

Инструкция по эксплуатации и  
монтажу  
Комбинация  
холодильник-морозильник



До установки, подключения и подготовки прибора к работе **обязательно** прочтите инструкцию по эксплуатации и монтажу. Вы обезопасите себя и предотвратите повреждения прибора.

# Ваш вклад в охрану окружающей среды

---

## Утилизация упаковки

Упаковка защищает прибор от повреждений при транспортировке. Материалы, используемые при изготовлении упаковки, безопасны для окружающей среды и поэтому подлежат переработке.

Возвращение упаковки для ее вторичной переработки приводит к экономии сырья и уменьшению количества отходов.

## Утилизация отслужившего прибора

Отслужившие электрические и электронные приборы часто содержат ценные компоненты. В то же время материалы приборов содержат вредные вещества, необходимые для работы и безопасности техники. При неправильном обращении с отслужившими приборами или их попадании в бытовой мусор такие вещества могут нанести вред здоровью человека и окружающей среде. Поэтому не рекомендуется выбрасывать отслужившие приборы вместе с обычным бытовым мусором.



Рекомендуем Вам сдать отслуживший прибор в пункт приема и утилизации электрических и электронных приборов.

Проследите за тем, чтобы до отправления прибора на утилизацию его трубки не были повреждены.

Таким образом будет предотвращено попадание в окружающую среду хладагента, находящегося в контуре охлаждения, а также масла из компрессора.

До момента отправления отслуживший прибор должен храниться в безопасном для детей состоянии. Информация об этом представлена в настоящей инструкции в главе "Указания по безопасности и предупреждения".

<b>Ваш вклад в охрану окружающей среды</b> . . . . .	2
<b>Описание прибора</b> . . . . .	6
Дополнительно приобретаемые принадлежности . . . . .	9
Полка для бутылок . . . . .	9
<b>Указания по безопасности и предупреждения</b> . . . . .	10
<b>Как можно сэкономить электроэнергию?</b> . . . . .	19
<b>Включение и выключение прибора</b> . . . . .	21
Управление прибором . . . . .	22
Включение прибора . . . . .	22
Выключение прибора . . . . .	23
Отдельное выключение холодильной камеры . . . . .	23
Повторное включение холодильной камеры . . . . .	24
Выключение прибора в режиме "Шаббат" . . . . .	24
При длительном отсутствии . . . . .	24
<b>Правильная температура</b> . . . . .	25
... в холодильной камере и в зоне PerfectFresh Pro . . . . .	25
Автоматическое распределение холодного воздуха (DynaCool) . . . . .	25
... в морозильной камере . . . . .	25
Индикация температуры . . . . .	26
Установка температуры в холодильной / морозильной камере . . . . .	26
Изменение температуры в зоне PerfectFresh Pro . . . . .	28
<b>Суперохлаждение и суперзамораживание</b> . . . . .	29
Функция суперохлаждения . . . . .	29
Функция суперзамораживания . . . . .	30
<b>Сигнал о изменении температуры и об открытой дверце</b> . . . . .	32
Сигнал об изменении температуры . . . . .	32
Сигнал об открытой дверце . . . . .	33
<b>Выполнение других установок</b> . . . . .	34
Блокировка  . . . . .	34
Акустические сигналы  . . . . .	35
Яркость дисплея  . . . . .	36
Режим "Шаббат"  . . . . .	37

# Содержание

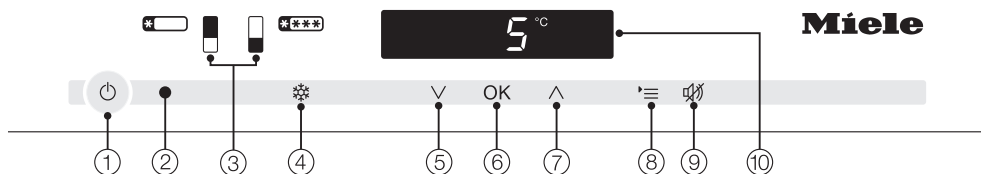
---

<b>Хранение продуктов в холодильной камере</b> . . . . .	39
Различные температурные области . . . . .	39
Не предназначено для холодильника . . . . .	40
При покупке продуктов Вы должны обратить внимание на следующее . . . . .	40
Правильное хранение продуктов . . . . .	40
<b>Хранение продуктов в зоне PerfectFresh Pro</b> . . . . .	41
Сухое отделение ♠ . . . . .	42
Влажное отделение ♠, ♠♠ / ♠♠♠ . . . . .	42
Неповышенная влажность воздуха ♠ . . . . .	42
Повышенная влажность воздуха ♠♠ / ♠♠♠ . . . . .	42
<b>Оформление внутреннего пространства</b> . . . . .	45
Перестановка дверных полок / полок для бутылок в дверце . . . . .	45
Перестановка держателя для бутылок . . . . .	45
Полки/полки с подсветкой . . . . .	45
Перестановка полки / полки с подсветкой . . . . .	45
Перестановка полки для бутылок . . . . .	46
Выдвижные боксы зоны PerfectFresh Pro . . . . .	46
<b>Замораживание и хранение</b> . . . . .	48
Максимальная мощность замораживания . . . . .	48
Что происходит при замораживании свежих продуктов? . . . . .	48
Хранение готовых глубоководнозамороженных продуктов . . . . .	48
Замораживание продуктов . . . . .	49
Перед замораживанием . . . . .	49
Упаковка . . . . .	49
Перед размещением . . . . .	50
Размещение продуктов . . . . .	50
Размораживание продуктов . . . . .	51
Приготовление льда . . . . .	51
Быстрое охлаждение напитков . . . . .	51
Аккумулятор холода . . . . .	52
<b>Автоматическое размораживание</b> . . . . .	53
<b>Чистка и уход</b> . . . . .	54
Полки/полки с подсветкой . . . . .	55
Внутреннее пространство, принадлежности . . . . .	57
Дверное уплотнение . . . . .	58
Вентиляционные отверстия . . . . .	58

<b>Помощь при неполадках</b> . . . . .	60
<b>Посторонние звуки и их причины</b> . . . . .	70
<b>Сервисная служба / гарантия</b> . . . . .	71
Сертификат (только для РФ) . . . . .	71
<b>Данные для испытательных организаций</b> . . . . .	72
<b>Информация для торговли</b> . . . . .	73
Режим презентации   ■ . . . . .	73
<b>Электроподключение</b> . . . . .	75
<b>Технические характеристики</b> . . . . .	77
<b>Указания по монтажу</b> . . . . .	78
Место установки . . . . .	78
Климатический класс . . . . .	78
Вентиляция . . . . .	79
Перед встраиванием прибора . . . . .	80
<b>Размеры для встраивания</b> . . . . .	81
<b>Регулировка дверного шарнира</b> . . . . .	82
<b>Изменение навески дверцы</b> . . . . .	83
<b>Встраивание прибора</b> . . . . .	87
Монтаж мебельных дверец . . . . .	94
Выравнивание положения дверцы . . . . .	97
<b>Гарантия качества товара</b> . . . . .	100
<b>Контактная информация о Miele</b> . . . . .	102
<b>Адреса</b> . . . . .	103



# Описание прибора

## Панель управления

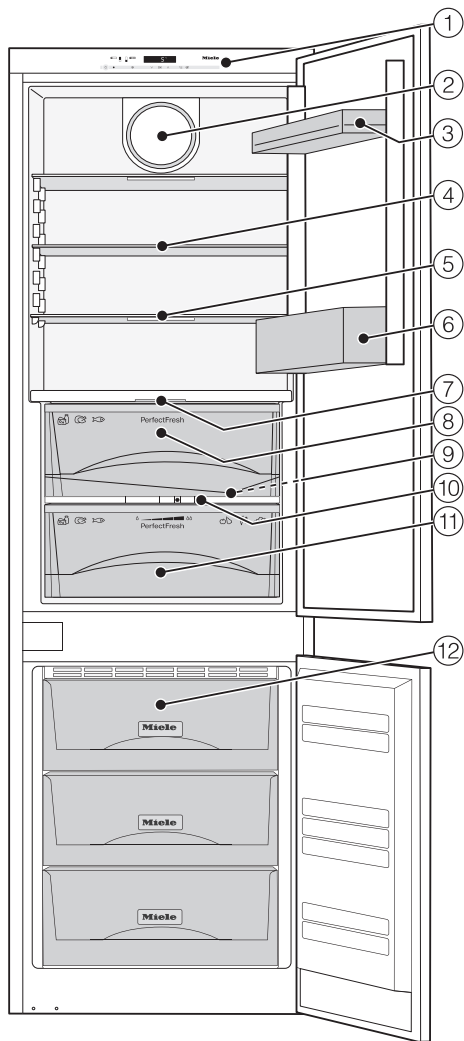


- ① Включение и выключение всего прибора
- ② Оптический интерфейс (только для сервисной службы)
- ③ Выбор холодильной или морозильной камеры
- ④ Включение/выключение функции суперохлаждения и суперзамораживания
- ⑤ Установка температуры (V для понижения температуры), кнопка выбора в режиме установок
- ⑥ Подтверждение выбора (кнопка ОК)
- ⑦ Установка температуры (^ для повышения температуры), кнопка выбора в режиме установок
- ⑧ Выбор режима установок или выход из режима установок
- ⑨ Выключение сигнала об изменении температуры или об открытой двери
- ⑩ Дисплей с индикацией температуры и символов (символы появляются только в режиме установок, при некоторых неполадках/сообщениях; объяснение символов см. в таблице)

## Объяснение символов

Символ	Значение	Назначение
	Блокировка	Защита от произвольных действий: выключения, регулировки температуры, включения функций суперохлаждения, суперзамораживания и задания установок
	Акустический сигнал	Возможность выбора звука при нажатии кнопок и предупреждающего сигнала об изменении температуры и об открытой дверце
	Яркость дисплея	Установка яркости дисплея
	Температура зоны PerfectFresh Pro	Изменение температуры в зоне PerfectFresh Pro
	Подключение к электросети	Подтверждает, что прибор подключен к сети электропитания, если он не включен; мигает при перебое в сети электропитания
	Неполадка	Светится при открытой дверце прибора, мигает при изменении температуры, отключении в сети электропитания и других сообщениях о неисправности.
	Презентация	Выключение режима презентации (высвечивается только при включенном режиме презентации)

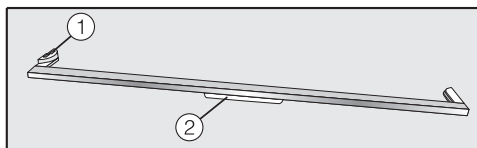
# Описание прибора



- ① Панель управления
- ② Вентилятор
- ③ Полка для яиц / дверная полка
- ④ Полка
- ⑤ Полка с подсветкой (FlexiLight)
- ⑥ Полка для бутылок
- ⑦ Внутреннее освещение зоны PerfectFresh Pro
- ⑧ Сухое отделение зоны PerfectFresh Pro
- ⑨ Желоб и отверстие для слива талой воды
- ⑩ Регулятор влажности воздуха во влажном отделении
- ⑪ Влажное отделение зоны PerfectFresh Pro
- ⑫ Боксы морозильной камеры

## Дополнительно приобретаемые принадлежности

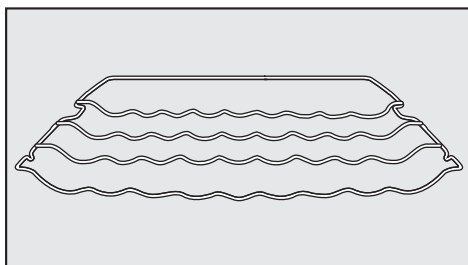
### Планка из нержавеющей стали со светодиодной подсветкой для полки (FlexiLight)



На планке из нержавеющей стали находится светодиодная подсветка ②, к которой подается электропитание через металлическую пластинку (контакт) ①.

Перестановкой полки Вы можете по своему желанию оформить освещение холодильной камеры.

### Полка для бутылок



Вы можете разложить стеклянные бутылки в приборе в горизонтальном положении на полку, чтобы они компактно хранились.

Полку для бутылок можно установить в приборе на разной высоте.

### Уход за нержавеющей сталью

- Средство для ухода за нержавеющей сталью после каждого применения образует водо-и грязеотталкивающую пленку. Она бережно удаляет водяные разводы, отпечатки пальцев и другие пятна и оставляет равномерную, блестящую поверхность.
- Салфетка для ухода за нержавеющей сталью пропитана средством для ухода за нержавеющей сталью. Она обладает такими же чистящими и защитными свойствами, как и средство для ухода за нержавеющей сталью.

### Универсальная салфетка из микрофибры

Универсальная салфетка из микрофибры помогает удалить отпечатки пальцев и легкие загрязнения с фронтальной поверхности из нержавеющей стали, панелей управления приборов, окон, мебели, автомобильных окон и т. д.

Дополнительно приобретаемые принадлежности можно заказать в сервисной службе Miele, приобрести в специализированных магазинах или через Интернет.



[www.miele-shop.com](http://www.miele-shop.com)

## Указания по безопасности и предупреждения

---

Этот прибор отвечает нормам технической безопасности. Однако его ненадлежащее использование может привести к травмам людей и материальному ущербу.

Прежде чем начать эксплуатировать прибор, внимательно прочтите данную инструкцию по эксплуатации и монтажу. В ней содержатся важные сведения по установке, технике безопасности, эксплуатации и техобслуживанию прибора. Вы обезопасите себя и избежите повреждений прибора.

Miele не несет ответственности за ущерб, причиной которого явилось игнорирование этих указаний.

Бережно храните данную инструкцию по эксплуатации и монтажу и по возможности передайте ее следующему владельцу прибора!

### Надлежащее использование

► Этот прибор предназначен исключительно для использования в домашнем хозяйстве или подобных условиях.

Этот прибор не предназначен для использования вне помещений.

► Используйте прибор исключительно в домашнем хозяйстве для охлаждения, хранения продуктов питания, в том числе замороженных, а также для замораживания свежих продуктов и приготовления льда.

Применение его в других целях недопустимо.

## Указания по безопасности и предупреждения

---

▶ Прибор не предназначен для хранения и охлаждения медикаментов, плазмы крови, лабораторных препаратов или подобных веществ или продуктов, основанных на директивах по медицинским продуктам. Неправильное применение прибора может причинить вред хранящимся продуктам или привести к их порче. Не следует эксплуатировать прибор во взрывоопасных помещениях.

Производитель не несет ответственности за возможные повреждения, причиной которых является ненадлежащее использование или неправильная эксплуатация.

▶ Лица, которые по состоянию здоровья или из-за отсутствия опыта и соответствующих знаний не могут уверенно управлять прибором, должны это делать под присмотром. Эти лица могут пользоваться прибором без присмотра, если они настолько освоили работу с ним, что могут это делать с уверенностью. Они должны осознавать возможную опасность, связанную с неправильной эксплуатацией прибора.

### Если у Вас есть дети

▶ Детей младше 8 лет не следует допускать близко к прибору, или они должны быть при этом под постоянным надзором.

▶ Дети старше 8 лет могут пользоваться прибором без надзора взрослых, если они настолько освоили работу с ним, что могут это делать с уверенностью. Кроме того, они должны осознавать возможную опасность, связанную с неправильной эксплуатацией прибора.

▶ Детям запрещается чистить или обслуживать прибор без надзора.

▶ Не оставляйте без надзора детей, если они находятся вблизи прибора. Никогда не позволяйте детям играть с прибором.

## Указания по безопасности и предупреждения

---

▶ Опасность удушья! В процессе игры дети могут завернуться в упаковочный материал, (например, пленку) или натянуть его вокруг головы и задохнуться. Держите упаковку в недоступном для детей месте.

### Техника безопасности

▶ Контур циркуляции хладагента проверен на герметичность. Прибор отвечает соответствующим постановлениям безопасной эксплуатации, а также действующим нормам ЕС.

▶ Этот прибор содержит хладагент изобутан (R600a), являющийся природным газом, хорошо совместимым с окружающей средой с точки зрения ее охраны, но в тоже время являющийся горючим газом. Он не разрушает озоновый слой Земли и не способствует развитию парникового эффекта.

Использование этого экологичного хладагента частично приводит к повышению шума в процессе эксплуатации изделия.

Таким образом, наряду с шумом от работающего компрессора могут появиться шумы от потока хладагента в контуре охлаждения. К сожалению, эти эффекты неизбежны, однако они не оказывают никакого воздействия на производительность прибора.

Проследите при транспортировке и встраивании/установке прибора за тем, чтобы не были повреждены никакие компоненты контура охлаждения. Выброс хладагента наружу может привести к травме глаз! При повреждениях контура:

- избегайте открытого пламени или источников искрения,
- отсоедините прибор от сети электропитания,
- проветрите в течение нескольких минут помещение, в котором располагается прибор, и
- обратитесь в сервисную службу.

## Указания по безопасности и предупреждения

---

► Чем больше хладагента имеется в приборе, тем больше должно быть помещение, в котором размещен прибор. Это связано с тем, что при возможной утечке хладагента в воздухе слишком маленького помещения может образоваться горячая смесь.

На каждые 8 г хладагента должно иметься минимум 1 м<sup>3</sup> объема помещения. Количество имеющегося хладагента указано на типовой табличке, расположенной внутри прибора.

► Данные подключения (предохранитель, частота, напряжение) на типовой табличке прибора должны обязательно соответствовать параметрам электросети во избежание повреждения прибора.

Сравните их перед подключением. В случае сомнений проконсультируйтесь со специалистом по электромонтажу.

► Электробезопасность прибора гарантирована только в том случае, если он подключен к системе защитного заземления, выполненной в соответствии с предписаниями. Очень важно проверить соблюдение этого основополагающего условия обеспечения электробезопасности. В случае сомнения поручите специалисту-электрику проверить домашнюю электропроводку.

► При повреждении сетевого провода его замена должна производиться только авторизованной Miele сервисной службой, чтобы избежать опасности для пользователя.

► Не допускается подключение прибора к электросети через разветвительную розетку или удлинитель. Такие устройства не могут обеспечить необходимую безопасность прибора (опасность возгорания).

► Попадание влаги на токоведущие части или сетевой кабель может вызвать короткое замыкание.

Поэтому не следует эксплуатировать прибор во влажных помещениях или в помещениях, где имеется источник водяных брызг (напр., гараж, прачечная и т.д.)

## Указания по безопасности и предупреждения

---

- ▶ Этот прибор не может использоваться на нестационарных объектах (напр., судах)
- ▶ Эксплуатация поврежденного прибора ставит под угрозу Вашу безопасность. Проверьте прибор на отсутствие внешних повреждений. Ни в коем случае не вводите в эксплуатацию поврежденный прибор.
- ▶ Эксплуатируйте прибор только во встроеном состоянии, чтобы была гарантирована его надежная и безопасная работа.
- ▶ При проведении монтажа, техобслуживания и ремонта прибора он должен быть отключен от электросети. Прибор считается отключенным от электросети, если:
  - выключены предохранители на распределительном щитке или
  - полностью вывернуты резьбовые предохранители на электрощитке или
  - отсоединен от электросети сетевой кабель.Для того, чтобы отсоединить от сети прибор, который оснащен сетевой вилкой, беритесь за вилку, а не за кабель.
- ▶ Из-за ненадлежащим образом проведенных работ по установке и техническому обслуживанию прибора или неквалифицированного ремонта может возникнуть значительная опасность для пользователя. Ремонт и работы по установке и техническому обслуживанию допускается выполнять только авторизованным фирмой Miele организациям.
- ▶ Право на гарантийное обслуживание теряется, если ремонт прибора проводился не авторизованной производителем сервисной службой.

## Указания по безопасности и предупреждения

---

► Только при использовании оригинальных запчастей Miele гарантирует, что требования по технике безопасности будут выполнены в полном объеме. Вышедшие из строя детали конструкции должны заменяться только на оригинальные запчасти Miele.

### Надлежащее использование

► Прибор рассчитан на определенный климатический класс (диапазон окружающих температур), границы которого должны строго выдерживаться. Климатический класс изделия указан на типовой табличке, расположенной внутри холодильника. Слишком низкая окружающая температура приводит к увеличению времени простоя компрессора, в результате прибор не сможет поддерживать требуемую температуру.

► Не следует закрывать или заставляя вентиляционную отверстие.  
Иначе будет отсутствовать беспрепятственное поступление воздуха в прибор, в результате повысится потребление электроэнергии, и не исключен выход из строя отдельных компонентов холодильника.

► Если Вы храните в приборе или в его дверце продукты с содержанием жира или масла, проследите, чтобы в случае вытекания жир или масло не попали на пластиковые детали прибора.  
Иначе в пластике могут образоваться трещины.

► Запрещается хранить в приборе взрывоопасные вещества и продукты с горючим газом (напр., флаконы со спреем). При включении электрических узлов прибора могут возникнуть искры, вследствие чего возможно возгорание горючих смесей.  
Опасность пожара и взрыва!

## Указания по безопасности и предупреждения

---

▶ Запрещается работа в приборе каких-либо электроприборов (например, для приготовления мягкого мороженого). Возможно образование искр. Опасность взрыва!

▶ Не храните в морозильной камере банки и бутылки с газированными напитками, а также с жидкостями, которые могут замерзнуть. Банки или бутылки могут лопнуть. Опасность получения травм и повреждений!

▶ Доставайте бутылки, которые были помещены в морозильную камеру для быстрого охлаждения, не позднее чем через час. Иначе бутылки могут лопнуть. Опасность получения травм и повреждений!

▶ Не прикасайтесь мокрыми руками к замороженным продуктам или металлическим частям. Руки могут примерзнуть. Опасность получения травм!

▶ Никогда не берите в рот мороженое и кубики льда сразу после того, как Вы достали их из морозильного отделения. Из-за очень низкой температуры замораживания губы и язык могут примерзнуть к продуктам. Опасность получения травмы!

▶ Не замораживайте подтаявшие или совсем оттаявшие продукты повторно. Используйте их как можно быстрее, так как продукты теряют пищевую ценность и портятся. Размороженные продукты, которые были отварены или поджарены, можно замораживать снова.

▶ При употреблении продуктов питания, срок хранения которых в холодильнике превысил допустимый, существует опасность пищевого отравления. Срок хранения зависит от многих факторов, таких, например, как свежесть и качество продуктов, а также температура, при которой они хранятся. Учитывайте указания изготовителей относительно условий хранения и сроков годности продуктов!

## Указания по безопасности и предупреждения

---

► Используйте исключительно оригинальные дополнительные принадлежности Miele. При установке или встраивании других деталей будет утрачено право на гарантийное обслуживание, а также может произойти потеря гарантированного качества работы оборудования.

### Чистка и уход

► Запрещается обрабатывать дверное уплотнение с помощью масел и жиров.

В противном случае уплотнение со временем станет пористым.

► Пар пароочистителя может попасть на токоведущие детали и вызвать короткое замыкание.

Запрещается использовать для чистки и размораживания прибора пароочиститель.

► Никогда не используйте острые предметы для того, чтобы

- удалить слой инея или льда,
- отделить примерзшие продукты.

В противном случае можно повредить хладогенераторы, и прибор станет непригоден к эксплуатации.

► Запрещается помещать в холодильник электронагревательные приборы или свечи. Пластмассовые детали могут быть повреждены.

► Не следует использовать размораживающие аэрозоли или средства от обледенения. Они могут образовывать взрывчатые газы, содержать растворители или вспенивающие вещества и быть опасными для здоровья.

## Указания по безопасности и предупреждения

---

### Транспортировка

- ▶ Для того, чтобы не повредить прибор, транспортируйте его всегда в вертикальном положении и в транспортной упаковке
- ▶ При транспортировании нужна помощь второго человека, так как прибор очень тяжелый. Опасность травмироваться и повредить прибор!

### Утилизация отслужившего прибора

- ▶ Сломайте защелки или задвижки замка Вашего вышедшего из строя прибора перед тем, как его утилизировать. Это помешает тому, что играющий ребенок сможет случайно закрыться в приборе и подвергнуть опасности свою жизнь.
- ▶ Не повреждайте детали контура охлаждения, например,
  - прокалыванием каналов циркуляции хладагента в испарителе,
  - сгибанием трубок,
  - соскребанием покрытия с поверхностей,Выброс хладагента может привести к травме глаз.

## Как можно сэкономить электроэнергию?

	<b>Нормальное энергопотребление</b>	<b>Повышенное энергопотребление</b>
<b>Установка/техобслуживание</b>	В проветриваемых помещениях.	В закрытых, непроветриваемых помещениях.
	В защищенном от прямых солнечных лучей месте.	В месте воздействия прямых солнечных лучей
	На расстоянии от источника тепла (радиатор, плита).	Рядом с источником тепла (радиатор, плита).
	При оптимальной температуре в помещении - около 20 °С	При высокой температуре в помещении.
	Вентиляционные отверстия не закрыты и регулярно очищаются от пыли.	При закрытых или забитых пылью вентиляционных отверстиях.
<b>Установка температуры</b>	В холодильной камере от 4 °С до 5 °С.	При более низкой установке температуры: чем ниже температура холодильной/морозильной камеры, тем выше энергопотребление!
	В зоне PerfectFresh Pro - около 0 °С	
	В морозильной камере - 18 °С	

## Как можно сэкономить электроэнергию?

	Нормальное энергопотребление	Повышенное энергопотребление
<b>Эксплуатация</b>	Расположение выдвижных боксов, полок и подставок, как на момент поставки.	
	Открывать дверцу только при необходимости и на очень короткое время. Хранить хорошо рассортированные продукты	Часто и надолго открывать дверцу означает потери холода и поступление внутрь теплого воздуха помещения. Прибор пытается снизить температуру и время работы компрессора увеличивается.
	При покупке продуктов берите с собой в магазин сумку-холодильник, затем быстро размещайте их на хранение в холодильник. Вынутые продукты, по возможности, быстро уберите назад, пока они не сильно нагрелись. Сперва давать остыть теплым блюдам и напиткам, а затем помещать их в прибор.	Теплые блюда и продукты питания комнатной температуры приносят тепло внутрь прибора. Прибор пытается снизить температуру и время работы компрессора увеличивается.
	Хранить продукты хорошо упакованными или хорошо накрытыми.	Испарение и конденсация жидкостей в холодильной камере вызывает снижение производительности прибора.
	При размораживании класть замороженные продукты в холодильную камеру	
	Не переполнять боксы, чтобы не препятствовать циркуляции воздуха	

## Перед первым использованием

### Упаковка

- Удалите весь упаковочный материал из внутреннего пространства прибора.

### Защитная пленка

Декоративные планки и пластины из нержавеющей стали покрыты специальной пленкой, которая защищает их при транспортировке.

- Удалите защитную пленку с планок/панелей из нержавеющей стали.

### Уход и чистка

Обязательно обратите, пожалуйста, внимание на соответствующие указания в главе "Чистка и уход".

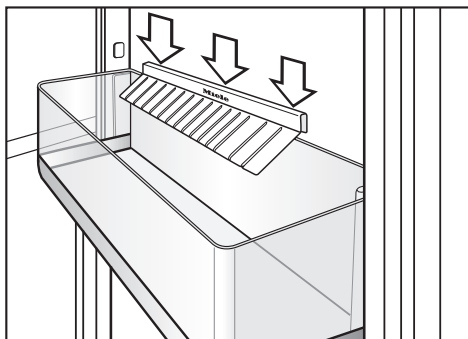
- Протрите поверхности из нержавеющей стали сразу после удаления защитной пленки прилагаемым средством Miele для ухода за нержавеющей сталью.

Важно! При каждом применении средство для ухода за нержавеющей сталью Miele образует водо- и грязеотталкивающую защитную пленку!

- Промойте внутреннюю часть прибора и дополнительные принадлежности.

## Принадлежности

### – Держатель для бутылок



Пластинки над полкой для бутылок лучше удерживают их при открытии и закрытии дверцы прибора.

- Вставьте держатель для бутылок посередине на задний кант полки для бутылок.

### – Аккумуляторы холода

Положите аккумулятор холода в самый верхний морозильный бокс. Спустя 24 часа после размещения аккумулятор холода отдает свою максимальную охлаждающую мощность.

# Включение и выключение прибора

## Управление прибором

Для управления этим прибором достаточно касания пальцем сенсорных кнопок.

Каждое касание подтверждается звуковым сигналом. Этот звуковой сигнал Вы можете отключить (см. главу "Выполнение других установок - Акустический сигнал").

## Включение прибора

Как только прибор будет подключен к сети электропитания, через некоторое время на дисплее появится символ подключения к электросети —⏻.



- Коснитесь кнопки Вкл/Выкл.

Символ подключения к электросети —⏻ гаснет и прибор начинает охлаждать.

В поле управления появляются сенсорные кнопки доступных для выбора камер охлаждения:



Холодильная камера

Морозильная камера

Сенсорная кнопка холодильной камеры имеет желтую подсветку и на дисплее появляется индикация температуры, преобладающей в холодильной камере.

При открывании дверцы холодильной камеры включается внутреннее освещение, светодиодная подсветка полок становится ярче, пока не достигнет максимальной яркости.

При первом вводе в эксплуатацию мигают сенсорная кнопка морозильной камеры, а также символ неполадки ⚠, пока не будет достигнута установленная температура замораживания.

При достижении установленной температуры замораживания сенсорная кнопка морозильной камеры горит постоянно, а символ неполадки ⚠ гаснет.

При этой достаточно низкой температуре прибор должен проработать несколько часов, прежде чем Вы в первый раз положите в него продукты. Закладывайте продукты в морозильную камеру только, если температура опустилась до достаточно низкого уровня (мин. -18 °C).

## Включение и выключение прибора

Для каждой камеры охлаждения Вы можете выполнить индивидуальные установки.



- Коснитесь для этого сенсорной кнопки нужной камеры, для которой Вы хотели бы выполнить установки.

Выбранная кнопка подсвечивается желтым фоном.

Теперь Вы можете выбрать для **холодильной камеры** функции суперохлаждение и DynaCool или изменить температуру.

Теперь Вы можете выбрать для **морозильной камеры** функцию суперзамораживания или изменить температуру.

Дополнительную информацию Вы найдете в соответствующих главах.

При выборе другой камеры охлаждения установки для камеры охлаждения, выбранной перед этим, остаются в силе.

### Выключение прибора



- Прикоснитесь к кнопке Вкл/Выкл.

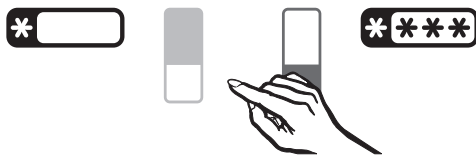
Если выключить прибор не удается, значит включена блокировка!

На дисплее гаснет индикация температуры и появляется символ подключения к электросети ⚡.

Внутреннее освещение гаснет, и охлаждение выключается.

### Отдельное выключение холодильной камеры

Вы можете выключить холодильную камеру отдельно, при этом морозильная камера останется включенной. Это может быть необходимым, например, во время отпуска.



- Прикасайтесь к сенсорной кнопке холодильной камеры, пока не пропадет желтый фон.

На дисплее на короткое время появляется индикация штрихов.

# Включение и выключение прибора

## Повторное включение холодильной камеры

Холодильную камеру можно будет включить отдельно.



- Нажмите кнопку холодильной камеры.

Загорается индикатор температуры холодильной камеры. Камера начинает охлаждаться, и при открытой дверце включается внутреннее освещение.

## Выключение прибора в режиме "Шаббат"

В любое время Вы можете сразу выключить прибор.



- Коснитесь кнопки Вкл/Выкл.

На дисплее гаснет индикация температуры, и появляется символ подключения электросети –ϣ.

Внутреннее освещение погаснет, и охлаждение прекратится.

Как только Вы снова включите прибор, режим "Шаббат" будет выключен.

## При длительном отсутствии

Если Вы не используете прибор длительное время, то

- выключите прибор,
- вытащите сетевую вилку из розетки или отключите предохранитель на распределительном щитке,
- вымойте прибор и
- оставьте дверцы прибора немного приоткрытыми, чтобы избежать образования запаха.

В оставленном на длительное время с закрытой дверцей выключенном, но не вымытом приборе может образоваться плесень.

Правильно установленная температура очень важна для хранения продуктов. Микроорганизмы быстро портят продукты, что предотвращается правильно выбранной температурой. Температура влияет на скорость размножения микроорганизмов. Пониженная температура замедляет эти процессы.

Температура в холодильнике повышается, если

- дверца прибора часто и надолго открывается,
- в нем находится много продуктов,
- на хранение заложены теплые свежие продукты,
- высокая температура в помещении.

Холодильник изготовлен с учетом определенного климатического класса (пределы комнатной температуры), границы которого должны соблюдаться.

### **... в холодильной камере и в зоне PerfectFresh Pro**

В холодильной камере рекомендуется поддерживать температуру **4 °С**.

В зоне PerfectFresh Pro температура регулируется автоматически и поддерживается в диапазоне от **0 до 3 °С**.

### **Автоматическое распределение холодного воздуха (DynaCool)**

При включении охлаждения у прибора всегда автоматически включается вентилятор. Таким образом, холодный воздух равномерно распределяется в холодильной камере, и все хранящиеся продукты имеют приблизительно одинаковую температуру.

### **... в морозильной камере**

Чтобы замораживать свежие продукты и долго их хранить, требуется температура **-18 °С**. При этой температуре прекращается развитие микроорганизмов. Как только температура поднимается выше **-10 °С**, начинается разложение микроорганизмов, у продуктов сокращается срок хранения. По этой причине размороженные продукты могут снова замораживаться только, если они подверглись кулинарной обработке (варились или поджаривались). В результате обработки высокой температурой уничтожается большинство микроорганизмов.

# Правильная температура

## Индикация температуры

В нормальном режиме индикация температуры на дисплее показывает **среднюю, фактическую температуру в холодильной камере и температуру самого теплого места в морозильной камере** в данный момент.

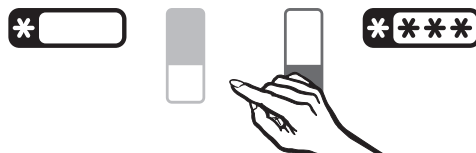
Если температура в морозильной камере вышла за пределы возможной индикации, то на дисплее мигают только штрихи.

В зависимости от температуры в помещении и установки может пройти несколько часов до того, как нужная температура будет достигнута и начнется длительная индикация ее значения.

Если температура в морозильной камере в течение длительного времени оставалась выше  $-18\text{ }^{\circ}\text{C}$ , то проверьте, не подтаяли ли замороженные продукты. Если это так, используйте продукты как можно быстрее!

## Установка температуры в холодильной / морозильной камере

Температуру в холодильной и морозильной камерах Вы можете регулировать отдельно.



- Выберите холодильную или морозильную камеру.
- С помощью обеих кнопок, расположенных под дисплеем, установите значение температуры.

При касании кнопки



– Температура будет понижаться



– Температура будет повышаться.

Во время установки значение температуры мигает.

На дисплее можно наблюдать за следующими изменениями при прикосновении к кнопкам:

- Первое касание: мигает **значение температуры, установленное последним**.
- Каждое следующее касание: значение температуры изменяется с шагом 1 °C.
- При удержании пальца на кнопке: значение температуры изменяется непрерывно.

Примерно через 5 секунд после последнего нажатия кнопки индикация температуры автоматически переключается на **фактическое** значение температуры, установившейся в приборе в данный момент.

### Или

- коснитесь кнопки ОК, чтобы подтвердить свой выбор.

Если Вы изменили температуру, то проверьте индикацию температуры **через 6 часов, если в холодильнике хранится немного продуктов и через 24 часа при заполненном холодильнике**. Только спустя это время установится действующая температура.

Если температура в приборе по истечении этого времени на определенное значение превышает или не достигает заданной, установите температуру заново.

### Возможные значения установки для температуры

Температура может быть выбрана в следующем диапазоне:

- в холодильной камере от 3 °C до 9 °C.
- в морозильной камере от -15 °C до -26 °C.

# Правильная температура

## Изменение температуры в зоне PerfectFresh Pro


В зоне PerfectFresh Pro автоматически поддерживается температура в диапазоне от 0 до 3 °C. Если Вы, однако, хотели бы повысить или понизить температуру, например, для хранения рыбы, то Вы можете незначительно изменить температуру в этой зоне.

Предварительно в зоне PerfectFresh Pro температура выставлена на ступень 5. При установке на ступени от 1 до 4 возможно достижение минусовых температур. Продукты могут замерзнуть!


## Изменение температуры



- Прикоснитесь к кнопке для установок.


На дисплее появляется индикация всех символов, доступных к выбору, символ  мигает.



- Прикасайтесь к кнопкам для установки температуры (V или ^), до тех пор, пока на дисплее не появится мигающий символ .



- Чтобы подтвердить свой выбор, коснитесь кнопки OK.


На дисплее мигает установка, выбранная последней, символ  горит.



- Теперь прикосновением к кнопке V или ^ Вы можете изменить температуру в зоне PerfectFresh Pro. Вы можете выбрать между ступенями от 1 до 5 :  
1: самая низкая температура,  
5: самая высокая температура.



- Чтобы подтвердить свой выбор, коснитесь кнопки OK.

Выбранная установка будет принята прибором, символ  мигает.



- Выйдите из режима установок, коснувшись соответствующей кнопки. В противном случае примерно через одну минуту электроника сама автоматически выйдет из режима установок.

Новая температура для зоны PerfectFresh Pro медленно устанавливается.

# Суперохлаждение и суперзамораживание

## Функция суперохлаждения

С помощью функции суперохлаждения температура в холодильной камере очень быстро опускается до самого низкого значения (в зависимости от комнатной температуры).

### Включение суперохлаждения

Рекомендуется включать режим суперохлаждения, если вы хотите быстро охладить большое количество свежих продуктов и напитков.



- Коснитесь сенсорной кнопки холодильной камеры.

Появляется желтая подсветка символа холодильной камеры.



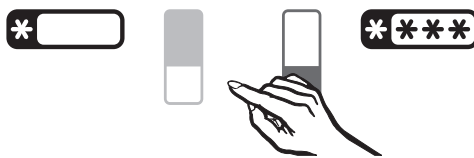
- Прикоснитесь к кнопке суперохлаждения так, чтобы появилась желтая подсветка кнопки.

Температура в холодильнике понижается, так как он работает с максимально возможной мощностью охлаждения.

## Выключение суперохлаждения

Функция суперохлаждения выключается автоматически примерно через 12 часов. Прибор снова работает в нормальном режиме.

Для экономии электроэнергии Вы можете самостоятельно выключить режим суперохлаждения, как только продукты или напитки станут достаточно холодными.



- Коснитесь сенсорной кнопки холодильной камеры.

Появляется желтая подсветка символа холодильной камеры.



- Прикоснитесь к кнопке суперохлаждения так, чтобы пропала желтая подсветка кнопки.

Система охлаждения прибора снова работает в нормальном режиме.

# Суперохлаждение и суперзамораживание

## Функция суперзамораживания

Для оптимального замораживания свежих продуктов перед их закладкой включайте функцию суперзамораживания.

При использовании этой функции продукты будут быстро замораживаться. Функция суперзамораживания поможет сохранить в продуктах все питательные вещества, витамины, а также их внешний вид и вкус.

### Исключения:

- если Вы кладете уже замороженные продукты;
- если Вы за день закладываете не более 2 кг продуктов.

## Включение суперзамораживания

Функция суперзамораживания должна включаться **за 6 часов до размещения** обычного количества продуктов и **за 24 часа**, если закладывается **максимальное количество продуктов!**



- Коснитесь сенсорной кнопки морозильной камеры.

Появляется желтая подсветка символа морозильной камеры.



- Прикоснитесь к кнопке суперзамораживания так, чтобы появилась желтая подсветка кнопки.

Температура в холодильнике понижается, так как он работает с максимальной возможной мощностью охлаждения.

## Выключение суперзамораживания

Функция суперзамораживания отключается автоматически примерно через 30 - 65 часов. Период времени до выключения функции зависит от количества заложенных на хранение, свежих продуктов. Символ суперзамораживания ❄️ гаснет, и прибор снова работает в нормальном энергосберегающем режиме.

В целях экономии электроэнергии Вы можете самостоятельно выключить функцию суперзамораживания, как только будет достигнута **постоянная** температура морозильной камеры минимум -18 °С. Проверьте температуру в приборе.



- Коснитесь сенсорной кнопки морозильной камеры.

Появляется желтая подсветка символа морозильной камеры.




- Прикоснитесь к кнопке суперзамораживания так, чтобы пропала желтая подсветка кнопки.

Система охлаждения прибора снова работает в нормальном режиме.

# Сигнал о изменении температуры и об открытой дверце

Прибор оснащен функцией звукового сигнала, чтобы температура в морозильной камере не могла незаметно подниматься, а также для избежания потерь электроэнергии, если дверцы холодильника остаются открытыми.

## Сигнал об изменении температуры


Когда **температура замораживания** становится слишком высокой, мигает кнопка морозильной камеры, и одновременно на дисплее мигает символ "Неполадка" . Дополнительно раздается предупредительный звуковой сигнал.

Определение прибором температуры как слишком высокой зависит от заданной установки.

Акустический и оптический сигналы подаются, например,

- если Вы включаете прибор, и температура в какой-либо температурной зоне сильно отличается от установленной;
- если при перекладывании или выемке продуктов в прибор поступило слишком много теплого воздуха,
- если Вы замораживаете большое количество продуктов;
- после перебоя в сети электропитания;
- если прибор неисправен.

Как только неполадка пропадет, звучание сигнала прекратится, и инди-

кация символа неполадки  погаснет. Подсветка кнопки морозильной камеры снова становится постоянной.

Если температура в морозильной камере в течение длительного времени оставалась выше  $-18^{\circ}\text{C}$ , то проверьте, не подтаяли ли замороженные продукты. Если это так, используйте продукты как можно быстрее или подвергните их дальнейшей кулинарной обработке (сварить или пожарить), прежде чем снова замораживать!


## Преждевременное отключение звукового сигнала

Если Вам мешает звуковой сигнал, Вы можете его отключить преждевременно.



- Прикоснитесь к кнопке выключения звукового сигнала.

Звуковой сигнал замолкает.

Кнопка морозильной камеры в поле управления, а также символ  продолжают мигать, пока аварийное состояние не будет устранено.

# Сигнал о изменении температуры и об открытой дверце

## Сигнал об открытой дверце

Если дверца прибора остается открытой долго, то звучит предупреждающий сигнал. Горит символ неполадки ⚠.

Время до включения сигнала об открытой дверце зависит от выбранной установки и может составлять 2 минуты (заводская установка) или 4 минуты. Сигнал об открытой дверце, однако, тоже можно отключить (см. "Другие установки - Акустические сигналы").

Как только дверца прибора будет закрыта, звучание сигнала прекратится, и погаснет символ неполадки ⚠.

Если звуковой сигнал отсутствует, хотя дверца открыта, то это значит, что звуковой сигнал был отключен в режиме установок (см. "Другие установки - Акустические сигналы").

## Преждевременное отключение звукового сигнала

Если Вам мешает звуковой сигнал, Вы можете его отключить преждевременно.




- Прикоснитесь к кнопке выключения звукового сигнала.





Звучание сигнала прекратится. Символ неполадки ⚠ продолжает гореть, пока не будет закрыта дверца.

## Выполнение других установок

Определенные настройки прибора Вы можете выполнить только в режиме установок.

Когда Вы находитесь в режиме установок, сигнал об открытой дверце и другие сообщения о неполадках будут автоматически сняты, однако, на дисплее горит символ неполадки .

### Возможности для установки

	Включение / выключение блокировки
	Включение / выключение акустического сигнала
	Изменение яркости дисплея
	Изменение температуры в зоне PerfectFresh Pro

Как **изменить температуру в зоне PerfectFresh Pro**, описано в главе "Правильная температура".

Все остальные перечисленные возможности установки описаны далее.

### Блокировка


С помощью функции блокировки Вы можете защитить прибор от непроизвольных действий:

- выключения,
- регулировки температуры,
- выбора функций суперохлаждения и суперзамораживания,
- изменения установок (допускается только выключение блокировки).

### Включение / выключение блокировки




- Прикоснитесь к кнопке для установок.

На дисплее появляется индикация всех символов, доступных к выбору, символ  мигает.



- Чтобы подтвердить свой выбор, коснитесь кнопки ОК.

На дисплее мигает установка, выбранная последней, символ  горит.

# Выполнение других установок




- Теперь касанием кнопки  $\checkmark$  или  $\wedge$  Вы можете установить, нужно ли выключить или включить блокировку:

$\checkmark$ : блокировка выключена

$\wedge$ : блокировка включена.




- Чтобы подтвердить свой выбор, коснитесь кнопки OK.

Выбранная установка будет принята прибором, символ  мигает.



- Выйдите из режима установок, коснувшись соответствующей кнопки.

В противном случае примерно через одну минуту электроника сама автоматически выйдет из режима установок.

При включенной функции блокировки на дисплее горит .

## Акустические сигналы

Прибор располагает звуковыми сигналами, подтверждающими касание кнопок и предупреждающими об изменении температуры и об открытой дверце.


Вы можете включать и выключать звуковые сигналы при касании кнопок и при открытой дверце, сигнал об изменении температуры отключить невозможно.

Вам предоставляется четыре опции для установки сигналов. На заводе установлена опция  $\exists$ , то есть сигналы при касании кнопок и при открытой дверце включены.


## Включение / выключение акустических сигналов



- Прикоснитесь к кнопке для установок.


На дисплее появляется индикация всех символов, доступных к выбору, символ  мигает.



- Прикасайтесь к кнопкам для установки температуры ( $\checkmark$  или  $\wedge$ ), до тех пор, пока на дисплее не появится мигающий символ .



- Чтобы подтвердить свой выбор, коснитесь кнопки OK.

На дисплее мигает установка, выбранная последней, символ  горит.

## Выполнение других установок



- Теперь касанием кнопки  $\checkmark$  или  $\wedge$  Вы можете выбрать одну из 4-х опций для звуковых сигналов:  
 $0$ : для кнопок - выкл; для дверцы - выкл  
 $1$ : для кнопок - выкл; для дверцы - вкл (через 4 минуты)  
 $2$ : для кнопок - выкл; для дверцы - вкл (через 2 минуты)  
 $3$ : для кнопок - вкл; для дверцы - вкл (через 2 минуты)



- Чтобы подтвердить свой выбор, коснитесь кнопки OK.

Выбранная установка будет принята прибором, символ  $\text{♪♪}$  мигает.



- Выйдите из режима установок, коснувшись соответствующей кнопки.  
В противном случае примерно через одну минуту электроника сама автоматически выйдет из режима установок.

### Яркость дисплея $\text{☀}$

Вы можете скорректировать яркость дисплея в соответствии с условиями освещения в помещении.

Яркость дисплея можно изменить степенями с  $1$  по  $3$ . На заводе установлена ступень  $3$  (максимальная яркость).

### Изменение яркости дисплея



- Прикоснитесь к кнопке для установок.

На дисплее появляется индикация всех символов, доступных к выбору, символ  $\text{🔒}$  мигает.



- Прикасайтесь к кнопкам для установки температуры ( $\checkmark$  или  $\wedge$ ), до тех пор, пока на дисплее не появится мигающий символ  $\text{☀}$ .



- Чтобы подтвердить свой выбор, коснитесь кнопки OK.

На дисплее мигает установка, выбранная последней, символ  $\text{☀}$  горит.



- Касанием кнопки  $\checkmark$  или  $\wedge$  Вы можете изменить яркость дисплея:  
1: минимальная яркость  
2: средняя яркость  
3: максимальная яркость.



- Чтобы подтвердить свой выбор, коснитесь кнопки ОК.

Выбранная установка будет принята прибором, символ  $\odot$  мигает.



- Выйдите из режима установок, коснувшись соответствующей кнопки.  
В противном случае примерно через одну минуту электроника сама автоматически выйдет из режима установок.

### Режим "Шаббат" $\text{☾}$

Для поддержания религиозных обычаев пользователей прибор оснащен режимом Шаббат.

При этом отключаются:

- внутренняя подсветка при открытой дверце прибора,
- все звуковые и оптические сигналы,
- индикация температуры,
- функции суперохлаждения, суперзамораживания или DynaCool (если перед этим включены),
- генератор льда (если перед этим включен),

Могут быть использованы

- кнопка установок для выключения режима "Шаббат"
- и кнопка Вкл/Выкл.

Работа режима "Шаббат" автоматически выключается через 120 часов.

Обратите внимание на то, чтобы дверцы прибора были плотно закрыты, т.к. оптические и звуковые предупреждающие сигналы будут выключены.


Возможный перебой в электропитании в этот период не будет отражен на дисплее. После перебоя в электропитании прибор начнет работать в режиме "Шаббат".

## Выполнение других установок


### Включение режима "Шаббат".



- Нажмите на кнопку установок.


На дисплее появляются на выбор все символы, символ  мигает.



- Нажимайте на кнопки установки температуры (V или ^) так часто, пока на дисплее не будет мигать символ .



- Нажмите на кнопку ОК, чтобы подтвердить Ваш выбор.


На дисплее мигает установка, выбранная последней, горит символ .




- Нажатием на кнопки V или ^ Вы теперь можете включить режим "Шаббат". Выберите для этого установку 1.



- Нажмите на кнопку ОК, чтобы подтвердить Ваш выбор.

Выбранная установка принимается электроникой прибора, символ  горит.

Как только символ  на дисплее погаснет, режим "Шаббат" будет включен.

- Выключите режим "Шаббат" после шаббата.

### Выключение режима "Шаббат"



- Нажмите на кнопку установок, чтобы выйти из режима "Шаббат".

На дисплее появляется индикация температуры, и включается внутренняя подсветка.

# Хранение продуктов в холодильной камере

## Различные температурные области

Из-за естественной циркуляции воздуха холодильная камера разделяется на различные температурные области. Тяжелый холодный воздух опускается в нижнюю часть прибора. Используйте различные области камеры при закладке продуктов на хранение!

Этот прибор имеет автоматическое динамичное охлаждение, при котором при работающем двигателе устанавливается равномерный уровень температуры. Тем самым разграничение на различные температурные области выражено меньше.

### Самая теплая зона

Самая теплая область в холодильной камере находится в самой верхней части камеры и в дверце прибора. Используйте эту зону для хранения масла, чтобы оно оставалось мягким, и сыра, чтобы он сохранял аромат.

### Самая холодная зона

Самая холодная область в холодильной камере находится прямо над разделительной полкой к зоне PerfectFresh Pro и у задней стенки. Еще более низкие температуры установлены в боксах зоны PerfectFresh Pro.

Используйте эти области холодильной камеры и зоны PerfectFresh Pro

для хранения всех нежных, скоропортящихся продуктов, таких как:

- рыба, мясо, птица,
- колбасы, готовые блюда,
- блюда / выпечка из яиц и сливок,
- готовое тесто, тесто для пиццы и пирогов,
- сыр из свежего молока и другие молочные продукты,
- готовые овощи в пластиковой упаковке и все свежие продукты, которые должны храниться при температуре не менее 4 °С.

Не храните в холодильнике взрывчатые вещества и предметы, содержащие горючие газы (например, аэрозольные баллончики). Опасность взрыва!

Если Вы храните в приборе или в его дверце продукты с содержанием жира или масла, проследите, чтобы жир или масло не могли случайно пролиться на пластиковые детали прибора. Иначе от контакта с пластиком возможно образование трещин.

Продукты не должны касаться задней стенки холодильника, т. к. они могут к ней примерзнуть.

# Хранение продуктов в холодильной камере

---

## Не предназначено для холодильника

Не все продукты подходят для хранения при температурах ниже 5 °C из-за своей чувствительности к холоду.

В зависимости от продукта, при слишком холодном хранении возможно изменение внешнего вида, консистенции, вкуса и/или содержания витаминов в продуктах.

К восприимчивым к холоду продуктам относятся:

- ананасы, авокадо, бананы, гранаты, манго, дыни, папайя, маракуйя, цитрусовые (такие как, лимоны, апельсины, мандарины, грейпфруты),
- недозрелые фрукты,
- баклажаны, огурцы, картофель, паприка, помидоры, цуккини,
- твердый сыр (пармезан, горный сыр).

## При покупке продуктов Вы должны обратить внимание на следующее

Важнейшим условием длительного срока хранения продуктов является их свежесть при закладке на хранение. Их свежее состояние имеет решающее значения для срока хранения.

Обращайте также внимание на срок годности и правильную температуру хранения.

По возможности не нарушайте постоянного охлажденного состояния продуктов. Например, следите, чтобы они не находились слишком долго в теплом автомобиле.

Совет: берите с собой в магазин сумку-холодильник, затем быстро размещайте продукты на хранение в холодильник.

## Правильное хранение продуктов

Храните продукты в холодильной камере упакованными или хорошо закрытыми (для зоны PerfectFresh Pro имеются исключения). Таким образом можно предотвратить образование посторонних запахов, а также высушивание продуктов и перенос возможных микробов. Это особенно актуально при хранении продуктов животного происхождения.

При правильном выборе температуры и соответствующей гигиене срок хранения продуктов питания заметно увеличивается.

# Хранение продуктов в зоне PerfectFresh Pro

Зона PerfectFresh Pro отличается оптимальными условиями хранения фруктов, овощей, рыбы, мяса и молочной продукции. Продукты остаются гораздо дольше свежими, сохраняются их вкус и витамины.

В зоне PerfectFresh Pro автоматически регулируется температура в диапазоне 0 - 3 °С. Это более низкие температуры, чем в обычной холодильной камере, однако, для нечувствительных к холоду продуктов это оптимальная температура хранения.

Поскольку при этой температуре увеличивается срок годности, продукты могут храниться значительно дольше без потерь свежести.

Кроме того, в зоне PerfectFresh Pro можно так регулировать влажность воздуха, чтобы она соответствовала хранящимся продуктам. Повышенная влажность воздуха способствует тому, что продукты сохраняют собственную влажность и высыхают не так быстро. Они дольше остаются хрустящими и свежими.

Учитывайте, что хорошее состояние продуктов является решающим для достижения хорошего результата хранения!

Вынимайте продукты из зоны PerfectFresh Pro примерно за 30 - 60 минут до употребления в пищу. Вкус и аромат продуктов становятся ярко выраженными только при комнатной температуре.

## Зона PerfectFresh Pro состоит из двух отделений:

- В верхнем **сухом отделении** температура составляет 0 - 3 °С, влажность воздуха не повышена▲; Здесь Вы можете хранить рыбу, мясо, молочные продукты и любые другие продукты, если они упакованы.
- В нижнем **влажном отделении** (в зависимости от модели число отделений может отличаться) температура составляет 0 - 3 °С, влажность воздуха в зависимости от регулятора может быть не повышена● или повышена▲▲. Если влажность повышена, то здесь можно хранить фрукты и овощи.

Каждый продукт питания имеет свои индивидуальные свойства и требует совершенно определенных условий хранения. Информационная система над зоной PerfectFresh Pro помогает Вам при правильном выборе отделения для хранения и установки во влажном отделении.

**Miele**

PerfectFresh Pro



▲

▲▲

▲▲▲

# Хранение продуктов в зоне PerfectFresh Pro

## Сухое отделение ♠

Сухое отделение особенно подходит для хранения скоропортящихся продуктов, например:

- свежей рыбы, ракообразных;
- мяса, птицы, колбас;
- деликатесных салатов;
- молочных продуктов, например, йогурта, сыра, сливок, творога и т.д.;
- кроме того, здесь можно хранить любые продукты, если они упакованы.

В сухом отделении важное значение имеет низкая температура.

Влажность воздуха здесь примерно соответствует влажности воздуха в обычной холодильной камере.

Обратите внимание, что богатые белками продукты портятся быстрее.

Это означает, что морепродукты портятся, например, быстрее, чем рыба, а рыба портится быстрее, чем мясо.

В целях соблюдения гигиены храните такие продукты только **в накрытом или упакованном виде**.

## Влажное отделение ♠, ♠♠ / ♠♠♠

### Неповышенная влажность воздуха ♠

При этой установке ♠ влажное отделение становится сухим – ползунковый регулятор открывает отверстия в отделении, поэтому влажность исчезает (см. "Сухое отделение ♠").

### Повышенная влажность воздуха ♠♠ / ♠♠♠

При обеих установках ♠♠ / ♠♠♠ влажное отделение подходит для хранения фруктов и овощей.


- Для хранения большого количества фруктов и овощей рекомендуется установка ♠♠ (регулятор частично перекрывает отверстия в отделение, так что часть имеющейся влажности остается в отделении.)
- Для хранения небольшого количества фруктов и овощей рекомендуется установка ♠♠♠ (регулятор полностью перекрывает отверстия в отделение, благодаря чему вся влажность сохраняется в отделении).  
**Рекомендация:** если влажность воздуха должна быть слишком высокой, и в отделении скапливается большое количество влаги, выбирайте установку ♠♠.  
Если влажность воздуха должна быть слишком низкой, положите продукты в герметичную упаковку.

# Хранение продуктов в зоне PerfectFresh Pro




Степень влажности воздуха во влажном отделении всегда зависит от вида и количества хранящихся продуктов, если Вы их храните без упаковки.

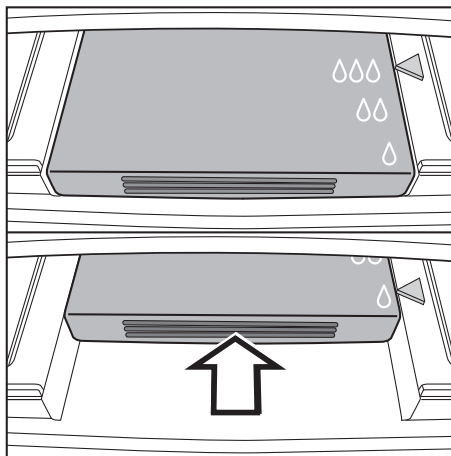
При повышенной влажности на дне и под крышкой во влажном отделении возможно образование конденсата. Удаляйте его с помощью салфетки.

## Указание для испытательных организаций:


для измерения энергопотребления в соответствии с нормами ползунковый регулятор во влажном отделении следует установить в позицию  ("неповышенная влажность воздуха").





## Регулирование влажности воздуха во влажном отделении

С помощью ползункового регулятора Вы можете регулировать влажность воздуха во влажном отделении установками ,  или .



- Отожмите ползунковый регулятор назад до упора и снова медленно отпускайте его.

Регулятор автоматически зафиксируется в позиции .

- Для выбора позиций  и  еще раз отожмите регулятор назад и снова отпустите его, чтобы он зафиксировался в нужной позиции  или .

## Хранение продуктов в зоне PerfectFresh Pro

---

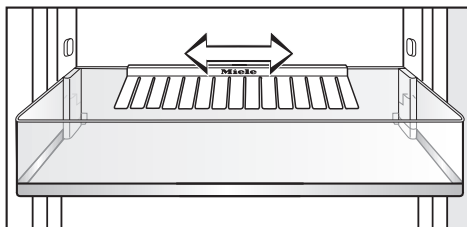
**Если Вас не устраивает результат хранения продуктов (напр., продукты спустя короткий срок хранения становятся вялыми), то обратите внимание на следующие указания:**

- Кладите на хранение только свежие продукты. Состояние продуктов является решающим для получения оптимального результата.
- Перед началом хранения продуктов очистите отделения в зоне PerfectFresh Pro.
- Обсушите влажные продукты перед началом хранения.
- Не храните в зоне PerfectFresh Pro продукты, восприимчивые к холоду (см. "Не предназначено для холодильника").
- Для хранения продуктов выбирайте правильное отделение зоны PerfectFresh Pro, а также правильную позицию ползункового регулятора для влажного отделения (неповышенную или повышенную влажность).
- Повышенная влажность воздуха **▲▲** / **▲▲▲** во влажном отделении достигается исключительно за счет влажности, содержащейся в хранящихся продуктах. Т.е. чем больше продуктов хранится в отделении, тем выше влажность.  
Если на дне отделения при установке **▲▲▲** собирается слишком много влаги и наносится ущерб продуктам, выберите установку **▲▲**. В противном случае с помощью салфетки вытрите насухо со дна и с низа крышки конденсат или положите в отделение решетку и т.п., чтобы лишняя влага могла стекать.  
Если влажность воздуха, несмотря на установку **▲▲▲**, должна быть ниже, то положите продукты в герметичную упаковку.
- Если Вам кажется, что температура в зоне PerfectFresh Pro слишком высокая или слишком низкая, то попробуйте ее немного отрегулировать, изменив при этом температуру на 1 - 2 °С. Как только на дне отделений зоны PerfectFresh Pro начнут образовываться кристаллы льда, то температуру нужно повысить, в противном случае продукты испортятся от воздействия холода.

## Перестановка дверных полок / полки для бутылок в дверце

- Сдвиньте дверную полку / полку для бутылок вверх и выньте ее вперед.
- Установите дверную полку / полку для бутылок на нужное место. При этом следите, чтобы она хорошо зафиксировалась на выпуклых элементах.

## Перестановка держателя для бутылок



Вы можете передвинуть держатель для бутылок вправо или влево. Благодаря этому появится больше места для картонных упаковок с напитком.

Держатель для бутылок можно полностью извлечь, например, для чистки:

- Сдвиньте для этого полку для бутылок вверх и выньте ее вперед.
- Снимите держатель для бутылок вверх с заднего канта полки для бутылок.

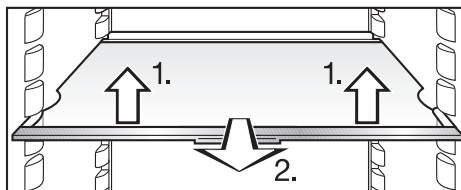
## Полки/полки с подсветкой

Светодиодная подсветка находится на планке из нержавеющей стали, расположенной на полке. Перестановкой полки Вы можете по своему желанию оформить освещение холодильной камеры.

Если подсветка не работает, то проверьте правильность установки полки в опорных ребрах: В полке у левого, переднего угла имеются металлические пластины (контакты) для обеспечения светодиодной подсветки электропитанием. При задвигании полки следите за тем, чтобы контакты зафиксировались в опорных ребрах.

## Перестановка полки / полки с подсветкой

Полки могут переставляться по высоте в зависимости от размеров хранящихся продуктов.



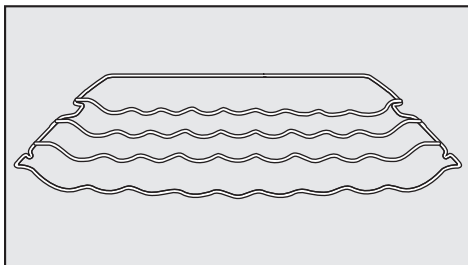
- Слегка приподнимите полку спереди, вытяните ее частично вперед, поднимите с гнезд поверх опорных ребер и переставьте полку вверх или вниз.

## Оформление внутреннего пространства

Задний кант полки должен быть направлен вверх, чтобы продукты не касались задней стенки и не примерзали к ней.

Полки защищены от непреднамеренного вытягивания специальным стопором.

### Перестановка полки для бутылок



Полку для бутылок Вы можете установить в приборе на разной высоте.

- Слегка приподнимите полку для бутылок, вытяните ее частично вперед, поднимите с гнезд поверх опорных ребер и выньте вверх или вниз.

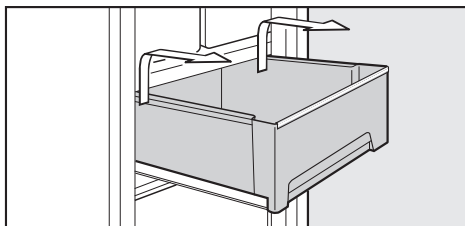
Задний упорный бугель полки должен быть направлен вверх, чтобы бутылки не касались задней стенки и не примерзали к ней.

Полка для бутылок защищена от непреднамеренного вытягивания специальным стопором.

### Выдвижные боксы зоны PerfectFresh Pro

Выдвижные боксы зоны PerfectFresh Pro имеют телескопические направляющие и могут выниматься для закладки и выемки продуктов или для чистки:

Для облегчения вынимания боксов снимите полку для бутылок в дверце прибора.



- Выдвиньте выдвижной бокс до упора.
- Возьмитесь за боковые стенки выдвижного бокса сзади и сначала приподнимите его вверх а потом выньте вперед.

Затем снова задвиньте телескопические направляющие. Так Вы избежите повреждений!

- Выдвиньте частично вперед крышку между выдвижными боксами и снимите ее, направляя вниз.

При чистке прибора проследите за тем, чтобы не стиралась специальная смазка на телескопических направляющих. Чистите их влажной салфеткой.

- Для последующей установки приподнимите крышку боксов и вставьте ее снизу вверх в крепления. Сдвигайте ее назад, пока она не будет установлена до упора.

Для установки бокса

- Положите бокс на полностью задвинутые телескопические направляющие.
- Задвигайте бокс в прибор до тех пор, пока он не зафиксируется.

# Замораживание и хранение

---

## Максимальная мощность замораживания

Чтобы продукты могли как можно быстрее промерзнуть, не должна превышать максимальная мощность замораживания. Информацию о максимальном количестве замороженных продуктов за 24 часа Вы найдете на типовой табличке "Gefriervermцgen ...kg/24 h".

Указанная на типовой табличке максимальная мощность замораживания была установлена по европейской норме DIN EN ISO 15502.

## Что происходит при замораживании свежих продуктов?

Свежие продукты должны замораживаться в максимально короткий срок, так Вы лучше сохраните их натуральный вкус, витамины, цвет, питательные вещества.

Чем дольше продукты замораживаются, тем больше сока вытекает из каждой клетки. Клетки сморщиваются.

При размораживании только часть сока поступает обратно в клетки. На практике это означает, что продукты теряют много сока. При размораживании продукта образуется большое количество воды.

Если продукт замораживается быстро, то из клеток вытекает гораздо меньше сока. Клетки сморщиваются гораздо меньше.

При размораживании в клетки поступает лишь совсем незначительное

количество жидкости, выделившейся в промежутки между клетками, поэтому потери сока очень низкие. Образуется совсем не много талой воды!

## Хранение готовых глубокозамороженных продуктов

Если Вы хотите хранить готовые глубокозамороженные продукты, то уже при их покупке проверьте

- целостность упаковки,
- срок хранения и
- температуру хранения в магазине. Если температура хранения выше, чем  $-18^{\circ}\text{C}$ , срок хранения глубокозамороженных продуктов сокращается.

- Покупайте замороженные продукты по возможности в последнюю очередь и перевозите их завернутыми в бумагу или в сумке-термосе.
- Замороженные продукты сразу же кладите в прибор.

Размороженные или подтаявшие продукты не замораживайте снова, если Вы не подвергли их кулинарной обработке (сварили или поджарили). Только в этом случае возможно повторное замораживание.

## Замораживание продуктов

Замораживайте только свежие продукты без каких-либо повреждений!

### Перед замораживанием

- Для **замораживания пригодны**: свежее мясо, птица, дичь, рыба, овощи, зелень, свежие фрукты, молочные продукты, выпечка и многие готовые блюда.
- Для **замораживания не пригодны**: виноград, кочанный салат, редис, редька, сметана, майонез, целые яйца в скорлупе, репчатый лук, свежие яблоки и груши (целиком).
- Для сохранения цвета, вкуса, запаха и витамина С овощи перед замораживанием бланшируются. Для этого овощи опускают порциями в кипящую воду на 2 – 3 минуты, после чего их охлаждают в холодной воде и дают воде стечь.
- Нежирное мясо лучше подходит для замораживания и хранится дольше, чем жирное.
- Между котлетами, стейками или шницелями проложите полиэтиленовую пленку или фольгу, так Вы предотвратите их примерзание друг к другу.
- Перед замораживанием не следует перчить или солить сырые продукты и бланшированные овощи. Готовые блюда можно лишь слегка приправить и посолить. Некоторые специи при замораживании могут изменить вкус блюда.

- Теплые продукты и напитки охладите сначала вне прибора, чтобы избежать подтаивания уже замороженных продуктов и сократить потребление электроэнергии.

### Упаковка

- Замораживайте небольшими порциями.

#### Пригодная упаковка

- пластиковая пленка
- полиэтилен
- алюминиевая фольга
- банки для замораживания

#### Непригодная упаковка

- упаковочная бумага
- пергаментная бумага
- целлофан
- мусорные мешки
- использованные пакеты

- Выдавите воздух из упаковки.

- Плотно закройте упаковку
  - резинкой
  - пластмассовыми клипсами
  - бечевкой или
  - морозостойкой клейкой лентой.

Мешки или пленку из полиэтилена Вы можете герметично заварить на специальном аппарате.

- Напишите на упаковке ее содержимое и дату замораживания.

# Замораживание и хранение

## Перед размещением

- Перед закладыванием на хранение продуктов в количестве более 2 кг включите на некоторое время функцию суперзамораживания (см. "Функция суперзамораживания"). Таким образом, уже хранящиеся замороженные продукты накапливают резервы холода.

## Размещение продуктов

Необходимо соблюдать следующие максимальные нормы загрузки:

- морозильный бокс = 25 кг
- стеклянная полка = 35 кг

Замораживаемые продукты не должны касаться уже замороженных, чтобы не происходило их подтаивание.

- Кладите упаковки сухими, чтобы исключить их смерзание или примерзание.

### – небольшое количество продуктов

Продукты следует замораживать в верхних морозильных боксах.

- Кладите продукты на дно морозильных боксов по всей поверхности, чтобы они промерзли, как можно быстрее.

Если Вы вынимаете морозильные боксы наружу, примите во внимание следующее:

Самый нижний морозильный бокс должен всегда оставаться в приборе!

Кладите замораживаемые продукты на стеклянную полку таким образом, чтобы щель вентилятора на задней стенке прибора всегда оставалась открытой. Это важно для безупречной работы прибора и нормального энергопотребления!

### – максимальное количество замораживаемых продуктов (см. типовую табличку)

- Выньте верхние морозильные боксы.

- Кладите продукты на верхние стеклянные полки по всей их поверхности, чтобы они промерзли, как можно быстрее.

После замораживания:

- Положите замороженные продукты в морозильный бокс и снова задвиньте его внутрь

### – замораживаемый продукт большого размера

Если Вы хотите заморозить продукт большого размера, например, индейку или дичь, то Вы можете вынуть стеклянные полки, расположенные между морозильными боксами.

- Выньте верхние морозильные боксы, слегка приподнимите стеклянные полки и вытяните их вперед!

## Размораживание продуктов

Замороженные продукты могут быть разморожены

- в микроволновой печи,
- в духовом шкафу, в режиме "Конвекция" или "Размораживание",
- при комнатной температуре,
- в холодильнике (холод, который отдают замороженные продукты, используется для охлаждения других продуктов),
- в пароварке.

### Плоские ломтики мяса или рыбы

после подтаивания можно укладывать на горячую сковородку.

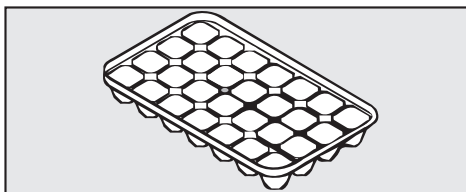
**Куски мяса и рыбы** (например, фарш, курицу, рыбное филе) размораживайте так, чтобы не было контакта с другими продуктами. Соберите талую воду и вылейте ее.

**Фрукты** можно размораживать при комнатной температуре как в упаковке, так и в закрытой миске.

**Овощи** в замороженном виде можно класть в кипящую воду или тушить в горячем масле. Приготовление займет при этом немного меньше времени, чем для свежих овощей, в связи с изменением клеточной структуры продуктов.

Размороженные или подтаявшие продукты не замораживайте снова, если Вы не подвергли их кулинарной обработке (сварили или поджарили). Только в этом случае возможно повторное замораживание.

## Приготовление льда



- Наполните форму для льда на три четверти водой и поставьте ее на дно морозильного бокса.
- Используйте для отделения примерзшей формы для льда тупой предмет, например, ручку ложки.
- Вы легко вынете лед из формы, если подержите ее немного под проточной водой.

## Быстрое охлаждение напитков

Вынимайте бутылки, которые Вы кладете в морозильную камеру для быстрого охлаждения, **не позднее чем через час**. Иначе бутылки могут лопнуть.

# Замораживание и хранение

---

## Аккумулятор холода

Аккумулятор холода предотвращает быстрый подъем температуры в морозильной камере при отключении электроэнергии. Благодаря этому Вы можете увеличить срок хранения продуктов.

- Положите аккумулятор холода в самый верхний морозильный бокс.

Спустя прим. 24 часа после размещения аккумулятор холода сможет отдавать свою максимальную охлаждающую мощность.

При отключении электропитания

- Положите промерзший аккумулятор холода прямо на продукты в самом верхнем боксе в передней области.

Если Вы закладываете свежие продукты, то используйте аккумулятор холода как перегородку между замороженными и свежими продуктами, чтобы продукты не подтаивали.

Аккумулятор холода можно также использовать, если Вы помещаете еду и напитки на некоторое время в сумку-холодильник.

## Холодильная камера и зона PerfectFresh Pro

Холодильная камера и зона PerfectFresh Pro размораживаются автоматически.

Во время работы компрессора возможно технически обусловленное образование инея и капелек воды на задней стенке холодильной камеры и зоны PerfectFresh Pro. Вы не должны пытаться их удалить, так как они улетучиваются автоматически благодаря теплу компрессора.

Талая вода стекает по желобу и сливной трубке в испарительную систему, расположенную на задней стенке холодильника.

Следите за тем, чтобы талая вода могла беспрепятственно стекать, для этого всегда держите в чистоте желоб и отверстие для слива талой воды.

## Морозильная камера

Прибор оснащен системой "NoFrost", благодаря чему он будет размораживаться автоматически.

Образующаяся влага осаждается на испарителе, автоматически оттаивает время от времени и испаряется.

Благодаря автоматическому размораживанию морозильная камера никогда не покрывается льдом.

Продукты при этом не оттаивают!

## Чистка и уход

Следите за тем, чтобы вода не попала в электронику, систему освещения прибора или металлические пластины (контакты) в левых опорных ребрах.

Вода для очистки не должна стекать по стоку для талой воды.

Запрещается использовать для чистки пароструйный очиститель. Пар может попасть на токоведущие детали прибора и вызвать короткое замыкание.

Типовую табличку внутри прибора удалять не следует. Она потребуется в случае неисправности прибора!

### Указания по чистящему средству

Для того чтобы избежать повреждений поверхностей, ни в коем случае **не используйте** для чистки

- чистящие средства, содержащие соду, кислоту или хлориды,
- чистящие средства для удаления накипи,
- абразивные чистящие средства, например, абразивный порошок, пасту, пемзу,
- чистящие средства, содержащие растворитель,
- средства для чистки поверхностей из нержавеющей стали,

- чистящие средства для посудомоечных машин,
- спреи для чистки духовых шкафов,
- очиститель для стекла,
- жесткие губки с абразивной поверхностью и щетки, например, губки для кастрюль,
- очиститель от грязи,
- острые металлические скребки!

Для ухода за поверхностями из нержавеющей стали используйте средство Miele для ухода за нержавеющей сталью (приобретается у сервисной службы Miele, в специализированном магазине или в Интернете).

Оно содержит щадящие к материалу субстанции и, в сравнении с обычными очистителями для нержавеющей стали, в нем отсутствуют полирующие компоненты. Благодаря этому происходит мягкое удаление загрязнений и при каждом применении образуется водо- и грязеотталкивающая защитная пленка.

Используйте внутри прибора только неопасные для продуктов питания чистящие средства и средства по уходу.

Для чистки мы рекомендуем применять теплую воду с добавлением небольшого количества мягкого моющего средства.

Важные указания по чистке прибора приводятся на следующих страницах.

## Перед чисткой

- Выключите прибор.  
Дисплей гаснет и выключается охлаждение.  
Если этого не произошло - значит включена блокировка (см. главу "Выполнение других установок - Выключение блокировки").
- Вытащите сетевую вилку из розетки или отключите предохранитель.
- Выньте из прибора продукты и положите их в прохладное место.
- Снимите с дверцы прибора дверные полки/полки для бутылок.
- Выньте выдвижные боксы зоны PerfectFresh Pro и крышку выдвижных боксов (см. главу "Оформление внутреннего пространства - выдвижные боксы зоны PerfectFresh Pro").
- Достаньте разделительную полку со встроенной стеклянной панелью.
- Выньте для очистки все дополнительные съемные детали.

## Полки/полки с подсветкой

Планка из нержавеющей стали со светодиодной подсветкой и пластины из нержавеющей стали у полок **не** предназначены для посудомоечной машины!

Планку из нержавеющей стали со светодиодной подсветкой у полки не предназначена для чистки с использованием воды.

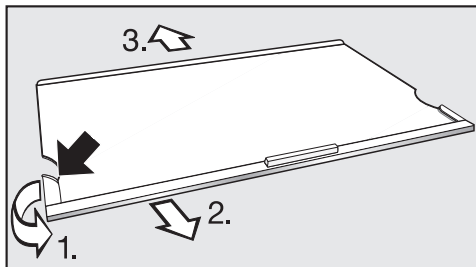
Для того, чтобы снять планку из нержавеющей стали со светодиодной подсветкой, а также пластины из нержавеющей стали и заднюю защитную планку, действуйте следующим образом:

- Положите полку верхней стороной вниз на столешницу на мягкую подстилку (например, полотенце для посуды).

### Планка из нержавеющей стали со светодиодной подсветкой

Внимание! Всегда сначала освобождайте сторону, на которой **отсутствуют** контакты (металлические пластинки) подключения светодиодной подсветки.

## Чистка и уход



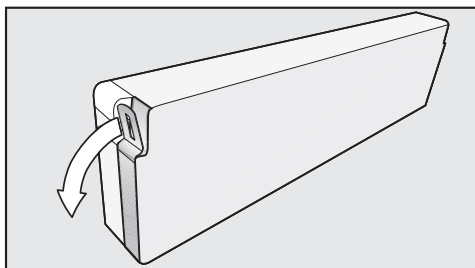
- Возьмитесь с левой стороны планки из нержавеющей стали за конец пластмассовой окантовки.  
1. Оттяните пластмассовую окантовку от полки и 2. одновременно стяните планку. Затем освобождается также противоположная сторона.
- 3. Снимите защитную планку.
- После очистки снова закрепите планку из нержавеющей стали и защитную планку на полке.

### Полка для бутылок и дверная полка

Стальные пластины полок для бутылок и дверных полок **нельзя мыть в посудомоечной машине!**

Для того, чтобы удалить пластины, действуйте следующим образом:

- Положите дверную полку/полку для бутылок передней стороной на столешницу.



- Возьмитесь за конец пластины и оттяните ее от полки. Затем отделите всю пластину от полки.
- После чистки снова закрепите пластину на полке в обратном порядке.

### Внутреннее пространство, принадлежности

Мойте прибор не реже одного раза в месяц, а морозильную камеру - после каждого размораживания.

Появившиеся загрязнения удаляйте сразу, не позволяя им присохнуть.

- Для чистки внутреннего пространства используйте теплую воду с небольшим количеством моющего средства. После чистки промойте все чистой водой и протрите насухо.

#### Следующие части **можно мыть в посудомоечной машине:**

- держатель для бутылок, масленку, полку для яиц, форму для льда (в зависимости от модели)
- полки для бутылок и дверные полки внутри дверцы (без стальных пластин)
- полки (без металлических планок со светодиодным освещением / металлических пластин и защитных планок)

Температура выбранной программы посудомоечной машины должна составлять максимум 55 °С!

Вследствие контакта с природными красителями, содержащимися, например, в моркови, томатах и кетчупе, пластиковые детали посудомоечной машины могут окраситься.

Это изменение окраски не оказывает влияния на устойчивость детали.

#### Следующие части **нельзя мыть в посудомоечной машине:**

- пластины из нержавеющей стали на полках для бутылок / дверных полках,
  - планки из нержавеющей стали со светодиодным освещением / пластины из нержавеющей стали и защитные планки на полках,
  - полки для бутылок,
  - выдвижные боксы зоны PerfectFresh Pro и соответствующую крышку боксов
  - морозильные боксы
- Мойте эти эти принадлежности вручную.

## Чистка и уход

- Чистите желоб и трубку для слива талой воды с помощью прутика или подобного предмета, чтобы вода могла беспрепятственно вытекать.

Выньте выдвижные боксы зоны PerfectFresh Pro

- Выдвижные боксы зоны PerfectFresh Pro установлены на телескопические направляющие. Чистите эти направляющие влажной тряпкой.

При чистке проследите за тем, чтобы специальная смазка на телескопических направляющих не была стерта.

- Удаляйте возможные загрязнения с планок и пластин из нержавеющей стали с помощью средства Miele для ухода за нержавеющей сталью.
- После каждой чистки обязательно натрите эти части для ухода средством Miele для ухода за нержавеющей сталью. Это средство защищает поверхности из нержавеющей стали и предохраняет их от быстрого повторного загрязнения!
- Оставьте двери прибора ненадолго приоткрытыми.

## Дверное уплотнение

Не допускается смазывать уплотнение дверцы маслом или мазью. Иначе оно со временем становится пористым.

- Уплотнение дверцы регулярно промывайте чистой водой, а затем насухо протирайте салфеткой.

## Вентиляционные отверстия

- Регулярно чистите вентиляционные отверстия кисточкой или пылесосом. Скопления пыли повышают расход электроэнергии.

### После чистки

- Установите все части на свои места в приборе.

Левые опорные ребра для полок имеют в направляющем зазоре металлические пластинки (контакты) для обеспечения светодиодной подсветки электропитанием. Обратите внимание на то, чтобы контакты были чистыми и сухими, прежде, чем задвигать полку. Задвигайте полку до отчетливого щелчка. Только после этого подсветка будет работать.

- Снова подключите прибор к сети и включите его.
- Включите функцию суперзамораживания, чтобы морозильная камера быстро охладилась.
- Положите в холодильную камеру продукты и закройте дверцы прибора.
- Задвиньте морозильные боксы с продуктами в морозильную камеру, как только температура в ней будет достаточно низкой.
- Выключите функцию суперзамораживания нажатием кнопки суперзамораживания, как только будет достигнута постоянная температура морозильной камеры не менее  $-18^{\circ}\text{C}$ .

## Помощь при неполадках

Вы можете самостоятельно устранить большинство неполадок и неисправностей, которые могут появиться в процессе повседневной эксплуатации прибора. Нижеследующий обзор поможет Вам в этом.

Если Вы не сможете найти здесь причины неполадок в работе и устранить их, обращайтесь, пожалуйста, в сервисную службу.

До устранения неисправности, по возможности, не открывайте дверцу прибора, чтобы минимизировать потерю холода.

Из-за ненадлежащим образом проведенных работ по установке и техническому обслуживанию прибора или неквалифицированного ремонта может возникнуть значительная опасность для пользователя. Ремонт и работы по установке и техническому обслуживанию допускается выполнять только авторизованным фирмой Miele организациям.

Проблема	Причина	Устранение
<b>Прибор не охлаждает, при открытой дверце прибора включается внутреннее освещение и не горит дисплей.</b>	Прибор не включен и на дисплее горит символ подключения к электросети –⏏.	■ Коснитесь кнопки Вкл/Выкл.
	Неправильно вставлена сетевая вилка в розетку.	■ Вставьте сетевую вилку в розетку. У выключенного прибора на дисплее появляется символ подключения к электросети –⏏.
	Сработал предохранитель на распределительном щитке. Холодильник, напряжение сети или какой-либо другой прибор могут быть неисправны.	■ Обратитесь в службу электроснабжения или сервисную службу.

## Помощь при неполадках

Проблема	Причина	Устранение
<b>Прибор не охлаждает, управление прибором, а также внутреннее освещение работают нормально.</b>	Включен режим презентации, на дисплее горит символ <b>I</b> . Этот режим позволяет демонстрировать прибор в специализированных магазинах без включения охлаждения. Для личного применения эта установка Вам не нужна.	■ Выключите режим презентации (см. "Информация для торговли - Режим презентации").

## Помощь при неполадках

<b>Компрессор часто и надолго включается, температура в приборе понижается.</b>		
<b>Проблема</b>	<b>Причина</b>	<b>Устранение</b>
<b>Температура в приборе слишком низкая.</b>	Температура в приборе установлена слишком низкой.	■ Откорректируйте уставку температуры.
	Неправильно закрыта дверца морозильной камеры.	■ Проверьте, правильно ли закрыта дверца морозильной камеры.
	За один раз замораживалось большое количество свежих продуктов.	■ Учитывайте указания в главе "Замораживание и хранение".
	Функция суперохлаждения еще включена. Она выключится автоматически прим. через 12 часов.	В целях экономии электроэнергии Вы можете самостоятельно выключить функцию суперохлаждения. ■ Нажмите кнопку суперохлаждения.
	Функция суперзамораживания еще включена. Она выключится автоматически прим. через 30 - 65 часов.	В целях экономии электроэнергии Вы можете самостоятельно выключить функцию суперзамораживания. ■ Нажмите кнопку суперзамораживания.
<b>Долго работает компрессор.</b>	В целях экономии электроэнергии компрессор включается при низком расходе холода в режим с пониженным числом оборотов. В связи с этим увеличивается время работы компрессора.	Это не неисправность!


## Помощь при неполадках




### Компрессор часто и надолго включается, температура в приборе понижается.

Проблема	Причина	Устранение
<b>Компрессор часто и надолго включается.</b>	Вентиляционные отверстия заставлены или забиты пылью.	<ul style="list-style-type: none"><li>■ Не перекрывайте вентиляционные отверстия.</li><li>■ Регулярно удаляйте пыль из вентиляционных отверстий.</li></ul>
	Часто открывались двери прибора или закладывалось (замораживалось) большое количество свежих продуктов.	<ul style="list-style-type: none"><li>■ Открывайте дверцу только при необходимости и на как можно более короткое время.</li></ul> Требуемая температура установится снова некоторое время спустя.
	Дверцы прибора неправильно закрыты. Возможно, в морозильной камере уже образовался толстый слой льда.	<ul style="list-style-type: none"><li>■ Закройте дверцы.</li></ul> Требуемая температура установится снова некоторое время спустя. Уже образовавшийся толстый слой льда уменьшает охлаждающую способность, что вызывает повышение расхода электроэнергии. <ul style="list-style-type: none"><li>■ разморозьте прибор и почистите его.</li></ul>
	Слишком высокая температура в помещении. Чем выше температура в помещении, тем дольше работает компрессор.	<ul style="list-style-type: none"><li>■ Учитывайте указания в главе "Указания по монтажу - Место установки".</li></ul>
	Прибор был неправильно встроен в нишу.	<ul style="list-style-type: none"><li>■ Учитывайте указания в главе "Указания по монтажу - Встраивание прибора".</li></ul>

## Помощь при неполадках

Компрессор включается реже и на более короткое время, температура в приборе поднимается.		
Проблема	Причина	Устранение
Температура в приборе слишком высокая.	Это не неисправность!	<ul style="list-style-type: none"><li>■ Откорректируйте установку температуры.</li><li>■ Проконтролируйте температуру еще раз через 24 часа.</li></ul>
Замороженные продукты начинают оттаивать.	Возможно, температура в помещении ниже того уровня, на который рассчитан прибор. Компрессор включается реже, если температура в помещении слишком низкая. Поэтому в морозильной камере (в зависимости от модели) могло стать теплее.	<ul style="list-style-type: none"><li>■ Учитывайте указания в главе "Указания по монтажу - Место установки".</li><li>■ Повысьте температуру в помещении.</li></ul>

Индикация на дисплее		
Проблема	Причина	Устранение
На дисплее горят символы с "FD по F9".	Обнаружена неисправность.	<ul style="list-style-type: none"><li>■ Обратитесь в сервисную службу.</li></ul>
На дисплее появляется индикация "FE*".	Обнаружена неисправность.	<ul style="list-style-type: none"><li>■ Обратитесь в сервисную службу.</li></ul>
На дисплее горит символ неполадки  вместе с сенсорной кнопкой для холодильной камеры, дополнительно звучит предупреждающий сигнал.	Сигнал об открытой дверце был активирован.	<ul style="list-style-type: none"><li>■ Закройте дверцу прибора. Символ неполадки  погаснет и умолкнет звуковой сигнал.</li></ul>

Индикация на дисплее		
Проблема	Причина	Устранение
<p><b>На дисплее мигает символ неполадки  вместе с сенсорной кнопкой для холодильной камеры.</b></p>	<p>В зависимости от установленной температуры, в соответствующей зоне охлаждения стало слишком тепло или слишком холодно, так как, например,</p> <ul style="list-style-type: none"> <li>– дверца прибора очень часто открывалась,</li> <li>– замораживалось большое количество продуктов без включения функции суперзамораживания,</li> <li>– в течение длительного времени было нарушение электроснабжение.</li> </ul>	<ul style="list-style-type: none"> <li>■ Устраните причину неполадки. Символ неполадки  гаснет и сенсорная кнопка соответствующей зоны охлаждения снова горит непрерывно. Предупреждающий сигнал замолкает. Проверьте, не подтаяли ли продукты. Если это так, то подвергните продукты кулинарной обработке (сварите или пожарьте), прежде чем снова их замораживать.</li> </ul>
<p><b>Звучит предупреждающий сигнал и на дисплее мигает символ подключения сетевого питания . Также высвечивается самая высокая температура, которая устанавливалась в морозильной камере во время перерывов в электроснабжении.</b></p>	<p>Из-за нарушения электроснабжения за последние дни или часы температура в приборе поднялась очень высоко. После восстановления электроснабжения прибор продолжает работать в соответствии с последней температурной установкой.</p>	<ul style="list-style-type: none"> <li>■ Нажмите кнопку выключения звукового сигнала.</li> </ul> <p>Индикация самой высокой температуры гаснет. После этого на индикаторе температуры снова появляется индикация фактической температуры морозильной камеры.</p> <ul style="list-style-type: none"> <li>■ Проверьте, не подтаяли ли продукты. Если это так, то обработайте продукты (сварите или обжарьте), прежде чем снова их замораживать.</li> </ul>

## Помощь при неполадках

Внутреннее освещение		
Проблема	Причина	Устранение
<b>Отсутствует светодиодная подсветка у одной из полок.</b>	Полка неправильно "сидит" в опорных ребрах.	■ Задвигайте полку в прибор до отчетливой ее фиксации!
<b>Отсутствует светодиодная подсветка у полок.</b>	Протекла жидкость на светодиодную подсветку полки или на металлические контакты в левых опорных ребрах. Схема защиты отключает внутреннее освещение.	■ Протрите сначала влажной тряпкой, а затем насухо планку из нержавеющей стали со светодиодной подсветкой. Таким же образом очистите металлические контакты в опорных ребрах.  Проследите, чтобы контакты были чистыми и сухими, прежде чем задвигать полку с подсветкой.  ■ Задвигайте полку в прибор до отчетливой ее фиксации!  ■ Закройте дверцу прибора.  При последующем открытии дверцы внутреннее освещение снова работает.
	Если это не так, значит имеется неполадка.	■ Обратитесь в сервисную службу.

# Помощь при неполадках

Внутреннее освещение		
Проблема	Причина	Устранение
<b>Отсутствует светодиодная подсветка у полок.</b>	Светодиодная подсветка отключается автоматически, если дверца открыта прим. 15 минут, из-за перегрева.	<ul style="list-style-type: none"><li>■ Закройте дверцу прибора.</li></ul> При последующем открытии дверцы внутреннее освещение снова работает.
	Светодиодная подсветка у планки из нержавеющей стали неисправна.	<ul style="list-style-type: none"><li>■ Замените планку из нержавеющей стали со светодиодной подсветкой.</li></ul> Ее можно приобрести как дополнительную принадлежность (см. "Описание прибора - Дополнительно приобретаемые принадлежности").

Не допускается удаление плафона! Если, однако, плафон будет поврежден или удален из-за его повреждения (**Осторожно!** Лазерное излучение класса 1M), не разрешается смотреть на систему освещения с помощью оптических приборов (например, увеличительного стекла)!

Под плафоном находятся токоведущие части. Опасность травм и повреждений!

## Помощь при неполадках

Внутреннее освещение		
Проблема	Причина	Устранение
<b>Не работает светодиодная подсветка выдвижных боксов для фруктов и овощей.</b>	Светодиодная подсветка отключается автоматически, если дверца открыта прим. 15 минут, из-за перегрева.	<ul style="list-style-type: none"><li>■ Закройте дверцу прибора.</li></ul> При последующем открытии дверцы внутреннее освещение снова работает.
	Если это не так, значит имеется неполадка.	<ul style="list-style-type: none"><li>■ Обратитесь в сервисную службу.</li></ul> Систему светодиодного освещения могут отремонтировать или заменить только специалисты из сервисной службы. Под плафоном находятся токоведущие элементы. Опасность травм и повреждений!

Не допускается удаление плафона! Если, однако, плафон будет поврежден или удален из-за его повреждения (**Осторожно!** Лазерное излучение класса 1M), не разрешается смотреть на систему освещения с помощью оптических приборов (например, увеличительного стекла)!

## Помощь при неполадках

Прочие неисправности		
Проблема	Причина	Устранение
<b>Замороженные продукты смерзлись.</b>	Упаковка у продуктов при их закладывании не была сухой.	■ Разделите продукты тупым предметом, например, ручкой ложки.
<b>Предупреждающий сигнал не звучит, хотя дверца прибора остается открытой в течение продолжительного времени?</b>	Это не неисправность! Звуковой сигнал в режиме установок был отключен (см. "Выполнение других установок - Акустические сигналы").	Это не неисправность!
<b>Прибор не выключается.</b>	Включена блокировка. На дисплее горит символ  .	■ Выключите блокировку. (см. "Выполнение установок - Выключение блокировки").
<b>Нагреваются внешние стенки прибора.</b>	Это не неисправность! Возникающее благодаря производству холода тепло будет использоваться, чтобы избежать появления на стенках испарины.	Это не неисправность!
<b>На полу холодильной камеры сыро.</b>	Засорилось сливное отверстие для талой воды.	■ Прочистите желоб и отверстие для слива талой воды.

## Посторонние звуки и их причины

Звуки, характерные для работы прибора	Из-за чего они возникают?	
<b>Гудение</b>	Гудение вызывается работающим мотором (компрессором). Звук может быть некоторое время более громким при включении мотора.	
<b>Бульканье</b>	Бульканье, бурление или жужжание вызывается тем, что по трубкам внутри прибора циркулирует хладагент.	
<b>Короткие металлические звуки</b>	Такие звуки слышны всегда при включении или выключении мотора термостатом.	
<b>Журчание</b>	У приборов с несколькими камерами или с системой NoFrost может быть слышно тихое журчание, вызываемое потоком воздуха внутри прибора.	
	У прибора с емкостью для воды слышно гудение насоса, когда вода подается из емкости.	
<b>Щелчки</b>	Щелчки слышны, если в приборе происходит расширение материала.	
Помните, что шумы, вызываемые работой мотора и циркуляцией хладагента, неизбежны!		
Другие звуки	Причина	Устранение
<b>Щелчки, стук, дребезжание</b>	Прибор стоит неровно.	Выровняйте положение прибора, используя ватерпас, с помощью винтовых ножек или, подложив что-либо под прибор.
	Прибор касается других предметов мебели или приборов.	Отодвиньте прибор от мебели или от приборов.
	Выдвижные боксы или полки качаются или защемлены.	Проверьте положение съемных деталей и при необходимости установите их по-другому.
	Бутылки или другие емкости касаются друг друга.	Слегка отодвиньте бутылки (емкости) друг от друга.
	Транспортировочный держатель кабеля еще висит у задней стенки прибора.	Снимите держатель кабеля.

При неисправностях, которые Вы не можете устранить самостоятельно, обращайтесь в сервисную службу Miele.

- Москва (495) 745 89 90 или
- в сервисные центры Miele.

Телефоны сервисных центров Miele Вы найдете в главе "Контактная информация".

Сервисной службе необходимо сообщить модель и номер Вашего прибора.

Эти данные Вы найдете на типовой табличке, которая находится внутри прибора.

### **Нижеследующая информация актуальна только для Украины:**

соответствует требованиям "Технического регламента ограничения использования некоторых небезопасных веществ в электрическом и электронном оборудовании (2002/95/ЕС)"

Постановление Кабинета Министров Украины от 03.12.2008 № 1057

### **Сертификат (соответствия)**

RU C-DE.ME10.B.01633  
с 10.01.2014 по 09.01.2019

Соответствует требованиям Технического регламента Таможенного союза ТР ТС 004/2011 "О безопасности низковольтного оборудования"; ТР ТС 020/2011 "Электромагнитная совместимость технических средств"

## Данные для испытательных организаций

---

Проверки проводятся в соответствии с предписаниями **действующих норм и директив**.

При подготовке и проведении проверки прибора дополнительно учитываются следующие сведения изготовителя:

– **величина загрузки,**

Для установления **норм энергопотребления и времени хранения при наличии неисправности** аккумуляторы холода (в зависимости от модели) должны размещаться согласно плану заполнения.

– указания в **инструкции по эксплуатации и монтажу**.

Зона PerfectFreshPro отвечает требованиям к боксам для холодного хранения согласно EN ISO 15502.

## Режим презентации


С помощью режима презентации прибор можно демонстрировать в специализированном магазине или на выставке. В этом режиме управление прибором, а также внутреннее освещение работают нормально, а компрессор остается выключенным.

## Включение режима презентации

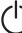


- Выключите прибор, коснувшись кнопки Вкл/Выкл.


Если прибор не выключается, то включена блокировка!

На дисплее гаснет индикация температуры и появляется символ подключения к электросети .







- Приложите палец на кнопку  и удерживайте палец на кнопке.



- Дополнительно прикоснитесь один раз к кнопке Вкл/Выкл (кнопку  не отпускайте!).



- Удерживайте палец на кнопке , пока на индикаторе не появится символ .
- Отпустите кнопку .

Включен режим презентации. На дисплее горит символ .


# Информация для торговли

## Выключение режима презентации


На дисплее горит символ .



- Нажмите на кнопку для установок.



На дисплее появляется индикация всех символов, доступных к выбору, символ  мигает.




- Прикасайтесь к кнопкам для установки температуры (V или ^), до тех пор, пока на дисплее не появится мигающий символ .



- Чтобы подтвердить свой выбор, коснитесь кнопки ОК.


На дисплее мигает  (это означает, что включен режим презентации), горит символ .



- Прикасайтесь к кнопке V или ^ до тех пор, пока на индикаторе не появится  (это означает, что выключен режим презентации).




- Чтобы подтвердить свой выбор, коснитесь кнопки ОК.

Выбранная установка будет принята прибором, символ  мигает.



- Выйдите из режима установки, коснувшись соответствующей кнопки.

В противном случае примерно через одну минуту электроника сама автоматически выйдет из режима установок.

Режим презентации выключен. На дисплее горит символ .

Прибор поставляется готовым для подключения к сети переменного тока 50 Гц, 220 – 240 В.

Предохранитель должен иметь номинал не менее 10 А.

Допускается подключение только к розетке с заземлением.

Для того, чтобы в случае аварии прибор быстро отсоединить от сети электропитания, сетевая розетка должна находиться рядом с прибором и быть легко доступной.

Если после встраивания розетка становится не доступной, то в цепь питания должно быть включено устройство отключения от сети для каждого полюса. В качестве такого устройства служат выключатели с контактным зазором минимум 3 мм. К ним относятся линейные защитные автоматы, предохранители и контакторы.

Сетевая вилка, а также сетевой кабель не должны касаться задней стенки прибора, так как из-за вибраций прибора в процессе работы они могут быть повреждены. Это может стать причиной короткого замыкания.

Другие приборы также запрещается подключать к сетевой розетке, расположенной в районе задней стенки холодильника.

Запрещается подключение прибора с помощью разного рода удлинителей, так как они не обеспечивают достаточную безопасность прибора (например, опасность перегрева).

Не допускается подключать прибор к устройствам, работающим от автономных источников питания, например, от **солнечных батарей**.

При включении прибора из-за пиков напряжения может срабатывать защитное отключение. Электроника может выйти из строя!

Прибор также запрещается эксплуатировать, используя так называемые **энергосберегающие вилки**, так как при этом электропитание прибора становится недостаточным и температура внутри прибора повышается.

Если требуется замена кабеля электропитания, то необходимо обратиться к квалифицированному электромонтажнику.

# Электроподключение

---

## Дополнительно для Украины

Внимание! Это изделие сконструировано для подключения к сети переменного тока с защитным (третьим) проводом заземления (зануления), которое соответствует требованиям п.7.1 "Правил устройства электроустановок".

Для Вашей безопасности подключайте прибор только к электросети с защитным заземлением (занулением). Если Ваша розетка не имеет защитного заземления (зануления), обратитесь к квалифицированному специалисту.

Не переделывайте штепсельную вилку и не используйте переходные устройства.

**ПОМНИТЕ! ПРИ ПОДКЛЮЧЕНИИ К СЕТИ БЕЗ ЗАЩИТНОГО ЗАЕМЛЕНИЯ (ЗАНУЛЕНИЯ) ВОЗМОЖНО ПОРАЖЕНИЕ ЭЛЕКТРИЧЕСКИМ ТОКОМ!**

## Технические характеристики

Напряжение	220 В 240 В
------------	-------------

Частота	50 Гц
---------	-------

Предохранитель мин.	10 А
---------------------	------

Потребление электроэнергии

KFN 37682 iD	1,4 А
--------------	-------

Класс энергетической эффективности

KFN 37682 iD	A++
--------------	-----

# Указания по монтажу

Невстроенный прибор может опрокинуться!

## Место установки

Не допускается установка прибора вблизи от плиты, системы отопления или около окна в зоне прямого попадания солнечных лучей. Чем выше окружающая температура, тем дольше работает компрессор и выше расход электроэнергии. Для установки прибора подходит сухое проветриваемое помещение.

Кроме того, при встраивании прибора обратите внимание на следующее:

- Сетевая розетка должна находиться вне пределов области задней стенки прибора и в случае опасности быть легко доступной.
- Сетевая вилка, а также сетевой кабель не должны касаться задней стенки прибора, так как из-за вибраций прибора в процессе работы они могут быть повреждены.
- Другие приборы также запрещается подключать к сетевой розетке, расположенной в районе задней стенки холодильника.

**Важно! При высокой влажности окружающего воздуха** на внешних поверхностях прибора может конденсироваться влага. Этот конденсат может привести к коррозии внешних стенок прибора. Для того, чтобы это избежать, рекомендуется устанавливать прибор в сухом и/или кондиционируемом помещении с достаточной вентиляцией. После встраивания обязательно убедитесь, что дверцы прибора закрываются правильно, вентиляционные отверстия не закрыты, прибор встроен так, как это предписано.

## Климатический класс

Прибор изготовлен с учетом определенного климатического класса (пределы комнатной температуры), границы которого должны соблюдаться. Климатический класс обозначен на типовой табличке внутри прибора.

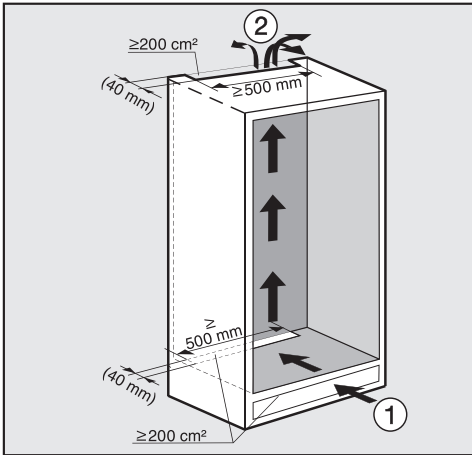
Климатический класс	Комнатная температура
SN	+10 °C до +32 °C
N	+16 °C до +32 °C
ST	+16 °C до +38 °C
T	+16 °C до +43 °C

Более низкая комнатная температура увеличивает время простоя компрессора. Это может привести к более высоким температурам в приборе.

## Вентиляция

Указанные размеры вентиляционных отверстий должны быть обязательно соблюдены. Иначе компрессор чаще включается и работает в течение более длительного времени. Это приводит к повышенному энергопотреблению и повышению его рабочей температуры, вследствие чего компрессор может выйти из строя.

Воздух у задней стенки прибора нагревается. Поэтому шкаф для встраивания должен быть таким, чтобы обеспечивалась безупречная вентиляция (см. "Размеры для встраивания"):



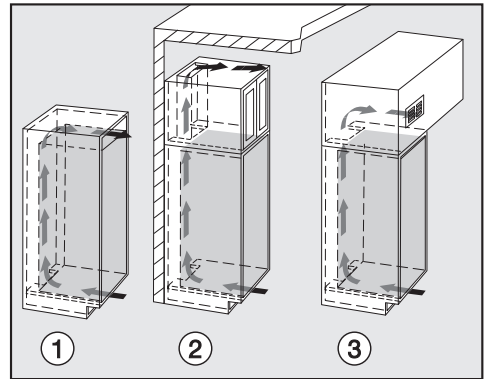
- Поступление воздуха ① происходит через цоколь, а выход воздуха ② сверху, в тыльной области кухонной мебели.
- Для вентиляции с задней стороны прибора предусматривается канал для выхода воздуха глубиной минимум 40 мм..

- Сечения вентиляционных отверстий в мебельном цоколе, в шкафу для встраивания и под потолком помещения должны составлять не менее  $200 \text{ cm}^2$  для беспрепятственного отвода нагретого воздуха.
- Важно! Чем больше сечение вентиляционных отверстий, тем больше экономия электроэнергии в процессе эксплуатации прибора.

Вентиляционные отверстия не должны быть закрыты или заставлены. Кроме того, их следует регулярно очищать от пыли.

## Верхнее вентиляционное отверстие

Верхнее вентиляционное отверстие можно устроить различными способами:

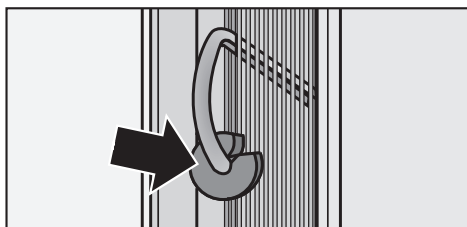


- ① непосредственно над прибором с помощью вентиляционной решетки (свободное пропускное отверстие минимум  $200 \text{ cm}^2$ )
- ② между кухонной мебелью и потолком
- ③ в промежуточном перекрытии

## Указания по монтажу

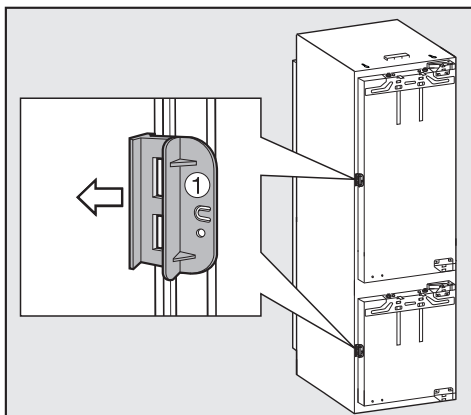
### Перед встраиванием прибора

- Перед встраиванием возьмите из прибора пакет с монтажными деталями и другими принадлежностями и удалите с внешней дверцы прибора уплотнительную ленту.
- **Ни в коем случае не удаляйте** с задней стороны прибора



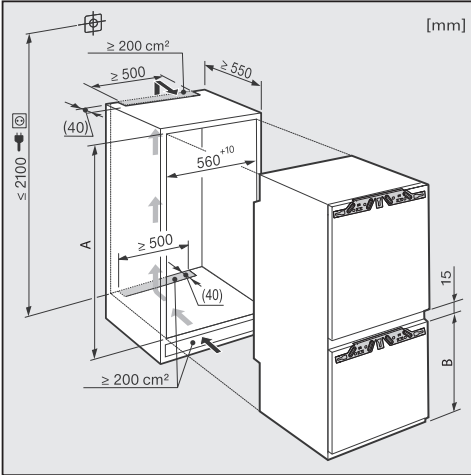
- распорку (в зависимости от модели). Она обеспечивает требуемое расстояние между задней стороной прибора и стеной.
- пакетики, которые находятся в металлической решетке (теплообменнике) (в зависимости от модели). Они играют важную роль для работы прибора. Их содержимое нетоксично и безопасно.
- Удалите держатель кабеля с задней стенки прибора.

- Проверьте, свободно ли расположены все части у задней стенки прибора. Осторожно отогните прикасающиеся к задней стенке детали.



- Откройте дверцу прибора и снимите красную транспортную блокировку ① (в зависимости от модели).

## Размеры для встраивания



Перед встраиванием убедитесь, что шкаф для встраивания точно соответствует приведенным размерам для встраивания. Для корректной работы прибора должны быть обязательно соблюдены приведенные сечения вентиляционных отверстий.

	<b>Высота ниши [мм]</b> <b>A</b>	<b>Морозильная камера [мм]</b> <b>B</b>
<b>KFN 37682 ID</b>	1772 – 1788	695

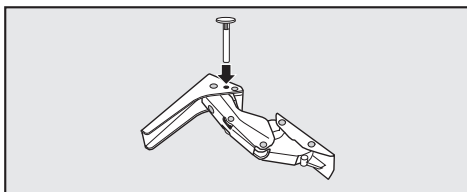
## Регулировка дверного шарнира

---

Дверные шарниры на заводе отрегулированы таким образом, чтобы дверца прибора могла открываться широко.

Однако, если по определенным причинам угол, на который открывается дверца прибора, должен быть ограничен, то этот угол можно будет установить с помощью шарнира.

- Если дверца прибора при открытии задевает стену, то угол открытия дверцы прибора должен быть ограничен до  $90^\circ$ :



- Для ограничения угла открытия дверцы установите прилагаемые штифты сверху в шарниры.

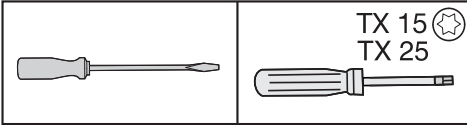
Теперь угол открытия дверцы ограничен  $90^\circ$ .

## Изменение навески дверцы

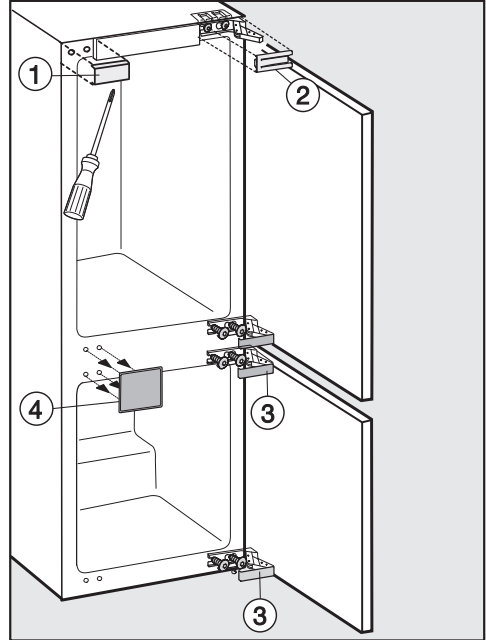
Обязательно проводите изменение навески дверцы при участии второго человека.

Прибор поставляется с правым дверным упором. Если требуется дверной упор с левой стороны, то навеску дверцы следует изменить.

**Для изменения навески дверцы Вам потребуются следующие инструменты:**

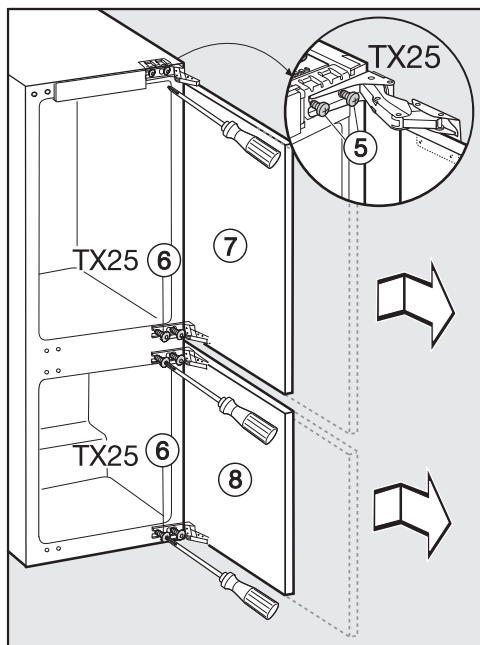


- Откройте обе дверцы прибора.
- Снимите с дверцы прибора дверные полки/полку для бутылок.

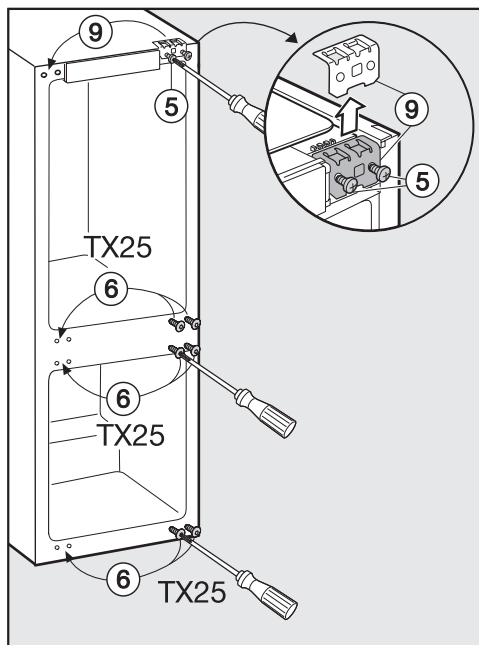


- Снимите детали облицовки (1), (2), (3) и (4).

## Изменение навески дверцы

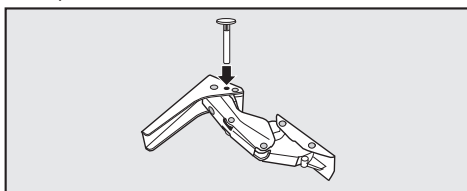


- Немного ослабьте крепежные винты ⑤ и ⑥ у шарниров.
- Сдвиньте дверцы прибора ⑦ и ⑧ наружу и снимите их с петель.



- Вывинтите крепежный винт ⑤ полностью.
- Переставьте крепежный элемент ⑨ на противоположную сторону и вверните, не затягивая, крепежные винты ⑤.
- Полностью вывинтите крепежные винты ⑥ и вверните их, не затягивая, с противоположной стороны.

Если для ограничения угла открытия дверцы Вы установили в шарниры штифты:



- Вытяните штифты из шарниров по направлению вверх.

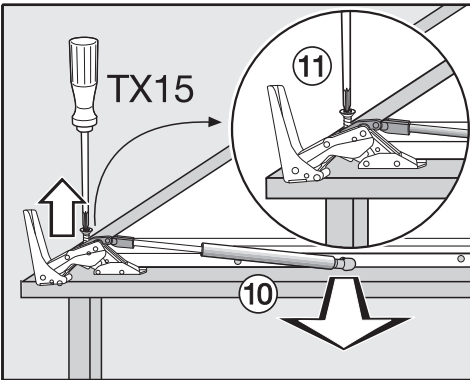
# Изменение навески дверцы

Следующие шаги по изменению навески проведите для обеих дверец.

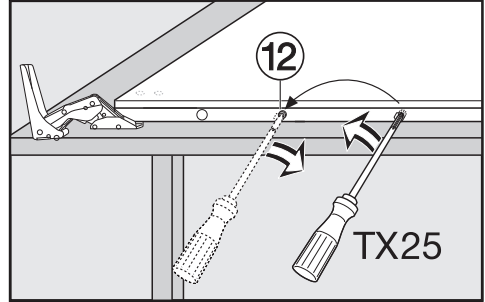
## Ослабление дверного амортизатора

Внимание! Дверной амортизатор в демонтированном состоянии сжимается! Опасность травмы!

- Положите демонтированную дверцу прибора наружным фронтом вниз на ровную поверхность.

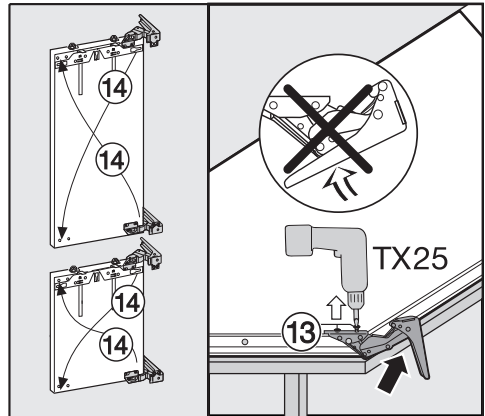


- Снимите дверной амортизатор ⑩ с шаровой цапфы.
- Отверните фиксатор ⑪ и снимите дверной амортизатор ⑩ совсем.



- Освободите шаровую цапфу ⑫ с помощью отвертки и привинтите ее на новое место.
- Переверните дверцу прибора, так чтобы она лежала передним фронтом вверх (шарниры остаются открытыми).

**Не складывайте шарниры.**  
Опасность получения травм!

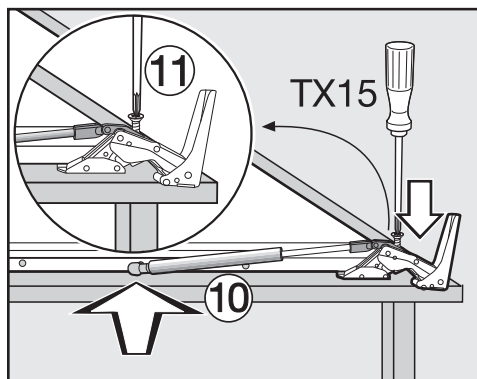


- Выверните шурупы ⑬.
- Переставьте шарниры по диагонали ⑭.

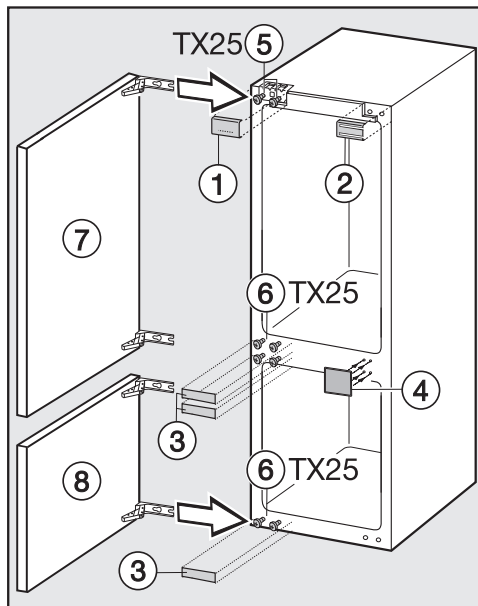
## Изменение навески дверцы

### Закрепление дверного амортизатора

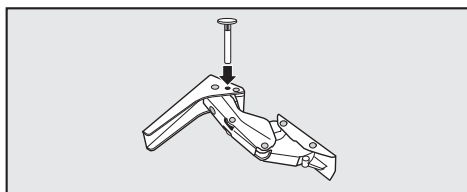
- Теперь переверните дверцу прибора, так чтобы она лежала передним фронтом вниз.



- Приверните плотно фиксатор ⑪ к шарниру.
- Растяните дверной амортизатор ⑩ и зацепите его за шаровую цапфу.



- Надвиньте дверцы прибора ⑦ и ⑧ на предварительно установленные винты ⑤ и ⑥, после чего винты ⑤ и ⑥ затяните до отказа.
- Защелкните детали облицовки ①, ②, ③ и ④.

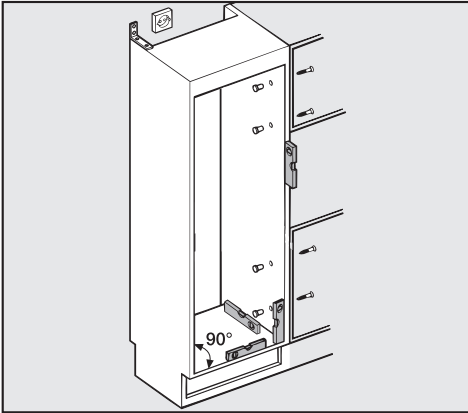


- Для ограничения угла открытия дверцы сверху в шарниры вставьте штифты.

## Встраивание прибора

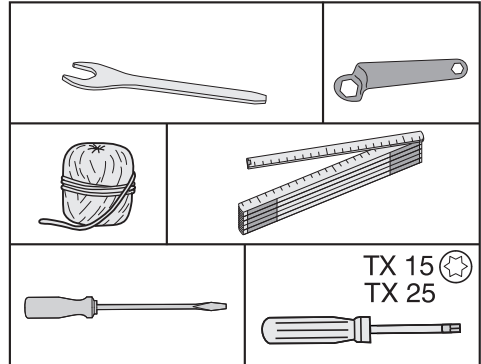
Устанавливайте прибор с участием второго человека.

- Встраивайте прибор только в нишу устойчивого кухонного шкафа, который стоит на горизонтальном и ровном полу.
- Обезопасьте шкаф для встраивания от опрокидывания.



- Перед встраиванием прибора следует выполнить тщательное выравнивание мебельного шкафа с помощью ватерпаса. Все углы шкафа должны составлять  $90^\circ$ , так как иначе мебельная дверца не будет прилегать со всех 4-х углов.
- Размеры вентиляционных отверстий следует обязательно выдерживать (см. "Указания по монтажу - Вентиляция"; "Размеры для встраивания").

Для встраивания прибора Вам потребуются следующие инструменты:

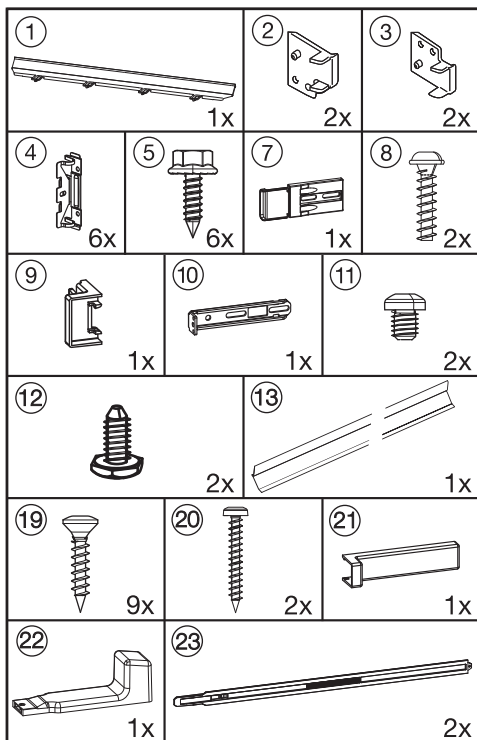


# Встраивание прибора

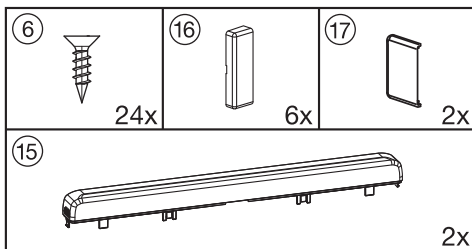
## Вам потребуются следующие монтажные детали

Все монтажные детали обозначены цифрами. Это обозначение монтажной детали Вы найдете далее на соответствующем этапе монтажа.

### – для встраивания прибора в нише:



### – для монтажа мебельной дверцы:

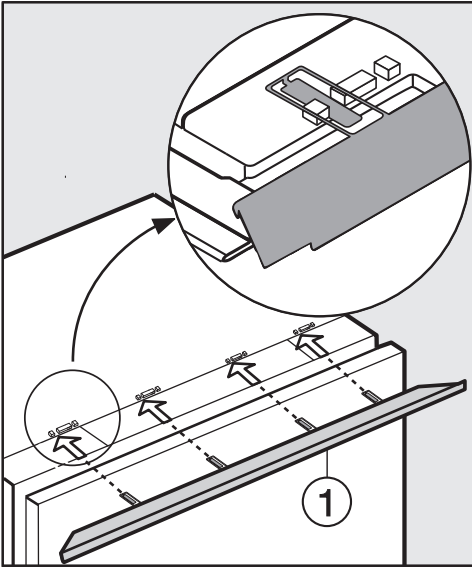


Последовательность действий по монтажу показана на примере прибора с **правым дверным упором**. Если Вы измените навеску двери на левую, учитывайте данное изменение на отдельных этапах монтажа.

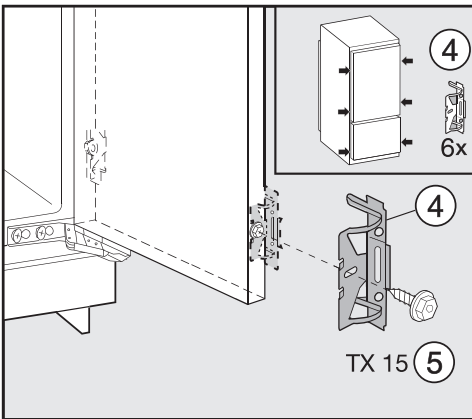
## Подготовка прибора

- Поставьте прибор непосредственно перед нишей в кухонном шкафу.

## Встраивание прибора



- Задвиньте спереди накладки декоративной планки ① в зажимы.



- Приверните крепежные уголки ④, ввернув винты с шестигранной головкой ⑤ в отверстия, предварительно просверленные в дверце прибора. Приверните вторую пару крепежных уголков ④ в области ручек дверцы. Для этого исполь-

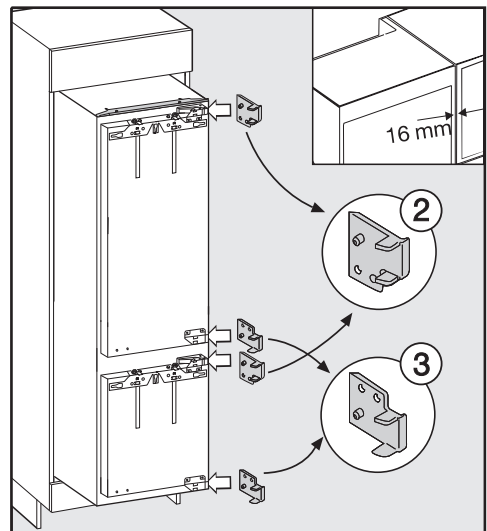
зуйте предварительно просверленные отверстия в дверце прибора.

- Задвиньте прибор на две трети в нишу для встраивания. При задвигании прибора проследите за тем, чтобы сетевой кабель не защемился!

### Совет для облегчения задвигания прибора:

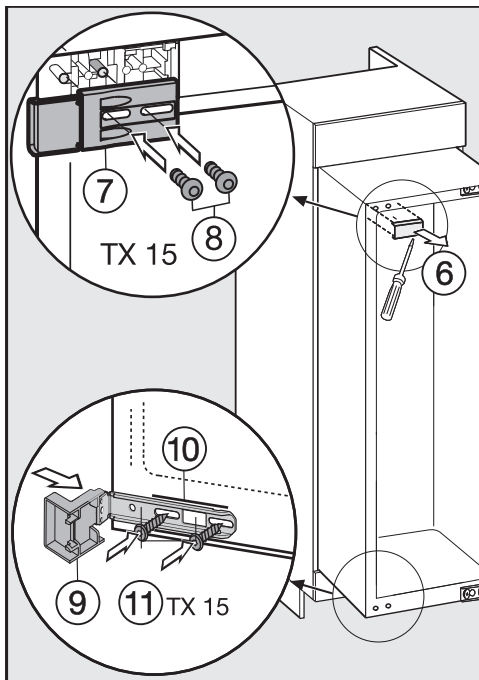
Привяжите к вилке прибора отрезок веревки, "удлинив" таким образом сетевой кабель. Затем протяните сетевой кабель за другой конец веревки через кухонный шкаф, так, чтобы после встраивания можно было легко подключить прибор.

### Только при мебельных стенках толщиной 16 мм:

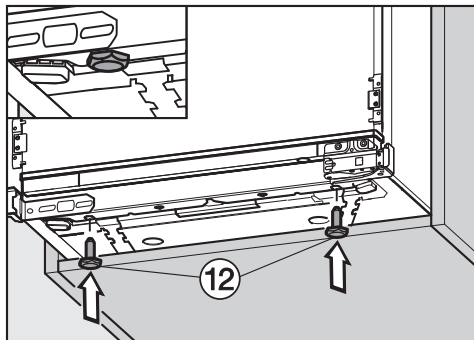


- Вставьте заглушки ② и ③ справа на шарниры.
- Откройте дверцы прибора

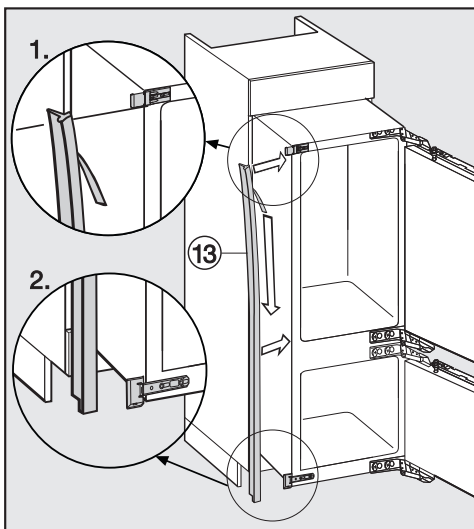
## Встраивание прибора



- Снимите заглушку ⑥.
- Приверните неплотно крепежную часть ⑦ с помощью шурупов ⑧ в левом верхнем углу прибора. Не затягивайте шурупы плотно, так чтобы крепежную деталь можно было сдвинуть.
- Насадите опорную деталь ⑩ на крепежный уголок ⑩.
- Приверните неплотно крепежный уголок ⑩ с помощью шурупов ⑪ на прибор внизу. Не затягивайте шурупы плотно, так чтобы деталь можно было сдвинуть.



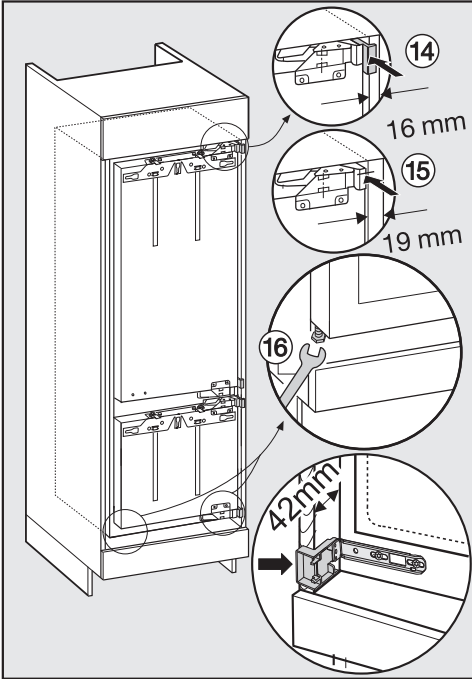
- Теперь полностью заверните опорные ножки ⑫.



- Удалите защитную пленку с уплотнительной ленты ⑬.
- Наклейте уплотнительную ленту ⑬ заподлицо с фронтом на ту сторону прибора, где будет открываться дверца.
  1. Приложите уплотнительную ленту к нижней кромке верхней крепежной детали.
  2. Приклейте ее по всей длине.

## Встраивание прибора

- Задвиньте прибор в нишу до тех пор, пока все крепежные уголки не прижмутся к переднему канту боковой стенки шкафа.



- ⑭ При мебельных стенках толщиной 16 мм:  
Заглушки прижимаются к переднему канту боковой стенки шкафа.
- ⑮ При мебельных стенках толщиной 19 мм:  
Передние кanten верхнего и нижнего шарниров находятся заподлицо с передним кантом боковой стенки шкафа.

- Проконтролируйте еще раз, прилегают ли крепежные уголки сверху и снизу к переднему канту мебельной стенки.

Задвиньте прибор в нишу до тех пор:

- пока верхний крепежный уголок ③ не прижмется к переднему канту боковой стенки шкафа.
- пока передние кanten нижнего левого крепежного уголка ⑩ и нижнего правого крепежного уголка не окажутся вровень с передним кантом пола шкафа.

**Для мебели с такими частями ограничителя хода двери, как утолщения, уплотнения и т.п.** должен быть также учтен конструктивный размер этих частей таким образом, чтобы и здесь было соблюдено расстояние по периметру в **42 мм**.

- Выдвиньте прибор на соответствующее расстояние вперед.

Теперь шарниры и заглушки также выступают на соответствующее расстояние вперед.

**Совет:** Удалите детали ограничителя хода двери! При этом также обеспечивается выравнивание прибора в одной плоскости с прилегающими мебельными дверцами.

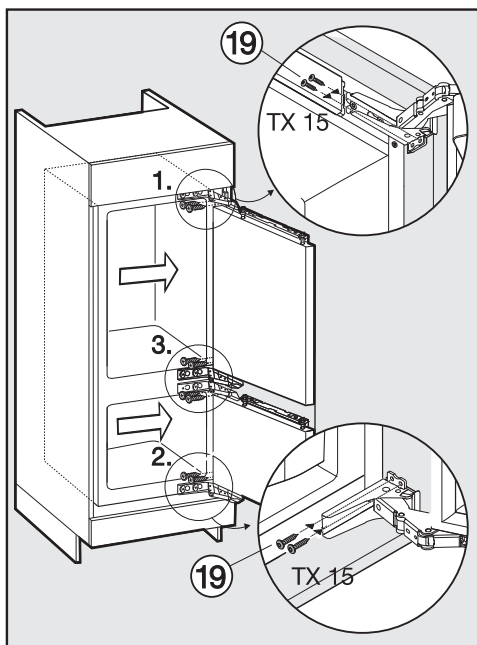
- ⑯ Выровняйте прибор в вертикальном положении с обеих сторон, поворачивая ножки с помощью прилагаемого гаечного ключа.

## Встраивание прибора

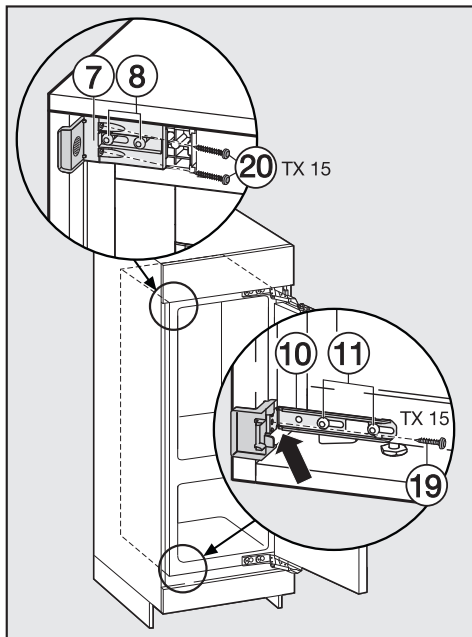
Если не будет выдержано расстояние по периметру, равное 42 мм (от корпуса прибора до передней стороны боковой стенки шкафа), то дверца прибора может закрываться неправильно.

Это может привести к обледенению, образованию конденсата и другим функциональным неполадкам, вследствие которых может увеличиться энергопотребление прибора!

### Закрепление прибора в нише

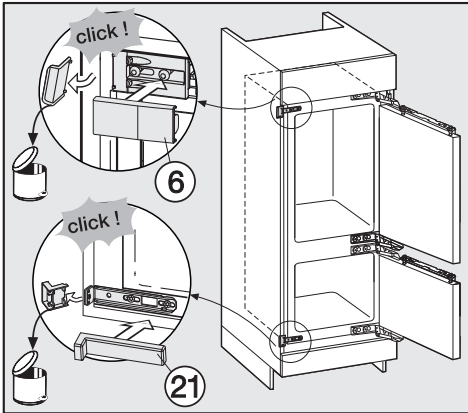


- Прижмите прибор стороной с шарнирами к стенке шкафа.
- Чтобы прикрепить прибор к шкафу, завинтите длинные шурупы (19) вверху, внизу и затем в середине через шарнирные планки.



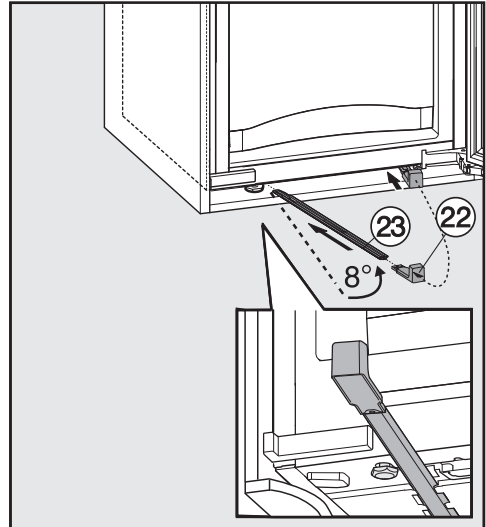
- Придвиньте неплотно сидящие крепежные уголки к стенке шкафа.
  - Плотно приверните крепежный уголок (10) с помощью шурупов (19) к стенке шкафа. При необходимости предварительно просверлите в стенке шкафа отверстие.
  - Плотно приверните крепежный уголок (7) с помощью шурупов (20) к стенке шкафа. При необходимости предварительно просверлите в стенке шкафа отверстия.
- Внимание!** Прижмите пальцем отступающий уголок к стенке шкафа при его затягивании. Прибор не должен сдвигаться назад.
- Снова затяните шурупы (8) и (11) до отказа.

## Встраивание прибора



- Отломите выступающие концы крепежного уголка. Они больше не понадобятся
- Наденьте соответствующие заглушки ⑥ и ②① на крепежные уголки.

Для дополнительной фиксации прибора в нише шкафа задвиньте между прибором и днищем шкафа прилагаемые бруски:



- Сначала на одном из брусков ②③ закрепите ручку ②②.
- Задвигайте брусок в канал, пока это возможно. Затем снимите ручку, закрепите ее на другом прилагаемом бруске и задвиньте его таким же образом. Важно! Сохраните ручку, на случай, если позднее Вы захотите заново встраивать прибор.
- Закройте дверцы прибора.

# Встраивание прибора

## Монтаж мебельных дверец

Мебельная дверца должна быть толщиной минимум 16 мм и максимум 19 мм.

Необходимо выдержать следующие размеры зазоров:

- Зазор между мебельной дверцей и находящейся над ней дверцей шкафа должен составлять минимум 3 мм.
- Вертикальный зазор между мебельными дверцами должен составлять примерно 3 мм. Точное значение зависит от радиуса канта мебельной дверцы.

Верхний кант мебельной дверцы должен быть на одной высоте с мебельными дверцами прилегающих шкафов, если встраивание осуществляется в ряд кухонной мебели.

Мебельная дверца должна монтироваться ровно и не испытывать нагрузок.

Монтаж мебельных дверец, вес которых превышает допустимый, может привести к повреждениям дверных шарниров, которые в свою очередь могут привести к нарушению работы прибора.

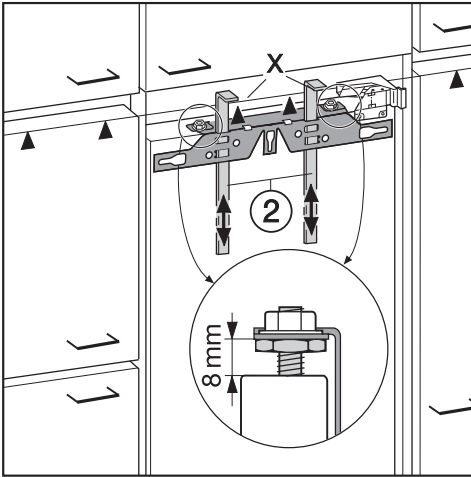
Убедитесь перед монтажом мебельных дверец, что их вес не превышает вес, допустимый для монтируемых мебельных дверец:

Прибор	максимальный вес верхней мебельной дверцы в кг	максимальный вес нижней мебельной дверцы в кг
KFN 37682 iD	20	12

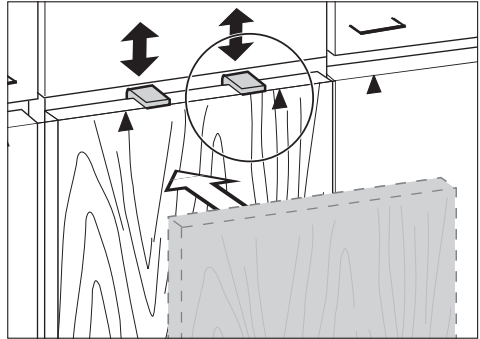
Для монтажа больших или составных мебельных дверец в сервисной службе или специализированном магазине приобретается монтажный набор или еще пара крепежных уголков.

## Встраивание прибора

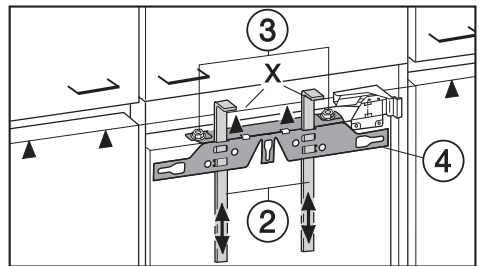
Следующие шаги по изменению навески проведите для обеих дверец.



- На заводе расстояние между дверцей прибора и крепежной планкой установлено на 8 мм. Проверьте это расстояние и в случае необходимости установите заново.
- Отрегулируйте упоры ② до высоты мебельной дверцы: нижний край X упоров должен быть на одинаковой высоте с верхним краем монтируемой мебельной дверцы, см. обозначение ▲.



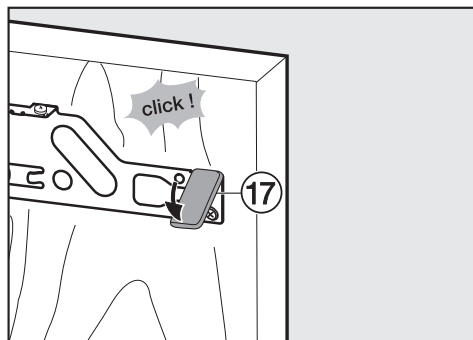
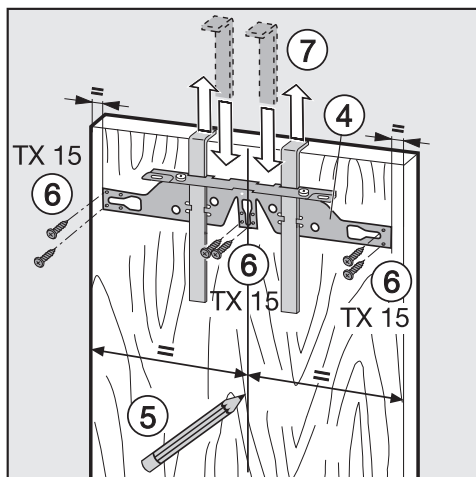
**Совет:** Сдвиньте с помощью мебельного фронта упоры ② на высоту мебельных дверец прилегающих шкафов.



- Отверните гайки ③ и снимите крепежную планку ④ вместе с упорами ②.

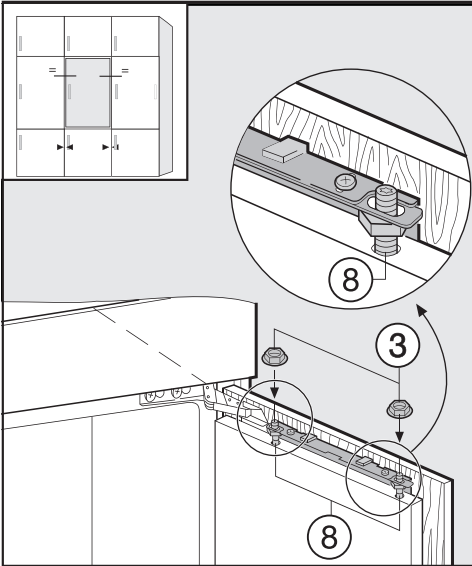
## Встраивание прибора

- Положите мебельную дверцу на-ружным фронтом вниз на твердую поверхность.



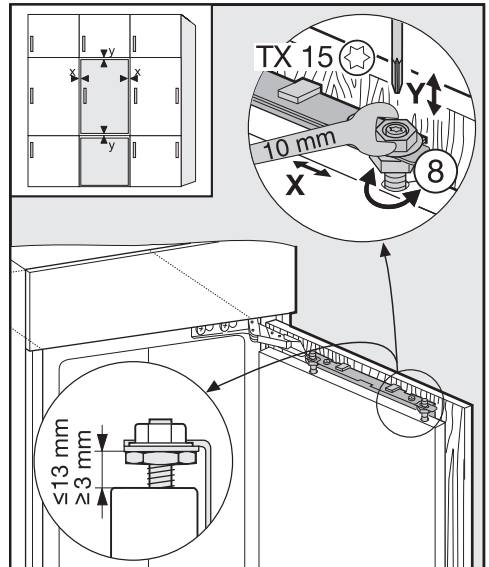
- Нарисуйте карандашом тонкую центральную линию с внутренней стороны дверцы шкафа ⑤.
  - Приложите крепежную планку ④ с упорами на **внутреннюю сторону** дверцы шкафа. Выровняйте планку по центру.
  - Приверните крепежную планку минимум 6 короткими шурупами ⑥. (Для кассетных дверец использовать только 4 шурупа с краю). При необходимости предварительно просверлите в дверце шкафа отверстия.
  - Вытяните упоры вверх ⑦. Поверните упоры и вставьте их (для сохранности) полностью в средние прорези крепежной планки.
- Надвиньте боковую заглушку ⑰ на крепежную планку со стороны шарниров.
  - Переверните мебельную дверцу и установите ручку (если требуется).

- Откройте дверцу прибора.



- Навесьте мебельную дверцу на регулировочные стержни (8).
- Нетуго наверните гайки (3) на регулировочные стержни.
- Закройте дверцу и проверьте расстояние от нее до дверец соседних шкафов. Расстояние должно быть одинаковым.

## Выравнивание положения дверцы

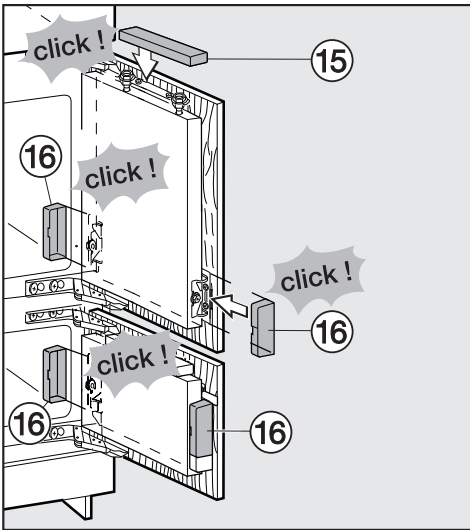


- Регулировка по бокам (X)
- Сдвиньте мебельную дверцу.
- Регулировка по высоте (Y)
- Вращение регулировочных стержней (8) с помощью отвертки.

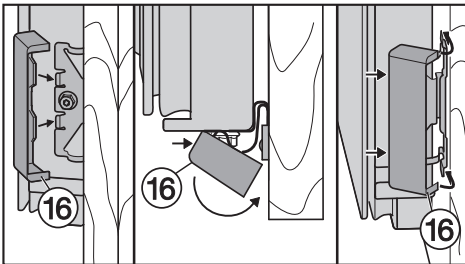
Расстояние между дверцей прибора и крепежной планкой установлено на 8 мм. Регулируйте это расстояние только в предписанных пределах.



- Еще раз подтяните все шурупы до отказа.



- Установите верхнюю облицовочную крышку 15 и защелкните ее.



- Надвиньте боковые детали облицовки 16 до отчетливого щелчка.

### Так Вы убедитесь, что прибор был встроен правильно:

- Дверцы должны правильно закрываться.
  - Дверцы не должны прилегать к корпусу шкафа.
  - Уплотнение в верхнем углу со стороны ручки должно прилегать плотно.
- Для проверки поставьте в прибор включенную настольную лампу и закройте дверцы прибора. Выключите в помещении свет и проверьте, пробивается ли свет с боков прибора. Если это происходит, проверьте правильное выполнение отдельных шагов по монтажу.

# Гарантия качества товара

---

## Уважаемый покупатель!

Гарантийный срок на бытовую технику, ввезенную на территорию страны приобретения через официальных импортеров составляет 24 месяца, при условии использования изделия исключительно для личных, семейных, домашних и иных нужд, не связанных с осуществлением предпринимательской деятельности.

На аксессуары и запасные части, приобретаемые отдельно, не в составе основного товара, гарантийный срок не устанавливается.

Гарантийный срок исчисляется с даты передачи товара покупателю. Пожалуйста, во избежание недоразумений, сохраняйте документы, подтверждающие передачу товара (товарные накладные, товарные чеки и иные документы, подтверждающие передачу товара в соответствии с требованиями действующего законодательства) и предъявляйте их сервисным специалистам при обращении за гарантийным обслуживанием.

В течение гарантийного срока Вы можете реализовать свои права на безвозмездное устранение недостатков изделия и удовлетворение иных установленных законодательством требований потребителя в отношении качества изделия, при условии использования изделия по назначению и соблюдения требований по установке, подключению и эксплуатации изделия, изложенных в настоящей инструкции.

В случае выполнения подключения третьими лицами сохраняйте документы, свидетельствующие об оплате и выполнении услуг по установке и подключению.

Внимание! Каждое изделие имеет уникальный заводской номер. Заводской номер позволяет установить дату производства изделия и его комплектацию. Называйте заводской номер изделия при обращении в сервисную службу Miele, это позволит Вам получить более быстрый и качественный сервис.

В случае устранения сервисной службой Miele неполадок оборудования в период действия гарантийного срока посредством замены детали указанного оборудования, клиент обязан вернуть представителю сервисной службы демонтированную деталь по окончании ремонта (в момент устранения неполадки оборудования).

## **Сервисная служба Miele оставляет за собой право отказать в гарантийном обслуживании в случаях:**

В случае устранения сервисной службой Miele неполадок оборудования в период действия гарантийного срока посредством замены детали указанного оборудования, клиент обязан вернуть представителю сервисной службы демонтированную деталь по окончании ремонта (в момент устранения неполадки оборудования).

Гарантийное обслуживание не производится в случаях:

- Обнаружения механических повреждений товара;
- Неправильного хранения и/или небрежной транспортировки;
- Обнаружения повреждений, вызванных недопустимыми климатическими условиями при транспортировке, хранении и эксплуатации;
- Обнаружения следов воздействия химических веществ и влаги;
- Несоблюдения правил установки и подключения;
- Несоблюдения требований инструкции по эксплуатации;
- Обнаружения повреждений товара в результате сильного загрязнения;
- Обнаружения повреждений в результате неправильного применения моющих средств и расходных материалов или использования не рекомендованных производителем средств по уходу;
- Обнаружения признаков разборки, ремонта и иных вмешательств лицами, не имеющими полномочий на оказание данных услуг;
- Включения в электрическую сеть с параметрами, не соответствующими ГОСТу, ДСТУ;
- Повреждений товара, вызванных животными или насекомыми;
- Противоправных действий третьих лиц;

# Гарантия качества товара

---

- Действий непреодолимой силы (пожара, залива, стихийных бедствий и т.п.);
- Нарушения функционирования товара вследствие попадания во внутренние рабочие объемы посторонних предметов, животных, насекомых и жидкостей.

## **Гарантийное обслуживание не распространяется на:**

- работы по регулировке, настройке, чистке и прочему уходу за изделием, оговоренные в настоящей Инструкции по эксплуатации;
- работы по замене расходных материалов (элементов питания, фильтров, лампочек освещения, мешков-пылесборников, и т.д.), оговоренные в настоящей Инструкции по эксплуатации.

## **Недостатками товара не являются:**

- запах нового пластика или резины, издаваемый товаром в течение первых дней эксплуатации;
- изменение оттенка цвета, глянца частей оборудования в процессе эксплуатации;
- шумы (не выходящие за пределы санитарных норм), связанные с принципами работы отдельных комплектующих изделий, входящих в состав товара:
  - вентиляторов
  - масляных/воздушных доводчиков дверей
  - водяных клапанов
  - электрических реле
  - электродвигателей
  - ремней
  - компрессоров
- шумы, вызванные естественным износом (старением) материалов:
  - потрескивания при нагреве/охлаждении
  - скрипы
  - незначительные стуки подвижных механизмов
- необходимость замены расходных материалов и быстроизнашивающихся частей, пришедших в негодность в результате их естественного износа.

## **Сервисные центры Miele**

Сервисная сеть Miele включает в себя собственные сервисные центры в Москве, Санкт-Петербурге, Киеве и Алматы, региональных сервисных специалистов Miele и партнерские сервисные центры в регионах. Со списком городов, в которых представлен сервис Miele, Вы можете ознакомиться на интернет-сайте компании:

**для России:** [www.miele.ru](http://www.miele.ru)

**для Украины:** [www.miele.ua](http://www.miele.ua)

**для Казахстана:** [www.miele.kz](http://www.miele.kz)

В случае необходимости сервисной поддержки просим обращаться по телефонам “Горячей линии”, указанным на странице **Контактная информация о Miele**.

# Контактная информация о Miele

---

По всем вопросам, связанным с приобретением техники, приобретением дополнительных принадлежностей и расходных материалов, а также в случае необходимости сервисной поддержки просим обращаться по телефону "Горячей линии".

## **Российская Федерация**

Горячая линия для РФ 8-800-200-29-00 (звонок бесплатный на всей территории РФ)

E-mail: [service@miele.ru](mailto:service@miele.ru)

Internet: [www.miele.ru](http://www.miele.ru)

Адрес ООО Миле СНГ

125284 Москва,

Ленинградский проспект, 31А, стр.1

Адрес филиала ООО Миле СНГ в г. Санкт-Петербурге

197046 Санкт-Петербург

Петроградская наб., 18 а

## **Украина**

ООО "Миле"

ул. Жилианская 48, 50А, Киев, 01033 БЦ "Прайм"

Тел. 0 800 500290 (звонок со стационарного телефона на территории Украины бесплатный)

(044) 496 03 00

Факс (044) 494 22 85

E-mail: [info@miele.ua](mailto:info@miele.ua)

Internet: [www.miele.ua](http://www.miele.ua)

## **Республика Казахстан**

ТОО "Миле"

050059, г. Алматы Проспект Аль-Фараби, 13

Тел. (727) 311 11 41

Факс (727) 311 10 42

Горячая линия 8-800-080-53-33

E-mail: [info@miele.kz](mailto:info@miele.kz)

Internet: [www.miele.kz](http://www.miele.kz)

## **Другие страны СНГ**

По всем вопросам приобретения дополнительных принадлежностей и расходных материалов, а также в случае необходимости сервисной поддержки, просим обращаться к продавцу, у которого Вы приобрели это изделие.

Внимание!

Условия гарантии в данных странах (в силу местного законодательства) могут быть иными.

Уточнить условия гарантии можно у продавца.

Контактные данные продавцов в странах СНГ можно получить в контактном центре

ООО Миле СНГ

Тел. +7 (495) 745 89 90

Факс + 7 (495) 745 89 84

E-mail: [info@miele.ru](mailto:info@miele.ru)

# Miele

Производитель:

Миле & Ци. КГ, Карл-Миле-штрассе, 29, 33332 Гютерсло, Германия  
Miele & Cie. KG, Carl-Miele-Straße 29, 33332 Gütersloh, Deutschland

Изготовлено на заводе:

Либхерр Хаусгерете ГмбХ, Меммингер-штрассе, 77-79,  
88416 Оксенхаузен, Германия  
Liebherr Hausgeräte GmbH, Memminger Straße 77-79,  
88416 Ochsenhausen, Deutschland

Импортёры:

ООО Миле СНГ  
Российская Федерация и  
страны СНГ  
125284 Москва,  
Ленинградский пр-т, д. 31а, стр. 1  
Телефон: (495) 745 8990  
8 800 200 2900  
Телефакс: (495) 745 8984

ООО "Миле"  
ул. Жиланская 48, 50А  
01033 Киев, Украина  
Телефон: + 38 (044) 496 0300  
Телефакс: + 38 (044) 494 2285

Internet: [www.miele.ua](http://www.miele.ua)  
E-mail: [info@miele.ua](mailto:info@miele.ua)



Internet: [www.miele.ru](http://www.miele.ru)  
E-mail: [info@miele.ru](mailto:info@miele.ru)

ТОО Миле  
Казахстан  
050059, г. Алматы  
Проспект Аль-Фараби, 13  
Тел. (727) 311 11 41  
8-800-080-53-33  
Факс (727) 311 10 42



# EAC

KFN 37682 iD



ru - RU, UA, KZ

M.-Nr. 09 942 720 / 01