

Installationsplan / Installation plan

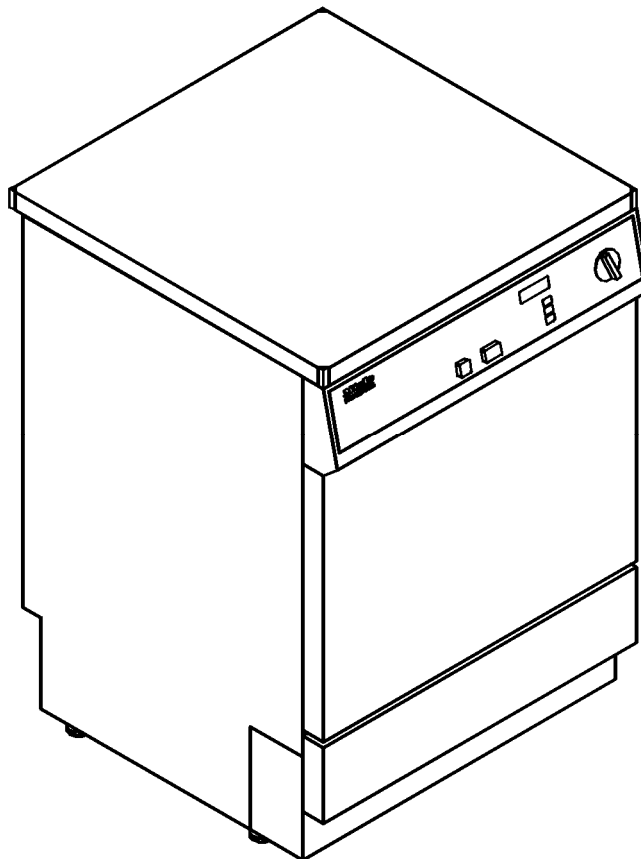
Installatietekening
Plan d'installation
Pianta di installazione

Plano de instalación
Plano de instalação
Σχέδιο εγκατάστασης

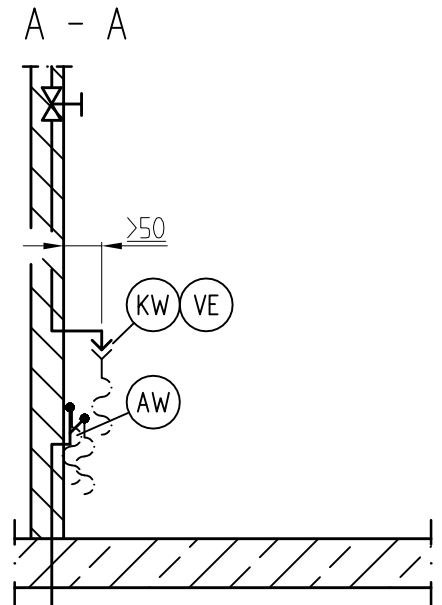
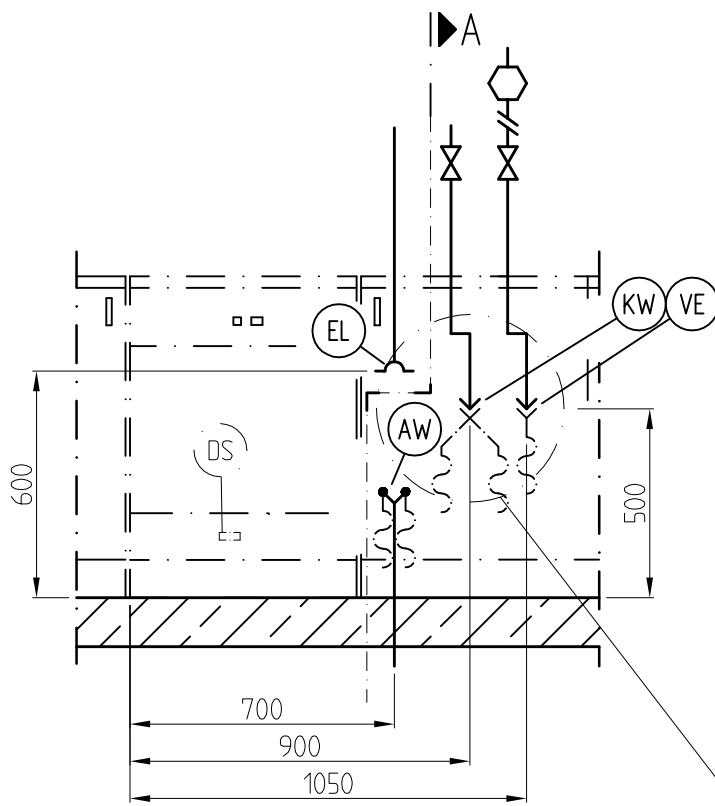
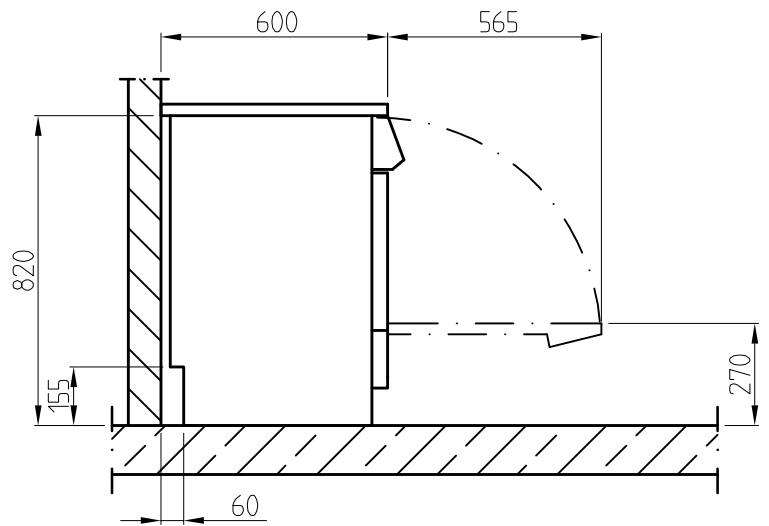
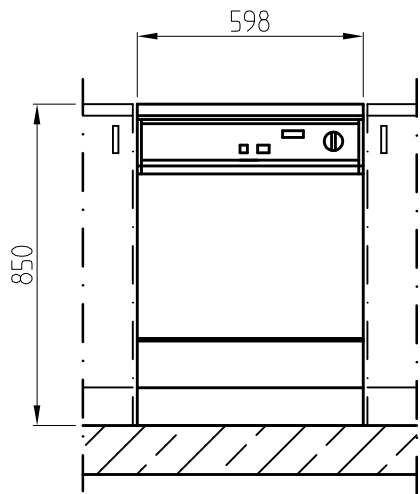
Asennusohje
Installasjonsplan
Installationsplan



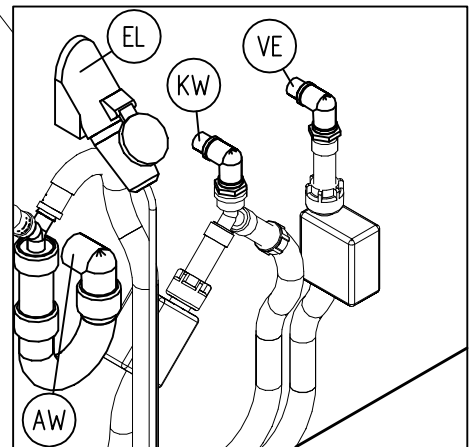
G 7892



| | | | |
|-----------------|---|---------------|------------|
| Materialnummer | / | Mat. no.: | 7102720 |
| Änderungsstand | / | Version: | 00 |
| Datum Zeichnung | / | Drawing date: | 01.12.2007 |
| Datum Legende | / | Legend date: | 01.12.2007 |



— — — — —
▶ A



Miele
PROFESSIONAL

Installationsplan/Installation plan
Thermo-Desinfektor
G 7892

| | |
|-------|------------|
| Date: | 01.12.2007 |
| Page: | 3 |
| Name: | Gö |

Технические данные

Miele
PROFESSIONAL

Термический дезинфектор

G 7892

Пояснение:



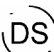


Сокращения, обведенные жирной линией, означают: требуется подключение



Сокращения, обведенные пунктирной линией, означают: подключение необходимо в зависимости от исполнения прибора

| | | | | |
|-----------|----------------------------|--|---|---|
| EL | Подключение электропитания | <p>1. Напряжение 3-фазное (L1, L2, L3, N, PE) Потребляемая мощность Защита в линии предохранителями Минимальное сечение кабеля Длина кабеля подключения без вилки</p> | <p>В/Гц кВт А мм² м</p> | <p>3N AC 400/50 9,7 3 × 16 5 × 2,5 1,7</p> |
| | | <p>Рекомендуется подключать прибор к сети электропитания посредством 5-ти полюсной вилки с розеткой, чтобы можно было просто проводить проверку электробезопасности. Розетка после установки прибора должна быть расположена в доступном месте. При стационарном подключении прибора устанавливается главный выключатель с отсоединением всех полюсов от сети электропитания с межконтактными зазорами минимум 3 мм. Для повышения безопасности необходимо включать в цепь питания прибора устройство защитного отключения УЗО 16А, 30мА. При необходимости, в соответствии с местными правилами, производится соединение корпуса прибора к заземляющему контуру помещения.</p> | | |
| KW | Холодная вода | <p>Для варианта исполнения машины с конденсатором пара (DK) требуется два подключения к холодной воде. При необходимости второй шланг для холодной воды подключается с помощью прилагаемого "Y"-образного соединения.</p> <p>Температура макс. Жесткость воды макс. допустимая Минимальный напор воды Минимально допустимый напор воды при увеличении времени залива Максимальное давление Объемный поток Резьбовое соединение подводящего трубопровода</p> <p>Длина шланга подключения дезинфектора (входит в комплект поставки) Длина шланга подключения конденсатора пара (входит в комплект поставки)</p> | <p>°C °dH кПа кПа кПа л/мин дюймы мм мм</p> | <p>20 60 250 100 1000 7,5 ¾, наружное 1500 1500</p> |

| | | | | |
|---|---|---|---|---|
|  | VE-вода (деминерализованная/дистиллированная вода) | Стандартное исполнение прибора: Минимальный напор воды Минимально допустимый напор воды при увеличении времени залива Максимальное давление Объемный поток Резьбовое соединение подводящего трубопровода Длина шланга подключения (в комплекте поставки) Если VE-воды не имеется в наличии, то шланг не следует подключать к холодной или горячей воде. | кПа кПа кПа л/мин мм | 250 100 1000 8 $\frac{3}{4}$, наружное 1.500 |
|  | Слив | Имеются два сливных шланга. Температура сливаемой воды Сливной шланг (внутр. диам. x толщина x длина) сливного насоса (в комплекте поставки) конденсатора пара (в комплекте поставки) Макс. высота подачи сливного насоса от нижней кромки прибора. Макс. объемный слив по каждому сливному шлангу кратковременно. Внешний шланговый наконечник для сливного шланга (нар. диам. x длина) сливного насоса конденсатора пара | °C мм мм м л/мин мм мм | 93 22 x 6 x 1500 22 x 6 x 1500 1,0 50 22 x 30 22 x 30 |
|  | Внешнее дозирующее устройство (опция) | Подключение дозирующего прибора (DOS K 60) на задней стенке | | |
| | Габариты и вес машины | Высота, включая крышку Высота при встраивании Ширина Глубина Чистый вес Нагрузка на пол при работе Ширина в доставочном виде, вкл. транспортный поддон, минимум Высота в доставочном виде, вкл. транспортный поддон, минимум | мм мм мм мм кг н мм мм | 850 820 598 600 70 1500 700 950 |
| При монтаже дезинфекционно-моечных автоматов вблизи шкафов отверстие для проводки шланга для подачи жидкости и отводного шланга должно иметь соответствующие размеры (мин. 150 x 100 мм). При новом планировании лучше выбрать глубину ниши 700 мм для более удобной прокладки шланга для подачи жидкости и отводного шланга. | | | | |
| Работы по установке и подключению должны выполняться только аттестованными специалистами с соблюдением соответствующих действующих предписаний и законов, соблюдением производственной техники безопасности и производственных норм! При установке прибора обязательно следовать руководству по монтажу! Право на изменения сохраняется! Размеры в мм. | | | | |