

Инструкция по эксплуатации и гарантия качества Посудомоечная машина




До установки, подключения и подготовки прибора к работе **обязательно** прочтите инструкцию по эксплуатации и монтажную схему. Вы обезопасите себя и предотвратите повреждения прибора.

Содержание

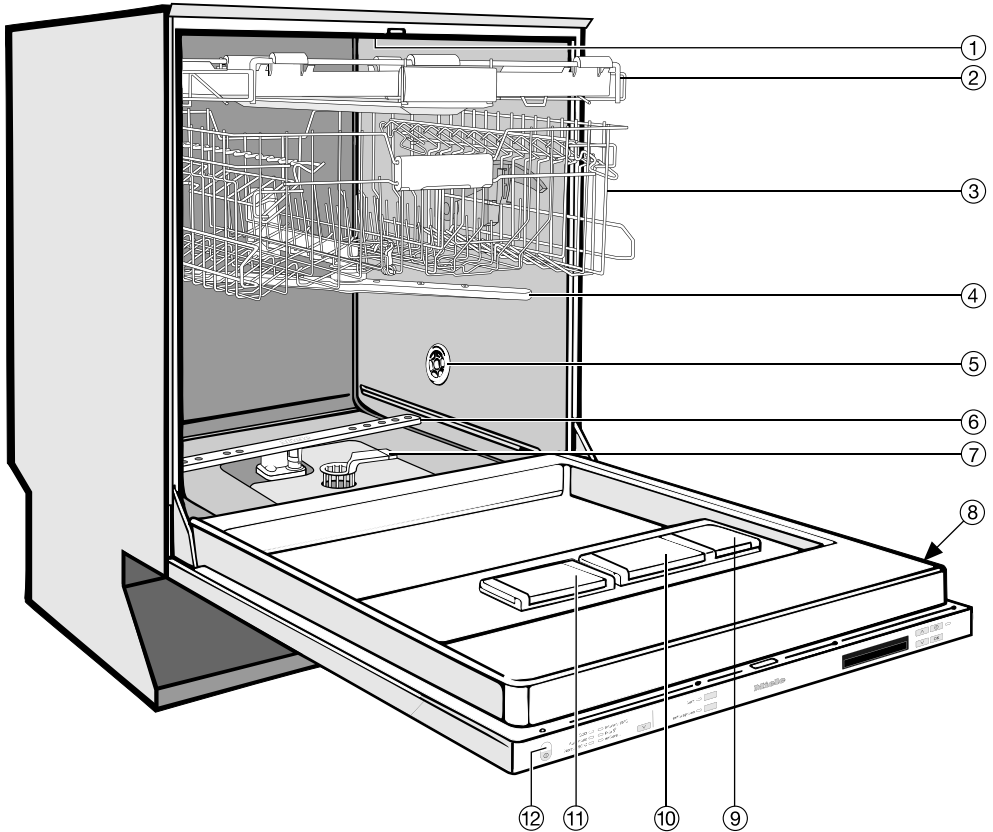
Описание прибора	5
Устройство прибора	5
Панель управления	6
Принцип работы дисплея	7
Указания по безопасности и предупреждения	8
Ваш вклад в охрану окружающей среды	18
Утилизация транспортной упаковки	18
Утилизация прибора	18
Экономное мытье посуды	19
Индикация расхода EcoFeedback	20
Первый ввод в эксплуатацию	21
Открывание дверцы	21
Закрывание дверцы	21
Основные установки	22
Для первого ввода в эксплуатацию Вам нужно:	24
Регенерационная соль	24
Заполнение контейнера солью	25
Индикатор недостатка соли	26
Ополаскиватель	27
Заполнение контейнера ополаскивателем	27
Индикатор нехватки ополаскивателя	28
Размещение посуды и столовых приборов	29
На что следует обратить внимание	29
Верхний короб	32
Перестановка верхнего короба	34
Нижний короб	36
Столовые приборы	39
Выдвижной 3D-поддон для столовых приборов (в зависимости от модели)	39
Корзина для столовых приборов (в зависимости от модели)	40
Примеры размещения	41
Посудомоечные машины с поддоном для столовых приборов	41
Посудомоечные машины с корзиной для столовых приборов	43
Эксплуатация	45
Моющее средство	45
Дозировка моющего средства	47
Включение	48
Выбор программы	48
Запуск программы	49

Индикация времени	49
Управление расходом электроэнергии	50
Завершение программы	50
Выключение	51
Вынимание посуды из машины	51
Остановка выполнения программы	52
Замена программы	52
Программные опции	53
Опции	53
FlexiTimer с Eco-запуском	54
Настройка на моющее средство	57
Обзор программ	58
Другие программы 	62
Чистка и уход	63
Очистка моечной камеры	63
Чистка дверного уплотнения и дверцы	63
Чистка панели управления	63
Чистка световода	63
Чистка фронтальной поверхности машины	64
Проверка фильтров в моечной камере	65
Чистка фильтров	65
Чистка распылительных коромысел	67
Что делать, если	68
Технические неполадки	68
Неполадки в системе подачи воды	71
Неполадки в системе слива воды	72
Общие проблемы с работой посудомоечной машины	73
Шумы	75
Неудовлетворительный результат мойки	76
Устранение неисправностей	80
Чистка фильтра в заливном шланге	80
Чистка сливного насоса и обратного клапана	81
Сервисная служба	82
Ремонтные работы	82
Условия гарантии и гарантийный срок	82
Сертификат соответствия	82
Дополнительно приобретаемые принадлежности	83

Содержание

Электроподключение	85
Подключение воды	86
Система защиты от протечек Miele	86
Залив воды	86
Слив воды	88
Технические характеристики	89
Меню "Установки"	90
Открыть меню "Установки"	90
Язык 	91
Текущее время.....	91
Жесткость воды	92
Ополаскиватель.....	93
Расход (EcoFeedback)	93
Есо-запуск	94
Автоматическая.....	96
Функция AutoOpen	96
Подсветка BrilliantLight	96
Оптимизация режима ожидания.....	96
Индикаторы недостатка средств.....	97
Контроль фильтров.....	97
Замачивание.....	97
Предварительное ополаскивание.....	97
Яркость	97
Громкость звука	98
Память.....	98
Информация о версии ПО.....	99
Торговля	99
Заводские настройки.....	99
Выход из меню "Установки"	99
Гарантия качества товара	100
Контактная информация о Miele	102

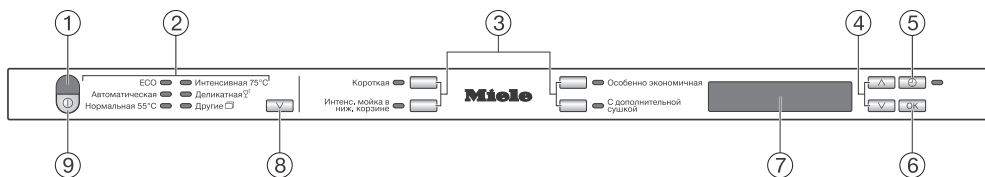
Устройство прибора



- ① Верхнее распылительное коромысло (не отображено на рис.)
- ② Выдвижной поддон для столовых приборов (в зависимости от модели)
- ③ Верхний короб
- ④ Среднее распылительное коромысло
- ⑤ Отверстие поступления воздуха для сушки (в зависимости от модели)
- ⑥ Нижнее распылительное коромысло
- ⑦ Комбинированный фильтр
- ⑧ Типовая табличка
- ⑨ Контейнер для ополаскивателя
- ⑩ Двухкамерный контейнер для моющих средств
- ⑪ Контейнер для запаса регенерационной соли
- ⑫ Индикатор визуального контроля работы

Описание прибора

Панель управления



- ① Индикатор визуального контроля работы
- ② Список программ
- ③ Кнопки выбора опций с индикаторами
- ④ Кнопки со стрелками ∇/\wedge
- ⑤ Кнопка ⌚ (FlexiTimer) с индикатором
- ⑥ Кнопка *OK*
- ⑦ Дисплей
- ⑧ Кнопка выбора программ ∇
- ⑨ Кнопка ⏻ (Вкл/Выкл)

В этой инструкции по эксплуатации описано несколько моделей посудомоечных машин разной высоты.

Разные модели машин обозначаются следующим образом:

стандартная = посудомоечная машина высотой 80,5 см (встраиваемая)

или высотой 84,5 см (отдельно стоящая)

XXL = посудомоечная машина высотой 84,5 см (встраиваемая).

Принцип работы дисплея


Общая информация

С помощью дисплея Вы можете выбрать или настроить следующее:

- программу
- функцию FlexiTimer (отсрочка старта)
- меню "Установки"

На дисплее может быть отображено следующее:

- этап программы
- предполагаемое время до окончания программы
- расход электроэнергии и воды (EcoFeedback)
- возможно, индикация возникших неполадок и рекомендации

В целях экономии электроэнергии посудомоечная машина выключается через несколько минут, если Вы в течение этого времени не будете использовать никакие кнопки. Чтобы снова включить машину, нажмите кнопку .

Меню "Установки"



В меню "Установки" Вы можете настроить электронику посудомоечной машины, в зависимости от изменения требований к ее работе. Для входа в меню установок необходимо нажать определенную комбинацию кнопок (см. главу "Установки").

Стрелки на дисплее указывают на возможность дальнейшего выбора. Соответственно, Вы можете с помощью кнопок со стрелками ∇/Δ рядом с дисплеем выбрать эти возможности.

С помощью кнопки **OK** Вы подтверждаете сообщения или установки и переходите в следующее меню или на другой уровень меню.

Сделанный выбор отмечается галочкой \checkmark .

Если Вы снова хотите покинуть подменю, выберите на дисплее кнопками со стрелками ∇/Δ опцию назад \leftarrow и подтвердите ее с помощью **OK**.

Если несколько секунд Вы не будете нажимать никакую кнопку, индикация на дисплее снова перейдет на предыдущий уровень меню. Тогда Вам придется при необходимости повторить Ваши установки.

Указания по безопасности и предупреждения

Эта посудомоечная машина соответствует положениям о технической безопасности. Однако, ее ненадлежащая эксплуатация может привести к травмам пользователей и материальному ущербу.

Внимательно прочитайте монтажный план и инструкцию по эксплуатации, прежде чем устанавливать и включать эту посудомоечную машину. В них содержатся важные указания по встраиванию, безопасности, эксплуатации и техобслуживанию. Вы защитите себя и избежите повреждений Вашей машины.

Сохраняйте монтажный план и инструкцию, чтобы можно было их передать следующему владельцу машины.

Компания Miele не несет ответственность за ущерб, вызванный несоблюдением данных указаний.

Надлежащее использование

- ▶ Эта посудомоечная машина предназначена для использования в домашнем хозяйстве и подобных условиях.
- ▶ Эта посудомоечная машина не предназначена для использования вне помещений.
- ▶ Используйте посудомоечную машину исключительно в домашних условиях для мытья бытовой посуды. Любые другие виды применения машины недопустимы.
- ▶ Лица, которые в силу своих физических и иных способностей или из-за отсутствия опыта и соответствующих знаний не способны уверенно управлять машиной, должны находиться при ее использовании под присмотром. Такие лица могут управлять машиной без надзора лишь в том случае, если они получили все необходимые для этого разъяснения. Они также должны понимать и осознавать возможную опасность, связанную с неправильной эксплуатацией машины.

Указания по безопасности и предупреждения

Если у Вас есть дети

- ▶ Детей младше восьми лет не следует допускать близко к машине, или они должны быть при этом под постоянным присмотром.
- ▶ Дети старше восьми лет могут пользоваться посудомоечной машиной без надзора взрослых, если они настолько освоили управление ей, что могут это делать с уверенностью. Дети должны осознавать возможную опасность, связанную с неправильным управлением машиной.
- ▶ Не разрешайте детям проводить чистку и техобслуживание посудомоечной машины без Вашего присмотра.
- ▶ Присматривайте за детьми, которые находятся вблизи машины. Никогда не позволяйте детям играть с посудомоечной машиной. Существует опасность, что дети могут в ней закрыться!
- ▶ При активизированной функции автоматического открывания дверцы (в зависимости от модели) маленькие дети не должны находиться в области открывания дверцы машины. В случае нарушения работы этой функции существует риск получения травмы.
- ▶ Опасность удушья! При игре с упаковкой (например, пленкой) дети могут завернуться в нее или натянуть на голову, что приведет к удушью. Храните упаковочный материал в недоступном для детей месте.
- ▶ Следите за тем, чтобы моющее средство было не доступно для детей! Моющие средства могут быть причиной появления раздражения в ротовой полости и гортани или привести к удушью. Поэтому также не оставляйте детей вблизи открытой машины. В ней могут еще находиться остатки моющих средств. Сразу же покажите ребенка врачу, если ребенок взял в рот моющее средство.

Техническая безопасность

- ▶ Вследствие неправильно выполненных работ по монтажу, техобслуживанию или ремонту может возникнуть серьезная опасность для пользователя. Такие работы могут проводить только специалисты, авторизованные Miele.
- ▶ Повреждения посудомоечной машины могут быть опасны для Вас. Проверяйте, нет ли на машине видимых повреждений. Никогда не пользуйтесь поврежденной машиной.
- ▶ Электробезопасность посудомоечной машины гарантирована только в том случае, если она подключена к системе защитного заземления, выполненной в соответствии с предписаниями. Это является основополагающим условием обеспечения электробезопасности. В случае сомнения поручите специалисту-электрику проверить домашнюю электропроводку. Компания Miele не может нести ответственность за повреждения, причиной которых является отсутствующее или оборванное защитное соединение (напр., в случае удара электротоком).
- ▶ Надежная и безопасная работа посудомоечной машины гарантирована лишь в том случае, если машина подключена к централизованной электросети.
- ▶ Посудомоечная машина должна подключаться к электросети только с помощью трехполюсной вилки, имеющей защитный контакт (нестационарное подключение). После установки машины должен оставаться свободным доступ к розетке, чтобы в любое время можно было отключить машину от электросети.
- ▶ Посудомоечной машиной не должен закрываться штекер какого-либо электроприбора, так как глубина ниши может быть небольшой, и из-за давления на штекер возникает угроза перегрева (опасность возникновения пожара).

Указания по безопасности и предупреждения

- ▶ Посудомоечная машина не должна встраиваться под панель конфорок. Высокая температура, излучаемая панелью конфорок, может повредить посудомоечную машину. По этой же причине не допускается установка машины в непосредственной близости к нагревательным устройствам, не типичным для кухонных помещений (например, источникам открытого огня, используемым для обогрева).
- ▶ Данные подключения (предохранитель, напряжение, частота) на типовой табличке машины должны обязательно соответствовать параметрам электросети во избежание повреждений машины. Перед подключением сравните эти данные. В случае сомнений проконсультируйтесь со специалистом по электромонтажу.
- ▶ Подключение посудомоечной машины к электросети должно выполняться только по окончании всех монтажных работ, включая регулировку дверцы.
- ▶ Эксплуатация посудомоечной машины разрешается только при безупречной работе дверного механизма, так как иначе при активизированной функции автоматического открывания дверцы (в зависимости от модели) может возникнуть опасность повреждений.
Безупречную работу дверного механизма можно определить по следующим признакам:
 - Дверные пружины должны быть равномерно отрегулированы с обеих сторон. Они правильно отрегулированы, если полуоткрытая дверца (угол открывания ок. 45°) при отпускании остается в этом же положении. Кроме того, она не должна резко опускаться вниз.
 - Направляющая закрывания дверцы автоматически задвигается после фазы сушки при открывании дверцы.

Указания по безопасности и предупреждения

- ▶ Многочестные розетки или удлинители не обеспечивают необходимую безопасность (опасность возгорания). Не подключайте посудомоечную машину к электросети с помощью таких устройств.
- ▶ Не разрешается эксплуатация этой посудомоечной машины на нестационарных объектах (например, судах).
- ▶ Не устанавливайте посудомоечную машину в помещениях, где существует опасность промерзания. Замерзшие шланги могут прорваться или лопнуть, а надежность электроники при температурах ниже нуля градусов снижается.
- ▶ Пользуйтесь посудомоечной машиной только, если она подключена к водопроводной трубе с полностью удаленным воздухом во избежание повреждений машины из-за гидравлического удара.
- ▶ Пластиковый корпус на конце шланга подачи воды содержит электрический клапан. Не погружайте этот корпус в жидкости.
- ▶ В заливном шланге имеются провода, находящиеся под напряжением. Поэтому не допускается укорачивание этого шланга.
- ▶ Встроенная система **Waterproof** надежно защищает от протечек воды при следующих условиях:
 - правильная установка и подключение,
 - своевременный ремонт посудомоечной машины или замена деталей при выявленных неисправностях,
 - перекрытие водопроводного крана при длительном отсутствии (например, во время отпуска).

Система безопасности **Waterproof** функционирует также, если посудомоечная машина выключена. Машина, однако, не должна быть отключена от электросети.

- ▶ Давление воды (гидравлическое давление в месте подключения) должно составлять от 30 до 1000 кПа (от 0,3 до 10 бар).

Указания по безопасности и предупреждения

- ▶ Поврежденная посудомоечная машина может представлять собой угрозу Вашей безопасности! Сразу же прервите работу поврежденной машины и проинформируйте Вашего поставщика или сервисную службу о необходимости проведения ремонта.
- ▶ Право на гарантийное обслуживание теряется, если ремонт посудомоечной машины выполняет специалист сервисной службы, не авторизованной фирмой Miele.
- ▶ Только при использовании оригинальных запчастей фирма Miele гарантирует, что будут выполнены требования к безопасности. Вышедшие из строя детали должны заменяться только на оригинальные запчасти.
- ▶ При проведении монтажа и техобслуживания, а также ремонта необходимо отключить посудомоечную машину от сети (выключить машину, затем вынуть сетевую вилку из розетки).
- ▶ Поврежденный сетевой кабель должен заменяться только специальным кабелем того же типа (можно приобрести в сервисной службе Miele). В целях обеспечения безопасности замена кабеля должна выполняться только квалифицированным электриком или специалистом сервисной службы Miele.

Указания по безопасности и предупреждения

Правильная установка

▶ Проводите установку и подключение посудомоечной машины в соответствии с монтажным планом.



▶ Будьте осторожны перед проведением монтажа машины и во время него. С некоторыми металлическими деталями связана опасность получения травм и порезов. Пользуйтесь защитными перчатками.

▶ Посудомоечная машина должна устанавливаться горизонтально для обеспечения ее безупречной работы.

▶ Для обеспечения устойчивости следует устанавливать встраиваемые и интегрируемые посудомоечные машины только под сплошную столешницу, соединенную со стоящими рядом шкафами.

▶ Если Вы хотели бы переналадить отдельно стоящую посудомоечную машину в машину, встраиваемую под столешницу, и удалить для этого цоколь, то Вам необходимо смонтировать цокольную бленду для подстраивания. Используйте для этого соответствующий монтажный комплект. В ином случае существует опасность получения травм выступающими металлическими деталями!

▶ Дверные пружины должны быть равномерно отрегулированы с обеих сторон. Они правильно отрегулированы, если полукрытая дверца (угол открывания ок. 45°) при отпускании остается в этом же положении. Кроме того, она не должна резко опускаться вниз.

Разрешается эксплуатация машины только с правильно отрегулированными дверными пружинами.

Указания по безопасности и предупреждения

Правильная эксплуатация

- ▶ Не кладите какие-либо растворители в моющую камеру. Существует опасность взрыва!
- ▶ Избегайте вдыхания порошкообразных моющих средств! Не глотайте моющее средство! Попадание моющего средства в дыхательные пути может вызвать раздражение в носу, полости рта и гортани. Незамедлительно обратитесь к врачу, если Вы вдохнули или проглотили моющее средство.
- ▶ Вы можете пораниться или споткнуться об открытую дверцу посудомоечной машины. Не оставляйте дверцу открытой без необходимости.
- ▶ Не вставайте и не садитесь на открытую дверцу. Посудомоечная машина может опрокинуться. При этом Вы можете получить травму, а машина - повреждения.
- ▶ По окончании программы посуда может быть очень горячей! Поэтому после выключения машины оставляйте в ней посуду для остывания до тех пор, пока ее нельзя будет легко брать руками.
- ▶ Используйте только обычные, имеющиеся в продаже моющие средства и ополаскиватели для бытовых посудомоечных машин, но не моющие средства для рук!
- ▶ Не применяйте моющие средства промышленного назначения, так как при этом могут быть повреждены материалы, а также существует опасность возникновения интенсивных химических реакций (например, с выделением гремучего газа).
- ▶ Моющее средство разрушает контейнер для ополаскивателя! Не дозируйте в него моющее средство (в том числе жидкое).
- ▶ Моющее средство разрушает устройство для смягчения воды. Не дозируйте моющее средство (в том числе жидкое) в контейнер для запаса регенерационной соли.

Указания по безопасности и предупреждения

- ▶ Используйте только специальные, по возможности крупнозернистые регенерационные соли или другие чистые выварочные соли. Другие виды соли могут содержать нерастворимые в воде примеси, которые могут стать причиной нарушения работы системы смягчения воды.
- ▶ При размещении ножей и вилок в посудомоечную машину с корзиной для столовых приборов (зависит от модели) вставляйте их из соображений безопасности остриями и лезвиями вниз. В ином случае существует опасность получения травм. Мойка и сушка столовых приборов, однако, облегчаются, если их размещают в корзине ручками вниз.
- ▶ Не мойте никакие пластиковые предметы, восприимчивые к горячей воде, например, одноразовые контейнеры или столовые приборы. Они могут деформироваться под воздействием высоких температур.
- ▶ Если Вы используете программную опцию "FlexiTimer/отсрочка старта" (в зависимости от модели), то контейнер для моющих средств должен быть сухим, при необходимости вытрите его насухо. Во влажном контейнере моющее средство склеивается и может не полностью вымываться.
- ▶ Вместимость посудомоечной машины указана в главе "Технические характеристики".

Принадлежности

- ▶ Используйте исключительно оригинальные принадлежности Miele. При установке или встраивании других деталей теряется право на гарантийное обслуживание.

Утилизация посудомоечной машины

- ▶ Чтобы дети не могли закрыться внутри посудомоечной машины, выведите из строя дверной замок перед утилизацией. Удалите или сломайте поршень замка.

Ваш вклад в охрану окружающей среды

Утилизация транспортной упаковки

Упаковка защищает посудомоечную машину от повреждений при транспортировке. Материалы упаковки безопасны для окружающей среды и легко утилизируются, поэтому они подлежат переработке.

В частности, речь идет о следующих видах материала:

Внешняя упаковка:

- Гофрированный картон из 100% утилизируемого материала, альтернатива: стрейч-пленка из полиэтилена (PE)
- Пластиковая упаковочная лента из полипропилена (PP)

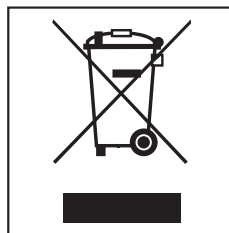
Внутренняя упаковка:

- Растягивающийся полистирол (EPS) без добавления хлора или фтора
- Днище, рамы крышки и опорные планки из необработанного дерева из лесных хозяйств
- Защитная пленка из полиэтилена (PE)

Возвращение упаковки для ее вторичной переработки ведет к экономии сырья и уменьшению количества отходов. Рекомендуем Вам по возможности сдать упаковку в пункт приема вторсырья.

Утилизация прибора

Отслужившие электрические и электронные приборы часто содержат ценные компоненты. В то же время материалы приборов содержат вредные вещества, необходимые для работы и безопасности техники. При неправильном обращении с отслужившими приборами или их попадании в бытовой мусор такие вещества могут нанести вред здоровью человека и окружающей среде. Поэтому никогда не выбрасывайте отслужившие приборы вместе с обычным бытовым мусором.



Используйте вместо этого специально оборудованное место для сбора и утилизации старых электрических и электронных приборов. Получите информацию об этом в администрации Вашего населенного пункта.

До момента отправления в утилизацию отслуживший прибор следует хранить в недоступном для детей месте.

Все пластиковые детали прибора маркированы специальным значком в соответствии с международной нормой. Это позволяет легко рассортировать их по материалам при утилизации.

Экономное мытье посуды

Работа этой посудомоечной машины отличается значительной экономией воды и электроэнергии.

Если Вы примете во внимание следующие советы, то расход ресурсов будет еще более экономным:

- Полностью используйте вместимость коробов для посуды, но не перегружая посудомоечную машину. Тогда мойка посуды будет выполняться наиболее экономично.
- Выбирайте программу мойки, которая соответствует виду посуды и степени ее загрязненности.
- Выбирайте программу ECO (если имеется) для энергоэкономичной мойки. По комбинированному расходу электроэнергии и воды эта программа является самой эффективной для мойки нормально загрязненной посуды.
- При подключении машины к системе горячего водоснабжения выбирайте программу Без нагрева для мытья слабо- и среднезагрязненной посуды. В этой программе вода, используемая для мойки, не нагревается. Поэтому посуда по окончании программы может оставаться более влажной, чем в других программах.
- Принимайте во внимание рекомендации по дозировке производителя моющего средства.

- Уменьшайте количество моющего средства на $\frac{1}{3}$ при использовании порошкообразного или жидкого моющего средства, если коробка для посуды заполнена лишь наполовину.

Ваш вклад в охрану окружающей среды

Индикация расхода EcoFeedback

С помощью функции **Расход** Вы можете получить информацию о расходе электроэнергии и воды Вашей посудомоечной машины (см. главу "Меню Установки, расход").

Возможна индикация трех разных видов информации:

- прогноз расхода перед выполнением программы
- фактический расход в конце выполняемой программы
- общий расход посудомоечной машины

1. Прогноз расхода

После выбора программы сначала отображается ее название, затем в течение нескольких секунд - прогнозируемый расход электроэнергии и воды.

Прогноз расхода обозначается с помощью делений. Чем больше делений (■■■) отображается, тем больше расход электроэнергии или воды.

Показатели расхода изменяются, в зависимости от выбранной программы и опций.

Дисплей автоматически переключается на индикацию остаточного времени.

Индикация расхода включена в заводской настройке машины. Вы также можете ее выключить (см. главу "Меню Установки, расход").

2. Фактический расход

В конце программы Вы можете увидеть индикацию фактического расхода электроэнергии и воды в выполняемой программе.

- Откройте дверцу в конце программы.
- Нажмите **OK**, когда отобразится сообщение **Расход (OK)**.

После выключения посудомоечной машины по окончании программы фактические показатели расхода в выполняемой программе удаляются.

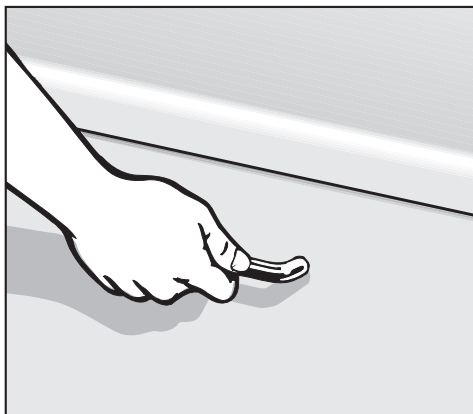
3. Установка "Расход"

При установке **Расход** суммируется общий расход электроэнергии и воды всех уже использованных программ Вашей посудомоечной машины (см. главу "Меню Установки, расход").

Открывание дверцы

В конце программ с фазой сушки (см. главу "Обзор программ") дверца автоматически приоткрывается в целях улучшения сушки.

Вы также можете выключить эту функцию (см. главу "Меню Установки, функция AutoOpen").



- Потяните за ручку, чтобы открыть дверцу.
- Полностью откройте дверцу, чтобы направляющая замка дверцы снова задвинулась.

Если Вы откроете дверцу во время работы машины, то функции мойки будут автоматически прерваны.

! Если вода в посудомоечной машине горячая, то существует опасность ошпаривания!

Поэтому, если Вы открываете дверцу во время работы машины, будьте очень осторожны.

! Не занимайте ничем область открывания дверцы.

Закрывание дверцы

- Задвиньте коробка для посуды.
- Прижмите дверцу до фиксации.

! Опасность травмирования пальцев!

Избегайте попадания рук в область закрывания дверцы.

Первый ввод в эксплуатацию

Основные установки

- Откройте дверцу.
- Включите посудомоечную машину кнопкой ①.

При первом включении машины на дисплее появляется текст приветствия.

Язык

Индикация на дисплее автоматически переключается на установку языка.

- Выберите кнопками со стрелками \vee/\wedge нужный язык, а также при необходимости страну, и подтвердите с помощью *OK*.

Информацию о функциях дисплея Вы найдете в одноименной главе.

Установленный язык отмечается галочкой \checkmark .

Текущее время

Индикация на дисплее переключается на установку текущего времени.

Текущее время необходимо для использования программной опции "FlexiTimer".

- Введите кнопками-стрелками \vee/\wedge часы и подтвердите их с помощью *OK*.
- После этого введите минуты и подтвердите их с помощью *OK*.

Если Вы будете держать нажатыми кнопки со стрелками \vee/\wedge , то автоматически будет идти отсчет вперед или назад.

Жесткость воды

Дисплей переключается на установку жесткости воды.

- Посудомоечная машина должна быть точно запрограммирована на жесткость воды в Вашем доме.
- Запросите информацию о точном значении жесткости используемой Вами воды на предприятии водоснабжения.
- При колебаниях жесткости воды (например, 10 - 15 °d) запрограммируйте всегда максимальное значение (в данном примере 15 °d).

В случае последующего обращения в сервисную службу Вы облегчите работу техническому персоналу, если будете знать значение жесткости воды.

Запишите, пожалуйста, здесь значение жесткости воды:

_____ °d

На заводе-изготовителе машина запрограммирована на жесткость 15 °d (2,7 ммоль/л).

- Выберите кнопками-стрелками \vee/\wedge жесткость воды в Вашем доме и подтвердите ее с помощью ОК.

Дополнительную информацию по установке жесткости воды Вы найдете в главе "Меню Установки, жесткость воды".

В заключение на дисплее появится указание 1-й ввод в экспл. окончен.

После подтверждения этого указания с помощью ОК при необходимости отображаются оба сообщения ☞ Добавьте соль и ☼ Добавьте ополаск..

- Если нужно, заполните контейнеры солью и ополаскивателем (см. главу "Первый ввод в эксплуатацию, регенерационная соль" и "Ополаскиватель").
- Подтвердите указания с помощью ОК.

На дисплее на короткое время появится название выбранной программы, и загорится соответствующий индикатор.

Затем при необходимости несколько секунд будет отображаться прогноз расхода электроэнергии и воды в выбранной программе.

После этого дисплей переключится на индикацию предполагаемой продолжительности выбранной программы.

Эти базовые установки сохранятся после первого полного выполнения программы.

Первый ввод в эксплуатацию

Для первого ввода в эксплуатацию Вам нужно:

- около 1 кг регенерационной соли,
- моющее средство для бытовых посудомоечных машин,
- ополаскиватель для бытовых посудомоечных машин.

Работоспособность каждой посудомоечной машины проверяется на заводе. Наличие остатков воды является следствием такой проверки и не указывает на то, что машина находилась ранее в эксплуатации.

Регенерационная соль


Для качественной мойки посуды посудомоечной машине требуется мягкая (с низким содержанием извести) вода. При использовании жесткой воды на посуде и стенках рабочей камеры появляются белые отложения извести.


Поэтому воду с жесткостью более 4 °d (0,7 ммоль/л) необходимо смягчать. Это происходит автоматически во встроенной в машину установке смягчения воды. Она подходит для жесткости воды до 70 °d (12,6 ммоль/л).

Для работы устройства смягчения воды необходима регенерационная соль.

При использовании комбинированных моющих средств Вы можете, в зависимости от жесткости воды (< 21 °d), отказаться от использования соли (см. главу "Эксплуатация, моющее средство").

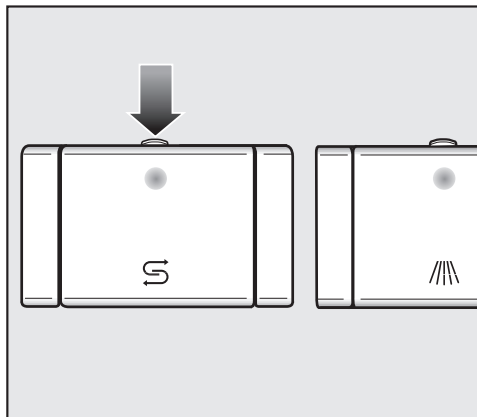
Если значение жесткости используемой Вами воды постоянно **ниже 5 °d (= 0,9 ммоль/л)**, то Вам **не нужно** заполнять контейнер солью. Индикация недостатка соли отключится автоматически.

 Моющее средство разрушает устройство для смягчения воды. Не заполняйте моющим средством (в том числе жидким) контейнер для регенерационной соли.

 Используйте только специальные, по возможности крупнозернистые регенерационные соли или другие чистые выварочные соли. Другие виды соли могут содержать нерастворимые в воде примеси, которые вызывают нарушение работы устройства смягчения воды.

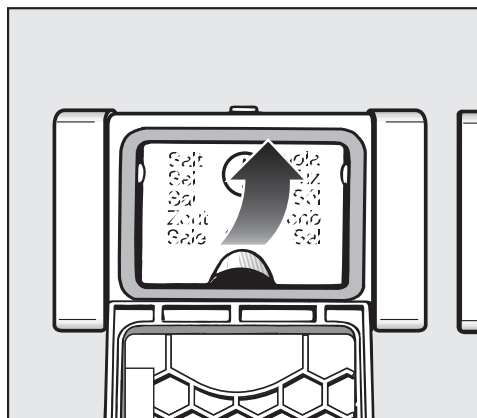
Заполнение контейнера солью

- При загрузке соли открывайте дверцу **только наполовину**, чтобы соль полностью попала в контейнер.



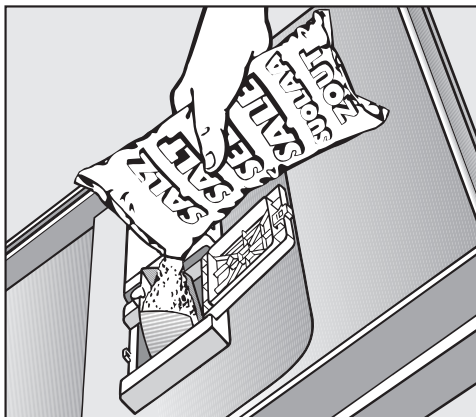
- Нажмите кнопку открывания на крышке контейнера в направлении стрелки.

Крышка открывается.



- Откиньте специальную воронку.

Не заливайте **никакую** воду в контейнер!



- Заполните контейнер солью максимум настолько, пока он не будет полным или пока из отверстия не выступит вода. В зависимости от вида соли, контейнер вмещает прим. до 1 кг.


Не засыпайте более 1 кг соли.

При насыпании соли вода вытесняется из контейнера и может переливаться через край.

- Очистите область загрузки от остатков соли, затем закройте крышку контейнера.
- После загрузки соли сразу запустите выполняться программу *Быстрая* с программной опцией *Короткая без посуды*, чтобы выплеснувшийся солевой раствор мог быть разбавлен и откачан.

Первый ввод в эксплуатацию

Индикатор недостатка соли

- Добавьте соль по окончании программы, как только появится сообщение  Добавьте соль.
- Подтвердите с помощью *OK*.

Индикатор недостатка соли погаснет.



Опасность коррозии!

После каждой загрузки соли сразу запускайте программу *Быстрая* с программной опцией *Короткая* без посуды, чтобы выплеснувшийся солевой раствор мог быть разбавлен и откачан.

Если еще нет достаточно высокой концентрации соли, то индикатор недостатка соли может все еще гореть после загрузки соли. В этом случае подтвердите это еще раз, нажав *OK*.

Индикатор недостатка соли отключится, если Вы запрограммируете посудомоечную машину на жесткость воды ниже 5 °d (= 0,9 ммоль/л).

Если Вы долгое время используете multifunctional средства для посудомоечных машин, и Вам мешают оба горящих индикатора, то Вы можете их выключить (см. главу "Меню Установки", Индикаторы недостатка средств").

Обратите внимание, что Вам нужно будет снова загружать соль и ополаскиватель, а также включать индикаторы недостатка средств, если Вы не будете больше использовать multifunctional моющие средства.

Ополаскиватель

Ополаскиватель необходим для того, чтобы вода при сушке стекала с посуды, как будто на ней образовалась пленка, и чтобы посуда быстрее сохла после мытья.

Ополаскиватель загружается в соответствующий контейнер и автоматически дозируется в установленном количестве.

⚠ Загружайте только ополаскиватели для бытовых посудомоечных машин, но ни в коем случае не моющие средства, например, для рук. Они разрушают контейнер для ополаскивателя.

В качестве альтернативы Вы можете использовать

– бытовой уксус с концентрацией уксусной кислоты не более 5%

или

– 10%-ный раствор лимонной кислоты

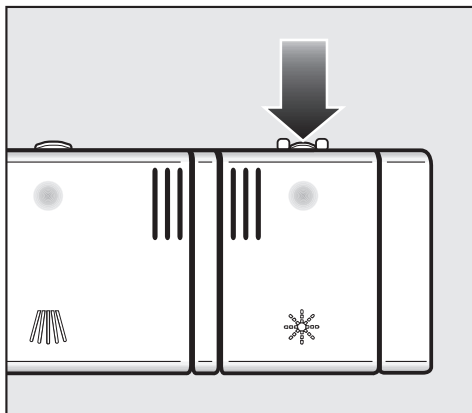
В этом случае посуда будет более влажной и покрытой пятнами, по сравнению с использованием ополаскивателя.

⚠ Ни в коем случае не используйте уксус с высоким содержанием кислоты (например, 25%-ную уксусную эссенцию).

Этим можно повредить посудомоечную машину.

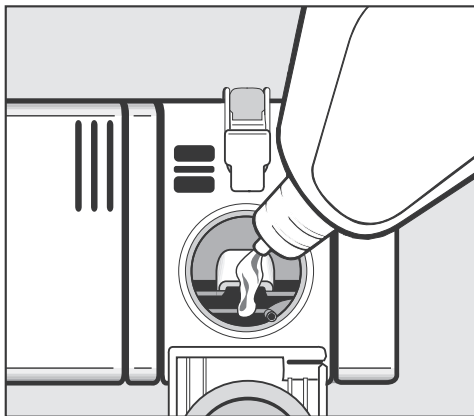
Если Вы хотите использовать исключительно multifunctional моющие средства, то Вам не нужно дозировать ополаскиватель.

Заполнение контейнера ополаскивателем



- Нажмите кнопку открывания на крышке контейнера для ополаскивателя в направлении стрелки. Крышка откинется.

Первый ввод в эксплуатацию



- Заполняйте контейнер ополаскивателем до тех пор, пока он не будет виден в загрузочном отверстии.

Контейнер вмещает прим. 110 мл.

- Закройте крышку до отчетливой фиксации, т. к. в противном случае во время мытья посуды в контейнер попадет вода.
- Тщательно вытрите ополаскиватель, если он расплескается, чтобы избежать сильного пенообразования в следующей программе.

Для получения оптимального результата мойки Вы можете настроить дозировку ополаскивателя (см. главу "Меню Установки, ополаскиватель").

Индикатор нехватки ополаскивателя

Если появляется сообщение * Добавьте ополаск., значит в контейнере имеется резерв ополаскивателя только на 2 - 3 цикла мойки.

- Своевременно загружайте ополаскиватель.
- Подтвердите с помощью ОК.

Индикатор нехватки ополаскивателя погаснет.

Если Вы долгое время используете multifunctional моющие средства для посудомоечных машин и Вам мешают индикаторы нехватки соли и ополаскивателя, то Вы можете их отключить (см. главу "Меню Установки, индикаторы недостатка средств").


Обратите внимание, что Вам нужно будет снова загружать соль и ополаскиватель, а также включать индикаторы недостатка средств, если Вы не будете больше использовать multifunctional моющие средства.

Размещение посуды и столовых приборов

На что следует обратить внимание

Удаляйте с посуды грубые остатки пищи.

Предварительное ополаскивание под струей воды не требуется!

 Не мойте в посудомоечной машине посуду, загрязненную золой, песком, воском, мазью или краской. Эти вещества могут повредить машину.

Вы можете размещать каждый предмет посуды в любом месте коробов. При этом учитывайте, пожалуйста, следующие рекомендации:

- Предметы посуды и столовые приборы не следует вкладывать друг в друга и размещать так, чтобы они перекрывали друг друга.
 - Размещайте посуду таким образом, чтобы все ее поверхности могли омываться водой. Только в этом случае она будет хорошо вымыта!
 - Следите за тем, чтобы все предметы были в устойчивом положении.
 - Любые полые емкости, например, чашки, бокалы, кастрюли и т.д. устанавливайте в корзины горлышком вниз.
 - Высокие, узкие полые емкости, например, бокалы для шампанского, следует размещать не в углах коробов, а в средней части. При этом такая посуда будет лучше омываться струями воды.
- Предметы с глубоким дном устанавливайте как можно более наклонно, чтобы с них могла стекать вода.
 - Следите за тем, чтобы распылительные коромысла не блокировались слишком высокими или выступающими за края короба предметами посуды. При необходимости проверьте вращение коромысел рукой.
 - Следите за тем, чтобы мелкие предметы не проваливались через прутья коробов. Кладите такие предметы, как, например, крышки, в выдвинутой поддон или короб для столовых приборов (в зависимости от модели).

Такие продукты, как, например, морковь, помидоры или кетчуп, могут содержать натуральные красители. Эти вещества могут окрасить пластмассовую посуду или пластиковые детали машины, если они в большом количестве попадут в нее вместе с посудой. Такое окрашивание не будет влиять на устойчивость пластиковых деталей. Мойка столовых приборов из серебра также может вызвать окрашивание пластика.

Размещение посуды и столовых приборов


Предметы, не подходящие для мытья в посудомоечной машине

- Столовые приборы и посуда из дерева или с деревянными деталями: в результате выщелачивания они теряют привлекательный вид. Кроме того, применяемый в них клей не рассчитан на мытье в посудомоечной машине. Следствие: деревянные ручки могут отклеиться.
- Предметы декоративного искусства, например, античные дорогостоящие вазы или бокалы с декором: такие предметы не устойчивы к машинному мытью.
- Пластмассовые предметы из не термостойкого материала: такие предметы могут деформироваться.
- Предметы из меди, латуни, олова и алюминия: они могут изменить свой цвет или потерять блеск.
- Предметы, покрытые декоративной глазурью: после нескольких циклов мойки они могут выцвести.
- Чувствительные к воздействию бокалы и хрустальная посуда: после длительного использования они могут помутнеть.

Пожалуйста, обратите внимание!

Серебро, которое было отполировано с помощью **политуры для серебра**, после окончания программы может оставаться еще влажным или иметь пятна, так как вода в этом случае плохо стекает. Такие предметы необходимо затем насухо вытирать салфеткой.

Серебро может изменить цвет при контакте с продуктами, содержащими соединения серы. К таким продуктам относятся, например, яичный желток, лук, майонез, горчица, бобовые, рыба, рыбный рассол и маринады.

 Предметы из алюминия (например, жироулавливающие фильтры вытяжек) запрещается мыть в посудомоечной машине с использованием агрессивных щелочных моющих средств, предназначенных для промышленного применения.

Может произойти повреждение материалов. В крайнем случае существует опасность возникновения взрывной химической реакции (например, с выделением гремучего газа).

Совет: Приобретайте посуду и столовые приборы, подходящие для машинного мытья и имеющие соответствующую маркировку.

Бережный уход за стеклянными бокалами

- После большого количества циклов мойки бокалы могут помутнеть. Поэтому используйте для чувствительных бокалов программы мойки с низкими температурами (см. главу "Обзор программ") или программы с технологией ухода за бокалами (в зависимости от модели). При этом возможность помутнения стекла будет снижена.
- Приобретайте бокалы, подходящие для машинного мытья и имеющие соответствующую маркировку (например, бокалы Riedel).
- Используйте моющие средства, содержащие специальные вещества для защиты стекла (например, таблетки Miele CareCollection).
- Другие рекомендации по теме "Бережный уход за бокалами" вы найдете в интернете, на сайте <http://www.mieleglasscare.ru>.

Размещение посуды и столовых приборов

Верхний короб

При размещении посуды и столовых приборов учитывайте, пожалуйста, указания в главе "Размещение посуды и столовых приборов, примеры размещения".

! В целях безопасности проводите мойку только с установленными верхним и нижним коробами (кроме программы Без верхнего короба, если она имеется).

- Размещайте в верхнем коробе маленькие, легкие и хрупкие предметы, как, например, блюда, чашки, бокалы, десертные тарелки и т. п. Вы также можете поставить в верхний короб плоскую кастрюлю.
- Кладите отдельные длинные предметы, например, половники, мешалки и длинные ножи, в переднюю часть верхнего короба, поперек.

Подставка для чашек

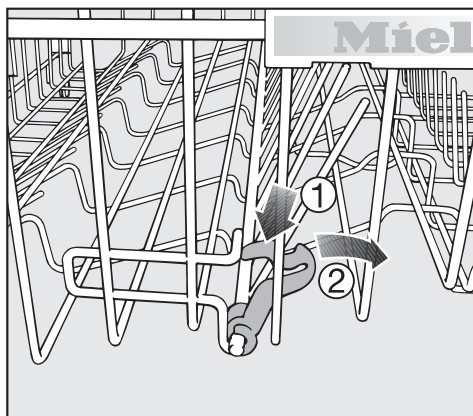
- Откиньте вверх подставку для чашек, чтобы была возможность разместить более высокие предметы.

Вы можете прислонить бокалы к подставке для чашек, чтобы они заняли устойчивое положение.

- Откиньте вниз подставку для чашек и прислоните к ней высокие бокалы.

Откидные направляющие

Вы можете откинуть ряд направляющих, чтобы освободить место для больших предметов посуды, например, для плоской кастрюли.

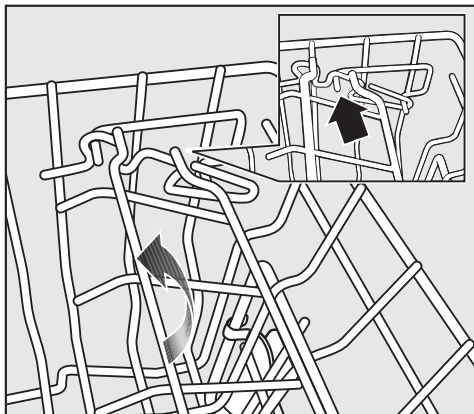


- Прижмите к низу желтую рукоятку ① и откиньте ряд направляющих ②.

Размещение посуды и столовых приборов

Подставка для чашек Jumbo (в зависимости от модели)

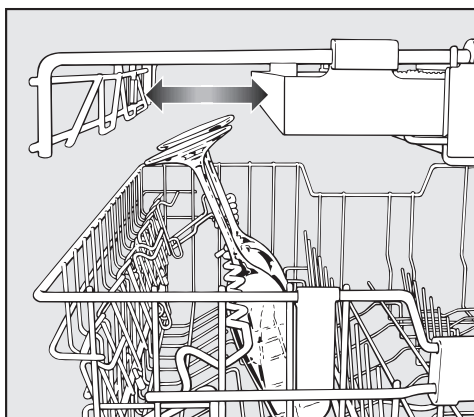
Вы можете установить ширину подставки для чашек в две ступени, чтобы класть на нее также и большие чашки.



- Вытяните подставку для чашек вверх и снова ее зафиксируйте на нужной ширине.

Вставка для бокалов

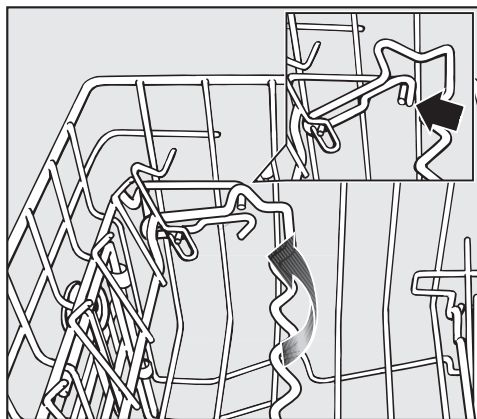
Благодаря этой вставке можно надежно разместить бокалы с высокой ножкой.



- Откиньте вставку вниз и прислоните к ней высокие бокалы.
- При необходимости передвиньте боковую вставку выдвижного поддона для столовых приборов, чтобы освободить место для более высоких бокалов.

Регулировка по высоте

Вы можете настроить высоту вставки для бокалов на один из двух уровней.



- Потяните вставку вверх и снова зафиксируйте ее на нужной высоте.

При низкой установке Вы сможете прислонить к ней небольшие бокалы и стаканы.

При высокой установке Вы сможете прислонить к ней высокие бокалы и бокалы на ножке.

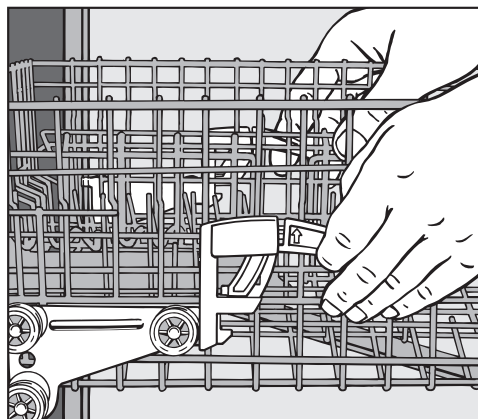
Размещение посуды и столовых приборов

Перестановка верхнего короба

Для того, чтобы получить в верхнем или нижнем коробе больше места для размещения высоких предметов посуды, Вы можете переставлять верхний короб в три позиции, различающиеся по высоте примерно на 2 см.

Для того, чтобы вода лучше стекала из углублений, Вы можете также поставить верхний короб в наклонное положение. Следите, однако, при этом, чтобы короб можно было без помех задвигать в моечную камеру.

- Вытащите верхний короб наружу.



Чтобы верхний короб переставить выше:

- Потяните короб вверх до отчетливого щелчка.

Чтобы верхний короб переставить ниже:

- Потяните рукоятки, расположенные с боковых сторон короба, вверх.

- Установите требуемое положение и снова зафиксируйте рукоятки.

В зависимости от положения верхнего короба Вы можете разместить в коробах тарелки, имеющие, например, следующие диаметры.

Посудомоечные машины с корзиной для столовых приборов (см. модель на типовой табличке)

Установка верхнего короба	Ø тарелок в см		
	Верхний короб		Нижний короб
стандартный	XXL		
Верхняя	20	24	31 (35*)
Средняя	22	26	29
Нижняя	24	28	27

Размещение посуды и столовых приборов

Посудомоечные машины с выдвижным поддоном для столовых приборов

(см. модель на типовой табличке)

Установка верхнего короба	Ø тарелок в см		
	Верхний короб		Нижний короб
	стандартный	XXL	
Верхняя	15	19	31 (35*)
Средняя	17	21	29
Нижняя	19	23	27

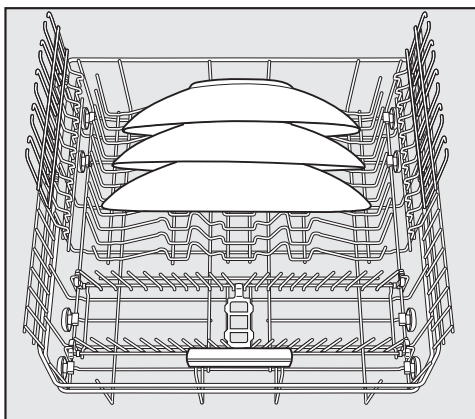
* Возможно при наклонном положении тарелок диаметром до 35 см (см. главу "Нижний короб").

Размещение посуды и столовых приборов

Нижний короб

При размещении посуды и столовых приборов учитывайте, пожалуйста, указания в главе "Размещение посуды и столовых приборов, примеры размещения".

- Размещайте в нижнем коробе большие и тяжелые предметы посуды, такие как: тарелки, подносы, блюда, миски, кастрюли и т. д. В нижнем коробе Вы можете размещать также бокалы, чашки и маленькие тарелки, например, блюдца.



- Особенно большие тарелки ставьте в середину нижнего короба.

Если Вы ставите тарелки наклонно, то они могут быть до 35 см в диаметре.

Вставка MultiComfort, съемная

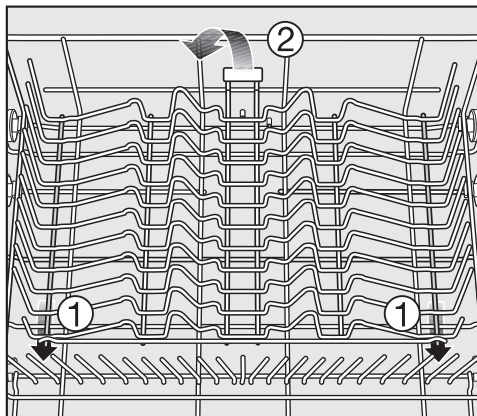
Задняя область нижнего короба служит для мытья чашек, бокалов, тарелок и кастрюль.

Вы можете вынуть вставку MultiComfort, чтобы освободить место для больших предметов посуды, например, для сковород и кастрюль.

Снятие

- Потяните желтую ручку вперед и выньте вставку.

Установка



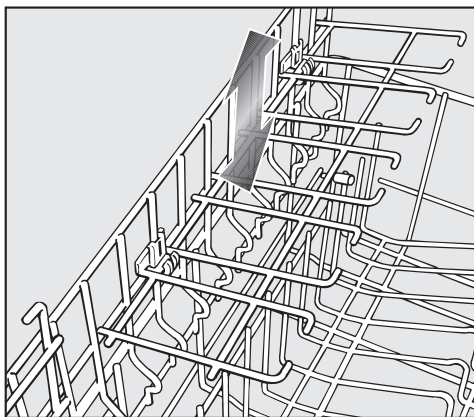
- Установите вставку, направляя крюки под поперечную проволоку нижнего короба ①.
- Прижмите вставку книзу до фиксации ②.

Размещение посуды и столовых приборов

Держатель для бокалов

- Для размещения высоких предметов посуды откиньте держатель для бокалов вверх.
- Бокалы на тонкой ножке, например, для вина, шампанского или пива, прислоните или подвесьте в вырезы держателя.

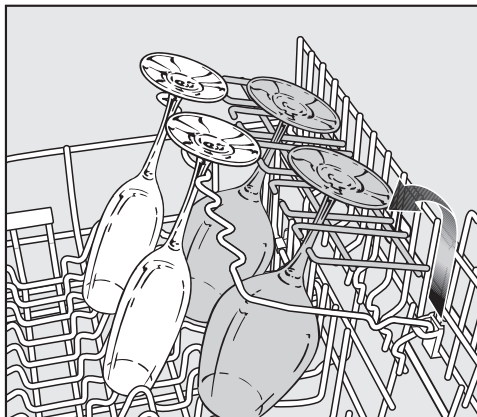
Вы можете настроить высоту держателя для бокалов в двух позициях.



- Задвиньте держатель для бокалов на нужную высоту, чтобы зафиксировались крепежи сверху или вошли в паз внизу.

Вставка для бокалов

Благодаря этой вставке можно надежно разместить бокалы с высокой ножкой.



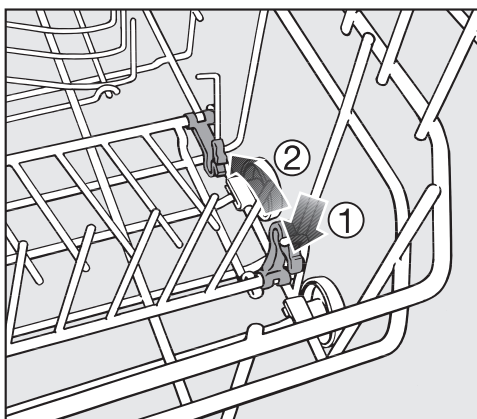
- Откиньте вставку вниз и прислоните к ней высокие бокалы.

Размещение посуды и столовых приборов

Откидные направляющие

Передние вставки с направляющими служат для мойки обычных и глубоких тарелок, блюд, мисок и блюдец.

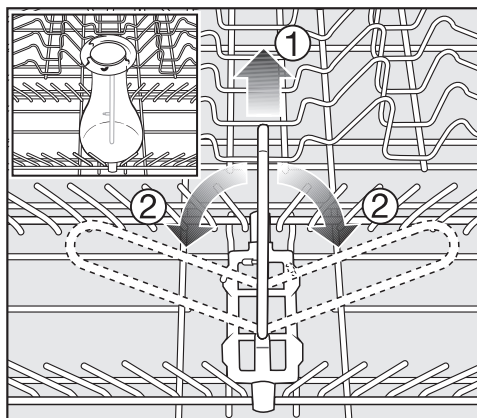
Вы можете откинуть ряды направляющих, чтобы освободить место для больших предметов посуды, например, кастрюль, сковород и мисок.



- Прижмите к низу желтую рукоятку ① и откиньте ряды направляющих ②.

Держатель для бутылок

Держатель служит для мойки узких предметов, например, молочных или детских бутылочек.



- Поднимите держатель для бутылочек ① и откиньте его вбок ②, если он Вам не нужен.

Размещение посуды и столовых приборов

Столовые приборы

Выдвижной 3D-поддон для столовых приборов (в зависимости от модели)

При размещении посуды и столовых приборов учитывайте, пожалуйста, указания в главе "Размещение посуды и столовых приборов, примеры размещения".

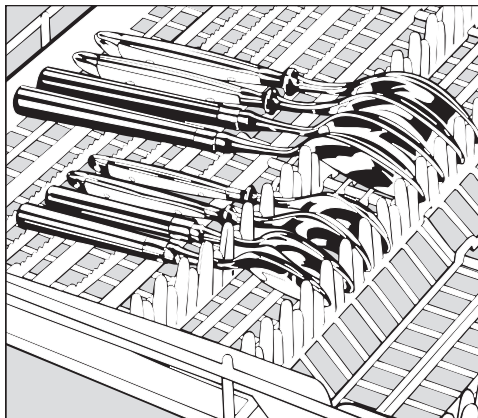
- Разместите столовые приборы в поддоне.

Если укладывать ножи, вилки и ложки в отдельные отсеки, то после мойки приборы будет легче доставать.

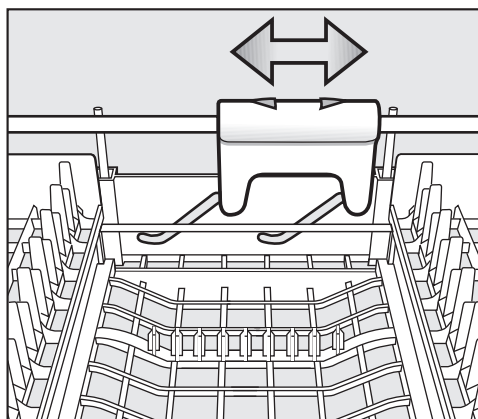
Чтобы вода могла без остатка стекать с ложек, передние части ложек должны быть уложены на зубчатые шейки.

Верхнее распылительное коромысло не должно блокироваться высокими предметами (например, лопаточкой для торта)!

Вы можете сдвинуть боковые вставки к центру, чтобы можно было разместить высокие предметы посуды в верхнем коробе.



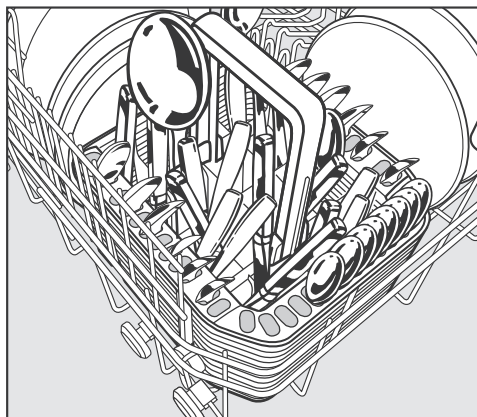
Если ложки не вставляются ручками между держателями, укладывайте их ручками на зубчатые шейки.



Чтобы получить больше места в выдвижном поддоне для больших столовых приборов, Вы можете эту часть переставить выше с помощью желтого фиксатора.

Размещение посуды и столовых приборов

Корзина для столовых приборов (в зависимости от модели)

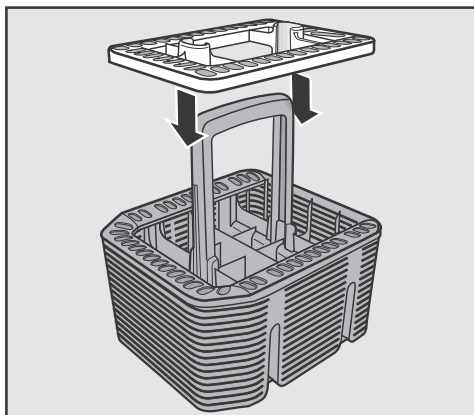


Вы можете поставить корзину для столовых приборов в любое место на передние ряды направляющих.

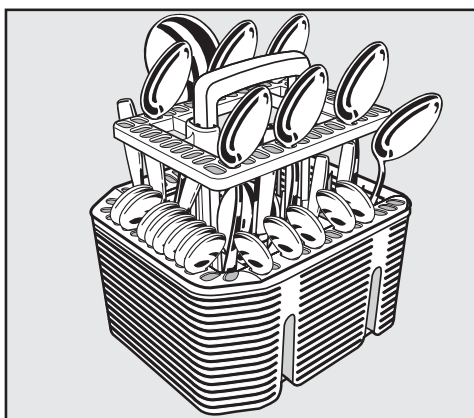
- В целях безопасности размещайте столовые приборы, не сортируя их, клинками и остриями вилок вниз, в ячейках корзины. Приборы, однако, будут быстрее вымыты и высушены, если их размещать в корзине ручками вниз.
- Вставьте короткие столовые приборы в сегменты с трех сторон корзины.

Вставка в корзину для столовых приборов

Прилагаемая вставка служит для мытья сильно загрязненных столовых приборов. Поскольку приборы навешиваются в эту вставку по отдельности, они не перекрывают друг друга и поверхности лучше оmyваются струями воды.



- При необходимости установите вставку на корзину для столовых приборов.



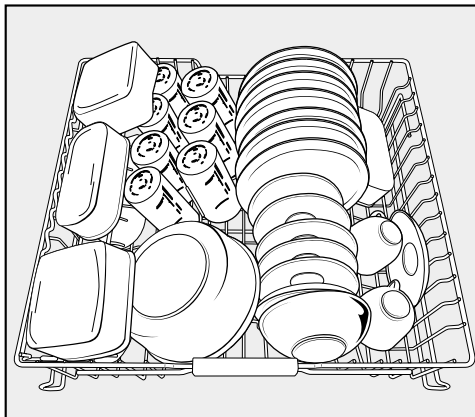
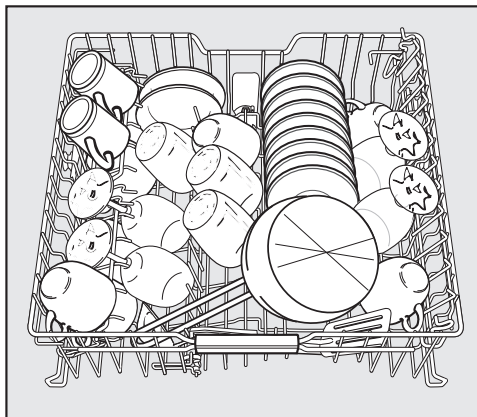
- Вставьте столовые приборы ручками вниз во вставку.
- Равномерно распределите приборы.

Размещение посуды и столовых приборов

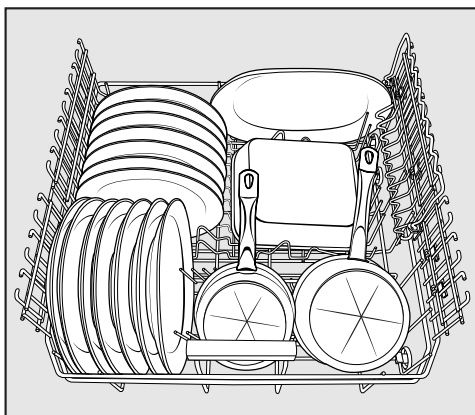
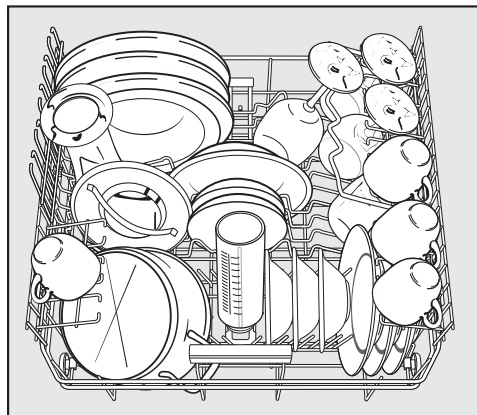
Примеры размещения

Посудомоечные машины с поддоном для столовых приборов

Верхний короб

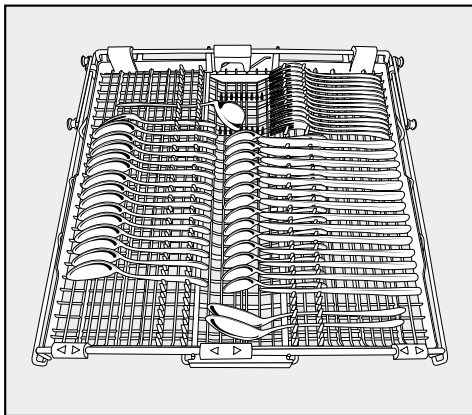
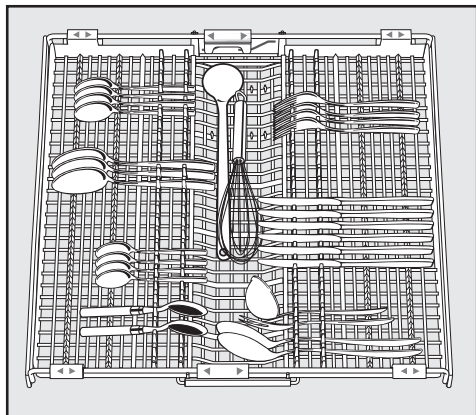


Нижний короб

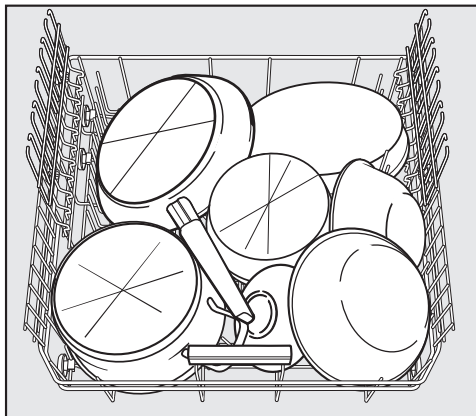


Размещение посуды и столовых приборов

Выдвижной поддон для столовых приборов



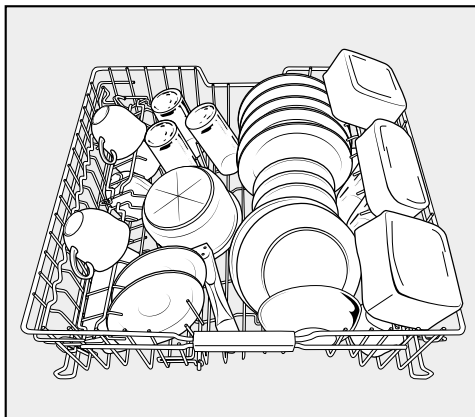
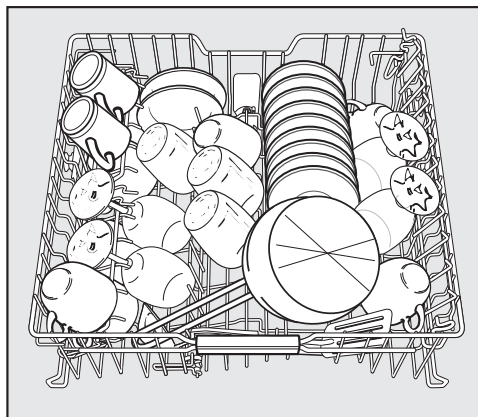
сильно загрязненная посуда



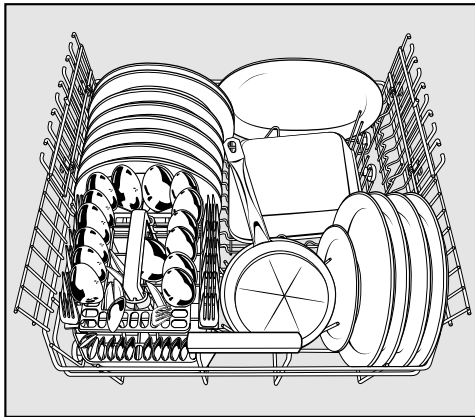
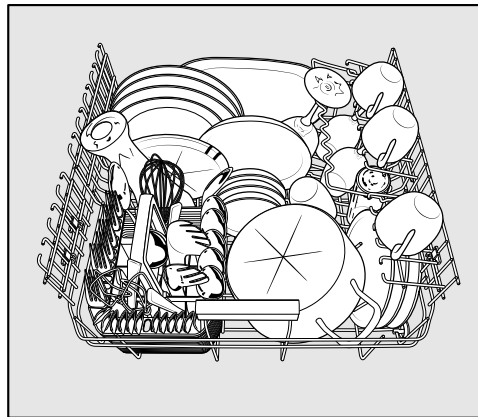
Размещение посуды и столовых приборов

Посудомоечные машины с корзиной для столовых приборов

Верхний короб

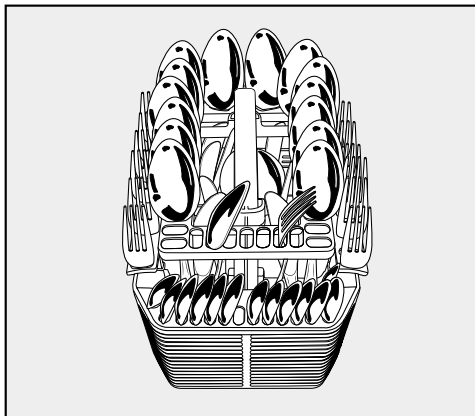
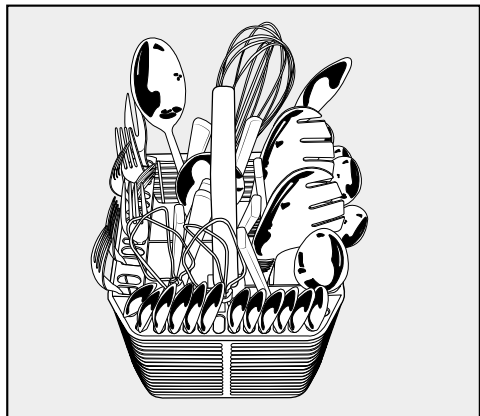


Нижний короб

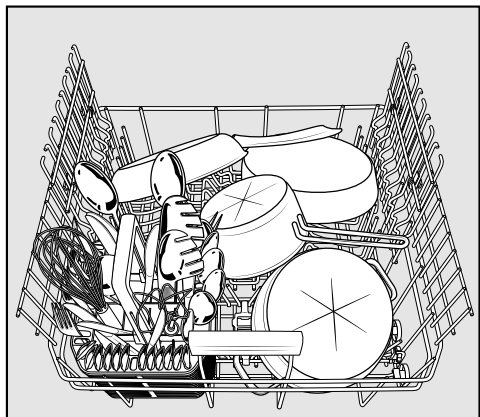


Размещение посуды и столовых приборов


Корзина для столовых приборов



сильно загрязненная посуда



Моющее средство

 Используйте только моющие средства для бытовых посудомоющих машин.

Виды моющих средств

Современные моющие средства содержат множество активных компонентов. Самыми важными являются:

- Комплексообразователи снижают жесткость воды и предотвращают этим отложение известкового налета.
- Щелочь необходима для размачивания присохших загрязнений.
- Энзимы расщепляют крахмал и растворяют белок.
- Отбеливатель на основе кислорода устраняет пятна от окрашивания (напр., чай, кофе, томатный соус).

Преимущественно в продаже предлагаются мягкие щелочные моющие средства с энзимами и отбеливателями на основе кислорода.

Есть разные формы моющих средств.

- Моющие средства в виде порошка или геля можно дозировать в зависимости от объема загрузки и степени загрязненности посуды.
- Таблетки содержат достаточное количество моющего средства для разных видов применения.

Наряду с обычными моющими средствами существуют средства с комбинированными функциями (см. главу "Программные опции, настройка на моющее средство", если имеется). Они обладают функциями ополаскивателя и смягчителя воды (заменитель соли). Эти средства Вы найдете в продаже в виде средств "3 в 1", а также средств "5 в 1", "7 в 1", "Все в 1" и т. д. (содержат дополнительные компоненты для защиты стекла, блеска стали или компоненты для усиления очистки).

Пожалуйста, используйте эти комбинированные моющие средства только в диапазоне жесткости воды, рекомендованном на упаковке производителем.

Результаты мойки и сушки при использовании таких средств сильно различаются.


Лучших результатов мойки и сушки Вы добьетесь при использовании моющего средства вместе с отдельно дозированными солью и ополаскивателем.

Эксплуатация

Дозировка моющего средства

- При дозировке моющего средства учитывайте указания на упаковке моющего средства.
- Если нет других указаний, то используйте одну таблетку для мытья посуды или в зависимости от степени загрязнения посуды 20 - 30 мл моющего средства в ячейку II. При очень сильной загрязненности посуды Вы можете дополнительно добавить небольшое количество моющего средства в ячейку I.
- Возможно, что некоторые таблетки растворятся не полностью в программе "Быстрая" (если имеется).

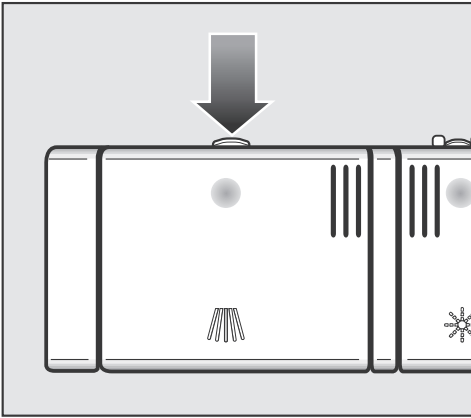
Если Вы используете меньше моющего средства, чем это рекомендуется, то посуда может быть вымыта недостаточно чисто.

 Моющие средства могут вызывать раздражения в носу, рту и гортани.

Не вдыхайте порошкообразные моющие средства. Не глотайте моющие средства. Незамедлительно обратитесь к врачу, если Вы вдохнули или проглотили моющее средство.

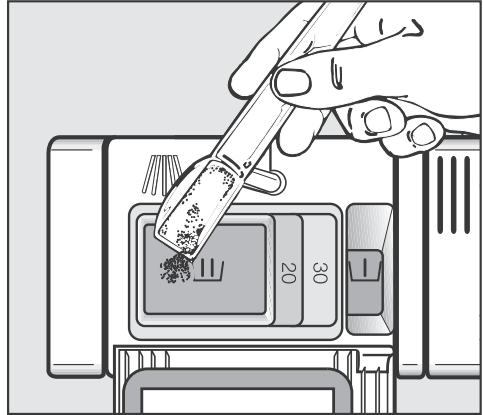
Следите, чтобы дети не контактировали с моющими средствами. Остатки моющих средств могут быть в посудомоечной машине. Поэтому не допускайте, чтобы дети находились близко к открытой машине. Дозируйте моющее средство только перед запуском программы и закрывайте дверцу с помощью блокировки (в зависимости от модели).

Дозировка моющего средства



- Нажмите на кнопку открывания. Крышка емкости откинется.

По окончании программы крышка емкости будет открыта.




- Загрузите моющее средство в ячейки и закройте крышку емкости.
- Закройте также упаковку со средством, иначе в нем могут образоваться комки.

Помощь в дозировании

Ячейка I вмещает максимум 10 мл, ячейка II - максимум 50 мл моющего средства.

В ячейке II нанесены отметки для облегчения дозирования: 20, 30. При полностью открытой дверце они показывают приблизительное заполнение ячейки в мл.

Включение

- Откройте водопроводный кран, если он перекрыт.
- Откройте дверцу.
- Проверьте, могут ли распылительные коромысла свободно вращаться.
- Нажимайте кнопку  не менее 2 секунд.

На дисплее на короткое время появится название выбранной программы, и загорится соответствующий индикатор.

Затем при необходимости несколько секунд будет отображаться прогноз расхода электроэнергии и воды в выбранной программе.


После этого дисплей переключится на индикацию предполагаемой продолжительности выбранной программы.

Если Вы хотели бы, чтобы вместо программы *ECO* оставалась программа, выбранная последней, то включите функцию *Память* (см. главу "Меню Установки, память").


Выбор программы



Выбирайте программу мойки в зависимости от вида посуды и степени ее загрязненности.

В главе "**Обзор программ**" описаны программы и их области применения.



- Выберите кнопкой выбора программ  нужную программу.

Загорится контрольная лампочка выбранной программы.

В меню *Другие*  находятся другие программы.

- При необходимости выберите кнопкой выбора программ  опцию *Другие* .

На дисплее отобразится первая из других программ.

- Выберите кнопками со стрелками   нужную программу на дисплее.

Во время выполнения программы Вы можете с помощью *OK* вызвать индикацию названия текущей программы.

Теперь Вы можете выбрать опции (см. главу "Программные опции").

Если программные опции выбраны, то загораются соответствующие индикаторы.

Запуск программы

- Для запуска программы закройте дверцу.

Программа начинает выполняться.





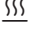

Загорание индикатора визуального контроля работы подтверждает начало выполнения программы.

Прерывать программу, если это вообще необходимо, можно только в течение первых минут выполнения программы. Иначе важные этапы программы могут оказаться пропущенными.

Индикация времени

Перед запуском программы на дисплее отображается предположительная длительность выбранной программы. Во время выполнения программы дисплей показывает оставшееся время до ее окончания.

Каждый этап программы обозначен символом:

-  Предварительная мойка / замачивание
-  Мойка
-  Промежуточное ополаскивание
-  Окончательное ополаскивание
-  Сушка
-  Конец

Указание продолжительности программы может быть различным для одной и той же программы. Это зависит, прежде всего, от температуры входящей воды, цикла регенерации, сорта моющего средства, количества посуды и ее загрязненности.

Если Вы выбираете программу в первый раз, то на индикаторе появится значение времени, которое соответствует средней продолжительности выполнения программы для холодной воды.


Значения времени в таблице программ соответствуют продолжительности программы при стандартной загрузке машины и стандартных температурах.

При каждом выполнении программы электроника машины корректирует значение длительности программы в соответствии с температурой используемой воды и количеством посуды.

Эксплуатация

Управление расходом электроэнергии


Посудомоечная машина автоматически выключается через 10 минут после последнего нажатия кнопок или окончания программы в целях экономии электроэнергии (см. главу "Меню "Установки", оптимизация режима ожидания").

- Чтобы снова включить посудомоечную машину, нажмите кнопку .

Во время выполнения программы или использования функции FlexiTimer, а также при наличии ошибки машина не выключается.

Завершение программы

В конце программы при закрытой дверце машины медленно мигает индикатор визуального контроля работы и при необходимости звучат сигналы.

Если дверца при необходимости будет приоткрыта и на дисплее появится сообщение  Конец программы, значит программа завершена.


Если включена программируемая функция Расход, то теперь Вы сможете увидеть индикацию фактического расхода электроэнергии и воды в выполняемой программе (см. главу "Ваш вклад в защиту окружающей среды, индикация расхода EcoFeedback").

При необходимости вентилятор сушки продолжает работать еще несколько минут по окончании программы.

- Полностью откройте дверцу, чтобы направляющая замка дверцы снова задвинулась.

Теперь Вы можете выгрузить посуду из машины.

Индикатор визуального контроля работы погаснет через 10 минут после завершения программы при закрытой дверце.

 Если Вы выключили автоматическое открывание дверцы (см. главу "Меню Установки, функция AutoOpen") и все же хотели бы открыть дверцу по окончании программы, то откройте ее полностью.

Иначе возможно повреждение чувствительных кромок столешницы паром из-за прекращения работы вентилятора.

Выключение

После завершения программы:

- Откройте дверцу.
- Вы можете выключить посудомоечную машину в любое время кнопкой ①.

Если Вы выключите машину во время выполнения программы, то она будет прервана.

Вы можете также прервать таким образом выполнение отсрочки старта (FlexiTimer).

В целях безопасности перекройте водопроводный кран, когда посудомоечная машина остается на какое-то время без присмотра, например, во время отпуска.

Вынимание посуды из машины

Горячая посуда чувствительна к ударам! Поэтому давайте ей остыть после выключения машины до тех пор, пока к ней нельзя будет без труда прикасаться.


Если после выключения машины Вы полностью откроете дверцу, то посуда остынет быстрее.

Освободите от посуды сначала нижний короб, затем верхний и в заключение выдвигайте поддон для столовых приборов (если имеется). Таким образом Вы предотвратите падение капель воды с верхнего короба или поддона на посуду в нижнем коробе.

Остановка выполнения программы

Выполнение программы будет прервано, как только Вы откроете дверцу машины.

Если Вы опять закроете дверцу, то выполнение программы продолжится через несколько секунд с того места, на котором она была прервана.

 Если вода в посудомоечной машине горячая, то существует опасность ошпаривания!

Поэтому, если Вы открываете дверцу, делайте это очень осторожно. Прежде чем снова закрыть дверцу, прислоните ее неплотно прим. на 20 секунд, чтобы температура выровнялась во всем объеме моечной камеры. После этого прижмите дверцу плотно, до фиксации ее замка.

Замена программы

Если крышка емкости для моющего средства уже открылась, то заменить программу больше нельзя.

Если программа уже начала выполняться, Вы можете заменить программу следующим образом:

- Откройте дверцу.
- Выключите посудомоечную машину кнопкой ①.
- Снова включите посудомоечную машину кнопкой ①.
- Выберите нужную программу и запустите ее выполнение, закрыв дверцу.

Загорание индикатора визуального контроля работы подтверждает начало выполнения программы.

Опции

Вы можете выбрать или отменить опции с помощью соответствующих кнопок и дисплея.

- Откройте дверцу.
- Включите посудомоечную машину кнопкой ①.

Загорится индикатор выбранной программы.

- Выберите программу.
- Нажмите кнопку нужной опции.

Индикатор соответствующей кнопки горит, если опция для выбранной программы имеется.

Если выбранная программа не комбинируется с опцией, то на дисплее появится сообщение об этом.

- В этом случае подтвердите сообщение с помощью *OK*.
- Для запуска программы закройте дверцу.

Выбранная опция остается активной для соответствующей программы до тех пор, пока Вы не измените установку.

Короткая

Опция *Короткая* вызывает сокращение длительности программы до 30% в программах, для которых эта опция эффективна.

В целях получения оптимального результата мойки может незначительно повыситься расход электроэнергии.

В сочетании с программой "Быстрая" опция *Короткая* вызывает выполнение одного цикла полоскания без сушки и, следовательно, без автоматического открывания дверцы (если функция имеется).

Особенно экономичная

Опция *Особенно экономичная* вызывает уменьшение расхода электроэнергии до 20% в программах, для которых эта опция эффективна.

В целях получения оптимального результата мойки увеличивается длительность выполнения программы.

Интенс. мойка в ниж. корзине

Опция *Интенс. мойка в ниж. корзине* повышает эффективность мойки в нижнем коробе в тех программах, в которых эта опция имеет действие.

Из-за увеличенной длительности мойки в нижнем коробе незначительно повышается расход электроэнергии.

С дополнительной сушкой

Опция *С дополнительной сушкой* улучшает эффективность сушки в тех программах, в которых эта опция имеет действие.

Из-за более длительной работы вентилятора, а также более высокой температуры окончательного ополаскивания повышается расход электроэнергии.

Программные опции

FlexiTimer с Eco-запуском

С помощью функции FlexiTimer ⊕ у Вас есть три возможности для запуска программы с помощью отсрочки старта. Вы можете установить время запуска или время окончания программы. Кроме того, Вы можете с помощью функции Eco-запуск использовать разные по времени тарифы на электроэнергию.

При использовании функции FlexiTimer помните, что при загрузке моющего средства его контейнер должен быть сухим; при необходимости его следует вытереть насухо. Иначе моющее средство может образоваться в комок и не размоется полностью. Не используйте жидкие моющие средства, т.к. они могут вытечь.

- Откройте дверцу.
- Включите посудомоечную машину кнопкой ⊕.
- Выберите нужную программу.
- Нажмите кнопку ⊕.

Загорится индикатор ⊕.

С помощью кнопок-стрелок ∨∧ Вы можете выбрать одну из функций Запуск в, Окончание в, Eco-запуск и назад ↵.

- Подтвердите нужную функцию с помощью ОК.

На дисплее отобразится установленное время, и выделится цифровой блок часов.

С помощью кнопок-стрелок ∨∧ Вы теперь можете ввести нужное время и подтвердить его с помощью ОК.

Если при установке значений времени Вы не будете нажимать ни одну кнопку несколько секунд, то дисплей снова переключится на один уровень меню назад. Тогда Вам придется повторить установки.

Запуск в

При использовании функции **Запуск в** Вы устанавливаете точное нужное время запуска программы.

- Введите кнопками-стрелками \vee/\wedge часы и подтвердите их с помощью **OK**.

Значение часов запоминается, и выделяется цифровой блок минут.

- Введите кнопками-стрелками \vee/\wedge минуты и подтвердите их с помощью **OK**.

На дисплее отображается сохраненное время запуска выбранной программы.

Индикатор  горит.

- Закройте дверцу.

При наступлении установленного времени выбранная программа начнется автоматически.

Окончание в

При использовании функции **Окончание в** Вы устанавливаете нужное время окончания программы.

- Введите кнопками-стрелками \vee/\wedge часы и подтвердите их с помощью **OK**.

Значение часов запоминается, и выделяется цифровой блок минут.

- Введите кнопками-стрелками \vee/\wedge минуты и подтвердите их с помощью **OK**.

На дисплее отображается рассчитанное время запуска выбранной программы.

Индикатор  горит.

- Закройте дверцу.

Если установленное время конца программы не может быть задано из-за слишком большой ее длительности, появится указание на это.

При наступлении рассчитанного времени автоматически начинается выбранная программа.

Программные опции

Есо-запуск

С помощью функции Есо-запуск Вы можете использовать различные по времени тарифы на электроэнергию. Для этого Вам нужно однократно установить до трех временных зон для тарифов на электроэнергию (см. главу "Меню Установки, Есо-запуск").

Затем установите время, до которого выбранная программа должна закончиться.

Посудомоечная машина автоматически начнет работу в самой экономической тарифной зоне в течение заданного времени.

- Введите кнопками-стрелками \vee/\wedge часы и подтвердите их с помощью **OK**.

Значение часов запоминается, и выделяется цифровой блок минут.

- Введите кнопками-стрелками \vee/\wedge минуты и подтвердите их с помощью **OK**.

На дисплее отображается рассчитанное время запуска выбранной программы.

Индикатор \odot горит.

- Закройте дверцу.

Выбранная программа начнет выполняться автоматически в самой выгодной временной зоне и завершится не позднее установленного времени окончания.

Изменение или удаление установленных значений времени

Вы можете изменить установленные значения времени или запустить программу до наступления установленного времени запуска.

- Откройте дверцу.
- Нажмите кнопку \odot .
- Выберите на дисплее кнопками-стрелками \vee/\wedge установку, которую Вы хотели бы изменить, и подтвердите с помощью **OK**.

- Выберите на дисплее кнопками-стрелками \vee/\wedge функции изменить или удалить и подтвердите с помощью **OK**.

После подтверждения функции изменить Вы можете изменить установленное время.

После подтверждения функции удалить на дисплее отображается время выполнения выбранной программы. Индикатор \odot гаснет, и загорается индикатор выбранной программы.

- Для запуска программы закройте дверцу.

Настройка на мощнее средство

Для получения оптимального результата мойки посудомоечная машина автоматически настраивает ход выполнения программ на используемый вид мощнее средства. В зависимости от программы, при этом могут незначительно изменяться длительность и расход электроэнергии.

Если Вы долгое время используете multifunctional мощнее средства и Вам мешает индикация недостатка средств, то Вы можете отключить эти сообщения (см. главу "Установки, Индикаторы недостатка средств"). Это не повлияет на функцию настройки на мощнее средство.

Пожалуйста, обратите внимание, что Вам следует снова загружать соль и ополаскиватель и включить индикаторы недостатка средств, если Вы больше не используете multifunctional таблетки.

Обзор программ

Программа	Выполнение программы				
	Предварительное ополаскивание	Чистка °C	Промежуточное ополаскивание	Окончательное ополаскивание °C	Сушка
ECO ¹⁾		52	X	47	X
Автоматическая	изменяемый ход программы, сенсорная настройка на количество посуды и остатки пищи				
	при необход.	47-65	при необход.	57	X
Нормальная 55°C	X	55	X	60	X
Интенсивная 75°C	2X	75	X	60	X
Деликатная ☺ [°]	X	44	X	57	X
Быстрая 40°C		40	X	45	X
Гигиена		69	2X	70	X
Экстра тихая		46	X	64	X
Без нагрева	2X	X	X	X	X
Без верхнего короба 65°C	X	65	X	60	X
Очистка машины		75	2X	70	X

¹⁾ Эта программа по комбинированному расходу электроэнергии и воды является наиболее эффективной для мытья посуды со средней загрязненностью.

Обзор программ

Расход ²⁾			Длительность ²⁾	
Электроэнергия		Вода		
Холодная вода 15 °С кВт ч	Горячая вода 55 °С кВт ч	Литры	Холодная вода 15 °С ч:мин	Горячая вода 55 °С ч:мин
0,84 ³⁾ / 0,83 ⁴⁾	0,49 ³⁾ / 0,48 ⁴⁾	9,7	3:18	3:08
0,70 ⁵⁾ -1,30 ⁶⁾	0,50 ⁵⁾ -0,85 ⁶⁾	6,5 ⁵⁾ -16,0 ⁶⁾	1:25-2:45	1:20-2:35
1,10	0,70	14,0	1:59	1:47
1,45	0,95	15,0	2:54	2:40
0,90	0,45	13,5	1:53	1:42
0,65	0,25	11,0	0:46	0:35
1,60	1,20	13,5	2:17	2:05
1,10	0,80	10,5	4:48	4:38
	0,05	27,5		1:29
1,15	0,65	14,5	1:52	1:39
2,10	1,35	21,5	1:56	1:34

²⁾ Указанные значения установлены по норме EN 50242. На практике возможные явные отличия от этих значений в связи с другими условиями или из-за влияния сенсоров. Указанная продолжительность устанавливается в зависимости от Ваших бытовых условий. При выборе программных опций расход ресурсов и длительность программ изменяются (см. главу "Программные опции").

³⁾ Посудомоечная машина с выдвижным поддоном для столовых приборов

⁴⁾ Посудомоечная машина с корзиной для столовых приборов

⁵⁾ Частичная загрузка посудой со слабой загрязненностью

⁶⁾ Полная загрузка посудой с сильной загрязненностью

Обзор программ



¹⁾ Пищевые остатки с содержанием крахмала могут образоваться, например, от картофеля, макарон, риса или густых супов (айнтопфов)

Пищевые остатки с содержанием белка могут образоваться, например, от жареного мяса, рыбы, яиц или запеканок.

Программа	Моющее средство	
	Ячейка I ²⁾	Ячейка II ²⁾
Автоматическая +короткая	-	25 мл или 1 таб.
Деликатная  +короткая	-	20 мл или 1 таб.
ЕСО +короткая	-	25 мл или 1 таб.
Нормальная 55°C +короткая	-	25 мл или 1 таб.
Интенсивная 75°C +короткая	10 мл	25 мл или 1 таб.

²⁾ см. главу "Моющие средства"

Обзор программ

Другие программы

Быстрая

Короткая программа для удаления свежих, неприсохших остатков пищи. Программа также пригодна для чувствительных к воздействию температур бокалов и изделий из пластика.

Гигиена

Программа для специальной мойки посуды, требующей соблюдения гигиены, например, детских бутылочек, разделочных досок.

Экстра тихая

Программа с очень низким уровнем шума и увеличенной длительностью. Программа подходит для смешанной, нечувствительной посуды, кастрюль и сковород с обычными, почти неприсохшими остатками пищи.

Без нагрева

Программа без нагрева при подключении посудомоечной машины к горячему водоснабжению с температурой минимум 45 °C (см. главу "Подключение воды, подача воды"). Программа подходит для мытья смешанной посуды и бокалов с обычными, почти неприсохшими остатками пищи.


Без верхнего короба 65 °C

Программа для особенно большой посуды, не чувствительной к температуре (например, очень больших кастрюль). Чтобы разместить такую посуду в нижнем коробе, выньте верхний короб для использования этой программы. Программа выполняется со средней или высокой интенсивностью, при этом удаляются обычные, слабо присохшие загрязнения.

Очистка машины

Моечная камера посудомоечной машины в основном самоочищается. Если все же образуются отложения загрязнений, используйте для очистки программу "Очистка машины" без посуды. Программа рассчитана на очистку моечной камеры с помощью продукции для чистки и ухода (см. главу "Дополнительно приобретаемые принадлежности, уход за прибором"). При этом учитывайте также указания на упаковке моющих средств.

Регулярно (примерно каждые 4 - 6 месяцев) проверяйте общее состояние Вашей посудомоечной машины. Это позволит избежать неполадок, прежде чем они возникнут.

 На всех поверхностях легко образуются царапины. Все поверхности могут изменить цвет или внешний вид в целом, если их очищать неподходящими средствами.

Очистка моечной камеры

Моечная камера самоочищается в процессе работы посудомоечной машины, если Вы всегда используете правильное количество моющего средства.

Однако, если несмотря на это, например, появились отложения извести или жира, Вы можете удалить их с помощью специальных чистящих средств (имеются в продаже в сервисной службе и в интернет-магазине Miele). Учитывайте при этом указания, приведенные на упаковке моющего средства.

При частом использовании программ мойки с низкими температурами (< 50 °C) существует опасность появления запаха и бактерий в моечной камере. После многократного использования таких программ посудомоечная машина автоматически повышает температуру в последнем цикле полоскания в выбранной программе. Таким образом предотвращается образование отложений и появление запаха.

- Регулярно очищайте фильтры в моечной камере.

Чистка дверного уплотнения и дверцы

Дверные уплотнения и боковые стороны дверцы машины не омываются струями воды и не очищаются. Поэтому там может образоваться плесень.

- Регулярно протирайте дверные уплотнения влажной тканью, чтобы удалить остатки пищи.
- Стирайте брызги от пищи и напитков с боковых сторон дверцы машины.

Чистка панели управления

- Чистите панель управления **только** с использованием влажной салфетки.


Чистка световода

Световод индикатора визуального контроля работы находится в защитной полосе под столешницей.

- Чистите световод при необходимости только влажной салфеткой или с использованием стандартного чистящего средства для пластмасс.

Чистка и уход

Чистка фронтальной поверхности машины

 Если загрязнения воздействуют на поверхность некоторое время, то при некоторых обстоятельствах они могут больше не удалиться, и поверхности могут изменить цвет или внешний вид в целом.

Рекомендуем Вам сразу удалять загрязнения.

■ Очистите фронтальную поверхность прибора с помощью чистой губки, моющего средства и теплой воды. Затем протрите фронт насухо мягкой салфеткой.

Для очистки Вы можете использовать также чистую влажную салфетку из микрофибры без моющего средства.

Чтобы избежать повреждений поверхностей, не используйте при чистке:

- чистящие средства, содержащие соду, аммиак, кислоту или хлориды,
- чистящие средства для растворения накипи,
- абразивные чистящие средства, например, абразивный порошок, пасту, пензу,
- чистящие средства, содержащие растворитель,
- средства для чистки поверхностей из нержавеющей стали,
- моющие средства для посудомоечных машин,
- средства для чистки духовых шкафов,
- очиститель для стекла,
- жесткие губки и щетки с абразивной поверхностью (например, для чистки кастрюль; использованные губки, содержащие остатки абразивных средств),
- очиститель от грязи,
- острые металлические скребки,
- проволочные мочалки,
- пароструйные очистители.

Проверка фильтров в моечной камере

Комбинация фильтров в днище моечной камере задерживает грубые частицы загрязнений из моющего раствора. Поэтому эти частицы не могут попасть в циркуляционную систему и снова распределиться по моечной камере с помощью распылительных коромысел.

⚠ Не разрешается выполнять мойку посуды без фильтров!

Со временем фильтры могут засориться частицами загрязнений. Этот период времени зависит от особенностей Вашего домашнего хозяйства.

После каждых 50 циклов программ (заводская настройка) на дисплее появляется сообщение Проверьте фильтр.

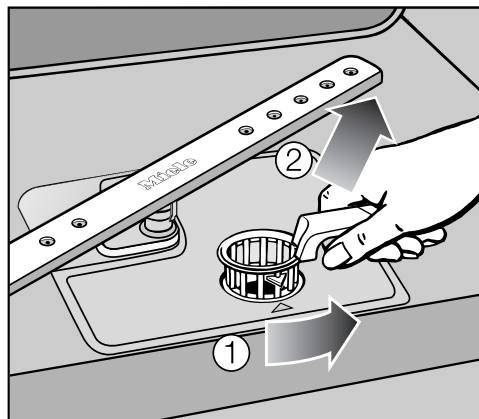
Вы можете установить интервал между проверками фильтров от 30 до 60 циклов программ (см. главу "Меню Установки, проверка фильтров").

- Проверьте комбинированный фильтр.
- Очистите фильтр, если это требуется.
- После этого подтвердите сообщение с помощью ОК.

Сообщение погаснет.

Чистка фильтров

- Выключите посудомоечную машину.

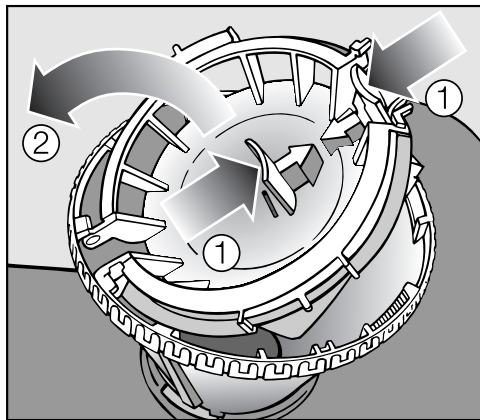


- Поверните ручку назад и разблокируйте комбинированный фильтр ①.
- Выньте комбинированный фильтр ②, удалите грубые частицы грязи и хорошо промойте фильтр под струей воды.

Для чистки фильтра можно также использовать щетку.

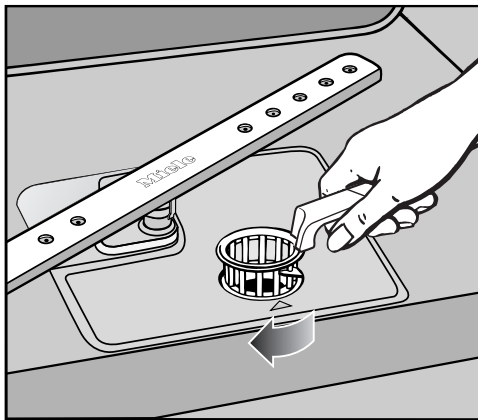
⚠ Следите за тем, чтобы при этом крупные загрязнения не попали в циркуляционную систему и не засорили ее.

Чистка и уход



Для чистки внутренней стороны фильтра необходимо открыть фиксатор:

- Для этого прижмите друг к другу детали с углублением в направлении стрелки ① и откройте фиксатор фильтра ②.
- Очистите все детали под струей воды.
- Затем замкните фиксатор так, чтобы он закрылся.



- Вложите комбинированный фильтр так, чтобы он плотно прилегал ко дну моечной камеры.
- Поверните ручку сзади вперед, пока стрелки не будут указывать друг на друга, чтобы зафиксировать положение комбинированного фильтра.

⚠ Комбинированный фильтр должен быть тщательно установлен и заблокирован.

Иначе крупные частицы загрязнений могут попасть в систему циркуляции и засорить ее.

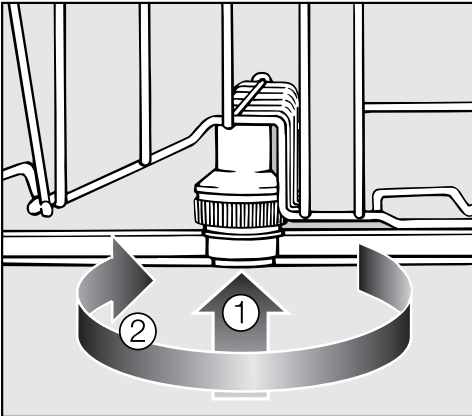
Чистка распылительных коромысел

Остатки пищи могут отложиться в форсунках и опорах распылительных коромысел. Поэтому Вам необходимо регулярно (примерно каждые 4 - 6 месяцев) проверять их состояние.

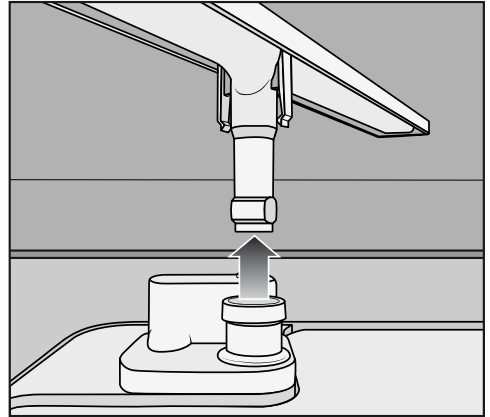
- Выключите посудомоечную машину.

Снимите распылительные коромысла следующим образом:

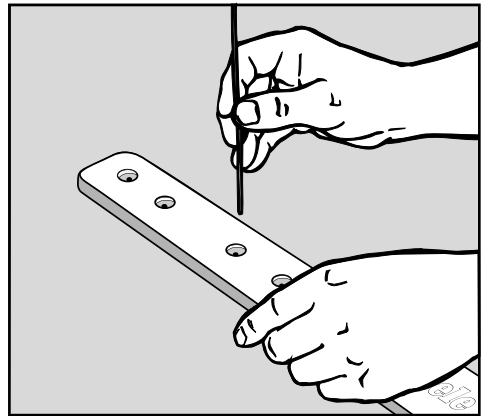
- Выдвиньте наружу поддон для столовых приборов (если имеется).
- Прижмите кверху **верхнее** распылительное коромысло, чтобы соединилось зубчатое сцепление, и отвинтите коромысло.



- Прижмите кверху **среднее** распылительное коромысло ①, чтобы соединилось зубчатое сцепление, и отвинтите коромысло ②.
- Вытащите нижний короб наружу.



- Сильно вытяните вверх **нижнее** распылительное коромысло.




- Протолкните остатки пищи в форсунках с помощью острого предмета внутрь коромысла.
- Хорошо промойте коромысла под струей воды.
- Снова вставьте коромысла и проверьте, могут ли они вращаться без помех.

Что делать, если ...

Вы можете самостоятельно устранить большинство помех и неполадок, которые могут возникнуть при ежедневной эксплуатации машины. Во многих случаях Вы сэкономите время и деньги, т. к. Вам не придется вызывать специалиста сервисной службы.

Нижеприведенные таблицы должны Вам помочь найти причины возникающих помех или неисправностей и устранить их. Однако, обратите внимание, что:




 В результате ремонтных работ, выполненных ненадлежащим образом, может возникнуть серьезная опасность для пользователя.
Ремонт электроприборов могут производить только авторизованные квалифицированные специалисты.

Технические неполадки





Проблема	Причина и устранение
Посудомоечная машина не начинает работать.	Неправильно закрыта дверца. ■ Крепко прижмите дверцу.
	Не вставлена сетевая вилка в розетку. ■ Вставьте вилку в розетку.
	Сработал защитный предохранитель. ■ Включите предохранитель (минимальная величина тока срабатывания: см. типовую табличку).
	Посудомоечная машина не включена. ■ Включите посудомоечную машину кнопкой ①.
Посудомоечная машина не продолжает мойку.	Сработал защитный предохранитель. ■ Включите предохранитель (минимальная величина тока срабатывания: см. типовую табличку). ■ Если защитный предохранитель снова сработает, вызовите сервисную службу Miele.
После запуска программы не загорается индикатор визуального контроля работы.	Неправильно смонтирован световод. ■ Выполните монтаж световода правильно (см. схему).

Проблема	Причина и устранение
Направляющая за- пирания дверцы не за- двигается обратно по- сле автоматического приоткрывания двер- цы, если дверцу от- крыть.	<p>Возникла неисправность в механизме дверцы или нарушен весовой баланс дверцы.</p> <ul style="list-style-type: none">■ Обратитесь в сервисную службу Miele. Дальнейшая работа посудомоечной машины возможна только с выключенной функцией AutoOpen (см. главу "AutoOpen"). Иначе в случае возникновения другой неисправности существует риск получения травмы.

Что делать, если ...


Проблема	Причина и устранение
Быстро мигает индикатор визуального контроля работы. Звучит предупреждающий сигнал. На дисплее появляется индикация одной из следующих неполадок:	Прежде чем Вы устраните неполадку: <ul style="list-style-type: none">■ Выключите посудомоечную машину кнопкой ①.
 Ошибка FXX	При некоторых обстоятельствах могла возникнуть техническая неполадка. Через несколько секунд: <ul style="list-style-type: none">■ Снова включите посудомоечную машину.■ Выберите нужную программу.■ Закройте дверцу. Если снова появляется индикация ошибки, значит имеется техническая неисправность. <ul style="list-style-type: none">■ Обратитесь в сервисную службу Miele.
 Waterproof	Сработала система защиты от протечек Waterproof. <ul style="list-style-type: none">■ Закройте водопроводный кран.■ Обратитесь в сервисную службу Miele.
 Ошибка F78	Возникла неполадка в циркуляционном насосе. <ul style="list-style-type: none">■ Выключите посудомоечную машину кнопкой ① минимум на 30 секунд.■ Снова включите посудомоечную машину.■ Выберите нужную программу.■ Закройте дверцу. Если снова появляется индикация ошибки, значит имеется техническая неисправность. <ul style="list-style-type: none">■ Обратитесь в сервисную службу Miele.

Неполадки в системе подачи воды

Проблема	Причина и устранение
<p>Быстро мигает индикатор визуального контроля работы. Звучит предупреждающий сигнал. На дисплее появляется индикация одной из следующих неполадок:</p>	
<p> Открыть зал. кран</p>	<p>Закрывает водопроводный кран.</p> <ul style="list-style-type: none"> ■ Полностью откройте водопроводный кран.
<p> Залив воды</p>	<p>Прежде чем Вы устраните неполадку:</p> <ul style="list-style-type: none"> ■ Выключите посудомоечную машину кнопкой . <p>Неполадки при заливе воды</p> <ul style="list-style-type: none"> ■ Полностью откройте водопроводный кран и снова запустите программу. ■ Очистите фильтр шланга подачи воды (см. главу "Устранение неисправностей"). ■ Гидравлическое давление в точке подключения воды ниже, чем 30 кПа (0,3 бар). <p>При необходимости обратитесь за помощью к техническому специалисту.</p>
<p>В программе Без нагрева на дисплее высвечивается индикация ошибки:</p> <p> Темп. залива низк.</p>	<p>Температура поступающей воды не достигла требуемого значения 45 °С (см. главу "Подключение воды, залив воды").</p> <ul style="list-style-type: none"> ■ Повторите запуск программы. ■ Если снова появится сообщение об ошибке, используйте другую программу.

Что делать, если ...

Неполадки в системе слива воды

Проблема	Причина и устранение
<p>Быстро мигает индикатор визуального контроля работы. Звучит предупреждающий сигнал. На дисплее появляется индикация неполадки:</p> <p> Слив воды</p>	<p>Прежде чем Вы устраните неполадку:</p> <ul style="list-style-type: none">■ Выключите посудомоечную машину кнопкой ①. <p>Неполадка при сливе воды. В моечной камере, возможно, находится вода.</p> <ul style="list-style-type: none">■ Очистите комбинированный фильтр (см. главу "Чистка и уход, чистка фильтров").■ Прочистите сливной насос (см. главу "Устранение неисправностей").■ Очистите обратный клапан (см. главу "Устранение неисправностей").■ Устраните перегиб или узел на сливном шланге в случае их возникновения.

Общие проблемы с работой посудомоечной машины

Проблема	Причина и устранение
<p>Освещение рабочей камеры при открывании дверцы не включается.</p>	<p>Освещение рабочей камеры было отключено на длительный срок.</p> <ul style="list-style-type: none"> ■ Снова включите внутреннее освещение (см. главу "Меню Установки, подсветка BrilliantLight").
<p>На дисплее появляется следующая индикация ошибки: ☞ Крыш. емк. д. соли</p>	<p>Крышка емкости для соли закрыта неплотно.</p> <ul style="list-style-type: none"> ■ Закройте крышку емкости. <p>Крышка емкости для соли раскрылась во время выполнения программы.</p> <ul style="list-style-type: none"> ■ Выключите посудомоечную машину кнопкой 1 и снова включите. ■ Закройте крышку емкости. ■ Повторите запуск программы.
<p>В емкости для моющих средств склеились остатки средств после мойки посуды.</p>	<p>При дозировании средств емкость была влажной.</p> <ul style="list-style-type: none"> ■ Дозируйте моющее средство только в сухую емкость.
<p>Крышка емкости для моющих средств не закрывается.</p>	<p>Склеившиеся остатки моющего средства заблокировали замок емкости.</p> <ul style="list-style-type: none"> ■ Удалите остатки моющих средств.
<p>По окончании программы с внутренней стороны дверцы и, возможно, на внутренних стенках остается влага.</p>	<p>Обычный принцип работы системы сушки. Влага испарится через некоторое время.</p>

Что делать, если ...

Проблема	Причина и устранение
После завершения выполнения программы в моечной камере находится вода.	Прежде чем Вы устраните неполадку: ■ Выключите посудомоечную машину кнопкой ①.
	Засорился комбинированный фильтр в моечной камере. ■ Очистите комбинированный фильтр (см. главу "Чистка и уход, чистка фильтров").
	Сливной насос или обратный клапан заблокированы. ■ Очистите сливной насос или обратный клапан (см. главу "Устранение неисправностей").
	Перегнут сливной шланг. ■ Устраните перегиб сливного шланга.

Шумы

Проблема	Причина и устранение
Стук в моечной камере	<p>Распылительное коромысло ударяется о посуду.</p> <ul style="list-style-type: none"> ■ Прервите выполнение программы и переставьте посуду, которая мешает движению коромысла.
Дребезжание в моечной камере	<p>Посуда двигается в моечной камере.</p> <ul style="list-style-type: none"> ■ Прервите выполнение программы и переставьте посуду так, чтобы она занимала устойчивое положение.
	<p>В сливном насосе находится посторонний предмет (например, вишневая косточка).</p> <ul style="list-style-type: none"> ■ Удалите из сливного насоса посторонний предмет (см. главу "Устранение неисправностей, чистка сливного насоса и обратного клапана").
Стук в системе водопровода	<p>Возможно, неполадка связана с монтажом или слишком небольшим сечением водопровода.</p> <ul style="list-style-type: none"> ■ Не оказывает никакого влияния на функционирование посудомоечной машины. При необходимости обратитесь за помощью к техническому специалисту.

Неудовлетворительный результат мойки

Проблема	Причина и устранение
Посуда недостаточно чистая после мойки.	Посуда была неправильно расставлена в машине. ■ Учитывайте указания в главе "Размещение посуды и столовых приборов".
	Была выбрана слишком "слабая" программа мойки. ■ Выбирайте более интенсивную программу (см. главу "Обзор программ").
	Проблема вызвана въевшимися загрязнениями при общем небольшом количестве загрязнений (например, имеются остатки чая). ■ Используйте программную опцию Автоматическая (см. главу "Меню Установки, Автоматическая").
	Использовалось слишком мало моющего средства. ■ Используйте больше моющего средства или другой вид средства.
	Вращение распылительных коромысел заблокировано посудой. ■ Проверьте, хорошо ли вращаются коромысла, и при необходимости расположите посуду по-другому.
	Комбинированный фильтр в моечной камере загрязнен или неправильно установлен. Это может быть причиной засорения форсунок распылительных коромысел. ■ Очистите комбинированный фильтр или вставьте его правильно. ■ При необходимости очистите форсунки распылительных коромысел (см. главу "Чистка и уход, чистка распылительных коромысел").
	Обратный клапан заблокирован в открытом положении. Грязная вода затекает обратно в моечную камеру. ■ Очистите сливной насос и обратный клапан (см. главу "Устранение неисправностей").

Проблема	Причина и устранение
На бокалах и столовых приборах остаются разводы. Бокалы приобретают голубоватый оттенок; налет можно стереть.	Используется слишком много ополаскивателя. <ul style="list-style-type: none"> ■ Уменьшите дозировку (см. главу "Меню Установки, ополаскиватель").
Посуда не просыхает, или бокалы и столовые приборы покрыты пятнами.	Используется слишком мало ополаскивателя или емкость для него пуста. <ul style="list-style-type: none"> ■ Заполните емкость ополаскивателем, повысьте дозировку или при следующем добавлении ополаскивателя замените его на другой вид (см. главу "Первый ввод в эксплуатацию, ополаскиватель").
	Посуда слишком рано выгружена из машины. <ul style="list-style-type: none"> ■ Вынимайте посуду из машины позже (см. главу "Эксплуатация").
	Вы используете моющие средства с комбинированными функциями, которые слабо влияют на качество сушки. <ul style="list-style-type: none"> ■ Замените моющее средство или используйте ополаскиватель (см. главу "Первый ввод в эксплуатацию, ополаскиватель").
Бокалы окрасились в коричневатоголубоватый цвет; налет не стирается.	Компоненты моющего средства выделились в осадок. <ul style="list-style-type: none"> ■ Немедленно замените моющее средство.
Бокалы потускнели и изменили цвет; налет не стирается.	Бокалы не предназначены для машинного мытья. Произошло изменение поверхности стекла. <ul style="list-style-type: none"> ■ Проблему нельзя устранить! Приобретайте бокалы, подходящие для мытья в посудомоечной машине.

Что делать, если ...


Проблема	Причина и устранение
Следы чая или губной помады удаляются не полностью.	<p>Выбранная программа имела слишком низкую температуру мойки.</p> <ul style="list-style-type: none">■ Выбирайте программу с более высокой температурой мойки.
	<p>Моющее средство обладает слишком низким отбеливающим действием.</p> <ul style="list-style-type: none">■ Замените моющее средство.
Изменили цвет предметы из пластика.	<p>Причиной этого могут быть натуральные красители, например, из моркови, помидор или кетчупа. Количество моющего средства или его отбеливающее действие было слишком слабым для удаления натурального красителя.</p> <ul style="list-style-type: none">■ Используйте больше моющего средства (см. главу "Эксплуатация, моющее средство"). Предметы, изменившие цвет, уже не вернут свою первоначальную окраску.
На посуде образуется белый налет. Бокалы и столовые приборы приобрели молочный оттенок; налет можно стереть.	<p>Слишком малая дозировка ополаскивателя.</p> <ul style="list-style-type: none">■ Повысьте дозировку (см. главу "Меню Установки, ополаскиватель").
	<p>В контейнере для регенерационной соли ничего нет.</p> <ul style="list-style-type: none">■ Загрузите регенерационную соль (см. главу "Первый ввод в эксплуатацию, регенерационная соль").
	<p>Было использовано неподходящее комбинированное моющее средство.</p> <ul style="list-style-type: none">■ Замените используемое моющее средство. При необходимости используйте обычные таблетки или обычное моющее средство в виде порошка.
	<p>Устройство смягчения воды запрограммировано на слишком низкую жесткость воды.</p> <ul style="list-style-type: none">■ Запрограммируйте устройство на более высокую жесткость воды (см. главу "Меню Установки, жесткость воды").

Проблема	Причина и устранение
На столовых приборах видны следы ржавчины.	<p>Данные столовые приборы недостаточно устойчивы к ржавчине.</p> <ul style="list-style-type: none">■ Проблему нельзя устранить! Приобретайте столовые приборы, устойчивые к машинному мытью.
	<p>После загрузки регенерационной соли не была запущена программа. Остатки соли попали на посуду в процессе мойки.</p> <ul style="list-style-type: none">■ Всегда, после каждой загрузки соли, сразу запускайте программу <i>Быстрая</i> с опцией <i>короткая без посуды</i>.

Устранение неисправностей

Чистка фильтра в заливном шланге

Для защиты вентиля подачи воды в его резьбовой наконечник встроен фильтр. Если он засорится, то в мочечную камеру будет поступать недостаточное количество воды.

 Пластмассовый корпус на конце шланга подачи воды содержит электрический клапан. Не погружайте этот корпус в жидкости.

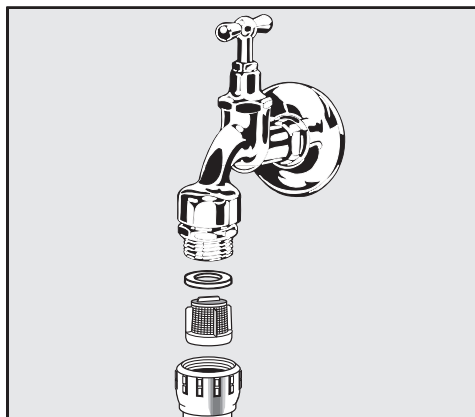
Рекомендация

Если Ваш опыт показывает, что используемая вода содержит слишком много нерастворимых примесей, то мы рекомендуем установить между водопроводным краном и резьбовым наконечником клапана безопасности фильтр с большой поверхностью сетки.

Такой фильтр можно приобрести в торговой сети Miele или сервисной службе Miele.

Для чистки сетки фильтра:

- Отсоедините посудомоечную машину от электросети.
Для этого выключите машину и выньте вилку из розетки.
- Закройте водопроводный кран.
- Отвинтите заливной клапан.

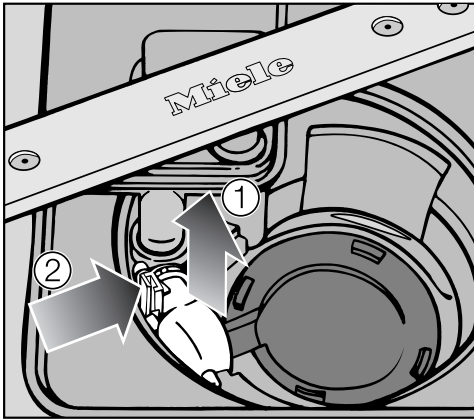


- Выньте уплотнительное кольцо из резьбового соединения.
- Выньте сетку фильтра плоскогубцами и очистите ее.
- Снова вставьте фильтр и уплотнение. При этом следите за правильным положением деталей.
- Наверните вентиль подачи воды на водопроводный кран. При этом не допускайте перекашивания резьбового соединения.
- Откройте водопроводный кран.
Если будет выходить наружу вода, значит Вы недостаточно туго затянули или перекосили соединение.
- Установите вентиль подачи воды ровно и туго затяните соединение.

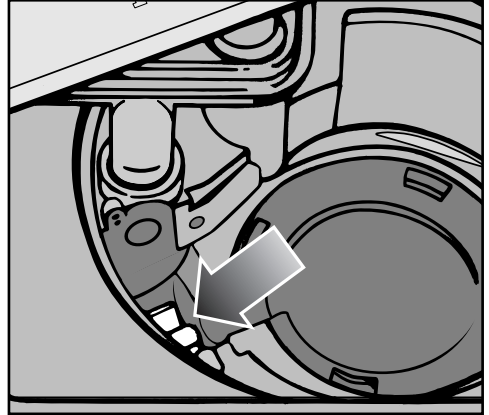
Чистка сливного насоса и обратного клапана

Если по завершении программы в моечной камере остается вода, значит она не была откачана. Сливной насос и обратный клапан могли быть заблокированы посторонними предметами. Вы можете легко их удалить.

- Отсоедините от сети посудомоечную машину. Для этого выключите ее и выньте вилку из розетки.
- Выньте комбинированный фильтр из моечной камеры (см. главу "Чистка и уход, чистка фильтров").
- Вычерпайте воду из моечной камеры с помощью небольшой емкости.



- Прижмите стопор обратного клапана вовнутрь ①.
- Снимите обратный клапан, направляя его вверх ②, и хорошо промойте его под струей воды.
- Удалите из обратного клапана все посторонние предметы.



Под обратным клапаном находится сливной насос (стрелка).

- Осторожно удалите из сливного насоса все посторонние предметы (особенно трудно заметить наличие осколков стекла). Для проверки поверните рукой рабочее колесо сливного насоса. Колесо при этом можно вращать только толчками.
- Аккуратно установите на место обратный клапан.

⚠ Обязательно должна произойти фиксация стопора!

⚠ Чистите сливной насос и обратный клапан осторожно, чтобы не повредить чувствительные детали.

Сервисная служба

Ремонтные работы

При возникновении неисправностей, которые Вы не можете устранить самостоятельно, обращайтесь, пожалуйста, в сервисную службу Miele по телефону:

- (495) 745 89 90 или
- 8 800 200 29 00.

Телефоны и адреса сервисных центров Miele Вы найдете в конце инструкции.

Сервисной службе необходимо сообщить модель и заводской номер Вашей посудомоечной машины. Эти данные Вы найдете после открывания дверцы на типовой табличке с правой стороны дверцы.

Условия гарантии и гарантийный срок

Гарантийный срок составляет 2 года.

Подробную информацию об условиях гарантии Вы найдете в разделе "Гарантия качества товара".

Сертификат соответствия

RU C-DE.ME10.B.02546
с 29.10.2014 по 28.10.2019

Соответствует требованиям Технического регламента Таможенного союза ТР ТС 004/2011 "О безопасности низковольтного оборудования";
ТР ТС 020/2011 "Электромагнитная совместимость технических средств"

Нижеследующая информация актуальна только для Украины:

соответствует требованиям "Технического регламента ограничения использования некоторых небезопасных веществ в электрическом и электронном оборудовании (2002/95/ЕС)"

Постановление Кабинета Министров Украины от 03.12.2008 № 1057

Дополнительно приобретаемые принадлежности

Для этой посудомоечной машины Вы можете приобрести моющие и чистящие средства, продукцию для ухода, а также дополнительные принадлежности.

Вся эта продукция разработана специально для техники Miele.

Эту и другую продукцию Вы можете заказать в интернет-магазине.

Ее можно также купить в сервисной службе или точках продаж Miele.



Моющие средства

Выбор посудомоечной машины Miele означает желание получить хорошее качество и высокую эффективность работы техники. Для того, чтобы результаты мойки посуды были всегда высокими, важно также использовать правильные моющие средства. Не любое средство, имеющееся в продаже, одинаково хорошо подходит для любой посудомоечной машины.

Поэтому существуют моющие средства Miele, специально разработанные для использования в технике Miele (Miele CareCollection).

Таблетки для мытья посуды

- блестящие результаты даже при наличии стойких загрязнений
- с несколькими функциями, например, ополаскивателя, соли и защиты стекла
- без фосфатов - безопасно для окружающей среды
- не требуется распаковывание благодаря растворимой в воде пленке

Порошок для мытья посуды

- с активным кислородом для тщательной очистки
- с энзимами - эффективно даже при низких температурах мойки
- с формулой защиты стекла против его "коррозии"

Ополаскиватель

- сияющий блеск Ваших бокалов
- поддерживает сушку Вашей посуды
- с формулой защиты стекла против его "коррозии"
- точная и простая дозировка благодаря специальному затвору

Регенерационная соль

- защищает машину и посуду от отложений накипи
- особо крупная

Дополнительно приобретаемые принадлежности

Уход за прибором

Для оптимального ухода за Вашей посудомоечной машиной Miele существует продукция Miele для чистки и ухода.

Средство для чистки посудомоечных машин

- эффективная, основательная очистка посудомоечной машины
- удаляет жиры, бактерии и возникающие из-за этого запахи
- обеспечивает оптимальные результаты мойки

Средство для очистки от накипи

- удаляет сильные отложения накипи
- мягкое и бережное благодаря натуральной лимонной кислоте

Средство для ухода за машиной

- удаляет запахи, накипи и слабые отложения
- сохраняет эластичность и герметичность уплотнений

Ароматизатор

- нейтрализует неприятные запахи
- свежий, приятный аромат лайма и зеленого чая
- просто и удобно подвешивается к коробу для посуды
- очень экономичный, рассчитан на 60 циклов мойки

Принадлежности

В зависимости от модели, отдельные принадлежности могут относиться к серийному оснащению.

Вставка для капучинатора

Во вставке для капучинатора для верхнего короба Вы можете вымыть детали капучинатора Miele.


Корзина для столовых приборов

В этой корзине для нижнего короба Вы можете в посудомоечной машине с выдвигаемым поддоном вымыть дополнительные столовые приборы.

Вставка для бокалов

Благодаря этой вставке для нижнего короба можно надежно разместить бокалы с высокой ножкой.


Посудомоечная машина серийно оснащена электрокабелем с вилкой для подключения к розетке с заземляющим контактом.

 После установки машины розетка должна оставаться доступной. В целях безопасности не используйте удлинители (например, возникает опасность пожара из-за перегрева).


Поврежденный сетевой кабель должен заменяться только специальным кабелем того же типа (можно приобрести в сервисной службе Miele). В целях обеспечения безопасности замена кабеля должна выполняться только квалифицированным электриком или специалистом сервисной службы Miele.

Посудомоечную машину нельзя подключать к островным инверторам, которые применяются при автономном электроснабжении, например, при **использовании солнечной энергии**. Иначе при включении машины во время пика напряжения может произойти ее защитное отключение. Возможны повреждения электроники!

Также посудомоечной машиной нельзя пользоваться вместе с так называемыми **энергосберегающими штекерами**, так как при этом уменьшается подача электроэнергии и машина может перегреться.

 Убедитесь в том, что напряжение, частота и предохранители электросети в Вашем доме соответствуют данным, указанным на типовой табличке, а также в соответствии установленной розетки и вилки посудомоечной машины.

Технические данные см. на типовой табличке с правой стороны дверцы.

 Для подключения необходима стационарная электропроводка с заземлением.

Дополнительно для Украины

Внимание! Это изделие сконструировано для подключения к сети переменного тока с защитным (третьим) проводом заземления (зануления), которое соответствует требованиям п.7.1 "Правил устройства электроустановок".

Для Вашей безопасности подключайте прибор только к электросети с защитным заземлением (занулением). Если Ваша розетка не имеет защитного заземления (зануления), обратитесь к квалифицированному специалисту.

Не переделывайте штепсельную вилку и не используйте переходные устройства.


ПОМНИТЕ! ПРИ ПОДКЛЮЧЕНИИ К СЕТИ БЕЗ ЗАЩИТНОГО ЗАЕМЛЕНИЯ (ЗАНУЛЕНИЯ) ВОЗМОЖНО ПОРАЖЕНИЕ ЭЛЕКТРИЧЕСКИМ ТОКОМ!

Подключение воды

Система защиты от протечек Miele

Производитель гарантирует полную защиту от протечек с помощью системы Miele при условии квалифицированно выполненного подключения машины.

Залив воды

 Вода в посудомоечной машине не является питьевой!

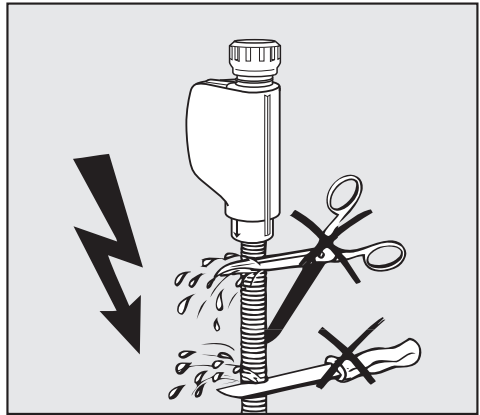
- Посудомоечная машина может подключаться к системе холодного или горячего водоснабжения (макс. температура 60 °С). При использовании энергосберегающих способов нагрева воды, например, с помощью солнечной энергии, мы рекомендуем подключение к системе горячего водоснабжения. Это позволит экономить электроэнергию и воду. Мойка посуды во всех программах будет выполняться горячей водой.
- Для использования программы Без нагрева (если имеется) необходимо подключение к системе горячего водоснабжения с температурой заливаемой воды минимум 45 °С, максимум 60 °С. Чем выше температура заливаемой воды, тем лучше результаты мойки и сушки.

Подключение воды

- Заливной шланг имеет длину около 1,5 м. Гибкий металлический шланг длиной 1,5 м (испытательное давление 14000 кПа/ 140 бар) можно приобрести дополнительно.
- Для подключения необходим запорный вентиль с соединительной резьбой 3/4 дюйма.
- Клапан, предотвращающий обратный отток жидкости, не требуется, так как прибор соответствует действующим требованиям.
- Давление воды (гидравлическое давление в точке подключения) должно составлять от 30 до 1000 кПа (от 0,3 до 10 бар). Если давление будет ниже, то на дисплее появится сообщение о неполадке Залив воды (см. главу "Что делать, если ..."). При более высоком давлении воды необходимо установить редукционный клапан.

После ввода в эксплуатацию удостоверьтесь, что заливной шланг герметичен.

⚠ Пользуйтесь посудомоечной машиной только, если она подключена к водопроводной трубе с полностью удаленным воздухом во избежание повреждений машины из-за гидравлического удара.



⚠ Не допускается укорачивание или повреждение шланга подачи воды, так как в нем имеются детали, находящиеся под напряжением (см. рис.).

Подключение воды

Слив воды

- Сливной шланг посудомоечной машины оснащен обратным клапаном, предотвращающим попадание грязной воды из шланга обратно в машину.
- Машина оснащена гибким сливным шлангом длиной прим. 1,5 м (внутренний диаметр 22 мм).
- Сливной шланг можно удлинить, подсоединив к нему при помощи переходника дополнительный шланг. Общая длина шланга не должна превышать 4 м, максимальная высота откачки (расположения шланга) не должна превышать 1 м!
- Для подключения шланга к системе слива используйте прилагаемый хомут для шланга (см. монтажную схему).
- Шланг может быть проложен в левом или правом направлении.
- Штуцер между шлангом и отводом канализации рассчитан на подключение шлангов различного диаметра. Штуцер следует укоротить, если он слишком глубоко вдаётся в сливной шланг. Иначе возможно засорение сливного шланга.
- Не допускается укорачивание сливного шланга!

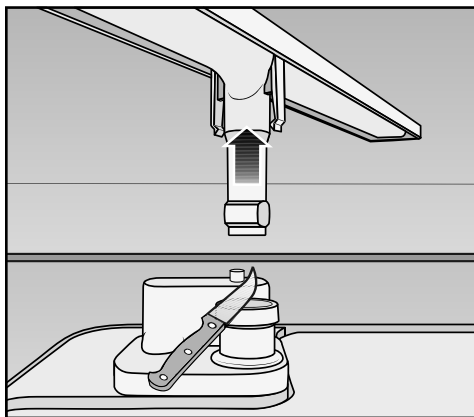
⚠ При прокладке шланга не допускайте образования заломов и перегибов!

После ввода в эксплуатацию удостоверьтесь, что сливной шланг герметичен.

Предотвращение "всасывания" воды

Если место подсоединения шланга к канализации находится ниже направляющей роликов нижнего короба в дверце, то необходимо обеспечить поступление воздуха в систему слива. Иначе во время выполнения программы вода может "всасываться" обратно из моечной камеры.

- Для поступления воздуха в систему слива полностью откройте дверцу посудомоечной машины.



- Вытяните нижнее коромысло вверх.
- Отрежьте колпачок клапана поступления воздуха в моечной камере.

Технические характеристики

Модель машины	стандартная	XXL
Высота	80,5 см (регулировка + 6,5 см)	84,5 см (регулировка + 6,5 см)
Высота ниши для встраивания	от 80,5 см (+ 6,5 см)	от 84,5 см (+ 6,5 см)
Ширина	59,8 см	59,8 см
Ширина ниши для встраивания	60 см	60 см
Глубина	57 см	57 см
Вес	макс. 53 кг	макс. 59 кг
Напряжение	см. типовую табличку	
Общая потребляемая мощность	см. типовую табличку	
Предохранитель	см. типовую табличку	
Потребляемая мощность в выключенном состоянии	0,10 Вт	0,10 Вт
Потребляемая мощность в невыключенном состоянии	2,50 Вт	2,50 Вт
Контрольные отметки	см. типовую табличку	
Гидравлическое давление	30 - 1000 кПа (0,3 - 10 бар)	30 - 1000 кПа (0,3 - 10 бар)
Подключение горячей воды	до макс. 60 °С	до макс. 60 °С
Высота слива	макс. 1 м	макс. 1 м
Длина слива	макс. 4 м	макс. 4 м
Сетевой кабель	ок. 1,7 м	ок. 1,7 м
Вместимость	13/14 стандартных наборов*	13/14 стандартных наборов*

* в зависимости от модели

Меню "Установки"

Меню "Установки" для изменения стандартных значений

Открыть меню "Установки"

- Откройте дверцу.
- Выключите посудомоечную машину кнопкой ①, если она еще включена.
- Держите нажатой кнопку *OK*.
- Включите машину кнопкой ①, снова отпустите ее, как только включится фоновая подсветка дисплея. При этом держите кнопку *OK* нажатой еще не менее 4 секунд.

На дисплее отображается первый пункт меню установок.

Информацию о функциях дисплея Вы найдете в одноименной главе.

- Выберите кнопками со стрелками \vee/\wedge рядом с дисплеем пункт меню, который Вы хотели бы изменить, и подтвердите с помощью *OK*.


Выбранная установка в подменю обозначается знаком \checkmark .

- Если Вы снова хотели бы покинуть подменю, выберите кнопками со стрелками \vee/\wedge функцию назад \leftarrow и подтвердите с помощью *OK*.


Индикация на дисплее переключается на один уровень меню выше.


Язык

Текстовые сообщения могут выводиться на дисплей на различных языках.

С помощью подменю Язык  Вы можете изменить язык индикации.

- Выберите нужный язык, а также при необходимости страну и подтвердите с помощью ОК.

Флажок за словом Язык  будет служить Вам ориентиром, если Вы установите язык, который не понимаете.

В этом случае выбирайте тот пункт меню, за которым стоит флажок, до тех пор, пока не появится подменю Язык .

Текущее время

Вы можете решить, должно ли текущее время отображаться в 24-часовом или в 12-часовом формате.

Установка текущего времени необходима для использования программной опции "FlexiTimer".

Установка формата времени

- Выберите пункт меню Формат времени.
- Выберите нужную установку и подтвердите с помощью ОК.

Установка текущего времени

- Выберите пункт меню установить.
- Установите кнопками-стрелками \vee/\wedge значение часа и подтвердите с помощью ОК.
После этого установите значение минут и подтвердите с помощью ОК.

Установка времени сохраняется в памяти.

Меню "Установки"

Жесткость воды

Ваша посудомоечная машина оснащена устройством смягчения воды. Вам необходимо настроить его на жесткость воды в Вашем доме.

- Посудомоечная машина должна быть точно запрограммирована на жесткость воды в Вашем доме.
 - Запросите информацию о точном значении жесткости используемой Вами воды на предприятии водоснабжения.
 - При колебаниях жесткости воды (например, 10 - 15 °d) программируйте всегда максимальное значение (в данном примере 15 °d).
- Выберите жесткость используемой Вами воды и подтвердите с помощью **OK**.

Установленная жесткость воды отмечается знаком ✓.

°d	ммоль/л	°f	Дисплей
1	0,2	2	1
2	0,4	4	2
3	0,5	5	3
4	0,7	7	4
5	0,9	9	5
6	1,1	11	6
7	1,3	13	7
8	1,4	14	8
9	1,6	16	9
10	1,8	18	10

°d	ммоль/л	°f	Дисплей
11	2,0	20	11
12	2,2	22	12
13	2,3	23	13
14	2,5	25	14
15	2,7	27	15
16	2,9	29	16
17	3,1	31	17
18	3,2	32	18
19	3,4	34	19
20	3,6	36	20
21	3,8	38	21
22	4,0	40	22
23	4,1	41	23
24	4,3	43	24
25	4,5	45	25
26	4,7	47	26
27	4,9	49	27
28	5,0	50	28
29	5,2	52	29
30	5,4	54	30
31	5,6	56	31
32	5,8	58	32
33	5,9	59	33
34	6,1	61	34
35	6,3	63	35
36	6,5	65	36
37-45	6,6-8,0	66-80	37-45
46-60	8,2-10,7	82-107	46-60
61-70	10,9-12,5	109-125	61-70

Ополаскиватель

Для получения оптимального результата мойки Вы можете настроить дозировку ополаскивателя.

Дозировка устанавливается ступенчато, от 0 до 6.

В заводской настройке установлена степень 3.

Количество дозированного ополаскивателя в результате автоматической настройки программы *Автоматическая* (если имеется) может оказаться выше, чем было установлено.

Если на посуде остаются пятна:

- Настройте более высокую дозировку ополаскивателя.

Если на посуде остаются разводы и полосы:

- Настройте более низкую дозировку ополаскивателя.
- Выберите нужную ступень и подтвердите с помощью *OK*.

Расход (EcoFeedback)

Вы можете установить, будет ли отображаться расход электроэнергии и воды в выбранной программе. При этом перед выполнением программы появится индикация прогнозируемого расхода, а после окончания программы - фактического расхода.

В этом меню Вы можете также увидеть индикацию общего расхода электроэнергии и воды во всех уже использованных циклах мойки Вашей машины (см. главу "Ваш вклад в защиту окружающей среды, индикация расхода EcoFeedback").

Индикация расхода

- Выберите пункт меню *Индикац. расхода* и подтвердите с помощью *OK*.
- Выберите нужную установку и подтвердите с помощью *OK*.

Общий расход

- Выберите пункт меню *Общий расход* и подтвердите с помощью *OK*.
- С помощью кнопок-стрелок \vee/\wedge Вы можете вызвать индикацию *Энерг. и Вода*.

Вы можете сбросить значения общего расхода на 0.

- Выберите пункт меню *сброс настроек* и подтвердите с помощью *OK*.
- Выберите пункт меню *да* и подтвердите с помощью *OK*.
- Подтвердите сообщение с помощью *OK*.

Показатели обнуляются.

Меню "Установки"

Есо-запуск

Для того, чтобы Ваша посудомоечная машина работала с наименьшими издержками, Вы можете использовать с помощью опции *Есо-запуск* различные по времени тарифы на электроэнергию (см. главу "Программные опции, FlexiTimer с Есо-запуском"). Благодаря этому Вы сможете автоматически запускать Вашу машину в периоды действия самых выгодных тарифов.

Для использования этой опции Вам нужно предварительно установить до трех тарифных зон, в которых посудомоечная машина может начать работу. Для этих зон Вы можете задать разные приоритеты. Время с наиболее благоприятным тарифом на электроэнергию имеет приоритет 1.

Запросите информацию о времени суток с наиболее выгодными тарифами на электроэнергию на Вашем предприятии энергоснабжения.

Если Вы установили временные зоны тарифа на электроэнергию, то с помощью опции *Есо-запуск* Вы можете при каждом выполнении программы выбрать нужное, самое позднее время ее окончания.

При этом машина автоматически начнет работу в самой выгодной тарифной зоне, и программа будет завершена не позднее установленного времени окончания.

Настройка времени действия тарифных зон

Прежде чем Вы сможете использовать опцию *Есо-запуск*, Вам необходимо установить минимум одну тарифную зону.

- Выберите кнопками-стрелками \vee/\wedge тарифную зону Т1-Т3, которую Вы хотели бы установить, и подтвердите с помощью *ОК*.

Отображается начало выбранной тарифной зоны, и выделяется цифровой блок часов.

- Установите кнопками-стрелками \vee/\wedge часы и минуты времени начала и подтвердите оба значения с помощью *ОК*.

Отображается окончание выбранной тарифной зоны, и выделяется цифровой блок часов.

- Установите кнопками-стрелками \vee/\wedge часы и минуты времени окончания и подтвердите оба значения с помощью *ОК*.

Время действия тарифной зоны сохраняется, и отображается ее приоритет.

- Установите кнопками-стрелками \vee/\wedge нужный приоритет и подтвердите с помощью *ОК*.

- Подтвердите сообщение с помощью *ОК*.

Время действия тарифной зоны активизировано.

Изменение времени действия тарифных зон

Вы можете изменить начало, конец или приоритет тарифной зоны.

- Выберите кнопками-стрелками \vee/\wedge тарифную зону Т1-Т3, которую Вы хотели бы изменить, и подтвердите ее с помощью *ОК*.
- Выберите установку, которую Вы хотели бы изменить, и подтвердите ее с помощью *ОК*.
- Измените кнопками-стрелками \vee/\wedge установку и подтвердите с помощью *ОК*.
- Подтвердите сообщение с помощью *ОК*.

Изменение сохранено.

Удаление тарифных зон

- Вы можете удалить настройки временной тарифной зоны и таким образом деактивировать ее для опции *Есо-запуск*.
- Выберите кнопками-стрелками \vee/\wedge тарифную зону Т1-Т3, которую Вы хотели бы удалить, и подтвердите это с помощью *ОК*.
- Выберите, например, *Удалить Т1* и подтвердите это с помощью *ОК*.
- Выберите, например, *Действит. удал. Т1* и подтвердите это с помощью *ОК*.

Установки выбранной тарифной зоны возвращаются в исходное состояние.

- Подтвердите сообщение с помощью *ОК*.

Время действия тарифа удаляется.

Меню "Установки"

Автоматическая

Вы можете настроить программу *Автоматическая* так, чтобы в ней удалялись прочные загрязнения при небольшом общем количестве загрязнений.


- Выберите нужную установку и подтвердите с помощью *OK*.

Функция AutoOpen

В конце программы, имеющей фазу сушки, (за исключением *Экстра тихая*) дверца автоматически немного приоткрывается в целях улучшения сушки (см. главу "Обзор программ"). В программе *ECO* (если имеется) дверца открывается уже во время фазы сушки.

Вы можете также выключить эту функцию.

- Выберите нужную установку и подтвердите с помощью *OK*.

 Если Вы выключили автоматическое открывание дверцы и все-таки хотели бы по окончании программы открыть дверцу, то откройте дверцу полностью. Иначе может произойти повреждение паром чувствительных кромок столешницы, поскольку вентилятор больше не будет продолжать работать.

Подсветка BrilliantLight

Посудомоечная машина оснащена подсветкой внутренней камеры. При открытой дверце подсветка автоматически выключается через 15 минут.

Вы можете также отключить освещение рабочей камеры на длительное время.

- Выберите нужную установку и подтвердите с помощью *OK*.

Оптимизация режима ожидания

В заводской настройке функция Оптимиз. Standby включена.

Посудомоечная машина автоматически выключается через несколько минут после последнего нажатия любой кнопки или после окончания программы в целях экономии электроэнергии.

Если имеется неполадка, то посудомоечная машина не выключается.

Вы можете также выключить оптимизацию режима ожидания. Таким образом время до автоматического выключения машины увеличивается прим. до 6 часов и повышается расход электроэнергии.

- Выберите нужную установку и подтвердите с помощью *OK*.

Индикаторы недостатка средств

Если Вы длительное время используете многофункциональные моющие средства и Вам мешают горящие индикаторы недостатка соли и ополаскивателя, Вы можете выключить оба этих сообщения. Это не повлияет на функцию настройки на моющее средство (см. главу "Программные опции, настройка на моющее средство").

- Выберите нужную установку и подтвердите с помощью *OK*.

Обратите внимание, что Вам нужно будет снова загружать соль и ополаскиватель, а также включать индикаторы недостатка средств, если Вы не будете больше использовать мультифункциональные моющие средства.

Контроль фильтров

Вы можете установить длину интервала, через который машина будет напоминать Вам о контроле фильтров.

Вы можете установить интервал от 30 до 60 циклов мойки.

В заводской настройке установлен интервал - 50 циклов мойки.

- Выберите нужный интервал и подтвердите его с помощью *OK*.

Замачивание

Вы можете добавлять эту функцию к выбранной программе для замачивания присохших загрязнений.

Если функция будет включена, то она будет действовать для всех программ, пока не будет снова выключена.

Если Вы используете порошок для мытья посуды, дозируйте прим. 5 г моющего средства в ячейку I.

- Выберите нужную установку и подтвердите с помощью *OK*.

Предварительное ополаскивание

Вы можете добавлять эту функцию к выбранной программе для удаления легких загрязнений.

Если функция будет включена, то она будет действовать для всех программ, пока не будет снова выключена.

- Выберите нужную установку и подтвердите с помощью *OK*.

Яркость

Яркость индикации на дисплее может быть настроена на один из семи уровней.

- Выберите нужную яркость и подтвердите ее с помощью *OK*.

Меню "Установки"

Громкость звука

Если звуковые сигналы активизированы, то они указывают на окончание программы мойки, а также на возникновение неполадок.

Сигналы в случае неполадки

Предупреждающий звук при появлении неполадки звучит четыре раза с короткими интервалами.

Этот предупреждающий сигнал отключить нельзя.

Сигналы в конце программы

Звуковые сигналы в конце программы звучат четыре раза с короткими интервалами.

Вы можете настроить громкость сигналов на один из семи уровней. Если никакой уровень не выбран, значит сигналы выключены.

- Выберите пункт меню Звуковые сигналы.
- Выберите кнопками-стрелками \vee/\wedge нужную громкость и подтвердите с помощью *OK*.

Звук нажатия кнопок

Каждое нажатие какой-либо кнопки подтверждается звуковым сигналом.

Вы можете настроить громкость звука при нажатии кнопок на один из семи уровней. Если никакой уровень не выбран, значит звук выключен.

- Выберите кнопками-стрелками \vee/\wedge нужную громкость и подтвердите с помощью *OK*.

Память

Благодаря включенной функции памяти посудомоечная машина запоминает, какая программа выполнялась последней.

Если по окончании программы Вы выключите и снова включите машину, то появится индикация не программы *ECO*, а последней выбранной программы.

- Выберите нужную установку и подтвердите с помощью *OK*.

Информация о версии ПО

В случае сервисного обслуживания Вы можете увидеть на дисплее статус ПО (программного обеспечения) электроники Вашей посудомоечной машины.

- Подтвердите индикацию с помощью **OK**.

Торговля

Только для специализированной торговли!

В посудомоечной машине имеются различные демо-программы для использования в точках продаж.

- Режим презентации
Демо-программа для выставочных помещений
- Демо: шум мытья
В программе активизирован циркуляционный насос для демонстрации шума мытья посуды.
- Демо: авт. открыв.
Дверца автоматически открывается.
- Длит. BrilliantLight
На длительное время включается внутренняя подсветка.

Заводские настройки

Вы можете для всех установок восстановить заводскую настройку.

- Выберите сброс настроек и подтвердите с помощью **OK**.

Выход из меню "Установки"

Вы можете снова покинуть меню "Установки" с помощью завершения.

- Выберите завершить и подтвердите с помощью **OK**.

На дисплее на короткое время появится название выбранной программы, и загорится индикатор выбранной программы.

Гарантия качества товара

Уважаемый покупатель!

Гарантийный срок на бытовую технику, ввезенную на территорию страны приобретения через официальных импортеров составляет 24 месяца, при условии использования изделия исключительно для личных, семейных, домашних и иных нужд, не связанных с осуществлением предпринимательской деятельности.

На аксессуары и запасные части, приобретаемые отдельно, не в составе основного товара, гарантийный срок не устанавливается.

Гарантийный срок исчисляется с даты передачи товара покупателю. Пожалуйста, во избежание недоразумений, сохраняйте документы, подтверждающие передачу товара (товарные накладные, товарные чеки и иные документы, подтверждающие передачу товара в соответствии с требованиями действующего законодательства) и предъявляйте их сервисным специалистам при обращении за гарантийным обслуживанием.

В течение гарантийного срока Вы можете реализовать свои права на безвозмездное устранение недостатков изделия и удовлетворение иных установленных законодательством требований потребителя в отношении качества изделия, при условии использования изделия по назначению и соблюдения требований по установке, подключению и эксплуатации изделия, изложенных в настоящей инструкции.

В случае выполнения подключения третьими лицами сохраняйте документы, свидетельствующие об оплате и выполнении услуг по установке и подключению.

Внимание! Каждое изделие имеет уникальный заводской номер. Заводской номер позволяет установить дату производства изделия и его комплектацию. Называйте заводской номер изделия при обращении в сервисную службу Miele, это позволит Вам получить более быстрый и качественный сервис.

В случае устранения сервисной службой Miele неполадок оборудования в период действия гарантийного срока посредством замены детали указанного оборудования, клиент обязан вернуть представителю сервисной службы демонтированную деталь по окончании ремонта (в момент устранения неполадки оборудования).

Сервисная служба Miele оставляет за собой право отказать в гарантийном обслуживании в случаях:

В случае устранения сервисной службой Miele неполадок оборудования в период действия гарантийного срока посредством замены детали указанного оборудования, клиент обязан вернуть представителю сервисной службы демонтированную деталь по окончании ремонта (в момент устранения неполадки оборудования).

Гарантийное обслуживание не производится в случаях:

- Обнаружения механических повреждений товара;
- Неправильного хранения и/или небрежной транспортировки;
- Обнаружения повреждений, вызванных недопустимыми климатическими условиями при транспортировке, хранении и эксплуатации;
- Обнаружения следов воздействия химических веществ и влаги;
- Несоблюдения правил установки и подключения;
- Несоблюдения требований инструкции по эксплуатации;
- Обнаружения повреждений товара в результате сильного загрязнения;
- Обнаружения повреждений в результате неправильного применения моющих средств и расходных материалов или использования не рекомендованных производителем средств по уходу;
- Обнаружения признаков разборки, ремонта и иных вмешательств лицами, не имеющими полномочий на оказание данных услуг;
- Включения в электрическую сеть с параметрами, не соответствующими ГОСТу, ДСТУ;
- Повреждений товара, вызванных животными или насекомыми;
- Противоправных действий третьих лиц;

Гарантия качества товара

- Действий непреодолимой силы (пожара, залива, стихийных бедствий и т.п.);
- Нарушения функционирования товара вследствие попадания во внутренние рабочие объемы посторонних предметов, животных, насекомых и жидкостей.

Гарантийное обслуживание не распространяется на:

- работы по регулировке, настройке, чистке и прочему уходу за изделием, оговоренные в настоящей Инструкции по эксплуатации;
- работы по замене расходных материалов (элементов питания, фильтров, лампочек освещения, мешков-пылесборников, и т.д.), оговоренные в настоящей Инструкции по эксплуатации.

Недостатками товара не являются:

- запаха нового пластика или резины, издаваемый товаром в течение первых дней эксплуатации;
- изменение оттенка цвета, глянца частей оборудования в процессе эксплуатации;
- шумы (не выходящие за пределы санитарных норм), связанные с принципами работы отдельных комплектующих изделий, входящих в состав товара:
 - вентиляторов
 - масляных/воздушных доводчиков дверей
 - водяных клапанов
 - электрических реле
 - электродвигателей
 - ремней
 - компрессоров
- шумы, вызванные естественным износом (старением) материалов:
 - потрескивания при нагреве/охлаждении
 - скрипы
 - незначительные стуки подвижных механизмов
- необходимость замены расходных материалов и быстроизнашивающихся частей, пришедших в негодность в результате их естественного износа.

Сервисные центры Miele

Сервисная сеть Miele включает в себя собственные сервисные центры в Москве, Санкт-Петербурге, Киеве и Алматы, региональных сервисных специалистов Miele и партнерские сервисные центры в регионах. Со списком городов, в которых представлен сервис Miele, Вы можете ознакомиться на интернет-сайте компании:

- для России: www.miele.ru
- для Украины: www.miele.ua
- для Казахстана: www.miele.kz

В случае необходимости сервисной поддержки просим обращаться по телефонам “Горячей линии”, указанным на странице **Контактная информация о Miele**.

Контактная информация о Miele

По всем вопросам, связанным с приобретением техники, приобретением дополнительных принадлежностей и расходных материалов, а также в случае необходимости сервисной поддержки просим обращаться по телефону "Горячей линии".

Российская Федерация

Горячая линия для РФ 8-800-200-29-00 (звонок бесплатный на всей территории РФ)

E-mail: service@miele.ru

Internet: www.miele.ru

Адрес ООО Миле СНГ
125284 Москва,
Ленинградский проспект, 31А, стр.1

Адрес филиала ООО Миле СНГ в г. Санкт-Петербурге
197046 Санкт-Петербург
Петроградская наб., 18 а

Украина

ООО "Миле"

ул. Жилианская 48, 50А, Киев, 01033 БЦ "Прайм"

Тел. 0 800 500290 (звонок со стационарного телефона на территории Украины бесплатный)

(044) 496 03 00

Факс (044) 494 22 85

E-mail: info@miele.ua

Internet: www.miele.ua

Республика Казахстан

ТОО "Миле"

050059, г. Алматы Проспект Аль-Фараби, 13

Тел. (727) 311 11 41

Факс (727) 311 10 42

Горячая линия 8-800-080-53-33

E-mail: info@miele.kz

Internet: www.miele.kz

Другие страны СНГ

По всем вопросам приобретения дополнительных принадлежностей и расходных материалов, а также в случае необходимости сервисной поддержки, просим обращаться к продавцу, у которого Вы приобрели это изделие.

Внимание!

Условия гарантии в данных странах (в силу местного законодательства) могут быть иными. Уточнить условия гарантии можно у продавца.

Контактные данные продавцов в странах СНГ можно получить в контактном центре

ООО Миле СНГ

Тел. + 7 (495) 745 89 90

Факс + 7 (495) 745 89 84

E-mail: info@miele.ru

Miele

Производитель:

Миле & Ци. КГ, Карл-Миле-Штрассе, 29, 33332 Гютерсло, Германия
Miele & Cie. KG, Carl-Miele-Straße 29, 33332 Gütersloh, Deutschland

Изготовлено на заводе:

Миле & Ци. КГ, Миле-Штрассе, 2, 33611 Билефельд, Германия
Miele & Cie. KG, Miele-Straße 2, 33611 Bielefeld, Deutschland

Импортеры:

ООО Миле СНГ
Российская Федерация и страны СНГ
125284 Москва,
Ленинградский пр-т, д. 31а, стр. 1
Телефон: (495) 745 8990
8 800 200 2900
Телефакс: (495) 745 8984

Internet: www.miele.ru
E-mail: info@miele.ru

ТОО Миле
Казахстан
050059, г. Алматы
Проспект Аль-Фараби, 13
Тел. (727) 311 11 41
8-800-080-53-33
Факс (727) 311 10 42

ООО "Миле"
ул. Жилианская 48, 50А
01033 Киев, Украина
Телефон: + 38 (044) 496 0300
Телефакс: + 38 (044) 494 2285

Internet: www.miele.ua
E-mail: info@miele.ua



EAC



www.miele-shop.com

G 6570 / G 6572 / G 6575 / G 6577

ru-RU, UA, KZ

M.-Nr. 10 122 020 / 00