

Инструкция по эксплуатации, монтажу и гарантия качества Комби-пароварка



До установки, подключения и подготовки прибора к работе **обязательно** прочтите инструкцию по эксплуатации и монтажу.

Вы обезопасите себя и предотвратите повреждения прибора.

Содержание

Указания по безопасности и предупреждения	8
Ваш вклад в охрану окружающей среды	17
Описание прибора	18
Внешний вид прибора	18
Принадлежности, входящие в комплект	20
Описание функций	22
Панель управления	22
Сенсорные кнопки	22
Сенсорный дисплей	23
Панель управления	25
Емкость для воды	25
Емкость для конденсата	25
Жироулавливающий фильтр	25
Пищевой термометр	26
Температура / внутренняя температура	26
Продолжительность (время приготовления)	26
Влажность	26
Шумы при работе прибора	27
Фаза нагрева	28
Отвод пара	28
Поддержание тепла	28
Подсветка рабочей камеры	29
Ввод в эксплуатацию	30
Основные установки	30
Первая чистка	32
Установка уровня жесткости воды	32
Настройка температуры кипения воды	33
Нагрев прибора	33
Режимы работы / меню	34

Принцип управления	37
Наполнение емкости для воды	37
Выбор режима работы	37
Установка температуры / внутренней температуры	37
Установка длительности приготовления	38
Установка влажности	38
По истечении заданного времени	38
Промывание	38
После использования прибора	39
Управление прибором	40
Во время работы	40
Прерывание работы прибора	40
Изменение установок	40
Сохранение	41
Недостаточное количество воды	41
Приготовление на пару	42
Размораживание	42
Разогрев	42
Комбинированный режим	43
Конвекция + / Верхний-нижний жар / Вер. жар / Ниж. жар / Гриль / Гриль с обдувом / Интенс. выпекание / Пироги (спец. рецептура)	45
Персональные программы	46
Создать программу	46
Изменить программу	47
Удалить программу	47
MyMiele	48
Добавить запись	48
Редактирование MyMiele	49
Удаление записей	49
Упорядочить записи	49
Дополнительные функции	50
Время запуска / окончание	50
Таймер / сигнал	51
Блокировка запуска	53
Блокировка кнопок	54

Содержание

Важно знать	55
Приготовление на пару	55
Особенности приготовления на пару	55
Посуда для приготовления	55
Контейнеры	55
Собственная посуда	55
Универсальный противень / комби-решетка	56
Уровень установки	56
Температура	56
Защита при вынимании	56
Продолжительность (время приготовления)	57
Приготовление с жидкостью	57
Собственные рецепты	57
Приготовление на пару	58
Овощи	58
Мясо	62
Колбасные изделия	64
Рыба	65
Ракообразные	68
Моллюски	69
Рис	70
Макароны / изделия из теста	71
Клецки	72
Крупа	73
Бобовые	74
Куриные яйца	76
Фрукты	77
Приготовление блюд меню в ручном режиме	78
Специальные программы	80
Разогрев	80
Размораживание	82
Консервирование	86
Получение сока	90

Приготовление блюд меню	91
Сушка	92
Пицца	93
Приготовление йогурта	94
Подъем дрожжевого теста	96
Расплавление желатина	96
Расплавление шоколада	97
Снятие кожицы с продуктов	98
Консервирование яблок	99
Бланширование	99
Тушение лука	100
Растапливание шпика	100
Стерилизация посуды	101
Нагрев полотенца	102
Расплавление меда	102
Приготовление яичной заправки для супа	103
Приготовление фруктового джема	104
Программа "Шаббат"	105
Пищевой термометр	106
Жарение	111
Выпекание	118
Запекание на гриле	125
Автоматические программы	127
Обзор автоматических программ	128
Использование автоматических программ	129
Установки	130
Данные для проверяющих организаций	133

Содержание

Чистка и уход	135
Фронтальная поверхность прибора	136
Принадлежности	137
Универсальный противень, комби-решетка, боковые направляющие	137
Контейнеры	137
Пищевой термометр	137
Жироулавливающий фильтр	138
Фильтр в дне рабочей камеры	138
Емкость для воды / емкость для конденсата	138
Рабочая камера	139
PerfectClean	140
Чистка и уход	142
Смачивание	142
Сушка	142
Промывание	142
Удаление накипи	143
Дверца прибора	145
Что делать, если ...?	147
Дополнительно приобретаемые принадлежности	153
Контейнеры	153
Прочее	155
Средства для чистки и ухода	157
Miele@home	158
Указания по безопасности при встраивании прибора	160
Указания по встраиванию	161

Размеры прибора и ниши для встраивания	163
Встраивание в высокий шкаф	163
Встраивание в шкаф под столешницей.	165
Встраивание в комбинации с духовым шкафом.	167
Встраивание в комбинации с EGW/ESW 60xx	169
Встраивание в комбинации с ESW 60xx.	171
Монтаж прибора	173
Электроподключение	174
Класс энергоэффективности	175
Сервисная служба, типовая табличка, гарантия	177
Сертификат (только для РФ)	178
Гарантия качества товара	179
Контактная информация о Miele	181
Авторские права и лицензии	182

Указания по безопасности и предупреждения

Эта пароварка отвечает нормам технической безопасности. Однако ее ненадлежащее использование может привести к травмам и материальному ущербу.

Прежде чем начать эксплуатировать прибор, внимательно прочтите данную инструкцию по эксплуатации и монтажу. В ней содержатся важные сведения по встраиванию, технике безопасности, эксплуатации и техобслуживанию. Вы обезопасите себя и избежите повреждений прибора.

Фирма Miele не несет ответственности за повреждения, вызванные несоблюдением данных указаний по безопасности и предупреждений.

Бережно храните инструкцию по эксплуатации и монтажу, по возможности передайте ее следующему владельцу прибора.

Надлежащее использование

- ▶ Эта пароварка предназначена для использования в быту и подобных условиях размещения.
- ▶ Прибор не предназначен для использования вне помещений.
- ▶ Используйте пароварку исключительно в бытовых условиях; способы применения описаны в данной инструкции. Любые другие виды применения не допустимы.
- ▶ Лица, которые в силу своих физических способностей или из-за отсутствия опыта и соответствующих знаний не способны уверенно управлять пароваркой, должны находиться при ее использовании под присмотром. Такие лица могут управлять прибором без надзора лишь в том случае, если они получили все необходимые для этого разъяснения. Они также должны понимать и осознавать возможную опасность, связанную с неправильной эксплуатацией прибора.

Если у Вас есть дети

- ▶ Используйте функцию блокировки включения, чтобы дети не могли включить пароварку без Вашего присмотра.
- ▶ Детей младше 8 лет не следует допускать близко к пароварке, или они должны быть при этом под постоянным надзором.
- ▶ Дети старше 8 лет могут пользоваться прибором без надзора взрослых, если они настолько освоили управление им, что могут это делать с уверенностью. Дети должны осознавать возможную опасность, связанную с неправильной эксплуатацией прибора.
- ▶ Не допускается проведение чистки пароварки детьми без надзора взрослых.

Указания по безопасности и предупреждения

▶ Не оставляйте без надзора детей, если они находятся вблизи пароварки. Никогда не позволяйте детям играть с прибором.

▶ Опасность удушья!

При игре с упаковочным материалом (например, пленкой) дети могут завернуться в него или натянуть на голову, что приведет к удушью.

Храните упаковочный материал в недоступном для детей месте.

▶ Опасность получения ожогов!

Кожа детей более восприимчива к высоким температурам, чем кожа взрослых. Пароварка нагревается в области дверцы, панели управления и отверстий для выхода горячего воздуха из рабочей камеры. Не допускайте, чтобы дети прикасались к прибору во время его работы.

▶ Опасность получения травм! Несущая способность дверцы составляет максимум 10 кг. Дети могут пораниться об открытую дверцу.

Не позволяйте детям вставать, садиться или виснуть на открытой дверце.

Техническая безопасность

- ▶ Вследствие неправильно выполненных работ по монтажу, техобслуживанию или ремонту может возникнуть серьезная опасность для пользователя. Такие работы могут проводить только специалисты, авторизованные Miele.
- ▶ Повреждения пароварки могут представлять собой угрозу Вашей безопасности. Проверяйте отсутствие видимых повреждений. Никогда не пользуйтесь поврежденной пароваркой.
- ▶ Электробезопасность пароварки гарантирована только в том случае, если она подключена к системе защитного заземления, выполненной в соответствии с предписаниями. Очень важно проверить соблюдение этого основополагающего условия обеспечения электробезопасности.
В случае сомнения поручите специалисту-электрику проверить электропроводку.
- ▶ Данные подключения (частота и напряжение) на типовой табличке пароварки должны обязательно соответствовать параметрам электросети во избежание повреждений прибора. Перед подключением прибора сравните эти данные. В случае сомнений проконсультируйтесь со специалистом по электро-монтажу.
- ▶ Многочисленные розетки или удлинители не обеспечивают необходимую безопасность (опасность пожара). Не подключайте пароварку к электросети с помощью данных устройств.
- ▶ Пользуйтесь пароваркой только во встроенном состоянии, чтобы была гарантирована ее надежная и безопасная работа.
- ▶ Не разрешается эксплуатация данного прибора на нестационарных объектах (напр., судах).

Указания по безопасности и предупреждения

▶ Прикасание к токоведущим соединениям, а также нарушение электропроводки и механической конструкции прибора является опасным для Вас и может вызвать неисправность пароварки.

Ни в коем случае не открывайте корпус прибора.

▶ Право на гарантийное обслуживание теряется, если ремонт пароварки выполняет специалист сервисной службы, не авторизованной фирмой Miele.

▶ Только при использовании оригинальных запчастей фирма Miele гарантирует, что будут выполнены требования к безопасности. Вышедшие из строя детали должны заменяться только на оригинальные запчасти.

▶ Если вилка удалена с сетевого кабеля или кабель не оснащен вилкой, то пароварка должна подключаться к электросети специалистом по электромонтажу. При замене поврежденного кабеля должен быть смонтирован специальный кабель. См. главу "Электроподключение".

▶ При проведении подключения, техобслуживания, а также ремонтных работ пароварка должна быть отсоединена от электросети.

Для того, чтобы это гарантировать:

- выключите предохранители на распределительном щите или
- полностью выверните резьбовые предохранители на электрощитке, или
- отсоедините от сетевой розетки вилку (если имеется).
При этом тяните не за кабель, а за вилку.

Надлежащее использование

▶ Опасность получения ожогов!

При работе пароварка нагревается.

Вы можете обжечься при контакте с нагревательными элементами, рабочей камерой, готовящимся продуктом, принадлежностями или горячим паром.

Надевайте защитные рукавицы, размещая или вынимая горячий продукт, а также при любых работах с горячей рабочей камерой. Задвигая или вынимая контейнеры для приготовления пищи следите, чтобы их содержимое не переливалось.

▶ В закрытых консервных банках при их нагреве и кипячении возникает избыточное давление, вследствие чего они могут лопнуть.

Не используйте пароварку для нагрева и кипячения консервных банок.

▶ Вы можете пораниться или споткнуться об открытую дверцу пароварки.

Не оставляйте дверцу открытой без необходимости.

▶ Масла и жиры могут воспламеняться при перегреве. Никогда не оставляйте без присмотра пароварку при приготовлении с маслами и жирами.

Никогда не гасите водой масло и жир при их возгорании.

Выключите прибор и осторожно потушите пламя, накрыв его крышкой или покрывалом.

▶ Предметы, расположенные вблизи включенной пароварки, могут возгореться из-за высоких температур. Никогда не используйте прибор для обогрева помещений.

▶ Если Вы готовите продукты на гриле, то слишком длительное время приготовления может привести к высушиванию и самовозгоранию продукта. Соблюдайте рекомендованное время приготовления на гриле.

Указания по безопасности и предупреждения

- ▶ Некоторые продукты быстро высыхают и могут самовоспламениться из-за высоких температур гриля. Никогда не применяйте режимы гриля для разогрева замороженных булочек или хлеба, а также для сушки цветов и трав. Используйте для этого режимы "Конвекция+" или "Верхний/нижний жар".
- ▶ Если продукты питания в камере приготовления начинают выделять дым, оставьте дверцу прибора закрытой, чтобы возможно появившееся пламя погасло. Прервите процесс, выключив пароварку и вынув сетевую вилку из розетки. Дверцу открывайте только, когда дым выйдет из рабочей камеры.
- ▶ Если при приготовлении продуктов Вы используете алкогольные напитки, помните, что алкоголь испаряется при высоких температурах. Этот пар может воспламениться у горячих нагревательных элементов.
- ▶ Пластиковая посуда, не пригодная для духовых шкафов, плавится при высоких температурах и может повредить пароварку или загореться. Используйте только посуду, подходящую для духовых шкафов. Учитывайте указания производителя посуды. Если Вы хотели бы использовать пластиковую посуду для приготовления на пару, помните, что она должна выдерживать нагрев (до 100 °С) и воздействие пара. Другая посуда может плавиться, стать ломкой или хрупкой.
- ▶ Пища, которая хранится в рабочей камере, может высохнуть, а образовавшаяся влага привести к коррозии в приборе. Не храните никакие готовые блюда в рабочей камере; не используйте для приготовления пищи никакие предметы, которые могут покрываться ржавчиной.

Указания по безопасности и предупреждения

- ▶ Никогда не выстилайте дно рабочей камеры фольгой или защитной пленкой для духовых шкафов. Не ставьте формы для запекания, сковородки, кастрюли или противни непосредственно на дно рабочей камеры.
- ▶ Максимальная нагрузка на дверцу составляет 10 кг. Не вставляйте и не садитесь на открытую дверцу прибора, а также не кладите на нее тяжелые предметы. Следите, чтобы никакие посторонние предметы не защемились между дверцей и рабочей камерой. Это может привести к повреждению пароварки.
- ▶ Грубые остатки пищи могут засорить слив для воды и насос. Следите, чтобы всегда был установлен фильтр в дне рабочей камеры.
- ▶ Не храните пищевой термометр в рабочей камере, он может быть не замечен при следующем нагреве и, соответственно, поврежден.
- ▶ Если вблизи пароварки Вы используете другой электроприбор, напр., ручной миксер, следите за тем, чтобы его кабель не защемился дверцей. Может быть повреждена изоляция провода.
- ▶ Не включайте пароварку без защитного плафона лампы, т.к. в этом случае пар может пропасть на токоведущие детали и привести к короткому замыканию. Кроме того, могут быть разрушены электрические детали.
- ▶ Если пароварка встраивается за мебельную дверцу, она может использоваться только при открытой дверце. Закрывайте мебельную дверцу только после полного высыхания пароварки.

Указания по безопасности и предупреждения

Чистка и уход

▶ Пар из пароструйного очистителя может попасть на детали, находящиеся под напряжением, и вызвать короткое замыкание.

Никогда не используйте для очистки и оттаивания прибора пароструйный очиститель.

▶ Стекла дверцы могут быть сильно повреждены царапинами. Для очистки стекол дверцы не используйте абразивные средства, жесткие губки или щетки, а также острые металлические скребки.

▶ Боковые направляющие можно демонтировать для проведения очистки (см. главу "Чистка и уход").

После этого их необходимо снова правильно собрать. Никогда не пользуйтесь пароваркой без встроенных боковых направляющих.

Принадлежности

▶ Применяйте только оригинальный пищевой термометр Miele. В случае замены пищевого термометра необходимо использовать также только термометр фирмы Miele. Вы сможете приобрести его в специализированных магазинах или сервисной службе Miele.

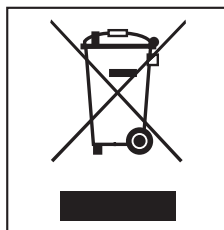
Утилизация транспортной упаковки

Упаковка защищает прибор от повреждений при транспортировке. Материалы, используемые при изготовлении упаковки, безопасны для окружающей среды и легко утилизируются, поэтому они подлежат переработке.

Возвращение упаковки для ее вторичной переработки приводит к экономии сырья и уменьшению количества отходов. Просим Вас по возможности сдать упаковку в пункт приема вторсырья.

Утилизация отслужившего прибора

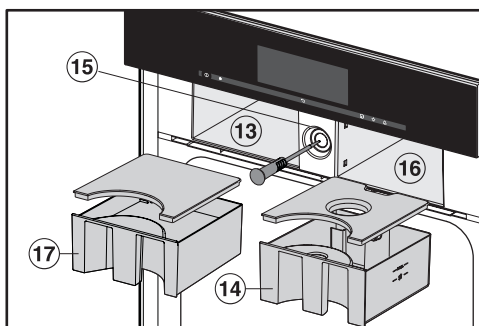
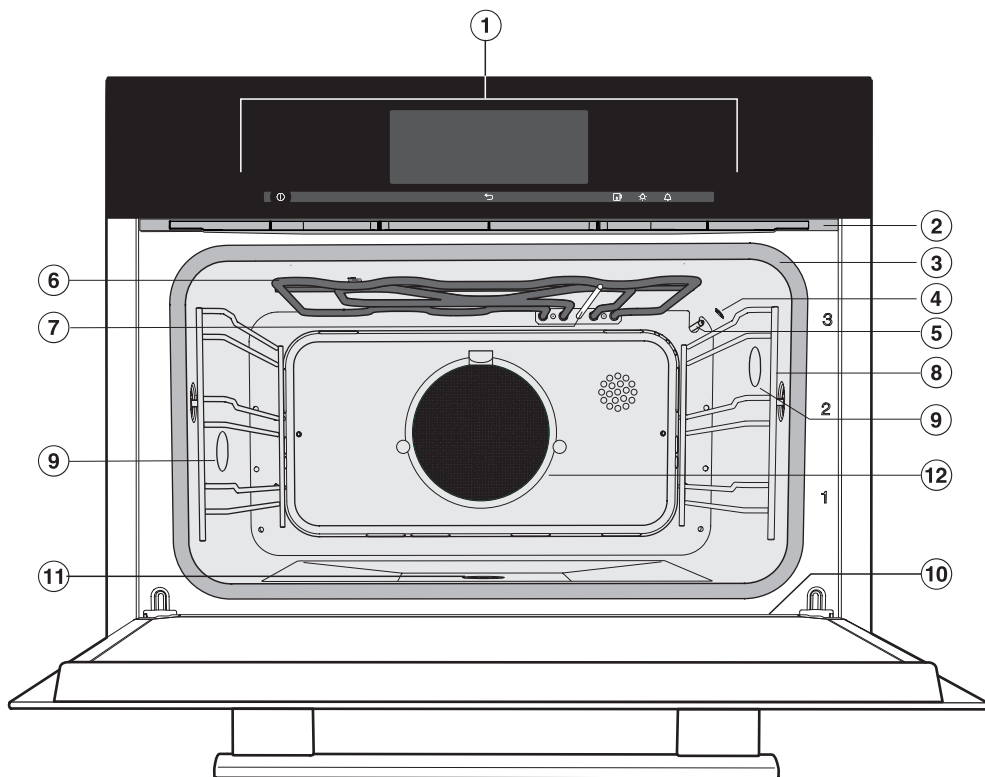
Отслужившие электрические и электронные приборы часто содержат ценные компоненты. В то же время материалы приборов содержат вредные вещества, необходимые для работы и безопасности техники. При неправильном обращении с отслужившими приборами или их попадании в бытовой мусор такие вещества могут нанести вред здоровью человека и окружающей среде. Поэтому никогда не выбрасывайте отслужившие приборы вместе с обычным бытовым мусором.



Используйте вместо этого специально оборудованное место для сбора и утилизации старых электрических и электронных приборов. Получите информацию об этом в администрации Вашего населенного пункта.

Описание прибора

Внешний вид прибора



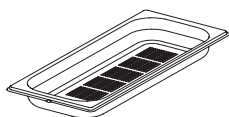
- ① Панель управления
 - ② Область выхода влажного воздуха
 - ③ Уплотнение дверцы
 - ④ Сенсор влажности
 - ⑤ Термодатчик
 - ⑥ Нагревательный элемент верхнего жара / гриля
 - ⑦ Приемная антенна для беспроводного пищевого термометра
 - ⑧ Боковые направляющие для 3 ярусов загрузки
 - ⑨ Подсветка рабочей камеры
 - ⑩ Водосборный желоб
 - ⑪ Слив
 - ⑫ Жироулавливающий фильтр
-
- ⑬ Отсек для емкости сбора конденсата
 - ⑭ Емкость для воды
 - ⑮ Место хранения беспроводного пищевого термометра
 - ⑯ Отсек для емкости с водой
 - ⑰ Емкость для конденсата

Описание прибора

Принадлежности, входящие в комплект

При необходимости Вы можете дополнительно заказать принадлежности, входящие в комплект, а также другие принадлежности (см. главу "Дополнительно приобретаемые принадлежности").

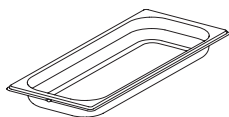
DGGL 20



1 перфорированный контейнер
Вместимость 2,4 л / полезный объем 1,8 л
450 x 190 x 40 мм (ШxГxВ)

- задвигается между опорами в боковые направляющие -

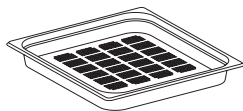
DGG 20



1 неперфорированный контейнер
Вместимость 2,4 л / полезный объем 1,8 л
450 x 190 x 40 мм (ШxГxВ)

- задвигается между опорами в боковые направляющие -

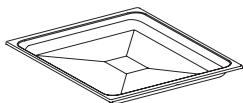
DGGL 12



1 перфорированный контейнер
Вместимость 5,4 л / полезный объем 3,3 л
450 x 390 x 40 мм (ШxГxВ)

- задвигается между опорами в боковые направляющие -

Универсальный противень



1 универсальный противень

- задвигается между опорами в боковые направляющие -

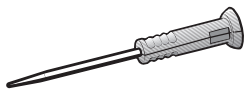
Комби-решетка



1 комби-решетка

- задвигается между опорами в боковые направляющие -

Пищевой термометр



Для жарения с четким соблюдением температурного режима
Измеряет температуру внутри мяса (внутренняя температура)

Таблетки для удаления накипи

Для очистки прибора от накипи

Описание функций

Панель управления



Сенсорные кнопки

Сенсорные кнопки реагируют на касание пальцем. Каждое прикосновение сопровождается звуковым сигналом.

Вы можете изменить громкость сигнала кнопок в меню "Установки" (см. главу "Установки / Громкость").

Кнопка	Функция
ⓘ	Включение и выключение прибора.
↶	Переключение на предыдущий уровень. Удаление последнего введенного значения.
☰	Открывание/закрывание панели управления
☀	Подсветка
🔔	Включение и выключение таймера / сигнала о неполадке. Выбор времени / сигнала.

Сенсорный дисплей

Сенсорный дисплей управляется касаниями кончиков пальцев.

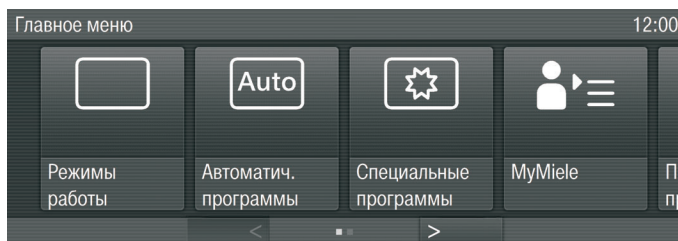
При касании передаются слабые электрические заряды и, таким образом, высвобождается электрический импульс, который распознает поверхность сенсорного дисплея.

Если у Вас холодные пальцы, то, возможно, что дисплей не отреагирует на касание.

Не применяйте острые предметы, например, карандаши. Поверхность сенсорного дисплея может быть повреждена.

Кроме того, дисплей не реагирует, если на него нажать с помощью предметов.

Следите за тем, чтобы за сенсорный дисплей не попала вода.



В верхней строке Вы можете видеть, в каком месте меню Вы находитесь. Если Вы находитесь на более низком уровне меню, то вернитесь назад на более высокий уровень нажатием на название нужного меню или нажатием на клетку.

Текущее время, индикация сигнала и таймера появляются сверху справа.

В центре дисплея появляется актуальное меню с пунктами меню. Проведя пальцем по дисплею, Вы пролистываете меню постранично вправо или влево.

В нижней строке Вы можете с помощью стрелок < и > пролистывать вправо и влево. Число клеточек в середине строки показывает Вам количество доступных для просмотра страниц и их позицию в актуальном меню.

Описание функций

Каждое касание возможной опции вызывает окрашивание соответствующей кнопки в **оранжевый цвет**. У выбранной опции появляется оранжевая окантовка. Если выбрано несколько опций, то они обозначаются .

Выбор действия / установки или вызов меню



- Коснитесь один раз пальцем названия нужного действия, установки или меню.

Пролистывание (прокрутка изображения)

- Проведите пальцем по экрану, т.е. положите на него палец и проведите пальцем в нужном направлении.

Вы можете пролистывать меню влево или вправо. В некоторых пунктах меню Вы можете также "листать" вверх или вниз.

или

- Коснитесь пальцем стрелок  и , чтобы пролистать меню в ту или иную сторону.

Ввод чисел с помощью цифровой клавиатуры

Вы можете вводить числа, касаясь или проводя пальцем по дисплею, или с помощью цифровой клавиатуры.

- Коснитесь .

Цифровая клавиатура открывается.

- Коснитесь нужных цифр.

Как только Вы введете действительное значение, кнопка ОК окрасится в зеленый цвет.


- Коснитесь кнопки ОК.

Ввод букв

Название собственных программ Вы вводите с помощью текстового редактора, который подобен компьютерной клавиатуре.

- Коснитесь нужных букв или символов.
- Выберите касанием пункт "сохранить".

Панель управления

За панелью управления находятся емкости для воды и конденсата, а также пищевой термометр. Панель управления открывается и закрывается касанием сенсорной кнопки .

Панель управления оснащена системой защиты от заземления. Если при открывании/закрывании будет оказано какое-либо сопротивление, то процесс прервется. При открывании и закрывании панели управления старайтесь не касаться ручки дверцы прибора!

Емкость для воды

Максимальная вместимость составляет 1,4 л, минимальная - 1,0 л. Внутри и снаружи емкости нанесены отметки. Ни в коем случае нельзя заполнять емкость выше верхней отметки!

Расход воды зависит в т.ч. от установленного значения влажности, а также от продукта. Открывание дверцы прибора во время приготовления повышает расход воды.

Наполняйте емкость водой перед каждым процессом приготовления до максимального уровня.

В зависимости от процесса приготовления возможно, что Вам придется снова наполнить емкость для воды через 90 минут. Прибор укажет Вам на недостаток воды.

Емкость для конденсата

Прибор откачивает образующийся при приготовлении конденсат в емкость для конденсата. Ее максимальная вместимость составляет 1,4 л.

Жироулавливающий фильтр

Жироулавливающий фильтр должен использоваться при каждом процессе жарения.

При приготовлении на пару его необходимо удалять. При выпечке его тоже необходимо удалять, т.к. в противном случае выпечка может получиться разной степени подрумянивания (исключение: сливовый пирог, пицца с высоким верхним слоем).

Описание функций

Пищевой термометр

Пищевой термометр измеряет температуру внутри продукта. С помощью термометра Вы сможете контролировать процессы приготовления с точным соблюдением температурного режима.

Температура / внутренняя температура

Для некоторых режимов задана рекомендуемая температура и иногда установлена внутренняя температура для пищевого термометра. Вы можете изменять рекомендованную температуру внутри определенного диапазона (см. главу "Режимы работы") для отдельного процесса приготовления или постоянно (см. главу "Установки"). Вы можете изменять внутреннюю температуру внутри диапазона, установленного прибором, для отдельного процесса или одного этапа этого процесса.

Продолжительность (время приготовления)

В зависимости от режима Вы можете устанавливать продолжительность от 1 минуты и до 6, 10 или 12 часов.

В автоматических программах и программах по уходу и приготовлению блюд меню продолжительность является заводской настройкой и не может быть изменена.

В режимах и программах с использованием пара отсчет продолжительности начинается с момента достижения установленной температуры, во всех других режимах / программах начинается сразу.

Влажность

Работа режима комби-приготовления и специальной функции "Разогрев" выполняются за счет комбинирования режима духового шкафа и влажности. Вы можете изменять влажность внутри диапазона, установленного прибором, для отдельного процесса приготовления или одного этапа этого процесса.

В зависимости от установки влажности в рабочую камеру добавляется влажность или свежий воздух. При установке влажности = 0% подача свежего воздуха будет максимальной, влажность не используется. При установке влажности = 100% свежий воздух не подается, а содержание влаги будет максимальным.

Прибор определяет содержание влаги в рабочей камере. Пищевой продукт влияет на содержание влаги, и прибор это учитывает.

Помните о том, что существуют продукты, которые отдают влагу во время приготовления. Эта собственная влага продукта также используется для регулирования влажности. Поэтому возможно, что при установке низкой влажности не будет активизирован парогенератор.

Шумы при работе прибора

После включения прибора, во время работы и после выключения можно слышать шум.

Он не указывает на повреждение, дефект или неправильные функции прибора. Шум появляется при заливе и откачивании воды.

При работе прибора слышен шум работы вентилятора.

Описание функций

Фаза нагрева

Во время нагрева прибора до установленной температуры на дисплее отображается подъем температуры в рабочей камере и индикация "Фаза нагрева" (исключение: автоматические программы, приготовление блюд меню, разогрев, программа по уходу).

Приготовление на пару

При приготовлении на пару длительность фазы нагрева зависит от количества продуктов и их температуры. В целом фаза нагрева занимает ок. 7 минут. При приготовлении охлажденных или замороженных продуктов она увеличивается.

Отвод пара

при приготовлении на пару

Если приготовление происходит с температурой больше 70 °С, после окончания процесса приготовления автоматически включается функция отвода пара. Благодаря этому при открывании дверцы выпускается не так много пара. На дисплее появляется "Отвода пара" дополнительно к "Процесс окончен".

Эту функция можно выключить (см. главу "Установки").

Поддержание тепла

при приготовлении на пару

Чтобы использовать эту функцию, Вам нужно изменить заводскую настройку (см. главу "Установки").

Если прибор не будет выключен после завершения процесса приготовления, то через некоторое время он автоматически переключается на функцию поддержания блюд в теплом виде. Продукты сохраняются теплыми при температуре 70 ° максимум 15 минут.

Учтите, что у некоторых чувствительных продуктов, особенно у рыбы, при поддержании в теплом виде может продолжаться процесс приготовления.


Подсветка рабочей камеры

Заводская установка прибора такова, что подсветка рабочей камеры выключается сразу же после начала его работы в целях экономии электроэнергии.

Если рабочая камера должна быть освещена на длительный срок во время приготовления, Вам нужно изменить заводскую настройку (см. главу "Установки > Подсветка").

Если дверца по окончании процесса остается открытой, то подсветка автоматически выключается через 5 минут.

Система освещения рабочей камеры выделяет тепло. Если Вы работаете с температурами ниже 50 °С, то подсветка автоматически выключится.

Если будет нажата на панели управления кнопка , то подсветка включится на 15 секунд.

Подробную информацию об обращении с прибором, а также полезные советы Вы найдете в главах "Приготовление на пару" и "Специальные программы".

Ввод в эксплуатацию

Основные установки

При подключении пароварки к электросети происходит автоматическое включение прибора.

На дисплее появится приветствие "Miele - Wellcome", затем прибор запросит выполнить некоторые основные настройки, которые необходимы для ввода прибора в эксплуатацию.

Установка языка и страны

После приветствия появится сообщение об установке языка:

- Проведите пальцем по дисплею вправо или влево, пока не появится нужный язык.
- Выберите касанием нужный язык, затем нажмите "ОК".
- Выберите касанием нужную страну, затем нажмите "ОК".

Установка сохраняется.

Установка даты

- Проведите пальцем по дисплею в поле "День", пока не появится число фактического дня.
- Повторите этот процесс для полей "Месяц" и "Год", пока не будет установлена фактическая дата.
- Коснитесь "ОК".

Установка сохраняется.

Установка текущего времени

- Проведите пальцем по дисплею в поле "Текущее время", пока не будет установлено фактическое время.
- Коснитесь "ОК".

Установка сохраняется.

Выбор индикации текущего времени

Теперь Вы можете выбрать одну из следующих установок:

- **включить**: текущее время отображается всегда, когда прибор выключен.
- **выключить**: текущее время не отображается, когда прибор выключен.
- **Ночное отключение**: текущее время отображается с 5:00 до 23:00 ч.
- Коснитесь нужного вида индикации, затем подтвердите касанием "ОК".

Установка сохраняется.

Затем на дисплее появляется сообщение "Первый запуск успешно завершен".

Ввод в эксплуатацию

Приклейте типовую табличку прибора (прилагается к комплекту документации) на специально предусмотренное для этого место в главе "Типовая табличка".

Прибор проходит на заводе функциональную проверку, поэтому оставшаяся жидкость при транспортировке может попасть из трубок обратно в рабочую камеру.

Первая чистка

- Удалите защитную пленку, если она есть на приборе.

Емкость для воды / емкость для конденсата

- Выньте емкости для воды и конденсата из прибора и вымойте их вручную.

Принадлежности / рабочая камера

- Выньте все принадлежности из рабочей камеры.
- Вымойте контейнеры для приготовления вручную или в посудомоечной машине.

Универсальный противень и комби-решетка имеют специальное покрытие PerfectClean и должны очищаться только вручную. См. главу "PerfectClean".

- Очистите универсальный противень и комби-решетку чистой губчатой салфеткой, бытовым моющим средством и теплой водой.
- Очистите рабочую камеру влажной салфеткой, чтобы убрать пыль или возможные остатки упаковки.

Установка уровня жесткости воды

Пароварка имеет заводскую настройку на работу с жесткой водой. Для безупречной работы прибора и его своевременной очистки от накипи Вам необходимо выполнить настройку на жесткость местной воды. Чем вода жестче, тем чаще нужно очищать прибор от накипи.

- Проверьте, какая жесткость воды установлена, и при необходимости установите правильную жесткость воды (см. главу "Установки").

Настройка температуры кипения воды

Прежде чем в первый раз готовить продукты, Вам нужно настроить прибор на температуру закипания воды, которая может варьироваться в зависимости от высоты места установки прибора над уровнем моря. Во время этого процесса также промываются детали, по которым проходит вода.

Вы должны **обязательно** выполнить этот процесс, чтобы работа прибора была правильной.

- Включите прибор в режиме "Приготовление на пару" (100 °C) на 15 минут. При этом действуйте, как описано в главе "Принцип управления".

После **переезда** прибор необходимо настроить на новое место установки и измененную температуру кипения воды, если новое место отличается от старого по высоте минимум на 300 м. Для этого проведите очистку от накипи (см. главу "Чистка и уход > Очистка от накипи").

Нагрев прибора

Чтобы обезжирить кольцевой нагревательный элемент, нагрейте пустой прибор в режиме "Конвекция +" при 200 °C на 30 минут. Описание Вы можете посмотреть в главе "Управление".

При первом накаливании нагревательного элемента образуется запах.

Образование запаха и возможного задымления проходят спустя некоторое время и не указывают на неправильное подключение или дефект прибора. Позаботьтесь о хорошей вентиляции кухни.

Режимы работы / меню

Главное меню	Рекомендуемая температура	Диапазон температур
Режимы работы		
Конвекция+ Для выпекания на нескольких уровнях	160 °C 320 °F	30 - 225 °C 85 - 435 °F
Верхний/нижний жар Для выпекания по традиционным рецептам и приготовления суфле	180 °C 355 °F	30 - 225 °C 85 - 435 °F
Комбинир. режим Конвекция+ Для выпекания и жарения	170 °C 340 °F	30 - 225 °C 85 - 435 °F
Комбинир. режим Верхний/нижний жар Для выпекания и жарения	180 °C 355 °F	30 - 225 °C 85 - 435 °F
Комбинир. режим Гриль большой Для запекания на гриле	Ступень 3	Ступени 1 - 3
Приготовление на пару Приготовление всех видов продуктов, консервирование, получение сока, специальные программы	100 °C 212 °F	40 - 100 °C 105 - 212 °F
Интенсивное выпекание Для выпекания пирогов с сочной начинкой.	180 °C 355 °F	50 - 225 °C 120 - 435 °F
Нижний жар Выбирается в конце выпекания, когда необходимо подрумянить блюдо с нижней стороны.	190 °C 375 °F	100 - 225 °C 210 - 435 °F
Верхний жар Для подрумянивания верхней стороны, запекания, приготовления запеканок, выпечки пирогов	190 °C 375 °F	100 - 225 °C 210 - 435 °F
Гриль большой Для приготовления на гриле плоских продуктов в больших количествах и для запекания в больших формах	Ступень 3	Ступени 1 - 3

Режимы работы / меню

Главное меню	Рекомендуемая температура	Диапазон температур
Режимы работы		
Гриль малый Для приготовления на гриле плоских продуктов в малых количествах и для запекания в маленьких формах	Ступень 3	Ступени 1 - 3
Гриль с обдувом Гриль с обдувом для приготовления на гриле продуктов большого диаметра, например, птицы, рулетов	200 °C 395 °F	50 - 225 °C 120 - 435 °F
Пироги (спец. рецептура) Для сдобного теста (теста для кексов)	160 °C 320 °F	30 - 225 °C 85 - 435 °F
Автоматические программы Вызывается список имеющихся автоматических программ.	-	-
Специальные программы		
Приготовление блюд меню Одновременное приготовление разных продуктов	-	-
Пицца	180 °C 355 °F	180 °C - 225 °C 355 °F - 435 °F
Размораживание Для щадящего размораживания замороженных продуктов	60 °C 140 °F	50 - 60 °C 120 - 140 °F
Разогрев Для щадящего разогрева готовых продуктов	130 °C 265 °F	120 - 140 °C 250 - 285 °F
Бланширование	-	-


Режимы работы / меню

Главное меню	Рекомендуемая температура	Диапазон температур
Специальные программы		
Консервирование	90 °C 195 °F	80 °C - 100 °C 175 °F - 212 °F
Стерилизация посуды	-	-
Сушка	60 °C 140 °F	60 °C - 70 °C 140 °F - 160 °F
Подъем дрожжевого теста	-	-
Программа "Шаббат"	180 °C 355 °F	30 °C - 225 °C 85 °F - 435 °F
My Miele С помощью MyMiele Вы можете персонализировать Вашу пароварку, внося в это меню самые используемые виды применения.		
Персональные программы Создание и сохранение процессов приготовления	-	-
Установки Изменение заводских установок	-	-
Чистка и уход		
Удаление накипи	-	-
Смачивание	-	-
Сушка	-	-
Промывание	-	-


Проверяйте перед каждым процессом приготовления, правильно ли установлен фильтр в днище, т.к. грубые остатки пищи могут засорить слив.

Наполнение емкости для воды


При открывании и закрывании панели управления не касайтесь ручки прибора! Опасность защемления!

- Коснитесь , чтобы открыть панель управления.
- Выньте емкость для воды (справа) и наполните ее до отметки "макс".

Используйте **только холодную водопроводную воду** (до 20 °С), но ни в коем случае не пользуйтесь дистиллированной, минеральной водой или другими жидкостями!

- Задвиньте емкость с водой до упора в прибор.
- Коснитесь , чтобы закрыть панель управления.

Выбор режима работы

- Включите прибор .
- Коснитесь пункта меню "Режимы работы".
- Если нужный режим работы не отображается, пролистайте меню стрелками < и >, пока он не появится.
- Коснитесь пальцем нужного режима работы.

Установка температуры / внутренней температуры

- Проведите пальцем по дисплею в поле "Температура", пока не появится нужная температура.

Принцип управления

Установка длительности приготовления

- Проведите пальцем по дисплею в поле "Длительность", пока не появится нужное время.
- Подтвердите с помощью "ОК".

Установка влажности

(при комби-приготовлении и разогреве)

- Проведите пальцем по дисплею в поле "Влажность", пока не появится нужная установка.

По истечении заданного времени

По истечении заданного времени звучит сигнал, и на дисплее появляется указание "Процесс окончен".

В некоторых режимах работы дополнительно появляется "Отвод пара". Дождитесь, пока не погаснет сообщение "Отвод пара", прежде чем открыть дверцу прибора и достать продукты.

- Выключите прибор.

Опасность получения ожогов!

Вы можете обжечься о стенки рабочей камеры, принадлежности, а также перелившейся пищей.

Надевайте защитные перчатки, вынимая из прибора горячие блюда.

Промывание

После выключения прибора на дисплее появляется после процесса приготовления с паром "Прибор промывается". Проведите промывание, чтобы удалить возможные остатки пищи из системы. При этом следуйте указаниям на дисплее.

После использования прибора

- Выньте емкости для воды и конденсата и вылейте из них воду. При вынимании слегка прижимайте емкость вверх.
- После каждого использования прибора чистите и вытирайте насухо весь прибор, как описано в главе "Чистка и уход".

Закрывайте дверцу прибора лишь, когда рабочая камера полностью высохнет.

Управление прибором

Во время работы

Прерывание работы прибора

Если Вы откроете дверцу, работа прибора будет прервана. Нагрев выключается, остаточное время сохраняется в памяти.

При открывании дверцы из прибора выходит пар. Отойдите на шаг назад и дождитесь, пока пар улетучится.

Опасность получения ожогов!

Вы можете обжечься о стенки рабочей камеры, принадлежности, а также перелившейся пищей и горячим паром.

Надевайте защитные рукавицы, когда ставите или вынимаете горячие блюда, а также при работах с горячей рабочей камерой.

Работа прибора продолжится, когда Вы закроете дверцу.

Сначала снова выполняется нагрев, а индикатор показывает подъем температуры внутри прибора. Когда достигается установленная температура, происходит смена индикации, и начинается отсчет остаточного времени.

Если за 55 секунд до окончания процесса работа будет прервана открыванием дверцы, то на дисплее появится сообщение "Процесс окончен". Работа не будет продолжена.

Изменение установок

Вы можете изменить выбранные установки во время работы прибора.

- Коснитесь пункта "изменить".
- Выберите нужный пункт меню, напр., "Температура" и выполните изменение.
- Подтвердите с помощью "ОК".

Сохранение

Вы можете сохранить процесс приготовления и вызвать его затем в меню "Персональные программы".

В конце процесса приготовления на дисплее появится "сохранить".

- Коснитесь пункта "сохранить".

На дисплее появляется результат установки.

- Коснитесь пункта "принять".

Процесс можно сохранить, дав ему выбранное Вами название.

- Введите нужное название с помощью клавиатуры.

- Коснитесь пункта "сохранить".

На дисплее появится информация о сохраненной программе.

- Подтвердите с помощью "ОК".

Недостаточное количество воды

Если в процессе приготовления возникает недостаток воды, раздается сигнал и на дисплее появляется требование о заливке свежей воды.

- Выньте емкость для воды и наполните ее.
- Задвиньте емкость с водой до упора в прибор.

Процесс будет продолжен.

Управление прибором

Приготовление на пару

- Включите прибор.
- Наполните емкость водой и вставьте ее в прибор.
- Положите продукт в прибор.
- Выберите режим "Приготовление на пару".
- Выберите нужную температуру и длительность приготовления.
- Подтвердите с помощью "ОК".

При активизированной функции поддержания тепла прибор не выключается по окончании процесса приготовления.

Размораживание

- Включите прибор.
- Наполните емкость водой и вставьте ее в прибор.
- Положите продукт в прибор.
- Выберите Специальные программы > Размораживание.
- Выберите нужную температуру и длительность приготовления.
- Подтвердите с помощью "ОК".

Разогрев

- Включите прибор.
- Наполните емкость водой и вставьте ее в прибор.
- Положите продукт в прибор.
- Выберите Специальные программы > Разогрев.
- Выберите нужную температуру, длительность приготовления и влажность.
- Подтвердите с помощью "ОК".

Комбинированный режим

Комбинированный режим ("Комби-пар") работает с комбинацией из нагретого воздуха и пара. В одном процессе приготовления могут быть соединены до десяти этапов. Для каждого этапа приготовления могут быть индивидуально установлены температура, влажность и длительность или внутренняя температура.

Процесс приготовления выполняется в последовательности, в которой заданы отдельные этапы.

В режиме "Комбинированный / Гриль" использование пищевого термометра невозможно. После этапа приготовления с нагревом "Гриль большой" невозможна работа с использованием внутренней температуры.

В качестве примера приведен процесс приготовления с 3-мя этапами.

- Включите прибор ①.
- Наполните емкость водой и вставьте ее в прибор.
- При необходимости воткните в продукт пищевой термометр и поставьте продукт в рабочую камеру. Поместите универсальный противень на нижний уровень, в случае если продукт будет готовиться на решетке.
- Выберите режим работы "Комбинированный".
- Выберите нужный вид нагрева.

Этап 1

Конвекция+ / Верхний/нижний жар

- Выберите "Установить длительность".
 - Установите температуру, длительность приготовления и влажность.
 - Подтвердите с помощью "ОК".
- или
- Выберите внутреннюю температуру.
 - Установите температуру, внутреннюю температуру и влажность.
 - Подтвердите с помощью "ОК".

Управление прибором

Гриль большой

- Установите степень гриля, длительность приготовления и влажность.

- Подтвердите с помощью "ОК".

На дисплее появляется указание.

- Выберите "добавить".

Этап 2

- Выберите нужный вид нагрева.

- Выполните установки, как это описано для этапа 1.

На дисплее появляется указание.

- Выберите "добавить".

Этап 3

- Выберите нужный вид нагрева.

- Выполните установки, как это описано для этапа 1.

На дисплее появляется указание.

- Выберите "завершить".

На дисплее отображается итоговый список отдельных этапов приготовления. Если Вы не хотите добавлять другие этапы, подтвердите с помощью "ОК".

Запустите процесс приготовления сразу или задайте время для запуска и окончания процесса (см. соответствующую главу). Вы можете сохранить выбранные этапы приготовления как **"Персональные программы"**.

- Выберите касанием пункт "сохранить".

- Введите нужное название с помощью клавиатуры.

- Выберите касанием пункт "сохранить".

Конвекция + / Верхний-нижний жар / Вер. жар / Ниж. жар / Гриль / Гриль с обдувом / Интенс. выпекание / Пироги (спец. рецептура)

Жироулавливающий фильтр должен быть снят при выпекании. Исключение: если Вы печете сливовый пирог или пиццу с высоким верхним слоем, фильтр следует установить.

Работа прибора начинается автоматически после подтверждения температуры.

Вводить длительность приготовления не обязательно. С помощью пункта "Открыть меню расширенных установок" Вы можете выполнить следующие установки:
Длительность / Запуск в / Готовность в.

Вы можете установить длительность от 1 минуты до 12 часов. Если длительность задана, то она начинает отсчитываться при запуске процесса.

Если длительность не установлена, то прибор автоматически выключится после 12 часов работы.

В этих режимах приготовления у Вас есть возможность вызвать паровой удар (на дисплее появится сообщение "Паровой удар"). Паровой удар производится сразу же после выбора, продолжительность ок. 1 минуты. Количество паровых ударов не ограничено.

- При необходимости снимите жироулавливающий фильтр с задней стенки прибора.
- Включите прибор ①.
- Выберите нужный режим работы.
- Выберите нужную температуру (или внутреннюю температуру) и подтвердите ее.

Управление прибором

Персональные программы

Вы можете сохранить 20 процессов приготовления, которые Вы часто используете, под собственным названием в меню "Персональные программы".

Если Вы еще не сохраняли никакие программы, на дисплее появится:

Создать программу

Могут быть созданы персональные программы.

Если Вы уже сохраняли персональные программы, они появятся на дисплее. У Вас есть следующие возможности выбора:

Обработать программы

Создать программу

Могут быть созданы персональные программы.

Изменить программу

Отображаются существующие программы, и их можно изменить.

Удалить программу

Имеющиеся программы можно удалить.

Создать программу

- В главном меню выберите касанием пункт "Персональные программы".
- Выберите касанием пункт "Создать программу".
- Выполните установки, как обычно, и подтвердите их с помощью "ОК".

Если Вы хотели бы добавить еще один этап, выберите пункт меню "добавить" и действуйте, как уже описано.

- Выберите касанием пункт "завершить", чтобы сохранить программу.

На дисплее появляется результат установки.

- Подтвердите с помощью "ОК".

Теперь процесс приготовления можно сохранить с выбранным Вами названием.

- Выберите касанием пункт "сохранить".
- Введите нужное название с помощью клавиатуры.
- Выберите касанием пункт "сохранить".

На дисплее появляется результат установки.

- Подтвердите с помощью "ОК".

Изменить программу

- В главном меню выберите касанием пункт "Персональные программы".
- Выберите касанием пункт "обработать".
- Выберите касанием дисплея пункт "изменить программу".
- Выберите касанием нужную программу.


Теперь Вы можете изменить этапы приготовления или название программы. Выполните настройки, как обычно.

Удалить программу

- В главном меню выберите касанием пункт "Персональные программы".
- Выберите касанием пункт "обработать".
- Выберите пункт "Удалить программу".
- Выберите касанием нужную программу.

Управление прибором

MyMiele

С помощью MyMiele  Вы можете персонализировать Ваш духовой шкаф, внося в это меню самые используемые виды применения.

В особенности при использовании автоматических программ Вам больше не придется проходить через все уровни меню, чтобы запустить выполнение программы.

Внесенные в MyMiele пункты меню Вы можете также выбрать для включения в стартовый экран дисплея (см. главу "Установки – Стартовый экран дисплея").

Добавить запись

Вы можете добавить до 20 записей.

■ Выберите "MyMiele ".

■ Выберите "Добавить запись".

Вы можете выбрать подпункты из следующих рубрик:

– Режимы работы

– Автоматические программы Auto

– Специальные функции 

– Персональные программы 

■ Подтвердите свой выбор с помощью ОК.

В списке появляется "квадратик" с выбранным подпунктом и символом рубрики, из которой Вы его выбрали.


■ С остальными записями поступайте соответствующим образом. Для выбора будут предлагаться еще не добавленные подпункты меню.

Редактирование MyMiele

После выбора "изменить" Вы можете

- добавить записи, если MyMiele содержит менее 20 записей,
- удалить записи,
- упорядочить записи, если MyMiele содержит более 4 записей.


Удаление записей

- Выберите "MyMiele ".
- Выберите "изменить".
- Выберите "Удалить запись".
- Выберите запись, которую Вы хотели бы удалить.
- Подтвердите свой выбор с помощью ОК.

Запись удаляется из списка.

Упорядочить записи

При наличии более 4-х записей Вы можете изменить последовательность записей в списке.

- Выберите "MyMiele ".
- Выберите "изменить".
- Выберите "Упорядочить запись".
- Выберите запись, позицию которой Вы хотели бы изменить.
- Выберите позицию, на которой должна появиться запись.
- Подтвердите свой выбор с помощью ОК.

Запись появляется на нужной позиции.

Дополнительные функции

Время запуска / окончание

Вы можете отложить запуск на более позднее время. При этом прибор включится автоматически. В режиме "Удаление накипи" это невозможно.

С помощью "Запуск в" Вы можете определить время, в которое должен начаться процесс приготовления. С помощью "Готовность в" Вы можете определить время, в которое должен закончиться процесс приготовления.

Время между моментом запуска и моментом окончания складывается из заданной длительности и рассчитанного прибором времени нагрева.

Вы можете не использовать эту функцию, если температура в рабочей камере слишком высока, напр., после окончания процесса приготовления. "Запуск в" в этом случае не отображается. Оставьте рабочую камеру остывать при открытой дверце.

На результате приготовления может негативно сказаться, если между размещением продукта в рабочую камеру и началом приготовления пройдет много времени. Свежие продукты могут изменить цвет или даже испортиться.

Установка

- Выберите, как обычно, режим работы, температуру и длительность приготовления.
- Выберите "изменить".
- Выберите "Запуск в" или "Готовность в" и введите время суток, в которое процесс приготовления должен начаться или окончиться.
- Подтвердите с помощью "ОК".

Удаление

- Выберите "изменить".
- Выберите "Запуск в" или "Готовность в".
- Выберите "вернуть в исходное состояние".

Таймер / сигнал

Вы можете настроить таймер или сигнал для отслеживания отдельных процессов приготовления.

Эти функции можно также использовать во время выполнения процесса приготовления.

Всего можно выполнить две установки времени. Установленное время таймера или сигнала появится в строке состояния.

Таймер кратковременных процессов

Может быть установлено время между 1 секундой и 9 часами 59 минутами и 59 секундами.

Время таймера до 10 минут отображается в мин:сек, время таймера больше 10 минут - в ч:мин.

По истечении времени таймера раздается сигнал.

Сигнал

Можно установить время суток. Функция сигнала работает как будильник. При наступлении установленного времени раздается сигнал.

Дополнительные функции

Установка

- Коснитесь сенсорной кнопки Δ .
- Выберите пункт меню "Новый таймер / новый сигнал".
- Проведите пальцем по дисплею, чтобы установить нужное время таймера / сигнала.
- Коснитесь "ОК". Установка сохраняется.

Если индикация текущего времени выключена: После того, как Вы настроите таймер / сигнал у выключенного прибора, эта установка не появится на дисплее после подтверждения с помощью ОК. Лишь только когда Вы включите прибор, появится индикация времени таймера / сигнала.

Изменение

- Коснитесь сенсорной кнопки Δ .
- Выберите касанием пункт "Сигнал" или "Таймер".
- Проведите пальцем по дисплею, чтобы установить нужное время таймера / сигнала.
- Коснитесь "ОК". Установка сохраняется.


Удаление

- Коснитесь сенсорной кнопки Δ .
- Выберите касанием пункт "Сигнал" или "Таймер".
- Выберите пункт "вернуть в исходное состояние".

Блокировка запуска

Благодаря блокировке запуска предотвращается случайное включение прибора.

В заводском исполнении прибора блокировка выключена. Для использования этой функции Вам необходимо сначала изменить заводскую настройку прибора (см. главу "Установки").

Если блокировка запуска включена, то на дисплее появится символ , как только Вы включаете прибор.

Снятие блокировки

- Держите палец прим. 5 сек. на символе, чтобы разблокировать прибор.

Затем Вы можете пользоваться прибором, как обычно.

Блокировка запуска активизируется автоматически через несколько секунд после выключения прибора.

Дополнительные функции

Блокировка кнопок

Для того, чтобы настройки выполняемого процесса нельзя было случайно изменить, у Вашего прибора есть функция блокировки кнопок.

Когда включена эта блокировка, все кнопки, кроме кнопки Вкл/Выкл, заблокированы. Отсчет заданного времени таймера можно подтвердить.

В заводском исполнении прибора блокировка кнопок выключена. Для использования этой функции Вам необходимо изменить заводскую настройку прибора (см. главу "Установки").

Снятие блокировки

- Коснитесь любой сенсорной кнопки.

На дисплее появляется указание.

- Нажимайте "ОК", пока указание не погаснет.

Затем Вы можете пользоваться прибором, как обычно.

Блокировка кнопок автоматически включается через несколько секунд после завершающего ввода данных.

В главе "Важно знать" Вы найдете общие советы. При наличии особенностей продуктов и/или способов применения Вы найдете указания в соответствующих главах.

Приготовление на пару

Особенности приготовления на пару

Витамины и минералы полностью сохраняются при приготовлении на пару, т.к. продукт не находится в воде.

При приготовлении на пару естественный вкус продуктов сохраняется лучше, чем при обычной варке. Поэтому мы рекомендуем совсем не солить блюдо или солить только после приготовления. Кроме того, продукты сохраняют свой свежий, натуральный цвет.

Посуда для приготовления

Контейнеры

К прибору прилагаются контейнеры из высокосортной нержавеющей стали. В дополнение к ним в продаже имеются и другие контейнеры для приготовления пищи на пару - разного размера, перфорированные и неперфорированные (см. главу "Дополнительно приобретаемые принадлежности"). Таким образом, Вы можете выбрать для каждого блюда подходящий контейнер. По возможности используйте для **приготовления на пару** перфорированные контейнеры. При этом пар будет со всех сторон падать к продукту, и пища будет готовиться равномерно.

Собственная посуда

Вы можете использовать собственную посуду. Пожалуйста, учитывайте при этом:

- Посуда должна быть пригодна для использования в духовом шкафу и устойчива к воздействию пара. Если Вы хотите использовать для приготовления на пару пластиковую посуду, осведомитесь у производителя, пригодна ли она для этого.
- Толстостенная посуда малоприспособна для приготовления на пару. Толстые стенки плохо проводят тепло, и срок приготовления, указанный в таблице, заметно увеличивается.

Важно знать

- Ставьте посуду на решетку или в контейнер, а не на дно рабочей камеры.
- Между верхним краем посуды и верхней стенкой камеры должен быть промежуток, чтобы в контейнер проникло достаточное количество пара.

Универсальный противень / комби-решетка

Когда Вы используете универсальный противень с лежащей на нем решеткой, напр., при приготовлении на гриле, то противень задвигается в рабочую камеру, а сверху него решетка. При вынимании одновременно вытягивайте и противень, и решетку.

Уровень установки

Вы можете ставить контейнер с продуктами на любой уровень или готовить одновременно несколько блюд на разных уровнях. От этого время приготовления не меняется.

Если для приготовления на пару Вы одновременно используете несколько высоких контейнеров, задвигайте их со смещением друг к другу. По возможности оставляйте между ними один уровень свободным.

Температура

При приготовлении на пару достигается максимальная температура 100 °С. При этой температуре можно готовить почти все продукты. Некоторые особенно восприимчивые продукты, напр., ягоды, должны готовиться при более низких температурах, т.к. в противном случае они лопаются. Информацию об этом Вы найдете в соответствующих главах.

Комбинация с подогревателем Гурмэ

При работе с подогревателем рабочая камера пароварки может нагреваться до 40 °С. Если в этом случае Вы установите температуру 40 °С, то пар не будет вырабатываться, т.к. рабочая камера будет слишком нагретой.

Защита при вынимании

Универсальный противень и комби-решетка оснащены защитной деталью, которая предотвращает выскальзывание из рабочей камеры, если их выдвинуть лишь частично. Чтобы вынуть противень или комби-решетку, Вам необходимо их приподнять.

Продолжительность (время приготовления)

Время приготовления продуктов на пару в целом соответствует времени приготовления продуктов в кастрюле. Если время приготовления зависит от некоторых факторов, то об этом написано в соответствующих главах.

Время приготовления не зависит от количества продуктов. Время приготовления 1 кг картофеля соответствует времени приготовления 500 г картофеля.

Указанное в таблице время должно служить ориентиром. Мы рекомендуем для начала выбирать меньшее время. При необходимости блюдо можно будет довести до готовности.

Приготовление с жидкостью

При приготовлении с жидкостью наполняйте контейнеры только на $\frac{2}{3}$, чтобы предотвратить расплескивание при вынимании.

Собственные рецепты

Продукты и блюда, которые готовятся в кастрюле, могут также готовиться на пару. Время приготовления соответствующее. При этом учитывайте, что при приготовлении на пару продукты не подрумяниваются.

Приготовление на пару

Овощи

Свежие продукты

Подготовьте свежие овощи, как обычно, напр. вымойте, почистите, порежьте.

Замороженные продукты

Замороженные овощи перед приготовлением не размораживайте. Исключение: блок замороженных овощей.

Замороженные и свежие овощи, для приготовления которых требуется одинаковое время, можно готовить вместе.

Измельчите большие, смерзшиеся куски. Время приготовления смотрите, пожалуйста, на упаковке.

Контейнеры

Продукты маленького диаметра (напр., горох, спаржа) образуют маленькие промежутки или не образуют их совсем, и пар не может к ним проникнуть. Для получения равномерного результата приготовления выбирайте для этих продуктов плоские контейнеры и наполняйте их лишь на 3 - 5 см по высоте. Распределяйте большое количество продукта на нескольких плоских контейнерах.

Разные овощи с одинаковым временем приготовления могут готовиться в одной емкости.

Готовьте овощи, которые должны быть приготовлены в жидкости, напр., краснокочанную капусту, в перфорированных контейнерах.

Уровень установки

Если Вы готовите в перфорированных контейнерах красящиеся овощи, напр., свеклу, не размещайте снизу другие продукты. Таким образом, Вы избежите окрашивания от капающей сверху жидкости.

Время приготовления

Время приготовления, как и при обычной варке, зависит от величины продукта и от нужной степени готовности.

Пример:

неразваривающийся картофель, четвертинки = ок. 18 минут

неразваривающийся картофель, половинки = ок. 22 минут

брюссельская капуста, крупная, полутвердая = ок. 12 минут

брюссельская капуста, мелкая, мягкая = ок. 12 минут

Установки

Автоматические программы > Овощи > ...

или

Режим работы > Приготовление на пару

Температура: 100 °C

Длительность: см. таблицу

Указанное в таблице время является ориентировочным и относится к свежим овощам. Мы рекомендуем сначала выбирать меньшее время. При необходимости блюдо можно будет довести до готовности.

	Длительность в минутах
Артишоки	32–38
Цветная капуста, целиком	27–28
Цветная капуста, соцветия	8
Фасоль зеленая	10–12
Брокколи, соцветия	3–4
Пучковая морковь, целиком	7–8
Пучковая морковь, половинки	6–7
Пучковая морковь, измельченная	4
Цикорий салатный, половинки	4–5
Китайская капуста, нарезанная	3
Горох	3
Фенхель, половинки	10–12
Фенхель, полосками	4–5
Капуста листовая (грюнколь), резаная	23–26
Картофель неразваривающийся, очищенный	
целиком	27–29
половинки	21–22
четвертинки	16–18

Приготовление на пару

	Продолжи- тельность в минутах
Картофель в основном неразваривающийся, очищенный	25–27
целиком	19–21
половинки	17–18
четвертинки	
Картофель мучнистый, очищенный	26–28
целиком	19–20
половинки	15–16
четвертинки	
Кольраби, брусочками	6–7
Тыква, кубиками	2–4
Початки кукурузы	30–35
Мангольд, нарезанный	2–3
Паприка, кубиками/полосками	2
Грибы	2
Картофель в мундире, неразваривающийся	30–32
Лук-порей, резаный	4–5
Лук-порей, половинки стебля	6
Капуста романеско, целиком	22–25
Капуста романеско, соцветия	5–7
Брюссельская капуста	10–12
Свекла, целиком	53–57
Капуста краснокочанная, резаная	23–26
Черный корень, целиком, с палец толщиной	9–10
Корень сельдерея, порезанный брусочками	6–7
Спаржа, зеленая	7
Спаржа белая, толщиной с палец	9–10

Приготовление на пару

	Продолжи- тельность в минутах
Морковь столовая, измельченная	6
Шпинат	1–2
Ранняя белокочанная капуста, порезанная	10–11
Черешковый сельдерей, нарезанный	4–5
Брюква, нарезанная	6–7
Белокочанная капуста, порезанная	12
Савойская капуста, порезанная	10–11
Цуккини, кружки	2–3
Стручки сахарного горошка	5–7

Приготовление на пару

Мясо

Свежие продукты

Подготовьте мясо, как обычно.

Замороженные продукты

Разморозьте замороженное мясо перед приготовлением (см. главу "Размораживание").

Подготовка

Мясо, которое нужно поджарить, а затем потушить, например, гуляш, необходимо обжарить на сковороде.

Время приготовления

Время приготовления зависит от толщины и качества продукта, а не от веса. Чем толще кусок, тем дольше время приготовления. Кусок мяса весом 500 г и толщиной 10 см будет готовиться дольше, чем кусок весом 500 г и 5 см толщиной.

Рекомендации

Если нужно, чтобы в мясе сохранились **ароматические вещества**, готовьте его в перфорированном контейнере. Задвиньте снизу неперфорированный контейнер, чтобы собрать концентрат сока.

Этим соком Вы можете улучшить вкус соусов или заморозить его для более позднего использования.

Для получения **крепкого бульона** подходит суповая курица, а также говядина - кусок окорока, грудинка, спинная часть (лопатка) и кость для варки. Кладите мясо вместе с овощами для супа и холодной водой в контейнер. Чем дольше время приготовления, тем более крепким будет бульон.

Установки

Автоматические программы > Мясо > ...

или

Режимы работы > Приготовление на пару > ...

Температура: 100 °С

Длительность: см. таблицу

Указанные в таблице значения времени являются ориентировочными. Мы рекомендуем сначала выбирать меньшее время. При необходимости блюдо можно будет довести до готовности.

Мясо	Температура в °С	Продолжительность в минутах
Кусок окорока, покрытый водой	100	110–120
Свиная ножка	100	135–145
Филе куриной грудки	100	8–10
Ножка (голень)	100	105–115
Спинная часть (лопатка), покрытая водой	100	110–120
Ломтики телятины	100	3–4
Ломтики копченой присоленной свинины	100	6–8
Рагу из ягненка	100	12–16
Крупная курица для жарки	100	60–70
Рулеты из индейки	100	12–15
Шницель из индейки	100	4–6
Край туши, покрытый водой	100	130–140
Гуляш из говядины	100	105–115
Суповая курица, покрытая водой	100	80–90
Огузок	100	110–120

Приготовление на пару

Колбасные изделия

Установки

Автоматические программы > Колбасные изделия > ...

или

Режимы работы > Приготовление на пару

Температура: 90 °С

Длительность: см. таблицу

Колбасные изделия	Продолжительность в минутах
Сосиски, сардельки	6–8
Говяжья колбаса	6–8
Телячья колбаса	6–8

Рыба

Свежие продукты

Подготовьте рыбу, как обычно, напр., очистите от чешуи, выпотрошите и вымойте.

Замороженные продукты

Разморозьте замороженную рыбу перед приготовлением (см. главу "Размораживание").

Подготовка

Подкислите рыбу перед приготовлением, напр., с помощью лимонного сока или сока лайма. Подкисление делает рыбное филе более упругим.

Рыбу не нужно солить, так как минеральные вещества, придающие рыбе собственный вкус, полностью сохраняются при приготовлении на пару.

Контейнеры

Смазывайте жиром перфорированные контейнеры. Задвигайте универсальный противень на самый нижний уровень.

Уровень установки

Если Вы готовите в перфорированных контейнерах рыбу и одновременно в других контейнерах еще какие-либо продукты, Вы избежите передачи вкуса из-за капающей жидкости, если разместите рыбу прямо над универсальным противнем.

Температура

85 °C – 90 °C

Для щадящего приготовления нежных сортов рыбы, напр., морского языка.

100 °C

Для приготовления сортов рыбы с упругой мякотью, напр., трески и лосося.

Для приготовления рыбы в соусе или бульоне.

Приготовление на пару

Время приготовления

Время приготовления зависит от толщины и качества продукта, а не от веса. Чем толще кусок, тем дольше время приготовления. Кусок рыбы весом 500 г и толщиной 3 см будет готовиться дольше, чем кусок весом 500 г и 2 см толщиной.

Чем дольше готовится рыба, тем более твердой становится ее мякоть. Соблюдайте указанные сроки приготовления.

Если рыба недостаточно готова, то добавьте еще лишь несколько минут.

Продлите заданное время приготовления на несколько минут, если Вы готовите рыбу в соусе или бульоне.

Рекомендации

Применением специй и трав, напр., укропа, Вы подчеркнете собственный вкус продукта.

Большую рыбу готовьте в том положении, в котором она плавает. Для необходимой опоры поставьте маленькую чашку и т.п. в перевернутом виде в контейнер. Насадите на нее рыбу прорезью со стороны живота.

Положите отходы от рыбы, например, кости, плавники и головы вместе с овощами для супа и холодной водой в контейнер, чтобы приготовить **рыбный бульон**. Готовьте при 100 °С от 60 до 90 минут. Чем дольше время приготовления, тем более крепким получится бульон.

Для приготовления "**фиш блау**" (отварная рыба голубоватого цвета) рыба готовится в воде с уксусом. (Соотношение вода : уксус согласно рецепту.) Важно не повредить кожу рыбы. Для этого вида приготовления подходят такие сорта рыб, как карп, форель, линь, угорь и лосось.

Установки

Автоматические программы > Рыба > ...

или

Режимы работы > Приготовление на пару

Температура: см. таблицу

Длительность: см. таблицу

Указанное в таблице время является ориентировочным и относится к свежей рыбе. Мы рекомендуем сначала выбирать меньшее время. При необходимости блюдо можно будет довести до готовности.

	Температура в °С	Длительность в минутах
Угорь	100	5–7
Филе окуня	100	8–10
Филе дорады	85	3
Форель, 250 г	90	10–13
Филе палтуса	85	4–6
Филе трески	100	6
Карп, 1,5 кг	100	18–25
Филе лосося	100	6–8
Стейк лосося	100	8–10
Форель озерная	90	14–17
Филе пангасиуса	85	3
Филе красного окуня	100	6–8
Филе пикши	100	4–6
Филе камбалы	85	4–5
Филе морского черта	85	8–10
Филе морского языка	85	3
Филе тюрбо	85	5–8
Филе тунца	100	6–8
Филе судака	85	4

Приготовление на пару

Ракообразные

Подготовка

Разморозьте замороженных ракообразных перед приготовлением.

Очистите и вымойте ракообразных, удалите внутренности.

Контейнеры

Смазывайте жиром перфорированные контейнеры. Задвигайте универсальный противень на самый нижний уровень.

Время приготовления

Чем дольше готовятся ракообразные, тем тверже они становятся. Соблюдайте указанное время приготовления.

Продлите заданное время приготовления на несколько минут, если Вы готовите ракообразных в соусе или бульоне.

Установки

Автоматические программы > Ракообразные > ...

или

Режимы работы > Приготовление на пару


Температура: см. таблицу

Длительность: см. таблицу

	Температура в °C	Длительность в минутах
Креветки	90	3
Креветки серые	90	3
Креветки королевские	90	4
Крабы	90	3
Лангусты	95	10–15
Креветки мелкие	90	3

Моллюски

Свежие продукты

 Готовьте только закрытые моллюски. Не употребляйте в пищу моллюсков, не раскрывшихся после термообработки. Опасность отравления!

Подержите свежих моллюсков перед приготовлением несколько часов в воде, чтобы смыть имеющийся песок. Затем тщательно потрите моллюсков щеткой для удаления прилипших волокон.

Замороженные продукты

Разморозьте замороженных моллюсков.

Время приготовления

Чем дольше готовятся моллюски, тем тверже они становятся. Соблюдайте указанное время.

Установки

Автоматические программы > Моллюски > ...

или

Режимы работы > Приготовление на пару

Температура: см. таблицу

Длительность: см. таблицу

	Температура в °C	Длительность в минутах
Моллюски "морские уточки"	100	2
Сердцевидки	100	2
Мидии	90	12
Гребешки	90	5
Моллюск "морской черенок"	100	2–4
Венериды	90	4

Приготовление на пару

Рис

Рис разбухает во время термообработки, поэтому его нужно готовить в жидкости. Соотношение риса и воды зависит от сорта риса.

Рис полностью впитывает жидкость, таким образом не происходит потеря питательных веществ.

Установки

Автоматические программы > Рис > ...

или

Режимы работы > Приготовление на пару

Температура: 100 °C

Длительность: см. таблицу

	Соотношение рис : жидкость	Продолжитель- ность в минутах
Рис "Басмати"	1 : 1,5	15
Пропаренный рис	1 : 1,5	23–25
Круглозерный рис		
Молочная рисовая каша	1 : 2,5	30
Ризотто	1 : 2,5	18–19
Неочищенный рис	1 : 1,5	26–29
Дикий рис	1 : 1,5	26–29

Макаронны / изделия из теста

Сухие продукты

Сухие макароны и изделия из теста разбухают во время приготовления, поэтому они должны вариться в жидкости. Макароны должны быть хорошо покрыты жидкостью. При использовании горячей жидкости результат приготовления будет лучше.

Увеличивайте указанную производителем длительность приготовления прим. на $\frac{1}{3}$.

Свежие продукты

Свежие макароны и изделия из теста, например, из холодильника, не должны набухать. Варите их в перфорированном контейнере.

Отделите слипшиеся изделия друг от друга и равномерно разложите их в контейнере.

Установки

Автоматические программы > Изделия из теста > ...

или

Режимы работы > Приготовление на пару

Температура: 100 °C

Длительность: см. таблицу

Свежие продукты	Длительность в минутах
Ньокки	3
Лапша домашняя	2
Равиоли	3
Мучные клецки по-швабски	2
Тортеллини	3
Сухие изделия, покрытые водой	
Лапша, широкие полоски	14
Лапша мелкая для супа	8

Приготовление на пару

Клецки

Готовые клецки в варочном пакетике должны быть хорошо покрыты водой, т.к. иначе они не смогут впитать достаточно жидкости (несмотря на предшествующее смачивание) и распадутся.

Готовьте свежие клецки в смазанном жиром, перфорированном контейнере.

Установки

Автоматические программы > Изделия из теста > ...

или

Режимы работы > Приготовление на пару

Температура: 100 °C

Длительность: см. таблицу

	Длительность в минутах
Паровые кнедли из дрожжевого теста	30
Клецки из дрожжевого теста	20
Картофельные клецки в варочном пакетике	20
Клецки из белого хлеба в варочном пакетике	18–20

Крупа

Крупа разбухает во время термообработки, поэтому ее нужно готовить в жидкости. Соотношение крупы и воды зависит от типа крупы.

Крупу можно готовить в целом или дробленном виде.

Установки

Автоматические программы > Крупа > ...

или

Режимы работы > Приготовление на пару

Температура: 100 °С

Длительность: см. таблицу

	Соотношение крупа : жидкость	Продолжитель- ность в минутах
Амарант	1 : 1,5	15–17
Булгур	1 : 1,5	9
Полба, целиком	1 : 1	7
Полба дробленая	1 : 1	18–20
Овес, целиком	1 : 1	18
Овес, дробленый	1 : 1	7
Пшено	1 : 1,5	10
Полента	1 : 3	10
Киноа	1 : 1,5	15
Рожь, целиком	1 : 1	35
Рожь, дробленая	1 : 1	10
Пшеница, целиком	1 : 1	30
Пшеница, дробленая	1 : 1	8

Приготовление на пару

Бобовые

- Сухие -

Перед варкой бобовые следует замочить в холодной воде не менее чем на 10 часов. В результате этого бобовые становятся более усваиваемыми, а время их варки сокращается.

Исключение: **чечевицу** замачивать не нужно.

При варке замоченные бобовые должны быть покрыты жидкостью; для незамоченных бобовых, в зависимости от их вида, должно соблюдаться определенное соотношение с жидкостью.

Установки

Автоматические программы > Бобовые > ...

или

Режимы работы > Приготовление на пару

Температура: 100 °С

Длительность: см. таблицу

С замачиванием	
	Продолжительность в минутах
Фасоль	
Фасоль обыкновенная	55–65
Красная фасоль	20–25
Черная фасоль	55–60
Пестрая фасоль	55–65
Белая фасоль	34–36
Горох	
Желтый горох	40–50
Зеленый горох, очищенный	27

Приготовление на пару

Без замачивания		
	Продолжительность в минутах	Соотношение бобовые : жидкость
Фасоль		
Фасоль обыкновенная	130–140	1 : 3
Красная фасоль	95–105	1 : 3
Черная фасоль	100–120	1 : 3
Пестрая фасоль	115–135	1 : 3
Белая фасоль	80–90	1 : 3
Чечевица		
Коричневая чечевица	13–14	1 : 2
Красная чечевица	7	1 : 2
Горох		
Желтый горох	110–130	1 : 3
Зеленый горох, очищенный	60–70	1 : 3

Приготовление на пару

Куриные яйца

Используйте перфорированные контейнеры, если Вы хотите приготовить вареные яйца.

Поскольку во время фазы нагрева яйца медленно нагреваются, они не лопаются при приготовлении в пароварке.

Смажьте жиром неперфорированный контейнер, если Вы готовите в нем яичное блюдо, например, яичную заправку для супа.

Установки

Автоматические программы > Куриные яйца > ...

или

Режимы работы > Приготовление на пару

Температура: 100 °C

Длительность: см. таблицу

	Длительность в минутах
Размер S вмятку в мешочек вкрутую	 3 5 9
Размер M вмятку в мешочек вкрутую	 4 6 10
Размер L вмятку в мешочек вкрутую	 5 6–7 12
Размер XL вмятку в мешочек вкрутую	 6 8 13

Фрукты

Чтобы не терять сок, необходимо готовить фрукты в неперфорированном контейнере. Если Вы готовите фрукты в перфорированном контейнере, задвигайте снизу неперфорированный. Тогда сок также не будет теряться впустую.

Совет

Вы можете использовать собранный сок для изготовления глазури для торта.

Установки

Автоматические программы > Фрукты > ...

или

Режимы работы > Приготовление на пару

Температура: 100 °С

Длительность: см. таблицу

	Длительность в минутах
Яблоки, кусочками	1–3
Груши, кусочками	1–3
Вишня, черешня	2–4
Слива "мирабель"	1–2
Нектарины/персики, кусочками	1–2
Сливы	1–3
Айва, кубиками	6–8
Ревень, кусочками	1–2
Крыжовник	2–3

Приготовление на пару

Приготовление блюд меню в ручном режиме

При приготовлении блюд меню выключайте функцию отвода пара (см. главу "Установки").

Этот режим представляет собой приготовление блюд из различных продуктов с разным временем приготовления, что позволяет Вам составить меню к определенному времени, напр., филе красного окуня с рисом и брокколи. Продукты подаются в пароварку в определенное (разное) время, чтобы они были приготовлены одновременно.

Уровень установки

Размещайте капающие (например, рыбу) или красящиеся продукты (например, свеклу) непосредственно над поддоном / универсальным противнем. Так Вы избежите передачи вкуса или окрашивания капающей жидкостью.

Температура

Температура при приготовлении блюд меню должна составлять 100 °С, т.к. большая часть продуктов готовится именно при этой температуре.

Ни в коем случае не готовьте с меньшей температурой, если продуктам требуется разная температура, напр., для филе дорады 85 °С, для картофеля 100 °С.

Если для одного из продуктов рекомендована температура 85 °С, Вам следует сначала попробовать, каков будет результат при 100 °С. Нежные сорта рыбы с рыхлой структурой, например, морской язык и камбала, при 100 °С становятся очень твердыми.

Время приготовления

Если рекомендованная температура будет повышена, то время приготовления должно быть сокращено прим. на $\frac{1}{3}$.

Пример

Рис	20 минут
Филе морского окуня	6 минут
Брокколи	4 минуты

20 минут - 6 минут = 14 минут (1-е время приготовления: рис)

6 минут - 4 минуты = 2 минуты (2-е время приготовления: филе морского окуня)

Остаток = 4 минуты (3-е время приготовления: брокколи)

Время	20 мин. рис		
	14 мин.	2 мин.	6 мин. филе морского окуня
			4 мин. брокколи
Установка	14 мин.	2 мин.	4 мин.

- Проверьте, выключена ли функция отвода пара.
- Сначала поставьте в рабочую камеру рис.
- Установите 1-е время приготовления, т.е. 14 минут.
- По истечении 14 минут поместите в прибор филе окуня.
- Установите 2-е время приготовления, т.е. 2 минуты.
- По истечении 2 минут поместите в прибор брокколи.
- Установите 3-е время приготовления, т.е. 4 минуты.

Специальные программы

Разогрев

Продукты разогреваются в комби-пароварке бережно, они не высыхают и не перевариваются. Разогрев выполняется равномерно, и продукты не нужно перемешивать.

Вы можете разогревать готовые порционные блюда в тарелке (мясо, овощи, картофель) так же, как и отдельные продукты.

Посуда для приготовления

Небольшие порции можно разогревать на тарелке, большие - в контейнере для приготовления.

Длительность

Устанавливайте для **одного** блюда в тарелке длительность 10-15 минут. Для нескольких тарелок время немного увеличится.

Если Вы хотите запускать несколько разогревов подряд, сократите для второго и следующих процессов длительность прим. на 5 минут, т.к. рабочая камера еще нагрета.

Влажность

Чем больше влаги содержит продукт, тем меньше будет устанавливаемая влажность.

Рекомендации

При разогреве продукты не нужно накрывать крышкой.

Разогревайте большие куски, например, жаркого, не целиком, а порциями в тарелке. Разделите пополам компактные куски, например, фаршированный перец или рулеты.

Продукты с панировкой, например, шницели, не сохраняют хрустящую корочку.

Разогревайте соусы отдельно.

Исключения: блюда, приготовленные с соусом (например, гуляш).

Установки

Специальные программы > Разогрев, или
Режимы работы > Комби-приготовление > Конвекция +
Температура: см. таблицу
Влажность: см. таблицу
Длительность: см. таблицу

Специальные программы

Продукт	Температура в °С	Влажность в %	Время в минутах
Овощи			
Морковь Цветная капуста Кольраби Фасоль	120	70	8–10
Гарниры			
Макароны Рис Картофель, разрезанный пополам вдоль	120	70	8–10
Клецки Картофельное пюре	140	70	18–20
Мясо и птица			
Жаркое ломтиками толщиной 1 1/2 см Рулеты, нарезанные ломтиками Гуляш Рагу из баранины Тефтели по-кенигсбергски Куриный шницель Шницель из индейки, разрезанный на ломтики	140	70	11–13
Рыба			
Рыбное филе Рыбный рулет, разрезанный пополам	140	70	10–12
Готовые блюда			
Спагетти, томатный соус Жаркое из свинины, картофель, овощи Фаршированный перец (половинки), рис Фрикассе из курицы, рис Овощной суп Крем-суп Бульон Густой суп (айнтопф)	120	70	10–12

Специальные программы

Размораживание

При размораживании в приборе Вам потребуется заметно меньше времени, чем при размораживании при комнатной температуре.

Температура

Оптимальная температура для размораживания составляет 60 °С.

Исключение: Фарш и дичь 50 °С.

Подготовка до и после

Для размораживания удалите при необходимости упаковку.

Исключение:

хлеб и выпечку размораживайте в упаковке, т.к. в противном случае они впитают влагу и станут мягкими.

После вынимания из рабочей камеры оставьте размораживаемый продукт еще на некоторое время при комнатной температуре. Это время выдержки необходимо, чтобы тепло равномерно передавалось снаружи вовнутрь.

Контейнеры

При размораживании продуктов с капающей жидкостью, например, птицы, используйте перфорированный контейнер с задвинутым снизу универсальным противнем. Тогда продукт при размораживании не будет лежать в жидкости.



Сливайте жидкость от размороженных мяса и птицы, ни в коем случае не используйте ее! Опасность заражения сальмонеллезом!

Продукты, с которых не капает жидкость, можно класть в неперфорированный контейнер.

Рекомендации

Рыба перед приготовлением не должна размораживаться полностью. Достаточно, чтобы стала мягкой ее поверхность и можно было добавлять приправы. Для этого, в зависимости от толщины рыбы, достаточно 2 - 5 минут.

По истечении половины срока размораживания отделите друг от друга штучные продукты, например, ягоды и куски мяса, и разложите их по поверхности.

Не замораживайте размороженные продукты повторно.

Замороженные готовые блюда следует размораживать в соответствии с указаниями на упаковке.

Установки

Специальные программы > Размораживание, или
Режимы работы > Приготовление на пару
Температура: см. таблицу
Длительность: см. таблицу

Специальные программы

Продукт	Вес в г	Температура в °С	Время размораживания в минутах	Время выравнивания в минутах
Молочные продукты				
Сыр ломтиками	125	60	15	10
Творог	250	60	20–25	10–15
Сливки	250	60	20–25	10–15
Мягкий сыр	100	60	15	10–15
Фрукты				
Яблочный мусс	250	60	20–25	10–15
Кусочки яблок	250	60	20–25	10–15
Абрикосы	500	60	25–28	15–20
Клубника	300	60	8–10	10–12
Малина/ Смородина	300	60	8	10–12
Вишня, черешня	150	60	15	10–15
Персики	500	60	25–28	15–20
Сливы	250	60	20–25	10–15
Крыжовник	250	60	20–22	10–15
Овощи				
замороженные блоком	300	60	20–25	10–15
Рыба				
Рыбное филе	400	60	15	10–15
Форель	500	60	15–18	10–15
Омар	300	60	25–30	10–15
Крабы	300	60	4–6	5

Специальные программы

Продукт	Вес в г	Темпера- тура в °С	Время разморажи- вания в минутах	Время выравни- вания в минутах
Мясо				
Жаркое	в ломтиках	60	8–10	15–20
Фарш	250	50	15–20	10–15
Фарш	500	50	20–30	10–15
Гуляш	500	60	30–40	10–15
Гуляш	1000	60	50–60	10–15
Печень	250	60	20–25	10–15
Спинка зайца	500	50	30–40	10–15
Спинка косули	1000	50	40–50	10–15
Шницель / отбивная / колбаска для жарки (сарделька)	800	60	25–35	15–20
Птица				
Цыпленок	1000	60	40	15–20
Куриные окорочка	150	60	20–25	10–15
Куриный шницель	500	60	25–30	10–15
Бедрышки индейки	500	60	40–45	10–15
Выпечка				
Слоеное/ дрожжевое тесто		60	10–12	10–15
Сдобная выпечка / сдобные пироги	400	60	15	10–15
Хлеб / булочки				
Булочки		60	30	2
Серый хлеб, порезан.	250	60	40	15
Цельнозерновой хлеб, порезан.	250	60	65	15
Белый хлеб, порезан.	150	60	30	20

Специальные программы

Консервирование

Фрукты / овощи

Используйте только безупречные свежие продукты, без порчи и пятен.

Банки

Используйте только безупречные чистые банки и принадлежности. Вы можете использовать банки с откручивающимися крышками или со стеклянными крышками с резиновым уплотнением.

Следите за тем, чтобы банки были одинакового размера, так как при этом консервирование будет равномерным.

После наполнения банки продуктом очистите край с помощью чистой салфетки и горячей воды и закройте банки.

Фрукты

Тщательно отберите овощи, быстро и основательно помойте их, затем обсушите. Ягоды мойте очень аккуратно, они очень восприимчивы и быстро давятся.

При необходимости удалите кожицу, черенки, сердцевину или косточки.

Измельчите большие фрукты. Порежьте, напр., яблоки дольками.

У больших плодов с косточками (сливы, абрикосы) проколите кожицу несколько раз вилкой или деревянной палочкой, т.к. иначе она лопается.

Овощи

Помойте, почистите и измельчите овощи.

Бланшируйте их перед консервированием, чтобы они сохранили цвет (см. главу "Бланширование").

Объем наполнения

Наполняйте банки продуктами свободно, оставляя макс. 3 см до края. При сжатии продуктов разрушаются межклеточные перегородки. Аккуратно постучите банкой по салфетке, чтобы содержимое лучше распределилось.

Наполните банки жидкостью. Продукты должны быть покрыты этой жидкостью.

Используйте для фруктов сироп, для овощей по желанию раствор соли или уксуса.

Рекомендации

Рекомендуется использовать остаточное тепло, т.е. вынимать банки через 30 минут после выключения прибора.

После извлечения банок накройте их полотенцем и дайте им остыть в течение примерно 24 часов.

Порядок действий

- Поставьте банки одинакового размера в перфорированный контейнер. Банки не должны соприкасаться.
- Задвиньте контейнер на самый нижний уровень.

Специальные программы

Установки

Специальные программы > Консервирование, или
Режимы работы > Приготовление на пару

Температура: см. таблицу

Длительность: см. таблицу

Продукт	Температура в °С	Продолжитель- ность в минутах*
Ягоды		
Смородина	80	50
Крыжовник	80	55
Брусника	80	55
Косточковые плоды		
Вишня, черешня	85	55
Слива "мирабель"	85	55
Сливы	85	55
Персики	85	55
Слива "Ренклюд"	85	55
Семечковые плоды		
Яблоки	90	50
Яблочный мусс	90	65
Айва	90	65
Овощи		
Фасоль	100	120
Толстые бобы	100	120
Огурцы	90	55
Мясо		
Предварительно отваренное	90	90
Жареное	90	90

* Указанные значения времени относятся к банкам объемом 1,0 л. Для банок объемом 0,5 л время уменьшается на 15 минут, а для банок объемом 0,25 л - на 20 минут.

Пироги (консервирование)

Для консервирования подходит сдобное, бисквитное и дрожжевое тесто. Пироги могут храниться около 6 месяцев.

Пироги **с фруктами не хранятся долго**, они должны быть употреблены в течение 2 дней.

Банки

Используйте только безупречно чистые банки и принадлежности. Банки должны быть снизу уже, чем сверху. Лучше всего подходят банки объемом 0,25 л.

Банки должны закрываться с помощью кольца для закатывания, крышек и зажима с пружинным кольцом.

Следите за тем, чтобы банки были одинакового размера, так как при этом консервирование будет равномерным.

Порядок действий

- Смажьте банки сливочным маслом, оставив около 1 см под краем.
- Посыпьте банку хлебными крошками (панировочными сухарями).
- Наполните банки на 1/2 или 2/3 тестом (в зависимости от рецепта). Следите за тем, чтобы край банки оставался чистым.
- Задвиньте решетку на нижний уровень.
- Поставьте **открытые** банки одинакового размера на решетку. Банки не должны соприкасаться.
- Закройте банки **сразу же** после консервирования кольцом для закатывания, крышкой и зажимом; пирог не должен остыть.
Если тесто немного вышло за края, то оно может быть немного прижато стеклянной крышкой в банку.

Установки

Вид теста	Режим работы	Этап	Температура в °С	Влажность в %	Продолжительность в минутах
Сдобное тесто	Верхний/нижний жар	-	160	-	25–45
Бисквит	Верхний/нижний жар	-	160	-	50–55
Дрожжевое тесто	Комбинир. режим Верхний/нижний жар	1	30	100	10
		2	160	30	30–35

Специальные программы

Получение сока

В Вашем приборе Вы можете получить сок из мягких фруктов и ягод, например, вишен.

Перезрелые фрукты лучше всего подходят для получения сока; чем фрукты более спелые, тем они более сочные и ароматные.

Подготовка

Отсортируйте и вымойте фрукты, предназначенные для получения из них сока. Вырежьте поврежденные места.

Удалите плодоножки с винограда и вишни, так как они содержат горькие вещества. С других ягод не нужно удалять плодоножки.

Рекомендации

Для улучшения вкуса смешивайте фрукты с мягким и терпким вкусом.

У большинства видов фруктов количество сока повышается и аромат улучшается, если к ним добавить сахар и дать ему впитаться в течение нескольких часов. Мы рекомендуем на 1 кг сладких фруктов 100–150 г сахара, на 1 кг терпких фруктов 150–200 г сахара.

Если Вы хотите сохранить полученный сок, налейте его в горячем состоянии в чистые бутылки и сразу укупорите.

Порядок действий

- Положите подготовленные фрукты в перфорированный контейнер.
- Снизу разместите неперфорированный контейнер или универсальный противень, чтобы собрать сок.

Установки

Приготовление на пару
Температура: 100 °C
Длительность: 40-70 минут

Приготовление блюд меню

Вы можете выбрать до трех компонентов, напр., рыбу с гарниром и овощами.

Различные компоненты могут быть выбраны в любой последовательности. Прибор автоматически сортирует их по длительности приготовления: продукт с более длительным сроком приготовления необходимо поместить в прибор раньше.

- Включите прибор ①.
- Наполните емкость водой и вставьте ее в прибор.
- При необходимости задвиньте также универсальный противень / поддон для конденсата.
- Выберите "Специальные программы > Приготовление блюд меню".
- Выберите нужный продукт питания.

В зависимости от продукта прибор запрашивает размер продукта и степень приготовления.

- Выберите и задайте нужные значения и подтвердите нажатием "дальше".
- Выберите "Добавить продукт".
- Выберите нужный продукт и действуйте, как при первом продукте.
- Повторите процесс с третьим продуктом.

После подтверждения пункта "Начать приготовление блюд меню" на дисплее указывается продукт, который нужно поместить.

По окончании фазы нагрева появится сообщение о том, когда поместить в прибор следующий продукт. Этот процесс повторится и для третьего продукта.

Вы также можете добавить при приготовлении меню продукт, который не указан. Информацию об этом Вы найдете в главе "Приготовление блюд меню в ручном режиме".

Специальные программы

Сушка

Используйте для сушки исключительно режим работы "Комбинир. режим Конвекция+", чтобы удалить влагу.

Порядок действий

- Нарезьте продукты на куски одинакового размера.
- Разложите куски на решетке, покрытой бумагой для выпечки.

Совет

Бананы и ананас не пригодны для сушки.

Установки

Специальные программы > Сушка, или
Режимы работы > Комбинир. режим Конвекция+
Температура: см. таблицу
Длительность: см. таблицу
Влажность: 0 %

Продукт	Температура в °C	Длительность в часах
Яблоки, порезанные кольцами	50–70	5–8
Абрикосы, половинки, без косточек	60–70	10–12
Груши, ломтики	70–80	7–8
Травы	40–60	1,5–2,5
Грибы	50–70	3–4
Помидоры, четвертинками	60–70	7–9
Цитрусовые, ломтиками	70–80	8–9
Сливы, без косточек	60–70	10–12

Пицца

Установки

Специальные программы > Пицца

Температура: 180 °C - 225 °C

Длительность: 1-20 мин.

Указание: использовать решетку с бумагой для выпечки

или

Режимы работы > Конвекция+

Температура: 180 °C - 225 °C

Длительность: 1-20 мин.

Указание: использовать решетку с бумагой для выпечки

Специальные программы

Приготовление йогурта

Вам понадобится молоко и в качестве закваски йогурт или йогуртный фермент, например, из магазина диетических продуктов.

Используйте натуральный йогурт с живыми бактериями и без добавок. Йогурт, прошедший термообработку, не подходит.

Йогурт должен быть свежим (короткий срок хранения).

Для приготовления йогурта подходят неохлажденное пастеризованное молоко и свежее молоко. Пастеризованное молоко может применяться без какой-либо обработки. Свежее молоко необходимо предварительно нагреть до 90 °С (не кипятить!), затем охладить до 35 °С. При использовании свежего молока йогурт получается более плотным, чем при использовании пастеризованного молока.

Йогурт и молоко должны иметь одинаковое содержание жира.

Во время приготовления (стадия "покоя") баночки нельзя передвигать или трясти.

После приготовления йогурт следует сразу же охладить в холодильнике.

Плотность, содержание жира и йогуртных культур в закваске влияют на консистенцию самостоятельно приготовленного йогурта. Не все йогурты подходят одинаково хорошо в качестве закваски.

Возможные причины неудовлетворительных результатов

Йогурт получился неплотный:

неправильное хранение йогурта-закваски, нарушение условий транспортировки и хранения, повреждение упаковки, недостаточный нагрев молока.

Образовался осадок жидкости:

Баночки не были в неподвижном состоянии, йогурт не был охлажден достаточно быстро.

Йогурт получился зернистый:

Слишком большой нагрев молока, недостатки молока, неравномерное размешивание молока и йогурта-закваски.

Совет

При использовании йогуртного фермента Вы можете приготовить йогурт из смеси молока и сливок. Смешайте 3/4 л молока и 1/4 л сливок.

Порядок действий

- Смешайте 100 г йогурта с 1 л молока или приготовьте смесь с ферментом йогурта согласно инструкции на упаковке.
- Перелейте молочную смесь в стеклянные банки и закройте их.
- Поставьте закрытые банки в контейнер. Банки не должны соприкасаться.
- Поставьте банки сразу по завершении приготовления в холодильник. При этом старайтесь как можно меньше двигать банки.

Установки

Автоматические программы > Специальные программы > Приготовление йогурта

или

Режимы работы > Приготовление на пару

Температура: 40 °С

Длительность: 5:00 часов

Специальные программы

Подъем дрожжевого теста

Порядок действий

- Приготовьте тесто в соответствии с рецептом.
- Поставьте открытую миску с тестом в перфорированный контейнер или на решетку.

Установки

Специальные программы > Подъем дрожжевого теста
Длительность: по данным рецепта

или

Режимы работы > Комбинир. режим > Конвекция+
Температура: 30 °C
Влажность: 100 %
Длительность: в соответствии с рецептом

Расплавление желатина

Порядок действий

- Замочите **пластинки желатина** на 5 минут в миске с холодной водой. Пластинки желатина должны быть полностью покрыты водой. Затем отожмите пластинки желатина и вылейте воду из миски. Отжатые пластинки желатина снова положите в миску.
- Добавьте в миску **молотый** желатин и воду в количестве, указанном на упаковке.
- Накройте миску и поставьте ее в перфорированный контейнер.

Установки

Автоматические программы > Специальные программы >
Расплавление желатина

или

Режимы работы > Приготовление на пару
Температура: 90 °C
Длительность: 1 минута

Расплавление шоколада

Вы можете расплавлять в приборе любой вид шоколада.

Порядок действий

- Измельчите шоколад.
Если Вы расплавляете шоколадную глазурь, поместите ее в закрытой упаковке в перфорированный контейнер.
- Положите большее количество шоколада в неперфорированный контейнер, меньшее количество - в чашку или миску.
- Накройте контейнер или посуду пленкой, которая устойчива к воздействию высоких температур (до 100 °С) и пара, или крышкой.
- Большее количество шоколада перемешайте один раз.

Установки

Автоматические программы > Специальные программы > Расплавление шоколада

или

Режимы работы > Приготовление на пару

Температура: 65 °С

Длительность: 20 минут

Специальные программы

Снятие кожицы с продуктов

Порядок действий

- Надрежьте крестообразно такие продукты, как помидоры, нектарины и т.п. в месте плодоножки. Так будет легче снимать с них кожицу.
- Положите продукты в перфорированный контейнер, если Вы работаете с паром, и на универсальный противень, если Вы работаете с грилем.
- Сразу же после извлечения охладите миндаль холодной водой. Иначе Вам не удастся снять с него кожицу.

Установки

Режимы работы > Гриль большой

Ступень 3

Длительность: см. таблицу

Продукт	Длительность в минутах
Перец сладкий, половинки	10
Помидоры	7

Режимы работы > Приготовление на пару

Температура: 100 °С

Длительность: см. таблицу

Продукт	Длительность в минутах
Абрикосы	1
Миндаль	1
Нектарины	1
Перец сладкий	4
Персики	1
Помидоры	1

Консервирование яблок

Вы можете увеличить срок хранения не подвергавшихся обработке яблок. При оптимальном хранении в сухом, прохладном и хорошо вентилируемом помещении яблоки будут сохраняться 5-6 месяцев. Это относится только к яблокам, но не к другим семечковым плодам.

Установки

Режимы работы > Приготовление на пару

Температура: 50 °C

Длительность: 5 минут

или

Автоматические программы > Фрукты > Яблоки > целиком > Консервирование

Бланширование

Овощи перед замораживанием следует бланшировать. Благодаря этому лучше сохраняется их качество при хранении в замороженном виде.

Овощи, бланшированные перед последующей обработкой, лучше сохраняют свой цвет.

Порядок действий

- Положите подготовленные овощи в перфорированный контейнер.
- После бланширования поместите овощи для быстрого охлаждения в ледяную воду. Затем дайте воде как следует стечь.

Установки

Специальные программы > Бланширование

или

Режимы работы > Приготовление на пару

Температура: 100 °C

Длительность: 1 минута

Специальные программы

Тушение лука

Тушение - это приготовление продукта в собственном соку или с добавлением небольшого количества жира.

Порядок действий

- Порежьте лук и положите его с небольшим количеством сливочного масла в неперфорированный контейнер.
- Накройте контейнер или посуду пленкой, которая устойчива к воздействию высоких температур (до 100 °C) и пара, или крышкой.

Установки

Автоматические программы > Специальные программы > Тушение лука

или

Режимы работы > Приготовление на пару

Температура: 100 °C

Длительность: 4 минуты

Растапливание шпика

Шпик не подрумянивается.

Порядок действий

- Положите шпик (порезанный кубиками, полосками или кусочками) в неперфорированный контейнер.
- Накройте контейнер пленкой, которая устойчива к воздействию высоких температур (до 100 °C) и пара, или крышкой.

Установки

Автоматические программы > Специальные программы > Растапливание шпика

или

Режимы работы > Приготовление на пару

Температура: 100 °C

Длительность: 4 минуты

Стерилизация посуды

Простерилизованные в приборе посуда и детские бутылочки по завершении программы будут обеззаражены так же, как при обычном кипячении. Однако предварительно проверьте, указывает ли производитель, что все составные части посуды и бутылочек устойчивы к высокой температуре (до 100 °С) и горячему пару.

Разберите детские бутылочки на составные части. Соберите бутылочки, лишь когда они будут совершенно сухими. Только в этом случае будет сохранена их стерильность.

Порядок действий

- Поместите все предметы в перфорированный контейнер таким образом, чтобы они не соприкасались друг с другом (лежа или отверстием вниз). В этом случае горячий пар сможет беспрепятственно проникать к отдельным частям бутылочки.
- Задвиньте контейнер на самый нижний уровень.

Установки

Специальные программы > Стерилизация посуды
Длительность: от 1 минуты до 10 часов

или

Режимы работы > Приготовление на пару
Температура: 100 °С
Длительность: 15 минут

Специальные программы

Нагрев полотенец

Порядок действий

- Увлажните гостевые полотенца и туго сверните их.
- Положите полотенца рядом друг к другу в перфорированный контейнер.

Установки

Автоматические программы > Специальные программы > Нагрев полотенец

или

Режимы работы > Приготовление на пару

Температура: 70 °C

Длительность: 2 минуты

Расплавление меда

Порядок действий

- Слегка отверните крышку на банке и поставьте ее в перфорированный контейнер.
- Перемешайте мед один раз.

Установки

Автоматические программы > Специальные программы > Расплавление меда

или

Режимы работы > Приготовление на пару

Температура: 60 °C

Длительность: 90 минут (независимо от размера банки или количества меда в банке)

Приготовление яичной заправки для супа

Порядок действий

- Перемешайте 6 яиц с 375 мл молока (не взбивать в пену).
- Приправьте смесь и влейте ее в неперфорированный контейнер, смазанный сливочным маслом.

Установки

Режимы работы > Приготовление на пару

Температура: 100 °C

Длительность: 4 минуты

Специальные программы

Приготовление фруктового джема

Используйте только безупречные свежие продукты, без порчи и пятен.

Банки

Используйте только безупречные свежесмытые банки с закручивающейся крышкой, емкостью до макс. 250 мл.

Очистите край банки после заполнения массой с помощью чистой салфетки и горячей воды.

Подготовка

Тщательно отберите фрукты, вымойте их быстро, но основательно и дайте стечь воде. Ягоды мойте очень аккуратно, они очень восприимчивы к нажатиям и легко давятся.

Удалите сердцевину, зерна или косточки. Тщательно отберите фрукты, вымойте их быстро, но основательно и дайте стечь воде. Ягоды мойте очень аккуратно, они очень восприимчивы к нажатиям и легко давятся. Удалите плодоножки, зерна или косточки.

Приготовьте пюре из фруктов, иначе джем не загустеет.

Добавьте в пюре соответствующее количество желирующего сахара (см. указания изготовителя). Хорошо перемешайте массу.

Если для приготовления используются сладкие фрукты/ягоды, мы рекомендуем добавить лимонную кислоту.

Порядок действий

- Наполните банки максимум на 2/3 объема.
- Поставьте открытые банки в перфорированный контейнер или на решетку.
- По окончании приготовления выньте банки из прибора с помощью защитных рукавиц. Дайте банкам постоять 1 - 2 минуты, затем закройте их крышками и дайте остыть.

Установки

Комбинир. режим Конвекция+

Температура: 150 °C

Влажность: 0 %

Длительность: 35 минут

Программа "Шаббат"

Эта программа служит для поддержания религиозных обычаев; она находится в состоянии готовности в течение 72 часов.

Программа работает в режиме "Верхний/нижний жар", и не может быть изменена. Если установлена программа "Шаббат", то на дисплее нет индикации текущего времени. Освещение рабочей камеры не загорается, даже если дверца открывается. Нагрев рабочей камеры начинается только после того, как дверца была открыта и закрыта. Если выбрано время таймера (краткосрочного процесса), то программа "Шаббат" не может быть начата.

- Выберите "Специальные программы".
- Выберите "Программа Шаббат".
- Выберите температуру.
- Откройте дверцу.
- Поставьте продукт в рабочую камеру.
- Закройте дверцу.

Программа начнется через 5 минут. Начатая программа "Шаббат" не может быть изменена или сохранена в "Персональных программах". Процесс может быть окончен, только если Вы выключите прибор.

Пищевой термометр

Принцип действия

Наконечник пищевого термометра, который Вы втыкаете в мясо, измеряет температуру внутри куска: **внутреннюю температуру**.

Устанавливаемая внутренняя температура зависит от желаемой степени готовности и вида мяса. Она может варьироваться от 30 до 99 °С.

Время приготовления зависит от температуры и толщины куска. Чем выше температура рабочей камеры и тоньше кусок мяса, тем быстрее достигается установленная внутренняя температура.

Процесс приготовления автоматически прекращается, когда достигается установленная внутренняя температура.

Исключение: если в комбинированном режиме был задан еще один этап приготовления, напр., подрумянивание.

Перенос значения внутренней температуры в электронную систему прибора происходит с помощью радиосигнала между передатчиком в ручке термометра и приемной антенной в середине нагревательного элемента верхнего жара.

Безупречная передача радиосигнала осуществляется только при закрытой дверце. Если Вы открываете дверцу, например, чтобы полить жаркое, радиосигнал прерывается. Он снова включается после закрытия дверцы. Пройдет несколько секунд, пока на дисплее снова отразится фактическая внутренняя температура.

Если пищевой термометр не используется, то он не должен во время процесса приготовления оставаться в рабочей камере. Температурный сенсор при температуре больше 100 °С разрушается.

Всегда вставляйте термометр в капсулу для хранения, когда Вы его не используете.

Для вставленного в продукт термометра нет опасности повреждения, т.к. внутренняя температура не может быть установлена выше 99 °С.

Возможности использования

Пищевой термометр может быть использован в следующих режимах приготовления:

- Комбинир. режим Конвекция+,
- Комбинир. режим Верхний/Нижний жар
- Конвекция+
- Гриль с обдувом
- Верхний/Нижний жар
- Интенсивное выпекание
- Пироги (спец. рецептура)

Важные указания по использованию

Чтобы обеспечить безупречное функционирование, обратите внимание на следующие указания.

Не допускается:

- использование высоких и узких металлических форм, т.к. они могут исказить радиосигналы.
- использование металлических предметов поверх пищевого термометра, например, крышек, фольги или решетки и универсального противня на расположенных выше уровнях. Стеклоянные крышки могут использоваться.
- одновременное использование другого бытового пищевого термометра из металла.
- расположение ручки пищевого термометра в жидкости от приготавливаемого продукта, на самом продукте или на контейнера.

Не используйте пищевой термометр для переноса продукта. Опасность поломки!

Пищевой термометр

Металлический конец пищевого термометра должен полностью располагаться в продукте и приблизительно доставать до середины. При этом его ручка должна указывать строго вверх, а не располагаться горизонтально или указывать в направлении углов рабочей камеры или дверцы.

Металлический конец не должен касаться костей или жировых прослоек. Жировая ткань и кости могут повлиять на досрочное выключение.

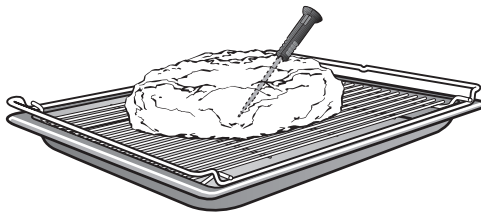
Для приготовления мяса с прослойками жира устанавливайте самое высокое значение внутренней температуры из диапазона, указанного в таблице жарения.

При использовании рукава/пакета для запекания воткните термометр через пленку до середины продукта. Вы также можете сделать это при запекании мяса. При этом учитывайте, пожалуйста, указания производителя.

Если мясо завернуто в фольгу, то пищевой термометр должен быть воткнут через фольгу до середины продукта.

Порядок действий

- Подготовьте продукт.
- Возьмите пищевой термометр из капсулы для хранения за панелью управления.



- Воткните металлический наконечник пищевого термометра полностью в продукт. Следите за тем, чтобы его ручка указывала вверх.
- Разместите продукт в приборе.
- Выберите нужный режим работы.
- Измените рекомендованную и/или внутреннюю температуру.

Если пищевой термометр не распознается прибором, измените положение пищевого термометра в продукте.

Пищевой термометр

Рекомендации

Если Вы собираетесь готовить несколько кусков мяса одновременно, то вставляйте пищевой термометр в самый толстый кусок.

Если по достижении установленной внутренней температуры, мясо все еще не готово на Ваш вкус, воткните пищевой термометр в другое место и повторите процесс.

Установки

Мясо	Внутренняя температура°C
Жаркое из телятины	75–80
Копченая корейка	75–85
Ножка ягненка	80–85
Спинка ягненка	70–75
Спинка косули / зайца	65–75
Жаркое из говядины	80–90
Филе говядины / Ростбиф	
по-английски	40–45
средняя прожарка	50–60
полная прожарка	60–70
Жаркое из свинины / шейка	80–90
Филе свинины / отбивная	70–80
Дичь / окорок	80–90

Мы рекомендуем для жарения режимы Комбинированный с Конвекцией + и Комбинированный с Верхним/нижним жаром.

Следите за тем, чтобы был вставлен жирулавливающий фильтр.

Ни в коем случае не жарьте замороженное мясо, т.к. оно при этом высыхает. Предварительно разморозьте мясо.

При жарении предварительный нагрев не требуется. Подготовленное мясо ставьте в холодный прибор.

Перед жарением удалите кожу и сухожилия. Приправьте мясо по вкусу и положите хлопья масла; на дичь положите ломтики сала. Дичь становится особенно мягкой, если перед жарением ее замочить на ночь в маринаде (напр., в пахте).

Если Вы хотите готовить несколько кусков мяса одновременно, по возможности используйте куски одинаковой толщины.

Оставьте приготовленное жаркое перед разрезанием прим. на 10 минут, чтобы мясной сок распределился равномерно.

Жарение

Комбинированный режим

Чем ниже температура рабочей камеры, тем дольше длится процесс приготовления и тем нежнее становится мясо.

Жарьте мясо на решетке с универсальным противнем под ней. Таким образом, мясной сок будет собран и затем может быть использован для приготовления соуса.

Поверхность нежирного мяса не высыхает при подаче пара. Это происходит особенно хорошо, если на 1-м этапе при высокой температуре и низкой влажности оно подрумянивается, а на 2-м этапе доводится до готовности с применением пищевого термометра. Температура на 2-м этапе приготовления должна быть на 30 °C выше, чем выбранная внутренняя температура.

Готовьте жирное мясо с корочкой на 1-м этапе при высокой температуре, чтобы растопить жир и подрумянить корочку. На 2-м этапе температуру следует уменьшить и повысить влажность. На последнем этапе температуру необходимо повысить, чтобы корочка была хрустящей и пористой.

Тушеные блюда должны быть на 1-м этапе подрумянены при высокой температуре и небольшой влажности, а на 2-м этапе доведены до готовности с помощью пищевого термометра и при высокой влажности. Температура на 2-м этапе приготовления должна быть на 30 °C выше, чем выбранная внутренняя температура.

Таблица жарения

Продукт	Режим работы	Этап	Температура в °С	Влажность в %	Время в мин.	Внутренняя температура в °С
Птица						
Утка до 2 кг, фарширов.	Комбинир. режим Конвекция+	1	190	40	20	-
	Комбинир. режим Конвекция+	2	100	80	140	-
	Гриль с обдувом	3	190	-	23	-
Утка до 2 кг, нефарширов.	Комбинир. режим Конвекция+	1	190	40	20	-
	Комбинир. режим Конвекция+	2	100	80	100	-
	Гриль с обдувом	3	190	-	23	-
Утиная грудка, средняя прожарка	Комбинир. режим Гриль большой	1	Ступень 3	0	15	-
	Комбинир. режим Конвекция+	2	30	0	20	-
	Комбинир. режим Гриль большой	3	Ступень 3	0	7- 13	-
Утиная грудка, полная прожарка	Комбинир. режим Гриль большой	1	Ступень 3	0	15	-
	Комбинир. режим Конвекция+	2	30	0	20	-
	Комбинир. режим Гриль большой	3	Ступень 3	0	7- 13	-
	Комбинир. режим Конвекция+	4	30	0	5	-
Гусь до 4,5 кг	Комбинир. режим Конвекция+	1	190	40	30	-
	Комбинир. режим Конвекция+	2	100	80	270	-
	Гриль с обдувом	3	190	-	23	-
Цыпленок, целиком	Комбинир. режим Конвекция+	1	200	95	50	-
	Комбинир. режим Конвекция+	2	225	0	8- 10	-
	Комбинир. режим Гриль большой	3	Ступень 3	0	1- 12	-
Куриные окорочка	Комбинир. режим Конвекция+	1	200	95	30- 25	-
	Комбинир. режим Конвекция+	2	225	0	13-18	-
	Комбинир. режим Гриль большой	3	Ступень 3	0	0- 7	-
Рулет из индейки фаршир. или нефаршир.	Комбинир. режим Конвекция+	1	190	40	20	-
	Комбинир. режим Конвекция+	2	140	75	100	-
	Гриль с обдувом	3	200	-	4- 8	-
Грудка индейки	Комбинир. режим Конвекция+	1	170	65	85	-
	Гриль большой	2	Ступень 3	-	0- 9	-

Жарение

Продукт	Режим работы	Этап	Температура в °С	Влажность в %	Время в мин.	Внутренняя температура в °С
Телятина						
Филе (жаркое)"по-английски"	Гриль с обдувом		175	-	-	45
Филе (жаркое) средней прожарки	Гриль с обдувом		165	-	-	55
Филе (жаркое) полной прожарки	Гриль с обдувом		160	-	-	75
Филе (жарка Gourmet) "по-английски" *	Комбинир. режим Гриль большой	1	Ступень 3	0	10	-
	Комбинир. режим Гриль большой	2	Ступень 3	0	8	-
	Комбинир. режим Верх./ниж. жар	3	60	0	30	-
	Комбинир. режим Верх./ниж. жар	4	60	49	31	-
Филе (жарка Gourmet) средней прожарки*	Комбинир. режим Гриль большой	1	Ступень 3	0	10	-
	Комбинир. режим Гриль большой	2	Ступень 3	0	10	-
	Комбинир. режим Верхний/нижний жар	3	100	0	20	-
	Комбинир. режим Верхний/нижний жар	4	65	49	60	-
	Комбинир. режим Верхний/нижний жар	5	70	51	60	-
Филе (жарка Gourmet) полной прожарки*	Комбинир. режим Гриль большой	1	Ступень 3	0	10	-
	Комбинир. режим Гриль большой	2	Ступень 3	0	10	-
	Комбинир. режим Верхний/нижний жар	3	100	0	20	-
	Комбинир. режим Верхний/нижний жар	4	65	49	60	-
	Комбинир. режим Верхний/нижний жар	5	90	68	50	-
	Гриль с обдувом	6	200	-	5	-
Тушеное мясо*	Комбинир. режим Гриль большой	1	Ступень 3	0	10	-
	Комбинир. режим Гриль большой	2	Ступень 3	0	10	-
	Комбинир. режим Верхний/нижний жар	3	100	84	165	-

Жарение

Продукт	Режим работы	Этап	Температура в °С	Влажность в %	Время в мин.	Внутренняя температура в °С
Баранина						
Окорок	Гриль большой	1	Ступень 3	-	25	-
	Комбинир. режим Верх./ниж. жар	2	100	57	190	-
Спинка/каре, средней прожарки*	Гриль большой	1	Ступень 3	-	10	-
	Гриль большой	2	Ступень 3	-	8	-
	Комбинир. режим Верх./ниж. жар	3	100	0	30	-
	Комбинир. режим Верх./ниж. жар	4	75	47	40	-
Спинка/каре, полной прожарки*	Гриль большой	1	Ступень 3	-	10	-
	Гриль большой	2	Ступень 3	-	10	-
	Комбинир. режим Верх./ниж. жар	3	30	0	30	-
	Комбинир. режим Верх./ниж. жар	4	100	57	100	-
Говядина						
Филе (жаркое) "по-английски"	Гриль с обдувом		175	-		45
Филе (жаркое) средней прожарки	Гриль с обдувом		170	-		55
Филе (жаркое) полной прожарки	Гриль с обдувом		165	-		75
Филе (жарка Gourmet), "по-английски" *	Комбинир. режим Гриль большой	1	Ступень 3	0	10	-
	Комбинир. режим Гриль большой	2	Ступень 3	0	10	-
	Комбинир. режим Верх./ниж. жар	3	60	0	30	-
	Комбинир. режим Верх./ниж. жар	4	60	49	31	-
Филе (жарка Gourmet), средняя прожарка*	Комбинир. режим Гриль большой	1	Ступень 3	0	10	-
	Комбинир. режим Гриль большой	2	Ступень 3	0	10	-
	Комбинир. режим Верх./ниж. жар	3	100	0	20	-
	Комбинир. режим Верх./ниж. жар	4	65	49	60	-
	Комбинир. режим Верх./ниж. жар	5	70	51	60	-
Филе (жарка Gourmet), полная прожарка*	Комбинир. режим Гриль большой	1	Ступень 3	0	10	-
	Комбинир. режим Гриль большой	2	Ступень 3	0	10	-
	Комбинир. режим Верх./ниж. жар	3	100	0	20	-
	Комбинир. режим Верх./ниж. жар	4	65	49	60	-
	Комбинир. режим Верх./ниж. жар	5	90	68	105	-
	Гриль с обдувом	6	200	-	8	-
Ростбиф (жарение), "по-английски"	Гриль с обдувом		175	-	-	45
Ростбиф (жарение), средняя прожарка	Гриль с обдувом		170	-	-	55

Жарение

Продукт	Режим работы	Этап	Температура в °С	Влажность в %	Время в мин.	Внутренняя температура в °С
Говядина						
Ростбиф (жарение), полная прожарка	Гриль с обдувом		165	-	-	75
Ростбиф (жарка Gourmet), "по-английски" *	Комбинир. режим Гриль большой	1	Ступень 3	0	10	-
	Комбинир. режим Гриль большой	2	Ступень 3	0	10	-
	Комбинир. режим Верх./ниж. жар	3	60	0	30	-
	Комбинир. режим Верх./ниж. жар	4	60	49	31	-
Ростбиф (жарка Gourmet), средняя прожарка*	Комбинир. режим Гриль большой	1	Ступень 3	0	10	-
	Комбинир. режим Гриль большой	2	Ступень 3	0	10	-
	Комбинир. режим Верх./ниж. жар	3	100	0	20	-
	Комбинир. режим Верх./ниж. жар	4	65	49	60	-
	Комбинир. режим Верх./ниж. жар	5	70	51	60	-
Ростбиф (жарка Gourmet), полная прожарка*	Комбинир. режим Гриль большой	1	Ступень 3	0	10	-
	Комбинир. режим Гриль большой	2	Ступень 3	0	10	-
	Комбинир. режим Верхний/нижний жар	3	100	0	20	-
	Комбинир. режим Верх./ниж. жар	4	65	49	60	-
	Комбинир. режим Верх./ниж. жар	5	90	68	135	-
	Гриль с обдувом	6	200	-	8	-
Рулеты*	Комбинир. режим Гриль большой	1	Ступень 3	0	10	-
	Комбинир. режим Гриль большой	2	Ступень 3	0	10	-
	Комбинир. режим Верх./ниж. жар	3	100	84	120	-
Тушеное мясо*	Комбинир. режим Гриль большой	1	Ступень 3	0	10	-
	Комбинир. режим Гриль большой	2	Ступень 3	0	10	-
	Комбинир. режим Верх./ниж. жар	3	100	84	205	-
Свинина						
Филе	Гриль с обдувом		200	-	-	75
Копченая корейка	Комбинир. режим Конвекция+	1	200	0	30	-
	Комбинир. режим Конвекция+	2	130	100	-	75
Жаркое с корочкой	Комбинир. режим Гриль большой	1	200	0	10- 40	-
	Комбинир. режим Конвекция+	2	90	29	30	-
	Комбинир. режим Конвекция+	3	90	100	100	-
	Нижний жар	4	150	-	10	-
	Комбинир. режим Гриль большой	5	180	0	8	-
Филейная часть свиные	Комбинир. режим Верх./ниж. жар	1	100	95	15	-
	Комбинир. режим Верх./ниж. жар	2	180	50	30	-
	Комбинир. режим Верх./ниж. жар	3	130	30	-	80

Жарение

Продукт	Режим работы	Этап	Температура в °С	Влажность в %	Время в мин.	Внутренняя температура в °С
Дичь						
Спинка оленя, средняя прожарка*	Гриль большой	1	Ступень 3	-	10	-
	Гриль большой	2	Ступень 3	-	7	-
	Комбинир. режим Верх./ниж. жар	3	30	0	30	-
	Комбинир. режим Верх./ниж. жар	4	75	52	40	-
Спинка оленя, полная прожарка*	Гриль большой	1	Ступень 3	-	10	-
	Гриль большой	2	Ступень 3	-	13	-
	Комбинир. режим Верх./ниж. жар	3	30	0	30	-
	Комбинир. режим Верх./ниж. жар	4	100	47	107	-
Олений окорок	Гриль большой	1	Ступень 3	-	20	-
	Комбинир. режим Верхний/нижний жар	2	100	57	160	-
Спинка козули, средняя прожарка*	Гриль большой	1	Ступень 3	-	10	-
	Гриль большой	2	Ступень 3	-	10	-
	Комбинир. режим Верх./ниж. жар	3	30	0	15	-
	Комбинир. режим Верх./ниж. жар	4	75	47	55	-
Спинка козули, полная прожарка*	Гриль большой	1	Ступень 3	-	10	-
	Гриль большой	2	Ступень 3	-	10	-
	Комбинир. режим Верх./ниж. жар	3	100	47	84	-
Окорок козули	Гриль большой	1	Ступень 3	-	20	-
	Комбинир. режим Верх./ниж. жар	2	100	57	130	-
Окорок кабана	Гриль большой	1	Ступень 3	0	20	-
	Комбинир. режим Верх./ниж. жар	2	100	47	115	-
Прочее						
Мясо страуса, средняя прожарка*	Гриль большой	1	Ступень 3	-	10	-
	Гриль большой	2	Ступень 3	-	13	-
	Комбинир. режим Верх./ниж. жар	3	30	0	15	-
	Комбинир. режим Верх./ниж. жар	4	75	52	157	-
Мясо страуса, полная прожарка*	Гриль большой	1	Ступень 3	-	10	-
	Гриль большой	2	Ступень 3	-	13	-
	Комбинир. режим Верх./ниж. жар	3	30	0	30	-
	Комбинир. режим Верх./ниж. жар	4	100	57	142	-

* На 1-м этапе установите, пожалуйста, и предварительно нагрейте универсальный противень на 1-м уровне снизу и решетку на 2-м уровне снизу (исключение для каре ягненка: решетку установить на 1-й уровень на универсальный противень), без продукта. С началом 2-го этапа положите продукт на предварительно нагретую решетку.

Выпекание

Конвекция+

Для выпекания на нескольких уровнях

Уменьшите температуры, которые заданы для Верхнего/нижнего жара, в режиме Конвекция+ на 20 °С.

Верхний/нижний жар

Для выпекания по традиционным рецептам и приготовления суфле

Выпекайте только на одном уровне.

Выпекайте пироги на противне на среднем уровне.

Если Вы используете поваренные книги или сборники рецептов предыдущих изданий, задавайте температуру на 10 °С ниже, чем указано в рецепте. Время приготовления не изменяется.

Верхний жар

Для подрумянивания верхней стороны, приготовления запеканок, выпекания высокого торта

Нижний жар

Выбирается в конце выпекания, когда необходимо подрумянить блюдо с нижней стороны.

Интенсивное выпекание

Для выпекания пирогов с сочной начинкой, напр., творожного торта, сливового пирога, киша, открытых пирогов, пирогов с глазурью без предварительно выпеченного нижнего коржа, пиццы.

Выпекайте на нижнем уровне.

Пироги (спец. рецептура)

Для сдобного теста, заварного теста (напр., для эклеров) и замороженной выпечки с содержанием разрыхлителя.

Комбинированный режим

Глянцевую поверхность у хлеба, булочек и слоеного теста можно получить при помощи увлажнения (макс. влажность, низкая температура) на 1-м этапе приготовления. Подрумянивание происходит при более высокой влажности и более высокой температуре. Подсушивание происходит при более низкой влажности и более высокой температуре.

Замороженные булочки разогревайте при влажности 90 % и температуре, указанной на упаковке.

Выпекание

Указания по выпеканию

Пироги, пицца, картофель фри и т.п. должны подрумяниться только до золотистого цвета, но не до темно-коричневого.

При выпекании снимайте жироулавливающий фильтр с задней стенки, в противном случае выпечка будет иметь разную степень подрумяненности (исключения: сливовый пирог, пицца с высоким верхним слоем).

Формы для выпечки

Для выпечки преимущественно используйте темные формы.

Они лучше принимают тепло и отдают его быстрее тесту. Светлые формы для выпечки отражают тепло, т.е. отталкивают его. Для пирогов в светлых формах требуется более длительное выпекание.

Пироги в прямоугольной или продолговатой форме размещайте в рабочей камере (вдоль) по длине. В этом случае распределение тепла в форме будет оптимальным, и выпечка пропечется равномерно.

Универсальный противень

Благодаря антипригарному покрытию PerfectClean поверхность противня не нужно смазывать перед выпеканием.

Бумага для выпечки

Использование бумаги для выпечки обязательно при выпекании

- изделий с содержанием разрыхлителя (например, кренделей, батонов), так как он может повредить поверхности с покрытием PerfectClean.
- изделий из такого теста, которое из-за высокого содержания яичного белка легко прилипает, например, бисквита, безе или миндальных пирожных.

Замороженные продукты

Для приготовления продуктов глубокой заморозки, напр., картофеля фри, крокетов, пирогов, пиццы и багетов, устанавливайте самую низкую температуру из указанных производителем.

Выпекайте замороженные пироги, пиццу и багеты на решетке с применением бумаги для выпечки. Противень для выпечки и универсальный противень могут так сильно деформироваться от замороженных продуктов, что их нельзя будет вынуть в горячем состоянии.

Продукты глубокой заморозки, напр., картофель фри, крокеты и т.п. могут выпекаться на универсальном противне. Для бережного приготовления кладите под эти продукты бумагу для выпечки. Несколько раз переворачивайте продукты.

Уровень установки

Если Вы выпекаете влажные пироги, напр., сливовый пирог, готовьте только на одном уровне.

Одновременно готовьте максимум на 2-х уровнях.

Если Вы хотите готовить одновременно на 2-х уровнях, используйте уровни 1 и 2.

Указания к данным в таблице

Выбирайте минимальную температуру из таблицы.

Не устанавливайте более высокую температуру, чем это указано в таблице выпекания. Хотя повышение температуры и ведет к сокращению времени выпекания, однако степень подрумянивания часто намного отличается от ожидаемой. Также возможно, что выпечка не пропечется.

Проверьте по истечении минимального срока выпекания готовность продукта. Для этого воткните в тесто деревянную палочку. Если влажные крошки теста не прилипают к палочке, значит выпечка готова.

Выпекание

Таблица выпекания

Продукт	Режим работы	Этап	Температура в °С	Влажность в %	Длительность в минутах
Бисквитное тесто					
Плоский противень	Конвекция+		150- 180	-	25
Разъемная форма	Верхний/нижний жар		160- 170	-	25- 35
Слоеное тесто					
с начинкой	Комбинир. режим Конвекция+	1	100	100	7
		2	190- 210	90	10
		3	190- 210	75	5
		4	190- 210	0	6
Мелкая выпечка	Верхний/нижний жар	-	180	-	15
Заварное тесто					
Профитроли / эклеры	Пироги (спец. рецептура)		150	-	50
Дрожжевое тесто					
Роголики, булочки	Комбинир. режим Конвекция+	1	100	100	10
		2	200	0	24
Багеты, хлеб из спельты	Комбинир. режим Конвекция+	1	40	100	8
		2	50	100	4
		3	210	50	6
		4	180- 210	0	30
Масляный пирог	Комбинир. режим Верхний/нижний жар	1	160	90	15
		2	120- 165	0	10
Круассаны	Комбинир. режим Конвекция+	1	90	100	2
		2	175	90	10
		3	175- 225	0	15
Хлеб из трех видов злаков	Комбинир. режим Конвекция+	1	30	100	15
		2	150	50	10
		3	150	0	100
Плоский хлеб	Комбинир. режим Верхний/нижний жар	1	40	100	10
		2	50	100	2
		3	210	0	6
		4	155- 190	0	25
Плетенка дрожжевая	Комбинир. режим Верхний/нижний жар	1	40	100	8
		2	50	100	2
		3	200	50	10
		4	160- 200	0	12
Белый формовой хлеб	Комбинир. режим Конвекция+	1	40	100	8
		2	50	100	4
		3	210	50	6
		4	220	0	25-50

Выпекание

Продукт	Режим работы	Этап	Температура в °С	Влажность в %	Длительность в мин.
Дрожжевое тесто					
Булочки с травами	Комбинир. режим Конвекция+	1	155	90	9
		2	200	0	15-25
Булочки из смешанных злаков	Комбинир. режим Конвекция+	1	155	90	9
		2	210	0	20- 30
Пицца / сливовый пирог	Интенсивное выпекание		175- 205	-	35
Швейцарская плетенка	Комбинир. режим Верхний/нижний жар	1	90	100	6
			170- 210	50	45
Рождественский кекс	Комбинир. режим Конвекция+	1	150	100	30
		2	130- 160	0	30
Пирог с крошкой	Комбинир. режим Конвекция+	1	30	100	30
		2	160	90	25
		3	130- 180	0	10
Сладкие булочки	Комбинир. режим Верхний/нижний жар	1	40	100	8
		2	50	100	2
		3	200	50	10
		4	200	0	8- 13
Цельнозерновой хлеб	Комбинир. режим Конвекция+	1	40	100	8
		2	50	100	4
		3	210	50	6
		4	190- 215	0	30
Белый хлеб	Комбинир. режим Конвекция+	1	40	100	8
		2	50	100	4
		3	210	50	6
		4	170- 210	0	30
Пшеничные булочки	Комбинир. режим Конвекция+	1	155	90	9
		2	200	0	20- 30
Пшенично-ржаной хлеб	Комбинир. режим Конвекция+	1	40	100	8
		2	50	100	4
		3	210	50	6
		4	180- 220	0	30
Луковый пирог	Интенсивное выпекание		190	-	25- 35

Выпекание

Продукт	Режим работы	Этап	Температура в °С	Влажность в %	Длительность в минутах
Сдобное песочное тесто					
Мелкая выпечка	Комбинир. режим Конвекция+		185	50	6
			185	0	10- 15
Форма с сухой начинкой	Комбинир. режим Конвекция+		200	85	35
Форма с влажной начинкой*	Комбинир. режим Конвекция+	1	210	0	15
		2	190	0	20- 30
Пирог с начинкой на противне	Интенсивное выпекание		170- 190	-	35- 45
Творожно-сдобное тесто					
Сладкие булочки	Комбинир. режим Верхний/нижний жар	1	50	100	5
		2	165	50	5
		3	165	0	14- 26
Пицца	Интенсивное выпекание		155- 190	-	30
Плоский противень	Верхний/нижний жар		160- 180	-	45- 55
Сдобное тесто					
Форма для пирога	Пироги (спец. рецептура)		170- 190	-	55
Пирог с фруктовой начинкой на противне	Интенсивное выпекание		170- 190	-	40
Мелкая выпечка	Комбинир. режим Верхний/нижний жар		150- 190	95	25
Тесто на закваске					
Ржано-пшеничный хлеб	Комбинир. режим Конвекция+	1	210	50	5
		2	190- 210	0	50
Ржаной хлеб*	Комбинир. режим Конвекция+	1	210	60	6
		2	210	0	6
		3	160- 175	0	60
Тесто для штруделя					
Яблочный штрудель	Комбинир. режим Конвекция+	1	30	90	7
		2	190	0	35- 55

* Предварительно нагреть прибор без продукта

Дверца прибора во время приготовления на гриле должна быть закрыта, в противном случае панель управления нагревается. Опасность ожога!

Ни в коем случае не используйте пищевой термометр в режимах Гриль большой, Гриль малый и Комби-режим/Гриль.

Используйте режим работы

- гриль большой/малый для приготовления на гриле плоских продуктов и запекания в формах.
- гриль с обдувом для приготовления на гриле продуктов большого диаметра, например, птицы, рулетов.

Для приготовления на гриле используйте решетку с универсальным противнем под ней.

Готовьте на гриле высокие продукты, напр., половинки курицы, на среднем уровне, а плоские продукты, напр., стейки, на самом верхнем уровне.

Гриль не нагревается предварительно. Продукт размещается в холодной рабочей камере.

Значения веса относятся к весу на 1 штуку продукта. Вы можете одинаково готовить и одну форель весом 250 г, и несколько форелей по 250 г.

Поверните продукт спустя 2/3 времени приготовления. Исключения указаны в таблице.

Порядок действий

- Положите решетку на универсальный противень.
- Положите продукт.
- Задвиньте продукт в рабочую камеру и закройте дверцу.
- Выберите режим работы и температуру.

Запекание на гриле

Рекомендации

Постное мясо Вы можете замариновать или смазать растительным маслом. Другие жиры быстро темнеют или дымятся.

Следите, чтобы ломтики продукта были примерно одинаковой толщины, поскольку при этом не будет слишком большой разницы в продолжительности запекания.

При поворачивании продукта действуйте быстро, чтобы рабочая камера не слишком сильно остывала.

Если большие куски мяса снаружи уже сильно поджарились, а середина еще остается сырой, то рекомендуется переставить продукт на более низкий уровень или понизить температуру дальнейшего запекания.

Если Вы хотите узнать степень готовности мяса, нажмите на него ложкой:

- если мясо очень эластичное, то оно внутри еще красное ("по-английски").
- если мясо немного продавливается, значит оно внутри розовое (средняя прожарка).
- если мясо практически не продавливается, значит оно полностью прожарено.

Таблица приготовления на гриле

Продукт	Режим работы	Температура в °C	Влажность в %	Время в мин.
Рыба				
Форель	Гриль большой	Ступень 3	-	25- 30
Лосось	Гриль с обдувом	180	-	35
Скумбрия	Гриль большой	Ступень 3	-	25
Мясо / колбаса			-	
Фрикадельки	Гриль большой	Ступень 3	-	20
Колбаска для жарки, сырая / ошпаренная	Гриль большой	Ступень 3	-	15- 20
Прочее				
Поджаривание тостов	Гриль большой	Ступень 3	-	5- 8
Хлеб для тостов, с начинкой	Гриль большой	Ступень 3	-	8- 15
Початки кукурузы	Комбинир. режим Гриль большой	Ступень 3	30	23

Автоматические программы

Ваш прибор имеет много автоматических программ. В некоторых программах заданы режимы работы, температуры и время. Поэтому Вам нужно только выбрать из указанных данных те, которые подходят к Вашему продукту.

Степень готовности и подрумянивания указаны на шкале с семью сегментами. На заводе установлен средний уровень готовности и средняя степень подрумянивания, эта установка отображается в виде заполненного среднего сегмента. Выберите желаемую установку, сдвинув сегмент влево или вправо.

В некоторых программах для жарения Вы можете дополнительно выбрать "Жарку Gourmet": мясо щадяще готовится при низких температурах и при более продолжительном времени и получается более мягким.

Значения веса относятся к весу на одну штуку продукта. Вы можете одинаково готовить и одну штуку лосося весом 250 г, и 10 штук лососей по 250 г.

В некоторых программах появляются указания о ярусе загрузки и времени помещения продукта в прибор. Следуйте этим указаниям или подтвердите их.

После процесса приготовления дайте сначала прибору остыть до комнатной температуры, прежде чем начать выполнение автоматической программы.

При размещении продукта в горячей рабочей камере будьте осторожны, когда Вы открываете дверцу. Из прибора может выходить горячий пар. Отойдите на шаг назад и подождите, пока пар улетучится.

Следите, чтобы у Вас не было контакта ни с горячим паром, ни с горячими стенками рабочей камеры. Опасность ошпаривания и получения ожогов!

Используйте для выпекания указанные в рецептах формы.

Время запуска можно изменить с помощью пунктов меню "Запуск в" или "Готовность в".

Автоматические программы

Для досрочного завершения автоматической программы Вам нужно будет выключить прибор.

Если по окончании автоматической программы у продукта не будет нужной Вам степени готовности, выберите "Доп. приготовление" или "Доп. выпекание".

Автоматические программы можно также сохранить как "Персональные программы" и поместить их в главное меню.

Обзор автоматических программ

- Овощи
- Рыба
- Ракообразные
- Моллюски
- Мясо
- Колбасные изделия
- Бобовые
- Рис
- Крупа
- Фрукты
- Грибы
- Куриные яйца
- Изделия из теста
- Хлеб
- Булочки
- Пироги/мелкая выпечка
- Пицца, киш и т.п.
- Запеканки и гратены
- Специальные программы

Использование автоматических программ

- Выберите "Автоматические программы".
- Используйте соответствующее подменю (напр., "Овощи").
- Выберите нужный вид овощей (например, цветную капусту).
- Выберите нужную установку и подтвердите выбор.
- Выберите метод приготовления и установите степень готовности.

Доп. приготовление

Если по окончании автоматической программы у продукта не будет нужной Вам степени готовности, Вы можете его довести до готовности.

- Выберите "Доп. приготовление".
- Выберите нужную степень готовности и подтвердите ее с помощью "ОК".

Поиск

С помощью функции "Поиск" Вы можете найти нужную Вам автоматическую программу.

- Выберите "Автоматические программы".
- Выберите "Поиск".
- Введите название нужной программы с помощью клавиатуры.
- Выберите "результат".
- Выберите нужную автоматическую программу.


Установки

На заводе-изготовителе для Вашего прибора были заданы предварительные установки. В меню "Установки" Вы можете выбирать и изменять различные пункты меню и их подпункты.

Действующие установки отмечены цветной рамкой .



С помощью пункта меню "↔" Вы попадаете на предыдущий уровень.

После подтверждения с помощью "ОК" или, если в течение 15 минут не последует выбора, дисплей переходит на предыдущий уровень индикации.

Дисплей может быть настроен на разные языки. Если Вы ошибочно выбрали язык, который не понимаете, ориентируйтесь на символ  для возврата в подменю "Язык".

- Включите прибор.
- Выберите "Установки".
- Выберите нужное подменю.
- Выберите нужные установки.
- Подтвердите с помощью "ОК".

Заводская настройка для соответствующего пункта меню выделена **жирным** шрифтом.

Пункт меню	Возможные установки
Язык 	deutsch , другие языки Страна
Текущее время	Индикация вкл. / выкл. / Ночное отключение Отображение аналоговое / цифровое Формат времени 12 ч / 24 ч установить
Дата	Установка даты
Подсветка	вкл. / вкл. на 15 секунд
Яркость дисплея	Установить яркость
Громкость	Звуковые сигналы вкл. / выкл. Звук нажатия кнопок вкл. / выкл. Мелодия приветствия вкл. / выкл.
Единицы	Вес г или lb/oz Температура °C или °F
Поддержание тепла	вкл. / выкл.
Автоматическое промывание	вкл. / выкл.
Отвод пара	вкл. / выкл.
Рекомендуемые температуры	Изменить рекомендуемые температуры
Безопасность	Блокировка запуска  вкл. / выкл. Блокировка кнопок вкл. / выкл.

Установки

Пункт меню	Возможные установки
Стартовый экран	В соответствии с заводской настройкой при включении пароварки появляется главное меню. Вы можете выбрать следующие пункты в качестве стартового меню: <ul style="list-style-type: none">– Главное меню– Режимы работы– Автоматические программы– Специальные программы– MyMiele– Персональные программы
Жесткость воды	мягкая (< 8,4 °dH, < 1,5ммоль/л) средняя (8,4 - 14 °dH, 1,5 - 2,5 ммоль/л) жесткая (> 14 °dH, > 2,5 ммоль/л)
Торговля	Режим презентации вкл. / выкл.
Заводская настройка	Установки Вернуть настройки прибора в исходное состояние Персональные программы Удалить персональные программы Рекомендуемые температуры Восстановить значения рекомендуемых температур MyMiele Все записи MyMiele удаляются.

Данные для проверяющих организаций

Типовые блюда

- функции пароварки -

Продукт	Контейнеры	Количество в г	Режим работы	Уровень загрузки снизу	Температура в °С *	Время приготовления в мин.
Распределение пара						
Брокколи (10.1)	1x DGGL 20	300	Приготовление на пару	2	100	3
Подача пара						
Брокколи (10.2)	1x DGGL 12	макс.	Приготовление на пару	2	100	3
Мощность при максимальной загрузке						
Горох (10.3)	2x DGGL 12	по 1500 в каждом	Приготовление на пару	1, 2	100	**

* Прибор не нужно предварительно нагревать.

** Тест окончен, если температура в самом холодном месте составляет 85 °С.

Данные для проверяющих организаций


Типовые блюда по DIN EN 50304 / DIN EN 60350

- функции духового шкафа -

Продукт	Форма для выпечки	Режим работы	Уровень загрузки снизу	Температура в °С	Время приготовления в мин.**	Предварительный нагрев	Выбрать быстрый нагрев
Полоски из теста (8.4.1)	1 противень	Конвекция+	2	140	39-42 (36)	нет	да
	2 противня	Конвекция+	1, 3 *	140	43-46 (41)	нет	да
	1 противень	Верхний/нижний жар	2	140	26-30 (27)	да	да
Небольшие кексы (8.4.2)	1 противень	Пирог (спец. рецептура)	1	150	30 - 34 (30)	нет	да
Теплый бисквитный торт (8.5.1)	1 разъемная форма Ø 26 см (на решетке)	Конвекция+	1	180	31-34 (31)	нет	да
		Верхний/нижний жар	1	180	22 - 26 (24)	да	да
Закрытый яблочный пирог (8.5.2)	1 разъемная форма Ø 20 см (на решетке)	Конвекция+	1	160	100 - 110 (105)	нет	да
		Верхний/нижний жар	1	160	88 - 92 (90)	да	да
Поджаривание тостов (9.1)	Решетка	Гриль большой	3	Ступень 3	6	5 мин.	нет
Бифштексы (9.2)	Решетка на универсальном противне	Гриль большой	2	Ступень 3	1-я сторона 14 2-я сторона 10	5 мин.	нет

* Вынимайте противни в разное время, если выпечка хорошо подрумянится уже до истечения указанного времени.

** Значение в скобках является оптимальным временем приготовления.

 Ни в коем случае не используйте для очистки пароструйный очиститель. Пар может проникнуть в находящиеся под напряжением части и привести к короткому замыканию.

Чистите и вытирайте насухо прибор и принадлежности после каждого использования. Перед чисткой дайте прибору остыть.

Закрывайте дверцу прибора только после того, как он полностью высохнет.

Если Вы не используете прибор в течение длительного времени, основательно очистите его, чтобы избежать образования неприятного запаха. Затем оставьте прибор открытым.

Ни в коем случае не используйте для очистки промышленные моющие средства; используйте исключительно бытовые моющие средства.

Не используйте алифатические моющие средства с содержанием углеводорода. Это может вызвать набухание уплотнений.

Чистка и уход

Фронтальная поверхность прибора

Загрязнения на фронтальной поверхности прибора рекомендуется удалять сразу.

Если загрязнения будут воздействовать на поверхность дольше, то они могут потом не удалиться, а поверхности могут окраситься или измениться.

Очистите фронтальную поверхность прибора с помощью чистой губки, моющего средства и теплой воды. Затем протрите насухо мягкой салфеткой.

Для очистки Вы можете использовать также чистую влажную салфетку из микрофибры без моющего средства.

Все поверхности чувствительны к образованию царапин. Царапины на поверхностях из стекла могут привести к его разрушению.

Все поверхности могут окраситься или измениться при контакте с непредназначенными для них средствами для очистки.

Чтобы избежать повреждений поверхности, не используйте при очистке

- чистящие средства, содержащие соду, щелочь, аммиак, кислоту или хлориды,
- чистящие средства для удаления накипи,
- абразивные чистящие средства, например, абразивный порошок, пасту, пемзу,
- чистящие средства, содержащие растворитель,
- средства для чистки поверхностей из нержавеющей стали,
- моющие/чистящие средства для посудомоечных машин,
- спреи для очистки духовки,
- очиститель для стекла,
- жесткие губки с абразивной поверхностью и щетки, напр., губки для кастрюль,
- очиститель от грязи,
- острые металлические скребки!

Принадлежности

Универсальный противень, комби-решетка, боковые направляющие

Эти изделия имеют покрытие **PerfectClean**. Указания по очистке и уходу Вы найдете в главе "PerfectClean".

Ни в коем случае не мойте эти изделия в посудомоечной машине.

Удалите

- легкие загрязнения с помощью губчатой салфетки, бытового моющего средства и теплой воды.
- сильные загрязнения с помощью **губки для посуды**, горячей воды и бытового моющего средства. При необходимости Вы можете также использовать жесткую сторону губки для мытья посуды.

Промойте или основательно протрите чистой водой, затем высушите поверхности.

Контейнеры

Контейнеры для приготовления можно мыть в посудомоечной машине.

Следы окрашивания в голубой цвет могут быть легко удалены с помощью уксуса.

Вы также можете использовать средство для очистки стеклокерамики и нержавеющей стали Miele (см. главу "Дополнительно приобретаемые принадлежности"). Затем промойте контейнеры чистой водой, чтобы удалить все остатки моющего средства.

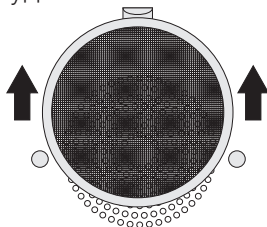
Пищевой термометр

Пищевой термометр можно мыть в посудомоечной машине.

Чистка и уход

Жирулавливающий фильтр

Очищайте жирулавливающий фильтр после каждого процесса приготовления с помощью раствора моющего средства или в посудомоечной машине.



- Выньте фильтр по направлению вверх наружу.

При чистке фильтра в посудомоечной машине результат будет лучше, если фильтр будет находиться в горизонтальном положении. В зависимости от используемого моющего средства для посудомоечной машины, на фильтре могут образоваться стойкие пятна, но они не будут влиять на его функции.

Фильтр в дне рабочей камеры

Ополаскивайте и вытирайте насухо фильтр, расположенный в дне рабочей камеры, после каждого использования.

Следы окрашивания в голубой цвет и отложения извести можно легко удалить с помощью уксуса. Вы также можете использовать средства для очистки стеклокерамики и нержавеющей стали Miele (см. главу "Дополнительно приобретаемые принадлежности"). Затем промойте все чистой водой, чтобы удалить остатки моющего средства.

Емкость для воды / емкость для конденсата

Вынимайте и опустошайте емкость для воды / емкость для конденсата после каждого использования. Мойте эти емкости вручную или в посудомоечной машине, затем вытирайте насухо. Таким образом Вам удастся избежать отложения известкового налета.

При вынимании емкости для воды / емкости для конденсата капли воды могут попасть в выдвижной ящик. Вытрите ящик насухо.

Рабочая камера

Рабочая камера сделана из нержавеющей стали, все поверхности имеют покрытие **PerfectClean**. Указания по очистке и уходу Вы найдете в главе "PerfectClean".

Для более удобной очистки Вы можете снять дверцу прибора и боковые направляющие.

После процесса приготовления с паром

Удалите

- конденсат с помощью губки или салфетки,
- для удаления легких жировых загрязнений используйте чистую салфетку, бытовое моющее средство и теплую воду. Затем протрите все с использованием чистой воды.

Протрите насухо рабочую камеру после влажной очистки с помощью салфетки. В завершение Вы можете автоматически высушить прибор (см. главу "Уход / Сушка").

После жарения, приготовления на гриле или выпекания

Очищайте рабочую камеру после каждого жарения, приготовления на гриле или выпекания, т.к. в противном случае загрязнения пригорят, и их больше нельзя будет очистить.

Чистите рабочую камеру с помощью **губки для мытья посуды**, горячей воды и бытового моющего средства.

При необходимости Вы можете использовать жесткую сторону губки.

Сполосните с помощью чистой воды или основательно вытрите, затем вытрите насухо поверхности.

Очистка будет облегчена, если загрязнения замочить на некоторое время в растворе моющего средства, или если Вы установите программу "Уход / Замачивание" (см. главу "Уход").

Ни в коем случае не используйте спрей для духовых шкафов, т.к. он не может быть удален без остатков.

Чистка и уход

Дверное уплотнение

Уплотнение между внутренней стороной дверцы и рабочей камерой может стать из-за остатков жира хрупким и ломким. Необходимо очищать это уплотнение после каждого процесса жарения или выпекания с помощью чистой влажной салфетки из микрофибры без моющего средства или с помощью чистой губки, бытового моющего средства и теплой воды. В завершение вытрите все насухо мягкой салфеткой.

Замените уплотнение дверцы, если оно потрескается или станет ломким. Уплотнение Вы можете заказать в сервисной службе.

PerfectClean

Поверхности рабочей камеры и боковых направляющих имеют покрытие **PerfectClean**. Это создает оптический эффект, благодаря которому поверхности имеют отлив. Поверхности с покрытием PerfectClean выгодно отличаются антипригарными свойствами и простой очисткой.

Для оптимального применения важно, чтобы поверхности очищались после каждого применения. Если поверхность PerfectClean будет покрыта остатками пищи после предыдущих использований, то антипригарный эффект теряет свое действие.

Многократное использование прибора без промежуточной очистки ведет к повышению трудоемкости очистки.

Загрязнения остатками фруктового сока и теста, образующиеся при использовании плохо закрывающихся форм для выпекания, рекомендуется удалять, пока духовка еще немного теплая.

Выкипевшие фруктовые соки могут вызвать изменения цвета, которые не смогут быть удалены. Однако, они не влияют на свойства покрытия PerfectClean.

Удаляйте остатки моющих средств. Они снижают действие антипригарного эффекта.

Чтобы не повредить поверхности с покрытием PerfectClean, не применяйте:

- абразивные чистящие средства, например, абразивный порошок, пасту, пемзу,
- средства для очистки стеклокерамических варочных поверхностей,
- чистящие средства для стеклокерамики и нержавеющей стали,
- проволочные мочалки,
- жесткие губки, например, для чистки кастрюль, или использованные губки с остатками абразивных чистящих средств,
- спреи для чистки духовых шкафов на поверхностях PerfectClean с повышенной температурой или с длительным действием,
- мойку в посудомоечной машине,
- точечную очистку с применением механических средств.

Чистка и уход

Чистка и уход

Смачивание

Сильные загрязнения после процесса жарения можно замочить с помощью этой программы.

- Дайте рабочей камере остыть.
- Выньте все принадлежности и наполните емкость для воды.
- Выберите "Чистка и уход".
- Выберите "Смачивание" и следуйте указаниям на дисплее.

Процесс смачивания длится ок. 10 минут.

Сушка

Остатки влаги в рабочей камере высушиваются даже в недоступных местах.

- Промокните рабочую камеру с помощью салфетки.
- Выберите "Чистка и уход".
- Выберите "Сушка".

Процесс сушки длится ок. 20 минут.

Промывание

При этом происходит промывание системы подачи воды. Возможные остатки пищи вымываются.

- Выберите "Чистка и уход".
- Выберите "Промывание" и следуйте указаниям на дисплее.

Процесс промывания длится ок. 10 минут.

Удаление накипи

Рекомендуем Вам применять таблетки от накипи Miele (см. "Дополнительно приобретаемые принадлежности"). Они были специально разработаны для продукции Miele, чтобы оптимизировать процесс очистки от накипи.

Другие средства удаления накипи, которые кроме лимонной кислоты также содержат другие кислоты и/или другие нежелательные вещества, например, хлориды, могут вызывать повреждения. Кроме того, не может быть гарантирован требуемый эффект применения из-за несоблюдения концентрации раствора средства.

Проследите за тем, чтобы раствор средства удаления накипи не попадал на ручку дверцы или металлические панели, т.к. он может вызывать образование пятен. Немедленно сотрите раствор средства.

После определенного срока эксплуатации прибор необходимо очищать от накипи. После включения прибора на дисплее появляется сообщение, что осталось еще 10 процессов приготовления; при этом подсчитываются только приготовления с использованием пара. По завершении последнего процесса будут **заблокированы все режимы работы**.

Мы рекомендуем очищать прибор до его блокировки. Весь процесс очистки от накипи длится прим. 40 минут. В ходе очистки 2 раза должна быть залита свежая вода.

■ Включите прибор и выберите "Уход / Удаление накипи".

На дисплее появляется указание "Пожалуйста, ждите...". Происходит приготовление к процессу очистки от накипи. Это может занимать несколько минут.

Как только процесс приготовления будет завершен, необходимо будет залить воду в емкость.

■ Налейте в емкость для воды 1,0 л воды до отметки и добавьте 2 таблетки для удаления накипи Miele.

■ Задвиньте емкость в прибор до упора и следуйте дальнейшим указаниям на дисплее.

Чистка и уход

После последнего подтверждения "ОК" начинается процесс очистки от накипи.

Только в течение первых 6 минут процесс очистки может быть прерван.

Ни в коем случае не выключайте прибор перед завершением процесса очистки от накипи, т.к. в противном случае Вам придется начать его заново.

Спустя 25 минут происходит процесс ополаскивания.

■ Следуйте указаниям на дисплее.

По истечении времени на дисплее появляется указание "Вылить конденсат из емкости".

■ Следуйте указаниям на дисплее и подтвердите с помощью "ОК".

Таким образом процесс очистки от накипи будет завершен. На дисплее появится соответствующее указание.

После удаления накипи

■ Выключите прибор.

■ Выньте емкость для воды и вытрите ее насухо.

■ Откройте дверцу.

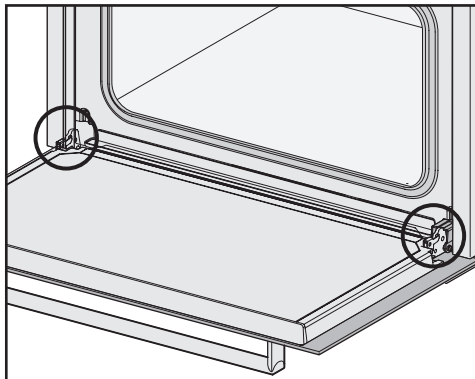
■ Высушите рабочую камеру.

Закрывайте дверцу прибора только после того, как он полностью высохнет.

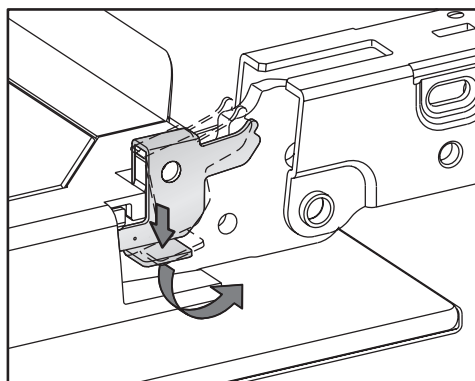
Дверца прибора

Снятие

Прежде чем можно будет снять дверцу, необходимо сначала разблокировать фиксирующие скобы на обоих шарнирах дверцы.



- Полностью откройте дверцу.



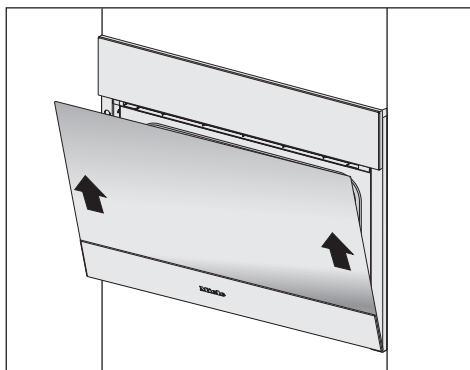
- Разблокируйте нажатием фиксирующие скобы на обоих шарнирах дверцы. Поверните фиксирующие скобы до упора в наклонное положение.

Опасность получения травм!

Ни в коем случае не снимайте дверцу при горизонтальном положении держателей. При этом они откидываются назад и могут повредить прибор.

Чистка и уход

- Закройте дверцу до упора.



- Возьмитесь за дверцу с боковых сторон и равномерно потяните ее под углом вверх от держателей.

Не поднимайте дверцу за ручку. Ручка может сломаться, при этом стекла дверцы будут повреждены. При снятии дверцы следите, чтобы она не перекашивалась.

Установка

- Вставьте дверцу снова в держатели.

Проследите, чтобы дверца не перекашивалась.


- Полностью откройте дверцу.
- Поверните фиксирующие скобы до упора по горизонтали.

После проведения чистки фиксирующие скобы должны быть обязательно снова заблокированы, так как иначе дверца отделится от держателей и может быть повреждена.

Что делать, если ...?


Вы можете самостоятельно устранить большинство помех и неполадок в работе, которые могут появиться при повседневной эксплуатации. Так как Вам не нужно будет вызывать специалиста сервисной службы, то Вы сэкономите и время, и деньги.

Сведения в нижеприведенной таблице должны Вам помочь найти причины неисправности и устранить их. Однако, следует учитывать, что:

 Ремонт электроприборов имеют право производить только квалифицированные специалисты по электромонтажу. Неправильно выполненные ремонтные работы могут стать причиной серьезной опасности для пользователя.

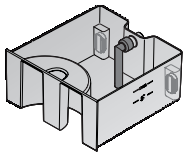
Проблема	Причина и устранение
Прибор не включается	Выключился защитный предохранитель. ■ Включите предохранитель (минимальная величина тока срабатывания: см. типовую табличку).
	В зависимости от обстоятельств, сбой в работе или техническая неисправность. ■ Отключите прибор от электросети прим. на 1 минуту, – выключите соответствующий предохранитель или полностью выверните предохранитель с плавкими вставками или – выключите УЗО (защитное устройство от перепадов напряжения). Если после повторного включения / ввертывания предохранителя или включения УЗО неисправность не удастся устранить, то обратитесь к специалисту-электрику или в сервисную службу.
Установлен режим презентации и прибор не нагревается.	■ Выключите режим презентации (см. главу "Установки / Торговля").
После выключения прибора слышен шум вентилятора.	Прибор оснащен вентилятором, который способствует выводу пара из рабочей камеры наружу. Вентилятор продолжает работать после выключения прибора. Вентилятор автоматически выключится спустя некоторое время.

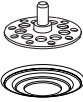
Что делать, если ...?

Проблема	Причина и устранение
После включения прибора, во время работы и после выключения слышен шум.	<p>Вода закачивается или сливается.</p> <p>– Этот шум не указывает на неправильную работу или повреждение прибора. Он возникает при заливке и откачке воды.</p>
После переезда прибор не переключается с фазы нагрева на фазу приготовления.	<p>Температура кипения воды изменилась, т.к. новое расположение прибора отличается от старого более, чем на 300 м по высоте.</p> <p>■ Для настройки температуры кипения воды проведите процесс очистки от накипи (см. главу "Чистка и уход / Очистка от накипи").</p>
Во время работы прибора выходит слишком много пара, или пар выходит не так, как обычно.	<p>Неправильно закрыта дверца.</p> <p>■ Закройте дверцу.</p>
	<p>Дверное уплотнение установлено неправильно.</p> <p>■ Прижмите дверное уплотнение так, чтобы оно везде прилегало равномерно.</p>
	<p>Дверное уплотнение имеет повреждения, напр., разрывы.</p> <p>■ Замените уплотнение.</p>
Панель управления не открывается / не закрывается автоматически, несмотря на многократное нажатие кнопки  .	<p>В области наклона панели управления находится посторонний предмет.</p> <p>■ Удалите этот предмет.</p>
	<p>Система защиты от заземления очень восприимчива к внешним воздействиям, в связи с этим может случиться, что панель управления не будет закрываться или открываться.</p> <p>■ Откройте/закройте панель управления вручную (см. конец главы).</p> <p>Если проблема часто повторяется, обратитесь в сервисную службу.</p>

Проблема	Причина и устранение
Не работает подсветка рабочей камеры.	<p>Лампа неисправна.</p> <p>■ Обратитесь в сервисную службу, если необходимо заменить лампу.</p>
Не работает функция "Время старта".	<p>В программах "Приготовление блюд меню" и "Уход" этой функции нет в наличии.</p> <p>Температура в рабочей камере слишком высокая, напр., после окончания процесса приготовления.</p> <p>■ Дайте рабочей камере остыть с открытой дверцей.</p>
Пирог / выпечка не готовы по истечении времени, указанного в рецепте.	<p>Установленная температура не совпадает с температурой, указанной в рецепте.</p> <p>Установлен жирулавливающий фильтр в заднюю стенку рабочей камеры. В этом случае время выпечки увеличивается.</p> <p>Вы изменили рецепт. Например, время выпечки увеличивается за счет добавления большего количества жидкости или яиц.</p>
Пирог / выпечка различны по степени подрумянивания.	<p>Установлена слишком высокая температура.</p> <p>Жирулавливающий фильтр в задней стенке рабочей камеры не удален.</p> <p>Выпекание происходило более, чем на двух уровнях.</p>

Что делать, если ...?

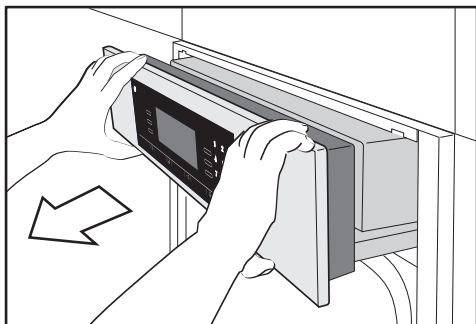
Проблема	Причина и устранение
На дисплее высвечивается F в сочетании с числом.	
F 10	<p>Всасывающий шланг в емкости для воды</p> <ul style="list-style-type: none">– вставлен неправильно– расположен не вертикально <p>■ Исправьте положение всасывающего шланга:</p> 
F 11 F 20	<p>Сливные трубки засорены.</p> <p>■ Очистите прибор от накипи. Если сообщение об ошибке возникнет снова, обратитесь в сервисную службу.</p>
F 44	<p>Коммуникационная ошибка</p> <p>■ Выключите прибор, и через несколько минут снова включите.</p> <p>Если сообщение об ошибке все еще высвечивается, обратитесь в сервисную службу.</p>
F 55	<p>Достигнута максимальная продолжительность работы в одном режиме и сработало защитное выключение.</p> <p>■ Прибор снова будет готов к работе, если Вы его выключите, а затем снова включите.</p>

Проблема	Причина и устранение
F 196	<p>Возникла неполадка.</p> <ul style="list-style-type: none">■ Выключите прибор и включите его снова. <hr/> <p>Фильтр в днище рабочей камеры установлен неправильно.</p> <ul style="list-style-type: none">■ Выключите прибор, правильно установите фильтр: <div data-bbox="479 485 561 587" style="text-align: center;"></div> <p>и снова включите прибор.</p> <p>Если сообщение об ошибке снова возникает после устранения причины, обратитесь в сервисную службу.</p>
F .. Другие сообщения о неполадках	<p>Техническая неисправность.</p> <ul style="list-style-type: none">■ Выключите прибор и обратитесь в сервисную службу.

Что делать, если ...?

Ручное открывание панели управления

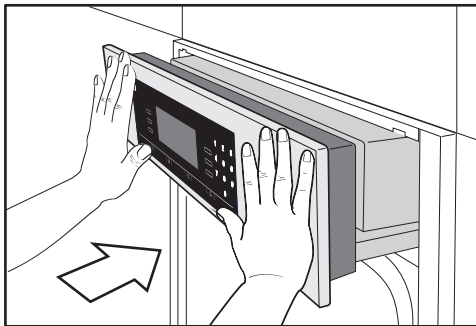
- Аккуратно откройте дверцу прибора.



- Возьмитесь за панель управления сверху и снизу.
- Сначала потяните панель управления вперед.
- Аккуратно надавите на панель управления по направлению вверх.

Ручное закрывание панели управления

- Возьмитесь за панель управления сверху и снизу.



- Аккуратно надавите на панель управления по направлению вниз.
- Задвиньте панель управления.

Дополнительно приобретаемые принадлежности

Компания Miele предлагает большой ассортимент принадлежностей и средств для очистки и ухода, подходящих к Вашим приборам Miele.

Эти продукты Вы можете легко заказать в интернет-магазине Miele:

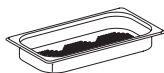


Вы сможете также их купить через сервисную службу Miele (см. главу "Контактная информация") или у торгового партнера Miele.

Контейнеры

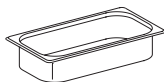
В наличии имеется множество перфорированных и неперфорированных контейнеров различных размеров. Контейнеры шириной **325 мм** Вы не сможете задвигать непосредственно в направляющие, дополнительно потребуются решетка.

DGGL 1



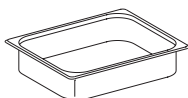
перфорированный контейнер
Вместимость 1,5 л / полезный объем 0,9 л
325 x 175 x 40 мм (ШxГxВ)

DGG 2



неперфорированный контейнер
Вместимость 2,5 л / полезный объем 2,0 л
325 x 175 x 65 мм (ШxГxВ)

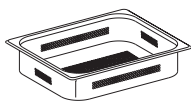
DGG 3



неперфорированный контейнер
Вместимость 4,0 л / полезный объем 3,1 л
325 x 265 x 65 мм (ШxГxВ)

Дополнительно приобретаемые принадлежности

DGGL 4



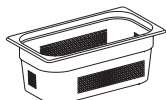
перфорированный контейнер
Вместимость 4,0 л / полезный объем 3,1 л
325 x 265 x 65 мм (ШxГxВ)

DGGL 5



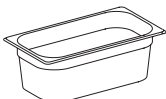
перфорированный контейнер
Вместимость 2,5 л / полезный объем 2,0 л
325 x 175 x 65 мм (ШxГxВ)

DGGL 6



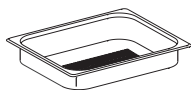
перфорированный контейнер
Вместимость 4,0 л / полезный объем 2,8 л
325 x 175 x 100 мм (ШxГxВ)

DGG 7



неперфорированный контейнер
Вместимость 4,0 л / полезный объем 2,8 л
325 x 175 x 100 мм (ШxГxВ)

DGGL 8



перфорированный контейнер
Вместимость 2,0 л / полезный объем 1,7 л
325 x 265 x 40 мм (ШxГxВ)

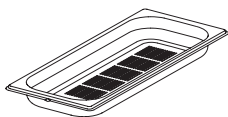
DGGL 12



перфорированный контейнер (поставляется в комплекте)
Вместимость 5,4 л / полезный объем 3,3 л
450 x 390 x 40 мм (ШxГxВ)

Дополнительно приобретаемые принадлежности

DGGL 20



перфорированный контейнер (поставляется в комплекте)
Вместимость 2,4 л / полезный объем 1,8 л
450 x 190 x 40 мм (ШxГxВ)

DGG 20



неперфорированный контейнер (поставляется в комплекте)
Вместимость 2,4 л / полезный объем 1,8 л
450 x 190 x 40 мм (ШxГxВ)

DGD 1/3



Крышка для контейнера 325 x 175 мм

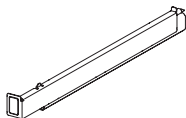
DGD 1/2



Крышка для контейнера 325 x 265 мм

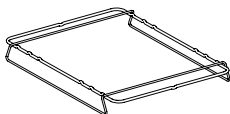
Прочее

Телескопические направляющие FlexiClip



Телескопические направляющие FlexiClip могут располагаться на любом уровне и полностью выдвигаться из рабочей камеры.

Решетка

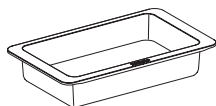


Для навешивания контейнеров шириной 325 мм
- задвигается между стойками ниши в боковые направляющие -

Дополнительно приобретаемые принадлежности

Формы для запекания Gourmet

Форма из литого алюминия, с антипригарным покрытием, со стальной крышкой. Может устанавливаться непосредственно в боковые направляющие. Также подходит для зоны с расширением у стеклокерамической панели конфорок. Не пригодна для индукционных и газовых панелей конфорок!



HUB 5000-M

Глубина 22 см, макс. объем заполнения прим. 5,0 кг

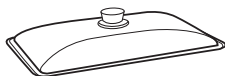


HUB 5000-XL

Глубина 35 см, макс. объем заполнения прим. 8,0 кг
Форма не может задвигаться в прибор вместе с крышкой!

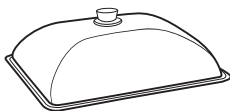
Крышки форм для запекания Gourmet

Крышка из нержавеющей стали



HBD 60-22

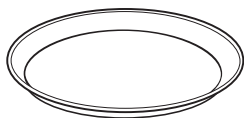
подходит к HUB 5000-M



HBD 60-35

подходит к HUB 5000-XL

Круглый противень для выпекания



Для приготовления пиццы, плоских пирогов из дрожжевого или сдобного теста, открытых сладких и пикантных пирогов, запеченных десертов, плоского хлеба, киша, а также для разогрева замороженных пирогов или пиццы.

Дополнительно приобретаемые принадлежности

Miele@home

Вы можете дополнительно заказать монтаж системы Miele@home в сервисной службе.

Средства для чистки и ухода

Средство для чистки комбипароварок 250 мл



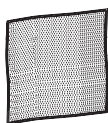
Специальное чистящее средство для сильных загрязнений рабочей камеры, особенно после жарения

Таблетки для удаления накипи 6 штук



Для очистки прибора от накипи

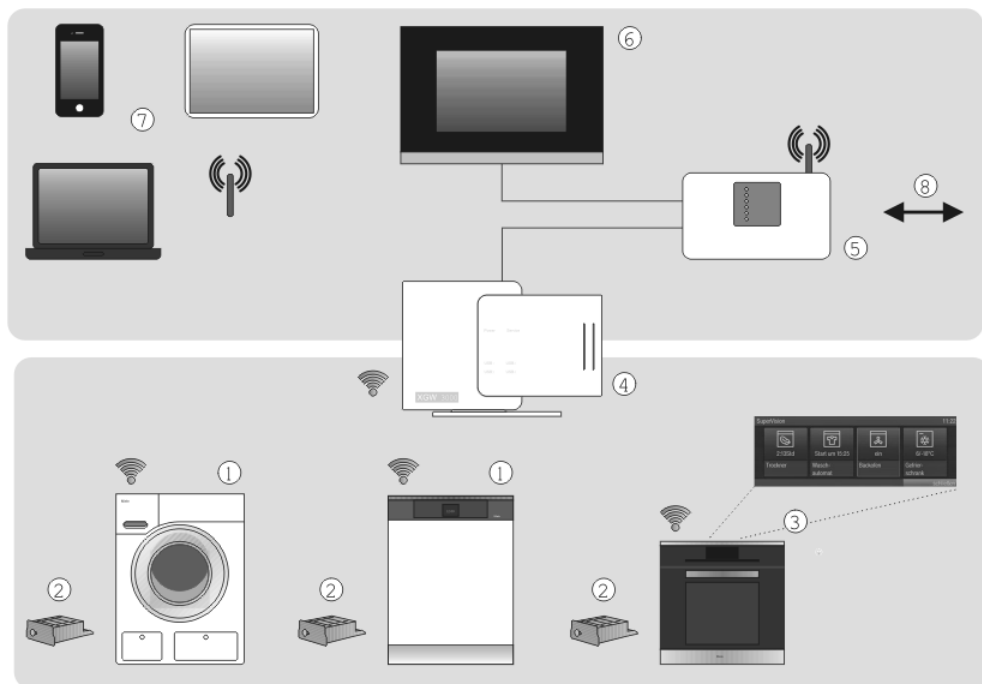
Чистящее средство для стеклокерамики и нержавеющей стали 250 мл



Для удаления пятен с контейнеров

Салфетка из микрофибры

Для удаления следов от пальцев и легких загрязнений



- ① Бытовой прибор с возможностью подключения к системе Miele@home
- ② Коммуникационный модуль XKM3000Z системы Miele@home
- ③ Бытовой прибор с возможностью подключения к системе Miele@home функцией SuperVision
- ④ Межсетевой интерфейс XGW3000 системы Miele@home
- ⑤ WiFi-роутер
- ⑥ Подсоединение к системе Homeautomation
- ⑦ Смартфон, планшет, ноутбук
- ⑧ Подсоединение к сети Интернет

Ваш бытовой прибор ①/③ обладает возможностью обмена данными и с помощью дополнительно приобретаемого коммуникационного модуля ② и комплекта для дооснащения (может потребоваться) может быть интегрирован в систему Miele@home.

Через систему Miele@home бытовые приборы, обладающие функцией обмена данными, направляют информацию о своем состоянии и указания к выполнению программ на контрольный прибор ③, например, духовой шкаф с функцией SuperVision.

Отображение информации, управление бытовыми приборами

- Бытовой прибор с функцией SuperVision ③
На дисплее одного из бытовых приборов, обладающих функцией обмена данными, может быть отображен статус других приборов с возможностью коммуникации.
- Мобильные терминалы ⑦
С помощью ПК, ноутбука, планшета или смартфона в зоне действия домашней беспроводной локальной сети WLAN ⑤ может быть отображена информация о статусе бытовых приборов и выполнены некоторые команды по управлению.
- Домашняя сеть ⑥
Системное решение Miele@home позволяет создать сеть у себя дома. С помощью межсетевой интерфейса ④ Miele@home приборы с возможностью коммуникации могут быть интегрированы в другие

системы управления "умным домом".

В Германии в качестве альтернативы межсетевому интерфейсу Miele@home приборы с возможностью коммуникации могут быть интегрированы в платформу QIVICON Smart Home (www.qivicon.de).

SmartStart

Бытовые приборы с функцией Smart Grid могут автоматически включаться ко времени, когда тариф на электроэнергию наиболее благоприятен или когда доступен другой источник электропитания (например, от солнечной энергетической установки).

Дополнительно необходимо приобрести

- Коммуникационный модуль ХКМ 3000Z
- Комплект дооснащения для подготовки к коммуникации ХКВ (в зависимости от бытового прибора)
- Межсетевой интерфейс ХГВ3000 Miele@home

К принадлежностям прилагаются отдельные инструкции по монтажу и эксплуатации.

Дополнительная информация

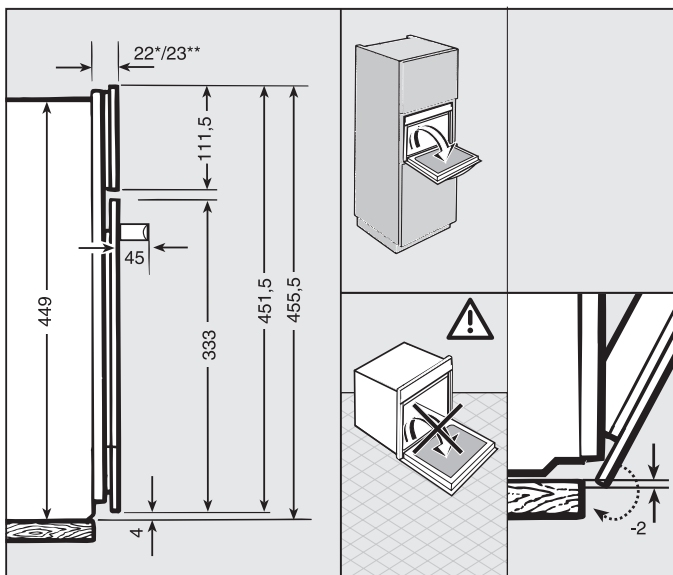
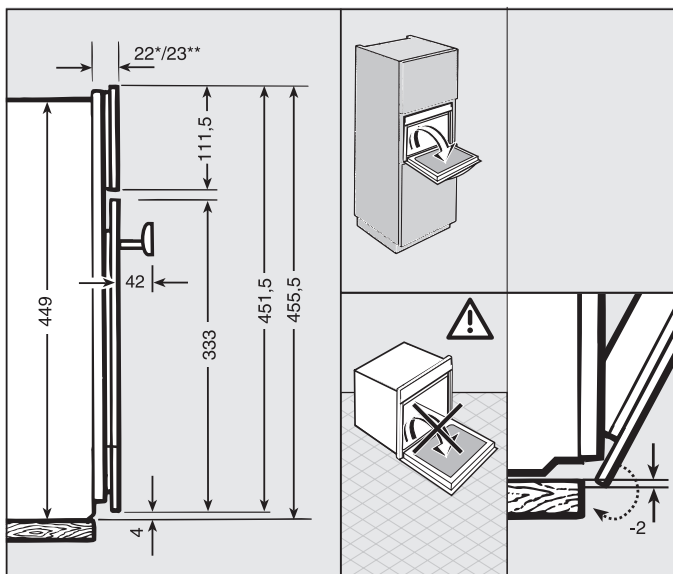
Более подробную информацию о системе Miele@home Вы сможете найти в интернете на сайте www.miele.ru и в инструкциях по эксплуатации отдельных компонентов системы Miele@home.

Указания по безопасности при встраивании

- ▶ Перед подключением прибора обязательно сравните данные подключения (напряжение и частоту) на типовой табличке с параметрами электросети. Эти данные обязательно должны совпадать во избежание повреждения прибора. В случае сомнений проконсультируйтесь со специалистом по электромонтажу.
- ▶ Проследите за тем, чтобы после встраивания прибора был обеспечен доступ к розетке.
- ▶ Этот прибор не разрешается подключать на нестационарных объектах (напр., судах).
- ▶ Прибор необходимо установить на такой высоте, чтобы у Вас была возможность видеть содержимое контейнера для приготовления на верхнем уровне загрузки. Только в этом случае Вы избежите опасности ошпаривания в случае переливания горячей пищи и воды.

Все размеры указаны в мм.

Детальные размеры фронтальной поверхности прибора

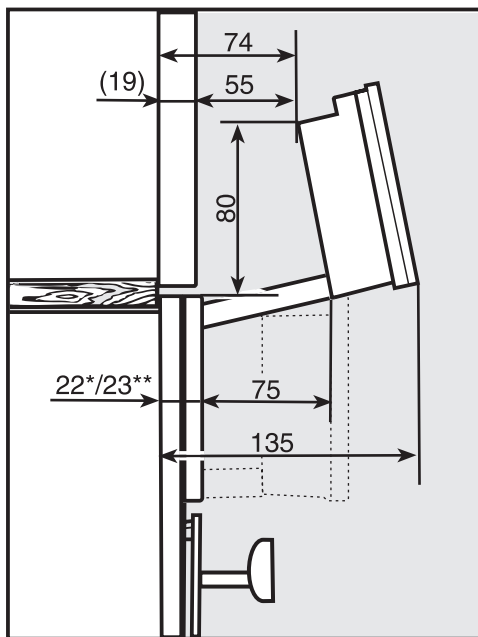


* Приборы со стеклянным фронтом

** Приборы с металлическим фронтом

Указания по встраиванию

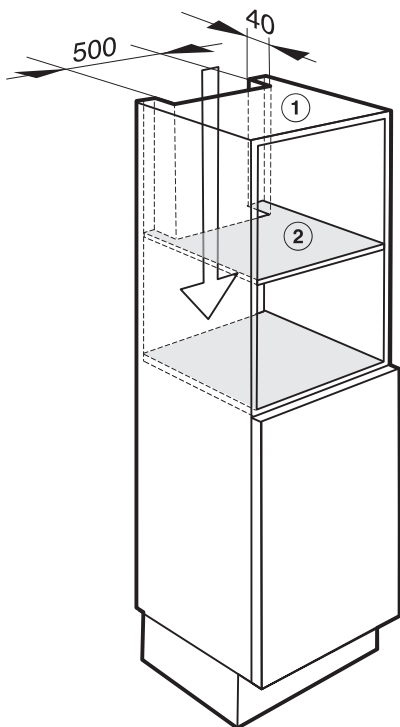
Область наклона панели управления



В области наклона панели управления не должен находиться никакой предмет (напр., ручка дверцы), который может помешать открытию и закрытию панели.

Размеры прибора и ниши для встраивания

Прорези для вентиляции прибора



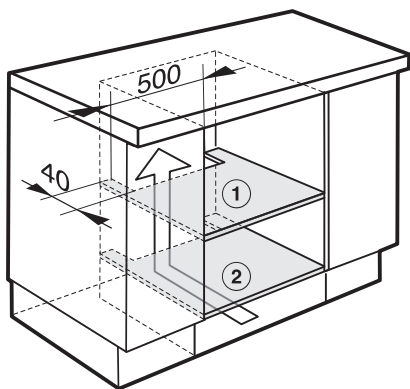
Для обеспечения вентиляции прибора должны быть предусмотрены прорези 500x40 мм:

- ① в верхней части мебельного корпуса
- ② в промежуточном дне над нишей для встраивания

Сзади ниши для встраивания не должно быть задней стенки.

Размеры прибора и ниши для встраивания

Прорези для вентиляции прибора



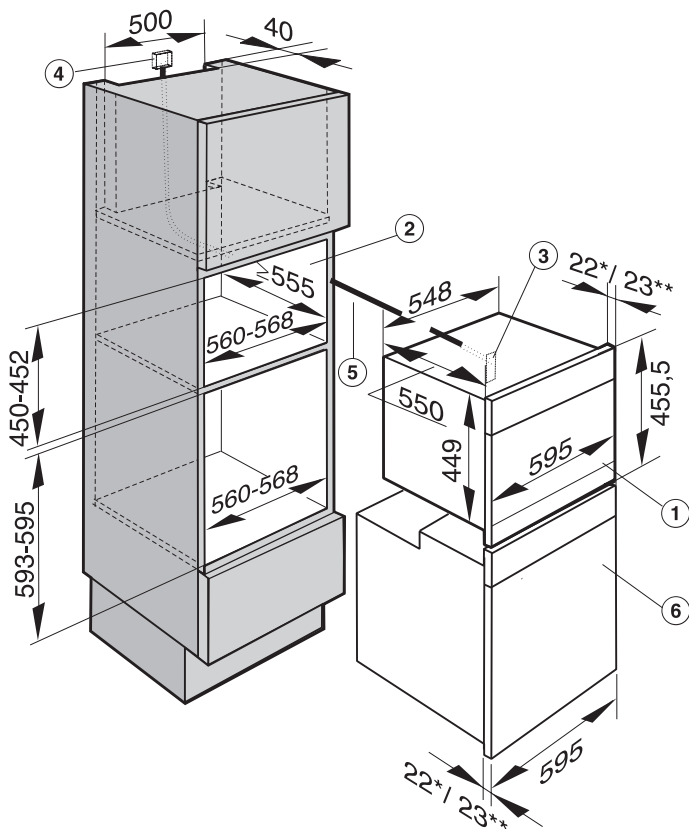
Для обеспечения вентиляции прибора должны быть предусмотрены прорези 500x40 мм:

- ① в полке для установки прибора
- ② в днище находящегося ниже шкафа

Сзади ниши для встраивания не должно быть задней стенки.

Размеры прибора и ниши для встраивания

Встраивание в комбинации с духовым шкафом



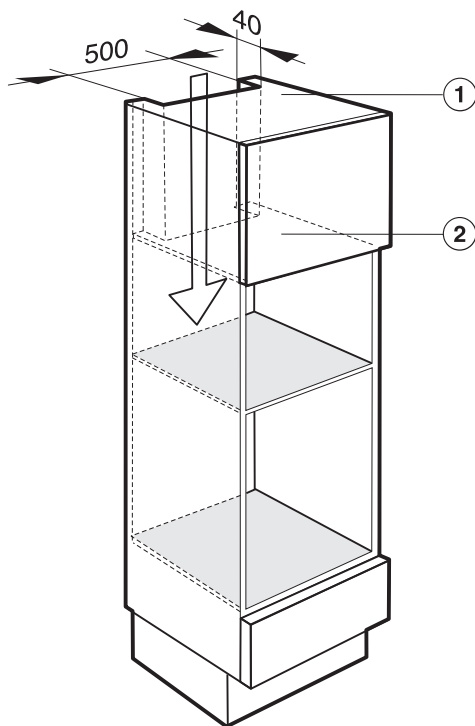
- ① Комби-пароварка
- ② Ниша для встраивания
- ③ Подвод сетевого кабеля к прибору
- ④ Рекомендуемое место подключения к электросети
- ⑤ Сетевой кабель
- ⑥ Духовой шкаф

* Приборы со стеклянным фронтом

** Приборы с металлическим фронтом

Размеры прибора и ниши для встраивания

Прорези для вентиляции прибора



Для обеспечения вентиляции прибора должны быть предусмотрены прорезы 500x40 мм:

- ① в верхней части мебельного корпуса
- ② в промежуточном дне над нишей для встраивания

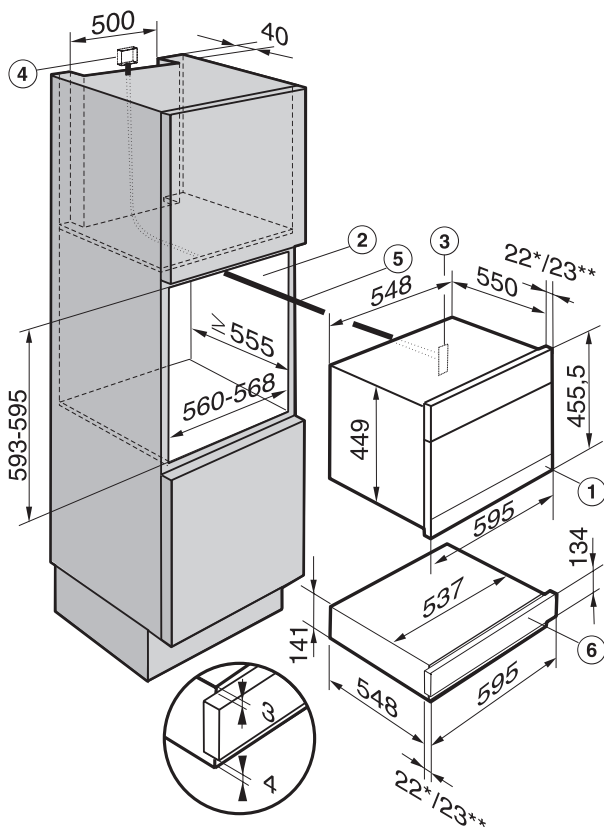
Сзади ниши для встраивания не должно быть задней стенки.

Прорезь для вентиляции духового шкафа:

Пожалуйста, ознакомьтесь с инструкцией по монтажу духового шкафа.

Размеры прибора и ниши для встраивания

Встраивание в комбинации с EGW/ESW 60xx



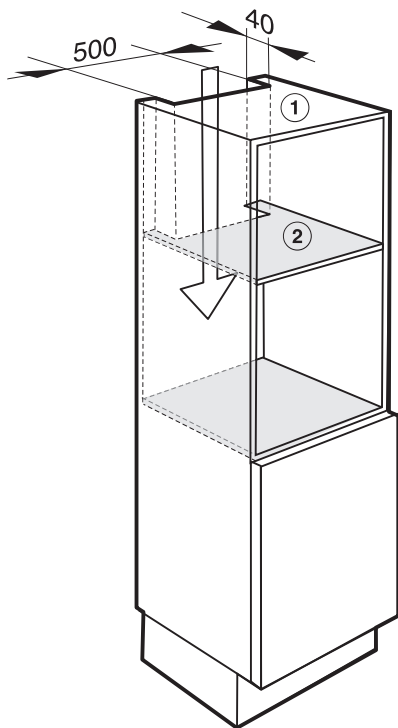
- ① Комби-пароварка
- ② Ниша для встраивания
- ③ Подвод сетевого кабеля к прибору
- ④ Рекомендуемое место подключения к электросети
- ⑤ Сетевой кабель
- ⑥ Встраиваемый подогреватель посуды / встраиваемый подогреватель Гурмэ

* Приборы со стеклянным фронтом

** Приборы с металлическим фронтом

Размеры прибора и ниши для встраивания

Прорези для вентиляции прибора



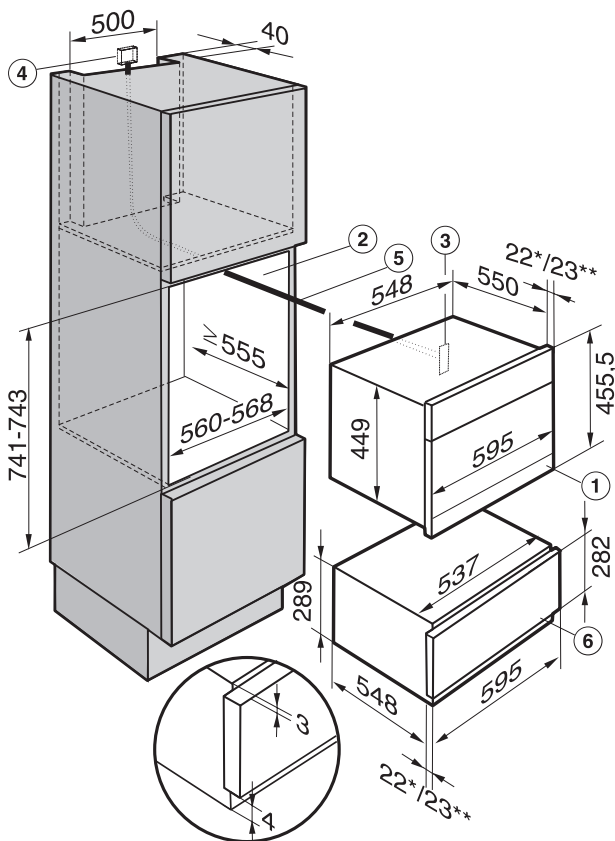
Для обеспечения вентиляции прибора должны быть предусмотрены прорези 500x40 мм:

- ① в верхней части мебельного корпуса
- ② в промежуточном дне над нишей для встраивания

Сзади ниши для встраивания не должно быть задней стенки.

Размеры прибора и ниши для встраивания

Встраивание в комбинации с ESW 60xx



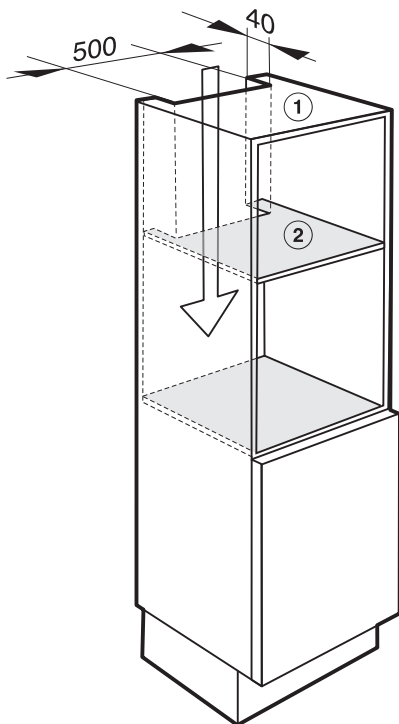
- ① Комби-пароварка
- ② Ниша для встраивания
- ③ Подвод сетевого кабеля к прибору
- ④ Рекомендуемое место подключения к электросети
- ⑤ Сетевой кабель
- ⑥ Встраиваемый подогреватель Гурмэ

* Приборы со стеклянным фронтом

** Приборы с металлическим фронтом

Размеры прибора и ниши для встраивания

Прорези для вентиляции прибора



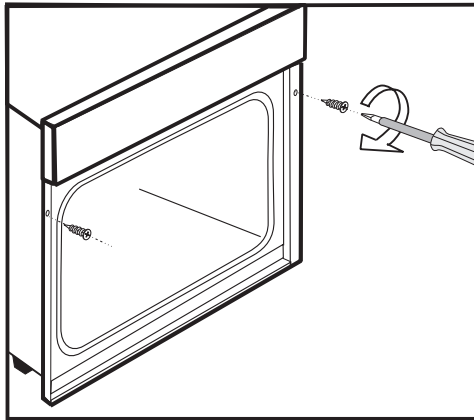
Для обеспечения вентиляции прибора должны быть предусмотрены прорези 500x40 мм:

- ① в верхней части мебельного корпуса
- ② в промежуточном дне над нишей для встраивания

Сзади ниши для встраивания не должно быть задней стенки.

- Задвиньте прибор в нишу для встраивания и выровняйте его.

Прибор должен стоять горизонтально для того, чтобы парогенератор мог работать безупречно. Отклонение от горизонтальной линии может составлять максимум 2° .



- Прикрепите прибор к боковым стенкам шкафа справа и слева с помощью прилагаемых деревянных шурупов 3,5 x 25 мм.

Электроподключение

Рекомендуется подключать прибор к сети через розетку. Это облегчит сервисное обслуживание.

После встраивания прибора розетка должна быть всегда доступна.

Если вилка будет удалена с сетевого кабеля или кабель не оснащен вилкой, то пароварка должна подключаться к электросети квалифицированным электриком.

Если электророзетка более не доступна или предусмотрено стационарное подключение, то специалистом по монтажу должно быть обеспечено устройство отключения от сети для каждого полюса. В качестве такого устройства служат выключатели с контактным зазором минимум 3 мм. К ним относятся линейные защитные автоматы, предохранители и контакторы.

Необходимые **параметры подключения** Вы можете найти на **типовой табличке**. Они должны совпадать с характеристиками электросети.

Компания Miele не несет ответственности за прямое или косвенное причинение ущерба, вызванное неправильным монтажом, техобслуживанием или ремонтом прибора.

Miele также не берет на себя ответственности за ущерб, причиной которого стало отсутствующее или оборванное защитное заземление на месте монтажа (например, в случае поражения электротоком). После проведения монтажа необходимо обеспечить защиту от прикосновения к токопроводящим деталям!

Замена сетевого кабеля

При замене кабеля может быть использован только определенный тип кабеля H 05 VV-F (ПВХ-изолированный), который можно приобрести у производителя или в сервисной службе.

Замена кабеля может выполняться только производителем прибора, техником авторизованной сервисной службы или квалифицированным электриком.

Общая мощность

см. типовую табличку

Параметры подключения и предохранитель

АС 230 В / 50 Гц

Аппарат защиты от токов перегрузки 16 А

Характеристика срабатывания - тип В или С

Устройство защитного отключения

Для повышения безопасности рекомендуется использовать в приборе устройство защитного отключения УЗО с током срабатывания 30 мА.

Отключение электропитания

Для отключения электрической цепи прибора от общей электросети можно установить следующие распределительные устройства:

- **Предохранители с плавкими вставками**
Полностью выверните защитные пробки с плавкими вставками.
или:
- **Автоматические резьбовые предохранители**
Нажмите контрольную (красную) кнопку так, чтобы выскочила средняя (черная) кнопка.
или:
- **Встроенные автоматические предохранители**
(линейный защитный автомат, тип В или С!): переставить рычаг с 1 (вкл.) на 0 (выкл.)
или:
- **Устройство защитного отключения УЗО**
(защита от перепадов напряжения в сети)
Переключите главный выключатель с 1 (вкл.) на 0 (выкл.) или нажмите контрольную клавишу.

После отключения электропитания следует обеспечить защиту сети от повторного включения.

Класс энергоэффективности

По норме EN 50304 прибору присвоен класс энергоэффективности **A**. Этот класс относится к данным измерений при работе в режиме "Пирог (спец. рецептура)".

Дополнительно для Украины

Внимание! Это изделие сконструировано для подключения к сети переменного тока с защитным (третьим) проводом заземления (зануления), которое соответствует требованиям п.7.1 "Правил устройства электроустановок".

Для Вашей безопасности подключайте прибор только к электросети с защитным заземлением (занулением). Если Ваша розетка не имеет защитного заземления (зануления), обратитесь к квалифицированному специалисту.

Не переделывайте штепсельную вилку и не используйте переходные устройства.

ПОМНИТЕ! ПРИ ПОДКЛЮЧЕНИИ К СЕТИ БЕЗ ЗАЩИТНОГО ЗАЕМЛЕНИЯ (ЗАНУЛЕНИЯ) ВОЗМОЖНО ПОРАЖЕНИЕ ЭЛЕКТРИЧЕСКИМ ТОКОМ!

Сервисная служба, типовая табличка, гарантия

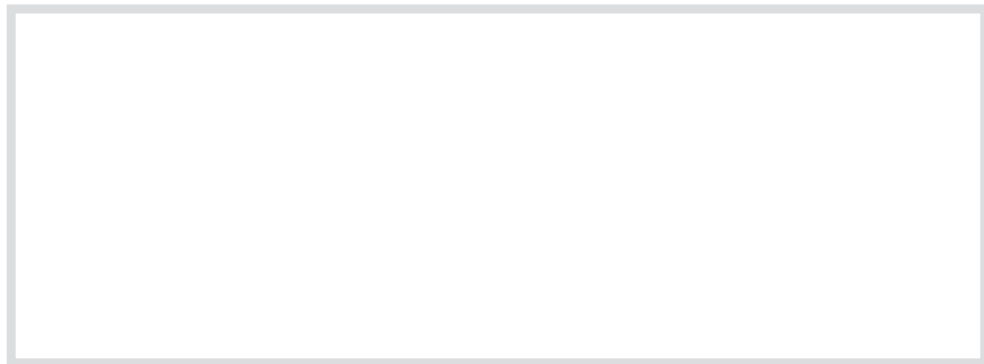
При возникновении неисправностей, которые Вы не можете устранить самостоятельно, обращайтесь, пожалуйста, в сервисную службу Miele по телефону:

- Москва (495) 745 89 90 или
- 8 800 200 29 00.

Телефоны и адреса сервисных центров Miele Вы найдете в конце инструкции.

Сервисной службе необходимо сообщить модель и заводской номер Вашего прибора. Эти данные Вы найдете на прилагаемой типовой табличке.

Приклейте здесь прилагаемую типовую табличку. Проследите, чтобы указанная в ней модель прибора совпадала с данными на титульной странице инструкции по эксплуатации.



Условия гарантии и гарантийный срок

Гарантийный срок составляет 2 года. Информацию об условиях гарантии Вы найдете в разделе "Гарантия качества товара".

Сертификат (только для РФ)

RU C-DE.AЯ46.B.60173
с 09.10.2013 по 08.10.2018

Соответствует требованиям
Технического регламента
Таможенного союза,
ТР ТС 004/2011 "О безопасности
низковольтного
оборудования"; ТР ТС 020/2011
"Электромагнитная
совместимость технических средств"

Нижеследующая информация актуальна только для Украины:

соответствует требованиям "Технического регламента ограничения использования некоторых небезопасных веществ в электрическом и электронном оборудовании (2002/95/ЕС)"

Постановление Кабинета Министров Украины от 03.12.2008 № 1057

Уважаемый покупатель!

Гарантийный срок на бытовую технику, ввезенную на территорию страны приобретения через официальных импортеров составляет 24 месяца, при условии использования изделия исключительно для личных, семейных, домашних и иных нужд, не связанных с осуществлением предпринимательской деятельности.

На аксессуары и запасные части, приобретаемые отдельно, не в составе основного товара, гарантийный срок не устанавливается.

Гарантийный срок исчисляется с даты передачи товара покупателю. Пожалуйста, во избежание недоразумений, сохраняйте документы, подтверждающие передачу товара (товарные накладные, товарные чеки и иные документы, подтверждающие передачу товара в соответствии с требованиями действующего законодательства) и предъявляйте их сервисным специалистам при обращении за гарантийным обслуживанием.

В течение гарантийного срока Вы можете реализовать свои права на безвозмездное устранение недостатков изделия и удовлетворение иных установленных законодательством требований потребителя в отношении качества изделия, при условии использования изделия по назначению и соблюдения требований по установке, подключению и эксплуатации изделия, изложенных в настоящей инструкции.

В случае выполнения подключения третьими лицами сохраняйте документы, свидетельствующие об оплате и выполнении услуг по установке и подключению.

Внимание! Каждое изделие имеет уникальный заводской номер. Заводской номер позволяет установить дату производства изделия и его комплектацию. Называйте заводской номер изделия при обращении в сервисную службу Miele, это позволит Вам получить более быстрый и качественный сервис.

В случае устранения сервисной службой Miele неполадок оборудования в период действия гарантийного срока посредством замены детали указанного оборудования, клиент обязан вернуть представителю сервисной службы демонтированную деталь по окончании ремонта (в момент устранения неполадки оборудования).

Сервисная служба Miele оставляет за собой право отказать в гарантийном обслуживании в случаях:

В случае устранения сервисной службой Miele неполадок оборудования в период действия гарантийного срока посредством замены детали указанного оборудования, клиент обязан вернуть представителю сервисной службы демонтированную деталь по окончании ремонта (в момент устранения неполадки оборудования).

Гарантийное обслуживание не производится в случаях:

- Обнаружения механических повреждений товара;
- Неправильного хранения и/или небрежной транспортировки;
- Обнаружения повреждений, вызванных недопустимыми климатическими условиями при транспортировке, хранении и эксплуатации;
- Обнаружения следов воздействия химических веществ и влаги;
- Несоблюдения правил установки и подключения;
- Несоблюдения требований инструкции по эксплуатации;
- Обнаружения повреждений товара в результате сильного загрязнения;
- Обнаружения повреждений в результате неправильного применения моющих средств и расходных материалов или использования не рекомендованных производителем средств по уходу;
- Обнаружения признаков разборки, ремонта и иных вмешательств лицами, не имеющими полномочий на оказание данных услуг;
- Включения в электрическую сеть с параметрами, не соответствующими ГОСТу, ДСТУ;
- Повреждений товара, вызванных животными или насекомыми;
- Противоправных действий третьих лиц;

Гарантия качества товара

- Действий непреодолимой силы (пожара, залива, стихийных бедствий и т.п.);
- Нарушения функционирования товара вследствие попадания во внутренние рабочие объемы посторонних предметов, животных, насекомых и жидкостей.

Гарантийное обслуживание не распространяется на:

- работы по регулировке, настройке, чистке и прочему уходу за изделием, оговоренные в настоящей Инструкции по эксплуатации;
- работы по замене расходных материалов (элементов питания, фильтров, лампочек освещения, мешков-пылесборников, и т.д.), оговоренные в настоящей Инструкции по эксплуатации.

Недостатками товара не являются:

- запах нового пластика или резины, издаваемый товаром в течение первых дней эксплуатации;
- изменение оттенка цвета, глянца частей оборудования в процессе эксплуатации;
- шумы (не выходящие за пределы санитарных норм), связанные с принципами работы отдельных комплектующих изделий, входящих в состав товара:
 - вентиляторов
 - масляных/воздушных доводчиков дверей
 - водяных клапанов
 - электрических реле
 - электродвигателей
 - ремней
 - компрессоров
- шумы, вызванные естественным износом (старением) материалов:
 - потрескивания при нагреве/охлаждении
 - скрипы
 - незначительные стуки подвижных механизмов
- необходимость замены расходных материалов и быстроизнашивающихся частей, пришедших в негодность в результате их естественного износа.

Сервисные центры Miele

Сервисная сеть Miele включает в себя собственные сервисные центры в Москве, Санкт-Петербурге, Киеве и Алматы, региональных сервисных специалистов Miele и партнерские сервисные центры в регионах. Со списком городов, в которых представлен сервис Miele, Вы можете ознакомиться на интернет-сайте компании:

для России: www.miele.ru

для Украины: www.miele.ua

для Казахстана: www.miele.kz

В случае необходимости сервисной поддержки просим обращаться по телефонам “Горячей линии”, указанным на странице **Контактная информация о Miele**.

Контактная информация о Miele

По всем вопросам, связанным с приобретением техники, приобретением дополнительных принадлежностей и расходных материалов, а также в случае необходимости сервисной поддержки просим обращаться по телефону "Горячей линии".

Российская Федерация

Горячая линия для РФ 8-800-200-29-00 (звонок бесплатный на всей территории РФ)

E-mail: service@miele.ru

Internet: www.miele.ru

Адрес ООО Миле СНГ

125284 Москва,

Ленинградский проспект, 31А, стр.1

Адрес филиала ООО Миле СНГ в г. Санкт-Петербурге

197046 Санкт-Петербург

Петроградская наб., 18 а

Украина

ООО "Миле"

ул. Жилианская 48, 50А, Киев, 01033 БЦ "Прайм"

Тел. 0 800 500290 (звонок со стационарного телефона на территории Украины бесплатный)

(044) 496 03 00

Факс (044) 494 22 85

E-mail: info@miele.ua

Internet: www.miele.ua

Республика Казахстан

ТОО "Миле"

050059, г. Алматы Проспект Аль-Фараби, 13

Тел. (727) 311 11 41

Факс (727) 311 10 42

Горячая линия 8-800-080-53-33

E-mail: info@miele.kz

Internet: www.miele.kz

Другие страны СНГ

По всем вопросам приобретения дополнительных принадлежностей и расходных материалов, а также в случае необходимости сервисной поддержки, просим обращаться к продавцу, у которого Вы приобрели это изделие.

Внимание!

Условия гарантии в данных странах (в силу местного законодательства) могут быть иными.

Уточнить условия гарантии можно у продавца.

Контактные данные продавцов в странах СНГ можно получить в контактном центре

ООО Миле СНГ

Тел. +7 (495) 745 89 90

Факс + 7 (495) 745 89 84

E-mail: info@miele.ru

Авторские права и лицензии

Для управления прибором фирма Miele использует программное обеспечение.

Необходимо соблюдать авторско-правовые полномочия фирмы Miele и соответствующих поставщиков программного обеспечения (например, Adobe).

Miele и его поставщики сохраняют за собой всяческие права на компоненты программного обеспечения.

В особенности, запрещены:

- копирование и распространение,
- внесение изменений и создание производных продуктов и модификаций,
- декомпиляция, преобразование, разделение на части и прочие изменения содержания программного обеспечения.

Этот продукт содержит программное обеспечение Adobe® Flash® Player по лицензии компании Adobe Systems Incorporated, Adobe Macromedia Software LLC. Adobe и Flash являются зарегистрированными товарными знаками компании Adobe Systems Incorporated.

В программное обеспечение интегрированы также компоненты, на которые распространяется Универсальная общественная лицензия (GNU), а также другие лицензии Open Source.

Вы можете получить обзор интегрированных компонентов Open Source вместе с копией соответствующей лицензии на сайте www.miele.de/Gebrauchsanweisungen после ввода названия необходимого Вам продукта.

Фирма Miele передает исходный код для всех компонентов программного обеспечения, имеющего Универсальную общественную лицензию GNU и сопоставимые лицензии Open Source.

Для получения такого исходного кода отправьте электронное сообщение по адресу info@miele.com.

Miele

Производитель:

Миле & Ци. КГ, Карл-Миле-Штрассе, 29, 33332 Гютерсло, Германия
Miele & Cie. KG, Carl-Miele-Straße 29, 33332 Gütersloh, Deutschland

Изготовлено на заводе:

Империял Верке оХГ, Миле-Штрассе, 1, 32257 Бюнде, Германия
Imperial Werke oHG, Miele-Straße 1, 32257 Bünde, Deutschland

Импортеры:

ООО Миле СНГ
Российская Федерация и страны СНГ
125284 Москва,
Ленинградский пр-т, д. 31а, стр. 1
Телефон: (495) 745 8990
8 800 200 2900
Телефакс: (495) 745 8984

Internet: www.miele.ru
E-mail: info@miele.ru

ТОО Миле
Казахстан
050059, г. Алматы
Проспект Аль-Фараби, 13
Тел. (727) 311 11 41
8-800-080-53-33
Факс (727) 311 10 42



ООО "Миле"
ул. Жилинская 48, 50А
01033 Киев, Украина
Телефон: + 38 (044) 496 0300
Телефакс: + 38 (044) 494 2285

Internet: www.miele.ua
E-mail: info@miele.ua



EAC

DGC 6800



ru - RU, UA, KZ

M.-Nr. 09 855 310 / 00