

Инструкция по эксплуатации, монтажу и гарантия качества Встраиваемая кофемашина



До установки, подключения и ввода прибора в эксплуатацию **обязательно** прочтите данную инструкцию по эксплуатации. Этим Вы обезопасите себя и предотвратите повреждения прибора.

Ваш вклад в охрану окружающей среды

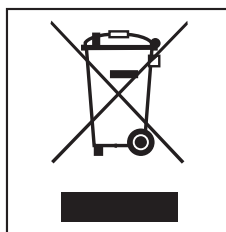
Утилизация транспортной упаковки

Упаковка защищает прибор от повреждений при транспортировке. Материалы, используемые при изготовлении упаковки, безопасны для окружающей среды и легко утилизируются, поэтому они подлежат переработке.

Возвращение упаковки для ее вторичной переработки приводит к экономии сырья и уменьшению количества отходов. Просим Вас по возможности сдать упаковку в пункт приема вторсырья.

Утилизация отслужившего прибора

Отслужившие электрические и электронные приборы часто содержат ценные компоненты. В то же время материалы приборов содержат вредные вещества, необходимые для работы и безопасности техники. При неправильном обращении с отслужившими приборами или их попадании в бытовой мусор такие вещества могут нанести вред здоровью человека и окружающей среде. Поэтому никогда не выбрасывайте отслужившие приборы вместе с обычным бытовым мусором.





Рекомендуем Вам сдать отслуживший прибор в пункт приема и утилизации электрических и электронных приборов.

До момента отправления в утилизацию Ваш отслуживший прибор должен храниться в недоступном для детей месте.

Ваш вклад в охрану окружающей среды	2
Описание прибора	6
Принадлежности	9
Указания по безопасности и предупреждения	10
Подготовка и ввод в эксплуатацию	17
Перед первым использованием	17
Первое включение	17
Жесткость воды	18
Управление	20
Наполнение емкости для воды	21
Включение и выключение кофемашины	22
При длительном отсутствии	22
Загрузка кофейных капсул	23
Заполнение магазина капсулами	23
Извлечение кофейных капсул из магазина	24
Приготовление напитков	25
Приготовление эспрессо или кофе	25
Приготовление двух порций	25
Прерывание приготовления	25
После приготовления напитков	25
Приготовление горячего молока, молочной пены и капучино	26
Указания к капучинатору	26
Приготовление молочной пены в чашке	27
Приготовление капучино	28
Приготовление молочной пены в капучинаторе	28
Приготовление горячего молока	28
После приготовления молока	29
Индивидуальное приготовление напитков	29
Выбор сортов кофе (соответствие сортов ячеек)	30
Вызов индикации распределения по сортам	30
Выбрать сорт	30
Задать сорт	30
Изменить сорт	31
Удалить сорт	31

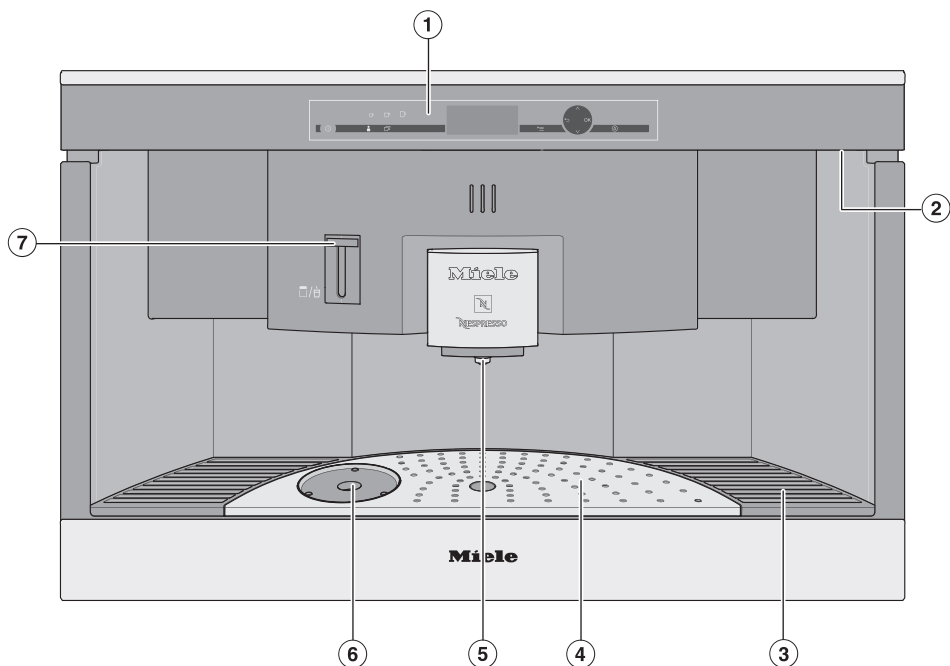
Содержание

Изменение размера порции	32
Изменение размера порции при приготовлении напитка	32
Вызов объема порции напитка в меню "Установки".	33
Изменение объема порции напитка для разных профилей	33
Создание профилей	34
Вызвать профили.	34
Создать профиль.	34
Выбрать профиль.	35
Изменить имя/название	35
Удалить профиль.	35
Сменить профиль.	36
Установки	37
Вызвать меню "Установки"	37
Изменение и сохранение установок	37
Обзор всех возможных настроек.	38
Язык	40
Текущее время.	40
Индикация (текущего времени).	40
Формат времени	40
Установить	40
Дата.	40
Таймер	40
Выбор таймера	41
Соответствие дням недели	41
Активировать и деактивировать таймер	42
Режим Eco	42
Подсветка.	42
Установить яркость	42
Установить время выключения подсветки (Выключить через)	42
Информация (отображение информации на дисплее).	43
Заблокировать кофемашину (Блокировка запуска )	43
Активировать и деактивировать блокировку запуска 	43
Временно деактивировать блокировку запуска	43
Жесткость воды.	43
Яркость дисплея	43
Громкость	43
Заводские настройки	44
Торговля (режим презентации)	44

Чистка и уход	45
Обзор	45
Промывание прибора	47
Емкость для воды	47
Сборный контейнер	47
Поддон для сбора жидкости с решеткой	48
Пластиковая решетка с металлической пластиной	49
Магазин для капсул и каретка магазина	49
Крышка центральной насадки и лоток для сбора капель	50
Внутреннее пространство	51
Капсульная пластинка	51
Клапан подачи пара	52
Капучинатор	52
Фронтальная поверхность прибора	53
Проведение техобслуживания	54
Удаление накипи	55
Удаление накипи по требованию на дисплее	55
Удаление накипи без требования на дисплее	57
Что делать, если . . . ?	58
Сервисная служба и гарантия качества	70
Сертификат (только для РФ)	70
Экономия электроэнергии	71
Электроподключение	72
Встраивание	74
Возможности встраивания и комбинирования	74
Вентиляция	75
Встраивание	75
Регулировка шарниров дверцы	76
Гарантия качества товара	77
Контактная информация о Miele	79
Адреса	83

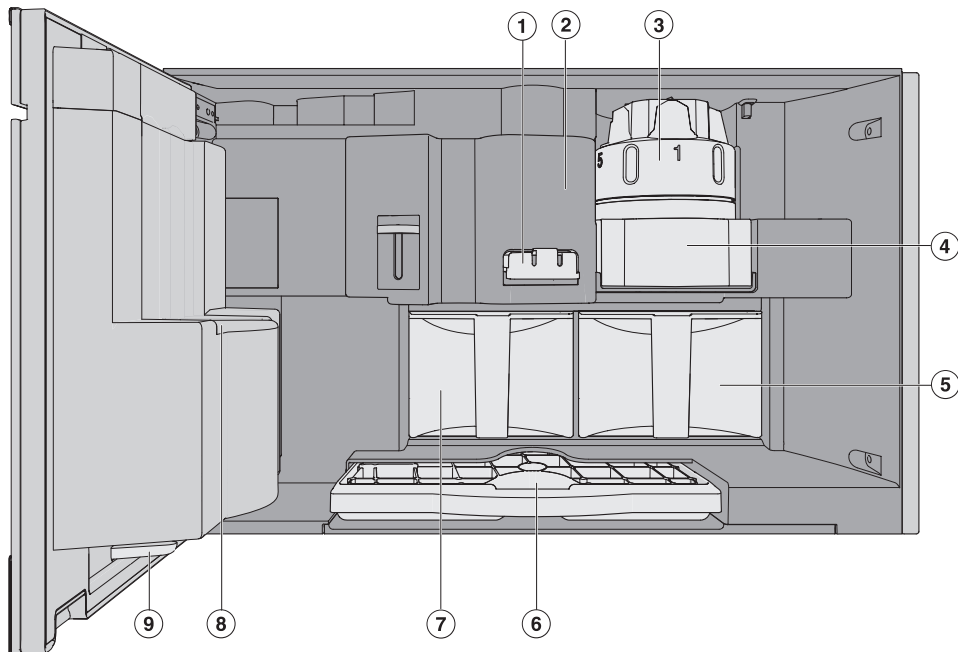
Описание прибора

Внешний вид



- ① Элементы управления и индикаторы
- ② Дверная ручка
- ③ Пластиковая решетка
- ④ Декоративная пластина из металла
- ⑤ Центральная выпускная насадка
- ⑥ Место установки капучинатора
- ⑦ Клапан подачи пара

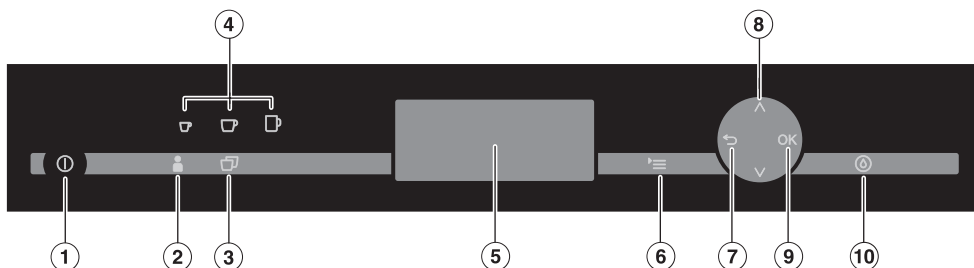
Вид изнутри



- ① Капсульная пластинка
(При удалении накипи она заменяется на красную воронку.)
- ② Устройство заваривания
- ③ Магазин для капсул
- ④ Каретка магазина
- ⑤ Емкость для воды
- ⑥ Поддон для сбора жидкости с решеткой
- ⑦ Сборный контейнер
- ⑧ Крышка центральной выпускной насадки
- ⑨ Лоток для сбора капель

Описание прибора

Элементы управления и индикаторы



① Кнопка Вкл/Выкл	Включать и выключать прибор
② "Профили"	Сохранять профили пользователей и управлять ими
③ "Две порции"	Приготовить две порции напитка
④ Кнопки для получения напитков	Приготовление Эспрессо Кофе Кофе лунго
⑤ Дисплей	Информация о выполняемом действии или статусе
⑥ "Установки"	Изменить установки, вывести на дисплей информацию или проверить, какие установки действуют в данный момент
⑦ "Назад"	Вернуться на предыдущий уровень меню, прервать нежелательные действия
⑧ Кнопки со стрелками	Вывести на дисплей другие возможности выбора и отметить сделанный выбор
⑨ Кнопка ОК	Подтверждать сообщения на дисплее и сохранять установки
⑩ "Чистка и уход"	Вызвать программы чистки и ухода

Принадлежности, входящие в комплект

- **Капучинатор**
Стеклоанный кувшинчик для приготовления горячего молока и молочной пены
- **Воронка для удаления накипи (красная)**
для очистки от накипи трубок залива воды
- **Таблетки от накипи Miele**
для очистки от накипи трубок подачи воды (стартовый набор)
- **Таблетки для очистки от кофейных масел**
для обезжиривания капсульной пластинки (стартовый набор)
- **Тестовая полоска**
для определения жесткости воды
- **Ключ для техобслуживания**
для замены капсульной камеры и отсоединения парового клапана

Дополнительно приобретаемые принадлежности

Специально для кофейных автоматов в ассортименте Miele имеются полезные принадлежности и средства для чистки и ухода.

- **Универсальная салфетка из микрофибры**
для удаления следов от пальцев и легких загрязнений
- **Капсульная камера**
должна заменяться прим. после приготовления 15 000 порций кофе из капсул
- **Капучинатор**
Стеклоанный кувшинчик для приготовления горячего молока и молочной пены
- **Таблетки от накипи Miele**
для очистки от накипи трубок подачи воды
- **Таблетки для очистки от кофейных масел**
для обезжиривания капсульной пластинки
- **Принадлежность для посудомоечных машин GCEO**
Вставка для мытья капучинатора в посудомоечной машине

Вы можете заказать эту продукцию и другие принадлежности в интернет-магазине, сервисной службе Miele и у торгового партнера Miele.



www.miele-shop.com

Указания по безопасности и предупреждения

Эта кофемашина отвечает нормам технической безопасности. Однако ее ненадлежащее использование может привести к травмам и материальному ущербу.

Прежде чем начать эксплуатировать прибор, внимательно прочтите данную инструкцию по эксплуатации. В ней содержатся важные сведения по встраиванию, технике безопасности, эксплуатации и техобслуживанию. Вы обезопасите себя и избежите повреждений прибора.

Фирма Miele не несет ответственности за повреждения, вызванные несоблюдением данных указаний.

Бережно храните инструкцию по эксплуатации и по возможности передайте ее следующему владельцу прибора.

Надлежащее использование


▶ Эта кофемашина предназначена для использования в быту и бытовых условиях размещения. Кофемашина не рассчитана на использование вне помещений.

▶ Используйте кофемашину только в бытовых условиях для приготовления кофейных напитков, например, эспрессо, кофе, капучино и т.п.

Любые другие способы применения не допустимы.

▶ Лица, которые в силу своих физических способностей или из-за отсутствия опыта и соответствующих знаний не способны уверенно управлять кофемашиной, должны находиться при пользовании прибором под присмотром. Такие лица могут управлять кофемашиной без надзора лишь в том случае, если они получили все необходимые для этого разъяснения. Они также должны понимать и осознавать возможную опасность, связанную с неправильной эксплуатацией прибора.

Если у Вас есть дети

 Опасность получения ожогов и ошпаривания вблизи центральной выпускной насадки и парового клапана! Кожа детей чувствительнее реагирует на высокие температуры, чем кожа взрослых людей. Не позволяйте детям дотрагиваться до горячих деталей кофемашины или находиться очень близко к выпускным насадкам.

- ▶ Устанавливайте кофемашину в зоне, недоступной для детей.
 - ▶ Детей младше восьми лет не следует допускать близко к кофемашине, или они должны быть при этом под постоянным надзором.
 - ▶ Дети старше восьми лет могут пользоваться кофемашинной без надзора взрослых, если они настолько освоили управление ей, что могут это делать с уверенностью. Дети должны осознавать возможную опасность, связанную с неправильной эксплуатацией прибора.
 - ▶ Не разрешайте детям проводить чистку и техобслуживание кофемашины без Вашего присмотра.
 - ▶ Не оставляйте без надзора детей, если они находятся вблизи кофемашины. Никогда не позволяйте детям играть с кофемашинной.
- Помните, что такие напитки, как эспрессо и кофе, не подходят для детей.
- ▶ Опасность удушья! При игре с упаковкой (например, пленкой) дети могут завернуться в нее или натянуть на голову, что приведет к удушью. Храните упаковочный материал в недоступном для детей месте.

Указания по безопасности и предупреждения

Техническая безопасность

- ▶ Повреждения кофемашины могут представлять собой угрозу Вашей безопасности. Проверяйте отсутствие на приборе видимых повреждений, прежде чем его встраивать. Никогда не пользуйтесь поврежденным прибором.
- ▶ Перед подключением прибора обязательно сравните данные подключения (напряжение и частоту) на типовой табличке с параметрами электросети.
Эти данные обязательно должны совпадать во избежание повреждения прибора. В случае сомнений проконсультируйтесь со специалистом по электромонтажу.
- ▶ Электробезопасность кофемашины гарантирована только в том случае, если она подключена к системе защитного заземления, выполненной в соответствии с предписаниями. Очень важно проверить соблюдение этого основополагающего условия обеспечения электробезопасности. В случае сомнения поручите специалисту-электрику проверить электропроводку.
- ▶ Не подключайте кофемашину к электросети с помощью многоместной розетки или удлинителя. Они не обеспечивают необходимую безопасность прибора (опасность пожара).
- ▶ Пользуйтесь кофемашинной только во встроеном виде, чтобы была гарантирована ее безопасная и надежная работа.
- ▶ При встраивании в комбинации с другими приборами очень важно, чтобы снизу кофемашина была отделена с помощью сплошной промежуточной полки.
- ▶ Не разрешается эксплуатация этой кофемашины на нестационарных объектах (напр., судах).
- ▶ Используйте кофемашину исключительно при окружающей температуре от +10 °C до +38 °C.

Указания по безопасности и предупреждения


- ▶ Следите за достаточной вентиляцией вокруг кофемашины. Иначе возможно образование конденсата и повреждение прибора и/или окружающей его мебели.
- ▶ Если кофемашина встроена за мебельной дверцей, то используйте ее только при открытой дверце. Не закрывайте дверцу во время работы прибора.
- ▶ Неправильно выполненные ремонтные работы могут стать причиной серьезной опасности для пользователя. Ремонт электроприборов имеют право производить только квалифицированные специалисты, авторизованные компанией Miele.
- ▶ Право на гарантийное обслуживание теряется, если ремонт кофемашины выполняет специалист сервисной службы, не авторизованной фирмой Miele.
- ▶ Только при использовании оригинальных запчастей фирма Miele гарантирует, что будут выполнены требования к безопасности. Вышедшие из строя детали конструкции должны заменяться только на оригинальные запчасти Miele.
- ▶ При проведении ремонтных работ прибор должен быть отключен от электросети.
Кофемашина считается отключенной от электросети, если
 - выключены предохранители на распределительном щите,
 - полностью вывернуты резьбовые предохранители на распределительном щите, или
 - отсоединен от электросети сетевой кабель.Для того, чтобы отсоединить от сети прибор, который оснащен сетевым проводом с вилкой, беритесь за вилку, а не за провод.

Указания по безопасности и предупреждения

▶ Никогда не открывайте корпус прибора. Прикосание к токоведущим соединениям, а также нарушение электропроводки и механической конструкции прибора является опасным для Вас и может вызвать неисправность кофемашины.


▶ Используйте исключительно оригинальные принадлежности Miele. При использовании других деталей теряется право на гарантийное обслуживание.

Надлежащее использование


 Опасность ожога или ошпаривания вблизи центральной насадки и парового клапана!
Выходящие жидкость и пар являются очень горячими.

Обратите внимание:

- Не подставляйте никакие части тела под центральную выпускную насадку или паровой клапан, когда из них выходят горячие жидкости или пар.
- Не касайтесь никаких горячих деталей.
- Из насадок могут разбрызгиваться горячая жидкость или пар.
- Вода в поддоне для жидкости также может быть очень горячей. Выливайте воду из поддона осторожно.

 Опасность получения травм!
Не трогайте устройство заваривания через отверстие сбоку, если прибор не отключен от электросети.
Не чистите внутреннее пространство гнезда для капсульной пластинки.

Указания по безопасности и предупреждения

 **Никогда не смотрите непосредственно или с помощью оптических приборов (лупы или т.п.) в систему подсветки.**

- ▶ Тщательно очистите кофемашину и капучинатор (устройство для взбивания молока в пену) перед первым использованием (см. главу "Чистка и уход").
- ▶ При использовании воды обратите внимание на следующее:
 - Наполняйте емкость только холодной и свежей питьевой водой. Теплая или горячая вода и другие жидкости могут повредить кофемашину.
 - Меняйте воду ежедневно для предотвращения появления микроорганизмов.
 - Не используйте минеральную воду. Минеральная вода приводит к усиленному образованию накипи, из-за этого кофемашина может быть повреждена.
 - Ни в коем случае не используйте воду после процесса обратного осмоса. Это может повредить прибор.
- ▶ Магазин для капсул разрешается заполнять исключительно капсулами Nespresso. В ином случае кофемашина будет повреждена.
- ▶ Кофейные капсулы Nespresso не должны быть повреждены, например, помяты или погнуты. Иначе они застрянут, и прибор может получить повреждения.
- ▶ Используйте исключительно молоко без каких-либо добавок. Добавки чаще всего содержат сахар и закупоривают детали прибора. Это может вызвать повреждения кофемашины и капучинатора.
- ▶ При использовании натурального молока отдавайте предпочтение только пастеризованному молоку.

Указания по безопасности и предупреждения

- ▶ Никогда не держите чашку с подожженным кофейным напитком с содержанием алкоголя под насадкой кофеварки. Пластмассовые детали кофеварки могут воспламениться и расплавиться!
- ▶ Не висните на открытой дверце прибора и не облакачивайтесь на нее. Это может привести к повреждению прибора.
- ▶ Учитывайте следующее при очистке кофемашины:
 - Очищайте кофемашину и капучинатор ежедневно (см. главу "Чистка и уход").
 - Не применяйте пароструйные очистители. Пар может попасть на токопроводящие детали и вызвать короткое замыкание.
 - Регулярно, в зависимости от жесткости воды, очищайте кофемашину от накипи с помощью таблеток для очистки от накипи Miele. Очищайте прибор более часто, если Ваша вода содержит много извести. Фирма Miele не несет ответственности за повреждения, которые возникают в случае недостаточной очистки от накипи.
- ▶ Не очищайте никакие предметы с помощью кофемашины или капучинатора.

Для приборов с поверхностями из нержавеющей стали:

- ▶ Не приклеивайте к стальным поверхностям никакие наклейки для записей, прозрачный скотч и т.п. Покрытие таких поверхностей может получить повреждения из-за клеящего вещества, и могут быть утрачены грязеотталкивающие свойства покрытия.
- ▶ На покрытии стальных поверхностей могут легко возникать царапины. Их образование могут вызвать даже магниты.

Прежде чем Вы начнете эксплуатацию прибора, внимательно прочтите данную инструкцию и ознакомьтесь с работой прибора.


Перед первым использованием

- Установите кофемашину на место и подключите ее к сети (см. главу "Электроподключение" и "Встраивание").
- Удалите защитную пленку, если она есть на приборе.

Тщательно очистите прибор (см. главу "Чистка и уход"), прежде чем наполнить его водой и капсулами с кофе.

Первое включение

Если Вы включаете кофемашину в первый раз, происходит запрос следующих установок:

- Язык и страна
- Текущее время
- Дата
- Индикация (индикация текущего времени)
- Коснитесь кнопки Вкл/Выкл .

На дисплее на короткое время появляется сообщение "Miele - Willkommen".

Выбор языка

- Коснитесь кнопок со стрелками, пока нужный язык не появится на светлом фоне. Коснитесь кнопки ОК.
- Коснитесь кнопок со стрелками, пока нужная страна не появится на светлом фоне. Коснитесь кнопки ОК.

Установка сохраняется.

Установка текущего времени

- Коснитесь кнопок со стрелками, пока не появится фактическое значение часов. Коснитесь кнопки ОК.
- Коснитесь кнопок со стрелками, пока не появится фактическое значение минут. Коснитесь кнопки ОК.

Установка сохраняется.

Установка даты

- Коснитесь кнопок со стрелками, пока не появится нужный год. Коснитесь кнопки ОК.
- Коснитесь кнопок со стрелками, пока не появится нужный месяц. Коснитесь кнопки ОК.
- Коснитесь кнопок со стрелками, пока не появится нужный день. Коснитесь кнопки ОК.

Установка сохраняется.

Подготовка и ввод в эксплуатацию

Выбор индикации

Вы можете выбрать одну из следующих установок:

- **включить**: дата и текущее время отображаются всегда, когда прибор выключен.
 - **выключить**: дата и текущее время не отображаются, когда прибор выключен.
 - **Ночное отключение**: дата и текущее время отображаются с 5:00 до 23:00 ч.
- Касайтесь кнопок со стрелками, чтобы нужный вид индикации появился на светлом фоне. Коснитесь кнопки ОК.

В зависимости от того, какую возможность Вы выбрали, кофемашина будет потреблять больше или меньше электроэнергии. На дисплее появится соответствующее сообщение.

Затем на дисплее появляется сообщение "Первый запуск успешно завершен".

На дисплее появится сообщение "Наполнить емкость для воды и вставить в прибор".

- Наполните емкость для воды свежей, холодной питьевой водой.

Совет: Следуйте дальнейшим шагам, описанным в инструкции, чтобы настроить прибор по Вашему желанию и научиться с ним обращаться.

Жесткость воды

Жесткость воды указывает на то, сколько извести растворено в воде. Чем больше извести содержится в воде, тем жестче вода. Чем жестче вода, тем чаще необходимо чистить Вашу кофемашину от накипи.

Кофемашина измеряет использованную воду и пар. В зависимости от установленной жесткости воды, Вы можете приготовить меньшее или большее количество напитков до того, как прибор необходимо будет очистить от накипи.

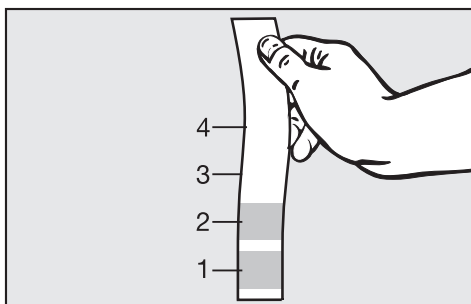
Установите Вашу кофемашину на местную жесткость воды, чтобы Ваш прибор безупречно функционировал и не был поврежден. Затем в определенное время на дисплее появляется требование, начать процесс очистки от накипи.

Для прибора можно задать четыре степени жесткости:

Жесткость воды	Уровень жесткости на водопроводной станции	Установка (уровень жесткости)
0 - 8,4 °d (0 - 1,5 ммоль/л)	мягкая	мягкая
8,4 - 14 °d (1,5 - 2,5 ммоль/л)	средняя	средняя
14 - 21 °d (2,5 - 3,7 ммоль/л)	жесткая	жесткая
> 21 °d (> 3,7 ммоль/л)	жесткая	очень жесткая

Определить жесткость воды

Вы можете определить жесткость воды с помощью поставляемой в комплекте тестовой полоски. В качестве альтернативы Вы можете получить информацию о местной жесткости воды у предприятия водоснабжения.



- Опустите полоску на 1 секунду в воду. Стряхните с нее лишнюю воду. Примерно через 1 минуту можно узнать результат теста.

Теперь Вы можете установить жесткость воды у Вашей кофемашины.

Установка уровня жесткости воды

- Коснитесь '≡' .
- Касайтесь кнопок со стрелками, чтобы слово "Жесткость воды" выделилось светлым фоном. Коснитесь кнопки ОК.
- Касайтесь кнопок со стрелками, пока нужный уровень жесткости не выделится светлым фоном. Коснитесь кнопки ОК.

Установка сохраняется.

Управление

Чтобы управлять кофемашиной, касайтесь пальцем сенсорных кнопок.

Вы находитесь в меню приготовления напитков, если на дисплее отображается следующее:

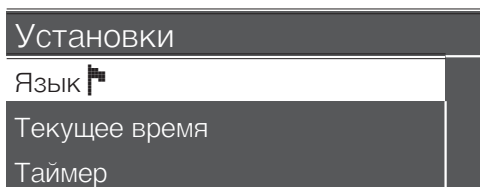


Чтобы приготовить напиток, коснитесь одной из кнопок приготовления напитков.

Вызов меню и навигация в нем

Чтобы вызвать меню, коснитесь соответствующей кнопки. В открывшемся меню Вы можете выбрать действия или изменить установки.

Язык



Расположенная справа черта на дисплее указывает на то, что следуют другие опции или другой текст. С помощью кнопок со стрелками Вы можете вызвать их отображение.

Вы узнаете по символу ✓, какая установка выбрана в данный момент.

Если Вы хотите выбрать какую-либо опцию, касайтесь кнопок V и ^, чтобы нужная опция выделилась светлым фоном.

Коснитесь кнопки ОК, чтобы подтвердить выбор.

Выход из уровня меню или прерывание действия

Чтобы покинуть фактический уровень меню, коснитесь ↵.

Если в течение некоторого времени Вы не нажимаете ни одну кнопку, то кофемашина возвращается в меню приготовления напитков.

Наполнение емкости для воды

Внимание! Опасность заражения бактериями.

Ежедневно меняйте воду, чтобы предупредить образование бактерий.

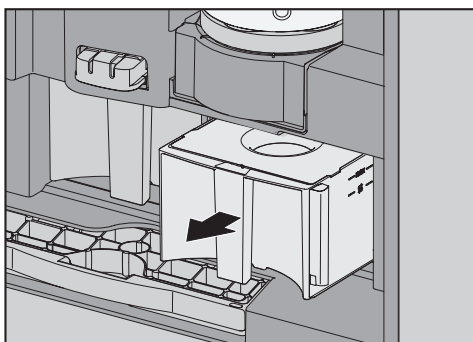
Наполняйте емкость только холодной, свежей питьевой водой.

Горячая или теплая вода, а также другие жидкости могут повредить кофемашину.

Не наполняйте емкость минеральной водой. Это способствует более сильному образованию накипи в кофемашине и может повредить ее.



- Откройте дверцу прибора.



- Немного приподнимите емкость для воды и вытяните ее вперед.
- Залейте в емкость холодную, свежую питьевую воду до отметки "max".
- Задвиньте емкость до фиксации в прибор. Закройте дверцу.

Если емкость для воды немного выдается вперед или расположена выше, проверьте не загрязнена ли поверхность установки. Сливной клапан мог стать негерметичным. При необходимости очистите поверхность установки.

Включение и выключение кофемашины

Включение

- Коснитесь кнопки Вкл/Выкл ①.

Совет: Если вода не должна стекать в поддон для сбора жидкости, то поставьте перед первым приготовлением напитка подходящую емкость под центральную насадку.

Сначала на дисплее высветится "Фаза нагрева", после нагрева прибор будет промываться. Из центральной насадки вытекает горячая вода.

Если рабочая температура прибора еще выше 60 °С, то промывание выполняться не будет.

Кофемашина выравнивает магазин (кассету) для капсул и проверяет ячейки. При этом Вы слышите соответствующие звуки.

Если на дисплее есть индикация различных сортов кофе, Вы можете готовить напитки.

Выключение

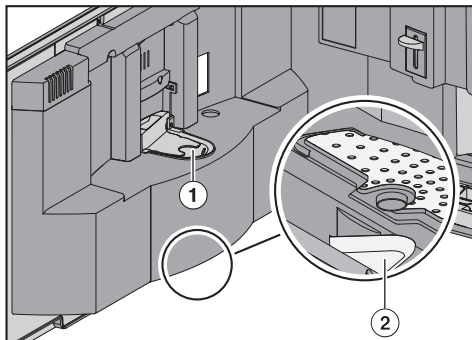
- Коснитесь кнопки Вкл/Выкл ①.

Если был приготовлен кофейный напиток, то перед выключением прибор промывает трубки, по которым протекает кофе.

При длительном отсутствии

Если Вы довольно продолжительное время не пользуетесь кофемашиной, тогда

- очистите от содержимого поддон для сбора жидкости, сборный контейнер и емкость для воды.



- Тщательно вымойте все детали, в том числе крышку центральной насадки ① и лоток для сбора капель ② на дверце.
- Выключите прибор.

Если Вы оставляете открытой дверцу прибора на довольно длительное время, то Вам следует отсоединить прибор от сети или выключить предохранитель на распределительном щите для экономии электроэнергии.

Загрузка кофейных капсул

Капсулы Nespresso вкладываются в магазин (кассету) для капсул. В нем имеется пять ячеек, каждая - на четыре капсулы.

В пять ячеек можно загрузить пять разных сортов кофе. Если эти сорта кофе соответственно введены в память прибора, Вы можете выбрать на дисплее нужный сорт для приготовления.

Заполнение магазина капсулами

Внимание! Загружайте в магазин для капсул **исключительно** кофейные капсулы Nespresso. Их можно эксклюзивно приобрести через клуб Nespresso или в авторизованных представительствах фирмы Nespresso. Качество Nespresso гарантируется только при использовании капсул Nespresso в приборах Nespresso.

Кофейные капсулы **не** должны иметь повреждения, изломы, вмятины или погнутые края. Капсулы могут защемиться и повредить кофемашину.

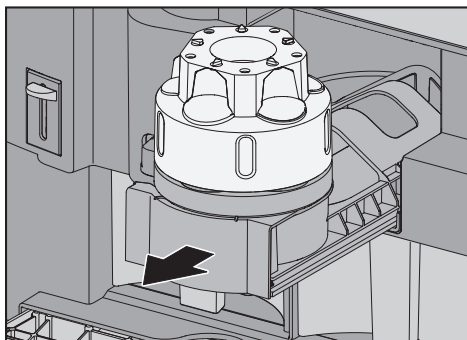
Только применение капсул Nespresso обеспечит безупречную работу и долговечность Вашей кофемашины Nespresso.

Чтобы для приготовления напитков Вы могли выбрать сорта кофе на дисплее, Вам следует

- наполнять ячейки соответствующими сортами кофе.
- или, если Вы используете другие сорта кофе, введите их в память прибора (см. главу "Выбор сортов кофе").

Кроме того, Вы можете наполнить все ячейки одним и тем же видом кофе.

- Откройте дверцу прибора.

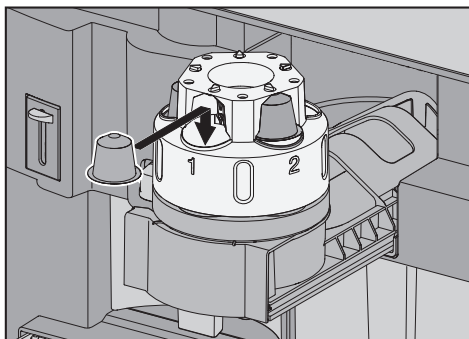


- Выдвиньте каретку магазина до упора вперед.

Когда кофемашина включена и Вы вытягиваете каретку магазина вперед, то на дисплее отображается то, каким видами кофе заняты соответствующие ячейки. Таким образом Вы можете правильно распределить сорта кофе.

Теперь Вы можете вынуть магазин для капсул, направляя его вверх, или загружать магазин капсулами в его каретке.

Загрузка кофейных капсул



- Вставьте капсулы серебристым доньшком вниз в ячейки магазина для капсул.

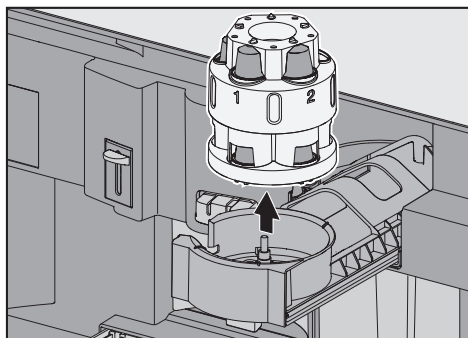
Следите за тем, чтобы отдельные капсулы свободно располагались в магазине и не защемились.

Если Вы вынули магазин для капсул,

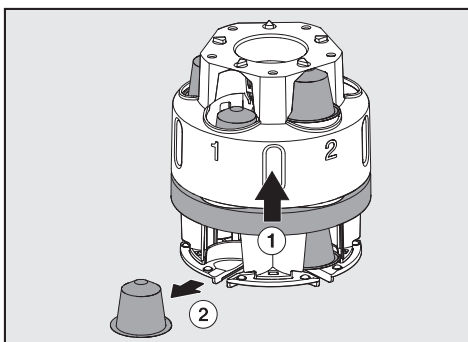
- поставьте его на каретку магазина.
- Задвиньте каретку магазина в прибор и закройте дверцу.

Кофемашина выравнивает магазин (кассету) для капсул и проверяет ячейки. При этом Вы слышите соответствующие звуки.

Извлечение кофейных капсул из магазина

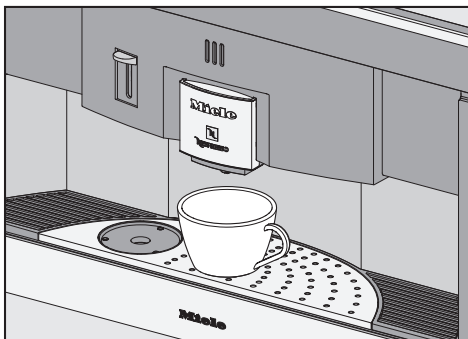


- Вытяните каретку магазина и выньте магазин для капсул.



- Сдвиньте вверх нижнее кольцо у магазина ① и выньте кофейные капсулы ②.

Приготовление эспрессо или кофе



- Поставьте чашку под центральную выпускную насадку.
- Касайтесь кнопок со стрелками, пока нужный сорт кофе не выделится светлым фоном.

Теперь выберите нужный вид напитка.

- Коснитесь , или .

Из центральной насадки в чашку нальется выбранный напиток.

Приготовление двух порций

Вы также можете запросить две порции эспрессо или кофе сразу и приготовить их в одной чашке или двух чашках. Две порции готовятся **друг за другом**.

- Поставьте чашку под центральную выпускную насадку.
- Касайтесь кнопок со стрелками, пока нужный сорт кофе не выделится светлым фоном.
- Коснитесь .

Горит кнопка .

- Коснитесь , или .

Из центральной насадки наливаются две порции выбранного напитка.

Если какое-то время Вы не касаетесь ни одной из кнопок выбора напитков, то опция "Две порции " отменяется.

Прерывание приготовления

Вы можете прервать приготовление, пока на дисплее высвечивается "Стоп".

- Коснитесь кнопки ОК.

Кофемашина прерывает приготовление.


При приготовлении двух порций однократное касание кнопки ОК прерывает приготовление только первой порции. Чтобы прервать приготовление целиком, касайтесь кнопки ОК дольше.

После приготовления напитков

Если был приготовлен кофейный напиток, то перед выключением прибор промывает трубки, по которым протекает кофе.

Приготовление напитков

Приготовление горячего молока, молочной пены и капучино

 Опасность ожогов и ошпаривания вблизи парового клапана! Пар, а также вода в случае ее вытекания являются очень горячими.

Не подставляйте никакие части тела под паровой клапан, если он открыт.

Не касайтесь никаких горячих деталей.

Следите за тем, чтобы паровой клапан был зафиксирован в нижнем положении и правильно соединялся с капучинатором.

Если паровой клапан открыт, то должно пройти некоторое время, прежде чем выйдет пар. Особенно, если включен режим Eco, системе образования пара требуется нагрев.

Во время всего процесса приготовления молока на дисплее не отображаются никакие сообщения.

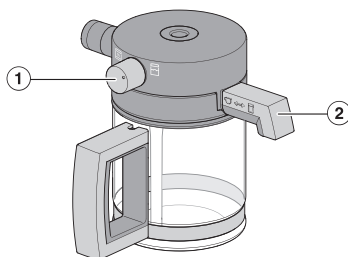
Указания к капучинатору

Используйте исключительно молоко без добавок. Добавки, которые чаще всего содержат молоко, забивают молочные трубки. Кофемашина и капучинатор могут получить повреждения.

Совет: Для хорошей молочной пенки используйте холодное молоко (ниже 13 °C).

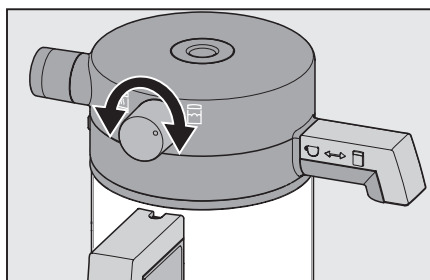
В комплектацию этого прибора входит капучинатор, с помощью которого Вы можете готовить горячее молоко и молочную пену.


Тщательно очистите капучинатор перед первым использованием, лучше всего - в посудомоечной машине (см. главу "Чистка и уход").




Над ручкой капучинатора есть вращающаяся кнопка ①, а сбоку - насадка для молока ②.

У вращающейся кнопки есть две возможные установки:

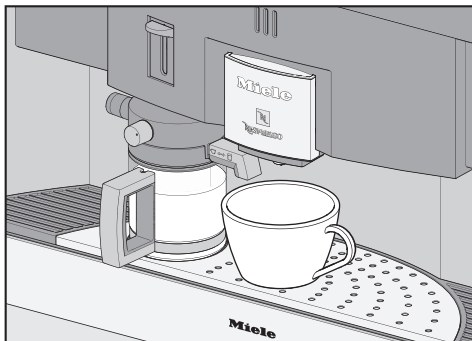


 Горячее молоко (повернуть кнопку влево)

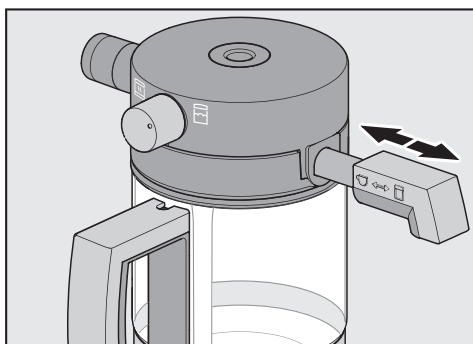
 Молочная пена (повернуть кнопку вправо)

Вращайте кнопку до упора влево или вправо. Между этими двумя положениями молоко очень сильно разбрызгивается.

Вы можете наливать горячее молоко или молочную пену в чашку или готовить их непосредственно в капучинаторе. Для этого Вам нужно задвинуть или вытянуть насадку для молока:



- Поставьте капучинатор в углубление в декоративной пластине и чашку под центральную насадку.



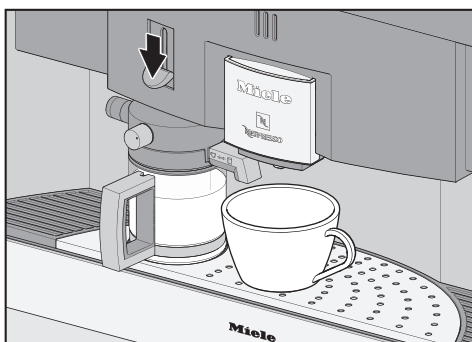
Насадка задвинута (☑) : молоко готовится в чашке

Насадка выдвинута (☐):
молоко готовится в капучинаторе

Совет: при нагреве молока прямо в капучинаторе Вы получите более горячее молоко.

Приготовление молочной пены в чашке

- Задвиньте насадку для молока до упора в крышку (☑).
- Поверните вращающуюся кнопку в самое правое положение до ☐.
- Наполните капучинатор максимум до **верхней** отметки холодным молоком и установите крышку.




- Медленно нажмите на паровой клапан до его фиксации.
- Если в чашке достаточно молочной пены, снова переведите клапан в верхнее положение.

Подача пара временно ограничена. Если у Вас еще недостаточно молочной пены и из паровой насадки больше не выходит пар, сдвиньте паровой клапан вверх. После этого снова опустите его нажатием.



Приготовление напитков

Приготовление капучино


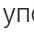

- Приготовьте, как описано выше, молочную пену в чашке. Наполните чашку пеной на 2/3.
- Касайтесь кнопок со стрелками, пока нужный сорт кофе не выделится светлым фоном.
- Коснитесь , чтобы приготовить эспрессо.

Из центральной насадки наливается эспрессо. Капучино готов.

Приготовление молочной пены в капучинаторе

- Вытяните насадку для молока до упора из крышки ()
- Поверните вращающуюся кнопку в самое правое положение до .
- Наполните капучинатор максимум до **нижней** отметки холодным молоком и установите крышку.
- Поставьте капучинатор в углубление решетки.
- Медленно нажмите на паровой клапан до его фиксации.
- Прижмите клапан сверху, если молоко достаточно вспенилось.

Приготовление горячего молока

- Поверните вращающуюся кнопку в самое левое положение до .
- Наполните капучинатор максимум до **верхней** отметки холодным молоком и установите крышку.
- Задвиньте насадку для молока до упора  (горячее молоко в чашке) или вытяните насадку  (горячее молоко в стеклянном кувшинчике) и поставьте капучинатор в углубление декоративной пластины.
- Медленно нажмите на паровой клапан до его фиксации.

Совет: При нагреве молока непосредственно в стеклянной емкости Вы получите более горячее молоко.

После приготовления молока

Внимание!


Молоко содержит естественные микроорганизмы, которые размножаются при недостаточном соблюдении гигиены. Загрязнения в приборе могут быть опасны для Вашего здоровья. Регулярно очищайте капучинатор и паровой клапан, чтобы предотвратить размножение бактерий.

Разберите на части и промойте крышку капучинатора и стеклянный кувшинчик, если между приготовлениями напитков с молоком прошло больше одного часа. Капучинатор может засориться из-за остатков молока.

Индивидуальное приготовление напитков

С помощью профилей (персональных настроек) Вы можете готовить кофе или эспрессо индивидуально, по Вашему вкусу (см. главу "Создание профилей").

Если Вы уже создали собственную настройку (профиль), то Вы можете сначала выбрать ее, прежде чем готовить напиток.

- Коснитесь .
- Коснитесь кнопок со стрелками, чтобы на светлом фоне отразилось "Выбрать профиль". Коснитесь кнопки ОК.
- Коснитесь кнопок со стрелками, чтобы нужный профиль появился на светлом фоне. Коснитесь кнопки ОК.



Имя выбранного профиля отображается на дисплее сверху.

Теперь Вы можете готовить нужный Вам напиток, как описано в главе "Приготовление эспрессо или кофе".

Выбор сортов кофе (соответствие сортов ячейкам)


Существует 16 разных сортов Nespresso, кроме того, несколько раз в году появляются лимитированные дополнительные сорта. Вы можете выбрать сорта эспрессо из разных областей происхождения или из одной области, сорта лунго для больших чашек или сорта кофе без кофеина.

Вы можете загрузить в кофемашину пять разных сортов кофе.

Магазин для капсул имеет пять ячеек, которые пронумерованы цифрами от 1 до 5.

На заводе-изготовителе у кофемашины уже программируется соответствие сортов ячейкам.

Вызов индикации распределения по сортам

- Коснитесь .
- Коснитесь кнопок со стрелками, чтобы светлым фоном выделилось "Распределение сортов". Коснитесь кнопки ОК.
- Коснитесь кнопок со стрелками, чтобы нужная ячейка выделилась светлым фоном. Коснитесь кнопки ОК.

Теперь для этой ячейки Вы можете

- **Выбрать сорт** из тех сортов кофе, которые уже запрограммированы в приборе.
- **Задать сорт**, если Вы хотели бы ввести новое название сорта.

Если Вы уже задавали сами сорта, Вы можете

- **Изменить сорт**, чтобы изменить название сорта, и
- **Удалить сорт**, если Вы хотите полностью удалить какой-либо сорт.

Выбрать сорт

- Коснитесь кнопок со стрелками, чтобы "Выбрать сорт" выделилось светлым фоном. Коснитесь кнопки ОК,

Вы узнаете по знаку ✓, какой сорт кофе соответствует ячейке в данное время.

- Коснитесь кнопок со стрелками, чтобы нужный сорт кофе выделился светлым фоном. Коснитесь кнопки ОК.

Установка сохраняется.

Задать сорт

- Коснитесь кнопок со стрелками, чтобы выделилось светлым фоном "Задать сорт". Коснитесь кнопки ОК.

На дисплее появляются буквы, которые Вы можете выбрать кнопками со стрелками. Числа, прописные и строчные буквы Вы также можете выбрать этими кнопками.

- Коснитесь кнопок со стрелками, чтобы выбрать нужный знак. Коснитесь кнопки ОК.

Знак/символ появляется на строке сверху.

Выбор сортов кофе (соответствие сортов ячейкам)

- Повторяйте процесс, пока нужное название сорта не появится в верхней строке дисплея.

Совет: С помощью ↵ Вы можете удалить последнее введенное значение.

Если Вы закончили ввод названия и хотите его **сохранить**,

- касайтесь кнопок со стрелками, чтобы символ ✓ выделился светлым фоном. Коснитесь кнопки ОК.

Если Вы **не хотите сохранять** новые данные,

- касайтесь ↵ до тех пор, пока все знаки не будут удалены и кофемашина не вернется к прежнему выбору.

Изменить сорт

Вы можете изменить только те сорта, которые заданы дополнительно к уже имеющимся сортам.

- Касайтесь кнопок со стрелками, пока светлым фоном не выделится "Изменить сорт". Коснитесь кнопки ОК.

Теперь действуйте так же, как при установке "Задать сорт":

- Для удаления знака выбрать ↵,
- чтобы ввести новые знаки, выбрать соответствующий знак и подтвердить кнопкой ОК,
- сохранить измененное название, выбрав ✓ и коснувшись кнопки ОК.

Удалить сорт

Вы можете удалять лишь те сорта, которые были заданы дополнительно к уже имевшимся.

- Касайтесь кнопок со стрелками, пока не выделится светлым фоном "Удалить сорт". Коснитесь кнопки ОК.

- Выберите кнопками со стрелками сорт, который нужно удалить.

- Коснитесь кнопки ОК.

За этим сортом появится символ ✓, вскоре сорт будет удален.

Изменение размера порции

Вкус кофейного напитка зависит не только от сорта кофе, но и во многом от количества воды.

Кофемашина оснащена программированием количества воды. Таким образом, Вы можете настроить количество воды для всех напитков под размер Ваших чашек и для используемого сорта кофе.

Новая установка размера порции действительна для выбранного вида напитка. Она не задается по сорту кофе или по ячейке.

Для каждого напитка можно запрограммировать максимально возможное количество. Как только оно будет достигнуто, приготовление прекратится. Затем для этого напитка будет сохранен максимально возможный размер порции.

Измененный размер порции всегда сохраняется в выбранном профиле. Имя (название) выбранного профиля высвечивается на дисплее вверху слева.

У Вас есть две возможности начать программирование количества:

- с помощью кнопки выбора напитков, когда Вы готовите напиток, или
- если Вы выберете "Объем порции напитка" в меню "Установки".

Если емкость для воды во время приготовления опустеет, то кофемашина прервет программирование количества. Размер порции **не** сохранится.

Изменение размера порции при приготовлении напитка

Если касаться кнопок выбора напитков \square , \square и \square минимум 3 секунды, то будет запущено программирование количества.

- Поставьте нужную чашку под центральную насадку.
- Касайтесь кнопки нужного напитка до тех пор, пока на дисплее не появится "изменить".


Готовится нужный напиток, и на дисплее появляется "сохранить".

- Когда чашка наполнится до желаемого Вами уровня, коснитесь кнопки ОК.

С этого момента напиток будет готовиться в заданном размере.

Совет: Вы можете прервать программирование количества, пока на дисплее горит "Стоп".


Вызов объема порции напитка в меню "Установки"

- Коснитесь  .
- Касайтесь кнопок со стрелками, пока не выделится светлым фоном "Объем порции напитка". Коснитесь кнопки ОК.
- Касайтесь кнопок со стрелками, пока светлым фоном не выделится нужный напиток. Коснитесь кнопки ОК.

С этого момента порядок действий будет таким же, как для программирования количества при приготовлении напитков.

Изменение объема порции напитка для разных профилей

Вы можете изменять для каждого профиля объем порции эспрессо, кофе и кофе лунго индивидуально.

- Коснитесь  .
- Выберите нужный профиль.

Имя выбранного профиля отображается на дисплее вверху слева.

Теперь Вы можете, как описано ранее, либо вызвать "Объем порции напитка" в меню "Установки", либо изменить объем порции при приготовлении напитка.

Создание профилей

Если Вы пользуетесь прибором вместе с другими лицами и при этом у пользователей есть разные вкусовые предпочтения и любимые виды кофе, то Вы можете создать до 7 индивидуальных профилей (настроек). Вы можете индивидуально установить для каждого профиля объем порции каждого напитка (см. главу "Изменение размера порции").



Имя выбранного профиля отображается на дисплее вверху слева.

Вызвать профили

■ Коснитесь .



Горит кнопка .

Теперь Вы можете создать профиль.

Если Вы уже создали профиль дополнительно к стандартному профилю Miele, то у Вас есть также возможность:

- **Выбрать профиль** из профилей, имеющих в памяти прибора.
- **Изменить имя/название**, если нужно изменить имя профиля.
- **Удалить профиль**, если профиль нужно удалить.
- **Сменить профиль**, чтобы установить, должна ли кофемашина после каждого приготовления напитка или при включении автома-

тически возвращаться к стандартному профилю Miele или сохранять последний выбранный профиль.

Совет: Если Вы коснетесь  или , Вы снова попадете в главное меню.

Создать профиль


■ Касайтесь кнопок со стрелками, пока светлым фоном не выделится "Создать профиль". Коснитесь кнопки ОК.

На дисплее появляются буквы, которые Вы можете выбрать кнопками со стрелками. Числа, прописные и строчные буквы Вы также можете выбрать этими кнопками.

■ Касайтесь кнопок со стрелками, чтобы выбрать нужный знак. Коснитесь кнопки ОК.

Знак/символ появляется на строке сверху.

■ Повторяйте процесс, пока в верхней строке дисплея не появится нужное имя/название.

Совет: С помощью  Вы можете удалить последнее введенное значение.

Если Вы закончили ввод символов и хотели бы **сохранить** имя,

- касайтесь кнопок со стрелками, чтобы символ ✓ выделился светлым фоном. Коснитесь кнопки ОК.

Если Вы **не хотите сохранять** новые данные,

- касайтесь ↵ до тех пор, пока все знаки не будут удалены и кофемашина не вернется к прежнему выбору.

Профиль, созданный последним, выбран как фактический (действующий).

Выбрать профиль

Этот пункт меню можно выбрать только, если уже был создан профиль дополнительно к стандартному профилю Miele.

- Касайтесь кнопок со стрелками, пока светлым фоном не выделится "Выбрать профиль". Коснитесь кнопки ОК.
- Касайтесь кнопок со стрелками, пока не выделится светлым фоном нужный профиль. Коснитесь кнопки ОК.

В меню "Выбрать напиток" отобразится название выбранного профиля вверху на дисплее.

Изменить имя/название

Этот пункт меню можно выбрать только, если уже был создан профиль дополнительно к стандартному профилю Miele.

- Касайтесь кнопок со стрелками, пока светлым фоном не выделится "Изменить имя/название". Коснитесь кнопки ОК.

Действуйте так же, как при установке "Создать профиль":

- Для удаления знака выбрать ↵,
- чтобы ввести новые знаки, выбрать соответствующий знак и подтвердить кнопкой ОК,
- сохранить измененное название, выбрав ✓ и коснувшись кнопки ОК.

Удалить профиль

Этот пункт меню можно выбрать только, если уже был создан профиль дополнительно к стандартному профилю Miele.

- Касайтесь кнопок со стрелками, пока светлым фоном не выделится "Удалить профиль". Коснитесь кнопки ОК.
- Выберите кнопками со стрелками профиль, который нужно удалить.
- Коснитесь кнопки ОК.

За указанием сорта кофе появится символ ✓, и через некоторое время профиль будет удален.

Создание профилей

Сменить профиль

Вы можете так настроить прибор, что после каждого приготовления напитка или при включении он будет автоматически переключаться на стандартный профиль Miele или будет сохранять профиль, выбранный последним.

Этот пункт меню можно выбрать только, если уже был создан профиль дополнительно к стандартному профилю Miele.

- Касайтесь кнопок со стрелками, пока светлым фоном не выделится "Сменить профиль". Коснитесь кнопки ОК.

Теперь у Вас есть следующие возможности:

- **Вручную:** Выбранный профиль остается в активном статусе до тех пор, пока Вы не выберете другой профиль.
- **После приготовления:** После каждого приготовления напитка прибор автоматически возвращается к стандартному профилю Miele.
- **При включении:** С каждым включением прибор автоматически выбирает стандартный профиль Miele независимо от того, какой профиль был выбран перед последним выключением.
- Касайтесь кнопок со стрелками, пока не выделится нужная опция. Коснитесь кнопки ОК.

В меню Установки Вы можете настроить кофемашину по Вашим индивидуальным потребностям.

Вызвать меню "Установки"

- Коснитесь '≡.

Теперь Вы можете проверить или изменить установки.

Вы узнаете по символу ✓ за соответствующей записью, какая установка активна в данный момент.

Касанием ↶ Вы попадаете на предыдущий уровень меню.
Касанием '≡ Вы снова попадаете к меню "Выбрать напиток".

Совет: Если Вы выбрали включенную индикацию текущего времени или **"ночное отключение"**, Вы можете изменить установки, **не** включая кофемашину.

Для этого коснитесь '≡ .

Изменение и сохранение установок

- Коснитесь '≡.
- Выберите кнопками со стрелками нужную установку.
Коснитесь кнопки ОК.
- Касайтесь кнопок со стрелками, пока не выделится светлым фоном нужная установка.
- Коснитесь кнопки ОК.

Установка сохраняется.

Установки

Обзор всех возможных настроек

Заводская настройка для соответствующего пункта меню выделена **жирным** шрифтом.

Пункт меню	Возможные установки
Язык	deutsch , другие языки Страна
Установка даты	Год/месяц/день
Текущее время	Индикация выкл. / вкл. / ночное отключение Формат времени 12 ч / 24 ч Установить
Таймер	Таймер 1 Установить Включить в / Выключить через (1:00) / Выключить в Соответствие дням недели Понедельник / Вторник / Среда / Четверг / Пятница / Суббота / Воскресенье / принять Активировать Включить в (да / нет) / Выключить в (да / нет) Таймер 2 Установить Включить в / Выключить в Соответствие дням недели Понедельник / Вторник / Среда / Четверг / Пятница / Суббота / Воскресенье / принять Активировать Включить в (да / нет) / Выключить в (да / нет)
Распределение сортов	Ячейка 1 Выбрать сорт / Задать сорт / Изменить сорт* / Удалить сорт* Ячейка 2 Выбрать сорт / Задать сорт / Изменить сорт* / Удалить сорт* Ячейка 3 Выбрать сорт / Задать сорт / Изменить сорт* / Удалить сорт* Ячейка 4 Выбрать сорт / Задать сорт / Изменить сорт* / Удалить сорт* Ячейка 5 Выбрать сорт / Задать сорт / Изменить сорт* / Удалить сорт*
Объем порции напитка	Эспрессо Кофе Кофе лунго
Режим Eco	вкл. / выкл.

Установки


Пункт меню	Возможные установки
Подсветка	Яркость Прибор включен / Прибор выключен Выключение через
Информация	Процессы приготовления напитков Процессов всего / Эспрессо / Кофе / Кофе лунго / Пар Процессы до очистки от накипи
Блокировка запуска	вкл. / выкл.
Жесткость воды	мягкая средняя жесткая очень жесткая
Яркость дисплея	
Громкость	Звуковые сигналы Звук касания кнопок
Торговля	Режим презентации вкл. / выкл.
Заводские настройки	не восстан. исходное состояние восстановить исходное состояние

* появляется только, если уже был задан дополнительный сорт кофе

Установки

Язык

Вы можете выбрать Ваш язык и Вашу страну для всех текстов на дисплее.

Совет: Если Вы случайно неправильно выбрали язык, то Вы снова найдете пункт меню "Язык" по символу .

Текущее время

Вы можете установить индикацию текущего времени, формат времени и текущее время.

Индикация (текущего времени)

Вы можете выбрать одну из следующих установок:

- **включить:** текущее время отображается всегда, когда прибор выключен.
- **выключить:** текущее время не отображается, когда прибор выключен.
- **Ночное отключение:** текущее время отображается только в течение дня.

В зависимости от того, какую возможность Вы выбрали, кофемашина будет потреблять больше или меньше электроэнергии. На дисплее появится соответствующее сообщение.

Формат времени

Выбрать можно:

- 24-часовая индикация (24 ч)
- 12-часовая индикация (12 ч)

Установить

С помощью кнопок-стрелок Вы вводите часы и минуты.

Дата

С помощью кнопок-стрелок Вы вводите год, месяц и день.

Таймер

У Вас есть два таймера со следующими функциями:

Кофемашина

- включается к определенному времени, напр., по утрам к завтраку ("Включить в"),
- выключается к определенному времени ("Выключить в"),
- выключается через определенное время, если ни одна кнопка не нажимается или ни один не готовится ("Выключить через"; только для таймера 1).

Кроме того, Вы можете запрограммировать функции таймера в соответствии с днями недели.

Для установок "Включить в" и "Выключить в" таймер должен быть **активирован** и, **по крайней мере**, один день недели должен быть задан.

Выбор таймера

Выбрать можно:

- Таймер 1:
Включить в, Выключить в, Выключить через
- Таймер 2:
Включить в, Выключить в

Включить в

Если активирована блокировка включения, то кофемашина **не включается** в заданное время.

С помощью кнопок-стрелок Вы вводите часы и минуты.

Если кофемашина будет **трижды** включаться по функции таймера "Включить в" и не будет приготовлено ни одного напитка, то прибор больше не будет включаться автоматически. Таким образом, кофемашина не будет включаться ежедневно при Вашем длительном отсутствии, напр., во время отпуска.

Запрограммированное время остается в памяти программы и при следующем включении будет снова активировано.

Выключить в

С помощью кнопок-стрелок Вы вводите часы и минуты.

При длительном отсутствии сохраненные значения времени снова активизируются после следующего включения вручную (см. главу "Включить в").

Выключить через

Функция таймер "Выключить через" имеется только у таймера 1.

Если не будут нажаты никакие кнопки или не будет приготовлен ни один напиток, то кофемашина выключается спустя 30 минут в целях экономии электроэнергии.

Вы можете изменить эту предустановку кнопками-стрелками и выбрать время от 15 минут до 9 часов.

Соответствие дням недели

Выберите нужный день недели. Он выделяется символом .

Если все нужные дни недели отмечены,

- касайтесь кнопки со стрелкой \checkmark так часто, пока не выделится светлым фоном слово "принять". Коснитесь кнопки ОК.

Установки

Активировать и деактивировать таймер

Если таймер активирован для "Включить в", то за 23:59 час. до этого на дисплее появляется символ ⊕ и желаемое время включения, если для индикации текущего времени была выбрана установка "вкл." или "Ночное отключение".

Если включена блокировка запуска, то функцию таймера "Включить в" выбрать нельзя.

Выберите нужную функцию таймера. Она отмечается символом .

- Касайтесь кнопки со стрелкой V так часто, пока слово "принять" не выделится светлым фоном. Коснитесь кнопки ОК.

Режим Есо

Режим Есо является энергосберегающим режимом. Благодаря ему система образования пара будет нагреваться лишь при запросе приготовления кофейного напитка или пара для горячего молока и молочной пены.

При выключении экономичного режима можно готовить молочную пену и горячее молоко, а также кофе и эспрессо сразу друг за другом. Система парообразования остается нагретой и потребляет значительно больше электроэнергии.

Кофемашина сообщит Вам об изменении статуса режима энергопотребления.

Подсветка

У Вас есть следующие возможности:

- Настроить яркость подсветки, когда прибор включен.
- Настроить яркость подсветки, когда прибор выключен.
- Определить, когда подсветка должна выключаться ("Выключить через").

Установить яркость

Сначала Вы выбираете:

- Прибор включен
- Прибор выключен

Кнопками-стрелками Вы изменяете яркость.

Чтобы выключить подсветку,

- касайтесь кнопки-стрелки до тех пор V, пока ни один сегмент не будет больше заполнен и не появится "выключен".

Установить время выключения подсветки (Выключить через)

Вы можете определить, как долго кофемашина должна быть освещена после ее выключения.

Во включенном состоянии кофемашина после последнего процесса освещается еще 10 минут. Это время Вы не можете изменить.

С помощью кнопок-стрелок Вы вводите часы и минуты.

Информация (отображение информации на дисплее)

В пункте меню "Информация" Вы можете увидеть данные о количестве приготовленных порций по отдельным напиткам.

Кроме того, Вы можете посмотреть, возможно ли приготовить больше, чем 50 порций, до очистки от накипи ("Процессы до удал. накипи").

Чтобы снова попасть к прежней индикации на дисплее,

- коснитесь кнопки ОК.

Заблокировать кофемашину (Блокировка запуска)

Вы можете заблокировать кофемашину, чтобы другие люди, напр., дети, не могли ею пользоваться.

Активировать и деактивировать блокировку запуска

Если блокировка запуска активирована, то функция таймера "Включить в" не активна.

Временно деактивировать блокировку запуска

Пока на дисплее отображается сообщение "Для разблокировки держите нажатой кнопку ОК 6 секунд",

- касайтесь кнопки ОК 6 секунд.

Как только кофемашина будет выключена, она снова заблокируется.

Жесткость воды

Вы найдете информацию о жесткости воды в главе "Подготовка и ввод в эксплуатацию".

Яркость дисплея

С помощью кнопок-стрелок Вы изменяете яркость дисплея.

Громкость

Вы можете настроить громкость звуковых сигналов и сигналов нажатия кнопок с помощью кнопок-стрелок.

Чтобы выключить звуковые сигналы,

- касайтесь кнопки-стрелки до тех пор V, пока ни один сегмент не будет больше заполнен и не появится "выключен".

Установки

Заводские настройки

Вы можете перевести настройки кофемашины в исходное состояние (заводская настройка).

Заводские установки Вы можете взять из пункта "Обзор возможных установок".


Следующие установки **не** приводятся к исходному состоянию:

- Язык
- Текущее время
- Количество процессов приготовления напитков
- Профили
- Объем порции напитка

Торговля (режим презентации)

Для личного использования эта функция Вам не потребуется.

С помощью функции "Торговля" кофемашину можно демонстрировать в торговых или выставочных помещениях. При этом прибор подсвечивается, но напитки готовиться не будут и действия выполняться также не будут.

Если Вы активируете режим презентации, то Вы не сможете выключить кофемашину кнопкой Вкл/Выкл .

Обзор

Регулярно очищайте кофемашину, чтобы предотвратить образование бактерий.


Рекомендуемый интервал времени	Что мне нужно делать?
После каждого приготовления с молоком, если между этими процессами пройдет больше 1 часа	промывать крышку капучинатора
Ежедневно (самое позднее - в конце дня, прежде, чем Вы выключите прибор)	очищать капучинатор
	очищать емкость для воды
	очищать сборный контейнер
	очищать поддон для сбора жидкости
	очищать решетку и декоративную металлическую пластину
1 раз в неделю или при необходимости	очищать крышку центральной выпускной насадки
	очищать магазин (кассету) для капсул и его каретку
	очищать лоток для сбора капель с внутренней стороны дверцы прибора
	очищать внутренние поверхности
	очищать паровой клапан
	очищать фронтальную поверхность прибора (это особенно важно сразу после удаления накипи)
1 раз в месяц	очищать капсульную пластину (с помощью таблетки для очистки)
Прим. после 15 000 процессов приготовления	заменять капсульную камеру
В зависимости от жесткости воды	проводить очистку прибора от накипи

Чистка и уход

Некоторые детали кофемашины пригодны для мытья в посудомоечной машине. Если эти части будут часто очищаться в посудомоечной машине, то они могут окраситься от остатков пищи, напр., от томатного соуса, или покрытие может быть повреждено.

Вы можете мыть в посудомоечной машине все съемные детали, **кроме перечисленных:**

- капсульная пластинка
- пластиковая решетка
- магазин для капсул и каретка магазина

 **Опасность получения ожогов!** Дайте прибору остыть перед проведением очистки. Вода в поддоне для сбора жидкости также может быть очень горячей.

Выключайте прибор для очистки внутреннего пространства.

Не очищайте внутреннюю часть гнезда для капсульной пластины.

Не используйте пароструйные очистители. Пар может попасть на детали, находящиеся под напряжением, и вызвать короткое замыкание.


Чтобы избежать повреждений поверхности, не используйте при очистке

- чистящие средства, содержащие соду, аммиак, кислоту или хлориды,
- чистящие средства, содержащие растворитель,
- чистящие средства для растворения накипи,
- средства для чистки поверхностей из нержавеющей стали,
- моющие/чистящие средства для посудомоечных машин,
- средства для чистки духовых шкафов,
- абразивные чистящие средства, например, в виде порошка, пасты и пемзы,
- жесткие губки, например, для чистки кастрюль, или использованные щетки и губки с остатками абразивных чистящих средств,
- очиститель от грязи,
- острые металлические скребки.

Промывание прибора

Если был приготовлен кофейный напиток, то кофемашина промывается перед выключением. Таким образом, удаляются имеющиеся остатки кофе.

Вы также можете промывать систему трубок для кофе вручную.

- Коснитесь .
- Касайтесь кнопок со стрелками, пока не выделится светлым фоном "Промывание прибора". Коснитесь кнопки ОК.

Прибор промывается.

Емкость для воды

Меняйте воду ежедневно для предотвращения появления микроорганизмов.

- Вымойте емкость для воды в посудомоечной машине или вручную с помощью теплой воды и небольшого количества моющего средства. Высушите емкость.
- Тщательно очистите и вытрите насухо поверхность у кофемашины, прежде всего в углублениях.

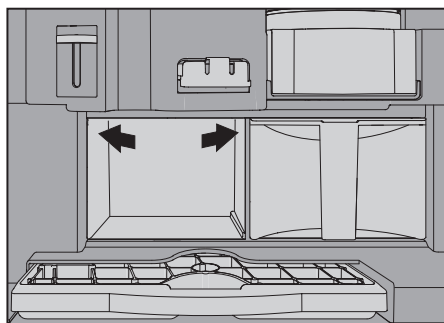
Следите за тем, чтобы клапан, нижняя поверхность емкости для воды и место установки у кофемашины были чистыми. Только в этом случае можно правильно установить емкость.

Сборный контейнер

Очищайте сборный контейнер **ежедневно**, чтобы предотвратить образование запахов и плесени.

В сборном контейнере обычно находится немного воды, оставшейся после мытья.

- Немного приподнимите контейнер и вытяните его вперед.
- Вымойте контейнер в посудомоечной машине или вручную с помощью теплой воды и небольшого количества моющего средства. Высушите контейнер.



- Очистите внутреннее пространство прибора, где расположен сборный контейнер.

Особенно следите за тем, чтобы была чистой область внутри прибора вверху справа и слева (см. стрелки). Только в этом случае сенсоры будут определять наличие сборного контейнера, а также то, должен ли он быть очищен от использованных капсул.

- Задвиньте сборный контейнер в прибор.

Чистка и уход

Поддон для сбора жидкости с решеткой

Очищайте поддон для жидкости **ежедневно**, чтобы избежать образование запаха и плесени.

Кофемашина сообщает с помощью дисплея, когда поддон заполнен и должен быть очищен. Выливайте воду из него, как только появится такое сообщение.

⚠ Опасность получения ожогов!
Если кофемашина промывается, подождите некоторое время, прежде чем вынуть поддон для жидкости. Из прибора вытекает вода.

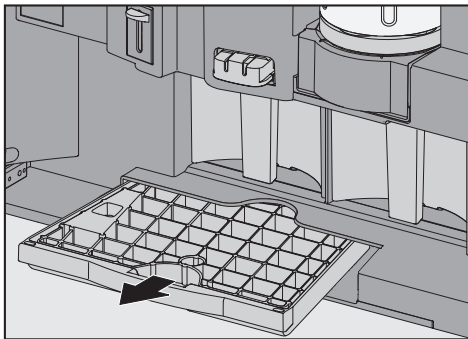
Вода в поддоне может быть очень горячей. Выливайте ее осторожно.

- Очистите поддон для жидкости и решетку в посудомоечной машине или вручную теплой водой с добавлением моющего средства. Высушите детали.

Особенно важно следить за тем, чтобы металлические пластинки (контакты) в поддоне для жидкости были чистыми и сухими. Датчик наполнения поддона работает только при чистых сухих контактах.

- Очистите внутреннее пространство под поддоном для жидкости.
- Задвиньте поддон для жидкости в кофемашину.

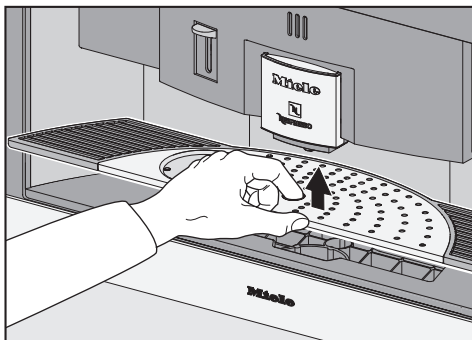
Следите за тем, чтобы поддон можно было задвинуть в кофемашину до упора.



- Откройте дверцу прибора. Осторожно выньте поддон.

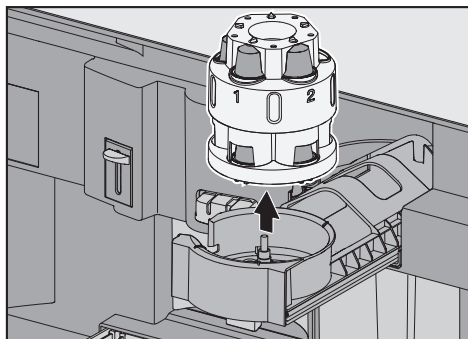
Решетка в поддоне играет роль "волнореза", т.е. когда поддон полный, вода при его переносе не может быстро перелиться.

Пластиковая решетка с металлической пластиной

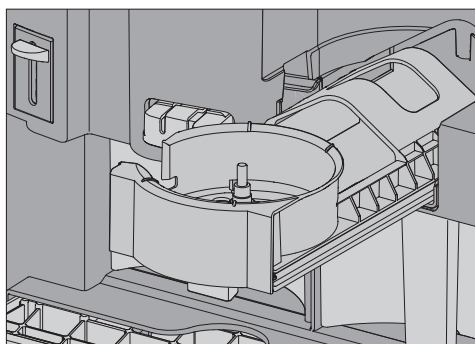


- Выньте металлическую пластину и решетку из прибора.
- Вымойте пластиковую решетку **вручную** теплой водой с добавлением моющего средства.
- Вымойте металлическую пластину в посудомоечной машине или вручную с помощью теплой воды и небольшого количества моющего средства.
- Высушите детали и снова установите их на место.

Магазин для капсул и каретка магазина

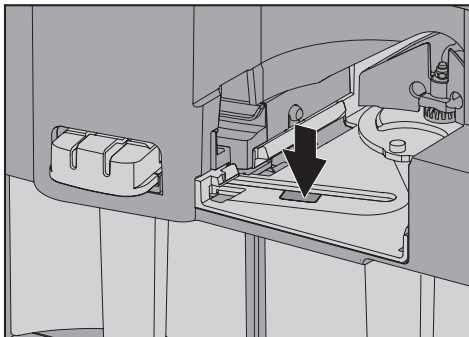


- Откройте дверцу прибора. Вытяните каретку магазина до упора вперед и выньте магазин для капсул.



- Немного приподнимите каретку магазина спереди и полностью выньте ее.
- Вымойте магазин для капсул и каретку **вручную** теплой водой с добавлением моющего средства. Высушите детали и снова установите их на место.

Чистка и уход



- Очистите также внутреннее пространство под кареткой магазина.

Особенно проследите за чистотой сенсорного окошка для распознавания ячеек с капсулами, а также за чистотой углубления в днище.

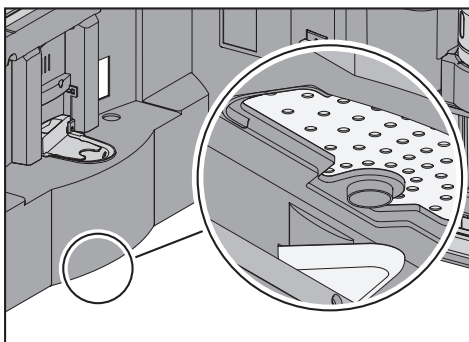
- Вытрите все насухо мягкой тканью.
- Поставьте каретку магазина на направляющие.
- Вставьте магазин для капсул.
- Задвиньте каретку с магазином для капсул полностью назад.

Крышка центральной насадки и лоток для сбора капель

- Откройте дверцу прибора.



- Сдвиньте вверх крышку, расположенную в середине дверцы. Выньте крышку.
- Вымойте крышку в посудомоечной машине или вручную с помощью теплой воды и небольшого количества моющего средства.



В нижней области внутренней стороны дверцы находится лоток для сбора капель.

- Также вымойте его теплой водой с добавлением моющего средства.
- Высушите все детали.
- Снова задвиньте крышку на центральную насадку.

Внутреннее пространство

Если все съемные детали удалены из внутреннего пространства,

- очистите его теплой водой с добавлением моющего средства.
- вытрите его насухо мягкой тканью.
- установите на свои места все части прибора.

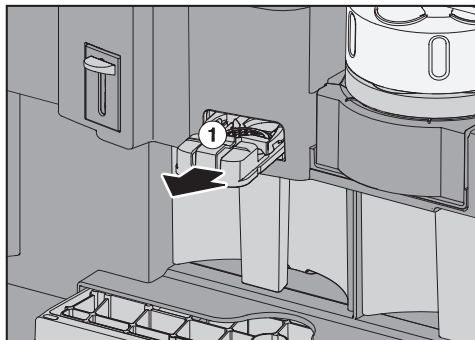
Капсульная пластинка

В зависимости от содержания масел в используемом сорте кофе капсульная пластинка может загрязняться больше или меньше.

Поэтому очищайте капсульную пластинку один раз в месяц с помощью прилагаемых таблеток для очистки от кофейных масел. По крайней мере, очистка должна проводиться вместе с удалением накипи.

Чистящие таблетки для обезжиривания капсульной пластинки были специально разработаны для кофемашин. Вы сможете приобрести эти таблетки в любой точке продаж Miele, сервисной службе Miele или в интернет-магазине.

- Откройте дверцу прибора.



- Нажмите на ручку ①, вытяните капсульную пластинку вперед.
- Возьмите небольшую емкость с горячей водой и растворите в ней одну таблетку для чистки.
- Положите капсульную пластинку прим.на 1 час в моющий раствор.
- Когда все остатки кофе будут удалены, ополосните капсульную пластинку чистой водой и дайте ей высохнуть.
- Задвиньте пластинку снова в прибор так, чтобы был слышен звук фиксации.

Чистка и уход

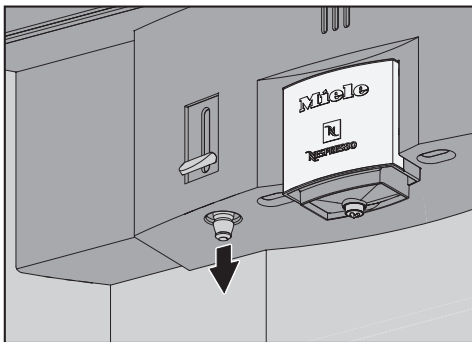
Клапан подачи пара

Вы можете снять небольшую резиновую муфту, которой клапан соединен с капучинатором, для проведения очистки. Под ней находится конец парового клапана. Очищайте резиновую муфту и конец клапана регулярно.

⚠ Опасность получения ожогов и ошпаривания вблизи парового клапана!

Даже когда кофемашина выключена, из нее могут выходить горячий пар и горячие жидкости. Подождите немного, после того как опустите вниз клапан подачи пара, прежде чем снимать резиновую муфту и чистить клапан.

- Откройте дверцу прибора.



- Нажатием на клапан опустите его и снимите резиновую муфту.
- Очищайте резиновую муфту и конец клапана с помощью теплой воды и моющего средства.

- Снова наденьте муфту на наконечник клапана.

Проследите за тем, чтобы муфта была посажена плотно.



- Сдвиньте клапан вверх.

Если клапан подачи пара при закрывании дверцы находится в нижнем положении, то он может сломаться.

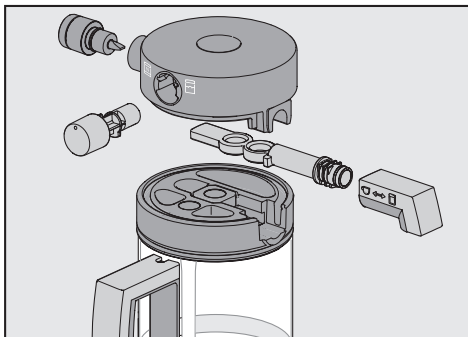
Капучинатор

Очищайте капучинатор регулярно, лучше всего ежедневно после использования. Вы можете разобрать на части крышку капучинатора для проведения очистки. По возможности очищайте все детали - крышку и стеклянный кувшинчик - в посудомоечной машине.

- Разберите крышку капучинатора на детали. Вытяните насадку для молока и вращающуюся кнопку.

Вращающуюся кнопку можно вытянуть лишь тогда, когда точка стоит посередине между символами "Горячее молоко"  и "Молочная пена" .

- Очищайте все детали крышки и стеклянный кувшинчик в посудомоечной машине или вручную теплой водой с добавлением моющего средства.



- Снова соберите крышку, как показано на рисунке.

Проверьте, правильно ли собран капучинатор:

- Между обеими деталями крышки нет зазора.
- Крышка правильно сидит со всех сторон на стеклянном кувшинчике. Вращающаяся кнопка находится над ручкой кувшинчика.

Фронтальная поверхность прибора

Поверхности могут изменить свой цвет и внешний вид в целом, если на них какое-то время воздействуют загрязнения. Поэтому удаляйте загрязнения сразу.

Следите за тем, чтобы за дисплей не могла попасть вода!

На всех поверхностях легко образуются царапины, на стеклянных поверхностях они могут даже вызвать разрушение стекла. Все поверхности могут окраситься при контакте с неподходящими моющими средствами.

Проследите за тем, чтобы в случае появления **брызг при удалении накипи** они сразу вытирались!


- Выключите прибор кнопкой Вкл/Выкл ⓪.
- Очистите корпус чистой, мягкой губчатой салфеткой и теплой водой с добавлением моющего средства. В заключение вытрите все насухо мягкой тканью.

Совет: Вы также можете очищать фронт прибора салфеткой из микрофибры Miele.

Чистка и уход


Проведение техобслуживания

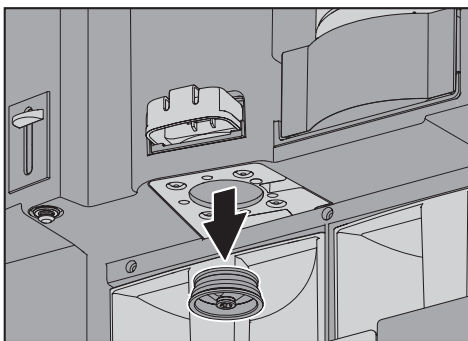
После приготовления напитков из прим. 15 000 капсул необходима замена капсульной камеры в блоке заваривания. Новую капсульную камеру можно приобрести в точке продаж Miele, сервисной службе или в интернет-магазине Miele.

- Коснитесь .
- Касайтесь кнопок-стрелок, пока не выделится светлым фоном "Техобслуживание". Коснитесь кнопки ОК.

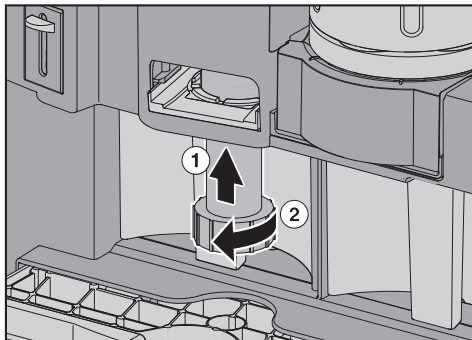
Внутри прибора опускается капсульная камера, затем появляется сообщение "Вынуть капсульную пластинку и заменить капсульную камеру".

- Откройте дверцу прибора.
- Выньте капсульную пластинку.

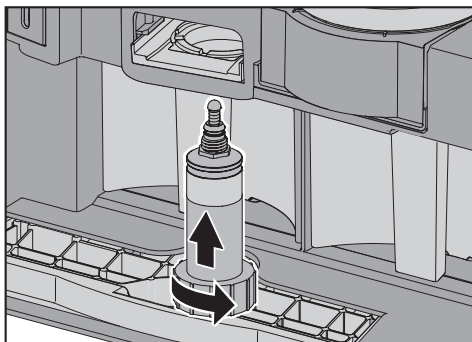
 Опасность получения травмы!
Не беритесь через отверстия за устройство заваривания.



- Выньте наружу резиновое соединение.



- Вставьте ключ для удаления капсульной камеры снизу в устройство заваривания ① и выверните (влево) камеру ②.



- Вверните новую капсульную камеру плотно в устройство заваривания. Пружина с шариком должна быть расположена так, чтобы шарик был наверху.
- Снова вставьте резиновое соединение и капсульную камеру.
- Снова задвиньте капсульную пластинку в прибор и закройте дверцу.

Внимание! Возможность повреждений чувствительных поверхностей и пола из натуральных материалов!

Брызги раствора для удаления накипи могут попасть на прилегающие поверхности.

Защитите их, накрыв чем-либо, или положите кухонное полотенце поверх сборного контейнера при удалении накипи.

Проследите за тем, чтобы сразу вытирать брызги при очистке от накипи, если они возникают.

При использовании кофемашины в ней образуется накипь. Скорость образования накипи в приборе зависит от жесткости воды. Необходимо регулярно удалять накипь.

Прибор поможет Вам провести очистку от накипи. На дисплее появляются разные сообщения, напр., от Вас требуется опорожнить поддон для жидкости или наполнить емкость для воды.

Очистка от накипи является **обязательной** и длится около 12 минут.

Во время удаления накипи вода со средством для очистки вытекает из центральной насадки и паровой форсунки. Затем следует время воздействия, а потом снова вытекает вода со средством для очистки от накипи и т.д.

Кофемашина своевременно оповещает Вас сообщением на дисплее о том, что пора провести очистку от накипи. На дисплее появляется

"Процессы до удаления накипи: 50". Кофемашина показывает оставшееся до очистки от накипи число процессов при каждом приготовлении напитков.

- Чтобы подтвердить это сообщение, коснитесь кнопки ОК.

Если число оставшихся процессов равно 0, то кофемашина будет заблокирована. На дисплее появится "Начать удаление накипи?".

Вы можете выключить кофемашину, если в данный момент Вы не хотите проводить очистку. Напитки Вы сможете готовить только после проведения очистки.

Вам понадобятся для удаления накипи

- красная воронка и
- таблетки Miele для очистки от накипи.

Удаление накипи по требованию на дисплее

- Чтобы сразу же начать процесс очистки от накипи, коснитесь кнопки ОК.

Процесс очистки от накипи не может быть прерван. Процесс должен быть проведен полностью.

Удаление накипи

Приготовление раствора для очистки от накипи

Прилагаемые таблетки для очистки от накипи специально разработаны для кофемашин. Впоследствии Вы сможете приобрести данные таблетки в точке продаж Miele, сервисной службе Miele или заказать в интернет-магазине Miele.

Для процесса удаления накипи Вам нужно **две** таблетки.

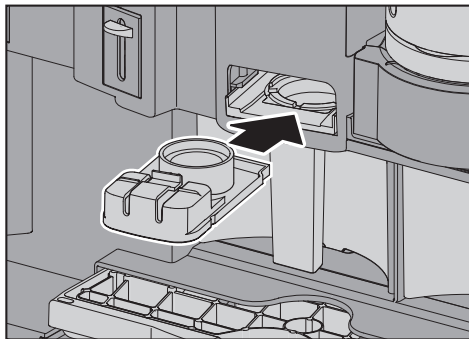
Используйте только таблетки для очистки от накипи Miele. Другие средства могут повредить кофемашину или повлиять на вкус напитков.

- Следуйте указаниям на дисплее.
- Наполните емкость для воды до отметки ☞ чуть теплой водой.
- Положите **две** таблетки для удаления накипи в воду.

Следите за соблюдением пропорций. Важно, чтобы в емкости для воды было не меньше и не больше воды. В противном случае процесс очистки от накипи будет преждевременно прерван и его придется повторить.

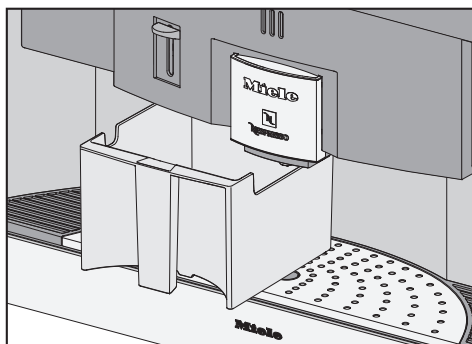
- Снова установите емкость для воды.

Когда на дисплее появится "Вынуть капсульную пластинку. Вставить воронку для удаления накипи. Закрыть дверцу",




- выньте капсульную пластинку и вставьте вместо нее красную воронку.

На дисплее появляются различные сообщения.



Совет: поставьте сборную емкость под центральную выпускную насадку и паровой клапан.

Когда на дисплее появится сообщение "Ополоснуть емкость для воды и наполнить до отметки  свежей водой",

- тщательно ополосните емкость чистой водой. Проследите, чтобы в емкости не было остатков средства от накипи. Также опорожните сборный контейнер.


Процесс будет завершен, когда на дисплее появится сообщение "Вылить воду из поддона для жидкости и очистить контакты".

- Коснитесь кнопки ОК.

Теперь прибор очищен от накипи и Вы снова можете готовить напитки.

Следите за тем, чтобы возможные брызги при очистке от накипи были сразу же вытерты! Поверхности могут быть повреждены.

Удаление накипи без требования на дисплее

- Коснитесь .
- Касайтесь кнопок со стрелками, пока не выделится светлым фоном "Удаление накипи".


Процесс очистки от накипи не может быть прерван. Процесс должен быть проведен полностью.

- Коснитесь кнопки ОК.

Удаление накипи начинается.

Что делать, если . . . ?


Вы можете самостоятельно устранить большинство неполадок и неисправностей, которые могут появиться при повседневной эксплуатации. Приведенный ниже обзор поможет Вам найти причины помех в работе и устранить их. Учитывайте, однако, следующее:


 **Внимание!** Ни в коем случае не открывайте корпус прибора! Ремонт электроприборов имеют право производить только квалифицированные специалисты, авторизованные компанией Miele. Неправильно выполненные ремонтные работы могут стать причиной серьезной опасности для пользователя.

Если с помощью этой информации Вы не смогли найти причину неполадки и устранить ее, обратитесь, пожалуйста, в сервисную службу.

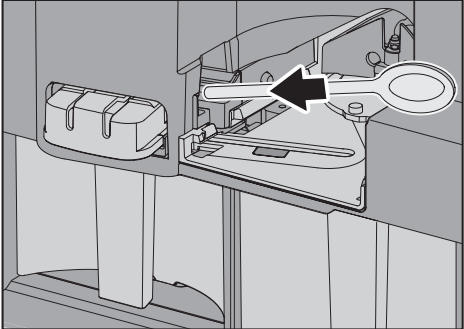
Сообщения на дисплее

- Следуйте указаниям на дисплее, чтобы устранить неполадку.
- Если сообщение об ошибке появляется снова, вызовите сервисную службу.

Сообщение	Причина и устранение
Ошибка 1 - ошибка 4 Ошибка 80 - ошибка 83	Имеется внутренняя неполадка. ■ Выключите кофемашину кнопкой Вкл/Выкл  . Подождите прим. 1 час, прежде чем снова включить прибор.
Ошибка 71	Магазин для капсул защемлен и больше не может правильно поворачиваться. ■ Откройте дверцу прибора. ■ Вытяните каретку магазина и проверьте, не лежит ли, например, одна капсула неправильно в магазине (кассете). ■ Если все капсулы правильно расположены в магазине для капсул, снова задвиньте каретку в прибор. ■ Закройте дверцу.

Сообщение	Причина и устранение
Ошибка 72	<p>Кофейную капсулу защемило между магазином для капсул и капсульной пластиной.</p> <ul style="list-style-type: none">■ Попробуйте вытянуть капсульную пластину.■ Посмотрите, возможно, застрявшая капсула находится в отсеке для заваривания, и попытайтесь ее удалить. Удалите капсулу, которая может быть повреждена, чтобы ее снова не защемило.■ Снова задвиньте капсульную пластинку и закройте дверцу прибора. <p>Если после этого сообщение о неполадке снова появится на дисплее или Вы не сможете удалить капсулу, обратитесь в сервисную службу.</p>
Ошибка 73 Ошибка 76	<p>Кофейная капсула неверно надвинута на капсульную пластину и, возможно, повреждена.</p> <ul style="list-style-type: none">■ Откройте дверцу прибора и выньте сборный контейнер, магазин для капсул и его каретку.  <ul style="list-style-type: none">■ Справа рядом с нишей для капсульной пластины есть отверстие. Посмотрите, возможно, кофейная капсула защемята там. <p>Кофейная капсула находится на капсульной пластине:</p> <ul style="list-style-type: none">■ Сдвиньте капсулу ручкой столовой ложки или подобным предметом назад в сборный контейнер.■ Снова вставьте все в прибор и закройте дверцу.

Что делать, если . . . ?

Сообщение	Причина и устранение
Ошибка 73 Ошибка 76	<p data-bbox="314 225 1023 288">На капсульной пластине не видна кофейная капсула: Вероятно, капсула застряла в устройстве заваривания.</p> <div data-bbox="314 304 1042 432" style="border: 1px solid gray; padding: 5px;"><p data-bbox="333 320 1020 416">⚠ Опасность получения травм! Не трогайте устройство заваривания! Используйте исключительно ручку столовой ложки и т.п.</p></div>  <ul data-bbox="314 836 1028 975" style="list-style-type: none">■ Попробуйте удалить капсулу в верхней области устройства заваривания ручкой столовой ложки или подобным предметом.■ Снова вставьте все в прибор и закройте дверцу. <p data-bbox="314 995 1042 1086">Если после этого сообщение о неполадке снова появится на дисплее или Вы не сможете удалить капсулу, обратитесь в сервисную службу.</p>

Сообщение

Причина и устранение

Ошибка 75

Сенсоры для распознавания сборного контейнера загрязнены.

- Вытяните сборный контейнер наружу и очистите внутреннее пространство, где он находится. Проследите, чтобы была чистой область вверху справа и слева.
- Задвиньте сборный контейнер до упора назад в прибор. Закройте дверцу.

Кофейная капсула не выдвинута на капсульную пластину.

- Откройте дверцу прибора и выньте магазин для капсул и каретку магазина.
- Очистите пространство под кареткой магазина. Особенно проследите за чистотой сенсорного окошка, с помощью которого распознаются ячейки для капсул, а также за чистотой углубления в днище. В заключение вытрите все насухо мягкой тканью.
- Снова вставьте все в прибор и закройте дверцу.



Кофейная капсула неверно надвинута на капсульную пластину и, возможно, повреждена.

- Откройте дверцу прибора и выньте магазин для капсул и каретку магазина.



- Справа рядом с нишей для капсульной пластины есть отверстие. Проверьте, что кофейная капсула лежит на капсульной пластине.

Что делать, если . . . ?

Сообщение	Причина и устранение
Ошибка 75	<ul style="list-style-type: none">■ Сдвиньте капсулу ручкой столовой ложки или подобным предметом назад в сборный контейнер.■ Закройте дверцу. <p>Если после этого сообщение о неполадке снова появится на дисплее или Вы не сможете удалить капсулу, обратитесь в сервисную службу.</p>
"Задвинуть емкость для воды до фиксации"	<p>Емкость неправильно расположена в приборе.</p> <ul style="list-style-type: none">■ Выньте емкость для воды и вставьте ее снова.
	<p>Если при удалении накипи емкость была неправильно наполнена и вставлена, это сообщение о неполадке также появляется.</p> <ul style="list-style-type: none">■ Наполните емкость до отметки  и снова начните процесс удаления накипи.
Несмотря на то, что поддон для жидкости пуст, на дисплее появляется "Вылить воду из поддона для жидкости".	<p>Поддон неправильно расположен в приборе.</p> <ul style="list-style-type: none">■ Задвиньте поддон полностью назад.
	<p>Сенсор распознавания поддона для жидкости функционирует некорректно.</p> <ul style="list-style-type: none">■ Выключите кофемашину кнопкой "Вкл/Выкл" .
	<p>Контакты загрязнены.</p> <ul style="list-style-type: none">■ Очистите контакты и хорошо вытрите их насухо (см. главу "Чистка и уход - поддон для жидкости").
Несмотря на то, что сборный контейнер пуст и установлен, на дисплее отображается "Очистить и вставить сборный контейнер".	<ul style="list-style-type: none">■ Очистите внутреннее пространство прибора, где находится контейнер (см. главу "Чистка и уход - сборный контейнер"). Особенно проследите, чтобы была чистой внутренняя область вверху справа и слева. Только тогда будет распознаваться наличие и состояние сборного контейнера.

Странная работа кофемашины

Неполадка	Причина и устранение
<p>После включения кофемашины подсветка остается выключенной.</p>	<p>Подсветка выключена.</p> <ul style="list-style-type: none"> ■ Включите подсветку (см. главу "Установки - подсветка").
	<p>Система освещения неисправна.</p> <ul style="list-style-type: none"> ■ Обратитесь в сервисную службу.
<p>Дисплей остается темным, когда кофемашина включается кнопкой Вкл/Выкл ①.</p>	<p>Касания кнопки Вкл/Выкл ① было недостаточно.</p> <ul style="list-style-type: none"> ■ Касайтесь углубления кнопки Вкл/Выкл ① не менее 2 секунд.
	<p>Сетевая вилка неправильно вставлена в розетку.</p> <ul style="list-style-type: none"> ■ Вставьте сетевую вилку в розетку.
	<p>Сработал предохранитель распределительного щита из-за неисправности кофемашины, домашней электропроводки или другого прибора.</p> <ul style="list-style-type: none"> ■ Вытащите сетевую вилку кофемашины из розетки. ■ Вызовите специалиста-электрика или специалиста сервисной службы.
<p>Кофемашина внезапно выключается.</p>	<p>Истек срок запрограммированного в таймере времени выключения.</p> <ul style="list-style-type: none"> ■ При необходимости установите время выключения снова (см. главу "Установки - таймер").
	<p>Сетевая вилка неправильно вставлена в розетку.</p> <ul style="list-style-type: none"> ■ Вставьте сетевую вилку в розетку.
<p>Подсветка неожиданно выключается.</p>	<p>Если кофемашина некоторое время не использовалась, то подсветка автоматически выключается через 10 минут.</p>

Что делать, если . . . ?

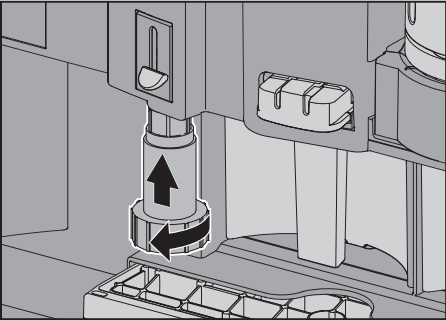
Неполадка	Причина и устранение
Сенсорные кнопки не реагируют. Кофемашиной невозможно управлять.	<p>Имеется внутренняя неполадка.</p> <ul style="list-style-type: none">■ Откройте дверцу прибора. <p>Выполняемый процесс останавливается.</p> <ul style="list-style-type: none">■ Прекратите подачу тока, вынув сетевую вилку кофемашины из розетки или выключив предохранитель.
Кофемашина не включается, хотя установка таймера "Включение в" активировано.	<p>Активирована блокировка включения.</p> <ul style="list-style-type: none">■ Деактивируйте блокировку включения (см. главу "Установки - блокировка запуска"). <p>Не были выбраны дни недели.</p> <ul style="list-style-type: none">■ Проверьте настройки таймера и измените их при необходимости (см. "Установки - таймер"). <p>После автоматического включения прибор три раза подряд не использовался (режим отпуска).</p> <ul style="list-style-type: none">■ Включите прибор и приготовьте какой-либо напиток.
Сообщения на дисплее не видны или плохо читаются.	<p>Установлена слишком низкая яркость дисплея.</p> <ul style="list-style-type: none">■ Измените эту установку (см. главу "Установки - яркость дисплея").
Дверцу прибора нельзя открыть или закрыть.	<p>Паровой клапан не закрыт и находится не в верхнем положении.</p> <ul style="list-style-type: none">■ Нажатием на клапан опустите его один раз вниз, затем сдвиньте его до упора вверх. <p>Шарниры дверцы плохо выравнены.</p> <ul style="list-style-type: none">■ Отрегулируйте шарниры дверцы (см. главу "Встраивание - регулировка шарниров дверцы").
При включении прибор не промывается.	<p>Если рабочая температура прибора еще выше 60 °С, то промывание выполняться не будет.</p>

Что делать, если . . . ?

Неполадка	Причина и устранение
Дату и текущее время необходимо установить снова.	Если кофемашина была отключена от электросети или было нарушено электроснабжение, то дата и текущее время сохраняются в памяти некоторое время, минимум 3 дня. Затем их нужно установить снова. Установки таймера не пропадают.
Приготовление кофейных напитков прерывается.	Была выбрана двойная порция. Для двойной порции используются две кофейные капсулы. Но если в кассете была только одна капсула выбранного сорта кофе, то приготовление прерывается. ■ Загрузите еще кофейные капсулы в прибор.
Не происходит приготовление напитков, хотя в магазине для капсул есть капсулы, а в емкости достаточно воды.	Емкость неправильно расположена в приборе. ■ Выньте емкость для воды и вставьте ее снова. В магазине защемила кофейная капсула. ■ Откройте дверцу прибора. ■ Выдвиньте каретку магазина, приподнимите магазин для капсул вверх и освободите все капсулы, чтобы они были подвижны в ячейках. ■ Установите магазин для капсул в каретку и задвиньте ее до упора в кофеварку. Закройте дверцу прибора.
Во время изменения объема порции напитка (программирование количества) останавливается подача напитка.	Достигнуто максимально возможное количество воды. Приготовление останавливается, и максимально возможная величина порции сохраняется. В емкости для воды было недостаточно много воды. Программирование количества прерывается и объем порции напитка не сохраняется в памяти. ■ Наполните емкость водой и снова измените объем порции.

Что делать, если . . . ?

Неполадка	Причина и устранение
Был произведен нежелательный запуск процесса удаления накипи.	<p>Процесс очистки от накипи не может быть прерван, как только была нажата кнопка ОК.</p> <p>Теперь процесс должен быть проведен полностью. Это установка для безопасности, чтобы очистка от накипи была проведена полностью. Это очень важно для длительного срока службы и безупречного функционирования Вашей кофемашины.</p> <p>■ Очистите кофемашину от накипи (см. "Удаление накипи").</p>
Молоко (пар) и эспрессо / кофе не могут готовиться одновременно.	<p>Включен энергосберегающий "Режим Eco". При этом система парообразования нагревается для приготовления горячего молока или молочной пены. После приготовления система снова охладится.</p> <p>Если Вы хотели бы готовить молочные напитки без дополнительного времени ожидания, то</p> <p>■ выключите режим "Eco" в меню "Установки".</p> <p>Тогда система образования пара останется нагретой, и молоко сможет готовиться без предварительного нагрева. При этом заметно повышается энергопотребление.</p>
Включен режим "Eco". Несмотря на это, молоко (пар) и эспрессо / кофе можно приготовить одновременно.	<p>Пока система парообразования еще нагрета, молоко (пар) и эспрессо / кофе можно готовить одновременно.</p> <p>Как только система парообразования охладится, молоко и эспрессо / кофе можно будет готовить только по очереди.</p>

Неполадка	Причина и устранение
<p>Паровой клапан был прижат книзу и соединен с капучинатором, однако пар не выходит. Молоко не нагревается и не вспенивается.</p>	<p>Если паровой клапан был открыт, то некоторое время пар не выходит. Система парообразования должна сначала нагреться. На дисплее не отображаются никакие сообщения.</p> <p>Если Вы хотели бы готовить молочные напитки без дополнительного времени ожидания, то</p> <ul style="list-style-type: none">■ выключите режим "Есо" в меню "Установки". <p>Тогда система образования пара останется нагретой, и молоко сможет готовиться без предварительного нагрева. При этом заметно повышается энергопотребление.</p> <p>Паровой клапан неправильно соединен с капучинатором.</p> <ul style="list-style-type: none">■ Сдвиньте клапан вверх и прижмите его затем снова книзу до отчетливого звука фиксации.
<p>Паровой клапан был прижат книзу и соединен с капучинатором, однако пар не выходит. Молоко не нагревается и не вспенивается.</p>	<p>Паровой клапан засорен.</p> <ul style="list-style-type: none">■ Откройте дверцу прибора.■ Нажатием на клапан опустите его и снимите резиновую муфту.  <ul style="list-style-type: none">■ Небольшой стороной ключа для снятия капсульной камеры выверните конец клапана вращением влево.■ Тщательно очистите наконечник клапана и вверните его обратно.

Что делать, если . . . ?

Неполадка	Причина и устранение
Из капучинатора не вытекает молочная пена.	Выдвинута насадка для молока (☐). Молочная пена готовится в стеклянном кувшинчике. ■ Задвиньте насадку (☐).
	Крышка капучинатора собрана неправильно. ■ Следуйте указаниям в главе "Чистка и уход - капучинатор".
	Засорены трубки подачи молока в капучинаторе. ■ Тщательно очистите капучинатор (см. главу "Чистка и уход - капучинатор").

Неудовлетворительный результат

Неполадка	Причина и устранение
В чашке с кофе есть кофейная гуща (молотый кофе).	Капсульная пластина загрязнена. ■ Очистите капсульную пластинку (см. главу "Чистка и уход").
Кофейный напиток недостаточно горячий.	Чашка не была подогрета. Предварительно нагрейте чашку, например, с помощью горячей воды. Чем чашка меньше и толще ее стенки, тем важнее предварительно нагреть чашку.
Кофе некрепкий.	Установлено слишком большое количество воды для используемого сорта кофейных капсул. ■ Измените объем порции напитка (см. "Изменение объема порции напитка").
Длительность приготовления и цвет кофе варьируются.	В зависимости от вида капсул и выбранного вида напитков (эспрессо, кофе и кофе лунго) могут быть различия в длительности приготовления, цвете и вкусе кофе. Здесь нет неполадки. ■ Обратите внимание на рекомендации для отдельных видов капсул (см. указания на упаковке).
В сборном контейнере находится вода.	В контейнере находятся остатки воды после процессов заваривания и промывания. Здесь нет неполадки.
Время нагрева увеличивается. Расход воды не соответствует действительности, снизилась производительность кофемашины.	Кофемашина покрыта накипью. ■ Очистите кофемашину от накипи (см. "Удаление накипи").

Сервисная служба и гарантия качества

Если Вы не можете самостоятельно устранить неисправности, обращайтесь, пожалуйста, в сервисную службу Miele по телефону:

– Москва (495) 745 89 90

или

– 8 800 200 29 00.

Телефоны сервисных центров Miele Вы найдете в главе "Контактная информация".

Сервисной службе необходимо сообщить модель и заводской номер Вашего прибора.

Эти данные Вы найдете на типовой табличке внутри прибора.

Условия гарантии и гарантийный срок

Гарантийный срок составляет 2 года.

Подробную информацию об условиях гарантии Вы найдете в разделе "Гарантия качества товара".

Сертификат (только для РФ)

ТС RU C-DE.ME10.B.01195

с 08.08.2013 по 07.08.2018

Соответствует требованиям

Технического регламента

Таможенного союза ТР ТС 004/2011

"О безопасности низковольтного оборудования"; ТР ТС 020/2011

"Электромагнитная совместимость технических средств"

Нижеследующая информация актуальна только для Украины:

соответствует требованиям "Технического регламента ограничения использования некоторых небезопасных веществ в электрическом и электронном оборудовании (2002/95/ЕС)".

Постановление Кабинета Министров Украины от 03.12.2008 № 1057

Если Вы измените следующие установки исходного состояния, энергопотребление кофемашины повысится:

- Режим Eco
- Подсветка
- Индикация текущего времени
- Таймер

При изменении настроек на дисплее появится сообщение "Эта установка вызывает повышение потребления электроэнергии".

Электроподключение

Прибор оснащен кабелем с вилкой для подключения к сети переменного тока 50 Гц, 230 В.

Номинал применяемого предохранителя должен быть не менее 10 А.

Разрешается подключение только к розетке с заземляющим контактом, смонтированной согласно предписаниям. Прибор должен подключаться к стационарной электропроводке с заземлением.

Следует по возможности обеспечить легкий доступ к розетке. Если после встраивания прибора доступ к розетке не возможен, то в месте подключения должны быть предусмотрены устройства отключения от сети для каждого полюса. Это любые доступные выключатели с расстоянием между контактами не менее 3 мм. К ним относятся линейные выключатели, предохранители и защитные реле.

Необходимые параметры подключения указаны на типовой табличке, которая находится внутри прибора.

Проверьте, соответствуют ли эти данные напряжению и частоте электросети.

Прибор нельзя подключать к островным инверторам, которые применяются при автономном электроснабжении, например, при **использовании солнечной энергии**. В противном случае при включении прибора в результате пикового напряжения может произойти защитное отключение прибора. Возможны повреждения электроники!

Также прибор нельзя использовать вместе с т.н. **энергосберегающими штекерами**, т.к. при этом подача электроэнергии в прибор сокращается и прибор перегревается.

Дополнительно для Украины

Внимание! Это изделие сконструировано для подключения к сети переменного тока с защитным (третьим) проводом заземления (зануления), которое соответствует требованиям п.7.1 "Правил устройства электроустановок".

Для Вашей безопасности подключайте прибор только к электросети с защитным заземлением (занулением). Если Ваша розетка не имеет защитного заземления (зануления), обратитесь к квалифицированному специалисту.

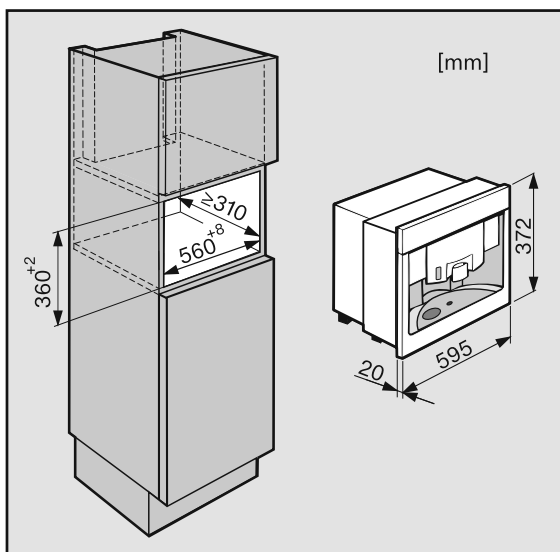
Не переделывайте штепсельную вилку и не используйте переходные устройства.

ПОМНИТЕ! ПРИ ПОДКЛЮЧЕНИИ К СЕТИ БЕЗ ЗАЩИТНОГО ЗАЕМЛЕНИЯ (ЗАНУЛЕНИЯ) ВОЗМОЖНО ПОРАЖЕНИЕ ЭЛЕКТРИЧЕСКИМ ТОКОМ!

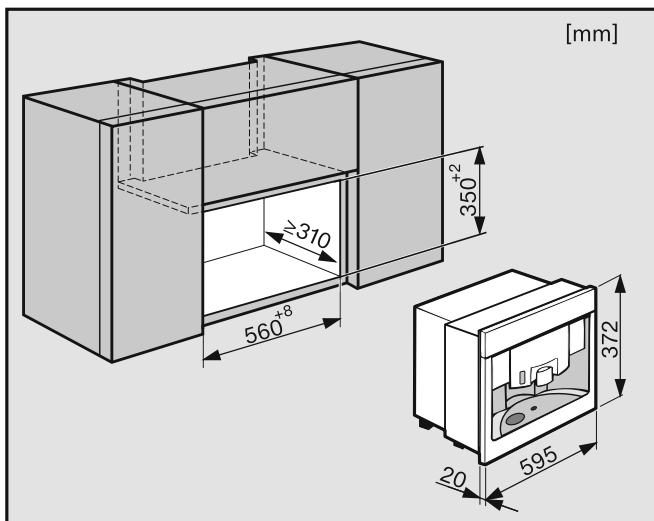
Встраивание

Возможности встраивания и комбинирования

Прибор может встраиваться в высокий шкаф



и навесной шкаф.



Комбинация с другой встраиваемой техникой Miele возможна. При этом, однако, очень важно, чтобы прибор был отделен снизу закрытым промежуточным дном.

Вентиляция

При встраивании проследите за тем, чтобы обеспечить достаточную вентиляцию задней стенки кофемашины, т.к. пар и нагретый воздух должны беспрепятственно отводиться от прибора.

В ином случае может образоваться конденсат и повредить прибор или окружающую мебель.

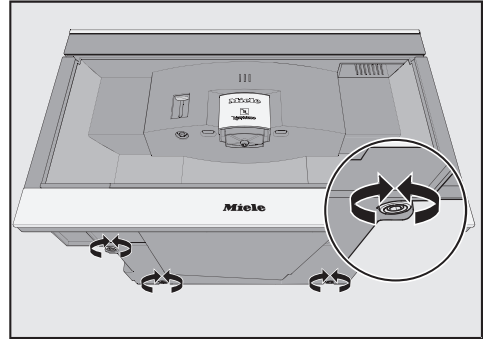
Встраивание

Проследите, чтобы при встраивании была обесточена сетевая розетка. Это также необходимо сделать в случае демонтажа прибора.

Разрешается эксплуатация прибора только во встроенном состоянии при температуре окружающей среды от +10 °C до +38 °C.

Для встраивания прибора Вам понадобятся два ключа с внутренним шестигранником размером 3 и 5.

Совет: Вам будет удобно, если у Вас будет возможность поставить кофемашину в сторону на высоте ниши для встраивания. Так Вам будет легче подключить прибор к электросети.



- Выверните 4 ножки с нижней стороны прибора с помощью большего ключа с внутренним шестигранником прим. на 2 мм.

Ножки можно выворачивать примерно до 10 мм.

При наличии шкафа с толщиной боковых стенок 19 мм необходимо предварительно просверлить внутри четыре отверстия для закрепления прибора.

Чтобы отметить отверстия для сверления,

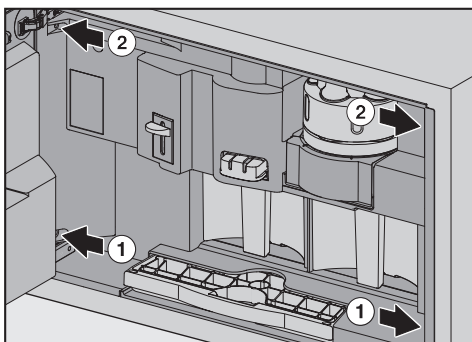
- поместите прибор ровно в нишу и немного вверните боковые винты с внутренним шестигранником, а затем снова выверните.
- Выньте прибор из ниши и в тех местах, где винты были слегка ввинчены в мебельную стенку, просверлите отверстия глубиной примерно 2 мм (диаметр 4,5 мм).

Встраивание

- Включите прибор в сеть.
- Задвиньте кофемашину до упора в нишу для встраивания.

При задвигании прибора в нишу проследите за тем, чтобы не нарушилось электроподключение.

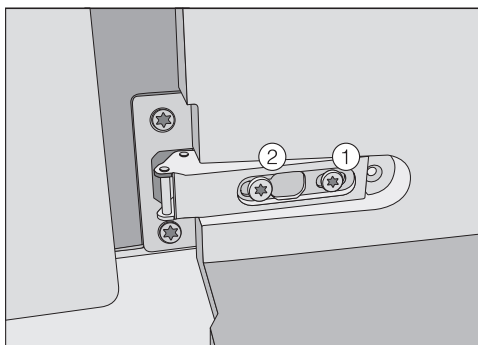
- Откройте дверцу прибора и слегка поверните боковые шурупы.



- Осторожно вращая нижние винты с внутренним шестигранником ①, выровняйте прибор так, чтобы он находился в центре ниши.
- Для закрепления прибора в шкафу туго затяните оба верхних винта с внутренним шестигранником ②.

Регулировка шарниров дверцы

Если после встраивания прибора дверца будет с трудом открываться или закрываться, то ее необходимо выровнять после встраивания:



- Для выравнивания дверцы в одной плоскости к фронту шкафа, вращайте шуруп ①.
- Для выравнивания дверцы по горизонтали и вертикали вращайте шуруп ②.

Уважаемый покупатель!

Гарантийный срок на бытовую технику, ввезенную на территорию страны приобретения через официальных импортеров составляет 24 месяца, при условии использования изделия исключительно для личных, семейных, домашних и иных нужд, не связанных с осуществлением предпринимательской деятельности.

На аксессуары и запасные части, приобретаемые отдельно, не в составе основного товара, гарантийный срок не устанавливается.

Гарантийный срок исчисляется с даты передачи товара покупателю. Пожалуйста, во избежание недоразумений, сохраняйте документы, подтверждающие передачу товара (товарные накладные, товарные чеки и иные документы, подтверждающие передачу товара в соответствии с требованиями действующего законодательства) и предъявляйте их сервисным специалистам при обращении за гарантийным обслуживанием.

В течение гарантийного срока Вы можете реализовать свои права на безвозмездное устранение недостатков изделия и удовлетворение иных установленных законодательством требований потребителя в отношении качества изделия, при условии использования изделия по назначению и соблюдения требований по установке, подключению и эксплуатации изделия, изложенных в настоящей инструкции.

В случае выполнения подключения третьими лицами сохраняйте документы, свидетельствующие об оплате и выполнении услуг по установке и подключению.

Внимание! Каждое изделие имеет уникальный заводской номер. Заводской номер позволяет установить дату производства изделия и его комплектацию. Называйте заводской номер изделия при обращении в сервисную службу Miele, это позволит Вам получить более быстрый и качественный сервис.

В случае устранения сервисной службой Miele неполадок оборудования в период действия гарантийного срока посредством замены детали указанного оборудования, клиент обязан вернуть представителю сервисной службы демонтированную деталь по окончании ремонта (в момент устранения неполадки оборудования).

Сервисная служба Miele оставляет за собой право отказать в гарантийном обслуживании в случаях:

В случае устранения сервисной службой Miele неполадок оборудования в период действия гарантийного срока посредством замены детали указанного оборудования, клиент обязан вернуть представителю сервисной службы демонтированную деталь по окончании ремонта (в момент устранения неполадки оборудования).

Гарантийное обслуживание не производится в случаях:

- Обнаружения механических повреждений товара;
- Неправильного хранения и/или небрежной транспортировки;
- Обнаружения повреждений, вызванных недопустимыми климатическими условиями при транспортировке, хранении и эксплуатации;
- Обнаружения следов воздействия химических веществ и влаги;
- Несоблюдения правил установки и подключения;
- Несоблюдения требований инструкции по эксплуатации;
- Обнаружения повреждений товара в результате сильного загрязнения;
- Обнаружения повреждений в результате неправильного применения моющих средств и расходных материалов или использования не рекомендованных производителем средств по уходу;
- Обнаружения признаков разборки, ремонта и иных вмешательств лицами, не имеющими полномочий на оказание данных услуг;
- Включения в электрическую сеть с параметрами, не соответствующими ГОСТу, ДСТУ;
- Повреждений товара, вызванных животными или насекомыми;
- Противоправных действий третьих лиц;

Гарантия качества товара

- Действий непреодолимой силы (пожара, залива, стихийных бедствий и т.п.);
- Нарушения функционирования товара вследствие попадания во внутренние рабочие объемы посторонних предметов, животных, насекомых и жидкостей.

Гарантийное обслуживание не распространяется на:

- работы по регулировке, настройке, чистке и прочему уходу за изделием, оговоренные в настоящей Инструкции по эксплуатации;
- работы по замене расходных материалов (элементов питания, фильтров, лампочек освещения, мешков-пылесборников, и т.д.), оговоренные в настоящей Инструкции по эксплуатации.

Недостатками товара не являются:

- запах нового пластика или резины, издаваемый товаром в течение первых дней эксплуатации;
- изменение оттенка цвета, глянца частей оборудования в процессе эксплуатации;
- шумы (не выходящие за пределы санитарных норм), связанные с принципами работы отдельных комплектующих изделий, входящих в состав товара:
 - вентиляторов
 - масляных/воздушных доводчиков дверей
 - водяных клапанов
 - электрических реле
 - электродвигателей
 - ремней
 - компрессоров
- шумы, вызванные естественным износом (старением) материалов:
 - потрескивания при нагреве/охлаждении
 - скрипы
 - незначительные стуки подвижных механизмов
- необходимость замены расходных материалов и быстроизнашивающихся частей, пришедших в негодность в результате их естественного износа.

Сервисные центры Miele

Сервисная сеть Miele включает в себя собственные сервисные центры в Москве, Санкт-Петербурге, Киеве и Алматы, региональных сервисных специалистов Miele и партнерские сервисные центры в регионах. Со списком городов, в которых представлен сервис Miele, Вы можете ознакомиться на интернет-сайте компании:

для России: www.miele.ru

для Украины: www.miele.ua

для Казахстана: www.miele.kz

В случае необходимости сервисной поддержки просим обращаться по телефонам “Горячей линии”, указанным на странице **Контактная информация о Miele**.

Контактная информация о Miele

По всем вопросам, связанным с приобретением техники, приобретением дополнительных принадлежностей и расходных материалов, а также в случае необходимости сервисной поддержки просим обращаться по телефону "Горячей линии".

Российская Федерация

Горячая линия для РФ 8-800-200-29-00 (звонок бесплатный на всей территории РФ)

E-mail: service@miele.ru

Internet: www.miele.ru

Адрес ООО Миле СНГ

125284 Москва,

Ленинградский проспект, 31А, стр.1

Адрес филиала ООО Миле СНГ в г. Санкт-Петербурге

197046 Санкт-Петербург

Петроградская наб., 18 а

Украина

ООО "Миле"

ул. Жилианская 48, 50А, Киев, 01033 БЦ "Прайм"

Тел. 0 800 500290 (звонок со стационарного телефона на территории Украины бесплатный)

(044) 496 03 00

Факс (044) 494 22 85

E-mail: info@miele.ua

Internet: www.miele.ua

Республика Казахстан

ТОО "Миле"

050059, г. Алматы Проспект Аль-Фараби, 13

Тел. (727) 311 11 41

Факс (727) 311 10 42

Горячая линия 8-800-080-53-33

E-mail: info@miele.kz

Internet: www.miele.kz

Другие страны СНГ

По всем вопросам приобретения дополнительных принадлежностей и расходных материалов, а также в случае необходимости сервисной поддержки, просим обращаться к продавцу, у которого Вы приобрели это изделие.

Внимание!

Условия гарантии в данных странах (в силу местного законодательства) могут быть иными.

Уточнить условия гарантии можно у продавца.

Контактные данные продавцов в странах СНГ можно получить в контактном центре

ООО Миле СНГ

Тел. +7 (495) 745 89 90

Факс + 7 (495) 745 89 84

E-mail: info@miele.ru

Miele

Производитель:

Миле & Ци. КГ, Карл-Миле-штрассе, 29, 33332 Гютерсло, Германия
Miele & Cie. KG, Carl-Miele-Straße 29, 33332 Gütersloh, Deutschland

Изготовлено на заводе:

Ойгстер / Фрисмаг АГ, 8590, Романсхорн, Швейцария
Eugster / Frismag AG, 8590 Romanshorn, Schweiz

Импортеры:

ООО Миле СНГ
Российская Федерация и
страны СНГ
125284 Москва,
Ленинградский пр-т, д. 31а, стр. 1
Телефон: (495) 745 8990
8 800 200 2900
Телефакс: (495) 745 8984

Internet: www.miele.ru
E-mail: info@miele.ru

ООО "Миле"
ул. Жилианская 48, 50А
01033 Киев, Украина
Телефон: + 38 (044) 496 0300
Телефакс: + 38 (044) 494 2285

Internet: www.miele.ua
E-mail: info@miele.ua



ТОО Миле
Казахстан
050059, г. Алматы
Проспект Аль-Фараби, 13
Тел. (727) 311 11 41
8-800-080-53-33
Факс (727) 311 10 42



www.miele-shop.com

EAC

CVA 6431



ru - RU, UA, KZ

M.-Nr. 09 696 220 / 02