



МИКРОВОЛНОВАЯ ПЕЧЬ

Руководство по эксплуатации



MM820CWW-S



Изготовитель: Совместное общество с ограниченной ответственностью «МИДЕА-ГОРИЗОНТ»
220014 г. Минск, пер. С.Ковалевской, 52
Тел. /Факс. 8-017-228-20-14

СОДЕРЖАНИЕ

ТЕХНИЧЕСКИЕ ХАРАКТЕРИСТИКИ	2
ОСНОВНЫЕ ПАРАМЕТРЫ И ХАРАКТЕРИСТИКИ	2
РЕКОМЕНДАЦИИ ПОКУПАТЕЛЮ	3
КОМПЛЕКТНОСТЬ	3
МЕРЫ БЕЗОПАСНОСТИ	4
МЕРЫ ПОЖАРНОЙ БЕЗОПАСНОСТИ	5
ПОДГОТОВКА К ПРИМЕНЕНИЮ	6
ПОРЯДОК РАБОТЫ	9
УСТРОЙСТВО ПЕЧИ	9
ПАНЕЛЬ УПРАВЛЕНИЯ	10
ПОДКЛЮЧЕНИЕ ПЕЧИ	10
ПРИГОТОВЛЕНИЕ В РЕЖИМЕ «МИКРОВОЛНЫ»	11
РЕЖИМ «РАЗМОРАЖИВАНИЕ ПО ВЕСУ»	12
ПРЕРЫВАНИЕ РАБОТЫ ПЕЧИ В ПРОЦЕССЕ ПРИГОТОВЛЕНИЯ	12
ЧИСТКА ПЕЧИ	13
ТЕХНИЧЕСКОЕ ОБСЛУЖИВАНИЕ	13
ВОЗМОЖНЫЕ НЕИСПРАВНОСТИ И СПОСОБЫ ИХ УСТРАНЕНИЯ	14
РЕЦЕПТЫ ДЛЯ ПРИГОТОВЛЕНИЯ В МИКРОВОЛНОВОЙ ПЕЧИ	15
ПОЯСНЕНИЯ СИМВОЛОВ	15
ВВЕДЕНИЕ	16
МИКРОВОЛНОВАЯ КУЛИНАРИЯ	16
РЕЦЕПТЫ	20
ЗАКУСКИ И ЛЁГКИЕ БЛЮДА	20
ГОРЯЧИЕ БУТЕРБРОДЫ	24
СУПЫ	27
ГАРНИРЫ	31
МЯСНЫЕ БЛЮДА	34
ПТИЦА	38
РЫБА И МОРЕПРОДУКТЫ	41
ДЕСЕРТЫ И СЛАДКИЕ БЛЮДА	45
МУЧНЫЕ ИЗДЕЛИЯ	49

Настоящее Руководство по эксплуатации распространяется на печь микроволновую бытовую (далее – печь) Midea MM820CWW-S, соответствующую требованиям технических условий ТУ ВУ 100085149.182-2005.

Печь по условиям безопасности в эксплуатации соответствует требованиям защиты класса 1 СТВ IEC 60335-2-25-2012.

ТЕХНИЧЕСКИЕ ХАРАКТЕРИСТИКИ

Печь предназначена для приготовления пищи, разогревания и размораживания пищевых продуктов.

ОСНОВНЫЕ ПАРАМЕТРЫ И ХАРАКТЕРИСТИКИ

Условия эксплуатации

Температура воздуха	от плюс 10 до плюс 35 °С
Относительная влажность воздуха	от 35 до 80 %
Атмосферное давление	от 86 до 106 кПа (от 650 до 800 мм рт.ст)

Основные параметры

Напряжение питания от сети переменного тока частотой 50 Гц	(220...240) В
Номинальная микроволновая мощность	800 Вт
Номинальная потребляемая мощность в режиме «Микроволны»	1270 Вт
КПД печи	56 %
Рабочая частота	(2450±49) МГц
Объем камеры	20 л
Диаметр стеклянного блюда	255 мм
Габаритные размеры, не более	440х340х260 мм
Масса, не более	11,0 кг
Содержание драгоценных материалов: серебро	0,3161 г

Потребительские характеристики

- ◆ Возможность установки пяти уровней микроволновой мощности
- ◆ Электромеханический таймер на 35 мин
- ◆ Размораживание по весу
- ◆ Подача звукового сигнала по окончании процесса приготовления
- ◆ Защита от включения при открытой дверце
- ◆ Включение подсветки камеры печи в процессе приготовления

РЕКОМЕНДАЦИИ ПОКУПАТЕЛЮ

При покупке печи проверьте ее на отсутствие механических повреждений конструкции, внешнего оформления и упаковки, на функционирование, на соответствие разделу «КОМПЛЕКТНОСТЬ» настоящего Руководства по эксплуатации.

Проверьте наличие гарантийного и отрывных талонов и правильность их заполнения (наличие серийного номера, даты продажи и печати фирмы-продавца).

Примечание – Выполнение указанных проверок является обязанностью продавца.

Сохраняйте кассовый чек, Руководство по эксплуатации и гарантийный талон до конца гарантийного срока эксплуатации.

Руководство по эксплуатации и гарантийный талон, прилагаемые к печи, при утере не возобновляются.

Во избежание повреждения печи при транспортировании в упаковке изготовителя соблюдайте меры предосторожности:

- оберегайте от резких толчков и падений;
- избегайте длительного пребывания под дождем или мокрым снегом.

Компания Midea постоянно совершенствует свои изделия и поэтому оставляет за собой право вносить изменения, не влияющие на безопасность и функционирование печи.

КОМПЛЕКТНОСТЬ

Печь	1 шт.
Руководство по эксплуатации	1 шт.
Гарантийный талон	1 шт.
Кольцо роликковое	1 шт.
Стеклянное блюдо	1 шт.
Индивидуальная тара	1 компл.

МЕРЫ БЕЗОПАСНОСТИ

ВАЖНЫЕ ПРАВИЛА БЕЗОПАСНОСТИ ВНИМАТЕЛЬНО ПРОЧТИТЕ И СОХРАНИТЕ ДЛЯ ИСПОЛЬЗОВАНИЯ В КАЧЕСТВЕ СПРАВОЧНОЙ ИНФОРМАЦИИ

ВНИМАНИЕ: ПРИ ПОВРЕЖДЕНИИ ДВЕРЦЫ ИЛИ ДВЕРНЫХ УПЛОТНЕНИЙ ПЕЧЬ НЕ СЛЕДУЕТ ИСПОЛЬЗОВАТЬ ДО УСТРАНЕНИЯ НЕИСПРАВНОСТИ КОМПЕТЕНТНЫМ ПЕРСОНАЛОМ!

ВНИМАНИЕ: ВСЕ РАБОТЫ ПО ОБСЛУЖИВАНИЮ И РЕМОНТУ ПРИБОРА, СВЯЗАННЫЕ СО СНЯТИЕМ КРЫШЕК, ОБЕСПЕЧИВАЮЩИХ ЗАЩИТУ ОТ ВОЗДЕЙСТВИЯ МИКРОВОЛНОВОЙ ЭНЕРГИИ, ДОЛЖНЫ ВЫПОЛНЯТЬСЯ ТОЛЬКО СПЕЦИАЛИСТАМИ!

ВНИМАНИЕ: ЖИДКОСТИ И ДРУГИЕ ПРОДУКТЫ НЕЛЬЗЯ РАЗОГРЕВАТЬ В ЗАКРЫТЫХ ЕМКОСТЯХ ВО ИЗБЕЖАНИЕ ВЗРЫВА!

ВНИМАНИЕ: ИСПОЛЬЗОВАНИЕ ПЕЧИ ДЕТЬМИ БЕЗ НАДЗОРА РАЗРЕШАЕТСЯ ТОЛЬКО В СЛУЧАЕ, ЕСЛИ ИМ ДАНЫ СООТВЕТСТВУЮЩИЕ И ПОНЯТНЫЕ ИНСТРУКЦИИ О БЕЗОПАСНОМ ПОЛЬЗОВАНИИ ПЕЧЬЮ И ОПАСНОСТЯХ, КОТОРЫЕ МОГУТ ВОЗНИКНУТЬ ПРИ ЕЕ НЕПРАВИЛЬНОЙ ЭКСПЛУАТАЦИИ!

ВНИМАНИЕ: ПЕЧЬ НЕ ПРЕДНАЗНАЧЕНА ДЛЯ ИСПОЛЬЗОВАНИЯ ЛИЦАМИ (ВКЛЮЧАЯ ДЕТЕЙ) С ПОНИЖЕННЫМИ ФИЗИЧЕСКИМИ ИЛИ УМСТВЕННЫМИ СПОСОБНОСТЯМИ ИЛИ ПРИ ОТСУТСТВИИ У НИХ ОПЫТА ИЛИ ЗНАНИЙ, ЕСЛИ ОНИ НЕ НАХОДЯТСЯ ПОД КОНТРОЛЕМ ИЛИ НЕ ПРОИНСТРУКТИРОВАНЫ ОБ ИСПОЛЬЗОВАНИИ ПЕЧИ ЛИЦОМ, ОТВЕТСТВЕННЫМ ЗА ИХ БЕЗОПАСНОСТЬ!

Дети должны находиться под контролем для недопущения игры с прибором.

Прибор не предназначен для приведения в действие внешним таймером или отдельной системой дистанционного управления.

ВНИМАНИЕ: ДЛЯ ПОДКЛЮЧЕНИЯ ПЕЧИ К СЕТИ ДОЛЖНА БЫТЬ ПРЕДУСМОТРЕНА РОЗЕТКА С ЗАЗЕМЛЯЮЩИМ КОНТАКТОМ!

ВНИМАНИЕ: ИСПОЛЬЗУЙТЕ ПЕЧЬ ТОЛЬКО ПО ЕЕ ПРЯМОМУ НАЗНАЧЕНИЮ ВО ИЗБЕЖАНИЕ ТРАВМИРОВАНИЯ И ПОВРЕЖДЕНИЯ ИМУЩЕСТВА!

◆ Не пользуйтесь печью при повреждении шнура питания до устранения неисправности специалистом ремонтного предприятия.

ВНИМАНИЕ: ПРИ ПОВРЕЖДЕНИИ ШНУРА ПИТАНИЯ ЕГО ЗАМЕНУ, ВО ИЗБЕЖАНИЕ ОПАСНОСТИ, ДОЛЖЕН ПРОИЗВОДИТЬ ИЗГОТОВИТЕЛЬ, СЕРВИСНАЯ СЛУЖБА ИЛИ АНАЛОГИЧНЫЙ КВАЛИФИЦИРОВАННЫЙ ПЕРСОНАЛ!

◆ Не эксплуатируйте печь вблизи источников воды или в условиях повышенной влажности.

◆ Не допускайте попадания воды в вентиляционные отверстия.

◆ При отключении вилки шнура питания от розетки не тяните за шнур, придерживайте вилку рукой.

◆ Устанавливайте печь так, чтобы доступ к розетке сети был свободным.

◆ Нагрев жидкостей посредством микроволновой энергии может вызвать задержанное бурное кипение, поэтому следует проявить осторожность при обращении с емкостями.

◆ Перед чисткой печи отключите вилку шнура питания от розетки и дайте печи остыть.

◆ Прибор не должен размещаться в шкафу.

МЕРЫ БЕЗОПАСНОСТИ

◆ Микроволновая печь предназначена для разогрева пищи и напитков. Сушка пищи или одежды и подогрев грелок, шлепанцев, губок, влажной ткани и подобных предметов может привести к риску повреждения, воспламенения или пожара.

◆ Настоящий прибор предназначен для использования в бытовых и аналогичных условиях, таких как:

– кухни для сотрудников в магазинах, офисах и других рабочих обстановках;

– усадьбы;

– клиентами в гостиницах, мотелях и другой обстановке, связанной с проживанием;

– в гостиницах с условиями проживания типа «кровать и завтрак».

◆ Не включайте печь, если она пуста, во избежание повреждения стенок камеры печи. Рекомендуется держать в печи стакан с водой. При случайном включении печи вода поглотит всю микроволновую энергию.

◆ Не следует приготавливать в микроволновых печах яйца в скорлупе и сваренные яйца, так как они могут взорваться даже после прекращения воздействия микроволн.

◆ Не используйте для приготовления пищи металлическую посуду и посуду с металлической росписью во избежание возникновения дугового разряда, искрения, что может привести к повреждению как печи, так и посуды.

◆ Пользуйтесь матерчатой прихваткой при извлечении посуды из печи. Посуда может быть горячей в результате передачи тепла от горячей пищи.

◆ Во избежание ожогов содержимое бутылочек и емкостей с детским питанием необходимо перемешивать и взбалтывать, перед употреблением нужно проверять температуру пищи.

МЕРЫ ПОЖАРНОЙ БЕЗОПАСНОСТИ

◆ Не устанавливайте печь в ограниченном пространстве, где недостаточно места для нормальной вентиляции.

◆ Не устанавливайте печь вблизи источников открытого огня, отопительных приборов.

◆ Не эксплуатируйте печь в помещениях, где хранятся или используются легко воспламеняющиеся вещества.

◆ Не используйте для чистки печи химические растворители и воспламеняющиеся вещества.

◆ Не оставляйте работающую печь без присмотра. Превышение необходимой мощности или времени приготовления может вызвать перегрев и воспламенение.

◆ При нагреве пищи в пластиковой или бумажной посуде следите за тем, чтобы во время работы печи не произошло возгорание.

◆ Своевременно и регулярно очищайте камеру печи и уплотнители дверцы от жира и остатков пищи во избежание появления дыма в результате перегрева жира и остатков пищи.

◆ Недостаточная чистота печи может привести к повреждению поверхности, что может сократить срок службы прибора и привести к возникновению опасной ситуации.

◆ Отключайте печь, вынув вилку шнура питания из розетки, если Вы покидаете помещение на длительное время.

ПРИ ПОЯВЛЕНИИ ДЫМА ВЫКЛЮЧИТЕ ПЕЧЬ, ОТКЛЮЧИТЕ ЕЕ ОТ СЕТИ И НЕ ОТКРЫВАЙТЕ ДВЕРЦУ, ЧТОБЫ ПОГАСИТЬ ПЛАМЯ. НИ В КОЕМ СЛУЧАЕ НЕ ИСПОЛЬЗУЙТЕ ВОДУ ДЛЯ ТУШЕНИЯ ОГНЯ!

Вызовите специалиста ремонтного предприятия для устранения неисправности.

ПОДГОТОВКА К ПРИМЕНЕНИЮ

ВНИМАНИЕ: ДО ВКЛЮЧЕНИЯ ПЕЧИ В ЭЛЕКТРИЧЕСКУЮ СЕТЬ ОЗНАКОМЬТЕСЬ С МЕРАМИ БЕЗОПАСНОСТИ, ПРИВЕДЕННЫМИ В РАЗДЕЛЕ «МЕРЫ БЕЗОПАСНОСТИ» НАСТОЯЩЕГО РУКОВОДСТВА ПО ЭКСПЛУАТАЦИИ!

ВНИМАНИЕ: ПРИ НАЛИЧИИ ЗАЩИТНОГО СЛОЯ ПЛЕНКИ НА КОЖУХЕ, НЕОБХОДИМО ПЕРЕД ПЕРВЫМ ВКЛЮЧЕНИЕМ ПЕЧИ МИКРОВОЛНОВОЙ БЫТОВОЙ СНЯТЬ ЗАЩИТНЫЙ СЛОЙ ПЛЕНКИ С КОЖУХА!

Убедитесь в том, что ни упаковка, ни печь не были повреждены при транспортировке. При обнаружении повреждений эксплуатация печи не допускается.

После хранения печи при низких температурах или после транспортирования в зимних условиях включать ее можно не раньше, чем через 4 ч пребывания при комнатной температуре в распакованном виде.

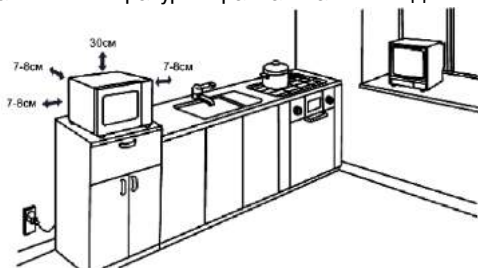


Рисунок 1

Микроволновая печь предназначена для свободного размещения, как показано на рисунке 1. Со всех сторон к печи должен быть обеспечен доступ воздуха для вентиляции. Расстояние над печью должно составлять не менее 30 см, с задней стороны, с правой и левой сторон печи — не менее 7-8 см.

Не рекомендуется устанавливать печь вблизи телевизора, радиоприемника, антенны во избежание помех теле- и радиоприему.

Выньте из печи весь упаковочный материал и установите в нее ролик и стеклянное блюдо. Стеклянное блюдо должно всегда находиться внутри печи.

Перед началом эксплуатации внутреннюю поверхность печи, дверцу и уплотнительную прокладку следует протереть влажной салфеткой.

При приготовлении пищи следуйте приведенным ниже рекомендациям.

Выбор посуды

ПРЕДУПРЕЖДЕНИЕ: НЕ ГОТОВЬТЕ НЕПОСРЕДСТВЕННО НА СТЕКЛЯННОМ БЛЮДЕ ИЗ КОМПЛЕКТА ПЕЧИ. ОНО МОЖЕТ БЫТЬ ПОВРЕЖДЕНО ВСЛЕДСТВИЕ БОЛЬШОЙ РАЗНИЦЫ ТЕМПЕРАТУР, ИСПОЛЬЗОВАТЬ ТОЛЬКО ПОСУДУ, ПРЕДНАЗНАЧЕННУЮ ДЛЯ МИКРОВОЛНОВОЙ ПЕЧИ!

Пригодность посуды к использованию в печи определяется материалом, из которого она изготовлена, в соответствии с таблицей 1. Некоторые виды пластмасс при нагревании размягчаются, другие виды пластмасс могут треснуть, особенно при разогревании небольших порций пищи.

Пластмассовую посуду можно использовать для разогревания, но не для приготовления пищи. Обычная бытовая пластмасса не выдерживает нагрева выше плюс 90°C. Рекомендуется проверять теплостойкость пластмассовой посуды перед ее использованием.

Рекомендуется использовать круглую или овальную посуду.

Фарфоровая посуда обычно подходит для приготовления пищи в печи, за исключением посуды с металлической росписью. Золотая и серебряная роспись может повредиться. Некоторые виды фарфоровой глазури также содержат металл. Следует проверять фарфоровую посуду на пригодность к использованию в печи.

Стеклянная посуда, если она изготовлена из жаростойкого стекла, обычно хорошо подходит для печи. Хрусталь и цветное стекло использовать не следует.

ПОДГОТОВКА К ПРИМЕНЕНИЮ

Керамическая посуда может использоваться в печи. Керамическую посуду следует сначала смочить водой, как и при обычном использовании в духовке.

ВНИМАНИЕ: МЕТАЛЛИЧЕСКУЮ ПОСУДУ И ПОСУДУ С МЕТАЛЛИЧЕСКОЙ РОСПИСЬЮ В МИКРОВОЛНОВОЙ ПЕЧИ ИСПОЛЬЗОВАТЬ НЕЛЬЗЯ!

Таблица 1

Посуда и аксессуары	Пригодность
Жаростойкое стекло	Да
Обычное стекло	Нет
Жаростойкая керамика	Да
Пластиковая посуда для микроволновой печи	Да
Пергамент	Да
Металлическое блюдо	Нет
Решетка для гриля	Нет
Контейнеры из фольги	Нет

Опробование посуды для печи

Для опробования посуды поставьте ее в центр стеклянного блюда. Рядом с посудой поставьте стакан с водой. Включите печь на полную мощность на 1 мин. По истечении этого времени ни одна часть посуды не должна быть горячей на ощупь. Только такую посуду можно использовать в печи.

Практические советы

Большую часть продуктов приготавливают в собственном соку. Сухие продукты, такие как рис или фасоль, требуют жидкости.

На время приготовления или разогревания пищу следует накрыть, чтобы ее влажность оставалась на первоначальном уровне и чтобы меньше загрязнялась печь.

Замороженную выпечку можно размораживать и подогревать, например, в хлебной корзинке (без металлической проволоки) или на пергаменте. Помните, что начинка булочки всегда нагревается сильнее.

Не готовьте мясные продукты непосредственно на вращающемся блюде – оно может повредиться вследствие большой разницы температур.

Кожуру яблока или картофеля, а также оболочку колбасы, печени или яичного желтка следует перед приготовлением проткнуть, например, вилкой, иначе она лопнет.

Не рекомендуется разогревать в печи растительное масло и жир, так как их температуру трудно контролировать.

Удалите все зажимы с упаковки перед тем, как поместить продукты в печь.

ПОДГОТОВКА К ПРИМЕНЕНИЮ

Чтобы избавиться от неприятного запаха в камере, поставьте в печь глубокую посуду с водой, положите в воду ломтик лимона, установите режим «Микроволны» и включите печь на 5 мин при мощности 55%. Затем тщательно протрите камеру печи.

О чем следует помнить

Чем больше количество приготавливаемой пищи, тем более продолжительным должно быть время приготовления или разогревания.

Холодные продукты разогревают и готовят дольше, чем продукты комнатной температуры.

Пористые продукты разогревают и готовят быстрее, чем плотные.

Продукты с высоким содержанием воды готовят дольше.

Соль лучше добавлять после приготовления, иначе она сушит пищу, например, мясо становится жестким.

После приготовления пищу следует оставить в печи не менее чем на 5 мин для равномерного распределения температуры. Время зависит от количества и состава пищи.

Сначала следует установить указанное в рецепте время, а затем, при необходимости, увеличивать его, при этом пища не подгорит и не переварится.

Приготовление и разогревание пищи

Перед началом приготовления следует убедиться в том, что продукт полностью разморожен.

Переверните и переместите от центра блюда к его краю такие продукты, как, тефтели и др.

Тушеные блюда, соусы и т.п. во время приготовления следует перемешивать.

Время приготовления изменяется в зависимости от температуры продуктов, а также Вашего собственного вкуса.

Размораживание продуктов

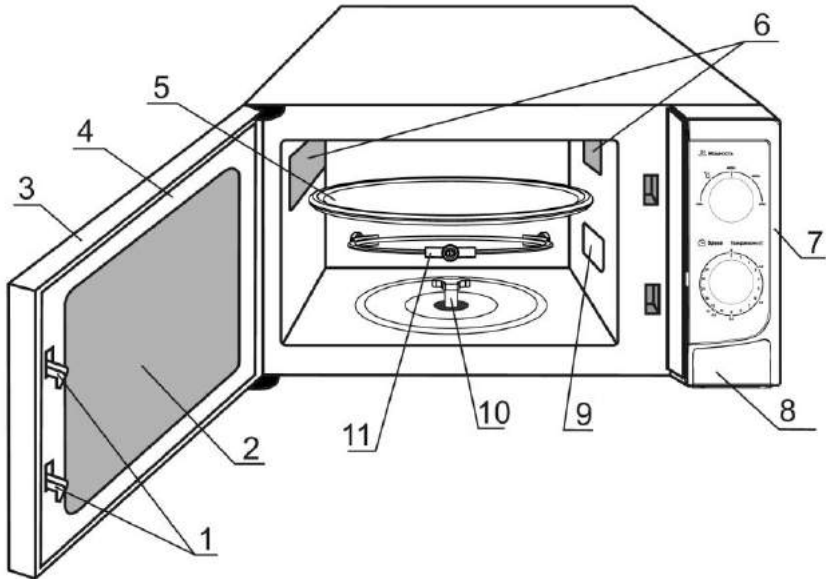
Мясо можно размораживать в упаковке, из которой следует удалить все металлические завязки или обертки.

После размораживания средняя часть продукта может все еще оставаться замороженной. Поэтому продукт следует на некоторое время оставить в печи для равномерного распределения температуры.

ПОРЯДОК РАБОТЫ

УСТРОЙСТВО ПЕЧИ

Устройство печи приведено на рисунке 2.



- 1 Защелки дверцы
- 2 Окно печи
- 3 Дверца
- 4 Уплотнительная прокладка дверцы
- 5 Стеклоблюдо
- 6 Вентиляционные отверстия
- 7 Панель управления
- 8 Кнопка открывания дверцы
- 9 Слюдяная пластина. **НЕ УДАЛЯТЬ!**
- 10 Муфта вала мотора
- 11 Кольцо роликовое

Рисунок 2

ПОРЯДОК РАБОТЫ

ПАНЕЛЬ УПРАВЛЕНИЯ

Внешний вид панели управления и назначение органов управления показаны на рисунке 3.

Окончание приготовления сопровождается звуковым сигналом.

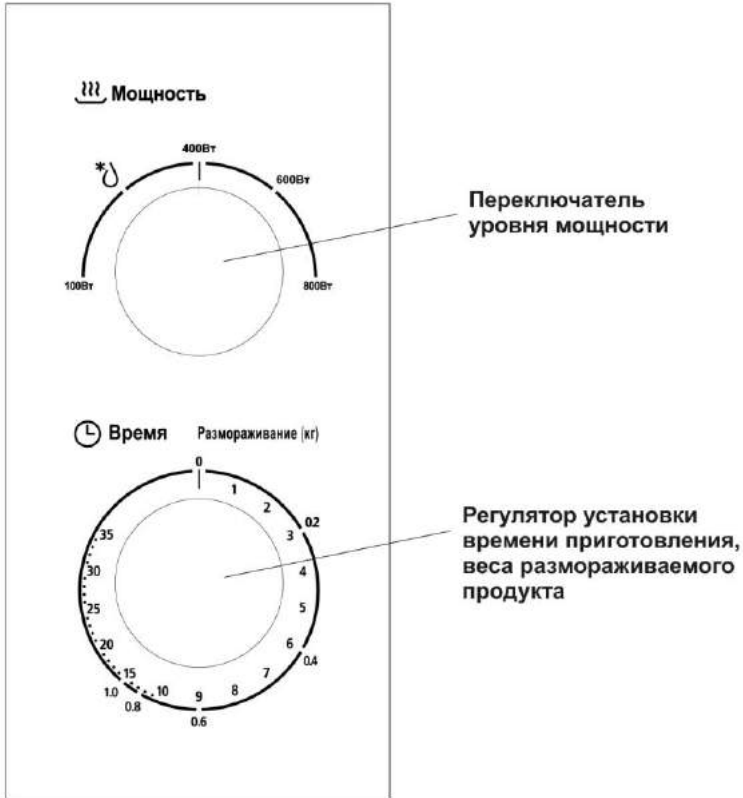


Рисунок 3

ПОДКЛЮЧЕНИЕ ПЕЧИ

ВНИМАНИЕ: ДЛЯ ПОДКЛЮЧЕНИЯ ПЕЧИ К СЕТИ ДОЛЖНА БЫТЬ ПРЕДУСМОТРЕНА РОЗЕТКА С ЗАЗЕМЛЯЮЩИМ КОНТАКТОМ!

Извлеките и удалите полиэтиленовую пленку с корпуса печи, если она наклеена и находящуюся пленку между дверцей и камерой микроволновой печи.

Откройте дверцу печи. Установите внутрь камеры печи кольцо роликовое. Сверху кольца роликового установите стеклянное блюдо, совместив выступы стеклянного блюда и муфты вала мотора (согласно рисунку 2). Закройте дверцу печи.

ВНИМАНИЕ: РОЗЕТКА ДОЛЖНА НАХОДИТЬСЯ В НЕПОСРЕДСТВЕННОЙ БЛИЗОСТИ ОТ ПЕЧИ, К НЕЙ ДОЛЖЕН БЫТЬ ОБЕСПЕЧЕН СВОБОДНЫЙ ДОСТУП, ЧТОБЫ В СЛУЧАЕ НЕОБХОДИМОСТИ МОЖНО БЫЛО НЕМЕДЛЕННО ОТКЛЮЧИТЬ ПЕЧЬ ОТ СЕТИ!

ПОРЯДОК РАБОТЫ

ПРИГОТОВЛЕНИЕ В РЕЖИМЕ «МИКРОВОЛНЫ»

Положите продукты в посуду, пригодную для приготовления в микроволновой печи.

Откройте дверцу печи. Поставьте посуду с продуктами на стеклянное блюдо и закройте дверцу.

Установите уровень мощности микроволн, поворачивая переключатель **Мощность** до нужного значения в соответствии с таблицей 2.

Установите время приготовления, поворачивая регулятор **Время Размораживание(кг)**. Время устанавливается в пределах от 1 до 35 мин. После установки времени приготовления печь включится, загорится подсветка камеры печи.

По истечении времени приготовления прозвучит звуковой сигнал, регулятор **Время Размораживание(кг)** установится в положение «0», подсветка камеры печи выключится.

Таблица 2

Условное обозначение мощности	Уровень мощности, %	Применение
100Вт	17	Размораживание продуктов. Размягчение замороженных кремов
* \cup	33	Приготовление супов. Размягчение масла, маргарина. Размораживание продуктов
400Вт	55	Тушение мяса. Приготовление рыбы, морепродуктов
600Вт	77	Приготовление риса, рыбы, курицы, кусочков мяса
800Вт	100	Разогревание. Кипячение молока, воды. Приготовление овощей

Пример – Вам необходимо готовить блюдо при микроволновой мощности 400Вт в течении 15 мин. Для этого:

♦ поместите продукты в печь;

♦ установите уровень мощности микроволн, поворачивая переключатель **Мощность** в положение «400Вт»;

♦ поверните регулятор **Время Размораживание(кг)** в положение «15», после этого печь включится, загорится подсветка камеры печи.

Примечания

1 В процессе приготовления время приготовления может быть увеличено или уменьшено в любой момент поворотом регулятора **Время Размораживание(кг)**.

2 В процессе приготовления можно изменить уровень мощности, повернув регулятор **Мощность**.

3 Если печь не используется, регулятор **Время Размораживание(кг)** должен находиться в положении «0».

4 Перед тем, как окончательно достать пищу из печи, убедитесь, что регулятор **Время Размораживание(кг)** находится в положении «0».

5 Ни в коем случае не включайте микроволновую печь, если в ней нет продуктов.

ПОРЯДОК РАБОТЫ

РЕЖИМ «РАЗМОРАЖИВАНИЕ ПО ВЕСУ»

Режим «Размораживание по весу» позволяет размораживать продукты весом от 0,2 до 1,0 кг.

Положите замороженные продукты в посуду, пригодную для приготовления в микроволновой печи.

Откройте дверцу печи, нажав на кнопку открывания дверцы. Поставьте посуду с продуктами на стеклянное блюдо и закройте дверцу.

Установите уровень мощности микроволн, поворачивая переключатель **Мощность** в положение «* \cup ». Затем, поворачивая регулятор **Время Размораживание(кг)**, установите вес продукта. После установки веса продукта печь включится, загорится подсветка камеры печи.

По истечении времени печь отключится и прозвучит звуковой сигнал.

Пример – Вам необходимо разморозить продукты весом 400г. Для этого:

- ♦ поместите продукты в печь;
- ♦ установите уровень мощности микроволн, поворачивая переключатель

Мощность в положение «* \cup »;

- ♦ поверните регулятор **Время Размораживание(кг)** в положение «0.4», после этого печь включится, загорится подсветка камеры печи.

Примечания

1 В процессе размораживания можно открыть дверцу, отделить части неоднородного продукта, например фарш или куски мяса, как только это станет возможным и замороженные части удалить из печи. Закройте дверцу и продолжите размораживание.

2 В процессе размораживания время размораживания может быть увеличено или уменьшено в любой момент поворотом регулятора **Время Размораживание(кг)**.

ПРЕРЫВАНИЕ РАБОТЫ ПЕЧИ В ПРОЦЕССЕ ПРИГОТОВЛЕНИЯ

Прерывание работы печи дает возможность перевернуть или перемешать пищу в процессе приготовления. Прервать процесс можно двумя способами:

1 **Временная остановка.** Откройте дверцу печи. Печь перестанет работать. Для продолжения процесса приготовления закройте дверцу.

2 **Полная остановка.** Установите регулятор **Время Размораживание(кг)** в положении «0». Процесс приготовления будет завершен. Для продолжения процесса приготовления регулятором **Время Размораживание(кг)** снова установите время приготовления.

ПОРЯДОК РАБОТЫ

ЧИСТКА ПЕЧИ

ВНИМАНИЕ: ПЕРЕД ЧИСТКОЙ ОТКЛЮЧИТЕ ПЕЧЬ ОТ СЕТИ, ВЫНУВ ВИЛКУ ШНУРА ПИТАНИЯ ИЗ РОЗЕТКИ!

Необходимо регулярно чистить печь и удалять все остатки пищи.

При чистке печи слюдяную пластину не удалять!

Регулярно производите чистку внутренней и внешней поверхности печи, дверцы и уплотнительной прокладки дверцы.

ПРЕДОСТЕРЕЖЕНИЕ: ЖИР, НАКОПИВШИЙСЯ ВНУТРИ ПЕЧИ, МОЖЕТ ПЕРЕГРЕТЬСЯ, ЧТО ПРИВЕДЕТ К ПОЯВЛЕНИЮ ДЫМА!

Удаляйте загрязнения влажной салфеткой с использованием нейтральных моющих средств, вытирайте насухо.

Не допускайте попадания воды в вентиляционные отверстия печи.

Не используйте аэрозоли, абразивные порошки, химические растворители и воспламеняющиеся вещества.

Во время очистки панели управления оставляйте дверцу печи открытой.

Слюдяную пластину необходимо содержать в чистоте, а при необходимости заменить новой. Слюдяная пластина хрупкая, соблюдайте осторожность при чистке.

Стеклоочистительное средство мойте по мере необходимости в мыльной воде и вытирайте насухо. Допускается мыть стеклянное блюдо в посудомоечных машинах.

Регулярно производите очистку роликового кольца и дна камеры печи во избежание появления шума при работе печи. Допускается мыть роликовое кольцо в посудомоечной машине.

На стенках печи или вокруг уплотнителей дверцы или уплотнительных поверхностей может образовываться водный конденсат или капли. Это нормальное явление, которое не является признаком неисправности печи.

ТЕХНИЧЕСКОЕ ОБСЛУЖИВАНИЕ

Срок службы печи составляет 5 лет со дня продажи через розничную торговую сеть. В течение этого времени изготовитель обеспечивает потребителю возможность использования товара по назначению, а также выпуск и поставку запасных частей в торговые и ремонтные предприятия. В случае отсутствия штампа магазина срок службы исчисляется со дня изготовления печи.

Гарантийные обязательства на печь изложены в гарантийном талоне.

Ремонт у лиц, не имеющих специального разрешения, запрещен!

Утилизацию печи производят в соответствии с законодательством и требованиями региональных органов власти.

ВОЗМОЖНЫЕ НЕИСПРАВНОСТИ И СПОСОБЫ ИХ УСТРАНЕНИЯ

В таблице 3 приведен перечень простейших неисправностей, которые Вы можете устранить самостоятельно.

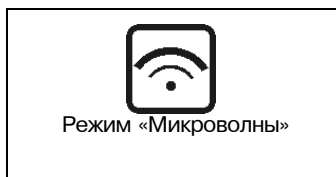
Если неисправность устранить не удастся, обратитесь к специалистам ремонтного предприятия.

Таблица 3

Неисправность	Возможная причина	Способ устранения
Печь не работает	Печь не подключена к электрической сети	Вставьте вилку шнура питания в розетку
	Отсутствует питающее напряжение в розетке	Проверьте наличие напряжения в розетке включением любого исправного прибора
	Плохой контакт вилки шнура питания с розеткой	Выньте вилку шнура питания из розетки и повторно вставьте ее
	Неплотно закрыта дверца	Откройте дверцу, удалите мешающий предмет и плотно закройте ее
Повышен уровень шума	Загрязнены роликовое кольцо и дно камеры печи	Очистите роликовое кольцо и дно камеры печи от загрязнений
Не поворачивается стеклянное блюдо	Стеклянное блюдо неправильно установлено на муфту вала	Проверьте правильность установки стеклянного блюда
	Диаметр посуды превышает диаметр стеклянного блюда	Замените посуду
	Продукты размещены так, что мешают повороту стеклянного блюда	Уложите продукты компактнее или уменьшите их количество

Рецепты для приготовления в микроволновой печи

ПОЯСНЕНИЯ СИМВОЛОВ



ч.л. – чайная ложка, ст.л. – столовая ложка, шт. – штука, 1 чашка=250 мл.

ВНИМАНИЕ!

1. УКАЗАННОЕ ВРЕМЯ В РЕЦЕПТАХ ЯВЛЯЕТСЯ ЛИШЬ ОРИЕНТИРОВАЧНЫМ, ПОЭТОМУ ВОЗМОЖНЫ ОТКЛОНЕНИЯ В ТУ ИЛИ ИНУЮ СТОРОНУ!

2. ВНЕ ЗАВИСИМОСТИ ОТ ВЫБРАННОЙ ПРОГРАММЫ, ЗАПРЕЩАЕТСЯ ГОТОВИТЬ ПИЩУ В МИКРОВОЛНОВОЙ ПЕЧИ БЕЗ СТЕКЛЯННОГО БЛЮДА!

МИКРОВОЛНОВАЯ КУЛИНАРИЯ



При приготовлении пищи в микроволновой печи следует учитывать некоторые характеристики продуктов, например размер, форму, наличие влаги, начальную температуру, плотность.

При приготовлении продуктов неправильной формы, таких как рыбное филе, цыплячьи грудки или отбивные, больше времени требуется для прожаривания более толстых частей. Поэтому надо класть куски более толстой стороной к внешнему краю блюда, здесь они получат большее количество энергии.

Время, необходимое для приготовления продукта в микроволновой печи, прямо пропорционально количеству продукта. Чем больше масса продуктов, тем большее время приготовления. Если масса продуктов увеличивается вдвое, то и время приготовления увеличивается примерно в 2 раза.

Приготовленные в микроволновой печи блюда даже по внешнему виду отличаются от приготовленных обычным способом, поэтому, не привыкнув еще к печи, довольно сложно определить, готово блюдо или нет. Надо помнить, что после истечения времени приготовления, указанного в рецепте, надо оставить блюдо на некоторое время в печи, чтобы оно «дошло». Процесс «доварки» продолжается и после того, как блюдо вынуто из печи, поэтому вынимать его нужно до окончательной готовности, ведь недоваренное доварить можно, а вот переваренное нет. Со временем приобретенный опыт позволит точно устанавливать время, необходимое для приготовления самых разнообразных продуктов. Но для этого нужно много экспериментировать.

Плотная пища (натуральный бифштекс или целые картофелины) готовится дольше, чем рыхлая (рубленный бифштекс или пюре), поскольку глубина проникновения микроволн зависит от плотности продукта. Пористую и воздушную пищу готовить нужно при средних уровнях мощности печи, чтобы нагревание происходило более равномерно, так как может получиться, что сверху продукт будет уже готов, а внутри останется сырым.

Обязательно прокалывать продукты с кожей или в твёрдой скорлупе.

На продукты, содержащие много воды, жира или сахара, воздействие микроволн сильнее. Такие продукты готовятся быстрее. Продукты с большим содержанием влаги получают в микроволновой печи лучше, чем сухие. Если продукт слишком сухой, можно добавить немного жидкости.

Замороженные продукты должны не только оттаять, но и согреться до комнатной температуры, иначе может получиться так, что снаружи блюдо будет уже готово, а внутри — лед.

Размораживание производится, как правило, при низкой мощности. При оттаивании овощей следует выложить их на блюдо, налить немного воды и накрыть крышкой либо фольгой для микроволновой печи. После того как растает ледяная корочка на поверхности овощей, процесс оттаивания сильно ускоряется и овощи необходимо чаще перемешивать. Примерно так же размораживают и фрукты. Хорошо оттаивают куски мяса, имеющие одинаковую толщину. Рыбу обычно размораживают при мощности ниже средней, затем обсушивают и готовят по рецепту.

ВВЕДЕНИЕ

Особое значение при приготовлении пищи в микроволновой печи имеют перемешивание, переключивание и переворачивание продуктов. Так пища прогревается более равномерно, блюда получаются более качественными.

РАЗМЕШИВАНИЕ

Помогает уравнивать тепловое воздействие. Помешивать пищу надо от края к центру кастрюли, два раза за время приготовления блюда, чтобы продукты прогрелись более равномерно. Пища не может подгореть или прилипнуть, поэтому нет необходимости в постоянном помешивании, как при варке на обычной плите.

ПЕРЕВОРАЧИВАНИЕ

Помогает продуктам прогреваться равномерно. Переворачивают обычно крупные плотные куски мяса или птицы один раз в середине приготовления. Если котлеты жарятся не под крышкой, их также необходимо перевернуть.

РАСКЛАДЫВАНИЕ

Раскладывая продукты в кастрюле или на вращающейся подставке, надо начинать с более тонких кусков (например, крылышки цыпленка). Их следует положить в середину, а ближе к краю расположить более толстые или жесткие части (чтобы куски, которые надо готовить дольше, получали бы больше энергии). Тогда все части птицы будут готовы в одно время.

МЕСТОПОЛОЖЕНИЕ

Если нужно приготовить, например, печеную картошку или разогреть булочки к чаю, то есть сразу получить несколько порций, то продукты надо размещать по кругу на равном расстоянии друг от друга. Не стоит класть одну порцию в центр блюда, так как она будет готовиться медленнее, чем порции по краю блюда. Также не следует класть порции друг на друга.

НАКРЫВАНИЕ КРЫШКОЙ

Уменьшает время приготовления пищи, сохраняет сочность и нежность продуктов и предотвращает разбрызгивание. Оптимальными являются стеклянные крышки от кастрюль или пластмассовые колпаки. В крышке должно быть отверстие для выхода пара. Различная степень влажности продуктов может быть получена также при использовании кальки или бумажных полотенец.

ПРОКАЛЫВАНИЕ

У продуктов, которые покрыты кожей или мембраной, ее необходимо проколоть. В противном случае внутри создастся давление, и продукты полопаются. Это относится к таким продуктам, как картофель в мундире, куриная печенка, яйца. Проколите пленку с помощью вилки или шпильки. Никогда не пытайтесь сварить яйца в скорлупе.

ВВЕДЕНИЕ

Таблица для размораживания пищевых продуктов

Продукт	Количество (г)	Мощность размораживания (%)	Время размораживания (мин.)	Время выдержки (мин.)	Примечания
Мясо*					
Цельные куски мяса	1500 г 1000 г 500 г	30-33 30-33 30-33	35-40 20-25 12-17	25-30 15-20 10-15	Несколько раз перевернуть.
Фарш	1500 г 1000 г 500 г	30-33 30-33 30-33	30-35 20-22 10-15	20-25 15-20 10-15	
Птица*					
Курица целиком	1000 г	30-33	20-25	20-30	Несколько раз перевернуть.
Куриные грудки/ Куриные ножки	450 г 200 г	30-33 30-33	8-10 5-6	15-20 10-15	
Рыба*					
целиком	1000 г	30-33	20-25	15-20	Отделить размороженные части друг от друга.
филе	400 г 200 г	30-33 30-33	6-8 4-5	10-15 5-10	
Хлеб					
целиком	750 г 500 г	30-33 30-33	8-10 6-8	10-15 10	Выложить хлеб на пергаментную бумагу.
нарезанный	500 г 250 г	30-33 30-33	7-9 4-5	10 5-10	
Булочки (4-6 шт., в зависимости от размера)	250 г	30-33	2-3	5-10	
Сливочное масло	250 г	30-33	2-3	5-10	
Фрукты					
смесь из ягод или малины	250 г 500 г	30-33 30-33	5-6 8-9	10 10-15	Замороженные ягоды положить в подходящую посуду, время от времени осторожно перемешивать.
клубника	250 г 500 г	30-33 30-33	7-8 10-11	10 10-15	
Примечание -					
Для улучшенного и равномерного размораживания, по истечению половины предусмотренного для размораживания времени, рекомендуется переворачивать продукты, обозначенные*.					

ВВЕДЕНИЕ

Таблица для разогревания

Время, приведённое в таблице, является приблизительным и зависит от исходной температуры продукта (в основу данных параметров времени для разогревания взята в качестве исходной температуры – комнатная температура; за исходную температуру для молока была принята температура молока, охлаждённого в холодильнике).

Продукт	Количество (г/мл)	Мощность разогревания (%)	Время разогревания (мин.)	Время выдержки (мин.)	Примечания
Вода	150	100	2-2,5	-	Не накрывать (стакан/чашка) Накрывать (миска /салатница)
	300	100	3-4	-	
	600	100	5-6	-	
Кофе	150	100	1	-	Не накрывать (чашка)
	300	100	2-2,5	-	
Молоко	150	100	1-2	-	Не накрывать (чашка) Не накрывать (миска)
	300	100	2-3	-	
	600	100	4-5	-	
Суп жидкий	200	100	2-3	2	Накрывать (чашка/тарелка для супа)
	400	100	4-5	2	
Суп густой	200	60-77	4-5	2	Накрывать (чашка/тарелка для супа)
	400	60-77	6-7	2	
Гарниры	250	60-77	3	1	Накрывать (тарелка)
Овощи	250	60-77	4	1	Накрывать (тарелка)
Мясо	250	60-77	4-5	1	Накрывать (тарелка)
Готовые блюда (состоящие из 3-х компонентов: мяса, овощей, гарнир)	300-400	60-77	6	2	Накрывать (тарелка) Накрывать (тарелка)
	400-500	60-77	7	2	
Примечание - В скобках приведены ёмкости, в которых можно разогревать пищу.					

ЗАКУСКИ И ЛЁГКИЕ БЛЮДА



Закусками принято называть небольшие порции более или менее острых кушаний, которые обычно предваряют основные блюда или помогают утолить голод между основными приемами пищи.

Коктейль из креветок



Ингредиенты:

На 4 порции:
450 г очищенных креветок,
2 ст. л. оливкового масла,
1 зубчик чеснока,
3 ст. л. сухого белого вина.



Способ приготовления:

Положить масло и измельченный чеснок в кастрюльку и вылить туда же вино. Нагреть 1,5–2,5 мин при мощности 70 - 80%.

Перемешать. Положить в кастрюльку креветки, больше не перемешивать. Прикрыть кастрюлю куском пергаментной бумаги. Нагреть 45–90 с при мощности 100%.

Помешать креветки, накрыть и опять нагревать при полной мощности 45 с или пока креветки не станут мягкими и розовыми на цвет. Не перегревать: креветки станут жесткими!

Переложить креветки вместе с образовавшимся соком в небольшую салатницу, посолить по вкусу. Охладить и подавать с любым соусом.

Заливное из курицы



Ингредиенты:

На 6 порций:
1 вареная курица,
6 ломтиков бекона,
1 лукавица,
60 г сливочного масла,
70 г муки,
250 г сливочного сыра,
3 ч. л. желатина,
250 мл куриного бульона,
250 мл молока,
черный молотый перец по вкусу.



Способ приготовления:

В кастрюле растопить масло за 45с при мощности 100%. Обжаривать в нем нарезанный лук и муку 45 с при мощности 100%.

Влить, помешивая, бульон и молоко. Варить 5–6 мин при мощности 100%, помешивая каждые 2 минуты. Добавить молотый перец.

Растолочь размягченный сливочный сыр и постепенно добавлять в соус.

Положить в кастрюлю нарезанное мясо курицы и перечные зерна.

Предварительно замоченный в воде (125 мл) желатин нагревать 45 с при мощности 100%, не доводя до кипения. Влить в соус с курицей.

В прямоугольную форму положить бумажные полотенца, Разложить поперек ломтики бекона. Накрыть бумажными полотенцами и прогреть 4,5-5 мин при мощности 100%.

Вынуть форму из печи, снять верхний слой полотенца. Вылить в форму смесь с курицей. Оставить в холодильнике на ночь.

Вынуть заливное из формы, нарезать. Подавать с тостами.

Фаршированные шампиньоны



Ингредиенты:

На 4 порции:
 12 больших шампиньонов,
 150 г свежего мяса крабов,
 100 г сыра или брынзы,
 20 г сливочного масла,
 4 ст. л. сливок,
 2 яичных желтка,
 1 ст. л. лимонного сока,
 1/2 пучка петрушки,
 1 зубчик чеснока,
 молотый перец по вкусу.

Способ приготовления:

У шампиньонов срезать ножки, Шляпки почистить и сразу же сбрызнуть лимонным соком. Ножки очистить и очень мелко порубить. Очищенный шалот нарезать кубиками, очищенный зубчик чеснока очень мелко порубить.

На плоском круглом блюде растопить сливочное масло за 0,5—1 мин при мощности 100%. Добавить ножки от шампиньонов, шалот и чеснок и пассеровать до прозрачности 1,5—2 мин при мощности 100%. Петрушку сполоснуть, обсушить и мелко порубить. Мясо крабов быстро сполоснуть, хорошо обсушить и порубить.

Сыр со сливками и желтками растереть в гладкую массу, соединить с грибами, петрушкой и мясом крабов, поперчить. На блюдо уложить шляпки шампиньонов, нафаршировать их сырной массой. Закрыв блюдо крышкой, запекать 4,5—5 мин при мощности 60%, затем еще 3,5 мин при мощности 100%.

Сразу же подать к столу с белым хлебом.

Помидоры, фаршированные ветчиной и сыром



Ингредиенты:

На 2 порции:
 4 средних круглых свежих помидора,
 100 г консервированных помидоров,
 75 г несоленой сырокопченой ветчины,
 2 ст. л. тертого сыра,
 2 маленьких яйца,

2 ст. л. панировочных сухарей,

1 ст. л. оливкового масла, 1/2 лучка зелени, соль и молотый перец по вкусу.

Способ приготовления:

Помидоры вымыть и обсушить. Острым ножом срезать верхушку, ложкой удалить мякоть. Изнутри посыпать солью.

Зелень сполоснуть, обсушить и мелко порубить.

На сковороде без жира немного подрумянить панировочные сухари. Ветчину мелко порубить или нарезать соломкой. Перемешать зелень, панировочные сухари, ветчину, сыр и яйца. Заправить перцем, небольшим количеством соли. Нафаршировать этой смесью помидоры.

Верхушки помидоров мелко порубить, в маленькой плоской форме для пудингов смешать с мякотью, протертыми помидорами, оливковым маслом, посолить и поперчить. На них уложить фаршированные помидоры и, закрыв крышкой, запекать 3—4 мин при мощности 70 - 80%.

Крем из лосося



Ингредиенты:

На 4 порции:
200 г филе лосося,
2 яичных белка,
1 лимон,
1 стакан сливок (200 г),
1 стручок красного сладкого перца,
соль, молотый перец по вкусу.

Способ приготовления:

Из филе лосося тщательно удалить кости, нарезать филе ломтиками и вместе со сливками и белками взбивать в миксере. Получившееся пюре по вкусу заправить солью и перцем и поставить в морозильную камеру примерно на 20 мин.

Сладкий перец несколько раз проколоть вилкой, на пергаментной бумаге положить в печь и запекать 4–4,5 мин при мощности 100%, пока кожица перца не начнет пузыриться. Затем на 1 мин положить в мисочку с холодной водой. После этого с перца снять кожицу, разрезать, удалить сердцевину, мякоть мелко нарезать.

Вымытый, обсушенный лимон очистить, цедру очень мелко порубить и вместе с мякотью перца перемешать с рыбным пюре. Заправить солью, перцем и (по вкусу) небольшим количеством лимонного сока. Массой заполнить смазанную небольшим количеством сливочного масла форму (емкостью 500 мл). Закрыв крышкой, запекать 7–7,5 мин при мощности 100%. Затем охладить при комнатной температуре и на 2–3 ч поставить в холодильник.

Подать к столу вместе с крупно нарезанным свежим укропом, смешанным с соусом из сметаны и зелеными семенами перца.

Чипсы



Ингредиенты:

картофель 5 шт,
соль,
приправа по вкусу.

Способ приготовления:

Вымыть картофель и нарезать кружками или дольками как можно тоньше. На бумагу для выпечки (пергамент) выложить в один слой ломтики картофеля. По желанию можно посолить, добавить специи на ваш вкус.

Готовить на мощности 70 - 80% в течении 3-5 минут.

ГОРЯЧИЕ БУТЕРБРОДЫ



Горячие бутерброды, строго говоря, следует отнести к закускам, однако многие употребляют их в качестве основного блюда на завтрак, полдник, ужин. Ведь не надо обладать кулинарным талантом и иметь много времени, чтобы запечь сыр, мясной фарш или ломтик помидора на кусочке хлеба или тосте.

Чизбургер

**Ингредиенты:**

На 1 порцию:
1 рубленый бифштекс,
1 ст. л. тертого сыра,
1 булочка.

**Способ приготовления:**

Положить бифштекс на тарелку и нагревать 1—1,5 мин при мощности 100%. Перевернуть бифштекс, посыпать тертым сыром и нагревать еще 1—1,5 мин при мощности 100%. Готовый бифштекс вложить в разрезанную на половинки булочку. При желании полить кетчупом. Подавать теплым.

Горячий сэндвич с сыром

**Ингредиенты:**

На 1 порцию:
2 ломтика белого хлеба,
40 г плавленого сыра,
1 ст. ложка сливочного масла,
1 маленькая луковичка (50 г),
1 ч. л. нарезанной зелени,
соль,
красный молотый перец и паприка по вкусу.

**Способ приготовления:**

Сыр, масло и мелко нарезанный лук положить в стеклянную миску и тщательно смешать. Добавить специи и зелень по вкусу. Нагревать сырную массу 25—30 с при мощности 100%, пока сыр не начнет плавиться. Положить сырную массу на один тост, разровнять и положить сверху второй тост.

Горячий бутерброд с шампиньонами

**Ингредиенты:**

На 1 порцию:
1 ломтик белого хлеба,
30 г тертого сыра,
1 ч. л. сливочного масла,
50 г отварных шампиньонов,
1 ч. л. нарезанной зелени петрушки,
1/2 зубчика чеснока,
по 1 щепотке паприки и соли.

**Способ приготовления:**

Масло смешать с мелко натертым чесноком, посолить. Этой смесью намазать тост. Положить на него нарезанные грибы, посоленные и поперченные по вкусу. Смешать тертый сыр и петрушку и высыпать на грибы. Сверху бутерброд посыпать паприкой. Нагревать 25—30 с при мощности 100% до начала плавления сыра.

Горячие бутерброды с сыром и ветчиной



Ингредиенты:

На 1 порцию:

- 1 ломтик белого хлеба,
- 2—3 ломтика сыра,
- 25 г сливочного масла,
- 2—3 ломтика ветчины,
- 1 щепотка молотого красного перца.



Способ приготовления:

На хлеб, намазанный маслом, положить ветчину, посыпать перцем. Сверху уложить ломтики сыра. Прогреть 25—30 с до плавления сыра при мощности 100%.

Между слоями сыра и ветчины можно положить ломтики помидора или немного томатной пасты. Перед подачей к столу посыпьте бутерброд мелко нарезанной петрушкой.

Горячий бутерброд «Пицца»



Ингредиенты:

На 1 порцию:

- 1 ломтик белого хлеба,
- 1 ломтик сыра,
- 25 г сливочного масла,
- 1 маленький помидор (примерно 100 г),
- 1 ломтик салями,
- щепотка соли и красного молотого перца.



Способ приготовления:

Намазать тост маслом. Положить на него нарезанный тонкими кусочками помидор. Посолить, поперчить, покрошить сверху сыром. Салями нарезать кубиками и положить поверх сыра. Запекать при мощности 100% до начала плавления сыра.

Хлеб по-французски



Ингредиенты:

На 2 порции:

- 2 ломтика белого хлеба,
- 1 яйцо,
- 50 мл молока,
- 25 г сливочного масла.



Способ приготовления:

Прогреть посуду для запекания. Смешать в отдельной посуде яйцо с молоком. Смочить хлеб с обеих сторон смесью молока и яйца. Нагретую посуду смазать маслом и уложить в нее ломтики хлеба. Прогреть 2 – 2.5 мин при мощности 100%, перевернув хлеб на другую сторону через 1,5 мин после начала приготовления.

СУПЫ



Как правило, супы готовятся на основе готового мясного бульона. Исключение составляют молочные супы, мясные похлебки, суп харчо. Для приготовления супов чаще всего используется микроволновый режим работы печи при мощности 100%. Но если готовить при другой мощности, то соответственно увеличив время прогрева, суп получится более наваристым и ароматным, особенно если вы варите суп из говядины.

Суп-пюре «карри»



Ингредиенты:

На 4 порции:
 125 г вешенок,
 100 г белых шампиньонов,
 100 г мороженого горошка,
 2 моркови (около 125 г),
 корень сельдерея (100 г),
 4 молодые луковицы,
 50 г сливочного масла,
 25 г муки,
 250 мл крепкого куриного бульона
 с мясом,
 250 мл воды,
 125 мл сухого белого вина,

125 мл сливок,

1—2 ст. л. порошка «карри»,
 соль и молотый перец по вкусу.

Способ приготовления:

Сельдерей и морковь очистить, лук (корни и стебли) и грибы промыть. Все это и немного зеленого лука нарезать мелкой соломкой. В кастрюле растопить 25 г сливочного масла за 1 мин при мощности 100%. В масло положить овощи, посолить, поперчить, закрыть тарелкой и варить 2,5—3 мин при мощности 100%. Затем выложить из кастрюли.

Оставшееся сливочное масло растопить в кастрюле за 1—1,5 мин при мощности 100%. Высыпать в него муку и поджарить ее в течение 1,5—2 мин при мощности 100%, при этом один раз перемешать.

С бульона снять слой жира, процедить, мясо выложить. Поджаренную муку смешать с бульоном, водой, вином и сливками. Добавить зеленый горошек. Все варить в кастрюле при открытой крышке 6-7 мин при мощности 100%, при этом дважды перемешать. Суп заправить порошком «карри», положить в него овощи и нарезанную кусочками курицу. Суп прогревать 45 с при мощности 100%. Посыпать нарезанным зеленым луком.

Суп из чернослива



Ингредиенты:

На 2 порции:
 300 г чернослива,
 1 стакан сухого белого вина
 или фруктового сока,
 1 ст. л. крахмала,
 2/3 стакана сахара,
 корица, гвоздика по вкусу.

Способ приготовления:

Чернослив промыть, залить холодной водой и оставить набухать.

Набухший чернослив очистить от косточек. Положить в кастрюлю, добавить 500 мл воды, пряности. Варить 7,5 мин при мощности 100% или пока чернослив не разварится.

Протереть через сито. Добавив сахар, ядра сливовых косточек, влить вино или фруктовый сок, ввести разведенный крахмал. Все довести до кипения за 1,5—2,5 мин при мощности 100%. Подавать охлажденным.

Суп-крем из шампиньонов



Ингредиенты:

На 4 порции:
250 г шампиньонов,
150 г картофеля,
100 г сметаны,
25 г сливочного масла,
соль и перец по вкусу.

Способ приготовления:

Картофель очистить, промыть, нарезать и размельчить в миксере.
Положить масло в большую кастрюлю, добавить картофель, накрыть и варить 2,5–3 мин при мощности 100%.
Грибы мелко нарубить, добавить к содержимому кастрюли, посолить, поперчить, накрыть и варить еще 2,5–3 мин при этой же мощности.
Влить в кастрюлю 500 мл кипятка и варить 2,5–3 мин при мощности 100%.
Взбить суп миксером, положить сметану, добавить по вкусу соль и перец, перемешать и подогреть в течение 30 с при мощности 100%. Сразу подать на стол.

Суп харчо



Ингредиенты:

На 2 порции:
200 г бараньей грудки
(можно заменить говяжьей),
50 г риса,
1 ст. л. растительного масла,
1 ст. л. томатной пасты,
2–3 кислые сливы,
2 зубчика чеснока,
3 веточки кинзы,
1 ст. л. порошка хмели-сунели,
1 ст. л. мелко нарезанной зелени кинзы, петрушки и укропа, соль, молотый черный перец, паприка по вкусу.

Способ приготовления:

Грудку нарезать кусочками, уложить в кастрюлю, залить водой так, чтобы она только покрывала мясо, и нагревать 2,5–3,5 мин при мощности 100%.
Отдельно смешать измельченный лук, толченый чеснок, хмели-сунели, зелень кинзы и растительное масло. Прогреть в неглубокой посуде под крышкой 1–1,5 мин при мощности 100%.
Пассированные овощи выложить в посуду с мясом, добавить томатную пасту, рис, перец, сливы. Долить кипяченой воды до 1л, посолить по вкусу и варить еще 6–7 мин при мощности 100%.
Перед подачей к столу посыпать зеленью.
Вместо томатной пасты можно использовать 50 г свежих помидоров, вместо свежих слив — сушеные.

Суп из курицы



Ингредиенты:

На 2 порции:
300 г куриной грудки
с костями,
1 небольшая луковица,
200 мл молока,
1 ст. л. сливочного масла,
1,5 ст. л. муки,
1 яичный желток,
5 ст. л. сливок,
4 ст. л. белого сухого вина,
черный молотый перец
и соль по вкусу.

Способ приготовления:

Отделить мясо от костей и нарезать небольшим кусочками (1—2 см). Сложить мясо и мелко нарезанный лук в кастрюлю. Смешать молоко и 100 мл воды. Влить в кастрюлю 125 мл жидкости. Варить под крышкой 4,5-6 мин при мощности 100%. Добавить оставшуюся жидкость, варить еще 2,5 мин при мощности 100%.

Смешать муку с маслом, развести бульоном, размешать, чтобы получилась однородная масса, и вылить в суп. Прогреть 45 с при мощности 100%.

Смешать яйцо и сливки и вылить в суп. Посолить и поперчить по вкусу, влить вино и подавать на стол.

Щи из квашеной капусты



Ингредиенты:

На 2 порции:
150 г квашеной капусты,
15 г копченого сала,
1 луковица,
1 картофелина,
2 стакана мясного бульона,
50 мл сливок,
соль и черный молотый перец по вкусу.

Способ приготовления:

В кастрюле прогреть под крышкой 2,5—3 мин при мощности 100% мелко нарезанное сало. Оно должно приобрести золотистый цвет.

Лук мелко нарезать, а затем 2,5—3 мин пассеровать в вытопленном из сала жире при мощности 100%.

Добавить хорошо отжатую квашенную капусту, нарезанный картофель, залить бульоном. Посолить, поперчить. Готовить 1,5—2,5 мин при мощности 100%.

Готовый суп заправить сливками.

ГАРНИРЫ



Гарнир - это основная составляющая любого второго блюда, подающаяся к мясу, рыбе, курице или даже просто так.

При приготовлении питательных и сытных гарниров использование микроволн дает большую экономию времени. В процессе приготовления в микроволновой печи гарниры не подгорают и не слипаются, они получаются более вкусными.

Картофельное пюре



Ингредиенты:

На 4 порции:
800 г картофеля,
250 мл молока,
20 г сливочного масла,
1,5 ст. л. муки,
вода,
мускатный орех и соль по вкусу.

Способ приготовления:

Картофель почистить, вымыть и мелко нарезать. Положить мелко нарезанный картофель в миску (из стеклокерамики) с крышкой и залить водой, так чтобы она не покрывала полностью картофель. Накрыть крышкой и варить 10,5 мин при мощности 100%.

Слить воду после варки картофеля и оставить его под крышкой.

Налить молоко в миску из стеклокерамики, накрыть его и кипятить 2 – 2,5 минуты при мощности 100%.

В это время растолочь картошку.

Толчёный картофель добавить к молоку вместе со сливочным маслом и хорошенько перемешать. Посолить по вкусу и при желании, добавить тёртый мускатный орех.

Печёный картофель



Ингредиенты:

На 2 порции:
картофель средней величины 2 шт,
растительное масло 1 ст. л,
лук репчатый 1 шт,
сыр твердый 30 г,
чеснок 1 зубчик,
перец черный молотый,
соль по вкусу.

Способ приготовления:

Картофель в кожуре тщательно промойте, потрите щеткой.

Мокрый картофель выложите на тарелку или блюдо, в котором можно готовить в микроволновке. Положите картофель так, чтобы клубни не соприкасались.

Ставим запекаться на 5 минут при максимальной мощности. Во время запекания, через 2,5 минуты картофель перевернуть.

Картофель достать из микроволновки, слегка остудить. Срезать сверху 1/3 часть картошки, достать всю серединку. Картофель истолочь толкушкой или вилкой, посолить, поперчить, добавить измельченный чеснок, обжаренный на растительном масле лук, тертый на мелкой терке сыр.

Выложить полученную начинку в картофельные «стаканчики» с горкой, поставить в микроволновку запекаться 2 мин при мощности 100%.

Подавать на стол горячей. Можно полить сметаной или кетчупом по вкусу и присыпать рубленой зеленью.

Макаронные изделия



Ингредиенты:

На 4 порции:
500 г макарон,
1750 мл кипящей воды.

Способ приготовления:

Положить макароны в миску, залить их кипящей водой и размешать. Не накрывая крышкой варить их в течении 16,5 минут при 100%. По окончании времени варки ещё раз перемешать и оставить томиться под крышкой в течении 5 минут. После этого слить воду.

Рис



Ингредиенты:

На 4 порции:
250 г риса,
550 мл растворимого овощного бульона.

Способ приготовления:

Положить рис в миску, залить его водой и добавить растворимый овощной бульон. Хорошенько перемешать.

Накрыть миску и варить их в течении 11 минут при 100%.

По окончании времени варки перемешать и оставить томиться под крышкой в течении 10 минут, пока рис полностью не впитает в себя жидкость.

Вместо растворимого овощного бульона можно взять мясной или куриный бульон.

МЯСНЫЕ БЛЮДА



Одной из привлекательных сторон микроволновых печей является их способность варить, тушить, обжаривать и запекать мясо, причем гораздо быстрее, чем это делают обычные плиты.

Гуляш по-венгерски



Ингредиенты:

На 4 порции:
500 г говядины,
50 мл красного сухого вина,
2 помидора,
1 болгарский перец,
1 большая луковица,
1 ч. л. сухого бульона,
1/2 ст. л. паприки.

Способ приготовления:

Нарезать мясо на кубики (1,25 см), мелко нарезать лук и болгарский перец, все положить в закрытую посуду и тушить 4–5 мин при мощности 100%.

Мелко нарезать помидоры и добавить их к мясу.

Сухой бульон высыпать в сухое вино, все перемешать и выложить в кастрюлю с мясом.

Тушить гуляш под крышкой еще 6–7 мин при мощности 100%.

Телятина, тушенная с черносливом



Ингредиенты:

На 2 порции:
300 г телятины,
80 г чернослива,
150 г моркови,
2 луковицы,
30 г сливочного масла,
1 ст. л. муки,
черный молотый перец, соль по вкусу.

Способ приготовления:

Чернослив замочить в холодной воде примерно на 1 ч.

Телятину нарезать на порционные куски, выложить в кастрюлю, добавить масло и прогреть 1,5–2 мин при мощности 50–60%.

Очистить и нарезать лук и морковь, выложить их в посуду с мясом. Туда же добавить муку, все перемешать и влить примерно полстакана воды. По вкусу посолить и поперчить. Тушить под крышкой 3–3,5 мин при мощности 100%.

Вынуть чернослив из воды, извлечь косточки. Положить чернослив к мясу. Тушить под крышкой 3–3,5 мин при мощности 50–60% до готовности.

Мясо, тушеное с овощами



Ингредиенты:

На 2 порции:
 200 г мяса,
 300 г картофеля,
 1/2 средней луковицы,
 1/2 моркови,
 1 корень петрушки,
 2 ст. л. сливочного масла или маргарина,
 1 ч. л. муки,
 2 зубчика чеснока,
 черный молотый перец, соль по вкусу.

Способ приготовления:

Овощи очистить и нарезать небольшими кусочками. Положить их в и кастрюлю, влить туда 4 ст. л. воды, добавить 2 ст. л. масла и тушить при полной мощности 7,5–8 мин, пока овощи не станут мягкими.

Мясо нарезать кусочками по 50 г, положить на овощи, добавить по вкусу лавровый лист, перец и соль и тушить, накрыв крышкой, 12–15 мин при мощности 100%, пока мясо не станет мягким. Перемешать один раз во время тушения.

Рубленый чеснок смешать с мукой, развести получившимся бульоном. Эту смесь залить в кастрюлю с овощами и маслом. Накрывать крышкой и тушить еще 3–4 мин при мощности 100%.

Говядина, тушенная с морковью



Ингредиенты:

На 2 порции:
 300 г говядины,
 100 г моркови,
 1 луковица,
 1 ст. л. растительного масла,
 1 ст. л. муки,
 1 бульонный кубик,
 1 ст. л. винного уксуса,
 2 веточки сельдерея,
 черный молотый перец,
 соль по вкусу.

Способ приготовления:

Очистить овощи. Мелко нарезать морковь, лук, сельдерей, положить их в кастрюлю. Закрывать крышкой и прогревать 1,5–2,5 мин при мощности 100% до размягчения.

Мясо нарезать небольшими кусочками и обвалить в муке. Положить мясо в кастрюлю с овощами, добавить масло, растворенный в воде бульонный кубик, уксус. Все хорошо перемешать, закрыть крышкой и тушить 2,5–3 мин при мощности 100%, а затем 11–12 мин при мощности 50-60%, пока мясо не станет мягким. В течение этого времени перемешать один-два раза. Затем дать настояться 5–8 мин.

Бефстроганов с грибами

**Ингредиенты:**

На 2 порции:
300 г говядины,
100 г свежих грибов,
1 луковица,
1 ст. л. сливочного масла,
100 мл мясного бульона,
2 ст. л. муки,
100 г сметаны,
черный молотый перец, соль по вкусу.

Способ приготовления:

Небольшую луковицу очистить, нарезать. Обжаривать лук в сливочном масле в открытой посуде при полной мощности 2,5–3 мин, пока не станет мягким. За это время один раз перемешать.

Говядину нарезать соломкой и вместе с почищенными и нарезанными грибами выложить в посуду с луком. Посолить и поперчить. Обжаривать 4–4,5 мин при мощности 100% до мягкости мяса. За это время перемешать два раза.

Слить образовавшийся при тушении сок и смешать с мясным бульоном и сметаной. Всыпать в посуду с мясом муку, перемешать, чтобы не образовалось комков. Затем влить смесь из мясного сока, бульона и сметаны. Перемешать и прогреть в открытой посуде 2,5–3 мин при мощности ниже средней, перемешивая каждую минуту. Затем дать настояться 5–10 мин.

Вместо свежих грибов можно использовать сушеные, но их надо предварительно замочить в горячем кипяченом молоке.

Котлеты

**Ингредиенты:**

На 4 порции:
300 г мяса без костей и кожи,
100 г белого хлеба,
1 столовая ложка масла,
молоко или сливки,
соль по вкусу.

Способ приготовления:

Мясо перекрутить на мясорубке. Добавить замоченный в молоке или сливках белый хлеб без корки.

Перекрутить мясо на мясорубке еще раз вместе с хлебом. Добавить размягченное масло, соль и хорошо перемешать.

Сформировать котлеты весом 60–70 г, положите на блюдо и запекайте 4–5 мин при полной мощности.

ПТИЦА



Мясо птицы, приготовленное в микроволновой, печи получается особенно сочным и нежным. В процессе зажаривания тушки птицы покрываются румяной аппетитной корочкой.

Запеканка из курицы и ветчины



Ингредиенты:

На 2 порции:
150 г отварного куриного мяса,
150 г ветчины,
3 ст. л. тертого сыра,
тертая цедра лимона,
1 стакан соуса бешамель,
черный молотый перец,
соль по вкусу.

Способ приготовления:

Куриное мясо и ветчину перемолоть. Добавить к фаршу соус бешамель, тертую цедру лимона, по вкусу посолить и поперчить. Все хорошо перемешать.

Форму для запекания смазать жиром. Выложить в нее фарш. Разровнять поверхность и посыпать сверху тертым сыром. Запекать при полной мощности 2,5–3 мин.

Готовую запеканку вынуть с помощью ножа из формы и, нарезав на порционные куски, положить на сервировочные тарелки. К запеканке подать томатный соус, овощной салат, картофельное пюре.

Куриные котлеты



Ингредиенты:

На 4 порции:
400 г куриного мяса,
80 г белого хлеба,
1/2 стакана молока,
2 ч. л. муки,
2 ст. л. сливочного масла,
соль по вкусу.

Способ приготовления:

Мясо отделить от костей, снять кожу. Дважды пропустить через мясорубку вместе с предварительно замоченным в молоке белым хлебом. В полученный фарш добавить соль и растопленное масло (1 ст. л.). Все тщательно перемешать. Сформовать котлеты, положить в неглубокую кастрюлю, накрыть крышкой и запекать 7,5 мин при мощности 100%, перевернув через 3 мин.

Муку растереть с маслом (1 ст. л.), развести водой (4 ст. л.), полить этой смесью котлеты и тушить, накрыв, при полной мощности 4 мин.

Котлеты можно готовить и без соуса.

Курица, тушенная с грибами



Ингредиенты:

На 4 порции:
600—700 г куриного мяса,
300 г свежих грибов,
30 г сливочного масла,
150 г сметаны,
черный молотый перец, соль по вкусу.

Способ приготовления:

Куриное мясо разделить на порционные куски и положить в неглубокую кастрюлю. Добавить масло и готовить при полной мощности в течении 8 мин.

Грибы почистить, промыть, нарезать и положить в другую посуду. Залить водой так, чтобы она только покрыла грибы. Посолить и тушить 6—7 мин при мощности 100%. Грибы выложить в посуду с куриным мясом. Тушить под крышкой 6—7 мин при мощности 100%. Добавить сметану и довести до готовности за 4—4,5 мин при мощности 50—60%. Приправить специями по вкусу.

Цыпленок «Пармезан»



Ингредиенты:

На 6 порций:
1 цыпленок-бройлер (1,2 кг),
1 яйцо,
120 г кукурузных хлопьев,
120 г тертого сыра пармезан,
300 мл грибного супа-пюре,
80 мл молока,
2 ст. л. нарезанной зелени петрушки,
щепотка тмина,
соль и черный молотый перец по вкусу.

Способ приготовления:

Цыпленка разрубить на порционные куски. Хлопья смешать с тертым сыром и специями. Яйцо слегка взбить. Обмакивать куски цыпленка в яйцо и панировать в приготовленной смеси.

Положить куски цыпленка в кастрюлю: мелкие части (ножки и крылышки) — в центр, части покрупнее (бедрышки и грудки) — ближе к краю. Кусочки класть кожей вниз. Тушить, накрыв, при полной мощности 7,5 мин, перевернуть куски через 4 мин.

Смешать грибной суп с молоком. Этой смесью полить цыпленка. Тушить, накрыв, при мощности 100% 3-4,5 мин, пока цыпленок не будет мягким.

Перед подачей к столу посыпать тертым сыром и петрушкой.

РЫБА И МОРЕПРОДУКТЫ



Приготовление рыбы и морепродуктов при помощи микроволн дает превосходные результаты. Эти нежные продукты готовятся в микроволновой печи очень быстро, что позволяет сохранить их особый, неповторимый вкус.

Камбала с шампиньонами и креветками



Ингредиенты:

На 2 порции:
 2 камбалы (по 250 г),
 50 г свежих креветок,
 125 г свежих белых шампиньонов,
 3 стебля лука-шалота,
 1 лимон,
 20 г сливочного масла,
 125 мл сливок,
 100 мл сухого белого вина,
 100 мл водки,

1/2 пучка зелени петрушки, соль, белый молотый перец по вкусу.

Способ приготовления:

Камбалу обработать, тщательно промыть и обсушить. Лимон очистить, цедру с половины лимона натереть. Из лимона отжать сок. Камбалу сбрызнуть лимонным соком. Шампиньоны почистить, обсушить салфеткой и нарезать одинаковыми кусочками. Сбрызнуть лимонным соком.

Лук очистить и нарезать очень маленькими кубиками. В форме распустить сливочное масло за 1 мин при полной мощности. Добавить шалот и грибы и пассировать 2,5-3,5 мин при мощности 100%, пока лук не станет прозрачным.

Петрушку сполоснуть под струей воды, обсушить и мелко порубить. Половину петрушки вместе с лимонной цедрой смешать с шампиньонами. Камбалу посолить и поперчить и уложить в форму для запекания. Сливки смешать с вином, вылить на рыбу, форму закрыть листом фольги и запекать 1—1,5 мин при полной мощности.

Креветки сполоснуть под струей воды, обсушить и положить в форму. Соус заправить водкой. Запекать еще 1,5 мин при мощности 100%.

Оставшейся петрушкой посыпать готовую камбалу.

Треска, запеченная с картофелем



Ингредиенты:

На 2 порции:
 150 г трески,
 150 г картофеля,
 1/2 луковицы,
 1 помидор,
 1/2 ст. л. сливочного масла,
 1 ст. л. сметаны,
 белый молотый перец, соль по вкусу.

Способ приготовления:

Картофель очистить, нарезать, положить в кастрюлю. Добавить 2 ст. л. воды, масло, посолить и варить, накрыв крышкой, при полной мощности 6-7,5 мин или пока картофель не станет мягким.

Куски рыбы посолить, поперчить и положить на картофель. Смазать сметаной и посыпать мелко нарезанным луком. Помидор нарезать кружочками и положить на рыбу. Запекать 6—7,5 мин при мощности 100%, пока рыба не будет готова.

Тфтели рыбные

**Ингредиенты:**

На 4 порции:
250 г. филе рыбы,
1/2 луковицы,
50 г белого хлеба,
2 ст. л. молока,
2 ст. л. томатной пасты,
1 ст. л. сливочного масла,
черный молотый перец, соль по вкусу.

Способ приготовления:

Очищенную от кожи и костей рыбу, очищенный и нарезанный лук и хлеб, замоченный в молоке, пропустить два раза через мясорубку. Фарш посолить и поперчить по вкусу, тщательно вымесить.

Скатать из фарша шарики, положить в кастрюлю, залить томатной настой, добавить масло. Тушить под крышкой 7,5–11 мин при мощности 100%, перемешав один раз.

Рыба, тушенная с картофелем

**Ингредиенты:**

На 2 порции:
120 г рыбы,
150 г картофеля,
1 ст. л. сливочного масла,
1/2 ч. л. муки,
1 лавровый лист,
2–3 горошины черного перца, соль по вкусу.

Способ приготовления:

Картофель очистить, нарезать кубиками, положить в кастрюлю. Влить туда 2 ст. л. воды. Тушить 6–7,5 мин при полной мощности, накрыв крышкой.

Рыбу обработать, нарезать на порционные куски, положить на картофель, добавить измельченный лавровый лист, горошины перца. Влить 2 ст. л. воды и тушить 3–4,5 мин при мощности 100%. Посолить по вкусу.

Муку растереть с маслом в однородную пасту, разбавить 2 ст. л. воды (или рыбного бульона). Залить этой смесью рыбу. Накрывать крышкой и тушить при мощности 70–80% 1,5 мин.

Гребешки в паровом соусе



Ингредиенты:

На 4 порции:

- 500 г гребешков,
- 1 столовая ложка растительного масла,
- 2 пера зеленого лука (мелко порубить),
- 1 стручок чилли (очистить от семян и мелко порубить),
- 1 столовая ложка кукурузной муки,
- 2 чайные ложки сахара,
- 1 столовая ложка соевого соуса,
- 2 столовые ложки черного бобового соуса.

Способ приготовления:

Смешать в большой кастрюле оливковое масло, лук, чилли. Тушить 2 мин при мощности 100%.

Помешивая, добавьте кукурузную муку, сахар, соевый соус, черный бобовый соус.

Добавьте гребешки, хорошо перемешайте.

Тушить 6 мин при мощности 70–80%, дважды помешав во время приготовления.

Устрицы сен-жак



Ингредиенты:

На 2 порции:

- 15 г масла,
- 1 маленькая луковица мелко порубленная,
- 200 г свежих грибов, порезанных дольками,
- 150 г сухого белого вина,
- 4 устрицы, промытые и разрезанные на 4 части,
- 1 чайная ложка лимонного сока,
- 2 столовые ложки порубленной петрушки,
- соль и черный перец,
- лавровый лист,
- 15 г масла, 15 г муки, 3 столовые ложки жидких

сливок или молока, 2 столовые ложки молотых сухарей, дольки лимона, веточки петрушки.

Способ приготовления:

Положить масло и лук в миску и нагревать на полной мощности 2–3 мин.

Смешать с грибами, вином, устрицами, лимонным соком, петрушкой, специями и лавровым листом.

Тушить в печи на полной мощности 3–5 мин, один раз помешать.

Вынуть лавровый лист.

Растопить масло в стакане на полной мощности в течение 30 с. Растереть с мукой до получения однородной массы.

Сок от устриц процедить, влить в смесь масла с мукой, добавить сливки и хорошо размешать.

Устрицы положить в 2 раковины или на отдельные тарелочки, и полить их соусом.

Посыпать сухарями и поставить в печь на 1–2 мин при мощности 100%.

Украсить дольками лимона и веточками петрушки.

ДЕСЕРТЫ И СЛАДКИЕ БЛЮДА



Приготовление сладких блюд в микроволновой печи протекает быстрее, чем на обычной плите. В ней можно без особого труда запечь фрукты или ягоды под сладким соусом, сварить желе или крем.

Шоколадные шарики



Ингредиенты:

360 г муки,
120 г масла,
180 г сахара,
1 яйцо,
1 ст. л. молока,
1 ч. л. ванили,
1/2 ч. л. разрыхлителя,
1/8 ч. л. соли,
200 г шоколада,
120 г орехов.

Способ приготовления:

В небольшой чашке растереть масло с сахаром. Добавить яйцо, молоко, ваниль и соль. Тщательно перемешать.

Смешать муку, разрыхлитель и соль. Добавить к масляной смеси и хорошо перемешать.

Добавить половину тертого шоколада и рубленые орехи и размешать.

Переложить все в смазанную маслом кастрюлю и посыпать оставшимся шоколадом.

Нагревать при полной мощности 4–4,5 мин. Охладить смесь и сформовать 24 шарика.

Джем из абрикосов



Ингредиенты:

1 кг абрикосов,
700 г сахара,
50 мл воды

Способ приготовления:

Абрикосы промыть и удалить из них косточки. Обработанные абрикосы положить в 3-литровую посуду. Добавить воду и, периодически помешивая, варить абрикосы 4,5 - 5 мин при полной мощности, пока они не станут совсем мягкими.

Отдельно прогреть сахар при мощности 100% за 4-5 мин, а потом высыпать его в горячие абрикосы. Тщательно размешать и добиться растворения сахара до того, как смесь начнет кипеть. Варить джем в закрытой посуде при полной мощности 13 - 11 мин, до загустения.

Готовый джем разлить в подогретые банки и закрыть.

Шоколадно-ореховый пудинг

**Ингредиенты:**

На 2—4 порции:
50 г шоколада,
50 г миндаля,
1 ч. л. порошка какао,
2 яйца,
40 г сливочного масла,
40 г сахара,
100 мл сливок,
4 ст. л. молотых сухарей.

Способ приготовления:

Размягченное сливочное масло растереть с сахаром и яичными желтками. Добавить тертый шоколад, 2 ст. л. панировочных сухарей, молотый миндаль и какао. Все тщательно размешать.

Взбить в крепкую пену яичные белки и постепенно, небольшими порциями, ввести в приготовленную смесь.

Форму смазать жиром, посыпать оставшимися панировочными сухарями. Выложить в нее приготовленную смесь. Форму накрыть специальной фольгой. Выпекать при полной мощности 3—3,5 мин.

Подавать со взбитыми сливками.

Печеные яблоки с ореховой корочкой

**Ингредиенты:**

На 4 порции:
4 больших яблока,
90 г ядер грецких орехов,
50 г коричневого сахара,
2 ст. л. лимонного сока,
30 г сливочного масла,
1 ст. л. корицы,
200 г взбитых сливок.

Способ приготовления:

Ядра грецких орехов тщательно растолочь или пропустить через мясорубку с сахаром и корицей.

Яблоки очистить от кожицы, разрезать пополам и удалить сердцевину. Полить лимонным соком, а потом — растопленным маслом и обвалить в орехово-сахарной смеси.

Положить на блюдо выпуклой частью вниз и начинить углубление, образовавшееся после удаления сердцевины, остатками ореховой смеси.

Запекать 5—7 мин при полной мощности. Дать отстояться 5 мин.

Подавать, украсив взбитыми сливками.

Груши в карамели



Ингредиенты:

На 4 порции:
4 средние груши,
100 г сахара,
25 г сливочного масла,
молотая корица.

Способ приготовления:

Вымыть груши, наколоть кожицу, удалить плодоножки. Положить груши в форму узкими частями по направлению к центру.

В кастрюльке нагревать сахар с 1 ст. л. воды примерно 1,5 мин при полной мощности, пока сахар не расплавится и не станет желтовато-коричневым.

Полить груши карамелью и растопленным маслом и посыпать корицей. Прогреть 9—10 мин при мощности 50—60% под крышкой, пока груши не станут мягкими. Дать отстояться 5 мин.

Рисовая шоколадная бабка



Ингредиенты:

На 4 порции:
200 г риса,
2 яичных желтка,
100 мл сливок,
150 г сахара,
50 г шоколада,
40 г сливочного масла.

Способ приготовления:

Рис промыть, залить 2 стаканами холодной воды и оставить набухать на 1—2 ч. Затем смешать с 20 г сливочным маслом. Варить при полной мощности 12—14 мин. Дать отстояться под крышкой 10-15 мин.

Готовый рис смешать с сахаром, сливками и яичными желтками.

Шоколад натереть на терке. Половину рисовой смеси смешать с тертым шоколадом. Форму для запеканок смазать маслом.

Выложить в нее сначала ровный слой риса без шоколада, а потом ровный слой риса с шоколадом. Запекать при полной мощности около 3—4,5 мин.

Подавать под шоколадным соусом.

МУЧНЫЕ ИЗДЕЛИЯ



В микроволновой печи можно с успехом выпекать изделия из теста. Особенно вкусными и аппетитными получаются пироги, торты, пирожные.

Шоколадный кекс

**Ингредиенты:**

100 г муки
2 ст.л. какао
0,5-1 ч.л. разрыхлителя
3 ст.л. сахара
140 мл молока

Способ приготовления:

Молоко разогреть до комнатной температуры, можно даже чуть теплее.

Все ингредиенты смешать, разлить в 2 чашечки и поставить на 3 минуты в микроволновку на полную мощность.

Можно добавить измельчённые орехи, изюм, вишню сухую, мак, кусочки шоколада. На теплый кекс можно выложить шарик мороженого или полить сгущенкой.

Торт «Перевертыш» с ананасами

**Ингредиенты:**

360 г муки,
260 г сахара,
60 г масла,
1 яйцо,
1 банка (230 г) консервированных кусочков ананаса,
4 консервированные вишни,
2 ч. л. разрыхлителя,
1/2 ч. л. соли, 1 ч. л. ванилина.

Способ приготовления:

Слить сок из баночки с ананасами и добавить в него молока, чтобы получилось 120 мл жидкости. Кусочки ананаса обсушить и положить в форму на бумажных кружочках. Вишни разрезать пополам и положить к кусочкам ананаса.

В небольшой посуде смешать муку, сахар, разрыхлитель, соль, ваниль, развести их смесью ананасового сока и молока. Добавить яйцо и растопленное масло. Взбивать все миксером 3 мин на маленькой скорости.

Залить тестом ананасы. Выпекать 7,5—10 мин при мощности 70—80%.

Пицца с креветками



Ингредиенты:

Для теста:

150 г пшеничной муки,
100 мл воды,
1 ст. л. оливкового масла,
1/2 ч. л. сахара,
1 ч. л. сухих дрожжей,
1 щепотка соли.

Для начинки: 400 г вареных креветок, 150 г тертого сыра пармезан, 400 г протертых консервированных помидор, 3 ст. л. оливкового масла, по 1/2 пучка базилика и петрушки.

Способ приготовления:

Сахар и дрожжи развести в теплой (36—37° С) воде и оставить на 10 мин для брожения.

В кастрюлю просеять муку, добавить оливковое масло, щепотку соли и дрожжевой раствор. Вымесить гладкое тесто и, накрыв полотенцем, оставить подниматься на 30 мин. Руками, обсыпанными мукой, хорошо вымесить тесто и разделить его на две части. Снова оставить подниматься на 10 мин, затем на обсыпанной мукой доске раскатать из него две не высокие лепешки диаметром около 24 см.

Базилик вымыть, обсушить и листики крупно порубить.

Лепешки уложить в две круглые формы для выпечки диаметром 20 см и выпекать 3—4 мин при полной мощности.

Лепешки намазать половиной протертых помидор, посолить и сбрызнуть половиной оливкового масла. Сверху уложить половину креветок и базилик. Сбрызнуть оставшимся маслом. Посыпать тертым сыром. Залить оставшейся помидорной массой, на нее уложить вторую половину креветок. Выпекать поочередно еще 6—7,5 мин при мощности 100%.

Перед подачей на стол украсить нарезанной зеленью.

В качестве начинки для пиццы используют самые разнообразные сочетания продуктов. Это могут быть кружочки свежего помидора, нарезанный сладкий перец, кольца репчатого лука, зелень, кусочки колбасы и ветчины, сосиски, ломтики сельди, кружки вареных яиц, грибы.

