

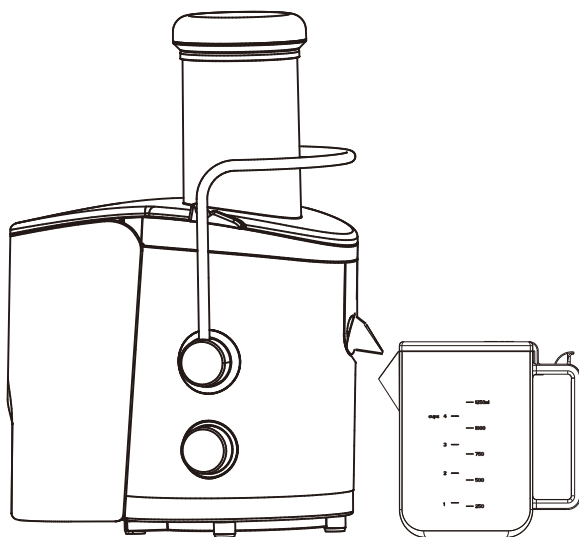
Это ваша идея!



РУКОВОДСТВО ПО ЭКСПЛУАТАЦИИ

MJ-60JM01B

Соковыжималка



Внимательно прочитайте руководство перед началом работы с изделием. Сохраните его для дальнейшего обращения к нему в будущем.

Меры предосторожности

Прочитайте инструкции, храните их и передайте, если вы передаете устройство другому пользователю. Удалите всю упаковку перед использованием.

Соблюдайте основные меры предосторожности, указанные ниже

1. Не допускайте попадания жидкости в блок двигателя, не используйте его в ванной, в местах, где на него может попасть вода, и на открытом воздухе.
2. Отключайте устройство от сети перед установкой или снятием насадки.
3. Выключите (0) перед установкой кувшина рядом с блоком двигателя.
4. Выключите (0) и дождитесь полной остановки лезвий, прежде чем снять крышку с кувшина.
5. Не допускайте попадания рук в зону работы лезвий, так как они острые.
6. Не пользуйтесь устройством, если крышка не установлена на свое место.
7. Не заливайте в кувшин горячую жидкость, которую рука не может спокойно выдерживать (т. е. выше 40°C).
8. Не ставьте ложки, лопатки или какие-либо иные предметы в кувшин, когда устройство подключено к сети.
9. Не оставляйте устройство без присмотра, когда оно подключено к сети электропитания.
10. Установите устройство на твердой ровной поверхности.
11. Располагайте шнур питания так, чтобы он не нависал, и об него нельзя было бы споткнуться или запутаться.
12. Не допускайте переполнения кувшина. Если жидкость попадет под электродвигатель, она может быть затянута в двигатель, что приведет к его повреждению.
13. Не наполняйте кувшин выше отметки Max, иначе содержимое может открыть крышку при запуске двигателя.
14. Вы можете использовать комбайн и диск для резки/измельчения не более 2 минут. Любое другое использование должно быть ограничено по времени до 1½ минут. После этого прервите работу двигателя на 2 минуты.
15. Не используйте устройство для целей, отличных от описанных в данном руководстве.
16. Не используйте устройство в случае его повреждения или неисправности.
17. Если шнур питания поврежден, обратитесь в сервисный центр во избежание опасности.
18. Если в изделии имеется устройство защиты от бросков

Important safeguards

- напряжения, не прикасайтесь к изделию, чтобы его работа продолжилась после возвращения в нормальный рабочий режим.
19. Это устройство может использоваться детьми в возрасте 8 лет и старше, а также лицами с ограниченными физическими, сенсорными или умственными способностями или с недостатком опыта и знаний, если они надлежащим образом проинструктированы по вопросам безопасного использования устройства, понимают опасность и находятся под контролем.
 20. Детям запрещается играть с устройством. Не допускается выполнение очистки и обслуживания детьми без наблюдения взрослых.
 21. Данное устройство не предназначено для использования людьми с ограниченными физическими или умственными способностями или людьми с недостаточным опытом и знаниями (включая детей). Исключением является случай, когда они находятся под наблюдением или обучены пользованию устройством лицом, ответственным за их безопасность.
 22. Не допускайте того, чтобы дети играли с этим устройством.
 23. Если шнур питания поврежден, он должен быть заменен производителем, обслуживающей организацией или аналогичным квалифицированным персоналом во избежание опасности.
 24. Устройство предназначено только для домашнего использования.
 25. Выключите устройство и отключите от питания перед заменой принадлежностей или иных частей, которые движутся во время работы устройства.
 26. Не используйте изделие, если вращающееся сито или защитная крышка повреждены, или на них видны трещины.

Будьте осторожны при обращении с острыми лезвиями при освобождении кувшина и во время чистки устройства.

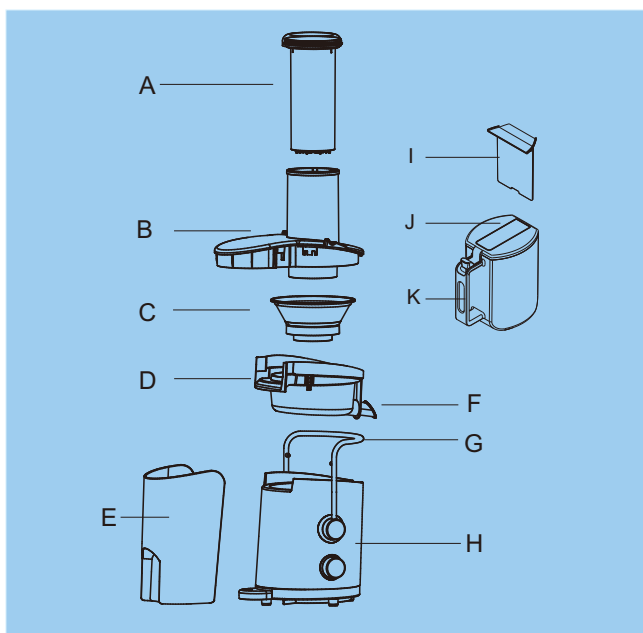
Будьте осторожны, когда горячая жидкость заливается в кухонный комбайн или блендер, так как она может выплескиваться из устройства из-за резкого образования пара.

Предназначается для использования только внутри помещений

Технические характеристики

Наименование изделия	Модель	Напряжение	Частота	Мощность	Объем
Соковыжималка	MJ-60JM01B	220-240 В~	50 Гц	600 Вт	1250 мл

Общее описание



- A, Толкатель B, Крышка C, Фильтр
D, Сокоприемник E, Емкость для мякоти F, Носик
G, Ручка H, Блок двигателя
I, Сепаратор для отделения пены
J, Крышка кувшина K, Кувшин для сока

Использование изделия

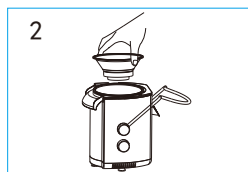
Подготовка к использованию

1. Вымойте все съемные детали (см. главу «Очистка»).
2. Установите ручку управления в положение 0, чтобы выключить устройство.

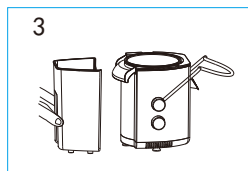
Использование соковыжималки



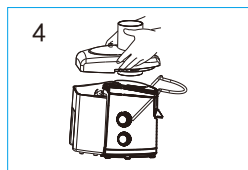
1. Поместите сокоприемник в устройство.



2. Установите фильтр в сокоприемник, убедитесь, что фильтр надежно установлен на муфту (до щелчка). Всегда проверяйте фильтр перед использованием. Если вы обнаружили какие-либо трещины или повреждения, не используйте устройство и обратитесь в ближайший сервисный центр или верните устройство продавцу.



3. Поместите контейнер для мякоти в устройство, наклонив его немного вперед. Сначала вставьте верхнюю часть, а затем нажмите на нижнюю часть. Во время отжимания сока вы можете опустошить контейнер для мякоти, выключив устройство и осторожно вынув контейнер для мякоти. Установите пустой контейнер для мякоти перед тем, как продолжить отжимание сока.



4. Держите крышку над фильтром, опустите ее на свое место и зафиксируйте ручку на крышке (до щелчка). Убедитесь, что ручка зафиксирована на своем месте с обеих сторон крышки.

5



5. Вставьте толкатель в камеру подачи, совместив паз на толкателе с небольшим выступом на внутренней стороне камеры подачи.

6



6. Поместите кувшин для сока под носик. Установите крышку на кувшин для сока, чтобы избежать разбрызгивания, или если вы хотите хранить сок в холодильнике.

7. Чтобы отделить пену от сока при налипании сока в стакан, вставьте сепаратор для отделения пены, задвинув его в кувшин для сока.

Внимание! Если вы хотите, чтобы ваш напиток имел пенный слой, не используйте сепаратор для отделения пены!

8. Устройство будет работать, только если все детали правильно собраны, а крышка плотно закрыта вместе с ручкой.

- Хорошо вымойте фрукты/овощи и нарежьте кусочками, которые входят в камеру подачи без усилия.
- Убедитесь, что кувшин для сока находится под носиком.

9. Вставьте вилку шнура питания в розетку, включите устройство, повернув ручку управления в положение " I " (низкая скорость) или " II " (нормальная скорость).

- Скорость I является наиболее подходящей для мягких фруктов и овощей. Например, для арбузов, винограда, помидоров, огурцов и малины.
- Скорость II является подходящей для всех видов фруктов и овощей.

10



10. Положите нарезанные кусочки в камеру для подачи.

11



11. Аккуратно прижмите их к вращающемуся фильтру с помощью толкателя.
Примечание. Не оказывайте слишком большого давления на толкатель, так как это может повлиять на качество конечного продукта, и это может привести к тому, что фильтр остановится. Никогда не вставляйте пальцы или какие-либо предметы в камеру для подачи.

12



12. После того как вы переработали все ингредиенты, и сок перестал течь, выключите устройство и дождитесь остановки фильтра.

13



13. Если блок двигателя начинает сильно вибрировать и давать меньше сока, выключите его, затем извлеките и очистите фильтр.

СОВЕТЫ ПО ИСПОЛЬЗОВАНИЮ

1. Используйте фрукты и овощи только хорошего качества, желательны свежие овощи и спелые фрукты, так как они содержат больше сока.
2. Для получения сока в соковыжималке лучше всего подходят ананасы, свекла, стебли сельдерея, огурцы, морковь, шпинат, дыни, томаты, гранаты, апельсины и виноград.
3. Чтобы извлечь максимальное количество сока, всегда продвигайте толкатель вниз медленно.
4. Соковыжималка не подходит для переработки очень твердых и/или волокнистых/крахмалистых фруктов или овощей, таких как сахарный тростник.
5. Яблочный сок может быстро буреть. Несколько капель лимонного сока замедлит этот процесс.
6. Фрукты, содержащие крахмал, такие как бананы, папайя, авокадо, инжир и манго не подходят для обработки в соковыжималке, используйте кухонный комбайн, блендер или барный блендер для обработки этих фруктов.
7. Пейте сок сразу после отжима, если он подвергается воздействию воздуха в течение некоторого времени, то он потеряет свой вкус и питательную ценность.

Очистка и уход

Устройство легче мыть, если делать это сразу после использования.

1. Выключите питание, выньте вилку из розетки и дождитесь, когда фильтр перестанет вращаться.
2. Отсоедините загрязненные части от блока двигателя
 - Извлеките толкатель.
 - Откройте ручку.
 - Снимите крышку.
 - Снимите контейнер для мякоти.
 - Снимите сокоприемник.



3. Очистите эти части щеткой в теплой воде с жидким моющим средством и ополосните их под краном.



4. Очистите блок двигателя влажной тряпкой, не погружайте его в воду и не промывайте под струей из крана.
5. Не прикасайтесь к острым лезвиям, особенно, когда устройство подключено к электросети.

Уход

1. Храните устройство в сухом месте.
2. Никогда не ставьте фильтр или какие-либо иные части в микроволновую печь.
3. Никогда не храните пищу или напитки в кувшине.

Поиск и устранение неисправностей

1. Если, во время использования изделие ведет себя ненормально, например, издает шум, запах, дым и нагревается до повышенной температуры, отключите от сети электропитания и прекратите его использование.
2. Если устройство не работает, убедитесь, что источник питания подключен правильно, и переключатель установлен в положение ВКЛ, и приспособления установлены на своих местах.
3. Если устройство по-прежнему не может правильно функционировать после описанных выше проверок, обратитесь в сервисный центр.

Дополнительное уведомление

Все пункты из книги с инструкциями были тщательно проверены. Компания оставляет за собой право объяснить любую погрешность печати или неправильное понимание. Любые улучшения изделия, которые будут добавлены в руководство новой редакции, не являются дополнительной информацией. Компания оставляет за собой право в любое время вносить изменения в характеристики своих изделий.



<http://global.midea.com.cn>