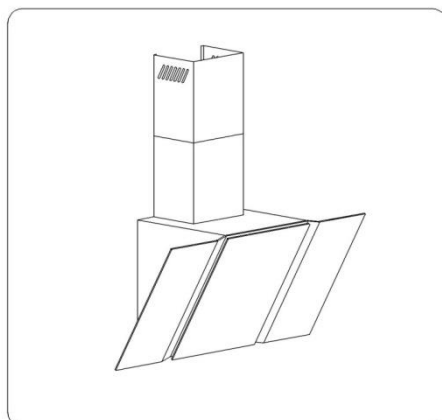


РУКОВОДСТВО ПО ОБСЛУЖИВАНИЮ

КУХОННАЯ ВЫТЯЖКА

 **MAUNFELD**



ТИП: TRENT LUXE

Общество с ограниченной ответственностью «ВАДАН Лтд»

Юридический адрес: 125424, г. Москва,

Волоколамское шоссе, д.73

ИНН/КПП : 7733740200/773301001

Уважаемые Господа

Вы являетесь пользователем вытяжного устройства: „TRENT LUXE”.

Это вытяжное устройство спроектировано и изготовлено с идеей выполнить Ваши ожидания и на pewno будет оно составлять часть современно оборудованной кухни. Примененные в нем современные технические решения и использование новейшей технологии производства, гарантируют его высокую функциональность и эстетику.

До начала монтажа, просим тщательно ознакомиться с содержанием настоящего руководства во избежание неправильной установки и обслуживания вытяжного устройства.

Мы желаем Вам удовлетворения и удовольствия по поводу выбора нашей фирмы.



Примечание. Изготовитель не принимает на себя любой ответственности за дефекты вызванные несоответствующим монтажом и использованием не соответствующих настоящему руководству.

I. ХАРАКТЕРИСТИКА

Вытяжное устройство „TRENT LUXE” предназначено для устранения или нейтрализации кухонного угара и устанавливают его постоянным образом над газовой или электрической плитой. Работая в режиме поглотителя угара, оно требует установки трубы для отвода воздуха наружу. Длина трубы (Ø150 или 120 мм) не должна превышать 4-5 м. После установки фильтра с активированным углем, вытяжное устройство может работать в режиме поглотителя запахов. В этом случае, это не требует монтажа трубы для отвода воздуха наружу. Кухонное вытяжное устройство, является электроустановкой, выполненной по I классу защиты от поражения электротоком с присоединенным проводом питания с вилкой.

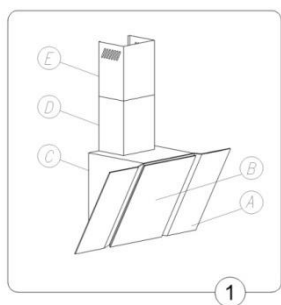
Установка оборудована освещением и вытяжным вентилятором с возможностью установки одной из 4 скоростей вращения.

Вытяжка кухонная предназначенная для длительного вертикального крепления на стене над газовой либо электрической плитой.

II. ОБОРУДОВАНИЕ

Вытяжное устройство „TRENT LUXE”, состоит из следующих элементов (рис.1):

1. Корпуса вытяжки C со стеклом A и B, оснащенного подсветкой, вентилятором
2. Декоративной нижней трубы D,
3. Дополнительной декоративной верхней трубы E,
4. Набора монтажных дюбелей.



III ТЕХНИЧЕСКИЕ ДАННЫЕ:

TRENT LUXE (Black,
White)

Напряжение питания	AC 230V ~50Hz
Двигатель вентилятора	1
Освещение	LED 2x3 W
Количество фильтров для поглощения жира	1
Степени скорости	4/4
Производительность	1050 м3/ч
Уровень шума	51 Дб
Ширина (мм)	500/600
Глубина (мм)	375
Высота (мм)	1180 - 1490
Выхлоп воздуха (Ø мм)	150-120
Потребление мощности двигателя(Вт)	270
Режим работы	вытяжка или воздухоочиститель
Цвет в зависимости от модели	черное стекло/черный корпус/трубы инокс, белое стекло/корпус инокс/ трубы инокс

IV. УСЛОВИЯ ЭКСПЛУАТАЦИИ

1. Устройство предназначено для устранения кухонного угара наружу. Следует его присоединить к соответствующему вентиляционному каналу (не следует присоединять его к эксплуатируемым дымоходам).
2. Безопасное расстояние между кухонной плитой и вытяжным устройством должно составлять не менее 550 мм для электроплиты и 650мм для газовой плиты.
3. Под вытяжным устройством не следует оставлять открытое пламя. Во время снятия кастрюль с горелки, следует установить минимальное пламя.
4. За блюдами подготавливаемыми на жиру, следует непрерывно следить, ибо прогретый жир может воспламениться.
5. Фильтр для уловления жира, предназначенный для вытяжного устройства, следует очищать по крайней мере, каждые 2 месяца, ибо пропитанный жиром, может легко воспламениться.
6. До каждовременной очистки, обмена фильтра или до ремонта, следует изъять вилку

из розетки.

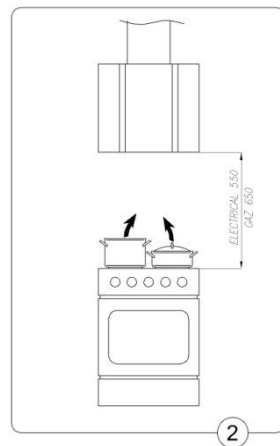
7. Если в помещении, кроме вытяжного устройства, работают другие установки, не питаемые электричеством (напр. печи на жидкое горючее, проточные нагреватели, гидротермы), следует создать условия для соответствующей вентиляции (протока воздуха). Возможна безопасная эксплуатация, если при одновременной работе вытяжного устройства и сжигающих установок, зависящих от воздуха в помещении, на место установки этих устройств, имеется вакуумметрическое давление не превышающее 0,004 милибара (это условие не требуется, если вытяжное устройство работает в режиме поглотителя запахов).

8. При подключении к электросети 230 V, требуется исправная штепсельная розетка.

V. МОНТАЖ

Для установки устройства, следует выполнить следующие операции:

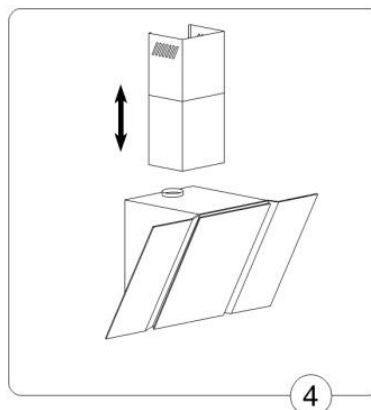
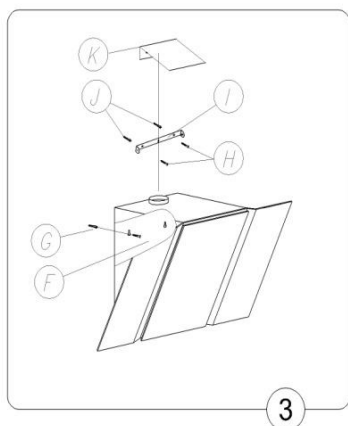
1. Обозначить на стене расстояние между отверстиями для крепления, прикладывая вытяжку к стене.
2. Нанести на стену разметки, учитывая минимальное расстояние вытяжки от рабочей поверхности плиты (Рис.2)
3. Высверлить в стене отверстия диаметр которых должен соответствовать диаметру монтажных дюбелей, которые необходимо поместить в этих отверстиях (Рис.3 поз. G и F).
4. Подвесить корпус вытяжки (Рис 1 поз. С)
5. Подключить вытяжку к вентиляционному каналу.
6. Подключить вытяжку к электричеству.
7. На соответствующей высоте установить верхнюю подвеску панели (Рис 3 поз. I)
8. Установить телескопические короба воздуховода (Рис 4)



1. Монтаж кожуха устройства

- а) На стене нанести горизонтальную линию обозначающую середину кухонной плиты,
- б) Приложить к стене вытяжку, установить её симметрически по линии, сохраняя при этом расстояние между отверстиями и нагревательной панелью минимум 980 мм, предварительно выровнять, обозначить на стене расстояние между монтажными отверстиями,
- в) Высверлить обозначенные на стене отверстия, используя сверла, диаметр которых соответствует приложенным дюбелям (Рис. 3 поз. G и F), вбить дюбели, а затем вкрутить шурупы,
- г) В случае если вытяжка будет отводить загрязненный воздух, то необходимо установить соответствующий воздуховод отводящий воздух в вентиляционный канал,
- д) В случае если вытяжка будет использоваться в качестве рециркулятора, то вместе с верхней подвеской (Рис. 3 поз. I) следует установить разделитель воздуха (Рис. 3 поз. К), который будет направлять отфильтрованный угольным фильтром воздух в боковые отводящие решетки верхнего корпуса назад на кухню,
- е) Верхнюю подвеску необходимо установить на соответствующей высоте,

- ё) На установленную вытяжку необходимо одеть телескопические короба (Рис. 4) и раздвинуть их до требуемой высоты
- ж) Шурупами прикрепить верхний короб к верхней подвеске
- з) Подключить вытяжку к электрической сети.



2. Подключение к электропроводке и контроль действия.

После подключения к электропроводке (по заранее определенным требованиям), следует проверить исправность двигателя и освещения.

После установки вытяжки розетка должна быть доступна для отключения вилки от питания.

3. Установка режимов работы вытяжного устройства

3.1. Работа в режиме вытяжной системы

В случае работы в режиме вытяжной системы, воздух отводится наружу по специальному трубопроводу. В этом случае, следует устранить возможные углефильтры.

Устройство следует присоединить к отверстию отводящему воздух наружу при помощи жесткого или эластичного трубопровода диаметром 150 или 120 мм, который следует приобрести в специализированном магазине.

Устройство должен подключать квалифицированный монтажник.

3.2. Работа устройства в режиме поглотителя

В этой функции отфильтрованный воздух возвращается назад в помещение через двухсторонние отверстия находящиеся в верхней части воздуховода.

При выборе этой функции необходимо установить угольный фильтр, а также рекомендуется установить разделитель выходящего воздушного потока.

3.3. Скорости вентилятора

Низкая и средняя скорости используются при нормальных условиях, а также слабой концентрации испарений. Высокая скорость используется при большой концентрации кухонных испарений, напр. при жарке или при использовании гриля.

VI. ОБСЛУЖИВАНИЕ И УХОД

1. Безопасность пользования

Следует соблюдать правила безопасности, приведенные в главе IV.

Жироулавливающие фильтры и фильтры с активированным углем необходимо менять либо очищать в соответствии с указаниями производителя либо в случае интенсивного использования (более 4 часов в день) еще чаще.

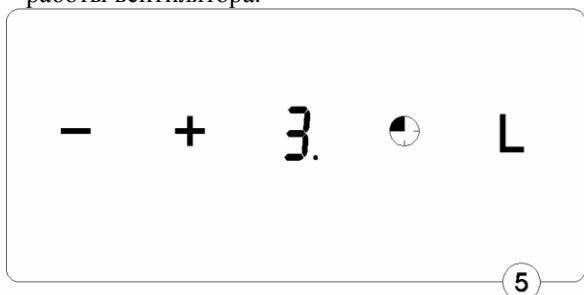
В случае применения газовой плиты, не следует оставлять открытое пламя. Во время снятия кастрюль с газа, следует применять минимальное пламя. Каждовременно следует проверять не выступает ли пламя за края кастрюли ибо приводит это к потерям энергии и опасной концентрации тепла. Не следует применять вытяжное устройство для других целей, не соответствующих его назначению.

2. Обслуживание:

2.1. Пульт управления

Работа вытяжки контролируется при помощи совмещенного переключателя (рис. 5)

- Кнопки "-" и "+" – служат для регулировки скорости вентилятора от 1 до 4,
- Кнопка "+" – нажатие увеличивает скорость работы вентилятора
- Кнопка "-" - нажатие снижает скорость работы вентилятора, придерживая эту кнопку в течении ок. 2 секунд можно выключить вентилятор вытяжки на любой скорости.
- Кнопка часов (Timer) T – дает возможность запрограммировать время отключения работы вентилятора
- Кнопка освещения "L" – включает и выключает освещение в вытяжке, независимо от работы вентилятора.



2.2. Функция программы

Функция программы (Кнопка программирования времени отключения вытяжки);

- Timer: существует возможность запрограммировать автоматическое отключение вентилятора вытяжки в любое выбранное тобой время в границах от 10 до 90 минут с 10-ти минутным временным интервалом.

– Чтобы включить эту функцию программирования необходимо включить вентилятор вытяжки кнопкой "+" на требуемый режим, а затем нажать кнопку программирования времени отключения вентилятора.

На панели появится мигающая цифра 0, информирующая нас о начале программирования времени.

– Набрать время автоматического отключения вентилятора используя кнопку "+", принимая во внимание то, что указанная на панели цифра, умноженная на 10-ти минутный временной интервал соответствует времени позднего отключения

вентилятора вытяжки (напр. цифра 1=10 мин, цифра 2=20 мин, цифра 3=30 мин, и т.д.) – Выбрав необходимый интервал времени позднего отключения, необходимо подтвердить выбор повторным нажатием кнопки программирования времени отключения вытяжки, панель перестанет мигать и покажет нам ранее выбранный режим, а мигающая точка при режиме будет отсчитывать оставшееся время до отключения вентилятора вытяжки. Отключить функцию автоматического выключения вентилятора, можно путем нажатия кнопки таймера отключения вытяжки во время отсчета оставшегося до отключения времени.

- Блокировка: продолжительное нажатие (ок. 3 секунд) кнопки Timer включает/выключает блокировку панели Управления.

Внимание: Включение функции автоматического выключения (Timer), необходимо выполнить в течении 20 секунд, в ином случае, когда не будет выполнено данное действие, вытяжка перейдет в автоматический режим нормальной работы. Оборудование защищено предохранителем 250V- 1,6А /быстрый (прослойка из стекловолокна 5x20).

3. Уход.

Регулярный уход и очистка устройства способствуют его безотказной работе и продлению срока службы. Следует обращать особое внимание на то, чтобы фильтры для поглощения жира и углефильтры чистились и заменялись точно по указаниям изготовителя.

3.1. Фильтр для поглощения жира

1. Очистка

Фильтры следует очищать каждые два месяца в случае нормальной работы в посудомоечной машине или вручную при употреблении мягкого детергента или жидкого мыла

2. Замена (рис. 6).

Демонтаж фильтров происходит путем:

- снятия нижней откидной решетки путем нажатия защелки замка,
- извлечения металлического жироулавливающего фильтра

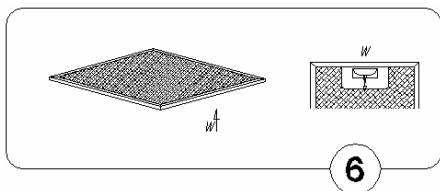


Рис. 6

3.2. Угольный фильтр

1. Работа.

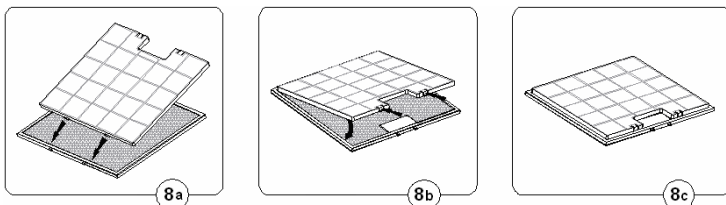
Угольные фильтры используются только тогда, когда вытяжка не подключена к вентиляционному каналу.

Фильтры с активированным углем имеют свойство впитывания запахов до полного впитывания. Не подлежат регенерации либо очистке, должны меняться, по меньшей мере, раз в два месяца, а при интенсивном использовании чаще.

2. Замена.

- Снять металлический жироулавливающий фильтр (рис.8а, 8б, 8с)

б) Затем новый угольный фильтр наложить на жироулавливающий фильтр, во избежание выпадения фильтра, использовать крепитель.

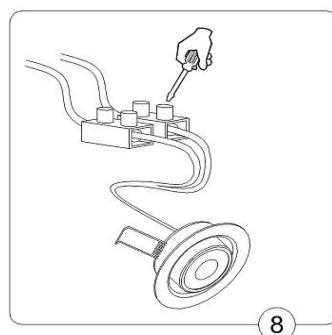


3.3. Подсветка.

Освещение LED характеризуется длительным сроком службы и низким потреблением энергии. Установка подсветки состоит из четырёх точек светодиодов LED мощностью 3 Вт каждая.

Для замены светодиодов LED необходимо:

- а) Вынуть алюминиевый фильтр.
- б) При помощи отвертки надо отвинтить соединительные кабели, поменять диоду (старую на новую)
- с) Чтобы установить новую светодиоу LED надо следовать этим же шагам но в обратном порядке.
- д) Затем установить кольцо.



3.4. Очистка

При нормальной очистке вытяжки:

- Не использовать намоченных протирочных материалов либо струи воды.
- Не использовать растворителей либо алкоголя, так как после их использования лакированная поверхность может потускнеть.
- Не использовать едких субстанций, особенно для поверхностей из нержавеющей стали.
- Не использовать абразивных протирочных материалов.

VI. Гарантийные обязательства и условия.

При обнаружении в товаре скрытых дефектов заводского характера покупатель имеет право на их бесплатное устранение в период гарантийного срока. Срок устранения недостатков учитывает время, необходимое для доставки товара в сервисные центры, но не может превышать два месяца с момента обращения Покупателя Продавцу. Возврат или обмен товара возможен только в том случае. Если свойства товара не позволяют устранить эти дефекты.

1. Гарантийный срок:

Устанавливается предприятием-изготовителем товара и соответствует указанному в паспорте изделия. При нахождении товара в ремонте гарантийный срок продляется на время ремонта.

2. Гарантийное обслуживание не производится при:

- несоблюдении правил хранения, транспортировки, подключения, условий Руководства по эксплуатации, использовании не стандартных расходных материалов;
- Механических повреждениях, попадания внутрь изделия посторонних предметов, веществ, жидкостей, насекомых и т.п.;
- При нарушении целостности пломб и контрольных винтов. наличии следов не санкционированного вскрытия изделия потребителем
- Отсутствии техпаспорта, не совпадении заводских номеров в паспорте, на изделии и в гарантийном талоне;
- Неполной комплектации изделия
- Использовании не для бытовых целей и не по назначению
- Возникновении неисправности в результате действия непреодолимой силы.

3. Место проведения гарантийного ремонта.

- Товары, имеющие специализированные мастерские гарантийного ремонта от заводов-изготовителей обслуживаются в этих мастерских. (Перчень специализированных гарантийных мастерских имеется в паспорте изделия или у продавца товара).

ТАЛОН

На ремонт кухонного вытяжного шкафа типа: TRENT LUXE

Заводской номер _____ Дата продажи _____

Продан магазином _____ Штамп магазина _____

Устранение изношенных устройств

По истечении срока эксплуатации нельзя устранять данный продукт вместе с обычными коммунальными отходами, его следует сдать в пункт приема и утилизации электрических и электронных устройств. Об этом информирует символ, размещенный на продукте, инструкции обслуживания или упаковке.

Использованные в изделии пластмассы пригодны к повторному использованию согласно их обозначению. Благодаря повторному использованию, использованию материалов или другим формам применения изношенных устройств, Вы вносите существенный вклад в защиту окружающей среды.

Информацию о соответствующем пункте устранения изношенных устройств Вам предоставит администрация гмины.



Гарантийная карта

Название продукции

Модель

<p>Дата сдачи в ремонт:</p> <p>.....</p> <p>Дата окончания ремонта:</p> <p>.....</p> <p>Продление гарантии:</p> <p>.....</p> <p>Опись произведенных работ, замен деталей:</p> <p>.....</p> <p>.....</p>	<p>Дата сдачи в ремонт:</p> <p>.....</p> <p>Дата окончания ремонта:</p> <p>.....</p> <p>Продление гарантии:</p> <p>.....</p> <p>Опись произведенных работ, замен деталей:</p> <p>.....</p> <p>.....</p>	<p>Дата сдачи в ремонт:</p> <p>.....</p> <p>Дата окончания ремонта:</p> <p>.....</p> <p>Продление гарантии:</p> <p>.....</p> <p>Опись произведенных работ, замен деталей:</p> <p>.....</p> <p>.....</p>
---	---	---

Дата продажи

.....

Печать торгующей организации

ГАРАНТИЙНЫЕ ОБЯЗАТЕЛЬСТВА

1. Производитель гарантирует работу изделия в течение 12 месяцев
2. Гарантия не распространяется на изделия, имеющие механические повреждения, либо повреждения, возникшие в результате неправильной эксплуатации.
3. Гарантия не распространяется на электрические лампочки подсветки.
4. В случае неисправности по вине производителя или при выходе из строя в течение гарантийного срока изделие ремонтируется в течение 1 месяца.

Пункты сервисного обслуживания



- 1.
- 2.

