

MARTA

НАПОЛЬНЫЙ ВЕНТИЛЯТОР
Руководство по эксплуатации

MT-2533

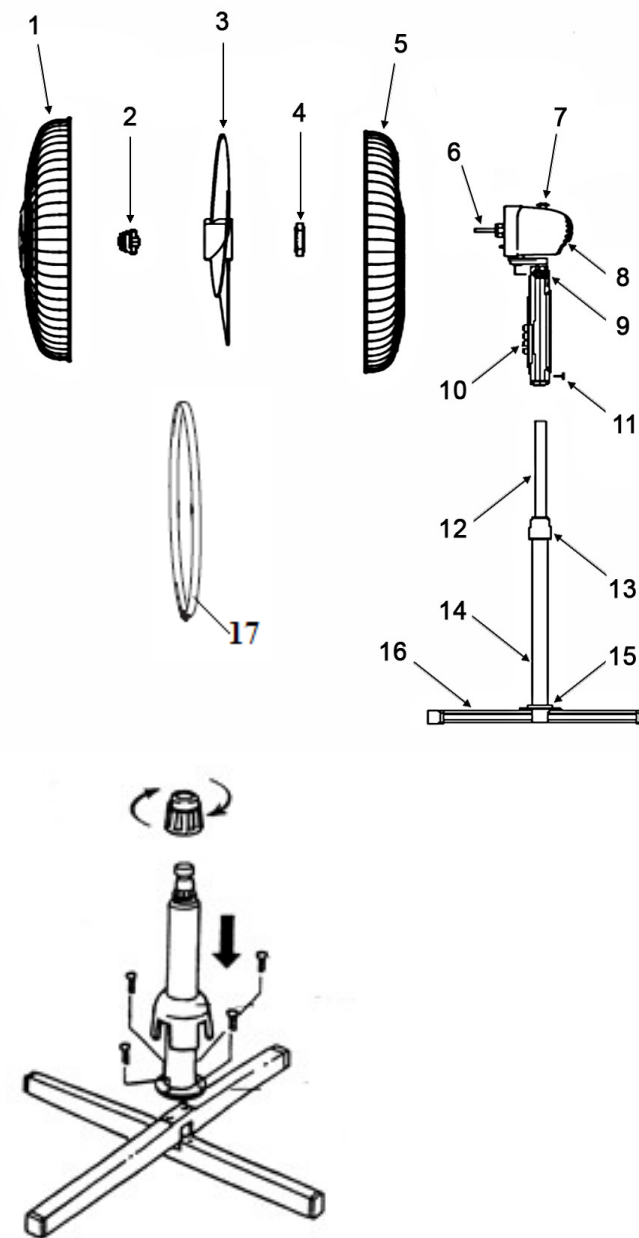


ОПИСАНИЕ И СБОРКА ВЕНТИЛЯТОРА

1. Передняя защитная решетка
2. Фиксирующая гайка лопастей вентилятора
3. Лопасти вентилятора
4. Фиксирующая гайка задней решетки
5. Задняя защитная решетка
6. Вал
7. Кнопка включения вращения вентилятора
8. Мотор
9. Регулятор наклона
10. Панель управления
11. Винт
12. Внутренняя телескопическая трубка
13. Фиксатор внутренней трубки
14. Стойка
15. Декоративная чашка стойки
16. База
17. Кольцо-фиксатор решеток

СБОРКА ВЕНТИЛЯТОРА

- Прибор поставляется в разобранном виде. Перед сборкой убедитесь в том, что комплект поставки полный и прибор не был поврежден при транспортировке.
- Не подключайте прибор к сети, не собрав его предварительно полностью.
- При сборке Вам необходимо выполнить следующие операции:
- Выкрутите четыре винта из базы (16).
- Поместите стойку (14) на базу (16) и закрепите ее при помощи четырех винтов.
- Опустите декоративную чашку стойки (15) на стойку сверху вниз.
- Закрепите телескопическую трубку (12) со стойкой (14) с помощью винта для фиксации внутренней трубки (13).
- Фиксатор внутренней трубки (13) должен быть закручен прежде установки моторной секции.
- Надежно закрепите мотор (8) на конце внутренней трубки (12) с помощью винта.
- Установите заднюю защитную решетку (5) на вал (6) мотора (8) и закрепите при помощи фиксирующей гайки задней решетки (4).
- Установите лопасти вентилятора (3) на вал двигателя (6) и закрепите с помощью фиксатора (2).
- Прикрепите переднюю защитную решетку (1) к задней решетки (5)



при помощи кольца-фиксатора решеток (17).

- Для того чтобы изменить высоту вентилятора, открутите винт для фиксации внутренней трубки (13), настройте нужную высоту и затяните винт.

ИСПОЛЬЗОВАНИЕ ПРИБОРА

- На корпусе мотора находится кнопка включения режима вращения вентилятора (7). Нажмите на данную кнопку, вентилятор начнет работать в режиме поворота (неполного). Для остановки вращения вытяните кнопку обратно.
- С помощью регулятора наклона (9) можно выбрать желаемый угол потока воздуха.
- Для того чтобы изменить высоту вентилятора, открутите винт для фиксации внутренней трубки (13), настройте нужную высоту и затяните винт.

УСТАНОВКА СКОРОСТИ ПОТОКА ВОЗДУХА

- Включите вентилятор, нажав на одну из следующих кнопок:
 - 1 - минимальная скорость работы вентилятора
 - 2 - средняя скорость работы вентилятора
 - 3 - максимальная скорость работы вентилятора
 - 0 - выкл.

МЕРЫ БЕЗОПАСНОСТИ

- Перед использованием прибора внимательно прочитайте инструкцию.
- Использовать только в бытовых целях. Прибор не предназначен для промышленного использования.
- Перед первым использованием прибора проверьте, соответствует ли электропитание Вашего вентилятора, указанное в таблице с техническими характеристиками, электропитанию в Вашей локальной сети.
- Неправильное обращение с прибором может привести к его поломке и причинить вред пользователю.
- Не используйте прибор вне помещений.
- Всегда отключайте прибор от сети питания после окончания его использования.
- Никогда не оставляйте включенный прибор без присмотра. Не позволяйте пользоваться вентилятором детям.
- Избегайте контакта с движущимися частями прибора. Не просовывайте карандаши или другие предметы через защитную решетку вентилятора во время работы прибора.
- Не располагайте прибор вблизи источников тепла, печей и плит.
- Не используйте прибор с поврежденной вилкой или электрошнуром, при появлении неполадок в работе или после повреждения аппарата.
- Не используйте прибор без установленной защитной решетки.
- Располагайте прибор только на ровной поверхности.
- Во избежание поражения электрическим током не включайте прибор влажными руками.
- Никогда не опускайте прибор в воду или другие жидкости, особенно блок управления, а также не пользуйтесь прибором около бассейнов или других резервуаров с жидкостью. Если прибор все-таки попал в воду, немедленно вытяните вилку из розетки.
- При неполадках или для замены принадлежностей обращайтесь в сервисный центр. Ремонт прибора должен осуществляться только специалистами.

- Прибор не предназначен для использования людьми с физическими и психическими ограничениями, не имеющими опыта обращения с данным прибором. В таких случаях пользователь должен быть предварительно проинструктирован человеком, отвечающим за его безопасность.

ЧИСТКА И УХОД

- Мы рекомендуем Вам использовать для сезонного хранения вентилятора картонную упаковку.
- Перед чисткой всегда отключайте прибор от сети питания.
- Разожмите соединительные защелки и снимите переднюю решетку.
- Для чистки вентилятора и лопастей используйте ткань, смоченную в мыльном растворе.
- Не используйте для чистки абразивные чистящие средства.
- Раз в год добавляйте несколько капель высококачественного смазочного масла в двигатель перед началом эксплуатации.
- Ни в коем случае не опускайте корпус прибора в воду и не позволяйте воде проникать в корпус мотора.
- Храните вентилятор в прохладном сухом месте.

ТЕХНИЧЕСКИЕ ХАРАКТЕРИСТИКИ

Электропитание	220-240 Вольт, 50 Герц
Мощность	45 Ватт
Вес нетто Dбрутто	2,4 кг / 2,75 кг
Размеры коробки (Д x Ш x В)	435mm x 175mm x 435mm

Производитель оставляет за собой право изменять дизайн и технические характеристики прибора без предварительного уведомления.

Завод-изготовитель:

NANHAI HUAZHI TRADING CO., LTD., OF FOSHAN

ROOM 509, TIAN'AN CHUANGFU BUILDING, 1ST JIANPING RD., GUICHENG NANHAI DISTRICT, FOSHAN CITY, GUANGDONG, P.R.C.

Наньхай Хуачжи Трэединь Ко., Лтд., Оф Фошань

Офис 509, Тянь'ань Чуанфу Билдинь, Фэст Цзяньпин РД., Гуйчэн Наньхай Дистрикт, Фошань Сити, Гуандун, Китай

SHUNDE NATIVE PRODUCE IMPORT AND EXPORT CO., LTD. OF GUANGDONG

No.16 North Ronggui Da Dao, Ronggui, Shunde, Foshan, Guangdong, China

Шуньдэ Нэйтив Продью Импорт энд Экспорт Ко.. Лтд оф Гуандун

№16 Норф Жунгуй Да Дао, Жунгуй, Шуньдэ, Фошань, Гуандун, Китай