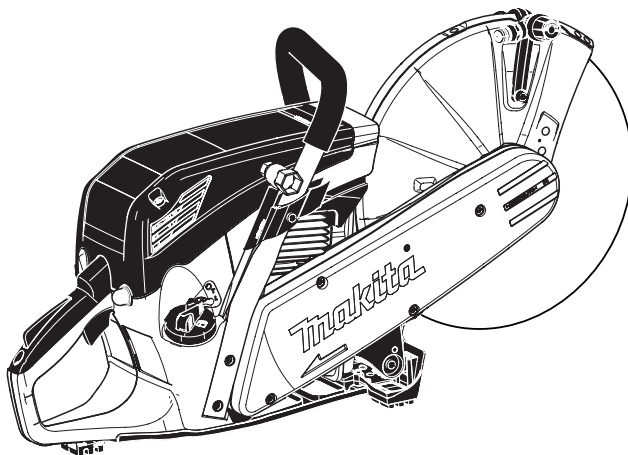




Инструкция по эксплуатации

Оригинальная инструкция по эксплуатации



EK6100

EK6101



Внимание:

Перед первым запуском основательно прочитайте настоящую инструкцию по эксплуатации и строго соблюдайте правила техники безопасности!

Тщательно сохраняйте настоящую инструкцию по эксплуатации!

Сердечно благодарим за доверие!

Вы выбрали современную шлифовально-отрезную машинку фирмы MAKITA. Как и бензомоторные пилы фирмы MAKITA шлифовально-отрезные машинки содержат специально сконструированные высокоэффективные двигатели с прекрасными весо-мощностными показателями, что означает большая мощность при относительно малом весе.

Дополнительные преимущества шлифовально-отрезных машинок фирмы MAKITA:

- Прочная конструкция и высокая надёжность
- Не требующее ухода электронное зажигание, защищённое от пыли и влаги герметичным чехлом.
- Вибрационная защита (D2M) фирмы MAKITA, построенная на базе системы двух масс и обеспечивающая длительную безусталостную работу даже при ведении инструмента руками.
- Многоступенчатая система очистки воздуха с турбо-фильтром циклонного типа обеспечивает надёжную эксплуатацию даже при образовании большого количества пыли.
- Пружинная система облегченного старта позволяет произвести запуск без приложения значительных усилий. Пружинный энергоаккумулятор поддерживает при этом процесс запуска.
- Обширный набор принадлежностей, содержащий шлифовально-отрезные алмазные диски синтетическим связующим веществом.

В инструменте реализованы следующие авторские свидетельства: DE 202010000143 U1, DE 202011050393 U1, DE 202011050396 U1, DE 202011050394 U1, DE 202010004275 U1, DE 202009010557 U1, DE 202009006860 U1, DE 202008003781 U1.

Мы хотим, чтобы Вы были довольны продукцией фирмы MAKITA.

Чтобы гарантировать постоянное оптимальное функционирование, готовность к работе шлифовально-отрезной машинки фирмы MAKITA и обеспечить индивидуальную безопасность, мы просим Вас о следующем:

основательно прочитайте перед первым запуском инструмента настоящую инструкцию по эксплуатации и строго соблюдайте правила техники безопасности! Несоблюдение этого может привести к опасным для жизни травмам!



Ручные бензорезы Долмар ГмбХ (DOLMAR GmbH) соответствуют требованиям технического регламента «О безопасности машин и оборудования» (Постановление правительства РФ от 15.09.2009 г. №753). Сертификат соответствия № С-Fl.ME77.B.01009 срок действия до 24.01.2018 г., выданный органом по сертификации ООО «ЭЛМАШ» аттестат рег. № РОСС RU.0001.11ME77.

ООО «ЭЛМАШ»: 141400, Московская обл., г. Химки, ул. Ленинградская, д. 29. Тел. (495) 781-25-87, факс (495) 781-25-88. ОГРН: 1105047004226.

СОДЕРЖАНИЕ

Страница

| | |
|---|-------|
| Упаковка | 2 |
| Комплект поставки | 3 |
| Символы | 3 |
| УКАЗАНИЯ ПО ТЕХНИКЕ БЕЗОПАСНОСТИ | |
| Использование по назначению | 4 |
| Общие указания | 4 |
| Средства индивидуальной защиты | 4-5 |
| Горючее / заправка | 5 |
| Запуск | 5 |
| Отрезные диски | 6 |
| Отбрасывание и захватывание | 7 |
| Методика и поведение во время работы | 7 |
| При работе с отрезными дисками из синтетических смол необходимо соблюдать следующее | 8 |
| Резка металлов | 8 |
| Резка камня, бетона, асбеста или асфальта | 8-9 |
| Транспортировка и хранение | 9 |
| Ремонт | 10 |
| Оказание первой помощи | 10 |
| Утилизация и охрана окружающей среды | 10 |
| Технические данные | 11 |
| Наименование компонентов | 12 |
| ЗАПУСК | |
| Монтаж отрезного диска | 13 |
| Горючее / заправка | 14-15 |
| Запуск двигателя | 16 |
| Холодный запуск | 16 |
| Тёплый запуск | 16 |
| Выключение двигателя | 16 |
| Регулировка карбюратора | 17 |
| РАБОТЫ ПО ТЕХНИЧЕСКОМУ ОБСЛУЖИВАНИЮ | |
| Замена клинового ремня | 18 |
| Очистка защитного кожуха | 19 |
| Очистка и замена воздушного фильтра | 19 |
| Замена свечи зажигания | 20 |
| Проверка свечи зажигания | 20 |
| Замена всасывающей головки | 20 |
| Замена тросика запуска | 21 |
| Обновление возвратной пружины | 22 |
| Замена пружины для легкого запуска (Easy-Start) | 22 |
| Указания по уходу и профилактике | 23 |
| Обслуживание, запасные части и гарантия | 23-24 |
| Поиск неисправностей | 25 |
| СПЕЦИАЛЬНЫЕ ПРИНАДЛЕЖНОСТИ | |
| Алмазные отрезные диски, водяной бак | 25 |
| Выписка из перечня запасных частей | 26-27 |

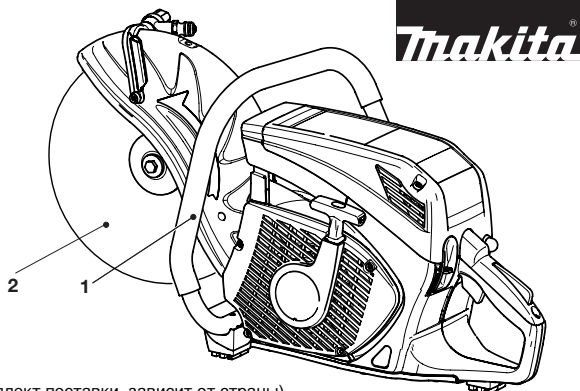
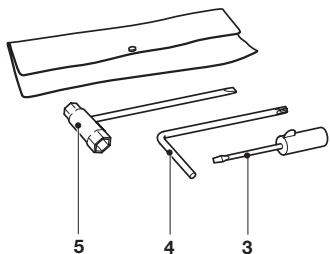
Упаковка

Для предотвращения повреждений при транспортировке шлифовально-отрезная машинка фирмы MAKITA упаковывается в картонную коробку.

Картон представляет собой материал, пригодный для повторного использования или вторичной переработки (переработка макулатуры).



Комплект поставки



Makita

1. Шлифовально-отрезная машинка
2. Отрезной диск (не обязательно входит в комплект поставки, зависит от страны)
3. Отвёртка для регулировки карбюратора
4. Уголкоый ключ для болтов
5. Универсальный ключ БЦ 13/19
6. Инструкция по эксплуатации (без рисунка)

При отсутствии в комплекте поставки одного из перечисленных здесь компонентов обратитесь, пожалуйста, к продавцу инструмента!

Символы

При работе с инструментом и чтении инструкции по эксплуатации Вам встретятся следующие символы:

| | | | |
|--|---|--|--|
| | Читайте инструкцию по эксплуатации и выполняйте указания по технике безопасности! | | Никогда не используйте полотна для круглых пил! |
| | Будьте особенно осторожны и внимательны! | | Ни в коем случае не используйте поврежденные отрезные диски! |
| | Запрещено! | | Комбинированный переключатель воздушная заслонка, Старт/Стоп (I/O) |
| | Следует носить шлем и средства индивидуальной защиты для глаз, рта и органов слуха! | | Безопасное положение |
| | Надеть защитные перчатки! | | Запуск двигателя |
| | Надеть защитную маску! | | Выключение двигателя |
| | Опасная пыль и/или газовая смесь! | | Осторожно, отбрасывание |
| | Опасность возникновения пожара от летящих искр! | | Горючая смесь |
| | Не курить! | | Первая помощь |
| | Не пользоваться открытым огнём! | | Утилизация |
| | Направление вращения отрезного диска | | |
| | Макс. окружная скорость отрезного диска 80 м/с! | | СЕ знак соответствия |
| | Размеры отрезного диска | | |

УКАЗАНИЯ ПО ТЕХНИКЕ БЕЗОПАСНОСТИ

Указание: Изображения, содержащиеся в указаниях по технике безопасности, отличаются от модели!

Использование по назначению

Шлифовально-отрезная машинка

Шлифовально-отрезная машинка может использоваться только для резки/укорачивания под открытым небом дозволённых материалов с помощью допущенных для данных приборов шлифовально-отрезных дисков.

Не допущенные рабочие приемы:

Диски шлифовально-отрезной машинки нельзя использовать для шлифования (снятия материала боковой стороной шлифовально-отрезного диска). Возникает опасность поломки отрезного диска! Монтаж пильных полотен, ножей, щеток и т.д. на шлифовально-отрезную машинку запрещено.

Не допущенные лица:

Персонал, не ознакомленный с инструкцией по эксплуатации, детям, подросткам, а также персоналу, находящимся под действием алкоголя, наркотиков или медикаментов запрещено работать с машинкой.

Общие указания

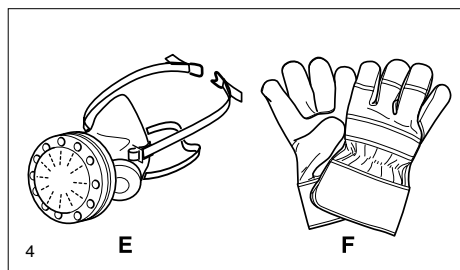
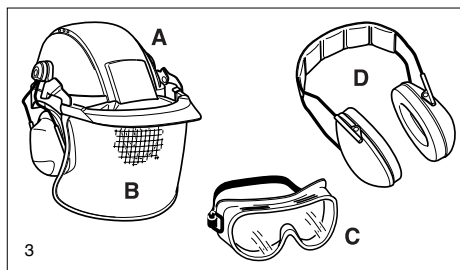
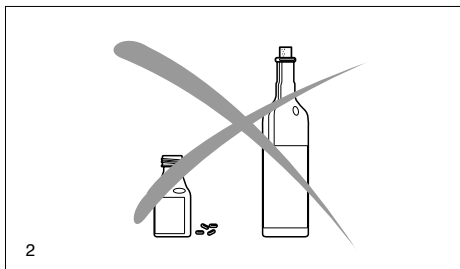
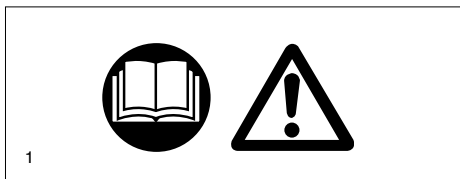
- Для обеспечения безопасности обслуживающего персонала при работе с инструментом, оператор должен обязательно прочитать настоящую инструкцию по эксплуатации (даже если он имеет опыт работы со шлифовально-отрезными машинками), чтобы ознакомиться с особенностями обслуживания данной машинки. Недостаточно информированный оператор подвергает опасности себя самого и окружающих людей.
- Шлифовально-отрезную машинку рекомендуется предоставлять в пользование только лицам, имеющим опыт работы с таким инструментом. При его передаче следует обязательно приложить инструкцию по эксплуатации.
- Первый пользователь инструмента должен быть проинструктирован специалистом, чтобы он ознакомился с особенностями бензомоторных шлифовально-отрезных машинок.
- Лица моложе 18 лет к обслуживанию машинки не допускаются. Исключение составляет молодежь старше 16 лет, обучающаяся под надзором специалиста.
- При работе с машинкой требуется особая осторожность.
- Работать с инструментом следует только находясь в хорошем физическом состоянии. Усталость приводит к снижению внимания. Особенно внимательным надо быть в конце рабочего дня. Все рабочие операции следует выполнять спокойно и осмотрительно. Оператор несёт ответственность за безопасность окружающих его лиц.
- Никогда не работайте находясь под действием алкоголя, наркотиков, медикаментов или других веществ, влияющих на остроту зрения, ловкость или состояние рассудка.
- При работе возле легковоспламеняющейся растительности, а также в сухое время года необходимо иметь на месте работы огнетушитель (из-за опасности возникновения пожара).
- Резка асбеста или материалов, при работе с которыми выделяются вредные для здоровья вещества, может выполняться только после подачи письменной заявки и в присутствии представителя соответствующего учреждения или давшего задание и при принятии соответствующих мер по технике безопасности.
- Настоятельно рекомендуется использование приспособлений для улавливания пыли (смотрите страницу принадлежностей, бак для напорной воды, водяной бак).

Средства индивидуальной защиты

- Для предотвращения возможных травм головы, глаз, ног и органов слуха следует надевать для работы ниже описанные приспособления для защиты тела и средства индивидуальной защиты.
- Одежда должна соответствовать размеру тела, т.е. должна плотно прилегать к телу, но не сковывать движений. Не следует носить одежду, к которой могут пристать частицы материалов (брюки с отворотами, куртки или брюки с открытыми карманами и т.д.), особенно при резке металлов.
- Не следует надевать украшения или одежду, которые могут за что-либо зацепиться или отвлечь оператора от процесса резки.
- При выполнении всех работ следует надевать защитную каску

(A). Защитную каску необходимо регулярно проверять на предмет повреждений и заменять не реже, чем раз в 5 лет. Пользуйтесь только проверенными защитными касками.

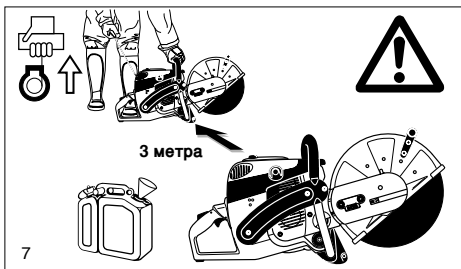
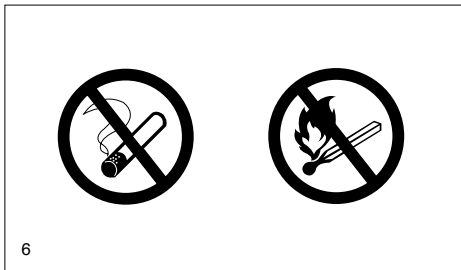
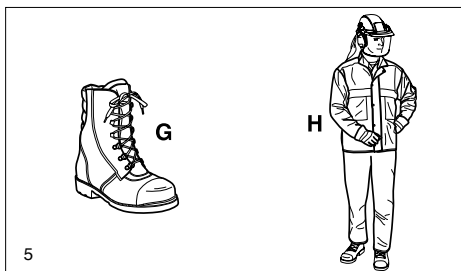
- **Защитная маска (B)** маскирует лицо от шлифовальной пыли и частиц материала. Во избежание травм глаз и лица следует при работе с шлифовально-отрезной машинкой всегда надевать **защитные очки (C)** и защитную маску.
- Во избежание травм органов слуха следует всегда надевать подходящие **средства защиты от шума** (наушники D, капсулы, беруши и пр.). Анализ полосы шума производится фирмой по заявке.
- При сухой резке материалов, при которой возникает мелкая каменная пыль (камни, бетон и др.), необходимо обязательно надевать предусмотренный для этого **респиратор (E)**
- **Защитные перчатки (F)** из прочной кожи относятся к обязательным средствам защиты и их следует **постоянно** надевать для работы со шлифовально-отрезной машинкой.



- При работе с машинкой необходимо надевать **рабочие ботинки или сапоги (G)** с рёбристой подошвой, стальными носиками и защитными голенищами. Предохранительная обувь обеспечивает защиту от порезов и устойчивую стойку.
- При выполнении всех работ постоянно носите **рабочий костюм (H)** из прочного материала, обладающего достаточной огнестойкостью.

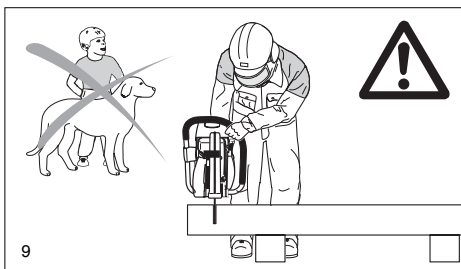
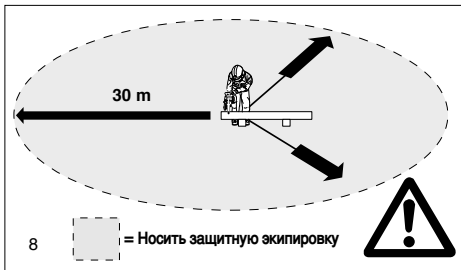
Горючее / заправка

- Для произведения заправки необходимо найти надёжное и ровное место. **Запрещена заправка на строительных лесах, кучах материалов и аналогичных местах!**
- Перед заправкой машинки необходимо обязательно выключить двигатель.
- Курение и использование открытого огня строго запрещены (6).
- Перед заправкой следует охладить инструмент.
- Горючее может содержать растворителеподобные компоненты. Избегайте попадания нефтепродуктов на кожу или в глаза. Для заправки инструмента надевайте перчатки (но не рабочие защитные перчатки). Защитную одежду следует чаще чистить и менять. Не вдыхайте пары горючего, это может привести к серьёзным заболеваниям.
- Старайтесь не проливать горючее. В случае проливания горючего сразу же очистите машинку. Не допускайте попадания горючего на одежду, а в случае попадания сразу же без промедления замените её.
- В целях защиты окружающей среды следите за тем, чтобы горючее не проливалось на землю. Всегда используйте подходящую для того подстилку.
- Не заправляйте инструмент в закрытых помещениях. Пары горючего скапливаются у пола, что повышает опасность взрыва.
- Хорошо закрывайте крышку бачка для топлива.
- Для запуска двигателя машинки смените место (удаление не менее 3 м от места заправки) (7), но только не в зоне возможного полёта искр от отрезного диска.
- Горючее не подлежит длительному хранению, поэтому закупайте его столько, сколько предполагается израсходовать за обозримое время.
- Для приготовления правильной бензино-масляной горючей смеси необходимо **вначале** в смесительный бачок налить требуемое количество масла, а **затем** бензин.
- Транспортировать и хранить горючее следует только в допущенных для этого и помеченных канистрах.
- **Следует надёжно предотвратить возможность доступа детей к горючим материалам.**



Запуск

- **Не работайте в одиночестве, на всякий случай кто-то должен находиться поблизости** (в пределах слышимости).
- При использовании машинки для работы в жилой зоне соблюдайте правила противопожарной защиты.
- **Из-за опасности возникновения искр инструмент нельзя использовать вблизи складирования горючих материалов или взрывоопасных газов.**
- Необходимо убедиться в том, что персоны, находящиеся в пределах 30 метровой зоны от места работы (например, помощники) носят средства индивидуальной защиты (8) (см. раздел "Средства индивидуальной защиты"). Дети и непричастные персоны должны находиться минимум за 30 метров от места работы с машинкой. Следует также предотвратить доступ животных (9).
- **Перед запуском следует проверить безупречность работы инструмента и убедиться в его исправности!** В особенности состояние отрезного диска (порванные, поврежденные или погнутые отрезные диски следует незамедлительно заменить), правильность монтажа отрезного диска, установку защитного кожуха, крепость закрепления клинового ремня, легкость хода рукоятки газа и функцию блокировки рукоятки газа, чистое и сухое состояние рукоятки, функцию комбинированного переключателя (Старт/С-топ" (I/O), Воздушная заслонка).
- Запускать машинку можно только после полной её сборки и проверки. Машинку допускается эксплуатировать только в полностью собранном виде!



Отрезные диски

- Защитная крышка должна всегда находиться на месте. Отрезной диск опускается менять только при выключенном двигателе!
- Имеется два типа отрезных дисков:
 - для металлов (для горячей резки)
 - для бетона (для холодной резки)

УКАЗАНИЕ: При использовании алмазных дисков строго соблюдайте указанное направление вращения. Алмазные диски непригодны для обработки металлов.

- Отрезные диски разработаны только для радиальных нагрузок (резки). Из-за опасности поломки запрещено использовать боковые поверхности отрезных дисков для шлифования (10)!

Внимание! Изменение направления резки (радиусы менее 5 м), оказание бокового давления или опрокидывание машинки во время процесса резания запрещены (11)!

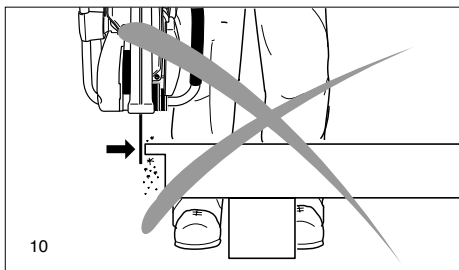
- Отрезные диски должны использоваться только для резания соответствующих материалов. В зависимости от материала (металл или бетон) должен выбираться тип диска.
- Внутреннее отверстие отрезного диска должно хорошо подходить к валу. Большое внутреннее отверстие должно быть уменьшено с помощью адаптерного кольца (приобретается как принадлежность).
- Отрезные диски должны иметь допуск для резания вручную без упора при диаметре диска 350 мм до скорости 4370 1/мин или 80 м/с и при диаметре диска 300 мм до скорости 5100 1/мин или 80 м/с. Допускается использовать только отрезные диски, соответствующие нормам EN 12413, EN 13236.
- Отрезной диск не должен иметь никаких повреждений (12).

Крепящий болт отрезного диска должен всегда затягиваться с усилием 30 Нм, иначе возможно прокручивание диска.

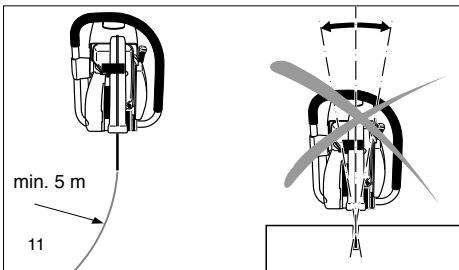
- Перед запуском машинки оператор должен принять устойчивое положение.
- Машинку следует запускать только описанным в инструкции по эксплуатации способом (13). Левую ногу надо вставить в рукоятку машинки и охватить трубчатую рукоятку большим пальцем. Другие приёмы запуска не допускаются.
- В процессе запуска необходимо надёжно опереть и крепко держать инструмент. Отрезной диск при этом должен быть свободным.
- Новый отрезной диск необходимо до начала резки проверить минимум 60 секунд на предписанной максимальной скорости вращения. При этом в плоскости вращения диска не должны находиться ни части тела оператора, ни посторонние лица.
- При работе следует крепко держать инструмент двумя руками: правой рукой за главную рукоятку, а левой за трубчатую рукоятку. Рукоятки следует крепко охватывать большими пальцами рук.

ВНИМАНИЕ: при отпускании акселератора диск ещё некоторое время вращается (выбег).

- Необходимо постоянно следить за устойчивостью положения.
- Машинку необходимо держать так, чтобы не вдыхать выхлопные газы двигателя. Нельзя работать в закрытых помещениях и глубоких траншеях (из-за опасности отравления).
- При заметных изменениях в поведении инструмента необходимо сразу же выключить двигатель.
- Выключайте двигатель перед заправкой, заменой отрезного диска, перерывами в работе, транспортировкой, снятием с эксплуатации, а также при устранении неисправностей. При выполнении всех работ по техническому обслуживанию прижмите комбинированный переключатель в направлении символа с изображением замка (14).
- При слышимом или ощущаемом изменении поведения машинки при резании необходимо сразу же выключить двигатель и проверить отрезной диск.
- На время перерывов и по окончании работы необходимо выключить машинку и установить её так, чтобы диск был свободным и никто не подвергся опасности.
- Горячий инструмент не следует ставить на сухую траву или горючие предметы. Глушитель излучает большое количество тепла (опасность возгорания).
- **ВНИМАНИЕ:** по окончании процесса мокрой резки необходимо вначале выключить подачу воды и дать диску вращаться ещё минимум 30 секунд, чтобы полностью осушить его и тем самым предотвратить его коррозию.

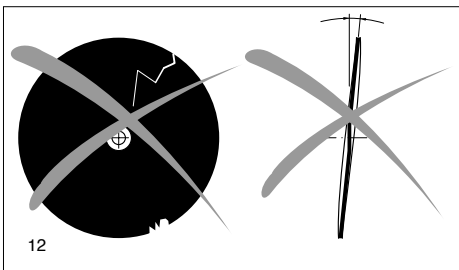


10

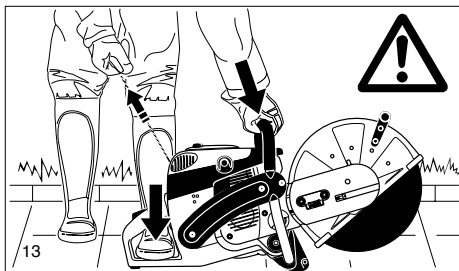


min. 5 m

11



12



13



14

Отбрасывание и затягивание инструмента

- При работе с шлифовально-отрезной машинкой может возникнуть её отбрасывание (рикошет) или затягивание.
- Отбрасывание возникает, когда для резания используется верхняя область диска (15).
- При этом машинка бесконтрольно с большой энергией отбрасывается или ускоряется в направлении оператора (опасность травмирования!).

Во избежание отбрасывания инструмента необходимо соблюдать следующее:

- Никогда не резать помеченной на рис. 15 областью диска! При вставке диска в уже начатое место резания следует быть особенно осторожным!
- Затягивание инструмента возникает, если место резания сужается (трещина или находящаяся в напряжённом состоянии заготовка).
- Машинка при этом бесконтрольно с большой энергией отбрасывается или ускоряется вперёд (опасность травмирования!).

Во избежание затягивания инструмента необходимо соблюдать следующее:

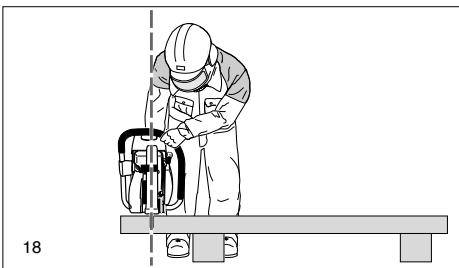
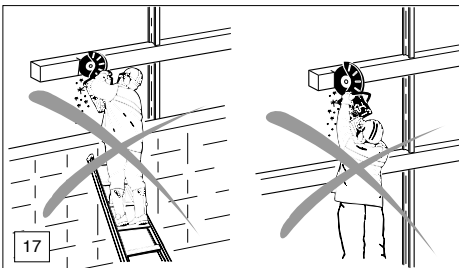
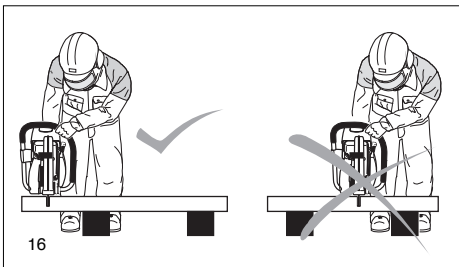
- Процесс резания и повторное вставление диска в уже начатое место резания необходимо всегда производить при максимальной скорости его вращения.
- Заготовку следует закреплять так, чтобы место резания находилось под натяжением (16) так, чтобы отрезной диск при дальнейшем резании никогда не зажимался.
- В начале процесса резания отрезной диск необходимо плавно подводить к заготовке и не допускать толчков.
- Никогда не разрезать одновременно несколько заготовок! При резании не следует допускать прикосновения к другим заготовкам.

Методика и поведение во время работы

- Перед началом работы необходимо убедиться в безопасности места работы (наличие электрических кабелей, воспламеняемых материалов) и ясно обозначить место работы (например, повесить предупредительные таблички или установить ограждение).
- Машинку надо крепко держать во время работы за обе рукоятки. Никогда нельзя давать инструменту работать бесконтрольно!
- Шлифовально-отрезные машинки следует эксплуатировать по возможности на высоких скоростях вращения (смотрите страницу "Технические данные").
- Работать следует только при хорошей видимости и хорошем освещении. Особо внимательным надо быть при наличии льда, воды и снега (опасность оскальзывания).
- Никогда нельзя работать на нестабильной основе и особо следует обращать внимание на препятствия в зоне работы (опасность спотыкания!). Необходимо постоянно следить за устойчивостью положения.
- Никогда нельзя резать выше уровня плеча (17).
- Никогда нельзя резать стоя на лестнице (17).
- Никогда нельзя выполнять работы с машинкой на строительных лесах.
- При работе нельзя сильно наклоняться вперёд. При опускании или подъёме инструмента надо всегда сгибать колени, а не только наклонять корпус.
- Инструмент необходимо вести так, чтобы в плоскости вращения инструмента не находились части тела (18).
- Диски следует использовать только для резки соответствующих им материалов.
- Нельзя использовать машинку для поднятия или отбрасывания отрезанных частей заготовок и других предметов.

Внимание опасность травмирования! Место работы перед процессом резания следует очистить от камней, гвоздей и пр. Посторонние предметы могут быть отброшены при резке и привести к нанесению травм.

- При укорачивании заготовок необходимо использовать надёжную опору и при необходимости подстраховать от возможности выскальзывания. Заготовку нельзя удерживать ногой или использовать для этого постороннее лицо.
- Круглые заготовки необходимо обязательно предохранять от прокручивания.



При работе с отрезными дисками из синтетических смол необходимо учитывать следующее

ВНИМАНИЕ:

- Отрезные диски из синтетических смол впитывают влагу. Из-за этого при быстром вращении отрезного диска может появиться дисбаланс, который может привести к поломке диска.
- Отрезные диски из синтетических смол нельзя охлаждать с помощью воды или другой жидкости.
- Нельзя допускать воздействия влаги или дождя на отрезные диски из синтетических смол!

Отрезные диски из синтетических смол можно использовать только в течение указанного минимально допустимого срока службы! Этот срок службы (квартал/год) нанесен на крепежном кольце отрезного диска.

ПРИМЕР: 04 / 2013

Этот отрезной диск можно использовать при правильной эксплуатации и правильном хранении до 4 кварталов 2013 года включительно.

Резка металлов

ВНИМАНИЕ! Обязательно следует надевать предусмотренный для этого респиратор!

Резка материалов, при работе с которыми выделяются вредные для здоровья вещества, может выполняться только после подачи письменной заявки и в присутствии представителя соответствующего учреждения или давшего задание.

ОСТОРОЖНО! Из-за быстрого вращения отрезного диска в точке прикосновения металлы нагреваются и плавятся. Откинуть вниз, насколько это возможно, защитный кожух (19), чтобы отклонить летящий искр по возможности вперед в сторону от оператора (повышенная опасность ожога!).

- Наметить разделительную линию, обозначить ее и подвести отрезной диск к материалу на средней скорости и только после нарезки направляющего паза следует продолжить резку на полном газу с повышенным давлением.
- Во избежание поломки диска необходимо выполнять разрез прямо вниз без перекосов.
- Хороший и гладкий разрез может быть достигнут путем протягивания или качания машинки вперед-назад. Отрезной диск не следует толкать в сторону материала.
- Массивные круглые заготовки лучше всего разрезать ступенчато (20).
- Тонкие трубки можно резать простым опусканием инструмента.
- Трубы большого диаметра следует разрезать как массивные заготовки. Во избежание перекосов и лучшего контроля процесса резания нельзя допускать глубокого погружения диска в материал. Необходимо равномерно и неглубоко резать по всей окружности.
- Изношенные отрезные диски с уменьшенным диаметром имеют при том же числе оборотов меньшую окружную скорость, и поэтому режут значительно хуже.
- Дуговые балки или уголковую сталь следует разрезать ступенчато, см. рис. 21.
- Полосковую сталь или стальные плиты разрезают как трубы: неглубокая протяжка машинки с длинной поверхностью разреза.
- Напряженные материалы (подпертые или замурованные предметы) необходимо вначале надрезать на стороне сжатия, а затем разрезать со стороны растяжения, так чтобы отрезной диск не зажимался. **Необходимо предотвратить возможность падения обрезаемого материала!**

ВНИМАНИЕ: При подерываемом преднапряжении предмета надо быть готовым к возможному отбрасыванию (рикошету) машинки и предварительно застраховать себя от толчков.

Особая осторожность требуется на скрапных дворах, местах аварий и местах беспорядочной свалки материалов. Поведение лежащего под напряжением, оползающего или разрушающегося материала плохо предсказуемо. Необходимо

предотвратить возможность падения обрезаемого материала! Работать следует очень внимательно и только с абсолютно исправным инструментом.

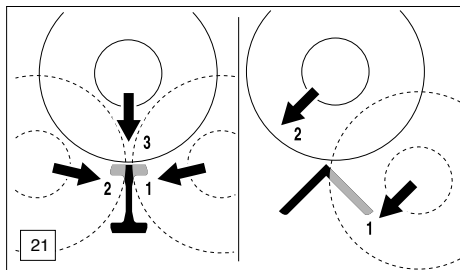
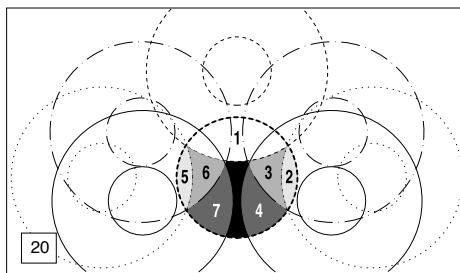
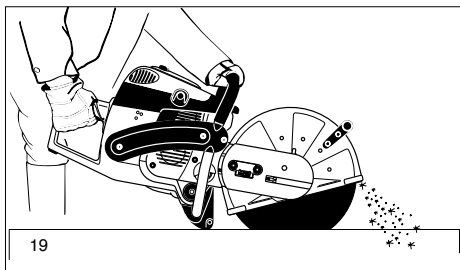
Обязательно необходимо соблюдать предписания по технике безопасности соответствующего профсоюзного объединения и страховой компании.

Резка камня, бетона, асбеста или асфальта

ВНИМАНИЕ! Обязательно следует надевать предусмотренный для этого респиратор!

Резка асбеста или материалов, при работе с которыми выделяются вредные для здоровья вещества, может выполняться только после подачи письменной заявки и в присутствии представителя соответствующего учреждения или давшего задание. При разрезании предварительно напряженных и армированных бетонных столбов необходимо ориентироваться на рекомендации и нормы соответствующих учреждений или изготовителей строительных конструкций. Резка арматурного железа должна производиться в предписанной последовательности и при обязательном соблюдении соответствующих правил техники безопасности.

УКАЗАНИЕ: При резке штукатурки, камней и бетона образуется большое количество мелкой пыли. Для увеличения долговечности Отрезного диска (охлаждение), улучшения визуального контроля и во избежание



чрезмерного пылеобразования предпочтительнее применение метода мокрого резания. При этом отрезной диск должен равномерно поливаться с обеих сторон водой. В программе фирмы MAKITA всегда найдётся подходящее оборудование для реализации метода мокрого резания (см. также раздел "Специальные принадлежности").

- Место работы перед резанием надо освободить от посторонних предметов, таких как камни, гвозди и пр. **Внимание: особое внимание следует обращать на электрические кабели!**

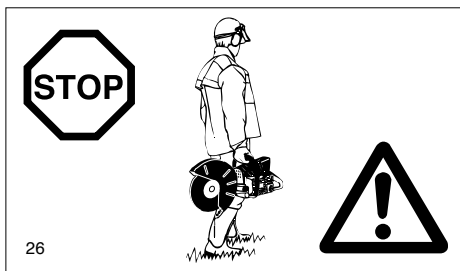
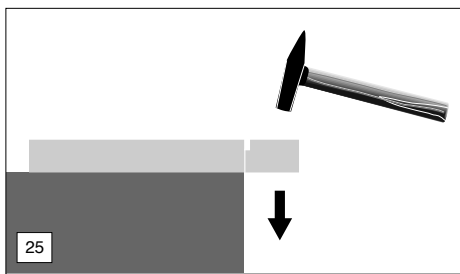
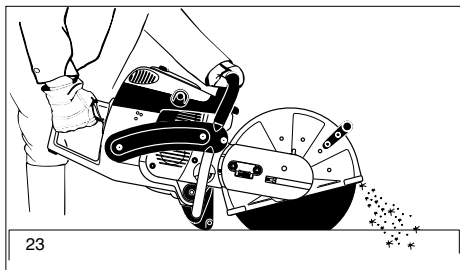
Из-за быстрого вращения отрезного диска в местах контакта вырываются и выбрасываются частицы. Откинуть вниз, насколько это возможно, защитный кожух (23), чтобы отклонить летящие опилки материала по возможности вперед в сторону от оператора.

- Вначале надо маркировать линию разреза и на полгале по всей длине выточить паз глубиной около 5 мм, который точно направляет инструмент при последующей резке.
- Разрезание выполняется путём равномерного перемещения инструмента вперед-назад.
- При подгонке каменных плит достаточно создать неглубокий паз (во избежание чрезмерного образования пыли) и затем можно чисто обломать выступающую часть плиты на какой-либо плоской подкладке (25).

ВНИМАНИЕ! При укорачивании, проламывании, вырезании и т.д. вначале надо определить направления и порядок выполнения разрезов, чтобы избежать возможности зажатия диска вырезаемой частью материала или исключить возможность травмирования падающими кусками.

Транспортировка и хранение

- При транспортировке или смене места работы необходимо выключить шлифовально-отрезную машинку (26).
- **Никогда не следует переносить или транспортировать инструмент с работающим двигателем или вращающимся диском!**
- Инструмент следует переносить, держа за верхнюю рукоятку, при этом отрезной диск должен смотреть назад (26). Во избежание ожогов не следует прикасаться к глушителю.
- Для транспортировки на дальние расстояния следует использовать тачку или автомобиль.
- При транспортировке в автомобиле необходимо следить за устойчивым положением инструмента, чтобы предотвратить возможность выливания горючего. Перед транспортировкой инструмента в автомобиле следует всегда снимать отрезной диск.
- Инструмент следует надёжно хранить в сухом помещении. Его нельзя хранить под открытым небом и всегда необходимо снимать отрезной диск. Надо предотвратить возможность доступа детей к инструменту.
- **Перед длительным хранением или отсылкой инструмента надо обязательно выполнить рекомендации раздела "Указания по периодическому уходу и профилактике". В любом случае необходимо опорожнить топливный бак и карбюратор.**
- Особенно тщательно следует подготовить к хранению отрезные диски:
 - Очистить и хорошо высушить их. **ВНИМАНИЕ:** отрезные диски из синтетических смол **НЕЛЬЗЯ** мыть водой или чистить с помощью других жидкостей!
 - Хранить диски только в горизонтальном положении.
 - Избегать воздействия влаги, мороза, прямого солнечного облучения, высокой температуры или температурных изменений, вызывающие возможность поломки или раскалывания!
 - Перед использованием отрезных дисков из синтетических смол следует обязательно проверить допустимый срок службы (штамп на крепежном кольце - квартал/год). **НЕЛЬЗЯ** использовать отрезные диски с истекшим сроком службы.
- **Новые или хранимые диски обязательно следует проверять перед применением** и перед первым процессом резания минимум 60 секунд произвести тест на указанной высшей скорости вращения, при этом никакие части корпуса или человек не должны находиться в удлиненной зоне поворота отрезного диска.



Техническое обслуживание

- **Перед выполнением всех работ по техническому обслуживанию необходимо выключить инструмент (27) и снять со свечи штекер кабеля зажигания!**
- Перед началом работы необходимо убедиться в исправности инструмента. Особо надо следить за правильностью монтажа отрезного диска и удостовериться в том, что отрезной диск не повреждён и соответствует поставленной цели.
- При эксплуатации машинки должен обеспечиваться минимальный выброс выхлопных газов и уровень шумов. С этой целью следует обращать внимание на правильную регулировку карбюратора.
- Инструмент следует регулярно чистить
- Необходимо регулярно проверять герметичность крышки топливного бака.

При работе необходимо соблюдать предписания по технике безопасности соответствующего профсоюзного объединения и страховой компании. Ни в коем случае нельзя вносить изменения в конструкцию инструмента! Это снижает его безопасность!

Работы по техническому обслуживанию и профилактике следует проводить только в пределах описанного в настоящей инструкции по эксплуатации. Все другие работы должны выполняться в специализированной мастерской фирмы MAKITA.

Разрешается использовать только оригинальные запчасти и принадлежности фирмы MAKITA. В случае применения запчастей, принадлежностей или отрезных дисков, не изготовленных фирмой MAKITA, следует считаться с повышенной опасностью травмирования. За несчастные случаи и ущерб, возникшие вследствие применения не оригинальных отрезных дисков или принадлежностей, фирма MAKITA ответственности не несёт.

Первая помощь

Для оказания первой помощи при несчастном случае на рабочем месте всегда должна находиться аптечка. Использованные медицинские средства следует сразу же восполнить.

При вызове скорой помощи необходимо сообщить следующее:

- место происшествия
- что случилось
- число пострадавших
- характер поражений
- данные вызывающего скорую помощь!

Указание

Частые вибрации могут привести у лиц, имеющих нарушения в системе кровообращения, к повреждениям кровеносных сосудов или нервной системы.

Из-за вибраций в пальцах, руках или суставах рук могут возникнуть следующие симптомы: онемение конечностей, щекотание, боль или покалывание, изменение цвета кожи или самой кожи.

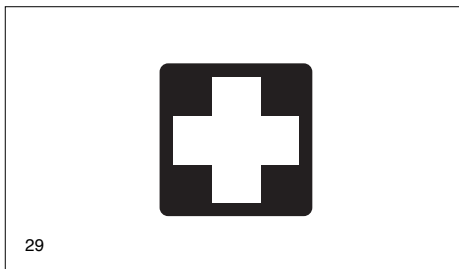
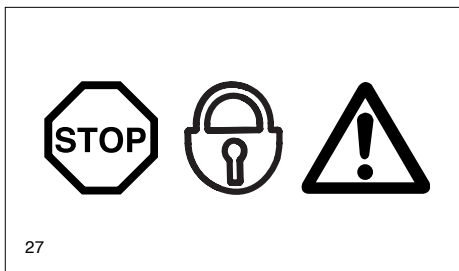
При появлении любого из этих симптомов немедленно обратитесь к врачу.

Утилизация и защита окружающей среды

Забойтесь об окружающей среде!

Утилизируйте использованные и поломанные отрезные диски в соответствии с местными предписаниями по утилизации отходов. Для исключения возможности использования не по назначению отрезные диски, не подлежащие дальнейшему применению, должны быть разломаны перед их утилизацией.

Если прибор отслужил свой срок, его необходимо сдать для экологически чистой утилизации или рекуперации. Соответствующую информацию об этом можно получить у местных органов власти.



Технические данные

| | | EK6100 | EK6101 |
|--|------------------|------------------------------|------------------------------|
| Рабочий объем цилиндров | см ³ | 60,7 | 60,7 |
| Диаметр цилиндра | мм | 47 | 47 |
| Ход поршня | мм | 35 | 35 |
| Максимальная мощность / Номинальное число оборотов | кВт/1/мин | 3,2 / 9.500 | 3,2 / 9.500 |
| Максимальный момент вращения | Нм | 3,9 | 3,9 |
| Число оборотов холостого хода | 1/мин | 2.600 | 2.600 |
| Число оборотов для срабатывания сцепления | 1/мин | 3.900 | 3.900 |
| Число оборотов регулирования вниз | 1/мин | 9.850 ± 150 | 9.850 ± 150 |
| Номинальное число оборотов шпинделя | 1/мин | 5.100 | 4.400 |
| Уровень шумового давления L _{ра,eq} по EN 19432 ^{1) 4) 6)} | дБ(А) | 99,6 / K _{ра} =2,5 | 99,6 / K _{ра} =2,5 |
| Уровень мощности шума L _{WA,eq} по EN 19432 ^{5) 7)} | дБ(А) | 108,6 / K _{WA} =2,5 | 108,6 / K _{WA} =2,5 |
| Вибрационные ускорения a _{rw,eq} по EN 19432 ^{1) 6)} | | | |
| - на трубчатой рукоятке | м/с ² | 3,0 / K=2 | 2,7 / K=2 |
| - на главной рукоятке | м/с ² | 3,6 / K=2 | 3,5 / K=2 |
| Карбюратор (мембранный карбюратор) | тип | ZAMA C3 | |
| Система зажигания (с ограничением числа оборотов) | тип | электронная | |
| Свечи зажигания | тип | NGK BPMR 7A | |
| Зазор между электродами | мм | 0,5 | 0,5 |
| Расход горючего при максим. нагрузке по ISO 8893 | кг/ч | 1,42 | 1,42 |
| Удельный расход при максим. нагрузке по ISO 8893 | г/кВтч | 430 | 430 |
| Ёмкость топливного бака | л | 0,7 | 0,7 |
| Состав смеси (горючее/масло для двухтактн. двигат.) | | | |
| - при использовании масла MAKITA-Oil | | 50:1 | 50:1 |
| - при использовании другого масла (JASO FC или ISO EGD) | | 50:1 | 50:1 |
| Отрезной диск для макс. 80м/с ²⁾ | мм | 300 / 20,0 / 5 ³⁾ | 350 / 20,0 / 5 ³⁾ |
| Отрезной диск для макс. 80м/с ^{2) 5)} | мм | -- | 350 / 25,4 / 5 ³⁾ |
| Диаметр шпинделя | мм | 20,0 | 20,0 |
| Клиновыи ремень | номер | 965 300 501 | 965 300 510 |
| Вес инструмента (пустой бак, без отрезного диска) | кг | 8,5 | 8,8 |

¹⁾ В основу положено соотношение между числом оборотов холостого хода и номинальным числом оборотом 1/7 к 6/7.

²⁾ Окружная скорость при максимальном числе оборотов.

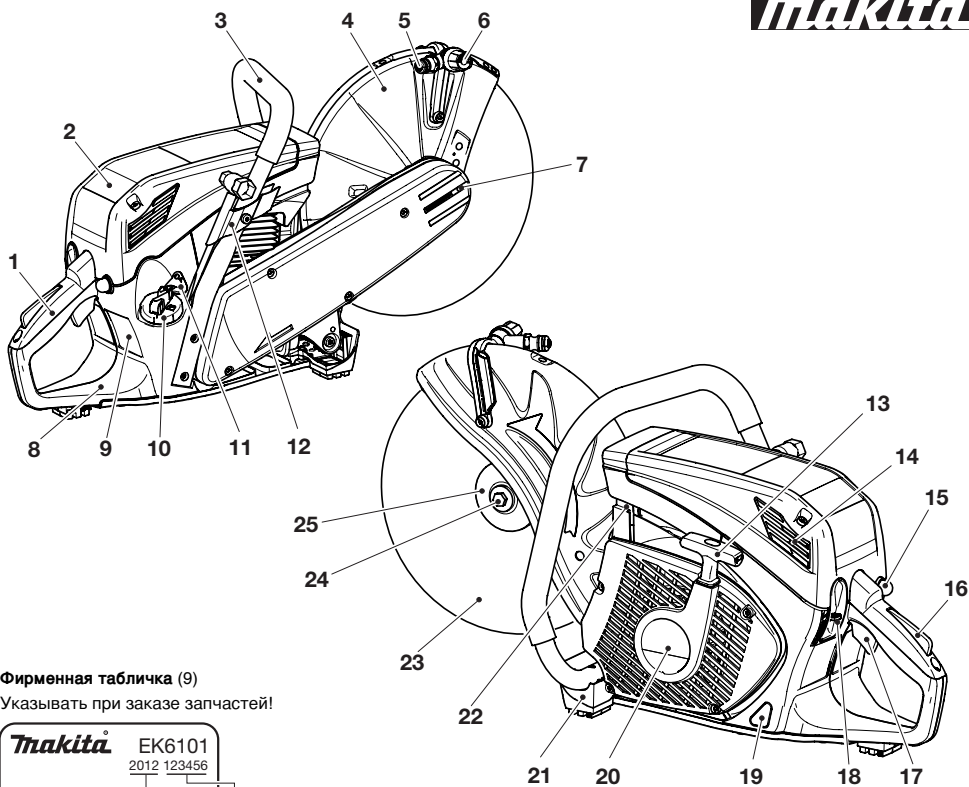
³⁾ Внешний диаметр / диаметр отверстия / макс. толщина.

⁴⁾ На рабочем месте (для уха оператора).

⁵⁾ специфично для страны.

⁶⁾ Погрешность (K=).

⁷⁾ В основу положено режим номинальным числе оборотов.



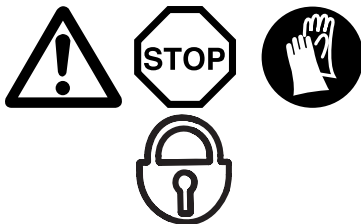
Фирменная табличка (9)

Указывать при заказе запчастей!



— Серийный номер
— Год изготовления

- | | | | |
|----|---|----|---|
| 1 | Рукоятка | 14 | Отверстия для всасывания воздуха |
| 2 | Крышка воздушного фильтра | 15 | Топливный насос (первичный) |
| 3 | Трубчатая рукоятка | 16 | Запорная защитная клавиша |
| 4 | Защитная крышка | 17 | Акселератор |
| 5 | Патрубок для воды | 18 | Комбинированный переключатель воздушная заслонка, Старт/Стоп (I/O) |
| 6 | Регулировочный винт | 19 | Смотровое стекло топливного бака |
| 7 | Отверстие контропоры | 20 | Корпус стартера с накидным приспособлением |
| 8 | Бак с рукооградителем | 21 | Опорная ножка |
| 9 | Фирменная табличка | 22 | Глушитель |
| 10 | Крышка бачка (горючее) | 23 | Отрезной диск |
| 11 | Отверстия для настройки карбюратора | 24 | Болт крепления отрезного диска |
| 12 | Крепление для универсального ключа и шланга 1/2" | 25 | Зажимная шайба |
| 13 | Рукоятка запуска | | |



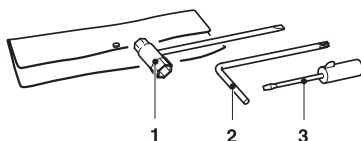
ЗАПУСК

ВНИМАНИЕ:

Перед выполнением любых работ на шлифовально-отрезной машинке надо **обязательно выключить двигатель**, снять штекер со свечи зажигания и надеть защитные перчатки!

ВНИМАНИЕ:

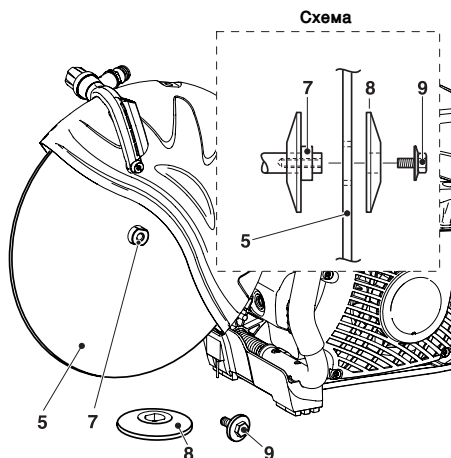
Запуск шлифовально-отрезной машинки возможен только после её полной сборки и проверки!



Для всех последующих работ используйте входящий в комплект поставки инструмент:

1. Универсальный ключ SW 13/19
2. Угловой ключ для болтов
3. Отвёртку для регулировки карбюратора

Машинку необходимо установить на стабильную основу и выполнить следующие действия для монтажа отрезного диска:



Монтаж отрезного диска

Отрезной диск необходимо проверить на предмет повреждений, см **УКАЗАНИЯ ПО ТЕХНИКЕ БЕЗОПАСНОСТИ** на стр. 6.



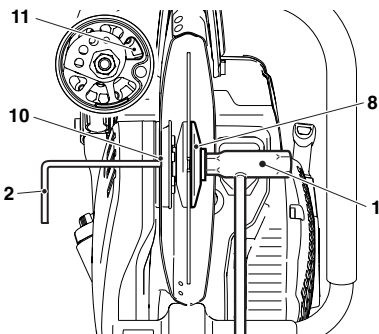
Вначале необходимо открутить болт (9), снять зажимную шайбу (8), надеть отрезной диск (5) на вал (7).

Указание: внутреннее отверстие отрезного диска должно точно подходить к валу.

Для отрезных дисков с диаметром внутреннего отверстия 25,4 мм используйте подходящую зажимную шайбу (только в комплекте поставки с отрезными дисками с диаметром внутреннего отверстия 25,4 мм).



Следите за направлением вращения при наличии обозначения на отрезном диске.



Затем следует надеть на вал зажимную шайбу (8), закрутить и затянуть рукой болт (9).

Медленно поворачивайте отрезной диск, пока отверстие контропоры (10) на крышке режущей приставки не совпадет с окошком (11) в шкиве клинового ремня.

Полностью вставить в отверстие угловой ключ (2) для болтов, при этом вал блокируется.

Крепко затянуть болт с помощью универсального ключа (1).

Указание: болт надо крепко затянуть (30 ± 2 Нм), иначе при резке возможно прокручивание отрезного диска.

Снова удалите Г-образную отвертку и универсальный ключ.

Горючее

ВНИМАНИЕ:

Для работы машинки используются нефтепродукты (бензин и масло)!

При обращении с бензином требуется особая осторожность.

Курение и разведение открытого огня запрещено (опасность взрыва).

Топливная смесь

Двигатель этого прибора - высокопроизводительный двухтактный двигатель с воздушным охлаждением.

Для его работы требуется топливная смесь из бензина и масла для двухтактных двигателей. Двигатель сконструирован в расчёте на обычный бензин с минимальным октановым числом 91. В случае его отсутствия можно использовать бензин с большим октановым числом, что не ведёт к повреждениям двигателя.

Для обеспечения оптимальной работы двигателя, защиты здоровья и окружающей среды следует использовать только неэтилированный бензин!

Для смазки двигателя используется синтетическое масло для двухтактных моторов с воздушным охлаждением (качественная классификация - JASO FC или ISO EGD), которое добавляется к горючему. Двигатель сконструирован в расчёте на применение масла MAKITA, выпускаемое для высокопроизводительных двухтактных двигателей, и смешиваемое с бензином в пропорции 50:1, что также отвечает требованиям охраны окружающей среды. Это обеспечивает долговечную, надёжную и почти бездымную работу двигателя.

Масло MAKITA для высокопроизводительных двухтактных двигателей (50:1) поставляется в зависимости от расхода в упаковках следующих размеров:

100 мл Номер заказа 980 008 606
1 л Номер заказа 980 008 607

В случае недоступности масла MAKITA для высокопроизводительных двухтактных двигателей, убедительно рекомендуем, использовать смесь с пропорцией 50:1 (JASO FC или ISO EGD), так как в противном случае оптимальная работа не гарантирована.

Внимание: не используйте готовые топливные смеси с заправочных станций!

Приготовление правильной смеси:


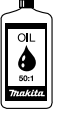
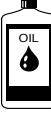
50:1 При использовании масла MAKITA для высокопроизводительных двухтактных двигателей смешивается 50 частей бензина с одной частью масла.

50:1 При использовании других синтетических моторных масел для двухтактных двигателей (качественная классификация - JASO FC или ISO EGD) в горючее добавляется масло в соотношении 50:1.

УКАЗАНИЕ: при изготовлении бензино-масляной смеси необходимо вначале размешать предусмотренное количество масла в половине предусмотренного объёма бензина и только затем добавить вторую половину бензина. Полученную смесь необходимо перед заправкой ещё раз хорошо встряхнуть.

Внимание: крышку топливного бака необходимо открывать осторожно, т.к. она может оказаться под давлением!



| Бензин | 50:1 | 50:1 |
|---|---|---|
|  |  |  |
| 1000 см ³ (1 литр) | 20 см ³ | 20 см ³ |
| 5000 см ³ (5 литров) | 100 см ³ | 100 см ³ |
| 10000 см ³ (10 литров) | 200 см ³ | 200 см ³ |

Нет смысла из каких-либо соображений увеличивать дозу масла по сравнению с указанной выше, т.к. это только приводит к увеличению остатков сгорания, которые загрязняют окружающую среду, выхлопной канал цилиндра и глушитель. Кроме того, это приводит к увеличению расхода горючего и снижению производительности.

Складское хранение горючих материалов

Горючие материалы ограничено пригодны для складского хранения. Горючее только ограниченно пригодное для хранения. Долго хранившееся горючее и топливные смеси могут привести к осложнениям при запуске и повреждению двигателя. Поэтому следует закупать столько горючего, сколько может понадобиться и быть расходуемым в течение нескольких месяцев! Следует закупать такое количество горючего, которое может быть израсходовано за несколько месяцев. Горючее, приготовленное при повышенных температурах, следует израсходовать в течение 6-8 недель.

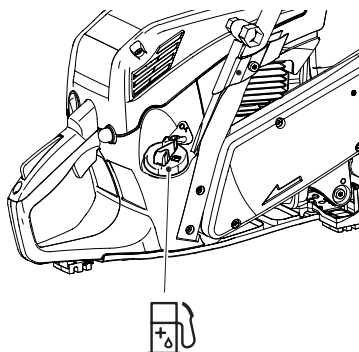
Горючее следует хранить только в разрешенных для этого емкостях в сухом и прохладном месте!



ИЗБЕГАЙТЕ ПОПАДАНИЯ ГОРЮЧЕГО НА КОЖУ И В ГЛАЗА!

Нефтепродукты, в том числе и масла, обезжиривают кожу. При повторных или длительных контактах кожа высыхает, что может привести, как следствие, к кожным заболеваниям. Возможны также различные аллергические реакции.

Попадание горючего в глаза ведёт к раздражениям. В случае попадания следует немедленно промыть глаза чистой водой. При неостанавливающемся раздражении следует немедленно обратиться к врачу!



Горячая смесь

Заправка ВНИМАНИЕ:

ОБЯЗАТЕЛЬНО СОБЛЮДАЙТЕ ПРАВИЛА ТЕХНИКИ БЕЗОПАСНОСТИ!

С горючими материалами следует обращаться особенно аккуратно и осторожно.

Заправлять машинку можно только с выключенным и охлаждённым двигателем!

Для исключения возможности попадания грязи в топливный бак необходимо хорошо очистить поверхность у наполнительной горловины бака.

Устанавливайте инструмент на ровную поверхность.

Открутить крышку бачка и налить в него топливную смесь. Наполняйте бачок осторожно, чтобы не пролить топливную смесь.

Крышку бачка надо снова крепко закрутить рукой.

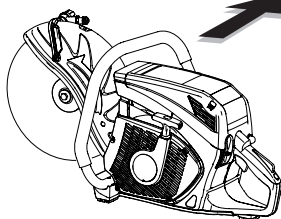
После заправки следует очистить крышку бачка и прилегающую поверхность!

Никогда не следует стартовать и эксплуатировать машинку на месте заправки!

При попадании топливной смеси на одежду следует сразу же заменить ее.



3 метра



Запуск двигателя



если



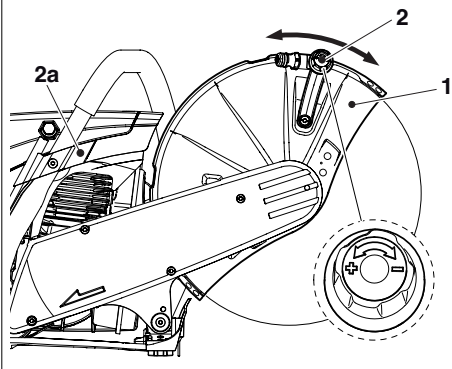
требуется

ВНИМАНИЕ:

Обязательно соблюдайте указания по технике безопасности, приведённые на странице 4 и 5. Шлифовально-отрезную машинку можно запускать только после полной сборки и проверки!

Для запуска необходимо удалиться от места заправки минимум на 3 м!

Необходимо принять устойчивое положение и поставить машинку на пол так, чтобы отрезное приспособление было свободным.



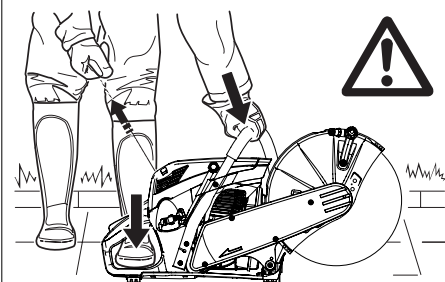
В зависимости от цели применения машинки надо привести защитный кожух (1) в оптимальное положение (смотрите рисунок).

В пределах упоров защитную крышку (1) можно поворачивать в обоих направлениях стрелки.

Указание: Подключение воды (бака для воды под давлением или трубопровода водопроводной сети) осуществляется через патрубков на защитной крышке. Подачу воды можно настроить с помощью регулировочного винта (2). Прижмите шланг 1/2" в крепление (2a).

Поворот регулировочного винта по часовой стрелке: количество воды уменьшается

Поворот регулировочного винта против часовой стрелки: количество воды увеличивается



Холодный запуск:

Возьмитесь рукой за рукоятку и прижмите угловую шлифовальную машину к полу.

Вставьте носок левой ноги в задний рукооградитель.

Надо несколько раз нажать топливный насос (4) до видимого появления в нем горячего.

Нажать вверх комбинированный переключатель (3) (позиция воздушной заслонки). При этом сразу же задействуется арретирование полугаза.

Быстро и равномерно потяните за ручку запуска, пока не произойдет первое ощутимое зажатие (за ручку можно тянуть максимум от 3 до 5 раз).

ВНИМАНИЕ: Не вытягивайте пусковой трос более чем на 50 см и возвращайте обратно, придерживая рукой.

Переключить комбинированный переключатель (3) в среднее положение „ON“. Снова следует плавно и равномерно потянуть ручку запуска.

Как только мотор запустится, следует охватить рукоятку (при этом предохранительная блокировочная кнопка (5) задействуется поверхностью ладони) и нажать рукоятку акселератора (6). Арретир положения полугаза при этом освободится и двигатель заработает на холостом ходу.

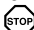
Тёплый запуск:

Как это уже описано для холодного старта, но только перед стартом следует нажать вверх комбинированный переключатель (3) (позиция воздушной заслонки) и сразу же переключить его в среднее положение „ON“, чтобы только активировать арретирование полугаза. Если двигатель после 2 - 3 рывков не запускается, следует полностью повторить процесс старта, как это описано выше для случая холодного старта.


УКАЗАНИЕ: если двигатель останавливается только на короткое время, то процесс запуска может производиться без задействия комбинированного выключателя.

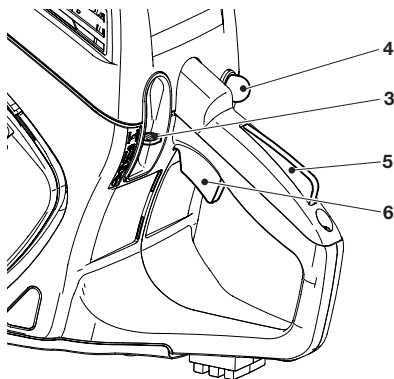
Важное указание: Если израсходовано все горючее в баке и двигатель заглохнет из-за его отсутствия, то после новой заправки следует многократно нажать топливный насос (4) до видимого появления в нем горячего.

Выключение двигателя

Переключить нажатием вниз комбинированный переключатель (3) в положение .

УКАЗАНИЕ: Комбинированный выключатель после его нажатия вниз возвращается в положение „ВКЛ“ („ON“). Двигатель выключен, но может быть запущен без повторного задействия комбинированного выключателя.

ВНИМАНИЕ: Для прерывания тока зажигания необходимо полностью отжать вниз комбинированный выключатель за пределы сопротивления до положения .



Холодный старт
(воздушная заслонка)

Тёплый старт (ON)

Остановка двигателя



Комбинированный выключатель находится в безопасном положении (ток зажигания прерван, требуется при выполнении монтажных работ и техническом обслуживании)

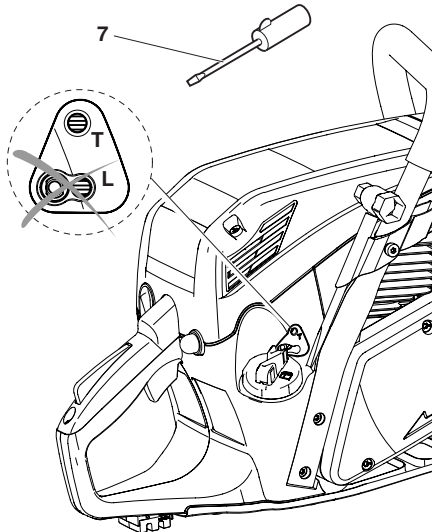
Регулировка карбюратора



УКАЗАНИЕ: шлифовально-отрезные машинки оборудованы системой электронного зажигания с ограничением числа оборотов.

На заводе-изготовителе холостые обороты установлены на уровне около 2.600 1/мин, однако в процессе запуска новой машинки может понадобиться незначительная регулировка числа оборотов холостого хода.

Настройку регулировочных винтов (L) и (H) разрешается менять только специалистам специализированной мастерской MAKITA!



Для правильной регулировки числа оборотов холостого хода необходимо сделать следующее:

Запустить и разогреть двигатель (около 3-5 минут).

Произвести настройку карбюратора с помощью входящей в комплект поставки отвертки (7, номер заказа 944 340 001). Она имеет облегчающий настройку прилистый носик.

Регулировка оборотов холостого хода

Если при включенном двигателе отрезной диск вращается, выкручивайте малыми шагами упорный винт дроссельной заслонки (Т) против часовой стрелки до тех пор, пока отрезной диск больше не будет вращаться.

Если на холостом ходу двигатель внезапно остановился, необходимо снова немного вкрутить винт по часовой стрелке.

Выключить двигатель.



ТЕХНИЧЕСКОЕ ОБСЛУЖИВАНИЕ

ВНИМАНИЕ:

Перед выполнением всех работ на шлифовально-отрезной машинке необходимо обязательно выключить двигатель, снять отрезной диск и штекер со свечи зажигания и надеть защитные перчатки!

ВНИМАНИЕ:

Запуск машинки возможен только после её полной сборки и проверки!



сервис

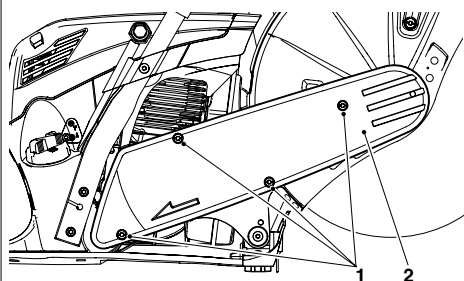
УКАЗАНИЕ:

Поскольку многие детали машины, не описанные в настоящей инструкции по эксплуатации, являются важными защитными приспособлениями и, как и все другие детали, также подвергаются износу, в целях собственной безопасности рекомендуется регулярно производить проверку и техническое обслуживание машинки в специализированной мастерской фирмы MAKITA.

ВНИМАНИЕ:



Если в процессе резания произойдет поломка отрезного диска, необходимо перед повторным запуском обязательно произвести техническое обслуживание машинки в специализированной мастерской фирмы MAKITA!



Замена клинового ремня

Отпустите винты (1) и снимите крышку ремня (2).



Установите шкив клинового ремня в изображенном на рисунке положении.

Вставьте Г-образную отвертку в отверстие (3), чтобы зафиксировать шкив клинового ремня (5).

Указание: Убедитесь в том, что шкив клинового ремня зафиксирован.

Открутите гайку (4) прибл. на один оборот против часовой стрелки с помощью универсального ключа.

Поверните с силой эксцентрик (6) против часовой стрелки в изображенное на рисунке положение с помощью универсального ключа.

Снимите старый клиновой ремень (7) или удалите остатки клинового ремня.

Очистите освободившееся внутреннее пространство с помощью кисточки.

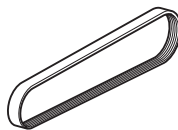
Установите новый клиновой ремень.

Поверните с силой эксцентрик (6) по часовой стрелке с помощью универсального ключа и установите его в исходное положение (клиновой ремень теперь натянут).

Затяните гайку (4).

Вытащите Г-образную отвертку из отверстия (3).

Наденьте крышку ремня (2) и затяните винты (1).



Указание: Используемый клиновой ремень изготовлен из высокоэластичного материала. Поэтому дополнительное натяжение ремня не требуется.

Износ клинового ремня приводит к тому, что отрезной диск начинает вращаться на холостом ходу. В этом случае клиновой ремень необходимо заменить.

Очистка защитной крышки

Внутри защитной крышки с течением времени скапливаются отложения материалов (особенно при мокром способе резки), которые при определённых условиях препятствуют свободному вращению отрезного диска.

Для очистки надо снять отрезной диск и прижимную шайбу и удалить с помощью деревянной палочки (или аналогичного предмета) имеющиеся внутри отложения материалов.

Очистить вал и все снятые детали.



УКАЗАНИЕ: порядок монтажа отрезного диска описан в разделе "Монтаж отрезного диска".

Очистка/замена воздушного фильтра

ВНИМАНИЕ:

Карбюратор следует защищать от возможности попадания в него грязи!

Для этого надо установить комбинированный переключатель в положение "Воздушная заслонка" или закрыть карбюратор чистой тряпкой.

Перед очисткой воздушного фильтра следует выключить двигатель! Ни в коем случае нельзя чистить воздушный фильтр с помощью сжатого воздуха! Нельзя чистить сменный элемент воздушного фильтра (3) и внутренний фильтр (6) с помощью горючего!

Срок службы двигателя зависит от состояния и регулярности ухода за фильтрующими элементами. При несоблюдении интервалов для очистки и невыполнении мероприятий по техническому обслуживанию возможен повышенный износ деталей двигателя!

Следует сразу же заменить повреждённый воздушный фильтр! Оторванные куски ткани или грубые частицы грязи могут привести к повреждению двигателя. По возможности не следует работать в запылённой атмосфере!

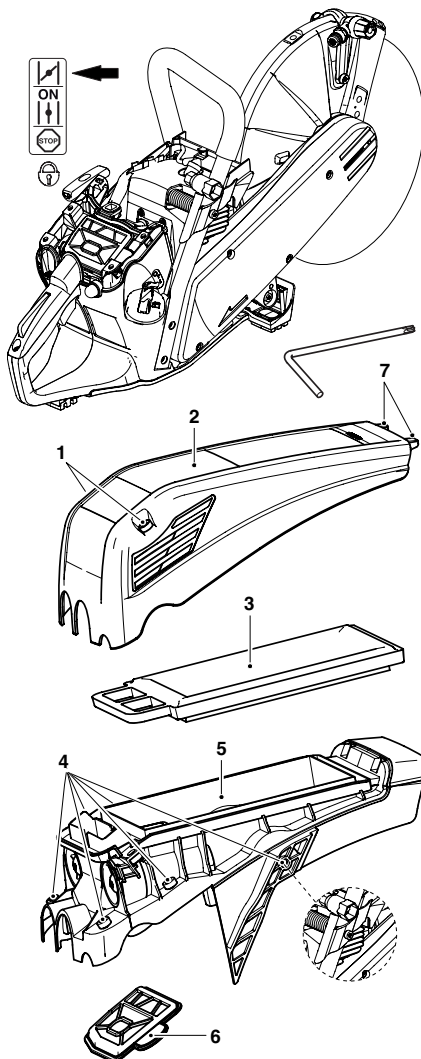
При сухой резке бетона или камня образуется мелкая пыль, которая вредна для здоровья и сокращает срок службы двигателя. При резке бетона и камня следует по возможности использовать воду для улавливания пыли.

Отпустите оба винта (1) и снимите крышку фильтра (2). Вытащите сменный элемент воздушного фильтра (3) из кожуха (5).

Отпустите 6 винтов (4) на кожухе и снимите кожух.

Снимите внутренний фильтр (6).

Во время монтажа обратите внимание на то, что чтобы оба носика (7) крышки фильтра снова вошли в кожух (5).



Внутренний фильтр

Загрязнённый внутренний фильтр (6, заказной номер 315 173 020) следует промыть в тёплом мыльном растворе с применением типовых средств для мытья посуды.

Внутренний фильтр надо хорошо просушить.

Вставка для воздушных фильтров (бумажные патроны)

Сменный элемент воздушного фильтра (3, номер для акаса 315 173 010) фильтрует всасываемый воздух с помощью системы бумажных фильтрующих пластин, поэтому патроны ни в коем случае нельзя мыть или очищать с помощью сжатого воздуха. Сменный элемент воздушного фильтра необходимо очищать один раз в месяц.

Вставку для фильтра следует слегка развернуть веером и осторожно выбить на чистой подкладке. Вставку для фильтра следует менять каждые 500 рабочих часов.

При потере мощности, снижении числа оборотов или дымообразовании следует сразу же заменить вставку для фильтра новой. Перед монтажом системы фильтра следует проверить наличие возможных попавших во всасывающее отверстие частиц грязи и удалить их.

Замена свечи зажигания



ВНИМАНИЕ:

Свечу зажигания или штекер ни в коем случае нельзя трогать при работающем двигателе (высокое напряжение).

Работы по техническому обслуживанию можно проводить только при выключенном двигателе.

Горячий двигатель может служить причиной ожогов, поэтому следует носить защитные перчатки!

В случае повреждения изоляторов, при сильном обгорании электродов или при сильном загрязнении или покрытии жиром электродов необходимо обязательно заменить свечу зажигания (номер заказа 965 603 021).

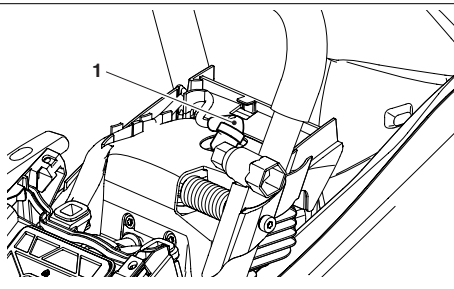
Снять крышку фильтра и кожух, см. раздел **Очистка / смена воздушного фильтра**.

Снять штекер (1) со свечи зажигания. Выкручивать свечу следует только с помощью поставляемого в комплекте универсального ключа.

Внимание: Во избежание повреждения декомпрессионного клапана (8) прикладывать универсальный ключ таким образом, чтобы при откручивании свечи он не ударялся о клапан.

Зазор между электродами

Зазор между электродами должен быть 0,5 мм.



ВНИМАНИЕ: для замены используйте только свечи зажигания типа NGK BPRM 7A.

Свечи зажигания других производителей могут повредить систему зажигания!

Проверка свечи зажигания

Вставляя универсальный ключ (2) между воздушно-охладительным кожухом и цилиндром только так, как это показано на рисунке.

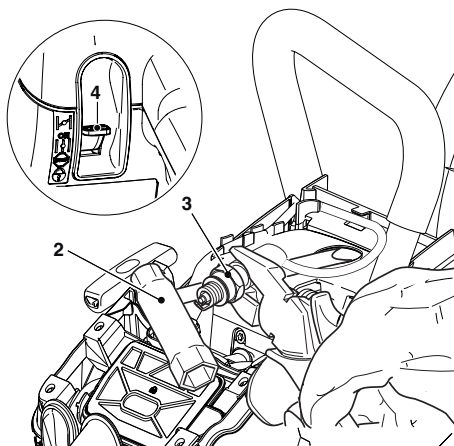
ВНИМАНИЕ! Ключ нельзя вставлять в отверстие для свечи, с его помощью можно только создавать контакт к цилиндру (иначе возможны повреждения двигателя).

Выкрученную свечу зажигания (3) с крепко надетым на неё штекером необходимо придавить к ключу с помощью **изолированных** шипцов (в сторону от отверстия для свечи!).

Комбинированный переключатель (4) следует установить в положение **ON**.

Крепко потянуть тросик запуска.

В случае безупречной работы между электродами должна быть хорошо видна искра.



Замена всасывающей головки

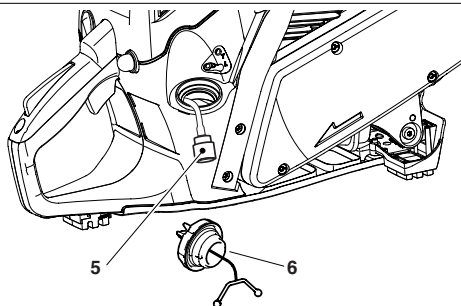
Во время работы фетровый фильтр (5) всасывающей головки может засориться. Для обеспечения безупречной подачи горючего в карбюратор всасывающая головка должна заменяться каждые четверть года.

Отвернуть крышку бачка (6), вынуть из отверстия бачка предохранитель от утери крышки.

Опорожнить бак.

Для замены всасывающей головки ее надо вытянуть из отверстия для крышки бачка с помощью проволочного крючка.

Внимание: не допускайте попадания горючего на кожу!



Замена тросика запуска

Выкрутить четыре винта (1).

Снять корпус вентилятора (2).

Вставьте небольшую отвертку в щлицевое отверстие для охлаждающего воздуха с тыльной стороны корпуса вентилятора (2) в области крепления (15).

Слегка наклоните язычок (4а) направляющей для воздуха в сторону и осторожно снимите направляющую для воздуха (3) с корпуса вентилятора.

ВНИМАНИЕ: Опасность травмирования! Винт (7) следует выкручивать только при расслабленной возвратной пружине!

Если тросик запуска заменяется, несмотря на то, что он не порван, необходимо вначале ослабить возвратную пружину тросикового барабана (13).

Для этого надо полностью вытянуть за ручку тросик запуска из корпуса вентилятора.

Крепко удерживать одной рукой тросиковый барабан, а другой вдавливать тросик в углубление (14).

Осторожно дать возможность вращаться тросиковому барабану, пока возвратная пружина полностью расслабится.

Выкрутите винты (7) и снимите захват (8).

Удалите старые остатки тросика и снимите пружину (6).

Осторожно снять тросиковый барабан (5).

Снова вставьте пружину (6) в тросиковый барабан (в месте выемки, см. стрелку в увеличенном изображении).

Вдеть, как показано на рисунке, новый тросик (ø 3,8 мм, длиной 1000 мм) (не забыть шайбу (10)) и сделать узлы на обоих его концах.

Втяните узел (11) в тросиковый барабан (5) и вдавите его в крепление.

Узел (12) вдеть в пусковую ручку (9).

Насадите тросиковый барабан с пружиной, слегка повернув его, пока не произойдет зацеп пружины.

Заведите отверстие (16) на захвате (8) на конец пружины, прижмите захват вниз и слегка поверните против часовой стрелки, чтобы он сел заподлицо на тросиковый барабан.

Вставить и крепко закрутить винт (7).

Уложить тросик в выемку (14) на тросиковом барабане и три раза повернуть барабан с помощью тросика в направлении часовой стрелки.

Крепко держа левой рукой тросиковый барабан, правой рукой устранить перекручивание тросика, крепко натянуть и держать тросик.

Осторожно отпустить тросиковый барабан. Тросик накрутится на барабан под действием пружины.

Повторить процесс еще один раз. Ручка запуска должна теперь располагаться вертикально на корпусе вентилятора.

УКАЗАНИЕ: При полностью вытянутом тросике барабан должен вращаться ещё 1/4 оборота дальше против действия пружины.

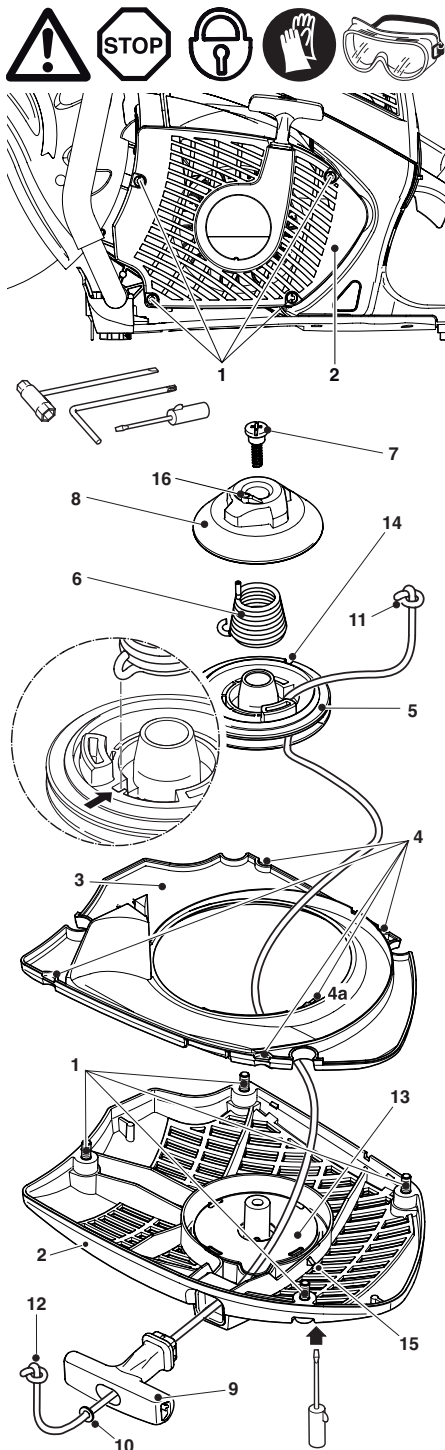
ВНИМАНИЕ: Опасность травмирования! Зафиксировать вытянутую пусковую ручку. Она возвратится назад, если нечаянно отпустить барабан.

Монтаж корпуса вентилятора

Вставить направляющую для воздуха (3) в корпус вентилятора так, чтобы хорошо захватились пять паза (4).

Выровняйте корпус вентилятора по отношению к прибору, слегка придавите и потяните при этом за ручку запуска, чтобы сработало пусковое устройство.

Крепко затянуть винты (1).



Обновление кассеты возвратной пружины / Замена пружины запуска

Снятие корпуса вентилятора (смотрите раздел "Замена накидного тросика").

Снятие направляющей для воздуха с корпуса вентилятора (смотрите раздел "Замена накидного тросика").

Ослабьте возвратную пружину на тросиковом барабане и снимите тросиковый барабан (смотрите раздел "Замена накидного тросика").

Указание: Пусковой тросик только разматывайте с тросикового барабана, не вытягивайте его из тросикового барабана и ручки запуска!

ВНИМАНИЕ: Опасность травмирования! Возвратная пружина может выскочить! Обязательно наденьте защитные очки и перчатки!

Слегка ударить корпус вентилятора всей поверхностью поллой стороны о деревяшку и **вначале придержать**. Теперь **осторожно и постепенно** следует приподнять корпус вентилятора так, чтобы возвратная пружина, выскочившая из выпадающей пластмассовой кассеты (13), могла контролируемо расслабиться.

Выскочившую возвратную пружину можно опять вставить в пластмассовую кассету в соответствии с изображением (15) (соблюдайте направление намотки).

Осторожно вставить новую кассету с возвратной пружиной и нажать ее вниз до защелкивания.

Насадите тросиковый барабан (5) с пружиной, слегка поворачивая его, пока не произойдет зацеп возвратной пружины.

Монтируйте захват (8) и прикрутите его с помощью винта (7).

Напряжение возвратной пружины (смотрите раздел "Замена накидного тросика").

Замена пружины запуска

УКАЗАНИЕ: Если пружина (6) пружинной системы облегченного старта поломана, то для запуска двигателя потребуется приложить большее усилие и при тяге за ручку запуска ощущается значительно большее сопротивление.

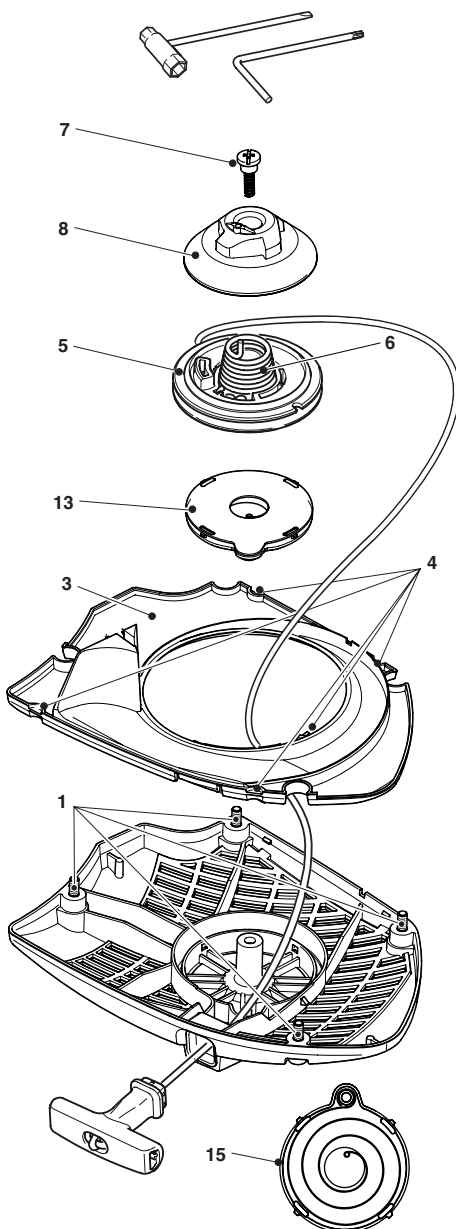
Если будут заметны подобные изменения в процессе запуска двигателя, то надо проверить состояние пружины (6) и при необходимости заменить ее новой.

Монтаж корпуса вентилятора

Вставить направляющую для воздуха (3) в корпус вентилятора так, чтобы хорошо захватились пять паза (4).

Выровняйте корпус вентилятора по отношению к прибору, слегка придавите и при этом потяните за ручку запуска, чтобы сработало пусковое устройство.

Крепко затянуть винты (1).



Указания по периодической профилактике и техническому обслуживанию

Во избежание повреждений, для обеспечения долговечности и надёжного выполнения функций защитных приспособлений необходимо регулярно выполнять описанные далее работы по техническому обслуживанию. Гарантийные претензии принимаются только при правильном и регулярном выполнении этих работ. При несоблюдении этих требований повышается опасность травмирования!

Пользователи шлифовально-отрезных машинок могут выполнять только описанные в настоящей инструкции по эксплуатации работы по техническому обслуживанию. Другие работы допускается выполнять только в специализированной мастерской фирмы MAKITA.

Страница

| | | | |
|------------------------------|---|--|---------|
| Общие положения | Машинка в целом | Внешняя очистка и проверка наличия повреждений. При повреждениях надо отдать машинку в ремонт. | 6 |
| | Отрезной диск Сцепление Защитная крышка | Регулярная проверка наличия повреждений и износа Проверка в специализированной мастерской Очистка | 19 |
| Перед каждым запуском | Отрезной диск | Проверка наличия повреждений и соответствия установленного диска решаемой задаче. Настройка позиции | 6 16 |
| | Защитный кожух Комбинированный переключатель Запорная защитная клавиша Акселератор Крышка бачка | Проверка функций Проверка функций Проверка функций Проверка герметичности | 16 |
| | Обороты холостого хода | Проверка (отрезной диск не должен вращаться) | 17 |
| Еженедельно | Корпус стартера | Очистка для обеспечения безупречного доступа охлаждающего воздуха | 12 |
| | Тросик запуска | Проверка наличия повреждений | 21 |
| | Клиновый ремень | Проверка наличия повреждений и признаков износа | 18 |
| | Свечи зажигания | Проверка, при необходимости замена | 20 |
| | Глушитель Болты и гайки | Проверка загрязнения, крепости затяжки болтов Проверка состояния и прочности закрутки | 12 |
| Ежемесячно | Вставка воздушного фильтра | Очистка, Заменить после 500 часов работы | 19 |
| Ежеквартально | Всасывающая головка Топливный бак | Замена Очистка | 20 |
| Ежегодно | Вся шлифовально-отрезная машинка | Проверить в специализированной мастерской | |
| Хранение | Машинка в целом Отрезной диск Топливный бак Карбюратор | Внешняя очистка и проверка наличия повреждений. При повреждениях надо отдать машинку в ремонт. Демонтаж и очистка Опорожнение и очистка Опорожнение | 13 |

Обслуживание в мастерской, запасные части и гарантии

Ремонт и техническое обслуживание

Техническое обслуживание и ремонт современных шлифовально-отрезных машинок и обеспечивающих их безопасность деталей требуют специальной подготовки и проводятся в оснащённой соответствующим инструментом и контрольно-измерительными приборами специализированной мастерской.

Все не описанные в настоящей инструкции по эксплуатации работы должны выполняться в специализированной мастерской фирмы MAKITA.

Специалисты фирмы имеют требуемую подготовку, практический опыт и хорошее техническое оснащение, что позволяет им предложить Вам самое экономичное решение проблемы и помочь делом и советом. При попытках выполнения ремонта третьими или неавторизованными лицами теряются все гарантийные претензии.

Специализированные магазины MAKITA Вы найдете на: www.makita-outdoor.com

Запасные части

Надёжная длительная работа и безопасность инструмента существенно зависит от качества используемых запасных частей. Используйте только оригинальные запасные части фирмы МАКИТА, помеченные знаком



Только оригинальные детали производятся одновременно в процессе изготовления инструмента и поэтому гарантируют наивысшее качество материалов, выдержку размеров, выполнение функций и безопасность.

Оригинальные запасные части и принадлежности можно приобрести в специализированной торговой организации. Там же можно найти необходимые списки запасных частей для поиска требуемого номера заказа, а также информацию об улучшении конструкций машинок или предложениях запчастей.

Учтите также, что при использовании запасных частей, не выпускаемых фирмой МАКИТА, теряются гарантийные претензии.

Гарантия

Фирма МАКИТА гарантирует хорошее качество и выполняет бесплатно работы по его улучшению и замене повреждённых деталей в случае наличия дефектов материалов или дефектов изготовления, которые проявятся в течение гарантийного времени со дня продажи.

В отдельных странах действуют специальные гарантийные соглашения. В случае сомнений обратитесь в торгующую организацию, которая отвечает за гарантию проданного товара.

Гарантийные претензии к сожалению не принимаются в случае ущерба, возникшего по следующим причинам:

- Несоблюдение инструкции по эксплуатации.
- Невыполнение соответствующих работ по техническому обслуживанию и очистке.
- Повреждения из-за неверной регулировки карбюратора.
- Нормальный рабочий износ.
- Явное перенапряжение машинки из-за постоянного превышения граничных нагрузок.
- Использование запасных частей, не изготовленных фирмой МАКИТА.
- Применение насилия, несоответствующее обращение, злоупотребление или несчастный случай.
- Перегрев из-за загрязнений корпуса вентилятора.
- Вмешательство несведущих лиц или попытки непрофессионального ремонта.
- Использование несоответствующих запасных частей или таких, которые не являются оригинальными запасными частями фирмы МАКИТА, в случае, если повреждение было вызвано их использованием.
- Использование неподходящего горючего или горючего с истекшим сроком хранения.
- Повреждения из-за нарушения условий проката инструмента.
- Повреждения из-за несвоевременной затяжки внешних резьбовых соединений.

Работы по очистке, уходу и регулировке не относятся к гарантийным. Любую гарантийную работу может выполнять только специалист-продавец фирмы МАКИТА.

Поиск неисправностей

| Неисправность | Система | Видимые признаки | Причина |
|--|---|---|---|
| Отрезной диск не вращается | Сцепление | Двигатель работает | Повреждение сцепления |
| Отрезной диск вращается на холостом ходу | Карбюратор, сцепление Клиновой ремень | Отрезной диск вращается | Некорректна настройка холостого хода, сцепление блокируется Клиновой ремень недостаточно натянут, клиновой ремень изношен |
| Двигатель не запускается или очень тяжело | Система зажигания Обеспечение горючим Система компресии Механическая неисправность | Искра зажигания имеется Искры нет Топливный бак наполнен Внутри машинки Вне машинки Пускатель не срабатывает | Ошибка в системе подачи топлива, компрессионной системе или механическая неисправность Задействован переключатель СТОП, короткое замыкание кабеля, штекер или свеча неисправны Воздушная заслонка в неверном положении, дефект карбюратора, загрязнена всасывающая головка, бензопровод зажат или порван Повреждены прокладка головки цилиндра, уплотнительные кольца вала, цилиндр или кольца поршня Негерметична свеча зажигания В стартере сломана пружина, в двигателе находятся сломанные части |
| Проблемы при тёплом запуске | Карбюратор | Горючее в баке имеется Искра зажигания имеется | Неверно отрегулирован карбюратор |
| Двигатель запускается, но сразу же глохнет | Обеспечение горючим | Горючее в баке имеется | Неверно отрегулирован холостой ход, загрязнена всасывающая головка или карбюратор Неисправно стравливание воздуха в топливном баке, прерван бензопровод, исправен переключатель СТОП, Загрязнен декомпрессионный клапан |
| Мощность недостаточна | Многие системы могут быть неисправными одновременно | Машинка на холостом ходу работает | Загрязнён воздушный фильтр, неверно отрегулирован карбюратор. Загрязнён глушитель или выхлопной канал цилиндра. |

СПЕЦИАЛЬНЫЕ ПРИНАДЛЕЖНОСТИ

Алмазные отрезные диски

Для удовлетворения высших требований к надёжности, комфорту и экономичного решения задач резания в программу продукции фирмы MAKITA включены алмазные отрезные диски. Они пригодны для резки всех материалов **за исключением металлов**.

Высокая прочность зёрен алмаза обеспечивает малый износ и благодаря этому очень большой срок службы при почти не изменяющемся диаметре отрезных дисков. то обеспечивает практически постоянную производительность при резке и высокую экономичность. Из-за прекрасных режущих свойств алмазных отрезных дисков требуются меньшие физические усилия при резке.

Высокостабильные металлические диски обеспечивают вращение без радиальных биений, что резко снижает уровень вибрации.

Использование алмазных дисков позволяет значительно сократить время резки, что в свою очередь снижает производственные затраты (расход горючего, расходы на запчасти, ремонт, меньшее загрязнение окружающей среды).

Бак для воды под давлением

Для улавливания пыли во время процесса резки и лучшего охлаждения отрезного диска фирма MAKITA предлагает различные варианты водяного охлаждения для разных областей применения.

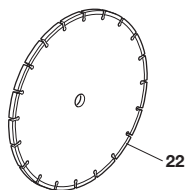
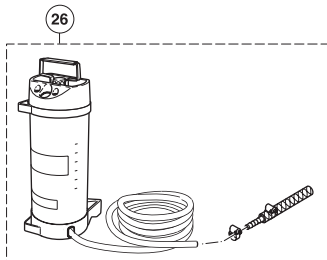
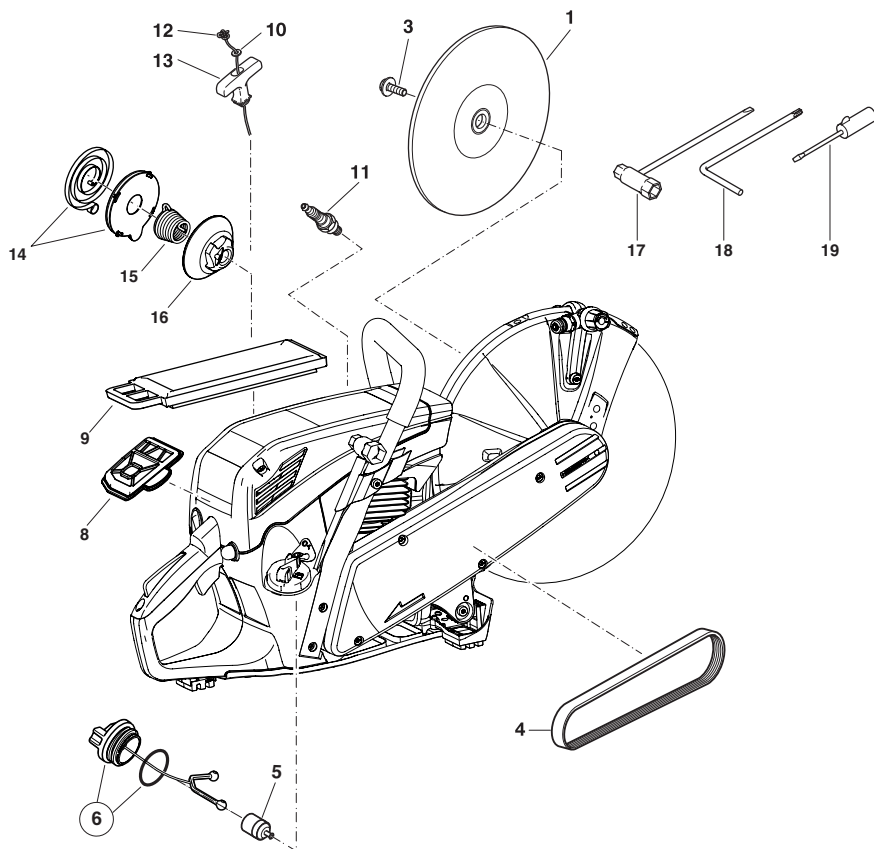
Подключение бака для воды под давлением к угловой шлифовальной машине осуществляется через имеющийся патрубком для воды на защитной крышке.

Номер заказа см. в разделе "Принадлежности".

Выписка из перечня запчастей

Используйте только оригинальные запчасти фирмы MAKITA.
Ремонт и замену других деталей может выполнять только специализированная мастерская фирмы MAKITA.

EK6100
EK6101



Выписка из перечня запчастей

Используйте только оригинальные запчасти фирмы MAKITA.
Ремонт и замену других деталей может выполнять только специализированная мастерская фирмы MAKITA.

EK6100

EK6101



| Поз. МАКИТА-номер | Шт. | Наименование |
|---|-------------|--|
| Отрезные диски, пропитанные смолой | | |
| 1 | 966 121 150 | 1 Сталь ø 300/20 мм |
| | 966 141 150 | 1 Сталь ø 350/20 мм |
| | 966 144 150 | 1 Сталь ø 350/25,4 мм |
| 1 | 966 121 120 | 1 Камень ø 300/20 мм |
| | 966 141 120 | 1 Камень ø 350/20 мм |
| | 966 144 120 | 1 Камень ø 350/25,4 мм |
| Алмазные диски | | |
| 22 | 966 244 632 | 1 Камень ø 350/25,4 мм |
| 3 | 994 290 250 | 1 Болт M8x25 с 6-гранн. гол. |
| 4 | 965 300 501 | 1 Клиновый ремень (EK6100) |
| | 965 300 510 | 1 Клиновый ремень (EK6101) |
| 5 | 963 601 122 | 1 Всасывающая головка |
| 6 | 315 114 350 | 1 Крышка бачка в комплекте (топливная смесь) |
| 8 | 315 173 020 | 1 Внутренний фильтр |
| 9 | 315 173 010 | 1 Вставка воздушного фильтра (бумажный патрон) |
| 10 | 395 405 000 | 1 Шайба 5 |
| 11 | 965 603 021 | 1 Свеча зажигания |
| 12 | 395 164 010 | 1 Тросик заж. ø3,8x1000 мм |
| 13 | 181 164 010 | 1 Ручка зажигания |
| 14 | 181 163 050 | 1 Возвратная пружина в корпусе |
| 15 | 181 163 080 | 1 Пружина |
| 16 | 181 163 090 | 1 Захват |
| 17 | 941 719 131 | 1 Унив. ключ SW 13/19 |
| 18 | 940 827 000 | 1 Уголк.ключ T27 |
| 19 | 944 340 001 | 1 Отвертка (карбюратор) |

Принадлежности (не в комплекте поставки)

| | | |
|-----------------------|---------------|--|
| Алмазные диски | | |
| 22 | 966 | 1 Обращайтесь, пожалуйста, в специализированные магазины MAKITA! |
| 26 | 957 802 600 | 1 Водяной напорный бак |
| - | 949 000 035 | 1 Канистра (для 5л бензина, 2,5л масла) |

Специализированные магазины MAKITA
Вы найдете на: www.makita-outdoor.com



MAKITA Corporation
3-11-8 Sumiyoshi-Cho
Anjo, Aichi
446-8502 Japan

Возможны технические изменения

Form: 995 704 557 (2012-10 RU)