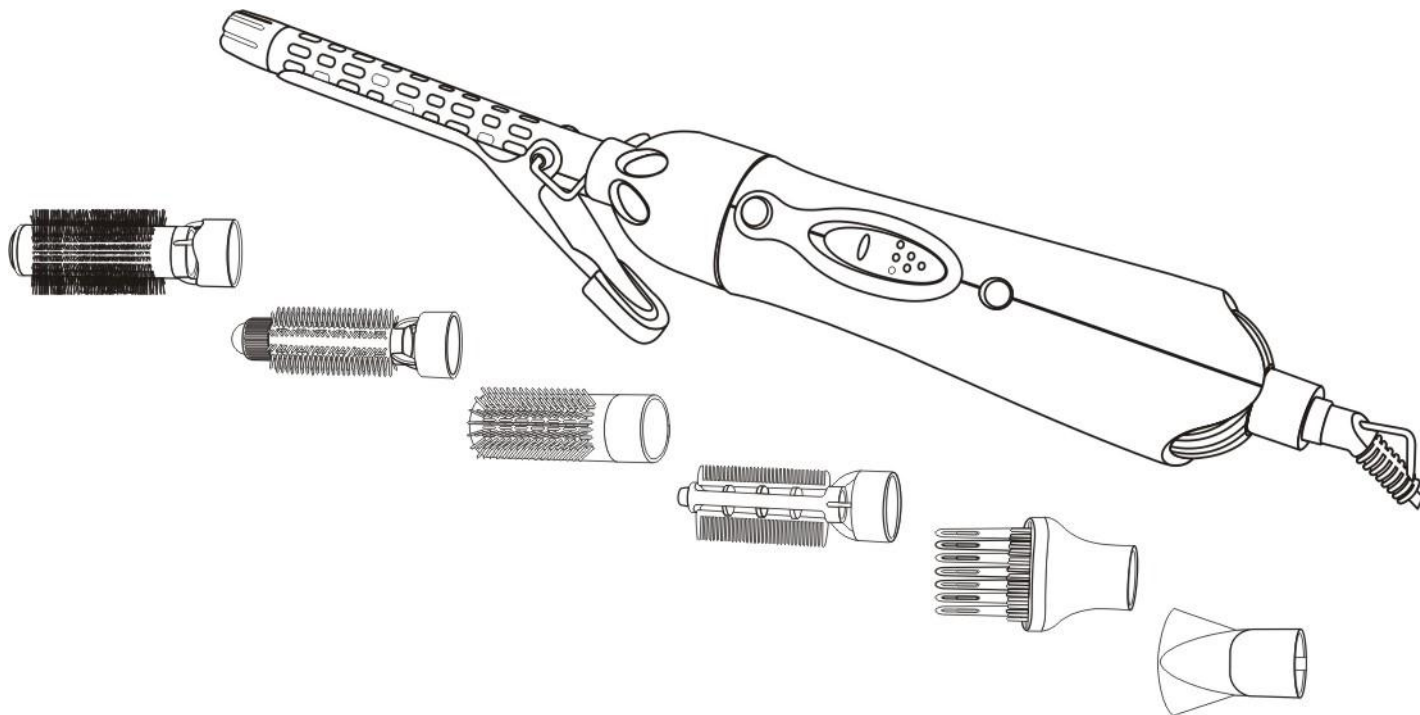


LUMME

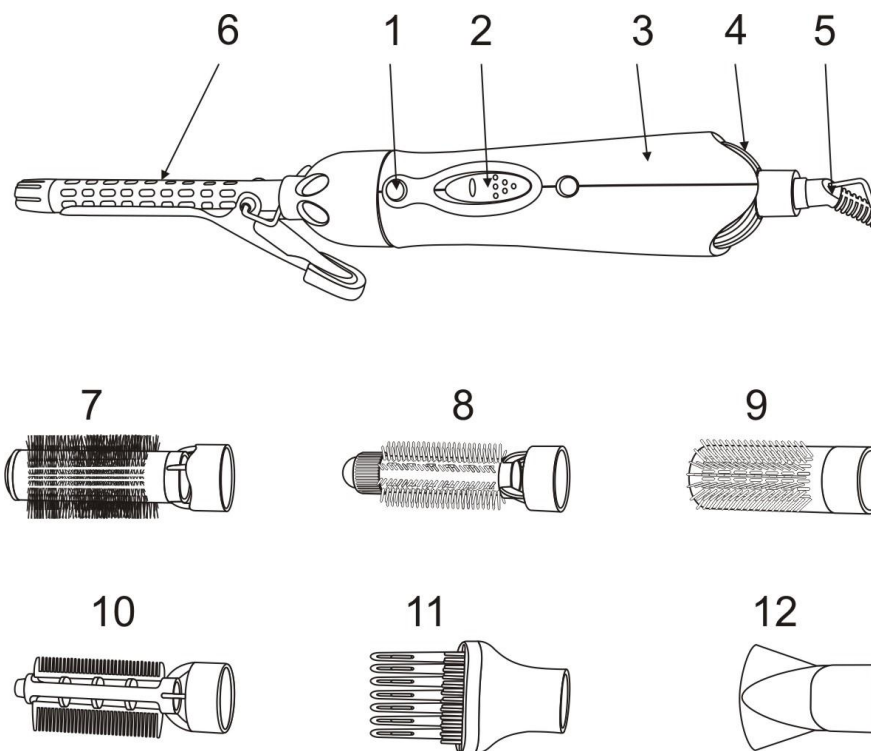
ФЕН-РАСЧЕСКА
Руководство по эксплуатации

LU-1019



ОПИСАНИЕ

1. Кнопка извлечения насадок
2. Переключатель мощности воздушного потока
3. Корпус
4. Воздухозаборные отверстия
5. Петелька для подвешивания
6. Щипцы для завивки волос тонкими локонами
7. Большая круглая щетка
8. Малая круглая щетка
9. Насадка фасонная с зубчиками
10. Насадка-расческа
11. Диффузор
12. Концентратор



МЕРЫ БЕЗОПАСНОСТИ

- Перед использованием прибора внимательно прочитайте инструкцию по эксплуатации и сохраните ее для справок в дальнейшем.
- Перед первым использованием прибора проверьте, соответствует ли электропитание Вашего фена-расчески, указанное в таблице с техническими характеристиками, электропитанию в Вашей локальной сети.
- Прибор предназначен только для домашнего использования. Не используйте прибор в промышленных целях.
- Прибор следует использовать только по назначению, согласно данной инструкции.
- Не используйте прибор вне помещений.
- Всегда отключайте прибор от сети питания, если Вы его не используете, а также перед чисткой.

- Во избежание поражения электрическим током не опускайте прибор в воду или другие жидкости.
- Не пользуйтесь феном-расческой в ванных комнатах или около других источников воды.
- Не используйте спреи для укладки волос во время работы прибора.
- Не позволяйте детям пользоваться феном-расческой.
- Не оставляйте включенный прибор без присмотра.
- Не используйте принадлежности, не входящие в комплект данного прибора.
- Не используйте прибор с поврежденным электрошнуром или другими повреждениями.
- Не пытайтесь самостоятельно отремонтировать прибор. При обнаружении неполадок в работе прибора обращайтесь в ближайший сервисный центр.

ВНИМАНИЕ:

- Следите за тем, чтобы в воздухозаборные отверстия не попадали волосы, пыль или пух.
- Заблокированные воздухозаборные и воздуховыводящие отверстия могут стать причиной перегрева прибора.

ИСПОЛЬЗОВАНИЕ ПРИБОРА

Данный фен-расческа укомплектован 7-ю насадками, которые позволяют легко выпрямлять или завивать волосы, придавать им объем и нужную форму:

- **ЩИПЦЫ ДЛЯ ЗАВИВКИ ВОЛОС:** данная насадка позволяет создавать натуральные локоны.
- **МАЛАЯ КРУГЛАЯ ЩЕТКА:** позволяет завивать волосы более крупными локонами, чем щипцы, а также делать укладку. Для завивки волос разделите волосы на пряди и с помощью данной насадки тщательно расчешите волосы от корней до самых кончиков. Затем накрутите пряди на щетку, включите прибор и подождите, пока волосы высохнут и завьются.
- **ФАСОННАЯ НАСАДКА С ЗУБЧИКАМИ:** особый дизайн данной насадки позволяет направлять поток воздуха непосредственно к корням волос, тем самым, создавая максимальный объем и облегчая процесс укладки.
- **ДИФфуЗОР:** данная насадка помогает придавать объем как коротким, так и длинным волосам.
- **КОНЦЕНТРАТОР:** данная насадка направляет поток воздуха на небольшой участок волос.
- **БОЛЬШАЯ КРУГЛАЯ ЩЕТКА:** большая круглая щетка со стальным корпусом и щетиной может использоваться для всех видов укладки: выпрямления и завивки волос, для придания волосам объема и формы.
- **НАСАДКА-РАСЧЕСКА:** данная насадка может использоваться для выпрямления волос, для придания им объема и формы.

- Полностью размотайте электрошнур.
- Установите необходимую Вам насадку на корпус прибора.

Внимание: Для того чтобы поменять насадку нажмите на кнопку извлечения насадок и снимите насадку с корпуса прибора. Затем установите на корпус другую насадку.

- Подключите прибор к электросети.
- Установите необходимую мощность воздушного потока:
 - **0** – выкл.;
 - **1** - средний поток воздуха для мягкой сушки и укладки волос

- 2 – мощный поток воздуха для быстрой сушки волос.
- Не расчесывайте волосы сразу же после завивки/ укладки, подождите, пока они остынут.

ЧИСТКА И УХОД

- Перед чисткой отключите прибор от сети питания и дайте ему полностью остыть.
- Протрите внешнюю поверхность корпуса фена-расчески мягкой влажной тряпочкой.
- Снимите и промойте насадки в теплой мыльной воде.
- Не используйте абразивные чистящие средства.
- Протрите внешнюю поверхность корпуса и насадки мягкой, сухой тканью.

ХРАНЕНИЕ

- Дайте фену полностью остыть, убедитесь, что на корпусе прибора нет влаги.
- Не наматывайте электрошнур на корпус прибора, т.к. это может привести к повреждению электрошнура.
- Храните прибор в прохладном, сухом месте.

ТЕХНИЧЕСКИЕ ХАРАКТЕРИСТИКИ

Электропитание	230 Вольт, 50 Герц
Мощность	800 Ватт
Вес нетто / брутто	0,51 кг / 0,70 кг
Размеры коробки (Д x Ш x В)	408 мм x 61 мм x 240 мм

Производитель на свое усмотрение и без дополнительных уведомлений может менять комплектацию, внешний вид, страну производства, срок гарантии и технические характеристики модели. Проверяйте в момент получения товара.

Завод-изготовитель: NINGBO SHUNSHUAI ELECTRICAL APPLIANCE CO.,LTD.
QUNLI COUNTY,NORTH-WEST STREET, YUYAO CITY, ZHEJIANG, CHINA

Нингбо Шуншуай Электрикал Эплайнс Ко., Лтд.
Цунли Каунти, Норф-Уэст Стрит, Юйяо Сити, Жедзянь, Китай