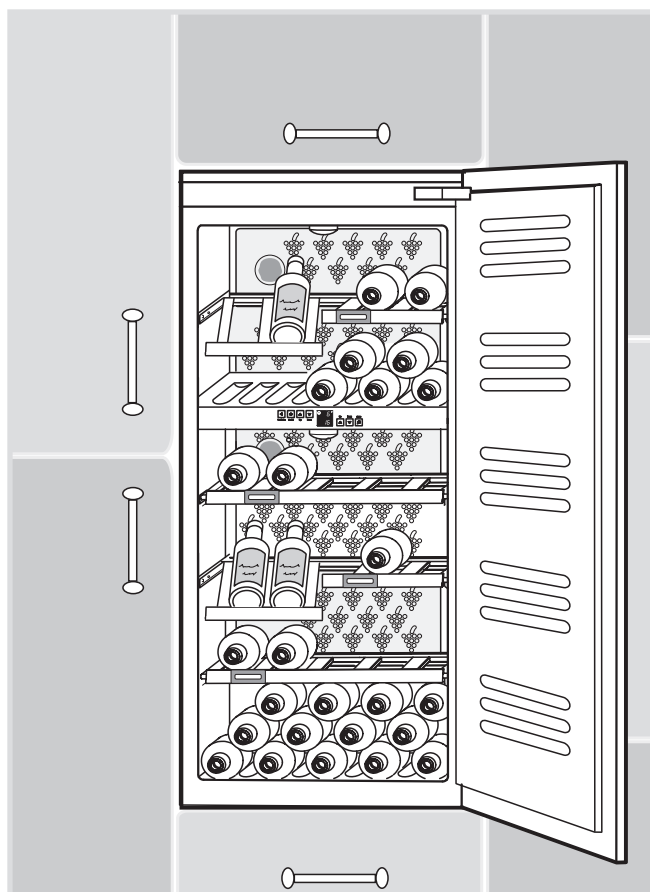


# Инструкция по эксплуатации

## Встраиваемый винный температурный шкаф



7082 420  
WTI...

# LIEBHERR

Искусство сохранять свежесть



Поздравляем Вас с приобретением винного температурного шкафа, в котором воплощены новейшие достижения в области технологии охлаждения, гарантирующие высокое качество, долгий срок службы и повышенную безопасность использования.

Винный шкаф характеризуется простотой в обращении и удобством в повседневной эксплуатации. Купив это изделие, произведенное экологически безопасным способом из перерабатываемых материалов, Вы вносите свой вклад в дело защиты окружающей среды.

Чтобы ознакомиться с преимуществами приобретенного устройства, внимательно изучите эту инструкцию.

Мы желаем Вам получить массу удовольствия и от эксплуатации шкафа, и от вина которое будет в нем храниться

Пожалуйста, храните эту инструкцию в надежном месте и, при необходимости, передайте ее новому владельцу.

## Содержание

Раздел	Страница
Содержание	1
Определения	1
Указания по энергосбережению	1
Информация для учреждений, проводящих тестирование	1
Внешний вид	2
Утилизация	3
Меры безопасности	3
Техническая безопасность	3
Меры предосторожности	3
Инструкции по установке	3
Подключение к электрической сети	3
Установка	4
Размеры устройства	4
Перенавешивание двери	4
Встраивание	4
Крепление и установка	6
Панель управления	7
Хранение вина	7
Включение и выключение	7
Изменение температуры	7
Индикатор температуры	7
Предупреждающий звуковой сигнал	7
Вентиляция	7
Дополнительные функции	8
Режим «защиты от детей»	8
Яркость индикации	8
Оснащение	8
Внутреннее освещение	8
Этикетки	8
Деревянные полки	8
Чистка	9
Общие сведения	9
Угольный фильтр	9
Дренажный канал	9
Устранение неисправностей	10
Обращение в сервисный центр	10
Утилизация	10

## Определения

- Винный шкаф предназначен для охлаждения вина и разработан для бытового применения. При использовании в других целях надежная работа не гарантируется.
- Винный шкаф предназначен для работы в диапазоне температур, соответствующем климатическому классу. Выход за пределы диапазона не допускается! Климатический класс винного шкафа указан на табличке с техническими характеристиками. Пояснения обозначений:

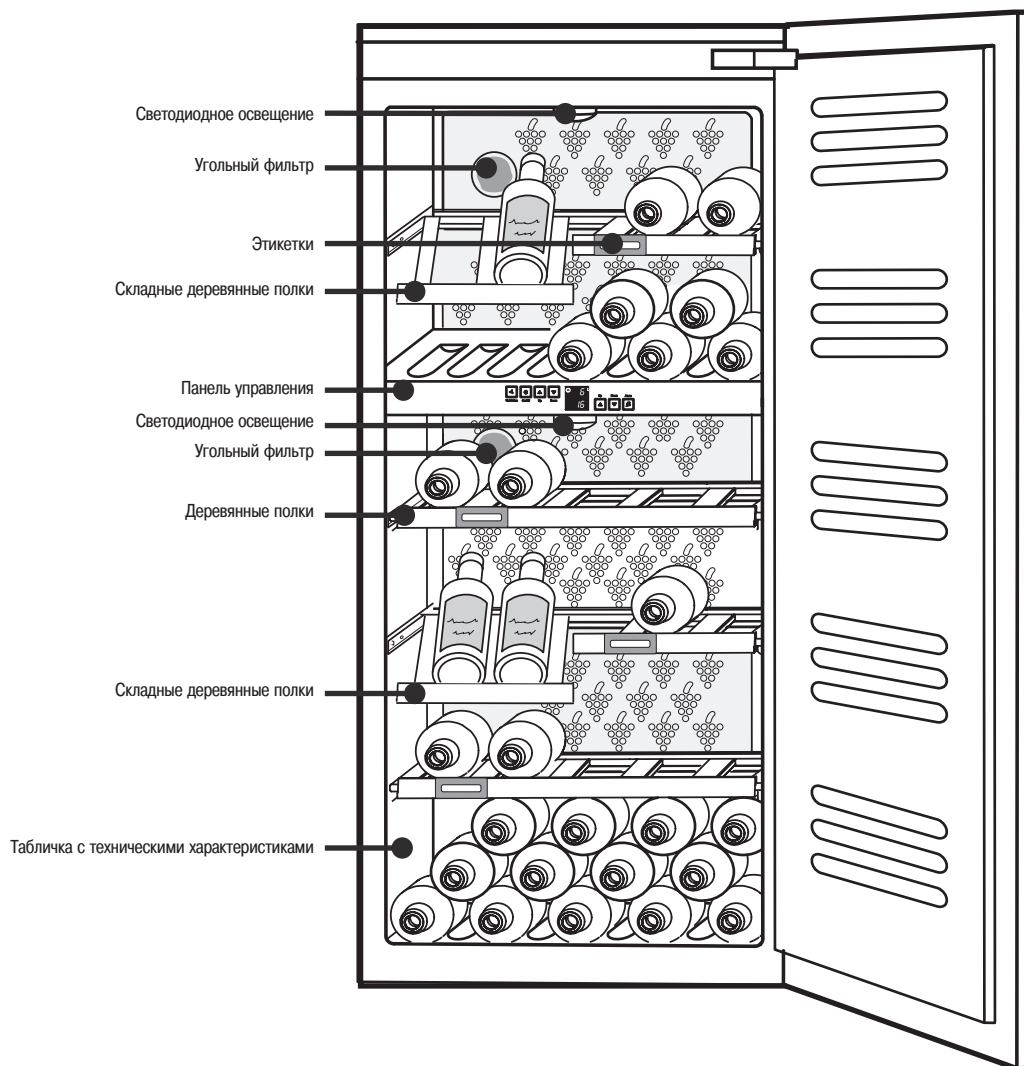
Климатический класс	Предназначен для окружающей температуры
SN	+10°C - +32°C
N	+16°C - +32°C
ST	+18°C - +38°C
T	+18°C - +43°C

- Целостность контура охлаждения проверена.
- Устройство соответствует требованиям по безопасности и Директивам ЕС 73/23/ЕС и 89/336/ЕС.

## Указания по энергосбережению

- Убедитесь, что вентиляционные отверстия не закрыты.
- Открывайте дверь винного шкафа только на непродолжительное время.
- Раскладывайте продукты в логическом порядке. Не храните продукты с истекшими сроками хранения.
- При внезапном отключении электричества держите дверь закрытой. Это позволит замедлить утечку холодного воздуха и продлить сохранность замороженных продуктов.

## Внешний вид



# Меры безопасности

## Утилизация

Упаковка, защищающая винный шкаф и его отдельные части, изготовлена из перерабатываемых материалов.



- Гофрированный/обычный картон
- Вспененный полистирол (без содержания фреона)
- Полиэтиленовая пленка и пакеты
- Упаковочная лента из полипропилена
- Опасность удушья! Упаковочные материалы – не игрушка для детей.

## Техническая безопасность



- Во избежание травм и материального ущерба транспортировка устройства должна производиться в упакованном состоянии не менее чем двумя людьми.
- Хладагент R 600a, который используется в устройстве, экологически безопасен, но является воспламеняемым.
- Оберегайте контур охлаждения от повреждений. Струя хладагента может повредить глаза или воспламениться.
- При утечке хладагента удалите все возможные источники воспламенения, отсоедините вилку шнура питания от сетевой розетки и хорошо проветрите помещение.
- Если винный шкаф было повреждено при транспортировке, то перед включением его в сеть свяжитесь с продавцом.
- Только правильное подключение и настройка устройства в соответствии с инструкцией по эксплуатации могут гарантировать его безопасную работу.
- **При возникновении неполадок отключите устройство от сети: отсоедините вилку шнура питания от сетевой розетки (при этом беритесь за вилку, а не за провод) или выкрутите предохранитель.**
- Ремонт должен проводиться только специалистами сервисного центра, в противном случае винный шкаф может представлять опасность для пользователя. Это относится и к замене сетевого шнура.

## Меры предосторожности



- Хранение взрывчатых веществ и воспламеняющихся аэрозолей с бутаном, пропаном или пентаном в винном шкафу запрещается. Утечка газа может привести к его воспламенению от электрических компонентов. Такие типы аэрозолей можно распознать по соответствующим надписям или символу в виде языков пламени.
- Спирт высокой очистки должен храниться в плотно закупоренных бутылках в вертикальном положении.
- Не допускайте попадания в устройство открытого пламени или воспламеняющихся веществ.
- Не пользуйтесь бытовыми электроприборами (парочистителями, нагревателями и т.п.) внутри шкафа.
- Не вставляйте на основание, полки и дверцы шкафа – они не предназначены для этого.
- Винный шкаф не предназначено для использования лицами (включая детей) с ограниченными физическими, сенсорными или умственными способностями, а также лицами, не имеющими достаточного опыта в пользовании техникой, если они не были ознакомлены с правилами эксплуатации лицом, ответственным за их безопасность. Следите, чтобы дети не играли с винным шкафом.
- Избегайте длительного контакта кожи с холодной поверхностью винного шкафа и/или охлажденными/замороженными продуктами. Это может вызвать болевые ощущения, онемение и обморожение. В случае длительного контакта необходимо принять меры предосторожности, например, надеть перчатки.
- Не употребляйте в пищу продукты, которые хранились слишком долго – это может вызвать пищевое отравление.

## Инструкции по установке

- При установке убедитесь, что контур охлаждения не поврежден.
- Согласно стандарту EN 378 объем помещения, в котором устанавливается винный шкаф, должен составлять 1 куб. м на каждые 8 г хладагента R 600a, содержащегося в нем. В случае утечки хладагента это позволит предотвратить образование в помещении воспламеняемой смеси газа и воздуха. Объем используемого хладагента указан на табличке с техническими характеристиками, расположенной внутри устройства.
- Не устанавливайте винный шкаф под прямыми солнечными лучами или рядом с источниками тепла, например, плитой или радиатором.
- **Не загромождайте вентиляционные решетки. Убедитесь в том, что к устройству обеспечивается беспрепятственный доступ воздуха! Подробная информация содержится в инструкции по установке.**
- Не устанавливайте на винный шкаф устройства, которые выделяют тепло: микроволновую печь, тостер и т.д.
- Снимите все средства безопасной транспортировки, удалите липкую ленту или распорки между полками.
- снимите все защитные пленки: на передних и боковых стенках\*.

## Подключение к электрической сети



Параметры электросети должны соответствовать значениям, указанным на табличке с техническими характеристиками, которая находится внутри устройства, в его левой верхней части.

- **Подключайте устройство только через заземленную розетку.**
- Розетка, в которую подключается устройство, должна быть защищена плавким предохранителем, рассчитанным на 10 А и более. Она не должна быть закрыта задней стенкой устройства и к ней должен обеспечиваться свободный доступ.

## Запрещается:

- подключать винный шкаф к изолированному источнику питания (например, аккумулятору),
- эксплуатировать винный шкаф с использованием т.н. энергосберегающих розеток – это может вывести из строя электронные схемы,
- подключать винный шкаф через удлинитель одновременно с другими устройствами – это может привести к перегреву.
- Во избежание вибрации и постороннего шума удалите держатель шнура питания при его извлечении из специального отсека, расположенного с обратной стороны устройства.

Провода шнура питания имеют следующую цветовую маркировку: зелёный/жёлтый = заземление, синий = нейтральный, коричневый = фаза.

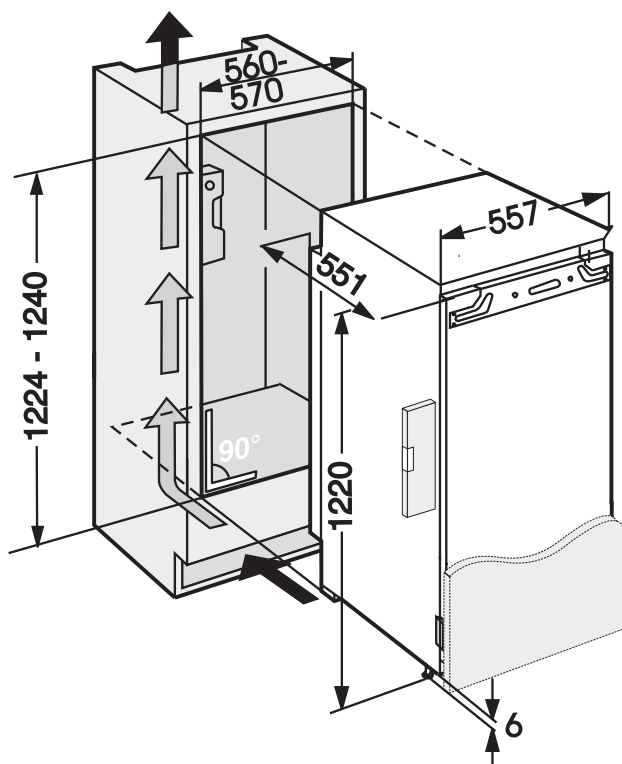
Внимание! Винный шкаф должен быть заземлен.

## Неразборная вилка BS 1363

Если винный шкаф оснащен неразборной вилкой: Если сетевая розетка не подходит к вилке шнура питания устройства, ее следует отрезать и заменить. При этом отрезанную вилку нужно выбросить, и ни при каких обстоятельствах не вставлять ее в какую бы то ни было сетевую розетку во избежание поражения электрическим током. После замены предохранителя необходимо установить на место защитный колпачок, а если он потерялся – подыскать аналогичный. Запрещается пользоваться устройством без защитного колпачка предохранителя. Цветовая маркировка нового колпачка должна совпадать с цветовой маркировкой вставки или со словесным описанием этой маркировки в основании вилки (в зависимости от модели вилки). Характеристики нового предохранителя должны соответствовать характеристикам заменяемого (соответствовать требованиям ASTA) для использования с вилкой BS 1362. Сменные колпачки предохранителей можно приобрести в магазинах электротехники или заказать в сервисном центре.

# Установка

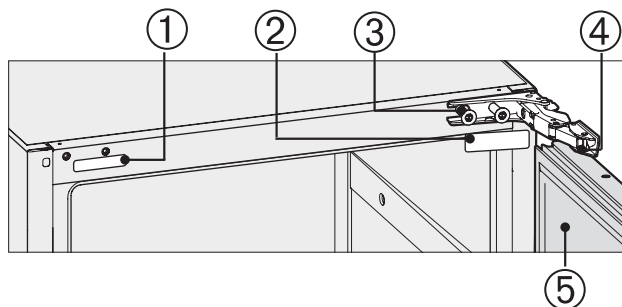
## Размеры устройства



## Перенавешивание двери

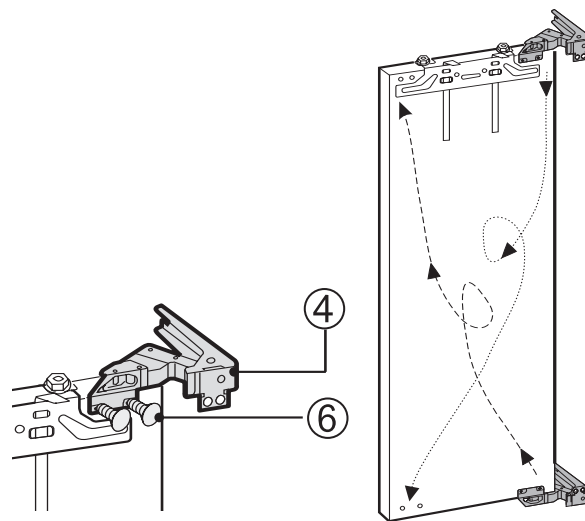
Для перенавешивания двери понадобятся следующие инструменты: крестообразная и отвертка Torx.

Для упрощения установки, задвиньте устройство в нишу на три четверти. Откройте дверь.



- Снимите панели ① и ② сверху и снизу при помощи плоской отвертки.
- Ослабьте винты крепления ③ в верхней и нижней петлях ④.
- Потяните на себя дверь вместе с петлями и снимите дверь. Отставьте дверь в сторону.

## Перенавешивание дверцы

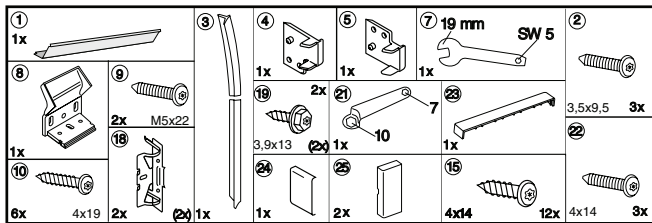


- Открутите винты крепления ③ в верхней и нижней петлях ④, затем переставьте их на другую сторону и немного закрутите.
- Открутите винты ⑥ в верхнем и нижнем дверных креплениях. Переставьте петлю из верхнего правого угла в нижний левый, а петлю из верхнего левого угла в нижний правый.  
**Важно! Во избежание травмы не захлопывайте петли!**  
Подвесьте дверцу устройства на предварительно закрученные винты ③ и затяните их.

## Встраивание

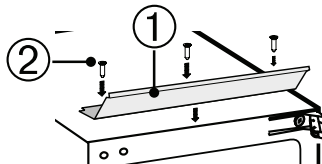
- Встраивание винного шкафа допускается только в устойчивых местах.
- Для ровной установки шкафа используйте угольник и спиртовой уровень. При необходимости выровняйте положение шкафа, подложив что-нибудь под него. Пол и боковая стена шкафа должны располагаться перпендикулярно друг другу.
- Необходимо обеспечить свободный доступ воздуха к винному шкафу:
  - Вентиляционный зазор у задней стенки шкафа должен составлять не менее **38 мм**.
  - Необходимо, чтобы для вентиляции нижней и верхней секций шкафа имелась площадь как минимум **200 см²**. По общему правилу, чем больше вентиляционный зазор, тем меньше энергии потребляет устройство.
- **Перед выполнением встраивания измерьте размеры ниши и сравните их с габаритами устройства.**

# Установка

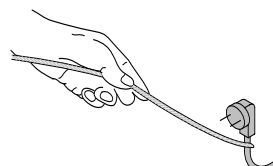


Все крепежные приспособления поставляются в комплекте с устройством.

- Прикрутите к шкафу панель ① винтами ②.



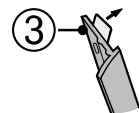
- При помощи куска проволоки расположите шнур питания так, чтобы после установки шкафа его было удобно подключить.
- Задвиньте устройство в нишу на три четверти.



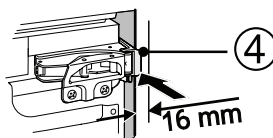
- **Примите во внимание толщину стенок:**

При толщине стенок шкафа 16 мм = ширина ниши 568 мм

- Приклейте полосу 3 на боковую стенку шкафа со стороны ручки и выровняйте с передней частью. Снимите защитную пленку и наклейте полосу.

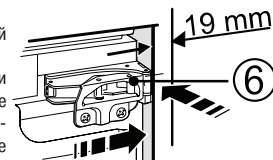


- Вставьте распорку ④ в верхнюю петлю, а распорку ⑤ — в нижнюю.
- Задвигайте устройство в нишу до тех пор, пока распорки не коснутся боковой стенки кухонного шкафа.



При толщине стенок шкафа 19 мм = ширина ниши 562 мм:

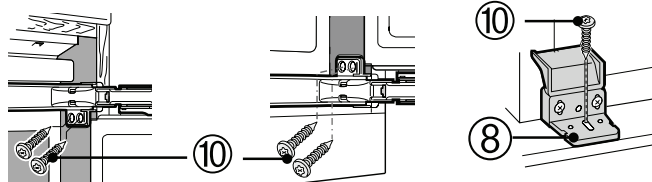
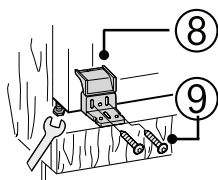
- Задвигайте шкаф в нишу до тех пор, пока передний край петель не станет вровень с боковой стенкой. Если шкаф оснащен дверными ограничителями (например, дверными пружинами), предусмотрите для них место. При установке петель 6 запланируйте необходимое пространство. Приподнимите шкаф напротив стенки на стороне петель.



- При помощи ключа для регулировки высоты ножек установите шкаф ровно. Выровняйте боковые стенки устройства параллельно переднему краю боковых стенок шкафа.

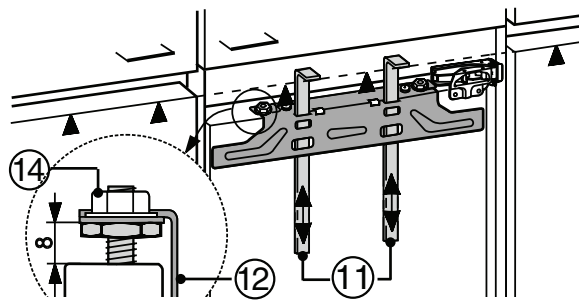
- Прикрутите пластиковый уголок ⑧ винтами M5 ⑨ с той стороны устройства, где установлена ручка.

- Установите пластиковый уголок ⑧ вровень с передним краем пола дверного шкафа. Если шкаф оснащен дверными ограничителями (например, дверными пружинами), предусмотрите для них место, а также установите их параллельно переднему краю петель.



- Вкрутите длинные шурупы ⑩ через верхний и нижний шарнирный кронштейны.

## Сборка дверцы кухонного шкафа



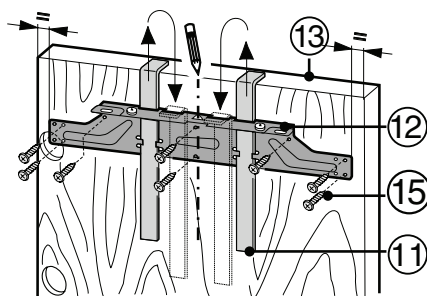
- Проверьте расстояние между дверью шкафа и нижним краем перекладки, оно должно равняться 8 мм.

- Поднимите крепежные приспособления ⑪ до уровня дверцы шкафа. Опустите упорную кромку крепежного приспособления вровень с верхним краем дверцы.

- Подвесьте фиксирующую перекладину ⑫ на дверцу ⑬:

- Для этого открутите стопорные гайки ⑭.

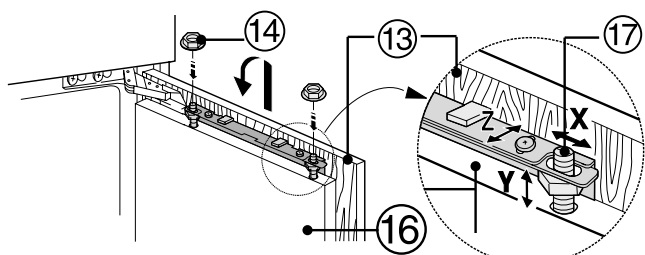
- Подвесьте перекладину ⑫ при помощи монтажных приспособлений ⑬ на внутренней стороне дверцы шкафа и выровняйте по центру (проведите тонкую линию в центре дверцы шкафа, стрелка на перекладине должна смотреть вверх, расстояние от краёв должно быть одинаковым справа и слева).



- Прикрутите перекладину ⑫ в центре:
  - К дверце кухонного шкафа — минимум 6 шурупами ⑮,
  - К филенчатой двери ④ — шурупами ⑮ с краю.
- Вытяните монтажные приспособления ⑪ вверх, разверните и вставьте в отверстия, расположенные рядом.

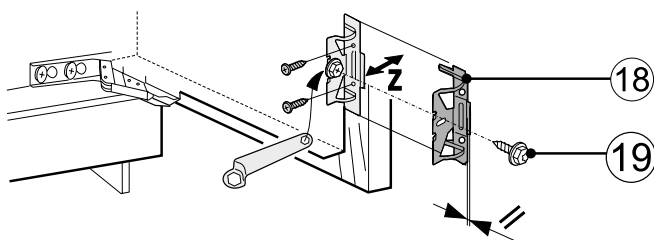
- Повесьте дверцы шкафа ⑬ на дверцы устройства ⑯ подгоночные болты ⑰, закрутите на болты стопорные гайки ⑭.

## Крепление и установка

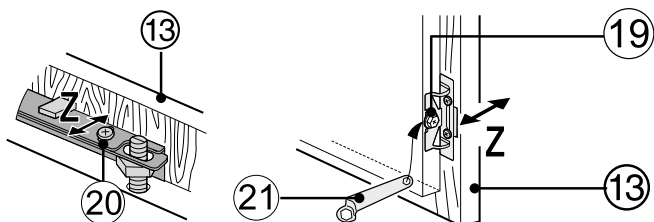


Закройте дверь.

- Выровняйте дверцу кухонного шкафа относительно остальных панелей: Положение X регулируется сдвигом в стороны, высота Y и наклон регулируется при помощи отвертки и болтов (17).
- Проверьте зазоры между дверью устройства и панелями кухонного шкафа.
- Затяните стопорные гайки (14).
- Прикрутите фиксирующий уголок (18) при помощи шестигранных болтов (19), используя имеющиеся в двери устройства отверстия.

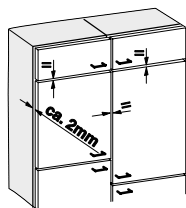


- Прикрутите дверь устройства (14) к дверце шкафа через крепежный уголок (18):
- Убедитесь, что уголок и дверь устройства находятся на одном уровне, символ //. Затем просверлите отверстия в дверце кухонного шкафа и прикрутите шурупами.
- Выровняйте дверцу кухонного шкафа (13) в направлении вперед/назад Z:
- Сверху: ослабьте звездообразные винты (20),

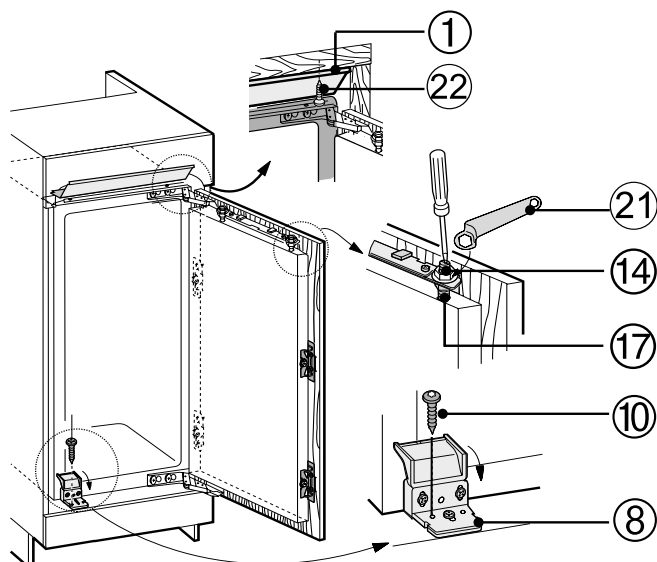
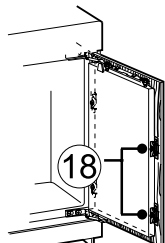


- Снизу: ослабьте шестигранные болты (19) при помощи накидного ключа из комплекта устройства (21) и измените положение дверцы.

- Между дверцей и корпусом шкафа оставьте зазор 2 мм. Проследите, чтобы дверные узлы и герметичные прокладки не задевались - это важно для правильной работы устройства!

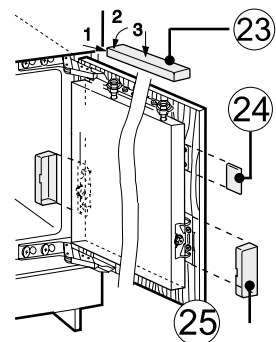


- Если дверца кухонного шкафа очень большая или раздвоенная, прикрепите вторую пару крепежных уголков (18) (пакет с аксессуарами). Для этого используйте заранее подготовленные отверстия в области ручки дверцы устройства.
- Проверьте ход дверцы, при необходимости произведите подстройку. Затяните все винты.

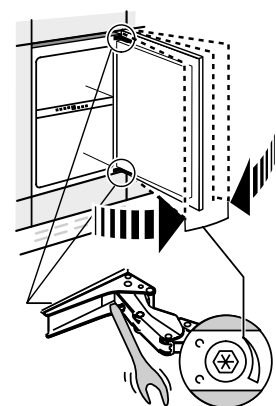


- Затяните стопорные гайки (14) при помощи накидного ключа 21, при этом фиксируя положение болтов отверткой.
- Прикрепите направляющую панель 1 снизу при помощи трех винтов 22 к основанию шкафа.
- Прикрепите устройство к полу шкафа через пластиковый уголок 8 вторым винтом 10 через круглое отверстие.

- Установите верхнюю крышку 23 и защелкните ее на место. Наденьте и закрепите боковые крышки. При установке боковых крышек должен слышаться щелчок.

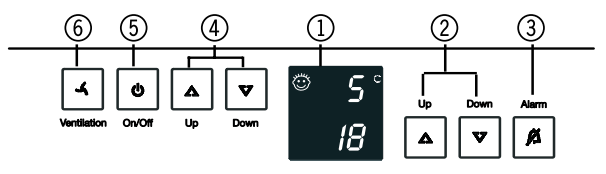


- Стопорную пружину двери можно отрегулировать с помощью торцового шестигранного ключа 5, входящего в комплект поставки:
- поворот по часовой стрелке – увеличение сопротивления пружины
- поворот против часовой стрелки – уменьшение сопротивления пружины.



Изготовитель непрерывно работает над усовершенствованием всех моделей. Поэтому мы оставляем за собой право вносить изменения в форму, технологию производства и оборудование.

# Панель управления



- ① Индикатор температуры и режимов
- ② Кнопки изменения температуры в нижней зоне
- ③ Кнопка отключения звукового сигнала
- ④ Кнопки изменения температуры в верхней зоне
- ⑤ Кнопка включения/выключения
- ⑥ Кнопка вентиляции

## Хранение вина

В верхней секции можно разместить 23 стандартных бутылки, а в нижней – 41 бутылку.

## Включение и выключение устройства

- **Для включения:** Нажмите кнопку **ON / OFF**, загорится и начнет мигать индикатор температуры.
- **Для выключения:** нажмите и удерживайте кнопку **ON / OFF** в течение 1 секунды, при этом индикатор температуры гаснет.



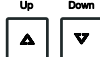
## Изменение температуры

Температура в зоне охлаждения может быть задана в интервале от 5 до 18 °C.

- Зона охлаждения разделена на две части с отдельной настройкой температуры. Кнопки Up и Down, расположенные слева от индикатора, позволяют изменить температуру верхней секции.



Кнопки Up и Down расположенные справа от индикатора, позволяют изменить температуру нижней секции.



- **Для уменьшения температуры:** Нажмите кнопку **DOWN**.
- **Для увеличения температуры:** Нажмите кнопку **UP**.

- **Во время настройки значение на индикаторе мигает.**
- При первом нажатии кнопок настройки температуры на индикаторе появляется последнее установленное значение (=требуемое значение).
- Короткими нажатиями кнопок значение температуры изменяется с шагом 1 °C; продолжительное нажатие кнопок позволяет изменять значение температуры непрерывно.
- По окончании регулировки через 5 секунд происходит автоматическое переключение индикации, при этом отображается фактическая температура внутри винного шкафа.
- Фактическая температура постепенно доводится до требуемого значения.

## Индикатор температуры

В нормальном режиме работы:

- отображается усредненное значение температуры



## Индикация мигает, если

- вы изменяете температуру;
- температура в холодильнике слишком низкая или
- температура поднялась на несколько градусов, что свидетельствует об утечке холодного воздуха, что может произойти, например, при переключении бутылок. После того как вы закончили раскладывать бутылки, температура внутри винного шкафа автоматически восстановится до заданного значения.
- Индикация «F0» - «F5» свидетельствует о неисправности устройства. Обратитесь в сервисный центр и сообщите, какая именно индикация отображается, - это позволит ускорить решение проблемы.

## Предупредительный звуковой сигнал

Предупредительный звуковой сигнал включается при нарушении условий хранения или режима работы винного шкафа.

- Звуковой сигнал отключается нажатием кнопки Alarm Off или
- автоматически, после восстановления заданного значения температуры или
- когда дверь будет закрыта.



## Сигнал предупреждения об открытии двери

- Звуковой сигнал включается, когда дверь шкафа остается открытой более 60 секунд. Сигнал звучит до тех пор, пока открыта дверь. Если дверь закрыть, сигнал выключается.

## Сигнал предупреждения о перепаде температуры

- Звуковой сигнал включается, когда температура внутри винного шкафа выходит за пределы допустимого диапазона. Индикатор температуры мигает до тех пор, пока причина срабатывания сигнала не будет устранена. После этого индикатор начинает гореть, не мигая, при этом звуковой сигнал выключается.

## Вентиляция

Использование вентиляции позволяет повысить относительную влажность в зоне охлаждения. Благодаря этому внутри винного шкафа обеспечивается микроклимат, соответствующий винному погребу. Повышенная влажность предотвращает высыхание пробок.

- **Включение:**
- Коротко нажмите кнопку «Ventilation», загорится индикатор.
- **Выключение:** коротко нажмите еще раз кнопку «Ventilation», при этом символ вентилятора на дисплее гаснет. После этого вентилятор работает только параллельно с компрессором, т.е. влажность воздуха понижается.



## Примечание:

- Включение вентилятора увеличивает потребление энергии.
- В целях экономии электроэнергии вентилятор выключается всякий раз, когда дверь открывается.

## Панель управления

### Дополнительные функции

Вы можете активировать режим «защиты от детей» и отрегулировать яркость дисплея. Режим «защиты от детей» предназначен для защиты устройства от случайного выключения.

Вход в меню пользователя:

- Нажмите и удерживайте кнопку вентиляции около 5 секунд – кнопка начинает мигать – на дисплее отображается индикатор **c**, соответствующий режиму «защиты от детей».



Примечание: Изменяемое значение будет мигать.

- При помощи кнопок **Up/Down** выберите требуемый режим: **c** = режим «защиты от детей», **h** = яркость индикации
- После этого нажатию кнопки **вентиляции** выберите/активируйте требуемую функцию:

Для режима **c** = режим «защиты от детей»

нажатию кнопок **Up/Down**, выберите

**c1** = включение или

**c0** = выключение режима «защиты от детей», подтвердите выбор нажатием кнопки вентиляции. Светящийся символ свидетельствует о том, что режим активирован.



Для режима **h** = яркость индикации,

нажатию кнопок **Up/Down** настройте яркость

**h1** = минимальная яркость

**h5** = максимальная яркость. Подтвердите выбор нажатием кнопки вентиляции.



- Выход из меню пользователя:**

Выход из меню осуществляется нажатием кнопки **On/Off** либо автоматически через 2 минуты, если не нажата ни одна из кнопок. Устройство переходит в нормальный режим работы.

## Оснащение

### Внутреннее освещение

В обеих секциях винного шкафа имеется встроенная светодиодная подсветка. Внутреннее освещение можно включить и выключить при помощи кнопки **Light**.

**Замена источника освещения должна производиться техником сервисного центра либо персоналом, прошедшим специальную подготовку.**

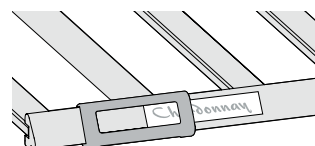
#### ОСТОРОЖНО

**Лазерное излучение класса 1M.**

**При снятой панели не смотрите на источник освещения через оптические инструменты.**

### Этикетки

Устройство поставляется в комплекте с держателями этикеток для каждой деревянной полки. С их помощью можно пометить, какое именно вино хранится на каждой полке. Если наносить надписи мягким карандашом, то при необходимости их можно будет легко стереть. Дополнительные этикетки можно заказать у дилера.

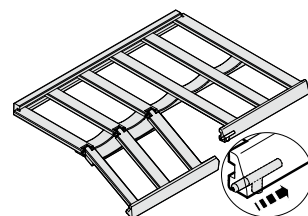


**Установка:** Установите держатель на полке (до щелчка), а затем вставьте в него этикетку.

### Сгибание деревянной полки

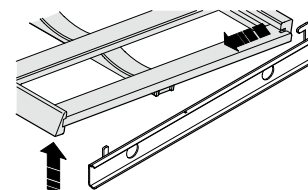
В каждой секции винного шкафа имеется складная деревянная полка. Используйте ее для хранения открытых бутылок вина.

Для сгибания полки нажмите на фиксатор под панелью. При этом полка наклоняется вниз.

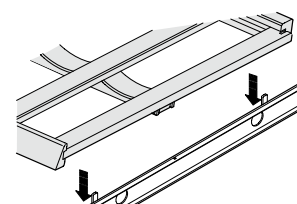


### Извлечение деревянных полок

Полки перемещаются по специальным направляющим. Чтобы вынуть деревянную полку, приподнимите ее над направляющими и потяните вперед. Проследите, чтобы полка вышла из зацепления с крючком в задней части. Чтобы установить полку на место, заведите ее под крючок в задней части, затем нажатием установите ее на направляющие. При этом будет слышен характерный звук.



Все остальные полки просто устанавливаются на направляющие. Фиксировать их нет необходимости.



## Чистка

- **Перед чисткой всегда отключайте устройство. Вытащите шнур питания из розетки или выверните предохранитель.**
- Внутренняя поверхность шкафа, за исключением деревянных полок, очищается теплой водой с небольшим количеством чистящего раствора. Не пользуйтесь парочистителем, это может привести к повреждению устройства!
- Рекомендуем использовать мягкую ткань и универсальное моющее средство с нейтральной кислотностью. Пользуйтесь только безвредными для пищи моющими средствами.
- Следите, чтобы вода не попадала в дренажное отверстие, вентиляционные решетки и электрические компоненты. По окончании промывки протрите винный шкаф сухой тканью.
- Не удаляйте табличку с техническими характеристиками.
- Контур охлаждения и теплообменник – металлическая решетка на задней стенке устройства – необходимо очищать от пыли один раз в год. Повышенная загрязненность увеличивает потребление электроэнергии.
- Убедитесь, что ни один из кабелей не оборван, запутан или поврежден.
- По окончании чистки включите устройство в сеть, и после того как температура начнет снижаться, поместите в винный шкаф продукты.

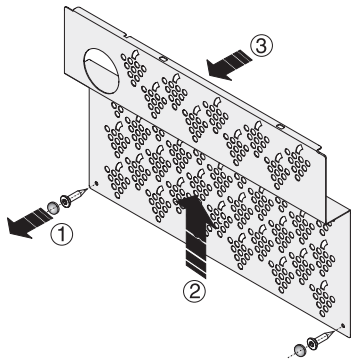


### Очистка дренажного канала

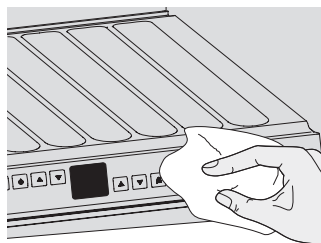
Конденсированная влага испаряется под действием тепла, выделяемого компрессором, поэтому наличие капель воды на задней стенке шкафа является совершенно нормальным явлением.

- Проследите за тем, чтобы конденсат беспрепятственно стекал через дренажное отверстие в задней стенке.

- Для прочистки **дренажного канала** выполните следующее: Выньте полки, снимите направляющие. Удалите колпачки и винты ① из металлической крышки. Поднимите металлическую крышку ② и потяните ее на себя ③. Очистите дренажный канал ватной палочкой.



- Протрите резиновый край панели управления тканью, смоченной в pH-нейтральном моющем средстве.



При отключении устройства на длительный срок выключите его и выньте вилку шнура питания из сетевой розетки или выверните предохранитель. Во избежание появления неприятного запаха вымойте винный шкаф и оставьте дверь открытой.

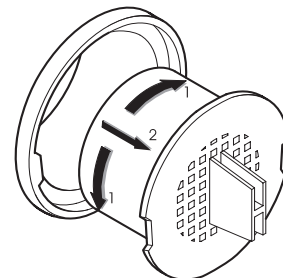
### Замена угольного фильтра

Процесс созревания вина зависит от окружающих условий. При этом решающим фактором для сохранности вина является качество воздуха. Для очистки воздуха в каждой секции винного шкафа установлен фильтр из активированного угля (см. раздел «Внешний вид устройства»).

Замену фильтра рекомендуется проводить ежегодно. Фильтры можно заказать у дилера.

#### Замена фильтра:

- Возьмите фильтр за ручку. Поверните его на 90° в любую сторону и выньте.
- Установка фильтра: Установите фильтр, держа его за ручку в вертикальном положении. Поверните его на 90° в любую сторону до щелчка. Фильтр установлен.



## Устранение неисправностей

Винный шкаф разработан и изготовлен в расчете на длительный срок службы и надежность в эксплуатации. Тем не менее, при возникновении неполадок поверьте, не вызваны ли они нарушением правил эксплуатации. Помните, что в этом случае даже в течение гарантийного срока стоимость обслуживания будет отнесена на счет владельца устройства.

Приведенная далее информация, возможно, поможет Вам самостоятельно определить причину неисправности и устранить ее:

Неисправность	возможная причина и способ устранения
---------------	---------------------------------------

**\* Винный шкаф не функционирует:**

- Проверьте, включено ли устройство.
- Проверьте правильность подключения устройства к сети.
- Проверьте исправность предохранителя.

**При работе винный шкаф сильно шумит**

- Проверьте устойчивость. Не вибрируют ли от соприкосновения с компрессором предметы, стоящие вплотную к нему? Немного отодвиньте винный шкаф, выровняйте его при помощи регулируемых ножек, отодвиньте контейнеры и бутылки друг от друга.
- Следующие шумы считаются проявлением нормального режима работы: звук перетекающего по холодильному контуру хладагента; легкие щелчки, издаваемые мотором компрессора при автоматическом включении/выключении; гудение мотора. Оно может быть немного громче обычного при автоматическом включении. Если дверь была открыта в течение продолжительного времени, то производство холода автоматически повышается.

**Включается предупредительный звуковой сигнал, температура недостаточно низкая**

- Плотнo ли закрыта дверь?
- Достаточна ли вентиляция? Возможно, закрыта вентиляционная решетка.
- Возможно, температура окружающей среды слишком высока (см. раздел «Определения»).
- Вероятно, винный шкаф долгое время было выключено или открыто.
- Возможно, следует подождать, пока температура восстановится автоматически.
- Обратите внимание на то, что клей, используемый для наклеивания этикеток, может стать причиной образования плесени. Для предупреждения образования плесени тщательно очищайте бутылки от остатков клея.

**Иногда внешние поверхности устройства нагреваются**

- Это совершенно нормальное явление. Тепло, выделяемое контуром охлаждения, используется для того, чтобы не допустить образования конденсата.

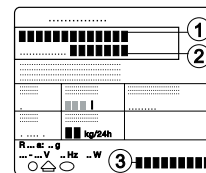
## Сервисный центр и табличка с техническими характеристиками

Если ни одна из перечисленных причин не применима к Вашей ситуации и Вам не удается самостоятельно определить причину неисправности, либо на дисплее отображается код ошибки от «F0» до «F5», значит, устройство вышло из строя. В этом случае обратитесь в ближайший сервисный центр (список прилагается). Сообщите код ошибки, а также



название устройства ①,  
сервисный номер ②,  
серийный номер устройства ③.

Эти данные указаны на табличке с техническими характеристиками, расположенной внутри устройства на левой стенке. До прибытия специалистов сервисного центра держите дверь устройства закрытой, что позволит предотвратить дальнейшее повышение температуры.



## Утилизация

**По истечении срока службы:**

оно все еще содержит ценные материалы, поэтому его не следует выбрасывать.

- Приведите винный шкаф в состояние негодное для использования, выньте вилку шнура питания из сетевой розетки и перережьте шнур питания. Снимите защелку, чтобы играющие дети не смогли закрыть изнутри и задохнуться.
- Перед тем как сдать отслужившее свой срок устройство в пункт сбора вторичного сырья, убедитесь, что контур охлаждения не поврежден. Убедитесь, что хладагент и смазочное масло не вытекают.
- Точные сведения об используемом хладагенте указаны на табличке с техническими характеристиками. В роли теплоизолятора используется пентановый полиуретан.
- Информацию о времени и месте приема отслужившей свой срок бытовой техники можно получить у работников жилищно-коммунального хозяйства Вашего района.









