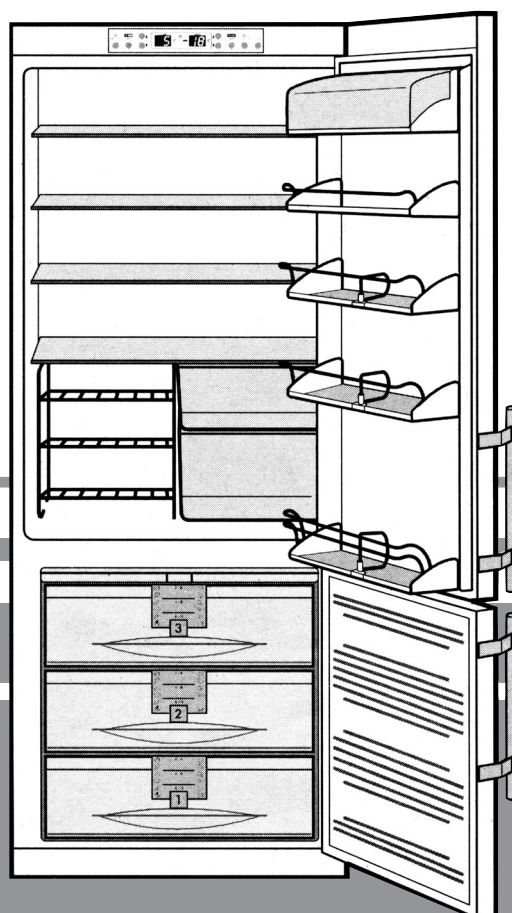


# LIEBHERR

## Инструкция по эксплуатации

Холодильник со встроенной морозильной камерой



7080 327-00

KGBV es 50

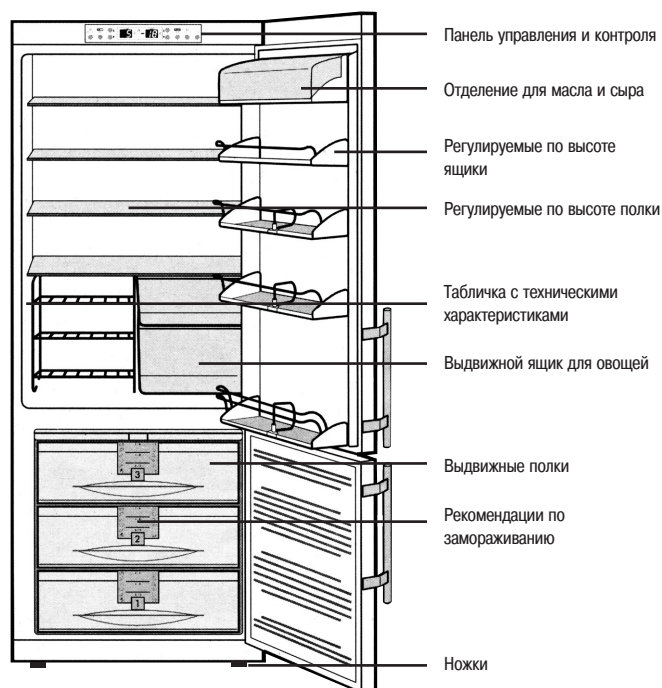
## Рекомендации по утилизации

Упаковка холодильника изготовлена из материалов, пригодных для вторичной переработки.

- Гофрированный картон/картон
- Прессованные детали из вспененного полистирола
- Полиэтиленовая пленка
- Полипропиленовые ленты
- Сдайте упаковочные материалы в ближайший пункт приема вторичного сырья.
- Отслужившее свой срок изделие содержит материалы, пригодные для вторичной переработки, поэтому не следует его просто отправлять на свалку бытовых приборов или крупногабаритных вещей.
- Отслужившее свой срок изделие нужно сразу сделать непригодным для использования. Для этого извлеките шнур питания из розетки и обрежьте его. Снимите с устройства замок с пружинной защелкой, чтобы дети не могли закрываться внутри холодильника.
- При отправке отслужившего свой срок устройства на утилизацию проверьте, что его холодильный контур не поврежден.
- Тип используемого хладагента указан на заводской табличке.
- Информацию о времени и месте приема отслуживших свой срок бытовых приборов можно получить у работников жилищно-коммунального хозяйства района.

## Содержание

Содержание	Страница
Установка/подключение к электросети .....	3
Рекомендации по уменьшению потребления электроэнергии/габаритные размеры .....	3
Включение и выключение холодильника/установка т-ры .....	3
Блокировка незапланированного отключения .....	3-4
Дисплей отображения значений температуры/предупреждение о неисправностях .....	3-4
Контроль температуры в морозильной камере .....	3-4
Ускоренное охлаждение .....	4
Изменение расположения полок/внутреннее освещение .....	4
Охлаждение .....	5
Замораживание и хранение продуктов питания/приготовление кубиков льда .....	5
Ускоренное замораживание/Рекомендации по замораживанию ..	5
Рекомендации по заморозке и хранению продуктов питания ...	6
Оттаивание холодильника/уход .....	6
Устранение неисправностей/отключение холодильника .....	7
Изменение стороны крепления двери .....	7
Установка холодильника в комплект кухонной мебели .....	7



## Меры технической безопасности

- Для предотвращения получения травм и повреждений устройства, транспортировка и установка должна производиться двумя людьми.
- При обнаружении наружных повреждений, обратитесь к поставщику, прежде чем включить холодильник в сеть электропитания.
- Для обеспечения безопасной эксплуатации холодильника убедитесь, что он установлен и подключен к электросети в полном соответствии с данной инструкцией.
- При обнаружении какой-либо неисправности отключите холодильник от электросети. Для этого выньте вилку из розетки, либо выкрутите или разомкните предохранитель.
- Отключая холодильник от электросети, не тяните за шнур, беритесь за корпус вилки.
- Любой ремонт холодильника или работы по его техническому обслуживанию должны выполняться специалистами сервисного центра, так как неквалифицированное проведение таких работ крайне опасно. Это также относится к замене шнура питания.
- Не помещайте внутрь холодильника легковоспламеняющиеся предметы. При транспортировке и уходе следите за тем, чтобы не повредить холодильный контур. При повреждениях холодильного контура удалите на безопасное расстояние легковоспламеняющиеся предметы, отключите холодильник от сети и хорошо проветрите помещение.
- Не становитесь на основание, выдвижные полки или дверцы, и не используйте их как подставку для каких-либо предметов.
- Не позволяйте детям играть с холодильником, например садиться в выдвижные ящики или кататься на дверце.
- Не употребляйте в пищу замороженные продукты, особенно кубики льда сразу после их извлечения из морозильной камеры. Очень низкая температура продукта может вызвать ожог.
- Не употребляйте в пищу продукты с истекшим сроком хранения. Это может стать причиной пищевого отравления.
- Холодильник предназначен для охлаждения, замораживания и хранения продуктов питания и для приготовления кубиков льда. Он рассчитан на эксплуатацию в бытовых условиях. При эксплуатации холодильника в промышленных условиях соблюдайте соответствующие правила по эксплуатации в промышленных условиях.
- Не храните в холодильнике взрывоопасные вещества или аэрозольные баллончики, содержащие легковоспламеняющиеся сжатые жидкости, такие как пропан, бутан, пентан и т.д. Электрические элементы конструкции холодильника могут стать причиной воспламенения газа в случае его утечки. Опознать такие аэрозольные контейнеры можно по указанному на их корпусах составу или символу пламени.
- Не ставте внутрь холодильника работающие электрические бытовые устройства.

Внимательно прочитайте всю информацию, изложенную в данной инструкции по эксплуатации. Она содержит важные рекомендации по безопасности, установке и использованию холодильника. Сохраните инструкцию для дальнейших обращений, а в случае передачи холодильника другому владельцу, передайте ему инструкцию. Данная инструкция относится к нескольким моделям, поэтому могут иметься незначительные расхождения описания с конструкцией конкретной модели.

Холодильник предназначен для работы в том диапазоне температур окружающего воздуха, который определяется климатическим индексом. Температура окружающего воздуха не должна превышать пределов допустимого диапазона. Климатический индекс Вашего холодильника указан на табличке с техническими характеристиками.

### Климатический индекс

SN  
N  
ST  
T

### Пределы допустимой температуры окружающего воздуха

от 10°C до 32°C  
от 16°C до 32°C  
от 18°C до 38°C  
от 18°C до 43°C

## Установка

- Не устанавливайте холодильник в зоне действия прямых солнечных лучей, а также рядом с кухонной плитой, батареей отопления и другими источниками тепла.
- Поверхность, на которую устанавливается холодильник, должна быть горизонтальной и ровной. Чтобы компенсировать неровности поверхности отрегулируйте длину ножек при помощи прилагаемого рожкового гаечного ключа. Холодильник нужно располагать задней стенкой к стене.
- Не закрывайте вентиляционные решетки. Следите за тем, чтобы ничто не препятствовало циркуляции воздуха.
- Не ставьте на холодильник бытовые устройства, излучающие тепло, например, микроволновую печь, тостер и т.д.
- Стандарт EN 378 требует, чтобы помещение, в котором устанавливается холодильник, имело 1 м³ объема на 8 г используемого в холодильнике хладагента R600a. Это необходимо для предотвращения, в случае утечки хладагента, образования в помещении, где установлен холодильник, способной к воспламенению смеси газа с воздухом. Количество хладагента в холодильнике указано на табличке с техническими характеристиками, расположенной внутри холодильной камеры.

## Подключение к электросети

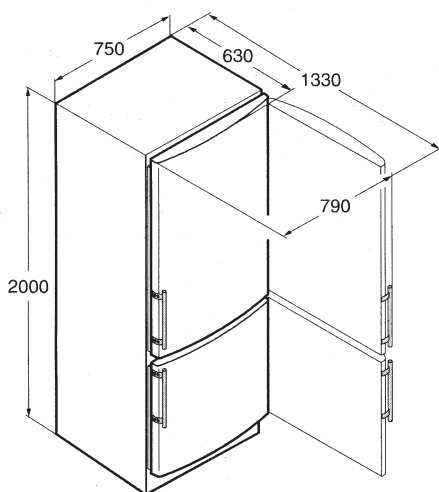
Параметры сети переменного тока, к которой подключается холодильник, должны соответствовать номинальным значениям, указанным на табличке с техническими характеристиками, расположенной на левой стенке внутри холодильника, рядом с ящиком для овощей. Розетка, в которую включается холодильник, должна быть защищена плавким предохранителем, рассчитанным на 10А или более. Она не должна скрываться за задней стенкой холодильника и к ней должен быть обеспечен удобный доступ.

**Включать холодильник в сеть можно только при помощи установленной в соответствии с требованиями правил вилки с контактами шины заземления.**

Цвет жил шнура питания имеет следующее значение: зеленый/желтый=земля, синий=нейтральный, коричневый=фаза.

**Предупреждение! Изделие должно иметь заземление.**

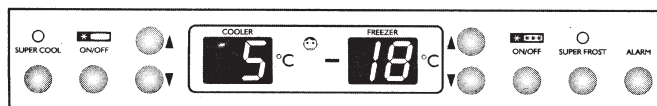
Габаритные размеры (в мм):



## Включение и выключение холодильника

Перед первым включением в сеть холодильник рекомендуется вымыть (см. раздел «Уход»).

Помещать в холодильник замороженные продукты питания можно приблизительно через 2 часа после первого включения. Помещайте замороженные продукты в холодильную и морозильную камеры могут использоваться независимо друг от друга.



**On/Off [Вкл./Выкл.]** Включение: Нажмите кнопку On/Off [Вкл./Выкл.] (слева для холодильной камеры, справа для морозильной камеры) так, чтобы на дисплее появились данные о температуре.

- **Холодильная камера:** Внутреннее освещение работает при открытой дверце холодильника.

- **Морозильная камера:** Индикатор **Alarm** [Предупреждение о неисправностях] всегда загорается при первом включении холодильника в сеть и светится до тех пор, пока температура не будет достаточно низкой.

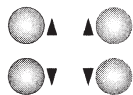


При нажатии на кнопку **Alarm** [Предупреждение о неисправностях] эта функция отключается. Подробнее см. раздел «Предупреждение о неисправностях»

**Выключение:** Нажать выключатель **On/Off** [Вкл./Выкл.] так, чтобы перестали светиться температурные данные.

## Установка температуры

Заводские настройки холодильника соответствуют нормальному режиму функционирования. Рекомендованный уровень температуры для холодильной камеры составляет +5°C, для морозильной камеры -18°C.



### Для понижения температуры:

Нажимайте соответствующую нижнюю кнопку, слева для холодильной камеры, справа для морозильной камеры.

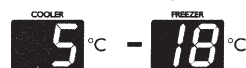
### Для повышения температуры:

Нажимайте соответствующую верхнюю кнопку, слева для холодильной камеры, справа для морозильной камеры.

- Во время установки температурного режима на дисплее будет мигать установленное значение температуры.
- При первом нажатии кнопки установки температуры на дисплее отображается последнее из установленных Вами значений. Значения температуры можно изменять короткими нажатиями на кнопки с шагом в 1°C. Если кнопки регулировки нажимать не отпуская, то значения температуры на дисплее будут меняться быстрее.
- Система автоматически переключится на новый режим приблизительно через 5 секунд после последнего нажатия на кнопку. На дисплее будет отображаться средняя температура холодильной камеры (действительное значение температуры).
- Диапазон значений температур холодильной камеры: от 11°C до 2°C, морозильной камеры: от -14°C до -28°C.

## Дисплей отображения значений температуры

В обычном режиме работы на дисплее отображаются:



- средняя температура холодильной камеры;
- средняя температура замораживания продуктов питания.

При первом включении холодильника, пока температура еще недостаточно низкая, на дисплее отображается прочерк. Когда температура опустится до верхней границы рабочего диапазона (от 19°C до 0°C в холодильной камере, и ниже 0°C в морозильной камере) на дисплее появится значение температуры.

Значения температуры на дисплее будут мигать, если:

- вы изменяете установки температурного режима или
- как сигнал того, что температура в холодильнике поднялась на несколько градусов, например, при помещении в морозильную камеру свежих, «теплых» продуктов питания, а также при вынимании из морозильной камеры замороженных продуктов, т.к. при открытой дверце в морозильную камеру будет поступать теплый воздух.

Если на дисплее отображаются значения от **F1** до **F5**, это свидетельствует о неисправности холодильника. В этом случае обратитесь в центр сервисного обслуживания клиентов и назовите появившийся на дисплее код неисправности, чтобы специалист по ремонту мог провести обслуживание быстро и правильно.

## Контроль температуры в морозильной камере

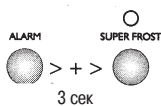
Если температура в морозильной камере в результате отключения электроэнергии или перепадов напряжения электросети поднималась до очень высокой отметки, то на дисплее будет отображаться символ **na**.

При нажатии на кнопку **ALARM** [Предупреждение о неисправностях], на дисплее появится самое высокое значение, до которого поднималась температура во время отключения электроэнергии. В этом случае обязательно проверьте качество продуктов, которые находились в морозильной камере, т.к. при длительном нахождении при высокой температуре они могли испортиться.


Значение самой высокой температуры будет отображаться на дисплее в течение приблизительно 1 минуты. После этого на дисплее появится текущее значение температуры в морозильной камере. Для того, чтобы сразу перейти к текущему значению температуры, нажмите кнопку **ALARM** [Предупреждение о неисправностях] второй раз.


## Блокировка незапланированного отключения

При помощи функции «Блокировка незапланированного отключения» Вы можете защитить холодильник от отключения от электросети, например, детьми.



**Включение функции «Блокировка незапланированного отключения»:** Нажмите кнопку **Alarm** [Предупреждение о неисправностях] и кнопку **Super Frost** [ускоренная заморозка] и удерживайте их одновременно нажатыми примерно в течение 3 секунд.

Включение функции будет подтверждено двойным звуковым сигналом и свечением лампочки .

Выключение функции: Снова нажать вышеописанную комбинацию клавиш, после этого значок  погаснет.

## Предупреждение о неисправностях

Звуковой сигнал предупреждения о неисправностях помогает сохранить продукты, которые находятся в холодильнике, и уменьшить потребление электроэнергии.

- Звуковой сигнал предупреждает о том, что: температура в холодильнике недостаточно низкая. Одновременно начинают мигать показания температуры на дисплее;
- если при перекладывании или сортировке продуктов в морозильную камеру поступило слишком много теплого воздуха.



Сигнал перестанет звучать, если Вы нажмете на кнопку **ALARM** [предупреждение о неисправностях]. Температурные данные будут мигать до тех пор, пока температура в холодильной камере не понизится до приемлемого уровня.

## Ускоренное охлаждение

Кнопка «**SUPER COOL**» [Ускоренное охлаждение] позволяет включить в холодильной камере режим максимального охлаждения. Этот режим рекомендуется использовать тогда, когда требуется быстро охладить большое количество только что помещенных в холодильник продуктов или напитков. При этом температура в холодильной камере падает до минимального значения.



**Включение режима ускоренного охлаждения:** нажмите кнопку «**SUPER COOL**» [Ускоренное охлаждение], чтобы загорелась ее подсветка. (Если светодиод не горит, то это значит, что режим сверхбыстрого охлаждения выключен.) Температура в холодильной камере упадет до минимально возможного значения.

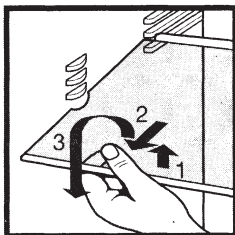
**Замечание:** Функция сверхбыстрого охлаждения требует несколько большего расхода энергии. Примерно через 6 часов холодильник автоматически переключится в обычный режим экономного потребления энергии. При необходимости Вы можете отключить функцию ускоренного охлаждения раньше этого времени.

**Выключение:** Снова нажать кнопку «**SUPER COOL**» [Ускоренное охлаждение], так чтобы погасла ее подсветка.

## Изменение расположения полок

При необходимости можно **изменять высоту установки полок**. Для этого приподнимите полку, вытяните ее до половины длины и, наклонив вверх или вниз, извлеките из холодильника.

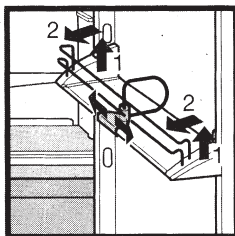
При установке полки на место следите, чтобы защитный бортик всегда был направлен вверх, иначе продукты питания могут примерзнуть к задней стенке холодильника.



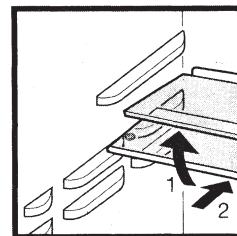
## Изменение расположения ящичков на дверце

- Установленные на дверце ящички потяните по направляющим вверх и выньте из холодильника. Установку производят в обратной последовательности.

- При помощи перемещения **держателя для бутылок** Вы можете защитить бутылки от падения при открывании и закрывании дверцы холодильника.

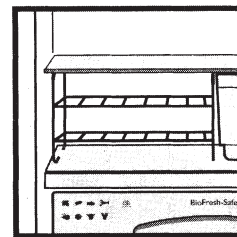


- Для размещения больших бутылок или крупных емкостей задвиньте назад половину стеклянной полки.



## Решетка для хранения бутылок

Решетка для хранения бутылок предоставляет дополнительное место для охлаждения напитков.



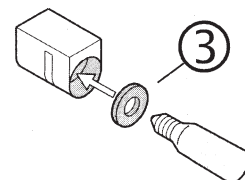
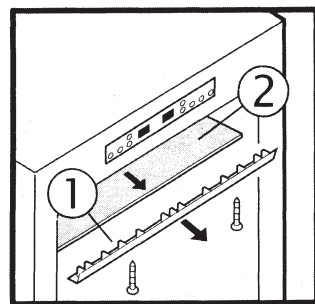
## Внутреннее освещение

При открытой дверце холодильника внутреннее освещение автоматически выключается приблизительно через 15 минут. Освещение, состоит из двух ламп накаливания и находится за крышкой в верхней части холодильника. Если какая-либо из ламп перегорит, обратитесь к следующим инструкциям.

**Технические характеристики ламп:** Характеристика лампы: 25В. Напряжение должно соответствовать параметрам, указанным на табличке с техническими характеристиками. Цоколь лампы: E14.

### Замена лампы:

- Выньте вилку из розетки, либо извлеките или разомкните предохранитель.
- Открутите крышку держателя **1** и извлеките ее, потянув в направлении, указанном стрелкой.
- Извлеките стеклянный поддон **2**.
- Замените перегоревшую лампу. При установке новой лампы следите за тем, чтобы уплотнитель **3** сел на место в патроне лампы.
- Вставьте на место стеклянный поддон **2** и прикрутите крышку держателя **1**.





## Рекомендации по замораживанию и хранению

- Продукты питания одинакового типа храните вместе.  
**Для замораживания пригодны** следующие продукты: мясо, дичь, птица, свежая рыба, овощи, фрукты, молочные продукты, хлеб, выпечка, готовые блюда. **Не пригодны:** кочанный салат, редька, виноград, целые яблоки и груши, жирное мясо.
- Продукты питания, которые вы замораживаете самостоятельно, упаковывайте порционно. Чтобы обеспечить правильную и быструю заморозку, объем одной порции не должен превышать:  
Фрукты, овощи до 1 кг., мясо до 2,5 кг.
- Овощи нужно вымыть, разделить на порции и бланшировать. (2-3 минуты варить в кипящей воде, потом вынуть и быстро остудить в холодной воде). Свежие продукты питания и бланшированные овощи перед заморозкой не солите и не заправляйте специями. Специи изменяют вкус продукта.
- В качестве упаковочного материала подходят обычные мешки для заморозки, емкости из искусственных материалов, металла и алюминия, пригодные для вторичной переработки.
- Не допускайте контакта уже замороженных продуктов со свежими, которые Вы только хотите заморозить. Используйте только сухую упаковку, чтобы избежать примерзания упаковок друг к другу.
- На упаковке всегда указывайте дату заморозки и название находящегося внутри продукта. Соблюдайте срок хранения продуктов.  
Не замораживайте бутылки и емкости с газированными напитками. Они могут лопнуть.
- Для разморозки берите такое количество продуктов питания, которое необходимо Вам в данный момент. Оттаявшие продукты как можно быстрее используйте для приготовления пищи.

### **Замороженные продукты питания можно разморозить следующим образом:**

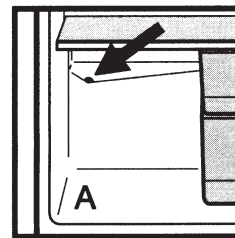
- в духовке
- в микроволновой печи
- при комнатной температуре
- в холодильнике; выделяемый холод замороженных продуктов будет использован для охлаждения продуктов питания.

Порции мяса и рыбы можно готовить частично оттаявшими. Овощи можно готовить в замороженном виде (время приготовления в два раза меньше, чем обычно).

## Оттаивание холодильника

### **Холодильная камера**

Оттаивание холодильной камеры происходит автоматически. Вода, образовавшаяся на задней стенке холодильной камеры стекает по стокам для талой воды, и скапливается в расположенном снаружи резервуаре. Из резервуара вода испаряется под воздействием тепла, выделяемого компрессором. Следите за тем, чтобы вода могла беспрепятственно вытекать через дренажное отверстие над отсеком для овощей (см. рис. А).



### **Морозильная камера**

В морозильной камере после долгого использования на панелях образуется толстый слой инея или льда. Он увеличивает потребление электроэнергии. Поэтому необходимо регулярно оттаивать камеру.

## Уход

**Прежде чем начать мыть холодильник отключите его от электросети.**

**Выньте вилку из розетки или извлеките предохранитель.**

Вымойте внутренние поверхности, полки и внешние стенки холодильника теплой водой с небольшим количеством моющего средства. Никогда не используйте абразивные или кислото-содержащие моющие средства, а также химические растворители.

**Не используйте парочистители из-за опасности получения травм.**

- Не допускайте попадания воды на электрические детали холодильника или на вентиляционную решетку.
- Протрите холодильник сухой тканевой салфеткой.
- Один раз в год удаляйте пыль с холодильного контура и решетки радиатора, расположенной вдоль задней стенки холодильника.
- Следите за тем, чтобы не повредить и не потерять табличку с техническими характеристиками на внутренней стенке холодильника - она необходима для сервисного обслуживания.

## Устранение неисправностей

Ваш холодильник разработан и изготовлен в расчете на длительный срок службы и надежность в эксплуатации. Если все же во время эксплуатации возникнут какие-либо неисправности, пожалуйста, проверьте, не вызваны ли они неправильным использованием, так как в этом случае Вам придется оплачивать услуги по ремонту, даже в течение действия гарантийного срока.

Приведенная ниже информация поможет Вам самостоятельно определить причины некоторых неисправностей:

- **Холодильник не работает:**
  - Проверьте правильность включения питания холодильника.
  - Проверьте правильность соединения шнура питания холодильника с розеткой.
  - Проверьте предохранитель розетки.
- **Громкий шум при работе холодильника**
  - Проверьте устойчивость холодильника.
  - Причиной шума может быть вибрация деталей мебели или других предметов, расположенных рядом с холодильником. Следите за тем, чтобы холодильник стоял устойчиво, а все детали, расположенные сзади, могли вибрировать, ни за что не задевая. Шум, который возникает в результате движения хладагента по охладительному контуру, устранить нельзя.
- **Температура недостаточно низкая:**
  - Проверьте регулировку температуры (смотрите «Регулировка температуры»).
  - В холодильнике помещено слишком большое количество свежих продуктов.
  - Проверьте температуру в холодильнике другим термометром.
  - Проверьте работу системы вентиляции.
  - Холодильник располагается очень близко к источнику тепла.

Если ни одна из перечисленных причин не объясняет нарушения в работе холодильника и Вам не удается самостоятельно определить причину неисправности, то обратитесь в ближайший центр технического обслуживания. При обращении в центр укажите модель холодильника ❶, индекс ❷ и сервисный номер ❸, которые обозначены на табличке с паспортными данными с техническими характеристиками.

Заводская табличка с техническими характеристиками расположена на левой стенке внутри холодильника рядом с овощными ящиками.

В случае неисправности держите дверцу холодильника закрытой. Это сохранит холод и предотвратит повышение температуры. Тогда продукты не оттают и сохранят свое качество.

❶		❷	
Index 11 / 1111			
Service-Nr. / No. Service- 111111 - 11			
❸			
KLASSE	BROUPOUNAL	NETZANSCHLUSS	GEHT IN / O / KE / BIO
CLASSE	GROSSE CAPACITE	NETZANSCHLUSS	TOT / N / F / C / CA / BIO
CLASSE	VOLUME BRUT	VOLUME UTIL	TOT / N / F / C / CA / BIO
CLASSE	CAPACIDAD BRUTA	CAPAC. UTIL.	TOT / N / F / C / CA / BIO
TYPE	GEREINIGUNGSSTUFE	POSITION DE CONGEL	
TYPE	PREZNO. CAP.	POSICION DE CONGEL	
TYPE	CAPAC. CONGELADORA		
R 1111 1111 W			

## Отключение холодильника

Если холодильник не используется Вами в течение длительного времени: отключите холодильник от электросети, вынув вилку из розетки или извлеките предохранитель. Вымойте холодильник и оставьте дверцу открытой, чтобы избежать появления неприятного запаха.

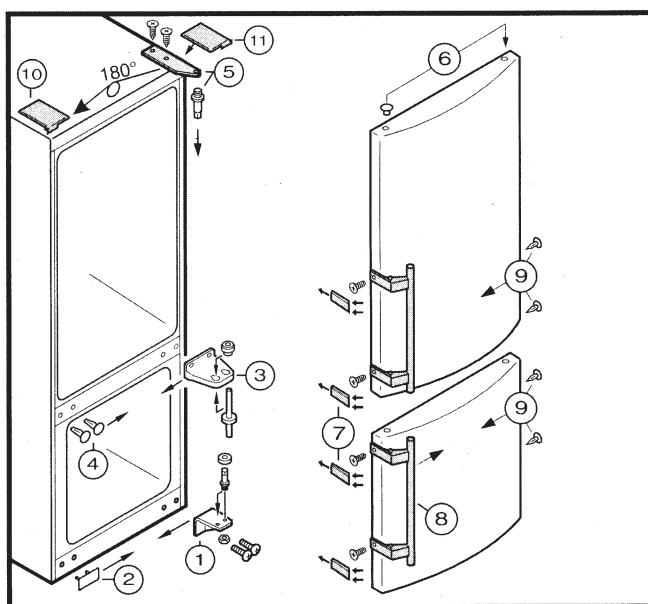
Холодильный контур проверен на утечку хладагента.

Изделие соответствует действующим правилам обеспечения безопасности и стандартам EN 55014 и 87/308/EEC

Все типы и модели холодильников подвергаются непрерывной модернизации и, поэтому, производитель оставляет за собой право вносить изменения в конструкцию холодильника, его внешний вид и используемую технологию.

## Изменение стороны крепления дверок

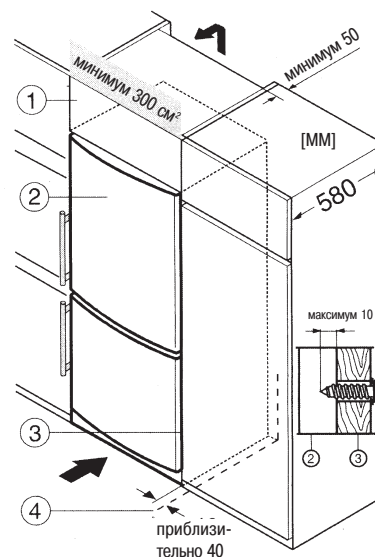
- Закройте дверцы холодильника и отвинтите шарнир ❶. Снимите дверцу, потянув вниз.
- Выкрутите из шарнира ❶ шарнирный палец и вкрутите его в располагающееся рядом отверстие.
- Снимите защитную крышку ❷ и закройте с ее помощью отверстия для установки на другой стороне холодильника.
- При закрытой верхней дверце открутите шарнир ❸. Снимите дверцу, потянув вниз.
- Переместите шарнирный палец и втулку в располагающееся рядом отверстия шарнира ❸.
- Извлеките пробки ❹ и вставьте их с другой стороны холодильника.
- Снимите защитную крышку ❺.
- Поверните шарнирный кронштейн 5 на 180° и установите его с другой стороны холодильника.
- Пробки ❻ вставьте в образовавшиеся отверстия на дверце.
- Верхнюю дверцу закрепите на шарнирном пальце ❸ и прикрутите шарнир ❸.
- Нижнюю дверцу закрепите на шарнире ❸ и закройте.
- Шарнир ❶ вставьте с нижней стороны дверцы и прикрутите к основанию.
- Отделите прижимные планки ❷ и, сдвигая, снимите их.
- Переместите ручки дверок ❸ и пробки ❹ на другую сторону.
- Установите прижимные планки ❷.



## Установка холодильника в комплект кухонной мебели

Для выравнивания высоты холодильника с окружающей мебелью нужно установить верхний модуль ❶. У задней стенки холодильника по всей его ширине для обеспечения надлежащей вентиляции нужно сделать вырез глубиной не менее 50 мм. Площадь для вентиляции под потолком должна составлять 300 см². Чем больше площадь, тем экономичнее будет работать холодильник.

При установке холодильника около стены ❹, между стеной и холодильником, со стороны расположения петель, должно оставаться расстояние около 50 мм (для ручек при открывании дверцы холодильника).



- ❶ верхний блок
- ❷ холодильник - морозильник
- ❸ боковая панель модуля кухонной мебели
- ❹ стена

\_\_\_\_\_

\_\_\_\_\_

\_\_\_\_\_

\_\_\_\_\_