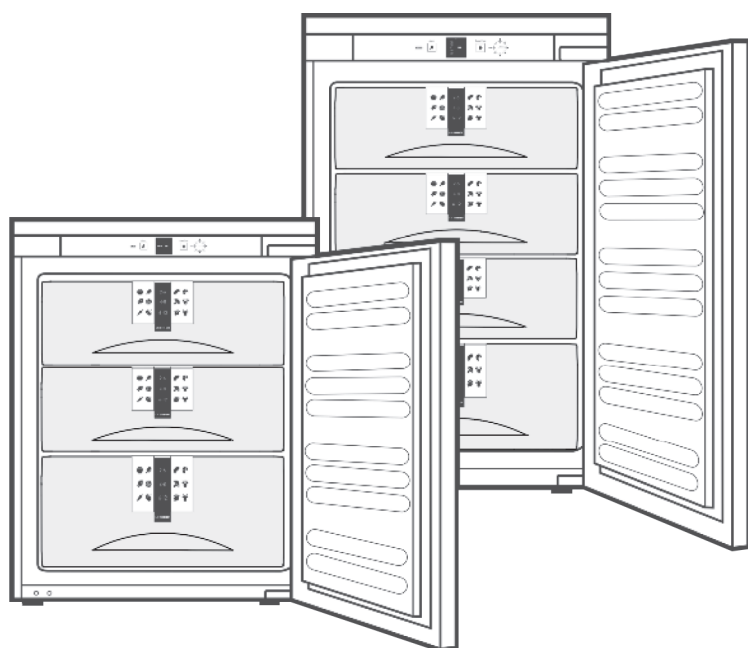


# Инструкция по эксплуатации

## Морозильник



171110 **7082544-02**  
**EG/IGS ... 1/3**

# LIEBHERR

Искусство сохранять свежесть



# Внешний вид морозильника

## Содержание

<b>1</b>	<b>Внешний вид морозильника</b> .....	<b>2</b>
1.1	Описание морозильника и его компонентов.....	2
1.2	Допустимые области применения.....	2
1.3	Соответствие нормативам.....	2
1.4	Замечания по экономии электроэнергии.....	3
<b>2</b>	<b>Общая информация по безопасности</b> .....	<b>3</b>
<b>3</b>	<b>Средства управления и индикации</b> .....	<b>3</b>
3.1	Органы управления и индикаторы.....	3
3.2	Индикатор температуры.....	3
<b>4</b>	<b>Ввод в эксплуатацию</b> .....	<b>3</b>
4.1	Транспортировка морозильника.....	3
4.2	Установка морозильника.....	4
4.3	Утилизация упаковочных материалов.....	4
4.4	Подключение морозильника.....	4
4.5	Включение морозильника.....	4
<b>5</b>	<b>Эксплуатация</b> .....	<b>4</b>
5.1	Сигнализация о превышении допустимой температуры.....	4
5.2	Замораживание продуктов.....	5
5.3	Оттаивание продуктов.....	5
5.4	Настройка температуры.....	5
5.5	Функция SuperFrost.....	5
5.6	Выдвижные контейнеры.....	5
5.7	Полки.....	5
5.8	Система VarioSpace.....	6
5.9	Информационная табличка.....	6
5.10	Аккумуляторы холода.....	6
<b>6</b>	<b>Уход и обслуживание</b> .....	<b>6</b>
6.1	Ручное размораживание.....	6
6.2	Чистка морозильника.....	6
6.3	Сервисное обслуживание.....	7
<b>7</b>	<b>Устранение неисправностей</b> .....	<b>7</b>
<b>8</b>	<b>Вывод из эксплуатации</b> .....	<b>7</b>
8.1	Отключение морозильника.....	7
8.2	Приведение морозильника в состояние, непригодное для дальнейшей эксплуатации.....	7
<b>9</b>	<b>Утилизация морозильника</b> .....	<b>8</b>

Модели всех типов подвергаются непрерывной модернизации. В связи с этим, пожалуйста, отнеситесь с пониманием к тому, что мы сохраняем за собой право вносить элементы в конструкцию, оборудование и технические характеристики наших изделий.

Для того чтобы ознакомиться со всеми преимуществами Вашего нового морозильника, пожалуйста, внимательно прочтите информацию, содержащуюся в данной инструкции.

Инструкция рассчитана на несколько моделей, вследствие чего может содержать информацию, не относящуюся к приобретенной Вами модели. Текст, относящийся только к конкретным устройствам, помечен звездочкой (\*).

Сведения, относящиеся к какому-либо действию, помечены символом ►, а информация о результатах действия — символом ▷.

## 1 Внешний вид морозильника

### 1.1 Описание морозильника и его компонентов

#### Примечание

► Взаимная конфигурация полок, выдвижных контейнеров и корзин рассчитана на обеспечение оптимальной эффективности использования электроэнергии после продажи морозильника.

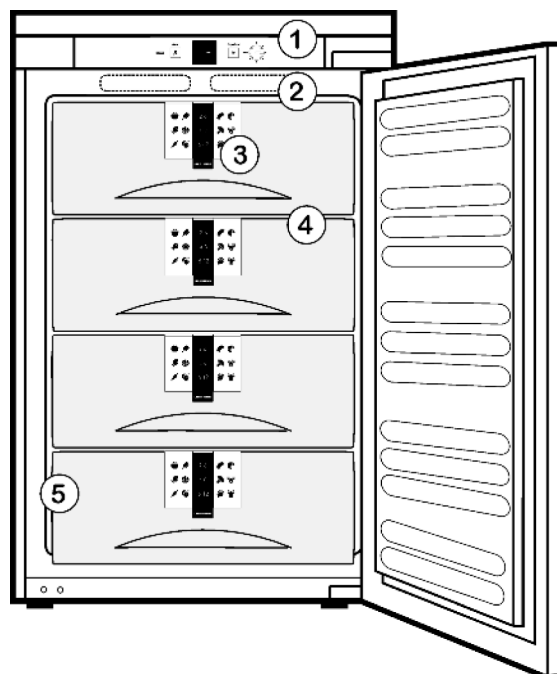


Рис. 1

- |                                    |   |
|------------------------------------|---|
| (1) Органы управления и индикаторы | (4) Система удаления ненужных полок VarioSpace                  |
| (2) Аккумуляторы холода*           | (5) Табличка с названием модели и техническими характеристиками |
| (3) Информационная табличка        |   |

### 1.2 Допустимые области применения

Данное устройство пригодно исключительно для охлаждения пищевых продуктов в жилых зданиях или аналогичных сооружениях, например:

- на кухнях для персонала в гостиницах, предоставляющих номер с завтраком;
- в загородных домах, отелях, мотелях и других строениях для размещения постояльцев;
- на предприятиях общественного питания и аналогичных предприятиях оптовой торговли.

Используйте данное устройство исключительно по его прямому назначению в домашних условиях. Все прочие типы эксплуатации недопустимы. Устройство не пригодно для хранения и охлаждения лекарственных средств, плазмы крови, лабораторных препаратов или аналогичных веществ и продуктов, подпадающих под действие Директивы по медицинским приборам 2007/47/ЕС. Ненадлежащее использование устройства может привести к порче хранящихся в нем продуктов. Кроме того, устройство не пригодно для эксплуатации в потенциально взрывоопасных средах.

Данное устройство рассчитано на эксплуатацию в пределах конкретных интервалов температур окружающего воздуха в соответствии со своим климатическим классом. Климатический класс устройства указан на табличке с названием модели и техническими характеристиками.

#### Примечание

► Во избежание уменьшения холодопроизводительности необходимо соответствию указанным температурам окружающего воздуха.

Климатический класс	Пределы допустимой температуры окружающего воздуха
SN, N	до +32°C
ST	до +38°C
T	до +43°C

Нормальная работа устройства гарантируется при температурах окружающего воздуха не ниже +5°C.

### 1.3 Соответствие нормативам

Холодильный контур проверен на отсутствие утечек хладагента. Установленное и исправно функционирующее изделие соответствует действующим правилам обеспечения безопасности и директивам ЕС 2006/95/ЕС и 2004/108/ЕС.

# Общая информация по безопасности

## 1.4 Замечания по экономии электроэнергии

- Должна постоянно обеспечиваться хорошая вентиляция. Не перекрывайте вентиляционные отверстия и вентиляционную решетку.
- Не размещайте морозильник в месте, на которое падает прямой солнечный свет, либо вблизи кухонной плиты, обогревателя или аналогичного устройства, выделяющего тепло.
- Потребление электроэнергии зависит от условий установки, например от температуры окружающего воздуха (см. п. 1.2).
- Оставляйте морозильник открытым только на минимально необходимое время.
- Чем ниже заданная установка температуры, тем выше энергопотребление.
- Сортируйте продукты питания перед их помещением в морозильник. (См. раздел «Внешний вид морозильника».)
- Все продукты, помещаемые в морозильник, должны быть хорошо упакованы и накрыты, чтобы не происходило обледенение их наружной поверхности.
- Вынимайте продукты по мере необходимости, чтобы они не перегревались.\*
- Прежде чем помещать в морозильник теплые продукты, давайте им остыть до комнатной температуры.
- Если внутри морозильника образовался толстый слой инея, морозильник необходимо разморозить.

## 2 Общая информация по безопасности

### Факторы, представляющие опасность для пользователя:

- Данное устройство не рассчитано на использование лицами (включая детей) с физическими недостатками, нарушениями работы органов чувств или психическими расстройствами либо лицами, не имеющими для этого достаточных знаний и навыков, если они не проинструктированы на предмет пользования устройством и первоначально не действуют под присмотром лица, отвечающего за их безопасность. Не оставляйте детей без присмотра, чтобы они не играли с устройством.
- При обнаружении какой-либо неисправности отключите морозильник от электросети, для чего выньте вилку шнура питания из розетки (не тяните за шнур) либо извлеките или разомкните предохранитель.
- Любые работы по ремонту или техническому обслуживанию морозильника, включая замену шнура питания, должны выполняться только специалистами сервисного центра или другим специализированным персоналом, подготовленным для этих целей.
- Для отсоединения морозильника от сетевой розетки не тяните за шнур питания, а беритесь за штепсельную вилку.
- Морозильник должен быть установлен и подключен к электросети в полном соответствии с данной инструкцией.
- Храните эту инструкцию в надежном месте и в случае продажи или передачи морозильника другому лицу передайте ее новому владельцу.

### Факторы пожароопасности:

- Используемый хладагент R 600a не загрязняет окружающую среду, но является легковоспламеняющимся веществом и в случае утечки может загореться.
  - Не допускайте повреждения трубок холодильного контура.
  - Не помещайте в морозильник источники открытого пламени или легковоспламеняющиеся предметы.
  - Не допускайте попадания внутрь морозильника источников открытого пламени или легковоспламеняющихся веществ.
  - Не помещайте внутрь морозильника бытовые электроприборы (например, парочистители, обогреватели, мороженицы и т.п.).
  - В случае утечки хладагента удалите на безопасное расстояние все потенциальные источники возгорания, отключите устройство от сети и хорошо проветрите помещение, после чего сообщите о случившемся в службу сервиса.
- Не храните в морозильнике взрывоопасные вещества или аэрозольные баллончики, содержащие легковоспламеняющиеся сжиженные газы, такие как бутан, пропан, пентан и т.п. Опознать такие аэрозольные контейнеры можно по указанному на их корпусах составу или символу пламени. Электрические элементы конструкции морозильника могут стать причиной воспламенения газа в случае его утечки.
- Храните алкогольные напитки с высоким содержанием спирта в плотно закрытых бутылках в вертикальном положении. Электрические элементы конструкции морозильника могут стать причиной воспламенения алкоголя в случае его утечки.

### Опасность опрокидывания и падения:

- Не становитесь на основание, выдвижные контейнеры, дверцы или другие элементы конструкции и не используйте их как подставки для каких-либо предметов. В первую очередь данное предупреждение относится к детям.

### Опасность пищевого отравления:

- Не употребляйте в пищу продукты с истекшим сроком хранения.

### Опасность обморожения, онемения и боли:

- Избегайте длительного соприкосновения кожи с холодными поверхностями морозильника или охлажденными/замороженными продуктами. При необходимости длительных контактов такого рода надевайте защитные перчатки. Не употребляйте в пищу мороженое, шерbet или кубики льда сразу после их извлечения из морозильной камеры — слишком низкая температура продукта может вызвать обморожение.

Пожалуйста, соблюдайте приведенные в других разделах указания, сопровождаемые следующими обозначениями:

	ОПАСНО	указывает на ситуацию, представляющую прямую опасность, которая, если ее не устранить, может повлечь за собой смерть или тяжелое телесное повреждение.
	ПРЕДУПРЕЖДЕНИЕ	указывает на опасную ситуацию, которая, если ее не устранить, может повлечь за собой смерть или тяжелое телесное повреждение.
	ОСТОРОЖНО	указывает на опасную ситуацию, которая, если ее не устранить, может повлечь за собой легкое или среднее телесное повреждение.
	ВНИМАНИЕ	указывает на опасную ситуацию, которая, если ее не устранить, может повлечь за собой повреждение имущества.

	Примечание	указывает на обычную информацию и рекомендации.
--	------------	---

## 3 Средства управления и индикации

### 3.1 Органы управления и индикаторы

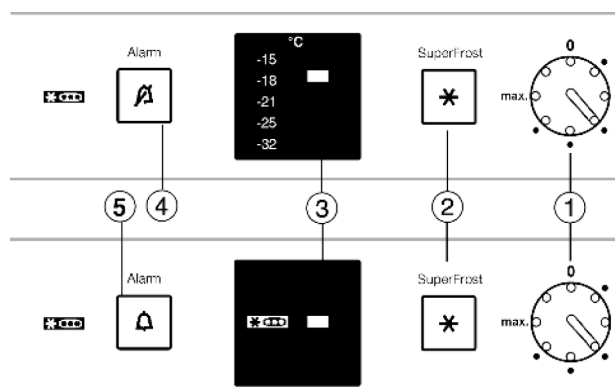


Рис. 2

- (1) Регулятор температуры
- (2) Кнопка функции SuperFrost
- (3) Индикатор температуры\*/индикатор состояния\*
- (4) Кнопка активирования/деактивирования аварийной сигнализации (светящийся индикатор и звуковая сигнализация)
- (5) Светодиод аварийной сигнализации (светящийся индикатор)

### 3.2 Индикатор температуры\*

При нормальной работе морозильника отображается:

- заданная температура замораживания

## 4 Ввод в эксплуатацию

### 4.1 Транспортировка морозильника



#### ОСТОРОЖНО

Неправильная транспортировка сопряжена с риском получения травмы и повреждения морозильника!

- ▶ Транспортируйте морозильник в упакованном состоянии.
- ▶ Транспортируйте морозильник в вертикальном положении.
- ▶ Не транспортируйте морозильник без посторонней помощи.

# Эксплуатация

## 4.2 Установка морозильника

В случае наличия у распакованного морозильника какого-либо повреждения немедленно обратитесь к поставщику, прежде чем подключать устройство к сети электропитания.

Пол в месте установки должен быть плоским и полностью горизонтальным.

Не устанавливайте морозильник в зоне действия прямых солнечных лучей, рядом с кухонной плитой, батареей отопления и другими источниками тепла.

Не устанавливайте морозильник без посторонней помощи.

Стандарт EN 378 требует, чтобы помещение, в котором устанавливается морозильник, имело 1 м<sup>2</sup> объема на 8 г используемого в морозильнике хладагента R 600a. Это необходимо для предотвращения, в случае утечки хладагента, образования в помещении, где установлен морозильник, способной к воспламенению смеси газа с воздухом. Количество хладагента в морозильнике указано на табличке с техническими характеристиками, расположенной внутри устройства.

Морозильник можно встраивать только в устойчивые предметы кухонной мебели.

Должны быть соблюдены следующие вентиляционные зазоры:

- Глубина вентиляционного канала в задней части морозильника должна быть не меньше 38 мм.
- У основания и у верхней части морозильника должно быть предусмотрено вентилируемое пространство площадью не менее 200 см<sup>2</sup>.
- В большинстве случаев применим следующий принцип: чем больше вентилируемое пространство, тем больше экономия электроэнергии при эксплуатации морозильника.



### ПРЕДУПРЕЖДЕНИЕ

Пожароопасность из-за сырости!

Если находящиеся под напряжением элементы конструкции сетевого шнура отсыреют, это может вызвать короткое замыкание.

- ▶ Данное устройство рассчитано на эксплуатацию в закрытом помещении. Не пользуйтесь устройством на открытом воздухе или в таком месте, где на него могут попадать брызги воды или оно может подвергаться действию повышенной влажности.



### ПРЕДУПРЕЖДЕНИЕ

Пожароопасность из-за хладагента!

Применяемый в морозильнике хладагент R 600a безвреден для окружающей среды, но легко воспламеняется и в случае утечки может загореться.

- ▶ Не допускайте повреждения трубок холодильного контура.



### ПРЕДУПРЕЖДЕНИЕ

Пожароопасность и опасность повреждения!

- ▶ Не устанавливайте на морозильник устройства, выделяющие тепло (микроволновые печи, тостеры и т.п.)!

- ▶ При отсоединении шнура питания от задней стенки морозильника снимите и держатель шнура, чтобы предотвратить возникновение вибрационного шума.

После установки:

- ▶ Отсоедините все транспортные опоры.
- ▶ Утилизируйте упаковочные материалы (см. п. 4.3).

### Примечание

- ▶ Выполните чистку морозильника (см. п. 6.2).

Если вы установите морозильник в месте с очень высокой влажностью, на его наружной поверхности может образоваться конденсат.

- ▶ В месте установки постоянно должна обеспечиваться хорошая вентиляция.

## 4.3 Утилизация упаковочных материалов



### ПРЕДУПРЕЖДЕНИЕ

При неосторожном обращении с упаковочными материалами и, в частности, пластиковой пленкой существует опасность удушья!

- ▶ Не позволяйте детям играть с упаковочными материалами.

Упаковка морозильника изготовлена из материалов, пригодных для вторичной переработки:

- гофрированный картон/картон
- детали из вспененного полистирола
- полиэтиленовые пакеты и листы
- полипропиленовые ленты



- сколоченная гвоздями деревянная рама с полиэтиленовой пленкой

- ▶ Сдайте упаковочные материалы в официальный пункт приема вторичного сырья.

## 4.4 Подключение морозильника

### ВНИМАНИЕ

Опасность повреждения электронной системы управления!

- ▶ Не пользуйтесь автономными инверторами (трехфазными преобразователями постоянного тока в переменный) или т. н. энергосберегающими штепселями.



### ПРЕДУПРЕЖДЕНИЕ

Опасность перегрева и возгорания!

- ▶ Не используйте удлинители или многоместные розетки.

Параметры сети переменного тока, к которой подключается морозильник, должны соответствовать номинальным значениям, указанным на табличке с техническими характеристиками (см. раздел «Внешний вид морозильника»). Включать морозильник в сеть можно только при наличии должным образом установленной розетки с заземляющим контактом. Розетка должна быть защищена плавким предохранителем номиналом не менее 10 А.



- ▶ Проверьте электрическое соединение.
- ▶ Вставьте вилку шнура питания в сетевую розетку.

## 4.5 Включение морозильника

Перед первым помещением в морозильник продуктов для замораживания дайте ему поработать около 4 часов.

Продукты для замораживания следует помещать в морозильник только после того, как погаснет светодиодный индикатор аварийной сигнализации.

- ▶ Поворачивайте регулятор температуры *Рис. 2 (1)* монетой вправо.
- ▶ Загорится индикатор температуры.\*
- ▶ Светится светодиодный индикатор аварийной сигнализации. Когда светодиодный индикатор аварийной сигнализации больше не светится:
- ▶ начните замораживание.

# 5 Эксплуатация

## 5.1 Сигнализация о превышении допустимой температуры

Если температура в морозильнике недостаточно низкая, раздается предупреждающий звуковой сигнал.\*

Одновременно мигает красный светодиодный индикатор аварийной сигнализации. После нажатия кнопки активирования/деактивирования аварийной сигнализации\* индикатор светится непрерывно.

Превышение допустимой температуры может быть вызвано тем, что:

- в морозильник помещены свежие незамороженные продукты
- при сортировке или извлечении/изменении расположения продуктов в морозильник поступило слишком большое количество теплого воздуха
- какое-то время отсутствовало питание
- морозильник вышел из строя

Звуковой сигнал отключается автоматически, а индикатор аварийной сигнализации гаснет, когда температура вновь становится достаточно низкой.

Если состояние срабатывания сигнализации сохраняется, см. раздел «Устранение неисправностей».

### Примечание

Если температура недостаточно низкая, продукты могут испортиться.

- ▶ Проверяйте качество продуктов. Не употребляйте в пищу испорченные продукты.

# Эксплуатация

## 5.1.1 Отключение сигнализации о превышении допустимой температуры\*

Предупреждающий звуковой сигнал можно отключить. Когда температура вновь станет достаточно низкой, функция аварийной сигнализации снова будет активирована.

- ▶ Нажмите кнопку активирования/деактивирования аварийной сигнализации *Рис. 2 (4)*.
- ▷ Предупреждающий звуковой сигнал выключится.

## 5.2 Замораживание продуктов

Максимальное количество свежих продуктов, которое вы можете заморозить в течение 24 часов, указано на табличке с техническими характеристиками под надписью «Freezing capacity ... kg/24h» [Производительность по замораживанию ... кг/24ч].

В каждый из выдвижных контейнеров можно класть до 25 кг замораживаемых продуктов, а на каждую из полок — до 35 кг.

После закрытия дверцы внутри морозильника генерируется вакуум. Если вы, закрыв дверцу, снова сразу же захотите ее открыть, подождите около 1 минуты, чтобы дверца открылась легче.



### ОСТОРОЖНО

Опасность получения травмы из-за разбитого стекла!

Бутылки и жестяные банки с напитками в результате замораживания могут лопнуть. Это особенно относится к газированным напиткам.

- ▶ Не замораживайте бутылки и жестяные банки с напитками!

Для того чтобы продукты быстро полностью промерзли, не превышайте следующие их количества на упаковку:

- Фрукты, овощи: до 1 кг
- Мясо: до 2,5 кг
- ▶ Упаковывайте продукты порциями в пакеты для заморозки либо многоразовые пластиковые, стальные или алюминиевые контейнеры.

## 5.3 Оттаивание продуктов

- при комнатной температуре
- в микроволновой печи
- в обычной или вентиляционной духовке
- ▶ Оттаявшие продукты можно повторно замораживать только в исключительных случаях.

## 5.4 Настройка температуры

Температуру можно задавать в диапазоне от первой установки (самая высокая температура, самая низкая холодопроизводительность) до максимума (самая низкая температура, самая высокая холодопроизводительность); рекомендуемая температура:  $-18^{\circ}\text{C}$  (3-я установка).

- ▶ Поворачивайте регулятор температуры *Рис. 2 (1)* до тех пор, пока на индикаторе температуры не загорится ее требуемое значение.\*

-или-

- ▶ Поверните регулятор температуры *Рис. 2 (1)* до ее 3-й установки.

Текущее значение температуры в морозильнике зависит от следующих факторов:

- частота открывания дверцы
- температура в помещении, где установлен морозильник
- типы, температуры и количество замораживаемых продуктов
- ▶ Вам может понадобиться заново отрегулировать температуру в зависимости от требуемого значения. Если морозильник сравнительно пуст:
- ▶ заново отрегулируйте температуру по истечении 6 ч. если морозильник полон:
- ▶ заново отрегулируйте температуру по истечении 24 ч.

Реальное значение температуры, заданной в том или ином температурном диапазоне, например от  $-15$  до  $-18^{\circ}\text{C}$ , или между двумя контрольными установками, может быть немного меньше заданного.

- ▶ Если необходимо, медленно поверните регулятор температуры до требуемой величины.
- ▷ Светящаяся полосковая индикация значения температуры, например  $-18^{\circ}\text{C}$ , кратковременно мигнет. Температура в пределах конкретного диапазона была установлена на более низкое значение.\*

## 5.5 Функция SuperFrost

С помощью этой функции вы можете быстро полностью проморозить свежие продукты. Морозильник при этом работает с максимальной холодопроизводительностью, в результате чего шум, издаваемый холодильным агрегатом, может быть временно громче.

Кроме того, замороженные продукты, уже хранящиеся в морозильнике, получают т.н. «резерв холода», в результате чего продукты дольше остаются замороженными во время размораживания морозильника.

Максимальное количество свежих продуктов, которое вы можете заморозить в течение 24 часов, указано на табличке с техническими характеристиками под надписью «Freezing capacity ... kg/24h» [Производительность по замораживанию ... кг/24ч]. Это количество варьируется в зависимости от модели и климатического класса морозильника.

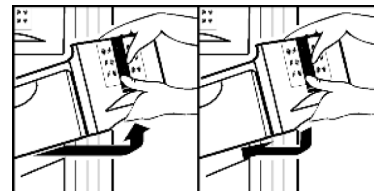
Функцией SuperFrost не нужно пользоваться в следующих случаях:

- при помещении в морозильник уже замороженных продуктов
- при ежедневном замораживании до примерно 2 кг свежих продуктов

### 5.5.1 Замораживание с использованием функции SuperFrost

- ▶ Кратковременно нажмите кнопку SuperFrost [Ускоренное замораживание] *Рис. 2 (2)*.
- ▷ Кнопка SuperFrost начнет светиться.
- ▷ Температура в морозильнике упадет до минимального уровня, и он начнет работать с максимальной холодопроизводительностью. При небольшом количестве замораживаемых продуктов:
- ▶ подождите примерно 6 ч.
- ▶ Поместите свежие продукты в нижние выдвижные контейнеры. При максимальном количестве замораживаемых продуктов (см. производительность по замораживанию на табличке с техническими характеристиками):
- ▶ подождите примерно 24 ч.
- ▶ Положите завернутые продукты прямо на полки, а по окончании замораживания переложите в контейнеры.
- ▷ Функция SuperFrost автоматически деактивируется примерно через 65 ч.
- ▷ Подсветка кнопки SuperFrost погаснет.
- ▷ На индикаторе температуры снова начнет светиться значение температурного диапазона, заданное для обычного режима работы.\*
- ▷ Морозильник продолжит работать в обычном, энергосберегающем режиме.

## 5.6 Выдвижные контейнеры



- ▶ Если вы хотите хранить замороженные продукты прямо на полке, потяните контейнер на себя и, приподняв, выньте.

## 5.7 Полки

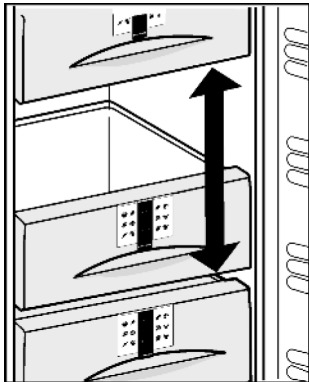
- ▶ Для извлечения полки: приподнимите спереди и вытяните.
- ▶ Для установки полки обратно: просто задвиньте до упора.



## 5.8 Система VarioSpace

Вы можете вынимать не только выдвижные контейнеры, но и полки, чтобы создать пространство для замороженных продуктов больших размеров. Крупные куски мяса и птицы и высокие хлебобулочные изделия можно замораживать и готовить, не разрезая.

► В каждый из выдвижных контейнеров можно класть до 25 кг замороженных продуктов, а на каждую из полок — до 35 кг.



## 5.9 Информационная табличка

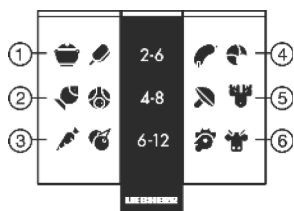


Рис. 3

- |                              |                                       |
|------------------------------|---------------------------------------|
| (1) Готовые блюда, мороженое | (4) Колбасные изделия, хлеб           |
| (2) Рыба, свинина            | (5) Грибы, дичь                       |
| (3) Овощи, фрукты            | (6) Домашняя птица, говядина/телятина |

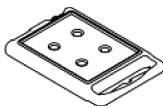
Цифры обозначают рекомендуемые сроки хранения продуктов различных типов в месяцах. Указанные сроки хранения являются приблизительными.

## 5.10 Аккумуляторы холода\*

В случае перерыва в подаче электроэнергии аккумуляторы холода препятствуют слишком быстрому повышению температуры в морозильнике.

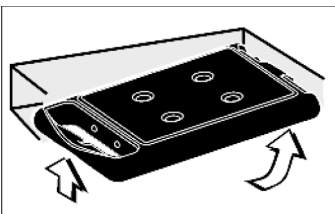
### 5.10.1 Использование аккумуляторов холода\*

► Заморозьте и храните аккумуляторы холода в потолке морозильной камеры (для морозильников без модуля No-Frost).



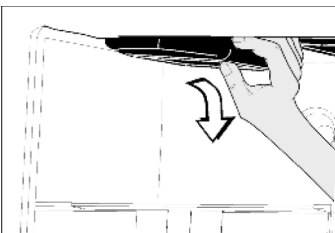
После извлечения верхнего выдвижного контейнера:

► чтобы вставить аккумуляторы холода: вдвиньте аккумулятор холода в потолок морозильной камеры до ее задней части таким образом, чтобы он зафиксировался со щелчком спереди.



После извлечения верхнего выдвижного контейнера:

► чтобы вынуть аккумуляторы холода: возьмитесь за аккумулятор холода сбоку и, потянув вниз, выньте.



## 6 Уход и обслуживание

### 6.1 Ручное размораживание

После того как морозильник проработал в течение длительного времени, на стенках морозильной камеры может образоваться слой инея или льда.

Слой инея или льда образуется быстрее, если дверцу морозильника часто открывают или кладут внутрь теплые продукты, и его образование неизбежно. Вместе с тем толстый слой льда увеличивает энергопотребление морозильника, поэтому вам следует регулярно его размораживать.

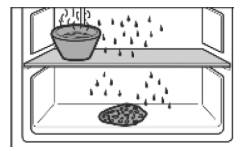


#### ОСТОРОЖНО

Опасность получения травмы и повреждения морозильника в результате воздействия горячего пара!

- Не применяйте для размораживания электронагреватели или парочистители, аэрозоли для оттаивания или открытое пламя.
- Не откалывайте лед острыми предметами.

- За день до размораживания включите функцию SuperFrost.
- Замороженные продукты получат дополнительный «резерв холода».
- Выключите морозильник.
- Индикатор температуры погаснет.\*
- Выньте вилку шнура питания из сетевой розетки либо извлеките или разомкните предохранитель.
- Положите на замороженные продукты аккумуляторы холода.\*
- Если возможно, положите замороженные продукты в лоток для размораживания, заверните в газету или шерстяное одеяло и положите на хранение в прохладное место.
- Поставьте на одну из промежуточных полок кастрюлю с горячей, но не кипящей водой.



-или-

- Наполовину заполните два нижних выдвижных контейнера теплой водой и поместите их в морозильник.

- Размораживание ускорится.
- Талая вода будет скапливаться в выдвижных контейнерах.
- На время размораживания оставьте дверцу морозильника открытой.
- Удалите отколовшиеся куски льда.
- Проследите за тем, чтобы талая вода не вытекала из морозильника.
- Если необходимо, несколько раз промокните талую воду губкой или тряпкой.
- Очистите морозильник (см. п. 6.2) и вытрите насухо.

### 6.2 Чистка морозильника

Перед чисткой:



#### ОСТОРОЖНО

Опасность получения травмы и повреждения морозильника в результате воздействия горячего пара!

- Горячий пар может повредить поверхности морозильника и вызвать ожоги.
- Не применяйте для чистки парочистители!

#### ВНИМАНИЕ

Неправильная чистка может повредить морозильник!

- Не используйте чистящие средства в концентрированном виде.
- Не используйте абразивные губки или металлические мочалки.
- Не используйте чистящие средства, содержащие песок, хлор, химические реагенты или кислоты.
- Не используйте химические растворители.
- Следите за тем, чтобы не повредить и не демонтировать табличку с техническими характеристиками внутри морозильника — она необходима для сервисного обслуживания.
- Не отсоединяйте, не оттягивайте, не изгибайте и не повреждайте кабели или другие элементы конструкции.
- Не допускайте попадания воды, используемой для чистки морозильника, в сливной канал, вентиляционную решетку или электрические компоненты.

## Устранение неисправностей

- ▶ Перед чисткой морозильника вынимайте из него продукты.
- ▶ Перед чисткой морозильника отключайте его от электросети.
- Используйте для чистки мягкую тряпочку и универсальное нейтральное моющее средство.
- Для чистки внутренней поверхности используйте только чистящие средства, не оказывающие вредного воздействия на продукты питания.
- ▶ Регулярно очищайте вентиляционные решетки.
- ▶ Отложения пыли увеличивают потребление электроэнергии.



### Внутреннее пространство:

- ▶ Очищайте наружные и внутренние пластиковые поверхности вручную с использованием теплой воды и небольшого количества жидкого моющего средства.

### Элементы оборудования:

- ▶ Очищайте элементы оборудования вручную теплой водой с небольшим количеством жидкого моющего средства.

### После чистки:

- ▶ Вытирайте насухо морозильник и элементы оборудования.
- ▶ Подключайте морозильник к электросети и включайте питание.
- ▶ Включайте функцию SuperFrost (см. п. 5.5).
- ▶ После того как температура опустилась до достаточно низкого уровня: Помещайте продукты обратно в морозильник.

## 6.3 Сервисное обслуживание

В случае появления той или иной неполадки сначала попробуйте устранить ее самостоятельно, сверяясь со списком из раздела «Устранение неисправностей». Если этого сделать не удастся, то, пожалуйста, обратитесь в ближайший сервисный центр по адресу из прилагаемого списка адресов.



### ПРЕДУПРЕЖДЕНИЕ

Опасность получения травмы, если ремонт выполнен непрофессионально!

- ▶ Все не оговоренные в явной форме работы по ремонту морозильника и сетевого шнура должны выполняться сервисным персоналом (см. раздел «Уход и обслуживание»).

- ▶ Прочтите обозначение модели *Рис. 4 (1)*, сервисный номер *Рис. 4 (2)* и серийный (заводской) номер *Рис. 4 (3)* на табличке с техническими характеристиками, расположенной на левой стенке внутри морозильной камеры.

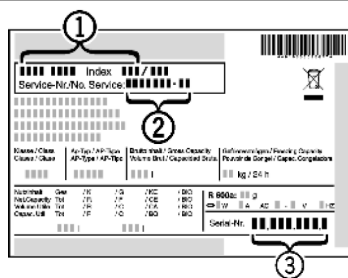


Рис. 4

- ▶ При обращении в сервисный центр укажите характер неисправности, обозначение модели *Рис. 4 (1)*, сервисный номер *Рис. 4 (2)* и серийный (заводской) номер *Рис. 4 (3)*.
- ▶ Это поможет нам предоставить вам максимально быстрое и правильное сервисное обслуживание.
- ▶ До прихода специалиста сервисного центра оставьте дверцу морозильника закрытой.
- ▶ Так продукты дольше останутся холодными.
- ▶ Выньте вилку шнура питания из сетевой розетки (не тяните за шнур) либо извлеките или разомкните предохранитель.

## 7 Устранение неисправностей

Приобретенное вами устройство рассчитано на надежную и длительную эксплуатацию. Если во время эксплуатации всё же возникнет какая-либо неисправность, пожалуйста, проверьте, не вызвана ли она неправильным использованием морозильника, так как в этом случае вам придется оплачивать услуги по ремонту даже в течение действия гарантийного срока. Приведенная ниже информация, возможно, поможет вам самостоятельно определить причину той или иной неисправности и устранить ее:

### Морозильник не работает

- Морозильник не включен.
- ▶ Включите морозильник.
- Вилка шнура питания неправильно вставлена в сетевую розетку.
- ▶ Проверьте, правильно ли вставлена вилка.
- Предохранитель сетевой розетки не в порядке.
- ▶ Проверьте предохранитель.

### Долго работает компрессор

- Активирована функция SuperFrost.
- ▶ Компрессор работает дольше, чтобы быстрее охладить продукты. Это нормально.

### Громкий шум при работе

- Компрессоры с регулированием частоты вращения\* могут при работе издавать шум меняющейся интенсивности, вызванный сменой частот.
- ▶ Такой звук является нормальным.

### Булькающе-журчащий шум

- Этот шум возникает при течении хладагента по холодильному контуру.
- ▶ Такой звук является нормальным.

### Тихие щелчки

- Этот шум возникает всякий раз, когда автоматически включается или выключается холодильный агрегат (мотор).
- ▶ Такой звук является нормальным.

### Кратковременное гудение при включении холодильного агрегата (мотора)

- Холодопроизводительность автоматически увеличивается, когда активирована функция SuperFrost, после помещения в морозильник свежих продуктов или если какое-то время была открыта дверца.
- ▶ Такой звук является нормальным.
- Температура окружающего воздуха слишком высока.
- ▶ Решение: см. п. 1.2.

### Кнопка SuperFrost мигает вместе с индикатором температуры

- Это признак неисправности.
- ▶ Обратитесь в сервисный центр (см. раздел «Уход и обслуживание»).

### Температура недостаточно низкая

- Дверца морозильника не закрыта должным образом.
- ▶ Закройте дверцу морозильника.
- Вентиляция недостаточна.
- ▶ Очистите вентиляционные решетки.
- Температура окружающего воздуха слишком высока.
- ▶ Решение: см. п. 1.2.
- Морозильник слишком часто открывали или слишком долго оставляли открытым.
- ▶ Подождите, пока морозильник сам не понизит температуру до требуемого уровня. Если этого не произойдет, обратитесь в сервисный центр (см. раздел «Уход и обслуживание»).
- Внутрь было помещено слишком много свежих продуктов без использования функции SuperFrost.
- ▶ Решение: см. п. 5.5.
- Морозильник установлен слишком близко от какого-то источника тепла.
- ▶ Решение: см. раздел «Ввод в эксплуатацию».
- Морозильник не заглублен должным образом в нишу.
- ▶ Проверьте, правильно ли заглублен морозильник и нормально ли закрывается дверца.

## 8 Вывод из эксплуатации

### 8.1 Отключение морозильника

- ▶ С помощью монеты поверните регулятор температуры *Рис. 2 (1)* до нуля.
- ▶ Индикатор температуры погаснет.\*

### 8.2 Приведение морозильника в состояние, непригодное для дальнейшей эксплуатации

- ▶ Выньте из морозильника продукты.
- ▶ Выньте вилку шнура питания из сетевой розетки.
- ▶ Очистите морозильник (см. п. 6.2).

- ▶ Оставьте дверцу открытой во избежание появления неприятного запаха.



## Утилизация морозильника

---

### 9 Утилизация морозильника

Данное устройство содержит материалы, пригодные для вторичной переработки, и должно быть утилизировано надлежащим образом, а не просто выброшено вместе с неотсортированными бытовыми отходами. Бытовые электроприборы, отслужившие свой срок, должны профессионально утилизироваться специальными службами в соответствии с действующими местными законами и нормативами.



Перед утилизацией устройства убедитесь, что холодильный контур не поврежден, во избежание неконтролируемой утечки содержащегося в нем хладагента (см. данные на табличке с техническими характеристиками) и масла.

- ▶ Выключите устройство.
- ▶ Выньте вилку шнура питания из сетевой розетки.
- ▶ Отрежьте шнур питания.

### 10 Информация об изготовителе

Liebherr-Hausgeraete Ochsenhausen GmbH
D-88411 Оксенхаузен
Меммингер Штрассе 77-79
Германия

\* В зависимости от модели и комплектации





