

7082 243-00

GT 111

LIEBHERR

Указания по утилизации

Оно содержит материалы, представляющие ценность, и поэтому должно быть доставлено на пункт сбора, отличный от пункта сбора обычного бытового мусора. Утилизация старого оборудования должна быть выполнена надлежащим образом в соответствии с действующими на месте использования предписаниями.



При вывозе устройства, отслужившего свой срок, не повреждайте контур хладагента, т.к. в результате этого хладагент (тип указан на заводской табличке) и масло могут неконтролируемо выйти наружу.

- Приведите устройство в состояние, непригодное для употребления.
- Извлеките сетевую вилку.
- Отрежьте соединительный кабель.

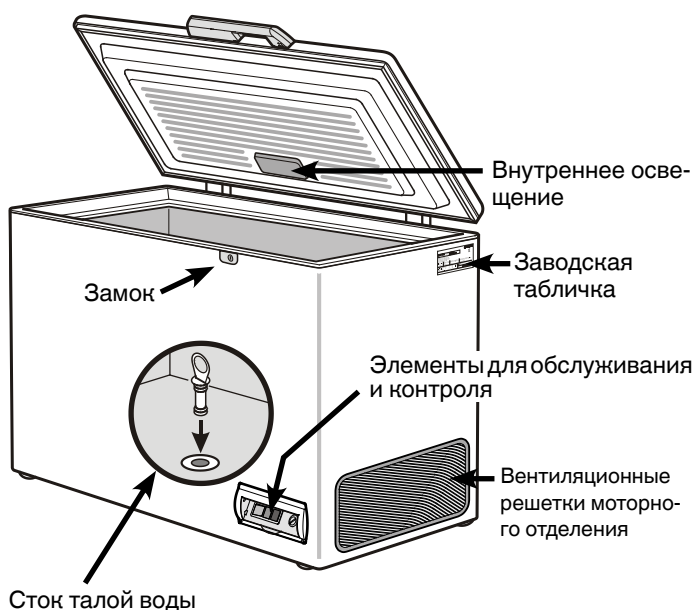
Область применения прибора

Прибор предназначен исключительно для охлаждения пищевых продуктов в домашних условиях или условиях приближенных к домашним. Сюда относится, например, использование

- на кухнях частных лиц, в столовых,
- в частных пансионатах, отелях, мотелях и других местах проживания,
- при обеспечении готовым питанием и аналогичных услугах оптовой торговли.

Используйте прибор только в бытовых условиях. Все другие способы применения являются недопустимыми. Устройство не предназначено для хранения и охлаждения медикаментов, плазмы крови, лабораторных препаратов или похожих веществ, лежащих в основе директивы медицинской продукции 2007/47/EG. Неправильное использование устройства может привести к повреждениям хранящихся изделий или к их порче. Устройство не подходит для эксплуатации во взрывоопасной области.

Обзор прибора и оборудования



Перед запуском прибора в эксплуатацию обязательно закройте отверстие стока талой воды в дне прибора прилагающейся пробкой! Это важно для безупречной работы прибора.

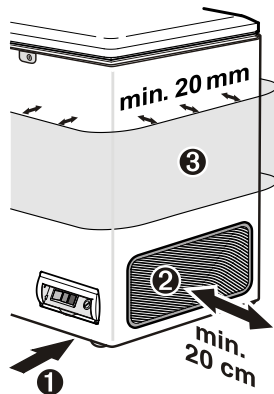
Указания по технике безопасности

- Чтобы исключить возможность травмирования и нанесения материального ущерба, прибор должны распаковывать и устанавливать два человека.
- При наличии повреждений прибора необходимо еще до его подключения сразу же обратиться к поставщику.
- Для обеспечения надежной работы прибора следует монтировать и подключать его по рекомендациям, приведенным в инструкции по эксплуатации.
- В случае неисправности следует отключить прибор от сети. Выдернуть сетевую вилку или отключить или выкрутить предохранитель.
- Чтобы отключить прибор от сети, ни в коем случае нельзя тянуть за питающий кабель, держитесь исключительно только за сетевую вилку.
- Ремонт и изменения в приборе надо производить только силами службы сервиса, иначе пользователь может подвергнуть себя опасности. Это же относится и к замене питающего кабеля.
- Внутри прибора нельзя пользоваться открытым огнем или источниками воспламенения. При транспортировке или очистке прибора необходимо быть осторожным, чтобы не повредить контур охлаждения. При повреждениях контура нельзя использовать поблизости источники огня и надо хорошо провентилировать помещение.
- Цоколь, выдвижные ящики, двери и т.д. нельзя использовать в качестве подножки или опоры.
- Этот прибор не предназначен для людей (включая детей) с физическими, сенсорными или умственными ограничениями и людьми, не имеющих достаточного опыта и знаний, если только лица, которые отвечают за их безопасность, не обучили их правилам пользования прибором или вначале прибор не использовался под их надзором. Дети не должны оставаться без присмотра для гарантии того, что они не будут играть с прибором.
- Избегайте длительного контакта холодных поверхностей или охлажденных/замороженных продуктов с кожей. Это может привести к болям, чувству онемения и обморожениям. При продолжительном контакте с кожей предусмотрите защитные меры, например, используйте перчатки.
- Пищевой лед, особенно чистый водяной лед или ледяные кубики, не следует сразу же употреблять в пищу после их вытаскивания. Слишком низкие температуры льда могут привести к "опасности ожога".
- Не употребляйте чрезмерно долго хранившиеся пищевые продукты, это может привести к пищевым отравлениям.
- Прибор предназначен для охлаждения, замораживания и хранения пищевых продуктов и приготовления льда. Он разработан для применения в домашнем хозяйстве. При его использовании в промышленности следует соблюдать действующие в данной отрасли предписания.
- Не храните в приборе взрывоопасные материалы или аэрозольные упаковки с горючими газами-вытеснителями, такими как, например, пропан, бутан, пентан и т.д. Улетучивающиеся газы могут воспламениться от электрических деталей. Такие аэрозольные упаковки можно легко узнать по напечатанному на них содержанию или по символу пламени.
- Не используйте какие-либо электрические приборы внутри прибора.
- Если прибор закрывается на замок, не храните ключи поблизости от прибора и в досягаемом для детей месте.
- Прибор предназначено для использования в закрытых помещениях. Запрещается использовать прибор на открытом воздухе или во влажных помещениях и в зоне разбрызгивания воды.
- Специальные лампы (лампы накаливания, светодиоды, флуоресцентные лампы) в приборе служат для освещения его внутреннего пространства и не подходят для освещения помещения.

Установка

- Избегайте устанавливать прибор в зоне прямых солнечных лучей, рядом с плитой, системой отопления и другими аналогичными приборами.
- Пол на месте установки должен быть ровным и плоским. Установите прибор на таком расстоянии от стены, чтобы крышка свободно открывалась и закрывалась.

- ① Не закрывайте щель между краем ларя и полом, поскольку в холодильный агрегат должен быть обеспечен доступ охлаждающего воздуха.
- ② Промежуток между вентиляционной решеткой и стеной должен составлять минимум 20 см. Этот промежуток ни в коем случае нельзя заставлять, а вентиляционные отверстия нельзя закрывать.
- ③ Нельзя заставлять наружную поверхность прибора. Минимальное расстояние вокруг прибора должно составлять 20 мм для обеспечения достаточной теплоотдачи.



- Помещение для установки прибора должно в соответствии с нормой EN 378 иметь объем 1 м³ на каждые 8 г хладагента типа R 600a, чтобы в случае утечки хладагента из контура в этом помещении не могла образоваться легковоспламеняемая газо-воздушная смесь. Данные о количестве хладагента можно найти на заводской табличке.
- Не подключайте прибор вместе с другими приборами через один удлинитель - опасность перегрева.

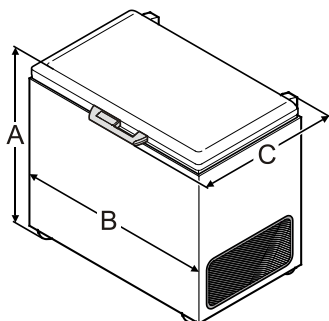
Климатические классы

Прибор рассчитан на эксплуатацию в ограниченном диапазоне температур в зависимости от климатического класса. Не допускается выход за пределы указанного диапазона! На заводской табличке прибора указан соответствующий ему климатический класс.

Климатические классы	Окружающая температура
SN	+10°C до +32°C
N	+16°C до +32°C
ST	+16°C до +38°C
T	+16°C до +43°C

Размеры прибора (мм)

Модель	A	B	C
GT 1421	910	569	760
GT 2121	919	754	760
GT 2621	919	873	760
GT 3021	919	999	760
GT 3621	919	1133	760
GT 4221	919	1289	760
GT 4921	919	1373	808
GT 6121	919	1648	808



Подключение

Вид электрического тока (переменный ток) и напряжение на месте установки прибора должны соответствовать данным, приведенным на заводской табличке. Сетевая розетка должна быть защищена предохранителем на 10 А или выше, располагаться за пределами задней стороны прибора и быть легко доступной.

Прибор разрешается подключать только к заземленной по всем правилам розетке с защитным контактом.

Экономия электроэнергии

- Всегда следите за хорошим притоком и оттоком воздуха. Не закрывайте вентиляционные отверстия/решетки.
- Избегайте устанавливать прибор в зоне прямых солнечных лучей, рядом с плитой, системой отопления и другими аналогичными приборами.
- Потребление электроэнергии зависит от условий в месте установки, например, температуры окружающей среды.
- Открывайте прибор на предельно короткое время.
- Сортируйте продукты при размещении.
- Храните все продукты хорошо запакованными и закрытыми. Это поможет избежать образования инея.
- Закладка теплых блюд: сначала дайте им остыть до комнатной температуры.
- Если в приборе образовался толстый слой инея: разморозьте прибор.

Осевшая пыль повышает расход электроэнергии:

- Регулярно очищайте от пыли вентиляционные отверстия моторного отделения.

Оборудование

Внутреннее освещение

Внутреннее освещение автоматически включается при открытии крышки и гаснет при ее закрытии.

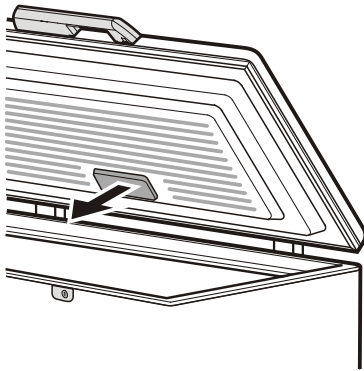
Данные ламп накаливания: 15 Вт (ни в коем случае не используйте лампы мощностью более 15 Вт), напряжение должно соответствовать указанному на заводской табличке.

Патрон: E 14.

Замена лампы накаливания:

Выдернуть сетевую вилку или отключить или выкрутить предохранитель розетки.

- Снять защитную бленду в направлении стрелки;
- заменить лампу накаливания;
- снова установить защитную бленду.



Корзины

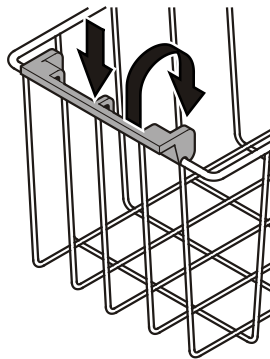
Корзины облегчают сортировку.

Корзины можно за ручку подвешивать на раму морозильного лая.

Корзины можно также устанавливать друг над другом. Верхняя корзина при этом располагается на откинутых внутрь ручках нижней корзины.

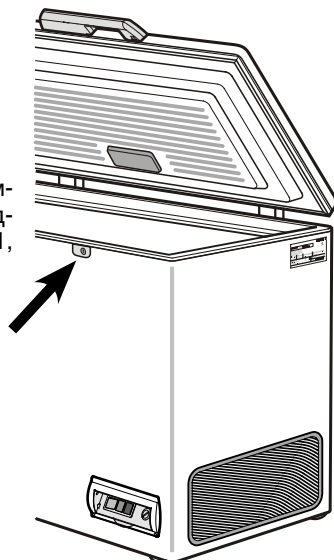


Прижмите ручку вниз, приподнимите и поверните внутрь.



Замок

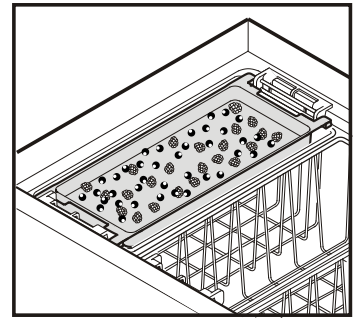
Если на Вашем приборе нет замка, его можно установить позднее (за исключением GT 1421, GT 2121).



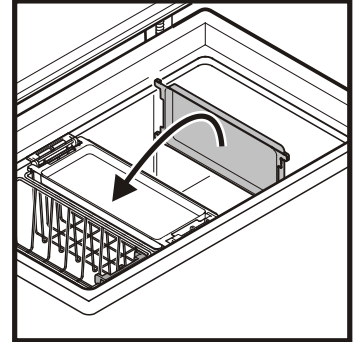
Поднос для замораживания

С помощью подноса для замораживания можно осуществлять щадящее замораживание мелких замороживаемых продуктов (ягод, зелени, нарезанных овощей).

Распределите замороживаемые продукты на подносе для замораживания (фрукты не склеиваются и сохраняют свою форму).



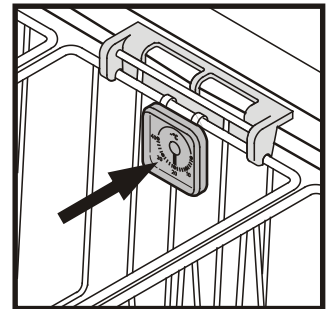
Поднос для замораживания можно либо поместить в корзину, либо вставить во внутреннюю емкость в качестве перегородки.



Индикация температуры

(в зависимости от оборудования)

Термометр показывает самую высокую температуру замороживаемых продуктов, он соответственно отрегулирован и рассчитан на индикацию точных значений температуры только в диапазоне ниже 0°C.

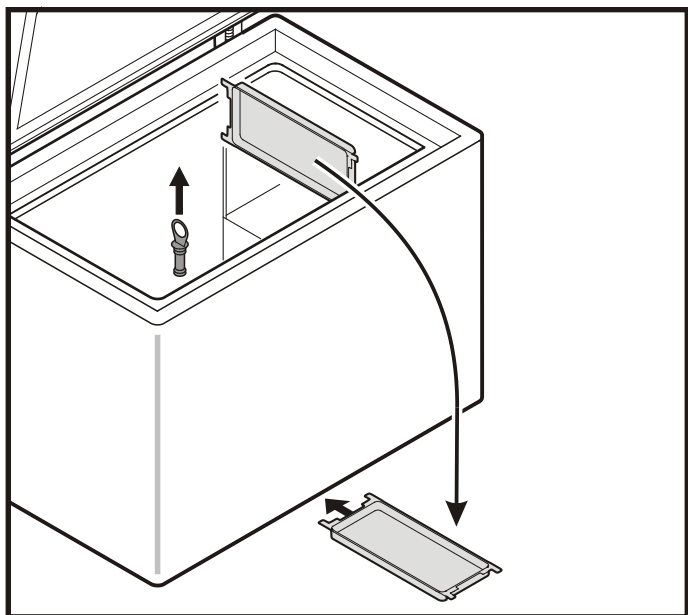


Размораживание

После продолжительного времени эксплуатации на стенках морозильной камеры образуется слой инея или льда. Он увеличивает энергопотребление.

- За день до размораживания включите режим SuperFrost, чтобы замороженные продукты накопили в себе резерв холода.
- Для размораживания выключите прибор. Выдерните сетевую вилку.
- Замороженные продукты (можно в корзине) заверните в бумагу или накройте одеялом и поместите в прохладное место.
- Вытащите пробку из отверстия стока талой воды. Выньте перегородку или поднос для замораживания и поставьте под прибор таким образом, чтобы талая вода вытекала через отверстие стока в перегородку или поднос для замораживания.
- Во время процесса размораживания оставьте крышку ларя открытой. Соберите остатки талой воды тряпкой и очистите прибор.

Не используйте для размораживания механические приспособления или другие искусственные вспомогательные средства, кроме тех, что рекомендованы производителем.



Очистка

Перед очисткой прибор необходимо принципиально выключить. Для этого следует выдернуть сетевую вилку или отключить или выкрутить предохранитель розетки.

Внутренние поверхности, детали оборудования и внешние стенки следует мыть теплой водой с добавлением небольшого количества моющего средства. Ни в коем случае нельзя применять содержащие песок или кислоты чистящие средства или химические растворители.

Не применяйте паровые очистители!
Опасность повреждения и травмирования.

- Следите за тем, чтобы вода для мытья не попадала на электрические детали и на вентиляционную решетку.
- Мытые поверхности надо хорошо просушить куском сухой ткани.
- Регулярно очищайте решетки приточной и вытяжной вентиляции. Скопления пыли увеличивают энергопотребление. Следите за тем, чтобы не оторвался или не повредился кабель и другие детали.

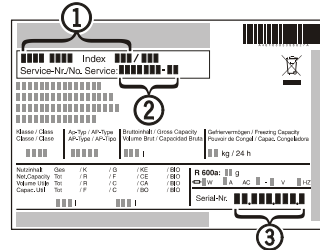
Неисправности

Прибор сконструирован и изготовлен для длительного срока службы без неисправностей. Если во время работы все-таки возникнет неисправность, проверьте, не связана ли она с возможной ошибкой использования, поскольку в этом случае даже во время гарантийного срока Вам будет предъявлен счет за устранение неисправности.

Следующие неисправности Вы можете устранить самостоятельно:

- **Прибор не работает**, контрольные лампы погасли:
 - проверьте, правильно ли вставлена сетевая вилка в розетку,
 - в порядке ли предохранитель розетки.
- **Слишком сильный звук**, проверьте,
 - крепко и хорошо ли прибор стоит на полу,
 - не вибрируют ли рядом находящиеся предметы или мебель под действием работающего холодильного агрегата. Учтите при этом, что звук струящейся жидкости в контуре охлаждения исключить невозможно.
- **Температура недостаточно низкая**, проверьте
 - настройку в соответствии с разделом "Настройка температуры", правильно ли установлена температура?
 - не было ли, возможно, загружено слишком большое количество свежих продуктов; еще раз проверьте индикатор через 24 часа;
 - показывает ли отдельно помещенный в прибор термометр нужную температуру.
 - В порядке ли вытяжная вентиляция?
 - Находится ли поблизости от места установки прибора источник тепла?

Если ни одна из перечисленных причин не имеет места и Вы сами не в состоянии устранить неисправность, обратитесь в ближайшую службу сервиса. Сообщите тип ①, номер сервиса ② и номер прибора ③, указанные на заводской табличке. Заводская табличка расположена на правой стенке ларя сверху. При возникновении неисправности держите крышку морозильного ларя закрытой. Этим Вы замедлите потерю холода, повышение температуры и возможное размораживание.



Вывод прибора из эксплуатации

Если прибор на длительное время выводится из эксплуатации, следует выключить прибор, выдернуть сетевую вилку из розетки или выключить или выкрутить предохранители. Затем надо очистить прибор и оставить крышку ларя открытой, чтобы исключить возможность образования неприятного запаха.

Прибор отвечает соответствующим требованиям по технике безопасности, а также директивам ЕС 2004/108/ЕС и 2006/95/ЕС.

Изготовитель постоянно работает над дальнейшим совершенствованием всех типов и моделей. Поэтому мы оставляем за собой право вносить изменения в форму, оборудование и техническое оснащение приборов.

Информация об изготовителе

Liebherr-Hausgeraete Lienz GmbH

A-9900 Лиенц

Др.-Ханс-Либхерр-Штрассе 1

Австрия

ВАЖНО: Данное Гарантийное Свидетельство действительно только для холодильного и морозильного оборудования, **приобретенного и находящегося на территории РФ.** При обнаружении недостатков изделия просим Вас обращаться к Продавцу или в указанный Продавцом Сервисный Центр.

ГАРАНТИЙНОЕ СВИДЕТЕЛЬСТВО

Уважаемый Покупатель!

Благодарим Вас и поздравляем с приобретением высококачественной бытовой холодильной техники компании Liebherr. Компания Liebherr гарантирует Вам надежную работу Вашего холодильного или морозильного оборудования (далее – оборудование, изделие) в течение длительного времени при соблюдении требований инструкции по эксплуатации. Если Вы в течение гарантийного срока в приобретенном оборудовании торговой марки Liebherr обнаружите недостатки, связанные с изготовлением оборудования или использованными материалами, Ваши обоснованные требования будут удовлетворены в соответствии с действующим законодательством РФ при следующих условиях:

Условия гарантийного обслуживания:

- гарантийный срок составляет 24 (двадцать четыре) месяца с документально подтвержденной даты продажи оборудования Потребителю Продавцом;
- в случае отсутствия у Потребителя документов, подтверждающих дату покупки, гарантийный срок рассчитывается от даты изготовления;
- настоящая гарантия распространяется только на изделия, используемые исключительно в личных, семейных, домашних и иных нужд, не связанных с осуществлением предпринимательской деятельности;
- гарантийный срок на комплектующие и запасные части, установленные в изделие в ходе гарантийного и негарантийного ремонта, составляет 6 месяцев со дня передачи исправного изделия Потребителю;
- устранение недостатков в рамках гарантии осуществляется на безвозмездной основе (включая стоимость работ, материалов и транспортировки) авторизованной сервисной службой (уполномоченной сервисной организацией) на дому у Потребителя или в мастерской по усмотрению сервисной службы;
- настоящая гарантия действительна только для официально импортированных на территорию РФ изделий, а также изделий, приобретенных и находящихся на территории РФ;
- компания Liebherr оставляет за собой право по своему усмотрению расширить свои обязательства перед Потребителем по сравнению с требованиями закона и указанными в настоящем свидетельстве обязательствами;
- гарантийное свидетельство должно быть заполнено надлежащим образом, с указанием даты приобретения, модели и серийного номера изделия; серийный номер изделия совпадает с серийным номером, указанным в гарантийном свидетельстве.

Гарантия не распространяется:

- на недостатки изделий, возникших после передачи изделия Потребителю, вследствие нарушения последним правил транспортировки и хранения, а также ненадлежащей эксплуатацией;
- на недостатки изделий, возникших вследствие действия обстоятельств непреодолимой силы;
- на недостатки изделий, возникших вследствие действий третьих лиц;
- на недостатки, которые вызваны несоблюдением прилагаемой инструкции по эксплуатации, а также небрежным обращением;
- на недостатки, которые вызваны неправильным подключением и установкой;
- на недостатки изделий, которые возникли дополнительно вследствие эксплуатации изделия с уже имеющимися недостатками;
- на недостатки изделий, вызванные не зависящими от производителя причинами, а именно: несоответствием питающей сети требованиям государственного стандарта, а также техническим параметрам изделия; явлениями природы и стихийными бедствиями, пожарами; домашними и дикими животными, а также насекомыми и грызунами; попаданием внутрь посторонних предметов или веществ, и другими подобными причинами;
- на внешние и внутренние загрязнения, царапины, потертости, сколы, трещины, вмятины и пр., возникшие в процессе транспортировки или эксплуатации, а также другие механические повреждения;
- на изделия, которые подвергались конструктивным изменениям;
- на изделия, которые подвергались ремонту или техническому освидетельствованию неавторизованными сервисными службами;
- на недостатки, возникшие вследствие попыток проведения ремонта Потребителем или неавторизованными сервисными службами;
- на изделия, с которых удален серийный номер или табличка с техническими характеристиками;
- на работы по установке, регулировке, чистке изделия, замене расходных материалов и прочего ухода за изделием;
- на отклонение характеристик оборудования в пределах допусков;
- на лампы накаливания и неоновые лампы, установленные в изделии;
- на изделия, которые были отремонтированы с использованием неоригинальных запасных частей.

Настоящие условия гарантийного обслуживания не ограничивают предусмотренные законом права Потребителей, но дополняют и уточняют права и обязательства, возникающие при заключении договора купли-продажи.

В соответствии с действующим законодательством РФ на холодильное и морозильное оборудование торговой марки Liebherr изготовителем установлен срок службы – 10 лет с момента передачи изделия Потребителю. По истечении установленного срока службы изготовитель не несет ответственности за безопасность изделия. Учитывая высокое качество, надежность и степень безопасности продукции Liebherr, фактический срок эксплуатации может значительно превышать установленный.

Модель: Дата приобретения: . .

Сервисный номер: – Серийный номер: . . .

Наименование и печать продавца	Название Сервисного Центра	Номер наряда	Дата поступления	Дата завершения

С условиями гарантии ознакомлен. Претензий к внешнему виду не имею. Потребитель _____ / _____ /

Товар сертифицирован.

Импортер: ООО «Либхерр-Русланд», 121059, Москва, 1-ая Бородинская ул., д. 5.