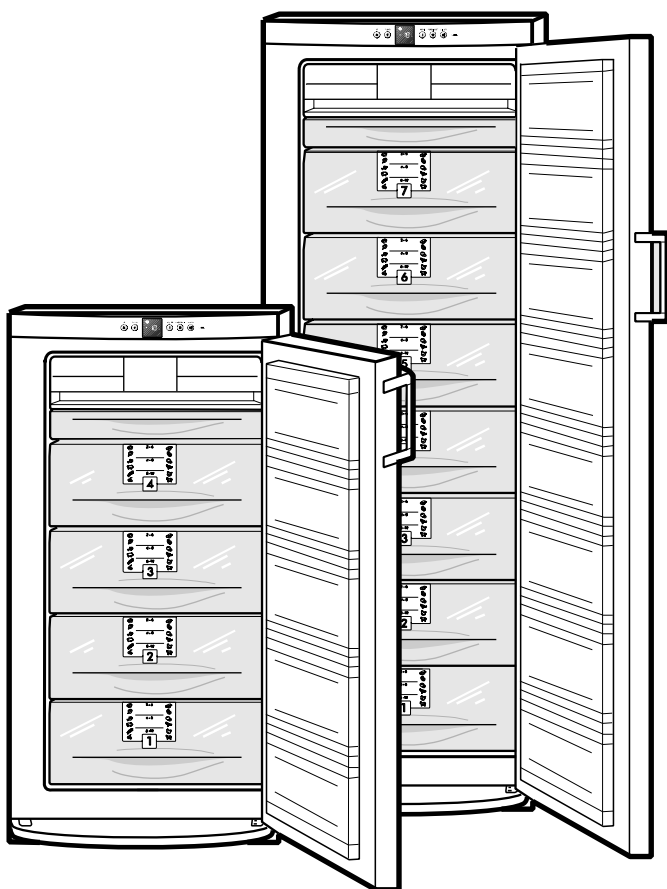


# Инструкция по эксплуатации морозильной камеры No-Frost



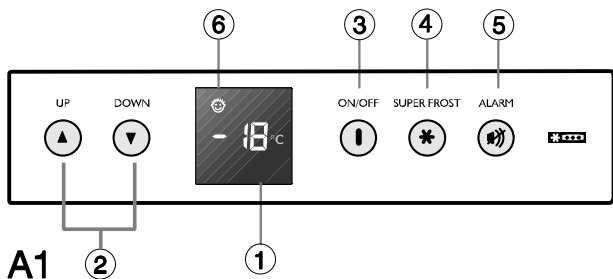
GSN/GSND/GSNP/es ..6

# LIEBHERR

Искусство сохранять свежесть

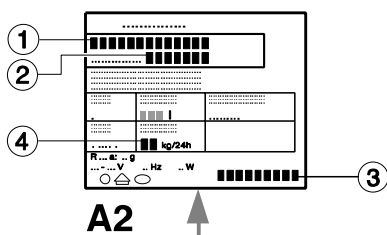


# Описание



## Панель управления, рис. A1

- Индикатор температуры и дисплей для регулировки температуры
- Кнопки установки температуры: «Up» [Увеличение] = **повышение температуры**, «Down» [Уменьшение] = **понижение температуры**, рекомендуемое значение: -18°C.
- Кнопка «On/Off» [Вкл./Выкл]
- Кнопка «SuperFrost» [Ускоренное замораживание]: светящийся индикатор = режим активирован.  
Для быстрого замораживания свежих продуктов
  - Кратковременно нажмите кнопку «SuperFrost», чтобы засветился индикатор.
  - Включайте режим за 6-24 часа до помещения продуктов в морозильную камеру.
  - После этого поместите в морозильную камеру свежие продукты, лучше всего в верхние контейнеры.
  - После того, как продукты будут заморожены, отключите режим «SuperFrost» – морозильник снова будет работать в обычном режиме.
- Кнопка «Alarm» [Предупреждение] для отключения звукового сигнала
- Индикатор работы режима от случайного отключения детьми
  - Нажмите кнопку «Alarm» [Предупреждение], затем нажмите кнопку «SuperFrost» [Ускоренное замораживание] и удерживайте обе кнопки нажатыми около 3 секунд – прозвучит короткий звуковой сигнал, на дисплее будет светиться индикатор (6) = режим блокировки активирован.
  - Выключение: Снова нажмите описанную выше комбинацию кнопок = индикатор погаснет.

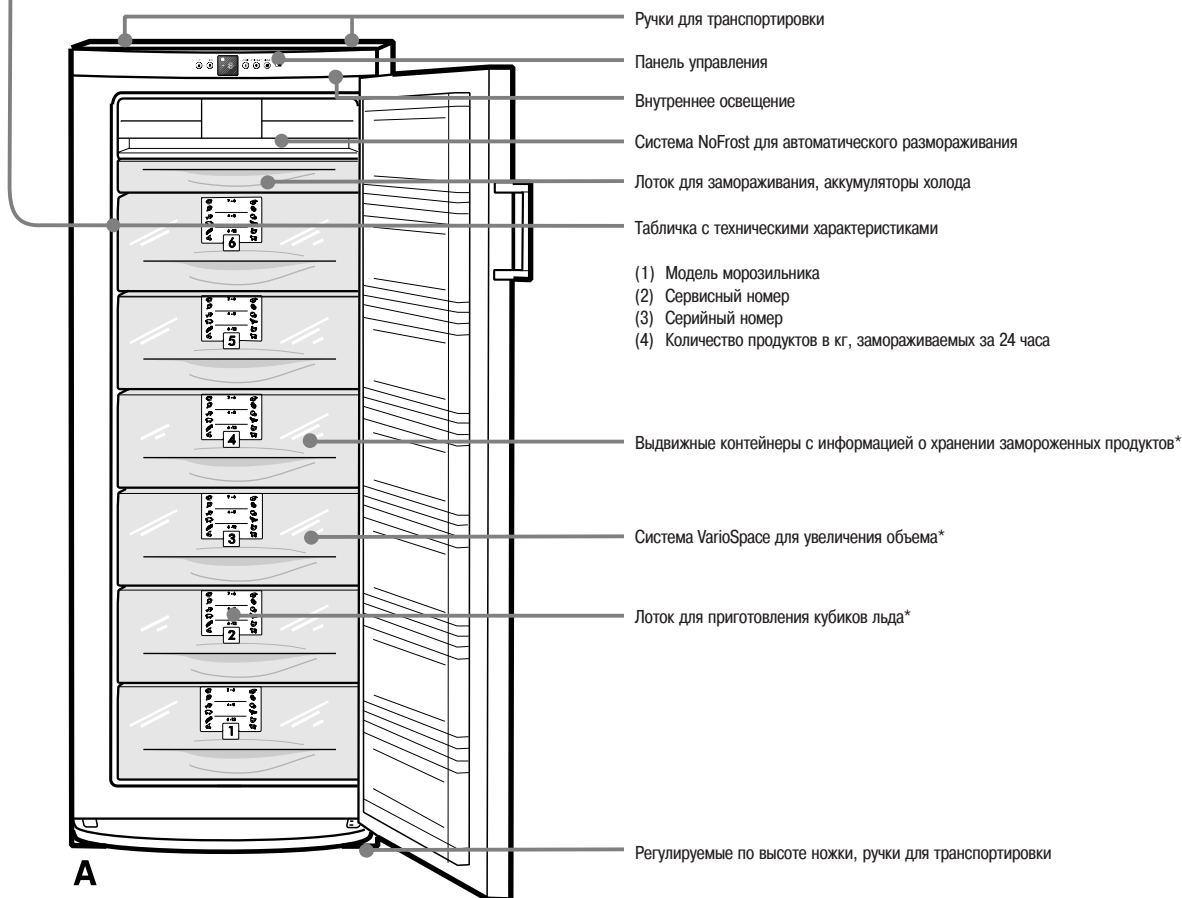


## Индикатор режима FrostControl

индикация максимальной температуры в морозильнике при длительном отключении электроэнергии в течение последних часов или дней – в этом случае проверьте качество замороженных продуктов.

## Описание модели и принадлежностей

рис. A



\*Наличие в зависимости от модели и комплектации

Поздравляем Вас с приобретением нового морозильника. Выбрав данное изделие, Вы приобрели все преимущества самых современных технологий в области охлаждения, которые гарантируют Вам отличное качество, длительную исправную работу и высокую надежность.

Приобретенный Вами морозильник наделен такими функциональными возможностями, которые делают пользование им максимально удобным изо дня в день.

В конструкции морозильника применяются материалы, пригодные для вторичной переработки; его производство основано на технологических процессах, не загрязняющих окружающую среду. Таким образом, мы вместе с Вами вносим активный вклад в охрану окружающей среды.

Для ознакомления со всеми возможностями нового морозильника внимательно прочтите данную инструкцию по эксплуатации.

Сохраните инструкцию по эксплуатации для последующих обращений, а в случае передачи морозильника другому владельцу, передайте инструкцию вместе с ним.  
Данная инструкция относится к нескольким моделям, поэтому могут встречаться незначительные расхождения описания с конструкцией конкретной модели.

## Содержание

Указания по эксплуатации	Страница
Описание . . . . .	2
Содержание . . . . .	2
1 Указания по обеспечению безопасности и предупреждения . . . . .	3
Как правильно избавиться от отслужившего свой срок морозильника . . . . .	3
Указания по установке . . . . .	3
2 Панель управления . . . . .	4
Правила безопасности . . . . .	4
Подключение к электросети . . . . .	4
Включение и выключение морозильника . . . . .	4
Установка температуры . . . . .	4
Режим блокировки от использования детьми . . . . .	4
Индикатор температуры . . . . .	5
Предупреждающий звуковой сигнал . . . . .	5
Отсутствие питания / Индикация режима FrostControl . . . . .	5
Внутреннее освещение . . . . .	5
3 Режим SuperFrost . . . . .	6
Замечания по замораживанию и хранению продуктов . . . . .	6
4 Оборудование . . . . .	7
Информация о хранении замороженных продуктов . . . . .	7
Лоток для замораживания . . . . .	7
Аккумуляторы холода . . . . .	7
Приготовление кубиков льда . . . . .	7
Система Vario-Space* . . . . .	7
5 Размораживание . . . . .	8
Чистка . . . . .	8
Рекомендации по снижению потребления электроэнергии . . . . .	8
6 Нахождение и устранение неисправностей . . . . .	8
Сервисное обслуживание и табличка с техническими характеристиками . . . . .	8
<b>Указания по установке и модернизации</b>	
Габаритные размеры . . . . .	9
Изменение стороны расположения петель дверцы . . . . .	9

## Правила безопасности

- Морозильник предназначен для охлаждения, замораживания и хранения продуктов питания, а также для приготовления кубиков льда. Он рассчитан на эксплуатацию в бытовых условиях. При эксплуатации морозильника в промышленных условиях соблюдайте соответствующие правила по эксплуатации.
- Морозильник предназначен для работы в том диапазоне температур окружающего воздуха, который определяется климатическим классом. Температура окружающей среды не должна выходить за пределы допустимого диапазона. Климатический класс Вашего морозильника указан на табличке с техническими характеристиками. Он имеет одно из следующих значений:

Климатический класс	Пределы допустимой температуры окружающей среды
SN	от +10°C до +32°C
N	от +16°C до +32°C
ST	от +18°C до +38°C
T	от +18°C до +43°C

- Холодильный контур проверен на отсутствие утечек хладагента.
- Изделие соответствует действующим правилам обеспечения безопасности и директивам Европейского экономического сообщества 73/23/ЕЕС и 89/336/ЕЕС.

## Рекомендации по снижению потребления электроэнергии

- Вокруг морозильника должно быть свободное пространство, достаточное для вентиляции и беспрепятственного выхода воздуха.
- Не оставляйте дверцу морозильника открытой длительное время.
- Сортируйте продукты питания перед их размещением в морозильнике. Не превышайте указанные сроки хранения продуктов.
- Храните продукты в морозильнике в упакованном виде. Это поможет предотвратить образование слоя инея.
- Перед помещением горячих блюд в морозильник давайте им остыть до комнатной температуры.
- Размораживайте замороженные продукты в холодильной камере.
- В случае неисправности держите дверцы морозильника закрытыми. Это замедлит нагрев находящихся внутри продуктов и позволит дольше сохранить качество замороженных продуктов.

# 1 Указания по обеспечению безопасности и предупреждения

## Как правильно избавиться от отслужившего свой срок морозильника

Упаковка морозильника предназначена для защиты морозильника и отдельных компонентов от повреждений при транспортировке и изготовлена из материалов, пригодных для вторичной переработки:



- Гофрированный картон/картон
- Прессованные детали из вспененного полистирола, не содержащего веществ, разрушающих озоновый слой
- Полистиленовые пакеты и листы
- Полипропиленовые ленты

- **Не позволяйте детям играть с упаковочными материалами - они могут задохнуться.**
- Сдайте упаковочные материалы в ближайший пункт приема вторичного сырья, с тем чтобы их можно было по мере необходимости переработать или использовать повторно.

### Отслужившее свой срок изделие:

Отслужившее свой срок изделие содержит материалы, пригодные для вторичной переработки, поэтому не следует его просто выбрасывать вместе с бытовым мусором или отправлять на свалку крупногабаритных вещей.



- Отслужившее свой срок изделие нужно сразу сделать непригодным для использования. Для этого извлеките шнур питания из розетки и обрежьте его.

**Снимите с устройства замок с пружинной защелкой, чтобы дети не могли закрываться внутри морозильника.**

- Перед отправкой отслужившего свой срок устройства на утилизацию убедитесь, что холодильный контур не поврежден. Этим Вы предотвратите неконтролируемую утечку хладагента и моторного масла.
- Информация об используемом хладагенте указана на табличке с техническими характеристиками. В качестве теплоизолирующего материала используется полиуретан с пентаном.
- Информацию о времени и месте приема отслуживших свой срок бытовых электроприборов можно получить у работников жилищно-коммунального хозяйства Вашего района.

## Меры технической безопасности

- Для предотвращения получения травм и повреждений устройства транспортировку и установку должны производить не менее двух человек.
- Используемый хладагент R 600a не загрязняет окружающую среду, но является легковоспламеняющимся веществом.
- Не допускайте повреждения холодильного контура. Хладагент при вытекании может воспламениться, а при попадании в глаза - повредить зрение.
- В случае утечки хладагента удалите на безопасное расстояние легковоспламеняющиеся предметы, отключите морозильник от сети и хорошо проветрите помещение.
- При обнаружении наружных повреждений, обратитесь к поставщику, прежде чем включить холодильник в сеть электропитания.
- Для обеспечения безопасной эксплуатации морозильника убедитесь, что он установлен и подключен к электросети в полном соответствии с данной инструкцией.
- При обнаружении какой-либо неисправности отключите морозильник от электросети. Для этого выньте вилку из розетки, либо выкрутите или разомкните предохранитель. Отключая холодильник от электросети, не тяните за шнур, а беритесь за вилку.
- Любой ремонт морозильника или работы по его техническому обслуживанию должны выполняться специалистами сервисного центра, так как неквалифицированное проведение таких работ представляет серьезную потенциальную опасность для пользователя. Это также относится к замене шнура питания.



## Меры предосторожности во время эксплуатации холодильника

- Не храните в морозильнике взрывоопасные вещества или аэрозольные баллончики, содержащие легковоспламеняющиеся сжатые жидкости, такие как пропан, бутан, пентан и т.д. Электрические элементы конструкции морозильника могут стать причиной воспламенения газа в случае его утечки. Опознать такие аэрозольные контейнеры можно по указанному на их корпусах составу или символу пламени.
- Храните алкогольные напитки с высоким содержанием спирта в плотно закрытых бутылках в вертикальном положении.
- Не помещайте внутрь морозильника легковоспламеняющиеся предметы.
- Не ставьте внутрь морозильника работающие электрические бытовые устройства (например, парочистители, нагревательные приборы и т.п.).
- Не становитесь на основание, выдвижные полки или дверцы, и не используйте их как подставку для каких-либо предметов.
- Не позволяйте детям играть с морозильником, например, садиться в выдвижные контейнеры или кататься на дверце.
- Морозильник не должен использоваться маленькими детьми или немощными людьми без присмотра.
- Не употребляйте в пищу замороженные продукты, особенно кубики льда, сразу после их извлечения из морозильной камеры. Очень низкая температура продукта может вызвать ожог.
- Не употребляйте в пищу продукты с истекшим сроком хранения. Это может стать причиной пищевого отравления.



## Установка

- При установке морозильника не допускайте повреждения холодильного контура.
- Стандарт EN 378 требует, чтобы помещение, в котором устанавливается морозильник, имело 1 м<sup>3</sup> объема на 8 г используемого в морозильнике хладагента R 600a. Это необходимо для предотвращения, в случае утечки хладагента, образования в помещении, где установлен холодильник, способной к воспламенению смеси газа с воздухом. Количество хладагента в морозильнике указано на табличке с техническими характеристиками, расположенной внутри холодильной камеры.
- Не устанавливайте морозильник в зоне действия прямых солнечных лучей, рядом с кухонной плитой, батареей отопления и другими источниками тепла или там, где на него могут попасть брызги воды.
- При установке морозильника выровняйте высоту ножек при помощи прилагаемого ключа с шириной 10.
- **Не закрывайте вентиляционные решетки! Следите за тем, чтобы ничто не препятствовало вентиляции и выходу воздуха из морозильника. Более подробную информацию см. в разделе «Указания по установке и модернизации».**
- Не ставьте на морозильник бытовые устройства, излучающие тепло (микроволновую печь, тостер и т.д.)
- При первом открывании двери ручка переходит из положения для транспортировки в рабочее положение. При этом Вы услышите легкий щелчок.
- Удалите все упаковочные материалы.
- Удалите с полок клейкую ленту или прокладку\* и установите полки на необходимую Вам высоту.
- Удалите всю защитную полиэтиленовую пленку с декоративных панелей, передних стенок и боковых стенок\*.



## 2 Панель управления

Перед первым включением в сеть морозильник рекомендуется вымыть (см. раздел «Чистка»). Помещать в морозильник замороженные продукты можно приблизительно через 4 часа после первого включения. Не помещайте продукты в устройство до тех пор, пока температуры не понизится до  $-18^{\circ}\text{C}$ .

### Подключение к электросети

**Параметры сети переменного тока**, к которой подключается морозильник, должны соответствовать номинальным значениям, указанным на табличке с техническими характеристиками, расположенной на левой стенке внутри морозильника, рис. А.

- **Включать морозильник в сеть можно только при наличии должным образом заземленных штепсельной вилки с плавким предохранителем и розетки.**
- Не используйте удлинитель для подключения морозильника одновременно с другими бытовыми приборами, чтобы избежать возможного перегрева.
- При подключении шнура питания к задней стенке морозильника удалите **держатель** – это предотвратит возникновение вибрационного шума!

Окраска проводов шнура питания морозильника соответствует следующей кодировке: зелено-желтый = заземляющий, синий = нейтральный, коричневый = под напряжением.

### Предупреждение! Данное устройство должно быть заземлено.

#### Штепсельная вилка BS 1363, не предусматривающая замену проводки

Если данное устройство оснащено штепсельной вилкой, не предусматривающей замену проводки, примите во внимание следующее: если используемые Вами розетки непригодны для данной вилки, вилку нужно отрезать и установить подходящую. Вилку, отрезанную от шнура питания, нужно выбросить, и ее ни в коем случае нельзя вставлять в розетку, рассчитанную на 13 А (опасность поражения электрическим током).



После замены плавкого предохранителя вилки необходимо установить на место его крышку. Если крышка плавкого предохранителя утеряна, вилкой нельзя пользоваться, пока не будет найдена подходящая замена. Цвет подходящей крышки для замены тот же, что и у цветной вставки в основании вилки или у надписи на основании вилки (в соответствии с конструкцией установленной вилки). Для замены плавкого предохранителя используйте предохранитель с номиналом, соответствующим нормативу ASTA для вилки BS 1362. Крышку плавкого предохранителя можно приобрести у местных поставщиков электрооборудования, на выставке-ярмарке электрооборудования или в авторизованном сервисном центре.

### Включение и выключение морозильника

Рис. А1

- **Включение:** Нажмите кнопку On/Off [Вкл./Выкл.] (3), чтобы индикаторы температуры начали светиться или мигать.
  - При открытой двери включается внутреннее освещение.
  - При первом включении морозильника всегда звучит предупреждающий звуковой сигнал до тех пор, пока температура не понизится до необходимого уровня. Нажатием кнопки «Alarm» [Предупреждение] (5) предупреждающий звуковой сигнал может быть отключен.
- Более подробную информацию см. в разделе «Предупреждающий звуковой сигнал».
- **Выключение:** Снова нажмите кнопку On/Off [Вкл./Выкл.], чтобы индикаторы температуры перестали светиться.

ON/OFF



### Установка температуры

Рис. А1

Заводские настройки морозильника соответствуют нормальному режиму функционирования. Рекомендованный уровень температуры составляет  $-18^{\circ}\text{C}$ .

- ▼ • **Чтобы понизить температуру:**  
Нажимайте кнопку «Down» [Уменьшение] (2).
- ▲ • **Чтобы повысить температуру:**  
Нажимайте кнопку «Up» [Увеличение] (2).

- Во время установки температурного режима индикаторы будут мигать и отображать **установленное значение температуры**.
- При первом нажатии кнопки установки температуры индикаторы отображают **последнее из установленных Вами значений (т.н. «исходную установку»)**.
- Значения температуры можно изменять короткими нажатиями на кнопки с шагом в  $1^{\circ}\text{C}$ . Если кнопки регулировки нажимать, не отпуская, то значения температуры будут меняться быстрее.
- Приблизительно через 5 секунд после отпущения кнопки на дисплей будет автоматически выведено **фактическое значение температуры** замораживания (т.н. «фактическая установка»).
- Диапазон изменения температуры от  $-14^{\circ}\text{C}$  до  $-28^{\circ}\text{C}$ . Возможность достижения минимального значения температуры зависит от месторасположения морозильника и от температуры окружающей среды. При высокой температуре окружающей среды достижение минимального значения возможно не всегда.

### Режим блокировки от использования детьми

Рис. А1

Режим блокировки от использования детьми позволяет Вам защитить морозильник от случайного отключения.



- **Включение режима:** Нажмите кнопку «Alarm» [Предупреждение] (5), после этого дополнительно кнопку «SuperFrost» [Ускоренное замораживание] (4) и удерживайте обе кнопки нажатыми одновременно около 3 секунд.
- Двойной звуковой сигнал подтвердит активирование режима.
- Индикатор режима блокировки от использования детьми (6) будет светиться.
- **Выключение режима:** Снова нажмите вышеописанную комбинацию кнопок, чтобы погас индикатор режима блокировки от использования детьми.

## 2 Панель управления

### Индикаторы температуры

Рис. А1

В обычном режиме работы индикаторы отображают среднюю температуру в морозильной камере (1).

При первом включении морозильника индикаторы будут отображать прочерки до тех пор, пока температура в морозильнике не понизится до 0°C.

Значения индикаторов температуры будут мигать, если:

**-18**

- Вы изменяете установки температурного режима или
- температура в морозильнике поднялась на несколько градусов вследствие потери тепла, например, при помещении в морозильник свежих, «теплых» продуктов или при вынимании/изменении расположения замороженных продуктов, т.к. при открытой дверце в морозильник будет поступать теплый воздух. После помещения или извлечения/изменения расположения продуктов электронные схемы морозильника автоматически понизят температуру до последнего установленного значения. Кратковременное повышение температуры не влияет на качество замороженных продуктов.
- Если на дисплее отображаются значения от «F1» до «F5», это свидетельствует о неисправности морозильника. В этом случае обратитесь в центр сервисного обслуживания и назовите появившийся на дисплее код неисправности, чтобы специалист по ремонту мог провести обслуживание быстро и правильно.

### Яркость дисплея

Заводские установки морозильника предусматривают минимальную яркость дисплея.

При открывании дверцы морозильника и изменении установок яркость индикатора в течение одной минуты автоматически становится максимальной, то же самое происходит при возникновении каких-либо неисправностей.

При необходимости Вы можете отрегулировать яркость дисплея, рис. А1:

- **Увеличение яркости:** Удерживая нажатой кнопку «Alarm» [Предупреждение], одновременно нажимайте кнопку «Up» [Увеличение] (2).
- **Уменьшение яркости:** Удерживая нажатой кнопку «Alarm», одновременно нажимайте кнопку «Down» [Уменьшение] (2).

### Предупреждающий звуковой сигнал

Рис. А1

Предупреждающий звуковой сигнал поможет Вам предохранять замороженные продукты от размораживания и экономить электроэнергию.



- **Звуковой сигнал отключается** нажатием кнопки «Alarm» [Предупреждение] (5),
- сигнал отключается автоматически, как только температура понизилась до необходимого уровня или
- после закрытия дверцы.

### Звуковой сигнал предупреждает о том, что:

- дверца морозильника неплотно закрыта более 60 сек.  
Звуковой сигнал звучит до тех пор, пока дверца морозильника закрыта неплотно. После закрытия дверцы звуковой сигнал будет отключен, и морозильник начнет работу в обычном режиме.

### Звуковой сигнал предупреждает о том, что:

- температура в морозильнике недостаточно низкая (в зависимости от установки температуры).
- Одновременно начинает мигать индикатор температуры.

### Температура может повыситься, если:

- в морозильник для замораживания помещены свежие, «теплые» продукты,
- при сортировке или извлечении/изменении расположения продуктов в морозильник поступило слишком большое количество теплого воздуха.

Индикатор температуры будет мигать до тех пор, пока температура не станет достаточно низкой. После этого индикатор температуры перестанет мигать и начнет светиться постоянно. Морозильник будет работать в обычном режиме.

### Отсутствие питания / Индикация режима FrostControl

Рис. А1

Если температура в морозильнике в результате отключения электроэнергии за последние несколько часов или дней поднималась до слишком высокой отметки, то индикатор температуры будет отображать символ **nA**.

**nA**

При возобновлении подачи электроэнергии морозильник продолжает работать в температурном режиме, установленном до ее отключения.

- При нажатии кнопки «Alarm» [Предупреждение] (5), на дисплее появится самое высокое значение, до которого поднималась температура во время отключения электроэнергии. В этом случае обязательно проверьте качество продуктов, которые находились в морозильнике, т.к. при длительном нахождении при высокой температуре они могли испортиться.

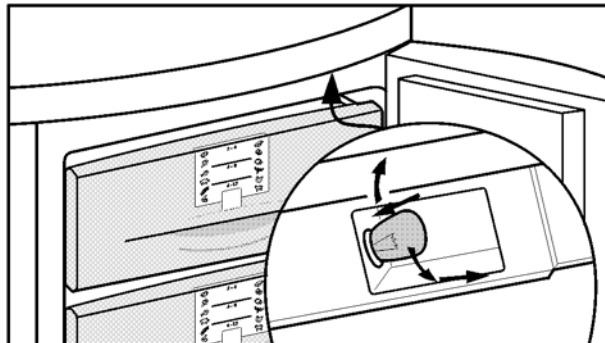
Значение самой высокой температуры будет отображаться в течение примерно 1 минуты. После этого индикатор начнет отображать текущее значение температуры в морозильнике. Для того, чтобы сразу перейти к текущему значению температуры, еще раз нажмите кнопку «Alarm».

### Внутреннее освещение

автоматически выключается приблизительно через 15 минут после открывания дверцы морозильника. Если при открывании дверцы на короткое время освещение не включается, то, возможно, перегорела лампа накаливания.

### Замена лампы накаливания:

- **Технические характеристики лампы:** 25 Вт; сила тока и напряжение должны соответствовать параметрам, указанным на табличке с техническими характеристиками. Цоколь лампы: E14.
- Отключите морозильник от сети. **Для этого выньте вилку из розетки, либо извлеките или разомкните предохранитель.**
- Замените перегоревшую лампу под панелью управления как показано на рисунке.



### 3 Режим SuperFrost, замечания по замораживанию и хранению продуктов

#### Режим SuperFrost

Рис. А1

Свежие продукты должны быть полностью заморожены как можно быстрее, а уже замороженные продукты – храниться с накопленным «резервом холода». Ускоренное замораживание обеспечивается благодаря использованию режима SuperFrost. Питательная ценность, внешний вид и вкус в этом случае сохраняются лучше всего.

- Максимальное количество продуктов питания в кг, которое вы можете заморозить в течение 24 часов указано на табличке с техническими данными рядом с надписью «Freezing capacity ... kg/24h» [Мощность замораживания ... кг/24ч.] рис. А2, поз. (4). Максимальное количество может быть различным в зависимости от модели морозильника и климатического класса.

#### Замораживание с помощью режима SuperFrost

- Кратковременно нажмите кнопку «SuperFrost» [Ускоренное замораживание] (4), чтобы засветился индикатор.

Температура в морозильнике понизится до максимально низкого уровня.

- При небольшом количестве замораживаемых продуктов включите режим ускоренного замораживания за 6 часов, а при максимальном количестве (см. Табличку с техническими характеристиками) - за 24 часа до помещения продуктов в морозильник.

SUPER FROST



- После этого поместите в морозильник свежие продукты, лучше всего в верхние выдвижные контейнеры.

При максимальном количестве замораживаемых продуктов не пользуйтесь выдвижными контейнерами, а размещайте продукты непосредственно на охлаждающих пластинах. По окончании замораживания можно переложить продукты в контейнеры.

- Режим SuperFrost отключается **автоматически**. Отключение происходит в зависимости от количества продуктов, размещенных в морозильнике: через 30 часов при небольшом количестве, через 60 часов – при максимальном. После этого процесс замораживания завершается, индикатор «SuperFrost» гаснет, и морозильник снова работает в обычном режиме с экономным потреблением электроэнергии.

Примечание: При использовании режима SuperFrost морозильник работает с максимальной мощностью охлаждения, поэтому шумы, возникающие при работе морозильника, усиливаются. Режимом «SuperFrost» [Ускоренное замораживание] нет необходимости пользоваться в следующих случаях:

- при помещении в морозильник уже замороженных продуктов,
- при ежедневном замораживании до 2 кг свежих продуктов.

#### Замечания по замораживанию и хранению продуктов

- **Для замораживания пригодны следующие продукты:** мясо, дичь, домашняя птица, свежая рыба, овощи, фрукты, молочные продукты, хлеб, выпечка, готовые блюда.

**Непригодны:** салат-латук, редиска, виноград, целые яблоки и груши, жирное мясо.

- **В качестве упаковочного материала** подходят обычные мешки для заморозки или емкости из искусственных материалов, алюминия и металла, пригодные для вторичной переработки.
- Не допускайте контакта уже замороженных продуктов со свежими, которые Вы только хотите заморозить. Используйте только сухую упаковку, чтобы избежать примерзания упаковок друг к другу.

- На упаковке всегда указывайте дату заморозки и название находящегося внутри продукта. Соблюдайте срок хранения продуктов. Это предотвратит возможное ухудшение их качества.

- Продукты питания, которые вы замораживаете самостоятельно, упаковывайте в количествах, соответствующих Вашим насущным потребностям. Чтобы обеспечить правильную и быструю заморозку, объем одной порции не должен превышать:

- Фрукты, овощи - до 1 кг.
- Мясо - до 2,5 кг.

- **Овощи** нужно вымыть, разделить на порции и бланшировать. (2-3 минуты варите в кипящей воде, потом выньте и быстро остудите в холодной воде. Если Вы бланшируете паром или в микроволновой печи, пожалуйста, следуйте соответствующим инструкциям по эксплуатации).

- Свежие продукты питания и бланшированные овощи перед замораживанием не солите и не приправляйте специями. Другие продукты солите и приправляйте только слегка. Некоторые специи изменяют вкусовую насыщенность продуктов.

- Не замораживайте бутылки и жестяные банки с газированными напитками. Они могут лопнуть. Ускоренное охлаждение напитков допускается, но извлекайте их не позднее чем через час после помещения в морозильник!

- **Хранение:** Каждый выдвижной контейнер и охлаждающая пластина рассчитаны максимум на 25 кг замороженных продуктов.

- Если Вы хотите заморозить максимальное количество продуктов, Вы можете увеличить объем морозильной камеры путем извлечения контейнеров и размещения продуктов непосредственно на охлаждающих пластинах.

- **Для извлечения контейнеров** выньте их по направлению и, приподняв вверх, выньте из морозильника.

- После извлечения контейнеров из морозильника следите за тем, чтобы вентиляционная решетка не перекрывалась, т.к. это может привести к неисправностям!

- Всегда храните одинаковые продукты вместе, не трата лишнего времени на их размещение, чтобы не держать дверь морозильника открытой в течение длительного времени и экономить электроэнергию.

- Не превышайте сроки хранения различных продуктов.



- **Для оттаивания** берите только такое количество продуктов, которое необходимо Вам в данный момент. Оттаявшие продукты как можно быстрее используйте для приготовления пищи.

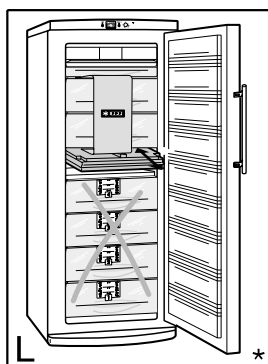
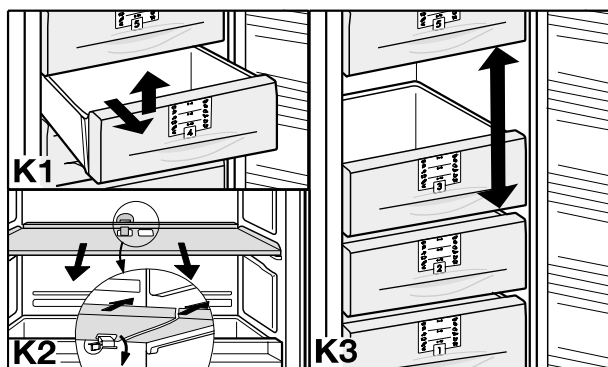
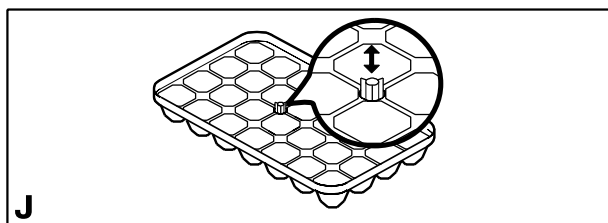
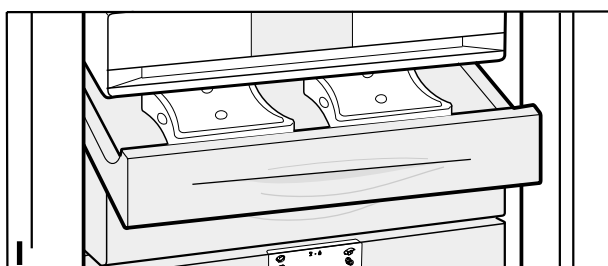
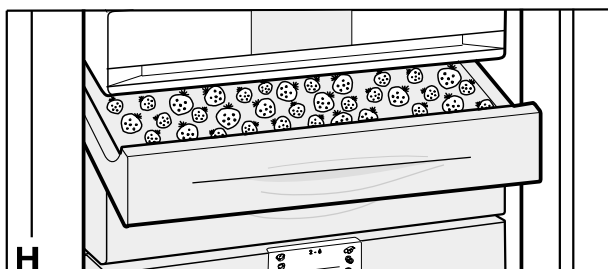
**Замороженные продукты можно разморозить следующим образом:**

- в духовке
- в микроволновой печи
- при комнатной температуре
- в холодильнике; холод, выделяемый замороженными продуктами, будет использован для охлаждения других продуктов.
- Плоские порции мяса и рыбы можно готовить частично оттаявшими.
- Овощи можно готовить в замороженном виде (время приготовления в два раза меньше, чем обычно).

## 4 Оборудование

готовые блюда		2 - 6		колбасные изделия
мороженое				хлеб
рыба		4 - 8		грибы
свинина				дичь
овощи		6 - 12		домашняя птица
фрукты		2		говядина/телятина

G



### Информация о хранении замороженных продуктов\*

Замороженные продукты питания должны быть использованы для приготовления блюд до истечения срока их хранения.

Цифры между символами, обозначающими различные продукты, обозначают рекомендуемый срок их хранения в месяцах.

Рекомендуемые сроки хранения указаны для замораживания в домашних условиях и являются примерными. Индивидуальный срок хранения зависит от качества продуктов питания и от их предварительной обработки. Для жирных продуктов питания характерен более короткий срок хранения.

### Лоток для замораживания\*

позволяет Вам замораживать мелкие продукты питания, такие как ягоды, зелень или овощи. Лоток препятствует примерзанию продуктов друг к другу. Продукты сохраняют свою форму и не смерзаются, что облегчает последующее разделение на порции.

- Распределите продукты по поверхности лотка на некотором удалении друг от друга, рис. H.
- Оставьте продукты замораживаться на 10-12 часов, после чего переложите их в мешок или емкость для замораживания и задвиньте контейнер внутрь.
- Для размораживания свободно распределите продукты по любой ровной поверхности.

### Аккумуляторы холода\*

препятствуют быстрому повышению температуры в морозильной камере при отключении электроэнергии на длительное время – продукты питания дольше сохраняют качество.

- В целях экономии места Вы можете хранить аккумуляторы холода в лотке для замораживания, рис. I.
- Если Вы хотите добиться максимального времени сохранения продуктов в случае отсутствия питания, положите замороженные аккумуляторы в верхний выдвижной контейнер морозильника прямо на продукты питания.

### Приготовление кубиков льда

- Нажмите сверху на стопорный болт.
- Заполните ячейки лотка для приготовления кубиков льда водой. Излишек воды стечет через сливное отверстие.
- Вытяните стопорный болт вверх.
- Поместите лоток для приготовления кубиков льда в морозильную камеру и оставьте замораживаться.
- Кубики льда можно извлечь из лотка, изогнув лоток или перевернув его и недолго подержав под струей воды.

### Система VarioSpace\*

- Путем извлечения одного выдвижного контейнера и охлаждающей пластины из морозильника Вы получаете дополнительное место для хранения **высоких емкостей или продуктов большого размера**. Например, Вы можете целиком, не разделяя на порции заморозить и впоследствии приготовить домашнюю птицу, мясо или дичь. Вы также можете хранить в морозильнике высокую выпечку и пакеты с мороженым.
- Пример (рис. K1/2): выньте 3 и 4 выдвижные контейнера из морозильника, сдвиньте вниз держатель, находящийся под пластиной, и, потянув на себя, выньте из морозильника охлаждающую пластину. Снова вставьте в морозильник 3 выдвижной контейнер и поместите в него высокие продукты для замораживания.
- При установке охлаждающей пластины в морозильник задвиньте ее внутрь по направляющим до щелчка.

### Энергосберегающая пластина Vario для использования части морозильника

может быть приобретена у поставщика в качестве дополнительного оборудования. Если Вам необходимо разместить на хранение в морозильнике небольшое количество продуктов, Вы можете уменьшить потребление энергии до 50% при помощи энергосберегающей пластины Vario.

- При необходимости Вы можете отключить 1, 2, 3 и, в зависимости от модели морозильника, до 5 выдвижных контейнеров. Для замораживания необходимо минимум 2 выдвижных контейнера.

Более подробную информацию см. в инструкции к энергосберегающей пластине Vario.

\* Наличие в зависимости от модели и комплектации

## 5 Чистка, рекомендации по снижению потребления электроэнергии

### Размораживание

Благодаря системе NoFrost размораживание морозильника происходит автоматически. Образующаяся влага оседает на испарителе, периодически оттаивает и испаряется. Благодаря автоматической системе размораживания на стенках морозильника не образуется слой инея, что позволяет Вам экономить время и электроэнергию.



### Чистка

- Перед чисткой морозильника обязательно отключайте его от электросети. Выньте вилку из розетки или извлеките и разомкните предохранитель.
- Вымойте внутренние поверхности, полки и внешние стенки морозильника теплой водой с небольшим количеством моющего средства.
- Не используйте парочистители из-за опасности получения травм!
- Не используйте для чистки холодильника абразивные губки, концентрированные чистящие средства и чистящие или иные растворы, содержащие песок, хлор, кислоту.
- Мы рекомендуем использовать для чистки мягкую ткань с небольшим количеством универсального нейтрального моющего средства.
- Для чистки внутренней поверхности используйте только чистящие средства, не оказывающие вредного воздействия на продукты питания.
- Вода, используемая для чистки, не должна попадать в водосток морозильника, его вентиляционные решетки и электрические компоненты. После чистки дайте морозильнику высохнуть.
- Следите за тем, чтобы не демонтировать и не повредить табличку с техническими характеристиками на внутренней стенке морозильника – она необходима для сервисного обслуживания.
- Один раз в год удаляйте пыль с **холодильного контура** и решетки радиатора, расположенной на задней стенке морозильника. Это способствует уменьшению потребления электроэнергии.
- Не удаляйте, не изгибайте и не повреждайте электрические провода и другие компоненты.
- После чистки снова подсоедините морозильник к электросети, включите режим SuperFrost и, когда температура понизится до необходимого уровня, снова разместите продукты в морозильнике.



Если морозильник нужно оставить выключенным на какое-либо время, выньте из него продукты, отключите его от электросети, вымойте морозильник, как описано выше, и оставьте дверцу открытой, чтобы избежать появления неприятного запаха.

### Рекомендации по снижению потребления электроэнергии

- Вокруг морозильника должно быть свободное пространство, достаточное для вентиляции и беспрепятственного выхода воздуха.
- Не оставляйте дверцу морозильника открытой на длительное время.
- Сортируйте продукты питания перед их размещением в морозильнике. Не превышайте указанные сроки хранения продуктов.
- Храните продукты в морозильнике в упакованном виде. Это предотвратит образование слоя инея.
- Перед помещением горячих блюд в морозильник давайте им остыть до комнатной температуры.
- Размораживайте замороженные продукты в холодильнике.
- В случае неисправности держите дверцы морозильника закрытыми. Это замедлит нагрев находящихся внутри продуктов и позволит дольше сохранить качество замороженных продуктов.

## 6 Нахождение и устранение неисправностей

Ваш морозильник разработан и изготовлен в расчете на длительный срок службы и надежность в эксплуатации. Если все же во время эксплуатации возникнут какие-либо неисправности, пожалуйста, проверьте, не вызваны ли они неправильным использованием, так как в этом случае Вам придется оплачивать услуги по ремонту, даже в течение действия гарантийного срока.

Приведенная ниже информация, возможно, поможет Вам самостоятельно определить причину той или иной неисправности и устранить ее:

### Морозильник не работает, дисплей не светится:

- Проверьте, подключен ли морозильник к электросети.
- Проверьте правильность соединения шнура питания с розеткой.
- Проверьте предохранитель розетки.

### Не работает внутреннее освещение:

- Проверьте, подключен ли морозильник к электросети.
- Проверьте, не была ли дверь морозильника открыта более 15 мин.
- Проверьте исправность лампы накаливания. В случае обнаружения дефектов замените лампу, как описано в разделе «Внутреннее освещение».

### Громкий шум при работе морозильника

- Проверьте устойчивость морозильника. Причиной шума может быть вибрация деталей мебели или других предметов, расположенных рядом с морозильником.
- При необходимости немного сдвиньте морозильник, отрегулируйте высоту ножек или расположите бутылки и контейнеры отдельно друг от друга.
- При работе морозильника нормальными являются следующие шумы: шум, возникающий от движения хладагента по холодильному контуру и напоминающий бульканье.
- Негромкие щелчки, возникающие при автоматическом включении и выключении мотора морозильника.

Кратковременное гудение мотора, возникающее при его включении. При включении режима SuperFrost, размещении в морозильнике свежих продуктов, или при открытии дверцы на длительное время холодопроизводительность морозильника повышается автоматически.

### Работает звуковой сигнал, температура недостаточно низкая:

- В морозильник помещено слишком большое количество свежих продуктов без использования режима SuperFrost (см. раздел «SuperFrost»).
- Проверьте плотность закрытия дверцы.
- Проверьте, не засорились ли вентиляционные решетки. При необходимости очистите их.
- Проверьте, соответствует ли климатический класс морозильника температуре окружающей среды (см. раздел «Правила безопасности»).
- Возможно, морозильник слишком часто открывали или оставляли открытым на длительное время.
- Возможно, температура просто еще не опустилась автоматически до требуемого уровня.

### На дисплее отображается индикатор на

- Произошло отключение электроэнергии, следуйте указаниям раздела «Отсутствие питания / Индикация режима FrostControl».
- Внешние стенки морозильника теплые на ощупь
- Это абсолютно нормально. Тепло, выделяемое холодильным контуром, используется для предотвращения образования конденсата на стенках морозильника.

### Сервисное обслуживание и табличка с техническими характеристиками

Если ни одна из перечисленных причин не объясняет нарушения в работе морозильника и Вам не удается самостоятельно определить причину неисправности, или на дисплее появился один из символов от «F1» до «F5», то обратитесь для устранения неисправности в ближайший сервисный центр (см. прилагаемый список). При обращении в сервис-центр укажите **код неисправности**, появившийся на дисплее, а также



- модель морозильника (1),**
- сервисный номер (2) и**
- серийный номер (3),**

указанные на табличке с техническими характеристиками, рис. A2. Заводская табличка с техническими характеристиками расположена на левой стенке внутри морозильника.

До прихода специалиста сервисного центра оставьте дверцу морозильника закрытой, чтобы избежать дальнейшего повышения температуры внутри морозильника.

## Указания по установке и модернизации

### Установочные размеры

Наружные размеры морозильника указаны на рис. S, находящемся на его задней стенке, и в нижеприведенной таблице.

Номер модели и ее емкость в литрах указаны на табличке с техническими характеристиками.		Высота H (мм)
190	(20...)	1250
235/236	(24...)	1447
289/282	(29...)	1644
325/327	(33...)	1841

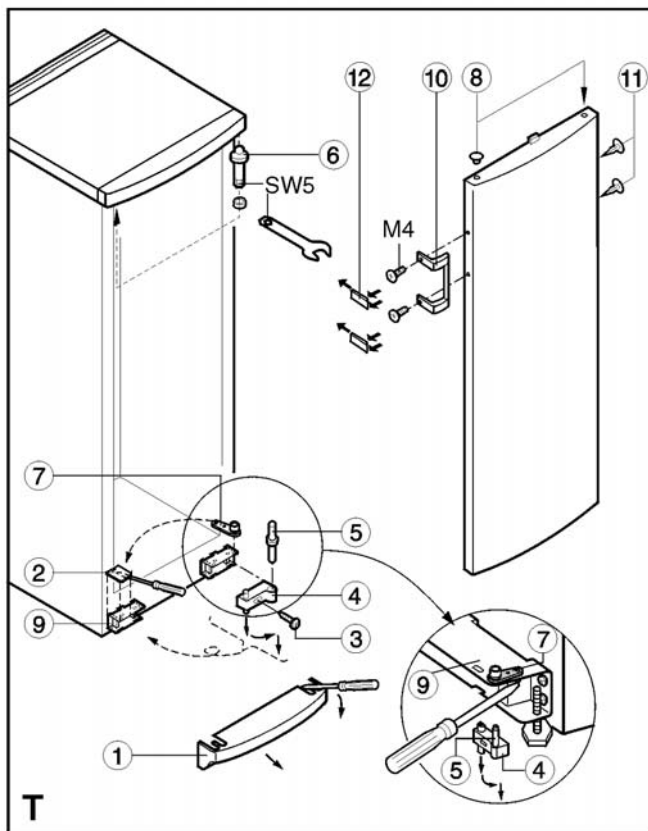
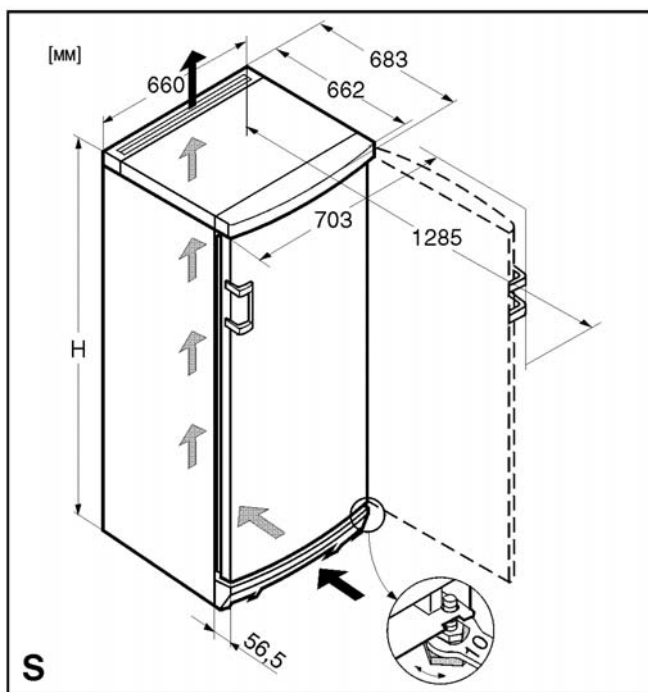
### Замечания по установке

- Не устанавливайте данный морозильник в непосредственной близости от другого холодильника-морозильника. Это важно учитывать для предотвращения образования конденсата и, как следствие, повреждения оборудования.
- Это не относится к моделям с подогревом боковой стенки (например, GSND), которые можно устанавливать в непосредственной близости от другого холодильника-морозильника; эти морозильники предназначены для установки по технологии Side-by-Side. Указания по установке находятся в пакете для принадлежностей, прилагаемом к холодильнику-морозильнику с подогревом боковой стенки.

### Изменение стороны расположения петель двери

Рис. T. При необходимости петли двери можно перенести на другую сторону следующим образом:

- Откройте дверцу морозильника, открутите отверткой цокольную планку (1) и снимите ее.
- При помощи отвертки снимите крышку (2). Закройте дверцу.
- Выкрутите болт M5 (3).
- Вытяните компонент петли (4) шарнирным болтом (5) из нижней части.
- Откройте дверцу, приподнимите ее снизу и снимите, при этом не потеряйте распорную втулку.
- Перенесите все элементы крепления на другую сторону двери.
- Удалите верхний шарнирный болт (6) и вставьте его с другой стороны. Для этого используйте прилагаемый гаечный ключ.
- Днище: С помощью отвертки удалите шайбу (7), и установите ее с другой стороны.
- Снова установите дверцу:
- Выньте заглушки (8) из узлов крепления дверцы и вставьте их с другой стороны.
- Навесьте верхнюю дверцу на шарнирный болт (6), при этом не потеряйте распорную втулку. Закройте дверцу.
- Разверните компонент петли (4) на 180°, извлеките шарнирный болт (5), поверните на 180° и установите обратно. Установите оба компонента в петлю (9): вставьте болт в узел крепления дверцы через петлю, наклоните компонент петли внутрь, сдвиньте вверх и закрепите винтом (3).
- Выровняйте дверцу заподлицо с корпусом холодильника, используя прорезь на петле (9), после чего затяните винт (3).
- Навесьте цокольную планку (1) и, нажимая на нее, установите на место дощечку.
- При открытой дверце вставьте крышку (2) спереди в цокольную планку и установите на место до щелчка.
- Поменяйте местами **дверные ручки** (10) и заглушки (11)\*. При открытой дверце осторожно приподнимите прижимные планки\* (12) в передней части и выдвиньте их. Открутите ручки. Повторную сборку выполняйте в обратной последовательности и установите прижимные планки на место до щелчка.



Все типы и модели морозильников подвергаются непрерывной модернизации, поэтому мы надеемся, что Вы с пониманием отнесетесь к тому, что мы сохраняем за собой право вносить изменения в конструкцию, комплектацию и технологические решения морозильника без уведомления.

\* Наличие в зависимости от модели и комплектации





