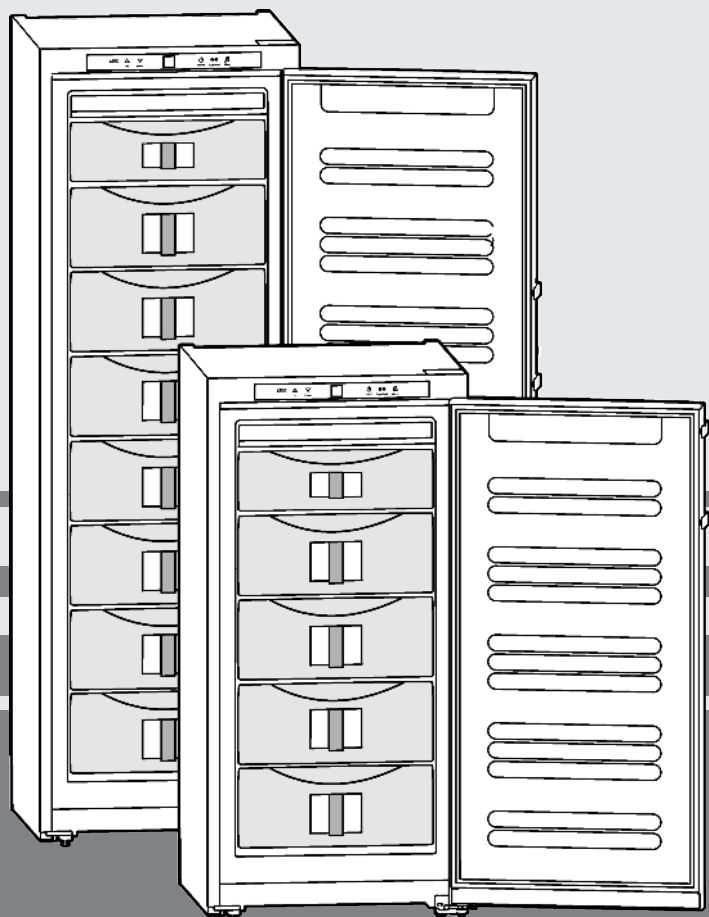


Руководство по эксплуатации

Морозильный шкаф

RU



270916 **7085668 - 01**

GN/GNP ... 6

LIEBHERR

Основные отличительные особенности устройства

Содержание

1	Основные отличительные особенности устройства.....	2
1.1	Краткое описание устройства и оборудования...	2
1.2	Область применения устройства.....	2
1.3	Декларация соответствия.....	3
1.4	Габариты для установки.....	3
1.5	Экономия электроэнергии.....	3
1.6	Изолирующая панель.....	3
1.7	HomeDialog.....	4
1.8	SmartGrid.....	4
2	Общие указания по технике безопасности....	4
3	Органы управления и индикации.....	5
3.1	Приборы контроля и управления.....	5
3.2	Индикатор температуры.....	5
4	Ввод в работу.....	6
4.1	Транспортировка устройства.....	6
4.2	Установка устройства.....	6
4.3	Перевешивание дверей.....	7
4.4	Установка в кухонную стенку.....	8
4.5	Упаковку утилизируйте надлежащим образом....	8
4.6	Подключение устройства.....	8
4.7	Включение устройства.....	9
5	Обслуживание.....	9
5.1	Регулировка яркости индикатора температуры..	9
5.2	Защита от детей.....	9
5.3	Аварийный сигнал открытой двери.....	9
5.4	Аварийный сигнал по температуре.....	9
5.5	Замораживание продуктов.....	10
5.6	Размораживание продуктов.....	10
5.7	Регулировка температуры.....	10
5.8	SuperFrost.....	10
5.9	Выдвижные ящики.....	10
5.10	Съемные полки.....	11
5.11	VarioSpace.....	11
5.12	Информационная табличка.....	11
5.13	Ящик для хранения трав и ягод.....	11
5.14	Аккумуляторы холода.....	11
6	Уход.....	11
6.1	Размораживание с помощью NoFrost.....	11
6.2	Чистка устройства.....	11
6.3	Замена внутреннего освещения.....	12
6.4	Сервисная служба.....	12
7	Неисправности.....	12
8	Вывод из работы.....	13
8.1	Выключение устройства.....	13
8.2	Отключение.....	13
9	Утилизация устройства.....	14
10	Информация об изготовителе / Гарантийное свидетельство.....	14

Изготовитель постоянно работает над дальнейшим развитием всех типов и моделей. Поэтому мы рассчитываем на понимание в том, что мы оставляем за собой право изменять форму, оборудование и технику.

Чтобы познакомиться со всеми полезными возможностями данного нового устройства, пожалуйста, прочитайте внимательно указания в этом руководстве.

Данное руководство действительно для множества моделей, поэтому для конкретной модели возможны некоторые отклонения. Разделы, относящиеся только к определенным устройствам, помечены знаком "звездочка" (*).

Указания о выполнении действия помечены знаком ►, результаты действия – знаком ▷.

1 Основные отличительные особенности устройства

1.1 Краткое описание устройства и оборудования

Указание

► Места для хранения, выдвижные ящики или корзины в состоянии поставки расположены для оптимального энергосбережения.

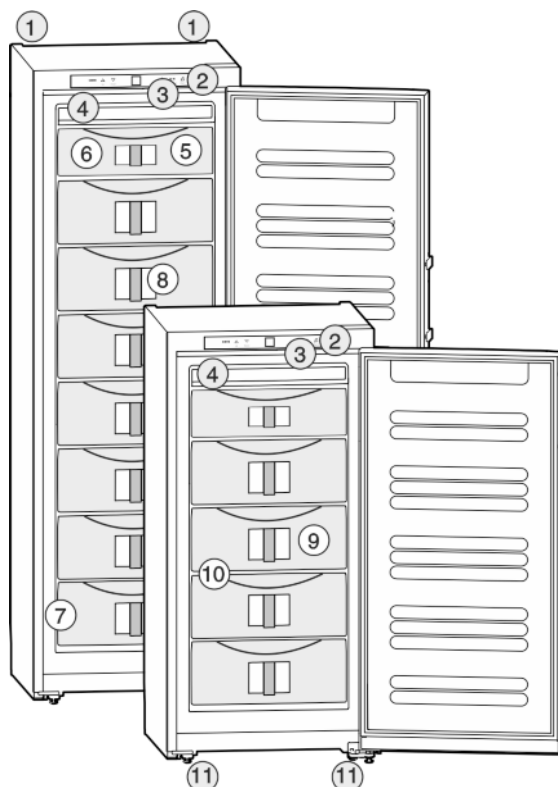


Fig. 1

- | | |
|---------------------------------------|--|
| (1) Транспортные ручки задние | (7) Заводская табличка |
| (2) Элементы управления и контроля | (8) Выдвижные ящики |
| (3) Внутреннее светодиодное освещение | (9) Информационная система |
| (4) Устройство NoFrost | (10) VarioSpace |
| (5) Ящик для хранения зелени и ягод | (11) Установочные ножки, ручки для перемещения устройства спереди, задние ролики для перемещения |
| (6) Аккумулятор холода | |

1.2 Область применения устройства

Применение по назначению

Устройство предназначено исключительно для охлаждения пищевых продуктов в домашних условиях или условиях, приближенных к домашним. Сюда относится, например, использование

- на кухнях частных лиц, в столовых,
- в частных пансионатах, отелях, мотелях и других местах проживания,

Основные отличительные особенности устройства

- при обеспечении готовым питанием и аналогичных услугах оптовой торговли.

Все другие виды применения являются недопустимыми.

Предсказуемое ненадлежащее использование

Следующее использование запрещается в явном виде:

- Хранение и охлаждение медикаментов, плазмы крови, лабораторных препаратов или аналогичных веществ и продуктов, лежащих в основе директивы по медицинской продукции 2007/47/EG.
- Использование во взрывоопасных зонах.

Неправильное использование устройства может привести к повреждению хранящихся изделий или к их порче.

Климатические классы

Устройство предназначено для эксплуатации в ограниченном диапазоне температуры окружающей среды в зависимости от климатического класса. Климатический класс, соответствующий данному устройству, указан на заводской табличке.

Указание

► Для обеспечения безупречной работы соблюдать заданную температуру окружающей среды.

Климатический класс	для температуры окружающего воздуха
SN, N	до 32 °C
ST	до 38 °C
T	до 43 °C

Безотказное функционирование устройства обеспечивается при температуре окружающего воздуха не ниже 5 °C.

1.3 Декларация соответствия

Контур хладагента проверен на герметичность. Устройство отвечает соответствующим предписаниям по технике безопасности, а также директивам ЕС 2014/35/EU, 2014/30/EU, 2009/125/EG, 2011/65/EU и 2010/30/EU.

1.4 Габариты для установки

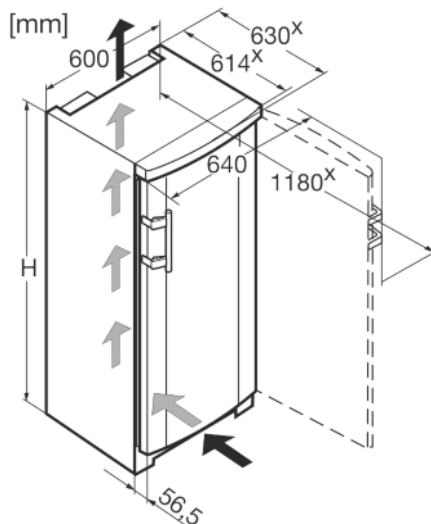


Fig. 2

Модель	Высота устройства H (мм)
GN 19.., GNP 19..	1250
GN 23.., GNP 23..	1447
GN 27.., GNP 27..	1644
GN 30.., GNP 30..	1841

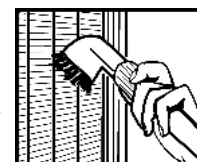
× В устройствах, в комплект поставки которых входят пристенные распорки, величина увеличивается на 35 мм (см. 4.2).

1.5 Экономия электроэнергии

- Всегда следите за хорошим притоком и оттоком воздуха. Не закрывайте вентиляционные отверстия / решетки.
- Избегайте устанавливать устройство в зоне прямых солнечных лучей, рядом с плитой, системой отопления и т. п.
- Энергопотребление зависит от условий на месте размещения устройства, например, от температуры окружающей среды (см. 1.2). При отклонении температуры окружающей среды от нормальной температуры 25 °C энергопотребление может измениться.
- Открывайте устройство на предельно короткое время.
- Чем ниже заданная температура, тем больше потребление электроэнергии.
- Сортируйте продукты при размещении (см. Основные отличительные особенности устройства).
- Храните все продукты хорошо запакованными и закрытыми. Это поможет избежать образования инея.
- Укладка теплой пищи: сначала дайте ей остыть до комнатной температуры.

Осевшая пыль повышает расход электроэнергии:

- Холодильную машину с теплообменником — металлической решеткой на задней стенке устройства — один раз в год следует очищать от пыли.

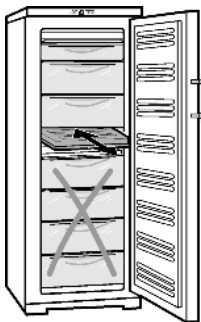


1.6 Изолирующая панель

Изолирующая панель для режима частичной нагрузки может быть получена в виде комплектующей части через дилера.

Общие указания по технике безопасности

Когда вы храните небольшое количество продуктов, вы можете с помощью изолирующей панели снизить расход энергии на величину до 50%. В зависимости от модели могут отсоединяться до 5 выдвижных ящиков. Для охлаждения требуются как минимум 3 выдвижных ящика. Дополнительную информацию по этому поводу ищите в прилагаемом пакете к изолирующей панели.



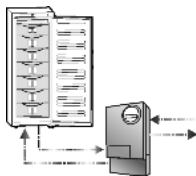
1.7 HomeDialog

В зависимости от модели и оснащения при помощи системы HomeDialog можно объединить в сеть несколько приборов компании Liebherr (например, в подвале) при помощи одного главного прибора (например, в кухне) и управлять через него. Подробную информацию об объединении в сеть, предварительных условиях и принципе работы см. в Интернете по адресу www.liebherr.com.



1.8 SmartGrid*

В зависимости от модели и оборудования ваше устройство готово к применению технологии будущего SmartGrid.



SmartGrid — это перспективная возможность уменьшения расходов на электроэнергию с помощью интеллектуального электрического счетчика. При наличии избыточной энергии, например, за счет использования возобновляемых источников, домашние хозяйства получают недорогую электроэнергию. Морозильные шкафы с функцией SmartGrid-ready уже готовы к использованию этой технологии будущего. Дополнительный модуль позволит вам оптимизировать расходы на электроэнергию.

Более подробную информацию о выгодах, необходимых условиях и принципе действия технологии можно получить в Интернете на домашней странице предприятия энергоснабжения и на сайте www.liebherr.com.

2 Общие указания по технике безопасности

Опасности для пользователя:

- Дети от 8 лет и старше, а также лица с ограниченными физическими, сенсорными или умственными способностями, а также люди, не имеющие достаточного опыта или знаний могут использовать прибор только в том случае, если они находятся под присмотром или прошли инструктаж по безопасному использованию устройства и понимают возможные опасности. Детям запрещается играть с устройством. Детям запрещается выполнять очистку и техническое обслуживание, если они находятся без присмотра. Дети возрастом 3-8 лет могут

загружать и выгружать устройство. Детей возрастом до 3 лет следует удерживать подальше от устройства, если они не находятся под постоянным присмотром.

- При отключении от сети всегда беритесь за вилку. Не тяните за кабель.
- В случае неисправности извлеките вилку из розетки или выключите предохранитель.
- Не допускайте повреждения сетевого кабеля. Не используйте устройство с поврежденным сетевым кабелем.
- Ремонт и вмешательство в устройство и замену сетевого кабеля разрешается выполнять только работнику сервисной службы или другому специалисту, прошедшему соответствующее обучение.
- Устанавливайте, подключайте и утилизируйте устройство только в соответствии с указаниями руководства по эксплуатации.
- Тщательно сохраняйте данное руководство и при необходимости передайте его следующему владельцу.
- Специальные лампы (лампы накаливания, светодиоды, флуоресцентные лампы) в устройстве служат для освещения его внутреннего пространства и не подходят для освещения помещения.*

Опасность пожара

- Содержащийся в устройстве хладагент R 600a неопасен для окружающей среды, но является горючим материалом. Вытекающий хладагент может загореться.
 - Не повреждайте трубопроводы контура хладагента.
 - Не пользуйтесь внутри устройства открытым огнем или источником искр.
 - Внутри устройства не пользуйтесь электрическими приборами (например, устройства для очистки паром, нагревательные приборы, устройства для приготовления мороженого и т.д.).
 - В случае утечки хладагента: удалите с места утечки источники открытого огня или искр. Хорошо проветрите помещение. Обратитесь в службу поддержки.
- Не храните в устройстве взрывоопасные вещества или аэрозольные баллончики с горючими газообразующими средствами, такими как, например, пропан, бутан, пентан и т.д. Соответствующие аэрозольные баллончики можно распознать по надпечатке со сведениями о содержимом или по значку пламени. Случайно выде-

лившиеся газы могут воспламениться при контакте с электрическими узлами.

- Не ставить вблизи устройства горячие свечи, лампы и другие предметы с открытым пламенем, чтобы не вызвать пожар.
- Алкогольные напитки и другие емкости, содержащие спирт, храните только плотно закрытыми. Случайно вылившийся спирт может воспламениться при контакте с электрическими узлами.

Опасность падения и опрокидывания:

- Не используйте основание устройства, выдвижные ящики, двери и т.п. в качестве подножки или опоры. Это особенно касается детей.

Опасность пищевого отравления:

- Не употребляйте продукты с превышенным сроком хранения.

Опасность обморожения, онемения и появления болезненных ощущений:

- Избегайте продолжительного контакта кожи с холодными поверхностями или охлажденными / замороженными продуктами или примите меры защиты, например, наденьте перчатки. Не потребляйте пищевой лед, особенно замерзшую воду или кубики льда, сразу после их извлечения и слишком холодными.


Опасность получения травм и повреждений:

- Горячий пар может нанести вред здоровью. Для оттаивания запрещено использовать электроприборы с нагревательными элементами или подачей пара, открытое пламя или аэрозоли для стимуляции оттаивания.
- Не удалять лет с помощью острых предметов.

Опасность заземления:

- При открывании и закрывании двери не касайтесь дверных петель. Можно защемить пальцы.

Символы на приборе:

	символ может находиться на компрессоре. Он относится к маслу в компрессоре и указывает на следующую опасность: проглатывание и попадание в дыхательные пути может привести к смертельному исходу. Данное указание имеет значение только для утилизации. В обычном режиме работы опасность отсутствует.
--	--

Соблюдайте специальные указания, помещенные в других главах:

	ОПАСНОСТЬ	обозначает непосредственную опасную ситуацию, которая, если не будет устранена, приведет к смерти или тяжелым травмам.
	ПРЕДУПРЕЖДЕНИЕ	обозначает опасную ситуацию, которая, если не будет устранена, может привести к смерти или тяжелой травме.
	ОСТОРОЖНО	обозначает опасную ситуацию, которая, если не будет устранена, может привести к травмам легкой или средней тяжести.
	ВНИМАНИЕ	обозначает опасную ситуацию, которая, если не будет устранена, может привести к повреждению имущества.
	Указание	обозначает полезные указания и советы.

3 Органы управления и индикации

3.1 Приборы контроля и управления

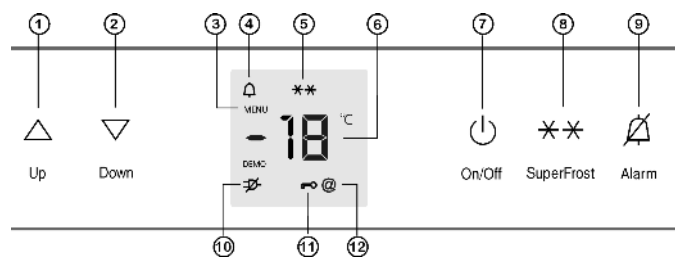


Fig. 3

- | | |
|-----------------------------|-------------------------------|
| (1) Кнопка настройки "Up" | (7) Кнопка "On/Off" |
| (2) Кнопка настройки "Down" | (8) Кнопка "SuperFrost" |
| (3) Символ "Меню" | (9) Кнопка "Alarm" |
| (4) Символ "Alarm" | (10) Символ "Отключение сети" |
| (5) Символ "SuperFrost" | (11) Символ "Защита от детей" |
| (6) Индикатор температуры | (12) Символ "HomeDialog" |

3.2 Индикатор температуры

В нормальном режиме работы появляется следующая индикация:

- самая высокая температура замораживания

Индикация температуры мигает:


- настройка температуры изменяется
- после включения температура еще недостаточно низкая
- температура повысилась на несколько градусов

На индикации появляются мигающие штрихи:

- температура замораживания выше 0 °C.

Следующая индикация указывает на неисправность. Возможные причины и меры по устранению: (см. Неисправности).

- F0 - F9

Мигает символ отключения сети .

4 Ввод в работу

4.1 Транспортировка устройства



ОСТОРОЖНО

Опасность травмы и повреждений в результате ненадлежащей транспортировки!

- ▶ Перевозите устройство в упаковке.
- ▶ Перевозите устройство в стоячем положении.
- ▶ Не транспортируйте устройство в одиночку.

4.2 Установка устройства



ПРЕДУПРЕЖДЕНИЕ

Опасность возгорания из-за влажности!

Если токоведущие узлы или сетевой кабель становятся влажными, то это может привести к короткому замыканию.

- ▶ Устройство предназначено для использования в закрытых помещениях. Запрещается использовать устройство на открытом воздухе или во влажных помещениях и в зоне разбрызгивания воды.



ПРЕДУПРЕЖДЕНИЕ

Опасность возгорания вследствие короткого замыкания!

Если сетевой кабель/вилка устройства или другого устройства соприкасаются с обратной стороной устройства, то вибрации устройства могут привести к повреждению сетевого кабеля/вилки, что может вызвать короткое замыкание.

- ▶ Устанавливайте устройство таким образом, чтобы оно не соприкасалось с вилками или сетевыми кабелями.
- ▶ Не подключайте к розеткам в области обратной стороны устройства ни само устройство, ни другие устройства.



ПРЕДУПРЕЖДЕНИЕ

Опасность возгорания хладагента!

Содержащийся в устройстве хладагент R 600a неопасен для окружающей среды, но является горючим материалом. Вытекающий хладагент может загореться.

- ▶ Не повреждайте трубопроводы контура хладагента.



ПРЕДУПРЕЖДЕНИЕ

Опасность пожара и повреждения!

- ▶ Не ставьте на устройство приборы, выделяющие тепло, например, микроволновую печь, тостер и т.д.!



ПРЕДУПРЕЖДЕНИЕ

Опасность пожара и повреждения из-за заблокированных вентиляционных отверстий!

- ▶ Держите вентиляционные отверстия всегда свободными. Всегда следите за хорошим притоком и оттоком воздуха!

ВНИМАНИЕ

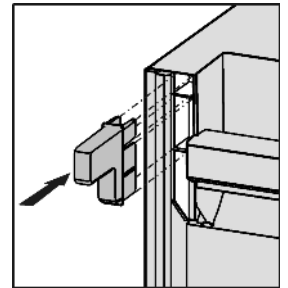
Опасность повреждения под действием конденсата!

- ▶ Не разрешается устанавливать данное устройство непосредственно рядом с другими холодильниками или морозильниками.

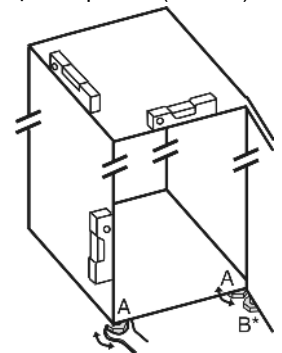
- При повреждении устройства немедленно - до подключения - обратитесь к поставщику.
- Пол на месте установки должен быть горизонтальным и ровным.
- Избегайте установки устройства в зоне попадания прямых солнечных лучей, рядом с плитой, системой отопления и другими аналогичными приборами.
- Оптимальное место установки — сухое и хорошо вентилируемое помещение.
- Устройство следует установить к стене вплотную обратной стороной или прилагаемыми пристенными распорками, если они используются.
- Устройство можно передвигать только в разгруженном состоянии.
- Основание устройства должно быть на одном уровне с окружающей поверхностью.
- Не устанавливайте устройство без помощника.
- Чем больше хладагента R 600a находится в устройстве, тем больше должно быть помещение, в котором находится это устройство. Если объем помещения небольшой, то при вытекании хладагента может образоваться горючая газо-воздушная смесь. Согласно стандарту EN 378 на 11 г хладагента R 600a должен приходиться 1 м³ помещения для размещения. Количество хладагента в вашем устройстве указано на заводской табличке внутри агрегата.
- ▶ Снимите соединительный кабель с задней стороны устройства. При этом необходимо удалить держатель кабеля, иначе возникнет вибрационный шум!
- ▶ Удалите все детали, защищавшие устройство при перевозке.

Чтобы достичь задекларированного расхода электроэнергии, следует использовать распорки, входящие в комплект поставки некоторых устройств. В таком случае глубина устройства увеличивается примерно на 35 мм. Без использования распорок устройство полностью работоспособно, однако потребляет немного больше электроэнергии.

- ▶ Если к устройству прилагаются пристенные распорки, их следует установить с обратной стороны устройства слева и справа.



- ▶ Упаковку утилизируйте надлежащим образом (см. 4.5) .
- ▶ С помощью любого вильчатого ключа выведите устройство в устойчивое положение посредством регулируемых опор (A) и выровняйте его, используя уровень.



Указание

- ▶ Очистите устройство (см. 6.2) .

Если устройство установлено в очень влажном помещении, то на внешней его стороне может образоваться конденсат.

- ▶ Всегда следите за хорошим притоком и оттоком воздуха на месте установки.

4.3 Перевешивание дверей

При необходимости можно изменить направление открывания двери:

Убедитесь, что подготовлен следующий инструмент:

- Torx 25
- Torx 15
- Вильчатый ключ на 6
- Отвертка
- прилагаемый вильчатый ключ
- При необходимости привлеките второго человека для монтажной работы

ОСТОРОЖНО

Опасность травмы при опрокидывании двери!

- ▶ Следует хорошо держать дверь.
- ▶ Устанавливайте дверь осторожно.

- ▶ Внизу справа на опорном кронштейне выкрутите фиксирующий винт *Fig. 4 (1)*.
- ▶ Откройте дверцу.
- ▶ Поднимите дверцу, удерживая ее со стороны расположения ручек и снизу.
- ▶ Опорный палец *Fig. 4 (21)* можно извлечь из опорного кронштейна *Fig. 5 (2)*.
- ▶ Если установочный винт *Fig. 4 (21)* не откручивается, его можно вынуть, нажав на него снизу.
- ▶ Отведите нижнюю часть дверцы наружу и снимите ее.

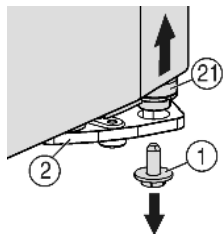


Fig. 4

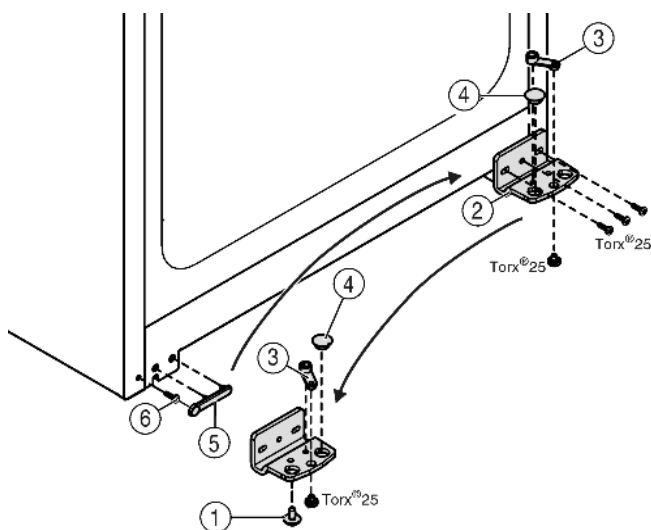


Fig. 5

- ▶ Открутите опорный кронштейн *Fig. 5 (2)*.
- ▶ Открутите опорную деталь *Fig. 5 (3)* и, переставив в отверстие на противоположной стороне опорного кронштейна, снова прикрутите.
- ▶ Извлеките заглушку *Fig. 5 (4)* из опорного кронштейна и переставьте ее в отверстие на противоположной стороне опорного кронштейна.
- ▶ Осторожно снимите крышку со стороны ручки *Fig. 5 (5)*.

- ▶ Выкрутите болт *Fig. 5 (6)* и вкрутите на противоположной стороне.
- ▶ Снова установите крышку *Fig. 5 (5)*.
- ▶ Снова прикрутите опорный кронштейн *Fig. 5 (2)* на новой стороне шарнира (**с моментом 4 Нм**). При необходимости используйте аккумуляторный шурупверт.

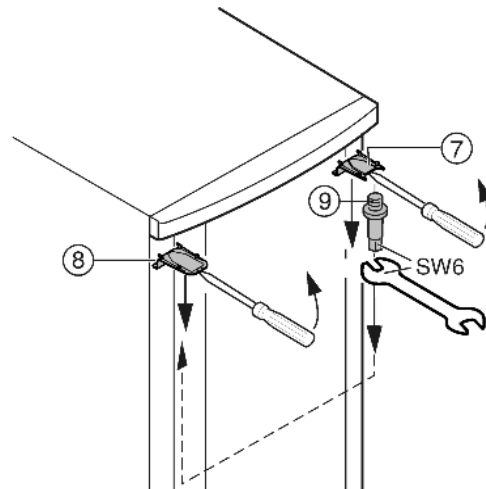


Fig. 6

- ▶ Верхнюю крышку *Fig. 6 (7)* и крышку *Fig. 6 (8)* с помощью отвертки выведите вперед из фиксатора и снимите, наклоня вниз.
- ▶ Выкрутите опорный палец *Fig. 6 (9)* и вкрутите на противоположной стороне (**с моментом 4 Нм**).
- ▶ Снова установите крышку *Fig. 6 (7)* на стороне опорного пальца: насадите сзади, защелкните спереди.
- ▶ Установите крышку *Fig. 6 (8)* на противоположной стороне: насадите сзади, защелкните спереди.

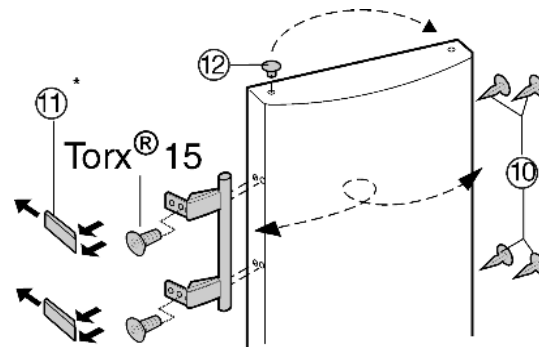


Fig. 7

- ▶ Извлеките пробку *Fig. 7 (12)* из опорной втулки дверцы и переставьте.
- ▶ Снимите и переставьте на противоположную сторону дверную ручку, пробку *Fig. 7 (10)* и прижимные пластины *Fig. 7 (11)*.
- ▶ При установке прижимных пластин следите за правильной фиксацией.
- ▶ переставить пружинный зажим *Fig. 8 (20)*: Нажмите вниз язычок защелки, снимите с него пружинный зажим.
- ▶ Вдвиньте пружинный зажим на новой стороне шарнира до защелкивания.

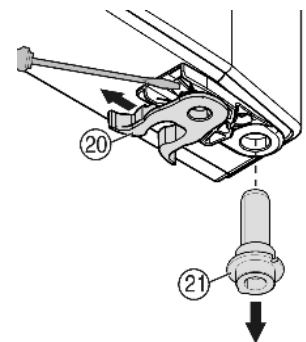


Fig. 8

- ▶ Извлеките опорный палец *Fig. 8 (21)* из втулки двери и вставьте вместе с шайбами на противоположную сторону. Язычок защелки должен быть направлен к внутренней стороне двери, паз — к внешней стороне.

Ввод в работу

- ▶ Подвесьте верхнюю часть двери на опорный палец *Fig. 6 (9)*.
- ▶ Поверните нижнюю часть двери и вставьте опорный палец *Fig. 8 (21)* в опорный кронштейн. При необходимости покрутите опорный палец, чтобы он смог заскочить.
- ▶ Вкрутите фиксирующий винт *Fig. 4 (1)* внизу в опорный палец и затяните (**с моментом 4 Нм**).
- ▶ При необходимости выровняйте дверцы через два продольных паза в опорном кронштейне параллельно корпусу устройства. Для этого выкрутите средний винт.



ПРЕДУПРЕЖДЕНИЕ

Опасность травмы при опрокидывании двери!

Если опорные детали недостаточно хорошо прикручены, дверь может опрокинуться. Это может привести к значительным повреждениям. Кроме того, если дверь плотно не закрывается, устройство охлаждает неправильно.

- ▶ Закрутите опорные кронштейны/пальцы (с моментом 4 Нм).
- ▶ Проверить все болты и при необходимости подтянуть.

4.4 Установка в кухонную стенку

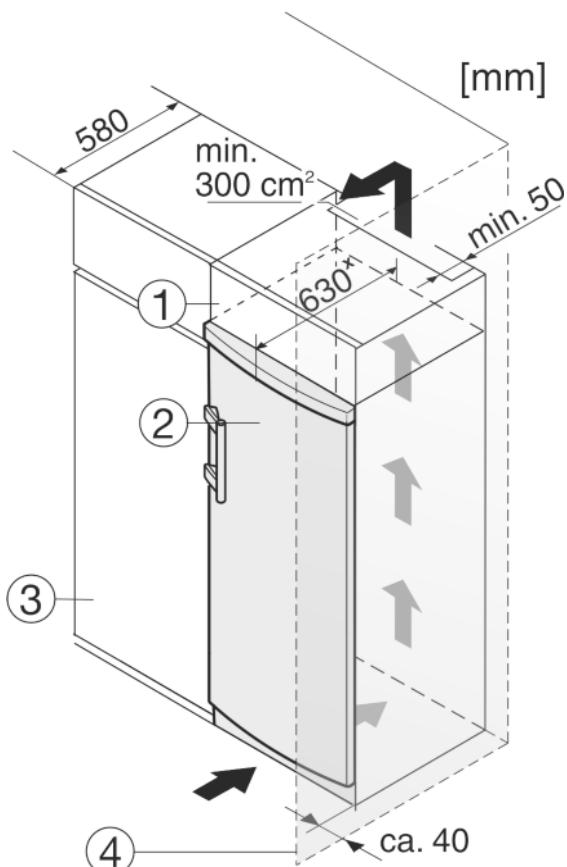


Fig. 9

- (1) Дополнительный шкафчик
- (2) Устройство
- (3) Кухонный шкаф
- (4) Стенка

* В устройствах, в комплект поставки которых входят пристенные распорки, величина увеличивается на 35 мм (см. 4.2).

Устройство может быть окружено кухонными шкафами. Чтобы уравнивать устройство *Fig. 9 (2)* по высоте с кухонной стенкой, можно установить над устройством дополнительный шкафчик *Fig. 9 (1)*.

При комбинировании с кухонными шкафами (глубина макс. 580 мм) устройство можно установить непосредственно рядом с кухонным шкафом *Fig. 9 (3)*. Устройство выступает сбоку на 34 мм* и по центру на 50 мм* относительно передней стенки кухонного шкафа.

Требования к вентиляции:

- На задней стенке шкафчика должен быть вентиляционный канал глубиной не менее 50 мм по всей ширине этого шкафчика.
- Поперечное сечение вентиляционного отверстия под нижней панелью должно составлять не менее 300 см².
- Чем больше площадь вентиляционного отверстия, тем меньше электроэнергии потребляет устройство при работе.

Если устройство установлено на шарнирах у стены *Fig. 9 (4)*, то расстояние между устройством и стеной должно быть не менее 40 мм. Настолько выступает ручка при открытой дверце.

4.5 Упаковку утилизируйте надлежащим образом



ПРЕДУПРЕЖДЕНИЕ

Опасность удушья упаковочным материалом и пленкой!

- ▶ Не разрешайте детям играть с упаковочным материалом.

Упаковка изготовлена из материалов, пригодных для вторичного использования:



- Гофрированный картон / картон
- Детали из вспененного полистирола
- Пленки и мешки из полиэтилена
- Обвязочные ленты из полипропилена
- сбитая гвоздями деревянная рама со вставкой из полиэтилена*
- ▶ Упаковочный материал отнесите в официальное место сбора вторсырья.

4.6 Подключение устройства

ВНИМАНИЕ

Неправильное подключение!

Повреждение электроники.

- ▶ Не использовать автономный преобразователь.
- ▶ Не использовать энергосберегающие разъемы.



ПРЕДУПРЕЖДЕНИЕ

Неправильное подключение!

Пожар.

- ▶ Не использовать удлинители кабеля.
- ▶ Не использовать электрические разветвители.

Вид тока (переменный ток) и напряжение на месте установки должны соответствовать данным, приведенным на заводской табличке (см. Основные отличительные особенности устройства).

Розетка должна быть надлежащим образом заземлена и снабжена электрическим предохранителем. Ток срабатывания предохранителя должен находиться в диапазоне от 10 А до 16 А.

К розетке должен быть обеспечен легкий доступ, чтобы в случае аварии устройство можно было легко отключить от сети. Она должна находиться за областью обратной стороны устройства.

- ▶ Проверьте электрическое подключение.
- ▶ Вставьте вилку сетевого кабеля.



4.7 Включение устройства

Указание

Рекомендации производителя:

- ▶ замораживаемые продукты закладывать при температуре -18°C или ниже.

Прибор включить примерно за 2 часа до первой закладки.

- ▶ нажмите кнопку On/Off Fig. 3 (7).
- ▷ Индикатор температуры и символ "Alarm" мигают, пока температура не станет достаточно низкой. Если температура выше 0°C , то на индикации мигают штрихи, если ниже – мигает текущая температура.
- ▷ Внутреннее освещение горит при открытой двери.
- ▷ Если на дисплее отображается надпись «DEMO», это означает, что активирован режим демонстрации. Обратитесь в службу поддержки.

5 Обслуживание

5.1 Регулировка яркости индикатора температуры

Яркость индикатора температуры можно регулировать в соответствии с условиями освещенности помещения.

5.1.1 Регулировка яркости

Яркость можно установить в диапазоне **h0** (нет освещения) – **h5** (максимальная яркость).

- ▶ Активация режима настройки: удерживайте кнопку «SuperFrost» Fig. 3 (8) прибл. 6 секунд.
- ▷ На индикации появляется **с**.
- ▷ Символ меню Fig. 3 (3) горит.
- ▶ Кнопкой настройки Up Fig. 3 (1) или кнопкой настройки Down Fig. 3 (2) выберите **h**.
- ▶ Подтвердить: коротко нажмите кнопку SuperFrost Fig. 3 (8).
- ▶ Увеличение яркости индикации: нажмите кнопку настройки Up Fig. 3 (1).
- ▶ Уменьшение яркости индикации: нажмите кнопку настройки Down Fig. 3 (2).
- ▶ Подтвердить: нажмите кнопку SuperFrost Fig. 3 (8).
- ▷ Яркость установлена на новое значение.
- ▶ Выход из режима настройки: нажмите кнопку On/Off Fig. 3 (7).

-или-

- ▶ Подождите 5 минуты.

- ▷ На индикаторе снова появляется показание температуры.

5.2 Защита от детей

Используя функцию "Защита от детей", можно быть уверенным, что дети во время игры случайно не выключат устройство.



5.2.1 Задание защиты от детей

- ▶ Активация режима настройки: удерживайте кнопку «SuperFrost» Fig. 3 (8) прибл. 6 секунд.
- ▷ На индикаторе мигает **с**.
- ▷ Символ меню Fig. 3 (3) горит.

- ▶ коротко нажмите кнопку SuperFrost Fig. 3 (8) для подтверждения.

На индикации появляется **с!**:

- ▶ Для включения защиты от детей коротко нажмите клавишу SuperFrost Fig. 3 (8).



- ▷ Символ "Защита от детей" Fig. 3 (11) горит. На индикации мигает **с**.

На индикации появляется **с0**:

- ▶ Для выключения защиты от детей коротко нажмите клавишу SuperFrost Fig. 3 (8).
- ▷ Символ защиты от детей Fig. 3 (11) гаснет. На индикации мигает **с**.
- ▶ Выход из режима настройки: нажмите кнопку On/Off Fig. 3 (7).

-или-

- ▶ Подождите 5 минуты.

- ▷ На индикаторе снова появляется показание температуры.

5.3 Аварийный сигнал открытой двери

Если дверь открыта дольше 60 секунд, раздается звуковой сигнал.

Звуковой сигнал выключается автоматически, когда дверь закрывается.



5.3.1 Выключение сигнала открытой двери

Звуковой сигнал можно отключить при открытой двери. Возможность отключения звука действует в течение всего времени, пока открыта дверь.

- ▶ Нажмите кнопку Alarm Fig. 3 (9).

- ▷ Звуковой сигнал открытой двери прекращается.

5.4 Аварийный сигнал по температуре

Если температура морозильного отделения недостаточно низкая, то раздается звуковой сигнал (предупреждение).

Одновременно мигает индикация температуры и символ тревоги Fig. 3 (4).



Причина слишком высокой температуры может быть следующей:

- были заложены теплые свежие продукты
- при сортировке и извлечении продуктов внутрь попало слишком много теплого комнатного воздуха
- в течение долгого времени отсутствовало электропитание
- неисправность устройства

Звуковой сигнал выключается автоматически, символ аварийного сигнала Fig. 3 (4) выключается и индикатор температуры перестает мигать, если температура снова становится достаточно низкой.

Если аварийное состояние сохраняется: (см. Неисправности).

Указание

Если температура недостаточно низкая, то продукты могут испортиться.

- ▶ Проверьте качество продуктов. Испортившиеся продукты более не употребляйте.

5.4.1 Отключение аварийного сигнала по температуре

Звуковой сигнал можно отключить. Если температура снова становится достаточно низкой, то аварийная функция снова приводится в готовность.

- ▶ Нажмите кнопку Alarm Fig. 3 (9).
- ▷ Звуковой сигнал прекращается.

5.5 Замораживание продуктов

Можно в течение 24 часов заморозить столько килограммов свежих продуктов, сколько указано на заводской табличке (см. Основные отличительные особенности устройства) у значка «Производительность по замораживанию ... кг/24 ч».

Каждый выдвижной ящик должен содержать не более 25 кг продуктов, а каждая из пластин — не более 35 кг.



ОСТОРОЖНО

Опасность травмы осколками стекла!

Бутылки и банки с напитками при замораживании могут взорваться. Это в особенности относится к газированным напиткам.

- ▶ Не замораживайте бутылки и банки с напитками!

Для того, чтобы продукты быстро промерзли полностью, не кладите в каждый пакет больше следующего количества:

- фрукты, овощи до 1 кг
- мясо до 2,5 кг

- ▶ Упакуйте разделенные на порции продукты в пакеты для замораживания, контейнеры для многократного использования из пластмассы, металла или алюминия.

5.6 Размораживание продуктов

- в холодильном отделении
- в микроволновой печи
- в духовке/в аэрогриле
- при комнатной температуре

- ▶ Размороженные продукты замораживайте снова только в исключительных случаях.

5.7 Регулировка температуры

В серийном варианте устройство отрегулировано для работы в нормальном режиме.

Температура может быть установлена от -14 °C до -28 °C, рекомендуется -18 °C.

- ▶ Установка более высокой температуры: Нажимать кнопку настройки «Up» Fig. 3 (1), пока на дисплее не начнет мигать температура. Отпустить кнопку.

- ▶ Установка более низкой температуры: Нажимать кнопку настройки «Down» Fig. 3 (2), пока на дисплее не начнет мигать температура. Отпустить кнопку.

- ▷ На индикаторе температуры отображается прежнее значение.

- ▶ Температуру меняйте ступенями по 1 °C: коротко нажмите клавишу.

-или-

- ▶ Непрерывное изменение температуры: удерживайте клавишу нажатой.

- ▷ Во время настройки задаваемое значение мигает.

- ▷ Прим. через 5 секунд после последнего нажатия кнопки будет показана фактическая температура. Температура медленно выйдет на новое значение.

5.8 SuperFrost

С помощью этой функции можно быстро полностью заморозить свежие продукты. Устройство работает с максимальной мощностью охлаждения, из-за этого временно могут усиливаться шумы при работе холодильного агрегата. **

Кроме того, уже замороженные замораживаемые продукты получают «запас холода». Благодаря этому продукты дольше остаются замороженными, когда устройство размораживает.

Можно в течение 24 часов заморозить столько килограммов свежих продуктов, сколько указано на заводской табличке у значка «Производительность по замораживанию ... кг/24 часа». Это максимальное количество замораживаемых продуктов может быть различным в зависимости от модели и климатического класса.

В зависимости от того, сколько свежих продуктов требуется заморозить, следует включить заранее режим быстрого замораживания SuperFrost: при небольших количествах замораживаемых продуктов - около 6 ч, а при максимальном количестве - за 24 часа до закладки продуктов.

Упакуйте продукты и уложите как можно свободнее. Замораживаемые продукты не должны соприкасаться с уже замороженными продуктами; таким образом предотвращается размораживание.

SuperFrost не следует включать в следующих случаях:

- при закладке уже замороженных изделий
- при замораживании ежедневно до 2 кг свежих продуктов

5.8.1 Режим SuperFrost - работа

- ▶ Нажимать кнопку «SuperFrost» Fig. 3 (8), пока на дисплее не появится символ ** . Отпустить кнопку.

- ▷ Температура морозильника начнет опускаться, устройство будет работать с максимальной холодопроизводительностью.

При небольшом количестве замораживаемых продуктов:

- ▶ подождите прибл. 6 часов.

- ▶ Поместите продукты в упаковке в глубокий нижний выдвижной ящик.

При максимальном количестве замораживаемых продуктов:

- ▶ подождите прибл. 24 часа.

- ▶ Извлеките глубокий нижний выдвижной ящик и поместите продукты непосредственно на нижнюю съемную полку.

- ▷ SuperFrost выключается автоматически. В зависимости от количества заложенных продуктов, не ранее, чем через 30, и не позднее, чем через 65 часов.

- ▷ Символ SuperFrost Fig. 3 (5) гаснет, когда завершено замораживание.

- ▶ Заложите продукты в выдвижные ящики и снова задвиньте их.

- ▷ Устройство продолжает работать в обычном энергосберегающем режиме.

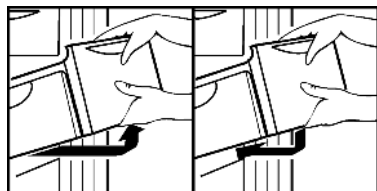
5.9 Выдвижные ящики

Указание

При недостаточной вентиляции потребление электроэнергии повышается и мощность охлаждения снижается.

Для устройств с NoFrost:

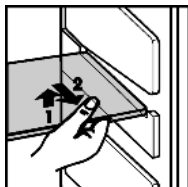
- ▶ самый нижний выдвижной ящик оставьте в устройстве!
- ▶ Вентиляционный воздушный зазор внутри на задней стенке всегда должен оставаться свободным!



- ▶ Чтобы хранить замороженные продукты непосредственно на съёмных полках: выдвигной ящик потяните на себя и извлеките.

5.10 Съёмные полки

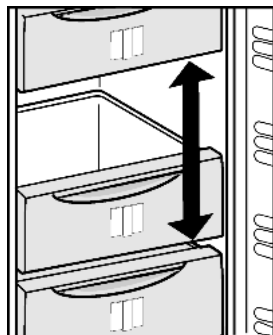
- ▶ Извлечение съёмных полок: приподнимите спереди и извлеките.
- ▶ Установка съёмных полок на место: просто вдвиньте до упора.



5.11 VarioSpace

В дополнение к выдвигным ящиками можно извлечь также и съёмные полки. Т.о. будет место для замораживания крупных продуктов. Благодаря этому можно замораживать птицу, мясо, большие части туш и высокие хлебобулочные изделия, а затем использовать их целиком.

- ▶ Каждый выдвигной ящик должен содержать не более 25 кг продуктов, а каждая из пластин — не более 35 кг.



5.12 Информационная табличка



Fig. 10

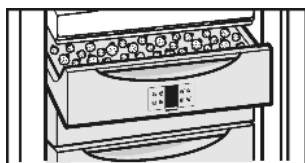
- (1) Готовые блюда, мороженое
- (2) Свинина, рыба
- (3) Фрукты, овощи
- (4) Колбаса, хлеб
- (5) Дичь, грибы
- (6) Птица, говядина / телятина

5.13 Ящик для хранения трав и ягод

С помощью ящика для хранения трав и ягод можно замораживать ягоды, травы, овощи и другие мелкие продукты так, чтобы они не смерзались. Замороженные продукты практически сохраняют свою форму, в дальнейшем легче делить их на порции.

5.13.1 Использование ящика для хранения трав и ягод

- ▶ Свободно распределите продукты для замораживания в ящике для хранения трав и ягод.
- ▶ Оставьте продукты замораживаться на 10 – 12 часов.
- ▶ Пересыпьте замороженные продукты в пакеты для замораживания или контейнеры.



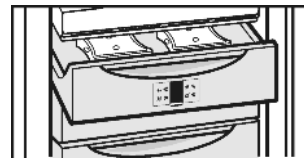
- ▶ Уложите пакеты для замораживания или контейнеры в выдвигной ящик.
- ▶ Для размораживания продукты снова свободно разложите.

5.14 Аккумуляторы холода

При отсутствии напряжения аккумуляторы холода предотвращают слишком быстрое повышение температуры.

5.14.1 Использование аккумуляторов холода

- ▶ Уложите аккумуляторы холода в ящик для хранения трав и ягод так, чтобы они не занимали много места.
- ▶ Замороженные аккумуляторы холода уложите в верхний передний отсек морозильного отделения на продукты для замораживания.



6 Уход

6.1 Размораживание с помощью NoFrost

Система NoFrost размораживает устройство автоматически.

Влага конденсируется на испарителе, периодически размораживается и испаряется.

- ▶ Устройство необязательно размораживать вручную.

6.2 Чистка устройства



ПРЕДУПРЕЖДЕНИЕ

Опасность травмы и повреждения горячим паром! Горячий пар может вызвать ожоги и повредить поверхности.

- ▶ Не используйте устройства очистки горячим паром!

ВНИМАНИЕ

Неправильная чистка ведёт к повреждению устройства!

- ▶ Используйте только неконцентрированные чистящие средства.
- ▶ Запрещается использовать губки с трущим или царапающим покрытием, а также стальную вату.
- ▶ Не используйте едкие, порошковые чистящие средства, а также чистящие средства, содержащие песок, хлористые соединения или кислоты.
- ▶ Не используйте химические растворители.
- ▶ Не допускайте повреждения заводской табличке на внутренней стороне устройства или её удаления. Она имеет значение для сервисной службы.
- ▶ Не допускайте обрыва кабеля или других узлов, их изгибания или повреждения.
- ▶ Не допускайте попадания используемой для чистки воды в желоба для стока, на вентиляционные решетки и электрические узлы.
- ▶ Используйте мягкую ткань и универсальное чистящее средство с нейтральным значением pH.
- ▶ Внутри устройства используйте только чистящие средства и средства ухода, безопасные для продуктов.

Неисправности

- ▶ Разгрузите устройство.
- ▶ Извлеките сетевую вилку.



- ▶ **Пластмассовые наружные и внутренние поверхности** очищайте вручную чуть теплой водой с небольшим количеством моющего средства.
- ▶ **Детали оборудования** очистите вручную чуть теплой водой с небольшим количеством моющего средства.

После чистки:

- ▶ Протрите насухо устройство и детали оборудования.
- ▶ Снова подсоедините устройство к сети и включите.
- ▶ Включите функцию SuperFrost (см. 5.8) .
Если температура достаточно низкая:
- ▶ снова заложите продукты.

6.3 Замена внутреннего освещения

В устройствах серийного образца используется светодиодная лампа для освещения внутренней части.

При использовании лампы накаливания:

- ❑ Выбрать лампу накаливания макс. на 15 Вт с патроном типа E14.
- ❑ Вид тока (переменный ток) и напряжение на месте установки должны соответствовать данным, приведенным на заводской табличке (см. Основные отличительные особенности устройства).

При использовании светодиодной лампы:

- ❑ Можно использовать только оригинальную светодиодную лампу от производителя. Лампу можно приобрести через отдел обслуживания или у дилера (см. 6.4) .



ПРЕДУПРЕЖДЕНИЕ

Светодиодная лампа: опасность для здоровья!
Интенсивность света светодиодной подсветки соответствует классу лазера 1/1M.

После удаления крышки:

- ▶ Не смотрите на лампу с близкого расстояния через оптические линзы. Это может привести к нарушению зрения.



ПРЕДУПРЕЖДЕНИЕ

Светодиодная лампа: опасность пожара!
При использовании других светодиодных ламп существует опасность перегрева или пожара.

- ▶ Используйте оригинальную светодиодную лампу от производителя.

Если лампа неисправна, следует заменить ее следующим образом:

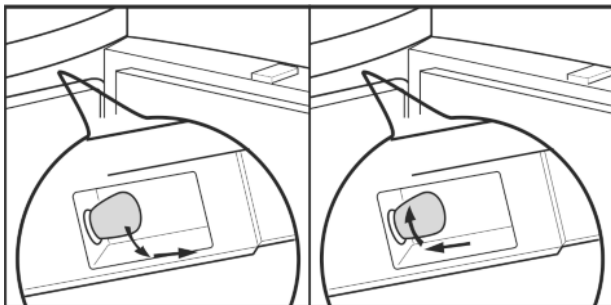


Fig. 11

- ▶ Выключить устройство.
- ▶ Извлечь вилку сетевого кабеля или выключить предохранитель.
- ▶ Заменить лампу под панелью управления согласно рисунку.

6.4 Сервисная служба

Сначала проверьте, не можете ли Вы сами устранить неисправность на основании информации (см. Неисправности). Если нет, то обратитесь в сервисную службу. Адрес имеется в прилагаемом указателе сервисных служб.



ПРЕДУПРЕЖДЕНИЕ

Опасность травмы из-за неквалифицированно выполненного ремонта!

- ▶ Ремонт и вмешательство в устройство и работы на сетевом кабеле, не указанные однозначно (см. Уход), разрешается выполнять только специалисту сервисной службы.

- ▶ Наименование устройства

Fig. 12 (1),

сервисный №

Fig. 12 (2) и

серийный №

Fig. 12 (3) считайте с

заводской таблички.

Заводская табличка

находится внутри

устройства слева.

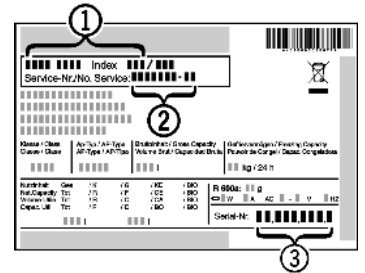


Fig. 12

- ▶ Обратитесь в сервисную службу и сообщите вид неисправности, наименование устройства Fig. 12 (1), сервисный № Fig. 12 (2) и серийный № Fig. 12 (3).

- ▶ Это позволит выполнить быстрое и целенаправленное обслуживание.

- ▶ До прибытия специалиста сервисной службы держите устройство закрытым.

- ▶ Продукты дольше останутся холодными.

- ▶ Извлеките сетевую вилку (не тяните при этом за соединительный кабель) или выключите предохранитель.

7 Неисправности

Данное устройство сконструировано и изготовлено так, чтобы обеспечить безопасность функционирования и длительный срок службы. Если, всё же, при эксплуатации возникла неисправность, то проверьте, не вызвана ли она ошибкой эксплуатации. В этом случае возникшие расходы должны быть отнесены на счет пользователя даже в период гарантийного обслуживания. Следующие неполадки пользователь может устранить самостоятельно:

Устройство не работает.

→ Устройство не включено.

- ▶ Включить устройство.

→ Сетевая вилка неправильно вставлена в розетку.

- ▶ Проверьте сетевую вилку.

→ Предохранитель розетки не в порядке.

- ▶ Проверьте предохранитель.

Увеличилась продолжительность работы компрессора.

→ При небольшой потребности в холоде компрессор переключается на пониженные обороты. Хотя из-за этого возрастает продолжительность работы, в результате энергия сберегается.

- ▶ Для энергосберегающих моделей это нормальное явление.

→ SuperFrost включен.

- ▶ Чтобы быстрее охладить продукты, компрессор работает дольше. Это нормальное явление.

Светодиод сзади внизу на приборе (возле компрессора) регулярно мигает каждые 15 секунд*.

→ Инвертер оборудован светодиодной диагностикой неисправностей.

▶ Такое мигание является нормальным явлением.

Слишком громкий шум.

→ Различные ступени частоты вращения компрессоров с регулированием частоты вращения* могут приводить к возникновению различных шумов.

▶ Такой шум является нормальным явлением.

бульканье и плеск

→ Этот шум вызывает хладагент, текущий в холодильном контуре.

▶ Этот шум является нормальным.

легкий щелчок

→ Этот шум возникает всегда, когда холодильный агрегат (мотор) автоматически включается или выключается.

▶ Такой шум является нормальным явлением.

Гудение. На короткое время оно становится громче, когда холодильный агрегат (двигатель) включается.

→ При включенном SuperFrost при только что заморозенных продуктах или если дверь долго была открыта, мощность охлаждения автоматически возрастает.

▶ Такой шум является нормальным явлением.

→ Окружающая температура слишком высокая.

▶ Решение: (см. 1.2)

Вибрационные шумы

→ Устройство стоит на полу в неустойчивом положении. Из-за этого предметы или близстоящая мебель вибрируют при работе холодильного агрегата.

▶ Выровняйте устройство с помощью ножек.

▶ Бутылки и емкости соприкасаются.

На индикаторе температуры появляется: F0 - F9

→ имеет место неисправность.

▶ Обратитесь в службу поддержки (см. Уход).

На индикаторе температуры мигает сигнал отключения сети

→ Из-за отключения электропитания или прерывания подачи напряжения температура морозильного отделения за последние часы или дни была слишком высокой. После окончания перерыва в подаче электропитания устройство снова заработает в соответствии с последним заданным значением температуры.

▶ Удаление индикации самой высокой температуры: Нажмите кнопку Alarm Fig. 3 (9).

▶ Проверьте качество продуктов. Испортившиеся продукты более не употребляйте. Размороженные продукты не замораживайте снова.

На индикации температуры горит DEMO.

→ Активирован демонстрационный режим.

▶ Обратитесь в службу поддержки (см. Уход).

Наружные поверхности устройства тёплые*.

→ Тепло контура охлаждения используется для предотвращения конденсации воды.

▶ Это нормальное явление.

Температура недостаточно низкая.

→ Дверь устройства неплотно закрыта.

▶ Закройте дверь устройства.

→ Недостаточная вентиляция.

▶ Высвободите вентиляционную решетку и очистите ее.

→ Окружающая температура слишком высокая.

▶ Решение: (см. 1.2) .

→ Устройство открывали слишком часто или надолго.

▶ Подождите - возможно, необходимая температура восстановится сама собой. Если это не происходит, то обратитесь в службу поддержки (см. Уход).

→ Слишком большое количество свежих продуктов было заложено безSuperFrost .

▶ Решение: (см. 5.8)

→ Температура установлена неправильно.

▶ Установите более низкую температуру и проверьте через 24 часа.

→ Устройство установлено вблизи источника тепла (плита, система отопления и т. д.).

▶ Изменить место установки устройства или источника тепла.

Внутреннее освещение не работает.

→ Устройство не включено.

▶ Включить устройство.

→ Дверца была открыта дольше 15 минут.

▶ При открытой двери внутреннее освещение автоматически выключается приблизительно через 15 минут.

→ Если внутренняя подсветка не работает, а индикатор температуры светится, это означает, что перегорела лампочка (поставляется со светодиодной лампой).



ПРЕДУПРЕЖДЕНИЕ

Светодиодная лампа: опасность для здоровья!

Интенсивность света светодиодной подсветки соответствует классу лазера 1/1M.

После удаления крышки:

▶ Не смотрите на лампу с близкого расстояния через оптические линзы. Это может привести к нарушению зрения.

▶ Замените светильник (см. Уход).

Уплотнение двери необходимо заменить из-за повреждения или по другой причине.*

→ В некоторых устройствах используется сменное дверное уплотнение. Его можно заменить без какого-либо вспомогательного инструмента.

▶ Обратитесь в службу поддержки (см. Уход).

На устройстве образовался лёд или конденсат.*

→ Дверное уплотнение может выйти из паза.

▶ Проконтролируйте дверное уплотнение на правильность посадки в пазу.

8 Вывод из работы

8.1 Выключение устройства

▶ Нажимать кнопку «On/Off» Fig. 3 (7), пока дисплей не погаснет. Отпустить кнопку.

▷ Если устройство не выключается, это означает, что активна защита от детей (см. 5.2) .

8.2 Отключение

▶ Разгрузите устройство.

▶ Выключите устройство (см. Вывод из работы).

▶ Извлеките сетевую вилку.

▶ Вычистите устройство (см. 6.2) .



▶ Оставьте дверь устройства открытой, тогда не будут возникать неприятные запахи.

9 Утилизация устройства

Оно содержит материалы, представляющие ценность, и поэтому должно быть доставлено на пункт сбора, отличный от пункта сбора обычных бытовых отходов. Утилизация старого оборудования должна быть выполнена надлежащим образом в соответствии с действующими на месте использования предписаниями.



При вывозе устройства, отслужившего свой срок, не повредите контур хладагента, т.к. в результате этого хладагент (тип указан на заводской табличке) и масло могут неконтролируемо выйти наружу.

- ▶ Приведите устройство в состояние, непригодное для употребления.
- ▶ Извлеките сетевую вилку.

- ▶ Отрежьте соединительный кабель.

10 Информация об изготовителе / Гарантийное свидетельство

Liebherr-Hausgeraete Ochsenhausen GmbH
D-88411 Оксенхаузен
Меммингер Штрассе 77-79
Германия

Информация об изготовителе / Гарантийное свидетельство

ВАЖНО: Данное Гарантийное Свидетельство действительно только для холодильного и морозильного оборудования, приобретенного и находящегося на территории РФ. При обнаружении недостатков изделия просим Вас обращаться к Продавцу или в указанный Продавцом Сервисный Центр.

ГАРАНТИЙНОЕ СВИДЕТЕЛЬСТВО

Уважаемый Покупатель!

Благодарим Вас и поздравляем с приобретением высококачественной бытовой холодильной техники компании Liebherr. Компания Liebherr гарантирует Вам надежную работу Вашего холодильного или морозильного оборудования (далее – оборудование, изделие) в течение длительного времени при соблюдении требований инструкции по эксплуатации. Если Вы в течение гарантийного срока в приобретенном оборудовании торговой марки Liebherr обнаружите недостатки, связанные с изготовлением оборудования или использованными материалами, Ваши обоснованные требования будут удовлетворены в соответствии с действующим законодательством РФ при следующих условиях:

Условия гарантийного обслуживания:

- гарантийный срок составляет 24 (двадцать четыре) месяца с документально подтвержденной даты продажи оборудования Потребителю Продавцом;
- в случае отсутствия у Потребителя документов, подтверждающих дату покупки, гарантийный срок рассчитывается от даты изготовления;
- настоящая гарантия распространяется только на изделия, используемые исключительно в личных, семейных, домашних и иных нужд, не связанных с осуществлением предпринимательской деятельности;
- гарантийный срок на комплектующие и запасные части, установленные в изделии в ходе гарантийного и негарантийного ремонта, составляет 6 месяцев со дня передачи исправного изделия Потребителю;
- устранение недостатков в рамках гарантии осуществляется на безвозмездной основе (включая стоимость работ, материалов и транспортировки) авторизованной сервисной службой (уполномоченной сервисной организацией) на дому у Потребителя или в мастерской по усмотрению сервисной службы;
- настоящая гарантия действительна только для официально импортированных на территорию РФ изделий, а также изделий, приобретенных и находящихся на территории РФ;
- компания Liebherr оставляет за собой право по своему усмотрению расширить свои обязательства перед Потребителем по сравнению с требованиями закона и указанными в настоящем свидетельстве обязательствами;
- гарантийное свидетельство должно быть заполнено надлежащим образом, с указанием даты приобретения, модели и серийного номера изделия; серийный номер изделия совпадает с серийным номером, указанным в гарантийном свидетельстве.

Гарантия не распространяется:

- на недостатки изделий, возникших после передачи изделия Потребителю, вследствие нарушения последним правил транспортировки и хранения, а также ненадлежащей эксплуатацией;
- на недостатки изделий, возникших вследствие действия обстоятельств непреодолимой силы;
- на недостатки изделий, возникших вследствие действий третьих лиц;
- на недостатки, которые вызваны несоблюдением прилагаемой инструкции по эксплуатации, а также небрежным обращением;
- на недостатки, которые вызваны неправильным подключением и установкой;
- на недостатки изделий, которые возникли дополнительно вследствие эксплуатации изделия с уже имеющимися недостатками;
- на недостатки изделий, вызванные не зависящими от производителя причинами, а именно: несоответствием питающей сети требованиям государственного стандарта, а также техническим параметрам изделия; явлениями природы и стихийными бедствиями, пожарами; домашними и дикими животными, а также насекомыми и грызунами; попаданием внутрь посторонних предметов или веществ, и другими подобными причинами;
- на внешние и внутренние загрязнения, царапины, потертости, сколы, трещины, вмятины и пр., возникшие в процессе транспортировки или эксплуатации, а также другие механические повреждения;
- на изделия, которые подвергались конструктивным изменениям;
- на изделия, которые подвергались ремонту или техническому освидетельствованию неавторизованными сервисными службами;
- на недостатки, возникшие вследствие попыток проведения ремонта Потребителем или неавторизованными сервисными службами;
- на изделия, с которых удален серийный номер или табличка с техническими характеристиками;
- на работы по установке, регулировке, чистке изделия, замене расходных материалов и прочего ухода за изделием;
- на отклонение характеристик оборудования в пределах допусков;
- на лампы накаливания и неоновые лампы, установленные в изделии;
- на изделия, которые были отремонтированы с использованием неоригинальных запасных частей.

Настоящие условия гарантийного обслуживания не ограничивают предусмотренные законом права Потребителей, но дополняют и уточняют права и обязательства, возникающие при заключении договора купли-продажи.

В соответствии с действующим законодательством РФ на холодильное и морозильное оборудование торговой марки Liebherr изготовителем установлен срок службы – 10 лет с момента передачи изделия Потребителю. По истечении установленного срока службы изготовитель не несет ответственности за безопасность изделия. Учитывая высокое качество, надежность и степень безопасности продукции Liebherr, фактический срок эксплуатации может значительно превышать установленный.

Модель: Дата приобретения: . .
Сервисный номер: – Серийный номер: . . .

Наименование и печать продавца	Название Сервисного Центра	Номер наряда	Дата поступления	Дата завершения

С условиями гарантии ознакомлен. Претензий к внешнему виду не имею. Потребитель _____ / _____ /

Товар сертифицирован.

Импортер: ООО «Либхерр-Русланд», 121059, Москва, 1-ая Бородинская ул., д. 5.



Liebherr-Hausgeräte Ochsenhausen GmbH

Memminger Straße 77-79

88416 Ochsenhausen

Deutschland

home.liebherr.com