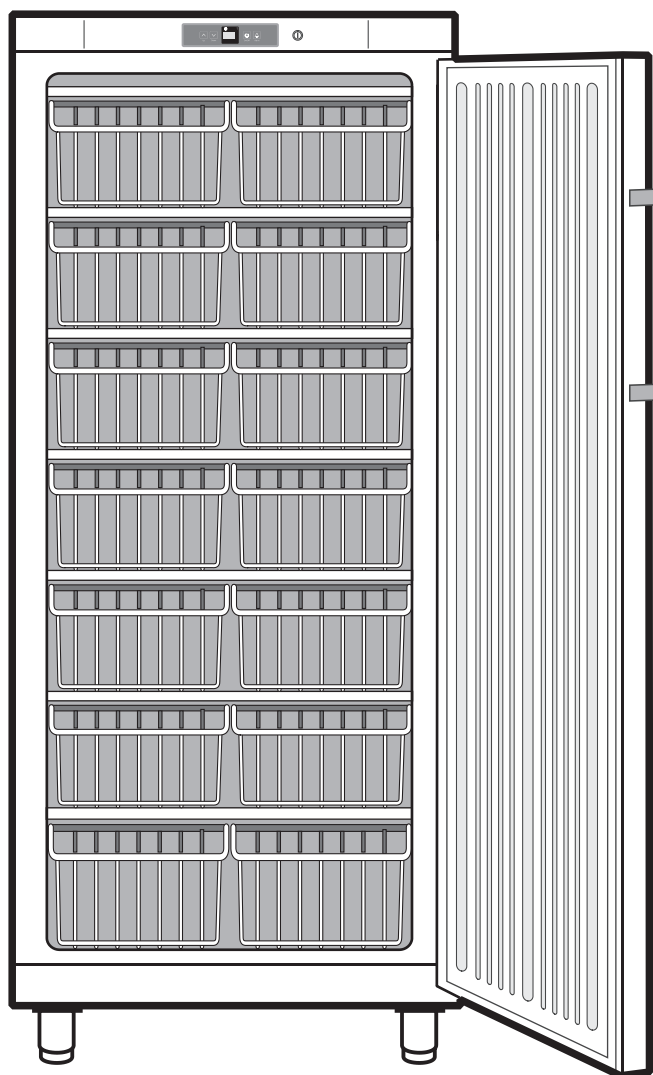




# Инструкция по эксплуатации

## Морозильник



7081 477-00

GG 52 207

# LIEBHERR

Искусство сохранять свежесть



## Утилизация

Упаковка морозильника изготовлена из материалов, пригодных для вторичной переработки:

- Гофрированный картон/картон
- Прессованные детали из вспененного полистирола, не содержащего веществ, разрушающих озоновый слой
- Полиэтиленовые листы
- Полипропиленовые ленты
- **Не позволяйте детям играть с упаковочными материалами — полиэтиленовые листы и пакеты могут стать причиной удушья!**
- Пожалуйста, сдайте упаковочные материалы в ближайший пункт приема вторичного сырья.

**Отслужившее свой срок изделие:** Отслуживший свой срок морозильник содержит материалы, пригодные для вторичной переработки, поэтому его не следует просто выбрасывать вместе с несортированным бытовым мусором.

- Отслуживший свой срок морозильник нужно сразу сделать непригодным для использования. Для этого извлеките шнур питания из розетки и обрежьте его. Снимите с морозильника замок с пружинной защелкой или сделайте его неработоспособным, чтобы дети не могли закрыть внутри и задохнуться.
- Перед отправкой отслужившего свой срок морозильника на утилизацию убедитесь, что холодильный контур не поврежден.
- Информация об используемом хладагенте указана на табличке с техническими характеристиками.
- Бытовые электроприборы, отслужившие свой срок, должны утилизироваться профессионалами надлежащим образом, в соответствии с действующими местными законами и нормативами.

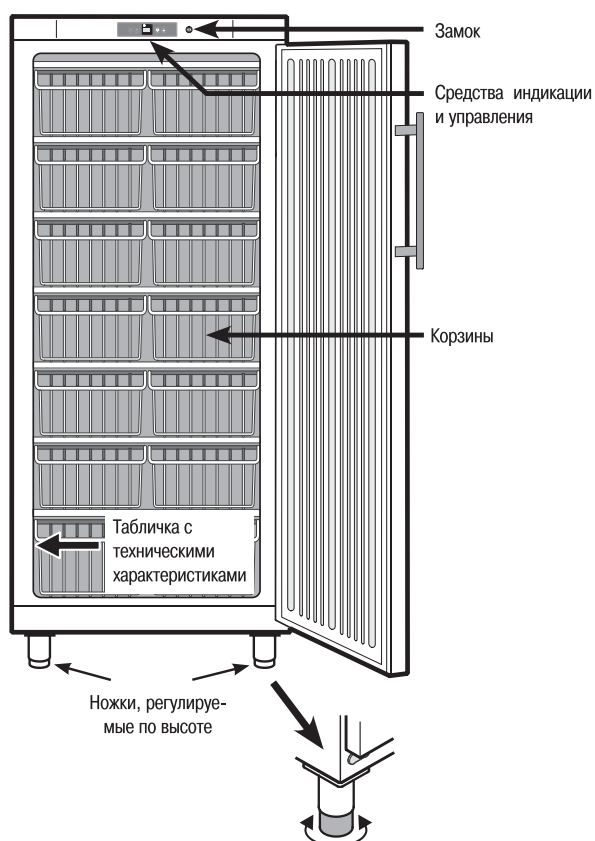


## Климатический класс

Устройство предназначено для работы в том диапазоне температур окружающего воздуха, который определяется его климатическим классом. Температура окружающей среды не должна выходить за пределы допустимого диапазона. Климатический класс морозильника указан на табличке с техническими характеристиками. Он имеет одно из следующих значений:

Климатический индекс	Пределы допустимой температуры окружающей среды
SN	от +10°C до +32°C
N	от +16°C до +32°C
ST	от +18°C до +38°C
T	от +18°C до +43°C

## Описание морозильника и его компонентов

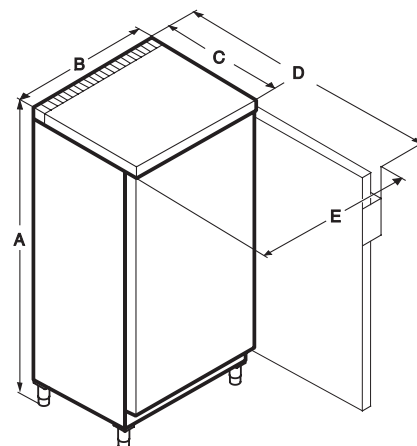


## Меры безопасности и предупреждения

- Для предотвращения травм или повреждения морозильника он должен транспортироваться в упаковке и устанавливаться двумя людьми.
- В случае механического повреждения морозильника немедленно обратитесь к поставщику, прежде чем подключать устройство к сети электропитания.
- Для обеспечения безопасной эксплуатации морозильника он должен быть установлен и подключен к электросети в полном соответствии с данной инструкцией.
- При обнаружении какой-либо неисправности отключите морозильник от электросети. Для этого выньте вилку из розетки либо выньте или разомкните предохранитель.
- Отключая устройство от электросети, не тяните за шнур, а беритесь за вилку.
- Любые работы по ремонту или техническому обслуживанию морозильника должны выполняться специалистами сервисного центра, так как неквалифицированное проведение таких работ представляет серьезную потенциальную опасность для пользователя. Это также относится к замене шнура питания.
- Не допускайте попадания внутрь морозильника источников открытого пламени или легковоспламеняющихся веществ. При транспортировке и чистке устройства следите за тем, чтобы не был поврежден холодильный контур. В случае утечки хладагента удалите на безопасное расстояние все потенциальные источники возгорания, отключите устройство от сети и хорошо проветрите помещение.
- Не становитесь на основание, выдвижные контейнеры или дверцы и не используйте их как подставки для каких-либо предметов.
- Данное устройство не рассчитано на использование без присмотра детьми или лицами с ограниченными физическими, сенсорными или умственными способностями либо не обладающими для этого надлежащим опытом и знаниями, если они не получили надлежащих первоначальных инструкций по его использованию от лица, отвечающего за их безопасность. Присматривайте за детьми и не позволяйте им играть с морозильником.
- Избегайте длительного соприкосновения кожи с холодными поверхностями морозильника или охлажденными/замороженными продуктами. Это может вызвать боль, онемение и обморожение. При необходимости длительных контактов такого рода надевайте защитные перчатки.
- Не употребляйте в пищу замороженные продукты, особенно мороженое или кубики льда, сразу после их извлечения из морозильной камеры. Очень низкая температура продукта может вызвать обморожение.
- Не употребляйте в пищу продукты с истекшим сроком хранения. Это может стать причиной пищевого отравления.
- Данное устройство предназначено для замораживания и хранения продуктов питания, а также для приготовления кубиков льда. При использовании устройства в коммерческих целях должны соблюдаться соответствующие правовые нормы, действующие применительно к торговле.
- Не храните в морозильнике взрывоопасные вещества или аэрозольные баллончики, содержащие легковоспламеняющиеся сжиженные газы, такие, как бутан, пропан, пентан и т.п. Электрические элементы конструкции морозильника могут стать причиной воспламенения газа в случае его утечки. Опознать такие аэрозольные контейнеры можно по указанному на их корпусах составу или символу пламени.
- Не помещайте внутрь морозильника бытовые электроприборы.

## Размеры

A = 1864 мм  
B = 750 мм  
C = 750 мм  
D = 1447 мм  
E = 790 мм



## Подготовка к эксплуатации

- Не устанавливайте морозильник в зоне действия прямых солнечных лучей, рядом с кухонной плитой, батареей отопления и другими источниками тепла.
- Пол, на который устанавливается морозильник, должен быть горизонтальным и ровным. Для компенсации неровностей пола используйте ножки, регулируемые по высоте.
- Не перекрывайте вентиляционные решетки. Следите за тем, чтобы ничто не препятствовало вентиляции и выходу воздуха из морозильника.
- Не устанавливайте на морозильник устройство, выделяющее тепло (например, микроволновую печь или тостер).
- Стандарт EN 378 требует, чтобы помещение, в котором устанавливается морозильник, имело 1 м<sup>3</sup> объема на 8 г используемого в морозильнике хладагента R 600a. Это необходимо для предотвращения, в случае утечки хладагента, образования в помещении, где установлен морозильник, способной к воспламенению смеси газа с воздухом. Количество хладагента в морозильнике указано на табличке с техническими характеристиками, расположенной внутри устройства.
- Не подключайте морозильник к электросети вместе с другим оборудованием при помощи кабельного удлинителя — это может привести к перегреву.

## Подключение к электросети

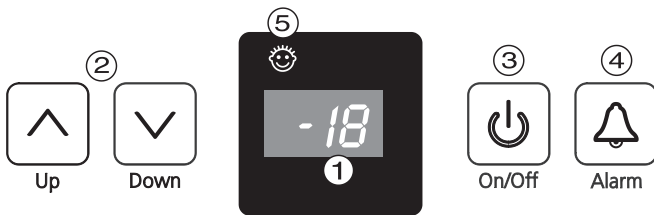
Параметры сети переменного тока, к которой подключается морозильник, должны соответствовать номинальным значениям, указанным на табличке с техническими характеристиками, расположенной внутри морозильника. Розетка, в которую включается морозильник, должна быть защищена плавким предохранителем номиналом 10 А или выше. Она должна располагаться на удалении от задней стенки морозильника и быть легкодоступной.

**Включать морозильник в сеть можно только при наличии должным образом заземленных штепсельной вилки с плавким предохранителем и розетки.**

Провода в шнуре питания имеют следующую цветовую кодировку: желто-зеленый = заземление, синий = нейтральный, коричневый = фазный.

**Внимание! Данное устройство должно быть заземлено.**

## Средства управления и индикации



- 1 Индикатор температуры
- 2 Кнопки настройки температуры
- 3 Кнопка включения/выключения
- 4 Кнопка включения/выключения предупреждающего звукового сигнала
- 5 Индикатор блокировки от использования детьми

## Включение и выключение морозильника

- **Включение:** Нажмите кнопку «On/Off» [Вкл./Выкл.], чтобы индикатор температуры начал светиться/мигать. При первом включении устройства индикатор будет отображать прочерки до тех пор, пока температура в морозильнике не опустится ниже 0°C.
- **Выключение:** Нажмите кнопку «On/Off» и удерживайте ее примерно две секунды, чтобы индикатор температуры погас.



## Настройка температуры

**Чтобы понизить температуру:** Нажимайте кнопку **понижения** температуры.

**Чтобы повысить температуру:** Нажимайте кнопку **повышения** температуры.



- Когда Вы будете вводить температуру, на **индикаторе будет мигать** ее заданное значение.
- При первом нажатии кнопки настройки температуры отображается ее последнее заданное значение.
- Значения температуры можно изменять короткими последовательными нажатиями кнопки с шагом в 1°C.
- Приблизительно через 5 секунд после отпускания кнопки на дисплее будет автоматически выведено фактическое значение температуры в морозильнике.
- Температуру можно задать в диапазоне от -14°C до -28°C.

## Индикатор температуры

В обычном режиме работы индикатор отображает температуру самого теплого замороженного продукта в морозильнике. Если на дисплее отображается индикация **F 3**, это свидетельствует о неисправности морозильника. В этом случае обратитесь в сервисный центр и укажите появившийся на дисплее код неисправности.



## Хранение

Данное устройство пригодно для хранения мороженого и замороженных кулинарных изделий, готовых к употреблению после разогрева.

Между охлаждающими элементами предусмотрены корзины для облегчения сортировки замороженных продуктов.

## Предупреждающий звуковой сигнал

Морозильник оснащен функцией сигнализации.

**Звуковая сигнализация об открывании дверцы:**

Срабатывает, если дверца открыта дольше примерно 60 секунд, и отключается нажатием кнопки с изображением колокольчика. Функция звуковой сигнализации автоматически переключается обратно в режим ожидания при закрытии дверцы.



**Звуковая/визуальная сигнализация о повышении температуры:**

Звуковой сигнал срабатывает, если температура в морозильной камере недостаточно низкая. При этом также мигает индикатор температуры. Предупреждающий звуковой сигнал отключается нажатием кнопки с изображением колокольчика. Индикатор температуры продолжает мигать до устранения причины срабатывания сигнализации.

**Срабатывание сигнализации может быть вызвано тем, что:**

- дверца морозильника долго была открыта и внутрь попало слишком много теплого воздуха;
- на морозильник долго не подавалось питание;
- морозильник вышел из строя.

В любом случае необходимо убедиться, что продукты не разморозились или не испортились.

## Дополнительные функции

В режиме настройки можно устанавливать защиту от детей и регулировать яркость дисплея.

Функция защиты от детей предназначена для защиты морозильника от случайного выключения и от изменения заданных установок температуры.

### Активация режима настройки:

- Нажмите кнопку **Alarm** и задержите примерно на 5 секунд – на дисплее появляется символ **c**, означающий защиту от детей. Примечание: значение, которое должно быть изменено, начинает мигать.

- Выберите нужную функцию, нажимая кнопки со стрелками вверх/вниз: **c** = защита от детей, **h** = яркость дисплея.

- Выберите/подтвердите функцию коротким нажатием кнопки **Alarm**:

> Для установки варианта **c** (**защита от детей**), нажимая кнопки со стрелками вверх/вниз, выберите **c1** = защита от детей включена, или **c0** = защита от детей **выключена**, и подтвердите нажатием кнопки **Alarm**.

Когда загорается символ , это значит, защита от детей активирована.

> Для установки варианта **h**, нажимая кнопки со стрелками вверх/вниз, выберите значение от **h1** = минимальной величины до **h5** = максимальной величины яркости, и подтвердите нажатием кнопки **Alarm**.



### Выход из режима настройки:

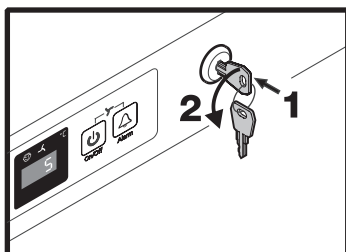
- Для выхода из режима настройки нажмите кнопку включения/выключения: через 2 минуты электронная система автоматически произведет переключение. Нормальный режим работы будет активирован снова.

## Замок

Замок в двери морозильника оснащен предохранительным механизмом.

Запирание морозильника:

- Вставьте ключ в замок (стрелка 1).
- Поверните ключ на 90° (стрелка 2).



Чтобы отпереть морозильник, проделайте те же действия, но поверните ключ в противоположную сторону.

## Размораживание

После продолжительной работы морозильника, на охлаждающих пластинах внутри морозильника возможно отложение слоя инея или льда. Это увеличивает энергопотребление морозильника. Поэтому охлаждающие пластины необходимо регулярно размораживать.

- Для проведения размораживания выключите морозильник. Выньте штепсельную вилку из сетевой розетки.
- Заверните замороженные продукты в бумагу или материю и положите в холодное место.
- Для ускорения процесса размораживания можно поместить на один из охлаждающих элементов кастрюлю с горячей, но не кипящей водой.
- При проведении размораживания оставляйте дверцу холодильника открытой. После размораживания удалите оставшуюся воду и вымойте морозильник.

**Не пользуйтесь никакими механическими устройствами и прочими дополнительными средствами, не рекомендованными производителем.**

## Чистка

Перед чисткой обязательно отключайте морозильник от электросети. Выньте вилку шнура питания из сетевой розетки или выверните предохранитель.

Вымойте внутренние поверхности, полки и внешние стенки морозильника теплой водой с небольшим количеством моющего средства. Не используйте абразивные или кислотосодержащие моющие средства, а также химические растворители.

Не используйте парочистители из-за опасности получения травмы или порчи морозильника.

- Не допускайте попадания воды на электрические компоненты или вентиляционную решетку.

- Досуха протрите все компоненты тканевой салфеткой.

- Раз в году очищайте от пыли корпус морозильника и теплообменник – металлическую решетку в задней части.

- Следите, чтобы не повредить и не демонтировать заводскую табличку на внутренней стенке морозильника. Она необходима для сервисного обслуживания.

- Для устройств из нержавеющей стали используйте имеющееся в продаже чистящее средство для нержавеющей стали.

- Для обеспечения наилучшей защиты нанесите после чистки средство по уходу за изделиями из нержавеющей стали равномерно в направлении шлифовки. Наличие изначально более темных мест и более интенсивной окраски поверхностей из нержавеющей стали является нормальным явлением.

- Не пользуйтесь абразивными губками и мочалками, концентрированными чистящими веществами, химическими растворителями, чистящими веществами, включающими перекись, хлор, кислоту, так как они могут повредить поверхность и вызвать коррозию.

## Устранение неисправностей

Приведенная далее информация может помочь вам самостоятельно определить причину той или иной неисправности и устранить ее:

- Морозильник не работает:

- Морозильник не включен.

- Неправильно вставлена вилка шнура питания в сетевую розетку.

- Перегорел предохранитель.

- Температура внутри морозильника недостаточно низкая:

- Неправильно задана температура (см. Установка температуры).

- В морозильник помещено избыточное количество свежих продуктов.

- Проверьте температуру внутри морозильника с помощью другого термометра.

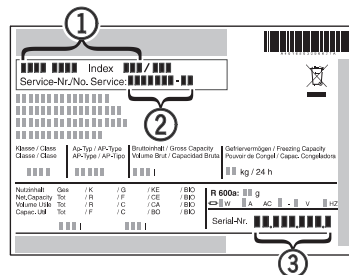
- Проверьте работу системы вентиляции.

- Морозильник располагается слишком близко к какому-нибудь источнику тепла.

Если ни один из перечисленных вариантов не применим к вашей ситуации, и вам не удастся самостоятельно определить причину неисправности, обратитесь

в ближайший сервисный центр, сообщив модель устройства (1), его индекс (2) и серийный номер (3), которые указаны на заводской табличке. Заводская табличка

с техническими характеристиками расположена внутри на левой стенке холодильной камеры.



## Отключение от электросети

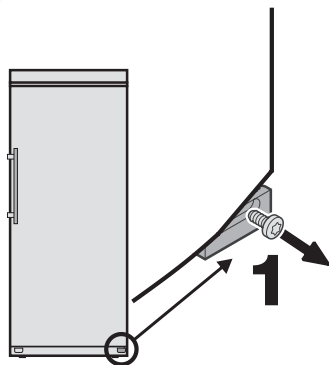
Если морозильник не будет использоваться в течение длительного времени, выключите его и выньте вилку шнура питания из сетевой розетки, или выверните предохранитель. Вымойте морозильник, как описано выше, и оставьте дверцу открытой во избежание появления неприятного запаха.

Холодильный контур проверен на предмет утечек. Согласно стандарту EN 55014 устройство не генерирует радиопомех и отвечает требованиям Директивы EC 87/308/EEC.

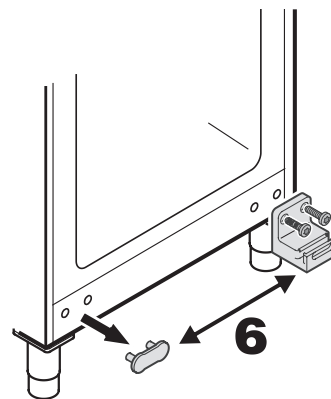
Все модели постоянно совершенствуются, и производитель оставляет за собой право вносить изменения в их форму, устройство и технологию.

## Перенавешивание двери

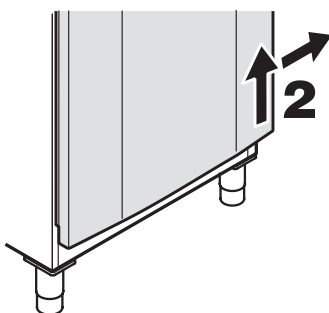
1. Выверните болт из нижнего шарнирного кронштейна.



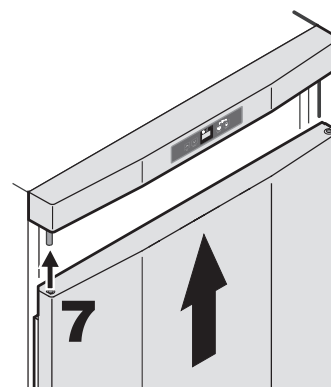
6. Переставьте нижний шарнирный кронштейн и накладку на противоположную сторону



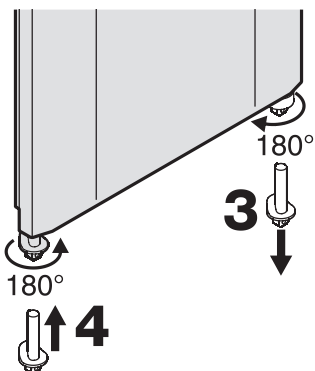
2. Приподнимите дверь, сдвиньте вправо и снимите.



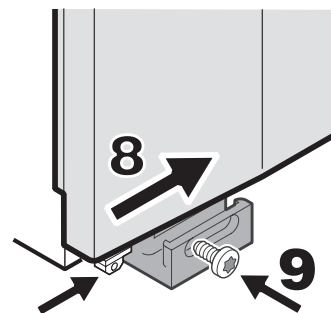
7. Наденьте дверь на верхний штифт.



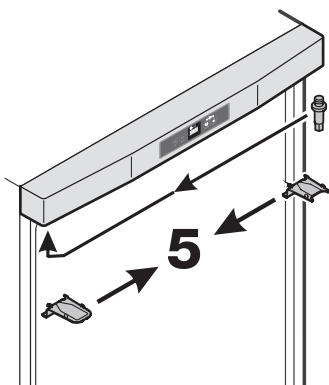
3. Поверните стержень на 180° вокруг оси и извлеките его.  
4. Вставьте стержень в отверстие на противоположной стороне двери и поверните его на 180°.



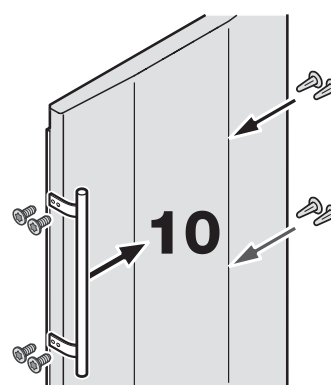
8. Сдвиньте дверь влево.  
9. Закрепите ось шарнира с помощью болта.



5. Переставьте верхние компоненты шарнира на противоположную сторону.

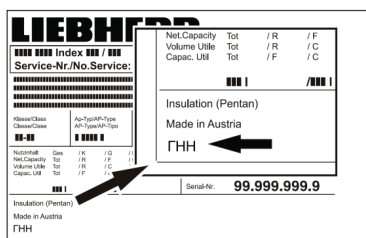


10. Переставьте ручку и заглушки для отверстий от винтов на противоположную сторону двери.



## Дополнительная информация.

Дата изготовления прибора наносится в левом нижнем углу заводской таблички. Дата изготовления маркируется в формате "ГНН", где "Г" – последняя цифра года изготовления, "НН" – номер недели изготовления.



## Информация об изготовителе:

Liebherr-Hausgeraete Lienz GmbH
A-9900 Лиенц
Др.-Ханс-Либхерр-Штрассе 1
Австрия

## Импортер:

ООО «Либхерр-Русланд»,  
121059, Москва, ул. 1-я Бородинская, д. 5.