

# Руководство по эксплуатации

Холодильник-морозильник

RU



020317 **7082876 - 00**

CN(ef)(sl)3535 ...

**LIEBHERR**

# Основные отличительные особенности устройства

## Содержание

<b>1</b>	<b>Основные отличительные особенности устройства.....</b>	<b>2</b>
1.1	Краткое описание устройства и оборудования...	2
1.2	Область применения устройства.....	2
1.3	Декларация соответствия.....	3
1.4	Габариты для установки.....	3
1.5	Экономия электроэнергии.....	3
1.6	SmartDevice.....	4
<b>2</b>	<b>Общие указания по технике безопасности....</b>	<b>4</b>
<b>3</b>	<b>Органы управления и индикации.....</b>	<b>5</b>
3.1	Основной экран.....	5
3.2	Структура управления.....	5
3.3	Навигация.....	6
3.4	Символы индикации.....	6
3.5	Опции устройства.....	6
<b>4</b>	<b>Ввод в работу.....</b>	<b>6</b>
4.1	Транспортировка устройства.....	6
4.2	Установка устройства.....	7
4.3	Перевешивание двери.....	7
4.4	Установка в кухонную стенку.....	9
4.5	Упаковку утилизируйте надлежащим образом....	10
4.6	Подключение устройства.....	10
4.7	Включение устройства.....	10
<b>5</b>	<b>Обслуживание.....</b>	<b>10</b>
5.1	Изменение единицы измерения температуры....	10
5.2	Защита от детей.....	11
5.3	Режим Sabbath Mode.....	11
5.4	Холодильное отделение.....	11
5.5	Морозильное отделение.....	16
<b>6</b>	<b>Уход.....</b>	<b>17</b>
6.1	Замена картриджа водяного фильтра BRITA MAXTRA.....	17
6.2	Размораживание с помощью NoFrost.....	18
6.3	Чистка устройства.....	18
6.4	Чистка дозатора воды.....	19
6.5	Сервисная служба.....	19
<b>7</b>	<b>Неисправности.....</b>	<b>19</b>
<b>8</b>	<b>Сообщения.....</b>	<b>20</b>
<b>9</b>	<b>Вывод из работы.....</b>	<b>21</b>
9.1	Выключение устройства.....	21
9.2	Отключение.....	22
<b>10</b>	<b>Утилизация устройства.....</b>	<b>22</b>
<b>11</b>	<b>Информация об изготовителе.....</b>	<b>22</b>

Изготовитель постоянно работает над дальнейшим развитием всех типов и моделей. Поэтому мы рассчитываем на понимание в том, что мы оставляем за собой право изменять форму, оборудование и технику.

Чтобы познакомиться со всеми полезными возможностями данного нового устройства, пожалуйста, прочитайте внимательно указания в этом руководстве.

Данное руководство действительно для множества моделей, поэтому для конкретной модели возможны некоторые отклонения. Разделы, относящиеся только к определенным устройствам, помечены знаком "звездочка" (\*).

**Указания о выполнении действия помечены знаком ►, результаты действия – знаком ▢.**

## 1 Основные отличительные особенности устройства

### 1.1 Краткое описание устройства и оборудования

#### Указание

- Рассортировать продукты, как показано на рисунке. Так устройство работает с экономией энергии.
- Места для хранения, выдвижные ящики или корзины в состоянии поставки расположены для оптимального энергосбережения.

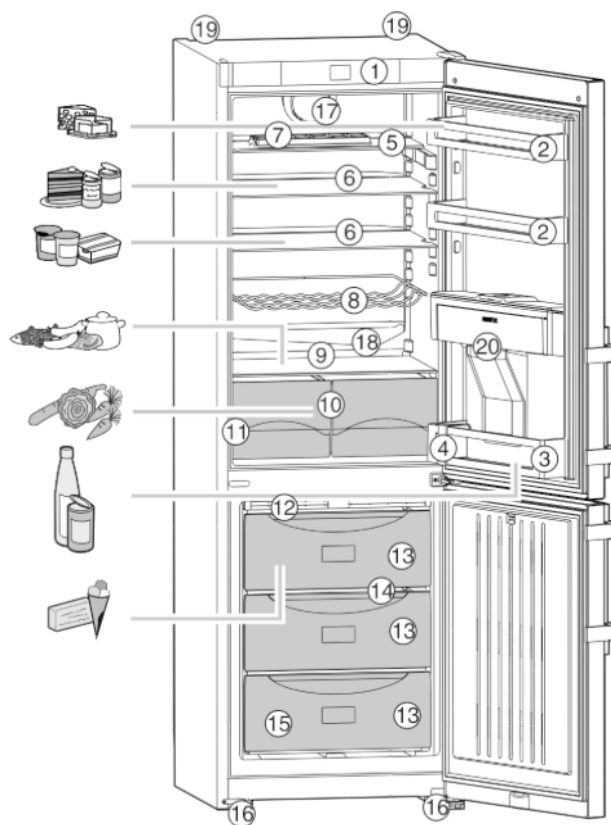


Fig. 1

- |   |  |
|---|--|
| (1) Приборы контроля и управления       | (11) Заводская табличка                            |
| (2) Дверная полка, перемещаемая         | (12) Модуль NoFrost (автоматическое оттаивание)    |
| (3) Полка для бутылок                   | (13) Выдвижной ящик для заморозки                  |
| (4) Держатель для бутылок, перемещаемый | (14) VarioSpace                                    |
| (5) Съёмная полка, разъемная            | (15) Ванночка для кубиков льда                     |
| (6) Полка, перемещаемая                 | (16) Передние ножки, задние ролики для перемещения |
| (7) Контейнер для яиц                   | (17) Вентилятор                                    |
| (8) Полка для хранения бутылок*         | (18) Отверстие для стока                           |
| (9) Самая холодная зона                 | (19) Ручки для перемещения устройства              |
| (10) Ёмкости для овощей                 | (20) Дозатор воды                                  |

### 1.2 Область применения устройства Применение по назначению

# Основные отличительные особенности устройства

Устройство предназначено исключительно для охлаждения пищевых продуктов в домашних условиях или условиях, приближенных к домашним. Сюда относится, например, использование

- на кухнях частных лиц, в столовых,
- в частных пансионатах, отелях, мотелях и других местах проживания,
- при обеспечении готовым питанием и аналогичных услугах оптовой торговли.

Все другие виды применения являются недопустимыми.

## Предсказуемое ненадлежащее использование

Следующее использование запрещается в явном виде:

- Хранение и охлаждение медикаментов, плазмы крови, лабораторных препаратов или аналогичных веществ и продуктов, лежащих в основе директивы по медицинской продукции 2007/47/EG.
- Использование во взрывоопасных зонах.
- Использование на подвижных носителях, таких как корабли, рельсовый транспорт или самолеты.
- Хранение живых животных.

Неправильное использование устройства может привести к повреждению хранящихся изделий или к их порче.

## Климатические классы

Устройство предназначено для эксплуатации в ограниченном диапазоне температуры окружающей среды в зависимости от климатического класса. Климатический класс, соответствующий данному устройству, указан на заводской табличке.

## Указание

► Для обеспечения безупречной работы соблюдать заданную температуру окружающей среды.

Климатический класс	для температуры окружающего воздуха
SN	10 °C до 32 °C
N	16 °C до 32 °C
ST	16 °C до 38 °C
T	16 °C до 43 °C

## 1.3 Декларация соответствия

Контур хладагента проверен на герметичность. Устройство отвечает соответствующим предписаниям по технике безопасности, а также директивам ЕС 2014/35/EU, 2014/30/EU, 2009/125/EG, 2011/65/EU и 2010/30/EU.

## 1.4 Габариты для установки

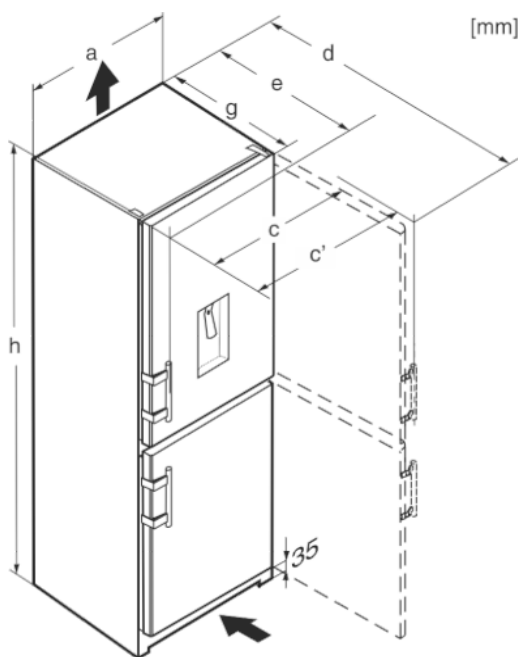


Fig. 2

	h	a	g	e'	d	c	c'
CN(ef)(sl)3535	1817	600	625 <sup>x</sup>	665 <sup>x</sup>	1172 <sup>x</sup>	600	644

<sup>x</sup> В устройствах, в комплект поставки которых входят пристенные распорки, величина увеличивается на 35 mm (см. 4.2).

## 1.5 Экономия электроэнергии

- Всегда следите за хорошим притоком и оттоком воздуха. Не закрывайте вентиляционные отверстия / решетки.
- Вентиляционный воздушный зазор должен всегда оставаться открытым.
- Избегайте устанавливать устройство в зоне прямых солнечных лучей, рядом с плитой, системой отопления и т. п.
- Энергопотребление зависит от условий на месте размещения устройства, например, от температуры окружающей среды (см. 1.2). При отклонении температуры окружающей среды от нормальной температуры 25 °C энергопотребление может измениться.
- Открывайте устройство на предельно короткое время.
- Чем ниже заданная температура, тем больше потребление электроэнергии.
- Сортируйте продукты при размещении (см. Основные отличительные особенности устройства).
- Храните все продукты хорошо запакованными и закрытыми. Это поможет избежать образования инея.
- Вынимайте продукты на как можно менее продолжительный срок, чтобы они не сильно нагрелись.
- Укладка теплой пищи: сначала дайте ей остыть до комнатной температуры.
- Продукты глубокой заморозки для оттаивания оставьте в холодильной камере.
- В случае длительного отпуска опорожните и выключите холодильное отделение.

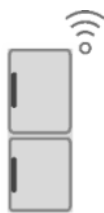
Осевшая пыль повышает расход электроэнергии:

- Холодильную машину с теплообменником — металлической решеткой на задней стенке устройства — один раз в год следует очищать от пыли.



## 1.6 SmartDevice

Устройство полностью готово для встраивания в систему умного дома и продвинутых бытовых услуг. Благодаря SmartDeviceBox можно использовать дополнительные опции. Активация осуществляется через портал для клиентов MyLiebherr.



Подробную информацию о возможностях, условиях и отдельных опциях можно найти в интернете на сайте [www.smartdevice.liebherr.com](http://www.smartdevice.liebherr.com).

## 2 Общие указания по технике безопасности

### Опасности для пользователя:

- Дети, как и лица с ограниченными физическими, сенсорными или умственными способностями, а также не имеющие достаточного опыта или знаний, могут пользоваться устройством только в том случае, если они находятся под присмотром или прошли инструктаж по безопасному использованию устройства и понимают возможные опасности. Детям запрещается играть с устройством. Детям запрещается выполнять очистку и техническое обслуживание, если они находятся без присмотра. Дети возрастом 3-8 лет могут загружать и выгружать устройство. Детей возрастом до 3 лет следует удерживать подальше от устройства, если они не находятся под постоянным присмотром.
- При отключении от сети всегда беритесь за вилку. Не тяните за кабель.
- В случае неисправности извлеките вилку из розетки или выключите предохранитель.
- Не допускайте повреждения сетевого кабеля. Не используйте устройство с поврежденным сетевым кабелем.
- Ремонт и вмешательство в устройство и замену сетевого кабеля разрешается выполнять только работнику сервисной службы или другому специалисту, прошедшему соответствующее обучение.
- Устанавливайте, подключайте и утилизируйте устройство только в соответствии с указаниями руководства по эксплуатации.
- Тщательно сохраняйте данное руководство и при необходимости передайте его следующему владельцу.
- Специальные лампы (лампы накаливания, светодиоды, флуоресцентные лампы) в устройстве служат для освещения его

внутреннего пространства и не подходят для освещения помещения.

### Опасность пожара

- Содержащийся в устройстве хладагент R 600a неопасен для окружающей среды, но является горючим материалом. Вытекающий хладагент может загореться.
  - Не повреждайте трубопроводы контура хладагента.
  - Не пользуйтесь внутри устройства открытым огнем или источником искр.
  - Внутри устройства не пользуйтесь электрическими приборами (например, устройства для очистки паром, нагревательные приборы, устройства для приготовления мороженого и т.д.).
  - В случае утечки хладагента: удалите с места утечки источники открытого огня или искр. Хорошо проветрите помещение. Обратитесь в службу поддержки.
- Не храните в устройстве взрывоопасные вещества или аэрозольные баллончики с горючими газообразующими средствами, такими как, например, пропан, бутан, пентан и т.д. Соответствующие аэрозольные баллончики можно распознать по надпечатке со сведениями о содержимом или по значку пламени. Случайно выделенные газы могут воспламениться при контакте с электрическими узлами.
- Не ставьте вблизи устройства горячие свечи, лампы и другие предметы с открытым пламенем, чтобы не вызвать пожар.
- Алкогольные напитки и другие емкости, содержащие спирт, храните только плотно закрытыми. Случайно вылившийся спирт может воспламениться при контакте с электрическими узлами.

### Опасность падения и опрокидывания:

- Не используйте основание устройства, выдвижные ящики, двери и т.п. в качестве подножки или опоры. Это особенно касается детей.

### Опасность пищевого отравления:

- Не употребляйте продукты с превышенным сроком хранения.

### Опасность обморожения, онемения и появления болезненных ощущений:

- Избегайте продолжительного контакта кожи с холодными поверхностями или охлажденными / замороженными продуктами или примите меры защиты,

например, наденьте перчатки. Не потребляйте пищевой лед, особенно замерзшую воду или кубики льда, сразу после их извлечения и слишком холодными.

## Опасность получения травм и повреждений:

- Горячий пар может нанести вред здоровью. Для оттаивания запрещено использовать электроприборы с нагревательными элементами или подачей пара, открытое пламя или аэрозоли для стимулирования оттаивания.
- Не удалять лет с помощью острых предметов.

## Опасность заземления:

- При открывании и закрывании двери не касайтесь дверных петель. Можно зацепить пальцы.

## Символы на приборе:



символ может находиться на компрессоре. Он относится к маслу в компрессоре и указывает на следующую опасность: проглатывание и попадание в дыхательные пути может привести к смертельному исходу. Данное указание имеет значение только для утилизации. В обычном режиме работы опасность отсутствует.

## Соблюдайте специальные указания, помещенные в других главах:

	ОПАСНОСТЬ	обозначает непосредственную опасную ситуацию, которая, если не будет устранена, приведет к смерти или тяжелым травмам.
	ПРЕДУПРЕЖДЕНИЕ	обозначает опасную ситуацию, которая, если не будет устранена, может привести к смерти или тяжелой травме.
	ОСТОРОЖНО	обозначает опасную ситуацию, которая, если не будет устранена, может привести к травмам легкой или средней тяжести.
	ВНИМАНИЕ	обозначает опасную ситуацию, которая, если не будет устранена, может привести к повреждению имущества.
	Указание	обозначает полезные указания и советы.

## 3 Органы управления и индикации

### 3.1 Основной экран

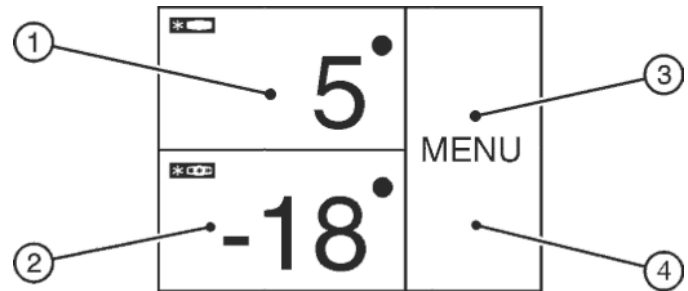


Fig. 3

- (1) Поле холодильного отделения
- (2) Поле морозильного отделения
- (3) Поле меню
- (4) Экран

Основной экран представляет собой индикатор выходных параметров для пользователя. Отсюда предпринимаются все регулировки.

Путем нажатия на экран можно вызывать функции и изменять параметры.

### 3.2 Структура управления

#### Поле холодильного отделения

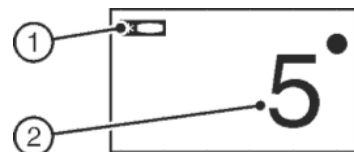


Fig. 4

- (1) Символ для холодильного отделения
- (2) Индикатор температуры холодильного отделения

В поле холодильного отделения отображается настроенная температура холодильного отделения.

Можно предпринимать следующие настройки.

- Настройки температуры.
- Включение и выключение холодильного отделения.

#### Поле морозильного отделения

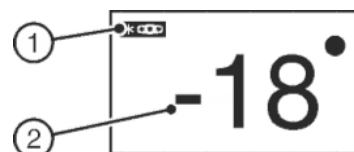


Fig. 5

- (1) Символ для морозильного отделения
- (2) Индикатор температуры морозильного отделения

В поле морозильного отделения отображается настроенная температура морозильного отделения.

Можно предпринимать следующие настройки.

- Настройки температуры.
- Включение и выключение устройства

При выключении морозильного отделения отключается также и холодильное отделение.

#### Поле меню

# Ввод в работу

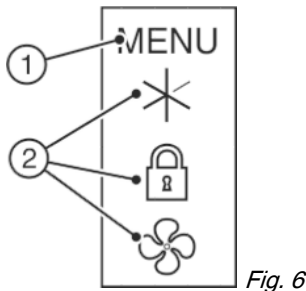


Fig. 6

(1) Главное меню (2) Активированная опция

Поле меню обеспечивает доступ к опциям и настройкам устройства. В дополнение к этому отображаются активные опции.

## 3.3 Навигация

Доступ к отдельным опциям происходит путем нажатия на меню. После подтверждения опции или настройки раздается звуковой сигнал. Индикатор переходит в режим основного экрана.

Обслуживание устройства происходит через следующие символы.



### Режим готовности к работе:

включение устройства и температурной зоны.

MENU

### Меню:

вызов опций.



### Минус/плюс:

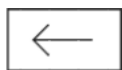
изменение настройки (например, регулировка температуры).



### Навигационная стрелка левая/правая:

выбор опций и навигация по меню.

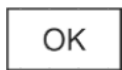
С помощью навигационных стрелок можно по очереди переходить к отдельным опциям. После последней опции снова появляется первая.



### Назад:

отмена выбора.

Индикатор переходит на ближайший более высокий уровень или к главному экрану.



### OK:

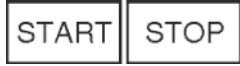
Подтверждение выбора.

После подтверждения индикатор переходит к основному экрану.



### ON / OFF, START / STOP

Активация/деактивация опции.



После активации или деактивации опции индикатор переходит к основному экрану.



### RESET:

Сброс таймера.



### Доступ только для сервисной службы

Указание

Если выбор не происходит за 1 минуту, индикатор переходит к основному экрану.

## 3.4 Символы индикации

Символы индикации дают представление о текущем состоянии устройства.



### Восходящие стрелки:

температура повышается.



### Нисходящие стрелки:

температура понижается.



### Режим готовности к работе:

прибор и температурная зона выключены.



### Сообщения:

выдаются сообщения о неисправностях и напоминания.

## 3.5 Опции устройства

Могут быть активированы или настроены следующие опции, объяснения и возможность настройки (см. Обслуживание):

Символ	Опция
	SuperCool <sup>x</sup>
	SuperFrost <sup>x</sup>
	Вентилятор <sup>x</sup>
	SabbathMode
	Защита от детей <sup>x</sup>
	Единицы измерения температуры

<sup>x</sup> Если опция активирована, соответствующий символ отображается в окне меню.

Символ затемняется, если опция завершается или деактивируется.

## 4 Ввод в работу

### 4.1 Транспортировка устройства



#### ОСТОРОЖНО

Опасность травмы и повреждений в результате ненадлежащей транспортировки!

- ▶ Перевозите устройство в упаковке.
- ▶ Перевозите устройство в стоячем положении.
- ▶ Не транспортируйте устройство в одиночку.

## 4.2 Установка устройства



### ПРЕДУПРЕЖДЕНИЕ

Опасность возгорания из-за влажности!

Если токоведущие узлы или сетевой кабель становятся влажными, то это может привести к короткому замыканию.

- ▶ Устройство предназначено для использования в закрытых помещениях. Запрещается использовать устройство на открытом воздухе или во влажных помещениях и в зоне разбрызгивания воды.



### ПРЕДУПРЕЖДЕНИЕ

Опасность возгорания вследствие короткого замыкания!

Если сетевой кабель/вилка устройства или другого устройства соприкасаются с обратной стороной устройства, то вибрации устройства могут привести к повреждению сетевого кабеля/вилки, что может вызвать короткое замыкание.

- ▶ Устанавливайте устройство таким образом, чтобы оно не соприкасалось с вилками или сетевыми кабелями.
- ▶ Не подключайте к розеткам в области обратной стороны устройства ни само устройство, ни другие устройства.



### ПРЕДУПРЕЖДЕНИЕ

Опасность возгорания хладагента!

Содержащийся в устройстве хладагент R 600a неопасен для окружающей среды, но является горючим материалом. Вытекающий хладагент может загореться.

- ▶ Не повреждайте трубопроводы контура хладагента.



### ПРЕДУПРЕЖДЕНИЕ

Опасность пожара и повреждения!

▶ Не ставьте на устройство приборы, выделяющие тепло, например, микроволновую печь, тостер и т.д.!



### ПРЕДУПРЕЖДЕНИЕ

Опасность пожара и повреждения из-за заблокированных вентиляционных отверстий!

- ▶ Держите вентиляционные отверстия всегда свободными. Всегда следите за хорошим притоком и оттоком воздуха!

### ВНИМАНИЕ

Опасность повреждения под действием конденсата!

- ▶ Не разрешается устанавливать данное устройство непосредственно рядом с другими холодильниками или морозильниками.

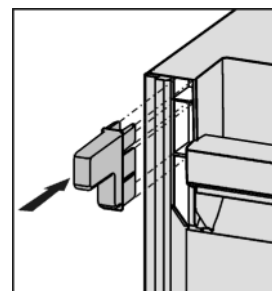
- При повреждении устройства немедленно - до подключения - обратитесь к поставщику.
- Пол на месте установки должен быть горизонтальным и ровным.
- Избегайте установки устройства в зоне попадания прямых солнечных лучей, рядом с плитой, системой отопления и другими аналогичными приборами.
- Устройство следует установить к стене вплотную обратной стороной или прилагаемыми пристенными распорками, если они используются.
- Устройство можно передвигать только в разгруженном состоянии.
- Основание устройства должно быть на одном уровне с окружающей поверхностью.

- Не устанавливайте устройство без помощника.
- Чем больше хладагента R 600a находится в устройстве, тем больше должно быть помещение, в котором находится это устройство. Если объем помещения небольшой, то при вытекании хладагента может образоваться горючая газо-воздушная смесь. Согласно стандарту EN 378 на 11 г хладагента R 600a должен приходиться 1 м<sup>3</sup> помещения для размещения. Количество хладагента в вашем устройстве указано на заводской табличке внутри агрегата.

- ▶ Снимите соединительный кабель с задней стороны устройства. При этом необходимо удалить держатель кабеля, иначе возникнет вибрационный шум!
- ▶ Снимите защитную пленку с внешней стороны устройства.\*
- ▶ снимите защитную пленку со всех декоративных панелей.
- ▶ Удалите все детали, защищавшие устройство при перевозке.

Чтобы достичь задекларированного расхода электроэнергии, следует использовать распорки, входящие в комплект поставки некоторых устройств. В таком случае глубина устройства увеличивается примерно на 35 мм. Без использования распорок устройство полностью работоспособно, однако потребляет немного больше электроэнергии.

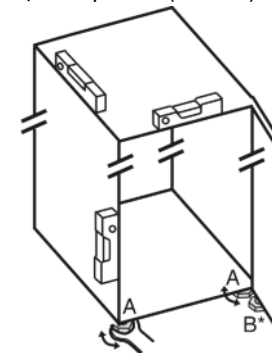
- ▶ Если к устройству прилагаются пристенные распорки, их следует установить с обратной стороны устройства слева и справа.



- ▶ Упаковку утилизируйте надлежащим образом (см. 4.5) .

- ▶ С помощью любого вильчатого ключа выведите устройство в устойчивое положение посредством регулируемых опор (A) и выровняйте его, используя уровень.

- ▶ После этого подприте подпорками дверь: Выворачивайте регулируемую опору на опорном кронштейне (B) до тех пор, пока она не будет опираться на пол, затем крутите далее по углом 90°.



### Указание

- ▶ Очистите устройство (см. 6.3) .

Если устройство установлено в очень влажном помещении, то на внешней его стороне может образоваться конденсат.

- ▶ Всегда следите за хорошим притоком и оттоком воздуха на месте установки.

## 4.3 Перевешивание двери

При необходимости можно изменить направление открывания двери:

Убедитесь, что подготовлен следующий инструмент:

- Torx® 25
- Torx® 15
- Отвертка

# Ввод в работу

- При необходимости аккумуляторный шуруповерт
- При необходимости привлечите второго человека для монтажной работы

## 4.3.1 Снятие верхней двери

### Указание

- ▶ Уберите продукты с полочек на дверце, прежде чем снимать дверцу, чтобы продукты не упали.

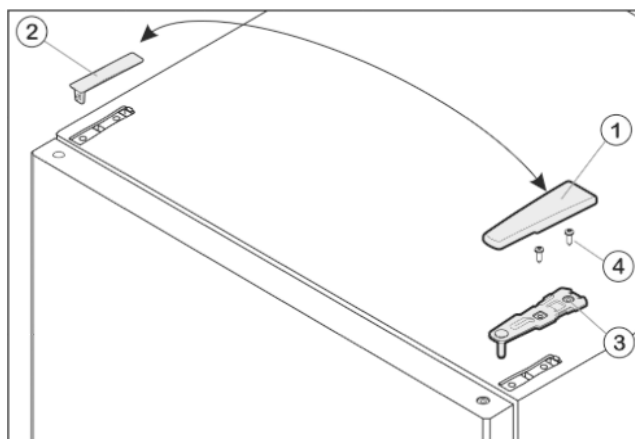


Fig. 7

- ▶ Закройте верхнюю дверь.
- ▶ Потяните крышку Fig. 7 (1) вперед и вверх.
- ▶ Снимите крышку Fig. 7 (2).



### ОСТОРОЖНО

Опасность травмы при опрокидывании двери!

- ▶ Следует хорошо держать дверь.
- ▶ Устанавливайте дверь осторожно.
- ▶ Открутите верхний опорный кронштейн Fig. 7 (3)(2 шт. Torx® 25) Fig. 7 (4) и вытяните вверх.
- ▶ Верхнюю дверь приподнимите и отставьте в сторону.

## 4.3.2 Снятие нижней двери

- ▶ Закройте нижнюю дверь.
- ▶ Вытащите из опорного кронштейна и нижней дверцы средний опорный винт Fig. 8 (11).
- ▶ Снимите пластмассовый колпачок Fig. 8 (10).



### ОСТОРОЖНО

Опасность травмы при опрокидывании двери!

- ▶ Следует хорошо держать дверь.
- ▶ Устанавливайте дверь осторожно.
- ▶ Откройте нижнюю дверь.
- ▶ Открутите средний опорный кронштейн Fig. 8 (13) (2 шт. Torx® 25).
- ▶ Дверь приподнимите и отставьте в сторону.

## 4.3.3 Перестановка средних опорных деталей

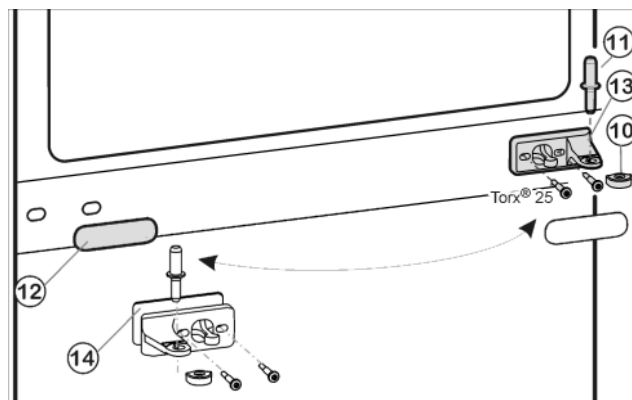


Fig. 8

- ▶ Осторожно снимите накладку Fig. 8 (12).
- ▶ Прикрутите средний опорный кронштейн Fig. 8 (13) с подкладкой Fig. 8 (14) с поворотом на 180° на новую сторону шарнира (с моментом 4 Нм).
- ▶ Защелкните накладку Fig. 8 (12), повернув на 180°, на стороне, где теперь будет ручка.

## 4.3.4 Перестановка нижних опорных деталей

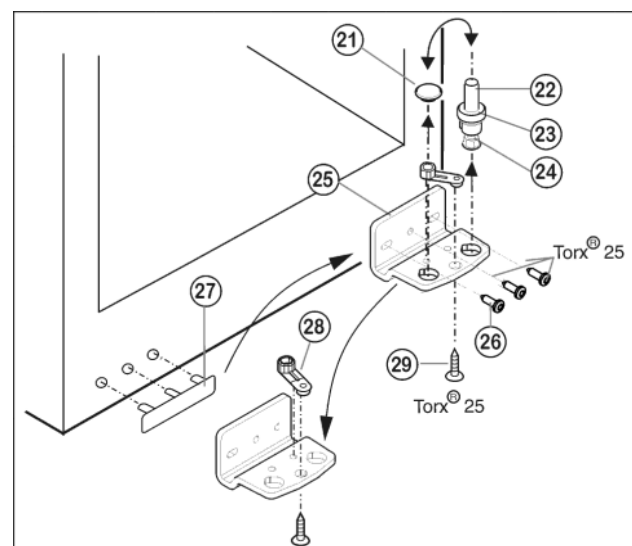


Fig. 9

- ▶ Извлеките опорный винт Fig. 9 (22) в комплекте с шайбой Fig. 9 (23) и регулируемой опорой Fig. 9 (24), вытягивая его вверх.
- ▶ Снимите пробку Fig. 9 (21).
- ▶ Открутите Fig. 9 (26) опорный кронштейн Fig. 9 (25).
- ▶ Открутите Fig. 9 (29) опорную деталь Fig. 9 (28) и, переставив в отверстие на противоположной стороне опорного кронштейна, снова прикрутите.
- ▶ Осторожно снимите и переставьте на противоположную сторону крышку со стороны ручки Fig. 9 (27).
- ▶ Снова прикрутите опорный кронштейн Fig. 9 (25) на новой стороне шарнира (с моментом 4 Нм). При необходимости используйте аккумуляторный шуруповерт.
- ▶ Переставьте пробку Fig. 9 (21) в свободное отверстие.
- ▶ Вновь установите опорный винт Fig. 9 (22) в комплекте с шайбой и регулируемой опорой. При этом фиксатор должен быть направлен назад.

## 4.3.5 Перестановка ручек

Соответственно на верхней и нижней дверце:

- ▶ переставить пружинный зажим *Fig. 10 (31)*: Нажать вниз язычок защелки, снять с него пружинный зажим.
- ▶ Вдвинуть пружинный зажим на новой стороне шарнира до защелкивания.

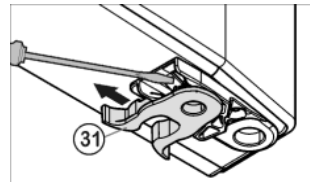


Fig. 10

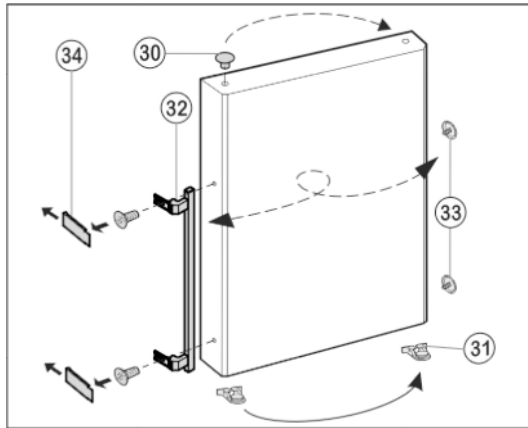


Fig. 11

- ▶ Извлеките пробку *Fig. 11 (30)* из опорной втулки дверцы и переставьте.
- ▶ Снимите и переставьте на противоположную сторону дверную ручку *Fig. 11 (32)*, пробку *Fig. 11 (33)* и прижимные пластины\* *Fig. 11 (34)*.
- ▶ При установке прижимных пластин на противоположной стороне следите за правильной фиксацией.\*

### 4.3.6 Монтаж нижней двери

- ▶ Установите нижнюю дверцу сверху на нижний опорный винт *Fig. 9 (22)*.
- ▶ Закройте дверцу.
- ▶ Снова наденьте пластмассовый колпачок *Fig. 8 (10)* на средний опорный кронштейн *Fig. 8 (13)*.
- ▶ Вставьте средний опорный винт *Fig. 8 (11)* на новой стороне шарнира через средний опорный кронштейн *Fig. 8 (13)* в нижнюю дверцу.

### 4.3.7 Монтаж верхней двери

- ▶ Установите верхнюю дверцу на средний опорный винт *Fig. 8 (11)*.
- ▶ Установите верхний опорный кронштейн *Fig. 7 (3)* на новой стороне шарнира и защелкните в дверце.
- ▶ Привинтите верхний опорный кронштейн (**с моментом 4 Нм**) (2 шт. Torx® 25) *Fig. 7 (4)*. При необходимости проделайте отверстия или используйте аккумуляторную отвертку.
- ▶ Наденьте и защелкните крышку *Fig. 7 (1)* и крышку *Fig. 7 (2)* на противоположной стороне снаружи.

### 4.3.8 Выравнивание дверей

- ▶ При необходимости выровняйте дверцы через два продольных паза в нижнем опорном кронштейне *Fig. 9 (25)* и среднем опорном кронштейне *Fig. 8 (13)* параллельно корпусу устройства. Для этого выкрутите средний винт на нижнем опорном кронштейне *Fig. 9 (25)*.



### ПРЕДУПРЕЖДЕНИЕ

Опасность травмы при опрокидывании двери!

Если опорные детали недостаточно хорошо прикручены, дверь может опрокинуться. Это может привести к значительным повреждениям. Кроме того, если дверь плотно не закрывается, устройство охлаждает неправильно.

- ▶ Прикрутите опорные подставки 4 Нм.
- ▶ Проверить все болты и при необходимости подтянуть.

## 4.4 Установка в кухонную стенку

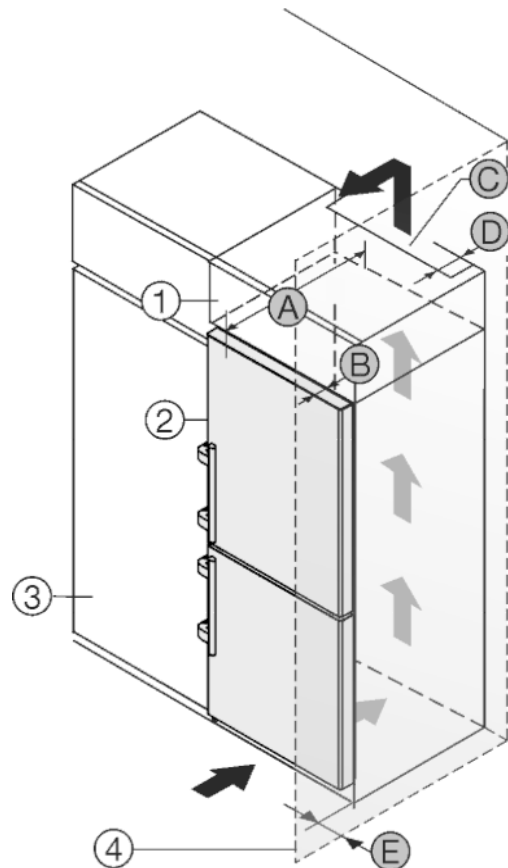


Fig. 12

A [мм]	B [мм]	C [см <sup>2</sup> ]	D [мм]	E [мм]
625 *	65	мин. 300	мин. 50	мин. 40

\* В устройствах, в комплект поставки которых входят пристенные распорки, величина увеличивается на 35 мм (см. 4.2).

Устройство может быть окружено кухонными шкафами. Чтобы уравнять устройство *Fig. 12 (2)* по высоте с кухонной стенкой, можно установить над устройством дополнительный шкафчик *Fig. 12 (1)*.

Установить устройство можно непосредственно рядом с кухонным шкафом *Fig. 12 (3)*. Чтобы можно было полностью открыть двери, устройство должно выступать на глубину *Fig. 12 (B)* относительно передней стенки кухонного шкафа. В зависимости от глубины кухонных шкафов и использования пристенных распорок устройство может выступать и больше.

### ВНИМАНИЕ

Опасность повреждения из-за перегрева в результате недостаточной вентиляции!

Если вентиляция слабая, то компрессор может быть повреждён.

- ▶ Следите за обеспечением достаточной вентиляции.
- ▶ Соблюдайте требования к вентиляции.

# Обслуживание

Требования к вентиляции:

- На задней стенке дополнительного шкафа должен быть вентиляционный канал с глубиной *Fig. 12 (D)* по всей ширине этого шкафа.
- Нужно соблюдать вентиляционное отверстие *Fig. 12 (C)* под нижней панелью.
- Чем больше площадь вентиляционного отверстия, тем меньше электроэнергии потребляет устройство при работе.

Если устройство установлено на шарнирах у стены *Fig. 12 (4)*, то нужно соблюдать расстояние *Fig. 12 (E)* между устройством и стеной. Настолько выступает ручка при открытой дверце.

## 4.5 Упаковку утилизируйте надлежащим образом



### ПРЕДУПРЕЖДЕНИЕ

Опасность удушья упаковочным материалом и пленкой!  
▶ Не разрешайте детям играть с упаковочным материалом.

Упаковка изготовлена из материалов, пригодных для вторичного использования:

- Гофрированный картон / картон
  - Детали из вспененного полистирола
  - Пленки и мешки из полиэтилена
  - Обвязочные ленты из полипропилена
  - сбита гвоздями деревянная рама со вставкой из полиэтилена\*
- ▶ Упаковочный материал отнесите в официальное место сбора вторсырья.



## 4.6 Подключение устройства

### ВНИМАНИЕ

Неправильное подключение!  
Повреждение электроники.

- ▶ Не использовать автономный преобразователь.
- ▶ Не использовать энергосберегающие разъемы.



### ПРЕДУПРЕЖДЕНИЕ

Неправильное подключение!  
Опасность пожара.

- ▶ Не использовать удлинители кабеля.
- ▶ Не использовать электрические разветвители.

Вид тока (переменный ток) и напряжение на месте установки должны соответствовать данным, приведенным на заводской табличке (см. Основные отличительные особенности устройства).

Розетка должна быть надлежащим образом заземлена и снабжена электрическим предохранителем. Ток срабатывания предохранителя должен находиться в диапазоне от 10 А до 16 А.

К розетке должен быть обеспечен легкий доступ, чтобы в случае аварии устройство можно было легко отключить от сети. Она должна находиться за областью обратной стороны устройства.

- ▶ Проверьте электрическое подключение.
- ▶ Вставьте вилку сетевого кабеля.



## 4.7 Включение устройства

### Указание

Если активирован демонстрационный режим, на основном экране появляется DEMO.

- ▶ Деактивировать демонстрационный режим (см. Неисправности).

### Указание

Рекомендации производителя:

- ▶ замораживаемые продукты закладывать при температуре  $-18^{\circ}\text{C}$  или ниже.

Прибор подсоединить и включить примерно за 2 часа до первой закладки.

### 4.7.1 Включение устройства

Если символ режима готовности к работе изображен на весь экран:

- ▶ Нажать на символ готовности к работе.
- ▷ Устройство включено. Индикатор переходит в режим главного экрана.
- ▷ Устройство настраивается на указанную температуру. Это отображается посредством нисходящих стрелок.

Если в полях холодильного и морозильного отделения отображается символ режима готовности к работе:

- ▶ Нажать на символ готовности к работе в поле морозильного или холодильного отделения.
- ▷ Устройство включено.
- ▷ Устройство настраивается на указанную температуру. Это отображается посредством нисходящих стрелок.

Если экран темный:

- ▶ Нажать на экран.
- ▷ Символ готовности к работе появляется на общем экране.
- ▶ Нажать на символ готовности к работе.
- ▷ Устройство включено. Индикатор переходит в режим главного экрана.
- ▷ Устройство настраивается на указанную температуру. Это отображается посредством нисходящих стрелок.

### 4.7.2 Включение холодильного отделения

Символ готовности к работе отображается в поле холодильного отделения.

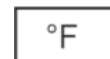
- ▶ Нажать на символ готовности к работе в поле холодильного отделения.
- ▷ Холодильное отделение включено.
- ▷ Холодильное отделение настраивается на указанную температуру. Это отображается посредством нисходящих стрелок.

## 5 Обслуживание

### 5.1 Изменение единицы измерения температуры

Индикацию температуры можно поменять с  $^{\circ}\text{C}$  на  $^{\circ}\text{F}$ .

- ▶ Нажать меню.
- ▶ Навигационные стрелки нажимать до тех пор, пока не появится индикация в  $^{\circ}\text{C}$ .
- ▶ Нажать  $^{\circ}\text{F}$ .
- ▷ Температура отображается в  $^{\circ}\text{F}$ .



Переключение с  $^{\circ}\text{F}$  на  $^{\circ}\text{C}$  осуществляется подобным образом.

## 5.2 Защита от детей

Используя функцию "Защита от детей", можно быть уверенным, что дети во время игры случайно не выключат устройство.



### 5.2.1 Включение защиты от детей

- ▶ Нажать меню.
- ▶ Навигационные стрелки нажимать до тех пор, пока не появится индикация защиты от детей.
- ▶ ON нажать.
- ▷ Защита от детей включена.



### 5.2.2 Выключение защиты от детей

- ▶ Нажать меню.
- ▶ Навигационные стрелки нажимать до тех пор, пока не появится индикация защиты от детей.
- ▶ OFF нажать.
- ▷ Защита от детей выключена.



## 5.3 Режим Sabbath Mode

Эта функция соответствует религиозным требованиям в Дни субботние и в дни еврейских праздников. Когда активирован режим Дня субботнего, некоторые функции электроники управления отключены. После установки режима Sabbath Mode нет необходимости беспокоиться о контрольных лампочках, символах, индикации, аварийных сообщениях и вентиляторе. Цикл оттаивания работает только в предварительно заданный период времени без учета пользования холодильником. После восстановления электропитания устройство самостоятельно возвращается к режиму Sabbath Mode.



### ПРЕДУПРЕЖДЕНИЕ

Опасность пищевого отравления!

Если отключение электропитания происходит, когда активирован режим Sabbath Mode (режим Дня субботнего), это сообщение не сохраняется. Когда электропитание восстанавливается, устройство продолжает работать в режиме Sabbath Mode. Когда он заканчивается, на индикаторе температуры не появляется никаких сообщений об отключении электропитания.

Если сбой электропитания происходит во время режима Sabbath Mode:

- ▶ проверить качество продуктов. Оттаявшие продукты не употреблять!

- Все функции заблокированы до выключения режима Sabbath Mode.
- Если такие функции, как SuperFrost, SuperCool, вентиляторы и т. п. активированы, когда включается режим Sabbath Mode, они остаются активными.
- Не выдаются никакие звуковые сигналы и на индикаторе температуры не появляются никакие предупреждения/настройки (например, сигнал неправильной температуры, сигнал открытой двери).
- Внутреннее освещение деактивировано.

### 5.3.1 SabbathMode Включение

- ▶ Нажать меню.
- ▶ Навигационные стрелки нажимать до тех пор, пока не появится индикация SabbathMode.
- ▶ ON нажать.
- ▷ SabbathMode включен. На экране отображается только символ SabbathMode.



SabbathMode отключается автоматически через 120 часов, если он не будет до этого отключен вручную. Индикатор переходит в режим основного экрана.

### 5.3.2 SabbathMode Выключение

- ▶ Нажать на экран.
- ▶ OFF нажать.
- ▷ SabbathMode выключен.



## 5.4 Холодильное отделение

Благодаря естественной циркуляции воздуха в холодильном отделении устанавливаются зоны с различной температурой. Холоднее всего непосредственно над выдвижными ящиками для овощей и на задней стенке. В верхней передней зоне и на двери температура наиболее высокая.

### 5.4.1 Охлаждение продуктов

#### Указание

При недостаточной вентиляции потребление электроэнергии повышается и мощность охлаждения снижается.

- ▶ Вентиляционный воздушный зазор всегда должен оставаться свободным.

- ▶ Скоропортящиеся продукты, например, готовые блюда, мясные и колбасные изделия храните в зоне с самой низкой температурой. В верхней зоне и на двери поместите масло и консервы. (см. Основные отличительные особенности устройства)
- ▶ Для упаковки используйте контейнеры для многократного применения из пластмассы, металла, алюминия, стекла или мешочки для хранения продуктов.
- ▶ Продукты, которые легко распространяют и впитывают запах и вкус, а также жидкости всегда храните в закрытых емкостях или под крышкой.
- ▶ Продукты, выделяющие много этилена и легко впитывающие его, такие как овощи и салат, всегда отделяйте друг от друга или упаковывайте, чтобы не сокращать срок хранения; например, помидоры не храните вместе с киви или капустой.
- ▶ Переднюю поверхность днища холодильного отделения используйте для кратковременного хранения охлаждаемых продуктов, например, при их перемещении или сортировке. Но не оставляйте охлаждаемые продукты в стоячем положении, иначе при закрытии двери они могут сдвинуться назад или опрокинуться.
- ▶ Размещайте продукты не слишком плотно, чтобы воздух мог хорошо циркулировать.

### 5.4.2 Регулировка температуры

Температура зависит от следующих факторов:

- частота открывания дверцы;
- окружающая температура на месте установки;
- вид, температура и количество продуктов.

Температура может быть установлена от 9 °C до 1 °C.

Рекомендуемое значение температуры: 5 °C

- ▶ Нажать на поле холодильного отделения.
- ▷ Появляется следующий экран:

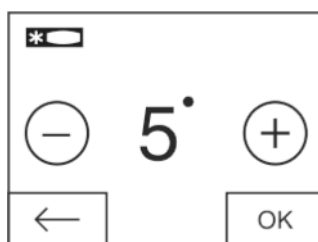


Fig. 13

Установка более высокой температуры:

- ▶ нажать плюс.

Установка более низкой температуры:

- ▶ нажать минус.

При выборе самой холодной температуры символ минуса не активен.

После выбора самой теплой температуры при повторном нажатии символ плюса не активен. На индикации отображается символ готовности к работе.

- ▶ Желаемую температуру подтвердить нажатием ОК.
- ▷ Индикатор переходит в режим основного экрана.
- ▷ Отображается выбранная температура.
- ▷ Восходящие или нисходящие стрелки показывают изменение температуры. После достижения заданной температуры стрелки затемняются.

## 5.4.3 SuperCool

Режим SuperCool означает включение максимальной мощности охлаждения. Таким образом можно достичь более низкой температуры. Используйте SuperCool для быстрого охлаждения большого количества продуктов.



Когда включён режим SuperCool, то вентилятор\* может работать. Устройство работает с максимальной мощностью охлаждения, из-за этого временно могут усилиться шумы при работе холодильного агрегата.

При включении функции SuperCool прибор работает в режиме максимальной мощности охлаждения. При этом уровень шума холодильного агрегата может временно увеличиться.

SuperCool предполагает немного большее потребление электроэнергии.

### Включение SuperCool

- ▶ Нажать меню.
- ▶ Навигационные стрелки нажимать до тех пор, пока не появится индикация SuperCool.
- ▶ Нажать на символ SuperCool.
- ▷ Появляется следующий экран:

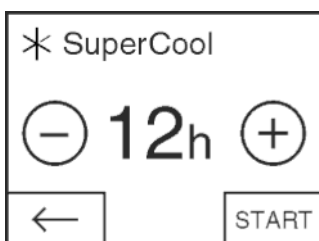


Fig. 14

Продолжительность действия может настраиваться в четыре уровня.

Настроить продолжительность действия:

- ▶ Нажать плюс или минус.

При выборе наименьшего уровня символ минуса не активен.

При выборе наивысшего уровня символ плюса не активен.

- ▶ Желаемую продолжительность подтвердить нажатием START.
- ▷ Индикатор переходит в режим основного экрана.
- ▷ SuperCool активирован.
- ▷ В поле холодильного отделения отображается оставшееся время и символ SuperCool.
- ▷ Уменьшаемая температура отображается посредством нисходящих стрелок.



▷ По истечении оставшегося времени устройство продолжает работу в обычном режиме. Температура снова устанавливается на предварительно настроенном значении. Восходящие стрелки отображают повышение температуры.

## Досрочное выключение режима SuperCool

- ▶ Нажать меню.
- ▶ Навигационные стрелки нажимать до тех пор, пока не появится SuperCool и оставшееся время.
- ▶ Нажать на оставшееся время.
- ▶ STOP нажать.
- ▷ SuperCool выключен.
- ▷ Температура снова устанавливается на предварительно настроенном значении. Восходящие стрелки отображают повышение температуры.

## 5.4.4 Вентилятор

С помощью вентилятора можно быстро охладить большое количество свежих продуктов или обеспечить относительно равномерное распределение температуры на всех уровнях хранения.



Рекомендуется циркуляционное воздушное охлаждение:

- при высокой температуре в помещении (свыше 33 °C)
- при высокой влажности воздуха

В режиме циркуляционного воздушного охлаждения расходуется несколько больше электроэнергии. Чтобы сэкономить электроэнергию, вентилятор отключается при открытой двери.

### Включение вентилятора

- ▶ Нажать меню.
- ▶ Навигационные стрелки нажимать до тех пор, пока не появится индикация вентилятора.
- ▶ ON нажать.
- ▷ Вентилятор включен.



### Выключение вентилятора

- ▶ Нажать меню.
- ▶ Навигационные стрелки нажимать до тех пор, пока не появится индикация вентилятора.
- ▶ OFF нажать.
- ▷ Вентилятор выключен.



## 5.4.5 Съёмные полки

### Перемещение или удаление съёмных полок

Съёмные полки защищены от случайного вытаскивания с помощью стопоров.

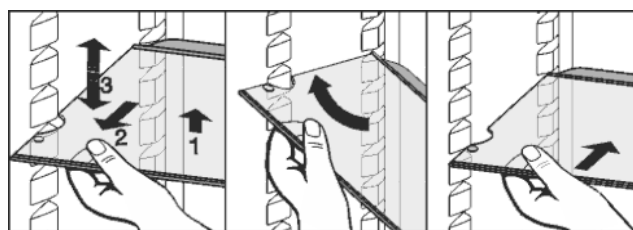
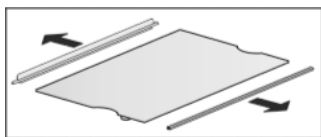


Fig. 15

- ▶ Приподнимите съёмную полку и немного вытяните движением на себя.
- ▶ Установите съёмную полку на требуемую высоту. Для этого двигайте вырезы вдоль опор.
- ▶ Для полного извлечения съёмной полки установите её под углом и вытяните вперёд.
- ▶ Съёмную полку с задним упором вставляйте упором вверх.
- ▷ Продукты не примерзают к задней стенке.

## Разборка съёмных полок

- ▶ Съёмные полки можно разобрать, чтобы выполнить очистку.



## 5.4.6 Используйте разделяемую полку



### ОСТОРОЖНО

Опасность порезов!

Съёмная полка может разбиться. Можно порезаться осколками.

- ▶ Снимайте только пустые полки.

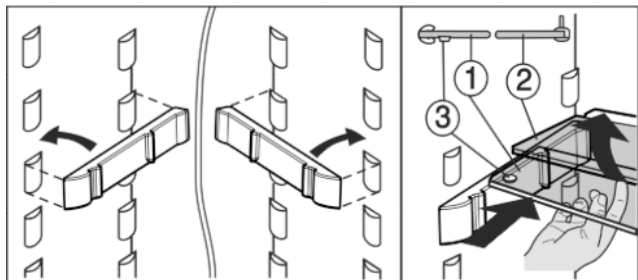


Fig. 16

- ▶ Стеклопанель с опорной кромкой (2) должна быть расположена сзади.
  - ▶ Стеклопанель (1) с вытяжными стопорами должна лежать спереди, при этом стопоры (3) должны быть направлены вниз.
- Переместите в верхнее положение:
- ▶ По одной извлеките стеклянные панели движением вперед.
  - ▶ Выньте подставку из фиксатора и установите на нужной высоте.
- Используйте обе полки для хранения:
- ▶ Приподнимите верхнюю стеклянную панель и извлеките нижнюю стеклянную панель движением на себя.

## 5.4.7 Дверные полки

### Перестановка полок на двери

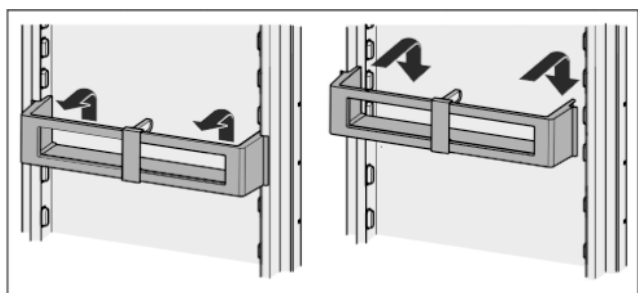


Fig. 17

### Разборка дверных полок

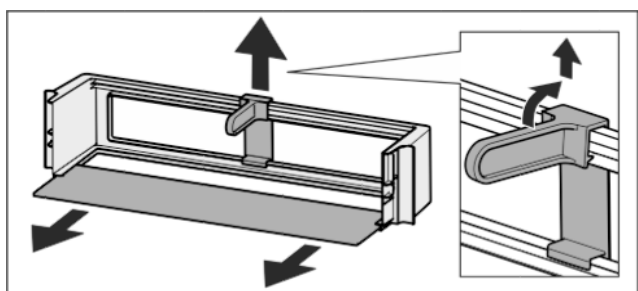
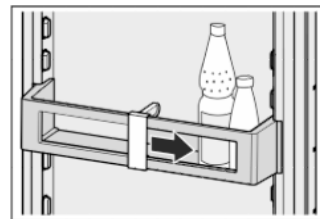


Fig. 18

- ▶ Дверные полки можно разобрать, чтобы выполнить очистку.

## 5.4.8 Использование держателя для бутылок

- ▶ Чтобы бутылки не опрокинулись, нужно сдвинуть держатель для бутылок.



## 5.4.9 Дозатор воды

Дозатор воды также можно использовать для фильтрации и охлаждения питьевой воды. В баке для воды, расположенном на внутренней стороне двери холодильной камеры, установлен картридж водяного фильтра BRITA MAXTRA. Благодаря ему у вас всегда под рукой будет свежая вода, очищенная с помощью фильтра BRITA.

Дозатор для воды расположен на месте третьей сверху дверной полки, а на его резервуаре для воды размещена надпись «BRITA». При необходимости бак для воды можно извлечь и установить на его место дверную полку.

### ВНИМАНИЕ

Нарушение работы устройства!

- ▶ Чтобы сохранить безукоризненную работу устройства, следует перед установкой дверной полки обязательно закрыть отверстие в двери прилагаемой заглушкой.

### Разборка бака для воды

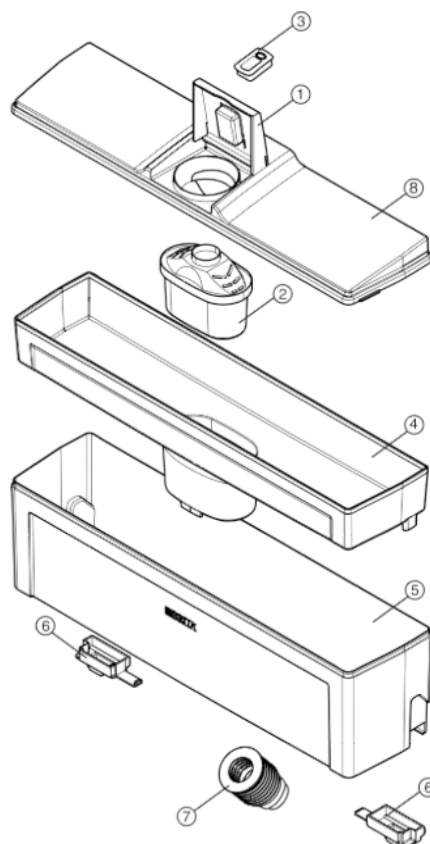


Fig. 19

# Обслуживание

- ▶ Откройте крышку *Fig. 19 (1)* вместе со встроенным индикатором замены картриджа BRITA Мемо *Fig. 19 (3)*, нажмите на него одновременно с обеих сторон и аккуратно извлеките из кожуха *Fig. 19 (8)* резервуара для воды. Ввиду риска повреждения индикатора BRITA Мемо извлекать его из крышки разрешается только с целью утилизации.
- ▶ Крышку *Fig. 19 (8)* ёмкости для воды возьмите одновременно слева и справа, поднимите вверх и отложите в сторону.
- ▶ Извлеките картридж водяного фильтра BRITA MAXTRA *Fig. 19 (2)* со сменного элемента фильтра *Fig. 19 (4)*.
- ▶ Затем возьмите сменный элемент фильтра *Fig. 19 (4)* посередине и извлеките его из резервуара для воды *Fig. 19 (5)*.
- ▶ Фиксаторы *Fig. 19 (6)* на дне ёмкости для воды сдвиньте к центру бака воды.
- ▶ Ёмкость для воды *Fig. 19 (5)* осторожно вытяните вверх, и воду (если она имеется) слейте в раковину.

## Наполнение бака водой



### ПРЕДУПРЕЖДЕНИЕ

Опасность отравления!

- ▶ Качество воды должно соответствовать предписанию по подготовке питьевой воды, действующему в стране использования (например, 98/83/EG, NSF 61).
- ▶ Заполняйте исключительно питьевой водой.
- ▶ Дозатор воды служит исключительно для приготовления холодной воды в количестве, необходимом в домашнем хозяйстве, и его следует заполнять пригодной для этого водой.
- ▶ Если дозатор воды не используют более 24 часов, то воду, ещё имеющуюся в баке, необходимо полностью слить. Дозатор воды полностью вычистите и заполните заново.

## ВНИМАНИЕ

Опасность повреждения дозатора воды!

- Жидкости, содержащие сахар, такие как прохладительные напитки, фруктовые соки и т.п., приводят к склеиванию клапана для воды *Fig. 19 (7)* и, таким образом, к полному прекращению его работы и, как следствие, к повреждению дозатора воды.
- ▶ Ёмкость для воды разрешается заполнять только холодной водопроводной водой! Запрещается использовать жидкости, содержащие сахар, алкоголь или углекислоту, такие как прохладительные напитки, фруктовые соки и т.п.!

## Указание

Благодаря встроенному картриджу водяного фильтра производства BRITA вы получаете хорошую питьевую воду.

- ▶ Картридж водяного фильтра BRITA MAXTRA уменьшает в воде содержание известняка и хлора, что улучшает ее вкус, а также таких металлов, как свинец и медь, наличие которых связано с особенностями бытового водопровода. Подробнее об использовании картриджа BRITA MAXTRA и индикатора BRITA Мемо см. в брошюре компании BRITA.

Подача воды в дозатор происходит через бак для воды, находящийся в холодильном отделении.

Убедитесь, что выполнены следующие условия:

- Устройство стоит горизонтально.
- Устройство подключено.
- Холодильное отделение включено.
- Рекомендуемая установка температуры в холодильном отделении: 5 °C достигнута.

Перед первым вводом в эксплуатацию:

- ▶ Извлеките бак для воды из двери холодильной камеры и разберите его. Тщательно промойте водой и вытрите досуха мягкой тканью все компоненты, кроме картриджа водяного фильтра BRITA MAXTRA *Fig. 19 (2)* и крышки *Fig. 19 (1)* с индикатором замены картриджа BRITA Мемо *Fig. 19 (3)*.
- ▶ Поскольку индикатор замены картриджа BRITA Мемо *Fig. 19 (3)*, установленный на крышке *Fig. 19 (1)* кожуха бака для воды, не должен контактировать с водой, аккуратно очищайте крышку *Fig. 19 (1)* только при помощи влажной мягкой ткани, стараясь не задеть при этом сам индикатор замены картриджа BRITA Мемо *Fig. 19 (3)*.
- ▶ Соберите бак для воды и установите на дверь холодильного отделения.

## Указание

- ▶ Водяной клапан должен быть установлен правильно в предусмотренном для этого отверстии на двери холодильного отделения.
- ▶ Бак для воды вдвиньте затем до упора в держатель на двери холодильного отделения и навесьте на выступак-утолщения!
- ▶ Фиксаторы *Fig. 19 (6)* сдвиньте наружу.

- ▶ Снимите с картриджа водяного фильтра BRITA MAXTRA *Fig. 19 (2)* защитную пленку. Опустите картридж в холодную воду и слегка встряхните его, чтобы удалить все пузырьки воздуха. Не замачивайте картридж MAXTRA перед использованием.
- ▶ Снимите кожух *Fig. 19 (8)* резервуара для воды и установите картридж водяного фильтра MAXTRA *Fig. 19 (2)* посередине сменного элемента фильтра *Fig. 19 (4)*, надежно его зафиксировав.

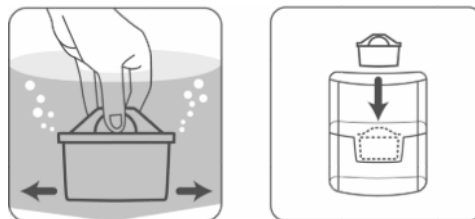


Fig. 20

- ▶ Крышку *Fig. 19 (8)* ёмкости для воды установите на место и затем откройте клапан *Fig. 19 (1)*.

## Указание

- ▶ Первые два заполнения слейте в раковину. Они предназначены для активации картриджа фильтра.
- ▶ Заполните сменный элемент фильтра *Fig. 19 (4)* 2 литрами воды в третий раз и оставьте ее отфильтроваться. Теперь питьевая вода, очищенная при помощи фильтра BRITA, готова к употреблению.

- ▶ Закройте клапан *Fig. 19 (1)* и запустите индикатор замены картриджа "Brita Мемо" *Fig. 19 (3)*.
- ▶ Чтобы заменить при необходимости картридж, потяните за язычок, находящийся сверху на картридже фильтра для воды, и выполните последовательность действий, описанную выше.

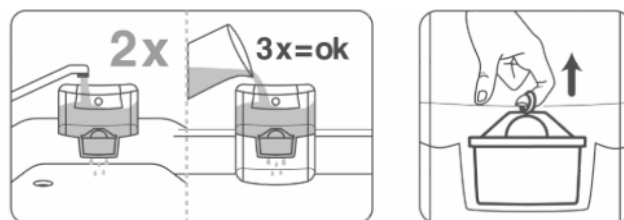
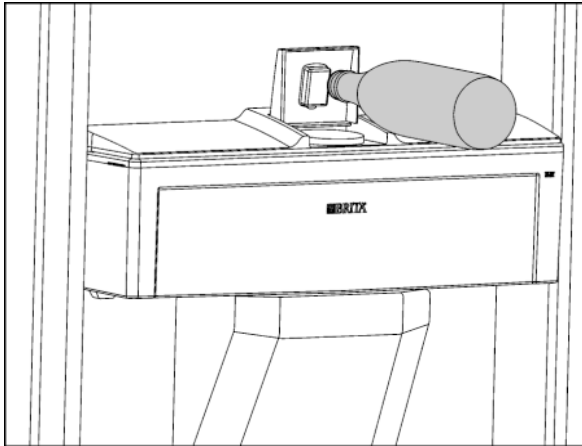


Fig. 21

- ▶ Чтобы было проще заполнять бак для воды после его установки в дверь холодильной камеры, можно использовать сосуд с насадкой для выливания дозированной порции жидкости. При этом не заливайте в сменный элемент фильтра *Fig. 19 (4)* больше 2 литров водопроводной воды.



*Fig. 22*

- ▶ Сменный элемент фильтра *Fig. 19 (4)* можно заполнить снова, только когда вся эта вода пройдет через фильтр.

### Индикатор замены картриджа BRITA Мето

Электронный индикатор замены картриджа BRITA Мето напоминает о необходимости замены картриджа для фильтра.

### ВНИМАНИЕ

Опасность повреждения индикатора замены картриджа!

- ▶ Его разрешается чистить только слегка смоченной, мягкой тканью.
- ▶ Индикатор замены картриджа BRITA Мето не является водонепроницаемым, его нельзя мыть, к примеру, в посудомоечной машине. Не используйте для его очистки воду и чистящие средства!

### Указание

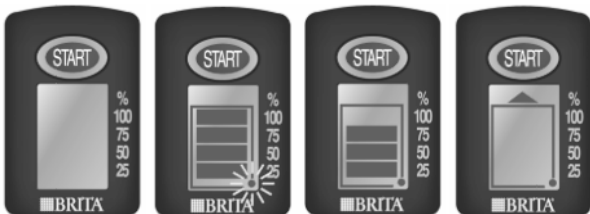
Срок эксплуатации электронного индикатора замены картриджа BRITA Мето — приблизительно пять лет.

- ▶ После завершения срока службы индикатора его необходимо утилизировать в соответствии с действующими для этого предписаниями и положениями закона.

Электронный индикатор замены картриджа BRITA Мето расположен на крышке кожуха резервуара для воды.

Для запуска индикатора замены картриджа:

- ▶ Нажмите и удерживайте кнопку **Start** (Пуск), пока на индикаторе не появятся и дважды не мигнут все четыре полоски. Теперь электронный индикатор замены картриджа BRITA Мето установлен.



- ▶ Мигающая точка в нижнем правом углу дисплея показывает, что индикатор замены картриджа работает.
- ▶ Через каждую неделю одна полоса пропадает. Сохраняющиеся полосы показывают остающийся срок службы картриджа фильтра для воды.
- ▶ Исчезновение всех полос и мигание стрелки показывают необходимость замены картриджа фильтра для воды.

- ▶ Когда на индикаторе замены картриджа останется только одна полоска, убедитесь, что у вас есть запасной картридж BRITA MAXTRA.

### Указание

- ▶ Картриджи водяных фильтров BRITA MAXTRA доступны в продаже.

- ▶ После установки нового картриджа водяного фильтра необходимо перезапустить индикатор замены картриджа.

### Указание

- ▶ Помните, что индикатор замены картриджа водяного фильтра BRITA Мето предназначен для использования только с оригинальными картриджами водяных фильтров BRITA MAXTRA.

Срок эксплуатации индикатора замены картриджа BRITA Мето составляет примерно пять лет. Чтобы приобрести новый продукт BRITA MAXTRA для замены, свяжитесь со службой по работе с клиентами компании BRITA. Извлечь индикатор замены картриджа BRITA Мето можно следующим образом.

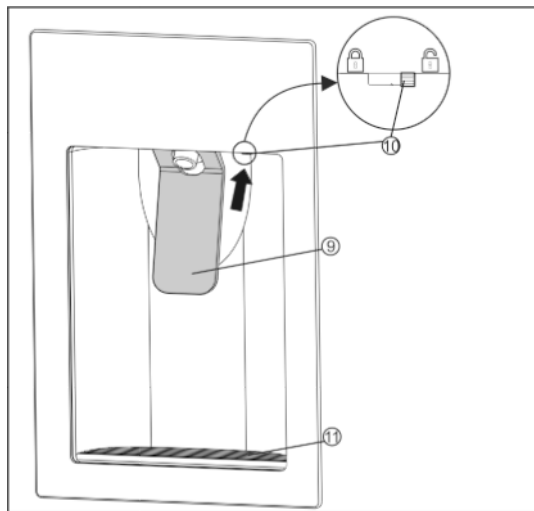
- ▶ Вставьте отвертку в паз на краю индикатора замены картриджа BRITA Мето и извлеките индикатор из крышки.

### Раздаточный блок дозатора воды

Раздаточный блок дозатора воды смонтирован на наружной стороне двери холодильного отделения. Его конструкция не позволяет разобрать его для мойки.

Раздаточный блок перед вводом в работу протрите влажной тканью и проверьте его на следующее:

- Ёмкость для воды заполнена свежееотфильтрованной и охлаждённой водой.
- Ёмкость для воды установлена правильно в утолщениях двери холодильного отделения.
- Защита от детей на передней раме деактивирована.



*Fig. 23*

- ▶ Чтобы набрать холодную воду, вдавите стаканчиком лопатку *Fig. 23 (9)* назад.
- ▶ В чаше под решеткой *Fig. 23 (11)* может собраться несколько капель воды. Слегка нажмите на решетку в направлении назад и извлеките ее. Уберите воду салфеткой.

## Указание

В раздаточном блоке смонтирован фиксатор *Fig. 23 (10)*, позволяющий лопатку *Fig. 23 (9)* заблокировать. Фиксатор *Fig. 23 (10)* можно сместить влево и вправо. Таким образом обеспечивается защита от детей.

- ▶ Если фиксатор сдвинут влево, то защита от детей действует, и лопатка заблокирована.
- ▶ Если фиксатор сдвинуть вправо, то защита от детей больше не действует, и лопаткой можно снова пользоваться.

## 5.5 Морозильное отделение

В морозильном отделении можно хранить уже замороженные продукты, готовить кубики льда и замораживать свежие продукты.

### 5.5.1 Замораживание продуктов

Можно в течение 24 часов заморозить столько килограммов свежих продуктов, сколько указано на заводской табличке (см. Основные отличительные особенности устройства) у значка «Производительность по замораживанию ... кг/24 ч».

Каждый выдвижной ящик должен содержать не более 25 кг продуктов, а каждая из пластин — не более 35 кг.

После закрывания двери возникает разрежение. После закрывания подождите прибл. 1 минуту, тогда дверь будет легче открыться.



### ОСТОРОЖНО

Опасность травмы осколками стекла!

Бутылки и банки с напитками при замораживании могут взорваться. Это в особенности относится к газированным напиткам.

- ▶ Не замораживайте бутылки и банки с напитками!

Для того, чтобы продукты быстро промерзли полностью, не кладите в каждый пакет больше следующего количества:

- фрукты, овощи до 1 кг
- мясо до 2,5 кг
- ▶ Упакуйте разделенные на порции продукты в пакеты для замораживания, контейнеры для многократного использования из пластмассы, металла или алюминия.

### 5.5.2 Сроки хранения

Ориентировочными значениями для сроков хранения различных продуктов в морозильной камере могут быть:	
Пищевой лед	от 2 до 6 месяцев
Колбаса, ветчина	от 2 до 6 месяцев
Хлеб, выпечка	от 2 до 6 месяцев
Дичь, свинина	от 6 до 10 месяцев
Рыба, жирная	от 2 до 6 месяцев
Рыба, постная	от 6 до 12 месяцев
Сыр	от 2 до 6 месяцев
Птица, говядина	от 6 до 12 месяцев
Фрукты, овощи	от 6 до 12 месяцев

Указанные сроки хранения являются ориентировочными.

### 5.5.3 Размораживание продуктов

- в холодильном отделении

- в микроволновой печи
- в духовке/в аэрогриле
- при комнатной температуре
- ▶ Вынимайте из холодильника только такое количество продуктов, которое требуется. Размороженные продукты подлежат немедленной переработке.
- ▶ Размороженные продукты замораживайте снова только в исключительных случаях.

### 5.5.4 Регулирование температуры

Температура зависит от следующих факторов:

- частота открывания дверцы;
- окружающая температура на месте установки;
- вид, температура и количество продуктов.

Температура может быть установлена от -26 °C до -16 °C.

Рекомендуемое значение температуры: -18 °C

- ▶ Нажать на поле морозильного отделения.
- ▷ Появляется следующий экран:



Fig. 24

Установка более высокой температуры:

- ▶ нажать плюс.

Установка более низкой температуры:

- ▶ нажать минус.

При выборе самой холодной температуры символ минуса не активен.

После выбора самой теплой температуры при повторном нажатии символ плюса не активен. На индикации отображается символ готовности к работе.

- ▶ Желаемую температуру подтвердить нажатием ОК.
- ▷ Индикатор переходит в режим основного экрана.
- ▷ Отображается выбранная температура.
- ▷ Восходящие или нисходящие стрелки показывают изменение температуры. После достижения заданной температуры стрелки затемняются.

### 5.5.5 SuperFrost

С помощью этой функции можно быстро полностью заморозить свежие продукты. Устройство работает с максимальной мощностью охлаждения, из-за этого временно могут усилиться шумы при работе холодильного агрегата.



Можно в течение 24 часов заморозить столько килограммов свежих продуктов, сколько указано на заводской табличке у значка «Производительность по замораживанию ... кг/24 часа». Это максимальное количество замораживаемых продуктов может быть различным в зависимости от модели и климатического класса.

В зависимости от того, сколько свежих продуктов требуется заморозить, следует включить заранее режим быстрого замораживания SuperFrost: при небольших количествах замораживаемых продуктов - около 6 ч, а при максимальном количестве - за 24 часа до закладки продуктов.

Упакуйте продукты и уложите как можно свободнее. Замораживаемые продукты не должны соприкасаться с уже заложеными замороженными продуктами; таким образом предотвращается размораживание.

SuperFrost не следует включать в следующих случаях:

- при закладке уже замороженных изделий
- при замораживании ежедневно до 2 кг свежих продуктов

## SuperFrost включение

- ▶ Нажать меню.
- ▶ Навигационные стрелки нажимать до тех пор, пока не появится индикация SuperFrost.
- ▶ ON нажать.
- ▷ SuperFrost включен.
- ▷ Температура морозильника начнет опускаться, устройство будет работать с максимальной холодопроизводительностью. При небольшом количестве замораживаемых продуктов:
- ▶ подождать прибл. 6 часов.
- ▶ Поместить продукты в упаковке в верхние выдвижные ящики. При максимальном количестве замораживаемых продуктов (см. заводскую табличку):
- ▶ подождать прибл. 24 часа.
- ▶ Извлечь верхние выдвижные ящики и поместить продукты непосредственно на верхние съемные полки.
- ▷ SuperFrost выключается автоматически самое позже прибл. через 65 часов.
- ▷ Символ SuperFrost затемняется.
- ▶ Заложите продукты в выдвижные ящики и снова задвиньте их.
- ▷ Устройство работает в обычном режиме.



## Выключение SuperFrost

- ▶ Нажать меню.
- ▶ Навигационные стрелки нажимать до тех пор, пока не появится индикация SuperFrost.
- ▶ OFF нажать.
- ▷ SuperFrost выключен.



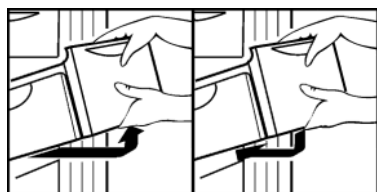
## 5.5.6 Выдвижные ящики

### Указание

При недостаточной вентиляции потребление электроэнергии повышается и мощность охлаждения снижается.

Для устройств с NoFrost:

- ▶ самый нижний выдвижной ящик оставьте в устройстве!
- ▶ Вентиляционный воздушный зазор внутри на задней стенке всегда должен оставаться свободным!



- ▶ Чтобы хранить замороженные продукты непосредственно на съемных полках: выдвижной ящик потяните на себя и извлеките.

## ОСТОРОЖНО

Опасность порезов!  
Съемная полка может разбиться. Можно порезаться осколками.

- ▶ Крепко удерживайте съемную полку.

## 5.5.7 Съемные полки

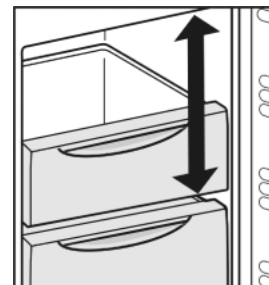
- ▶ Извлечение съемных полок: приподнимите спереди и извлеките.
- ▶ Установка съемных полок на место: просто вдвиньте до упора.



## 5.5.8 VarioSpace

В дополнение к выдвижным ящикам можно извлечь также и съемные полки. Т.о. будет место для замораживания крупных продуктов. Благодаря этому можно замораживать птицу, мясо, большие части туш и высокие хлебобулочные изделия, а затем использовать их целиком.

- ▶ Каждый выдвижной ящик должен содержать не более 25 кг продуктов, а каждая из пластин — не более 35 кг.



## 6 Уход

### 6.1 Замена картриджа водяного фильтра BRITA MAXTRA

Картридж водяного фильтра BRITA MAXTRA необходимо менять через каждые четыре недели использования. В таком случае:

Все полосы на индикации замены картриджа исчезают, и стрелка начинает мигать.

#### Извлеките старый картридж фильтра для воды:

- ▶ Снимите крышку ёмкости для воды.
- ▶ Потяните за петлю, прикрепленную к верхней части картриджа, и извлеките его.

#### Вставьте новый картридж водяного фильтра BRITA MAXTRA. Для этого выполните следующие действия.

- ▶ Подготовьте новый картридж и вставьте его в сменный элемент фильтра, как описано в главе «Дозатор воды».
- ▶ Затем установите на место крышку ёмкости для воды.

## Указание

- ▶ Запасные картриджи фильтров следует всегда хранить с оригинальной печатью в прохладном сухом месте.
- ▶ Картриджи фильтров BRITA разрешается использовать только для водопроводной воды, поступающей из насосной станции. В основном вода из-под крана соответствует требованиям к качеству питьевой воды, установленным законом. Если официальные власти призывают такую воду кипятить, то это касается также воды, очищенной с помощью фильтров BRITA. После отмены такого требования следует очистить все компоненты водяного фильтра (бак для воды и сменный элемент фильтра) и установить новый картридж.
- ▶ Фильтровать можно только холодную водопроводную воду.
- ▶ Регулярно очищайте все компоненты водяного фильтра (бак для воды и сменный элемент фильтра).
- ▶ Помните, что для некоторых групп людей (например, иммунокомпрометированные люди, новорожденные) рекомендуется кипятить воду всегда. Это касается также отфильтрованной воды. Независимо от используемой воды, для кипячения применяйте приборы с нагревательными элементами из нержавеющей стали. Это касается в первую очередь людей с повышенной чувствительностью к никелю.
- ▶ Из гигиенических соображений фильтрующий материал картриджа подвергается специальной обработке серебром. Незначительное количество серебра может попасть в воду, что не противоречит рекомендациям Всемирной организации здравоохранения (ВОЗ).
- ▶ В процессе фильтрации в воде может первое время наблюдаться некоторое повышение содержания калия. Тем не менее в одном литре воды, очищенной с помощью фильтра BRITA MAXTRA, содержится меньше калия, чем, к примеру, в одном яблоке! В случае диагностирования почечных заболеваний и/или соблюдения специальной калиевой диеты рекомендуется сначала проконсультироваться с врачом.
- ▶ Если вы не планируете пользоваться фильтром длительное время, извлеките картридж, вылейте всю воду и неплотно установите его назад в пустой сменный элемент фильтра. Перед возобновлением использования компания BRITA рекомендует заменить картридж. Прежде чем снова использовать водяной фильтр, извлеките картридж со сменного элемента фильтра, тщательно очистите его и все компоненты фильтра, а затем повторите действия по использованию картриджа фильтра BRITA, указанные в главе "Дозатор воды".
- ▶ Вода, очищенная с помощью фильтра BRITA, предназначена для ежедневного употребления человеком. Используйте ее на протяжении дня.
- ▶ Как и любой натуральный продукт, компоненты фильтра MAXTRA MicroporeFilters подвержены естественным колебаниям. Вследствие этого они могут незначительно истираться, а маленькие частицы угля — попадать в отфильтрованную воду. Эти частицы не вредны для вашего здоровья и никак не повлияют на организм, если их проглотить. Если вы обнаружите угольные частицы в отфильтрованной воде, рекомендуем промыть картридж (пока эти частицы не перестанут появляться).
- ▶ Обращаем ваше внимание на то, что мы будем вынуждены отклонить любые претензии и гарантийные требования, если наши рекомендации относительно использования и замены картриджа фильтра BRITA не были соблюдены.

## Указание

- ▶ Пользователям из Германии и Италии следует обязательно ознакомиться с рекомендациями, приведенными в брошюре компании BRITA на немецком или итальянском языке соответственно.

- ▶ Использованные картриджи водяных фильтров BRITA MAXTRA можно утилизировать вместе с бытовыми отходами.

## 6.2 Размораживание с помощью NoFrost

Система NoFrost размораживает устройство автоматически.

### Холодильное отделение:

Талая вода испаряется благодаря теплу компрессора. Наличие капель воды на задней стенке функционально обосновано и полностью нормально.

- ▶ Регулярно прочищайте отверстие для стока, чтобы талая вода могла вытечь. (см. 6.3)

### Морозильное отделение:

Влага конденсируется на испарителе, периодически размораживается и испаряется.

- ▶ Устройство необязательно размораживать вручную.

## 6.3 Чистка устройства



### ПРЕДУПРЕЖДЕНИЕ

Опасность травмы и повреждения горячим паром!

Горячий пар может вызвать ожоги и повредить поверхности.

- ▶ Не используйте устройства очистки горячим паром!

### ВНИМАНИЕ

Неправильная чистка ведёт к повреждению устройства!

- ▶ Используйте только неконцентрированные чистящие средства.
- ▶ Запрещается использовать губки с трущим или царапающим покрытием, а также стальную вату.
- ▶ Не используйте едкие, порошковые чистящие средства, а также чистящие средства, содержащие песок, хлористые соединения или кислоту.
- ▶ Не используйте химические растворители.
- ▶ Не допускайте повреждения заводской табличке на внутренней стороне устройства или её удаления. Она имеет значение для сервисной службы.
- ▶ Не допускайте обрыва кабеля или других узлов, их изгибания или повреждения.
- ▶ Не допускайте попадания используемой для чистки воды в желоба для стока, на вентиляционные решетки и электрические узлы.
- ▶ Используйте мягкую ткань и универсальное чистящее средство с нейтральным значением pH.
- ▶ Внутри устройства используйте только чистящие средства и средства ухода, безопасные для продуктов.

- ▶ Разгрузите устройство.

- ▶ Извлеките сетевую вилку.



- ▶ Пластмассовые наружные и внутренние поверхности очищайте вручную чуть теплой водой с небольшим количеством моющего средства.

## ВНИМАНИЕ

Опасность повреждения при использовании средств для ухода за нержавеющей сталью!

На **двери из нержавеющей стали** и **боковые стенки из нержавеющей стали** нанесено высококачественное покрытие.

Средства для ухода за нержавеющей сталью отрица-

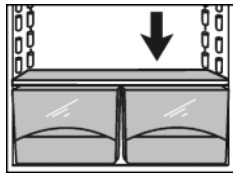
тельно действуют на это покрытие.



- ▶ Протирайте **поверхности дверей и боковых стенок со специальным покрытием**, а также **дверцы и боковые стенки с лакокрасочным покрытием** только мягкой, чистой тряпкой. При сильном загрязнении используйте небольшое количество воды или нейтрального чистящего средства. Также можно использовать микрофибровую салфетку.

Не обрабатывайте надписи на лакированных дверных поверхностях острыми предметами или абразивными средствами. Загрязнения следует удалять мягкой тканью с небольшим количеством воды или нейтрального чистящего средства.\*

- ▶ **Очистка отверстия для стока талой воды:** Удалите отложения, используя тонкие вспомогательные средства, например, ватные палочки.



- ▶ Большинство **деталей оборудования** можно разобрать для очистки: см. соответствующую главу.
- ▶ **Детали оборудования** очистите вручную чуть теплой водой с небольшим количеством моющего средства.

### После чистки:

- ▶ Протрите насухо устройство и детали оборудования.
- ▶ Снова подсоедините устройство к сети и включите.
- ▶ Включите функцию SuperFrost (см. 5.5.5).
- ▶ Если температура достаточно низкая:
- ▶ снова заложите продукты.

## 6.4 Чистка дозатора воды

- ▶ Чистить раздаточный блок следует только влажной тканью.
- ▶ Все составные части бака для воды вычистите теплой водой вручную и протрите насухо мягкой тканью.
- ▶ Воду из чашки под решёткой соберите тканью или губкой.
- ▶ Индикатор замены картриджа "BRITA Memo" не рассчитан на попадание в него воды. Запрещается использовать воду или чистящее средство для чистки!

### Указание

- ▶ После чистки необходимо установить водяной клапан правильно в предусмотренном для этого отверстии на двери холодильного отделения.
- ▶ Бак для воды вдвиньте затем до упора в держатель на двери холодильного отделения и навесьте на выступающих частях!
- ▶ Это важно для предотвращения потери воды!

## 6.5 Сервисная служба

Сначала проверьте, можно ли устранить дефект самостоятельно (см. Неисправности). Если нет, то следует обратиться в сервисную службу. Адрес имеется в прилагаемом указателе сервисных служб.



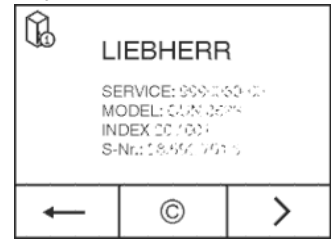
## ПРЕДУПРЕЖДЕНИЕ

Опасность травмы из-за неквалифицированно выполненного ремонта!

- ▶ Ремонт и вмешательство в устройство и работы на сетевом кабеле, не указанные однозначно (см. Уход), разрешается выполнять только специалисту сервисной службы.

**Вызов на экран обозначения устройства (модель и индекс), сервисного номера (Сервис) и серийного номера (Серия №)**

- ▶ Нажать меню.
- ▶ Навигационные стрелки нажимать до тех пор, пока не появится символ информации об устройстве.
- ▶ Нажать на символ информации об устройстве.
- ▷ Отображается информация об устройстве.
- ▶ Записать информацию об устройстве.
- ▶ Чтобы вернуться к основному экрану, нажать символ возврата.



- ▶ Закрыть дверцу.
- ▶ Сообщить в сервисную службу и передать необходимую информацию об устройстве.
- ▷ Это позволит выполнить быстрое и целенаправленное обслуживание.
- ▶ Следовать последующим указаниям сервисной службы.

**В качестве альтернативы, информацию об устройстве можно считать с заводской таблички.**

- ▶ Читать обозначение устройства *Fig. 25 (1)*, сервисный номер *Fig. 25 (2)* и серийный номер *Fig. 25 (3)* с заводской таблички. Заводская табличка находится внутри устройства слева.

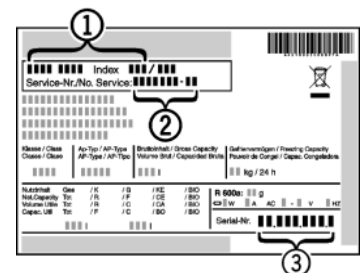


Fig. 25

### Лицензионные соглашения

- ▶ Используемые лицензии можно посмотреть под символом ©.
- ▶ Нажать ©.

## 7 Неисправности

Данное устройство сконструировано и изготовлено так, чтобы обеспечить безопасность функционирования и длительный срок службы. Если, всё же, при эксплуатации возникла неисправность, то проверить, не вызвана ли она ошибкой эксплуатации. В этом случае возникшие расходы должны быть отнесены на счет пользователя даже в период гарантийного обслуживания. Следующие неполадки пользователь может устранить самостоятельно:

### Устройство не работает.

- Устройство не включено.
- ▶ Включить устройство.
- Сетевая вилка неправильно вставлена в розетку.
- ▶ Проверьте сетевую вилку.
- Предохранитель розетки не в порядке.
- ▶ Проверьте предохранитель.

# Сообщения

## Увеличилась продолжительность работы компрессора.

→ При небольшой потребности в холоде компрессор переключается на пониженные обороты. Хотя из-за этого возрастает продолжительность работы, в результате энергия сберегается.

▶ Для энергосберегающих моделей это нормальное явление.

→ SuperFrost включен.

▶ Чтобы быстрее охладить продукты, компрессор работает дольше. Это нормальное явление.

→ SuperCool включен.

▶ Чтобы быстрее охладить продукты, компрессор работает дольше. Это нормальное явление.

## Светодиод сзади внизу на приборе (возле компрессора) регулярно мигает каждые 15 секунд\*.

→ Инвертер оборудован светодиодной диагностикой неисправностей.

▶ Такое мигание является нормальным явлением.

## Слишком громкий шум.

→ Различные ступени частоты вращения компрессоров с регулированием частоты вращения\* могут приводить к возникновению различных шумов.

▶ Такой шум является нормальным явлением.

## бульканье и плеск

→ Этот шум вызывает хладагент, текущий в холодильном контуре.

▶ Этот шум является нормальным.

## легкий щелчок

→ Этот шум возникает всегда, когда холодильный агрегат (мотор) автоматически включается или выключается.

▶ Такой шум является нормальным явлением.

## Гудение. На короткое время оно становится громче, когда холодильный агрегат (двигатель) включается.

→ При включенном SuperFrost при только что заложенных продуктах или если дверь долго была открыта, мощность охлаждения автоматически возрастает.

▶ Такой шум является нормальным явлением.

→ При включенном SuperCool при только что заложенных продуктах или если дверь долго была открыта, мощность охлаждения автоматически возрастает.

▶ Такой шум является нормальным явлением.

→ Окружающая температура слишком высокая.

▶ Решение: (см. 1.2)

## низкочастотное гудение

→ Этот шум возникает из-за воздушных потоков вентилятора.

▶ Такой шум является нормальным явлением.

## Вибрационные шумы

→ Устройство стоит на полу в неустойчивом положении. Из-за этого предметы или близстоящая мебель вибрируют при работе холодильного агрегата.

▶ Выровняйте устройство с помощью ножек.

▶ Бутылки и емкости соприкасаются.

## В верхнем правом углу экрана отображается DEMO.

→ Активирован демонстрационный режим.

▶ Извлеките сетевую вилку.

▶ Снова подключите сетевую вилку.

▷ На экране отображается DEMO. Дополнительно происходит отсчет времени.

▶ STOP нажать.

## Наружные поверхности устройства тёплые\*.

→ Тепло контура охлаждения используется для предотвращения конденсации воды.

▶ Это нормальное явление.

## Температура недостаточно низкая.

→ Дверь устройства неплотно закрыта.

▶ Закройте дверь устройства.

→ Недостаточная вентиляция.

▶ Высвободите вентиляционную решетку и очистите ее.

→ Окружающая температура слишком высокая.

▶ Решение: (см. 1.2) .

→ Устройство открывали слишком часто или надолго.

▶ Подождите - возможно, необходимая температура восстановится сама собой. Если это не происходит, то обратитесь в службу поддержки (см. Уход).

→ Слишком большое количество свежих продуктов было заложено безSuperFrost .

▶ Решение: (см. 5.5.5)

→ Устройство установлено вблизи источника тепла (плита, система отопления и т. д.).

▶ Изменить место установки устройства или источника тепла.

## Внутреннее освещение не работает.

→ Устройство не включено.

▶ Включить устройство.

→ Дверца была открыта дольше 15 минут.

▶ При открытой двери внутреннее освещение автоматически выключается приблизительно через 15 минут.

→ Неисправен светодиод освещения или повреждена крышка:



## ПРЕДУПРЕЖДЕНИЕ

Опасность удара электрическим током!

Под крышкой находятся токоведущие узлы.

▶ Для замены или ремонта светодиодов внутреннего освещения привлекайте только специалистов сервисной службы или персонал, имеющий соответствующую квалификацию.



## ПРЕДУПРЕЖДЕНИЕ

Светодиодная лампа: опасность для здоровья!

Интенсивность света светодиодной подсветки соответствует классу лазера 1/1M.

Если крышка повреждена:

▶ Не смотрите на лампу с близкого расстояния через оптические линзы. Это может привести к нарушению зрения.

## Уплотнение двери необходимо заменить из-за повреждения или по другой причине.

→ Уплотнение двери является сменным. Его можно заменить без какого-либо вспомогательного инструмента.

▶ Обратитесь в службу поддержки (см. Уход):

## На устройстве образовался лёд или конденсат.

→ Дверное уплотнение может выйти из паза.

▶ Проконтролируйте дверное уплотнение на правильность посадки в пазу.


# 8 Сообщения

Сообщения о неисправности и напоминания сопровождаются звуковым сигналом и текстом сообщения на экране. Звуковой сигнал при сообщениях о неисправности усиливается и становится громче. Он заглушается только после подтверждения сообщения. Если одновременно появляется несколько сообщений, то сначала отображаются сообщения наивысшего приоритета. Каждое сообщение должно подтверждаться отдельно.



## Указание

Подробности сообщения могут снова отображаться через поле меню.

- ▶ Нажать меню.
- ▶ Нажать на символ сообщений. 
- ▶ После нажатия на сообщение индикация меняется на следующую. После последнего активного сообщения индикация переход к основному экрану.

## Аварийный сигнал открытой двери

Если дверь открыта дольше 60 секунд, раздается звуковой сигнал. На индикации появляется символ открытой двери. Звуковой сигнал выключается автоматически, когда дверь закрывается.



Звуковой сигнал можно отключить при открытой двери. Возможность отключения звука действует в течение всего времени, пока открыта дверь.

- ▶ Нажать на символ открытой двери.
- ▷ Звуковой сигнал открытой двери прекращается.
- ▷ Индикатор переходит в режим основного экрана.
- ▶ Закрыть дверцу.

## Сигнал неправильной температуры

Если температура недостаточно низкая, то раздается звуковой предупреждающий сигнал. На индикации появляется символ неправильной температуры.





Температура в течение последних часов или дней поднималась до слишком высокого уровня. Если неисправность устранена, устройство работает в соответствии с последними настройками температуры.

Причина слишком высокой температуры может быть следующей:

- были заложены теплые свежие продукты,
- при сортировке и извлечении продуктов внутрь попало слишком много теплого комнатного воздуха,
- в течение долгого времени отсутствовало электропитание,
- неисправность устройства.

- ▶ Открыть дверь.
- ▶ Нажать на символ неправильной температуры.
- ▷ Звуковой сигнал прекращается. На индикации появляется самая высокая температура, зафиксированная за время неисправности.
- ▶ Нажать на экран или подождать 30 секунд.
- ▷ Индикатор переходит в режим основного экрана. В поле температур соответствующего отделения появляются стрелки и сигнал неправильной температуры

. Дополнительно в поле меню появляется символ сообщений .

- ▶ Проверить качество продуктов. Испортившиеся продукты более не употреблять. Размороженные продукты не замораживать снова.
- ▶ Закрыть дверцу.
- ▷ После достижение заданной температуры символы затемняются.



Если аварийное состояние остается или температура сама по себе не устанавливается, (см. Неисправности).

## Отключение электропитания

Раздается звуковой предупреждающий сигнал. На индикаторе появляется символ отключения электропитания.



Из-за отключения электропитания или прерывания подачи напряжения температура за последние часы или дни была слишком высокой. После окончания перерыва в подаче электропитания устройство снова заработает в соответствии с последним заданным значением температуры. Активированные напоминания сохраняются.

- ▶ Открыть дверь.
- ▶ Нажать на символ отключения электропитания.
- ▷ Звуковой сигнал прекращается. На индикации отображается самая высокая температура в морозильном отделении, зафиксированная во время отключения электропитания.
- ▶ Нажать на экран или подождать 30 секунд.
- ▷ Индикация меняется на стартовую страницу. В соответствующем поле температуры появляются стрелка и символ "Аварийный сигнал по температуре" . Дополнительно в поле меню появляется символ "Сообщения" .
- ▶ Проверить качество продуктов. Испортившиеся продукты более не употреблять. Размороженные продукты не замораживать снова.
- ▶ Закрыть дверцу.
- ▷ После достижение заданной температуры символы затемняются.

## Ошибки в работе устройства

Раздается звуковой предупреждающий сигнал. На индикации появляется символ ошибки в работе устройства с соответствующим кодом ошибки.



Отображается, какого узла устройства касается ошибка.

- ▶ Открыть дверь.
- ▶ Записать код ошибки.
- ▶ Нажать на символ ошибки в работе устройства.
- ▷ Звуковой сигнал прекращается. Индикатор переходит в режим основного экрана.
- ▶ Закрыть дверцу.
- ▶ Обратиться в сервисную службу (см. Уход).

Если ошибка касается определенной температурной зоны, в поле температур этой зоны вместо температуры появляется символ ошибки в работе устройства.

## 9 Вывод из работы

### 9.1 Выключение устройства


#### Указание

Если устройство и морозильное или холодильное отделение не выключается, это означает, что активна защита от детей.

- ▶ Деактивировать защиту от детей (см. 5.2.2).

#### 9.1.1 Выключение устройства через меню

Все устройство отключается. Экран гаснет.

- ▶ Нажать меню.
- ▶ Навигационные стрелки нажимать до тех пор, пока не появится символ готовности к работе. 
- ▶ ОК нажать.
- ▷ Символ готовности к работе появляется, мигая на общем экране. Холодильное отделение выключено.
- ▷ Через 10 минут символ готовности к работе затемняется.

# Утилизация устройства

## 9.1.2 Выключение устройства через поле морозильного отделения

При выключении морозильного отделения автоматически отключается и холодильное отделение! Экран остается включенным.

- ▶ Нажать на поле морозильного отделения.
- ▶ Нажать плюс.
- ▷ После выбора самой теплой температуры при повторном нажатии символ плюса не активен. На индикации отображается символ готовности к работе.
- ▶ ОК нажать.
- ▷ На всех температурных полях отображается символ готовности к работе.
- ▷ Морозильное и холодильное отделения выключены.

## 9.1.3 Выключение холодильного отделения

При необходимости холодильное отделение может быть выключено отдельно.

- ▶ Нажать на поле холодильного отделения.
- ▶ Нажать плюс.
- ▷ После выбора самой теплой температуры при повторном нажатии символ плюса не активен. На индикации отображается символ готовности к работе.
- ▶ ОК нажать.
- ▷ На поле холодильного отделения отображается символ готовности к работе.
- ▷ Холодильное отделение выключено.

## 9.2 Отключение

- ▶ Разгрузите устройство.
- ▶ Выключите устройство (см. Вывод из работы).
- ▶ Извлеките сетевую вилку.
- ▶ При необходимости извлеките штекер прибора: извлеките и одновременно переместите слева направо.
- ▶ Вычистите устройство (см. 6.3).
- ▶ Оставьте дверь устройства открытой, тогда не будут возникать неприятные запахи.



## 10 Утилизация устройства

Оно содержит материалы, представляющие ценность, и поэтому должно быть доставлено на пункт сбора, отличный от пункта сбора обычных бытовых отходов. Утилизация старого оборудования должна быть выполнена надлежащим образом в соответствии с действующими на месте использования предписаниями.



При вывозе устройства, отслужившего свой срок, не повредите контур хладагента, т.к. в результате этого хладагент (тип указан на заводской табличке) и масло могут неконтролируемо выйти наружу.

- ▶ Приведите устройство в состояние, непригодное для употребления.
- ▶ Извлеките сетевую вилку.
- ▶ Отрежьте соединительный кабель.

## 11 Информация об изготовителе

Liebherr-Hausgeraete Marica EOOD
BG 4202 Радиново, обл. Пловдив
Болгария





**Liebherr-Hausgeräte Marica EOOD**

4202 Radinovo

Bezirk Plovdiv

Bulgarien

[home.liebherr.com](http://home.liebherr.com)