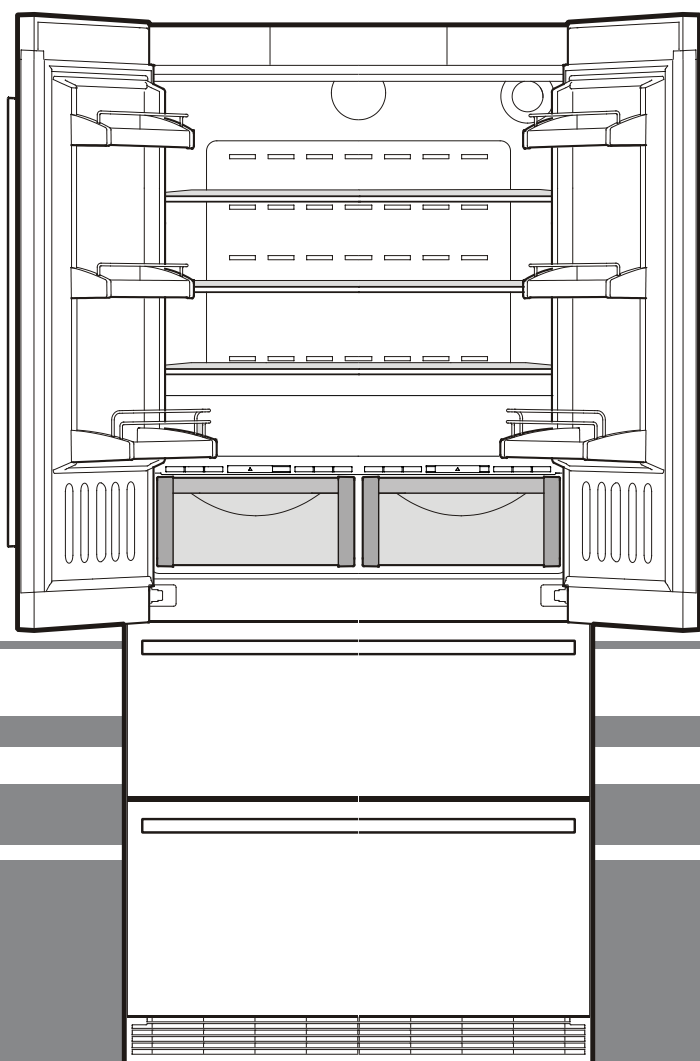


Инструкция по установке

Двухкамерный холодильник с морозильной камерой, NoFrost

страница 2

RUS



7082 375-00

CBNes 62 410

Указания по установке

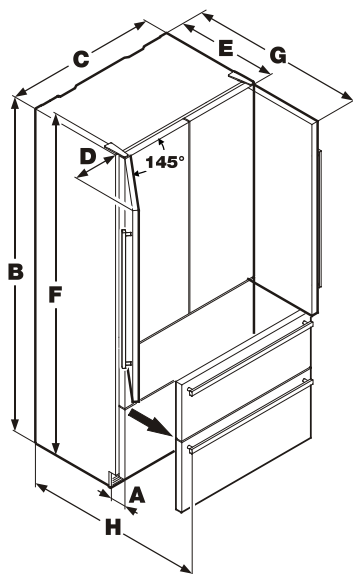
- Не устанавливайте прибор в зонах прямого солнечного воздействия, около печи, элементов отопления и т.п.
- Пол на месте установки должен быть ровным и плоским.
- Нельзя закрывать вентиляционные решетки. Следите за исправностью приточной и вытяжной вентиляции.
- Не устанавливайте на прибор другие тепловыделяющие приборы, например, микроволновые печи, тостеры и пр.
- Помещение для установки прибора должно в соответствии с нормой EN 378 иметь объем 1 м³ на каждые 8 г хладагента типа R 600a, чтобы в случае утечки хладагента из контура в этом помещении не могла образоваться легковоспламеняемая газо-воздушная смесь. Данные о количестве хладагента можно найти на заводской табличке, расположенной внутри прибора.
- Не подключайте прибор вместе с другими приборами через один удлинитель - опасность перегрева.

Подключение

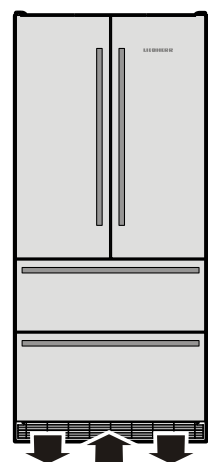
Вид электрического тока (переменный ток) и напряжение на месте установки прибора должны соответствовать данным, приведенным на заводской табличке. Заводская табличка находится на левой внутренней стороне, рядом с контейнерами для овощей. Сетевая розетка должна быть защищена предохранителем на 10 А или выше, располагаться за пределами задней стороны прибора и быть легко доступной.

Прибор разрешается подключать только к заземленной по всем правилам розетке с защитным контактом.

Размеры прибора



- A. 90 мм
- B. 2027 мм
- C. 910 мм
- D. 279 мм
- E. 615 мм
- F. 2039 мм
- G. 1037 мм
- H. 1002 мм



Вентиляция прибора

Необходимая циркуляция воздуха осуществляется у основания прибора.

Важно использовать для вентиляционного отверстия входящую в комплект поставки вентиляционную решетку.

Это отверстие нельзя закрывать.

Монтаж защиты от опрокидывания

Внимание!

Монтаж входящего в комплект поставки углового элемента для защиты от опрокидывания обязателен.

Это предотвращает опрокидывание прибора вперед при открывании полностью загруженной двери.

Монтаж:

1. Отметьте на стене среднюю линию прибора. Совместите центр углового элемента для защиты от опрокидывания и среднюю линию на стене.

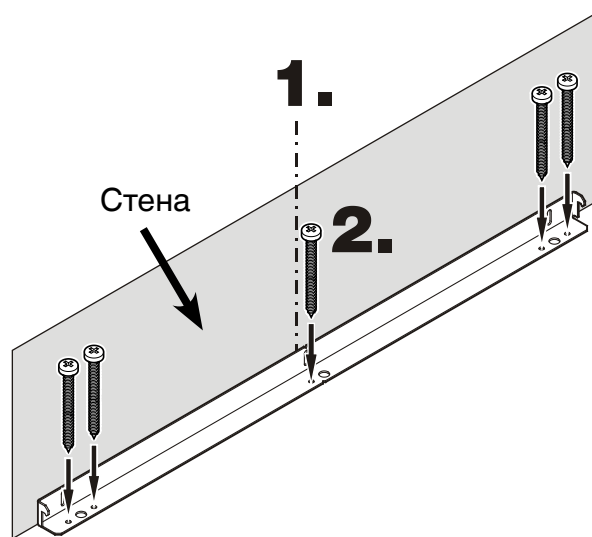
Внимание!

В месте установки углового элемента для защиты от опрокидывания не должны располагаться электропроводка или водопровод, которые могли бы быть повреждены при монтаже.

2. Закрепите угловой элемент для защиты от опрокидывания с помощью 5 винтов на полу. Эти винты (6 мм x 60 мм) находятся в отдельной упаковке.

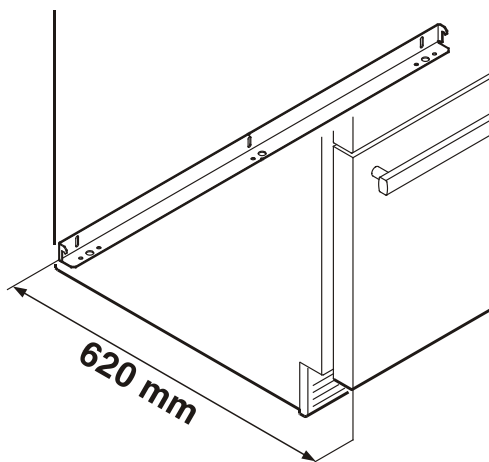
Важно!

При креплении на бетонном полу необходимо использовать соответствующие дюбели!



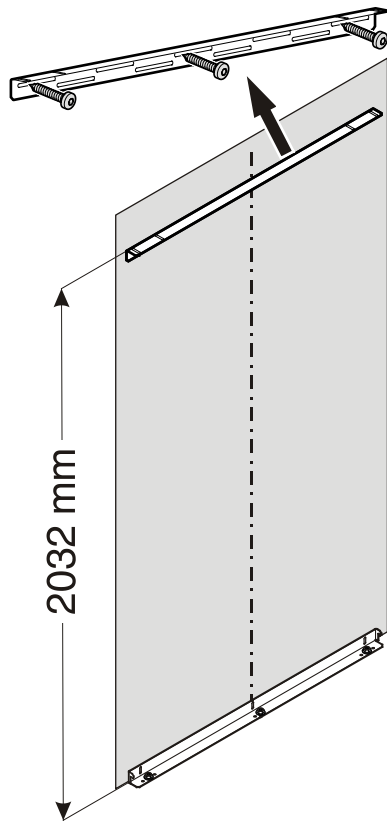
Если прибор устанавливается между мебелью глубиной более 620 мм, он не будет иметь контакта с угловым элементом для защиты от опрокидывания.

В таком случае необходимо осуществлять монтаж с отступом шириной 620 мм от переднего края прибора до заднего края углового элемента для защиты от опрокидывания.

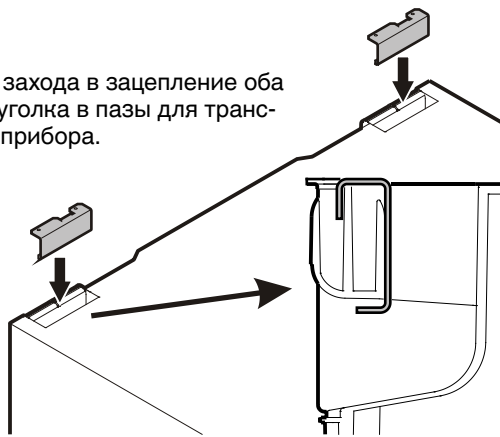


Монтаж верхнего углового элемента для защиты от опрокидывания

1. Установите прилагающийся угловой элемент для защиты от опрокидывания с помощью винтов 6 x 60 на стене.



2. Вставьте до захода в зацепление оба крепежных уголка в пазы для транспортировки прибора.



Вид сбоку

Ледогенератор

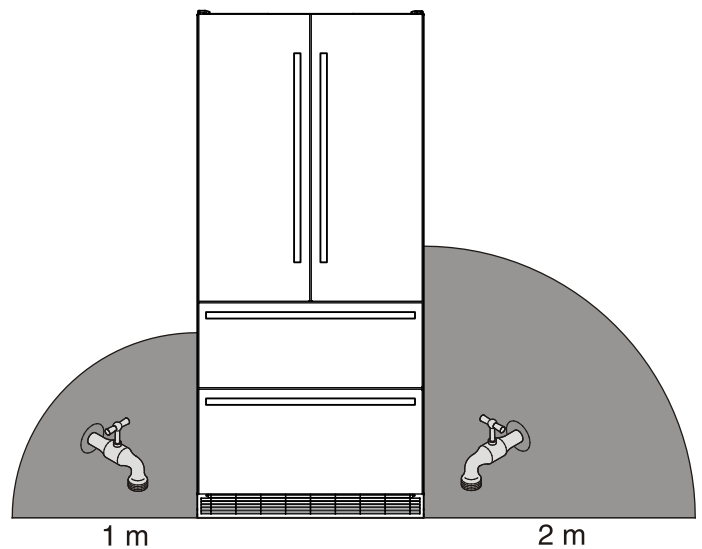
Ледогенератор встроен в морозильную камеру двухкамерного холодильника с морозильной камерой. Для работы он должен быть подключен к стационарному водопроводу.

Указания по технике безопасности и предупреждения

Указания по технике безопасности

- Нельзя подключать воду, когда двухкамерный холодильник подключен к электрической сети.
- Подключение к стационарному водопроводу можно производить только силами специально обученных специалистов.
- Качество воды должно соответствовать Распоряжению о питьевой воде соответствующей страны, в которой эксплуатируется прибор.
- Ледогенератор предназначен исключительно для приготовления кубиков льда в бытовых количествах, и использовать его можно лишь при использовании пригодной для этого воды.
- Весь ремонт или изменения в ледогенераторе можно производить только силами службы сервисного обслуживания или обученных специалистов.
- Производитель не несет ответственности за ущерб, возникший в связи с неправильным подключением к стационарному водопроводу.

Расположение водопроводного крана



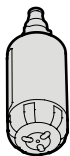
Положение запорного клапана для воды должно находиться внутри отмеченных серым зон.

Подключение к подводящему водопроводу

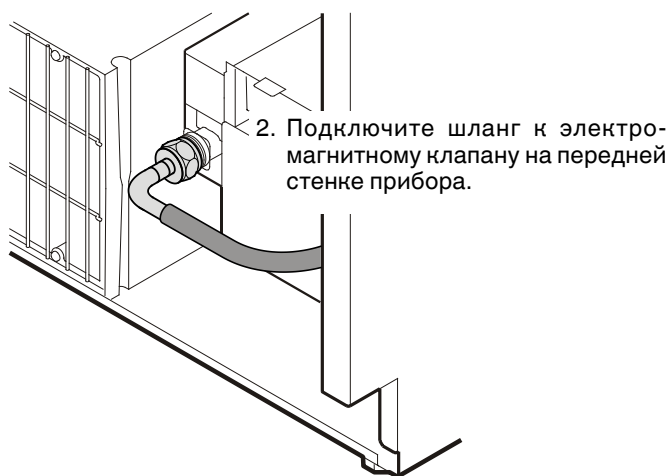
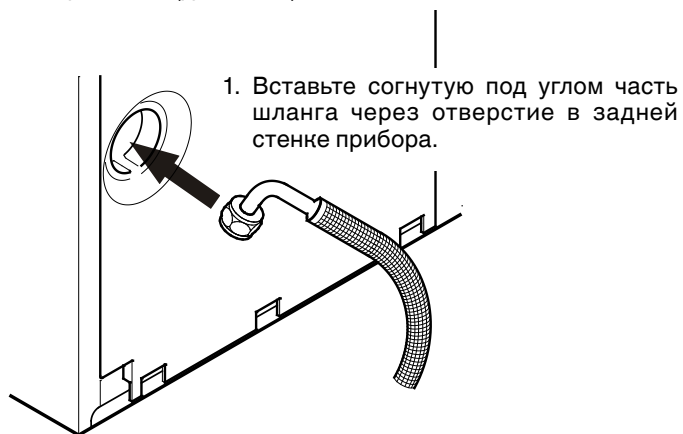
Давление **воды** должно составлять от **0,15 до 0,6 МПа (1,5 - 6 бар)**.

Внимание!

Если в приборе используется фильтр для воды, то **давление воды** должно составлять от **0,3 до 0,6 МПа (3 - 6 бар)**. Если давление воды при использовании фильтра для воды слишком низкое, это может приводить к сбоям в работе ледогенератора.



Вода к прибору должна подключаться через трубопровод холодной воды, выдерживающий рабочее давление и соответствующий санитарно-гигиеническим предписаниям. Для подключения используйте прилагающийся шланг из нержавеющей стали (длина 3 м).



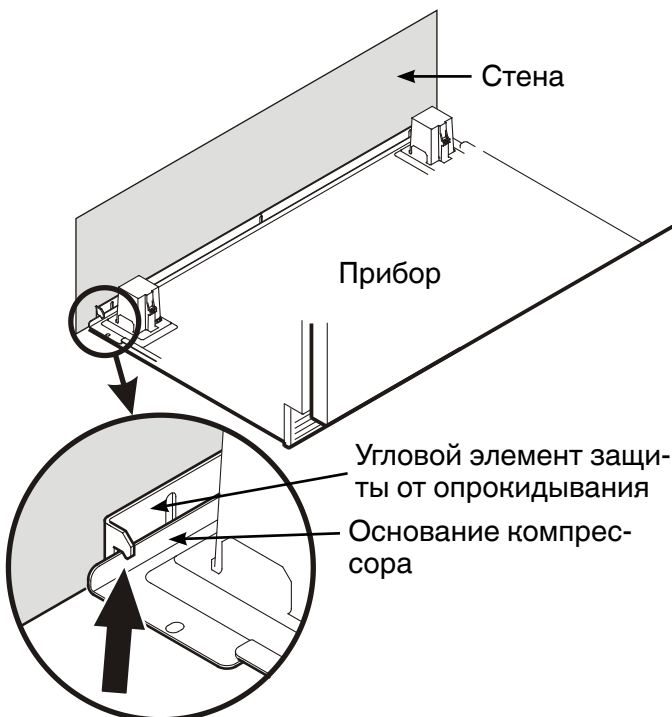
Важно!

После введения в эксплуатацию необходимо удалить воздух из системы подачи воды. См. раздел **Удаление воздуха из ледогенератора** в инструкции по эксплуатации.

3. Подвиньте прибор к стене, чтобы основание компрессора уперлось в угловой элемент защиты от опрокидывания.

Внимание!

Во избежание опрокидывания прибора вперед необходимо, чтобы основание компрессора находилось в контакте с угловым элементом защиты от опрокидывания.



4. Подключите шланг к запорному крану. Откройте запорный кран и проверьте герметичность системы.

Внимание!

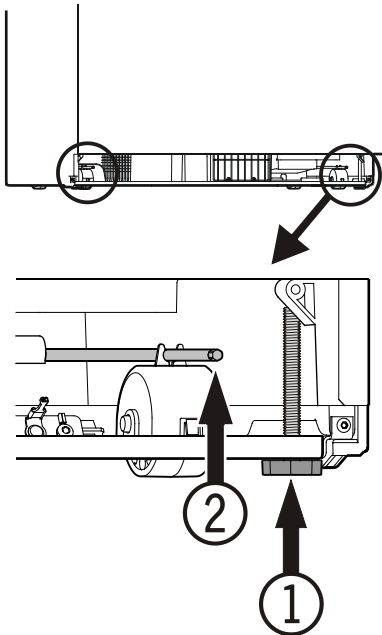
Не подключайте прибор к источнику электричества, пока не будет полностью завершена установка.

Выверка положения прибора

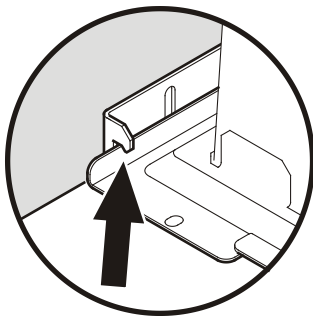
1. Отрегулируйте высоту прибора спереди с помощью опорных ножек ① (SW 27).

Внимание!

Передние опорные ножки должны находиться в тесном контакте с полом.

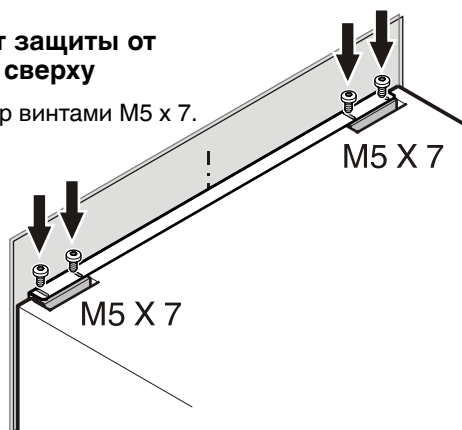


2. Поворачивайте юстировочные стержни ② (SW 5) в направлении по часовой стрелке, пока основание компрессора не упрется в угловой элемент защиты от опрокидывания.



Угловой элемент защиты от опрокидывания сверху

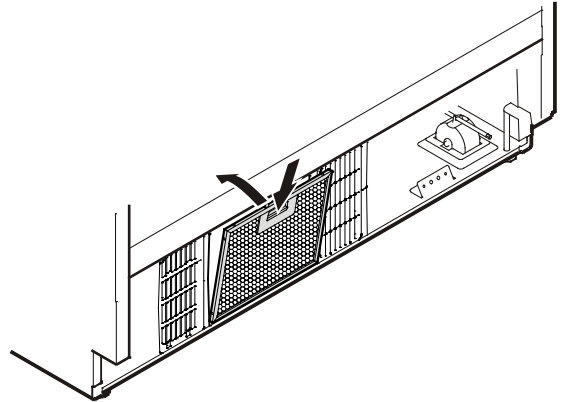
3. Закрепите прибор винтами M5 x 7.



Монтаж пылеулавливающего фильтра

Входящий в комплект поставки пылеулавливающий фильтр предотвращает загрязнение моторного отделения и снижение холодильной мощности. Поэтому установка пылеулавливающего фильтра совершенно необходима.

1. Вытяните до конца нижнюю секцию морозильной камеры.
2. Снимите защитную пленку с пылеулавливающего фильтра. Вставьте снизу фильтр, нажмите на кнопку и вставьте фильтр до входа в зацепление.



Монтаж вентиляционной решетки

Важно!

Чтобы обеспечить безупречное функционирование прибора, очень важно установить входящую в комплект поставки вентиляционную решетку.

Это вентиляционное отверстие нельзя закрывать или прикрывать блендой!

