

Návod k použití a montáži

Kombinace chladnička-mraznička s částí BioFresh

CZ

Instrukcja obsługi i montażu

Chłodziarko-zamrażarka z komorą BioFresh

PL

Руководство по монтажу и эксплуатации

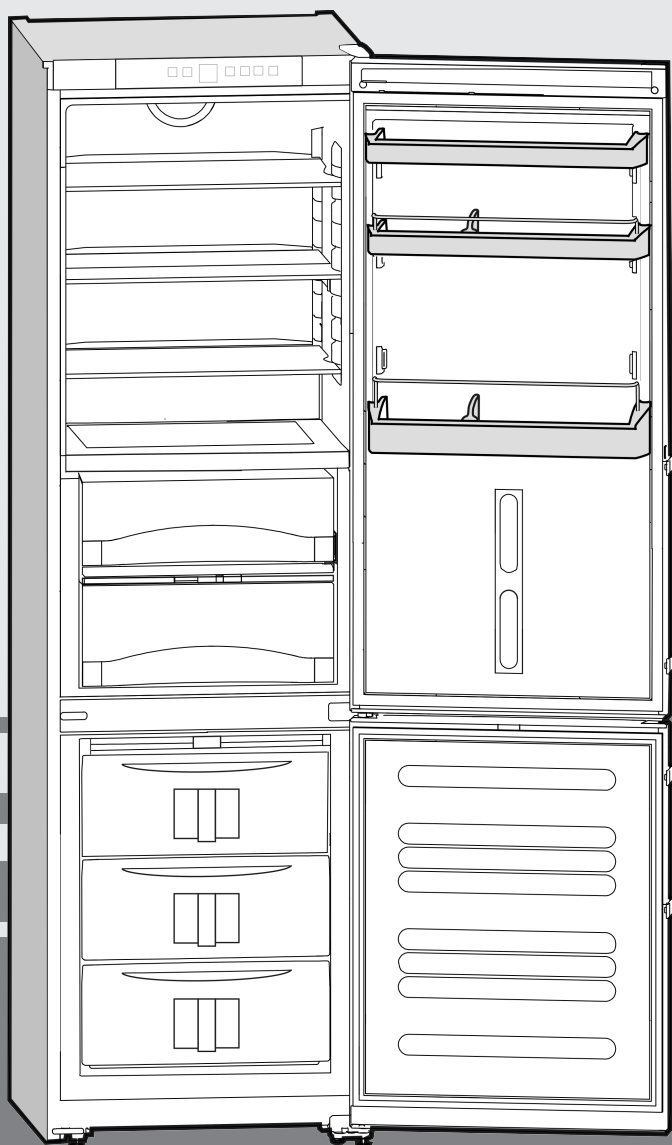
Холодильник-морозильник с отделением BioFresh

RUS

Посібник з експлуатації і встановлення

Пристрій охолодження і заморозування з відділенням BioFresh

UA



080310

7085028 - 00

CBN/ CBNesf ... 3

LIEBHERR

Основные отличительные особенности устройства

Содержание

| | | |
|-----------|--|-----------|
| 1 | Основные отличительные особенности устройства..... | 26 |
| 1.1 | Обзор устройства и оборудования..... | 26 |
| 1.2 | Область применения устройства..... | 27 |
| 1.3 | Декларация соответствия..... | 27 |
| 1.4 | Габариты для установки..... | 27 |
| 1.5 | Экономия электроэнергии..... | 27 |
| 2 | Общие указания по технике безопасности..... | 27 |
| 3 | Органы управления и индикации..... | 28 |
| 3.1 | Элементы управления и контроля..... | 28 |
| 3.2 | Индикатор температуры..... | 28 |
| 4 | Ввод в работу..... | 28 |
| 4.1 | Перевешивание дверей..... | 28 |
| 4.2 | Установка в кухонную стенку..... | 30 |
| 4.3 | Транспортировка устройства..... | 30 |
| 4.4 | Установка устройства..... | 30 |
| 4.5 | Упаковку утилизируйте надлежащим образом..... | 31 |
| 4.6 | Подключение устройства..... | 31 |
| 4.7 | Включение устройства..... | 32 |
| 5 | Обслуживание..... | 32 |
| 5.1 | Аварийный сигнал открытой двери..... | 32 |
| 5.2 | Аварийный сигнал по температуре..... | 32 |
| 5.3 | Холодильное отделение..... | 32 |
| 5.4 | Отделение BioFresh..... | 33 |
| 5.5 | Морозильное отделение..... | 34 |
| 6 | Уход..... | 36 |
| 6.1 | Размораживание с помощью NoFrost..... | 36 |
| 6.2 | Чистка устройства..... | 36 |
| 6.3 | Замена внутреннего освещения с лампой накаливания..... | 36 |
| 6.4 | Сервисная служба..... | 37 |
| 7 | Неисправности..... | 37 |
| 8 | Вывод из работы..... | 38 |
| 8.1 | Выключение устройства..... | 38 |
| 8.2 | Отключение..... | 38 |
| 9 | Утилизация устройства..... | 38 |
| 10 | Информация об изготовителе / Гарантийное свидетельство..... | 38 |

Изготовитель постоянно работает над дальнейшим развитием всех типов и моделей. Поэтому мы рассчитываем на понимание в том, что мы оставляем за собой право изменять форму, оборудование и технику.

Чтобы ознакомиться со всеми полезными возможностями данного нового устройства, пожалуйста, прочитайте внимательно указания в этом руководстве.

Данное руководство действительно для множества моделей, поэтому для конкретной модели возможны некоторые отклонения. Разделы, относящиеся только к определенным устройствам, помечены знаком "звездочка" (*).

Указания о выполнении действия помечены знаком ►, результаты действия – знаком ▢.

1 Основные отличительные особенности устройства

1.1 Обзор устройства и оборудования

Указание

- Рассортировать продукты, как показано на рисунке. Так устройство работает с экономией энергии.
- Места для хранения, выдвижные ящики или корзины в состоянии поставки расположены для оптимального энергосбережения.

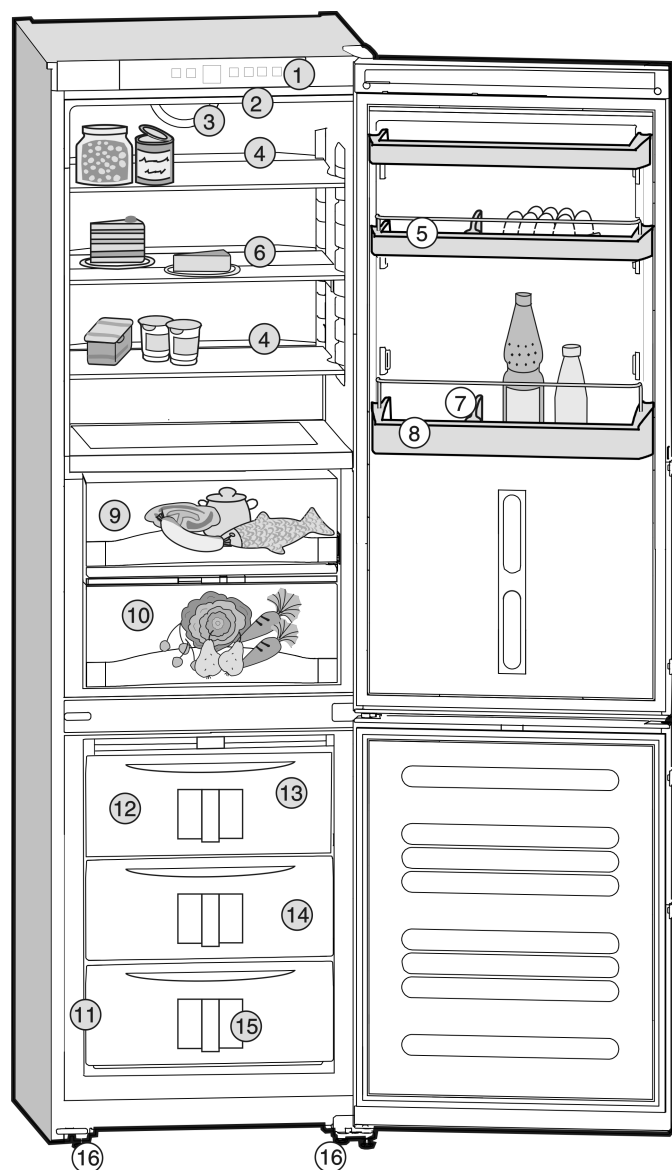


Fig. 1

- | | |
|---|--------------------------|
| (1) Элементы управления и контроля | (9) DrySafe |
| (2) Внутреннее освещение | (10) HydroSafe |
| (3) Вентилятор | (11) Заводская табличка |
| (4) Стеклопанель, перемещаемая | (12) Морозильная камера |
| (5) Держатель для консервов, перемещаемый | (13) Аккумуляторы холода |
| (6) Секционная стеклопанель, перемещаемая | (14) Variospace |

- (7) Держатель для бутылки
- (8) Полка для бутылок, перемещаемая

- (15) InfoSystem
- (16) Установочные ножки, ручки для перемещения устройства спереди, задние ролики для перемещения

1.2 Область применения устройства

Устройство предназначено исключительно для охлаждения продуктов.

В случае профессионального охлаждения продуктов следует соблюдать соответствующие правила. Устройство не предназначено для хранения и охлаждения медикаментов, плазмы крови, лабораторных препаратов или похожих веществ, лежащих в основе директивы медицинской продукции 2007/47/EG. Неправильное использование устройства может привести к повреждению хранящихся изделий или к их порче. Устройство не подходит для эксплуатации во взрывоопасной области.

Устройство предназначено для эксплуатации в ограниченном диапазоне температуры окружающей среды в зависимости от климатического класса. Климатический класс, соответствующий Вашему устройству, указан на заводской табличке.

Указание

- Выдерживайте указанную температуру окружающего воздуха, иначе мощность охлаждения снижается.

| Климатический класс | для температуры окружающего воздуха |
|---------------------|-------------------------------------|
| SN | 10 °C до 32 °C |
| N | 16 °C до 32 °C |
| ST | 16 °C до 38 °C |
| T | 16 °C до 43 °C |

1.3 Декларация соответствия

Контур хладагента проверен на герметичность. Устройство отвечает соответствующим предписаниям по технике безопасности, а также директивам ЕС 2006/95/EG и 2004/108/EG.

1.4 Габариты для установки

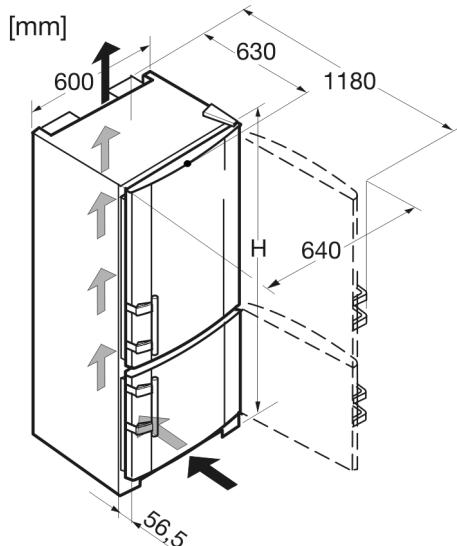


Fig. 2

| | H (мм) |
|--------|--------|
| CBN 39 | 2011 |

1.5 Экономия электроэнергии

- Всегда следите за хорошим притоком и оттоком воздуха. Не закрывайте вентиляционные отверстия/ решетки.
 - Вентиляционный воздушный зазор должен всегда оставаться открытым.
 - Избегайте устанавливать устройство в зоне прямых солнечных лучей, рядом с плитой, системой отопления и другими аналогичными приборами.
 - Потребление электроэнергии зависит от условий в месте установки, например, температуры окружающей среды (см. 1.2).
 - Открывайте устройство на предельно короткое время.
 - Сортируйте продукты при размещении.
 - Храните все продукты хорошо запакованными и закрытыми. Это поможет избежать образования инея.
 - Закладка теплых блюд: сначала дайте им остыть до комнатной температуры.
 - Продукты глубокой заморозки для оттаивания оставьте в холодильной камере.
 - В случае длительного отпуска опорожните и выключите холодильное отделение.
- Осевшая пыль повышает расход электроэнергии:
- Холодильную установку с теплообменником – металлическая решетка на задней стенке устройства – один раз в год следует очищать от пыли.



2 Общие указания по технике безопасности

Опасности для пользователя:

- Данное устройство не предназначено для использования людьми (в том числе детьми) с психическими отклонениями, с нарушенной функцией органов чувств и сознания или людьми, которые не обладают достаточным опытом и знаниями. Если это все же происходит, то лицо, ответственное за безопасность такого пользователя, должно научить его обходу с устройством и наблюдать за ним первое время. Наблюдайте за детьми, чтобы они не играли с устройством.
- При появлении неисправности извлеките сетевую вилку (не тяните при этом за соединительный кабель) или выключите предохранитель.
- Ремонт и вмешательство в устройство и замену сетевого кабеля разрешается выполнять только работнику сервисной службы или другому специалисту, прошедшему соответствующее обучение.
- При отключении от сети всегда беритесь за вилку. Не тяните за кабель.
- Устанавливайте и подключайте устройство только в соответствии указаниями руководства по эксплуатации.
- Тщательно сохраняйте данное руководство и при необходимости передайте его следующему владельцу.
- Специальные лампы (лампы накаливания, светодиоды, флуоресцентные лампы) в устройстве служат для освещения его внутреннего пространства и не подходят для освещения помещения.

Опасность пожара

- Содержащийся в устройстве хладагент R 600a неопасен для окружающей среды, но является горючим материалом. Вытекающий хладагент может загореться.
 - Не повреждайте трубопроводы контура хладагента.

Органы управления и индикации

- Не пользуйтесь внутри устройства открытым огнем или источником искр.
- Внутри устройства не пользуйтесь электрическими приборами (например, устройства для очистки паром, нагревательные приборы, устройства для приготовления мороженого и т.д.).
- Если хладагент вытекает: удалите с места утечки источники открытого огня или искр. Извлеките сетевую вилку. Хорошо проветрите помещение. Обратитесь в сервисную службу

- Не храните в устройстве взрывоопасные вещества или аэрозольные баллончики с горючими газообразующими средствами, такими как, например, пропан, бутан, пентан и т.д. Соответствующие аэрозольные баллончики можно распознать по надпечатке со сведениями о содержимом или по значку пламени. Случайно выделившиеся газы могут воспламениться при контакте с электрическими узлами.
- Не ставьте на устройство или в него свечи, лампы и другие предметы с открытым пламенем.
- Жидкости с большим содержанием спирта храните только плотно закрытыми и в стоячем положении. Случайно вылившийся спирт может воспламениться при контакте с электрическими узлами.

Опасность падения и опрокидывания:

- Не используйте основание устройства, выдвижные ящики, двери и т.п. в качестве подножки или опоры. Это особенно касается детей.


Опасность пищевого отравления:

- Не употребляйте продукты с превышенным сроком хранения.

Опасность обморожения, онемения и появления болезненных ощущений:

- Избегайте продолжительного контакта кожи с холодными поверхностями или охлажденными / замороженными продуктами или примите меры защиты, например, наденьте перчатки. Не употребляйте пищевой лед, особенно замерзшую воду или кубики льда, сразу после их извлечения и слишком холодными.

Соблюдайте специальные указания, помещенные в других главах:

| | | |
|---|----------------|--|
|  | ОПАСНОСТЬ | обозначает непосредственную опасную ситуацию, которая, если не будет устранена, приведет к смерти или тяжелым травмам. |
|  | ПРЕДУПРЕЖДЕНИЕ | обозначает опасную ситуацию, которая, если не будет устранена, может привести к смерти или тяжелой травме. |
|  | ОСТОРОЖНО | обозначает опасную ситуацию, которая, если не будет устранена, может привести к травмам легкой или средней тяжести. |
| | ВНИМАНИЕ | обозначает опасную ситуацию, которая, если не будет устранена, может привести к повреждению имущества. |
| | Указание | обозначает полезные указания и советы. |

3 Органы управления и индикации

3.1 Элементы управления и контроля

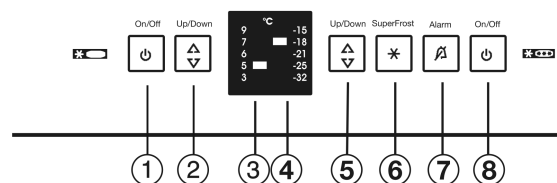


Fig. 3

- (1) Кнопка On/Off холодильного отделения
- (2) Кнопка настройки холодильного отделения
- (3) Индикация температуры холодильного отделения
- (4) Индикация температуры морозильного отделения
- (5) Кнопка настройки морозильного отделения
- (6) Кнопка SuperFrost
- (7) Кнопка Alarm
- (8) Кнопка On/Off морозильного отделения

3.2 Индикатор температуры

В нормальном режиме работы появляется следующая индикация:

- заданная температура замораживания
 - заданная температура охлаждения
- Индикация температуры морозильного отделения мигает.
- настройка температуры изменяется
 - после включения температура еще недостаточно низкая
 - температура повысилась на несколько градусов

4 Ввод в работу

4.1 Перевешивание дверей

При необходимости можно изменить направление открывания двери:

Убедитесь, что подготовлен следующий инструмент:

- Torx 25
- Torx 15
- Отвертка
- При необходимости аккумуляторный шурупверт
- При необходимости привлечите второго человека для монтажной работы

4.1.1 Снятие верхней двери

Указание

- Уберите продукты с полочек на дверце, прежде чем снимать дверцу, чтобы продукты не упали.

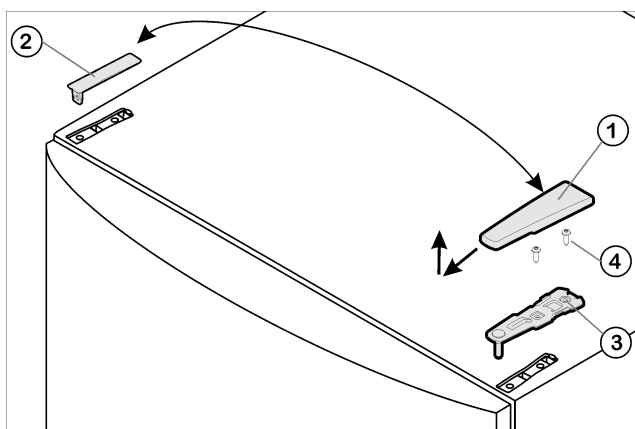


Fig. 4

- ▶ Закройте верхнюю дверь.
- ▶ Крышку Fig. 4 (1) снимите движением вперед и вверх.
- ▶ Снимите крышку Fig. 4 (2).



ОСТОРОЖНО

Опасность травмы при опрокидывании двери!

- ▶ Следует хорошо держать дверь.
- ▶ Устанавливайте дверь осторожно.

- ▶ Открутите верхний опорный кронштейн Fig. 4 (3) (2 шт. Torx 25) Fig. 4 (4) и вытяните вверх.
- ▶ Верхнюю дверь приподнимите и отставьте в сторону.

4.1.2 Снятие нижней двери

- ▶ Закройте нижнюю дверь.
- ▶ Вытащите из опорного кронштейна и нижней дверцы средний опорный палец Fig. 5 (11).
- ▶ Пластмассовый колпачок Fig. 5 (10) снимите.



ОСТОРОЖНО

Опасность травмы при опрокидывании двери!

- ▶ Следует хорошо держать дверь.
- ▶ Устанавливайте дверь осторожно.

- ▶ Откройте нижнюю дверь.
- ▶ Снимите средний опорный кронштейн Fig. 5 (13).
- ▶ Дверь приподнимите и отставьте в сторону.

4.1.3 Перестановка средних опорных деталей

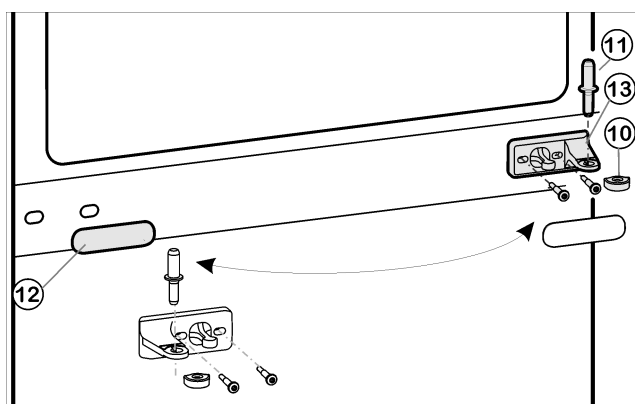


Fig. 5

- ▶ Осторожно снимите накладку Fig. 5 (12).
- ▶ Прикрутите средний опорный кронштейн Fig. 5 (13) с поворотом на 180° на новую сторону шарнира (с моментом 4 Нм).

- ▶ Защелкните накладку Fig. 5 (12), повернув на 180°, на стороне, где теперь будет ручка.

4.1.4 Перестановка нижних опорных деталей

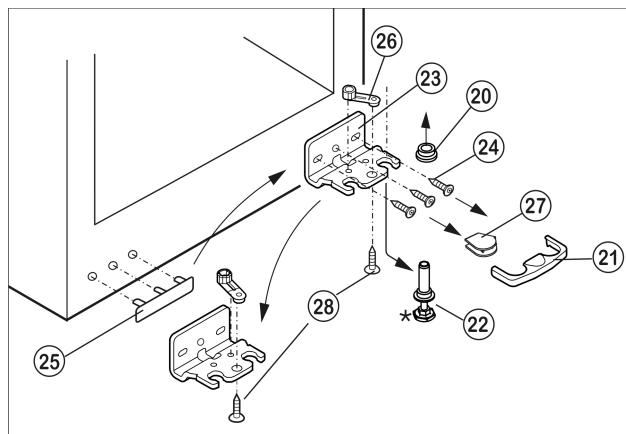


Fig. 6

- ▶ Предохранитель Fig. 6 (21) снимите движением вперед.
- ▶ Снимите крышку Fig. 6 (27).*
- ▶ Полностью вверните регулирующую опору Fig. 6 (22).
- ▶ При необходимости с помощью второго человека устройство слегка наклоните назад, чтобы удалить опорный палец.
- ▶ Вытяните опорный палец Fig. 6 (22) вниз и вперед. При этом следите за гнездом шарнира Fig. 6 (20).
- ▶ Открутите опорный кронштейн Fig. 6 (23) (3 шт. Torx 25) Fig. 6 (24).
- ▶ Открутите опорную деталь Fig. 6 (26) (1 Torx 25) Fig. 6 (28) и, переставив в отверстие на противоположной стороне опорного кронштейна, снова прикрутите.
- ▶ Осторожно приподнимите и переставьте крышку Fig. 6 (25) со стороны ручки.
- ▶ Снова прикрутите опорный кронштейн Fig. 6 (23) на новой стороне шарнира (с моментом 4 Нм). При необходимости используйте аккумуляторный шурупверт.
- ▶ Снова слегка наклоните устройство назад и снова установите опорный палец Fig. 7 (22). Заулубина должна быть расположена спереди.
- ▶ Установите крышку Fig. 6 (27) на противоположной стороне.*

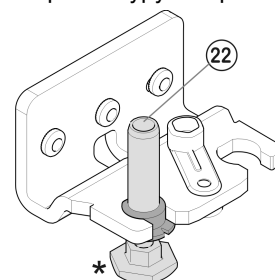


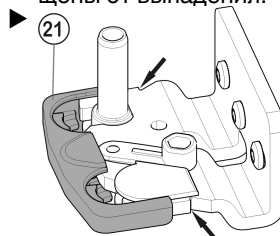
Fig. 7



ОСТОРОЖНО

Опасность травмы при опрокидывании двери!

- ▶ Предохранитель (21) нужно зафиксировать сбоку на кронштейне, чтобы опорный палец и двери были защищены от выпадения.

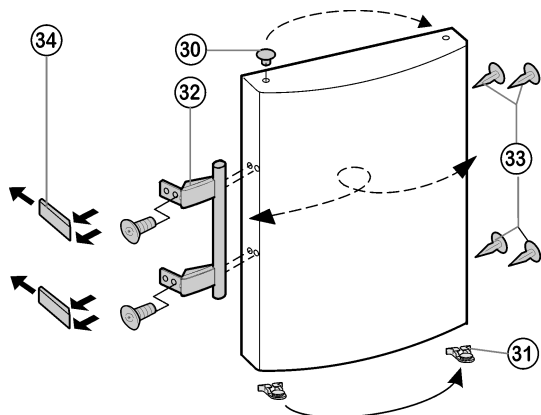


- ▶ Снова защелкните предохранитель (21) на опорном кронштейне.
- ▶ Наденьте гнездо шарнира Fig. 6 (20).

Ввод в работу

4.1.5 Перестановка ручек

- ▶ Выведите из фиксатора верхней дверцы пружинный зажим Fig. 8 (31) и переставьте его на новую сторону шарнира.
- ▶ Извлеките пробки Fig. 8 (30) из опорных втулок дверцы и переставьте.



- ▶ Снимите и переставьте на противоположную сторону дверную ручку Fig. 8 (32), пробку Fig. 8 (33) и прижимные пластины Fig. 8 (34).
- ▶ При установке прижимных пластин на противоположной стороне следите за правильной фиксацией.

4.1.6 Монтаж нижней двери

- ▶ Установите нижнюю дверцу сверху на нижний опорный палец Fig. 6 (22).
- ▶ Закройте дверь.
- ▶ Снова наденьте пластмассовый колпачок Fig. 5 (10) на средний опорный кронштейн Fig. 5 (13).
- ▶ Вставьте средний опорный палец Fig. 5 (11) на новой стороне шарнира через средний опорный кронштейн Fig. 5 (13) в нижнюю дверцу.

4.1.7 Монтаж верхней двери

- ▶ Установите верхнюю дверцу на средний опорный палец Fig. 5 (11).
- ▶ Установите верхний опорный кронштейн Fig. 4 (3) на новой стороне шарнира и защелкните в дверце.
- ▶ Прикрутите верхний опорный кронштейн (с моментом 4 Нм) (2 шт. Torx 25) Fig. 4 (4). При необходимости проделайте отверстия или используйте аккумуляторную отвертку.
- ▶ Наденьте и защелкните крышку Fig. 4 (1) и крышку Fig. 4 (2) на противоположной стороне снаружи.

4.1.8 Выравнивание дверей

- ▶ При необходимости выровняйте дверцы через два продольных паза в нижнем опорном кронштейне Fig. 6 (23) и среднем опорном кронштейне Fig. 5 (13) параллельно корпусу устройства. Для этого выкрутите средний винт на нижнем опорном кронштейне Fig. 6 (23).



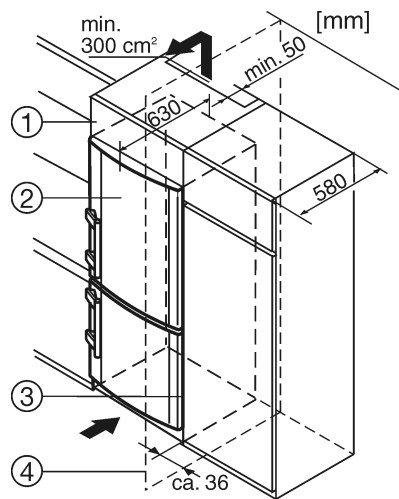
ПРЕДУПРЕЖДЕНИЕ

Опасность травмы при опрокидывании двери!

Если опорные детали недостаточно хорошо прикручены, дверь может опрокинуться. Это может привести к значительным повреждениям. Кроме того, если дверь плотно не закрывается, устройство охлаждает неправильно.

- ▶ Прикрутите опорные подставки 4 Нм.
- ▶ Проверить все болты и при необходимости подтянуть.

4.2 Установка в кухонную стенку



- (1) Дополнительный шкафчик
- (2) Устройство
- (3) Кухонный шкаф
- (4) Стенка

Устройство может быть окружено предметами кухонной обстановки. Чтобы уравнять устройство Fig. 9 (2) по высоте с кухонной стенкой, можно установить над устройством соответствующий дополнительный шкафчик Fig. 9 (1).

При комбинировании с обычными кухонными шкафами (глубина макс. 580 мм) устройство можно установить непосредственно рядом с кухонным шкафом Fig. 9 (3). Дверца устройства выступает по сторонам на 34 мм и по центру устройства на 50 мм относительно передней стенки кухонного шкафа. Поэтому ее можно свободно открывать и закрывать.

Важно для вентиляции:

- На задней стенке шкафчика должен быть вентиляционный канал глубиной не менее 50 мм по всей ширине этого шкафчика.
- Поперечное сечение вентиляционного отверстия под нижней панелью должно составлять не менее 300 см².

Если устройство установлено на шарнирах у стены Fig. 9 (4), то расстояние между устройством и стеной должно быть не менее 36 мм. Настолько выступает ручка при открытой дверце.

4.3 Транспортировка устройства



ОСТОРОЖНО

Опасность травмы и повреждений в результате ненадлежащей транспортировки!

- ▶ Перевозите устройство в упаковке.
- ▶ Перевозите устройство в стоячем положении.
- ▶ Не транспортируйте устройство в одиночку.

4.4 Установка устройства

При повреждении устройства немедленно - до подключения - обратитесь к поставщику.

Пол на месте установки должен быть горизонтальным и ровным.

Избегайте устанавливать устройство в зоне прямых солнечных лучей, рядом с плитой, системой отопления и другими аналогичными приборами.

Устройство всегда следует устанавливать непосредственно у стены.

Не устанавливайте устройство без помощника.

Помещение для установки устройства согласно стандарту EN 378 должно на каждые 8 г хладагента R 600a иметь объем 1 м³. Если помещение для установки устройства слишком мало, то в случае протечки в контуре хладагента может образоваться легковоспламеняющаяся газоз-воздушная смесь. Данные о количестве хладагента имеются на заводской табличке внутри устройства.



ПРЕДУПРЕЖДЕНИЕ

Опасность возгорания из-за влажности!

Если токоведущие узлы или сетевой кабель становятся влажными, то это может привести к короткому замыканию.

- ▶ Устройство предназначено для использования в закрытых помещениях. Запрещается использовать устройство на открытом воздухе или во влажных помещениях и в зоне разбрызгивания воды.



ПРЕДУПРЕЖДЕНИЕ

Опасность возгорания хладагента!

Содержащийся в устройстве хладагент R 600a неопасен для окружающей среды, но является горючим материалом. Вытекающий хладагент может загореться.

- ▶ Не повреждайте трубопроводы контура хладагента.



ПРЕДУПРЕЖДЕНИЕ

Опасность пожара и повреждения!

- ▶ Не ставьте на устройство приборы, выделяющие тепло, например, микроволновую печь, тостер и т.д.!



ПРЕДУПРЕЖДЕНИЕ

Опасность пожара и повреждения из-за заблокированных вентиляционных решеток!

- ▶ Держите вентиляционные решетки всегда свободными. Всегда следите за хорошим притоком и оттоком воздуха!

- ▶ Снимите соединительный кабель с задней стороны устройства. При этом необходимо удалить держатель кабеля, иначе возникнет вибрационный шум!

- ▶ Снимите защитную пленку с внешней стороны устройства.*

ВНИМАНИЕ*

Дверцы из высококачественной стали имеют специальное покрытие, их нельзя обрабатывать средством для ухода, входящим в комплект поставки.



В противном случае покрытие будет поцарапано.

- ▶ Протирайте покрытие **поверхностей двери** только мягкой, чистой тряпкой.

- ▶ Равномерно наносите средство по уходу за специальной сталью только на **боковые стенки из высококачественной стали** в направлении шлифовки. Это облегчает последующую очистку.

- ▶ **Лакированные боковые стенки** протирайте только мягкой, чистой тряпкой.

- ▶ Удалите все детали, защищавшие устройство при перевозке.

- ▶ Упаковку утилизируйте надлежащим образом (см. 4.5).

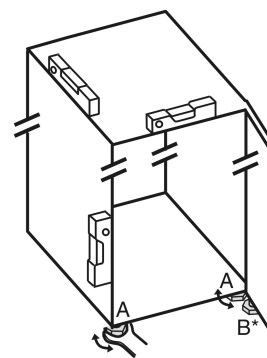
ВНИМАНИЕ

Опасность повреждения под действием конденсата!

- ▶ Не разрешается устанавливать данное устройство непосредственно рядом с другими холодильниками или морозильниками.

- ▶ С помощью любого вильчатого ключа выведите устройство в устойчивое положение посредством регулируемых опор (A) и выровняйте его, используя уровень.

- ▶ После этого подприте подпорками дверь: Выворачивайте регулируемую опору на опорном кронштейне (B) до тех пор, пока она не будет опираться на пол, затем крутите далее по углом 90°.



Если устройство установлено в очень влажном помещении, то на внешней его стороне может образоваться конденсат.

- ▶ Всегда следите за хорошим притоком и оттоком воздуха на месте установки.

4.5 Упаковку утилизируйте надлежащим образом



ПРЕДУПРЕЖДЕНИЕ

Опасность удушья упаковочным материалом и пленкой!

- ▶ Не разрешайте детям играть с упаковочным материалом.

Упаковка изготовлена из материалов, пригодных для вторичного использования:

- Гофрированный картон / картон
- Фасонные детали из вспененного полистирола
- Пленки и мешки из полиэтилена
- Обвязочные ленты из полипропилена



- ▶ Упаковочный материал отнесите в официальное место сбора вторсырья.

4.6 Подключение устройства

ВНИМАНИЕ

Опасность повреждения электронного оборудования!

- ▶ Не используйте автономные инверторы (преобразователи постоянного тока в переменный или трехфазный ток), либо энергосберегающие разъемы.



ПРЕДУПРЕЖДЕНИЕ

Опасность пожара и перегрева!

- ▶ Не используйте удлинители или распределители.

Вид тока (переменный ток) и напряжение на месте установки должны соответствовать данным, приведенным на заводской табличке (см. Основные отличительные особенности устройства).

Подключайте устройство только через надлежащим образом заземленную розетку с защитным контактом. Розетка должна быть защищена предохранителем 10 А или выше.



К ней должен быть обеспечен легкий доступ, чтобы в случае аварии устройство можно было легко отключить от сети.

- ▶ Проверьте электрическое подключение.

- ▶ Очистите устройство (см. 6.2).

- ▶ Вставьте вилку сетевого кабеля.

4.7 Включение устройства

Указание

- ▶ Чтобы полностью включить устройство, необходимо включить только морозильное отделение. При этом автоматически включается также холодильное отделение.

Включите устройство приблизительно за 2 часа перед первой загрузкой продуктов для замораживания.

4.7.1 Включение морозильного отделения

- ▶ Нажмите кнопку On/Off морозильного отделения *Fig. 3 (8)*.
- ▷ Устройство включено. Индикатор температуры холодильного отделения показывает заданную температуру. Индикатор температуры морозильного отделения и аварийная кнопка мигают, пока температура не станет достаточно низкой.

4.7.2 Включение холодильного отделения

Указание

- ▶ Если холодильное отделение включено, морозильное отделение также включается автоматически.
- ▶ Нажмите кнопку On/Off холодильного отделения *Fig. 3 (1)*.
- ▷ Внутреннее освещение горит при открытой двери.
- ▷ Индикация температуры горит. Холодильное и морозильное отделения включены.

5 Обслуживание

5.1 Аварийный сигнал открытой двери

Если дверь открыта дольше 60 секунд, раздается звуковой сигнал.

Звуковой сигнал выключается автоматически, когда дверь закрыта.

5.1.1 Выключение сигнала открытой двери

Звуковой сигнал можно отключить при открытой двери. Возможность отключения звука действует в течение всего времени, пока открыта дверь.

- ▶ Нажмите кнопку Alarm *Fig. 3 (7)*.
- ▷ Звуковой сигнал открытой двери прекращается.

5.2 Аварийный сигнал по температуре

Если температура морозильного отделения недостаточно низкая, то раздается звуковой сигнал (предупреждение).

Одновременно мигает индикация температуры и кнопка аварийного сигнала.

Причина слишком высокой температуры может быть следующей:

- были заложены теплые свежие продукты
- при сортировке и извлечении продуктов внутрь попало слишком много теплого комнатного воздуха
- в течение долгого времени отсутствовало электропитание
- неисправность устройства

Звуковой сигнал выключается автоматически, кнопка аварийного сигнала *Fig. 3 (7)* выключается и индикатор температуры перестает мигать, если температура снова становится достаточно низкой.

Если аварийное состояние сохраняется: (см. Неисправности).

Указание

Если температура недостаточно низкая, продукты могут испортиться.

- ▶ Проверьте качество продуктов. Испортившиеся продукты более не употребляйте.

5.3 Холодильное отделение

Благодаря естественной циркуляции воздуха в холодильнике устанавливаются зоны с различной температурой. Холоднее всего непосредственно над разделительной полкой отделения BioFresh и на задней стенке. В верхней передней зоне и на двери температура наиболее высокая.

5.3.1 Охлаждение продуктов

Указание

При недостаточной вентиляции потребление электроэнергии повышается и мощность охлаждения снижается.

- ▶ Вентиляционный воздушный зазор всегда должен оставаться свободным.

- ▶ В верхней зоне и на двери поместите масло, яйца и консервы. (см. Основные отличительные особенности устройства)
- ▶ Для упаковки используйте контейнеры для многократного применения из пластмассы, металла, алюминия, стекла или мешочки для хранения продуктов.
- ▶ Переднюю поверхность днища холодильного отделения используйте для кратковременного хранения охлаждаемых продуктов, например, при их перемещении или сортировке. Но не оставляйте охлаждаемые продукты в стоячем положении, иначе при закрытии двери они могут сдвинуться назад или опрокинуться.
- ▶ Размещайте продукты не слишком плотно, чтобы воздух мог хорошо циркулировать.
- ▶ Предохранение бутылок от опрокидывания: сдвиньте держатель для бутылок.

5.3.2 Регулировка температуры

Температура зависит от следующих факторов:

- частота открывания дверцы
- окружающая температура на месте установки
- вид, температура и количество замораживаемых продуктов

Рекомендуемое значение задания температуры: 5 °C

Температуру можно изменять непрерывно. Если достигнута настройка 3 °C, то индикация снова начинается с 9 °C.

- ▶ Вызов регулировки температуры: Один раз нажмите кнопку настройки холодильного отделения *Fig. 3 (2)*.
- ▶ Нажимайте последовательно кнопку настройки холодильного отделения *Fig. 3 (2)* до тех пор, пока не загорится светодиод требуемой температуры.

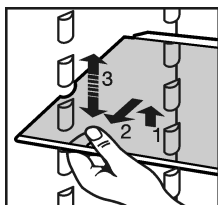
Указание

- ▶ При длительном нажатии кнопки настройки в пределах небольшого диапазона температуры (например: от "5" до "6") устанавливается несколько более низкая температура, однако это не отображается на индикации.

5.3.3 Перемещение съемных полок

Съемные полки защищены от случайного вытаскивания с помощью стопоров.

- ▶ Приподнимите съемную полку и извлеките движением на себя.



- ▶ Съемную полку с задним упором вставляйте упором вверх.
- ▶ Продукты не примерзают к задней стенке.

5.3.4 Используйте разделяемую полку

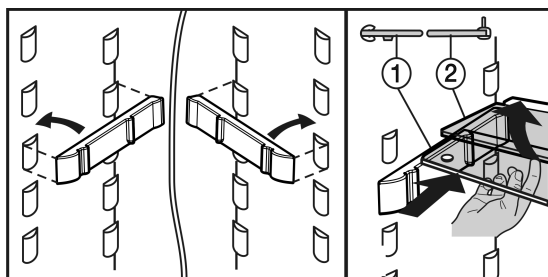
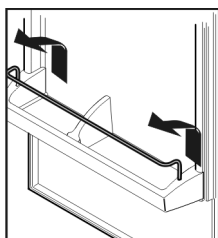


Fig. 10

- ▶ Стекла́нная полка с опорной кромкой (2) должна быть расположена сзади.

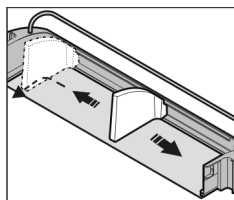
5.3.5 Перестановка полок на двери

- ▶ Полки на двери извлекайте, как показано на рис.



5.3.6 Извлечение держателя для бутылок

- ▶ Держатель для бутылок извлекайте, как показано на рис.



5.4 Отделение BioFresh

Отделение BioFresh для некоторых свежих продуктов обеспечивает увеличение срока хранения до трех раз при сохранении качества по сравнению с обычным охлаждением.

Для продуктов с указанием минимального срока хранения всегда действует указанная на упаковке дата.

5.4.1 HydroSafe

Отделение HydroSafe при задании "влажного" режима подходит для хранения без упаковки салата, овощей, фруктов с высокой собственной влажностью. При достаточно заполненном выдвижном ящике устанавливается атмосфера "выпадения росы" с влажностью воздуха до макс. 90%. Влажность воздуха в ящике зависит от влажности заложенных для охлаждения продуктов, а также от частоты открывания ящика. Влажность пользователь может регулировать самостоятельно.

5.4.2 DrySafe

Отделение DrySafe может быть использовано для хранения сухих или упакованных продуктов (например, молочные продукты, мясо, рыба, колбаса). Здесь поддерживается относительно сухой режим хранения.

5.4.3 Хранение продуктов

Указание

- ▶ Не подлежат хранению в Отделении BioFresh чувствительные к холоду овощи, такие как огурцы, баклажаны, полужелтые помидоры, цуккини, а также все чувствительные к холоду южные фрукты.

- ▶ Тогда продукты не испортятся под действием занесенных микроорганизмов: Незапакованные продукты животного и растительного происхождения храните отдельно друг от друга в выдвижных ящиках. То же относится к различным сортам мяса.

Если из-за недостатка места продукты приходится хранить вместе:

- ▶ запакуйте продукты.

5.4.4 Сроки хранения

| Ориентировочные значения для сроков хранения при пониженной влажности воздуха | | | |
|---|----|-----|------|
| Масло | до | 90 | дней |
| Твердый сыр | до | 110 | дней |
| Молоко | до | 12 | дней |
| Колбаса, нарезка | до | 9 | дней |
| Птица | до | 6 | дней |
| Свинина | до | 7 | дней |
| Говядина | до | 7 | дней |
| Дичь | до | 7 | дней |

Указание

- ▶ Обратите внимание, что продукты, богатые белком, портятся быстрее. Это означает, что мясо животных, имеющих панцирь или ракообразных, портится быстрее, чем рыба, а рыба - быстрее, чем обычное мясо.

| Ориентировочные значения для сроков хранения при высокой влажности воздуха | | | |
|--|----|-----|------|
| Овощи, салат | | | |
| Артишоки | до | 14 | дней |
| Сельдерей | до | 28 | дней |
| Цветная капуста | до | 21 | дня |
| Брокколи | до | 13 | дней |
| Салатный сорт цикория | до | 27 | дней |
| Валерьяница | до | 19 | дней |
| Горох | до | 14 | дней |
| Капуста листовая | до | 14 | дней |
| Морковь | до | 80 | дней |
| Чеснок | до | 160 | дней |
| Кольраби | до | 55 | дней |
| Кочанный салат | до | 13 | дней |
| Травы | до | 13 | дней |

| Ориентировочные значения для сроков хранения при высокой влажности воздуха | | | |
|--|----|-----|------|
| Лук | до | 29 | дней |
| Грибы | до | 7 | дней |
| Редис | до | 10 | дней |
| Брюссельская капуста | до | 20 | дней |
| Спаржа | до | 18 | дней |
| Шпинат | до | 13 | дней |
| Савойская капуста | до | 20 | дней |
| Фрукты | | | |
| Абрикосы | до | 13 | дней |
| Яблоки | до | 80 | дней |
| Груши | до | 55 | дней |
| Ежевика | до | 3 | дней |
| Финики | до | 180 | дней |
| Земляника | до | 7 | дней |
| Инжир | до | 7 | дней |
| Черника | до | 9 | дней |
| Малина | до | 3 | дней |
| Смородина | до | 7 | дней |
| Вишня, сладкая | до | 14 | дней |
| Киви | до | 80 | дней |
| Персики | до | 13 | дней |
| Сливы | до | 20 | дней |
| Брусника | до | 60 | дней |
| Ревень | до | 13 | дней |
| Крыжовник | до | 13 | дней |
| Виноград | до | 29 | дней |

5.4.5 Регулировка температуры в отделении BioFresh

Температура может быть установлена автоматически в диапазоне от 0 °C до 3 °C, рекомендуется 1 °C.

Можно установить несколько более низкую или более высокую температуру. Температура регулируется от 1 (самая низкая температура) до 9 (самая высокая температура). Предварительно установлено значение 5. При установке значений от 1 до 4 температура может упасть ниже 0 °C, так что продукты слегка заморозятся.

Температуру можно изменять непрерывно. Если достигнуто значение 9, то индикация начинается снова. В зависимости от значения на индикаторе температуры загорается определенная комбинация светодиодов.

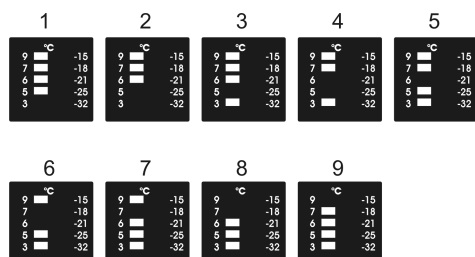


Fig. 11



- ▶ Активация режима настройки: нажмите и удерживайте кнопку SuperFrost Fig. 3 (6) мин. 5 с.

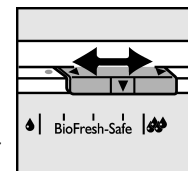
- ▷ Кнопка SuperFrost Fig. 3 (6) мигает. На индикаторе температуры горят светодиоды заданного значения.
- ▶ Нажимайте последовательно кнопку настройки морозильного отделения Fig. 3 (5) до тех пор, пока не загорится светодиод требуемого значения.
- ▶ Подтвердить: нажмите кнопку "SuperFrost" Fig. 3 (6).
- ▷ На индикаторе снова появляется показание температуры.
- ▶ Выход из режима настройки: нажмите кнопку On/Off морозильного отделения Fig. 3 (8).

-или-

- ▶ Подождите 5 минут.

5.4.6 Регулировка влажности в отделении HydroSafe

- ▶  низкая влажность воздуха: сдвиньте регулятор влево.
- ▶  высокая влажность воздуха: сдвиньте регулятор вправо.



5.4.7 Выдвижные ящики

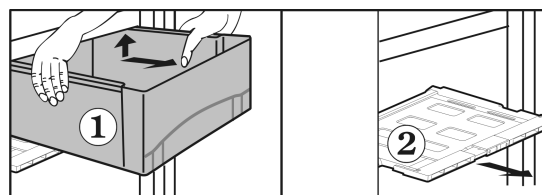


Fig. 12

- ▶ Выдвижные ящики (1) извлеките до упора.
- ▶ Затем приподнимите выдвижной ящик сзади, потяните вперед и поднимите.
- ▷ У самого нижнего выдвижного ящика дополнительно разъединяется фиксатор выдвижного ящика и выдвижной ящик может быть снят.
- ▶ У снятого выдвижного ящика крышку (2) с регулятором влажности освободите из фиксаторов сверху, извлеките вперед.

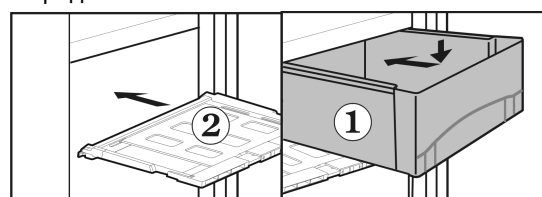


Fig. 13

- ▶ Установите крышки выдвижного ящика (2): поперечные ребра крышки выдвижного ящика вставьте снизу в задние направляющие, защелкните спереди фиксатор в направляющей.
- ▶ Выдвижные ящики (1) установите на направляющие и вдвиньте полностью до ясно слышимого защелкивания.
- ▷ У самого нижнего выдвижного ящика дополнительно защелкивается фиксатор выдвижного ящика, и ящик для овощей надежно фиксируется на телескопических направляющих.

5.5 Морозильное отделение

В морозильном отделении можно хранить уже замороженные продукты, готовить кубики льда и замораживать свежие продукты.

5.5.1 Замораживание продуктов

Можно в течение 24 часов заморозить столько килограммов свежих продуктов, сколько указано на заводской табличке у значка "Производительность по замораживанию ... кг/24 часа".

Нагрузка на отдельный выдвижной ящик и на пластину не должна превышать 25 кг.



ОСТОРОЖНО

Опасность травмы осколками стекла!

Бутылки и банки с напитками при замораживании могут взорваться. Это в особенности относится к газированным напиткам.

▶ Не замораживайте бутылки и банки с напитками!

Для того, чтобы продукты быстро промерзли полностью, не кладите в каждый пакет больше следующего количества:

- фрукты, овощи до 1 кг
- мясо до 2,5 кг

▶ Упакуйте разделенные на порции продукты в пакеты для замораживания, контейнеры для многократного использования из пластмассы, металла или алюминия.

5.5.2 Размораживание продуктов

- в холодильном отделении
- при комнатной температуре
- в микроволновой печи
- в духовке/в аэрогриле

▶ Размороженные продукты замораживайте снова только в исключительных случаях.

5.5.3 Регулировка температуры

Рекомендуемое значение задания температуры: -18 °C

Температуру можно изменять непрерывно. Если достигнута настройка -32 °C, то индикация снова начинается с -15 °C.

▶ Вызов регулировки температуры: Один раз нажмите кнопку настройки морозильного отделения *Fig. 3 (5)*.

▶ Нажимайте последовательно кнопку настройки морозильного отделения *Fig. 3 (5)* до тех пор, пока не загорится светодиод требуемой температуры.

Указание

▶ При длительном нажатии кнопки настройки в пределах небольшого диапазона температур (например: от -15 °C до -18 °C) устанавливается несколько более низкая температура, однако это не отображается на индикации.

5.5.4 SuperFrost

С помощью этой функции можно быстро полностью заморозить свежие продукты. Устройство работает с максимальной мощностью охлаждения, из-за этого временно могут усиливаться шумы при работе холодильного агрегата.

Можно в течение 24 часов заморозить столько килограммов свежих продуктов, сколько указано на заводской табличке у значка "Производительность по замораживанию ... кг/24 часа". Это максимальное количество замораживаемых продуктов может быть различным в зависимости от модели и климатического класса.

SuperFrost - работа

SuperFrost не следует включать в следующих случаях:

- при закладке уже замороженных изделий
 - при замораживании ежедневно до 2 кг свежих продуктов
- ▶ Коротко нажмите кнопку SuperFrost *Fig. 3 (6)*.

▷ Кнопка SuperFrost горит.

▶ Температура морозильника начнет опускаться, устройство будет работать с наибольшей возможной охлаждающей мощностью.

При небольшом количестве замораживаемых продуктов: ▶ подождите прибл. 6 часа.

▶ Уложите свежие продукты в верхние ящики.

При максимальном количестве замораживаемых продуктов (см. заводскую табличку):

▶ подождите прибл. 24 часа.

▶ Заложите продукты в выдвижной ящик.

▷ SuperFrost прибл. через 65 часов автоматически выключается.

▷ кнопка SuperFrost темный.

▷ Устройство продолжает работать в обычном энергосберегающем режиме.

5.5.5 Выдвижные ящики

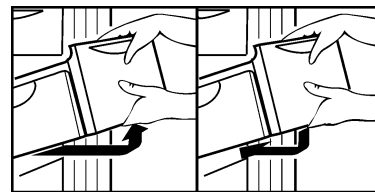
Указание

При недостаточной вентиляции потребление электроэнергии повышается и мощность охлаждения снижается.

Для устройств с NoFrost:

▶ самый нижний выдвижной ящик оставьте в устройстве!

▶ Вентиляционный воздушный зазор на задней стенке всегда должен оставаться свободным!

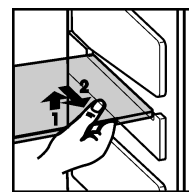


▶ Чтобы хранить замороженные продукты непосредственно на съемных полках: выдвижной ящик потяните на себя и извлеките.

5.5.6 Съёмные полки

▶ Извлечение съёмных полок: приподнимите спереди и извлеките.

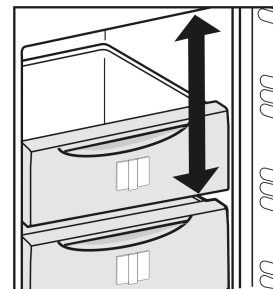
▶ Установка съёмных полок на место: просто вдвиньте до упора.



5.5.7 VarioSpace

В дополнение к выдвижным ящиками можно извлечь также и съёмные полки. Т.о. будет место для замораживания крупных продуктов. Благодаря этому можно замораживать птицу, мясо, большие части туш и высокие хлебобулочные изделия, а затем использовать их целиком.

▶ Вес продуктов для замораживания, уложенных в отдельный выдвижной ящик или на полку, не должен превышать 25 кг.



5.5.8 Информационная табличка

| | | | | |
|---|--|------|--|---|
| ① | | 2-6 | | ④ |
| ② | | 4-8 | | ⑤ |
| ③ | | 6-12 | | ⑥ |

Fig. 14

(1) Готовые блюда, мороженое

(2) Свинина, рыба

(3) Фрукты, овощи

(4) Колбаса, хлеб

(5) Дичь, грибы

(6) Птица, говядина / телятина

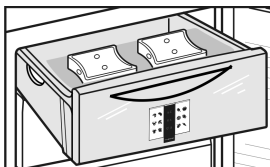
Числа обозначают срок хранения в месяцах для многих видов замороженных продуктов. Указанные сроки хранения являются ориентировочными.

5.5.9 Аккумуляторы холода

При отсутствии напряжения аккумуляторы холода предотвращают слишком быстрое повышение температуры.

Использование аккумуляторов холода

- ▶ Уложите аккумуляторы холода компактно в морозильное отделение.
- ▶ Замороженные аккумуляторы холода уложите в верхний передний отсек морозильного отделения на продукты для замораживания.



6 Уход

6.1 Размораживание с помощью NoFrost

Система NoFrost размораживает устройство автоматически.

Холодильное отделение:

Талая вода испаряется благодаря теплу компрессора.

- ▶ Регулярно прочищайте отверстие для стока, чтобы талая вода могла вытечь. (см. 6.2)

Морозильное отделение:

Влага конденсируется на испарителе, периодически размораживается и испаряется.

- ▶ Устройство необязательно размораживать вручную.

6.2 Чистка устройства

Перед чисткой:



ОСТОРОЖНО

Опасность травмы и повреждения горячим паром!

Горячий пар может повредить поверхности и вызывать ожоги.

- ▶ Не используйте устройства очистки горячим паром!

ВНИМАНИЕ

Неправильная чистка ведёт к повреждению устройства!

- ▶ Используйте только неконцентрированные чистящие средства.
- ▶ Запрещается использовать губки с трещин или царапающим покрытием, а также стальную вату.
- ▶ Не используйте чистящие средства, содержащие песок, хлор, химикаты или кислоту.
- ▶ Не используйте химические растворители.
- ▶ Не допускайте повреждения заводской табличке на внутренней стороне устройства или её удаления. Она имеет значение для сервисной службы.
- ▶ Не допускайте обрыва кабеля или других узлов, их изгибания или повреждения.
- ▶ Не допускайте попадания используемой для чистки воды в желоба для стока, на вентиляционные решетки и электрические узлы.

- ▶ Разгрузите устройство.

- ▶ Извлеките сетевую вилку.

- Используйте мягкую ткань и универсальное чистящее средство с нейтральным значением pH.

- Внутри устройства используйте только чистящие средства и средства ухода, безопасные для продуктов.

- ▶ Регулярно очищайте вентиляционную решетку.



- ▶ Осевшая пыль повышает расход электроэнергии.

Наружные поверхности и внутренняя камера:

- ▶ Пластмассовые наружные и внутренние поверхности очищайте вручную чуть теплой водой с небольшим количеством моющего средства.

ВНИМАНИЕ*

Дверцы из высококачественной стали имеют специальное покрытие, их нельзя обрабатывать средством для ухода, входящим в комплект поставки.

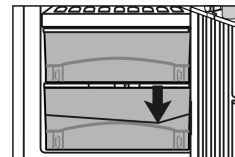


В противном случае покрытие будет поцарапано.

- ▶ Протирайте покрытие **поверхностей двери** только мягкой, чистой тряпкой. При сильном загрязнении используйте небольшое количество воды или нейтрального чистящего средства. Опционально также можно использовать микрофибровую салфетку.
- ▶ **Боковые стенки из высококачественной стали** при загрязнении можно очищать обычным средством для очистки специальной стали. Затем средство по уходу за изделиями из высококачественной стали из комплекта поставки равномерно нанесите в направлении шлифовки.
- ▶ **Лакированные боковые стенки** протирайте только мягкой, чистой тряпкой. При сильном загрязнении используйте небольшое количество воды или нейтрального чистящего средства. Опционально также можно использовать микрофибровую салфетку.

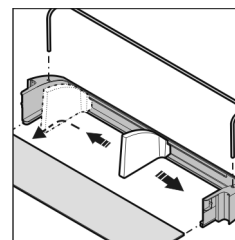
Не наносите средство для очистки специальной стали на стеклянные или пластмассовые поверхности, чтобы их не поцарапать. Наличие изначально более темных мест и более интенсивной окраски поверхностей из высококачественной стали является нормальным явлением.*

- ▶ Очистка отверстия для стока талой воды: Удалите отложения, используя тонкие вспомогательные средства, например, ватные палочки.



Детали оборудования:

- ▶ Детали оборудования очистите вручную чуть теплой водой с небольшим количеством моющего средства.
- ▶ Для очистки снимите опорные шины половок.
- ▶ Разборка съемных полок: снимите планки и боковые детали.
- ▶ Разберите дверные полки, как показано на рисунке.



После чистки:

- ▶ Протрите насухо устройство и детали оборудования.
- ▶ Снова подсоедините устройство к сети и включите.
- ▶ Включите функцию SuperFrost (см. 5.5.4).
- ▶ Если температура достаточно низкая: снова заложите продукты.

6.3 Замена внутреннего освещения с лампой накаливания

Параметры лампы накаливания

макс. 25 Вт

Патрон: E14

Тип тока и напряжение должны совпадать с указанными на заводской табличке

- ▶ Выключите устройство.
- ▶ Извлеките вилку сетевого кабеля или выключите предохранитель.
- ▶ Возьмитесь за крышку Fig. 15 (1) спереди и снимите с крючка сзади.
- ▶ Лампу накаливания Fig. 15 (2) заменить.
- ▶ Снова наденьте крышку Fig. 15 (1).

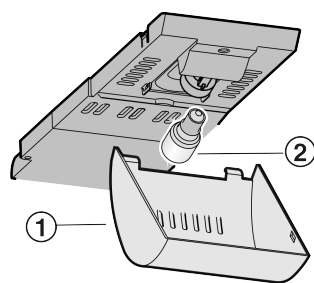


Fig. 15

6.4 Сервисная служба

Сначала проверьте, можете ли Вы сами устранить неисправность на основании информации (см. Неисправности). Если нет, то обратитесь в сервисную службу. Адрес имеется в прилагаемом указателе сервисных служб.



ПРЕДУПРЕЖДЕНИЕ

Опасность травмы из-за неквалифицированно выполненного ремонта!

- ▶ Ремонт и вмешательство в устройство и работы на сетевом кабеле, не указанные однозначно (см. Уход), разрешается выполнять только специалисту сервисной службы.

- ▶ Наименование устройства Fig. 16 (1), сервисный № Fig. 16 (2) и серийный № Fig. 16 (3) считайте с заводской таблички. Заводская табличка находится внутри устройства слева.

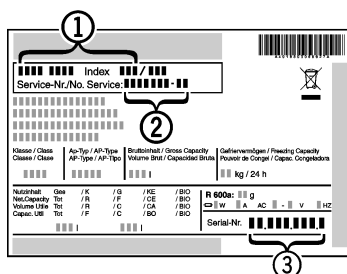


Fig. 16

- ▶ Обратитесь в сервисную службу и сообщите вид неисправности, наименование устройства Fig. 16 (1), сервисный № Fig. 16 (2) и серийный № Fig. 16 (3).
- ▶ Это позволит выполнить быстрое и целенаправленное обслуживание.
- ▶ До прибытия специалиста сервисной службы держите устройство закрытым.
- ▶ Продукты дольше останутся холодными.
- ▶ Извлеките сетевую вилку (не тяните при этом за соединительный кабель) или выключите предохранитель.

7 Неисправности

Данное устройство сконструировано и изготовлено так, чтобы обеспечить безопасность функционирования и длительный срок службы. Если, всё же, при эксплуатации возникла неисправность, то проверьте, не вызвана ли она ошибкой эксплуатации. В этом случае возникшие расходы должны быть отнесены на счет пользователя даже в период гарантийного обслуживания. Следующие неполадки пользователь может устранить самостоятельно:

Устройство не работает.

- Устройство не включено.
- ▶ Включить устройство.
- Сетевая вилка неправильно вставлена в розетку.
- ▶ Проверьте сетевую вилку.
- Предохранитель розетки не в порядке.
- ▶ Проверьте предохранитель.

Увеличилась продолжительность работы компрессора.

- При небольшой потребности в холоде компрессор переключается на пониженные обороты. Хотя из-за этого возрастает продолжительность работы, в результате энергия сберегается.
- ▶ Для энергосберегающих моделей это нормальное явление.
- SuperFrost включен.
- ▶ Чтобы быстрее охладить продукты, компрессор работает дольше. Это нормальное явление.

Слишком громкий шум.

- Различные уровни скорости вращения компрессоров с регулированием скорости вращения* могут приводить к возникновению различных шумов.
- ▶ Такой шум является нормальным явлением.

бульканье и плеск

- Этот шум вызывает хладагент, текущий в холодильном контуре.
- ▶ Этот шум является нормальным.

легкий щелчок

- Этот шум возникает всегда, когда холодильный агрегат (мотор) автоматически включается или выключается.
- ▶ Такой шум является нормальным явлением.

Гудение. На короткое время оно становится громче, когда холодильный агрегат (двигатель) включается.

- При включенном SuperFrost при только что заложенных продуктах или если дверь долго была открыта, мощность охлаждения автоматически возрастает.
- ▶ Такой шум является нормальным явлением.
- Окружающая температура слишком высокая.
- ▶ Решение: (см. 1.2)

низкочастотное гудение

- Этот шум возникает из-за воздушных потоков вентилятора.
- ▶ Такой шум является нормальным явлением.

Вибрационные шумы

- Устройство стоит на полу в неустойчивом положении. Из-за этого близстоящая мебель или предметы вибрируют при работе холодильного агрегата.
- ▶ Немного сдвиньте устройство, отрегулируйте его положение с помощью опор.
- ▶ Бутылки и емкости соприкасаются.

Кнопка SuperFrost мигает вместе с индикацией температуры.

- имеет место неисправность.
- ▶ Обратитесь в сервисную службу. (см. Уход).

Наружные поверхности устройства теплые.

- Тепло контура охлаждения используется для предотвращения конденсации воды.
- ▶ Это нормальное явление.

Температура недостаточно низкая.

- Дверь устройства неплотно закрыта.
- ▶ Закройте дверь устройства.
- Недостаточная вентиляция.
- ▶ Очистите вентиляционные решетки.
- Окружающая температура слишком высокая.
- ▶ Решение: (см. 1.2) .
- Устройство открывали слишком часто или надолго.
- ▶ Подождите, возможно, необходимая температура восстановится сама собой. Если это не происходит, обратитесь в сервисную службу. (см. Уход).
- Слишком большое количество свежих продуктов было заложено безSuperFrost .
- ▶ Решение: (см. 5.5.4)
- Устройство установлено вблизи источника тепла.
- ▶ Решение: (см. Ввод в работу).

Вывод из работы

Внутреннее освещение не работает.

- Устройство не включено.
- ▶ Включить устройство.
- Дверца была открыта дольше 15 минут.
- ▶ При открытой двери внутреннее освещение автоматически выключается приблизительно через 15 минут.
- Если внутреннее освещение не работает, а индикатор температуры горит, то перегорела лампа накаливания.
- ▶ Замените лампу накаливания. (см. Уход).

8 Вывод из работы

8.1 Выключение устройства

Указание

- ▶ Чтобы полностью выключить устройство, необходимо выключить только морозильное отделение. При этом автоматически выключается также холодильное отделение.

8.1.1 Выключение морозильного отделения

- ▶ Нажмите кнопку On/Off морозильного отделения *Fig. 3 (8)*.
- ▷ Индикаторы температуры не горят. Всё устройство выключено.

8.1.2 Выключение холодильного отделения

- ▶ Нажмите кнопку On/Off холодильного отделения *Fig. 3 (1)*.
- ▷ Внутреннее освещение не горит.
- ▷ Индикация температуры холодильного отделения не горит.

Указание

- ▶ Если требуется выключить только холодильное отделение, например, на время отпуска, то всегда

8.2 Отключение

- ▶ Разгрузите устройство.

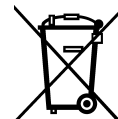
- ▶ Извлеките сетевую вилку.
- ▶ Вычистите устройство (см. 6.2).



- ▶ Оставьте дверь устройства открытой, тогда не будут возникать неприятные запахи.

9 Утилизация устройства

Оно содержит материалы, представляющие ценность, и поэтому должно быть доставлено на пункт сбора, отличный от пункта сбора обычного бытового мусора. Утилизация старого оборудования должна быть выполнена надлежащим образом в соответствии с действующими на месте использования предписаниями.



При вывозе устройства, отслужившего свой срок, не повредите контур хладагента, т.к. в результате этого хладагент (тип указан на заводской табличке) и масло могут неконтролируемо выйти наружу.

- ▶ Приведите устройство в состояние, непригодное для употребления.
- ▶ Извлеките сетевую вилку.
- ▶ Отрежьте соединительный кабель.

10 Информация об изготовителе / Гарантийное свидетельство

| |
|--|
| Liebherr-Hausgeraete Ochsenhausen GmbH |
| D-88411 Оксенхаузен |
| Меммингер Штрассе 77-79 |
| Германия |

Информация об изготовителе / Гарантийное свидетельство

ВАЖНО: Данное Гарантийное Свидетельство действительно только для холодильного и морозильного оборудования, приобретенного и находящегося на территории РФ. При обнаружении недостатков изделия просим Вас обращаться к Продавцу или в указанный Продавцом Сервисный Центр.

ГАРАНТИЙНОЕ СВИДЕТЕЛЬСТВО

Уважаемый Покупатель!

Благодарим Вас и поздравляем с приобретением высококачественной бытовой холодильной техники компании Liebherr. Компания Liebherr гарантирует Вам надежную работу Вашего холодильного или морозильного оборудования (далее – оборудование, изделие) в течение длительного времени при соблюдении требований инструкции по эксплуатации. Если Вы в течение гарантийного срока в приобретенном оборудовании торговой марки Liebherr обнаружите недостатки, связанные с изготовлением оборудования или использованными материалами, Ваши обоснованные требования будут удовлетворены в соответствии с действующим законодательством РФ при следующих условиях:

Условия гарантийного обслуживания:

- гарантийный срок составляет 24 (двадцать четыре) месяца с документально подтвержденной даты продажи оборудования Потребителю Продавцом;
- в случае отсутствия у Потребителя документов, подтверждающих дату покупки, гарантийный срок рассчитывается от даты изготовления;
- настоящая гарантия распространяется только на изделия, используемые исключительно в личных, семейных, домашних и иных нужд, не связанных с осуществлением предпринимательской деятельности;
- гарантийный срок на комплектующие и запасные части, установленные в изделие в ходе гарантийного и негарантийного ремонта, составляет 6 месяцев со дня передачи исправного изделия Потребителю;
- устранение недостатков в рамках гарантии осуществляется на безвозмездной основе (включая стоимость работ, материалов и транспортировки) авторизованной сервисной службой (уполномоченной сервисной организацией) на дому у Потребителя или в мастерской по усмотрению сервисной службы;
- настоящая гарантия действительна только для официально импортированных на территорию РФ изделий, а также изделий, приобретенных и находящихся на территории РФ;
- компания Liebherr оставляет за собой право по своему усмотрению расширить свои обязательства перед Потребителем по сравнению с требованиями закона и указанными в настоящем свидетельстве обязательствами;
- гарантийное свидетельство должно быть заполнено надлежащим образом, с указанием даты приобретения, модели и серийного номера изделия; серийный номер изделия совпадает с серийным номером, указанным в гарантийном свидетельстве.

Гарантия не распространяется:

- на недостатки изделий, возникших после передачи изделия Потребителю, вследствие нарушения последним правил транспортировки и хранения, а также ненадлежащей эксплуатацией;
- на недостатки изделий, возникших вследствие действия обстоятельств непреодолимой силы;
- на недостатки изделий, возникших вследствие действий третьих лиц;
- на недостатки, которые вызваны несоблюдением прилагаемой инструкции по эксплуатации, а также небрежным обращением;
- на недостатки, которые вызваны неправильным подключением и установкой;
- на недостатки изделий, которые возникли дополнительно вследствие эксплуатации изделия с уже имеющимися недостатками;
- на недостатки изделий, вызванные не зависящими от производителя причинами, а именно: несоответствием питающей сети требованиям государственного стандарта, а также техническим параметрам изделия; явлениями природы и стихийными бедствиями, пожарами; домашними и дикими животными, а также насекомыми и грызунами; попаданием внутрь посторонних предметов или веществ, и другими подобными причинами;
- на внешние и внутренние загрязнения, царапины, потертости, сколы, трещины, вмятины и пр., возникшие в процессе транспортировки или эксплуатации, а также другие механические повреждения;
- на изделия, которые подвергались конструктивным изменениям;
- на изделия, которые подвергались ремонту или техническому освидетельствованию неавторизованными сервисными службами;
- на недостатки, возникшие вследствие попыток проведения ремонта Потребителем или неавторизованными сервисными службами;
- на изделия, с которых удален серийный номер или табличка с техническими характеристиками;
- на работы по установке, регулировке, чистке изделия, замене расходных материалов и прочего ухода за изделием;
- на отклонение характеристик оборудования в пределах допусков;
- на лампы накаливания и неоновые лампы, установленные в изделии;
- на изделия, которые были отремонтированы с использованием неоригинальных запасных частей.

Настоящие условия гарантийного обслуживания не ограничивают предусмотренные законом права Потребителей, но дополняют и уточняют права и обязательства, возникающие при заключении договора купли-продажи.

В соответствии с действующим законодательством РФ на холодильное и морозильное оборудование торговой марки Liebherr изготовителем установлен срок службы – 10 лет с момента передачи изделия Потребителю. По истечении установленного срока службы изготовитель не несет ответственности за безопасность изделия. Учитывая высокое качество, надежность и степень безопасности продукции Liebherr, фактический срок эксплуатации может значительно превышать установленный.

Модель: Дата приобретения: . .

Сервисный номер: – Серийный номер: . . .

| Наименование и печать продавца | Название Сервисного Центра | Номер наряда | Дата поступления | Дата завершения |
|--------------------------------|----------------------------|--------------|------------------|-----------------|
| | | | | |
| | | | | |
| | | | | |

С условиями гарантии ознакомлен. Претензий к внешнему виду не имею. Потребитель _____ / _____ /
Товар сертифицирован.

Импортер: ООО «Либхерр-Русланд», 121059, Москва, 1-ая Бородинская ул., д. 5.

RUS

