



# OWNER'S MANUAL РУКОВОДСТВО ПОЛЬЗОВАТЕЛЯ



VK8810\*\*\*\*\*

P/No.: MFL57001303

[www.lg.com](http://www.lg.com)

# NEW TYPE CYCLONE VACUUM CLEANER

This information contains important instructions for the safe use and maintenance of the vacuum cleaner. Especially, please read all of the information on page 4, 5 for your safety. Please keep this manual in an easily accessible place and refer to it anytime.

## ПЫЛЕСОС С ЦИКЛОННЫМ ФИЛЬТРОМ НОВОГО ТИПА

Эта информация содержит важные инструкции по безопасной эксплуатации и обслуживанию пылесоса. Прочтите, пожалуйста, всю информацию, данную на страницах 6 и 7 по вопросам безопасности эксплуатации. Пожалуйста, храните настоящую инструкцию в удобном месте, чтобы обратиться к ней в любое время.

# Table of contents

## Содержание

<b>Important safety instructions</b> .....	4~5
<b>Важные указания по технике безопасности</b> .....	6~7
<b>How to use</b> .....	8
<b>Как пользоваться</b>	
Assembling vacuum cleaner .....	8
Сборка пылесоса	
Operating vacuum cleaner .....	10
Эксплуатация пылесоса	
Using carpet and floor nozzle and using all floor nozzle .....	11
Использование насадки для чистки пола и ковров и Использование насадки для чистки всех полов	
Mini turbine nozzle and suction hole for device protection .....	12
Мини-турбо насадки и Всасывающее отверстие для защиты устройства	
Using accessory nozzles .....	14
Использование дополнительных насадок	
<b>User's guide for sani punch vacuum nozzle (depending on model)</b> .....	15
<b>Инструкция по эксплуатации насадки Sani Punch (не во всех моделях)</b>	
Features.....	15
Возможности	
Cleaning vacuum nozzle for bedding .....	17
Чистка насадки для постельных принадлежностей	
Emptying dust tank .....	19
Очистка контейнера для пыли	
Cleaning dust tank .....	20
Чистка контейнера для пыли	
Dust separator clean alarm display .....	21
Дисплей оповещения о необходимости очистки пылеотделителя	
Cleaning air filter and motor safety filter .....	22
Чистка воздушного фильтра и защитного фильтра электродвигателя	
Cleaning exhaust filter .....	23
Чистка выходного фильтра	
Check before requesting for service .....	24
Проверьте перед тем, как обратиться в сервисный центр	
<b>What to do if your vacuum cleaner does not work</b> .....	25
<b>Что делать, если ваш пылесос не работает</b>	
<b>What to do when suction performance decreases</b> .....	25
<b>Что делать, когда снижается мощность всасывания</b>	

# IMPORTANT SAFETY INSTRUCTIONS

Read and follow all instructions before using your vacuum cleaner to prevent the risk of fire, electric shock, personal injury, or damage when using the vacuum cleaner. This guide does not cover all possible conditions that may occur. Always contact your service agent or manufacturer about problems that you do not understand. This appliance complies with the following EC Directives: -2006/95/EC Low Voltage Directive 2004/108/EC EMC Directive.



This is the safety alert symbol.

This symbol alerts you to potential hazards that can kill or hurt you and others.

All safety messages will follow the safety alert symbol and either the word "WARNING" or "CAUTION."

These words mean:



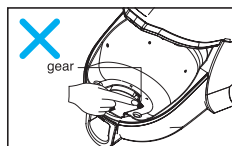
This symbol will alert you to hazards or unsafe practices which could cause serious bodily harm or death.



This symbol will alert you to hazards or unsafe practices which could cause bodily injury or property damage.

## ! WARNING

- **Do not plug in if control knob is not in OFF position.**  
Personal injury or product damage could result.
- **Keep children away and beware of obstructions when rewinding the cord to prevent personal injury**  
The cord moves rapidly when rewinding.
- **Disconnect electrical supply before servicing or cleaning the unit or when cleaner is not in use.**  
Failure to do so could result in electrical shock or personal injury.
- **Do not use vacuum cleaner to pick up anything that is burning or smoking such as cigarettes, or hot ashes.**  
Doing so could result in death, fire or electrical shock.
- **Do not vacuum flammable or explosive substances such as gasoline, benzene, thinners, propane (liquids or gases).**  
The fumes from these substances can create a fire hazard or explosion. Doing so could result in death or personal injury.
- **Do not handle plug or vacuum cleaner with wet hands.**  
Doing so could result in death or electrical shock.
- **Do not unplug by pulling on cord.**  
Doing so could result in product damage or electrical shock.  
To unplug, grasp the plug, not the cord.
- **Keep hair, loose clothing, fingers, and all parts of the body away from openings and moving parts.**  
Failure to do so could result in electrical shock or personal injury.
- **Do not pull or carry by cord, use cord as a handle, close a door on cord, or pull cord around sharp edges or corners. Do not run vacuum cleaner over cord. Keep cord away from heated surfaces.**  
Failure to do so could result in electrical shock or personal injury or fire or product damage.
- **The hose contains electrical wires. Do not use it if it is damaged, cut or punctured.**  
Failure to do so could result in death, or electrical shock.
- **Do not allow to be used as toy. Close attention is necessary when used by or near children.**  
Personal injury or product damage could result.
- **Do not use the vacuum cleaner if the power cord or plug is damaged or faulty.**  
Personal injury or product damage could result. In these cases, contact LG Electronics Service Agent to avoid hazard.
- **Do not use vacuum cleaner if it has been under water.**  
Personal injury or product damage could result. In these cases, contact LG Electronics Service Agent to avoid hazard.
- **Do not continue to vacuum if any parts appear missing or damaged.**  
Personal injury or product damage could result. In these cases, contact LG Electronics Service Agent to avoid hazard.
- **Do not use an extension cord with this vacuum cleaner**  
Fire hazard or product damage could result.
- **Using proper voltage.**  
Using improper voltage may result in damage to the motor and possible injury to the user. Proper voltage is listed on the bottom of vacuum cleaner.
- **Turn off all controls before unplugging.**  
Failure to do so could result in electrical shock or personal injury.
- **Do not change the plug in any way.**  
Failure to do so could result in electrical shock or personal injury or product damage. Doing so result in death. If plug does not fit, contact a qualified electrician to install the proper outlet.  
If the supply cord is damaged, it must be replaced by the manufacturer, its service agent or similarly qualified persons in order to avoid a hazard.
- **Repairs to electrical appliances may only be performed by qualified service engineers.**  
Improper repairs may lead to serious hazards for the user.
- **Do not put fingers near the gear.**  
Failure to do so could result in personal injury.



# IMPORTANT SAFETY INSTRUCTIONS

## CAUTION

- **Do not put any objects into openings.**  
Failure to do so could result in product damage.
- **Do not use with any opening blocked: keep free of dust, lint, hair, and anything that may reduce air flow.**  
Failure to do so could result in product damage.
- **Do not use vacuum cleaner without dust tank and/or filters in place.**  
Failure to do so could result in product damage.
- **Always clean the dust bin after vacuuming carpet cleaners or fresheners, powders and fine dust.**  
These products clog the filters, reduce airflow and can cause damage to the cleaner. Failure to clean the dust bin could cause permanent damage to the cleaner.
- **Do not use vacuum cleaner to pick up sharp hard objects, small toys, pins, paper clips, etc.**  
They may damage the cleaner or dust bin.
- **Store the vacuum cleaner indoors.**  
Put the vacuum cleaner away after use to prevent tripping over it.
- **The vacuum cleaner is not intended to use by young children or infirm people without supervision.**  
Failure to do so could result in personal injury or product damage.
- **Only use parts produced or recommended by LG Electronics Service Agents.**  
Failure to do so could result in product damage.
- **Use only as described in this manual. Use only with LG recommended or approved attachments and accessories.**  
Failure to do so could result in personal injury or product damage.
- **To avoid personal injury and to prevent the machine from falling when cleaning stairs, always place it at the bottom of stairs.**  
Failure to do so could result in personal injury or product damage.
- **Use accessory nozzles in sofa mode.**  
Failure to do so could result in product damage.
- **Don't grasp the tank handle when you are moving the vacuum cleaner.**  
The vacuum cleaner's body may fall when separating tank and body. Personal injury or product damage could result. **You should grasp the carrier handle** when you are moving the vacuum cleaner.
- **If after emptying the dust tank the indicator light is on (red), clean the dust tank.**  
Failure to do so could result in product damage.
- **Make sure the filters (exhaust filter and motor safety filter) are completely dry before replacing in the machine.**  
Failure to do so could result in product damage.
- **Do not dry the filter in an oven or microwave.**  
Failure to do so could result in fire hazard.
- **Do not dry the filter in a clothes dryer.**  
Failure to do so could result in fire hazard.
- **Do not dry near an open flame.**  
Failure to do so could result in fire hazard.
- **Do not use filters that is not dried.**
- **If the power cord is damaged, it must be replaced by an approved LG Electronics Service Agent to avoid a hazard.**
- **This appliance is not intended for use by persons (including children) with reduced physical, sensory or mental capabilities, or lack of experience and knowledge, unless they have been given supervision or instruction concerning use of the appliance by a person responsible for their safety.**  
Children should be supervised to ensure that they do not play with the appliance.

### **Thermal protector :**

This vacuum cleaner has a special thermostat that protects the vacuum cleaner in case of motor overheating.

If the vacuum cleaner suddenly shuts off, turn off the switch and unplug the vacuum cleaner.

Check the vacuum cleaner for possible source of overheating such as a full dust tank, a blocked hose or clogged filter.

If these conditions are found, fix them and wait at least 30 minutes before attempting to use the vacuum cleaner.

After the 30 minute period, plug the vacuum cleaner back in and turn on the switch.

If the vacuum cleaner still does not run, contact a qualified electrician.

# ВАЖНЫЕ ПРАВИЛА ТЕХНИКИ БЕЗОПАСНОСТИ

Для предотвращения риска возгорания, поражения электрическим током, получения травм или нанесения ущерба при использовании пылесосом, прочтите все инструкции и строго их соблюдайте. Данное руководство не включает все возможные условия, с которыми можно столкнуться. По возникающим у Вас дополнительным вопросам обращайтесь в наши сервисные центры. Данный прибор соответствует следующим Директивам ЕС: Директива 2006/95/ЕС для низких напряжений Директива 2004/108/ЕС по электромагнитной совместимости



Это символ, предупреждающий об опасности.

Этот знак предупреждает вас о потенциальных источниках опасности, которые могут стать причиной травмы или смерти для вас или других людей. Любые сообщения в отношении безопасности сопровождаются предупредительным знаком или словом «ОСТОРОЖНО» или «ВНИМАНИЕ». Эти слова означают:



Этот знак предупреждает вас об источниках опасности, либо об опасных действиях, которые могут стать причиной серьезной травмы или смерти.



Этот знак предупреждает вас об источниках опасности, либо об опасных действиях, которые могут стать причиной травмы или привести к материал ьному ущербу.

## ! ОСТОРОЖНО

- **Не включать в сеть, если ручка управления находится в положении ВКЛ.**

Это может привести к травме или повреждению прибора.

- **Не подпускайте к прибору детей, а при сматывании шнура, во избежание травмы, обеспечьте его свободное движение.**

При сматывании шнур движется быстро.

- **Перед проведением обслуживания, чистки прибора или в случае, если прибор не используется, отключайте прибор от сети.**

Несоблюдение этого указания может привести к поражению электрическим током или травме.

- **Не собирайте прибором какие-либо горящие или дымящиеся предметы, например сигареты или горячий пепел.**

В результате это может привести к смертельному исходу, возгоранию или поражению электрическим током.

- **Не проводите сбор горючих или взрывчатых веществ, например бензина, бензола, разбавителя, пропана (жидкого или газообразного).**

Испарения таких веществ могут стать источником возгорания или взрыва. Несоблюдение этого указания может стать причиной травмы или смертельного исхода.

- **Не беритесь за вилку шнура или пылесос мокрыми руками.**

Это может стать причиной смертельного исхода или привести к поражению электрическим током.

- **Не извлекайте вилку из розетки за сетевой шнур.**

Это может привести к повреждению прибора, поражению электрическим током. Чтобы вынуть вилку из розетки, держитесь за вилку, а не за шнур.

- **Держите волосы, свободную одежду, пальцы и все части тела на расстоянии от отверстий и движущихся деталей.**

Несоблюдение этого указания может привести к поражению электрическим током или личной травме.

- **Не переносить и не перемещать прибор за шнур, не использовать шнур в качестве ручки для переноски, не заземлять шнур дверьми, не тянуть шнур через острые кромки или углы. Не ставьте пылесос на шнур. Держите шнур вдали от нагретых поверхностей.**

Несоблюдение этого указания может привести к поражению электрическим током, личной травме, возгоранию или повреждению прибора.

- **Шланг содержит электрические провода. Не пользуйтесь поврежденным, разрезанным или проколотым шлангом.**

Несоблюдение этого указания может привести к поражению электрическим током или смерти.

- **Не допускайте использование прибора в качестве игрушки. Если прибором пользуются дети, либо если они находятся рядом, будьте предельно внимательно.**

Это может привести к травме или повреждению прибора.

- **Не пользуйтесь пылесосом с поврежденным или неисправным сетевым шнуром или вилкой.**

Это может стать причиной травмы. Во избежание создания опасных ситуаций, обращайтесь к представителю по техническому обслуживанию компании LG Electronics.

- **После попадания пылесоса в воду не пользуйтесь им до проведения ремонта.**

Это может стать причиной травмы или повреждения прибора. В таких случаях, во избежание создания опасных ситуаций, обращайтесь к представителю по техническому обслуживанию компании LG Electronics.

- **Не продолжайте чистку при наличии каких-либо дефектов, отсутствующих деталей или повреждениях.**

Это может стать причиной травмы или повреждения прибора. В таких случаях, во избежание создания опасных ситуаций, обращайтесь к представителю по техническому обслуживанию компании LG Electronics.

- **С данным пылесосом не использовать удлинитель.**

Это может привести к опасности возгорания или повреждению прибора.

- **Включать в сеть только с должным напряжением.**

При включении в сеть с ненадлежащим напряжением может привести к поломке электродвигателя и, возможно, травме пользователя. Должное значение напряжения питания приведено на днище пылесоса.

- **Перед отключением от сети, выключите все элементы управления.**

Несоблюдение этого указания может привести к поражению электрическим током или травме.

- **Не модифицируйте вилку каким-либо образом.**

Несоблюдение этого указания может привести к поражению электрическим током, травме или повреждению прибора. Модификация вилки может стать причиной смерти. Если вилка не подходит, обратитесь к квалифицированному электрику для установки соответствующей розетки.

Если шнур питания поврежден, то он должен быть заменен производителем, его сервисным представителем или персоналом с достаточным уровнем квалификации для предотвращения угрозы электрического удара.

- **Ремонт электроприборов должны выполнять только квалифицированные инженеры по техническому обслуживанию.**

Неправильно выполненный ремонт может привести к серьезным опасностям для пользователя.

- **Не помещайте пальцы рядом с шестерней.**

Не соблюдение этого указания может привести к травме



# ВАЖНЫЕ ПРАВИЛА ТЕХНИКИ БЕЗОПАСНОСТИ

## ВНИМАНИЕ

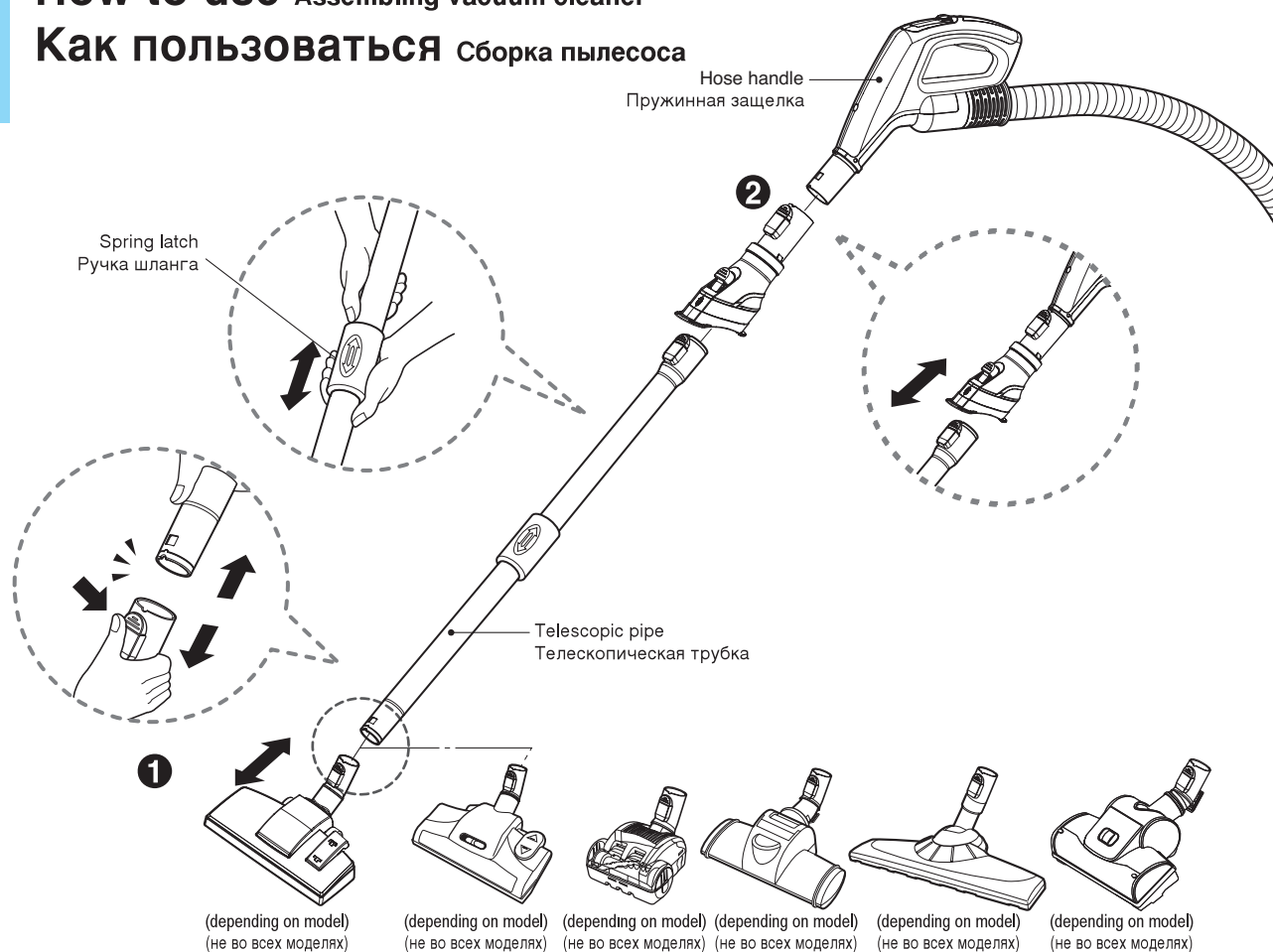
- **Не вставляйте посторонние предметы в непредназначенные для этого отверстия**  
Несоблюдение этого указания может привести к повреждению прибора.
- **Не пользоваться прибором с заблокированными отверстиями: держать отверстия свободными от грязи, комков пыли, волос и всего, что может уменьшить поток воздуха.**  
Несоблюдение этого указания может привести к повреждению прибора.
- **Не пользуйтесь пылесосом без мешка для пыли и/или установленных фильтров.**  
Несоблюдение этого указания может привести к повреждению прибора.
- **Всегда прочищайте пылесборник после уборки средствами для чистки ковров или освежителя, порошков или мелкой пыли.**  
Эти вещества засоряют фильтр и сокращают поток воздуха, а также способны привести к поломке пылесоса. Если не чистить пылесборник, то это может привести к неисправимой поломке пылесоса.
- **Не используйте пылесос для сбора острых, твердых предметов, мелких игрушек, булавок, скрепок и т.д.**  
Они могут повредить пылесос или контейнер для сбора пыли.
- **Храните пылесос в помещении.**  
Во избежание случайного включения, уберите пылесос после использования.
- **Пылесос не предназначен для того, чтобы им пользовались дети без наблюдения.**  
Несоблюдение этого указания может привести к травме или повреждению прибора.
- **Используйте только детали изготовленные или рекомендованные представителем по техническому обслуживанию LG Electronics.**  
Несоблюдение этого указания может привести к повреждению прибора.
- **Пользуйтесь прибором только в соответствии с инструкциями, приведенными в настоящем руководстве. Используйте прибор только с приспособлениями и насадками рекомендованными или одобренными LG Electronics.**  
Несоблюдение этого указания может привести к травме или повреждению прибора.
- **Во избежание травмы и предотвращения падения машины при чистке лестниц, всегда ставьте прибор у подножия лестницы.**  
Несоблюдение этого указания может привести к травме или повреждению прибора.
- **В режиме чистки дивана вы должны использовать насадки.**  
Несоблюдение этого указания может привести к повреждению прибора.
- **Не беритесь за ручку пылесборника при перемещении пылесоса.**  
Корпус пылесоса может упасть, при этом пылесборник может отделиться от корпуса. Это может привести к травме или повреждению прибора. При перемещении пылесоса беритесь только за ручку для переноски,
- **Если после очистки контейнера для сбора пыли загорается индикатор (красная лампочка) или мигает, прочистите воздушный фильтр.**  
Несоблюдение этого указания может привести к повреждению прибора.
- **Проверьте, чтобы фильтр (выходной фильтр, воздушный фильтр, защитный фильтр электродвигателя) полностью высох перед повторной установкой в прибор.**  
Несоблюдение этого указания может привести к повреждению прибора.
- **Не сушите фильтр в духовке или микроволновой печи.**  
Несоблюдение этого указания может привести к риску возгорания.
- **Не сушите фильтр в сушилке для одежды.**  
Несоблюдение этого указания может привести к риску возгорания.
- **Не сушите рядом с открытым пламенем.**  
Несоблюдение этого указания может привести к риску возгорания.
- **Не глотайте цементную пыль.**
- **Если провод питания поврежден, он должен быть заменен только сертифицированным сервисным агентом LG Electronics, чтобы предотвратить угрозу удара током.**
- **Данный бытовой прибор не предусматривает эксплуатацию лицами (включая детей) с ограниченными физическими, чувствительными или умственными способностями, или лицами с недостаточным уровнем опыта или знаний, кроме случаев, когда они находятся под наблюдением людей, ответственных за их безопасность и сохранность**  
Дети, должны находиться под присмотром, чтобы полностью исключить их игру с прибором.

### Устройство термической защиты :

Данный пылесос оснащен специальным термостатом, который защищает пылесос от перегрева электродвигателя. Если пылесос внезапно отключается, выключите его и отключите от сети. Проверьте пылесос на наличие источников перегрева, например, это может произойти при переполнении бункера, засорении шланга или фильтра. В этом случае устраните засоры и подождите 30 минут до повторного запуска пылесоса. Через 30 минут включите пылесос в сеть и поверните выключатель. Если пылесос не включается, обратитесь к квалифицированному электрику.

## How to use Assembling vacuum cleaner

## Как пользоваться Сборка пылесоса



### 1 Carpet and floor nozzle (depend on model) Насадка для чистки пола и ковров (не во всех моделях)

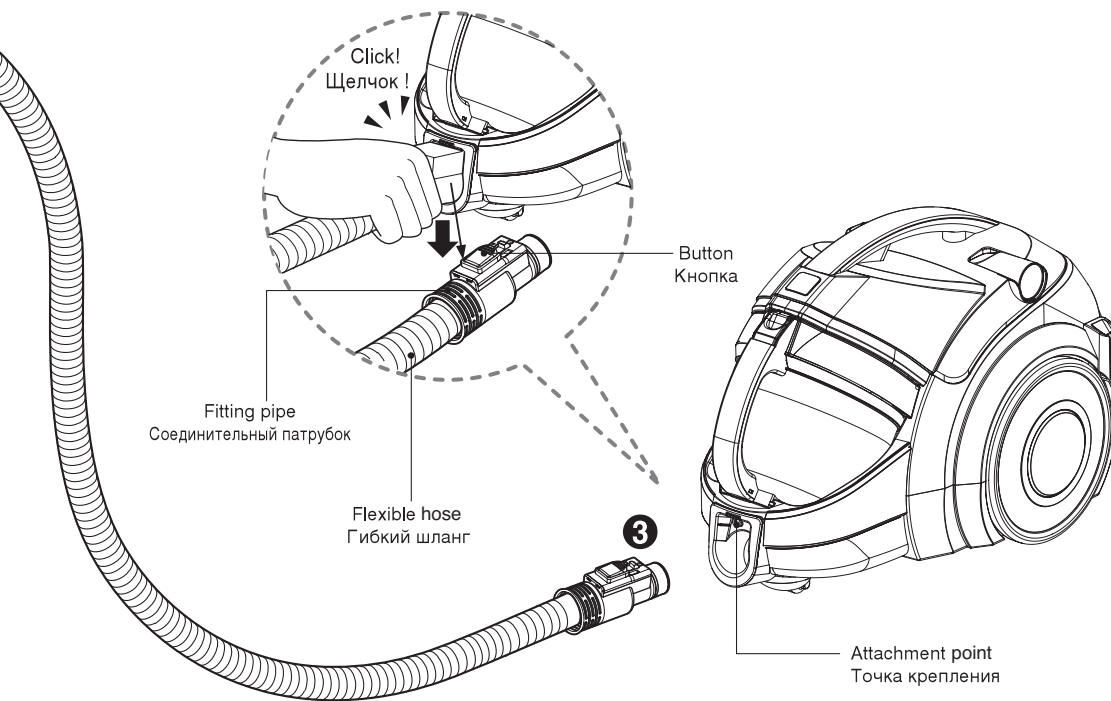
Push the nozzle into the telescopic pipe.

Вставьте насадку в телескопическую трубку.

### 2 Telescopic pipe Телескопическая трубка

- Push telescopic pipe firmly into hose handle.
- Grasp the spring latch to expand.
- Pull out the pipe to desired length.

- Плотно вставьте телескопическую трубку в ручку шланга.
- Возьмитесь за пружинную защелку, чтобы вытянуть трубку
- Вытяните трубку на желаемую длину.



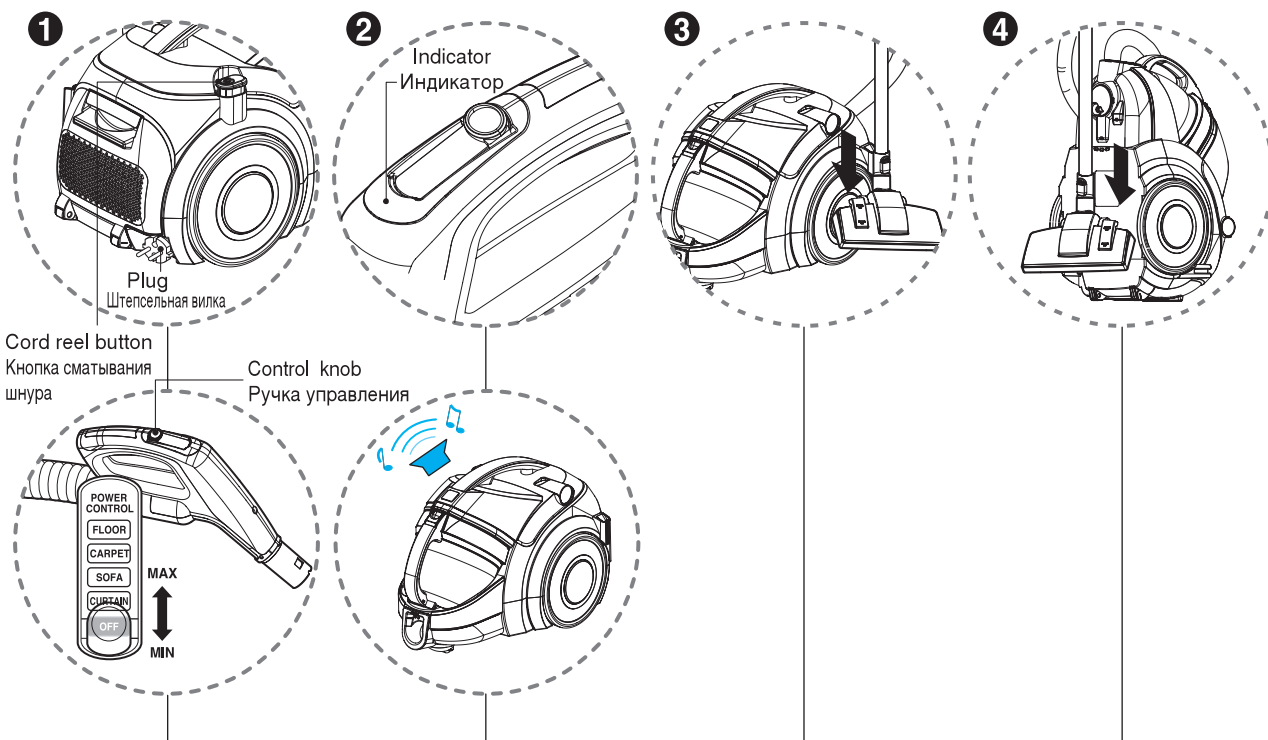
### 3 Connecting the hose to the vacuum cleaner Подсоединение шланга к пылесосу

Push the fitting pipe on the flexible hose into the attachment point on the vacuum cleaner. To remove the flexible hose from the vacuum cleaner, press the button situated on the fitting pipe, then pull the fitting pipe out of the vacuum cleaner.

Вставьте ручку шланга в специальное отверстие на пылесосе. Чтобы снять гибкий шланг с пылесоса, нажмите на кнопку, расположенную на ручке шланга, а затем извлеките шланг из пылесоса.

# How to use Operating vacuum cleaner

## Как пользоваться Эксплуатация пылесоса



### 1 How to operate Как пользоваться

- Pull out the power cord to the desired length and plug into the socket.
- Place the control knob of the hose handle to the required position.
- To turn off, slide control knob to OFF position.
- Press the cord reel button to rewind the power cord after use.
- Вытяните сетевой шнур на желаемую длину и вставьте вилку в розетку.
- Поверните ручку управления на ручке шланга в желаемое положение.
- Чтобы выключить пылесос, сдвиньте ручку управления в положение ВЫКЛ.

### 2 Indicator and alarm sound Индикатор и сигнал тревоги

- The indicator light of the hose handle is on and alarm will sound when dust tank is full. After about 2 minutes, vacuum cleaner will turn itself off and alarm will sound. Empty the dust tank and reuse the vacuum cleaner
- Индикатор на ручке шланга загорается и звучит сигнал тревоги, когда контейнер для сбора пыли заполнен. Через 2 минуты, пылесос отключится и зазвучит сигнал. Очистите контейнер для сбора пыли и включите пылесос.

### 3 Park mode Режим парковки

- To store during vacuuming, for example to move a small piece of furniture or a rug, use park mode to support the flexible hose and nozzle.
  - Slide the hook on the nozzle into the slot on the side of vacuum cleaner.
- Чтобы поместить пылесос на хранение после уборки, используйте режим парковки, которая позволяет удерживать гибкий шланг и насадку.
  - Вставьте крюк насадки в паз, расположенный на боковой части пылесоса.

### 4 Storage Хранение

- When you have switched off and unplugged the vacuum cleaner, press the cord reel button to automatically rewind the cord.
- You can store your vacuum cleaner in a vertical position by sliding the hook on the nozzle into the slot on the underside of the vacuum cleaner.
- После того, как вы выключите пылесос и вынете вилку из розетки, нажмите на кнопку сматывания шнура, чтобы автоматически сматать шнур.
- Мы можете хранить пылесос в вертикальном положении, вставив крюк насадки в паз на днище пылесоса.

#### NOTICE

When indicator light flashes and alarm sounds :

1. Dust tank is full
  - ➔ slide handle knob to OFF position and empty dust tank
2. Power is on without dust tank
  - ➔ slide handle knob to OFF position and reattach dust tank
3. Rotating plate in the dust tank is restricted because of obstruction
  - ➔ slide handle knob to OFF position and remove obstruction

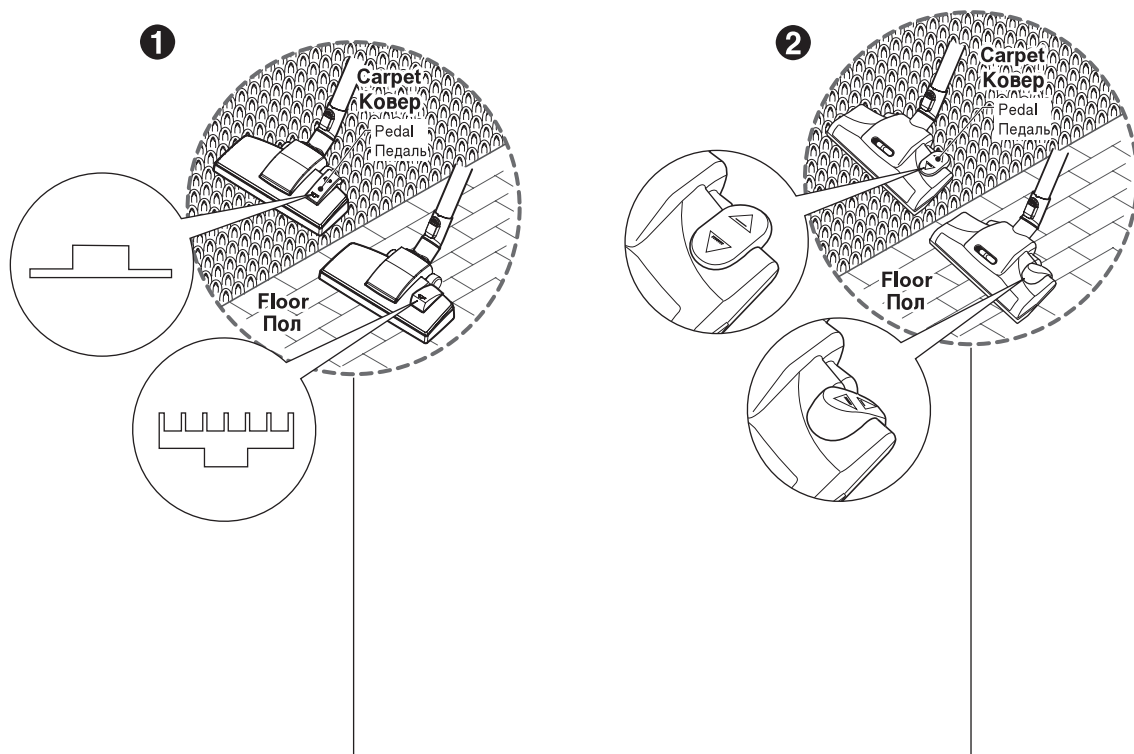
#### ПРЕДУПРЕЖДЕНИЕ

Когда мигает индикатор и звучит сигнал тревоги :

1. Пылесборник заполнен
  - ➔ сдвиньте кнопку на ручке в положение ВЫКЛ и очистите контейнер для сбора пыли.
2. Включено питание без установленного пылесборника,
  - ➔ сдвиньте кнопку на ручке в положение ВЫКЛ и установите пылесборник.
3. Поворот пластины пылесборника ограничен из-за наличия препятствия.
  - ➔ сдвиньте кнопку на ручке в положение ВЫКЛ и удалите препятствие.

# How to use Using carpet and floor nozzle and using all floor nozzle

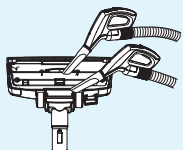
## Как пользоваться Использование насадки для чистки пола и ковров и Использование насадки для чистки всех полов



### 1 Carpet and floor nozzle (depend on model) Насадка для чистки пола и ковров (не во всех моделях)

- **The 2 position nozzle**  
This is equipped with a pedal which allows you to alter its position according to the type of floor to be cleaned.
- **Carpet or rug position**  
press the pedal (⬇️) to lower brush.
- **Hard floor position** (tiles, parquets floor)  
Press the pedal (⬆️) Press the pedal to lift the brush up.
- **Насадка, которая может работать в 2-х положениях.**  
Эта насадка оснащена педалью, которая позволяет вам менять положение в зависимости от типа убираемого пола.
- **Для чистки ковра или коврика,**  
нажмите на педаль (⬇️), чтобы опустить щетку.
- **Положение для чистки жесткого пола** (плитки, паркетного пола). Нажмите педаль (⬆️), чтобы поднять щетку.

#### • Cleaning carper and floor nozzle • Насадка для чистки ковров и пола

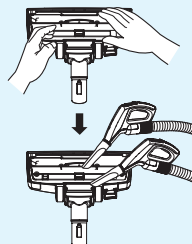


- Clean the hole and brush of the nozzle.
- Прочистите отверстие и щетку насадки.

### 2 All floor nozzle (depend on model) Насадка для чистки полов всех типов (не во всех моделях)

- **The 2 position nozzle**  
This is equipped with a pedal which allows you to alter its position according to the type of floor to be cleaned.
- **Carpet or rug position**  
Press the pedal (⬆️), then brush will rotate
- **Hard floor position**  
Press the pedal (⬇️), then brush will stop rotating
- **Насадка, которая может работать в 2-х положениях,**  
оснащена педалью, которая позволяет вам менять положение в зависимости от типа убираемого пола.
- **Положение для чистки ковра или коврика,**  
нажмите на педаль (⬆️), после чего щетка будет вращаться.
- **Положение для чистки жесткого пола.**  
Нажмите на педаль (⬇️), после чего щетка прекратит вращаться.

#### • Cleaning All Floor nozzle • Насадка для чистки полов всех типов

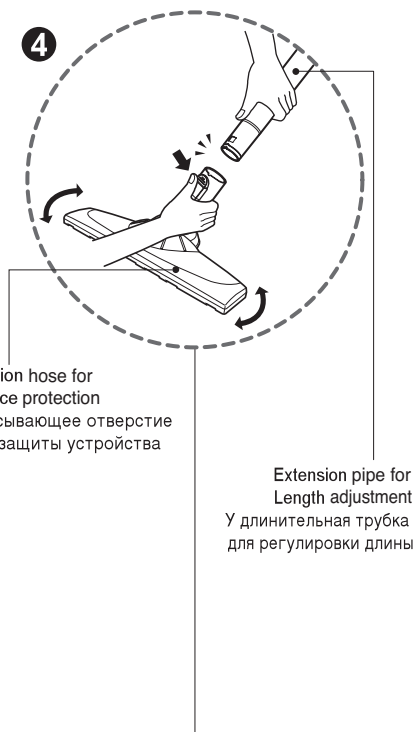
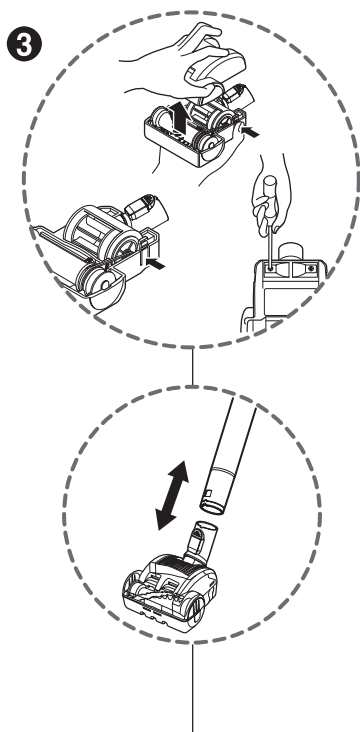


- Open the cover by pulling the hook.
- Откройте кожух, потянув за крюк.

- Clean the hole and brush of the nozzle.
- Прочистите отверстие и щетку насадки.

# How to use Mini turbine nozzle and suction hole for device protection

## Как пользоваться мини-турбо насадкой и Всасывающее отверстие для защиты устройства



### 3 Mini turbine nozzle (depend on model) Насадка с мини-турбиной (не во всех моделях)

- Mini turbine is used for stairs and other hard to reach places.
- To clean the mini turbine nozzle, remove the nozzle cover :  
Remove 2 screws on the bottom and take mini turbine nozzle cover off as shown.
- Frequently clean and remove hair, string, and lint build-up in the brush area. Failure to do so could damage to mini turbine nozzle.

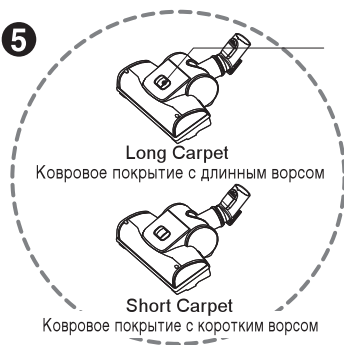
- Мини-турбо насадка используется для чистки лестниц и других труднодоступных мест.
- Чтобы вычистить мини-турбо насадку, снимите кожух насадки. Выверните 2 винта на днище и снимите кожух насадки с мини-турбиной, как показано на рисунке.
- Чаще чистите и удаляйте волосы, нити и пух, скапливающиеся в области щетки. Несоблюдение этого указания может привести к повреждению насадки с мини-турбиной.

### 4 Suction hole for device protection (depend on model) Всасывающее отверстие для защиты устройства (не во всех моделях)

You can perform cleaning at any place like corner or crevice since revolution of the suction hole is free.

Вы можете осуществлять чистку в любом месте, например, в углах или труднодоступных местах, т.к. всасывающая насадка свободно вращается.

5



Air regulator  
Регулятор воздуха

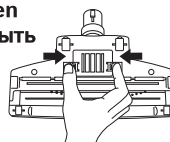
Long Carpet  
Ковровое покрытие с длинным ворсом



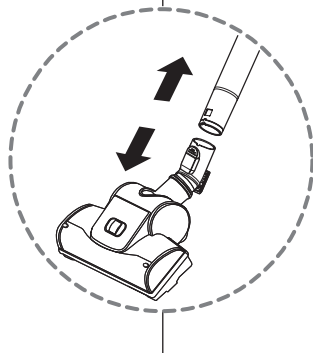
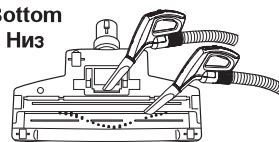
Short Carpet  
Ковровое покрытие с коротким ворсом

Cleaning Carpet master  
Мастер по чистке ковров

Open  
Открыть



Bottom  
Низ



## 5 Carpet master(depending on model)

Насадка для чистки коврового покрытия(не во всех моделях)

- **Cleaning turbine brush nozzle.**
- Press the button on the rear side of the nozzle to separate the air cover.
- Use the dusting brush & crevice tool to vacuum clean the brush and fan.

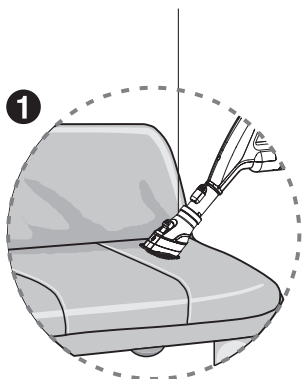
### • Чистка турбинной щеточной насадки.

- Нажать кнопку в задней части насадки, чтобы отделить выпускную крышку.
- Используя щелевую насадку и щетку для удаления пыли, выполнить вакуумную чистку щетки и вентилятора.

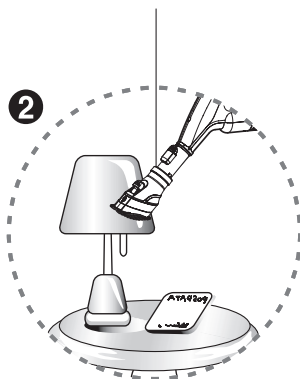
# How to use Using accessory nozzles

## Как пользоваться использование дополнительных насадок

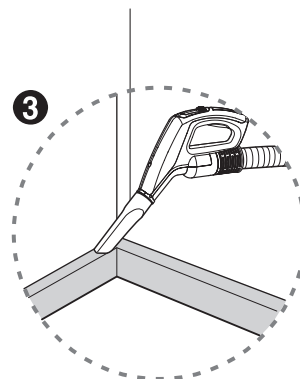
Upholstery nozzle  
Насадка для чистки обивки



Dusting brush  
Насадка для уборки пыли



Crevice tool  
Насадка для чистки в щелях

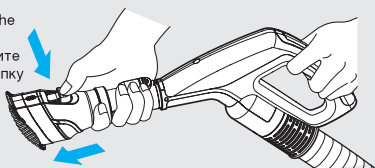


### 1 Upholstery nozzle Насадка для чистки обивки

Upholstery nozzle is for vacuuming upholstery, mattresses etc.

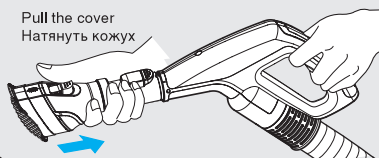
Насадка для чистки обивки предназначена для чистки обивки мебели, матрасов и т.д.

Push the button  
Нажмите на кнопку



< Upholstery nozzle mode >  
< Режим чистки обивки >

Pull the cover  
Натянуть кожу



< Dusting brush mode >  
< Щетка для уборки пыли >

### 3 Crevice tool Насадка для чистки в щелях

Crevice tool is for vacuuming in those normally hard-to-reach places such as reaching cobwebs or between the cushions of a sofa.

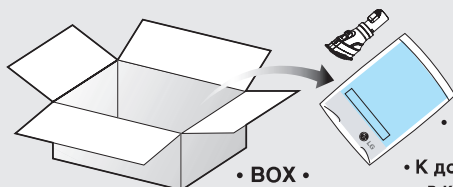
Насадка для чистки в щелях предназначена для уборки в труднодоступных местах, например, чистке между диванными подушками.

#### NOTICE

Use accessory in the sofa mode

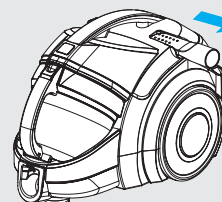
#### ПРИМЕЧАНИЕ

Используйте насадку в режиме чистки дивана.



• BOX •  
• КОРОБКА •

• Accessory nozzles included in the "BOX" with owner's manual.  
• К дополнительным насадкам входящим в комплект «КОРОБКА», прилагается руководство пользователя.



• Crevice tool included in the vacuum cleaner body.  
• В корпусе пылесоса предусмотрена прорезь

# User's guide for sani punch vacuum nozzle (depending on model)

## Инструкция по эксплуатации насадки Sani Punch

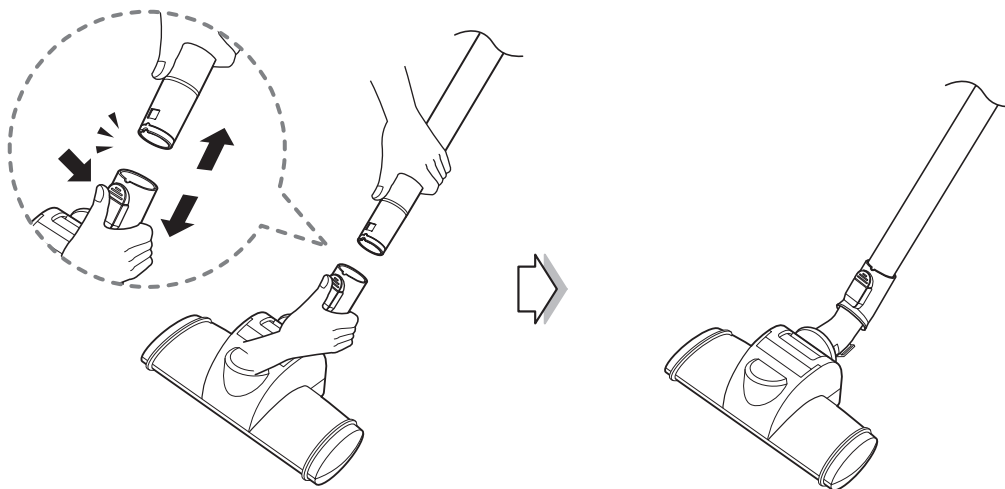
(не во всех моделях)

### Features

#### Возможности

This nozzle picks up even dust inside through beating.  
The bottom part can be separated to be cleaned.  
Since the bottom does not stick to the surface, vacuuming is easy.

Насадка удаляет пыль со всей поверхности благодаря эффекту выбивания. Нижняя часть отсоединяется для облегчения чистки. Чистка постельных принадлежностей не вызывает затруднений, так как нижняя часть насадки не прилипает к поверхности.



### How to use

#### Использование пылесоса

Follow the directions below for proper use.  
Для нормальной работы насадки придерживайтесь следующих инструкций.

#### Assembly

Connect the nozzle to the telescopic tube.

#### Сборка

Присоедините насадку к раздвижной трубке

### Use

#### Использование

Set the suction power control switch to **MAX POWER** before vacuuming.  
Depending on the type of bedding, handling may be awkward or it may cause a lot of noise.  
If this is the case, adjust the suction power control switch to a lower setting.

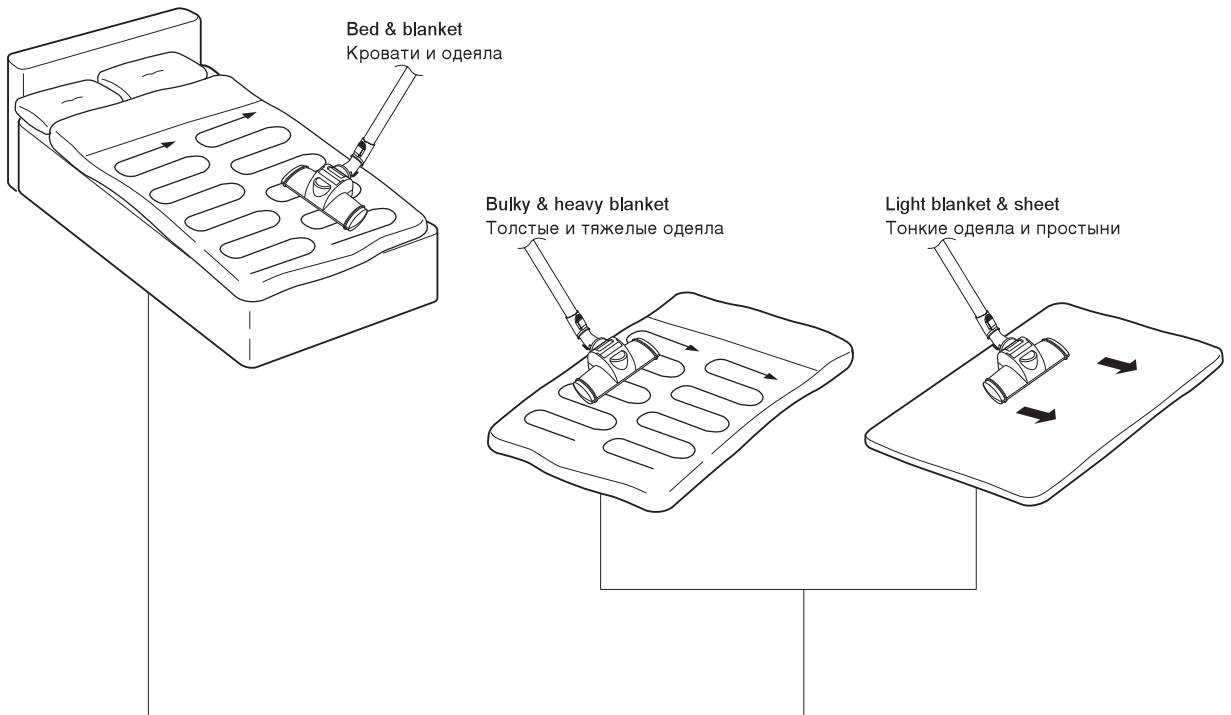
Перед работой установите переключатель режима чистки в положение **MAX POWER**.  
В зависимости от типа постельных принадлежностей обработка может оказаться неудобной или слишком шумной.  
В этом случае установите переключатель на пониженную мощность.

If the punch bar does not move, lift the nozzle slightly off the surface.  
If it does not move, even after doing this, check if the suction power is too low or if the nozzle base is clogged with a foreign object.

Если выбивающий элемент перестал двигаться, немного приподнимите и опустите насадку.  
Если он все равно не работает, возможно, выбран слишком слабый уровень мощности или корпус насадки заблокирован посторонним предметом.

This Sani Punch nozzle is for effective cleaning of beds and blankets to remove mites and dust.  
Насадка предназначена для чистки постели, одеял и обивки мебели от клещей и пыли.

Effective cleaning  
Эффективная чистка



### When using on the bed Чистка на кровати

Lay out the blanket  
and vacuum it on the bed

Разложите одеяло и пропылесосьте  
его на кровати.

### When using on the floor Чистка на полу

It is easier to clean a light blanket or sheet  
by pushing the nozzle in the direction of the arrow.  
To increase cleaning efficiency for light blankets,  
lay on top of a bulky blanket and then clean.

Легкие одеяла или простыни легче чистить, двигая  
насадку в направлении стрелок.  
Для увеличения эффективности чистки легкого одеяла  
перед чисткой расстелите его на другом, более толстом.

# User's guide for sani punch vacuum nozzle

Cleaning vacuum nozzle for bedding (depending on model)

## Инструкция по эксплуатации насадки Sani Punch

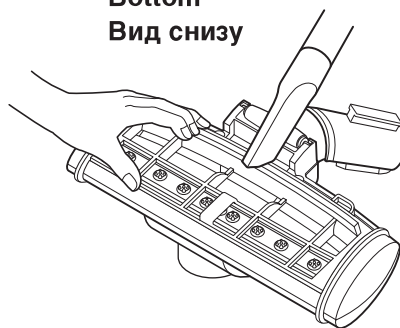
Чистка насадки для постельных принадлежностей (не во всех моделях)

For simple cleaning of the vacuum nozzle, detach the Sani Punch nozzle from the telescopic tube and attach the crevice tool to vacuum dust.  
Для быстрой чистки снимите насадку Sani Punch с раздвижной трубки и наденьте насадку для щелей на пылесос.

Топ  
Вид сверху



Bottom  
Вид снизу



Since the vibrator inside is composed of precision parts, never disassemble the body.  
Be careful not to let foreign objects clog the air suction part on top of the vacuum nozzle.  
Since removal of the punch bar may cause performance problems, do not warp or remove it.  
Attach the bottom plate properly before using. Without this bottom plate, it may not function.

Так как вибратор состоит из точно пригнанных деталей, ни в коем случае не разбирайте насадку.  
Не допускайте, чтобы посторонние предметы мешали движению воздуха через верхнюю часть насадки.  
Не сгибайте и не снимайте выбивающий элемент, так как это может привести к сбоям в работе.  
Перед использованием насадки присоедините нижнюю пластину. Без нижней пластины насадка не будет работать.

Since this vacuum nozzle has been made exclusively for cleaning beds, blankets and upholstery, use it only for these cleaning purposes.  
(Using it to clean the floor may result soiling it or a drop in performance, do not use it for such purposes.)

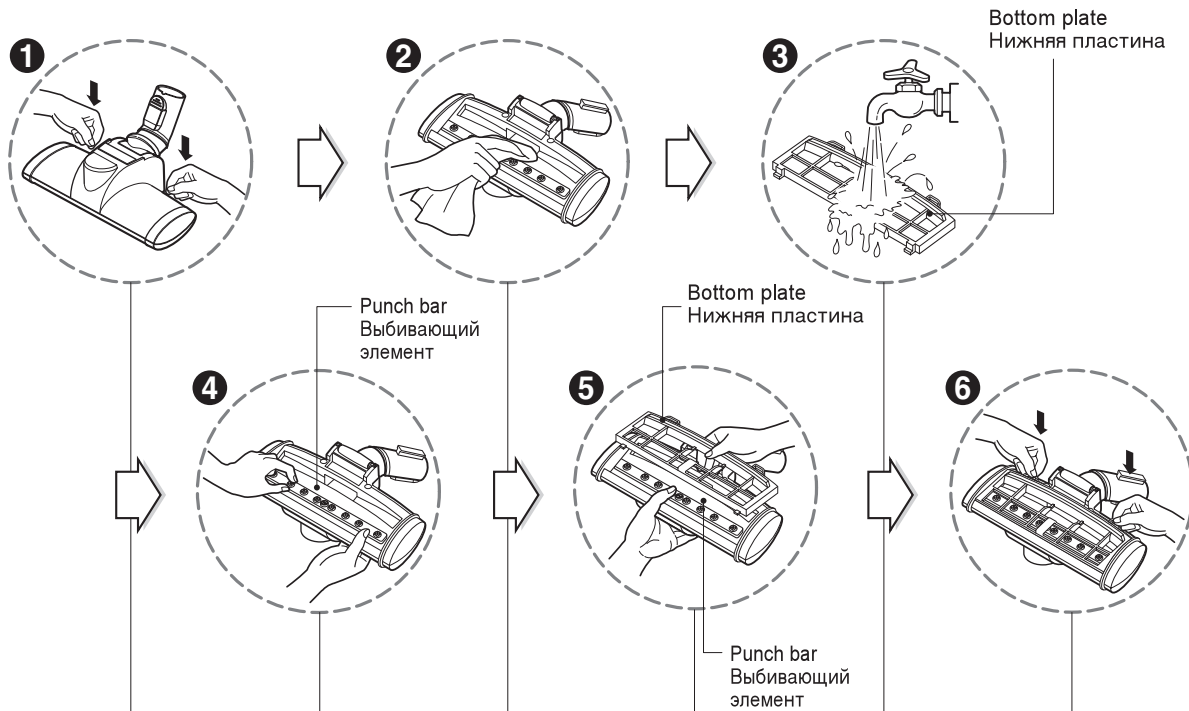
Эта насадка служит для чистки постели, одеял и мебельной обивки. Применяйте ее только для чистки этих поверхностей.  
(Чистка пола этой насадкой может привести к её засорению или снижению эффективности насадки  
— не применяйте ее не по назначению.)

Follow the instruction below for through washing.

(Do not soak the entire body of the vacuum nozzle in water, it may cause the vibrator to malfunction)

При мытье насадки соблюдайте следующие инструкции.

(Не погружайте насадку в воду целиком, это может повредить вибратор.)



- 1** Press the button on the rear side of the vacuum nozzle to separate the bottom plate.

Нажмите кнопку на задней части насадки чтобы отсоединить нижнюю пластину.

- 2** Wipe all the soiled parts of the vacuum nozzle body with a cloth.

Протрите все загрязненные части насадки тряпкой.

- 3** Wash the removed bottom plate with water and dry it.

Промойте нижнюю пластину водой и просушите ее.

- 4** Straighten the punch bar on the lower section.

Установите выбивающий элемент в нижнее положение.

- 5** Insert the attachment projections on bottom plate to the vacuum nozzle grooves.

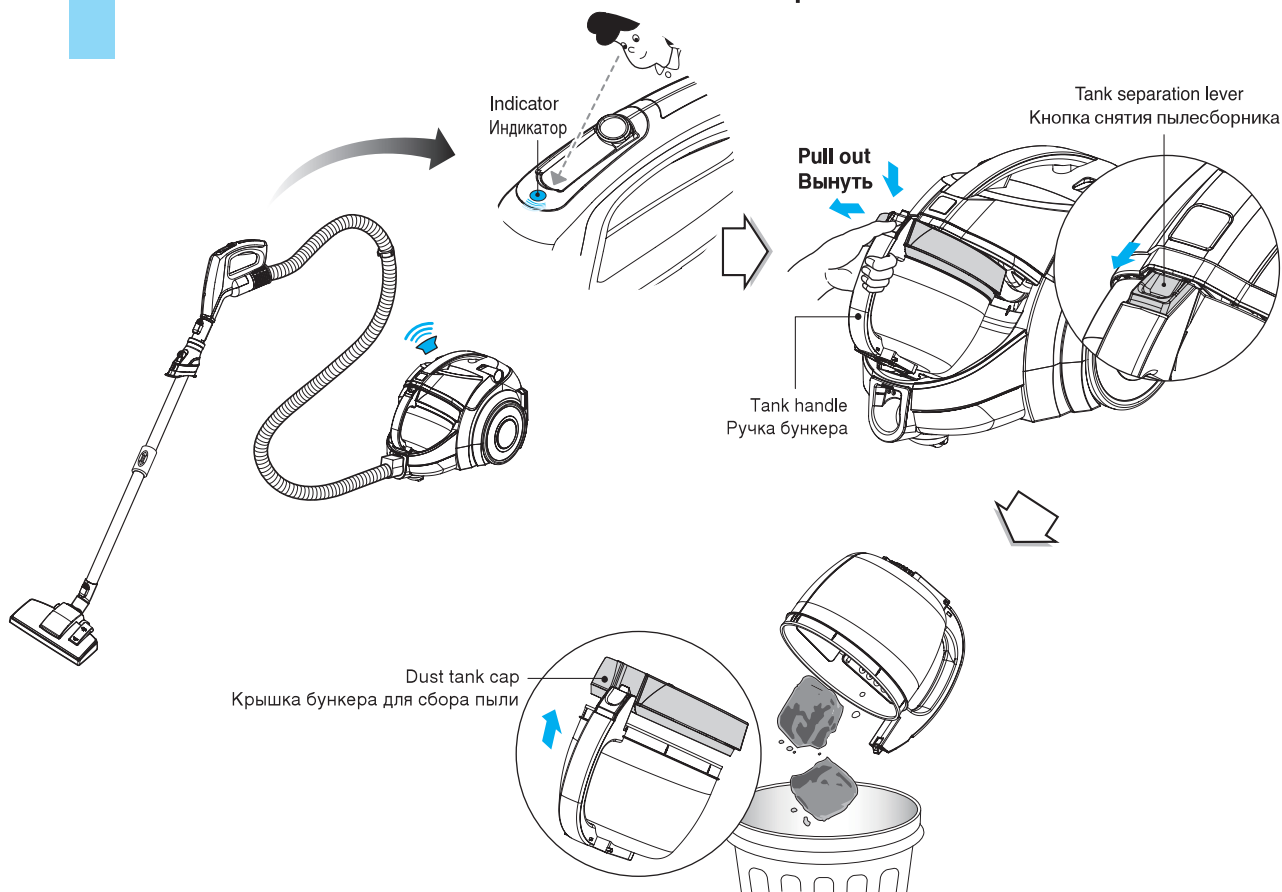
Вставьте выступающую часть нижней пластины в паз.

- 6** Push down the tabs to secure.

Закрепите нижнюю пластину, нажав на выступы до упора.

# How to use Emptying dust tank

## Как пользоваться Очистка пылесборника



The dust tank needs emptying when indicator light is on.

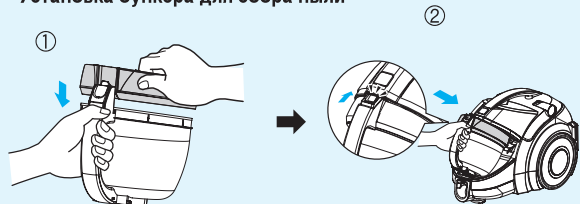
- Turn off the vacuum cleaner and unplug it.
- Grasp the handle of the tank and then press the tank separation lever.
- Pull out the dust tank.
- Empty the tank and then assemble the dust tank as shown.

Когда загорается индикатор необходимо очистить пылесборник.

- Выключите пылесос и выньте вилку из розетки.
- Возьмитесь за ручку пылесборника, а затем нажмите на рычаг отделения пылесборника.
- Извлеките пылесборник.
- Очистите пылесборник, а затем вставьте, как показано ниже.

### Assembling dust tank

#### Установка бункера для сбора пыли



### NOTICE, ПРИМЕЧАНИЕ

- If suction power decreases after emptying dust tank, clean dust tank ➔ next page
- Since dust tank is full, indicator continues to flash for 2-3 minutes and suction power will decrease for a while, then vacuum cleaner will turn itself off.

- Если после опустошения бункера для сбора пыли мощность всасывания упала, прочистите бункер как указано на следующей странице. ➔ Следующая страница
- Поскольку бункер для сбора пыли заполнен, индикатор продолжает мигать в течение 2-3 минут и на некоторое время мощность всасывания падает, затем пылесос выключится автоматически.

### Moving the vacuum cleaner

- Don't grasp the tank handle when you are moving the vacuum cleaner. The vacuum cleaner's body may fall when separating tank and body. You should grasp the carrier handle when you are moving the vacuum cleaner.

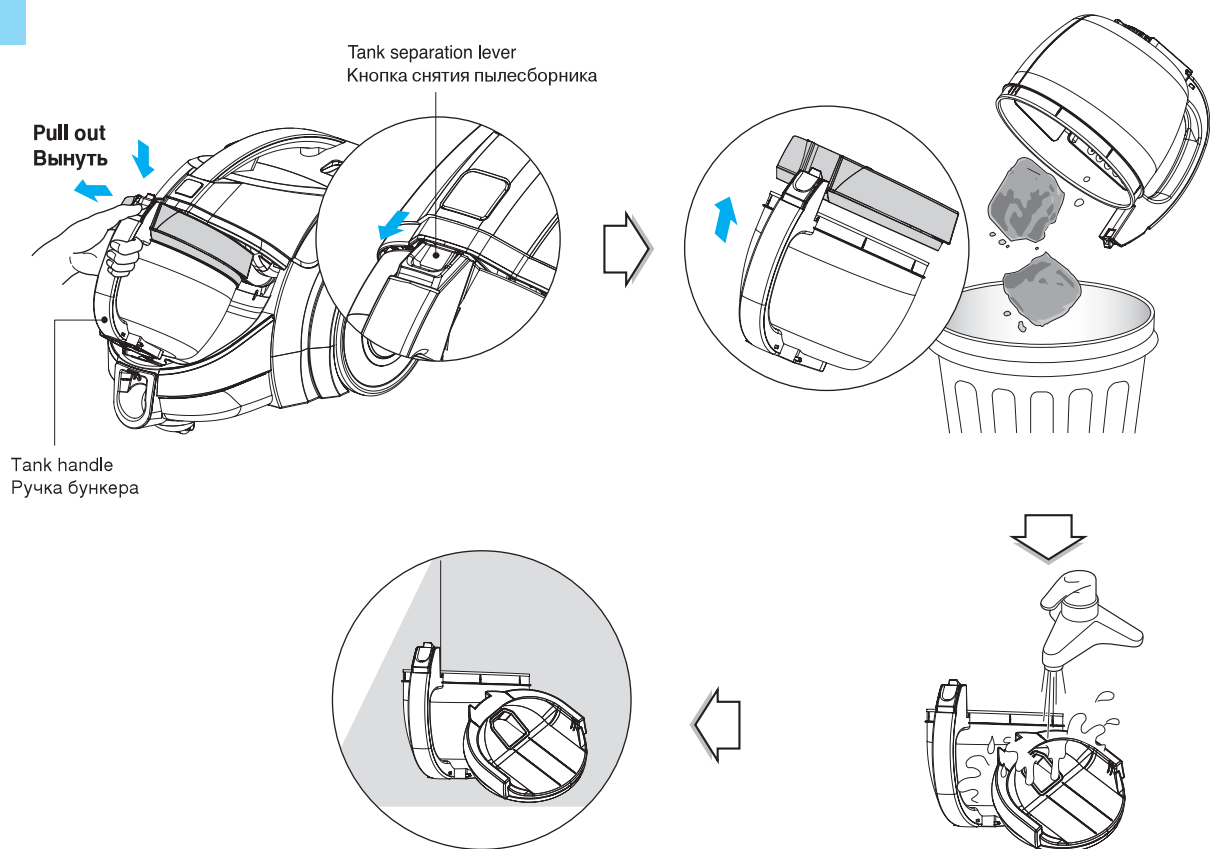
### Переноска пылесоса

- Не беритесь за ручку пылесборника при перемещении пылесоса. Корпус пылесоса может упасть, при этом пылесборник может отделиться от корпуса. При переноске пылесоса беритесь только за ручку для переноски.



## How to use Cleaning dust tank

## Как пользоваться Чистка пылесборника



- Press tank separation lever and pull out dust tank.
- Raise dust tank cap
- Empty the dust tank and wash it.
- Dry fully in shade so that moisture is entirely removed.

- Нажмите на рычаг для отделения пылесборника и извлеките пылесборник.
- Поднимите крышку пылесборника
- Освободите контейнер для пыли и промойте его.
- Высушите эти детали в тени до полного устранения влаги.

### NOTICE

If suction power decreases after cleaning dust tank, clean air filter and motor safety filter. ➔ Next page

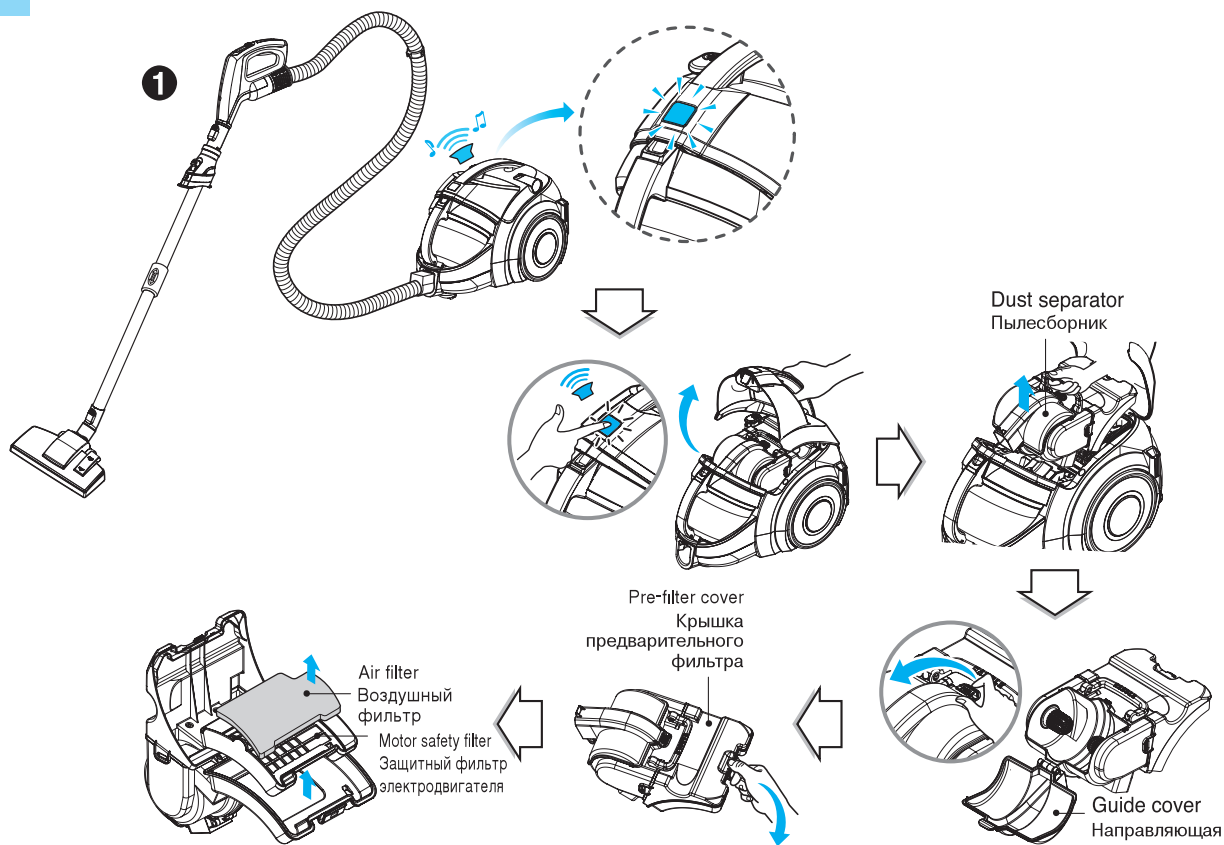
### ПРИМЕЧАНИЕ

Если мощность всасывания упала после чистки пылесборника, прочистите воздушный фильтр и защитный фильтр электродвигателя. ➔ Следующая страница

# How to use Dust separator clean alarm display

## Как пользоваться

Дисплей оповещения о необходимости очистки пылеотделителя



### 1 How to separate Извлечение

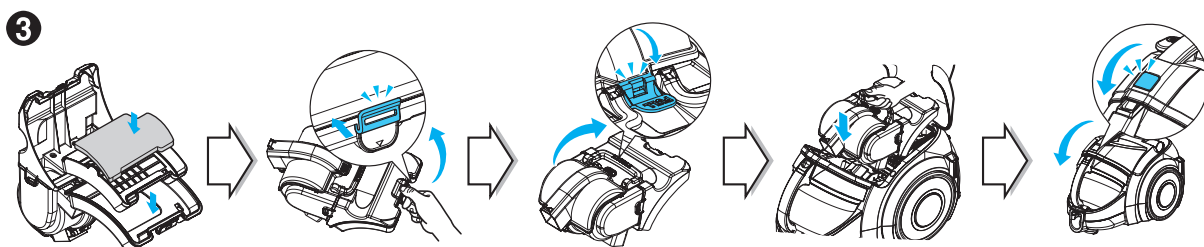
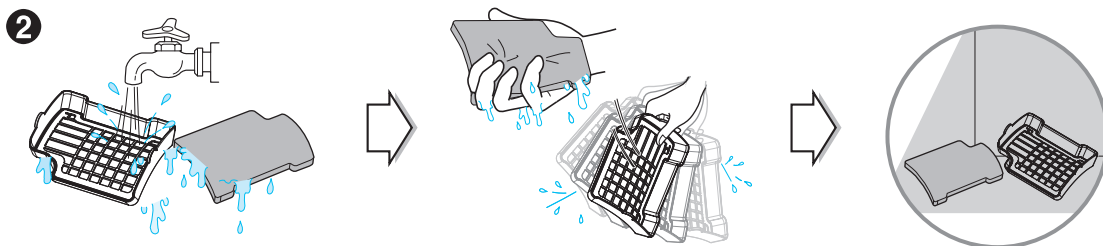
- When the LED on the main unit is turned on, please clean the dust separator.
- When LED on the main unit will be turned on in blue for 1 minute and the buzzer will go off "Ting Ting" on the main unit of the cleaner.  
The suction power will dramatically be reduced in 30 seconds and the cleaner will automatically be stopped.
- Open the Vacuum cleaner cover by pushing the button.  
Grasp the handle of the dust separator and take it out.  
Open the guide cover by pulling the guide cover lever and remove dust.  
Open the pre filter cover by pulling the pre filter cover lever and take out pre filter assembly.

- Если загорелся ЖКИ на основном устройстве, необходимо очистить пылеотделитель.
- На ЖКИ основного устройства в течение одной минуты будет гореть синий индикатор, и вы услышите звуковой сигнал «тинь-тинь» на основном устройстве пылесоса.  
Сила всасывания будет существенно снижена в течение 30 секунд, и пылесос автоматически выключится.
- Откройте крышку блока вакуумной очистки, нажав на кнопку.  
Взявшись за ручку сепаратора пыли – вытащите его из корпуса  
Откройте крышку регулятора, подтолкнув рычаг и очистите устройство от пыли.  
Откройте крышку фильтра подтолкнув рычаг крышки фильтра и вытащите систему фильтров наружу

## How to use Cleaning air filter and motor safety filter

## Как пользоваться

### Чистка воздушного фильтра и защитного фильтра электродвигателя



### 2 How to clean Очистка

If suction power is decreased after cleaning dust tank or indicator light is on, clean air filter and motor safety filter.

Air filter and motor safety filter are located at the top of vacuum cleaner in the above figure.

- Wash air filter and motor safety filter with water.
- Do not wash filters with hot water.
- Dry fully in shade so that moisture is entirely removed.
- Air filter and motor safety filter should be cleaned in the above case.
- Do not use filters that is not dried

Если сила всасывания уменьшилась после очистки резервуаров для пыли или световой индикатор активен, прочистите воздушный фильтр и фильтр безопасности мотора.

Воздушный фильтр и фильтр безопасности мотора расположены сверху блока вакуумной очистки, как показано на расположенной выше иллюстрации.

- Промойте воздушный фильтр и фильтр безопасности мотора водой
- Запрещено мыть фильтры горячей водой
- Полностью высушите в тени и убедитесь что жидкость полностью удалена
- Воздушный фильтр и фильтр безопасности мотора должны быть очищены находясь во внешнем корпусе.
- Используйте только сухие фильтры

#### NOTICE

If filters are damaged, do not use them.  
In this cases, contact LG Electronics Service Agent.  
Wash filters at least every 3 months.

#### ПРИМЕЧАНИЕ

Если фильтры повреждены, не пользуйтесь ими.  
В этом случае, обратитесь к представителю по техническому обслуживанию компании LG Electronics.  
Фильтры необходимо мыть через каждые 3 месяцев.

### 3 How to assemble Сборка

- Insert the motor protection filter to the filter case.
- Close the filter cover.
- Close the dust separator cover.
- Hold the handle of the dust separator to firmly assemble it by pressing it down.
- Close the cleaner cover.

- Вставьте фильтр защиты мотора в корпус фильтра.
- Закройте крышку фильтра.
- Закройте крышку пылеотделителя.
- Держите пылеотделитель за рукоятку, чтобы установить его, нажав вниз.
- Закройте крышку пылесоса.

#### ⚠ CAUTION

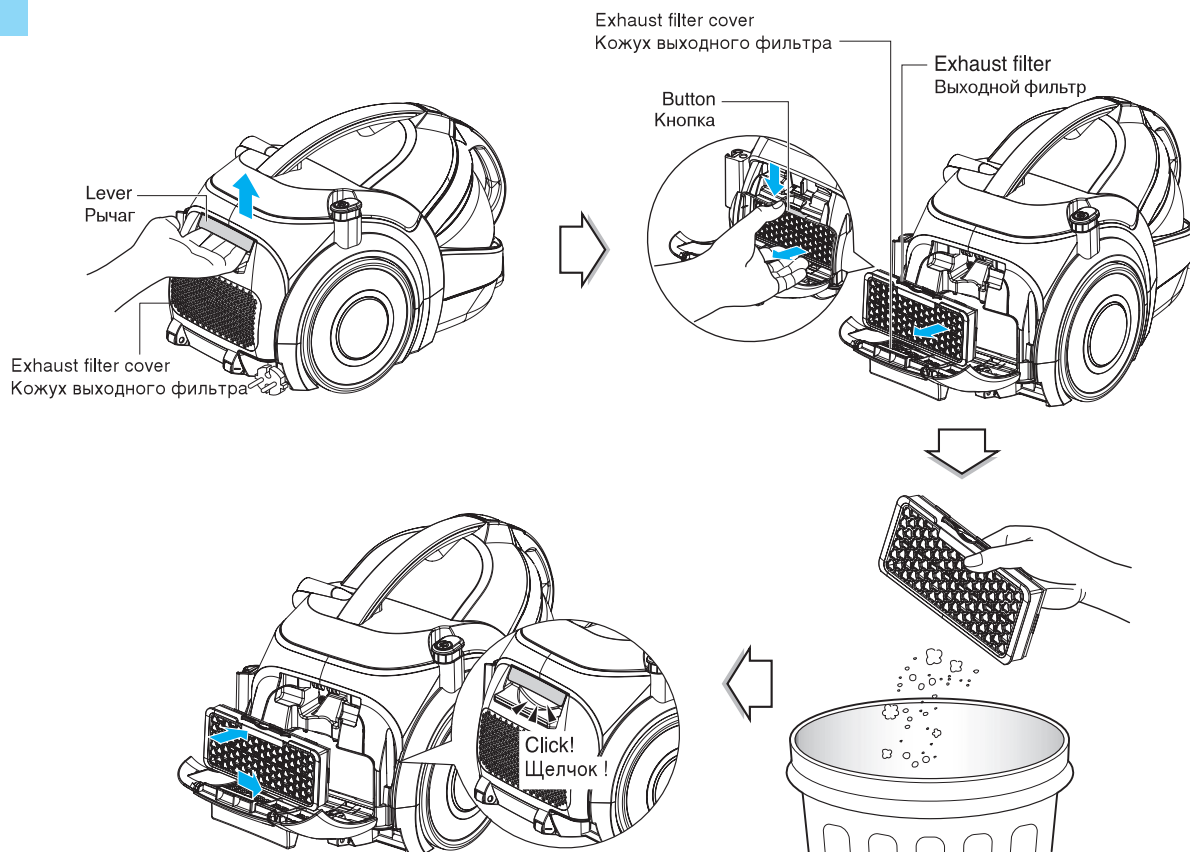
Assemble in the reverse order as disassembling.  
If you use the cleaner without the motor protection filter and filter case, the LED on the main unit will be turned on with the "Ting Ting" sound to disable the operation. You must install the motor protection filter and filter case before using the cleaner.

#### ⚠ Осторожно!

Соберите, выполняя инструкцию сборки в обратной последовательности.  
При использовании пылесоса без фильтра защиты мотора и корпуса фильтра ЖКИ основного устройства включит звуковой сигнал «тинь-тинь» и заблокирует операцию.  
Перед началом использования пылесоса необходимо установить фильтр защиты мотора и корпус фильтра.

## How to use Cleaning exhaust filter

## Как пользоваться Чистка выходного фильтра



- The exhaust filter is a reuseable.
- To clean the exhaust filter, remove the Exhaust filter cover on the body by pulling out it.
- Separate the exhaust filter.
- Dust off filter. (Do not wash filter with water.)
- The exhaust filter should be cleaned at least a year.

### Exhaust filter cover assembling

- Fit exhaust filter cover lugs to the grooves of vacuum cleaner body.
- Join it the body.

- Фильтр выхлопа пригоден к многократному использованию.
- Чтобы очистить фильтр выхлопа, снимите его крышку на корпусе
- Отделите фильтр выхлопа
- Очистите его от пыли. (Не мойте фильтр водой.)
- Фильтр выхлопа следует чистить в среднем раз в году

### Установка крышки выхлопного фильтра

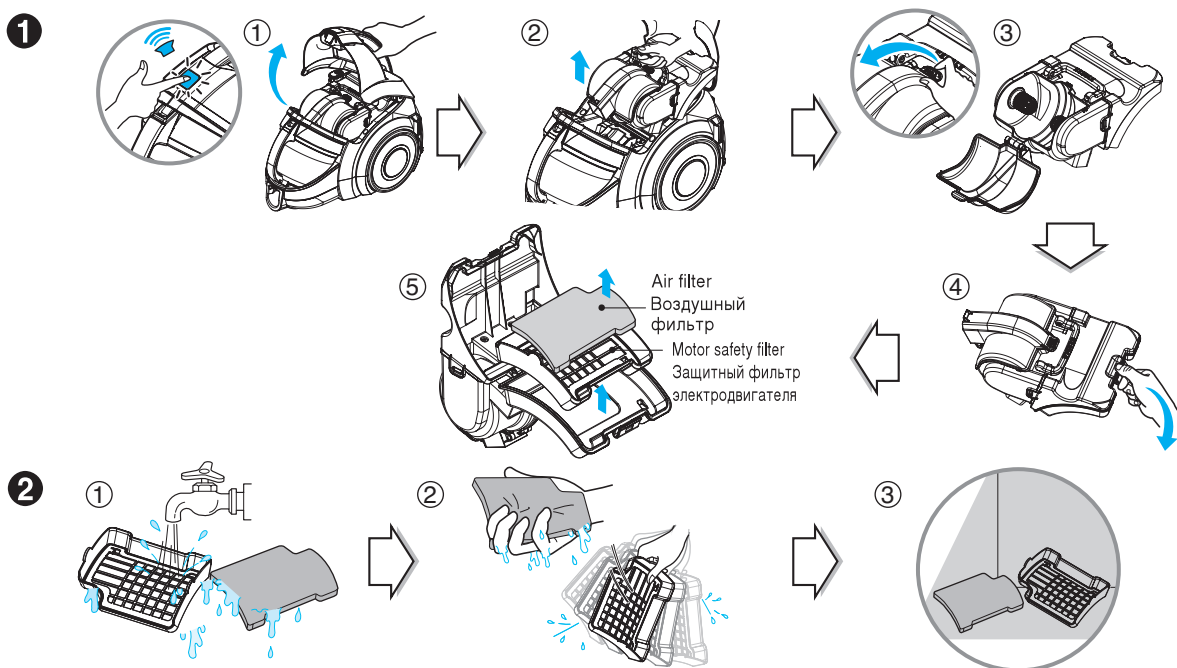
- установите выступы крышки выхлопного фильтра в прорези вакуумного очистителя.
- присоедините ее к корпусу

## How to use check before requesting for service

You should not waste money by requesting for service only to find out that it's not a problem. If you experience any issues with the product, check the following details before contacting the service center or the distributor. You may be able to resolve the issue by a simple instruction from the user manual.

## Как пользоваться Проверьте перед тем, как обратиться в сервисный центр

Нет необходимости тратить деньги на звонок в сервисный центр, чтобы услышать, что проблемы нет. Если у вас возникли проблемы при использовании продукта, проверьте следующие элементы перед тем, как позвонить в сервисный центр или дистрибьютору. Возможно, вам удастся решить вашу проблему, просто прочитав инструкции в руководстве пользователя.



### Suddenly, the suction does not work. Пылесос перестал засасывать.

- Stage 1 : Check whether the suction control button is set to "High"
- Stage 2 : Clean the dust separator.
- Вариант 1 : Проверьте, что кнопка управления всасыванием установлена на уровень «High» («Высокий»).
- Вариант 2 : Очистите пылеотделитель.

#### 1 How to separate

- 1 Press the cleaner cover button, and open the cover of the main unit.
- 2 Hold the handle of the dust separator and pull it up.
- 3 Open the dust separator cover to remove the dust.
- 4 Open the filter cover.
- 5 Pull out the filter case and motor protection filter.

#### 1 Извлечение

- 1 Нажмите кнопку на крышке пылесоса и откройте крышку основного устройства.
- 2 Держите рукоятку пылеотделителя и тяните его вверх.
- 3 Снимите крышку пылеотделителя для удаления пыли.
- 4 Откройте крышку фильтра.
- 5 Снимите корпус фильтра и фильтр защиты мотора.

#### 2 How to clean(Clean with cold water.)

- 1 Clean well in flowing water.
- 2 Remove the moisture thoroughly.
- 3 Completely dry it under the shade where it is well ventilated before reusing it.

#### 2 Очистка (Очистка в холодной воде.)

- 1 Тщательно промойте в струе воды.
- 2 Полностью удалите влагу.
- 3 Тщательно высушите в тени в хорошо вентилируемом помещении перед повторным использованием.

## What to do if your vacuum cleaner does not work

### Что делать, если ваш пылесос не работает

Check that the vacuum cleaner is plugged in correctly and that the electrical socket is working.  
Проверьте правильность включения пылесоса в сеть и работоспособность электрической розетки.

## What to do when suction performance decreases

### Что делать, когда снижается мощность всасывания

- Turn off the vacuum cleaner and unplug it.
- Check the telescopic pipe, flexible hose and cleaning tool for blockages or obstructions.
- Check that the dust tank is not full. Empty if necessary.
- Check that the exhaust filter is not clogged. Clean the exhaust filter if necessary.
- Check that the air filter is not clogged. Clean the air filter if necessary.
- Выключите пылесос и выньте вилку из розетки.
- Проверьте телескопическую трубку, гибкий шланг и чистящую насадку на наличие засоров.
- Проверьте, чтобы пылесборник не был заполнен. При необходимости очистите пылесборник.
- Проверьте, чтобы не был засорен выходной фильтр. При необходимости прочистите выходной фильтр.
- Проверьте, чтобы не был засорен воздушный фильтр. При необходимости прочистите воздушный фильтр.



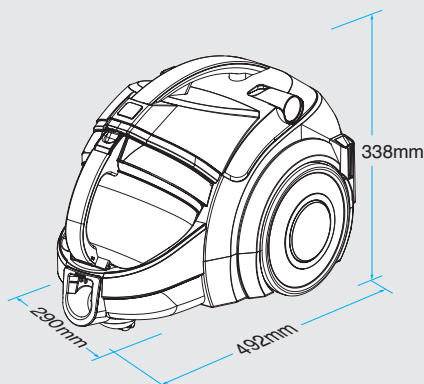
### Disposal of your old appliance

1. When this crossed-out wheeled bin symbol is attached to a product it means the product is covered by the European Directive 2002/96/EC.
2. All electrical and electronic products should be disposed of separately from the municipal waste stream via designated collection facilities appointed by the government or the local authorities.
3. The correct disposal of your old appliance will help prevent potential negative consequences for the environment and human health.
4. For more detailed information about disposal of your old appliance, please contact your city office, waste disposal service or the shop where you purchased the product.



### Утилизация использованного пылесоса

1. Если на изделии есть символ с изображением перечеркнутого мусорного бака на колесах, то это означает, что изделие соответствует требованиям Директивы 2002/96/EC.
2. Все электрические и электронные приборы подлежат утилизации отдельно от бытовых отходов через специальные пункты, назначенные правительством или местными властями.
3. Правильная утилизация старого прибора поможет предотвратить потенциальные негативные последствия для окружающей среды и здоровья человека.
4. За более подробной информацией об утилизации вашего старого прибора, пожалуйста обратитесь в городскую службу, службу по утилизации или магазин, где вы приобрели данное изделие.



# Note



# Note



