

# OWNER'S MANUAL РУКОВОДСТВО ПОЛЬЗОВАТЕЛЯ

V-C7270H\*\*\*

V-C7271H\*\*\*

V-C7272H\*\*\*

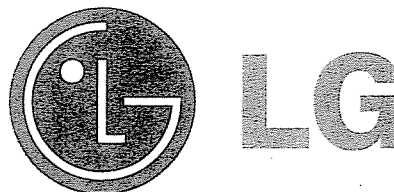


BZ03

## Bagless vacuum cleaner Пылесос без мешка для сбора пыли

This information contains important instructions for the safe use and maintenance of the vacuum cleaner.  
Especially, please read all of the information on page 4,5 for your safety.  
Please keep this manual in an easily accessible place and refer to it anytime.

Эта информация содержит важные инструкции по безопасной эксплуатации и обслуживанию пылесоса.  
Прочтите, пожалуйста, всю информацию, данную на страницах 6 и 7 по вопросам безопасности эксплуатации.  
Пожалуйста, храните настоящую инструкцию в удобном месте, чтобы обратиться к ней в любое время.



# Table of contents

## Содержание

<b>IMPORTANT SAFETY INSTRUCTIONS</b> .....	4~5
<b>ВАЖНЫЕ ПРАВИЛА ТЕХНИКИ БЕЗОПАСНОСТИ</b> .....	6~7
<b>How to Use</b> .....	8
<b>Указания по эксплуатации</b>	
Assembling cleaner .....	8
Сборка пылесоса	
Using the cleaning head and Accessory Nozzles.....	10
Использование чистящей головки и дополнительных насадок	
Cleaning the carpet master and Elbow tube.....	12
Очистка механизма установки длины ворса и шарнирной трубки	
Using the Brush .....	13
Использование щетки	
Emptying the Dust Chamber .....	14
Чистка пылесборника	
Operation.....	15
Режим работы	
How to Plug in and use.....	15
Подключение и использование	
Adjusting the Suction level .....	15
Регулирование всасывания	
Park-System .....	15
Устройство для крепежа шланга	
Storage .....	15
Хранение	
Cleaning the Motor Filter .....	16
Очистка фильтра двигателя	
Cleaning the Dust Chamber .....	17
Очистка пылесборника	
Cleaning the Exhaust Filter .....	17
Очистка выходного фильтра	

# ВАЖНЫЕ ПРАВИЛА ТЕХНИКИ БЕЗОПАСНОСТИ

Для предотвращения риска возгорания, поражения электрическим током, получения травм или нанесения ущерба при использовании пылесосом, прочтите все инструкции и строго их соблюдайте. Данное руководство не включает все возможные условия, с которыми можно столкнуться. По возникающим у Вас дополнительным вопросам обращайтесь в наши сервисные центры. Данный прибор соответствует следующим Директивам ЕС: 73/23/ЕЕС, 93/68/ЕЕС – Директива по низковольтной аппаратуре, 98/336 ЕЕС – Директива по ЭМС.



Это символ, предупреждающий об опасности.

Этот знак предупреждает вас о потенциальных источниках опасности, которые могут стать причиной травмы или смерти для вас или других людей. Любые сообщения в отношении безопасности сопровождаются предупредительным знаком или словом «ОСТОРОЖНО» или «ВНИМАНИЕ». Эти слова означают:



Этот знак предупреждает вас об источниках опасности, либо об опасных действиях, которые могут стать причиной серьезной травмы или смерти.



Этот знак предупреждает вас об источниках опасности, либо об опасных действиях, которые могут стать причиной травмы или привести к материальному ущербу.

## ОСТОРОЖНО

- **Не включать в сеть, если ручка управления находится в положении ВКЛ.**  
Это может привести к травме или повреждению прибора.
- **Не подпускать к прибору детей, а при сматывании шнура, во избежание травмы, обеспечьте его свободное движение.**  
При сматывании шнур движется быстро.
- **Перед проведением обслуживания, чистки прибора или в случае, если прибор не используется, отключайте прибор от сети.**  
Несоблюдение этого указания может привести к поражению электрическим током или травме.
- **Не собирайте прибором какие-либо горящие или дымящиеся предметы, например сигареты или горячий пепел.**  
В результате это может привести к смертельному исходу, возгоранию или поражению электрическим током.
- **Не проводите сбор горючих или взрывчатых веществ, например бензина, бензола, разбавителя, пропана (жидкого или газообразного).**  
Испарения таких веществ могут стать источником возгорания или взрыва. Несоблюдение этого указания может стать причиной травмы или смертельного исхода.
- **Не беритесь за вилку шнура или пылесос мокрыми руками.**  
Это может стать причиной смертельного исхода или привести к поражению электрическим током.
- **Не извлекайте вилку из розетки за сетевой шнур.**  
Это может привести к повреждению прибора, поражению электрическим током. Чтобы вынуть вилку из розетки, держитесь за вилку, а не за шнур.
- **Держите волосы, свободную одежду, пальцы и все части тела на расстоянии от отверстий и движущихся деталей.**  
Несоблюдение этого указания может привести к поражению электрическим током или личной травме.
- **Не переносить и не перемещать прибор за шнур, не использовать шнур в качестве ручки для переноски, не заземлять шнур дверьми, не тянуть шнур через острые кромки или углы. Не ставьте пылесос на шнур. Держите шнур вдали от нагретых поверхностей.**  
Несоблюдение этого указания может привести к поражению электрическим током, личной травме, возгоранию или повреждению прибора.
- **Шланг содержит электрические провода. Не пользуйтесь поврежденным, разрезанным или проколотым шлангом.**  
Несоблюдение этого указания может привести к поражению электрическим током или смерти.
- **Не допускайте использование прибора в качестве игрушки.**  
Если прибором пользуются дети, либо если они находятся рядом, будьте предельно внимательно.  
Это может привести к травме или повреждению прибора.
- **Не пользуйтесь пылесосом с поврежденным или неисправным сетевым шнуром или вилкой.**  
Это может стать причиной травмы. Во избежание создания опасных ситуаций, обращайтесь к представителю по техническому обслуживанию компании LG Electronics.
- **После попадания пылесоса в воду не пользуйтесь им до проведения ремонта.**  
Это может стать причиной травмы или повреждения прибора. В таких случаях, во избежание создания опасных ситуаций, обращайтесь к представителю по техническому обслуживанию компании LG Electronics.
- **Не продолжайте чистку при наличии каких-либо дефектов, отсутствующих деталей или повреждениях.**  
Это может стать причиной травмы или повреждения прибора. В таких случаях, во избежание создания опасных ситуаций, обращайтесь к представителю по техническому обслуживанию компании LG Electronics.
- **С данным пылесосом не использовать удлинитель.**  
Это может привести к опасности возгорания или повреждению прибора.
- **Включать в сеть только с должным напряжением.**  
При включении в сеть с ненадлежащим напряжением может привести к поломке электродвигателя и, возможно, травме пользователя. Должное значение напряжения питания приведено на днище пылесоса.
- **Перед отключением от сети, выключите все элементы управления.**  
Несоблюдение этого указания может привести к поражению электрическим током или травме.
- **Не модифицируйте вилку каким-либо образом.**  
Несоблюдение этого указания может привести к поражению электрическим током, травме или повреждению прибора. Модификация вилки может стать причиной смерти. Если вилка не подходит, обратитесь к квалифицированному электрику для установки соответствующей розетки.
- **Ремонт электроприборов должны выполнять только квалифицированные инженеры по техническому обслуживанию.**  
Неправильно выполненный ремонт может привести к серьезным опасностям для пользователя.

# ВАЖНЫЕ ПРАВИЛА ТЕХНИКИ БЕЗОПАСНОСТИ

## ⚠ ВНИМАНИЕ

- Не вставляйте посторонние предметы в непредназначенные для этого отверстия  
Несоблюдение этого указания может привести к повреждению прибора.
- Не пользоваться прибором с заблокированными отверстиями: держать отверстия свободными от грязи, комков пыли, волос и всего, что может уменьшить поток воздуха.  
Несоблюдение этого указания может привести к повреждению прибора.
- Не пользуйтесь пылесосом без мешка для пыли и/или установленных фильтров.  
Несоблюдение этого указания может привести к повреждению прибора.
- Всегда прочищайте пылесборник после уборки средствами для чистки ковров или освежителя, порошков или мелкой пыли.  
Эти вещества засоряют фильтр и сокращают поток воздуха, а также способны привести к поломке пылесоса. Если не чистить пылесборник, то это может привести к неисправимой поломке пылесоса.
- Не используйте пылесос для сбора острых, твердых предметов, мелких игрушек, булавок, крепок и т.д.  
Они могут повредить пылесос или контейнер для сбора пыли.
- Храните пылесос в помещении.  
Во избежание случайного включения, убирайте пылесос после использования.
- Пылесос не предназначен для того, чтобы им пользовались дети без наблюдения.  
Несоблюдение этого указания может привести к травме или повреждению прибора.
- Используйте только детали изготовленные или рекомендованные представителем по техническому обслуживанию LG Electronics.  
Несоблюдение этого указания может привести к повреждению прибора.
- Пользуйтесь прибором только в соответствии с инструкциями, приведенными в настоящем руководстве. Используйте прибор только с приспособлениями и насадками рекомендованными или одобренными LG Electronics.  
Несоблюдение этого указания может привести к травме или повреждению прибора.
- Во избежание травмы и предотвращения падения машины при чистке лестниц, всегда ставьте прибор у подножия лестницы.  
Несоблюдение этого указания может привести к травме или повреждению прибора.
- В режиме чистки дивана вы должны использовать насадки.  
Несоблюдение этого указания может привести к повреждению прибора.
- Не беритесь за ручку пылесборника при перемещении пылесоса.  
Корпус пылесоса может упасть, при этом пылесборник может отделиться от корпуса. Это может привести к травме или повреждению прибора. При перемещении пылесоса беритесь только за ручку для переноски.
- Если после очистки контейнера для сбора пыли загорается индикатор (красная лампочка) или мигает, прочистите воздушный фильтр.  
Несоблюдение этого указания может привести к повреждению прибора.
- Проверьте, чтобы фильтр (выходной фильтр, воздушный фильтр, защитный фильтр электродвигателя) полностью высох перед повторной установкой в прибор.  
Несоблюдение этого указания может привести к повреждению прибора.
- Не сушите фильтр в духовке или микроволновой печи.  
Несоблюдение этого указания может привести к риску возгорания.
- Не сушите фильтр в сушилке для одежды.  
Несоблюдение этого указания может привести к риску возгорания.
- Не сушите рядом с открытым пламенем.  
Несоблюдение этого указания может привести к риску возгорания.
- Не глотайте цементную пыль.

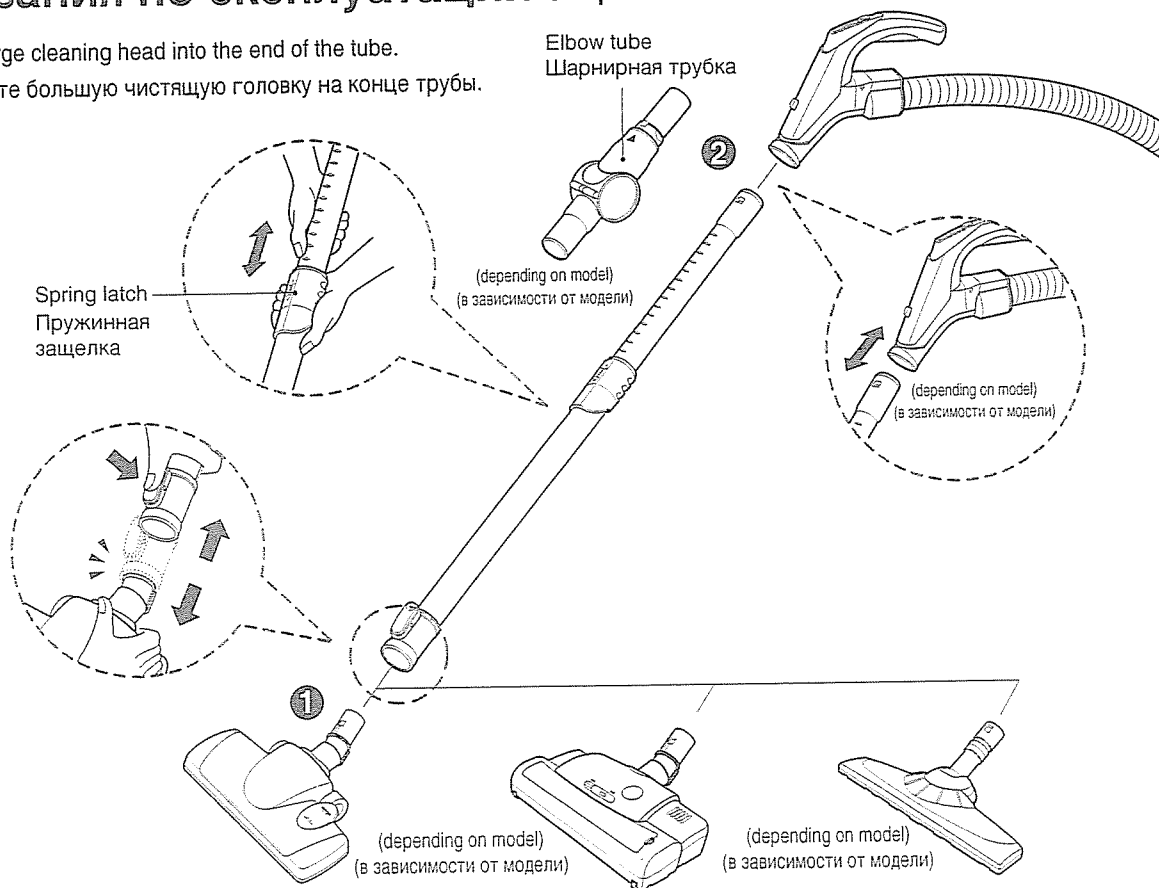
### Устройство термической защиты :

Данный пылесос оснащен специальным термостатом, который защищает пылесос от перегрева электродвигателя. Если пылесос внезапно отключается, выключите его и отключите от сети. Проверьте пылесос на наличие источников перегрева, например, это может произойти при переполнении бункера, засорении шланга или фильтра. В этом случае устраните засоры и подождите 30 минут до повторного запуска пылесоса. Через 30 минут включите пылесос в сеть и поверните выключатель. Если пылесос не включается, обратитесь к квалифицированному электрику.

## How to Use Assembling Cleaner

## Указания по эксплуатации Сборка пылесоса

Fit the large cleaning head into the end of the tube.  
Закрепите большую чистящую головку на конце трубы.



### 1 The 2 position head Двухпозиционная головка

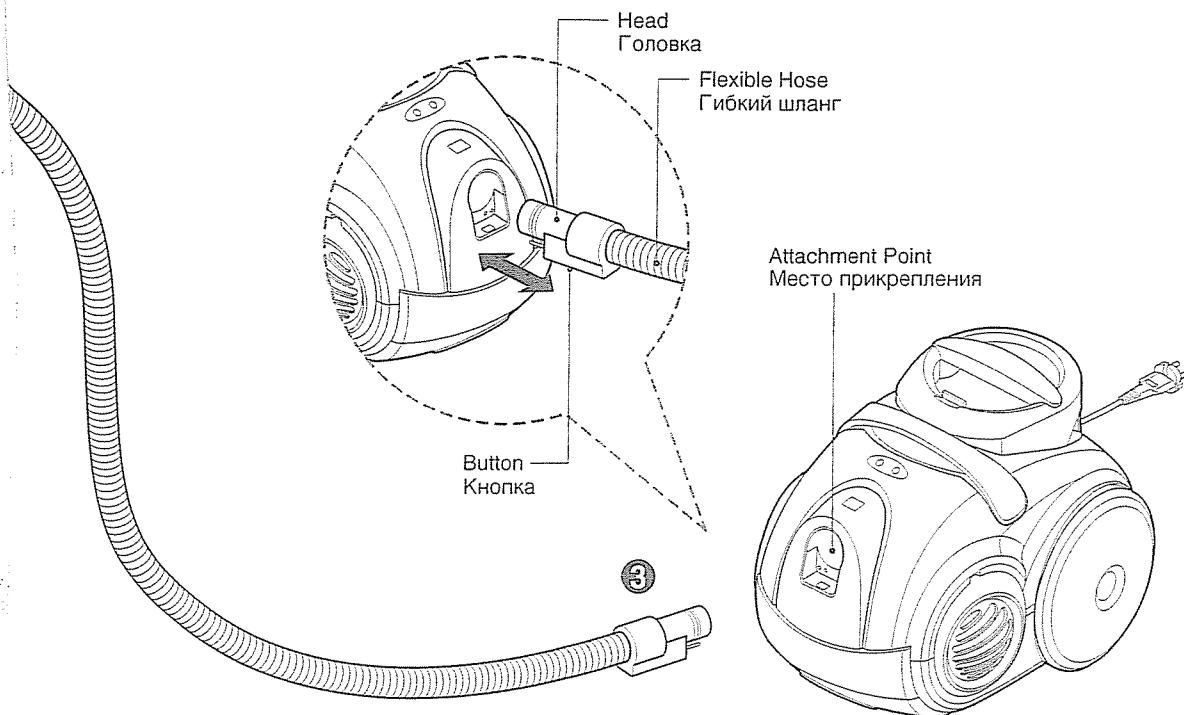
Push telescopic tube into  
nozzle outlet.

Вставьте телескопическую трубу в  
выходное отверстие.

### 2 Telescopic tube Телескопическая труба

- Press the spring latch to release.
- Pull out the tube to the desired length.
- Release spring latch to lock the tube in position.
- Push telescopic tube into hose handle firmly.

- Нажмите пружинную защелку.
- Вытащите трубу на желаемую длину.
- Расцепите пружинную защелку, чтобы закрепить трубу в необходимой позиции.
- Прочно закрепите телескопическую трубу в ручке шланга.



### ④ Connecting the flexible hose Подсоединение гибкого шланга

- Push the end of the head on the flexible hose into the attachment point on the vacuum cleaner.
- To remove the flexible hose from the vacuum cleaner, press on the button situated on the head, then pull the head out of the vacuum cleaner.

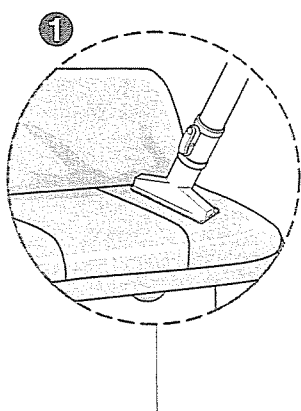
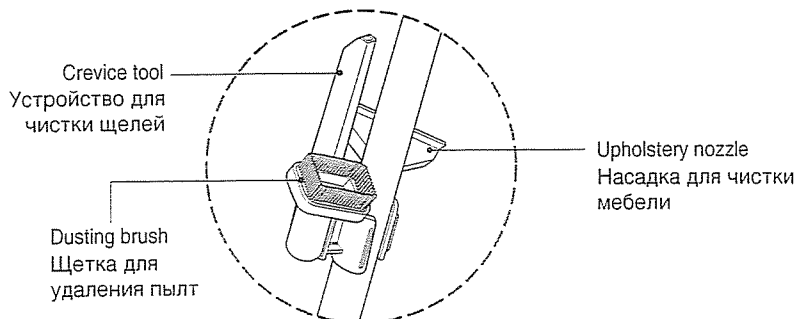
- Вставьте конец головки в гибкий шланг в месте прикрепления на пылесосе.
- Для отсоединения гибкого шланга нажмите на кнопку, расположенную на головке, затем вытащите головку из пылесоса.

## How to Use using the cleaning head and Accessory Nozzles

### Указания по эксплуатации Использование чистящей головки и дополнительных насадок

Tear the vinyl bag and pull out accessories. Attach the accessory holder onto the telescopic tube. And then, fit the Dusting Brush, Crevice Tool and Upholstery Nozzle onto the accessory holder. Fit the accessory onto the end of the tube.

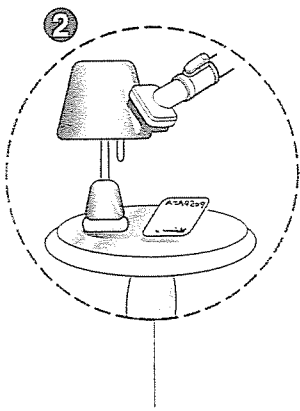
Откройте виниловую упаковку и извлеките комплектующие детали. Закрепите крепежное устройство на телескопической трубе. Затем закрепите щетку для удаления пыли, устройство для чистки щелей и насадку для чистки мебели на крепежном устройстве.



① **Upholstery Nozzle**  
Насадка для чистки мебели

Upholstery Nozzle is for vacuuming upholstery, mattresses, etc. The thread collectors help to pick up the threads and fluff.

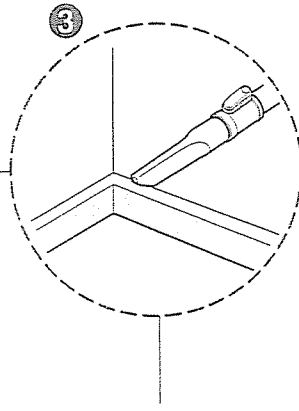
Насадка для чистки мебели предназначена для чистки обивки мебели, матрасов и т.д. Устройство для сбора пыли поможет вам собрать нитки и пух.



② **Dusting Brush**  
Щетка для удаления пыли

Dusting Brush is for vacuuming picture frames, furniture frames, books and other irregular surfaces.

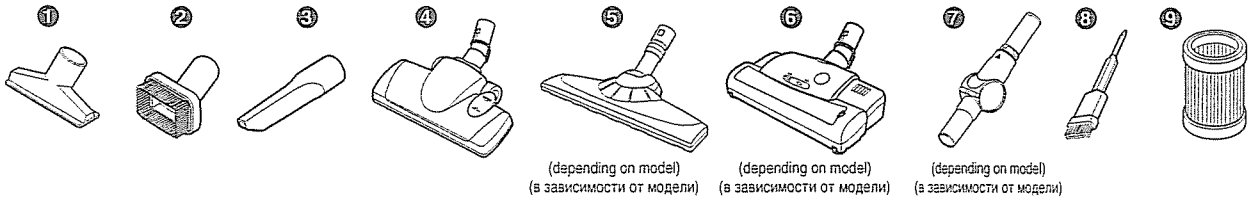
Щетка для удаления пыли предназначена для чистки рамок картин, каркаса мебели, книг и прочих неровных поверхностей.



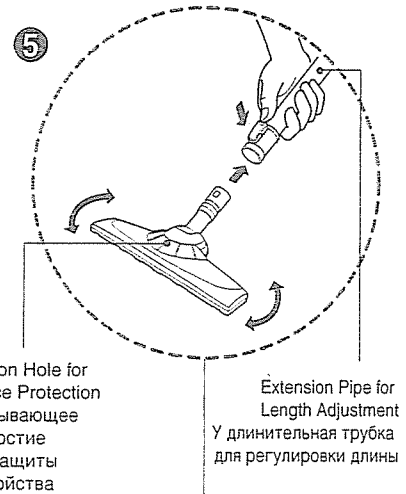
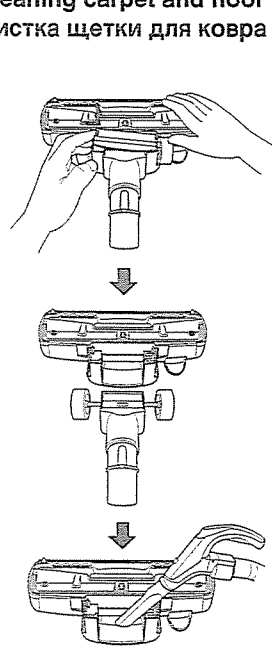
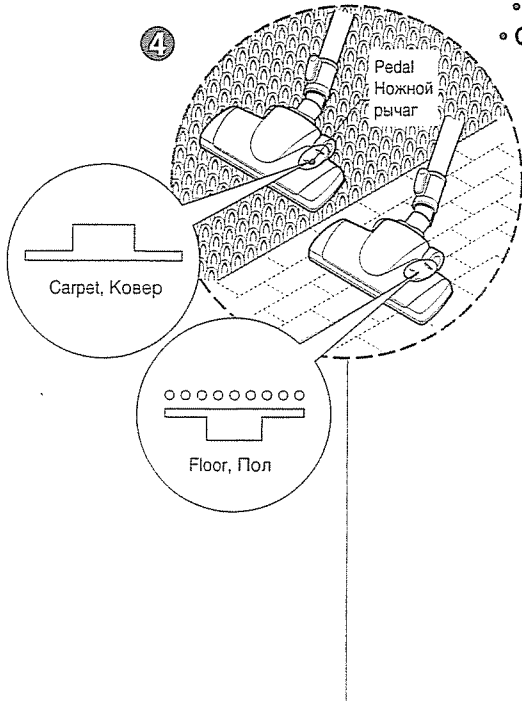
③ **Crevice Tool**  
Устройство для чистки щелей

Crevice Tool is for vacuuming in those normally hard-to-reach places such as reaching cobwebs, or between the cushions of a sofa.

Устройство для чистки щелей предназначено для чистки труднодоступных мест, например, для удаления пыли между диванными подушками.



• Cleaning carpet and floor nozzle  
• Очистка щетки для ковра и пола



• Carpet and floor nozzle  
Щетка для ковра и пола

- The 2 position cleaning head equipped with a pedal which allows you to alter its position according to the type of floor to be cleaned.
- Carpet or rug position Press the pedal to lower brush.
- Hard floor position (tiles, parquets floor) Both types are available.
- Двухпозиционная щетка для очистки. Снабжена педалью, которая позволяет регулировать ее положение в соответствии с типом покрытия.
- Для ковров и пледов Надавите на педаль, чтобы опустить щетку.
- Для жестких поверхностей (плитки, паркета и линолеума)

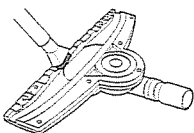
- Open the cover by pulling the hook.
- Divide the nozzle into two parts.
- Clean the hole of the nozzle.
- Оттяните крюк и откройте крышку.
- Разделите щетку на две части.
- Очистите отверстие щетки.

• Suction Hole for Device Protection  
Всасывающее отверстие для защиты устройства

You can perform cleaning at any place like corner or crevice since revolution of the suction hole is free.

Вы можете осуществлять чистку в любом месте, например, в углах или труднодоступных местах, т.к. всасывающая насадка свободно вращается.

How to Clean

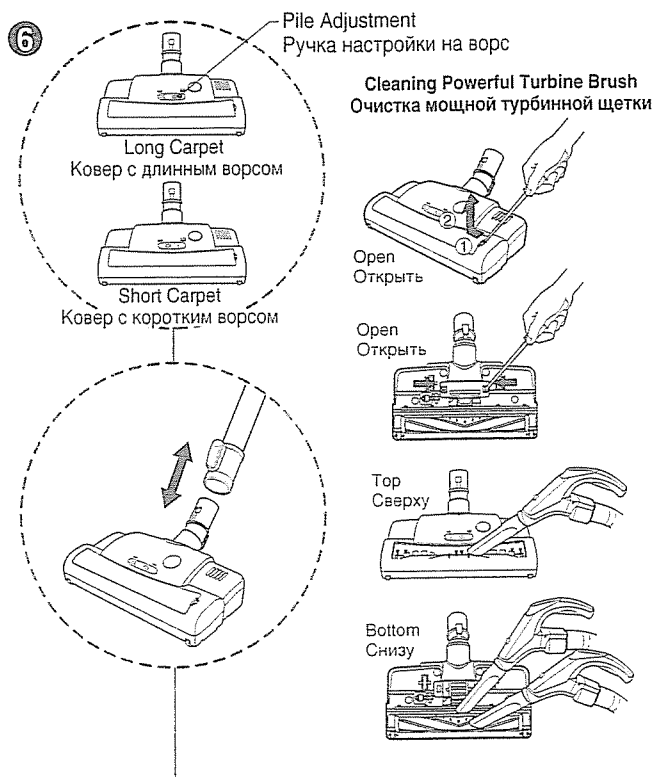


1. Remove dusts accumulated where the floor surface of the suction hole for device protection is dirty.
2. Cleaning of the whole suction hole with water may cause failure of product performance. Wipe it out with a dry cloth.
1. Удалите скопившуюся пыль, когда рабочая поверхность всасывающей насадки для защиты изделия загрязнится.
2. Влажная чистка всей всасывающей насадки может привести к выходу изделия из строя. Тщательно вытрите ее сухой тканью.

## How to Use Cleaning the carpet master and Elbow tube

## Указания по эксплуатации

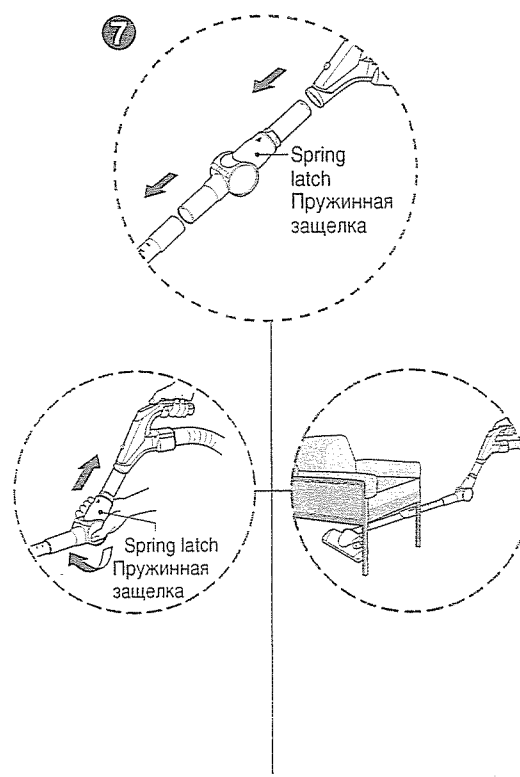
### Очистка механизма установки длины ворса и Шарнирная трубка



### 6 Carpet master (depending on model) Механизм установки длины ворса (в зависимости от модели)

- Open the window by pulling the hook.
- Open the cover at the bottom by pulling the hook.
- Clean the brush.
- Clean the brush and hole at the bottom.
- Slide the Pile Adjustment to the right for long carpet and to the left for short carpet.

- Оттяните крюк и откройте крышку.
- Оттяните крюк и откройте крышку снизу.
- Очистите щетку.
- Очистите щетку и отверстие снизу.
- Для ковров с длинным ворсом передвиньте ручку настройки на ворс в правое положение, для ковров с коротким ворсом – в левое положение.



### 7 Elbow tube (depending on model) Шарнирная трубка (в зависимости от модели)

Elbow tube is for cleaning under the sofa, table and bed easily.

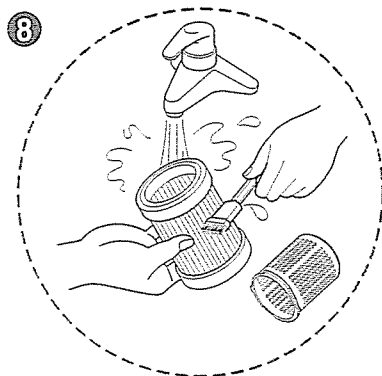
- Connect the elbow tube to the flexible hose and, connect the telescopic tube to the elbow tube. (You can also connect the telescopic tube to the flexible hose without the elbow tube.)
- If you pull the spring latch, the elbow tube is bended.
- If you stretch the elbow tube, it is returned to its position.

Шарнирная трубка позволит вам легко убраться под диваном, столом или кроватью.

- Присоедините шарнирную трубку к гибкому шлангу, а затем вставьте в неё раздвижную трубку. (Также можно соединить раздвижную трубу с гибким шлангом напрямую, без шарнирной трубки.)
- Отпустите пружинную защелку чтобы зафиксировать трубку в нужном положении.
- Растяните шарнирную трубку и она вернется в прежнее положение.

## How to Use Using the Brush

## Указания по эксплуатации Использование щетки

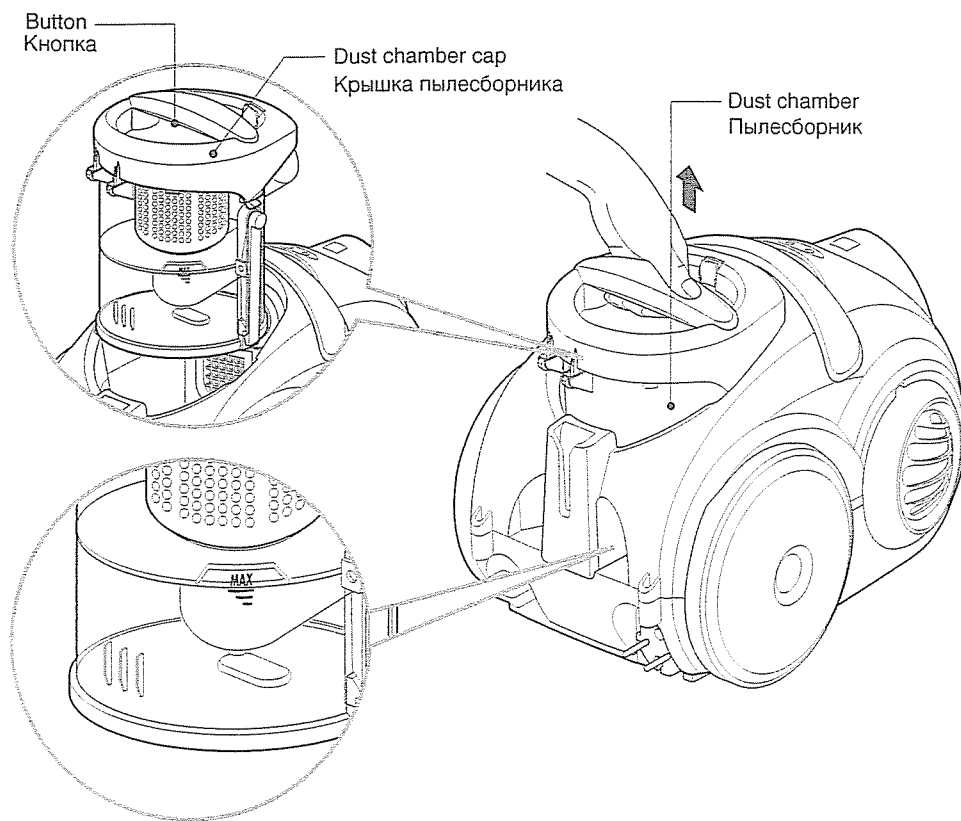


### 8 Brush Щётка

Brush is for cleaning the motor filter and exhaust filter.

Щётка предназначена для чистки фильтра двигателя и выпускного фильтра.

## Emptying the dust chamber Чистка пылесборника



The dust tank needs emptying when indicator is turned to red. Suction power may be weakened when insignificant dusts are sucked. In this case, clean the filter.

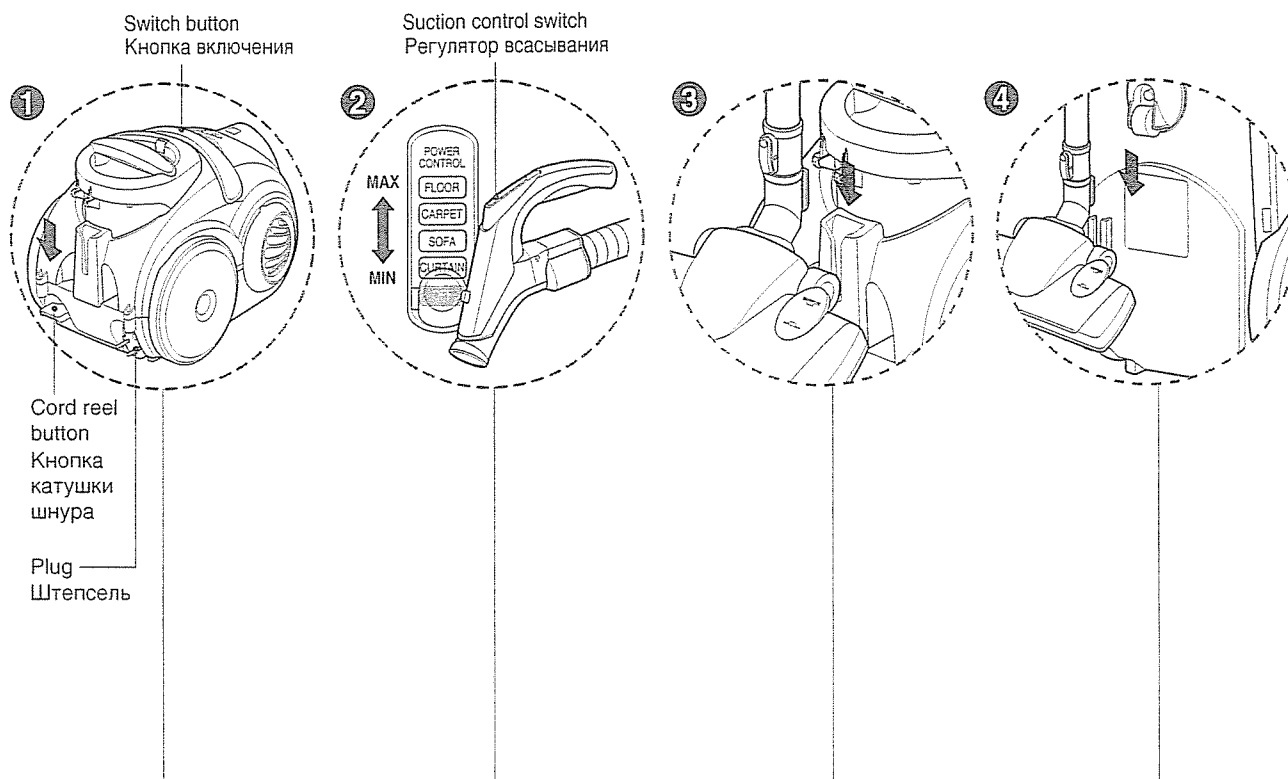
- Turn off the vacuum cleaner and unplug it.
- Your vacuum cleaner is equipped with both a dust chamber and a motor filters. Press the button and pull the dust chamber forward. Remove the dust chamber cap. Clean the pleat-shaped and the circle-shaped filters.
- To reinstall the dust chamber, replace the dust chamber cap and push the dust chamber into the tank mount as far as it will go.
- Especially, the extra motor filter is added for use while drying the motor filter out, use the original motor filter after drying.

Когда индикатор становится красным, необходимо удалить пыль из контейнера. Контейнер для пыли необходимо освободить, когда пыль заполнит его до отметки MAX.

- Выключите пылесос и выньте его вилку из розетки.
- Ваш пылесос снабжен контейнером для пыли и фильтром мотора. Нажмите кнопку на крышке и потяните контейнер для пыли на себя. Снимите крышку с контейнера и освободите его.
- Чтобы установить контейнер для пыли задвиньте контейнер в держатель до упора.
- Если на время сушки вы использовали временный фильтр, после сушки обязательно установите тот фильтр, который поставлялся с вашим пылесосом.

# How to Use Operation

## Указания по эксплуатации Режим работы



### 1 How to Plug in and Use Подключение и использование

- Pull out the power cord to the desired length and plug into the socket.
- Push the suction control switch of the hose handle in the direction of the position what you want.
- To stop it, push down the suction control switch in the direction of OFF.
- Press switch button to start the vacuum cleaner.
- To stop it, press the switch button again.
- Press the cord reel button to retract the power cord after use.

- Вытяните шнур питания на желаемую длину и подключите к сети.
- Переставьте регулятор всасывания на ручке шланга в желаемое положение.
- Для отключения переставьте регулятор всасывания в положение ВЫКЛ. (OFF)
- Для включения пылесоса нажмите кнопку включения.
- Для отключения нажмите ту же кнопку.
- Нажмите кнопку катушки шнура, чтобы втянуть шнур питания после использования.

### 2 Adjusting the Suction level Регулирование всасывания

- Adjust suction with the suction control switch in the hose handle.
- The flexible hose handle has a manual air flow regulator which allows you to adjust the suction level briefly.
- The ① lamp is lighted on when the Dust Tank is closely filled with or Motor filter is clogged.  
→ Empty the Dust Tank and clean Motor Filter.
- The ① lamp could be lighted when sucking fine dust.  
At this time clean the Motor Filter.

- Отрегулируйте всасывание с помощью регулятора всасывания на ручке шланга.
- Ручка гибкого шланга имеет ручной регулятор притока воздуха, позволяющий быстро отрегулировать мощность всасывания.
- Красная лампа ① загорается, если емкость для пыли почти заполнена или засорен фильтр двигателя.  
→ Освободите емкость для пыли и очистите фильтр двигателя.
- Светодиодная лампа может гореть при всасывании мелкой пыли.  
В этом случае очистите фильтр двигателя.

### 3 Park System Устройство для крепежа шланга

- To store after vacuuming and pause while vacuuming.
- For deposit after vacuuming, for example to move a small piece of furniture or a rug, use the Park system to support the flexible hose and cleaning head.  
- Slide the hook on the large cleaning head into the slot on the rear of the dust chamber.

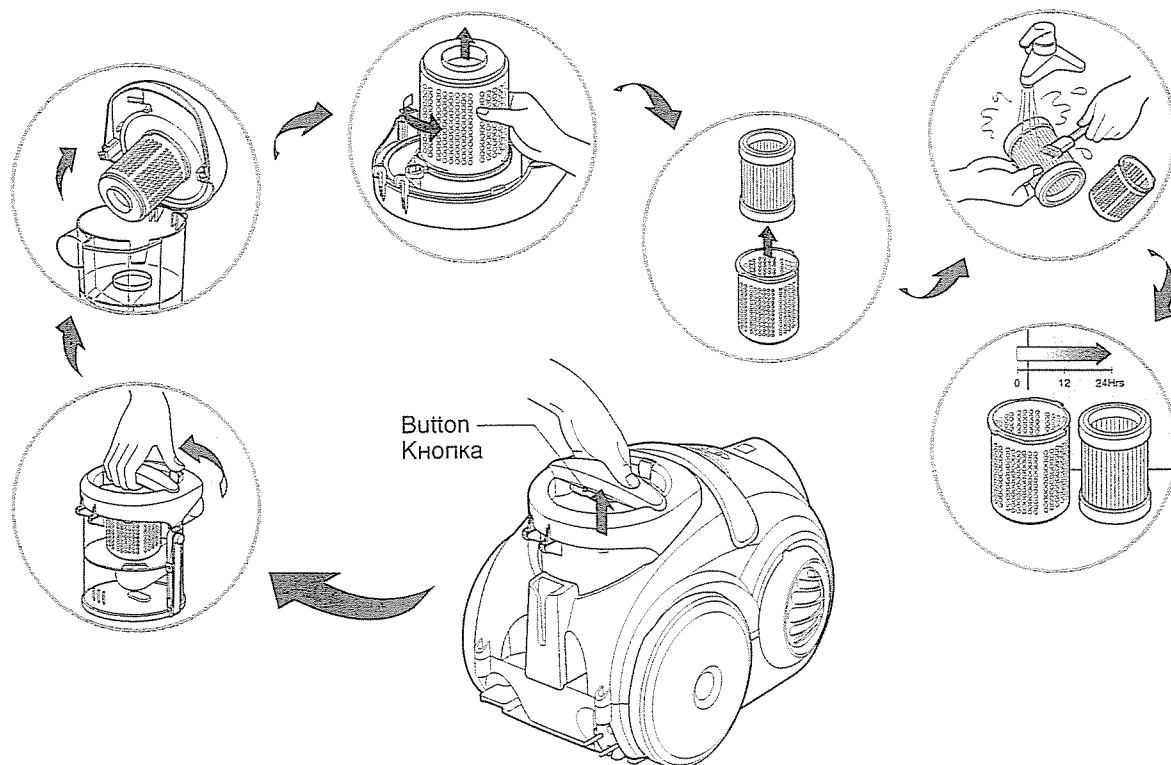
- Используйте для хранения после использования и остановок во время использования.
- Во время пауз (например, при передвижении небольших предметов мебели) используйте устройство для поддержки гибкого шланга и чистящей головки.  
- Вставьте большую чистящую головку крепежным крючком в паз с задней стороны пылесборника.

### 4 Storage Хранение

- When you have switched off and unplugged.
- The appliance, press on the button to automatically rewind the cord.
- You can store your appliance in a vertical position by sliding the hook on the large cleaning head into the clip on the underside of the appliance.

- После отключения пылесоса от сети и отключения шнура с помощью кнопки.
- Вы можете хранить пылесос в вертикальном положении, вставив крючок на большой чистящей головке в зажим в нижней части пылесоса.

## Cleaning the Motor Filter Очистка фильтра двигателя



The reusable filters are situated under the dust chamber cap and you can use it permanently.

- Press the button and pull the dust chamber forward.
- Open the dust chamber cap.
- Remove the filters by rotating it counter-clockwise.
- Clean the filters with the brush under cold running water.
- Allow the filters to dry in a shaded location for a day.
- Make the dust chamber empty if dusts are filled to the maximum degree and then clean the filter.
- Especially, the extra motor filter is added for use while drying the motor filter out. ④

Фильтр мотора расположен под контейнером для пыли и может использоваться без замены.

- Нажмите кнопку на крышке и потяните контейнер для пыли на себя.
- Откройте крышку контейнера для пыли.
- Снимите фильтр с мотора, повернув его против часовой стрелки.
- Почистите фильтры щеткой и промойте под холодной проточной водой.
- Высушите досуха в тени в течение дня.
- Освободите пылесборник, если он максимально наполнен пылью, и очистите фильтр после пяти таких раз.
- Если на время сушки вы использовали временный фильтр, после сушки обязательно установите тот фильтр. ④

### ⚠ WARNING!

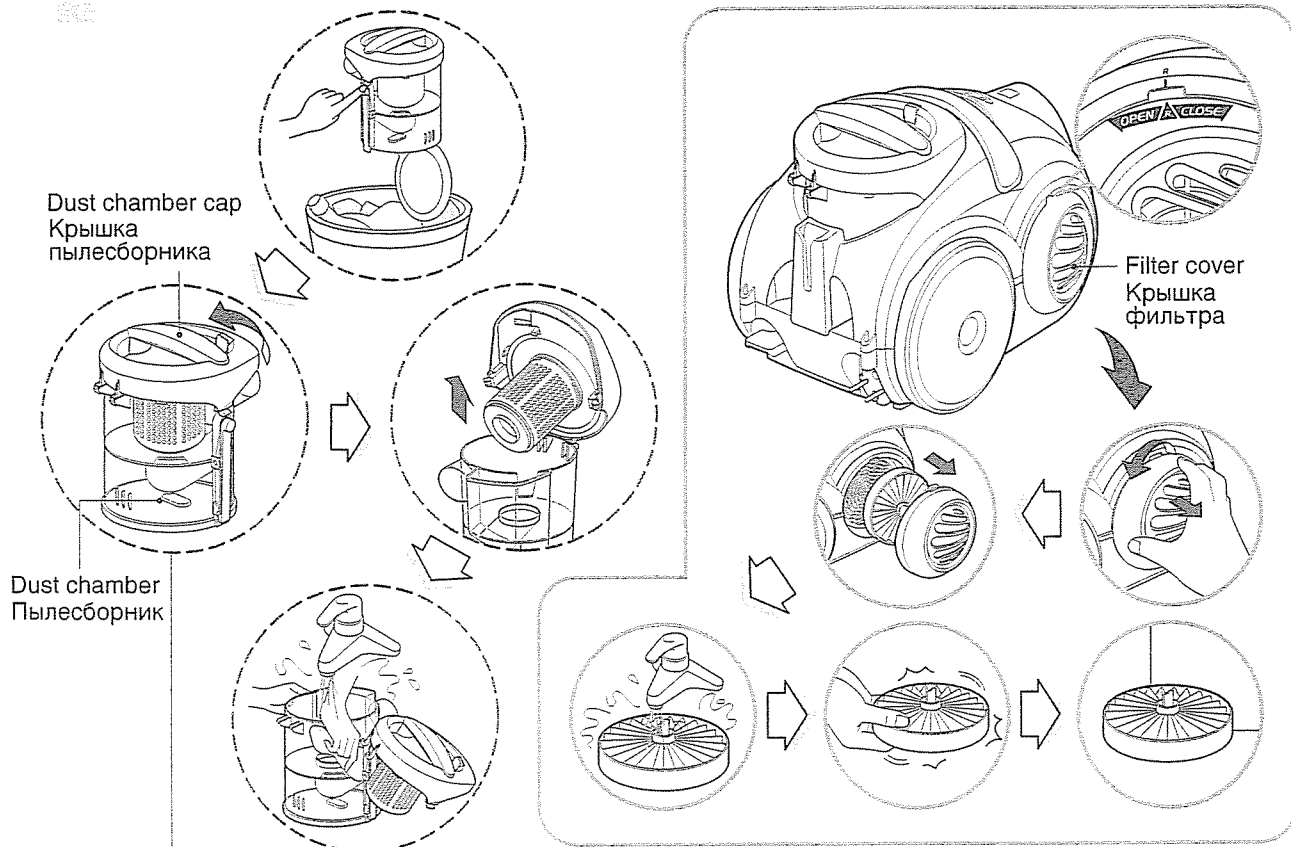
Gently rinse both parts separately under a cold running water until the water runs clear. Do not use detergent or a washing machine or dishwasher. Shake off excess water from the filter. Do not tumble/spindry, microwave or place in oven or on direct heat. Ensure the filter is completely dry. Re-assemble and place it back in your machine, filter frame. If the filter is damaged, do not place them in the machine. Please call the Helpline.

### ⚠ ВНИМАНИЕ!

Осторожно промойте по отдельности обе части под холодной проточной водой, пока вода не станет чистой. Не используйте моющие средства. Не мойте фильтр в стиральной или посудомоечной машине. Удалите с фильтра избыток влаги, встряхнув его. Не используйте барабанную сушилку, микроволновую печь или духовку, не подвергайте фильтр прямому тепловому воздействию. Убедитесь, что фильтр полностью просох. Соберите фильтр и вставьте его в рамку фильтра. Если фильтр поврежден, не пользуйтесь им. Позвоните по телефону горячей линии.

## How to Use Cleaning the Dust Chamber, Cleaning the Exhaust Filter

## Указания по эксплуатации Очистка пылесборника, Очистка выходного фильтра



Dust chamber cap  
Крышка  
пылесборника

Dust chamber  
Пылесборник

Filter cover  
Крышка  
фильтра

Open the dust chamber cap.

Откройте крышку  
пылесборника.

Wash both parts with soft cloth.  
Gently rinse both parts  
under cold running water.

Промойте обе части с помощью  
мягкой ткани.  
Осторожно промойте обе части  
холодной проточной водой.

- The exhaust filter is a washable reusable HEPA filter.
- To change the exhaust filter, remove the filter cover on the body by rotating the filter cover counter-clockwise.
- Pull out the exhaust filter.
- Clean it with cold, running water.  
Do Not use the brush.  
-Using the brush will cause permanent damage and allow dust to bypass the filter.
- Allow exhaust filter to dry in a shaded location for a dry.
- The exhaust filter should be cleaned at least once a year.

- Выходной фильтр - это моющийся высокоэффективный воздушный фильтр многократного использования.
- Для замены выходного фильтра снимите крышку фильтра на корпусе пылесоса, повернув ее против часовой стрелки.
- Выдвиньте выходной фильтр.
- Промойте его холодной проточной водой.  
Не используйте щетку.  
-Если очищать фильтр с помощью щетки, это может привести к серьезным повреждениям и прохождению пыли сквозь фильтр.
- Просушите выходной фильтр в затененном месте.
- Выходной фильтр необходимо очищать не реже одного раза в год.

## What to Do if Your Vacuum Cleaner Does Not Work

### Что делать, если пылесос не работает

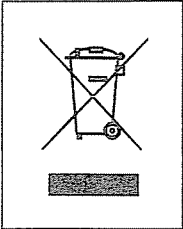
Check that the vacuum cleaner is correctly plugged in correctly and that the electrical socket is working.

Убедитесь, что пылесос правильно подключен, и что розетка находится в рабочем состоянии.

## What to Do When Suction Performance Decreases

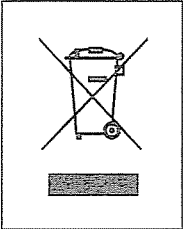
### Что делать, если качество всасывания ухудшается

- Turn off the vacuum cleaner and unplug it.
- Check the telescopic tube, flexible hose and cleaning tool for blockages or obstructions.
- Check that the dust chamber is not full. Empty if necessary.
- Check that the motor filter light is not on. Clean the motor filter, if necessary.
- Check that the exhaust filter is not blocked. Clean the exhaust filter, if necessary.
- Выключите пылесос и отсоедините его от сети.
- Проверьте телескопическую трубу, гибкий шланг и чистящие детали на наличие засорения.
- Убедитесь, что пылесборник не заполнен. Освободите пылесборник, если необходимо.
- Убедитесь, что лампочка фильтра двигателя не горит. Очистите фильтр двигателя, если необходимо.
- Убедитесь, что выходной фильтр не засорен. Очистите выходной фильтр, если необходимо.



### **Disposal of your old appliance**

1. When this crossed-out wheeled bin symbol is attached to a product it means the product is covered by the European Directive 2002/96/EC.
2. All electrical and electronic products should be disposed of separately from the municipal waste stream via designated collection facilities appointed by the government or the local authorities.
3. The correct disposal of your old appliance will help prevent potential negative consequences for the environment and human health.
4. For more detailed information about disposal of your old appliance, please contact your city office, waste disposal service or the shop where you purchased the product.



### **Утилизация старого оборудования**

1. Символ на устройстве, изображающий перечеркнутое мусорное ведро на колесах, означает, что на изделие распространяется Директива 2002/96/ЕС.
2. Электрические и электронные устройства должны утилизироваться не вместе с бытовым мусором, а через специальные места, указанные правительственными или местными органами власти.
3. Правильная утилизация старого оборудования поможет предотвратить потенциально вредное воздействие на окружающую среду и здоровье человека.
4. Для получения более подробных сведений о старом оборудовании обратитесь в администрацию города, службу, занимающуюся утилизацией или в магазин, где был приобретен продукт.