

ИНСТРУКЦИЯ ДЛЯ ПОЛЬЗОВАТЕЛЯ МИКРОВОЛНОВАЯ ПЕЧЬ

ПРЕЖДЕ ЧЕМ ПОЛЬЗОВАТЬСЯ ВАШЕЙ ПЕЧЬЮ,
ПОЖАЛУЙСТА, ВНИМАТЕЛЬНО ПРОЧИТИТЕ ДАННОЕ
РУКОВОДСТВО ПОЛЬЗОВАТЕЛЯ.

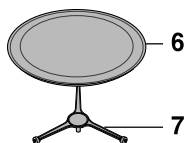
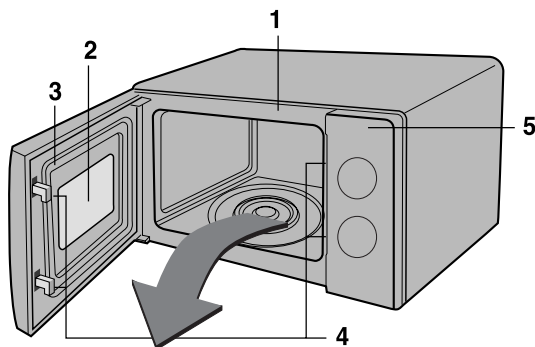
MS2021C / MS2021CS / MB3921C / MB3921CS / MB4021C / MB4021CS / MB4022D / MS2022D
MB4022U / MS2022U / MS2021U / MB4021U / MS2021CE / MB4022DS / MB4022G / MS2022G



MFL65222629

www.lg.com

Составные части печи



MB3921C	MB4021C
MB3921CS	MB4021CS
MB4022D	MB4022U
MB4021U	MB4022DS
MB4022G	



- RU**
1. Передняя панель
 2. Смотровое окно
 3. Уплотнитель дверцы
 4. Система блокировки

5. Панель управления
6. Стеклоподнос
7. Роликовая подставка
8. Решетка для гриля

- KZ**
1. Алдыңғы панель
 2. Қарау терезесі
 3. Есік тығыздағышы
 4. Құлыптау жүйесі

5. Басқару панелі
6. Әйнек поднос
7. Роликті тұғырық
8. Гриль шарбағы

- UA**
1. Передня панель
 2. Оглядове вікно
 3. Ущільнювач дверцят
 4. Система блокування

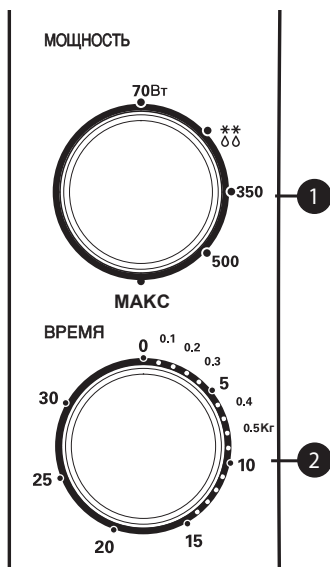
5. Панель керування
6. Скляний піднос
7. Роликова підставка
8. Решітка для гриля

! Когда печь не используется, ее рекомендуется отключить от электрической розетки.

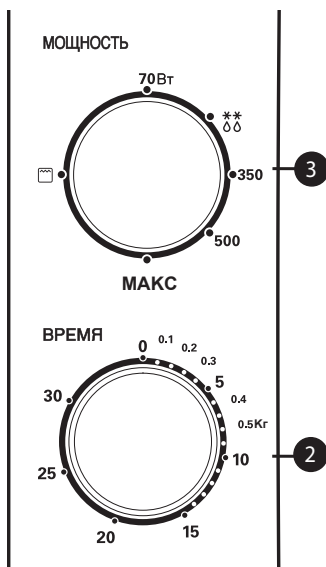
! Пеш пайдаланылмағанда, оны розеткадан ажырату ұсынылады.

! На той час, коли духовка не використовується, рекомендується відключати її від розетки.

Панель управления



MS2021C / MS2021CS
MS2022D / MS2022U
MS2021U / MS2021CE
MS2022G



MB3921C / MB3921CS
MB4021C / MB4021CS
MB4022D / MB4022U
MB4021U / MB4022DS
MB4022G



- 1 Переключатель уровня мощности**
Позволяет выбрать желаемый уровень мощности.
- 2 Таймер**
Позволяет задавать желаемое время приготовления.
- 3 Переключатель функций и уровня мощности**



- 1 Қуаттылық деңгейі ауыстырып-қосқышы**
Керекті қуаттылық деңгейін таңдауға мүмкіндік береді.
- 2 Таймер**
Керекті даярлау уақытын таңдауға мүмкіндік береді.
- 3 Функциялар мен қуаттылық деңгейі ауыстырып-қосқышы**



- 1 Перемикач рівня потужності**
Дозволяє вибирати бажаний рівень потужності.
- 2 Таймер**
Дозволяє задавати бажаний час готування.
- 3 Перемикач функцій і рівня потужності**

МЕРЫ ПРЕДОСТОРОЖНОСТИ, ЧТОБЫ ИЗБЕЖАТЬ ВОЗМОЖНОГО ЧРЕЗМЕРНОГО ВОЗДЕЙСТВИЯ МИКРОВОЛНОВОЙ ЭНЕРГИИ

Печь не может работать с открытой дверцей благодаря встроенным в механизм дверцы печи блокировочным контактам, обеспечивающим автоматическое отключение любого режима приготовления пищи при открывании дверцы. Пользование печью при открытой дверце может привести к вредному воздействию на вас микроволновой энергии. Важно не пытаться что-либо делать с блокировочными контактами.

Не вставляйте никаких предметов между дверцей печи и передней панелью и не позволяйте остаткам пищи или осадкам чистящих средств накапливаться на уплотняющих поверхностях.

Не пользуйтесь неисправной печью. Особенно важно, чтобы дверца печи надежно закрывалась, и чтобы не были повреждены: (1) дверца (согнута), (2) петли дверцы и защелки (сломааны или ослаблены), (3) уплотнители дверцы и уплотняющие поверхности.

Печь не должен настраивать или ремонтировать никто, кроме квалифицированного специалиста по микроволновому оборудованию.

ПРЕДУПРЕЖДЕНИЕ

При нагревании в вашей микроволновой печи жидкостей, например, супов, соусов и напитков, может произойти перегрев жидкости выше точки кипения без образования видимых пузырьков пара. Это может привести к неожиданному вскипанию перегретой жидкости. Чтобы избежать такой возможности, необходимо предпринять следующие меры:

1. Избегайте использования цилиндрических сосудов с узким горлышком.
2. Не перегревайте жидкость.
3. Перемешайте жидкость перед тем, как ставить сосуд в печь и затем вновь перемешайте ее после истечения половины времени подогрева.
4. По окончании подогрева жидкости дайте сосуду постоять в печи некоторое время, затем осторожно перемешайте жидкость или потрясите сосуд и проверьте температуру жидкости перед ее употреблением, чтобы избежать ожогов (в особенности это относится к бутылочкам и баночкам с детским питанием).

Установка

1. Выньте из печи все упаковочные материалы и принадлежности.
 2. Установите печь на ровную горизонтальную поверхность в выбранном вами месте на высоте не менее 85 см от пола и обеспечьте зазор величиной по крайней мере 30 см сверху и 10 см сзади печи для достаточной вентиляции. Вы не должны ничем загромождать боковую поверхность печи, чтобы не создавать препятствий потоку воздуха из системы вентиляции печи. Чтобы печь не опрокинулась на пол, передний край дверцы должен располагаться по крайней мере на 8 см вглубь от края поверхности, на которой установлена печь. Сверху печи расположено выходное вентиляционное отверстие. Блокирование этого отверстия может привести к повреждению печи.
 3. Подсоедините печь к стандартной розетке сети переменного тока. Обеспечьте, чтобы цепь выдерживала ток не менее 10 А (13 А для моделей MB3921C/MB3921CS/MB4021C/MB4021CS/MB4022D/MB4022U/MB4021U/MB4022DS/MB4022G) и чтобы питание вашей микроволновой печи осуществлялось от отдельной цепи.
- ПРИМЕЧАНИЕ:** • Данное изделие не должно использоваться для приготовления пищи в коммерческих целях.

ПРЕДУПРЕЖДЕНИЕ: ЭТО ИЗДЕЛИЕ ДОЛЖНО БЫТЬ ЗАЗЕМЛЕНО

Провода в сетевом шнуре окрашены в соответствии со следующим кодом:

Синий	- Нейтральный
Коричневый	- Под напряжением
Желтый и зеленый	- Земля

Если сетевой шнур изделия поврежден, то для обеспечения безопасности его должен заменить представитель фирмы-изготовителя, ее агент по обслуживанию или лицо, имеющее аналогичную квалификацию.

Меры предосторожности

- Не включайте печь, когда она пуста. Когда печь не используется, рекомендуется ставить в нее стакан с водой. Если вы случайно включите печь, вода безопасно поглотит микроволновую энергию.
- Не сушите в микроволновой печи одежду, которая может обуглиться или обгореть, если вы нагреваете ее слишком долго.
- Не готовьте продукты, обернув их в бумажные полотенца, за исключением случаев, когда в поваренной книге даны именно такие рекомендации по приготовлению какого-либо блюда.
- Если вы заметили дым, не открывайте дверцу печи, а выключите ее или отсоедините сетевой шнур печи от розетки, чтобы пламя погасло без поступления воздуха.
- Не пользуйтесь деревянной посудой. Она может перегреться и обуглиться.
- Не пользуйтесь бумагой, изготовленной из переработанного вторичного сырья, так как в ней могут содержаться примеси, которые могут вызвать искрение и/или загорание при приготовлении пищи.
- Перед чистой вращающейся подставкой дайте ей остыть.
- Для приготовления или подогрева малых количеств пищи требуется меньше времени. Если вы запрограммируете обычное время, пища может перегреться и пригореть.
- Перед приготовлением проткните вилкой кожуру фруктов и овощей.
- Не готовьте в печи яйца в скорлупе. Внутри яйца создается давление и оно взорвется.
- Не пытайтесь готовить в вашей печи блюда во фритюре.
- Прежде чем готовить или размораживать продукты, удалите с них пластиковую упаковку. Однако, обратите внимание, что в некоторых случаях, как подробно указано в поваренной книге, пища должна быть накрыта пластиковой пленкой при приготовлении или подогреве.
- Не пользуйтесь печью для сушки кухонных полотенец или изделий из бумаги. Они могут загореться.
- Когда пища готовится или подогревается в одноразовой посуде из пластика, бумаги или других горючих материалов, не оставляйте печь без присмотра, а почаще заглядывайте внутрь, чтобы убедиться в том, что с посудой ничего не происходит.

- **ПРЕДУПРЕЖДЕНИЕ** : Жидкости или другие продукты не должны нагреваться в герметичных сосудах, так как они могут взорваться при нагревании.
- **ПРЕДУПРЕЖДЕНИЕ** : Разрешайте детям пользоваться печью без присмотра только после того, как вы обучили их так, что ребенок умеет безопасно пользоваться печью и понимает опасность ее неправильного использования.
- **ПРЕДУПРЕЖДЕНИЕ** : Если дверца печи и уплотнители дверцы повреждены, вы не должны пользоваться печью до тех пор, пока ее не отремонтирует квалифицированный специалист по ремонту микроволновой техники.
- **ПРЕДУПРЕЖДЕНИЕ** : Не делайте попыток самостоятельной регулировки или ремонта дверцы, панели управления, блокировочных контактов или любых других частей печи. Опасно выполнять операции по обслуживанию или ремонту печи, сопряженные со снятием любых кожухов и крышек, обеспечивающих защиту от излучения микроволновой энергии. Ремонт должен осуществлять только квалифицированный специалист по ремонту микроволновой техники.

Посуда для микроволновой печи

ПОСУДА ДЛЯ МИКРОВОЛНОВОЙ ПЕЧИ

Перед использованием посуды, вы должны проверить, пригодна ли она для использования в микроволновой печи. В следующей таблице дана сводная информация по правильному использованию посуды в вашей печи.

Принадлежности для приготовления	Режим микроволн	Режим гриля
Термостойкое стекло, стеклокерамика	да	да
Керамика, фарфор	да (не используйте фарфор с золотой или серебряной отделкой)	да
Металлическая посуда	нет	да
Не термостойкое стекло	нет	нет
Пластик для микроволновой печи	да	нет
Пластиковая пленка	да	нет
Бумага (стаканы, тарелки, полотенца)	да	нет
Соломка, плетенка и дерево	нет	нет

Режим микроволн

1. Большая часть посуды из стекла, стеклокерамики и термостойкого стекла великолепно подходит для микроволновой печи. Посуда с металлической отделкой не должна использоваться в микроволновой печи.
2. Бумажные салфетки, полотенца, тарелки, стаканчики, сосуды и картон могут использоваться в микроволновой печи. Не пользуйтесь изделиями из бумаги, изготовленной из переработанного вторичного сырья, так как в ней могут содержаться примеси, которые могут вызвать искрение и/или возгорание при приготовлении пищи. (За рекомендациями по правильному использованию этих изделий обращайтесь к поваренной книге).
3. Пластиковые блюда, чашки, пакеты для замораживания и пластиковая пленка могут использоваться в микроволновой печи. При использовании изделий из пластика в микроволновой печи следуйте инструкциям изготовителя изделий или информации, приведенной в поваренной книге.
4. Металлические принадлежности и посуда с металлической отделкой не должны использоваться в микроволновой печи. Более подробную информацию о правильном использовании принадлежностей из металла, пожалуйста, прочтите в разделе "Введение" вашей поваренной книги. Если в рецепте предусматривается использование алюминиевой фольги, шампуров или принадлежностей, содержащих металл, обеспечьте промежуток не менее 2,5 см между металлическим предметом и стенками внутренней камеры печи. Если возникла электриче-

ская дуга (искрение), немедленно выньте металл из печи.

Примечание:

За инструкциями по использованию посуды и принадлежностей обращайтесь к индивидуальным рецептам и таблицам, приведенным в вашей поваренной книге.

Режим гриля

1. Можно использовать посуду и принадлежности из термостойкого стекла, керамики и металла.
2. Не должны использоваться бумажные салфетки, полотенца и изделия из пластика.

Примечания:

- Вы должны соблюдать осторожность, вынимая из печи посуду или стеклянный вращающийся поднос, так как они становятся горячими в процессе приготовления.
- Пользуйтесь только термометром, который предназначен или рекомендован для использования в микроволновой печи.
- Никогда не пользуйтесь микроволновой печью, если в нее не установлен вращающийся поднос.

Другие полезные инструкции

Для достижения наилучших результатов и облегчения процесса приготовления пищи, пожалуйста, внимательно прочтите эти советы.

1. При определении времени приготовления для определенного блюда начинайте с использования минимального рекомендуемого времени и время от времени проверяйте, готова ли пища. Пищу можно легко пережарить, так как приготовление с использованием микроволн происходит очень быстро.
2. Малые количества продуктов или продукты с малым содержанием влаги могут пересохнуть и стать слишком жесткими, если их готовить слишком долго.

Размораживание замороженных продуктов:

1. Замороженные продукты можно помещать для размораживания непосредственно в печь (обязательно удалите все металлические проволочки или обертки).
2. Размораживайте продукты в соответствии с руководством по разморозке, приведенном в данной Инструкции.
3. Если некоторые части продуктов оттаивают быстрее других, экранируйте их фольгой в случае необходимости. Это помогает замедлить или остановить процесс разморозки.

4. Некоторые продукты не должны быть полностью оттаявшими перед началом приготовления. Например, рыба готовится так быстро, что ее иногда лучше начинать готовить, когда она еще слегка заморожена.
5. В зависимости от начальной температуры продуктов, иногда может оказаться необходимо увеличить или уменьшить время приготовления, указанное в рецепте.

ПРИМЕЧАНИЕ:

Воздух, выходящий из вентиляционного отверстия, может стать теплым во время приготовления.

Подрумьянивание:

Некоторые блюда готовятся в микроволновой печи недостаточно долго для того, чтобы подрумяниться и могут потребоваться добавки для придания им аппетитного цвета.

Отбивные, мясные пирожки или куски цыпленка могут покрываться слоем таких приправ, как молотый красный перец, а также смазываться соусами для подрумянивания, такими как вустерширский соус.

Мясо крупным куском, птица целиком или ветчина, готовящиеся 10 ~ 15 минут или дольше, хорошо подрумяниваются без добавок.

Чистка и уход за печью

ПЕРЕД ЧИСТКОЙ ПЕЧИ УБЕДИТЕСЬ В ТОМ, ЧТО ОНА ВЫКЛЮЧЕНА.

Поддерживайте внутренние поверхности печи в чистом и сухом состоянии. Возьмите себе за правило чистить их после каждого использования печи.

СТЕНКИ ВНУТРЕННЕЙ КАМЕРЫ

Удалите влажной тряпкой все крошки и остатки пищи, находящиеся между дверцей и уплотняющими поверхностями печи. Эти места необходимо чистить особенно тщательно для обеспечения надежного закрытия дверцы. Удалите капли жира с внутренних поверхностей намыленной тряпкой, затем смойте тряпкой мыло и протрите насухо. Не используйте абразивными чистящими средствами, которые могут поцарапать лакокрасочное покрытие стенок камеры.

НИКОГДА НЕ ЛЕЙТЕ ВОДУ В ПЕЧЬ.

РОЛИКОВАЯ ПОДСТАВКА

Чтобы жирная грязь не скапливалась и не мешала вращению колесиков, вы должны вынимать из печи роликовую подставку и чистить ее

в горячей мыльной воде не реже одного раза в неделю.

ДВЕРЦА

Дверца и уплотнители дверцы должны ВСЕГДА поддерживаться в чистом состоянии. Для чистки пользуйтесь только мягкой тряпкой и мыльной теплой водой, затем смойте мыло и тщательно вытрите насухо.

НЕ ПОЛЬЗУЙТЕСЬ АБРАЗИВНЫМИ МАТЕРИАЛАМИ, ТАКИМИ КАК ЧИСТЯЩИЕ ПОРОШКИ, МЕТАЛЛИЧЕСКИЕ МОЧАЛКИ И ПЛАСТИКОВЫЕ ПОДУШЕЧКИ.

Металлические поверхности будет легче поддерживать в чистом состоянии, если почаще протирать их влажной тряпкой.

НАРУЖНЫЕ ПОВЕРХНОСТИ

Чистите наружные поверхности с использованием мягкого мыла и теплой воды, затем смойте мыло и насухо протрите их мягкой тряпкой. Не пользуйтесь абразивными чистящими средствами. Не позволяйте воде просачиваться в вентиляционные отверстия. Если сетевой шнур загрязнился, протрите его мягкой тряпкой.

Инструкции по эксплуатации

ПРИГОТОВЛЕНИЕ В РЕЖИМЕ МИКРОВОЛН

См. стр. 3

1. Откройте дверцу печи, положите продукты в печь на вращающийся поднос и закройте дверцу.
2. Установите с помощью переключателя уровня мощности (❶, ❸) желаемый уровень мощности. Имеются пять уровней мощности в диапазоне от 70 Вт до максимального. Переключатель уровня мощности может быть установлен в любое из следующих положений.

- max (макс.)
- 500
- 350
- ❄ defrost
(разморозка)
- 70

3. Установите ручкой таймера (❷) желаемое время приготовления. Начинается вращение подноса и приготовление пищи. По окончании времени приготовления подается звуковой сигнал и гаснет освещение в камере печи.

Примечания:

- Цифры на шкале таймера обозначают минуты. Чтобы обеспечить точную установку времени приготовления, мы советуем вам повернуть ручку таймера слегка за желаемое время приготовления, а затем, поворачивая ее назад установить желаемое время.
- Чтобы проверить пищу в процессе приготовления, нажмите кнопку открытия дверцы. Открытие дверцы во время приготовления приводит к автоматическому выключению печи и остановке таймера. Если вы хотите продолжить приготовление, закройте дверцу - печь включится и таймер возобновит отсчет времени.
- Вращающийся поднос может вращаться в любом направлении.

РАЗМОРОЗКА ПО ЗАДАННОМУ ВЕСУ

См. стр. 3

Разморозка замороженных продуктов является одной из полезных функций микроволновой печи. Разморозка в микроволновой печи происходит намного быстрее, чем в холодильнике и разморозка в печи безопаснее, чем при комнатной температуре, так как при такой разморозке не происходит размножения вредных бактерий.

Важно помнить, что для разморозки продуктов требуется больше времени, чем для их приготовления. Проверяйте продукты и не менее одного раза переверните их во время разморозки.

1. Выберите с помощью переключателя уровня мощности (❶, ❸) режим разморозки (❄).
2. Поворотом ручки таймера (❷) задайте вес продуктов (кг).

ПРИМЕЧАНИЕ: Печь начинает работать сразу же после поворота ручки таймера. Каждая цифра на шкале соответствует одному кг.

MB3921C / MB3921CS / MB4021C / MB4021CS
MB4022D / MB4022U / MB4021U / MB4022DS / MB4022G

ПРИГОТОВЛЕНИЕ В РЕЖИМЕ ГРИЛЯ

См. стр. 3

1. Откройте дверцу печи, положите продукты в печь на решетку для гриля и закройте дверцу.
2. В печах моделей MB3921C / MB3921CS / MB4021C / MB4021CS / MB4022D / MB4022U / MB4021U / MB4022DS / MB4022G установите с помощью переключателя функций уровня мощности (❹) режим гриля ().
3. Установите ручкой таймера (❷) желаемое время приготовления. Начинается вращение подноса и приготовление пищи, при этом включается освещение в камере печи. По окончании времени приготовления подается звуковой сигнал и гаснет освещение в камере печи.
- Если вы захотите проверить пищу в процессе приготовления, обратитесь к примечанию в разделе ПРИГОТОВЛЕНИЕ В РЕЖИМЕ МИКРОВОЛН.
- Не прикасайтесь к поверхности смотрового окна во время работы гриля, потому что температура стекла может повыситься до 100°C.
- Не разрешайте детям прикасаться к переднему экрану дверцы.
- Когда вы включаете гриль в первый раз после покупки печи, может наблюдаться некоторое количество дыма. Он быстро исчезнет.

Примечания:

- Рекомендуется использовать решетку для гриля, так как если вы используете только вращающийся поднос, время и качество приготовления могут измениться.
- Эти модели печей снабжены КВАРЦЕВЫМ ГРИЛЕМ, поэтому не требуется предварительно прогревать гриль.

Ответы на наиболее часто возникающие вопросы

- В. Почему не горит освещение в камере печи?
О. ■ Перегорела лампочка в печи.
■ Дверца печи не закрыта.
- В. Почему из вентиляционных отверстий выходит пар и/или почему капает вода с нижнего края дверцы?
О. Образование пара является нормальным в процессе приготовления пищи. Конструкцией микроволновой печи предусмотрен отвод этого пара через вентиляционные отверстия в боковой стенке печи. Изредка этот пар конденсируется на дверце и вода затем капает с нижнего края дверцы. Это вполне нормально и не представляет никакой опасности.
- В. Пропускает ли микроволновую энергию смотровое окно в дверце печи?
О. Нет. Экран из металлической сетки отражает энергию внутрь камеры печи. Отверстия в экране сделаны такой величины, что они позволяют проходить свету, но не позволяют проходить через экран микроволновой энергии.
- В. Будет ли микроволновая печь повреждена, если ее включить, когда она пуста?
О. Да. Никогда не включайте печь, когда она пуста.
- В. Почему яйца иногда “взрываются”?
О. Когда вы запекаете яйца или готовите яйца пашот, желток может “взорваться” из-за накопления пара внутри желточной мембраны. Чтобы избежать этого, просто проткните желток зубочисткой перед приготовлением яйца. Никогда не готовьте яйца, не проткнув их скорлупу.
- В. Почему рекомендуется дать пище постоять после того, как закончилось время ее приготовления?
О. Дать пище постоять очень важно. Когда вы готовите с использованием микроволн, нагревается пища, а не печь. Во многих продуктах накапливается такое количество внутреннего тепла, что его достаточно для продолжения процесса приготовления пищи даже после того, как она вынута из печи. Указанное в рецептах время “отстоя” требуется для того, чтобы внутренние части больших кусков мяса (нога, лопатка), крупных овощей или пирогов полностью приготовились без пригорания их снаружи.
- В. Почему моя печь не всегда готовит так быстро, как это указано в поваренной книге с рецептами приготовления блюд в микроволновой печи?
О. Обратитесь к вашей поваренной книге еще раз чтобы проверить, точно ли вы выполнили все имеющиеся инструкции и выясните, какие причины могут вызвать изменения времени приготовления. Указанные в поваренной книге времена приготовления и уровни мощности предложены с учетом того, чтобы предотвратить пережаривание и подгорание пищи - проблему, наиболее часто возникающую в период освоения приемов приготовления пищи в микроволновой печи. Вариации размера, формы, веса и толщины пищи могут привести к более длительному времени приготовления. Как и в случае пользования обычной кухонной плитой, дополняйте указания поваренной книги собственным здравым смыслом и опытом для обеспечения правильности приготовления пищи.
- В. Почему в печи наблюдается искрение и потрескивание (электрическая дуга)?
О. Может иметься несколько причин искрения и потрескивания (электрической дуги) в камере печи:
■ Вы используете посуду с металлической отделкой (из серебра или золота).
■ Вы оставили в печи вилку или другой металлический предмет.
■ Вы используете большое количество металлической фольги.
■ Вы не удалили перекрученные проводочки, завязывающие пакеты с продуктами.
- Срок службы данного товара - 7 лет со дня передачи товара потребителю.

Технические характеристики

	MS2021C / MS2021CS / MS2022D / MS2022U / MS2021U MS2021CE / MS2022G
Источник питания	230 В переменного тока, 50 Гц
Выходная мощность (по стандарту IEC60705)	700 Вт
Частота микроволн	2,450 МГц
Габаритные размеры (Ш x В x Г мм)	455 x 260 x 330
Потребляемая мощность	1,000 Вт

	MB3921C / MB3921CS / MB4021C / MB4021CS MB4022D / MB4022U / MB4021U / MB4022DS / MB4022G
Источник питания	230 В переменного тока, 50 Гц
Выходная мощность (по стандарту IEC60705)	700 Вт
Частота микроволн	2,450 МГц
Габаритные размеры (Ш x В x Г мм)	455 x 260 x 330
Потребляемая мощность	
Микроволны	1,000 Вт
Гриль	600 Вт

- Приведенные размеры являются приблизительными.
- Так как мы постоянно стараемся улучшать свои изделия, технические характеристики могут изменяться без предварительного уведомления.

Предупреждение

Данный бытовой прибор не предназначен для использования людьми (включая детей) с ограниченными физическими, сенсорными или умственными способностями, или недостатком опыта и знаний, без надзора или руководства по использованию прибора со стороны лица, ответственного за их безопасность.



Утилизация старого оборудования

1. Символ на устройстве, изображающий перечеркнутое мусорное ведро на колесах, означает, что на изделие распространяется Директива 2002/96/ЕС.
2. Электрические и электронные устройства должны утилизироваться не вместе с бытовым мусором, а через специальные места, указанные правительственными или местными органами власти.
3. Правильная утилизация старого оборудования поможет предотвратить потенциально вредное воздействие на окружающую среду и здоровье человека.
4. Для получения более подробных сведений о старом оборудовании обратитесь в администрацию города, службу, занимающуюся утилизацией или в магазин, где был приобретен продукт.

ПАЙДАЛАНУШЫҒА АРНАЛҒАН НҰСҚАУЛЫҚ

МИКРОТОЛҚЫНДЫ ПЕШ

ПЕШІҢІЗДІ ПАЙДАЛАНАРДАН БҰРЫН ОСЫ
ПАЙДАЛАНУШЫНЫҢ НҰСҚАУЛЫҒЫН МҰҚИЯТ ОҚЫП
ШЫҒУЫҢЫЗДЫ ӨТІНЕМІЗ.

MS2021C / MS2021CS / MB3921C / MB3921CS / MB4021C / MB4021CS / MB4022D / MS2022D
MB4022U / MS2022U / MS2021U / MB4021U / MS2021CE / MB4022DS / MB4022G / MS2022G

МИКРОТОЛҚЫНДЫ ЭНЕРГИЯНЫҢ ШАМАДАН АРТЫҚ ӘСЕР ЕТУІН БОЛДЫРМАУ ЖӨНІНДЕГІ САҚТЫҚ ШАРАЛАРЫ

Есік ашылған кезде кез келген ас даярлау режимінің өздігінен сөнуін қамтамасыз ететін пештің есігінің механизмiне орнатылған құлыптағыш түйіспелердің арқасында пеш есігі ашылған кезде жұмыс істей алмайды. Есік ашық тұрған кезде пешті пайдалану сізге микротолқынды энергияның зиянды әсер етуіне әкеп соқтыруы мүмкін. Құлыптағыш түйіспелермен бір нәрселер жасамаған жөн.

Пештің есігі мен алдыңғы панельдің арасына қандай да бір заттар салмаңыз және тамақ қалдықтарының немесе тазалау құралдарының шөгіндерінің тығыздағыш беттерге жинақталуына жол бермеізі.

Ақаулы пешті пайдаланбаңыз. Пештің есігінің мықтап жабылуы мен (1) есіктің (майысуы), (2) есіктің топсысы мен ысырмалар (сынуы немесе босануы), (3) есіктің тығыздағыштары мен тығыздайтын беттерінің зақымданбауының ерекше маңызды бар.

Пешті микротолқынды жабдық бойынша біліктілігі бар маманнан басқа ешкім баптамауға немесе жөндемеуге тиіс.

ЕСКЕРТУ

Микротолқынды пеште сұйықтықтарды, мысалы, сорпаларды, тұздықтарды және сусындарды ысытқан кезде көзге көрінетін бу көпіршіктері түзілместен сұйықтық қайнау нүктесінен жоғары ысуы мүмкін. Бұл шамадан артық қызған сұйықтықтың аяқ астынан қайнап кетуіне әкелуі мүмкін. Мұндай мүмкіндіктің алдын алу үшін келесідей шаралар қолдану қажет:

1. Аузы тар цилиндр тәрізді ыдыстарды пайдаланбаңыз.
2. Сұйықтықты шамадан артық қыздырмаңыз.
3. Ыдысты пешке салардан бұрын сұйықтықты араластырып алыңыз, содан кейін қыздыру уақытының жартысы өткеннен кейін қайтадан араластырыңыз.
4. Сұйықтықты жылыту аяқталғаннан кейін сұйықтықты пеште біраз уақыт тұрғызып қойыңыз, содан кейін сұйықтықты абайлап араластырыңыз немесе ыдысты шайқап, күйіп қалмау үшін (әсіресе, бұл балаларға арналған тамақ салынған бөтелкеге және банкаларға қатысты болса) қолданар алдында сұйықтықтың температурасын тексеріп алыңыз.

Орнату

1. Пештен барлық орауыш материалдар мен керек-жарақтарды шығарып алыңыз.
2. Пешті өзіңіз тандап алған жерге кемінде еденнен 85 см биіктікте орнатып, жеткілікті дәрежеде желдету үшін үстіңгі жағынан кемінде 30 см және артқы жағынан 10 см бос жер қалуын қамтамасыз етіңіз. Пештің желдету жүйесінен шығатын ауа ағынына кедергі келтірмеу үшін пештің бүйір беттерін ешқандай затпен жаппауыңыз керек. Пеш еденге құлап кетпеу үшін есіктің алдыңғы шеті пеш орнатылған беттің шетінен кемінде 8 см артқа қарай орналасуға тиіс.

Пештің үстінде шығыс желдету санылауы орналасқан. Бұл санылаудың жабылуы пештің зақымдануына себепші болуы мүмкін.

3. Пешті стандартты айнымалы ток желісінің розеткасына жалғаныз. Тізбектің кемінде 10 А (MB3921C / MB3921CS / MB4021C / MB4021CS / MB4022D / MB4022U / MB4021U / MB4022DS / MB4022G) модельдері үшін 13 А) токқа төзімді болуын және микротолқынды пештің жеке бір тізбектен қуат алуын қамтамасыз етіңіз.

ЕСКЕРТУ: • Бұл бұйым коммерциялық мақсаттарда тамақ әзірлеу үшін пайдаланылмауға тиіс.

ЕСКЕРТУ: БҰЙЫМ БҰЙЫМ ЖЕРГЕ ҚОСЫЛУҒА ТИІС

Желілік сымдағы өткізгіштер келесі кодқа сәйкес боялған:

Көк	- Бейтарап
Қоңыр	- Кернеулі
Сары мен жасыл	- Жерге

Егер бұйымның желілік сымы зақымданған болса, онда қауіпсіздікті қамтамасыз ету үшін оны өндіруші фирманың өкілі, оның қызмет көрсететін агенті немесе ұқсас біліктілігі бар тұлға ауыстыруға тиіс.

Сақтық шаралары

- Пеш бос тұрған кезде оны қоспаныз. Пеш пайдаланылмай тұрған кезде оның ішіне бір стакан су қойып қоюға кенес беріледі. Егер сіз пешті абайсыздап қосып қалсаңыз, су микротолқынды энергияны қауіпсіз сіңіріп алады.
- Микротолқынды пештің ішінде тым ұзақ қыздырылған жағдайда көмірленіп немесе күйіп кетуі мүмкін киім кептіруші боланыз.
- Аспаздық кітапшада қандай да бір тағамды даярлау үшін дәл осындай ұсыныстар берілгеннен басқа жағдайларда азық-түліктерді қағаз сүлгіге орап әзірлеменіз.
- Егер түтінді байқасаңыз, жалын ауа келмей сөнугі үшін пештің есігін ашпай, оны өшіріңіз немесе желілік сымды ток көзінен ажыратыңыз.
- Ағаш ыдыс-аяқ пайдаланбаңыз. Ол қатты ысып, көмірленіп кетуі мүмкін.
- Қайта өңделген шикізаттан жасалған қағаз пайдаланбаңыз, өйткені оның құрамында тамақ даярлау кезінде ұшқындануға және/немесе жануға себепші болатын қоспалар болуы мүмкін.
- Айналатын тұғырықты тазалар алдында оны суытып алыңыз.
- Тамақтың аз мөлшерін даярлау немесе ысыту үшін азырақ уақыт кетеді. Егер сіз әдеттегі уақытты бағдарламалап қойсаңыз, тамақ қатты ысып, күйі мүмкін.
- Жемістер мен көкөністерді даярлау алдында қабықтарын шанышқымен тесіп алыңыз.
- Пеште жұмыртқаны қабығымен даярламаңыз. Жұмыртқаның ішінде қысым пайда болып, ол жарылады.
- Пештің ішінде фритюрлі тағамдар даярлауға әрекеттенбеңіз.
- Азық-түліктерді даярлаудан немесе музын ерітуден бұрын олардан пластик орауыштарды алып тастаңыз. Алайда, аспаздық кітапшада ежгей-тегжейлі көрсетілгендей, кейбір жағдайларда даярлау немесе ысыту кезінде тамақтың үеті пластик пленкамен жабылуға тиіс.
- Пешті ас үй сүлгілерін немесе қағаз бұйымдарды кептіру үшін пайдаланбаңыз. Олар жанып кетуі мүмкін.
- Тамақ бір рет пластик, қағаз немесе басқа да жанғыш материалдан жасалған пайдаланылатын ыдыста даярланған немесе ысытылған кезде пешті қараусыз қалдырмаңыз және ыдысқа ештеңе болмағанына көз жеткізу үшін ішіне жирек қарап тұрыңыз.

- **ЕСКЕРТУ:** Сұйықтықтар немесе басқа да азық-түліктер герметикалық ыдыстарда ысытылмауға тиіс, өйткені олар қызға кезде жарылуы мүмкін.
- **ЕСКЕРТУ:** Балаларға пешті қадағалаусыз пайдалануға тек олардың қауіпсіз пайдалана алатынына және дұрыс пайдаланбаудың қауіпті екенін түсінетініне көз жеткізгеннен кейін ғана рұқсат етіңіз.
- **ЕСКЕРТУ:** Егер пештің есігі мен есік тығыздағыштары зақымданған болса, оны микротолқынды техника жөндейтін білікті маман жөндегенге дейін пайдаланбауыңыз керек.
- **ЕСКЕРТУ:** Пештің есіктерін, басқару панелін, құлыптағыш түйіспелерін немесе кез келген басқа бөлшектерін өз бетіңізбен реттеуге немесе жөндеуге әрекеттенбеңіз. Микротолқынды энергияның бөлініп шығуынан қорғауды қамтамасыз ететін кез келген қаптамалар мен қақпақтарды ашумен байланысты пешті жөндеу немесе қызмет көрсету амалдарын орындау қауіпті. Құрылғыны тек микротолқынды техниканы жөндейтін білікті маман ғана жөндеуге тиіс.

Сақтық шаралары

- Тек микротолқынды пешке жарамды ыдыс түрін ғана пайдаланыңыз.
- Егер тамақты пластик немесе қағаз орауышпен ысытсаңыз, пешті қадағалап отырыңыз, өйткені ыдыс жануы мүмкін.
- Егер түтін көрсеніз, жалынды сөндіру үшін пешті ток желісінен ажыратып, есікті жабық күйінде ұстаныңыз.
- Сусындарды микротолқынды пеште ысыту қатты қайнауға әкелуі мүмкін, сондықтан ыдысты пайдаланған кезде сақтық қажет.
- Балаларды тамақтандыратын бөтелкенің және банканың ішіндегісін араластырып немесе шайқап, ал ішіндегі тамақтың температурасын күйіп қалмау үшін тұтынар алдында тексеру қажет.
- Қабығы аршылмаған жұмыртқаны және қатты пісірілген жұмыртқаны микротолқынды пеште ысытуға болмайды, өйткені олар тіпті ысыту функциясы аяқталғаннан кейін де жарылуы мүмкін.
- Есік тығыздағыштарын, камераны және көршілес жатқан бөлшектерді тазалау жөніндегі нұсқаулар.
- Тамақ қалдықтарын кетіріп, ал пешті тұрақты түрде тазалап тұру қажет.
- Пешті кір күйінде ұстау сыртқы жабынының зақымдануына себепші болып, ол пешті пайдалану мерзіміне кері әсерін тигізуі, сондай-ақ қауіпті жағдайға әкелуі мүмкін.
- Тек осы пеш үшін ұсынылған температура датчигін ғана пайдаланыңыз (температура датчигін пайдалану функциясы бар модельдер үшін).
- Егер қыздырғыш элементтер орнатылған болса, пайдалану кезінде пеш қатты қызады. Пештің ішіндегі қыздырғыш элементтерге тиюден сақ болу қажет.
- Пеш кішкене балалардың немесе жарымжан кісілердің қадағалаусыз пайдалануына арналмаған.

- **ЕСКЕРТУ:** Егер есік немесе оның санылаусыздандыратын тығыздағыштары зақымданған болса, пешті пайдалануға жол берілмейді және ол тек білікті маман пешті жөндегеннен кейін жалғастырылуға тиіс.
- **ЕСКЕРТУ:** Электромагниттік сәулеленуден қорғайтын қақпақты ашуды қажет ететін қызмет көрсетуді немесе жөндеуді біліктілігі жоқ маманның орындауы қауіпті болып табылады.
- **ЕСКЕРТУ:** жабық ыдыстарда ысытуға болмайды, өйткені олар жарылуы мүмкін.
- **ЕСКЕРТУ:** Балаларға пешті қадағалаусыз пайдалануға тек олардың қауіпсіз пайдалана алатынына және дұрыс пайдаланбаудың қауіпті екенін түсінетініне көз жеткізгеннен кейін ғана рұқсат етіңіз.

Микротолқынды пешке арналған ыдыс

МИКРОТОЛҚЫНДЫ ПЕШКЕ АРНАЛҒАН ЫДЫС

Ыдысты пайдаланбастан бұрын оның микротолқынды пеште пайдалануға жарамдылығын тексеріңіз. Келесі кестеде ыдысты пеште дұрыс пайдалану жөніндегі жиынтық ақпарат берілген.

Даярлауға қажетті керек-жарақтар	Микротолқындар режимі	Гриль режимі
Жылуға төзімді шыны, шыныкерамика	Иә	Иә
Керамика, фарфор	Иә (алтынмен не күміспен әрленген фарфор пайдаланбаңыз)	Иә
Металл ыдыс	ЖОҚ	Иә
Жылуға төзімсіз шыны	ЖОҚ	ЖОҚ
Микротолқынды пешке арналған пластик	Иә	ЖОҚ
Пластик пленка	Иә	ЖОҚ
Қағаз (стакандар, табақтар, сүлгілер)	Иә	ЖОҚ
Қамыс, тоқыма өсімдік сабағы және ағаш	ЖОҚ	ЖОҚ

Микротолқындар режимі

1. Шыныдан, шыныкерамикадан және жылуға төзімді шыныдан жасалған ыдыстардың көпшілігі микротолқынды пешке жарайды. Металлмен әрленген ыдыстарды микротолқынды пеште пайдалануға болмайды.
2. Қағаз майлықтар, табақтар, стаканшалар, ыдыстар мен қатырма қағазды микротолқынды пеште пайдалануға болады. Қайта өңделген шикізаттан жасалған қағаз пайдаланбаңыз, өйткені оның құрамында тамақ даярлау кезінде ұшқындануға және/немесе жануға себепші болатын қоспалар болуы мүмкін. (Бұл бұйымдарды дұрыс пайдалану жөніндегі ұсыныстарды аспаздық кітапшадан қараңыз).
3. Пластик табақшалар, кесешелер, мұз ерітуге арналған пакеттер мен пластик пленканы микротолқынды пеште пайдалануға болады. Пластик ұйымдарды микротолқынды пеште пайдаланған кезде бұйым өндірушілерінің нұсқауларын немесе аспаздық кітапшада келтірілген ақпаратты ұстаныңыз.
4. Металл керек-жарақтар және металлмен әрленген ыдыс микротолқынды пеште пайдаланылмауға тиіс. Металл керек-жарақтарды дұрыс пайдалану туралы толығырақ ақпаратты аспаздық кітапшасының ЭКІрісіеИ бөлімінен оқыңыз. Егер рецептте алюминий фольга, шампурлар мен құрамында металл бар керек-жарақтарды пайдалану көзделсе, металл зат пен пештің ішкі камерасының қабырғаларының арасында кемінде 2,5 см бос аралық болуын қамтамасыз етіңіз. Егер электр доғасы (ұшқын) пайда болса, металл дереу пештен шығарып алыңыз.

Ескертпе:

Ыдыс пен керек-жарақтарды пайдалану жөніндегі нұсқауларды аспаздық кітапшанызда келтірілген жеке рецептілер мен кестелерден қараңыз.

Гриль режимі

1. Жылуға төзімді шыны, керамика мен металдан жасалған ыдыс пен керек-жарақтарды пайдалануға болады.
2. Қағаз майлықтар, сүлгілер мен пластик бұйымдар пайдаланылмауға тиіс.

Ескертпелер:

- Пештен ыдысты немесе айналатын шыны подносы шығарған кезде сақ болу керек, өйткені олар тамақ даярлау кезінде ысыды.
- Тек микротолқынды пешке пайдалануға арналған немесе ұсынылған термометрді ғана пайдаланыңыз.
- Микротолқынды пешке айналатын поднос салынбаса, оны пайдаланбаңыз.

Басқа да пайдалы нұсқаулар

Ен жақсы нәтижелерге қол жеткізу және тамақ даярлау процесін жеңілдету үшін мына кеңестерді мұқият оқыңыз.

1. Белгілі бір тамақты даярлау уақытын анықтаған кезде ен аз ұсынылатын уақыттан бастаныз және тамақтың дайын болғанын ауық-ауық тексеріп тұрыңыз. Тамақты күйдіріп алу оңай, өйткені микротолқынның көмегімен тамақ тез жасалады.
2. Аз мөлшердегі азық-түлік немесе құрамында ылғал аз азық-түліктер тым ұзақ даярланған жағдайда қатты кеуіп, тым қатайып кетуі мүмкін.

Мұздатылған азық-түліктердің мұзын еріту:

1. Мұздатылған азық-түліктердің мұзын еріту үшін тікелей пешке салуға болады (барлық металл сымдар мен орауыштарды міндетті түрде алып тастаңыз).
2. Азық-түліктердің мұзын осы Нұсқаулықта келтірілген мұз еріту жөніндегі нұсқауларға сәйкес ертіңіз.
3. Егер азық-түліктердің кейбір бөліктері басқаларынан жылдам ерісе, қажет болған жағдайда оларды фольгамен қалқаланыз. Бұл мұзды еріту процесін баяулатуға не тоқтатуға көмектеседі.

4. Кейбір азық-түліктер даярлауды бастамастан бұрын толық еріген болмауға тиіс. Мысалы, балық жылдам даярланатындықтан, кейде оны мұз әлі еріп үлгермей тұрған кезде даярлай бастаған дұрыс.
5. Азық-түліктердің бастапқы температурасына қарай, кейде рецептіде көрсетілген даярлау уақытын көбейту немесе азайту қажет болуы мүмкін.

ЕСКЕРТПЕ:

Желдету тесігінен шығатын ауа даярлау кезінде жылуы мүмкін.

Бетін қызарту:

Кейбір тағамдар беті қызаруы үшін жеткіліксіз уақыт ішінде даярланады және оларға тәбет ашатын түр беру үшін қоспалар қосу қажет болуы мүмкін.

Жаншылған ет, ет самсалары немесе тауық етінің кесектерін ұнтақталған қызыл бұрыш сияқты дәмдеуіштер қабатымен жабуға, сондай-ақ вустершир тұздығы сияқты қызартуға арналған тұздықтар кюга болады.

10 ~ 15 минут не одан да ұзағырақ даярланатын ірі ет кесектері, бүтін құс еті немесе ветчина қоспасыз жақсы қызарады.

Пешті тазалау және күту

ПЕШТІ ТАЗАЛАР АЛДЫНДА ОНЫҢ СӨНДІРУЛІ ЕЖЕННЕ КӨЗ ЖЕТКІЗІҢІЗ.

Пештің ішкі беттерін таза әрі құрғақ күйде ұстаныңыз. Пешті әрбір пайдаланғаннан кейін тазалауды дағдыға айналдырыңыз.

ІШКІ КАМЕРА ҚАБЫРҒАЛАРЫ

Пештің есігі мен тығыздағыш беттерінің арасында қиқымдар мен тамақ қалдықтарын дымқыл шүберекпен кетіріңіз. Бұл жерлер әсіресе есік мықтап жабылуын қамтамасыз ету үшін мұқият тазалануы қажет.

Ішкі беттердегі май итамшыларын сабындалған шүберекпен кетіріп, содан кейін шүберекпен сабынды шайып, құрғатып сүртіңіз. Камера қабырғаларының лак-бояу жабынын сырып кететін түрпілі тазалау құралдарын пайдаланбаңыз. ЕШ УАҚЫТТА ПЕШКЕ СУ ҚҰЮШЫ БОЛМАҢЫЗ.

РОЛИКТІ ТҰҒЫРЫҚ

Майлы кір жинақталып, дөңгелектердің айналуына кедергі келтірмеу үшін кемінде аптасына бір рет пештің ішінен роликті тұғырықты шығарып алып, оны ыстық сабынды суда жуу тазалау керек.

ЕСІК

Есік пен есік тығыздағыштары ӘРҚАШАН таза күйде ұсталуға тиіс. Тазалау үшін жумсақ шүберек пен сабынды жылы су пайдаланыңыз, содан кейін сабынды шайып, мұқият құрғатып сүртіңіз. ТАЗАЛАҒЫШ ҰНТАҚТАР, МЕТАЛЛ ЫСҚЫШТАР ЖӘНЕ ЛАСТИК ЖАСТЫҚШАЛАР СИЯҚТЫ АБРАЗИВТІ МАТЕРИАЛДАРДЫ ПАЙДАЛАНБАҢЫЗ. Металл беттерді дымқыл шүберекпен сүртіп отырса, оны таза күйде ұстау оңайырақ болады.

СЫРТҚЫ БЕТТЕР

Сыртқы беттерді жумсақ сабын мен жылы су пайдалана отырып тазаланыз, содан кейін сабынды шайып тастап, жумсақ шүберекпен құрғатып сүртіңіз. Түрпілі тазалағыш құралдар пайдаланбаңыз. Судың желдету тесіктеріне ағып кетуіне мүмкіндік берменіз. Егер желілік сым кірленсе, оны жумсақ шүберекпен сүртіңіз.

Пайдалану туралы нұсқаулар

МИКРОТОЛҚЫНДАР РЕЖИМІНДЕ ТАМАҚ ДАЯРЛАУ 3-бетті қараңыз

1. Пештің есігін ашып, азық-түліктерді пештің ішіндегі айналатын подножка салып, есікті жабыңыз.
2. Қуаттылық деңгейі ауыстырып-қосқышының (1), (3) көмегімен керекті қуаттылық деңгейін белгілеңіз. 70 Вт пен ең жоғарғы деңгейге дейінгі ауқымда бес қуаттылық деңгейі болады. Қуаттылық деңгейі ауыстырып-қосқышын келесі күйлердің кез келген біреуіне қоюға болады.

- max (макс.)
- 500
- 350
- ☼ мұз еріту
- 70

3. Таймер тұтқасымен (2) керекті даярлау уақытын белгілеңіз. Поднос айналып, тамақ даярлануы басталады. Даярлау уақыты аяқталғаннан кейін дыбыстық белгі беріліп, пеш камерасында жарық сөнеді.

Ескертпелер:

- Таймер шкаласындағы сандар минутты білдіреді. Даярлау уақытының дәл белгіленуін қамтамасыз ету үшін таймер тұтқасын керекті даярлау уақытынан сәл асырып бұрап, оны кері бұрып керекті уақытты орнатуға кеңес береміз.
- Даярлау барысында тамақты тексеру үшін есікті ашу түймесін басыңыз. Даярлау кезінде есікті ашу пештің өздігінен соңуіне және таймердің тоқтауына әкеледі. Егер даярлауды жалғастырғыңыз келсе, есікті жабыңыз P пеш қосылып, таймер уақыт санауды қайта жалғастырады.
- Айналатын поднос кез келген бағытта айналады.

БЕЛГІЛЕНГЕН САЛМАҚ БОЙЫНША МҮЗ ЕРІТУ 3-бетті қараңыз

Мұздатылған азық-түліктердің мұзын еріту микротолқынды пештің пайдалы функцияларының бірі болып табылады. Мұз микротолқынды пеште тоназытқыштан гөрі әлдеқайда жылдам ериді және мұзды пеште еріту бөлме температурасында еріткеннен әлдеқайда қауіпсіз болып табылады, өйткені мұзды олай еріту кезінде зиянды бактериялар көбейеді. Азық-түліктердің мұзын еріту үшін оларды даярлағаннан аз уақыт кететінін есте сақтау маңызды. Мұзды еріту кезінде азық-түліктерді тексеріңіз және кемінде бір аударыстырыңыз.

1. Қуаттылық деңгейі ауыстырып-қосқышының (1), (3) көмегімен мұз еріту режимін (☼) таңдаңыз.
2. Таймер тұтқасын (2) бұрап, азық-түліктердің салмағын (кг) белгілеңіз.

ЕСКЕРТПЕ: Пеш таймер тұтқасы бұрала салысымен жұмыс істей бастайды. Шкаладағы әрбір сан бір кг сәйкес келеді.

MB3921C / MB3921CS / MB4021C / MB4021CS
MB4022D / MB4022U / MB4021U / MB4022DS / MB4022G

ГРИЛЬ РЕЖИМІНДЕ ТАМАҚ ДАЯРЛАУ 3-бетті қараңыз

1. Пештің есігін ашып, азық-түліктерді гриль шарбағына қойып, есікті жабыңыз.
 2. MB3921C / MB3921CS / MB4021C / MB4021CS MB4022D / MB4022U / MB4021U / MB4022DS / MB4022G модельді пештерде функциялар мен қуаттылық деңгейінің ауыстырып-қосқышының (3) көмегімен гриль режимін (☼) таңдаңыз.
 3. Таймер тұтқасымен (2) керекті даярлау уақытын белгілеңіз. Поднос айналып, тамақ даярлау басталады, бұл кезде пеш камерасында жарық жанады. Даярлау уақыты аяқталғаннан кейін дыбыстық белгі беріліп, пеш камерасындағы жарық сөнеді.
- Егер даярлау барысында тамақты тексергіңіз келсе, МИКРОТОЛҚЫНДАР РЕЖИМІНДЕ ТАМАҚ ДАЯРЛАУ бөліміндегі ескертпені қараңыз.
 - Гриль жұмыс істеп тұрған кезде қарау терезесінің бетіне тиіменіз, өйткені әйнектің температурасы 100 °C дейін көтерілуі мүмкін.
 - Балаларға есіктің алдыңғы экранына тиіскізбеніз.
 - Пештің сатып алғаннан кейін грильді алғашқы рет қосқанда, біраз мөлшерде түтін байқалуы мүмкін. Ол тез жоғалып кетеді.

Ескертпелер:

- Гриль шарбағын пайдалануға кеңес беріледі, өйткені тек айналатын поднос пайдаланылса, даярлау уақыты мен сапасы өзгеруі мүмкін.
- Бұл пеш модельдері КВАРЦТЫ ГРИЛЬМЕН жабықталған, сондықтан грильді алдын ала қыздыру қажет болмайды.

Ең жиі қойылатын сұрақтарға жауаптар

С. Пеш камерасында неге жарық жанбайды?

Ж. ■ Пештегі шам күйіп кеткен.

■ пештің есігі жабылмаған.

С. Неге желдету тесігінен бу шығады және/немесе неге есіктің астыңғы шетінен су тамады?

Ж. Тамақ даярлау барысында будың түзілуі қалыпты болып табылады. микротолқынды пештің құрылымында пештің бүйір қабырғасындағы желдету санылаулары арқылы бұл будың басқа жаққа бұрылуы көзделген. Сирек жағдайларда бұл бу есікте шыққа айналып, су содан кейін есіктің астыңғы шетінен тамады. Бұл қалыпты нәрсе және еш қауіп жоқ.

С. Пеш есігіндегі қарау терезесі микротолқынды энергия өткізе ме?

Ж. Жоқ. Металл торшадан жасалған экран энергияны пештің ішіне шағылыстырады. Экрандағы санылаулар жарықты өткізіп, экран арқылы микротолқынды энергияны сыртқа жібермейтін етіп жасалған.

С. Микротолқынды пеш бос тұрған кезде оны қосса, ол зақымдана ма?

Ж. Иә, пеш бос тұрған кезде оны еш уақытта қосуды болмаңыз.

С. Жұмыртқалар неге кейде ТжарыладыУ?

Ж. Жұмыртқаны пісірген кезде немесе пашот жұмыртқасын дайындаған кезде сары уыз мембранасының ішінде бу жинақталуына байланысты сары уыз жарылуы мүмкін. Мұны болдырмау үшін жай ғана жұмыртқаны даярлар алдында тіс шұкығышпен сары уызды тесіңіз. Ешқашан жұмыртқаның қабығын теспестен даярламаңыз.

С. Тамақ даярлау уақыты біткеннен кейін неге оны тұрғызып қоюға кеңес беріледі?

Ж. Тамақты тұрғызып қою өте маңызды. Микротолқынның көмегімен тамақ пісірген кезде пеш емес, тамақ ысиды. Көптеген азық-түліктерде ішкі жылу тамақ тіпті пештен шыққаннан кейін де пісіру процесі жалғасуға жететін мөлшерде жинақталады. Рецептінде көрсетілген Этұрғызып қоюИ уақыты үлкен ет кесектерінің (сан, жауырын), ірі көкөністердің немесе пирогтардың ішіндегі бөліктері сыртынан күйместен даярлануы үшін қажет.

С. Менің тамақтар пешімде неге микротолқынды пеште тағамдар даярлау рецептілері бар аспаздық кітапшасында көрсетілгендей жылдам даярланбайды?

Ж. Қолда бар нұсқаулардың барлығын тура орындағаныңызды тексеру және даярлау уақытының өзгеруі қандай себептерден туындауы мүмкін екенін анықтау үшін аспаздық кітапшасын тағы да бір рет қараңыз. Аспаздық кітапшасында көрсетілген даярлау уақыттары мен қуаттылық деңгейлері микротолқынды пеште тамақ жасау кезеңінде жиі туындайтын мәселе Р тамақтың қатты қуырылуы мен асты күйінің алдын алуды ескере отырып ұсынылған. Тамақтың мөлшерінің, пішінінің, салмағының және қалыңдығының өзгеруі даярлау уақытының ұзаруына әкелуі мүмкін. Көдімгі ас үй пешін қолданған сияқты, тамақтың дұрыс пісуін қамтамасыз ету үшін аспаздық кітапшасындағы көрсетілген нұсқауларды өзіңіздің ойыңызбен және тәжірибенізбен толықтырыңыз.

С. Пештің ішінде неге үшқын мен шытырлау (электр доғасы) байқалады?

Ж. Пеш камерасында үшқын шығуының және шытырлауының (электр доғасы пайда болуының) бірнеше себебі болуы мүмкін:

- Металмен әрленген (күміспен не алтынмен) ыдыс пайдаландыңыз.
- Пеште шанышқы не басқа металл зат қалды.
- Металл фольганы көп мөлшерде пайдаландыңыз.
- Азық-түліктер салынған пакеттерді байлайтын оралған сымдарды алып тастаған жоқсыз.

Осы бұйымның қызмет ету мерзімі Р тұтынушыға берілген күннен бастап 7 жыл.

Техникалық сипаттамалар

	MS2021C / MS2021CS / MS2022D / MS2022U / MS2021U MS2021CE / MS2022G
Қуат көзі	230 В переменного тока, 50 Гц
Шығыс қуаты (IEC60705 стандарты бойынша)	700 Вт
Микротолқындардың жиілігі	2,450 МГц
Габариттік өлшемдері (Е x Б x Қ мм)	455 x 260 x 330
Тұтынатын қуаты	1,000 Вт

	MB3921C / MB3921CS / MB4021C / MB4021CS MB4022D / MB4022U / MB4021U / MB4022DS / MB4022G
Қуат көзі	230 В переменного тока, 50 Гц
Шығыс қуаты (IEC60705 стандарты бойынша)	700 Вт
Микротолқындардың жиілігі	2,450 МГц
Габариттік өлшемдері (Е x Б x Қ мм)	455 x 260 x 330
Аралас режим	1,000 Вт
Гриль	600 Вт

ҚАЗАҚ

- Келтірілген өлшемдер шамамен алынған.
- Біз өз бұйымдарымызды әрдайым жақсартуға тырысатындықтан, техникалық сипаттамалар алдын ала ескертпестен өзгертілуі мүмкін.

ЕСКЕРТУ

Дене, сезім не ақыл-ой мүмкіндіктері шектеулі немесе тәжірибесі мен білімі жеткіліксіз адамдардың (соның ішінде балалардың) қауіпсіздігі үшін жауапкершілік көтеретін адам осы құрылғыны пайдалануға қатысты оларды қадағаламаса немесе нұсқау бермесе, бұл құрылғыны олардың қолдануына болмайды.



УКРАЇНСЬКА

ІНСТРУКЦІЯ ДЛЯ КОРИСТУВАЧА МІКРОХВИЛЬОВА ПІЧ

ПЕРШ НІЖ КОРИСТУВАТИСЬ ВАШОЮ ПІЧЧЮ,
БУДЬ ЛАСКА, УВАЖНО ПРОЧИТАЙТЕ ЦЕЙ
ПОСІБНИК КОРИСТУВАЧА

MS2021C / MS2021CS / MB3921C / MB3921CS / MB4021C / MB4021CS / MB4022D / MS2022D
MB4022U / MS2022U / MS2021U / MB4021U / MS2021CE / MB4022DS / MB4022G / MS2022G

ЗАПОБІЖНІ ЗАХОДИ, ЩОБ УНИКНУТИ МОЖЛИВОГО НАДМІРНОГО ВПЛИВУ МІКРОХВИЛЬНОЇ ЕНЕРГІЇ

Піч не може працювати з відкритими дверцятами завдяки вбудованим у механізм дверцят печі блокувальним контактам, що забезпечують автоматичне відключення будь-якого режиму готування їжі при відкритті дверцят. Користування піччю при відкритих дверцятах може призвести до шкідливого впливу на вас мікрохвильової енергії. Важливо не намагатися робити якісь маніпуляції з блокувальними контактами.

Не вставляйте жодних предметів між дверцятами печі й передньою панеллю й не давайте залишкам їжі або залишкам чистячих засобів накопичуватися на ущільнюючих поверхнях. Не користуйтеся несправною піччю. Особливо важливо, щоб дверцята печі надійно закривалися та не були пошкоджені: (1) дверцята (погнуті), (2) петлі й защіпки (зламані або ослаблені), (3) ущільнювачі дверцят і ущільнюючі поверхні. Піч не повинен налаштовувати або ремонтувати ніхто, крім кваліфікованого фахівця з мікрохвильового обладнання.

ПОПЕРЕДЖЕННЯ

При нагріванні у вашій мікрохвильовій печі рідин, наприклад, супів, соусів і напоїв, може відбутися перегрів рідини вище точки кипіння без утворення видимих бульбашок пари. Це може призвести до несподіваного скипання перегрітої рідини. Щоб уникнути цього, необхідно вживати таких заходів:

1. Уникайте використання циліндричних посудин з вузьким горлом.
2. Не перегрівайте рідину.
3. Перемішайте рідину перед тим, як ставити посуд в піч, а потім знову перемішайте її по закінченні половини часу підігріву.
4. По закінченні підігріву рідини дайте посуду постояти в печі якийсь час, а потім обережно знову перемішайте рідину або потрясіть посуд та перевірте температуру рідини перед її вживанням, щоб уникнути опіків (особливо це стосується пляшечок і баночок з дитячим харчуванням).

УСТАНОВКА

1. Вийміть із печі всі пакувальні матеріали та приладдя.
2. Установіть піч на рівну горизонтальну поверхню у вибраному вами місці на висоті не менше 85 см від підлоги і забезпечте зазор величиною принаймні 30 см зверху та 10 см ззаду печі для достатньої вентиляції. Ви не повинні нічим загороджувати бічну поверхню печі, щоб не створювати перешкод потоку повітря із системи вентиляції печі. Щоб випадково не перекинути піч на підлогу, забезпечте, щоб передній край дверцят розташовувався принаймні на 8 см углибину від краю поверхні, на якій встановлена піч. Зверху печі розташований вихідний вентиляційний отвір. Блокування цього отвору може призвести до пошкодження печі.
3. Підключіть піч до стандартної розетки мережі змінного струму. Забезпечте, щоб коло витримувало струм не менше 10 А (13 А для моделей MB3921C / MB3921CS / MB4021C / MB4021CS / MB4022D / MB4022U / MB4021U / MB4022DS / MB4022G) і щоб живлення вашої мікрохвильової печі здійснювалось від окремого кола.

ПРИМІТКА: • Даний виріб не повинен використовуватися для приготування їжі з комерційними цілями.

ПОПЕРЕДЖЕННЯ: ЦЕЙ ВИРІБ ПОВИНЕН БУТИ ЗАЗЕМЛЕНИЙ

Дроти в мережному шнурі мають колір згідно з таким кодом:

Синій	- Нейтраль
Коричневий	- Під напругою
Жовтий і зелений	- Земля

Якщо мережний шнур виробу пошкоджений, то для забезпечення безпеки його має замінити представник фірми – виробника, її агент з обслуговування або особа, яка має аналогічну кваліфікацію.

Запобіжні заходи

- Не вмикайте піч, коли вона порожня. Якщо піч не використовується, рекомендуємо ставити в неї склянку з водою. Якщо ви випадково увімкнете піч, вода безпечно поглине мікрохвильову енергію.
- Не сушіть в мікрохвильовій печі одяг, який може обвуглитися або обгоріти, якщо ви нагріваєте її занадто довго.
- Не готуйте продукти, обернувши їх у паперові рушники, за винятком випадків, коли в повареній книзі дані саме такі рекомендації з приготування страви.
- Якщо ви помітили дим, не відкривайте дверцята печі, а вимкніть її або від'єднайте мережний шнур печі від розетки, щоб полум'я згасло без надходження повітря.
- Не користуйтеся дерев'яним посудом. Він може перегрітися та обвуглитися.
- Не користуйтеся папером, виготовленим з переробленої вторинної сировини, тому що в ньому можуть міститися домішки, які можуть викликати іскріння і/або загоряння при приготуванні їжі.
- Перед чищенням обертової підставки дайте їй охолонути.
- Для приготування або підігріву малих кількостей їжі потрібно менше часу. Якщо ви запрограмуєте звичайний час, їжа може перегрітися та пригоріти.
- Перед приготуванням проткніть виделкою шкірку фруктів і овочів.
- Не готуйте в печі яйця в шкарлупі. Усередині яйця створюється тиск і воно вибухне.
- Не намагайтеся готувати у вашій печі страви у фритюрі.
- Перш ніж готувати або розморожувати продукти, видаліть з них пластикову упаковку. Однак, зверніть увагу, що в деяких випадках, як докладно зазначено у повареній книзі, їжа повинна бути накрита пластиковою плівкою при готуванні або підігріві.
- Не користуйтеся піччю для сушіння кухонних рушників або виробів з паперу. Вони можуть зайнятися.
- Якщо їжа готується або підігрівається в одноразовому посуді із пластику, паперу або інших горючих матеріалів, не залишайте піч без догляду, а частіше заглядайте усередину, щоб переконатися в тому, що з посудом нічого не відбувається.

- **ПОПЕРЕДЖЕННЯ:** Рідини або інші продукти не повинні нагріватися в герметичних посудинах, тому що вони можуть вибухнути при нагріванні.
- **ПОПЕРЕДЖЕННЯ:** Дозволяйте дітям користуватися піччю без догляду тільки в тому випадку, якщо дитина уміє використовувати піч й усвідомлює небезпеку неправильної експлуатації.
- **ПОПЕРЕДЖЕННЯ:** Якщо дверцята печі й ущільнювачі дверцят пошкоджені, піччю не можна користуватися, доки її не відремонтує кваліфікований фахівець з обслуговування мікрохвильової техніки.
- **ПОПЕРЕДЖЕННЯ:** Не робіть спроб самостійного регулювання або ремонту дверцят, панелі керування, блокувальних контактів або будь-яких інших частин печі. Небезпечно виконувати операції по обслуговуванню або ремонту печі, що пов'язані зі зняттям будь-яких кожухів і кришок, що забезпечують захист від випромінювання мікрохвильової енергії. Ремонт повинен здійснювати тільки кваліфікований фахівець із ремонту мікрохвильової техніки.

Посуд для мікрохвильової печі

ПОСУД ДЛЯ МІКРОХВИЛЬОВОЇ ПЕЧІ

Перед використанням посуду ви повинні перевіряти, чи придатний він для використання в мікрохвильовій печі. У наведеній нижче таблиці подано зведену інформацію з правильного використання посуду у вашій печі.

Приладдя для готування	Режим мікрохвиль	Режим гриля
Термостійке скло, склокераміка	так	так
Кераміка, порцеляна	так (не використовуйте порцеляну із золотою або срібною обробкою)	так
Металевий посуд	ні	так
Нетермостійке скло	ні	ні
Пластмаса для мікрохвильової печі	так	ні
Пластикова плівка	так	ні
Папір (склянки, тарілки, рушники)	так	ні
Соломка, плетінка й дерево	ні	ні

Режим мікрохвиль

- Більша частина посуду зі скла, склокераміки й термостійкого скла чудово підходить для мікрохвильової печі. Посуд з металевою обробкою не повинен використовуватись в мікрохвильовій печі.
- Паперові серветки, рушники, тарілки, стаканчики, посудини й картон можуть використовуватись в мікрохвильовій печі. Не користуйтеся виробами з паперу, виготовленого з переробної вторинної сировини, тому що в ньому можуть міститися домішки, які можуть викликати іскріння і/або займання при приготуванні їжі. (За рекомендаціями правильного використання цих виробів звертайтеся до поварені книги).
- Пластикові блюда, чашки, пакети для заморожування й пластикова плівка можуть використовуватись в мікрохвильовій печі. При використанні виробів із пластику в мікрохвильовій печі додержуйтеся інструкцій виготовлювача виробів або інформації, наведеної в поварені книзі.
- Металева приладдя і посуд з металевою обробкою не повинен використовуватись в мікрохвильовій печі. Більше докладну інформацію про правильне використання приладдя з металу, будь ласка, прочитайте в розділі "Вступ" вашої поварені книги. Якщо в рецепті передбачається використання алюмінієвої фольги, шампурів або приладдя, що містить метал, забезпечте проміжок не менше 2,5 см між металевим предметом і стінками внутрішньої камери печі. Якщо виникла електрична дуга (іскріння), негайно вийміть метал з печі.

Примітка:

За інструкціями з використання посуду й приладдя звертайтеся до індивідуальних рецептів і таблиць, наведених у вашій поварені книзі.

Режим гриля

- Можна використовувати посуд і приладдя з термостійкого скла, кераміки й металу.
- Не можна використовувати паперові серветки, рушники й вироби із пластику.

Примітки:

- Будьте обережними, виймаючи з печі посуд або скляний обертовий піднос, тому що вони стають гарячими в процесі готування.
- Користуйтеся тільки термометром, що призначений або рекомендований для використання в мікрохвильовій печі.
- Ніколи не користуйтеся мікрохвильовою пічкою, якщо в ній не встановлений обертовий піднос.

Інші корисні інструкції

Для досягнення найкращих результатів і полегшення процесу готування їжі, будь ласка, уважно прочитайте ці поради.

1. При визначенні часу готування для певного блюда починайте з використання мінімального рекомендованого часу і час від часу перевіряйте, чи готова їжа. Їжу можна легко пересмажити, тому що готування з використанням мікрохвиль відбувається дуже швидко.
2. Малі кількості продуктів або продукти з малим змістом вологи можуть пересихати та ставати надто твердими, якщо їх готувати занадто довго.

Розморожування заморожених продуктів:

1. Заморожені продукти можна ставити для розморожування безпосередньо в піч (обов'язково видаліть всі металеві дротки або обгортки).
2. Розморозуйте продукти відповідно до інструкції з розморожування, наведеної в цій Інструкції.
3. Якщо деякі частини продуктів відтають швидше за інші, екрануйте їх фольгою якщо буде потреба. Це допомагає сповільнити або зупинити процес розморожування.

4. Деякі продукти не повинні бути повністю відталіми перед початком готування. Наприклад, риба готується так швидко, що іноді краще починати приготування тоді, коли вона ще злегка заморожена.
5. Залежно від початкової температури продуктів, іноді може виявитися необхідним збільшити або зменшити час готування, зазначений в рецепті.

ПРИМІТКА:

Повітря, що виходить із вентиляційного отвору, може стати теплим під час готування.

Підрум'янювання:

Деякі блюда готуються в мікрохвильовій печі недостатньо довго для того, щоб підрум'янитися, і можуть знадобитися добавки для надання їм апетитних кольорів. Відбивні, м'ясні пиріжки або шматки курчати можуть покриватися шаром таких приправ, як мелений червоний перець, а також змазуватися соусами для подрум'янювання, такими як вустерширський соус. М'ясо великим шматком, ціла птиця або шинка, що готуються 10 ~ 15 хвилин або довше, добре підрум'янюються без добавок.

Чищення й догляд за піччю

ПЕРЕД ЧИЩЕННЯМ ПЕЧІ ПЕРЕКОНАЙТЕСЯ В ТОМУ, ЩО ВОНА ВИМКНЕНА.

Тримайте внутрішні поверхні печі в чистому й сухому стані. Візьміть собі за правило чистити їх після кожного використання печі.

СТІНКИ ВНУТРІШНЬОЇ КАМЕРИ

За допомогою вологої ганчірки видаліть всі крихти та залишки їжі, що перебувають між дверцятами та ущільнювачами поверхнями печі. Ці місця необхідно чистити особливо ретельно для забезпечення надійного закриття дверцят. Видаліть краплі жиру з внутрішніх поверхонь наміленою ганчіркою, потім змийте ганчіркою мило та протріть насухо. Не користуйтеся абразивними засобами, що чистять, які можуть подряпати лакофарбове покриття стінок камери. **НІКОЛИ НЕ ЛИЙТЕ ВОДУ В ПІЧ.**

РОЛИКОВА ПІДСТАВКА

Щоб жирний бруд не накопичувався і не заважав обертанню коліщат, ви повинні виймати з печі роликову підставку й чистити її в гарячій мильній воді не рідше одного разу на тиждень.

ДВЕРЦЯТА

Дверцята та ущільнювачі дверцят повинні ЗАВЖДИ підтримуватися в чистому стані. Для чищення користуйтеся тільки м'якою ганчіркою та мильною теплою водою, потім змийте мило та ретельно витріть насухо. **НЕ КОРИСТУЙТЕСЯ АБРАЗИВНИМИ МАТЕРІАЛАМИ, ТАКИМИ ЯК ПОРОШКИ ДЛЯ ЧИЩЕННЯ, МЕТАЛЕВІ МОЧАЛКИ Й ПЛАСТИКОВІ ПОДУШЕЧКИ.**

Металеві поверхні буде легше підтримувати в чистому стані, якщо частіше протирати їх вологою ганчіркою.

ЗОВНІШНІ ПОВЕРХНІ


Чистіть зовнішні поверхні з використанням м'якого мила та теплої води, потім змийте мило та насухо протріть корпус м'якою ганчіркою. Не користуйтеся абразивними засобами, що чистять. Не давайте воді потрапляти у вентиляційні отвори. Якщо мережний шнур забруднився, протріть його м'якою ганчіркою.

Інструкції з експлуатації

ГОТУВАННЯ В РЕЖИМІ МІКРОХВИЛЬ

Див. стор. 3

1. Відкрийте дверцята печі, покладіть продукти в піч на обертовий піднос й закрийте дверцята
2. Установіть за допомогою перемикача рівня потужності (1, 3) бажаний рівень потужності. Є п'ять рівнів потужності в діапазоні від 70 Вт до максимального. Перемикач рівня потужності може бути встановлений у будь-яке з таких положень.

- макс.
- 500
- 350
-  розмір розморожування
- 70

3. Установіть рукою таймера (2) бажаний час готування. Починається обертання підносу й готування їжі. По закінченні часу готування подається звуковий сигнал і гасне світло в камері печі.

Примітки:

- Цифри на шкалі таймера позначають хвилини. Щоб забезпечити точну установку часу готування, радимо вам повернути ручку таймера злегка за бажаний час готування, а потім, повертаючи її назад установити бажаний час.
- Щоб перевірити їжу в процесі готування, натисніть кнопку відкриття дверцят. Відкриття дверцят під час готування приводить до автоматичного вимикання печі й зупинки таймера. Якщо ви бажаєте продовжити готування, закрийте дверцята - піч увімкнеться й таймер відновить відлік часу.
- Обертовий піднос може обертатися в будь-якому напрямку.

РОЗМОРОЖУВАННЯ ЗА ЗАДАНОЮ ВАГОЮ

Див. стор. 3

Розморожування заморожених продуктів є однією з корисних функцій мікрохвильової печі. Розморожування в мікрохвильовій печі відбувається набагато швидше, ніж у холодильнику, та розморожування в печі є безпечнішим, ніж при кімнатній температурі, оскільки при такому розморожуванні не відбувається розмноження шкідливих бактерій. Важливо пам'ятати, що для розморожування продуктів потрібно більше часу, ніж для їх готування. Перевіряйте продукти і не менше одного разу переверніть їх під час розморожування.


1. Виберіть за допомогою перемикача рівня потужності (1, 3) режим розморожування (2).
2. Поворотом ручки таймера (8) задайте вагу продуктів (кг).

ПРИМІТКА: Піч починає працювати одразу ж після повороту ручки таймера. Кожна цифра на шкалі відповідає одному кг.

MB3921C / MB3921CS / MB4021C / MB4021CS
MB4022D / MB4022U / MB4021U / MB4022DS / MB4022G

ПРИГОТУВАННЯ В РЕЖИМІ ГРИЛЯ

Див. стор. 3

1. Відкрийте дверцята печі, покладіть продукти в піч на решітку для гриля й закрийте дверцята
 2. В печах моделей MB3921C / MB3921CS / MB4021C / MB4021CS / MB4022D / MB4022U / MB4021U / MB4022DS / MB4022G установіть за допомогою перемикача функцій і рівня потужності (3) режим гриля ().
 3. Установіть рукою таймера (2) бажаний час готування. Починається обертання підношення та готування їжі, при цьому вмикається світло в камері печі. По закінченні часу готування подається звуковий сигнал і гасне світло в камері печі.
- Якщо ви бажаєте перевірити їжу в процесі готування, виконайте дії, зазначені в примітці у розділі ГОТУВАННЯ В РЕЖИМІ МІКРОХВИЛЬ.
 - Не торкайтеся поверхні оглядового вікна під час роботи гриля, тому що температура скла може підвищитися до 100°C.
 - Не дозволяйте дітям торкатися переднього екрана дверцят.
 - Коли ви увімкнете гриль у перший раз після придбання печі, може спостерігатися деяка кількість диму. Він швидко зникне.

Примітки:

- Рекомендується використовувати решітку для гриля, тому що якщо ви використовуєте тільки обертовий піднос, час і якість готування можуть змінюватися.
- Ці моделі печі мають КВАРЦОВИЙ ГРИЛЬ, тому не треба попередньо прогрівати гриль.

Відповіді на найбільше часто виникаючі питання

П. Чому не горить світло в камері печі?

В. ■ Перегоріла лампочка в печі.

■ Дверцята печі не закриті.

П. Чому з вентиляційних отворів виходить пара, і/або чому капає вода з нижнього краю дверцят?

В. Утворення пари є нормальним у процесі готування їжі. Конструкцією мікрохвильової печі передбачене відведення цієї пари через вентиляційні отвори в боковій стінці печі. Зрідка ця пара конденсується на дверцятах, і вода потім капає з нижнього краю дверцят. Це цілком нормально і не являє собою жодної небезпеки.

П. Чи пропускає мікрохвильову енергію оглядове вікно у дверцятах печі?

В. Ні. Екран з металевої сітки відбиває енергію всередину камери печі. Отвори в екрані зроблені такої величини, що вони дозволяють проходити світлу, але не дозволяють проходити через екран мікрохвильовій енергії.

П. Чи буде мікрохвильова піч пошкоджена, якщо її увімкнути тоді, коли вона порожня?

В. Так. Ніколи не вмикайте піч, коли вона порожня.

П. Чому яйця іноді "вибухають"?

В. Коли ви запікаєте або готуєте яйця-пашот, жовток може "вибухнути" через нагромадження пари усередині жовткової мембрани. Щоб уникнути цього, просто проткніть жовток зубочисткою перед готуванням яйця. Ніколи не готуйте яйця, не проткнувши їх шкарлупу.

П. Чому рекомендується дати їжі постояти після того, як скінчився час її приготування?

В. Дати їжі постояти дуже важливо. Коли ви готуєте з використанням мікрохвиль, нагрівається їжа, а не піч. У багатьох продуктах накопичується така кількість внутрішнього тепла, що є достатнім для продовження процесу готування їжі навіть після того, як вона вийнята з печі. Зазначений в рецептах час "відстою" потрібний для того, щоб внутрішні частини великих шматків м'яса (нога, лопатка), великих овочів або пирогів повністю приготувалися без пригорання їх зовні.

П. Чому моя піч готує так швидко, як це зазначено в повареній книзі з рецептами готування блюду у мікрохвильовій печі?

В. Зверніться до вашої поварені книжки ще раз, щоб перевірити, чи точно ви виконали всі наявні інструкції та з'ясувати, які причини можуть викликати зміни часу приготування. Зазначені в повареній книзі час приготування та рівні потужності запропоновані з урахуванням того, щоб запобігти пережарюванню та підгорянню їжі - проблемам, що найбільш часто виникають в період освоєння прийомів приготування їжі в мікрохвильовій печі. Варіації розміру, форми, ваги та товщини їжі можуть спричинити більш тривалий час приготування. Як і в випадку користування звичайною кухонною плитою, доповняйте вказівки поварені книжки власним здоровим глуздом і досвідом для забезпечення правильності приготування їжі.

П. Чому в печі спостерігається іскріння й потріскування (електрична дуга)?

В. Може бути кілька причин іскріння й потріскування (електричної дуги) у камері печі:

■ Ви використовуєте посуд з металевою обробкою (зі срібла або золота).

■ Ви залишили в печі виделку або інший металевий предмет.

■ Ви використовуєте велику кількість металевої фольги.

■ Ви не видалили перекручені дротинки, що зав'язують пакети із продуктами.

Термін служби даного товару-7 років від дня передачі товару споживачеві.

Технічні характеристики

	MS2021C / MS2021CS / MS2022D / MS2022U / MS2021U MS2021CE / MS2022G
Джерело живлення	230 В змінного струму, 50 Гц
Вихідна потужність (за стандартом IEC60705)	700 Вт
Частота мікрохвиль	2,450 МГц
Габаритні розміри (Ш x В x Г мм)	455 x 260 x 330
Споживана потужність	1,000 Вт

	MB3921C / MB3921CS / MB4021C / MB4021CS MB4022D / MB4022U / MB4021U / MB4022DS / MB4022G
Джерело живлення	230 В змінного струму, 50 Гц
Вихідна потужність (за стандартом IEC60705)	700 Вт
Частота мікрохвиль	2,450 МГц
Габаритні розміри (Ш x В x Г мм)	455 x 260 x 330
Споживана потужність	
Мікрохвилі	1,000 Вт
Гриль	600 Вт

- Наведені розміри є приблизними.
- Оскільки ми постійно намагаємося поліпшувати свої вироби, технічні характеристики можуть змінюватися без попереднього повідомлення.

Попередження

Прилад не призначений для користування особами (включаючи дітей) з обмеженими фізичними, сенсорними і розумовими здібностями, або особами з недостатніми досвідом і знаннями, без нагляду або інструктажу по користуванню приладом з боку особи, відповідальної за безпеку вищезгаданих осіб.

Устаткування відповідає вимогам Технічного Регламенту Обмеження Використання деяких Небезпечних Речовин в електричному та електронному обладнанні



Утилізація старого пристрою

1. Коли на пристрої є знак перекресленого сміттового баку на колесах, це означає, що цей виріб підпадає під дію Європейської Директиви, European Directive 2002/96/EC.
2. Всі електричні вироби треба викидати не до звичайних муніципальних смітників, а до спеціальних споруд призначених державою або місцевою владою.
3. Належна утилізація Вашого старого пристрою допоможе запобіганню потенційних негативних наслідків для навколишнього середовища та здоров'я людей.
4. За більш детальною інформацією щодо утилізації старого пристрою звертайтеся до місцевої влади або крамниці, де Ви придбали пристрій.



	Интернет	Телефон
Россия	ru.lgservice.com	8-800-200-7676
Украина	ua.lgservice.com	0-800-303-000
Казахстан	kz.lgservice.com	8-8000-805-805
Казахстан <small>с мобильного GSM</small>	kz.lgservice.com	2255
Беларусь	ru.lgservice.com	8-820-0071-1111
Латвия	lv.lgservice.com	80200201
Литва	lt.lgservice.com	880008081
Эстония	ee.lgservice.com	800-9990

ЛГ Електронікс Тьянджін Еплайнсїс Ко., Лтд", Ксїн Дїан Роуд, Бейчен Дїстрікт, Тьянджїн, 300402, Кїтай
Імпортер в Українї: ПП "ЛГ Електронїкс Україна", Україна, 01004, м. Кїїв, вул. Басейна, 4 (лїтера А),
тел.: +38 (044) 201-43-50, факс: +38 (044) 201-43-73