

# ИНСТРУКЦИЯ ДЛЯ ПОЛЬЗОВАТЕЛЯ МИКРОВОЛНОВАЯ ПЕЧЬ

ПРЕЖДЕ ЧЕМ ПОЛЬЗОВАТЬСЯ ВАШЕЙ ПЕЧЬЮ,  
ПОЖАЛУЙСТА, ВНИМАТЕЛЬНО ПРОЧИТИТЕ ДАННОЕ  
РУКОВОДСТВО ПОЛЬЗОВАТЕЛЯ.

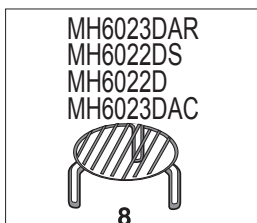
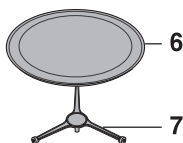
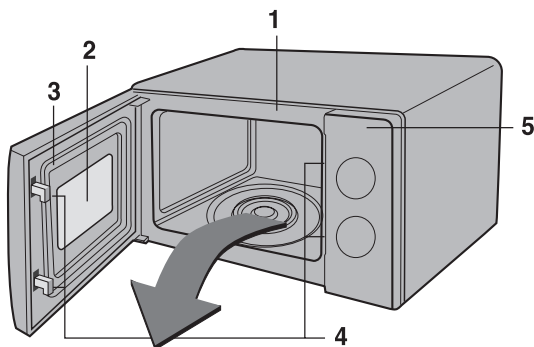
MH6023DAR / MH6022DS / MH6022D / MH6023DAC  
MS2023DARS / MS2023DAC / MS2023DAD / MS2022DS  
MS2022D / MS20F22DY



MFL65222682



# Составные части печи



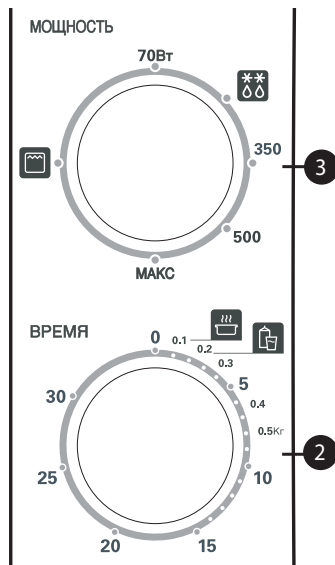
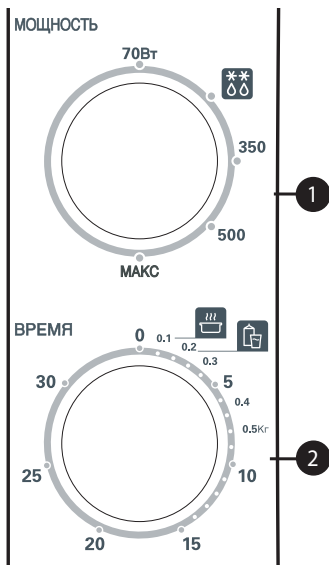
- |  |   |
|--|---|
| <p><b>RU</b></p> <ol style="list-style-type: none"> <li>1. Передняя панель</li> <li>2. Смотровое окно</li> <li>3. Уплотнитель дверцы</li> <li>4. Система блокировки</li> </ol> | <ol style="list-style-type: none"> <li>5. Панель управления</li> <li>6. Стекланный поднос.</li> <li>7. Роликовая подставка</li> <li>8. Решетка для гриля</li> </ol> |
| <p><b>KZ</b></p> <ol style="list-style-type: none"> <li>1. Алдыңғы панель</li> <li>2. Қарау терезесі</li> <li>3. Есік тығыздағышы</li> <li>4. Құлыптау жүйесі</li> </ol>       | <ol style="list-style-type: none"> <li>5. Басқару панелі</li> <li>6. Әйнек поднос.</li> <li>7. Роликті тұғырық</li> <li>8. Гриль шарбағы</li> </ol>                 |
| <p><b>UA</b></p> <ol style="list-style-type: none"> <li>1. Передня панель</li> <li>2. Оглядове вікно</li> <li>3. Ущільнювач дверцят</li> <li>4. Система блокування</li> </ol>  | <ol style="list-style-type: none"> <li>5. Панель керування</li> <li>6. Скляний піднос</li> <li>7. Роликова підставка</li> <li>8. Решітка для гриля</li> </ol>       |

**!** Когда печь не используется, ее рекомендуется отключить от электрической розетки.

**!** Пеш пайдаланылмағанда, оны розеткадан ажырату ұсынылады.

**!** На той час, коли духовка не використовується, рекомендується відключати її від розетки.

# Панель управления



MS2023DARS / MS2023DAC / MS2023DAD /  
MS2022DS / MS2022D / MS20F22DY

MH6023DAR / MH6022DS / MH6022D  
MH6023DAC

**RU**

- 1 Переключатель уровня мощности**  
Позволяет выбирать желаемый уровень мощности.
- 2 Таймер**  
Позволяет задавать желаемое время приготовления.
- 3 Переключатель функций и уровня мощности**

**KZ**

- 1 Куаттылық деңгейі ауыстырып-қосқышы**  
Керекті куаттылық деңгейін таңдауға мүмкіндік береді.
- 2 Таймер**  
Керекті даярлау уақытын таңдауға мүмкіндік береді.
- 3 Функциялар мен куаттылық деңгейі ауыстырып-қосқышы**

**UA**

- 1 Перемикач рівня потужності**  
Дозволяє вибирати бажаний рівень потужності.
- 2 Таймер**  
Дозволяє задавати бажаний час готування.
- 3 Перемикач функцій і рівня потужності**

## МЕРЫ ПРЕДОСТОРОЖНОСТИ, ЧТОБЫ ИЗБЕЖАТЬ ВОЗМОЖНОГО ЧРЕЗМЕРНОГО ВОЗДЕЙСТВИЯ МИКРОВОЛНОВОЙ ЭНЕРГИИ

Печь не может работать с открытой дверцей благодаря встроенным в механизм дверцы печи блокировочным контактам, обеспечивающим автоматическое отключение любого режима приготовления пищи при открывании дверцы. Пользование печью при открытой дверце может привести к вредному воздействию на вас микроволновой энергии. Важно не пытаться что-либо делать с блокировочными контактами.

Не вставляйте никаких предметов между дверцей печи и передней панелью и не позволяйте остаткам пищи или осадкам чистящих средств накапливаться на уплотняющих поверхностях. Не пользуйтесь неисправной печью. Особенно важно, чтобы дверца печи надежно закрывалась, и чтобы не были повреждены: (1) дверца (согнута), (2) петли дверцы и защелки (сломааны или ослаблены), (3) уплотнители дверцы и уплотняющие поверхности.

Печь не должен настраивать или ремонтировать никто, кроме квалифицированного специалиста по микроволновому оборудованию.

## ПРЕДУПРЕЖДЕНИЕ

При нагревании в вашей микроволновой печи жидкостей, например, супов, соусов и напитков, может произойти перегрев жидкости выше точки кипения без образования видимых пузырьков пара. Это может привести к неожиданному вскипанию перегретой жидкости. Чтобы избежать такой возможности, необходимо предпринять следующие меры:

1. Избегайте использования цилиндрических сосудов с узким горлышком.
2. Не перегревайте жидкость.
3. Перемешайте жидкость перед тем, как ставить сосуд в печь и затем вновь перемешайте ее после истечения половины времени подогрева.
4. По окончании подогрева жидкости дайте сосуду постоять в печи некоторое время, затем осторожно перемешайте жидкость или потрясите сосуд и проверьте температуру жидкости перед ее употреблением, чтобы избежать ожогов (в особенности это относится к бутылочкам и баночкам с детским питанием).

## Установка

1. Выньте из печи все упаковочные материалы и принадлежности.
  2. Установите печь на ровную горизонтальную поверхность в выбранном вами месте на высоте не менее 85 см от пола и обеспечьте зазор величиной по крайней мере 30 см сверху и 10 см сзади печи для достаточной вентиляции. Вы не должны ничем загромождать боковую поверхность печи, чтобы не создавать препятствий потоку воздуха из системы вентиляции печи. Чтобы печь не опрокинулась на пол, передний край дверцы должен располагаться по крайней мере на 8 см вглубь от края поверхности, на которой установлена печь.
- Сверху печи расположено выходное вентиляционное отверстие. Блокирование этого отверстия может привести к повреждению печи.
3. Подсоедините печь к стандартной розетке сети переменного тока. Обеспечьте, чтобы цепь выдерживала ток не менее 10 А (13 А для моделей MH6023DAR / MH6022DS / MH6022D / MH6023DAC)

и чтобы питание вашей микроволновой печи осуществлялось от отдельной цепи.

**ПРИМЕЧАНИЕ:** • Данное изделие не должно использоваться для приготовления пищи в коммерческих целях.

## ПРЕДУПРЕЖДЕНИЕ: ЭТО ИЗДЕЛИЕ ДОЛЖНО БЫТЬ ЗАЗЕМЛЕНО

Провода в сетевом шнуре окрашены в соответствии со следующим кодом:

Синий	- Нейтральный
Коричневый	- Под напряжением
Желтый и зеленый	- Земля

Если сетевой шнур изделия поврежден, то для обеспечения безопасности его должен заменить представитель фирмы-изготовителя, ее агент по обслуживанию или лицо, имеющее аналогичную квалификацию.

# ВАЖНЫЕ ИНСТРУКЦИИ ПО БЕЗОПАСНОСТИ

Пожалуйста, сохраните данную инструкцию для получения информации в дальнейшем. Для предотвращения риска возгорания, поражения электрическим током, травм и повреждения оборудования при использовании печи, прочитайте все инструкции до начала использования и соблюдайте все инструкции. Данное руководство не охватывает все ситуации, которые могут возникнуть. При возникновении вопросов, на которые Вы не можете найти ответ, всегда обращайтесь к агенту по обслуживанию или изготовителю.

## ПРЕДУПРЕЖДЕНИЕ

Символ предупреждения об опасности. Этот символ предупреждает Вас о потенциальной опасности, которая может убить или травмировать Вас и окружающих. Все предупреждения по безопасности сопровождаются данным символом и одним из слов ПРЕДУПРЕЖДЕНИЕ или ВНИМАНИЕ. Эти слова означают:

### ПРЕДУПРЕЖДЕНИЕ

Данный символ предупреждает Вас об опасности или опасных действиях, которые могут привести к тяжелым травмам или смерти.

### ВНИМАНИЕ

Данный символ предупреждает Вас об опасности или опасных действиях, которые могут вызвать травмы или материальный ущерб

## ПРЕДУПРЕЖДЕНИ

- 1 Не делайте попыток самостоятельной регулировки или ремонта дверцы, панели управления, блокировочных контактов или любых других частей печи. Опасно выполнять операции по обслуживанию или ремонту печи, сопряженные со снятием любых кожухов и крышек, обеспечивающих защиту от излучения микроволновой энергии. Ремонт должен осуществлять только квалифицированный специалист по ремонту микроволновой техники.**
  - В отличие от другой бытовой техники, микроволновая печь является прибором с высоким уровнем напряжения и электрического тока. Неправильное использование или ремонт могут вызвать опасное воздействие повышенного уровня микроволнового излучения или поражение электрическим током.
- 2 Не используйте печь с целью сушки (запрещено включение микроволновой печи с влажными газетами, одеждой, игрушками, электроприборами, домашними животными, ребенком и т.д.).**
  - Это может привести к серьезной опасности, такой как пожару, ожогу или внезапной смерти из-за поражения электрическим током.
- 3 Разрешайте детям пользоваться печью без присмотра только в том случае, если ребенок умеет использовать печь безопасным образом и осознает опасность неправильной эксплуатации.**

- Неправильное использование может вызвать ущерб, как, например, пожар, поражение электрическим током или ожог.
- 4 Принадлежности печи могут нагреться во время использования. Дети младшего возраста не должны подпускаться к печи.**
- Они могут получить ожоги.
- 5 Жидкости или другие продукты не должны нагреваться в герметичных сосудах, так как они могут взорваться при нагревании. Прежде чем готовить или размораживать продукты, удалите с них пластиковую упаковку. Однако, обратите внимание, что в некоторых случаях пища должна быть накрыта пластиковой пленкой при приготовлении или подогреве.**
- Они могут взорваться от возникающего внутри давления.
- 6 Убедитесь, что для каждого режима работы Вы используете соответствующие принадлежности, как указано на странице 12 руководства.**
- Неправильное использование может привести к порче Вашей печи и принадлежностей, или вызвать искрение и возгорание.
- 7 Нельзя позволять детям играть с принадлежностями и виснуть на ручке дверцы.**
- Они могут получить травмы.
- 8 При повреждении дверцы или ее уплотнения микроволновой печью нельзя пользоваться до устранения данного повреждения квалифицированным специалистом.**
- 9 Выполнение кем-либо, кроме подготовленного специалиста, любой операции технического обслуживания или ремонта, связанную со снятием защитной крышки, предотвращающей излучение микроволновой энергии, представляет собой опасность.**
- 10 При использовании устройства в комбинированном режиме дети должны находиться под наблюдением взрослых, так как при этом происходит сильное тепловыделение.**

 **ВНИМАНИЕ**

- 1 Печь не может работать с открытой дверцей, так как в механизм дверцы встроено устройство защитной блокировки. Важно следить, чтобы защитная блокировка не была испорчена или изменена.**
- Такое изменение может привести к вредному воздействию повышенного уровня микроволновой энергии. (Защитная блокировка автоматически выключает процесс приготовления, если дверца открыта).
- 2 Не помещайте никакие предметы (как, например, кухонное полотенце, салфетка) между лицевой поверхностью печи и дверцей и не позволяйте пище или остаткам чистящего средства скапливаться на поверхности уплотнителя.**

- Это может привести к вредному воздействию повышенного уровня микроволновой энергии.
- 3 Не включайте печь, если она повреждена. Особенно важно следить, чтобы дверца закрывалась правильно, и не были повреждены следующие детали: (1) дверца (искривление) (2) петли и защелка (сломаны или ослаблены), (3) уплотнитель на дверце и ответная поверхность печи.**
- Несоблюдение данного правила может привести к вредному воздействию повышенного уровня микроволновой энергии.
- 4 Убедитесь, что время приготовления пищи установлено правильно, Небольшие количества продуктов требуют более короткого времени приготовления или времени разогрева.**
- Избыточное время приготовления может привести к возгоранию продуктов и повреждению печи.
- 5 При нагреве в микроволновой печи жидкостей, например, супов, соусов и напитков:**
- \* Избегайте использования емкостей с прямыми стенками и узким горлышком
  - \* Не перегревайте
  - \* Перемешайте жидкость перед установкой емкости в печь, а затем еще раз в середине времени нагрева.
  - \* После нагрева оставьте емкость в печи на непродолжительное время. Аккуратно перемешайте или встряхните жидкость, перед употреблением проверьте температуру, чтобы избежать ожогов (в особенности, содержимое детских бутылочек и баночек детского питания). Осторожно обращайтесь с емкостью.
- Нагрев в микроволновой печи может привести к запаздывающему внезапно прорывающемуся кипению без признаков выделения пузырьков. При этом горячие жидкости могут внезапно выкипеть через край. Выпускное отверстие для воздуха может находиться в верхней, нижней части печи или сбоку, Не перекрывайте отверстие.
- 6 Перекрытие выпуска может привести к повреждению печи и плохому.**
- при приготовлению пищи.
- 7 Не включайте печь, когда она пуста. Когда печь не используется, рекомендуется ставить в нее стакан с водой. Если вы случайно включите печь, вода безопасно поглотит всю микроволновую энергию.**
- Неправильное использование может привести к повреждению печи.
- 8 Не готовьте продукты, обернув их в бумажные полотенца, за исключением случаев, когда в поваренной книге даны именно такие рекомендации по приготовлению какого-либо блюда. Не пользуйтесь газетами вместо бумажных полотенец при при- готовлении пищи.**
- Неправильное использование может привести к взрыву или пожару.
- 9 Не пользуйтесь деревянной посудой. Не пользуйтесь керамической посудой с металлической отделкой (например, золотом или серебром). Всегда удаляйте закрученные проволочки, завязывающие пакеты с продуктами.**
- Она может перегреться и обуглиться. Металлические предметы могут привести к возникновению электрической дуги, которая может вызвать серьезное повреждение печи.

- 10 Не пользуйтесь бумагой, изготовленной из переработанного вторичного сырья, так как в ней могут содержаться примеси, которые могут вызвать искрение и/ или загорание при пригот- товлении пищи.**
- 11 Не промывайте противни и подставки водой сразу после приготовления пищи. Он может разломиться или треснуть.**
  - Неправильное использование может привести к поломке печи.
- 12 Чтобы случайно не опрокинуть печь на пол, обеспечьте, чтобы передний край дверцы располагался, по крайней мере, на 8 см вглубь от края поверхности, на которой установлена печь.**
  - Неправильное использование может привести к травме и повреждению печи.
- 13 Перед приготовлением проткните вилкой кожуру картофеля, яблок и других аналогичных овощей и фруктов.**
  - Они могут взорваться от возникающего внутри давления.
- 14 Не готовьте в печи яйца в скорлупе. Яйца в скорлупе и сваренные вкрутую яйца нельзя разогревать в микроволновой печи, так как они могут взорваться, даже после окончания функции разогрева.**
  - Внутри яйца создается да-вление и оно взорвется.
- 15 Не пытайтесь готовить в вашей печи блюда во фритюре.**
  - Это может привести к внезапному выкипанию горячей жидкости.
- 16 Если вы заметили дым, не открывайте дверцу печи, а выключи- те ее или отсоедините сетевой шнур печи от розетки, чтобы пламя погасло без поступления воздуха.**
  - Это может привести к серьезной аварии, например, к возгоранию или поражению электрическим током.
- 17 Когда пища готовится или подогревается в одноразовой посу- де из пластика, бумаги или других горючих материалов, не ос- тавляйте печь без присмотра, а почаще заглядывайте внутрь, чтобы убедиться в том, что с посудой ничего не происходит.**
  - Пища может вытечь из контейнера вследствие повреждения контейнера, что также может вызвать возгорание.
- 18 Температура доступных поверхностей при работе печи может быть высокой.**
  - Так как эти поверхности и предметы нагреваются, есть опасность получить ожог, если Вы не используете толстые кухонные рукавицы.
- 19 Остатки пищи необходимо удалять, а печь регулярно чистить.**
  - Содержание печи в грязном состоянии может привести к повреждению внешнего покрытия, что может негативно сказаться на сроке эксплуатации печи, а также привести к опасной ситуации.
- 20 Используйте только тот датчик температуры, который рекомендован для данной печи.**
  - При использовании неподходящего температурного датчика Вы не можете быть уверены, что температура измерена правильно.

**21 Точно следуйте рекомендациям изготовителей по приготовлению воздушной кукурузы из их продукции. Не оставляйте печь без присмотра во время поджаривания кукурузных зерен. Если по истечении рекомендованного времени кукуруза не лопается, прекратите процесс приготовления. Никогда не используйте пакеты из оберточной бумаги для приготовления воздушной кукурузы. Никогда не пытайтесь снова нагревать оставшиеся зерна.**

- Избыточная обработка может привести к возгоранию зерен.

**22 Это изделие должно быть заземлено. Провода в сетевом шнуре окрашены в соответствии со следующим кодом:**

**СИНИЙ ~ Нейтральный**

**КОРИЧНЕВЫЙ ~ Под напряжением**

**ЖЕЛТЫЙ И ЗЕЛЕНый ~ Земля**

Так как эти цвета проводов могут не соответствовать цветным меткам на вашей вилке, поступайте следующим образом:

Провод СИНЕГО цвета должен быть подсоединен к контакту вилки, помеченному буквой N или имеющему ЧЕРНЫЙ цвет. Провод КОРИЧНЕВОГО цвета должен быть подсоединен к контакту вилки, помеченному буквой L или имеющему КРАСНЫЙ цвет. Провод ЖЕЛТОГО И ЗЕЛЕНОГО или ЗЕЛЕНОГО цвета должен быть подсоединен к заземляющему контакту, который помечен буквой E или символом “ ”. Если сетевой шнур изделия поврежден, то для обеспечения безопасности его должен заменить представитель фирмы-изготовителя, ее агент по обслуживанию или лицо, имеющее аналогичную квалификацию.

- Неправильное использование может привести к серьезным электроповреждениям.

**23 Данная печь не должна использоваться для коммерческого общественного питания.**

- Неправильное использование может привести к повреждению печи.

**24 Если микроволновая печь установлена в шкафу, пользоваться ей следует при открытой дверце шкафа.**

- Если при работе печи (декоративная) дверца закрыта, ухудшается циркуляция воздуха, что может привести к возгоранию или повреждению печи и шкафа.

**25 Это соединение может быть обеспечено посредством вилки или выключателя, предусмотренного в шнуре.**

- Использование несоответствующей штепсельной вилки или выключателя может привести к поражению электрическим током или возгоранию.

**26 Пользуйтесь только посудой, пригодной для использования в микроволновых печах.**

**27 Следует проследить за тем, чтобы дети не играли с данным устройством.**

- 28** Данную микроволновую печь не следует размещать в шкафу, пока не будет проверена ее работа в шкафу.
- 29** Данное устройство не предназначено для использования лицами (включая детей) с ограниченными физическими или умственными возможностями или с недостаточным опытом и знаниями, если они не находятся под наблюдением или не прошли инструктаж по использованию данного устройства у лица, ответственного за их безопасность. Очистку и обслуживание не следует поручать детям младше 8 лет, если они не находятся под постоянным наблюдением.
- 30** Микроволновая печь предназначена для использования встроенной в другое оборудование.
- 31** При работе устройства поверхность микроволновой печи может сильно нагреваться.
- 32** Храните устройство и кабель питания в месте, недоступном для детей младше 8 лет.
- 33** Дверца или внешняя поверхность печи может сильно нагреваться во время ее работы.
- 34** Данные устройства не предназначены для управления с помощью внешнего таймера или с отдельного пульта управления.

# Посуда для микроволновой печи

## ПОСУДА ДЛЯ МИКРОВОЛНОВОЙ ПЕЧИ

Перед использованием посуды, вы должны проверить, пригодна ли она для использования в микроволновой печи. В следующей таблице дана сводная информация по правильному использованию посуды в вашей печи.

Принадлежности для приготовления	Режим микроволн	Режим гриля
Термостойкое стекло, стеклокерамика	да	да
Керамика, фарфор	да (не используйте фарфор с золотой или серебряной отделкой)	да
Металлическая посуда	нет	да
Не термостойкое стекло	нет	нет
Пластик для микроволновой печи	да	нет
Пластиковая пленка	да	нет
Бумага (стаканы, тарелки, полотенца)	да	нет
Соломка, плетенка и дерево	нет	нет

### Режим микроволн

1. Большая часть посуды из стекла, стеклокерамики и термостойкого стекла великолепно подходит для микроволновой печи. Посуда с металлической отделкой не должна использоваться в микроволновой печи.
2. Бумажные салфетки, полотенца, тарелки, стаканчики, сосуды и картон могут использоваться в микроволновой печи. Не пользуйтесь изделиями из бумаги, изготовленной из переработанного вторичного сырья, так как в ней могут содержаться примеси, которые могут вызвать искрение и/или возгорание при приготовлении пищи. (За рекомендациями по правильному использованию этих изделий обращайтесь к поваренной книге).
3. Пластиковые блюда, чашки, пакеты для замораживания и пластиковая пленка могут использоваться в микроволновой печи. При использовании изделий из пластика в микроволновой печи следуйте инструкциям изготовителя изделий или информации, приведенной в поваренной книге.
4. Металлические принадлежности и посуда с металлической отделкой не должны использоваться в микроволновой печи. Более подробную информацию о правильном использовании принадлежностей из металла, пожалуйста, прочтите в разделе "Введение" вашей поваренной книги. Если в рецепте предусматривается использование алюминиевой фольги, шампуров или принадлежностей, содержащих металл, обеспечьте промежуток не менее 2,5 см между металлическим предметом и стенками внутренней камеры печи. Если возникла электриче-

ская дуга (искрение), немедленно выньте металл из печи.

### Примечание:

За инструкциями по использованию посуды и принадлежностей обращайтесь к индивидуальным рецептам и таблицам, приведенным в вашей поваренной книге.

### Режим гриля

1. Можно использовать посуду и принадлежности из термостойкого стекла, керамики и металла.
2. Не должны использоваться бумажные салфетки, полотенца и изделия из пластика.

### Примечания:

- Вы должны соблюдать осторожность, вынимая из печи посуду или стеклянный вращающийся поднос, так как они становятся горячими в процессе приготовления.
- Пользуйтесь только термометром, который предназначен или рекомендован для использования в микроволновой печи.
- Никогда не пользуйтесь микроволновой печью, если в нее не установлен вращающийся поднос.

## Другие полезные инструкции

**Для достижения наилучших результатов и облегчения процесса приготовления пищи, пожалуйста, внимательно прочтите эти советы.**

1. При определении времени приготовления для определенного блюда начинайте с использования минимального рекомендуемого времени и время от времени проверяйте, готова ли пища. Пищу можно легко пережарить, так как приготовление с использованием микроволн происходит очень быстро.
2. Малые количества продуктов или продукты с малым содержанием влаги могут пересохнуть и стать слишком жесткими, если их готовить слишком долго.

### **Размораживание замороженных продуктов:**

1. Замороженные продукты можно помещать для размораживания непосредственно в печь (обязательно удалите все металлические проволочки или обертки).
2. Размораживайте продукты в соответствии с руководством по разморозке, приведенном в данной Инструкции.
3. Если некоторые части продуктов оттаивают быстрее других, экранируйте их фольгой в случае необходимости. Это помогает замедлить или остановить процесс разморозки.

4. Некоторые продукты не должны быть полностью оттаявшими перед началом приготовления. Например, рыба готовится так быстро, что ее иногда лучше начинать готовить, когда она еще слегка заморожена.
5. В зависимости от начальной температуры продуктов, иногда может оказаться необходимо увеличить или уменьшить время приготовления, указанное в рецепте.

### **ПРИМЕЧАНИЕ:**

Воздух, выходящий из вентиляционного отверстия, может стать теплым во время приготовления.

### **Подрумьянивание:**

Некоторые блюда готовятся в микроволновой печи недостаточно долго для того, чтобы подрумяниться и могут потребоваться добавки для придания им аппетитного цвета.

Отбивные, мясные пирожки или куски цыпленка могут покрываться слоем таких приправ, как молотый красный перец, а также смазываться соусами для подрумянивания, такими как вустерширский соус.

Мясо крупным куском, птица целиком или ветчина, готовящиеся 10 ~ 15 минут или дольше, хорошо подрумяниваются без добавок.

## Чистка и уход за печью

### **ПЕРЕД ЧИСТКОЙ ПЕЧИ УБЕДИТЕСЬ В ТОМ, ЧТО ОНА ВЫКЛЮЧЕНА.**

Поддерживайте внутренние поверхности печи в чистом и сухом состоянии. Возьмите себе за правило чистить их после каждого использования печи.

### **СТЕНКИ ВНУТРЕННЕЙ КАМЕРЫ**

Удалите влажной тряпкой все крошки и остатки пищи, находящиеся между дверцей и уплотняющими поверхностями печи. Эти места необходимо чистить особенно тщательно для обеспечения надежного закрывания дверцы. Удалите капли жира с внутренних поверхностей намыленной тряпкой, затем смойте тряпкой мыло и протрите насухо. Не пользуйтесь абразивными чистящими средствами, которые могут поцарапать лакокрасочное покрытие стенок камеры.

**НИКОГДА НЕ ЛЕЙТЕ ВОДУ В ПЕЧЬ.**

### **РОЛИКОВАЯ ПОДСТАВКА**

Чтобы жирная грязь не скапливалась и не мешала вращению колесиков, вы должны вынимать из печи роликовую подставку и чистить ее

в горячей мыльной воде не реже одного раза в неделю.

### **ДВЕРЦА**

Дверца и уплотнители дверцы должны ВСЕГДА поддерживаться в чистом состоянии. Для чистки пользуйтесь только мягкой тряпкой и мыльной теплой водой, затем смойте мыло и тщательно вытрите насухо.

**НЕ ПОЛЬЗУЙТЕСЬ АБРАЗИВНЫМИ МАТЕРИАЛАМИ, ТАКИМИ КАК ЧИСТЯЩИЕ ПОРОШКИ, МЕТАЛЛИЧЕСКИЕ МОЧАЛКИ И ПЛАСТИКОВЫЕ ПОДУШЕЧКИ.**

Металлические поверхности будет легче поддерживать в чистом состоянии, если почаще протирать их влажной тряпкой.

### **НАРУЖНЫЕ ПОВЕРХНОСТИ**

Чистите наружные поверхности с использованием мягкого мыла и теплой воды, затем смойте мыло и насухо протрите их мягкой тряпкой. Не пользуйтесь абразивными чистящими средствами. Не позволяйте воде просачиваться в вентиляционные отверстия. Если сетевой шнур загрязнился, протрите его мягкой тряпкой.

# Инструкции по эксплуатации

## ПРИГОТОВЛЕНИЕ В РЕЖИМЕ МИКРОВОЛН

См. стр. 4

1. Откройте дверцу печи, положите продукты в печь на вращающийся поднос и закройте дверцу.
2. Установите с помощью переключателя уровня мощности (❶, ❷) желаемый уровень мощности. Имеются пять уровней мощности в диапазоне от 70 Вт до максимальной. Переключатель уровня мощности может быть установлен в любое из следующих положений.

- max (макс.)
- 500
- 350
- ❸❸ defrost (разморозка)
- 70

3. Установите ручкой таймера (❹) желаемое время приготовления. Начинается вращение подноса и приготовление пищи. По окончании времени приготовления подается звуковой сигнал и гаснет освещение в камере печи.

### Примечания:

- Цифры на шкале таймера обозначают минуты. Чтобы обеспечить точную установку времени приготовления, мы советуем вам повернуть ручку таймера слегка за желаемое время приготовления, а затем, поворачивая ее назад установить желаемое время.
- Чтобы проверить пищу в процессе приготовления, нажмите кнопку открытия дверцы. Открытие дверцы во время приготовления приводит к автоматическому выключению печи и остановке таймера. Если вы хотите продолжить приготовление, закройте дверцу - печь включится и таймер возобновит отсчет времени.
- Вращающийся поднос может вращаться в любом направлении.

## РАЗМОРОЗКА ПО ЗАДАННОМУ ВЕСУ

### См. стр. 4

Разморозка замороженных продуктов является одной из полезных функций микроволновой печи. Разморозка в микроволновой печи происходит намного быстрее, чем в холодильнике и разморозка в печи безопаснее, чем при комнатной температуре, так как при такой разморозке не происходит размножения вредных бактерий.

Важно помнить, что для разморозки продуктов требуется больше времени, чем для их приготовления. Проверяйте продукты и не менее одного раза переверните их во время разморозки.

1. Выберите с помощью переключателя уровня мощности (❶, ❷) режим разморозки (❸❸).
2. Поворотом ручки таймера (❹) задайте вес продуктов (кг).

**ПРИМЕЧАНИЕ:** Печь начинает работать сразу же после поворота ручки таймера. Каждая цифра на шкале соответствует одному кг.

MH6023DAR / MH6022DS / MH6022D / MH6023DAC

## ПРИГОТОВЛЕНИЕ В РЕЖИМЕ ГРИЛЯ

### См. стр. 4

1. Откройте дверцу печи, положите продукты в печь на решетку для гриля и закройте дверцу.
2. В печах моделей MH6023DAR / MH6022DS / MH6022D / MH6023DAC установите с помощью переключателя функций уровня мощности (❸) режим гриля (❸).

3. Установите ручкой таймера (❹) желаемое время приготовления. Начинается вращение подноса и приготовление пищи, при этом включается освещение в камере печи. По окончании времени приготовления подается звуковой сигнал и гаснет освещение в камере печи.
- Если вы захотите проверить пищу в процессе приготовления, обратитесь к примечанию в разделе ПРИГОТОВЛЕНИЕ В РЕЖИМЕ МИКРОВОЛН.
  - Не прикасайтесь к поверхности смотрового окна во время работы гриля, потому что температура стекла может повыситься до 100°C.
  - Не разрешайте детям прикасаться к переднему экрану дверцы.
  - Когда вы включаете гриль в первый раз после покупки печи, может наблюдаться некоторое количество дыма. Он быстро исчезнет.

### Примечания:

- Рекомендуется использовать решетку для гриля, так как если вы используете только вращающийся поднос, время и качество приготовления могут изменяться.
- Эти модели печей снабжены КВАРЦЕВЫМ ГРИЛЕМ, поэтому не требуется предварительно прогревать гриль.

- В. Почему не горит освещение в камере печи?  
О. ■ Перегорела лампочка в печи.  
■ Дверца печи не закрыта.
- В. Почему из вентиляционных отверстий выходит пар и/или почему капает вода с нижнего края дверцы?  
О. Образование пара является нормальным в процессе приготовления пищи. Конструкцией микроволновой печи предусмотрен отвод этого пара через вентиляционные отверстия в боковой стенке печи. Изредка этот пар конденсируется на дверце и вода затем капает с нижнего края дверцы. Это вполне нормально и не представляет никакой опасности.
- В. Пропускает ли микроволновую энергию смотровое окно в дверце печи?  
О. Нет. Экран из металлической сетки отражает энергию внутрь камеры печи. Отверстия в экране сделаны такой величины, что они позволяют проходить свету, но не позволяют проходить через экран микроволновой энергии.
- В. Будет ли микроволновая печь повреждена, если ее включить, когда она пуста?  
О. Да. Никогда не включайте печь, когда она пуста.
- В. Почему яйца иногда “взрываются”?  
О. Когда вы запекаете яйца или готовите яйца пашот, желток может “взорваться” из-за накопления пара внутри желточной мембраны. Чтобы избежать этого, просто проткните желток зубочисткой перед приготовлением яйца. Никогда не готовьте яйца, не проткнув их скорлупу.
- В. Почему рекомендуется дать пище постоять после того, как закончилось время ее приготовления?  
О. Дать пище постоять очень важно. Когда вы готовите с использованием микроволн, нагревается пища, а не печь. Во многих продуктах накапливается такое количество внутреннего тепла, что его достаточно для продолжения процесса приготовления пищи даже после того, как она вынута из печи. Указанное в рецептах время “отстоя” требуется для того, чтобы внутренние части больших кусков мяса (нога, лопатка), крупных овощей или пирогов полностью приготовились без пригорания их наружи.
- В. Почему моя печь не всегда готовит так быстро, как это указано в поваренной книге с рецептами приготовления блюд в микроволновой печи?  
О. Обратитесь к вашей поваренной книге еще раз чтобы проверить, точно ли вы выполнили все имеющиеся инструкции и выясните, какие причины могут вызвать изменения времени приготовления. Указанные в поваренной книге времена приготовления и уровни мощности предложены с учетом того, чтобы предотвратить пережаривание и подгорание пищи - проблему, наиболее часто возникающую в период освоения приемов приготовления пищи в микроволновой печи. Вариации размера, формы, веса и толщины пищи могут привести к более длительному времени приготовления. Как и в случае пользования обычной кухонной плитой, дополняйте указания поваренной книги собственным здравым смыслом и опытом для обеспечения правильности приготовления пищи.
- В. Почему в печи наблюдается искрение и потрескивание (электрическая дуга)?  
О. Может иметься несколько причин искрения и потрескивания (электрической дуги) в камере печи:  
■ Вы используете посуду с металлической отделкой (из серебра или золота).  
■ Вы оставили в печи вилку или другой металлический предмет.  
■ Вы используете большое количество металлической фольги.  
■ Вы не удалили перекрученные проводочки, завязывающие пакеты с продуктами.
- Срок службы данного товара-7 лет со дня передачи товара потребителю.

# Технические характеристики

	MS2023DARS / MS2023DAC / MS2023DAD / MS2022DS MS2022D / MS20F22DY
Источник питания	230 В переменного тока, 50 Гц
Выходная мощность (по стандарту IEC60705)	700 Вт
Частота микроволн	2450 МГц +/- 50 МГц (Группа 2/Класс В)
Габаритные размеры (Ш x В x Г мм)	455 x 260 x 330
Потребляемая мощность	1,000 Вт

	MH6023DAR / MH6022DS / MH6022D / MH6023DAC
Источник питания	230 В переменного тока, 50 Гц
Выходная мощность (по стандарту IEC60705)	700 Вт
Частота микроволн	2450 МГц +/- 50 МГц (Группа 2/Класс В)
Габаритные размеры (Ш x В x Г мм)	455 x 260 x 330
Потребляемая мощность	
Микроволны	1,000 Вт
Гриль	600 Вт

- Приведенные размеры являются приблизительными.
- Так как мы постоянно стараемся улучшать свои изделия, технические характеристики могут изменяться без предварительного уведомления.

## **Предупреждение**

Данный бытовой прибор не предназначен для использования людьми (включая детей) с ограниченными физическими, сенсорными или умственными способностями, или недостатком опыта и знаний, без надзора или руководства по использованию прибора со стороны лица, ответственного за их безопасность.



### **Утилизация старого оборудования**

1. Символ на устройстве, изображающий перечеркнутое мусорное ведро на ко лесах, означает, что на изделие распространяется Директива 2002/96/ЕС.
2. Электрические и электронные устройства должны утилизироваться не вме сте с бытовым мусором, а через специальные места, указанные правительственными или местными органами власти.
3. Правильная утилизация старого оборудо вания поможет предотвратить по тенциально вредное воздействие на окружающую среду и здоровье человека.
4. Для получения более подробных сведений о старом оборудовании обратитесь в администрацию города, службу, занимающуюся утилизацией или в магазин, где был приобретен продукт.



	<b>Интернет</b>	<b>Телефон</b>
<b>Россия</b>	<b>ru.lgservice.com</b>	<b>8-800-200-7676</b>
<b>Украина</b>	<b>ua.lgservice.com</b>	<b>0-800-303-000</b>
<b>Казахстан</b>	<b>kz.lgservice.com</b>	<b>8-8000-805-805</b>
<b>Казахстан</b> <small>с мобильного GSM</small>	<b>kz.lgservice.com</b>	<b>2255</b>
<b>Беларусь</b>	<b>ru.lgservice.com</b>	<b>8-820-0071-1111</b>
<b>Латвия</b>	<b>lv.lgservice.com</b>	<b>80200201</b>
<b>Литва</b>	<b>lt.lgservice.com</b>	<b>880008081</b>
<b>Эстония</b>	<b>ee.lgservice.com</b>	<b>800-9990</b>

ЛГ Електронікс Тьянджін Еплайенсіс Ко., Лтд", Ксін Діан Роуд, Бейчен Дістрікт, Тьянджін, 300402, Китай  
Імпортер в Україні: ПП "ЛГ Електронікс Україна", Україна, 01004, м. Київ, вул. Басейна, 4 (літера А),  
тел.: +38 (044) 201-43-50, факс: +38 (044) 201-43-73