



РУКОВОДСТВО ПОЛЬЗОВАТЕЛЯ

Купольная камера

Перед началом работы внимательно прочитайте и сохраните данное руководство.

МОДЕЛЬ
Серии LT913
Серии LT713

P/NO : MFL000

1

Информация по технике безопасности



ОСТОРОЖНО: ВО ИЗБЕЖАНИЕ УДАРА ЭЛЕКТРИЧЕСКИМ ТОКОМ НЕ СНИМАЙТЕ КРЫШКУ (ИЛИ ЗАДНЮЮ ЧАСТЬ). ВНУТРИ ОТСУТСТВУЮТ ОБСЛУЖИВАЕМЫЕ ПОЛЬЗОВАТЕЛЕМ УЗЛЫ. ПРИ НЕОБХОДИМОСТИ ТЕХНИЧЕСКОГО ОБСЛУЖИВАНИЯ ОБРАЩАЙТЕСЬ К КВАЛИФИЦИРОВАННОМУ ПЕРСОНАЛУ (В СЕРВИСНЫЙ ЦЕНТР).



Символ молнии в равностороннем треугольнике оповещает пользователя о наличии опасного напряжения в корпусе изделия, которое может создать опасность удара электрическим током.



Восклицательный знак в равностороннем треугольнике оповещает пользователя о наличии важных эксплуатационных и сервисных инструкций в документации, поставляемой с изделием.

ПРЕДУПРЕЖДЕНИЕ FCC: Федеральная комиссия по электросвязи США предупреждает - это оборудование может излучать или принимать электромагнитное излучение радиочастотного диапазона. Изменения или модификации данного оборудования могут привести к вредным электромагнитным помехам, если только эти изменения не разрешены данным руководством по эксплуатации. Пользователь может утратить право эксплуатировать данное оборудование вследствие внесения неутвержденного изменения или модификации.

Руководящие примечания: Часть 15 FCC

Оборудование испытано и признано соответствующим ограничениям для цифровых устройств класса А, часть 15 Правил FCC. Эти ограничения разработаны в целях обеспечения приемлемых мер защиты оборудования, работающего в коммерческой сфере, от вредных электромагнитных помех.

Оборудование создает, использует и может излучать электромагнитную энергию радиочастотного диапазона, поэтому монтаж изделия с отступлениями от требований настоящего руководства, может стать источником вредных электромагнитных помех коммуникационным радиоканалам. Эксплуатация данного оборудования в жилой зоне может также привести к появлению вредных электромагнитных помех, в этом случае пользователю самостоятельно придется устранять такие помехи методом проб и ошибок.

- Пользователь камеры должен обеспечить для кабельных вводов подходящие кабельные каналы, удаляемые заглушки или кабельные муфты.
- Осторожно: существует опасность взрыва аккумулятора при его неверной установке. В случае замены аккумулятора рекомендуется использовать аккумулятор такого же или аналогичного типа. Утилизация аккумуляторов производится в соответствии с инструкциями изготовителя.
- Сквозные отверстия в металле, сквозь которые пропускаются изолированные провода, должны иметь гладкие, хорошо скругленные кромки или оснащаться втулками.

Внимание: не допускается монтаж изделия в тесном пространстве, таком, как книжный шкаф или аналогичном месте.

Внимание: электромонтаж должен выполняться в соответствии с государственными правилами ANSI/NFPA 70.

Внимание: данное изделие относится к классу А. В домашних условиях это изделие может стать источником радиопомех, и пользователю может потребоваться принять меры по их устранению.

Внимание: не подвергайте изделие воздействию дождя или влаги во избежание удара электрическим током.

Осторожно: монтаж должен производиться квалифицированным сервисным персоналом и соответствовать всем местным правилам.

Осторожно: во избежание удара электрическим током не открывайте корпус изделия. Техническое обслуживание должно осуществляться только квалифицированным персоналом.

Осторожно: не допускается попадание воды на аппаратуру (капли или брызги), не допускается установка на аппаратуру сосудов, наполненных жидкостью, например таких, как вазы.

Осторожно:

данное устройство работает как лазерная система. Для обеспечения надлежащего режима эксплуатации данного изделия внимательно прочтите данное руководство владельца и держите его под рукой для последующего к нему обращения. Осуществление операций по управлению, настройке или проведение любых других операций, не описанных в данном руководстве, может привести к риску воздействия лазерного излучения. Для предотвращения воздействия прямого лазерного излучения не пытайтесь вскрывать корпус. Лазерное излучение видно при открытом корпусе. НЕ СМОТРИТЕ НА ЛУЧ.

Чтобы отключить питание, вытащите вилку кабеля питания из розетки. Устанавливая устройство, убедитесь, что вилка расположена в легкодоступном месте.



Компания LG Electronics подтверждает, что её продукция соответствует необходимым требованиям, а также другим нормам согласно директивам ЕС 2004/108/EC, 2006/95/EC и 2009/125/EC

Представитель в Европе:

LG Electronics Service Europe B.V.
Veluwezoom 15, 1327 AE Almere, The Netherlands
(Tel : +31-(0)36-547-8888)

Утилизация старого оборудования



1. Символ на устройстве, изображающий перечеркнутое мусорное ведро на колесах, означает, что на изделие распространяется Директива 2002/96/EC.
2. Электрические и электронные устройства должны утилизироваться не вместе с бытовым мусором, а через специальные места, указанные правительственными или местными органами власти.
3. Правильная утилизация старого оборудования поможет предотвратить потенциально вредное воздействие на окружающую среду и здоровье человека.
4. Для получения более подробных сведений об утилизации оборудования обратитесь в администрацию города, службу, занимающуюся утилизацией или в магазин, где был приобретен продукт.

Важные инструкции по технике безопасности

1

Информация по технике безопасности

1. Прочтите эти инструкции.
2. Храните эти инструкции в надежном и доступном месте.
3. Обращайте внимание на все предупреждения.
4. Соблюдайте все инструкции.
5. Не эксплуатируйте данное изделие вблизи воды.
6. Чистите изделие только сухой тканью.
7. Не перекрывайте вентиляционные отверстия. Монтируйте изделие согласно инструкциям изготовителя.
8. Не размещайте изделие вблизи источников тепла, таких, как радиаторы, нагреватели, печи или другой аппаратуры, выделяющей тепло (например, усилителей).
9. Не нарушайте защитных функций специальной или заземляющей сетевой вилки. Специальная сетевая вилка оснащается двумя плоскими контактами, причем один из них шире другого. Заземляющая сетевая вилка оснащается двумя рабочими контактами и третьим заземляющим контактом. Третий широкий заземляющий контакт предназначен для обеспечения безопасности. Если вилка, которой комплектуется изделие, не подходит к сетевой розетке на месте установки, обратитесь к электрику по поводу замены розетки.
10. Не допускайте, чтобы кто-либо вставал на сетевой шнур, а также избегайте сильного перегиба кабеля питания, особенно у вилки и корпуса изделия, частичного зажима шнура у вилок, сетевых розеток и точек вывода из корпуса изделия.
11. Пользуйтесь только приспособлениями и аксессуарами, указанными изготовителем.
12. Пользуйтесь только тележкой, стойкой, штативом, кронштейном или столиком, указанным изготовителем или продаваемым совместно с изделием. Соблюдайте осторожность, перемещая тележку с закрепленным на ней изделием, чтобы избежать телесных повреждений при опрокидывании.



13. Выключайте изделие во время грозы или при длительной невостребованности изделия.
14. По поводу всех операций технического обслуживания обращайтесь в квалифицированные сервисные центры к квалифицированному сервисному персоналу. Техническое обслуживание требуется при любом повреждении изделия, например, при повреждении сетевого кабеля шнура, попадании жидкостей или посторонних предметов внутрь изделия, воздействии на изделие дождя или влаги, нештатной работе изделия или его падении.

Меры предосторожности

- Не пытайтесь разбирать камеру. Во избежание удара электрическим током не откручивайте винты и не снимайте крышки. Внутри камеры отсутствуют узлы, нуждающиеся в техническом обслуживании. Техническое обслуживание должно выполняться силами сервисного персонала.
- Не подвергайте камеру воздействию прямого солнечного света. Не наводите камеру на яркие объекты. Не направляйте камеру непосредственно на солнце или на очень яркие объекты независимо от того, работает камера или нет. Это может привести к образованию ореолов и смазыванию изображения.
- Бережно обращайтесь с камерой. Не допускайте небрежного обращения с камерой. Избегайте ударов, вибрации камеры и т. п. Камера может быть повреждена вследствие ненадлежащего обращения или хранения.
- Не пользуйтесь сильными растворителями или моющими средствами. Очищайте загрязненную камеру сухой тканью. Сильно загрязненную камеру осторожно очищайте слабым раствором моющего средства.

- Не монтируйте камеру верхней частью вниз. Эта камера предназначена для монтажа на потолочном перекрытии или стене. Установка камеры верхней частью вниз, например, монтаж камеры на полу, может привести к неисправности.
- Не эксплуатируйте камеру в местах, перечисленных ниже. Объектив может помутнеть вследствие осаждения конденсата, если камера эксплуатируется в следующих условиях:
 - › Быстрая смена температуры вследствие включения и выключения кондиционера воздуха.
 - › Быстрая смена температуры вследствие частого открывания и закрывания двери.
 - › Эксплуатация в окружающих условиях, вызывающих запотевание стеклянных объективов.
 - › Эксплуатация в комнате, атмосфера которой загрязнена сигаретным дымом или пылью.

При помутнении объектива вследствие осаждения конденсата снимите крышку-купол и протрите влажные поверхности мягкой тканью.

- Перед началом работы убедитесь, что температура, влажность и напряжение источника питания находятся в заданных пределах.
If the camera temperature is from -40 °C to -20 °C the camera starts warming up first. when the camera temperature rises up to -20 °C it operates normally. It takes approximately 30 to 60 minutes.
 Эксплуатируйте камеру при окружающей температуре от -40 °C до 50 °C и влажности ниже 80 %. На вход электропитания камеры подается постоянное напряжение 24 В.
- Детали, подверженные износу
 Детали с контактами, такие, как двигатели привода объектива, встроенный вентилятор, подвержены износу с течением времени. По поводу замены и технического обслуживания таких деталей обращайтесь в ближайший сервисный центр.

Место монтажа камеры

Проконсультируйтесь по поводу места монтажа камеры с продавцом. Место, в котором монтируется камера, должно быть достаточно прочным.

- Монтируйте камеру на потолочном перекрытии (бетонном и т. п.) в достаточно прочном месте, чтобы оно могло выдержать ее.
- Монтируйте корпус камеры на секции фундамента здания или на секциях, обладающих достаточной несущей способностью.

Ни в коем случае не монтируйте камеру в следующих местах

- В местах, куда могут проникать прямые солнечные лучи или капли дождя.
- Не монтируйте камеру вблизи выходного воздуховода кондиционера.
- Возле бассейнов или в других местах, в которых используются химические вещества.
- В местах приготовления пищи или в других местах скопления большого количества паровых и масляных испарений, с воспламеняющейся атмосферой и в других специфических местах.
- В местах скопления радиации, рентгеновского излучения, сильных электрических или магнитных волн.
- На море, вдоль побережья или в местах скопления коррозионных газов.
- В местах, в которых рабочая температура окружающей среды выходит за рамки допустимой.

Снятие статического напряжения

Перед установкой камеры дотроньтесь рукой до металлического корпуса или другой металлической детали, чтобы снять статическое напряжение со своего тела.

Не монтируйте камеру в местах с большим скоплением пыли или с высокой влажностью.

Это может привести к повреждению или неисправной работе внутренних компонентов.

Не прокладывайте кабели рядом с силовыми линиями.

Затягивание болтов

Болты необходимо затягивать с достаточным усилием с учетом материалов и структуры места монтажа камеры. Затянув болты, визуально проконтролируйте, чтобы не было неровностей и каждый болт был затянут достаточно сильно.

Содержание

1 Информация по технике безопасности

- 4 Важные инструкции по технике безопасности
- 4 Меры предосторожности

2 Подготовка

- 8 Введение
- 8 Характеристики
- 9 Дополнительные принадлежности
- 10 Узлы и функции устройства

3 Монтаж

- 12 Подключения
- 12 Меры предосторожности
- 12 Обзор основных подключений
- 13 Подключение дисплея
- 13 Входное подключение сигнала

- оповещения
- 15 Подключения выхода сигнала тревоги
- 16 Подключение регулятора LKD1000
- 16 Подключение узла RS-485
- 17 Подключение источника питания
- 17 Настройки протокола и скорости обмена данными
- 18 Установка идентифицирующего кода (ID)
- 21 Удаление защитной пленки
- 22 Монтаж камеры
- 22 Монтаж на плоскости (опционально)
- 23 Крепление под потолок (опционально)
- 25 Монтаж на стене (опционально)
- 27 Подвесной монтаж (опционально)

4 Работа

- 30 Обзор меню настройки
- 34 Навигация по меню
- 34 В установочном меню камеры
- 34 Основные действия
- 35 Настройки меню камеры
- 35 Настройка фокусировки
- 35 Настройки экспозиции
- 36 Настройки баланса белого
- 37 Настройки День/Ночь (ДЕНЬ/НОЧЬ)
- 37 Настройки 3D-DNR
- 38 Задание режима цветности

38	Настройка резкости	51	Серия LT713NI/PI
38	Настройки панорамирование/поворот		
38	Настройки заданий		1
39	Настройки групп движений		
40	Настройки шаблона		
41	Автоматические настройки панорамирования		2
41	Настройка функции маски		
42	Специальные настройки		
44	Настройка вывода информации на экран		3
44	Ввод имени пользователя		
44	Настройки увеличения		
44	Настройки функций		4
45	Настройки идентификатора		
45	Настройки языка		
45	Настройки оповещения		5
45	Настройки входного сигнала		
46	Настройки выходного сигнала		
46	Настройки сброса (СБРОС)		
46	Информация		
46	Инициализация		
46	Возврат к заводским настройкам		

5 Приложение

47	Технические характеристики		
47	Серия LT913N/P		
48	Серия LT913NI/PI		
50	Серия LT713N/P		

2 Подготовка

Введение

The dome cameras are designed for installation in an indoor or outdoor video surveillance system.

The camera incorporates the digital signal processor, pan/tilt mechanism, zoom lens and RS-485 communication interface in a compact outdoor enclosure.

Характеристики

- **Высокая чувствительность.**
С помощью 4,5 mm EX-view HAD CCD обеспечивается изображение высокого качества.
- **Предварительно заданное положение**
Предварительно заданное положение представляет собой функцию фиксирования определенных положений наблюдения (предварительно заданных положений) посредством присвоения им номеров. С помощью контроллера LKD1000 вы можете регистрировать по номерам предварительно заданные положения. Доступно до 128 предварительно заданных положений. Введя номер положения, можно перемещать камеры в заданные положения. Скорость перемещения и продолжительность фиксирования регулируются.
- **Предварительно заданная траектория**
Функция Предварительно заданный маршрут позволяет просматривать все зарегистрированные положения наблюдения камеры (предварительно заданные положения). Во время работы ПР.НАСТ. ТРОЕКТ, ФОКУС не может работать правильно ниже -10 °C (только для серии LT713).
- **Групповой обход**
Максимум 9 обходов могут составлять группу предварительно заданных значений, паттернов, автоматических настроек панорамирования, последовательные связи которых задаются оператором.
- **Функция записи шаблонов**
Рутинные операции, выполняемые вручную, можно

сохранить и воспроизводить многократно. Для записи шаблонов предусмотрены регуляторы Панорамирование, Наклон и Увеличение.



Примечание

общая длительность шаблона различается в зависимости от операции камеры. После того как память функции записи шаблонов заполняется, запись прекращается.

- **Зона конфиденциальности**
Функция зоны конфиденциальности позволяет пользователю скрывать отдельные зоны. Данная настройка используется для маскирования ненужных зон, не допуская их вывода на экран. Может быть отмечено до 8 зон.
- **Автоматическое панорамирование**
Камера оснащена функцией автоматического панорамирования, позволяющей вести наблюдение за каждой деталью, происходящей в заданной заранее зоне. Камера может панорамировать максимум по 8 заданным пользователем точкам. Скорость перемещения и продолжительность фиксирования регулируются.
- **Автоматическое зеркальное отображение**
При повороте камеры на 90° доступен просмотр обратной стороны расположением с помощью функции Автоматический поворот на 180° по горизонтали
- **Оптическое увеличение**
 - Серия LT913: Диапазон оптического увеличения: 1x до 37x.
 - Серия LT713: Диапазон оптического увеличения 1x до 27x.

- **Цифровое увеличение**

Благодаря функции цифрового увеличения диапазон увеличения системы возрастает в 12 раз по сравнению с оптическим 37-кратным увеличением. Общий диапазон увеличения системы указан ниже.

- Серия LT913: 37x (Цифровое увеличение 1x) до 444x (Цифровое увеличение 12x)
- Серия LT713: 27x (Цифровое увеличение 1x) до 324x (Цифровое увеличение 12x)

- **Предупреждение (4 канала)**

Входные сигналы тревожного оповещения поступают от внешних устройств через разъем «ALARM IN» и служат для поворота камеры в заранее заданное положение.

- **Функция вывода сигнала оповещения (2 канала)**

Когда сигналы входа подаются через разъем сигнала входа на камере, камера посылает сигналы выхода через разъем сигнала выхода на камере.

- **Управление от основного контроллера**

Камерой можно управлять по интерфейсу RS-485. Следует отметить особо экономическую эффективность камеры, достигаемую благодаря управлению общими сигналами RX.

- **Можно соединить между собой максимум 256 камер.**

Эту камеру можно эксплуатировать после подключения к сети из 256 камер. Поэтому она позволяет организовать эффективное видеонаблюдение в крупных зданиях или универсальных магазинах.

- **Функция «день-ночь»**

Можно выбрать режим цветного или черно-белого изображения камеры. Цветное изображение подходит для дневного времени, а черно – белое изображение более соответствует ночному времени вследствие незначительной освещенности. (Тиф фильтрового преобразования)

- **Функция DSS (цифровой затвор пониженной скорости)**

Эта функция позволяет значительно повысить чувствительность видеонаблюдения.

- **Функция WDR (широкий динамический диапазон)**

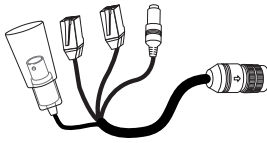


Позволяет наилучшим образом адаптировать камеру для наблюдения в условиях сильного контраста света как внутри, так и вне помещений.

- **Источник питания**

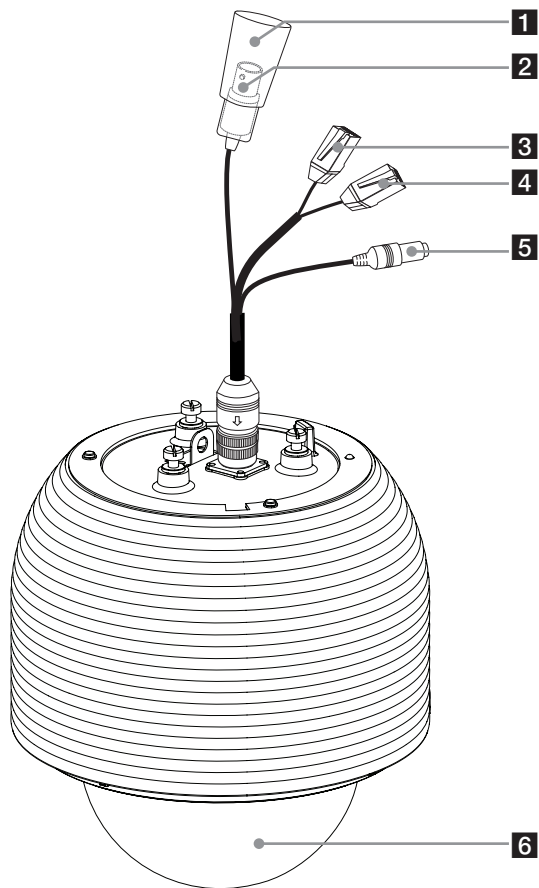
Источником питания этой камеры может служить только сертифицированный и внесенный в перечень источник постоянного напряжения 24 В класса 2.

Дополнительные принадлежности

Для серии LT913N/P

Основной кабель камеры	
Кабель-адаптер RJ-45	
Ключ	

Серия LT913/713N/P для использования вне помещений



- 1** Колпачок крышки байонетного соединителя
- 2** Коннектор BNC видео-выхода
Поддерживается аналоговый видеосигнал (композитный) к присоединенному устройству.
- 3** Порт данных A (RJ-45)
Подключение RS-485 и входной порт данных для релейного сигнала.
- 4** Порт данных B (RJ-45)
Выходной порт данных для релейного сигнала.
- 5** Штекер питания
Подключение к сети 24 В переменного тока с помощью соответствующих кабелей.
- 6** Крышка

3

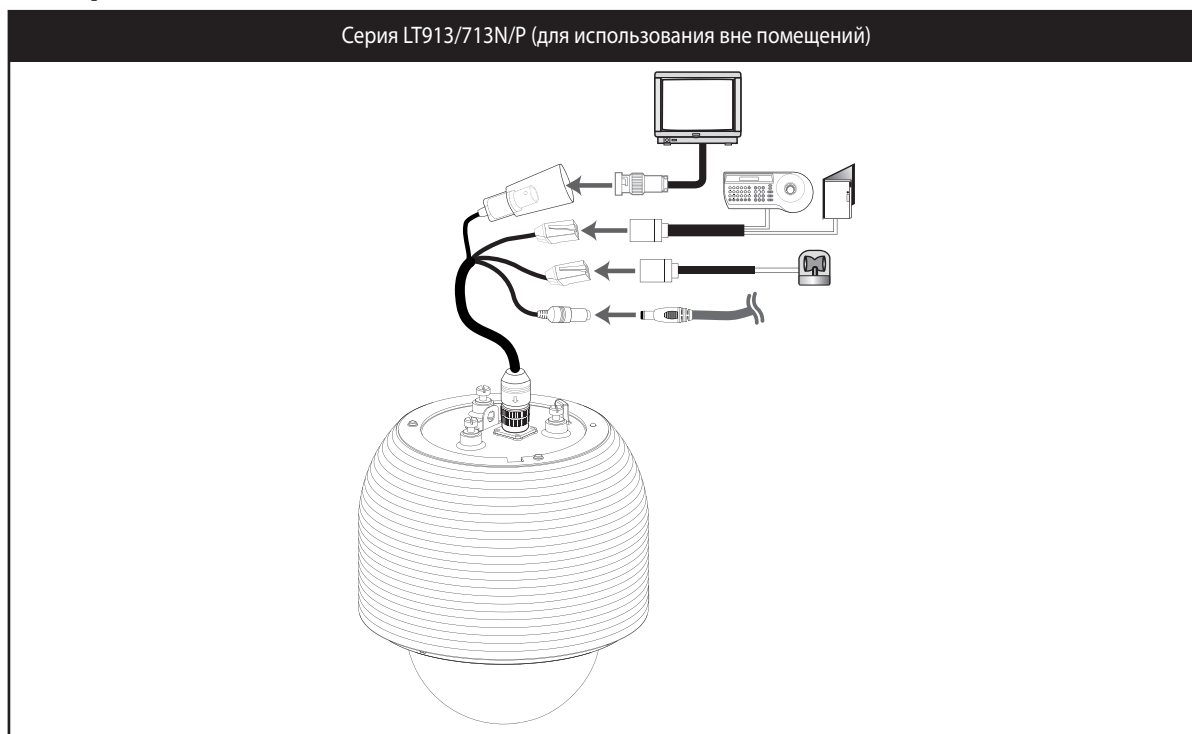
Монтаж

Подключения

Меры предосторожности

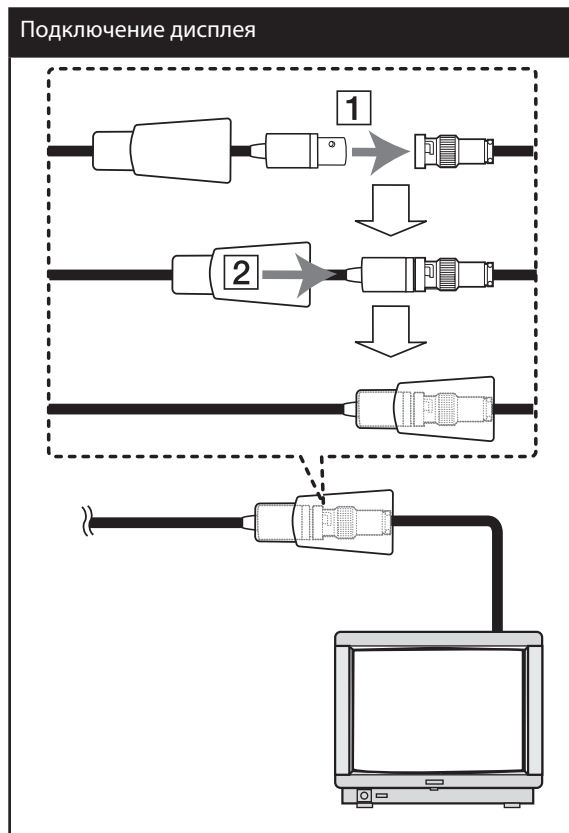
- Описываемые ниже операции и монтажные работы должны производиться квалифицированным персоналом или монтажниками в соответствии с действующим местным законодательством.
- Перед тем как устанавливать и подключать камеру, проверьте и подготовьте к работе необходимые периферийные устройства и кабели.
- Прежде чем подключать камеру, выключите все устройства, такие как данная камера и устройство записи цифрового видео.
- Не касайтесь окна в крышке купола.

Обзор основных подключений



Подключение дисплея

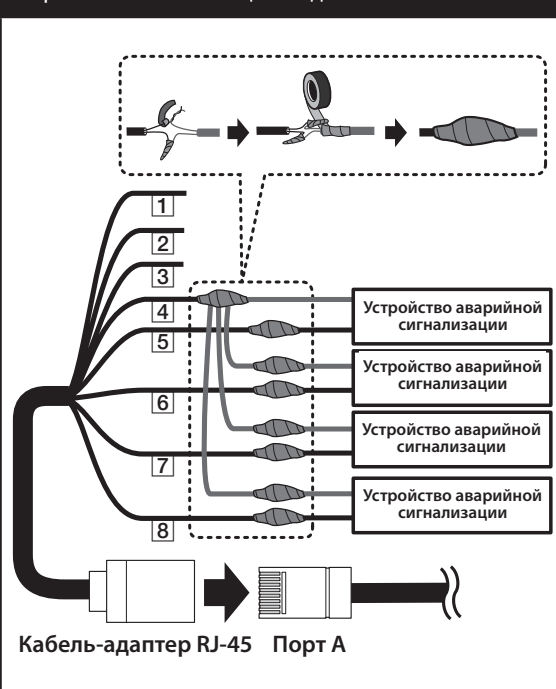
Передача видеосигнала от камеры к монитору.



ВНИМАНИЕ

Не подключайте один датчик оповещения к входным разъемам нескольких камер.

Устройство сигнализации подключено



Входное подключение сигнала оповещения

Вы можете подключить до 4 датчиков сигнализации. Каждый датчик сигнализации должен быть соединен с клеммой G (GND). Вы можете настроить состояние сигнала на NO (нормально разомкнутый) или NC (нормально замкнутый) с помощью меню настроек.

1. Подключите кабель-адаптер RJ-45 к кабелю порта А камеры.
2. Подключите устройство оповещения к кабель-адаптеру RJ-45. При подключении линий проверьте соответствие цветов и правильно подключите кабели. Обратитесь к таблицам ниже для получения информации о цветах кабелей.

Кабель-адаптер RJ-45

Номер	Описание	Цвет
1	RS-485 +	Белый
2	RS-485 -	Оранжевый
3	NC	Черный
4	ALARM IN COM	Красный
5	ALARM IN 1	Зеленый
6	ALARM IN 2	Желтый
7	ALARM IN 3	Синий
8	ALARM IN 4	Коричневый

Порт А серии LT913/713N/P	
Описание	Цвет
RS-485 +	Зеленый
RS-485 -	Синий
NC	
ALARM IN COM	Желтый
ALARM IN 1	Розовый
ALARM IN 2	Серый
ALARM IN 3	Белый
ALARM IN 4	Фиолетовый

Функция тревожного оповещения

Быстродействующая купольная камера оснащена устройством, воспринимающим сигналы оповещения. Если датчик оповещения, установленный на двери, окне воспримет прикосновение или удар, он посылает сигнал на камеру, и камера перейдет к наблюдению позиции этого датчика.

Камера переходит к наблюдению датчика, сработавшего от прикосновения или удара, затем возвращается в предшествующее этому положение наблюдения. (Продолжительность действия входной функции тревожного оповещения задается равной от 3 до 255.)

Состояние функции	режим
Наблюдение конкретной позиции.	Переход от текущей наблюдаемой позиции к позиции возникновения тревожного оповещения с последующим возвращением на предыдущую позицию наблюдения.
Исполнение функции предварительно заданной траектории.	Прекращение перемещения по предварительно заданной траектории и переход к позиции возникновения тревожного оповещения с последующим возвращением к перемещению по траектории.
Выполнение функции автоматического панорамирования.	Прекращение автоматического панорамирования и переход к позиции возникновения тревожного оповещения с последующим возвращением к автоматическому панорамированию.
Выполнение функции шаблона.	Прекращение исполнения функции шаблона и переход к позиции возникновения тревожного оповещения с последующим возвращением к функции шаблона.
В случае если ИСХОД. ПОЛОЖ. в положении ВКЛ (ON).	После сброса сигнализации и по истечении периода времени, переходит в положение ИСХОД. ПОЛОЖ. и находится в нем в течение заданного времени.



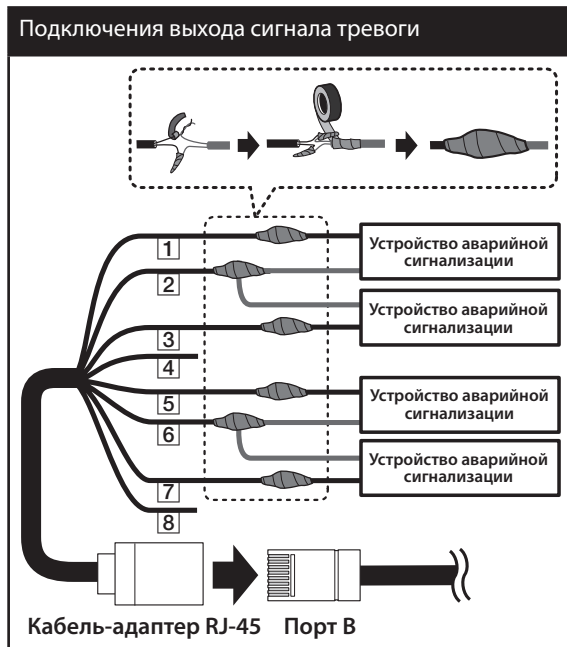
Примечание

Во время действия сигнализации управление контроллером невозможно.

Подключения выхода сигнала тревоги

Подключите устройство сигнализации к выходу сигнализации. Сигнал появляется на выходе при возникновении события. Вы можете настроить выход сигнализации на нормально разомкнутый или нормально замкнутый с помощью настроек.

1. Подключите кабель-адаптер RJ-45 к кабелю порта В камеры.
2. Подключите устройство оповещения к кабель-адаптеру RJ-45.
При подключении линий проверьте соответствие цветов и правильно подключите кабели. Обратитесь к таблицам ниже для получения информации о цветах кабелей.



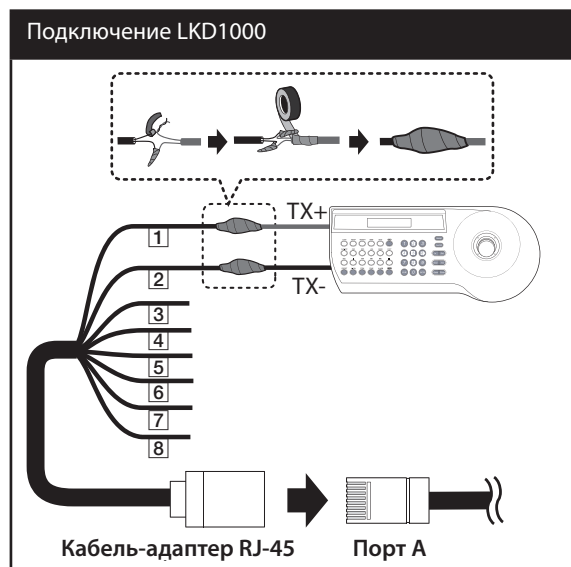
Кабель-адаптер RJ-45		
Номер	Описание	Цвет
1	ALARM OUT [NO1]	Белый
2	ALARM OUT [COM1]	Оранжевый
3	ALARM OUT [NC1]	Черный
4	NC	Красный

5	ALARM OUT [NO2]	Зеленый
6	ALARM OUT [COM2]	Желтый
7	ALARM OUT [NC2]	Синий
8	NC	Коричневый

Порт В серии LT913/713/N/P	
Описание	Цвет
ALARM OUT [NO1]	Белый Синий
ALARM OUT [COM1]	Бежевый
ALARM OUT [NC1]	Черный
NC	
ALARM OUT [NO2]	Коричневый
ALARM OUT [COM2]	Красный
ALARM OUT [NC2]	Оранжевый
NC	

Подключение регулятора LKD1000

1. Подключите кабель-адаптер RJ-45 к кабелю порта А камеры.
2. Подключите контроллер LKD1000 к кабель-адаптеру RJ-45. (За более подробными сведениями обратитесь к руководствам по эксплуатации регулятора LKD1000.).



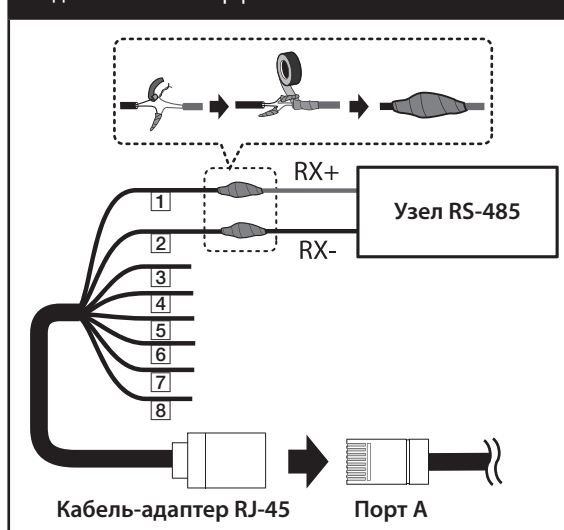
Кабель-адаптер RJ-45		
Номер	Описание	Цвет
1	RS-485 +	Белый
2	RS-485 -	Оранжевый

Подключение узла RS-485

Использовать кабель, описанный ниже для связи сетевого узла RS-485.

- Экранированный двужильный кабель
- Низкое сопротивление
- Диаметр провода толще, чем AWG #22 (0,33 мм²).

Подключение интерфейса RS-485



1. Подключите кабель-адаптер RJ-45 к кабелю порта А камеры.
2. Подключите узел RS-485 к кабель-адаптеру RJ-45. При подключении кабелей правильно подключите провод оранжевого цвета кабеля-адаптера RJ-45 к "RX -" устройства RS-485, а белый провод кабеля-адаптера RJ-45 к "RX +" устройства RS-485.

Кабель-адаптер RJ-45		
Номер	Описание	Цвет
1	RS-485 +	Белый
2	RS-485 -	Оранжевый

Порт А серии LT913/713N/P	
Описание	Цвет
RS-485 +	Зеленый
RS-485 -	Синий

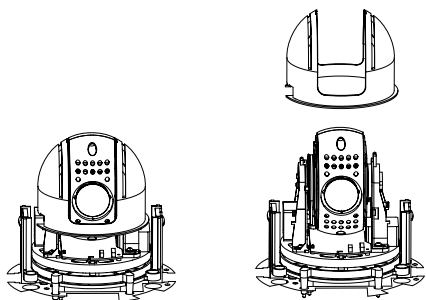
Подключение источника питания

Подключите источник питания 24 В переменного тока к силовому входу.

Настройки протокола и скорости обмена данными

Камера оснащена одним 8-битным переключателем, определяющим протокол и скорость передачи данных. Настройки загружаются при загрузке камеры. Перед тем как изменять настройки DIP-переключателя, обязательно выключите камеру, а затем снова включите камеру, чтобы загрузить изменения.

1. Выключите камеру.
2. Снимите защитную крышку.
3. Снимите крышку камеры.



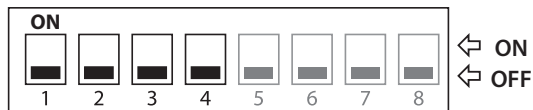
4. Установите время.



5. Установите защитную крышку и крышку камеры в обратном порядке.

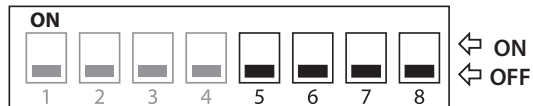
6. Включите камеру, чтобы загрузить изменения.

Настройки скорости передачи данных



Положение DIP-переключателя				Скорость передачи данных (BPS)
SW1	SW2	SW3	SW4	
OFF	OFF	OFF	OFF	9 600
OFF	OFF	OFF	ON	2 400
OFF	OFF	ON	OFF	4 800
OFF	ON	OFF	OFF	19 200
ON	OFF	OFF	OFF	38 400
ON	ON	ON	ON	Настройка OSD

Настройка протокола



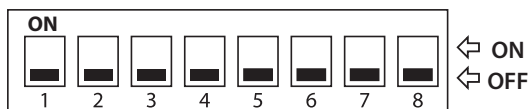
Положение DIP-переключателя				Протокол
SW5	SW6	SW7	SW8	
OFF	OFF	OFF	OFF	LG Multix
OFF	OFF	OFF	ON	Pelco D
OFF	OFF	ON	OFF	Pelco P
ON	ON	ON	ON	Настройка OSD

! Примечание

При использовании контроллера с протоколом LG Multix управление камерой может быть несколько ограничено.

Установка идентифицирующего кода (ID)

По умолчанию значение идентификатора камеры установлено «0». Если Вы используете более одной камеры одновременно, поменяйте идентификаторы камер. Задайте ID камеры в соответствии с рисунками и приведенной далее таблицей.



ID	Положение DIP-переключателя							
	SW1	SW2	SW3	SW4	SW5	SW6	SW7	SW8
0	OFF	OFF	OFF	OFF	OFF	OFF	OFF	OFF
1	ON	OFF	OFF	OFF	OFF	OFF	OFF	OFF
2	OFF	ON	OFF	OFF	OFF	OFF	OFF	OFF
3	ON	ON	OFF	OFF	OFF	OFF	OFF	OFF
4	OFF	OFF	ON	OFF	OFF	OFF	OFF	OFF
5	ON	OFF	ON	OFF	OFF	OFF	OFF	OFF
6	OFF	ON	ON	OFF	OFF	OFF	OFF	OFF
7	ON	ON	ON	OFF	OFF	OFF	OFF	OFF
8	OFF	OFF	OFF	ON	OFF	OFF	OFF	OFF
9	ON	OFF	OFF	ON	OFF	OFF	OFF	OFF
10	OFF	ON	OFF	ON	OFF	OFF	OFF	OFF
11	ON	ON	OFF	ON	OFF	OFF	OFF	OFF
12	OFF	OFF	ON	ON	OFF	OFF	OFF	OFF
13	ON	OFF	ON	ON	OFF	OFF	OFF	OFF
14	OFF	ON	ON	ON	OFF	OFF	OFF	OFF
15	ON	ON	ON	ON	OFF	OFF	OFF	OFF
16	OFF	OFF	OFF	OFF	ON	OFF	OFF	OFF
17	ON	OFF	OFF	OFF	ON	OFF	OFF	OFF
18	OFF	ON	OFF	OFF	ON	OFF	OFF	OFF
19	ON	ON	OFF	OFF	ON	OFF	OFF	OFF
20	OFF	OFF	ON	OFF	ON	OFF	OFF	OFF
21	ON	OFF	ON	OFF	ON	OFF	OFF	OFF
22	OFF	ON	ON	OFF	ON	OFF	OFF	OFF
23	ON	ON	ON	OFF	ON	OFF	OFF	OFF
24	OFF	OFF	OFF	ON	ON	OFF	OFF	OFF
25	ON	OFF	OFF	ON	ON	OFF	OFF	OFF
26	OFF	ON	OFF	ON	ON	OFF	OFF	OFF

27	ON	ON	OFF	ON	ON	OFF	OFF	OFF
28	OFF	OFF	ON	ON	ON	OFF	OFF	OFF
29	ON	OFF	ON	ON	ON	OFF	OFF	OFF
30	OFF	ON	ON	ON	ON	OFF	OFF	OFF
31	ON	ON	ON	ON	ON	OFF	OFF	OFF
32	OFF	OFF	OFF	OFF	OFF	ON	OFF	OFF
33	ON	OFF	OFF	OFF	OFF	ON	OFF	OFF
34	OFF	ON	OFF	OFF	OFF	ON	OFF	OFF
35	ON	ON	OFF	OFF	OFF	ON	OFF	OFF
36	OFF	OFF	ON	OFF	OFF	ON	OFF	OFF
37	ON	OFF	ON	OFF	OFF	ON	OFF	OFF
38	OFF	ON	ON	OFF	OFF	ON	OFF	OFF
39	ON	ON	ON	OFF	OFF	ON	OFF	OFF
40	OFF	OFF	OFF	ON	OFF	ON	OFF	OFF
41	ON	OFF	OFF	ON	OFF	ON	OFF	OFF
42	OFF	ON	OFF	ON	OFF	ON	OFF	OFF
43	ON	ON	OFF	ON	OFF	ON	OFF	OFF
44	OFF	OFF	ON	ON	OFF	ON	OFF	OFF
45	ON	OFF	ON	ON	OFF	ON	OFF	OFF
46	OFF	ON	ON	ON	OFF	ON	OFF	OFF
47	ON	ON	ON	ON	OFF	ON	OFF	OFF
48	OFF	OFF	OFF	OFF	ON	ON	OFF	OFF
49	ON	OFF	OFF	OFF	ON	ON	OFF	OFF
50	OFF	ON	OFF	OFF	ON	ON	OFF	OFF
51	ON	ON	OFF	OFF	ON	ON	OFF	OFF
52	OFF	OFF	ON	OFF	ON	ON	OFF	OFF
53	ON	OFF	ON	OFF	ON	ON	OFF	OFF
54	OFF	ON	ON	OFF	ON	ON	OFF	OFF
55	ON	ON	ON	OFF	ON	ON	OFF	OFF
56	OFF	OFF	OFF	ON	ON	ON	OFF	OFF
57	ON	OFF	OFF	ON	ON	ON	OFF	OFF
58	OFF	ON	OFF	ON	ON	ON	OFF	OFF
59	ON	ON	OFF	ON	ON	ON	OFF	OFF
60	OFF	OFF	ON	ON	ON	ON	OFF	OFF
61	ON	OFF	ON	ON	ON	ON	OFF	OFF
62	OFF	ON	ON	ON	ON	ON	OFF	OFF
63	ON	ON	ON	ON	ON	ON	OFF	OFF
64	OFF	OFF	OFF	OFF	OFF	OFF	ON	OFF
65	ON	OFF	OFF	OFF	OFF	OFF	ON	OFF

66	OFF	ON	OFF	OFF	OFF	OFF	ON	OFF
67	ON	ON	OFF	OFF	OFF	OFF	ON	OFF
68	OFF	OFF	ON	OFF	OFF	OFF	ON	OFF
69	ON	OFF	ON	OFF	OFF	OFF	ON	OFF
70	OFF	ON	ON	OFF	OFF	OFF	ON	OFF
71	ON	ON	ON	OFF	OFF	OFF	ON	OFF
72	OFF	OFF	OFF	ON	OFF	OFF	ON	OFF
73	ON	OFF	OFF	ON	OFF	OFF	ON	OFF
74	OFF	ON	OFF	ON	OFF	OFF	ON	OFF
75	ON	ON	OFF	ON	OFF	OFF	ON	OFF
76	OFF	OFF	ON	ON	OFF	OFF	ON	OFF
77	ON	OFF	ON	ON	OFF	OFF	ON	OFF
78	OFF	ON	ON	ON	OFF	OFF	ON	OFF
79	ON	ON	ON	ON	OFF	OFF	ON	OFF
80	OFF	OFF	OFF	OFF	ON	OFF	ON	OFF
81	ON	OFF	OFF	OFF	ON	OFF	ON	OFF
82	OFF	ON	OFF	OFF	ON	OFF	ON	OFF
83	ON	ON	OFF	OFF	ON	OFF	ON	OFF
84	OFF	OFF	ON	OFF	ON	OFF	ON	OFF
85	ON	OFF	ON	OFF	ON	OFF	ON	OFF
86	OFF	ON	ON	OFF	ON	OFF	ON	OFF
87	ON	ON	ON	OFF	ON	OFF	ON	OFF
88	OFF	OFF	OFF	ON	ON	OFF	ON	OFF
89	ON	OFF	OFF	ON	ON	OFF	ON	OFF
90	OFF	ON	OFF	ON	ON	OFF	ON	OFF
91	ON	ON	OFF	ON	ON	OFF	ON	OFF
92	OFF	OFF	ON	ON	ON	OFF	ON	OFF
93	ON	OFF	ON	ON	ON	OFF	ON	OFF
94	OFF	ON	ON	ON	ON	OFF	ON	OFF
95	ON	ON	ON	ON	ON	OFF	ON	OFF
96	OFF	OFF	OFF	OFF	OFF	ON	ON	OFF
97	ON	OFF	OFF	OFF	OFF	ON	ON	OFF
98	OFF	ON	OFF	OFF	OFF	ON	ON	OFF
99	ON	ON	OFF	OFF	OFF	ON	ON	OFF
100	OFF	OFF	ON	OFF	OFF	ON	ON	OFF
101	ON	OFF	ON	OFF	OFF	ON	ON	OFF
102	OFF	ON	ON	OFF	OFF	ON	ON	OFF
103	ON	ON	ON	OFF	OFF	ON	ON	OFF
104	OFF	OFF	OFF	ON	OFF	ON	ON	OFF

105	ON	OFF	OFF	ON	OFF	ON	ON	OFF
106	OFF	ON	OFF	ON	OFF	ON	ON	OFF
107	ON	ON	OFF	ON	OFF	ON	ON	OFF
108	OFF	OFF	ON	ON	OFF	ON	ON	OFF
109	ON	OFF	ON	ON	OFF	ON	ON	OFF
110	OFF	ON	ON	ON	OFF	ON	ON	OFF
111	ON	ON	ON	ON	OFF	ON	ON	OFF
112	OFF	OFF	OFF	OFF	ON	ON	ON	OFF
113	ON	OFF	OFF	OFF	ON	ON	ON	OFF
114	OFF	ON	OFF	OFF	ON	ON	ON	OFF
115	ON	ON	OFF	OFF	ON	ON	ON	OFF
116	OFF	OFF	ON	OFF	ON	ON	ON	OFF
117	ON	OFF	ON	OFF	ON	ON	ON	OFF
118	OFF	ON	ON	OFF	ON	ON	ON	OFF
119	ON	ON	ON	OFF	ON	ON	ON	OFF
120	OFF	OFF	OFF	ON	ON	ON	ON	OFF
121	ON	OFF	OFF	ON	ON	ON	ON	OFF
122	OFF	ON	OFF	ON	ON	ON	ON	OFF
123	ON	ON	OFF	ON	ON	ON	ON	OFF
124	OFF	OFF	ON	ON	ON	ON	ON	OFF
125	ON	OFF	ON	ON	ON	ON	ON	OFF
126	OFF	ON	ON	ON	ON	ON	ON	OFF
127	ON	ON	ON	ON	ON	ON	ON	OFF
128	OFF	OFF	OFF	OFF	OFF	OFF	OFF	ON
129	ON	OFF	OFF	OFF	OFF	OFF	OFF	ON
130	OFF	ON	OFF	OFF	OFF	OFF	OFF	ON
131	ON	ON	OFF	OFF	OFF	OFF	OFF	ON
132	OFF	OFF	ON	OFF	OFF	OFF	OFF	ON
133	ON	OFF	ON	OFF	OFF	OFF	OFF	ON
134	OFF	ON	ON	OFF	OFF	OFF	OFF	ON
135	ON	ON	ON	OFF	OFF	OFF	OFF	ON
136	OFF	OFF	OFF	ON	OFF	OFF	OFF	ON
137	ON	OFF	OFF	ON	OFF	OFF	OFF	ON
138	OFF	ON	OFF	ON	OFF	OFF	OFF	ON
139	ON	ON	OFF	ON	OFF	OFF	OFF	ON
140	OFF	OFF	ON	ON	OFF	OFF	OFF	ON
141	ON	OFF	ON	ON	OFF	OFF	OFF	ON
142	OFF	ON	ON	ON	OFF	OFF	OFF	ON
143	ON	ON	ON	ON	OFF	OFF	OFF	ON

144	OFF	OFF	OFF	OFF	ON	OFF	OFF	ON
145	ON	OFF	OFF	OFF	ON	OFF	OFF	ON
146	OFF	ON	OFF	OFF	ON	OFF	OFF	ON
147	ON	ON	OFF	OFF	ON	OFF	OFF	ON
148	OFF	OFF	ON	OFF	ON	OFF	OFF	ON
149	ON	OFF	ON	OFF	ON	OFF	OFF	ON
150	OFF	ON	ON	OFF	ON	OFF	OFF	ON
151	ON	ON	ON	OFF	ON	OFF	OFF	ON
152	OFF	OFF	OFF	ON	ON	OFF	OFF	ON
153	ON	OFF	OFF	ON	ON	OFF	OFF	ON
154	OFF	ON	OFF	ON	ON	OFF	OFF	ON
155	ON	ON	OFF	ON	ON	OFF	OFF	ON
156	OFF	OFF	ON	ON	ON	OFF	OFF	ON
157	ON	OFF	ON	ON	ON	OFF	OFF	ON
158	OFF	ON	ON	ON	ON	OFF	OFF	ON
159	ON	ON	ON	ON	ON	OFF	OFF	ON
160	OFF	OFF	OFF	OFF	OFF	ON	OFF	ON
161	ON	OFF	OFF	OFF	OFF	ON	OFF	ON
162	OFF	ON	OFF	OFF	OFF	ON	OFF	ON
163	ON	ON	OFF	OFF	OFF	ON	OFF	ON
164	OFF	OFF	ON	OFF	OFF	ON	OFF	ON
165	ON	OFF	ON	OFF	OFF	ON	OFF	ON
166	OFF	ON	ON	OFF	OFF	ON	OFF	ON
167	ON	ON	ON	OFF	OFF	ON	OFF	ON
168	OFF	OFF	OFF	ON	OFF	ON	OFF	ON
169	ON	OFF	OFF	ON	OFF	ON	OFF	ON
170	OFF	ON	OFF	ON	OFF	ON	OFF	ON
171	ON	ON	OFF	ON	OFF	ON	OFF	ON
172	OFF	OFF	ON	ON	OFF	ON	OFF	ON
173	ON	OFF	ON	ON	OFF	ON	OFF	ON
174	OFF	ON	ON	ON	OFF	ON	OFF	ON
175	ON	ON	ON	ON	OFF	ON	OFF	ON
176	OFF	OFF	OFF	OFF	ON	ON	OFF	ON
177	ON	OFF	OFF	OFF	ON	ON	OFF	ON
178	OFF	ON	OFF	OFF	ON	ON	OFF	ON
179	ON	ON	OFF	OFF	ON	ON	OFF	ON
180	OFF	OFF	ON	OFF	ON	ON	OFF	ON
181	ON	OFF	ON	OFF	ON	ON	OFF	ON
182	OFF	ON	ON	OFF	ON	ON	OFF	ON

183	ON	ON	ON	OFF	ON	ON	OFF	ON
184	OFF	OFF	OFF	ON	ON	ON	OFF	ON
185	ON	OFF	OFF	ON	ON	ON	OFF	ON
186	OFF	ON	OFF	ON	ON	ON	OFF	ON
187	ON	ON	OFF	ON	ON	ON	OFF	ON
188	OFF	OFF	ON	ON	ON	ON	OFF	ON
189	ON	OFF	ON	ON	ON	ON	OFF	ON
190	OFF	ON	ON	ON	ON	ON	OFF	ON
191	ON	ON	ON	ON	ON	ON	OFF	ON
192	OFF	OFF	OFF	OFF	OFF	OFF	ON	ON
193	ON	OFF	OFF	OFF	OFF	OFF	ON	ON
194	OFF	ON	OFF	OFF	OFF	OFF	ON	ON
195	ON	ON	OFF	OFF	OFF	OFF	ON	ON
196	OFF	OFF	ON	OFF	OFF	OFF	ON	ON
197	ON	OFF	ON	OFF	OFF	OFF	ON	ON
198	OFF	ON	ON	OFF	OFF	OFF	ON	ON
199	ON	ON	ON	OFF	OFF	OFF	ON	ON
200	OFF	OFF	OFF	ON	OFF	OFF	ON	ON
201	ON	OFF	OFF	ON	OFF	OFF	ON	ON
202	OFF	ON	OFF	ON	OFF	OFF	ON	ON
203	ON	ON	OFF	ON	OFF	OFF	ON	ON
204	OFF	OFF	ON	ON	OFF	OFF	ON	ON
205	ON	OFF	ON	ON	OFF	OFF	ON	ON
206	OFF	ON	ON	ON	OFF	OFF	ON	ON
207	ON	ON	ON	ON	OFF	OFF	ON	ON
208	OFF	OFF	OFF	OFF	ON	OFF	ON	ON
209	ON	OFF	OFF	OFF	ON	OFF	ON	ON
210	OFF	ON	OFF	OFF	ON	OFF	ON	ON
211	ON	ON	OFF	OFF	ON	OFF	ON	ON
212	OFF	OFF	ON	OFF	ON	OFF	ON	ON
213	ON	OFF	ON	OFF	ON	OFF	ON	ON
214	OFF	ON	ON	OFF	ON	OFF	ON	ON
215	ON	ON	ON	OFF	ON	OFF	ON	ON
216	OFF	OFF	OFF	ON	ON	OFF	ON	ON
217	ON	OFF	OFF	ON	ON	OFF	ON	ON
218	OFF	ON	OFF	ON	ON	OFF	ON	ON
219	ON	ON	OFF	ON	ON	OFF	ON	ON
220	OFF	OFF	ON	ON	ON	OFF	ON	ON
221	ON	OFF	ON	ON	ON	OFF	ON	ON

222	OFF	ON	ON	ON	ON	OFF	ON	ON
223	ON	ON	ON	ON	ON	OFF	ON	ON
224	OFF	OFF	OFF	OFF	OFF	ON	ON	ON
225	ON	OFF	OFF	OFF	OFF	ON	ON	ON
226	OFF	ON	OFF	OFF	OFF	ON	ON	ON
227	ON	ON	OFF	OFF	OFF	ON	ON	ON
228	OFF	OFF	ON	OFF	OFF	ON	ON	ON
229	ON	OFF	ON	OFF	OFF	ON	ON	ON
230	OFF	ON	ON	OFF	OFF	ON	ON	ON
231	ON	ON	ON	OFF	OFF	ON	ON	ON
232	OFF	OFF	OFF	ON	OFF	ON	ON	ON
233	ON	OFF	OFF	ON	OFF	ON	ON	ON
234	OFF	ON	OFF	ON	OFF	ON	ON	ON
235	ON	ON	OFF	ON	OFF	ON	ON	ON
236	OFF	OFF	ON	ON	OFF	ON	ON	ON
237	ON	OFF	ON	ON	OFF	ON	ON	ON
238	OFF	ON	ON	ON	OFF	ON	ON	ON
239	ON	ON	ON	ON	OFF	ON	ON	ON
240	OFF	OFF	OFF	OFF	ON	ON	ON	ON
241	ON	OFF	OFF	OFF	ON	ON	ON	ON
242	OFF	ON	OFF	OFF	ON	ON	ON	ON
243	ON	ON	OFF	OFF	ON	ON	ON	ON
244	OFF	OFF	ON	OFF	ON	ON	ON	ON
245	ON	OFF	ON	OFF	ON	ON	ON	ON
246	OFF	ON	ON	OFF	ON	ON	ON	ON
247	ON	ON	ON	OFF	ON	ON	ON	ON
248	OFF	OFF	OFF	ON	ON	ON	ON	ON
249	ON	OFF	OFF	ON	ON	ON	ON	ON
250	OFF	ON	OFF	ON	ON	ON	ON	ON
251	ON	ON	OFF	ON	ON	ON	ON	ON
252	OFF	OFF	ON	ON	ON	ON	ON	ON
253	ON	OFF	ON	ON	ON	ON	ON	ON
254	OFF	ON	ON	ON	ON	ON	ON	ON
255	ON	ON	ON	ON	ON	ON	ON	ON

Удаление защитной пленки

Перед установкой камеры с нее необходимо удалить защитную пленку.

Осторожно удалите защитную пленку.

Для моделей серий LT913/713N/P

1. Ослабьте винты с помощью отвертки и снимите крышку.
2. Удалите защитную пленку и присоедините крышку.



ВНИМАНИЕ

Вам необходимо учитывать знаки OPEN и LOCK при повороте крышки при открытии и закрытии.

Если вы не будете соблюдать требуемое положение знаков, это может привести к поломке.

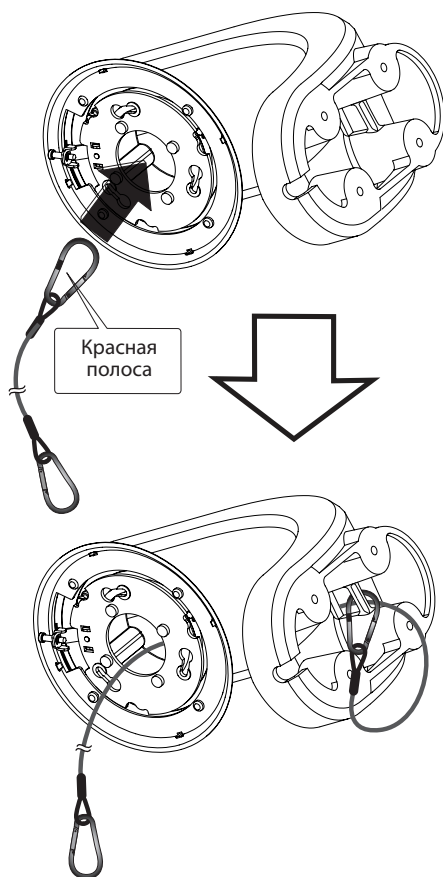
Монтаж камеры

Вы можете устанавливать камеру под потолком или на стену.

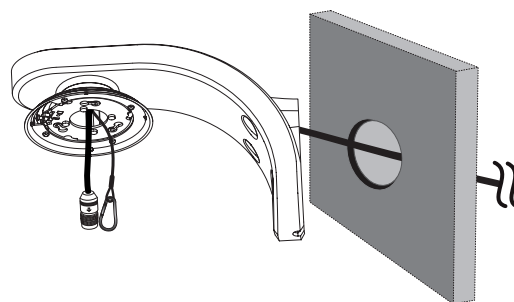
Монтаж на стене (опционально)

Порядок монтажа камеры следующий.

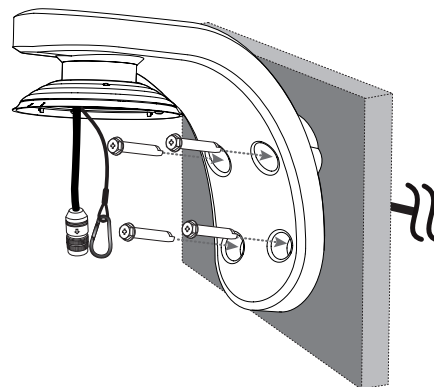
1. Закрепите кабель безопасности на конструкция строения.



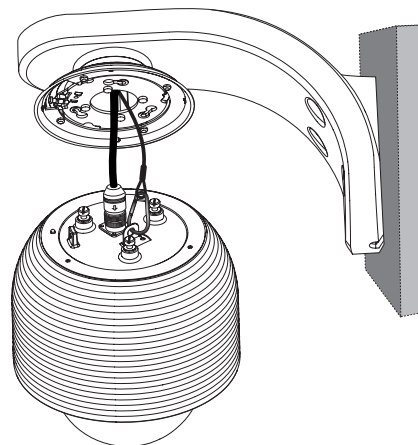
2. Просверлите отверстие в стене, на которую будет монтироваться трубка. Проведите кабель подключения через крепление на стену так, чтобы он висел.



3. Установите крепление на стену.



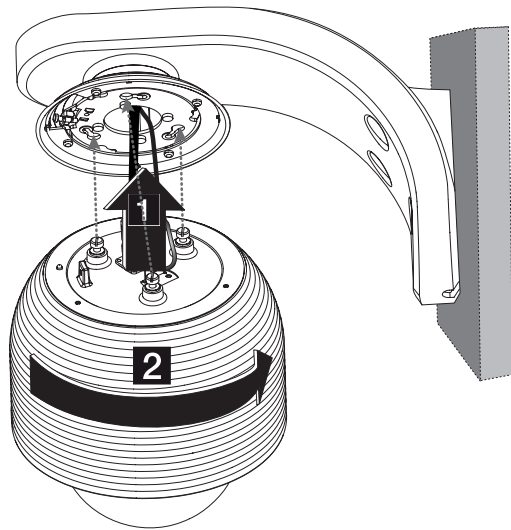
4. Подключите кабель подключения и кабель безопасности к корпусу камеры.



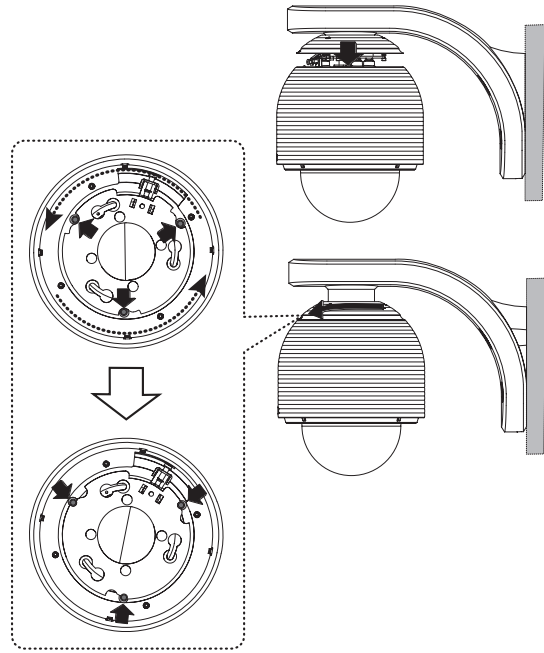
3

МОНТАЖ

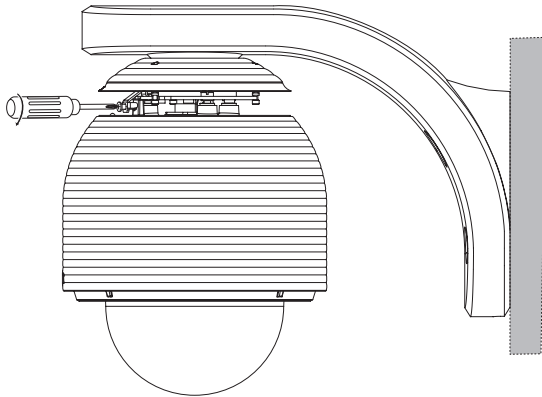
5. Соедините камеру и крепление, следуя шагам **1** и **2**. Соедините крепежные точки крепления на стену и камеры.



7. Закройте крышку камеры так, как это показано ниже.



6. Затяните винты.

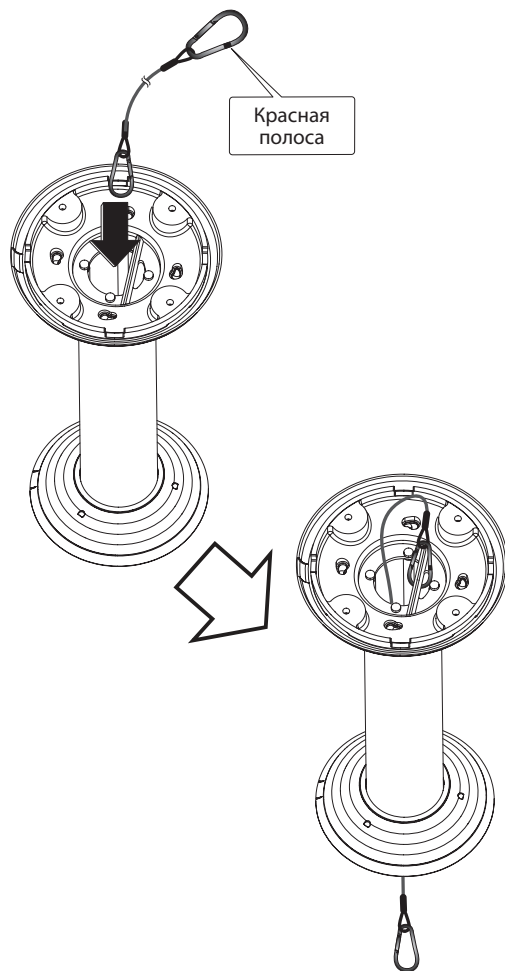


3
Монтаж

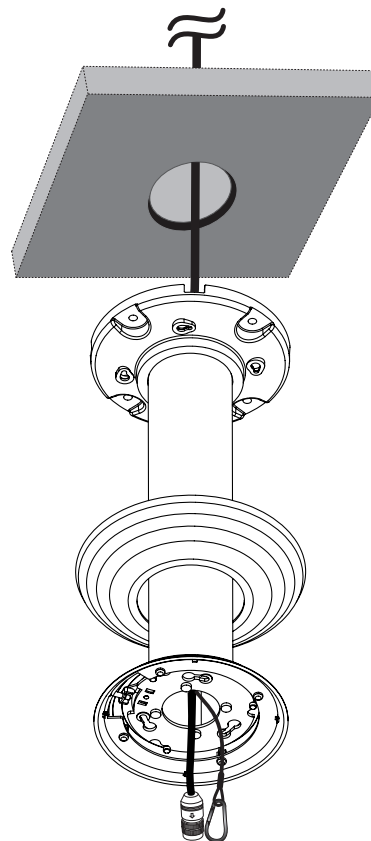
Подвесной монтаж (опционально)

Порядок монтажа камеры следующий.

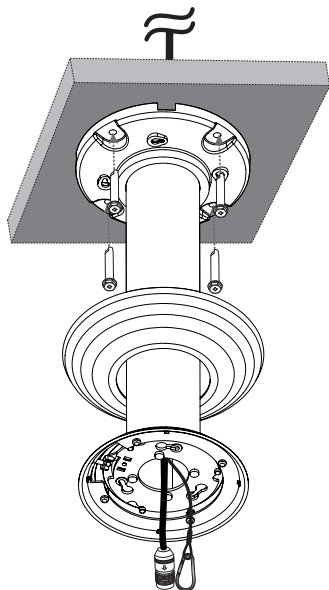
1. Подключите кабель безопасности к подвесному креплению.



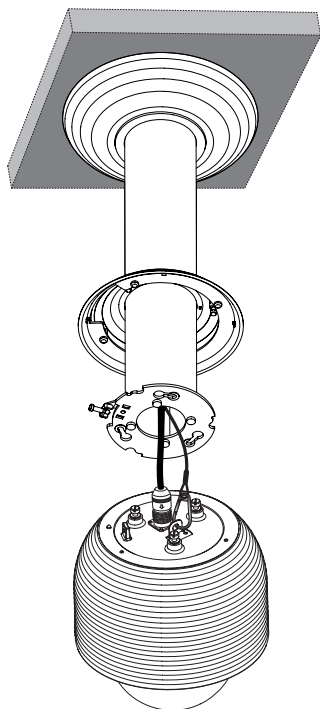
2. Просверлите отверстие в стене там, где вы хотите установить трубу. Проведите кабель подключения через подвесное крепление так, чтобы он висел.



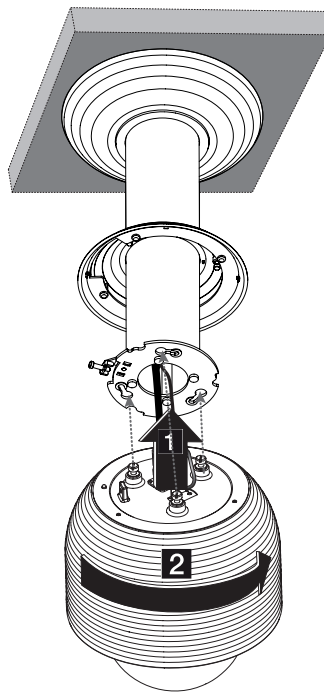
3. Установите подвесное крепление.



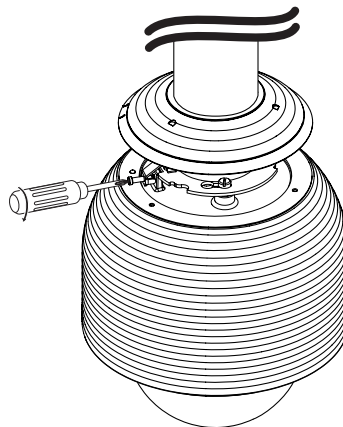
4. Подключите кабель подключения и кабель безопасности к корпусу камеры.



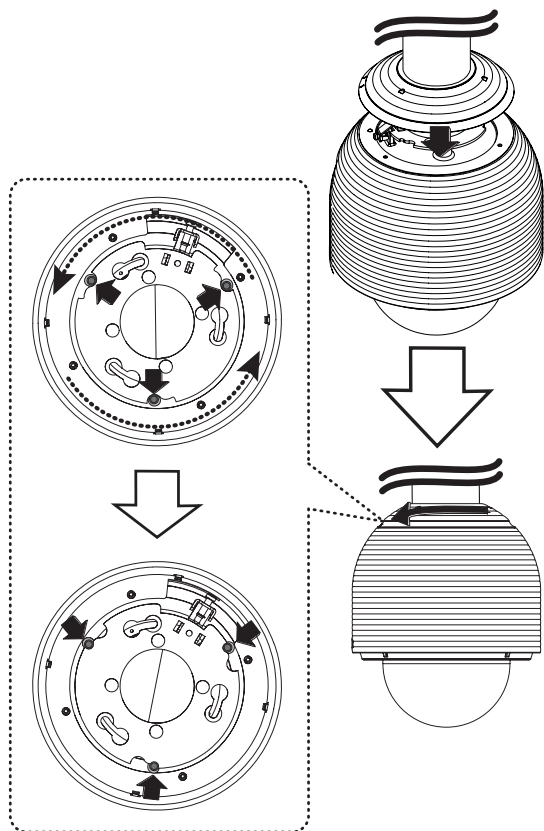
5. Соедините камеру и крепление, следуя шагам **1** и **2**. Соедините крепежные точки крепления на стену и камеры.



6. Затяните винты.



7. Закройте крышку камеры так, как это показано ниже.



4 Работа

Обзор меню настройки

В таблице ниже представлены списки элементов меню и параметров. С помощью настроек соответствующих позиций этих меню предоставляется возможность адаптации камеры к конкретным условиям.

Первый уровень	Второй уровень	Третий уровень	Содержание			
НАСТР. КАМЕРЫ	ФОКУС	РЕЖИМ ФОКУСА	АВТО/РУЧН./ОДНО НАЖ./УСТ.	МАСШТАБ		
		ДИСТ.ФОКУСИРОВ	50 CM, 1,8 M, 3 M, 6 M			
		ВОЗВРАТ				
	ЭКСПОЗИЦИЯ	ДИАФРАГМА	АВТО/РУЧ			
		APU	ВЫКЛЮЧЕНО/НИЗ./СРЕДНИЙ/ ВЫС.			
		WDR/BLC	ВЫКЛЮЧЕНО/WDR/BLC/HSBLC			
		ЯРКОСТЬ	0 до 100			
		ЗАТВОР	ВЫКЛЮЧЕНО, A.FLK, 1/160, ..., X2, АВТО			
		SENS-UP	АВТО X2/АВТО X3/.../АВТО X128/ВЫКЛЮЧЕНО			
		ВОЗВРАТ				
	БАЛАНС БЕЛОГО	ATW				
		АВТО				
		РУЧ	ТЕМПЕР. ЦВЕТА	В ПОМЕЩЕН./НА УЛИЦЕ		
			КРАСНЫЙ	- 100 до +100		
			СИНИЙ	- 100 до +100		
			ВОЗВРАТ			
		ОДНО НАЖ.				

	ДЕНЬ/НОЧЬ	АВТО	УРОВ.ДЕНЬ/НОЧЬ	НИЗ./СРЕДНИЙ/ВЫС.	
			ВРЕМЯ ЗАДЕРЖКИ	5,10,15,30,60 SEC	
			ВОЗВРАТ		
		ДЕНЬ			
	НОЧЬ				
	3D-DNR	ВЫКЛЮЧЕНО			
			НИЗ.		
			СРЕДНИЙ		
			ВЫС.		
	ЦВЕТ	ВКЛЮЧЕНО	ЦВЕТ	-20 до 20	
ВЫКЛЮЧЕНО					
РЕЗКОСТЬ	0 до 68				
ВОЗВРАТ					
НАСТР.ПОВ/ НАКЛ	ПРЕД.УСТАНОВКА	НАСТ.ПРЕД.УСТ.	НАЗВАНИЕ	ВЫКЛЮЧЕНО/ВКЛЮЧЕНО	
			СКОРОСТЬ	1 до 127	
			ВРЕМЯ ЗАДЕРЖКИ	1 до 255	
			ДИАФРАГМА	АВТО, 20, 40, 60, 80, 100 %	
			WDR/BLC/HSBLC	ВЫКЛЮЧЕНО/ НИЗКИЙ. WDR/ СРЕДН. WDR ВЫСОК. WDR/ НИЗКИЙ. BLC/ СРЕДН. BLC /ВЫСОК. BLC/ НИЗКИЙ. HSBLC / СРЕДН. HSBLC/ ВЫСОК. HSBLC	
			ЗАТВОР	X512, ..., x2, АВТО, ВЫКЛЮЧЕНО, A.FLK, 1/160, ..., 1/90 000	
			УСТ. ПОЛОЖЕНИЕ		
			СОХРАНИТЬ		
			ВОЗВРАТ		
			ПЕР.К ПРЕД.УСТ	0 до 127	
		ПР.НАСТ.ТРОЕКТ			
		УДАЛ.ПРЕД.УСТ.	0 до 127		
		ОЧИСТИТЬ ВСЕ			
		СТОП-КАДР	ВКЛЮЧЕНО/ВЫКЛЮЧЕНО		
		ВОЗВРАТ			

ГРУППА ТУР	УСТ. ГРУППУ	1 до 9		
	ВОСПРОИЗВЕСТИ	1 до 9		
	ОЧИСТИТЬ	1 до 9		
	ВОЗВРАТ			
ШАБЛОН	ЗАПИСЬ	1 до 4		
	ВОСПРОИЗВЕСТИ	1 до 4		
	ВОЗВРАТ			
АБТ. ПОВОРОТ	УСТ.АВТ.ПОВ.	1 до 8		
	ВОСПРОИЗВЕСТИ			
	ОЧИСТИТЬ			
	ВОЗВРАТ			
ЧАСТНАЯ ЗОНА	НОМЕР МАСКИ	1 до 8		
	УСТ. МАСКУ			
	ПОЛОЖ. МАСКИ	ВКЛЮЧЕНО/ВЫКЛЮЧЕНО		
	ЦВЕТ МАСКИ	СЕРЫЙ, БЕЛЫЙ, ЧЕРНЫЙ		
	ШИРИНА	2 до 320		
	ВЫСОТА	3 до 240		
	ВОЗВРАТ			
СПЕЦИАЛЬНЫЙ	ПРОП. ПОВ/НАКЛ	ВКЛЮЧЕНО/ВЫКЛЮЧЕНО		
	КОМПАС	УСТАНОВИТЬ/ВКЛЮЧЕНО/ ВЫКЛЮЧЕНО		
	ИСХОД. ПОЛОЖ.	ВКЛЮЧЕНО	УСТАНОВИТЬ	
			НАЧАТЬ	
		ВЫКЛЮЧЕНО	ВРЕМЯ ЗАДЕРЖКИ(0 до 100)	
			ВОЗВРАТ	
	АВТО ВОЗВРАТ	ВКЛЮЧЕНО	ВРЕМЯ ВОЗВРАТА (1 MIN до 100 MIN)	
		ВЫКЛЮЧЕНО		
	ОГРАН. НАКЛОНА	ВКЛЮЧЕНО/ВЫКЛЮЧЕНО		
	ПОДКЛЮЧЕНИЕ	ПРОТОКОЛ	LG MULTIX/ PELCO D/ PELCO P	
		СКОР.ПЕРЕД.ДАН	2 400/ 4 800/ 19 200/ 38 400/ 9 600 BPS	
СОХР. И ВЫЙТИ				
ВОЗВРАТ				

	ВОЗВРАТ			
НАСТР. ОТОБРАЖ.	ПОЛЬЗОВ. ТИТР	ВКЛЮЧЕНО/ ВЫКЛЮЧЕНО		
	МАКС. МАСШТАБ	ВКЛЮЧЕНО/ ВЫКЛЮЧЕНО		
	ФУНКЦИЯ	ВКЛЮЧЕНО/ ВЫКЛЮЧЕНО		
	ID КУП. КАМЕРЫ	ВКЛЮЧЕНО/ ВЫКЛЮЧЕНО		
	ВОЗВРАТ			
ЯЗЫК	Наличие опций зависит от модели.			
НАСТР. ТРЕВОГ	ТРЕВ. ВХОД 1 до ТРЕВ. ВХОД 4	ВКЛЮЧЕНО	ОБЫЧНЫЙ	ОТКРЫТЬ/ЗАКРЫТЬ
			ТРЕВ. ВХОД 1 до ТРЕВ. ВХОД 4	П-УСТ 0 до 127
			ВРЕМЯ ЗАДЕРЖКИ	3 до 255
			ВОЗВРАТ	
	ТРЕВ. ВЫХОД 1 до ТРЕВ. ВЫХОД 2	ВКЛЮЧЕНО	ТРЕВ. ВЫХОД 1 до ТРЕВ. ВЫХОД 2	ТРЕВ. ВХОД 1 до ТРЕВ. ВХОД 4
			ВРЕМЯ ЗАДЕРЖКИ	3 до 255
			ВОЗВРАТ	
			ВЫКЛЮЧЕНО	
СБРОС	ИНФОРМАЦИЯ			
	ИНИЦИАЛИЗАЦИЯ			
	СБР. К ЗАВ. УСТ.			
	ВОЗВРАТ			
ВОЗВРАТ				

Навигация по меню

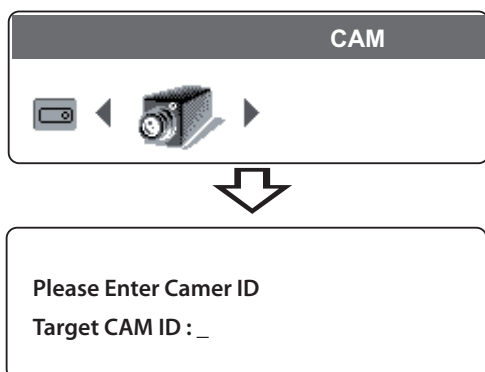
В данном руководстве для объяснения функций камеры LG купольного типа используется регулятор LKD1000 из-за его способности контролировать все расширенные функциональные возможности купольных камер LG. (За подробными инструкциями по работе регулятора обратитесь к руководству по эксплуатации регулятора LKD1000.)

Кнопка LKD1000	Работа с OSD камеры
Кнопка Cam OSD	Отображение меню Setup (настройка).
Кнопка ZOOM IN	Перемещение вверх по экрану меню.
Кнопка ZOOM OUT	Перемещение вниз по экрану меню.
Кнопка FOCUS NEAR	Увеличение значения параметра.
Кнопка FOCUS FAR	Уменьшение значения параметра.
Кнопка Open/Close(Enter)	Выполнение выбранного действия и отображение меню второго уровня для элементов, помеченных знаком.

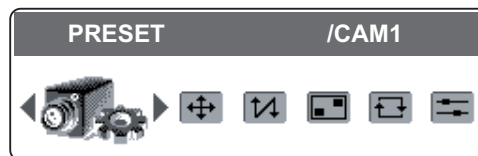
В установочном меню камеры

Чтобы открыть меню настроек с помощью кнопок на регуляторе LKD1000, необходимо выполнить следующее:

1. Выберите значок CAM (Камера) в меню и нажмите кнопку ENTER. Отобразится имя установочного меню.



2. Введите идентификационный номер подключенной камеры, чтобы управлять ею непосредственно через регулятор LKD1000, и нажмите кнопку ENTER. Появится меню управления камерой.



3. Нажмите кнопку [Cam OSD], чтобы вывести на экран меню настройки камеры.

На данном этапе вы получаете доступ к меню настроек камеры.

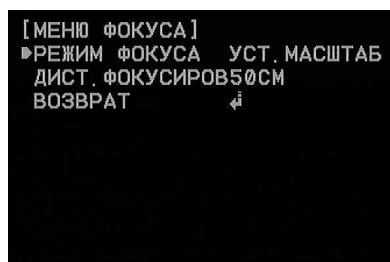
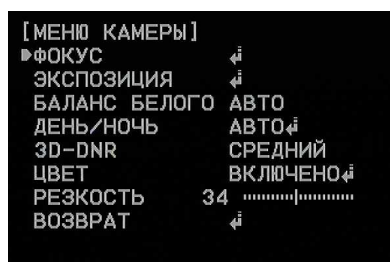
Основные действия

1. С помощью кнопок [In] или [Out] выберите вариант и нажмите кнопку [Open] или [Close]. На экране появляется меню второго уровня.
2. Выберите параметр в меню второго уровня с помощью кнопки [In] или [Out].
3. Выберите значение посредством кнопки [Near] или [Far].
4. Выберите [ВОЗВРАТ] и нажмите [Open] или [Close] для возврата в предыдущее меню.
5. Нажмите кнопку [Cam OSD] чтобы выйти из меню настроек.

Настройки меню камеры

Настройка фокусировки

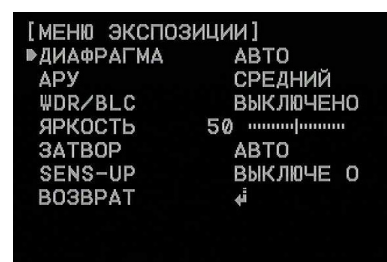
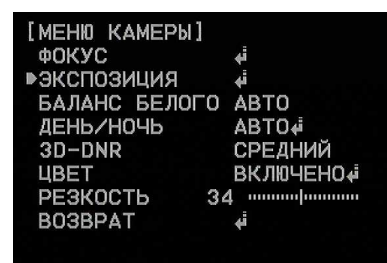
В камере производится автоматическое фокусирование по центру изображения.



Установка расстояния фокусирования

Выберите минимальное расстояние для фокусирования. В меню фокусирования выберите опцию [ДИСТ. ФОКУСИРОВАНИЯ], затем задайте расстояние фокусирования.

Настройки экспозиции



Режим фокусировки

Выберите опцию [РЕЖИМ ФОКУСА] меню [фокус] ировки, затем выберите один из следующих режимов.

- АВТО: Режим автофокусировки активируется автоматически.
- РУЧ: Фокусировка производится автоматически после зумирования (увеличения). Если Вы хотите настроить фокус вручную, нажмите кнопки ФОКУС (NEAR или FAR) на контроллере.
- ОУНО НАЖ.: фокус активируется вручную. Если камеру поступает команда автоматической фокусировки, активируется режим автофокусировки и фокус настраивается автоматически, после чего режим фокусировки автоматически изменяется на ручной.
- УСТ. МАСШТАБ: фокус активируется вручную. При изменении увеличения фокус активируется автоматически, после чего режим фокусировки автоматически переходит в ручной.

Настройки диафрагмы

Выберите значение диафрагмы объектива для установки экспозиции камеры.

В меню [ДИАФРАГМА] выберите опцию [ЭКСПОЗИЦИЯ], затем выберите значение.

- АВТО: диафрагма объектива выставляется автоматически.
- РУЧ: выберите значение DC Iris посредством кнопки [Near] или [Far].

Настройка автоматической регулировки усиления (АРУ)

Если изображение слишком темное, измените максимальное значение [АРУ], чтобы сделать изображение светлее.

1. Выберите пункт [АРУ] в меню [ЭКСПОЗИЦИЯ].
2. Используйте кнопки [Near] или [Far] для выбора режима.

Настройки WDR/BLC

Используйте функцию WDR/BLC для установки камеры в режим BLC или WDR.

1. Выберите пункт [WDR/BLC] в меню [ЭКСПОЗИЦИЯ].
2. Используйте кнопки [Near] или [Far] для выбора режима, а затем нажмите кнопку [Open] или [Close].
 - УРОВЕНЬ WDR: Функция WDR (широкий динамический диапазон) может быть полезной для работы в сложных условиях освещения. Это позволяет захватывать и темную и светлую часть и совмещать их для получения реалистичного изображения. Установить уровень WDR (НИЗ., СРЕДНИЙ, ВЫС.).
 - УРОВЕНЬ BLC: Функция компенсации контрового света помогает улучшить видимость в зонах с высоким контрастом. Установить уровень BLC. (НИЗ., СРЕДНИЙ, ВЫС.).
 - HSBLC: Используется для наложения маски на яркие участки для лучшей видимости.
 - УРОВЕНЬ HSBLC: Выберите уровень HSBLC. (НИЗ., СРЕДНИЙ, ВЫС.).
 - ЦВЕТ: Используйте кнопки [Near] или [Far] для выбора цвета.
 - ВЫКЛЮЧЕНО: Not used.

Настройки яркости (ЯРКОСТЬ)

Можно увеличить яркость затемненного видеоизображения. Если установить более низкое значение яркости, изображения затемняется. Если установить более высокое значение яркости, изображение становится более ярким.

1. Выберите пункт [ЯРКОСТЬ] в меню [ЭКСПОЗИЦИЯ].
2. Используйте кнопки [Near] или [Far] для установки уровня яркости.

Настройки выдержки (скорости срабатывания затвора) (ЗАТВОР)

Выберите скорость затвора для установки экспозиции камеры. Можно установить более высокую скорость затвора для захвата быстро передвигающихся объектов, но при этом изображение становится темнее.

1. Выберите пункт [ЗАТВОР] в меню [ЭКСПОЗИЦИЯ].
2. Используйте кнопки [Near] или [Far] для установки скорости срабатывания затвора.

Настройка чувствительности (SENS-UP)

Если изображения получаются слишком темными, используйте эту функцию для повышения чувствительности.

1. Выберите пункт [SENS-UP] в меню [ЭКСПОЗИЦИЯ].
2. Используйте кнопки [Near] или [Far] для установки пределов чувствительности. Для установки функции SENS-UP выберите пункт [АВТО] в меню [ЗАТВОР].

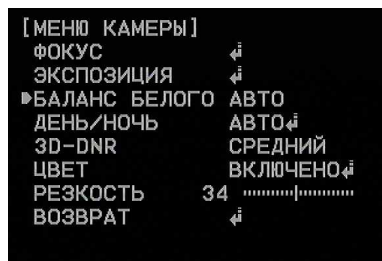


Примечание

Если вы устанавливаете значение скорости срабатывания [ЗАТВОР], отличное от АВТО в меню, настройки чувствительности недоступны, на экране отображаются символы [---].

Настройки баланса белого

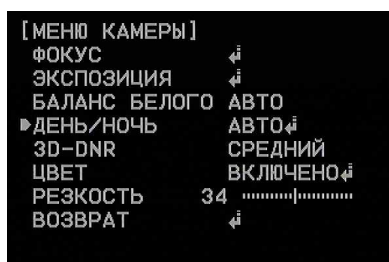
Выберите метод, которым камера должна изменять цвета на выходе для компенсирования цвета источника света.



1. Выберите пункт [БАЛАНС БЕЛОГО] в меню [НАСТР. КАМЕРЫ].
2. Используйте кнопки [Near] или [Far] для выбора режима, а затем нажмите кнопку [Open] или [Close].
 - ATW (Автоматический выбор баланса белого): Диапазон цветовых температур, соответствующий правильному балансу белого, равняется ориентировочно 1 800 К до 10 500 К. Правильный баланс белого не может быть обеспечен при следующих условиях:
 - если цветовая температура выходит за пределы диапазона 1 800 К до 10 500 К.
 - Если сюжет содержит преимущественно объекты с высокой цветовой температурой, такие как синее небо или закат.
 - При затемненном сюжете съемки.

- АВТО: Диапазон цветových температур, соответствующий правильному балансу белого, равняется ориентировочно 2 700 К до 5 400 К. Правильный баланс белого не может быть обеспечен при следующих условиях:
 - если цветовая температура выходит за пределы диапазона 2 700 К до 5 400 К.
 - Преобладание в наблюдаемой сцене объектов высокой цветовой температуры, таких, как синее небо или заходящее солнце.
 - При затемненном сюжете съемки.
- ОуНО НАЖ.: выбрав режим ОуНО НАЖ., вы сможете настраивать баланс белого автоматически с помощью кнопок [Open] или [Close].
- РУЧ: опции баланса белого задаются вручную.
 - ТЕМПЕР. ЦВЕТА: Используйте кнопки [Near] или [Far] для выбора функции.
 - › В ПОМЕЩЕН.: Диапазон цветových температур, соответствующий правильному балансу белого, равняется ориентировочно 3 200 К.
 - › НА УЛИЦЕ: Диапазон цветových температур, соответствующий правильному балансу белого, равняется 5 100 К.
 - КРАСНЫЙ: Установите необходимое значение красного. (от -100 до 100)
 - СИНИЙ: Установите необходимое значение синего. (от -100 до 100)

Настройки День/Ночь (ДЕНЬ/НОЧЬ)



1. Выберите пункт [ДЕНЬ/НОЧЬ] в меню [НАСТР. КАМЕРЫ].
2. Используйте кнопки [Near] или [Far] для выбора режима.

- АВТО: Вы можете менять режим дня/ночи автоматически.
 - УРОВ. ДЕНЬ/НОЧЬ: Используйте кнопки [Near] или [Far] для выбора уровня.
 - ВРЕМЯ ЗАДЕРЖКИ: Используйте кнопки [Near] или [Far] для выбора длительности периода.

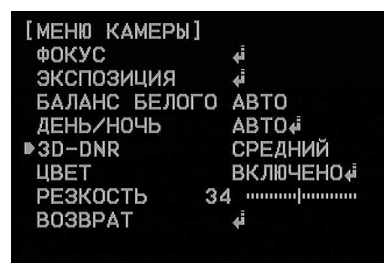


Примечание

Если значение параметра АРУ будет установлено в [ВЫКЛЮЧЕН] или ЗАТВОР устанавливается в один из параметров функции ЗАТВОР за исключением АВТО в меню [ЭКСПОЗИЦИЯ], режим АВТО функции ДЕНЬ/НОЧЬ будет недоступен, а вместо него отображается значок [---].

- ДЕНЬ: задается цветной режим.
- НОЧЬ: задается черно-белый режим.

Настройки 3D-DNR



1. Выбрать [3D-DNR] опцию. Если изображения недостаточно ясные из-за яркости, используйте эту функцию для снижения шумов на изображении.
2. Используйте кнопки [Near] или [Far] для выбора варианта.

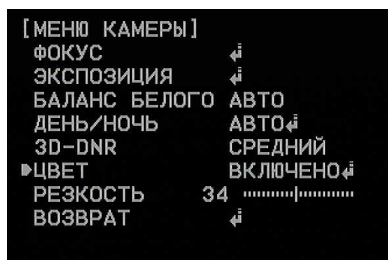


Примечание

- Если вы устанавливаете АРУ в значение [ВЫКЛЮЧЕНО] в меню [ЭКСПОЗИЦИЯ], функция [3D-DNR] недоступна.
- При использовании этой функции может появиться остаточное изображение.

Задание режима цветности

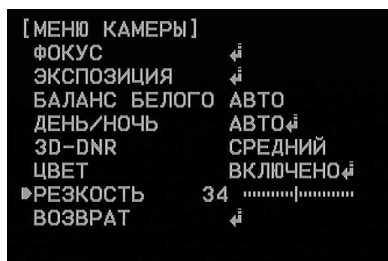
Предоставляется возможность изменения изображения с цветного на черно-белое и наоборот.



1. Выберите пункт [ЦВЕТ] в меню [НАСТР. КАМЕРЫ].
2. Используйте кнопки [Near] или [Far] для изменения эффекта цветности.
 - ВКЛЮЧЕНО: цветное изображение. Выберите ВКЛЮЧЕНО и нажмите [Open] или [Close] для отображения подменю. Вы можете настроить уровень цветности с помощью кнопок [Near] и [Far].
 - ВЫКЛЮЧЕНО: черно-белое изображение.

Настройка резкости

Повышается контурная резкость изображения.

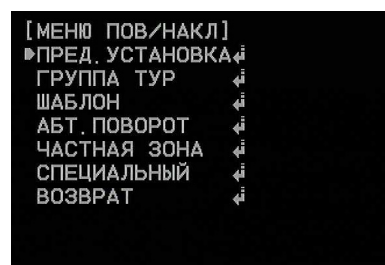
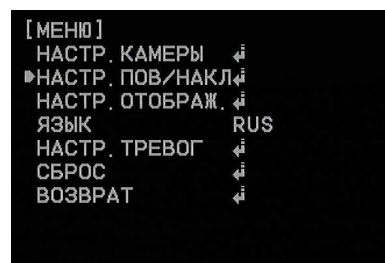


1. Выберите пункт [РЕЗКОСТЬ] в меню [НАСТР. КАМЕРЫ].
2. Используйте кнопки [Near] или [Far] для настройки. При установке более высокого значения резкости контур изображения становится более резким. При выборе низкого значения резкости контур изображения становится размытым.

Настройки панорамирования/поворот

Настройки заданий

Предварительно заданное положение представляет собой функцию фиксирования определенных положений наблюдения (предварительно заданных положений) посредством присвоения им номеров. Введя номер положения, можно перемещать камеры в заданные положения.



Для того чтобы отметить заданные положения

1. Выберите вариант [НАСТ.ПРЕД.УСТ.] в меню [ПРЕД. УСТАНОВКА].
2. Используйте кнопки [Near] или [Far] для выбора номера предварительной установки, которую вы хотите зарегистрировать, а затем нажмите кнопку [Open] или [Close].
3. Установить название предварительной установки.

Как установить название предварительной установки.

1. Установите значение параметра НАЗВАНИЕ в [ВКЛЮЧЕНО] и нажмите кнопку [Open] или [Close].

2. Используйте кнопки [In], [Out], [Near] или [Far] для выбора буквы, цифры или специального символа.
 - </>: Переместить курсор влево или вправо.
 - (Пусто): Вставка пробела на позиции курсора.
 - CLR: Если Вы ввели неверный код, выберите [CLR] и нажмите [Open] или [Close] для удаления. Все буквы будут одновременно стерты.
 - SAVE: **Select this option to confirm the settings.**
 - EXIT: Выберите этот вариант для выхода из настроек.
3. Нажмите кнопку [Open] или [Close] для подтверждения выбора.
4. Перемещение камеры в заданное положение.
5. Выберите предварительную установку периода времени.
6. Установка настроек диафрагмы. Уровень диафрагмы устанавливается в 20 % (20 %, 40 %, 60 %, 80 %, 100 %)
7. Установка настроек WDR/BLC/HSBLC.
8. Установка настроек затвора.
9. Выберите вариант [УСТ. ПОЛОЖЕНИЕ] и нажмите кнопку [Open] или [Close].
10. Направьте камеру в нужную точку с помощью джойстика и нажмите кнопку [Open] или [Close] для сохранения направления.
11. Выбрать опцию [СОХРАНИТЬ] и нажать кнопку [Open] или [Close], чтобы подтвердить настройки. Положение и его номер сохранены в памяти.
12. Повторите шаги 1 до 11 для добавления остальных положений.
13. Выберите пункт меню [ВОЗВРАТ] или нажмите кнопку [Open] или [Close] для выхода из меню настроек.

Изменение изображения в установленном положении.

функция предварительной установки предназначена для перемещения набора камер в заданное положение. Необходимо заранее провести программирование положений комбинации камер наблюдения.

1. Выберите пункт [ПЕР.К ПРЕД.УСТ] в меню [ПРЕД. УСТАНОВКА].
2. Выберите номер запомненного установленного положение и нажмите кнопку [Open] или [Close]. Камера перемещается в заданное положение, и изображение камеры в том же положении

появляется на мониторе.

Для обхода заданных положений

Вы можете произвести обход всех заданных положений.

1. Выберите пункт [ПР.НАСТ.ТРОЕКТ] в меню [ПРЕД. УСТАНОВКА].
Можно выбрать все зарегистрированные в камере заданные положения и на используемом мониторе последовательно будут отображаться изображения, снимаемые в этих положениях.
2. Вы можете остановить процесс сканирования движением джойстика или нажатием любой кнопки.

Для удаления заданного положения

Вы можете удалить из памяти заданное положение.

1. Выберите пункт [УДАЛ.ПРЕД.УСТ.] в меню [ПРЕД. УСТАНОВКА].
2. Выберите номер запомненного установленного положение и нажмите кнопку [Open] или [Close] для удаления запомненного положения.

Для удаления всех заданных положений

Вы можете удалить все запомненные положения сразу.

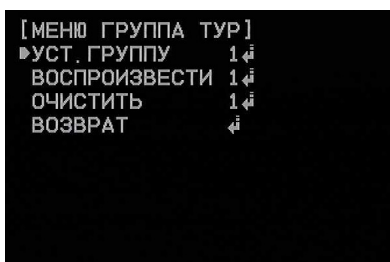
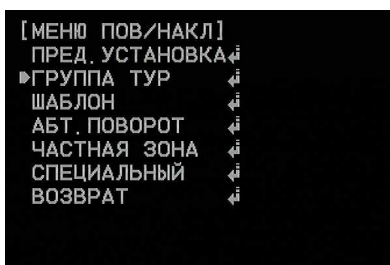
1. Выберите пункт [ОЧИСТИТЬ ВСЕ] в меню [ПРЕД. УСТАНОВКА].
2. Нажмите кнопку [Open] или [Close] для удаления всех запомненных положений.

Функция заморозки кадра (СТОП-КАДР)

1. Выберите пункт [СТОП-КАДР] в меню [ПРЕД. УСТАНОВКА].
2. С помощью кнопок [Near] или [Far] установите значение ВКЛЮЧЕНО или ВЫКЛЮЧЕНО.

Настройки групп движений

Вы можете создать группу при помощи уже отмеченных заданных положений. Максимум – 9 групп.



4

Работа

Для установки группы

1. Выберите пункт [УСТ. ГРУППУ] в меню [ГРУППА ТУР].
2. Выберите номер группы и нажмите кнопку [Open] или [Close].
3. Выберите группу. Вы можете установить до 8 закладок.
4. Выберите пункт [СОХРАНИТЬ] и нажмите кнопку [Open] или [Close] для подтверждения настроек.
5. Выберите пункт меню [ВОЗВРАТ] или нажмите кнопку [Open] или [Close] для выхода из меню настроек.

Для обхода группы

Вы можете произвести обход отмеченной группы.

1. Выберите пункт [ВОСПРОИЗВЕСТИ] в меню [ГРУППА ТУР].
2. Выберите номер группы и нажмите кнопку [Open] или [Close].
Камера перемещается в заданное положение в группе, а изображение камеры в данном положении появляется на мониторе.

Для удаления группы

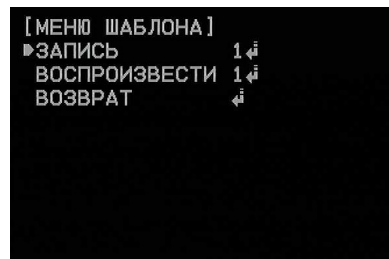
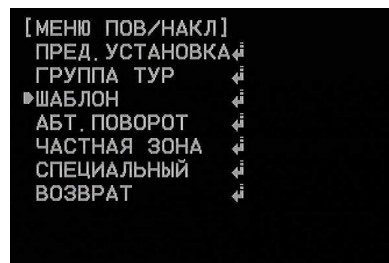
Вы можете удалить сохраненную группу.

1. Выберите пункт [ОЧИСТИТЬ] в меню [ГРУППА ТУР].

2. Выберите номер группы и нажмите кнопку [Open] или [Close]. Группа будет удалена.

Настройки шаблона

Вы можете активировать камеру в режиме шаблона движения. Шаблон движения записывается перемещением, панорамированием, наклоном вручную. Камера сохраняет все произведенные действия в памяти.



Для записи шаблона

1. Выберите пункт [ЗАПИСЬ] в меню [ШАБЛОН].
2. Выберите номер записи и нажмите кнопку [Open] или [Close]. Запись шаблона начата.
3. Двигайте камеру так, как это необходимо.
4. Нажмите кнопку [Open] или [Close] для остановки записи шаблона.



Примечание

общая длительность шаблона различается в зависимости от операции камеры.

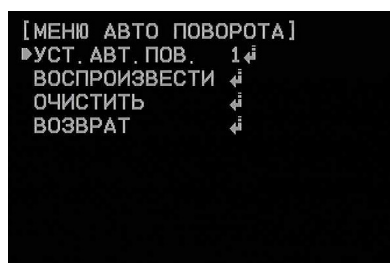
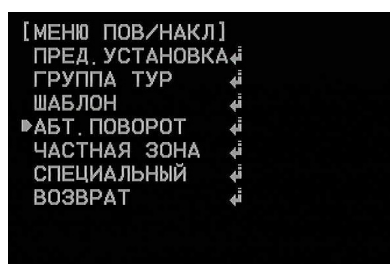
Для записи шаблона

1. Выберите пункт [ВОСПРОИЗВЕСТИ] в меню [ШАБЛОН].

- Выберите номер записи и нажмите кнопку [Open] или [Close] для воспроизведения шаблона. Движение будет воспроизводиться непрерывно, пока Вы не остановите его движением джойстика или нажатием любой кнопки.

Автоматические настройки панорамирования

При выборе номера автоматического панорамирования, камера автоматически устанавливает необходимое значение увеличений.



Для установки положения автоматического панорамирования

- Выберите [УСТ.АВТ.ПОВ.] в меню [АБТ. ПОВОРОТ].
- Выберите номер, на который вы хотите зарегистрировать значение и нажмите кнопку [Open] или [Close].
- Выберите скорость движения.
- Выберите период автоматического панорамирования.
- С помощью джойстика установите камеру в требуемое начальное положение.
- Выберите [УСТ. ПОЛОЖЕНИЕ] и нажмите кнопку [Open] или [Close].

- С помощью джойстика установите камеру в требуемое конечное положение и нажмите кнопку [Open] или [Close].
- Повторите шаги 1 до 7 для добавления остальных положений.
- Выберите пункт меню [ВОЗВРАТ] или нажмите кнопку [Open] или [Close] для выхода из меню настроек.



Примечание

Если Вы нажмете [ОЧИСТИТЬ] во время автоматического панорамирования, все значения автоматического панорамирования будут удалены.

Для воспроизведения автоматического панорамирования

Вы можете запустить автоматическое панорамирование камеры.

- Выберите пункт [ВОСПРОИЗВЕСТИ] в меню [АБТ. ПОВОРОТ].
- Вы можете остановить автоматическое панорамирование движением джойстика или нажатием любой кнопки.

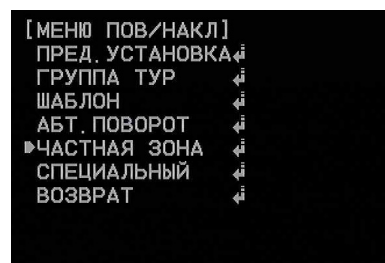
Для удаления позиции автоматического панорамирования

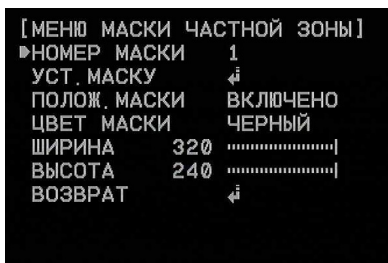
Вы можете удалить запомненную позицию.

- Выберите пункт [АБТ. ПОВОРОТ] в меню [ПОВ/НАКЛ].
- Выберите [ОЧИСТИТЬ] и нажмите кнопку [Open] или [Close] для удаления позиции.

Настройка функции маски

Эта функция служит для обеспечения безопасности личных данных, зона, заданная маской, не отображается на экране. Может быть отмечено до 8 зон.





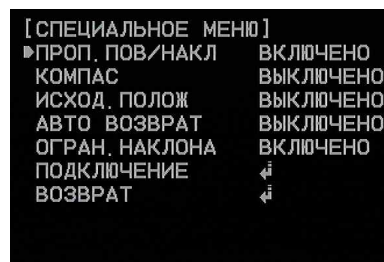
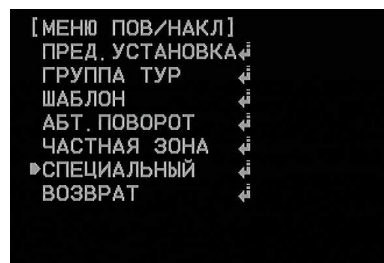
1. Выберите пункт [ЧАСТНАЯ ЗОНА] в меню [МЕНЮ ПОВ/НАКЛ].
2. Нажмите кнопку [Open] или [Close] для входа в меню маски (МЕНЮ МАСКИ ЧАСТНОЙ ЗОНЫ).
3. С помощью кнопки [Near] или [Far] выберите номер зоны в меню [НОМЕР МАСКИ].
4. Выберите [УСТ. МАСКУ] и нажмите кнопку [Open] или [Close].
5. Выберите зону наложения маски с помощью джойстика и нажмите [Open] или [Close] для сохранения.
6. С помощью кнопки [Near] или [Far] установите значение ВКЛЮЧЕНО или ВЫКЛЮЧЕНО параметра [ПОЛОЖ. МАСКИ]. Если зона маски уже была зарегистрирована и установлена в значение ВКЛЮЧЕНО, на мониторе отображается окно зоны маски.
7. С помощью кнопки [Near] или [Far] выберите цвет окна зоны маски в пункте [ЦВЕТ МАСКИ].
8. Выберите [ШИРИНА] и используйте кнопки [Near] или [Far] для настройки горизонтального размера маски.
9. Выберите [ВЫСОТА] и используйте кнопки [Near] или [Far] для настройки вертикального размера маски.
10. Повторите шаги 3 до 9 для добавления остальных положений.



Примечание

- Части с зарегистрированными номерами маски от МАСКИ1 до МАСКИ4 будут одинакового цвета. (Точно так же, как и части с номерами от МАСКИ5 до МАСКИ8). В случае изменения цвета маски зарегистрированный цвет маски изменится автоматически на один и тот же цвет для каждой группы (от 1 до 4, От 5 до 8).
- По умолчанию цвет маски черный. После установки расположения маски в пункте [УСТ. МАСКУ], Он станет серым. Убедитесь, что вы нажали кнопку [Open] или [Close] в разделе [УСТ. МАСКУ] для сохранения цвета маски.

Специальные настройки



Пропорциональное панорамирование и наклон

Эта функция автоматически оптимизирует изображение настройкой панорамирования и наклона в соответствии со значением увеличения изображения.

1. Выберите пункт [ПРОП. ПОВ/НАКЛ] в меню [СПЕЦИАЛЬНЫЙ].
2. Используйте кнопки [Near] или [Far] для включения и выключения функции.
 - ВКЛЮЧЕНО : Скорость панорамирования и поворота обратно пропорциональна значению увеличения изображения.
 - ВЫКЛЮЧЕНО : Скорость постоянна на самом быстром уровне в зависимости от значения увеличения изображения.

Компас

Вы можете отобразить информацию о расположении сторон света на экране.

1. Выберите пункт [КОМПАС] в меню [СПЕЦИАЛЬНЫЙ].
2. Выберите меню [КОМПАС] вариант [УСТАНОВИТЬ] и нажмите кнопку [Open] или [Close].
3. Выберите направление на север с помощью джойстика и нажмите кнопку [Open] или [Close].
4. Установите значение [КОМПАС] в [ВКЛЮЧЕНО].

Исходное положение

Исходное положение является основным положением камеры.

Камера возвращается в это положение в любой момент по вашему желанию.

Выполните следующие действия для установки исходного положения.

1. Выберите пункт [ИСХОД. ПОЛОЖ.] в меню [СПЕЦИАЛЬНЫЙ].
2. Используйте кнопки [Near] или [Far] для включения (ВКЛЮЧЕНО).
3. Нажмите кнопку [Open] или кнопку [Close].
4. Выберите [УСТАНОВИТЬ] и нажмите кнопку [Open] или [Close].
5. Выберите желаемое исходное положение и нажмите кнопку [Open] или [Close].
6. Выберите пункт [ВРЕМЯ ЗАДЕРЖКИ] и установите продолжительность периода.
7. Выберите пункт меню [ВОЗВРАТ] или нажмите кнопку [Open] или [Close] для выхода из меню настроек.

Перейти в исходное положение

1. Выберите пункт [ИСХОД. ПОЛОЖ.] в меню [СПЕЦИАЛЬНЫЙ].
2. Используйте кнопки [Near] или [Far] для включения (ВКЛЮЧЕНО).
3. Нажмите кнопку [Open] или кнопку [Close].
4. Выберите пункт [НАЧАТЬ] и нажмите кнопку [Open] или [Close]. Камера перейдет в исходное положение.



Примечание

- Если вы не хотите использовать функцию возврата в исходное положение, переключите [ИСХОД. ПОЛОЖ.] в [ВЫКЛЮЧЕНО].
- Если вы переключаете [ИСХОД. ПОЛОЖ.] в [ВКЛЮЧЕНО], функция [АВТО ВОЗВРАТ] автоматически устанавливается в [ВЫКЛЮЧЕНО], и Вы не можете ее использовать.

Автоматический возврат

Эта функция может использоваться для возврата в определенный режим при отсутствии действий с камерой в течение некоторого времени.

1. Выберите пункт [АВТО ВОЗВРАТ] в меню [СПЕЦИАЛЬНЫЙ].
2. Используйте кнопки [Near] или [Far] для включения (ВКЛЮЧЕНО), а затем нажмите кнопку [Open] или [Close].
3. Выберите пункт [ВРЕМЯ ВОЗВРАТА] и установите желаемое значение.
4. Выберите пункт меню [ВОЗВРАТ] или нажмите кнопку

[Open] или [Close] для выхода из меню настроек.



Примечание

Если вы устанавливаете параметр [АВТО ВОЗВРАТ] в [ВКЛЮЧЕНО], функция [ИСХОД. ПОЛОЖ.] автоматически устанавливается в [ВЫКЛЮЧЕНО], и Вы не можете ее использовать.

Предел наклона

Вы можете указать диапазон наклона. При установке этой функции камера может наклоняться на угол от 15° до 165°.

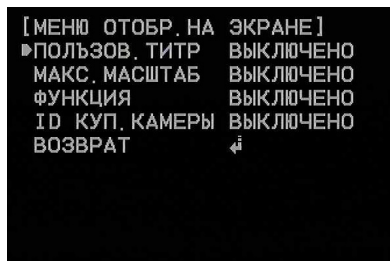
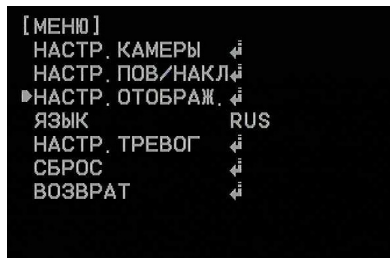
1. Выберите пункт [ОГРАН. НАКЛОНА] в меню [СПЕЦИАЛЬНЫЙ].
2. Используйте кнопки [Near] или [Far] для включения (ВКЛЮЧЕНО). Если Вы не хотите использовать эту функцию, переведите ее в значение [ВЫКЛЮЧЕНО].

Связь

Эта настройка подходит для установки связи между системными устройствами и системным контроллером.

1. Выберите пункт [ПОДКЛЮЧЕНИЕ] в меню [СПЕЦИАЛЬНЫЙ].
2. Нажмите кнопку [Open] или кнопку [Close].
3. Установить нижеописанные функции.
 - ПРОТОКОЛ: Данная возможность позволяет Вам устанавливать протокол для связи RS-485. Выбрать желаемый параметр.
 - СКОР.ПЕРЕД.ДАН: Скорость связи между системным контроллером и камерой. Подтвердить данный параметр для скорости передачи других системных устройств.
 - СОХР. И ВЫЙТИ: Выберите этот пункт и нажмите кнопку [Open] или [Close] для сохранения настроек связи и выхода из меню настроек.

Настройка вывода информации на экран



Ввод имени пользователя

Вы можете использовать идентификатор камеры для назначения камере произвольного названия.

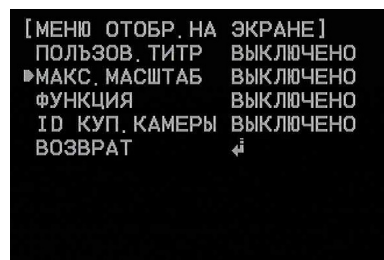
1. Выберите пункт [ПОЛЬЗОВ. ТИТР] в меню [НАСТР. ОТОБРАЖ.].
2. Используйте кнопки [Near] или [Far] для включения [ВКЛЮЧЕНО].
3. Нажмите кнопку [Open] или кнопку [Close]. Появится меню ПОЛЬЗОВ. ТИТР.
4. Используйте кнопки [In], [Out], [Near] или [Far] для выбора буквы, цифры или специального символа.



- </>: Переместить курсор влево или вправо.
- [1] (Пусто): Вставка пробела на позиции курсора.
- CLR: Если Вы ввели неверный код, выберите [CLR] и нажмите [Open] или [Close]. Все буквы будут одновременно стерты.
- POS: Переместите позицию ПОЛЬЗОВ. ТИТР на экране с помощью кнопок [Near] и [Far].
- END: Выберите этот пункт для выхода из меню настроек.

Настройки увеличения

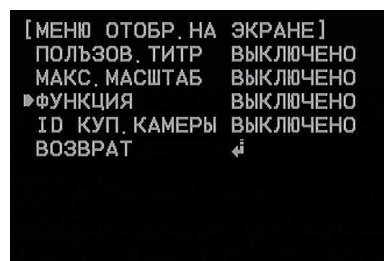
Отображает или скрывает с экрана значение увеличения.



1. Выберите пункт [МАКС. МАСШТАБ] в меню [НАСТР. ОТОБРАЖ.].
2. С помощью кнопок [Near] или [Far] установите значение ВКЛЮЧЕНО или ВЫКЛЮЧЕНО.
3. Выберите пункт меню [ВОЗВРАТ] или нажмите кнопку [Open] или [Close] для выхода из меню настроек.

Настройки функций

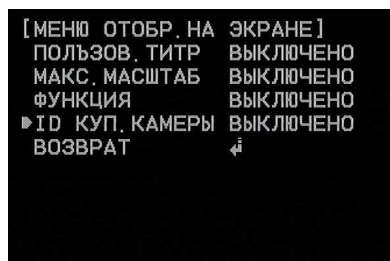
Отображает функцию вывода информации на экран.



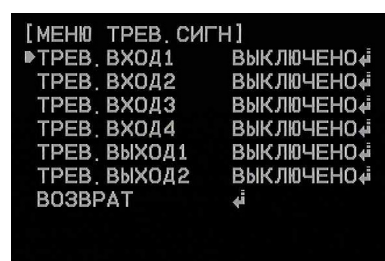
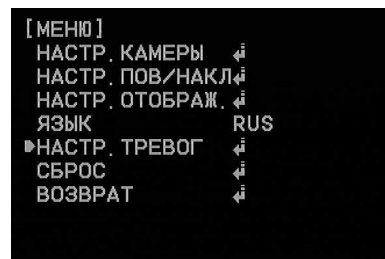
1. Выберите пункт [ФУНКЦИЯ] в меню [НАСТР.ОТОБРАЖ.].
2. С помощью кнопок [Near] или [Far] установите значение ВКЛЮЧЕНО или ВЫКЛЮЧЕНО.
3. Выберите пункт меню [ВОЗВРАТ] или нажмите кнопку [Open] или [Close] для выхода из меню настроек.

Настройки идентификатора

Отображает или скрывает с экрана идентификатор камеры.

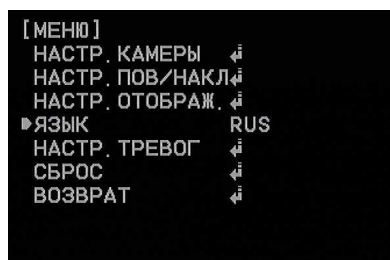


1. Выберите пункт [ID КУП. КАМЕРЫ] в меню [НАСТР. ОТОБРАЖ.].
2. С помощью кнопок [Near] или [Far] установите значение ВКЛЮЧЕНО или ВЫКЛЮЧЕНО.
3. Выберите пункт меню [ВОЗВРАТ] или нажмите кнопку [Open] или [Close] для выхода из меню настроек.



Настройки языка

Выберите язык отображения меню настройки и информации.



Настройки оповещения

Камера оснащена устройством, воспринимающим сигналы оповещения. Камера может быть запрограммирована на переход в установленное положение при получении сигнала оповещения.

Настройки входного сигнала

1. Выберите одно из оповещений в меню [НАСТР. ТРЕВОГ].
2. Используйте кнопки [Near] или [Far] для включения [ВКЛЮЧЕНО].
3. Нажмите кнопку [Open] или [Close].
4. Выберите пункт [ОБЫЧНЫЙ] и выберите пункт [Open] или [Close].
 - ОТКРЫТЬ: Активировать оповещение при закрытом положении.
 - ЗАКРЫТЬ: Активировать оповещение при открытом положении.
5. Выберите пункт [ТРЕВ. ВХОД(1 до 4)] и выберите номер предварительной установки. При срабатывании оповещения, камера перейдет в выбранное положение. Выбранная предварительная установка будет активна, пока не будет отключено оповещение.
6. Выберите пункт [ВРЕМЯ ЗАДЕРЖКИ] и установите требуемый промежуток времени, по истечении которого аварийная сигнализация отключается.

Настройки выходного сигнала

1. Выберите один из пунктов оповещения в меню [НАСТР. ТРЕВОГ].
2. Используйте кнопки [Near] или [Far] для включения [ВКЛЮЧЕНО].
3. Нажмите кнопку [Open] или [Close].
4. Выберите номер входа оповещения. При срабатывании выбранного входа, будет выдаваться сигнал оповещения на выходе.
5. Выберите пункт [ВРЕМЯ ЗАДЕРЖКИ] и установите требуемый промежуток времени, по истечении которого аварийная сигнализация отключается.

2. Нажмите кнопку [Open] или [Close] для отображения текущей информации о камере.

Инициализация

Вы можете сбросить настройки камеры.

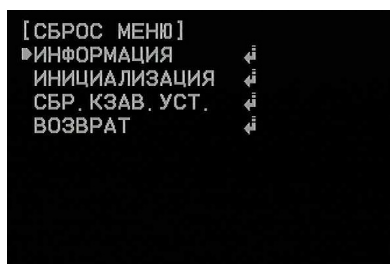
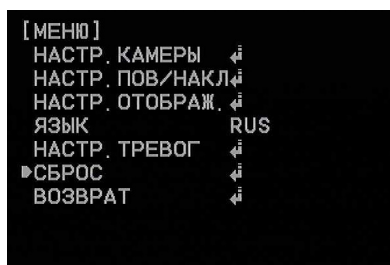
1. Выберите пункт [ИНИЦИАЛИЗАЦИЯ] в меню [СБРОС].
2. Нажмите кнопку [Open] или [Close] при появлении окна подтверждения.
3. Выберите [YES] и нажмите кнопку [Open] или [Close].

Возврат к заводским настройкам

Удаляет определенные настройки и информацию и возвращается к стандартным заводским настройкам.

1. Выберите пункт [СБР. К ЗАВ. УСТ.] в меню [СБРОС].
2. Нажмите кнопку [Open] или [Close] при появлении окна подтверждения.
3. Выберите [YES] и нажмите кнопку [Open] или [Close]. Значения настроек камеры будут сброшены на заводские.

Настройки сброса (СБРОС)



Информация

Вы можете просмотреть текущую информацию о камере, такую как версию ПО PTZ, версию ПО камеры, идентификатор камеры, протокол и скорость передачи данных.

1. Выберите пункт [ИНФОРМАЦИЯ] в меню [СБРОС].

5 Приложение

Технические характеристики

Серия LT913N/P

Модель	LT913N	LT913P
Телевизионная система	NTSC (Высокое разрешение)	PAL (Высокое разрешение)
Преобразователь свет-сигнал	4,5 mm EX-view HAD CCD	
Общее количество пикселей	410 000 пикселей	470 000 пикселей
Разрешающая способность вдоль строки	Более 540 ТВ-строк	
Объектив	37-кратное увеличение (F1,5 (Широкий угол), F4,1 (Теле)), f = 3,5 мм до 129 мм	
Отношение сигнал/шум	Более 50 дБ (APY Выкл)	
День и ночь	День/Ночь/Авто	
Минимальная освещенность(lx)	Цвет: 0,003 lx (0,6, Чувствительность выкл), Ч/Б: 0,000 1 lx (0,1, Чувствительность выкл)	
Цифровое увеличение	X 12	
Система синхронизации	Внутренняя	
Баланс белого	АВТО / ОДНО НАЖ. / РУЧН. / ATW	
Способ управления	По интерфейсу RS-485	
Вход сигнала тревоги	4 Канала	
Выходы аварийного оповещения	2 Канала	
Выходной видеосигнал	Композитный, размах 1 В (Соединение 75 Ω)	
Электронный затвор	1/60 до 1/90 000 с	1/50 до 1/90 000 с
Управление диафрагмой	Авт. / Ручное	

Широкий динамический диапазон	Двойное управление затвором (62 дБ)
Диапазон панорамирования (Скорость.)	0° до 360° (Бесконечн.), Макс. 400°/с
Диапазон наклона (Скорость.)	0° до 180°, Макс. 400°/с
Зона конфиденциальности	8 зон активного программирования
Предварительное задание/ идентификатор	128 положений / 256
Автоматическое панорамирование	От 2 до 8 точек
Шаблон	4
Обход группы	Максимум 9 групп
Диапазон рабочих температур	-40 °С до 50 °С (Влажность: 0 % ОВ до 80 % ОВ)
Безопасная температура	-40 °С до 60 °С (Влажность: 0 % ОВ до 90 % ОВ)
Источник питания	24 В переменного тока
Максимальная потребляемая мощность	Максимум 33 Вт
Габариты(Ø x Н)	234,6 мм X 269,9 мм
Вес	3,7 кг

Серия LT713N/P

Модель	LT713N	LT713P
Телевизионная система	NTSC (Высокое разрешение)	PAL (Высокое разрешение)
Преобразователь свет-сигнал	4,5 mm EX-view HAD CCD	
Общее количество пикселей	410 000 пикселей	470 000 пикселей
Разрешающая способность вдоль строки	Более 540 ТВ-строк	
Объектив	27-кратное увеличение (F1,5 (Широкий угол), F3,8 (Телефото)), f = 3,25 мм до 88 мм	
Отношение сигнал/шум	Более 50 дБ (APU Выкл)	
День и ночь	День/Ночь/Авто	
Минимальная освещенность(лх)	Цвет: 0,003 лх (0,6, Чувствительность выкл), Ч/Б: 0,000 1 лх (0,1, Чувствительность выкл)	
Цифровое увеличение	X 12	
Система синхронизации	Внутренняя	
Баланс белого	АВТО / ОДНО НАЖ. / РУЧН. / АТW	
Способ управления	По интерфейсу RS-485	
Вход сигнала тревоги	4 Канала	
Выходы аварийного оповещения	2 Канала	
Выходной видеосигнал	Композитный, размах 1 В (75 Ω Соединение)	
Электронный затвор	1/60 до 1/90 000 с	1/50 до 1/90 000 с
Управление диафрагмой	Авт. / Ручное	
Широкий динамический диапазон	Двойное управление затвором (62 дБ)	
Диапазон панорамирования (Скорость.)	0° до 360° (Бесконечн.), Макс. 400°/с	
Диапазон наклона (Скорость.)	0° до 180°, Макс. 400°/с	
Зона конфиденциальности	8 зон активного программирования	
Предварительное задание/идентификатор	128 положений / 256	
Автоматическое панорамирование	От 2 до 8 точек	
Шаблон	4	
Обход группы	Максимум 9 групп	
Диапазон рабочих температур	-40 °С до 50 °С (Влажность: 0 % ОБ до 80 % ОБ)	
Безопасная температура	-40 °С до 60 °С (Влажность: 0 % ОБ до 90 % ОБ)	
Источник питания	24 В переменного тока	
Максимальная потребляемая мощность	18 Вт	
Габариты(Ø x H)	234,6 мм X 269,9 мм	
Вес	3,7 кг	

