



РУССКИЙ

РУКОВОДСТВО ПОЛЬЗОВАТЕЛЯ

АВТОМОБИЛЬНЫЙ приемник CD/MP3/WMA

Перед эксплуатацией устройства внимательно прочитайте и сохраните данное руководство по эксплуатации.

МОДЕЛЬ

LCS300ANS/ LCS300ARS
LCS500UNS/ LCS500URS

P/NO : MFL63287349

Содержание

- 3 Безопасность
- 4 Фронтальная панель
- 5 пульт дистанционного управления (Опция)
 - Установка батареи
- 6 О съемной панели управления
 - Крепление панели управления
 - Снятие панели управления
- 7 Установка
 - Установка базы
 - Снятие существующего приемника
 - Установка ISO-DIN
- 8 Подключение
- 9-10 Основные функции
 - Приглушить звук
 - Использование эквалайзера
 - Использование XDSS+ (Системы улучшения высоких и низких частот)
 - Проверка часов
 - Выключение подсветки дисплея
 - Перезагрузка устройства
 - Регулировка общих настроек
- 10-11 Прослушивание CD
 - Чтобы поставить на паузу или запустить CD повторно
 - Поиск раздела дорожки/файла
 - Перейти к другой дорожке/файлу
 - Просмотр сведений о музыке
 - Проигрывание треков/файлов в определенном порядке

- 11 Воспроизведение музыки с внешнего устройства
- 12-13 Прослушивание радио
 - Сохранение нужных частот вручную
 - Прослушивание сохраненных станций
 - Изменение настроек тюнера
- 13 Использование USB-устройства (Опция)
 - Переход к другому диску
 - Быстрый поиск нужного файла
- 14-17 РУЛЕВОЙ ПУЛЬТ ДУ
- 18 Поиск и устранение неисправностей
- 19 Технические характеристики



Компания LG Electronics подтверждает, что её продукция соответствует необходимым требованиям, а также другим нормам согласно директивам 2006/28/EC(ANNEX I , 3.2.9), 72/245/EEC, и 2006/95/EC.

Представитель в Европе:

LG Electronics Service Europe B.V. Veluwezoom 15, 1327 AE Almere, The Netherlands (Tel : +31-(0)36-547-8888)

Это устройство совместимо с ПДУ на рулевом колесе.
Эта функция обеспечивает работу, отправляя сигнал с ПДУ на рулевом колесе на устройство.
За более подробными сведениями обращайтесь к дилеру.

Безопасность



ВНИМАНИЕ
ОПАСНОСТЬ ПОРАЖЕНИЯ
ЭЛЕКТРИЧЕСКИМ ТОКОМ
НЕ ОТКРЫВАТЬ



ВНИМАНИЕ: ЧТОБЫ УМЕНЬШИТЬ ОПАСНОСТЬ ПОРАЖЕНИЯ ЭЛЕКТРИЧЕСКИМ ТОКОМ, НЕ СНИМАЙТЕ КРЫШКУ (ИЛИ ЗАДНЮЮ ПАНЕЛЬ). ВНУТРИ БЛОКА НЕТ ЧАСТЕЙ, ОБСЛУЖИВАЕМЫХ ПОЛЬЗОВАТЕЛЕМ. ДЛЯ ВЫПОЛНЕНИЯ РЕМОНТА И ОБСЛУЖИВАНИЯ ОБРАТИТЕСЬ К КВАЛИФИЦИРОВАННЫМ СПЕЦИАЛИСТАМ.



Стрелка в виде вспышки молнии внутри равностороннего треугольника предупреждает пользователя о присутствии опасного неизолированного напряжения внутри корпуса изделия, которое может иметь амплитуду, представляющую для человека опасность поражения электрическим током.



Восклицательный знак внутри равностороннего треугольника предупреждает пользователя о важных указаниях по эксплуатации и обслуживанию (уходу), содержащихся в руководстве, поставляемом с прибором.



Всегда управляйте автомобилем, соблюдая осторожность. Во время езды за рулем не отвлекайтесь и всегда будьте готовы к любым дорожным условиям. За рулем нельзя заниматься изменением установок или функций. Перед выполнением таких действий остановите автомобиль.



Нельзя пользоваться магнитолой продолжительное время при слишком высоких или слишком низких температурах (от -10 °C до +60 °C)



Во избежание удара электрическим током не снимайте крышку или заднюю панель изделия. Внутри нет частей, пригодных для ремонта пользователем. При необходимости ремонта обратитесь в сервисный центр.



Во избежание возникновения пожара или удара электрическим током не допускайте попадания на изделие капель или брызг воды, дождевых капель или жидкостей.



Из-за повышенной температуры поверхности корпуса работающего устройства включайте его только после установки на автомобиль.



В данном устройстве не могут использоваться диски диаметром 8 см (можно использовать только диски диаметром 12 см)

ВНИМАНИЕ: Это устройство использует лазерную систему.

Чтобы гарантировать правильное использование данного изделия, тщательно изучите руководство пользователя и сохраните его для обращения в будущем.

Если необходимо выполнить техническое обслуживание устройства, обратитесь в официальный сервисный центр (см. процедуру обслуживания).

Использование органов управления, настроек, а также выполнение процедур, отличных от описанных в данном руководстве, может привести к опасному облучению.

Чтобы избежать прямого воздействия лазерного луча, не пытайтесь открывать корпус. При открытом корпусе возможно видимое лазерное излучение. **НЕ ДОПУСКАЙТЕ ПОПАДАНИЯ ЛУЧА ЛАЗЕРА В ГЛАЗА.**

CLASS 1 LASER PRODUCT
KLASSE 1 LASER PRODUKT
LUOKAN 1 LASER LAITE
KLASS 1 LASER APPARAT
CLASSE 1 PRODUIT LASER

Устройство оборудовано с переносной батареей или аккумулятором.

Безопасный способ извлечь батарею или аккумулятор из оборудования:

Извлеките старую батарею или аккумулятор, при сборке повторите действия в обратном порядке. Для предотвращения загрязнения окружающей среды и возможного нанесения вреда людям и животным старые батареи или аккумулятор необходимо поместить в соответствующие контейнеры на пунктах сбора мусора. Не выбрасывайте батареи или аккумуляторы вместе с другим мусором. Рекомендуется использовать местные бесплатные службы по утилизации батарей и аккумуляторов. Аккумулятор не следует подвергать воздействию тепла, например, воздействию прямого солнечного света, огня и подобных источников.



Утилизация старого оборудования

1. Символ на устройстве, изображающий перечеркнутое мусорное ведро на колесах, означает, что на изделие распространяется директива 2002/96/EC.
2. Электрические и электронные устройства не должны утилизироваться совместно с бытовым мусором, а через специальные места, указанные правительственными или местными органами власти.
3. Правильная утилизация старого оборудования поможет предотвратить потенциально вредное воздействие на окружающую среду и здоровье человека.
4. Для получения более подробных сведений о старом оборудовании обратитесь в администрацию города, службу, занимающуюся утилизацией или в магазин, где был приобретен продукт.

Внимание

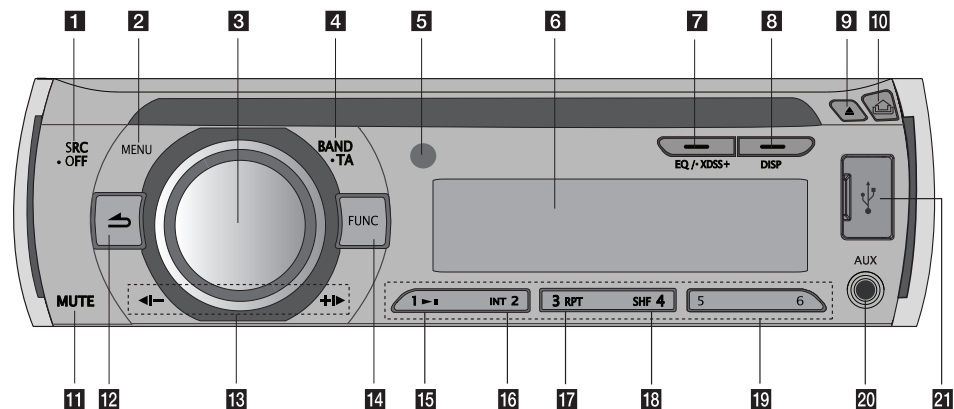
При неправильном подключении, прибор показывает следующее.

Короткое замыкание антенного гнезда:

“ANTENNA ON PORT SHORT CIRCUIT CHECK”

После повторного подключения перезапустите приемник.

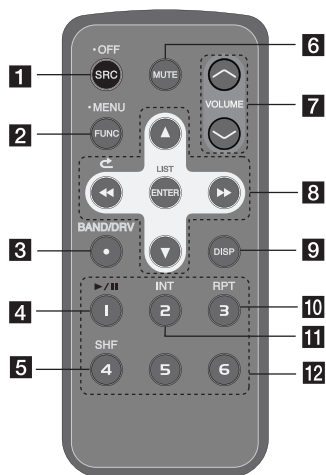
Фронтальная панель



- 1** [SRC] Выбор источника звука.
[• OFF] Питание вкл/выкл.
- 2** [MENU] Включение меню настройки.
- 3** **Volume knob**
- Включение меню настройки.
 - Подтверждение настроек.
 - Просмотр файлов или треков в режиме CD или настроенных каналов в режиме радио.
- 4** [BAND] Выбор диапазона.
[• TA] Объявление о трафике (опция)
Поиск станций, передающих информацию о дорожной ситуации
- 5** Датчик дистанционного управления
- 6** Окно дисплея
- 7** [EQ]/[• XDSS+]
Улучшение качества звука.
- 8** [DISP]
- Проверка времени на часах (нажатие).
 - Выключение подсветки дисплея (удержание).

- 9** [▲] Извлечение диска.
- 10** [▾] Открытие передней панели.
- 11** [MUTE]
Пауза.
- 12** [↶] Возврат к предыдущему шагу.
- 13** ◀-/+▶
Перейти / Поиск / Найти / Настроить
- 14** [FUNC] Для любого режима - выбор пунктов воспроизведения.
- 15** ▶|| Воспроизведение и пауза.
- 16** [INT] Сканирование вступления
- 17** [RPT] Повтор
- 18** [SHF] В случайном порядке
- 19** **Цифровые кнопки**
Выбор предварительно настроенного канала в режиме радио.
- 20** [AUX] Подключение позволяет устройству воспроизводить музыку, сохраненную в памяти другого портативного проигрывателя.
- 21** Разъем USB (Опция)

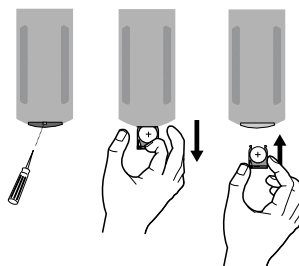
пульт дистанционного управления (Опция)



- 1** [SRC] Выбор источника звука.
[• OFF] Выключение
- 2** [• MENU] Включение меню настройки.
[FUNC]
Для любого режима - выбор пунктов воспроизведения.
- 3** [BAND/DRV]
 - Выбор диапазона.
 - Переключение между флэш-накопителями (Опция)
- 4** [▶/||] Воспроизведение и пауза.
- 5** [SHF] В случайном порядке
- 6** [MUTE] Пауза.

- 7** Регулировка уровня громкости.
- 8** [◀◀▶▶] Перейти / Поиск / Найти / Настроить [↻]
Возврат к предыдущему шагу. [▲ ▼]
 - Пролистать вверх/вниз
 - Регулировка настроек.
 - Переход на 10 композиций назад/вперед при наличии на CD одной папки или при отсутствии папок.
 - Переход к предыдущей/следующей папке при наличии на CD двух и более папок.
- 9** [DISP]
 - Проверка времени на часах (нажатие).
 - Выключение подсветки дисплея (удержание).
- 10** [RPT] Повтор
- 11** [INT] Сканирование вступления
- 12** Цифровые кнопки
Выбор предварительно настроенного канала в режиме радио.

Установка батарей



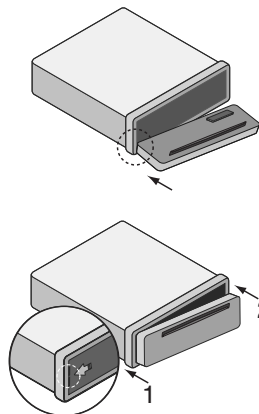
- 1 Откройте крышку отсека для элементов питания при помощи острого предмета, например, шариковой ручки.
- 2 Установите элемент питания в отсек, соблюдая полярность (+ и -)
- 3 Установите держатель элемента питания в исходное положение.

Примечание

- Используйте только литиевый элемент питания CR2025 (3 V).
- Если пульт дистанционного управления долгое время не используется, вынимайте элемент питания.
- Не подзаряжайте, не разбирайте, не нагревайте и не сжигайте элемент питания.
- Не обращайтесь с элементом питания с помощью металлических инструментов.
- Не храните элемент питания вместе с металлическими материалами.

О съемной панели управления

Крепление панели управления



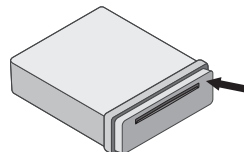
1 Совместите левую сторону панели со стопорным механизмом.


2 Вставьте правую сторону панели или всю панель в устройство до щелчка.

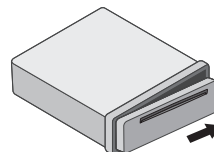
Осторожно

- Если панель управления установлена неправильно, клавиши управления могут не срабатывать. В таком случае, слегка нажмите на панель управления.
- Не оставляйте панель управления в местах, подверженных воздействию высокой температуры или прямых солнечных лучей.
- Не роняйте панель управления и не подвергайте ее каким-либо иным сильным ударам.
- Не допускайте контакта с поверхностью панели управления таких летучих веществ, как бензин, растворитель или инсектициды.

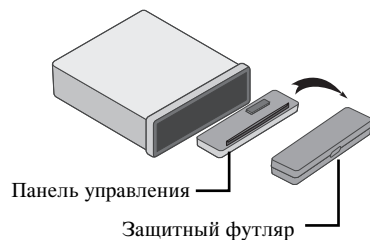
Снятие панели управления



1 Нажмите кнопку , чтобы извлечь панель управления.



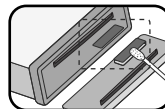
2 Сдвиньте панель управления вправо.



3 Извлеките панель управления.

4 Поместите панель управления в защитный футляр, который входит в комплектацию.

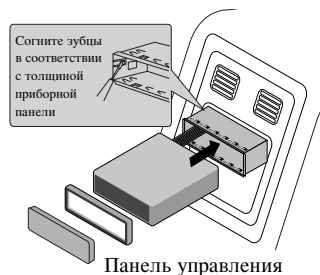
Примечание



Периодически протирайте контакты на задней стороне панели управления ватными валиками, смоченными в спирте. В целях безопасности перед чисткой отключайте зажигание и извлекайте ключ из выключателя зажигания.

Установка

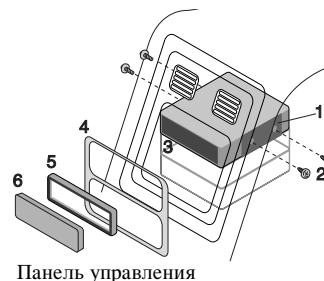
Установка базы



Перед началом установки обязательно переведите ключ зажигания в положение «выключено» и отключите клемму аккумулятора автомобиля, чтобы предотвратить короткое замыкание.

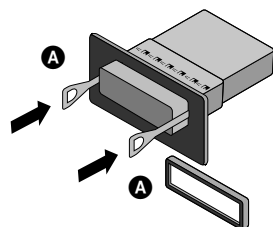
- 1 Извлеките приемник.
- 2 Произведите необходимые подключения.
- 3 Вставьте установочную муфту.
- 4 Установите прибор в установочную муфту.

Установка ISO-DIN



- 1 Задвиньте прибор в раму ISO-DIN.
- 2 Завинтите винты, снятые со старого прибора.
- 3 Вставьте прибор и раму в проем на приборной панели.
- 4 Установите приборную панель или переходную пластину.
- 5 Установите декоративное кольцо на прибор.
- 6 Вставьте панель управления в устройство.

Снятие существующего приемника

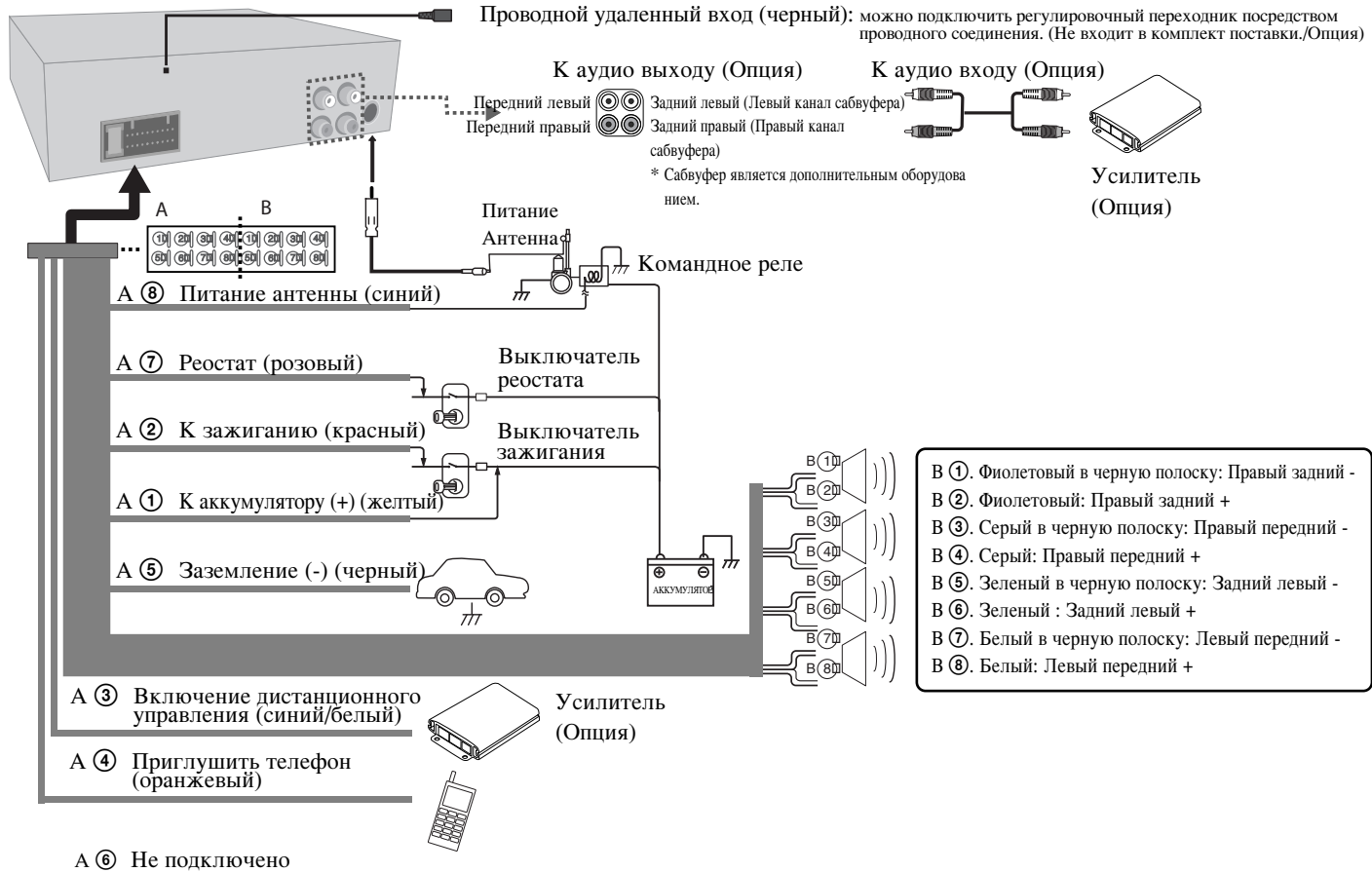


Если в приборной панели уже есть монтажный кожух для приемника, его следует удалить.

- 1 Снимите заднюю опору с прибора.
- 2 Снимите переднюю панель и декоративное кольцо с прибора.
- 3 Вставьте рычаг **A** в отверстие сбоку прибора. Выполните такую же операцию на другой стороне и потяните прибора на себя из установочной муфты.

Подключение

Перед подключением удостоверьтесь, что переключатель зажигания находится в положении «выключено» и отключите клемму аккумулятора, чтобы предотвратить короткое замыкание.



Основные функции

	НА ПЛЕЕРЕ
1. Включите прибор.	Любая кнопка
2. Выберите источник.	SRC
3. Настройте уровень громкости.	вращайте ручку громкости
4. Отключение проигрывателя.	Нажать и удерживать ● OFF

Основные функции - теперь вы можете еще больше

Приглушить звук

1. Нажмите **MUTE** чтобы отключить звук.
2. Для отмены нажмите еще раз.

Использование эквалайзера

Эквалайзер предназначен для увеличения или понижения силы сигнала аудио частот. Эта функция помогает вам насладиться более богатым звуком. Нажмите несколько раз **EQ/•XDSS+** Индикаторы загораются в следующем порядке:

POP → CLASSIC → ROCK → JAZZ → VOCAL → SALSA → SAMBA → REG-GAE → RUSSY → USER1 → USER2 → Off(Не отображается.)

Примечание

- Когда пункт XDSS+ установлен "Off" («Выкл.»), вы можете отрегулировать настройки эквалайзера.
- Можно задать и сохранить требуемый уровень громкости для конкретного пользователя. Для этого необходимо выбрать режим пользователя USER, нажать кнопку [SOUND] и установить необходимый уровень громкости - BASS(бас), MID (средние частоты), TRB (высокие частоты). Для регулировки качества звука в пределах заданного режима см. раздел «Настройки звука».

Использование XDSS+ (Системы улучшения высоких и низких частот)

Улучшение воспроизведения высоких частот и низких частот.

1. Нажмите и удерживайте **EQ/•XDSS+** на устройстве
2. Чтобы отменить выбор, нажмите кнопку еще раз.

Проверка часов

1. Нажмите **DISP** чтоб проверить таймер
2. Для выключения нажмите кнопку еще раз.

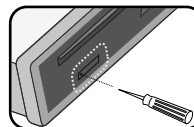
Выключение подсветки дисплея

1. Нажмите и удерживайте **DISP**.
2. Для включения нажмите и удерживайте ту же кнопку.

Примечание

В выключенном состоянии подсветка включается любой кнопкой и выключается автоматически, если в течение нескольких секунд ни одна из кнопок не была нажата.

Перезагрузка устройства



Перезагрузка устройства при сбоях в его работе.

1. Нажмите [] и снимите переднюю панель. (О том, как снять панель управления, см. на стр.6)
2. Надавите острым предметом в отверстие RESET (СБРОС).

Регулировка общих настроек

Регулировка звука, подсветки и других настроек при помощи кнопки **MENU** (МЕНЮ).

На устройстве

1. Нажмите **MENU**.
2. Выбор регулируемого параметра: [SOUND] ([ЗВУК]), [LIGHT] ([ПОДСВЕТКА]) или [OTHER] ([ДРУГОЕ]) осуществляется вращением ручки громкости и нажатием на нее.
3. Для выбора параметра вращайте ручку громкости, затем нажмите на нее.
4. Для регулировки параметра вращайте ручку громкости по часовой и против часовой стрелки.
5. Для подтверждения настройки нажмите на ручку громкости. Для возврата к предыдущему этапу нажмите .

На пульте управления (Опция)

1. Нажмите и удерживайте **FUNC/•MENU**
2. Нажмите или для выбора регулируемого параметра: [SOUND] ([ЗВУК]), [LIGHT] ([ПОДСВЕТКА]) или [OTHER] ([ДРУГОЕ]) и нажмите **ENTER**.
3. Нажмите или для выбора режима и нажмите **ENTER**.
4. Нажмите или для регулировки параметра.
5. Нажмите **ENTER** для подтверждения настройки. Для возврата к предыдущему этапу нажмите .

Настройка звука

Настройка звука при помощи регулировки следующих параметров: BAL (левые/правые колонки), FAD (передние/задние колонки) и S-W (сабвуфер - если есть).

Настройка подсветки

Настройка подсветки при помощи регулировки следующих параметров: LED (светодиоды), DIM (диммер) или DIM L (уровень диммера).

- LED COL1/ COL2/ AUTO: Можно изменить цвет окна ЖК-дисплея
- DIM(Затемнение) OFF / ON / AUTO : Можно изменить яркость окна дисплея, когда она находится в активном состоянии. При установке для параметра DIM-MER значения AUTO затемнение функционирует в соответствии с предустановленными настройками затемнения.
- DIM L (Уровень затемнения): При установке значения ON/AUTO для параметра DIM можно регулировать уровень затемнения. (-2,-1,0,+1,+2)

Настройка других параметров

- AUX (Вспомогательное устройство) ON / OFF (ВКЛ./ВЫКЛ.)
С данным устройством можно использовать вспомогательное оборудование. Если к устройству подключено вспомогательное оборудование, включите установку для его использования.
- BEEP 2ND / ALL
BEEP 2ND : Звук подается только при длительном нажатии кнопки (1 сек).
BEEP ALL : Звук подается при нажатии любой кнопки.
- A-EQ(Авто EQ) ON/OFF
Функция AUTO EQ работает только для музыкальных файлов, жанр которых поддерживается устройством. При установке для функции AUTO EQ значения ON автоматически будет выбрано значение POP, CLASSIC, ROCK или JAZZ в зависимости от музыкального жанра.
- SW(Сабвуфер) OFF / SW 55 Hz / SW 85 Hz / SW 120 Hz
Можно активировать сабвуфер.
SW OFF <-> SW 55Hz <-> SW 85Hz <-> SW 120 Hz.
- DEMO OFF / ON (ДЕМОНСТРАЦИЯ ВЫКЛ./ВКЛ.)
При прослушивании источника вы можете изменить исходную информацию, выводимую на дисплей, на наименование сведений (наименование функции, наименование EQ и т.д.).
- CLK(Часы)
В случае, если устройство не поддерживает RDS (систему радиопередачи данных), а также, если по каким-то причинам информация о времени не поступает, в меню настройки установите для параметра CT (время) вариант OFF (ВЫКЛ.). В этом случае можно настраивать часы самостоятельно.
Информацию о включении/выключении (ON/OFF) настройки часов см. на стр.12.

Прослушивание CD

	НА ПЛЕЕРЕ
1. Вставьте CD	-
2. Настройте уровень громкости.	вращайте ручку громкости

Прослушивание CD - Теперь вы можете больше

Чтобы поставить на паузу или запустить CD повторно

1. Нажмите **▶||** на плеере во время воспроизведения.
2. Для продолжения воспроизведения нажмите эту кнопку еще раз.

Поиск раздела дорожки/файла

1. Во время воспроизведения нажмите и удерживайте в течение 1 сек кнопку **◀|** или **|▶** на проигрывателе.
2. На нужном месте нажмите **▶||** на проигрывателе.

Перейти к другой дорожке/файлу

Нажмите **◀|** или **|▶** на плеере.

Или

1. Нажмите на ручку громкости или кнопку **ENTER** (ВВОД) на пульте управления.
2. Выбор нужного трека или файла выполняется вращением ручки громкости.
3. Для начала воспроизведения нажмите **ENTER** (или ручка громкости).

Примечание

Чтобы перейти к предыдущей дорожке кратко нажмите **◀|** в течение 3 секунд во время воспроизведения.

Просмотр сведений о музыке

MP3/WMA часто приводится вместе с тегами. Тег содержит информацию о названии, исполнителе или альбоме. Нажмите **DISP** несколько раз во время воспроизведения MP3/WMA/CD TEXT файла. При отсутствии информации в окне дисплея появится сообщение "NO TEXT" (Нет текста) .

Проигрывание треков/файлов в определенном порядке

Использование кнопок быстрого доступа

1. Нажмите **INT/ RPT/ SHF**.
2. Повторное нажатие на ту же кнопку отменяет действие.

Или

Использование кнопки FUNC

На устройстве

1. Нажмите **FUNC**.
2. Для выбора параметра вращайте ручку громкости, затем нажмите на нее.
3. Выбор опции осуществляется вращением ручки громкости.
4. Для подтверждения настройки нажмите на ручку громкости.
Для возврата к предыдущему этапу нажмите ↵.

На пульте управления (Опция)

1. Нажмите **FUNC/ • MENU**.
2. Выбор пункта выполняется нажатием ▲ или ▼.
3. Для установки опции нажмите на ▲ или ▼.
4. Нажмите **ENTER** для подтверждения настройки.
Для возврата к предыдущему этапу нажмите ↵.

- **INT** (Сканирование вступления)
Воспроизводится каждый файл в выбранной в настоящий момент папке (■ **INT**) или первые 10 секунд каждой дорожки/файла (**INT**) на диске.
- **RPT** (Повтор)
Выбранные в настоящий момент дорожки/файлы (**1 RPT**) или папки (■ **RPT**) на диске воспроизводятся последовательно несколько раз.
- **SHF** (В случайном порядке)
Воспроизводится каждый файл в выбранной в настоящий момент папке (■ **SHF**) или все дорожки/папки (**SHF**) записанные на диск. Во время воспроизведения в случайном порядке, при нажатии ◀- не произойдет возврата к предыдущей дорожке.

Примечание

- ■ : Эта иконка отображается во время воспроизведения MP3/WMA.
 - **Совместимость диска MP3/WMA с данным прибором ограничена следующим:**
 1. Частота- 8 кГц до 48 кГц (MP3), 22.05 кГц до 48 кГц (WMA).
 2. Битрейт- от 8 кбит/с до 320 кбит/с (включая режим переменной скорости передачи данных)(MP3), 32 кГц до 320 кГц (WMA).
 3. Диск CD-R/CD-RW должен иметь файловую систему стандарта ISO 9660.
 4. MP3/WMA файлы, записанные при помощи программного обеспечения, которое не создает файловую систему, например, «Digest-CD» и т.п., не будут воспроизводиться данным плеером. Мы рекомендуем использовать для записи программу «Easy-CD Creator», которая создает файловую систему ISO9660.

При форматировании перезаписываемых дисков вы должны выбрать вариант форматирования диска [Mastered] для того, чтобы диски были совместимыми с плеерами LG.

При выборе файловой системы Live вы не сможете пользоваться ей на плеерах LG. (Файловая система Mastered/Live: Система форматирования диска для Windows Vista)

Следует иметь в виду, что перед загрузкой файлов MP3/WMA и музыки из сети Интернет необходимо получить разрешение правообладателя. Наша компания не имеет права давать такое разрешение.

За разрешением следует обращаться к владельцу авторских прав на данное музыкальное произведение.

Воспроизведение музыки с внешнего устройства

	НА ПЛЕЕРЕ
1. Подключите внешнее устройство в AUX-разъем при помощи кабеля линейного входа.	-
2. Выберите в качестве источника AUX.	SRC
3. Включите воспроизведение на вспомогательном оборудовании.	-
4. Настройте уровень громкости.	вращайте ручку громкости

Воспроизведение музыки с внешнего устройства - Теперь вы можете больше

Предупреждение перепада громкости при переключении источников

Регулировка громкости каждого из источников для предотвращения резкого перепада громкости возможна только при включенном (ON) параметре AUX, который позволяет задать высокий (HIGH) или низкий (LOW) коэффициент усиления (GAIN).

1. Нажмите **FUNC** на проигрывателе или **FUNC/ • MENU** на пульте ДУ.
2. Для установки коэффициента (GIN L/H) вращайте ручку громкости на устройстве или нажмите ▲ либо ▼ на пульте управления.
3. Для подтверждения выбора нажмите на ручку громкости или на кнопку **ENTER** на пульте управления.
4. Для возврата к предыдущему этапу нажмите ↵.

Прослушивание радио

	НА ПЛЕЕРЕ
1. Выберите источник для тюнера.	SRC
2. Выберите полосу (частотный диапазон).	BAND
3. Автопоиск. Поиск вручную.	◀ -/ ▶
	Нажать и удерживать ◀ -/ ▶

Прослушивание радио - вы можете больше

Сохранение нужных частот вручную

1. Нажмите **BAND**, чтобы выбрать желаемую полосу для сохранения.
2. Нажмите и удерживайте клавишу **◀|-** или **|▶** на проигрывателе или **◀◀** или **▶▶** до тех пор, пока не раздастся звуковой сигнал.
3. Нажмите кнопку несколько раз для выбора нужной частоты.
4. Нажмите и удерживайте одну из 6 кнопок для сохраненных частот до звукового сигнала.
5. Повторите шаги 1 до 4 для записи других станций.

Примечание

- При сохранении станции на кнопке с тем же номером, на котором записана другая станция, ранее записанная станция будет автоматически стерта.

Прослушивание сохраненных станций

1. Для выбора нужного диапазона нажмите **BAND** (ДИАПАЗОН).
2. Нажмите на ручку громкости или кнопку **ENTER** на пульте управления.
3. Для выбора сохраненной станции вращайте ручку громкости либо нажмите **▲** или **▼** на пульте управления.
4. Нажмите на ручку громкости или кнопку **ENTER** на пульте управления.

Или
Нажмите **BAND** (ДИАПАЗОН), а затем кнопку нужной сохраненной частоты (от 1 до 6).

Изменение настроек тюнера

На устройстве

1. Нажмите **FUNC**.
2. Для выбора параметра вращайте ручку громкости, затем нажмите на нее.
3. Выбор опции осуществляется вращением ручки громкости, затем нажмите на нее.
4. Для возврата к предыдущему этапу нажмите **↶**.

На пульте управления (Опция)

1. Нажмите **FUNC/•MENU**.
2. Выберите нужный параметр нажатием кнопки **▲** или **▼** и нажмите **ENTER**.
3. Задайте параметр нажатием кнопки **▲** или **▼** и нажмите **ENTER**.
4. Для возврата к предыдущему этапу нажмите **↶**.

● PTY (Program type) (Опция)

Поиск радиостанции осуществляется по типу программ, заложенных в FM-тюнере, следующим образом;

На дисплей выводятся следующие типы программ.

NEWS	VARIED	LEISURE	JAZZ
AFFAIRS	WEATHER	DOCUMENT	COUNTRY
INFO	FINANCE	POP M	NATION M
SPORT	CHILDREN	ROCK M	OLDIES
EDUCATE	SOCIAL	EASY M	FOLK M
DRAMA	RELIGION	LIGHT M.	
CULTURE	PHONE IN	CLASSICS	
SCIENCE	TRAVEL	OTHER M	

● PI (Распознавание программными средствами) SOUND/MUTE (Опция)

PI SOUND : При переключении частоты станции на альтернативную (AF) с неизвестным идентификатором программ (PI) станция продолжает вещание.

PI MUTE : При переключении частоты станции на альтернативную (AF) с неизвестным идентификатором программы (PI) станция прекращает вещание до определения идентификатора программ.

● Включение/выключение параметра C-T (код отображения точного времени в системе RDS) (Опция)

Для обновления времени можно использовать данные RDS CT.

Если сведения RDS CT не поступают и значение CT устанавливается в OFF, можно отрегулировать время вручную. Настройка часов описана на стр. 10.

● TA (Объявление о состоянии дорожного движения) ALARM / SEEK (Опция)

TA ALARM : В случае, если на выбранной станции в течение 5 секунд не доступна TR информация, раздастся двойной звуковой сигнал.

TA SEEK : В случае, если выбранная станция не получает TR информацию, ресиверавтоматически переключится на следующую, на которой такая информация доступна.

- REG (Регион) ON / OFF (ВКЛ./ВЫКЛ.) (Опция)
REG ON : Прибор переключается на другую станцию той же сети, передающую такую же программу, когда уровень сигнала текущей станции становится слабым.
REG OFF : Прибор переключается на другую станцию той же сети, когда уровень сигнала текущей станции становится слабым. (В этом режиме передаваемая программа может отличаться от принимаемой в данный момент).
- AF (Альтернативная частота) ON / OFF (ВКЛ./ВЫКЛ.) (Опция)
При ухудшении качества приема тюнер автоматически переходит на другую станцию сети, качество сигнала которой лучше, при помощи кодов PI и AF.
- SENS(Чувствительность тюнера) MID/ HI/ LOW
Позволяет найти больше станций в местах со слабым сигналом. Чем слабее прием, тем ниже должно быть значение параметра.
- PS(Автоматическое сохранение)
Появится каждая из ранее заданных станций. Для отмены нажмите на **ENTER** (или ручка громкости).
- AS (Заданное сканирование)
Шесть самых устойчивых частот вещания будут сохранены для кнопок заданных частот 1 до 6 в порядке убывания силы сигнала. Для отмены нажмите на **ENTER** (или ручка громкости).

Использование USB-устройства (Опция)

	НА ПЛЕЕРЕ
1. Откройте крышку USB.	-
2. Подключите устройство USB.	-
3. Настройте уровень громкости.	вращайте ручку громкости

Использование USB-устройства - вы можете больше

Переход к другому диску

При подключении этого устройства к мульти-ридеру, нажмите **BAND**, чтобы перейти к следующему диску. При каждом нажатии этой кнопки меняются режимы дисковода.

Быстрый поиск нужного файла

Вы можете выбрать и воспроизвести требуемый файл вне зависимости от его расположения на USB-накопителе.

1. Для просмотра всех папок нажмите и удерживайте **ENTER** (или ручка громкости).
2. Для выбора нужного файла вращайте ручку громкости на проигрывателе или нажмите кнопку ▲ или ▼ на ПДУ.
3. Для начала воспроизведения нажмите **ENTER** (или ручка громкости).

Примечание

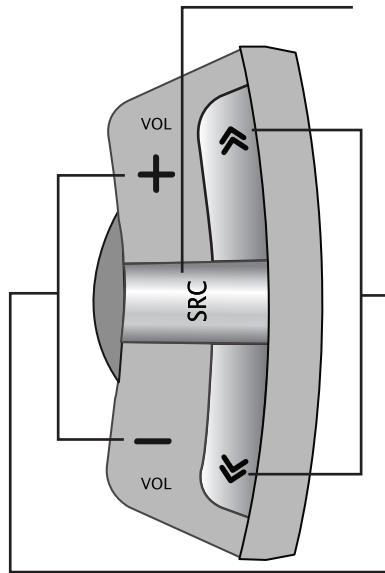
- Для просмотра всех папок нажмите и удерживайте **ENTER** (или ручка громкости). Для воспроизведения нужного файла повторите шаги с 1 по 3.
- Если устройство USB уже подключено, нажмите **SRC**, чтобы выбрать в качестве источника USB.
- Pause (Пауза) / Intro Scan (Сканировать вступление) / Repeat (Повтор) / Shuffle (В случайном порядке) / ... функции те же, что и для функции «Прослушивание CD - Теперь вы можете больше». (см. стр. 10).

Обратите внимание на следующее

- **Не отсоединяйте USB устройство во время работы с файлами**
- Для USB с большой емкостью может потребоваться более нескольких минут для распознавания.
- Чтобы предотвратить потерю данных, сделайте резервную копию содержимого устройства
- В случае использования USB кабеля или USB хаба - USB устройство не будет распознано.
- Аппарат не поддерживает использование файловой системы NTFS. (поддерживается Только файловая система FAT (16/32))
- Внешние жесткие диски, устройства чтения карт памяти, заблокированные устройства, и устройства HARD USB не поддерживаются.
- USB порт устройства не может быть напрямую подсоединен к ПК. Устройство не может функционировать в режиме накопителя информации.

РУЛЕВОЙ ПУЛЬТ ДУ

Обозначения



- Выбор источника звука.

↕ / ↕
Перейти / Поиск / Найти / Настроить

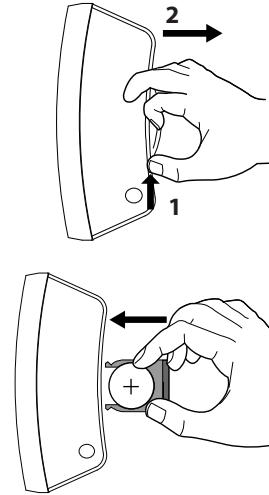
- Включение меню настройки.

Примечание

- Нажать и удерживать SRC, вы можете выключить устройство во время работы.
- Кнопки на пульте автомобильного приемника и пульте ДУ с одинаковым названием выполняют одинаковую функцию.
- В зависимости от автомобильного приемника, некоторых кнопок с тем же названием, как на данном пульте, может не быть.
- Данный пульт нельзя использовать для автомобильного приемника, не поддерживающего пульт ДУ.

Перед использованием

Установить специальную батарейку в данном пульте



1. Выдвинуть блок батареек, нажав на его дно.
2. Установите элемент питания в отсек, соблюдая полярность (+ и -).

3. Установите держатель элемента питания в исходное положение.

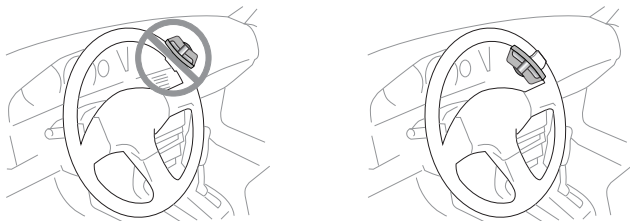
Примечание

- Используйте только литиевый элемент питания CR2025 (3 V).
- Если пульт дистанционного управления долгое время не используется, вынимайте элемент питания.
- Не перезаряжать, не разбирать, не нагревать и не помещать батарейку вблизи огня.
- Не обращайтесь с элементом питания с помощью металлических инструментов.
- Не храните элемент питания вместе с металлическими материалами.
- При протечке батарейки, вытереть пульт ДУ насухо и вставить новую батарейку.
- Всегда проверять установку батарейки полюсами (+) и (-) в правильном направлении.
- Не есть литиевую батарейку.

Установка

⚠ ОСТОРОЖНО

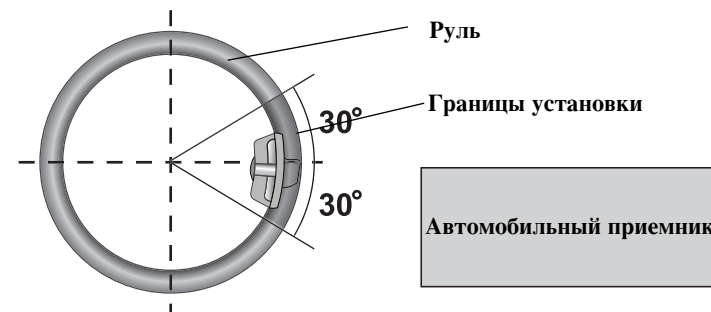
- Избегать установки данного пульта в таком месте, где он может помешать работе защитных устройств, таких как подушка безопасности. В противном случае, существует опасность несчастного случая.
- Надежно закрепить пульт на руле при помощи прилагаемой ленты. Если пульт закреплен слабо, он мешает управлению автомобилем, что может привести к аварии.
- Не крепить данный пульт с внешней стороны руля. В противном случае, он может мешать управлению автомобилем и вызвать аварию. Всегда закреплять данный пульт с внутренней стороны руля, как изображено на рисунке.



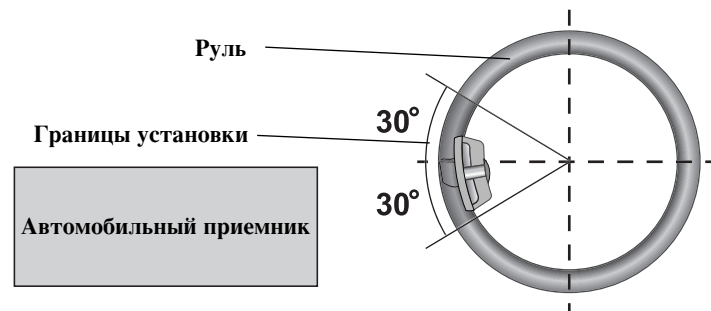
Примечание

- Не устанавливать данный пульт в местах, где он может закрыть обзор водителя.
- В зависимости от типа автомобиля, наиболее подходящее место установки пульта может также меняться. При установке пульта, выбирать место расположения, которое обеспечивает оптимальную передачу сигналов от устройства к автомобильному приемнику.

Праворульный автомобиль



Леворульный автомобиль



- При установке за возможными границами установки, пульт не будет работать.

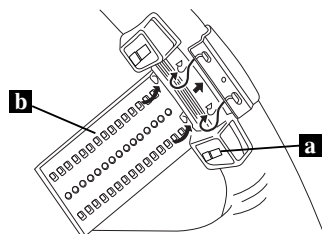
Установка

Установка пульта на праворульном автомобиле.

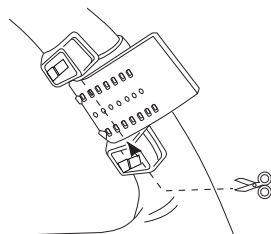
- При установке пульта на леворульном автомобиле, горизонтальная позиция переворачивается.

1. Закрепить крышку держателя **a** на внутренней поверхности руля при помощи ленты **b**.

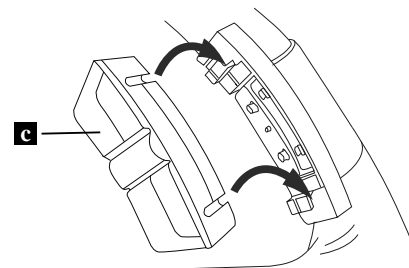
Установить крышку держателя **a** на руле так, чтобы сторона, отмеченная стрелкой, была повернута к водителю, как показано на рисунке.



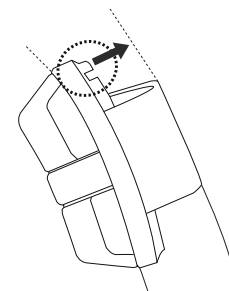
2. Обрезать излишки ленты в центре крышки держателя.



3. Установить пульт ДУ **c** в держателе.



4. Для того чтобы снять пульт ДУ с держателя, сдвинуть рифленый сегмент как можно ближе к рулю, перед тем как выдвинуть пульт на себя.



Поиск и устранение неисправностей

	Дефект	Причина	Устранение
Базовые	Электропитание не подключается/Аппарат не функционирует.	Провода и контакты подсоединены неправильно.	Убедитесь, что все соединения установлены как полагается.
		Перегорел предохранитель.	Установите причину перегорания предохранителя устраните ее. Установите предохранитель необходимого номинала.
		Шум и остальные внешние факторы влияют и являются причиной некорректной работы внутреннего микропроцессора.	Включить аппарат и затем его выключить.
	Звук не слышится/ Уровень звука не повышается.	Провода подключены не правильно.	Подсоединить провода должным образом.
Воспроизведение CD	Присутствуют пробелы в воспроизведении звука.	Агрегат не закреплен должным образом.	Надежно закрепить агрегат.
	Воспроизведение невозможно.	Диск загрязнен.	Очистить диск.
		Тип загруженного диска не предусмотрен к воспроизведению.	Проверьте тип диска.
Радио	Невозможно настроиться на радиостанцию.	Сила сигнала значительно низкая (для автоматической настройки)	Настройтесь на станцию вручную.
		В предустановках не было сохраненных станций - или станции не сохранились.	Корректно запрограммируйте станции (см. стр. 12).
Пульт дистанционного управления.	Аппарат работает некорректно, даже в случае нажатия на кнопки пульта ДУ.	Низкий заряд элементу живления.	Вставить новые батарейки.

Технические характеристики

ОБЩИЕ

Выходная мощность	53 Вт x 4 канала (макс.)
Источник питания	12 В пост. тока
Сопротивление динамиков	4 Ом
Полярность заземления	отрицательная
Размеры (Ш x В x Г)	178 x 50 x 169 мм (без передней панели)
Вес нетто (прибл.)	1.37 кг

РАДИО

FM	
Частотная характеристика	87.5 MHz до 107.9, 87.5 MHz до 108 MHz, 65 MHz до 74 MHz, или 87.5 MHz до 108 MHz
Отношение «сигнал-шум»	55 дБ
Искажения	0.7%
Чувствительность	12 дБмкВ
AM (MW)	
Частотная характеристика	520 MHz до 1720 или 522 MHz до 1620 kHz
Отношение «сигнал-шум»	50 дБ
Искажения	1.0%
Чувствительность	28 дБмкВ

CD

Диапазон воспроизводимых частот	20 Гц до 20 кГц
Отношение «сигнал-шум»	80 дБ
Искажения	0.12 %
Разделение каналов (1 кГц)	55 дБ

AUX

Диапазон воспроизводимых частот	20 Гц до 20 кГц
Отношение «сигнал-шум»	80 дБ
Искажения	0.1 %
Разделение каналов (1 кГц)	45 дБ
Максимальный уровень входного сигнала (1 кГц)	1.1 V

USB

Версия	USB 1.1
--------	---------

Линейный выход

Частотная характеристика	20 Гц до 20 кГц
Выходное напряжение	2 В (Макс.)

Сабвуфер (Опция)

Частотная характеристика	20 Гц до 120 Гц
Выходное напряжение	2.0 В (Макс.)
Линейный выход	

Дизайн и характеристики могут быть изменены без уведомления.



Импортер LG Electronics RUS
 Адрес импортера 143160 Российская Федерация, Московская область,
 Рузский район, сельское поселение Дороховское, 86 км. Минского шоссе, д.9
 Адрес производителя : ЛГ ЭЛЕКТРОНИКС (КУНШАН) КОМПЬЮТЕР КО., ЛТД
 215300, КИТАЙ, ПРОВИНЦИЯ ДЖИАНГ СУ, Г. КУНШАН,
 Ш. КИАНДЖИН, Д. 88

	Телефон	Режим работы	Интернет
Россия	8-800-200-7676	Круглосуточно	http://www.lg.com
Беларусь	8-820-0071-1111		
Латвия	8-0003-271		
Литва	8-800-30-800		
Эстония	800-9990		
Украина	0-800-303-000	8:00 - 21:00 (Пн.-Пят.) 9:00 - 18:00 (Суб., Вс.)	
Казахстан	8-8000-805-805	9:00 - 18:00 (Пн.-Пят.) 9:00 - 18:00 (Суб.)	
	2255 (для мобильных телефонов)		
Кыргызстан	8-0000-710-005	Круглосуточно	
Узбекистан			



Сделано в Китае