



РУССКИЙ

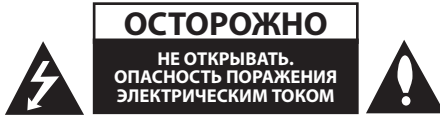
# ПРОСТОЕ РУКОВОДСТВО Домашний кинотеатр стандарта Blu-ray™ с возможностью сетевого подключения и воспроизведения объемного изображения

Перед началом работы внимательно прочитайте и сохраните данное руководство.

HB976TZW (HB976TZW, SH96TZ-S/C, SH96TZW-D, W96)

P/NO: MFL63267076

# Информация по технике безопасности



**ОСТОРОЖНО**  
НЕ ОТКРЫВАТЬ.  
ОПАСНОСТЬ ПОРАЖЕНИЯ  
ЭЛЕКТРИЧЕСКИМ ТОКОМ



**ОСТОРОЖНО:** ЧТОБЫ СНИЗИТЬ РИСК ПОРАЖЕНИЯ ЭЛЕКТРИЧЕСКИМ ТОКОМ НЕ СНИМАЙТЕ КОРПУС (ИЛИ ЗАДНЮЮ КРЫШКУ) ВНУТРИ НЕТ ДЕТАЛЕЙ, ПРИГОДНЫХ ДЛЯ РЕМОНТА ПОЛЬЗОВАТЕЛЕМ. ДЛЯ ПРОВЕДЕНИЯ РЕМОНТА ОБРАТИТЕСЬ К КВАЛИФИЦИРОВАННОМУ СПЕЦИАЛИСТУ.



Символ молнии в равностороннем треугольнике оповещает пользователя о наличии неизолированного опасного напряжения в корпусе изделия, величина которого может создать опасность удара электрическим током для персонала.



Восклицательный знак в равностороннем треугольнике оповещает пользователя о наличии важных эксплуатационных и сервисных инструкций в документации, поставляемой с изделием.

**ВНИМАНИЕ!** ВО ИЗБЕЖАНИЕ ВОЗГОРАНИЯ ИЛИ ПОРАЖЕНИЯ ЭЛЕКТРИЧЕСКИМ ТОКОМ НЕ ПОДВЕРГАЙТЕ ИЗДЕЛИЕ ВОЗДЕЙСТВИЮ ВЛАГИ.

**ВНИМАНИЕ!** Не допускается монтаж изделия в тесном пространстве, таком, как книжный шкаф, или аналогичном месте.

**ОСТОРОЖНО:** Не перекрывайте вентиляционные отверстия. Монтируйте изделие согласно инструкциям изготовителя. Прорези и отверстия в корпусе предназначены для вентиляции и обеспечения надежной работы, а также для защиты от перегрева. Не допускайте перекрывания вентиляционных отверстий, помещая изделие на кровать, диван, ковер или аналогичные поверхности. Изделие не допускается монтировать во встроеном варианте, например в книжном шкафу или в стойке, если только не обеспечена надлежащая вентиляция согласно инструкциям изготовителя.

**ОСТОРОЖНО:** В изделии установлена лазерная система. Для обеспечения безопасной и правильной эксплуатации устройства прочитайте и сохраните настоящее руководство. При необходимости ремонта обращайтесь в авторизованные сервисные центры. Использование элементов управления и настройки или выполнения операций, отличных от описанных в настоящем руководстве, может привести к радиационному излучению. Не открывайте корпус изделия во избежание лазерного облучения. При открытии корпуса возможно воздействие видимого лазерного излучения. НЕ СМОТРИТЕ НА ЛАЗЕРНЫЙ ЛУЧ БЕЗ СРЕДСТВ ЗАЩИТЫ.

## Меры предосторожности при использовании шнура питания

Большинство предметов бытовой техники рекомендуется подключать к выделенной сети. Выделенная сеть – это сеть без ответвлений с одной розеткой, от которой питается только одно устройство. Более подробная информация дана в спецификации устройства. Не перегружайте розетки. Поврежденные, ослабленные, перегруженные розетки, удлинители, изношенные шнуры питания с поврежденной изоляцией вызывают опасность возгорания или поражения электрическим током. Регулярно осматривайте шнур питания Вашего устройства. При наличии износа или повреждения отсоедините его от сети и замените на аналогичный в авторизованном сервисном центре. Обеспечьте защиту шнура от физических или механических воздействий (скручивания, изгибания, защемления). Особое внимание обращайтесь на вилку, розетки и место соединения шнура и устройства. Для отключения питания выньте вилку шнура из розетки. Устанавливайте устройство так, чтобы вилка находилась в зоне прямого доступа.

Устройство оснащается съемными батарейками или аккумулятором.

#### **Безопасный способ извлечения элементов**

**питания:** Для смены элементов питания выполняйте действия по установке в обратном порядке. Во избежание загрязнения окружающей среды или причинения вреда здоровью людей или животных выбрасывайте элементы питания в упаковке в специально предназначенные для этого емкости. Не выбрасывайте элементы питания вместе с бытовыми отходами. Элементы питания не должны подвергаться воздействию чрезмерно высокой температуры, в частности, прямому воздействию солнечных лучей, огня или аналогичным воздействиям.

**ОСТОРОЖНО:** Не допускается попадание воды на аппаратуру (капель или брызг); не допускается установка на аппаратуру сосудов, наполненных жидкостью, напр., ваз.

#### **Примечания относительно Авторских прав**

В этом продукте используется технология защиты авторских прав, защищенная патентами США и другими правами на интеллектуальную собственность. Использование этой технологии защиты авторских прав должно быть одобрено компанией «Rovi» и предназначено для домашнего и других ограниченных видов просмотра программ, если иное не разрешено компанией «Rovi». Обратное проектирование и дисассемблирование запрещено.

#### **Замечание по системам цветного телевидения**

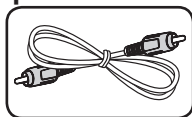
Система передачи цветов проигрывателем зависит от воспроизводимого диска.

Так, если проигрыватель воспроизводит диск, записанный в системе NTSC, изображение выводится как сигнал NTSC.

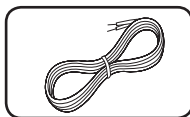
Только мультисистемные цветные телевизоры воспринимают любые сигналы от проигрывателя.

- Если у Вас телевизор с системой PAL, при воспроизведении дисков, записанных в системе NTSC, Вы увидите искаженное изображение.
- Мультисистемные цветные телевизоры способны автоматически менять систему в зависимости от типа входного сигнала. Если автоматической смены системы не произошло, для нормального отображения содержимого диска выключите и снова включите телевизор.
- Даже если содержимое диска, записанного в системе NTSC, отображается на вашем телевизоре без искажений, могут возникнуть проблемы при записи.

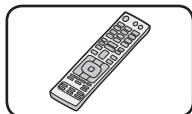
## Дополнительные приспособления в комплекте



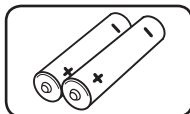
Видеокабель (1)



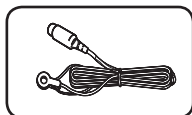
Кабели для подключения AC (5)



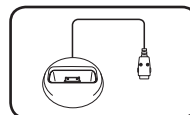
Пульт ДУ (1)



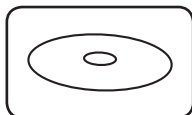
Батареи (2)



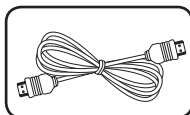
FM-антенна (1)



Подставка для iPod (1)

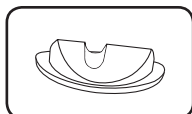


Компакт-диск с руководством пользователя и программным обеспечением для ПК

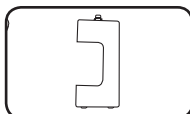


Кабель HDMI (1)

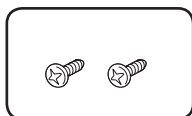
## Для установки на подставке (плеер)



Подставка (1)

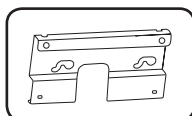


Задняя крышка (1)

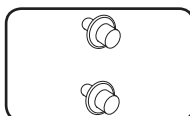


Винт (2)

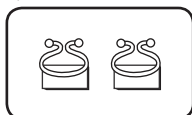
## Для крепления (плеер)



Кронштейн (1)



Винты для крепления (2)



Держатель для кабеля (2)

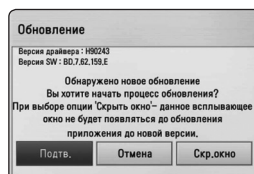
## Обновление программного обеспечения по сети

### Уведомление о сетевом обновлении

При наличии сетевого подключения время от времени можно осуществлять обновление программного обеспечения проигрывателя для улучшения качества воспроизведения и/или добавления новых функций. При наличии нового программного обеспечения проигрыватель, подключенный к широкополосной сети, проинформирует Вас об этом одним из следующих способов:

#### Вариант 1:

1. При включении проигрывателя на экране появляется меню обновления.
2. Кнопками </> выберите нужное действие и нажмите ENTER (⊙).



<b>[Подтв.]</b>	Запуск обновления программного обеспечения.
<b>[Отмена]</b>	Выход из меню обновления и отображение его при следующей загрузке.
<b>[Скр.окно]</b>	Выход из меню обновления и отображение его при следующей загрузке.

#### Вариант 2:

При наличии новой версии ПО на сервере обновлений в нижней части Начального меню появится значок «Обновление». Для запуска процесса обновления нажмите синюю кнопку (B).

# Содержание

## 1 Приступая к работе

- 2 Информация по технике безопасности
- 4 – Дополнительные приспособления в комплекте
- 4 Обновление программного обеспечения по сети
- 4 – Уведомление о сетевом обновлении
- 6 Введение
- 6 – Проигрываемые диски и обозначения, упоминаемые в настоящем руководстве
- 7 – Требования к файлам
- 8 Пульт дистанционного управления
- 9 Плеер (вид спереди)
- 10 Плеер (вид сзади)
- 11 Активный вуфер

## 2 Подключение

- 12 Установка плеера
- 12 – Сборка плеера с подставкой
- 13 – Крепление проигрывателя к стене
- 15 Сборка акустической системы (Вид спереди/сзади)
- 17 Размещение системы
- 18 Подключение системы
- 18 – Прикрепление динамиков к сабвуферу
- 18 – Подключение тыловых АС к приемнику беспроводной связи

- 19 – Беспроводное подключение
- 19 – Ручное установление беспроводного соединения

## 3 Настройка системы

- 20 Настройки
- 20 – Настройка базовых параметров
- 20 – Настройка разрешения
- 21 – Настройка проводной сети

## 4 Работа

- 22 Стандартное воспроизведение
- 22 – Работа с меню [НАЧАЛО]
- 22 – Воспроизведение дисков
- 22 – Воспроизведение файла с дискового/USB-накопителя
- 23 – Простейшие операции с видео- и аудиоконтентом
- 23 Вывод информации на экран

## 5 Устранение неисправностей

- 24 Устранение неисправностей
- 25 – Клиентская поддержка
- 25 – Политика открытого кода

## 6 Приложение

- 26 Зарегистрированные торговые марки и лицензии
- 28 Технические характеристики

### Для просмотра руководства для пользователя на диске CD-ROM

Загрузить прилагаемый диск CD-ROM в привод CD-ROM на вашем ПК. Через некоторое время, автоматически откроется web-страница. (только для пользователей Windows)

Если web-страница не открывается автоматически, просмотреть диск CD-ROM в приводе и дважды кликнуть на файле «index.html».

Для просмотра руководства для пользователя на диске CD-ROM, на вашем ПК необходимо установить программу Adobe Acrobat Reader. Папка «Acrobat Reader» на диске CD-ROM содержит программу установки для Acrobat Reader.

1

2

3

4

5














6

# Введение

1

Приступая к работе

## Проигрываемые диски и обозначения, упоминаемые в настоящем руководстве

Носитель/ Термин	Логотип	Обозначение	Описание
Blu-ray	  	<b>BD</b>	<ul style="list-style-type: none"> <li>Видеодиски, распространяемые через торговую сеть или выдаваемые напрокат.</li> <li>Диски «Blu-ray 3D» и диски «Blu-ray 3D ONLY»</li> <li>Диски BD-R/RE, записанные в формате BDAV.</li> </ul>
		<b>MOVIE</b> <b>MUSIC</b> <b>PHOTO</b>	<ul style="list-style-type: none"> <li>Диски BD-R/RE с фильмами, музыкой или файлами с изображениями.</li> <li>Форматы ISO 9660+JOLIET, UDF и UDF Bridge</li> </ul>
DVD-ROM DVD-R DVD-RW DVD+R DVD+RW (8 cm, 12 cm)	    	<b>DVD</b>	<ul style="list-style-type: none"> <li>Видеодиски, распространяемые через торговую сеть или выдаваемые напрокат.</li> <li>Только режим фильмов и завершенные диски</li> <li>Также поддерживаются двухслойные диски</li> </ul>
		<b>AVCHD</b>	Формат «завершенный AVCHD»
		<b>MOVIE</b> <b>MUSIC</b> <b>PHOTO</b>	<ul style="list-style-type: none"> <li>Диски DVD±R/RW с фильмами, музыкой или файлами с изображениями.</li> <li>Форматы ISO 9660+JOLIET, UDF и UDF Bridge</li> </ul>
DVD-RW (VR) (8 cm, 12 cm)		<b>DVD</b>	Только режим VR и завершенные диски
Аудио компакт-диск (8 cm, 12 cm)		<b>ACD</b>	Аудио компакт-диск
CD-R/RW (8 cm, 12 cm)		<b>MOVIE</b> <b>MUSIC</b> <b>PHOTO</b>	<ul style="list-style-type: none"> <li>Диски CD-R/RW с фильмами, музыкой или файлами с изображениями.</li> <li>ISO 9660+JOLIET, UDF and UDF Bridge format</li> </ul>
Примечание	—		Указывает на особые замечания и функции.
Осторожно	—		Предупреждает о действиях, приводящих к повреждению оборудования.

## Требования к файлам

### Файлы с фильмами

Файл Регион	Файл Расширение	Форматы кодеков	Аудиоформат	Субтитры
Диск, USB	“.avi”, “.divx”, “.mpg”, “.mpeg”, “.mkv”, “.mp4”, “.asf”, “.wmv”, “.m4v” (без применения защиты DRM)	DIVX3.xx, DIVX4.xx, DIVX5.xx, DIVX6.xx (только стандартное воспроизведение), XVID, MPEG1 SS, H.264/MPEG-4 AVC, MPEG2 PS, MPEG2 TS, VC-1 SM (WMV3)	Dolby Digital, DTS, MP3, WMA, AAC, AC3	SubRip (.srt / .txt), SAMI (.smi), SubStation Alpha (.ssa/.txt), MicroDVD (.sub/.txt), VobSub (.sub), SubViewer 1.0 (.sub), SubViewer 2.0 (.sub/.txt), TMLayer (.txt), DVD Subtitle System (.txt)
DLNA, PC	“.avi”, “.divx”, “.mpg”, “.mpeg”, “.mkv”, “.mp4”, “.asf”, “.wmv”, “.m4v” (без применения защиты DRM)	DIVX3.xx, DIVX4.xx, DIVX5.xx, DIVX6.xx (только стандартное воспроизведение), XVID, MPEG1 SS, H.264/MPEG-4 AVC, MPEG2 PS, MPEG2 TS, VC-1 SM (WMV3)	Dolby Digital, DTS, MP3, WMA, AAC, AC3	SubRip (.srt / .txt), SAMI (.smi), SubStation Alpha (.ssa/.txt), MicroDVD (.sub/.txt), SubViewer 1.0 (.sub), SubViewer 2.0 (.sub/.txt), TMLayer (.txt), DVD Subtitle System (.txt)

### Музыкальные файлы

Файл Регион	Файл Расширение	Частота дискретизации	Скорость передачи данных (битрейт)	Примечание
Диск, USB, DLNA, PC	“.mp3”, “.wma”, “.wav”, “.m4a” (без применения защиты DRM)	в пределах 32 - 48 кГц (WMA), в пределах 16 - 48 кГц (MP3)	в пределах 20 - 320 кбит/с (WMA), в пределах 32 - 320 кбит/с (MP3)	Некоторые файлы wav не поддерживаются данным проигрывателем.

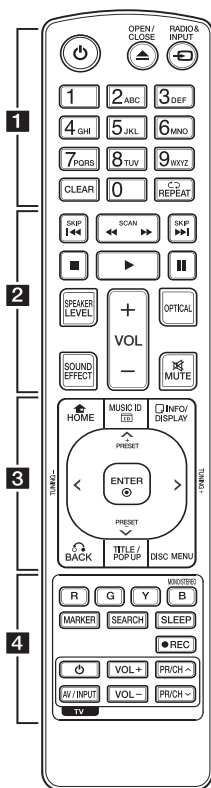
### Файлы с изображениями

Файл Регион	Файл Расширение	Рекомендовано Размеры	Примечание
Диск, USB, DLNA, PC	“.jpg”, “.jpeg”, “.png”	Менее 4 000 x 3000 x 24 бит/пиксел Менее 3000 x 3000 x 32 бит/пиксел	Файлы изображений с прогрессивным сжатием или сжатием без потерь не поддерживаются.

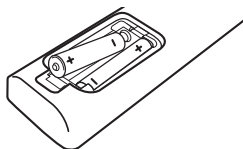
## Пульт дистанционного управления

1

Приступая к работе



### Установка элементов питания



Снимите крышку на обратной стороне ПДУ и вставьте два элемента питания типа R03 (AAA), соблюдая соответствие  $\oplus$  и  $\ominus$ .

#### 1

**⏻ (POWER):** Включение и выключение проигрывателя.

**⬆️/⬆️ (OPEN/CLOSE):** Открытие и закрытие передней крышки.

**RADIO&INPUT:** Изменение входного режима.

**Цифровые кнопки 0-9:** Выбор пронумерованных параметров меню или ввод букв с ПДУ.

**CLEAR:** Удаляет знак в меню поиска или цифру при вводе пароля.

**REPEAT (↺):** Повтор выбранного раздела или сборника.

#### 2

**⏪/⏩ (SCAN):** Поиск вперед/назад.

**⏮/⏭ (SKIP):** Переход к следующей или предыдущей части/треку/файлу.

**■ (STOP):** Остановка воспроизведения.

**▶ (PLAY):** Начало воспроизведения.

**⏸ (PAUSE):** Пауза воспроизведения.

**SPEAKER LEVEL:** Регулировка уровня громкости выбранной АС.

**SOUND EFFECT:** Выбор звукового эффекта.

**VOL +/-:** Регулировка уровня громкости.

**OPTICAL:** Прямой выбор оптического входа.

**MUTE:** Отключение звука.

#### 3

**HOME (🏠):** вход в начальное меню или выход из него.

**MUSIC ID:** При подключении к сети можно получить информацию о песне при просмотре фильма.

**INFO/DISPLAY (📄):** отображает или скрывает экранную индикацию.

**Кнопки-стрелки:** выбор опции меню.

**PRESET +/-:** выбор радиоканала

**TUNING +/-:** настройка на необходимую радиостанцию

**ENTER (⊙):** Подтверждение выбора опции меню.

**BACK (⬅️):** выход из меню или возобновление воспроизведения. Функция возобновления может работать по-разному в зависимости от диска BD-ROM.

**TITLE/POP-UP:** отображает оглавление DVD или всплывающее меню BD-ROM, если они доступны.

**DISC MENU:** Вход в меню диска.

#### 4

**Цветные кнопки (R, G, Y, B):** - авигация по меню BD-ROM дисков. Также используются для меню [Фильм], [Фото], [Музыка] и [Премиум].

- Кнопка B: Выбор режима моно/стерео при приеме FM-радиостанций.

**MARKER:** отмечает любую точку в процессе воспроизведения.

**SEARCH:** отображает меню поиска или выход из него.

**SLEEP:** Установка периода времени, по истечении которого устройство выключается.

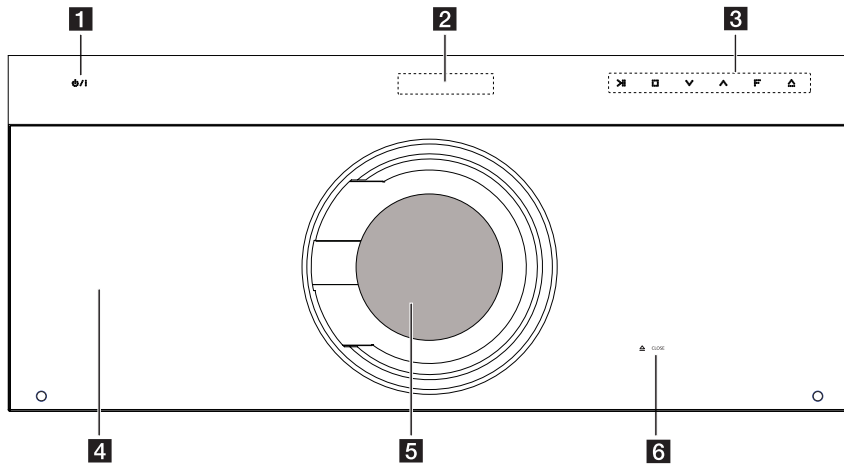
● **(REC):** Запись компакт-диска.

**Кнопки управления TV:** См. руководство на прилагаемом диске CD-ROM.

### LG Remote

Данным проигрывателем можно управлять удаленно по домашней сети с телефона «iPhone» или «Android». Для этого проигрыватель и телефон должны быть подключены к устройству беспроводной сети, например, к точке доступа. За подробностями об «LG Remote» обратитесь к ресурсу «Apple iTunes» или «Google Apps Marketplace».

# Плеер (вид спереди)



1 Приступая к работе

**1** Кнопка питания (POWER)

**2** Окно дисплея

**3** Кнопки управления

(PLAY / PAUSE)

(STOP)

(Уровень громкости)

(Функция)

Изменение входного источника или функции.

(OPEN/CLOSE)

**4** Передняя крышка

Через несколько минут после открытия передняя крышка автоматически закрывается.

**5** Средство загрузки диска

**6** Кнопка Close

## Осторожно

- Будьте внимательны и не допускайте попадание пальцев или других объектов в это отверстие, когда закрываете дверцу.
- Не поднимайте верхнюю дверцу, держа ее руками, когда питание устройства выключено, поскольку при этом можно повредить устройство.

## Осторожно

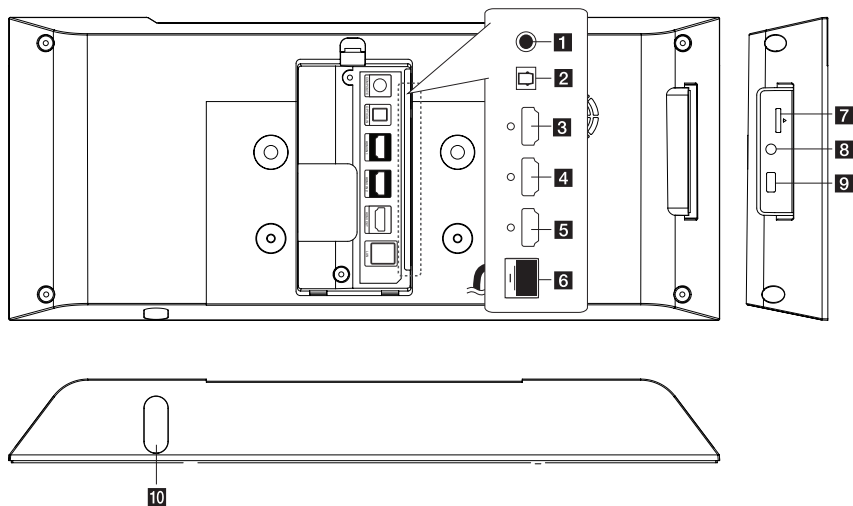
Меры предосторожности при использовании сенсорных кнопок

- При использовании сенсорных кнопок руки должны быть чистыми и сухими.
  - Перед использованием во влажной обстановке сотрите влагу с панели сенсорных кнопок.
- Не прилагайте больших усилий при нажатии сенсорных кнопок.
  - При сильном нажатии можно повредить датчик сенсорных кнопок.
- Для правильного выполнения функции касайтесь кнопки с нужной вам функцией.
- Не допускайте попадания на сенсорные кнопки токопроводящих материалов, например, металлических предметов. Это может привести к нарушению нормальной работы устройства.

## Плеер (вид сзади)

1

Приступая к работе



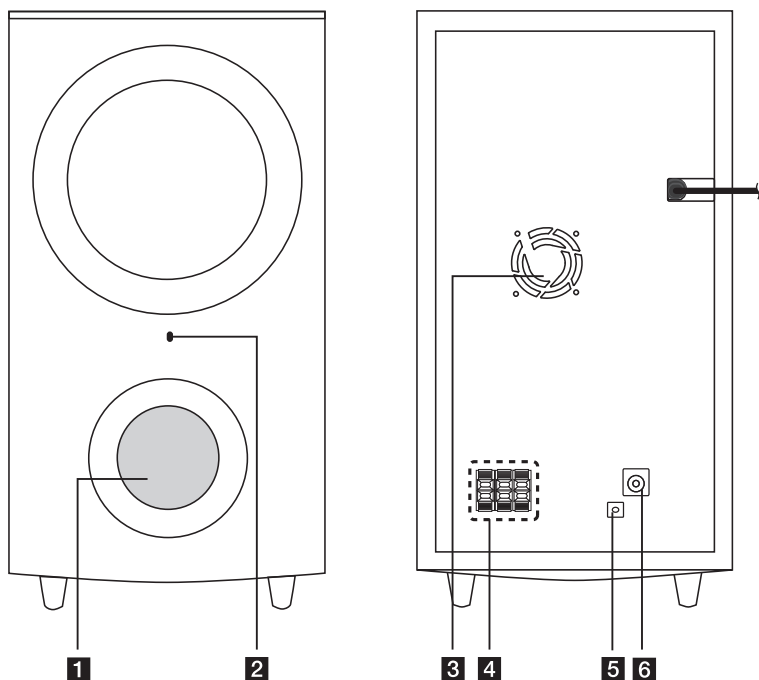
- 1** COMPOSITE
- 2** OPTICAL IN
- 3** HDMI IN 1
- 4** HDMI IN 2
- 5** HDMI OUT

- 6** Разъем LAN (локальная сеть)
- 7** iPod (24 контакта)  
Подключение подставки для iPod.
- 8** PORT. IN
- 9** Порт USB
- 10** Датчик дистанционного управления

# Активный вуфер

1

Приступая к работе



**1** Отверстие воздуховода для динамика

**!** **Осторожно**

Соблюдайте осторожность и следите за тем, чтобы дети не клали руки и посторонние предметы в отверстие динамика.

**2** Индикатор (состояние подключения)

**Синий:** Соединение завершено.

**Синий (мигает):** Вуфер выполняет попытку подключения.

**Красный:** Соединение в режиме ожидания или не удалось.

**3** Охлаждающий вентилятор

**4** Разъемы для динамиков

**5** Кнопка PAIRING

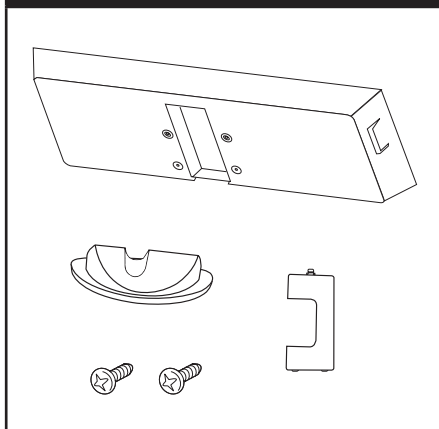
**6** Коннектор антенны

## Установка плеера

Плеер можно поставить или прикрепить к стене.

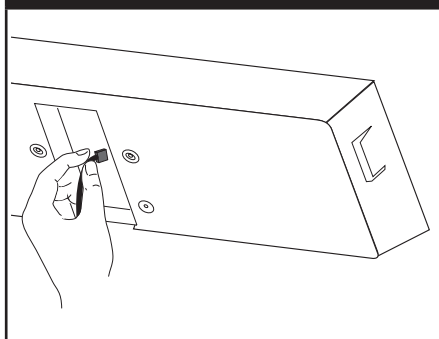
### Сборка плеера с подставкой

#### Подготовка



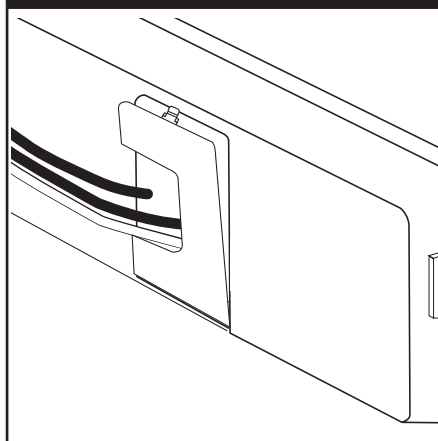
1. Подсоедините кабели.

#### Шаг 1



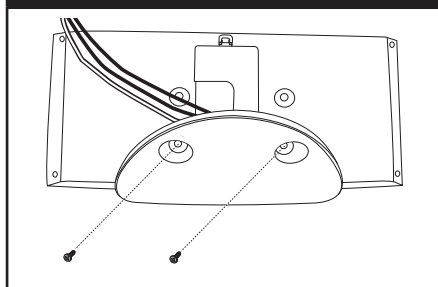
2. Выполните сборку задней крышки, как показано на рисунке ниже.

#### Шаг 2



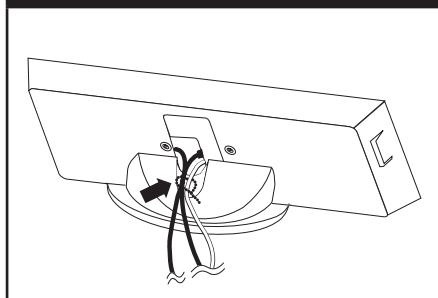
3. Прикрепите подставку к плееру. Затем закрепите ее входящими в комплект поставки винтами.

#### Шаг 3



4. Закрепите кабель с помощью держателя для кабеля, как показано ниже.

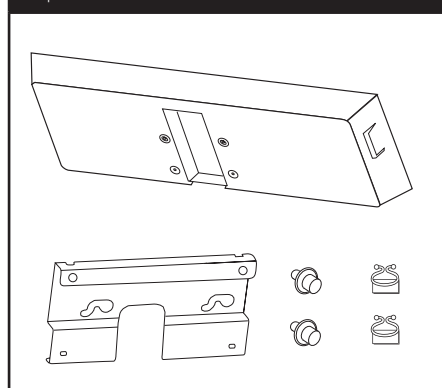
#### Шаг 4



## Крепление проигрывателя к стене

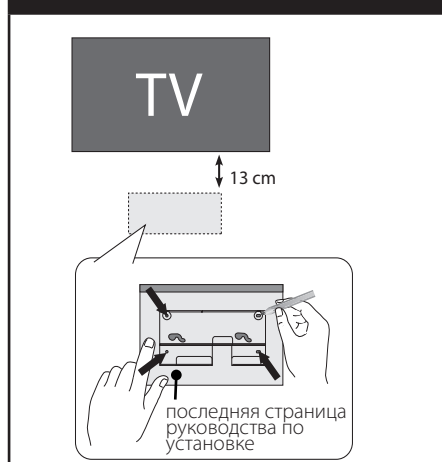
Можно прикрепить проигрыватель к стене. Подготовьте поставляемые в комплекте винты (оборот страницы руководства по установке), кронштейн и трафарет.

### Preparation



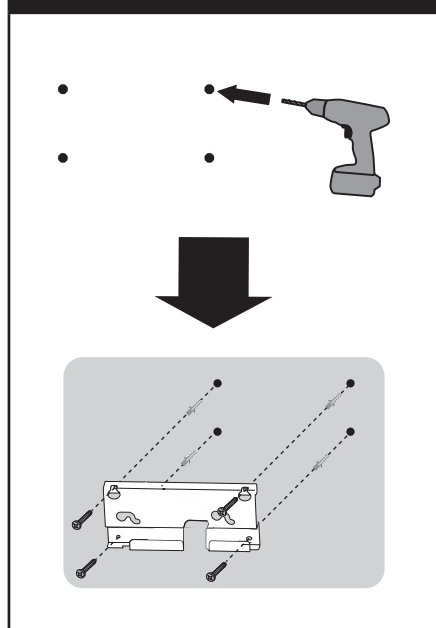
1. Необходимо просверлить несколько отверстий. Для высверливания отверстий в комплекте поставляется трафарет. Используйте трафарет, чтобы определить место для высверливания.

### Шаг 1



2. При креплении плеера к стене (бетонной) используйте дюбели и винты (не входят в комплект поставки). Прикрепите кронштейн к стене, как показано на рисунке ниже.

### Шаг 2



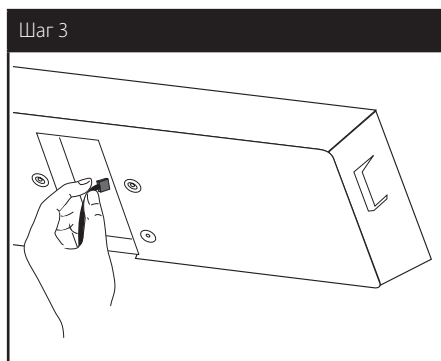
### ! Примечание

Винты и дюбели для крепления устройства к стене не входят в комплект поставки. Для крепления рекомендуется использовать дюбели Hilti (HUD-1 6 x 30). Приобретите их.

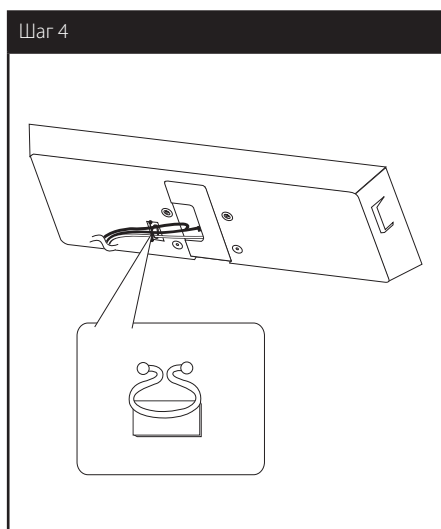
2

Подключение

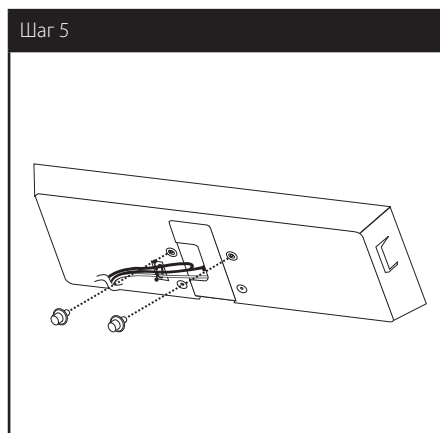
3. Подсоедините кабели.



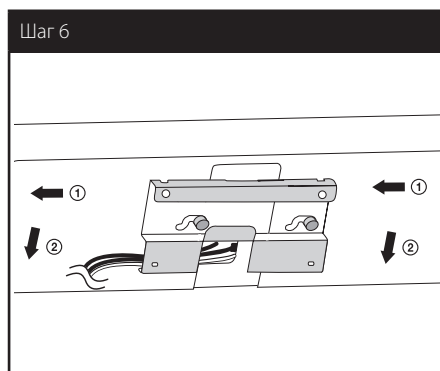
4. Выполните сборку задней крышки, как показано на рисунке ниже. Если необходимо, закрепите кабель, прикрепив держатель для кабеля к задней панели, как показано ниже.



5. Ввинтите винты-барашки.



6. Подвесьте плеер на кронштейн как показано ниже.

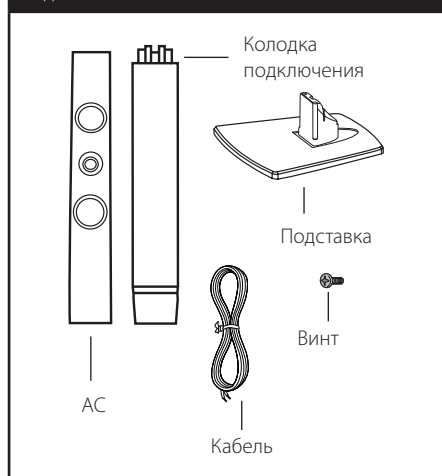


**⚠ Осторожно**

- Не висите на установленном устройстве и избегайте любого воздействия на устройство.
- Надежно прикрепите устройство к стене, чтобы оно не упало. При падении устройства может быть получена травма или устройство может быть повреждено.
- Когда устройство крепится к стене, не позволяйте ребенку тянуть за соединительные кабели, поскольку при этом устройство может упасть.

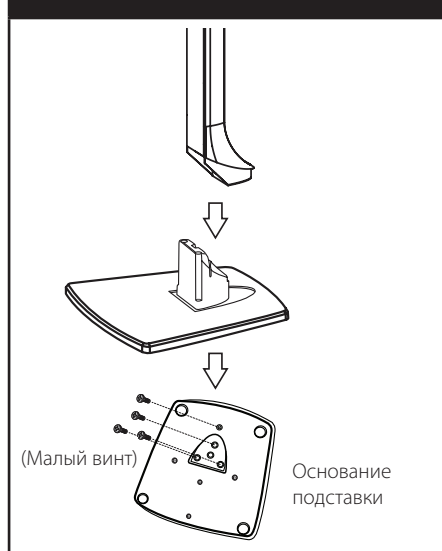
# Сборка акустической системы (Вид спереди/сзади)

## Подготовка



1. Установите колодку на подставку и закрепите ее с помощью винта, поставляемого в комплекте.

## Шаг 1



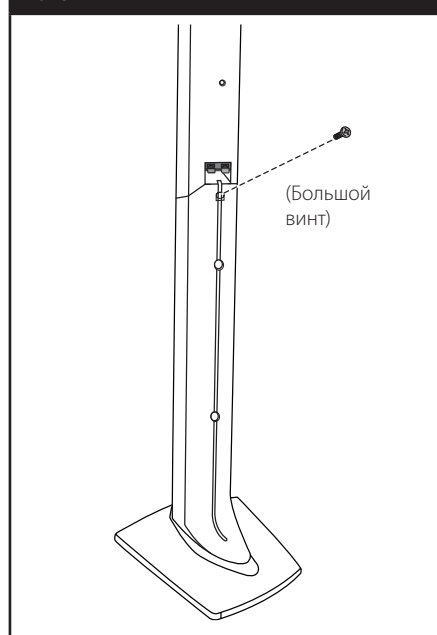
2. Пропустите кабель динамика через отверстие в нижней части подставки.

## Шаг 2



3. Установите AC на клеммную колодку и закрепите его с помощью винта, поставляемого в комплекте.

## Шаг 3



2

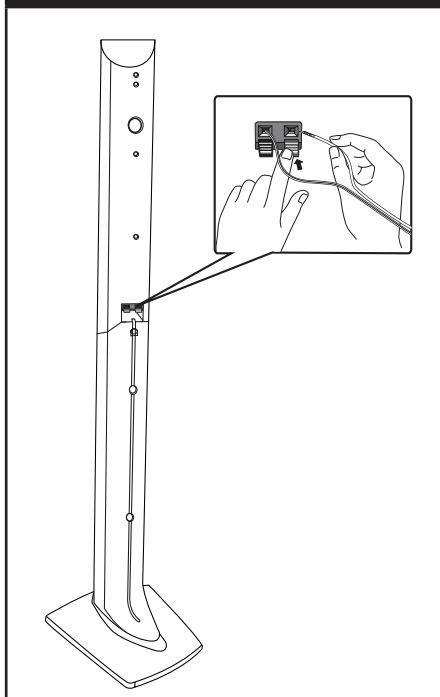
Подключение

4. Подсоедините кабель АС к клеммам на акустической системе.  
Черный провод кабеля подключается к клемме с маркировкой “-” (минус), другой провод к клемме с маркировкой “+” (плюс).

2

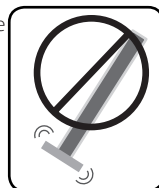
Подключение

Шаг 4



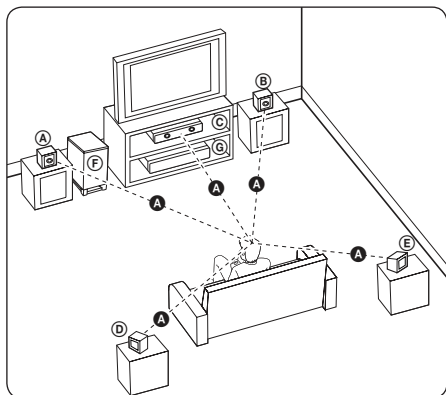
**! Осторожно**

Будьте осторожны, чтобы не уронить АС. В противном случае, это может привести к нарушению нормальной работы АС или привести к телесному повреждению или повреждению имущества.



## Размещение системы

На приведенном рисунке показан вариант размещения системы. Приводимые в данном руководстве рисунки могут не совпадать с действительным видом устройства и используются только в пояснительных целях. Для получения наилучшего качества объемного звучания все акустические системы, кроме сабвуфера, следует размещать на одинаковом расстоянии от места прослушивания (А).



**А** Фронтальная левая АС (L)/

**В** Фронтальная правая АС (R):

Расположите фронтальные АС по сторонам монитора или экрана, выровняв их как можно точнее с поверхностью экрана.

**С** Центральный громкоговоритель:

Центральную АС разместите над или под монитором или экраном.

**Д** Левая объемная АС (L)/

**Е** Правая объемная АС (R):

Эти АС размещайте за местом прослушивания, слегка направив их вперед.

**Ф** Сабвуфер:

Место размещения сабвуфера не играет большой роли, так распространение звуков низкой частоты не имеет ярко выраженного направления. Но все же лучше расположить его рядом с фронтальными АС. Направьте его примерно в центр комнаты, чтобы уменьшить отражение звука от стен.

**Г** Устройство

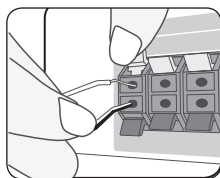
### ⚠ Осторожно

- Не допускайте, чтобы дети совали руки или другие предметы в отверстие \*фазоинвертора АС.  
\*Фазоинвертор АС: Отверстие в корпусе акустической системы для усиления передачи низких звуковых частот (басов).
- Разместите центральную АС в месте, недоступном для детей. В противном случае, это может привести к падению АС и привести к телесному повреждению или повреждению имущества.
- В динамиках АС используются магнитные детали, что может привести к нарушению цветопередачи на электронной трубке телевизора или экране монитора ПК. Не устанавливайте акустические системы рядом с телевизионным экраном или монитором ПК.

## Подключение системы

### Прикрепление динамиков к сабвуферу

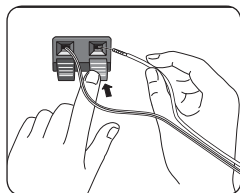
1. Подключите кабели динамика к сабвуферу. Провод кабеля каждой АС имеет свой цвет. Для подключения каждой АС используйте провод соответствующего цвета.



Цвет	АС	Размещение
Зеленый	Центральная АС	Центральная АС
Красный	Фронтальные АС	Спереди справа
Белый	Фронтальные АС	Спереди слева

2. Подсоедините кабель АС к клеммам на акустической системе.

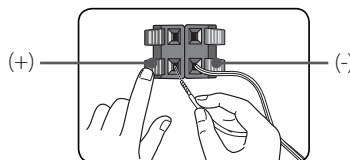
Черный провод кабеля подключается к клемме с маркировкой “-” (минус), другой провод к клемме с маркировкой “+” (плюс).



### Подключение тыловых АС к приемнику беспроводной связи

С помощью кабелей АСУ подключите тыловые АС к приемнику беспроводной связи.

Черный провод кабеля подключается к клемме с маркировкой “-” (минус), другой провод к клемме с маркировкой “+” (плюс).

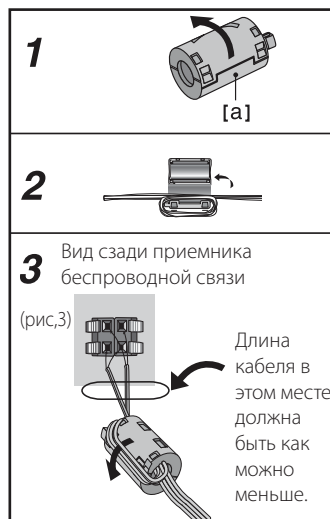


### Ферритовый сердечник (для подавления электромагнитных помех)

Установите ферритовый сердечник на кабель АС. Его использование позволяет уменьшить помехи..

### Крепление ферритового сердечника

1. Нажмите на фиксатор [а] ферритового сердечника, чтобы открыть его.
2. Сделайте один виток кабелей АС вокруг ферритового сердечника.
3. Закройте ферритовый сердечник до щелчка. См. рис. 3 и пояснение.



## Беспроводное подключение

Подключите кабели питания АС всех систем к сетевой розетке.

При включении плеера беспроводное подключение выполняется автоматически.

## Светодиодный индикатор

Цвет индикатора	Значение
Синий (мигает)	Соединение не завершено.
Синий	Соединение завершено.
Красный	Соединение в режиме ожидания или не удалось.
Индикатор не горит	Отключен кабель питания.

### ! Примечание

- Проверьте подключение кабеля АС к соответствующим клеммам на устройстве: + к +, а – к –. При обратной последовательности подключения кабеля звук воспроизводится с искажениями и не достает низких частот.
- Если поблизости размещено устройство с сильным электромагнитным излучением, могут возникнуть помехи. Уберите устройство (приемник беспроводной связи, беспроводной сабвуфер и главное устройство) из этой зоны.
- Для установления связи между встроенным передатчиком беспроводной связи плеера, приемником беспроводной связи и беспроводным сабвуфером может потребоваться несколько секунд (и больше).
- Радиус действия беспроводного соединения на открытом пространстве составляет 20 м.

## Ручное установление беспроводного соединения

Если соединение не выполнено, беспроводное соединение можно установить вручную.

См. руководство на компакт-диске («Подключение беспроводных динамиков»).

## Настройки

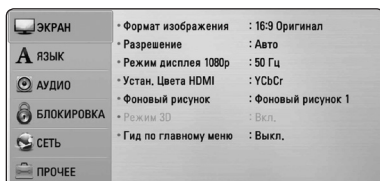
### Настройка базовых параметров

Вы можете менять настройки устройства в меню [Настр-ка].

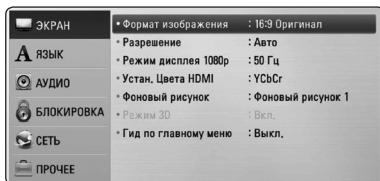
1. Нажмите HOME (🏠).



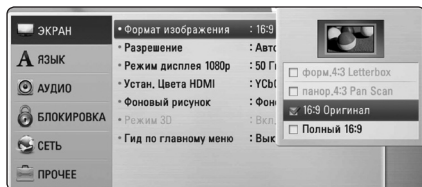
2. Кнопками </> выберите функцию [Настр-ка] и нажмите ENTER (⊙). На экране появится меню [Настр-ка].



3. Кнопками ^/V выберите первый параметр и нажмите >, чтобы перейти на второй уровень.



4. Кнопками ^/V выберите второй параметр и нажмите ENTER (⊙), чтобы перейти на третий уровень.

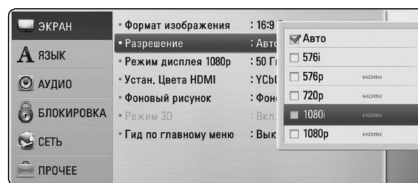


5. Кнопками ^/V выберите необходимый параметр и нажмите ENTER (⊙) для подтверждения.

### Настройка разрешения

Проигрыватель поддерживает несколько разрешений на выходах HDMI OUT. Вы можете сменить разрешение в меню [Настр-ка].

1. Нажмите HOME (🏠).
2. Кнопками </> выберите функцию [Настр-ка] и нажмите ENTER (⊙). Появится меню [Настр-ка].
3. Кнопками ^/V выберите функцию [ЭКРАН] и нажмите >, чтобы перейти на второй уровень.
4. Кнопками ^/V выберите функцию [Разрешение] и нажмите ENTER (⊙), чтобы перейти на третий уровень.



5. Кнопками ^/V выберите нужное разрешение, затем нажмите ENTER (⊙) для подтверждения выбора.

#### ! Примечание

- Если Ваш телевизор не поддерживает разрешение, установленное на проигрывателе, Вы можете задать разрешение 576p следующим способом:

1. Нажмите ▲ чтобы открыть переднюю крышку.
2. Нажмите ■ (STOP) и удерживайте в течение 5 секунд.

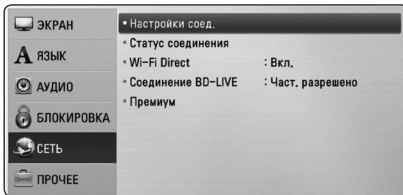
## Настройка проводной сети

Если в локальной проводной сети есть сервер DHCP, проигрывателю будет автоматически назначен IP-адрес. После физического соединения может потребоваться регулировка сетевых настроек проигрывателя для нормальной работы остальных компонентов домашней сети. Настройте функцию [СЕТЬ] следующим образом.

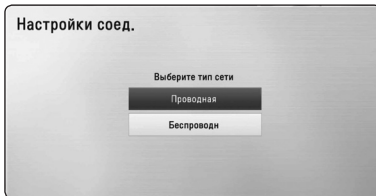
### Подготовка

Перед настройкой проводного соединения необходимо подключить домашнюю сеть к широкополосной сети Интернет.

1. Выберите функцию [Настройки соед.] в меню [Настр-ка] и нажмите ENTER (⊙).



2. На экране появится меню [Настройки соед.]. Кнопками  $\wedge/\vee$  выберите [Проводная] и нажмите ENTER (⊙).



3. Кнопками  $\wedge/\vee/</>$  задайте вид IP - [Динамический] или [Статический].

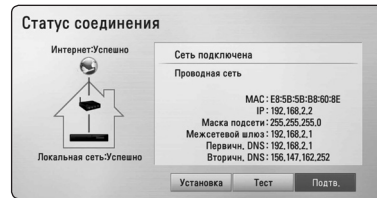
Чтобы получать IP-адрес автоматически выберите режим [Динамический].



### Примечание

Если в сети нет сервера DHCP, и Вы хотите задать IP-адрес вручную, выберите режим [Статический], затем цифровыми кнопками и кнопками  $\wedge/\vee/</>$  задайте параметры [IP адрес], [Маска подсети], [Межсетевой шлюз] и [Сервер DNS]. Если при вводе Вы допустили ошибку, нажмите кнопку CLEAR, чтобы удалить выделенный фрагмент.

4. Выберите [Подтв.] и нажмите ENTER (⊙), чтобы подтвердить сетевые настройки.
5. Проигрыватель выдаст запрос на проверку сетевого подключения. Выберите [Подтв.] и нажмите ENTER (⊙), чтобы завершить установку сетевого подключения.
6. Если Вы выберите функцию [Тест] и нажмете ENTER (⊙) в предыдущем действии, статус сетевого подключения будет отображаться на экране. Вы также можете проверить состояние сетевого подключения из меню [Настр-ка], функция [Статус соединения].



## Стандартное воспроизведение

### Работа с меню [НАЧАЛО]

При нажатии HOME (🏠) появляется Главное меню. Кнопками  $\wedge / \vee / < / >$  выберите необходимую категорию и нажмите ENTER (⊙).



<b>1</b>	<b>[Фильм]</b> - Воспроизведение видеоматериалов.
<b>2</b>	<b>[Фото]</b> - Просмотр материалов с изображениями.
<b>3</b>	<b>[Музыка]</b> - Воспроизведение аудиоматериалов.
<b>4</b>	<b>[Премиум]</b> - Отображение экрана Premium Home.
<b>5</b>	<b>[Ввод]</b> - Изменение входного режима.
<b>6</b>	<b>[Настр-ка]</b> - Доступ к настройкам системы.

### Воспроизведение дисков

#### BD DVD ACD

1. Нажмите  $\blacktriangle$  (OPEN/CLOSE) и поместите диск на лоток.
2. Нажмите  $\blacktriangle$  (OPEN/CLOSE), чтобы закрыть переднюю крышку.  
Большинство аудио CD, BD- и DVD-дисков начинают воспроизводиться автоматически.
3. Нажмите HOME (🏠).
4. Выберите [Фильм] или [Музыка] с помощью кнопок  $< / >$  и нажмите ENTER (⊙).
5. Выберите параметр [BD], [DVD], [VR] или [Аудио], используя  $\wedge / \vee$ , и нажмите ENTER (⊙).

### ! Примечание

- Некоторые функции воспроизведения, описанные в настоящем руководстве, могут не работать с определенными файлами или быть запрещенными к выполнению в зависимости от многих факторов.
- В зависимости от заголовка BD-ROM, USB-порт может использоваться для соответствующего повтора.
- Проигрыватель может не воспроизводить незавершенные диски в формате DVD VR.
- Некоторые диски DVD-VR изготовлены с информацией CPRM, вносимой при прожиге DVD. На этом проигрывателе воспроизведение таких компакт-дисков невозможно.

## Воспроизведение файла с дискового/USB-накопителя

### MOVIE MUSIC PHOTO

Этот проигрыватель может воспроизводить файлы видео, аудио и изображений, которые находятся на диске или устройстве USB.

1. Поместите диск с данными в лоток для дисков или вставьте устройство USB.
2. Нажмите HOME (🏠).
3. Выберите [Фильм], [Фото] или [Музыка] с помощью кнопок  $< / >$  и нажмите ENTER (⊙).
4. Кнопками  $\wedge / \vee$  выберите функцию [Данные] или [USB] и нажмите ENTER (⊙).
5. Кнопками  $\wedge / \vee / < / >$  выберите файл и нажмите  $\blacktriangleright$  (PLAY) или ENTER (⊙), чтобы воспроизвести файл.

## Простейшие операции с видео- и аудиоконтентом

### Остановка воспроизведения:

Во время воспроизведения нажмите ■ (STOP).

### Пауза воспроизведения:

Во время воспроизведения нажмите || (PAUSE).  
Чтобы возобновить воспроизведение, нажмите ► (PLAY).

### Покадровый просмотр (видео)

Нажмите || (PAUSE) в процессе воспроизведения файла.

Нажмите || (PAUSE) несколько раз для покадрового воспроизведения.

### Чтобы перейти по треку вперед или назад

Нажмите ◀◀ или ▶▶, чтобы «промотать» трек вперед или назад во время воспроизведения.

Вы можете менять скорость воспроизведения, несколько раз нажимая ◀◀ или ▶▶.

### Для уменьшения скорости воспроизведения

При приостановленном воспроизведении несколько раз нажмите ▶▶ для выбора необходимого замедления.

### Чтобы перейти к следующему/предыдущему разделу/треку/файлу

Во время воспроизведения нажмите ◀◀ или ▶▶, чтобы перейти к следующему разделу/треку/файлу или вернуться к началу текущего раздела/трека/файла.

Дважды слегка нажмите ◀◀, чтобы вернуться к предыдущему разделу/треку/файлу.

В меню списка файлов на сервере могут содержаться различные виды контента в одной и той же папке. В этом случае, чтобы перейти к воспроизведению предыдущего или следующего файла того же типа, нажмите ◀◀ или ▶▶.

## Вывод информации на экран

Вы можете выводить информацию на экран и менять различные настройки.

### BD DVD AVCHD MOVIE

- Во время воспроизведения нажмите INFO/DISPLAY (I) для просмотра различных параметров воспроизведения



- 1 Название** – название воспроизводимого файла/общее количество файлов.
- 2 Глава** – номер воспроизводимого раздела/общее число разделов.
- 3 Время** – время с начала произведения/общее время записи.
- 4 Аудио** – выбранный язык аудиодорожки или канала.
- 5 Субтитры** – выбранные субтитры.
- 6 Угол** – выбранный ракурс/общее число ракурсов.
- 7 Формат изображения** – выбранное соотношение сторон телевизионного изображения.
- 8 Режим изображ-я** – выбранный режим картинки.
- 9 Информация о кино** – Выберите эту функцию и нажмите ENTER (⊙), чтобы вывести на экран информацию о фильме из базы Gracenote Media Database (только для BD-ROM / DVD).

- Выберите функцию с помощью кнопок ▲/▼.
- Настройка значения данной функции осуществляется кнопками </>.
- Нажмите BACK (↶) для выхода из меню OSD.

## Устранение неисправностей

Признак	Причина и способ устранения
При нажатии кнопки питания POWER проигрыватель не включается.	<ul style="list-style-type: none"> <li>Плотно вставьте вилку шнура питания в розетку.</li> </ul>
Воспроизведение не начинается.	<ul style="list-style-type: none"> <li>Вставьте диск поддерживаемого формата (проверьте тип диска, цветовую систему, региональный код).</li> <li>Вставьте диск рабочей стороной вниз.</li> <li>Правильно разместите диск в лотке.</li> <li>Удалите с диска загрязнения.</li> <li>Отключите функцию Категория или измените список допустимых к просмотру категорий.</li> </ul>
Невозможно сменить ракурс.	<ul style="list-style-type: none"> <li>На воспроизводимом DVD отсутствует многоракурсная запись.</li> </ul>
Невозможно воспроизвести файл аудио/фото/видео.	<ul style="list-style-type: none"> <li>Файлы записаны в формате, который не поддерживается проигрывателем.</li> <li>Проигрыватель не поддерживает кодек видеофайла.</li> </ul>
Не работает ПДУ.	<ul style="list-style-type: none"> <li>Пульт ДУ направлен не на сенсорный датчик проигрывателя.</li> <li>Пульт ДУ находится слишком далеко от проигрывателя.</li> <li>Между пультом ДУ и проигрывателем есть препятствие.</li> <li>В пульте ДУ сели батарейки.</li> </ul>
Шнур питания включен в розетку, но устройство не включается.	<p>Вы можете перезагрузить проигрыватель, выполнив следующие действия.</p> <ol style="list-style-type: none"> <li>Нажмите и удерживайте кнопку POWER в течение 5 секунд. Проигрыватель должен выключиться.</li> <li>Отключите шнур питания от розетки, подождите 5 секунд и вставьте его обратно в розетку. Нажмите кнопку POWER.</li> </ol>
Ошибка в работе проигрывателя.	
Изображение отсутствует.	<ul style="list-style-type: none"> <li>Установите правильный режим входного видеосигнала так, чтобы на экране ТВ появилось изображение.</li> <li>Плотно подключите видеокабель.</li> <li>Проверьте, соответствуют ли [Устан. Цвета HDMI] в меню [Настр-ка] Вашему видеоподключению.</li> <li>Возможно, Ваш телевизор не поддерживает разрешение, которые Вы задали в настройках проигрывателя. Смените разрешение.</li> <li>Разъем HDMI OUT проигрывателя подключен к устройству с DVI-интерфейсом, которое не поддерживает защиту авторских прав.</li> </ul>
Изображение искажено.	<ul style="list-style-type: none"> <li>Вы пытаетесь посмотреть диск, записанный в цветовой системе, отличной от цветовой системы Вашего телевизора.</li> <li>Установите разрешение в соответствии с моделью Вашего телевизора.</li> </ul>
При воспроизведении диска Blu-ray 3D не выводятся 3D изображения.	<ul style="list-style-type: none"> <li>Подключить проигрыватель к вашему телевизору кабелем HDMI (Тип A, Высокоскоростной кабель HDMI™).</li> <li>Ваш телевизор не поддерживает обязательный формат HDMI 1.4 3D.</li> <li>Опция [Режим 3D] в меню [Настр-ка] установлена на [Выкл.]. Установить опцию на [Вкл.].</li> </ul>

Признак	Причина и способ устранения
Не работают функции BD-Live.	<ul style="list-style-type: none"> <li>• Недостаточно места на подключенном USB-накопителе. Подключите USB-накопитель с 1 Гб доступного пространства или выше.</li> <li>• Проверьте правильность подключения проигрывателя к локальной сети и убедитесь, что устройство соединено с Интернетом.</li> <li>• Возможно, скорость передачи данных Вашей сети недостаточна для использования функции BD-Live. Рекомендуем связаться с Вашим интернет-провайдером и увеличить скорость передачи данных.</li> <li>• Функция [Соединение BD-LIVE] в меню [Настр-ка] отключена [запрещено]. Включите функцию, задав значение [Разрешено].</li> </ul>
При воспроизведении потокового видео (например, с сервиса YouTube™) часто возникают паузы в процессе буферизации.	<ul style="list-style-type: none"> <li>• Скорость Вашего Интернет-соединения может быть недостаточна для просмотра потокового видео. Рекомендуем связаться с Вашим интернет-провайдером и увеличить скорость передачи данных.</li> </ul>
Папки и файлы с Вашего ПК или сервера мультимедиа не отображаются в списке проигрывателя.	<ul style="list-style-type: none"> <li>• На сервере мультимедиа запущен фаервол или антивирусное программное обеспечение. Отключите фаервол или антивирусное программное обеспечение, запущенное на Вашем ПК или сервере мультимедиа.</li> <li>• Проигрыватель не подключен к локальной сети, в которой находятся ПК или сервер мультимедиа.</li> </ul>
Невозможно подключить проигрыватель к точке доступа или роутеру беспроводной LAN.	<ul style="list-style-type: none"> <li>• Беспроводное соединение работает с перебоями из-за помех, создаваемых другими устройствами, использующими радиочастоты. Установите проигрыватель вдали от таких устройств.</li> </ul>
Точка доступа не отображается в списке точек доступа.	<ul style="list-style-type: none"> <li>• Точка доступа или роутер LAN не передают идентификатор SSID. Настройте точку доступа так, чтобы она передавала идентификатор SSID на Ваш ПК.</li> <li>• Используемое сетевое устройство, такое как точка доступа, может не поддерживать диапазон частот и канал, на которые рассчитан данный проигрыватель. Попробуйте настроить сетевое устройство на правильный диапазон частот и канал.</li> </ul>
Нет звука или он воспроизводится с искажениями.	<ul style="list-style-type: none"> <li>• Устройство в режиме сканирования, замедленного воспроизведения или в режиме паузы.</li> <li>• Низкий уровень громкости</li> <li>• Проверьте подключение кабелей АС.</li> </ul>

## Клиентская поддержка

Вы можете осуществлять обновление программного обеспечения проигрывателя для улучшения качества воспроизведения и/или добавления новых функций. Чтобы загрузить последнюю версию программного обеспечения для данного проигрывателя, посетите сайт <http://lgservice.com> или обратитесь в центр поддержки клиентов LG Electronics.

## Политика открытого кода

Для получения открытого кода ПО на основании лицензии GPL, LGPL и других посетите сайт <http://opensource.lge.com>. Вместе с исходным кодом можно скачать все упоминаемые условия лицензий, декларации о гарантиях и уведомления об авторских правах.

## Зарегистрированные торговые марки и лицензии



Blu-ray Disc™, Blu-ray™, Blu-ray 3D™, BD-Live™, BONUSVIEW™ и их логотипы являются товарными знаками компании Blu-ray Disc Association.



Логотип «DVD» является товарным знаком формата корпорации DVD Format/Logo Licensing Corporation.



Технология Java и логотипы Java являются зарегистрированными товарными знаками компании Sun Microsystems, Inc. на территории США и других стран.



Логотип HDMI и мультимедийный интерфейс высокой четкости HDMI являются зарегистрированными товарными знаками компании HDMI licensing LLC.



Произведено по лицензии Dolby Laboratories. Название Dolby и логотип с двумя буквами D являются зарегистрированными товарными знаками компании Dolby Laboratories.



Произведено по лицензии с использование патентов США: 5,451,942; 5,956,674; 5,974,380; 5,978,762; 6,226,616; 6,487,535; 7,392,195; 7,272,567; 7,333,929; 7,212,872 и другие выданные и заявленные патенты США и других стран. DTS и Значок являются зарегистрированными товарными знаками, а логотипы DTS-HD, DTS-HD Master Audio | Essential и DTS являются товарными знаками компании DTS, Inc. Продукт включает программное обеспечение. © DTS, Inc. Все права сохраняются.



DLNA®, DLNA Logo и DLNA CERTIFIED® -это торговые марки, знак обсуждения, знак сертификации Digital Living Network Alliance.



Логотип Wi-Fi CERTIFIED является зарегистрированным товарным знаком компании Wi-Fi Alliance.



Логотип Wi-Fi Protected Setup Mark является товарным знаком альянса Wi-Fi Alliance.

x.v.Color является торговым знаком корпорации Sony.



Название «AVCHD» и логотип «AVCHD» являются зарегистрированными товарными знаками компаний Panasonic Corporation и Sony Corporation.



DivX®, DivX Certified® и связанные с ними логотипы являются товарными знаками компании DivX, Inc и используются по лицензии.



Gracenote®, эмблема и логотип Gracenote, а также эмблема "Powered by Gracenote" — товарные знаки или зарегистрированные товарные знаки Gracenote, Inc. в США и других странах.

Технология распознавания музыки и соответствующие данные предоставлены Gracenote®.

### Лицензионное соглашение Gracenote®

Данное приложение или устройство содержит программное обеспечение разработки корпорации Gracenote, Inc., расположенной в Эмервилле (Emeryville), штат Калифорния, США (далее "Gracenote"). Программное обеспечение Gracenote (далее "Программное обеспечение Gracenote") позволяет приложению выполнять идентификацию дисков и файлов и получать сведения о музыкальных произведениях (далее "Данные Gracenote"), в том числе название, имя исполнителя, номер записи и заголовок, с серверов в Интернете или встроенных баз данных (далее "Серверы Gracenote"), а также выполнять другие функции. Данными Gracenote разрешается пользоваться только с помощью предназначенных для этого функций конечного пользователя данного приложения или устройства.

Вы соглашаетесь пользоваться Данными Gracenote, Программным обеспечением Gracenote и Серверами Gracenote только в личных некоммерческих целях. Вы соглашаетесь не переуступать, не копировать и не передавать Программное обеспечение Gracenote и любые Данные Gracenote третьим лицам. Вы СОГЛАШАЕТЕСЬ ПОЛЬЗОВАТЬСЯ ДАННЫМИ GRACENOTE, ПРОГРАММНЫМ ОБЕСПЕЧЕНИЕМ GRACENOTE И СЕРВЕРАМИ GRACENOTE ТОЛЬКО НА ОГОВОРЕННЫХ В ДАННОМ СОГЛАШЕНИИ УСЛОВИЯХ.

Вы соглашаетесь с тем, что в случае нарушения этих ограничений действие вашей неисключительной лицензии на использование Данных Gracenote, Программного обеспечения Gracenote и Серверов Gracenote прекратится. В случае прекращения действия лицензии вы соглашаетесь прекратить всякое использование Данных Gracenote, Программного обеспечения Gracenote и Серверов Gracenote. Gracenote сохраняет все права, в том числе права

собственности, на Данные Gracenote, Программное обеспечение Gracenote и Серверы Gracenote. Ни при каких обстоятельствах Gracenote не несет ответственности за оплату любой предоставляемой вами информации. Вы соглашаетесь с тем, что Gracenote, Inc. от своего имени может потребовать от вас соблюдения этих прав в соответствии с данным Соглашением.

Сервис Gracenote использует уникальный идентификатор отслеживания запросов для ведения статистики. Произвольное присвоение числового идентификатора позволяет сервису Gracenote вести подсчет запросов без получения личной информации о пользователе. Дополнительную информацию см. на веб-странице "Политика конфиденциальности сервиса Gracenote".

Программное обеспечение Gracenote и каждый компонент Данных Gracenote предоставляются в пользование "КАК ЕСТЬ". Gracenote не делает никаких заявлений и не дает никаких гарантий, прямых или подразумеваемых, относительно точности каких-либо Данных Gracenote на Серверах Gracenote. Gracenote сохраняет за собой право изменять категорию Данных или удалять их со своих серверов по любой обоснованной для себя причине. Gracenote не дает гарантии безошибочной или бесперебойной работы Программного обеспечения Gracenote или Серверов Gracenote. Gracenote не обязуется предоставлять пользователю какие-либо новые усовершенствованные или дополнительные типы или категории Данных, которые Gracenote по своему усмотрению может предоставлять в будущем, и оставляет за собой право прекратить сервисы в любое время.

GRACENOTE ОТКАЗЫВАЕТСЯ ОТ ПРЕДОСТАВЛЕНИЯ КАКИХ-ЛИБО ГАРАНТИЙ, ПРЯМЫХ ИЛИ ПОДРАЗУМЕВАЕМЫХ, ВКЛЮЧАЯ, БЕЗ ОГРАНИЧЕНИЯ ПЕРЕЧИСЛЕННЫМ, ПОДРАЗУМЕВАЕМЫЕ ГАРАНТИИ ТОВАРНОЙ ПРИГОДНОСТИ, ПРИГОДНОСТИ ДЛЯ ДОСТИЖЕНИЯ ОПРЕДЕЛЕННОЙ ЦЕЛИ ИЛИ ОТСУТСТВИЯ НАРУШЕНИЯ КАКИХ-ЛИБО ПРАВ. GRACENOTE НЕ ГАРАНТИРУЕТ ПОЛУЧЕНИЕ РЕЗУЛЬТАТОВ С ПОМОЩЬЮ ПРОГРАММНОГО ОБЕСПЕЧЕНИЯ GRACENOTE ИЛИ СЕРВЕРОВ GRACENOTE. НИ ПРИ КАКИХ ОБСТОЯТЕЛЬСТВАХ GRACENOTE НЕ НЕСЕТ ОТВЕТСТВЕННОСТИ ЗА ЛЮБЫЕ ФАКТИЧЕСКИЕ ИЛИ КОСВЕННЫЕ УБЫТКИ, УПУЩЕННУЮ ВЫГОДУ ИЛИ УПУЩЕННЫЕ ДОХОДЫ.

© Gracenote, Inc. 2009


## Технические характеристики

Общая информация	
Требования к питающей сети	См. главную табличку сзади изделия.
Потребляемая мощность	См. главную табличку сзади изделия.
Размеры (Ш x В x Г)	Прибл. 495 x 211 x 72,5 мм (19,5 x 8,3 x 2,9 дюймов)
Масса нетто (приблизительно)	4,1 кг (9,0 lbs) (с подставкой: 4,7 кг (10,4 lbs))
Температура эксплуатации	от 5 °C до 35 °C (от 41 °F до 95 °F)
Рабочая влажность	от 5 % до 90 %

Входы/выходы	
COMPOSITE	1,0 В (p-p), 75 Ω, синхроимпульсы отрицательные, разъем RCA x 1
HDMI IN/OUT (видео/аудио)	19 pin (стандарт A, HDMI™ Connector)
DIGITAL IN (OPTICAL)	3 В (p-p), оптический разъем x 1
PORT. IN	действующее значение 0,5 В (разъем стерео 3,5 мм)

Тюнер	
Диапазон настройки FM	87,5-108,0 МГц или 87,50-108,00 МГц

Усилитель	
Выходная мощность (4 Ом/ 3 Ом), (рабочая), коэффициент нелинейных искажений 10 %	
Общая	1100 W
Фронтальные АС	180 W x 2
Центральная АС	180 W
Тыловые АС	180 W x 2
Сабвуфер	200 W (Активный)

Система	
Лазер	полупроводниковый
Длина волны	405 нм / 650 нм
Сигнальная система	стандартная система цветного телевидения PAL/NTSC
Частотная характеристика	20 Гц до 18 кГц (дискретизация 48 kHz, 96 kHz, 192 kHz)
Нелинейные искажения	менее 0,05 %
Динамический диапазон	более 80 дБ
Порт LAN	1 разъем Ethernet, 10BASE-T/100BASE-TX
Беспроводная локальная сеть (внутренняя антенна)	Встроенный доступ беспроводной сети стандарта IEEE 802.11b/g.
Питание шины USB	DC 5 V  500 mA

Акустические системы			
Фронтальные АС (левая/ правая)			
Тип	2-полосный, 3 динамик	Максимальная входная мощность	360 W
Номинальное полное сопротивление	4 Ω	Точные габариты (Ш x В x Г)	256 x 1250 x 256 мм (10,1 x 49,2 x 10,1 дюймов)
Входная мощность	180 W	Вес нетто	3,5 кг (7,7 lbs)
Rear speaker (Left/ Right)			
Тип	2-полосный, 3 динамик	Максимальная входная мощность	360 W
Номинальное полное сопротивление	4 Ω	Точные габариты (Ш x В x Г)	256 x 1250 x 256 мм (10,1 x 49,2 x 10,1 дюймов)
Входная мощность	180 W	Вес нетто	3,5 кг (7,7 lbs)
Center speaker			
Тип	1-полосный, 1 динамик	Максимальная входная мощность	360 W
Номинальное полное сопротивление	4 Ω	Точные габариты (Ш x В x Г)	410 x 80 x 53 мм (16,1 x 3,1 x 2,1 дюймов)
Входная мощность	180 W	Вес нетто	0,8 кг (1,8 lbs)
Subwoofer			
Тип	1-полосный, 1 динамик	Максимальная входная мощность	400 W
Номинальное полное сопротивление	3 Ω	Точные габариты (Ш x В x Г)	215 x 397 x 373 мм (8,5 x 15,6 x 14,7 дюймов)
Входная мощность	200 W	Вес нетто	9 кг (19,8 lbs)

Приемник беспроводной связи			
Требования к питанию	См. паспортную табличку на нижней стороне приемника.		
Потребляемая мощность	См. паспортную табличку на нижней стороне приемника.		
Внешние размеры (Ш x В x Г)	64 x 213,6 x 180 мм (2,5 x 8,4 x 7,1 дюймов)		
Вес нетто	1 кг (2,2 lbs)	Рабочая частота	5,8 GHz

- Конструкция устройства и его технические характеристики могут быть изменены без предварительного уведомления.



	Телефон	Режим работы	Интернет
Россия	8-800-200-7676	Круглосуточно	<a href="http://www.lg.com">http://www.lg.com</a>
Беларусь	8-820-0071-1111		
Латвия	8-0003-271		
Литва	8-800-30-800		
Эстония	800-9990		
Украина	0-800-303-000	8:00 - 21:00 (Пн.-Пят.) 9:00 - 18:00 (Суб., Вс.)	
Казахстан	8-8000-805-805	9:00 - 18:00 (Пн.-Пят.) 9:00 - 18:00 (Суб.)	
	2255 (для мобильных телефонов)		
Кыргызстан	8-0000-710-005	Круглосуточно	
Узбекистан			

Импортер LG Electronics RUS

Адрес импортера 143160 Российская Федерация,  
Московская область, Рузский район, сельское поселение  
Дороховское, 86 км. Минского шоссе, д.9

Адрес производителя : PT. LG ELECTRONICS INDONESIA  
Kawasan Industri MM2100 Blok G  
Cikarang Barat, Bekasi, Jawa Barat 17520  
INDONESIA

Более подробная электронная версия руководства для пользователя, в котором содержится информация по новым возможностям, находится на диске CD-ROM. Чтобы прочесть эти файлы, вам необходимо воспользоваться Персональным компьютером (ПК), оснащенным приводом CD-ROM.



BZ03

Сделано в Индонезии