



# Lexmark T650, T652, T654

## Руководство пользователя

**Внимание!** Для получения сведений об устройствах T656 перейдите на веб-узел [http://md.lexmark.com/md/?func=publications&folder=v12721881&file=v12721881\\_ru.pdf](http://md.lexmark.com/md/?func=publications&folder=v12721881&file=v12721881_ru.pdf).

Март 2012 г.

[www.lexmark.com](http://www.lexmark.com)

Тип(ы) машины:

4062, 4551, 4552, 4553

Модель(и):

01A, 21A, 23A, 41A, 43A, n01, gn1, n03, n02, xn2, gn2, dn1, d03, gd1, dn2, gd2, xd2, mn1, gm1, md1

# Содержание

<b>Информация по технике безопасности.....</b>	<b>9</b>
<b>Знакомство с принтером.....</b>	<b>11</b>
Поиск сведений о принтере.....	11
Конфигурации принтера.....	12
Выбор местоположения принтера.....	14
Панель управления принтера.....	15
<b>Установка дополнительного принтера.....</b>	<b>17</b>
Установка внутренних дополнительных устройств.....	17
Имеющиеся внутренние дополнительные устройства.....	17
Доступ к системной плате для установки внутренних дополнительных устройств .....	18
Установка модуля памяти.....	20
Установка модуля флэш-памяти или платы с микропрограммным обеспечением.....	21
Установка порта внутренних решений .....	24
Установка жесткого диска принтера.....	30
Установка дополнительных устройств.....	34
Порядок установки .....	34
Установка дополнительных устройств подачи.....	35
Установка дополнительного устройства двусторонней печати (только T650) .....	36
Подключение кабелей.....	37
Проверка настройки принтера.....	38
Печать страницы параметров меню.....	39
Печать страницы сетевых параметров .....	39
Установка программного обеспечения принтера.....	40
Установка программного обеспечения принтера .....	40
Обновление списка дополнительных устройств в драйвере принтера.....	40
Настройка беспроводной печати.....	41
Сведения для настройки принтера для работы в беспроводной сети.....	41
Установка принтера в беспроводной сети (Windows).....	42
Установка принтера в беспроводной сети (Macintosh) .....	44
Установка принтера в проводной сети.....	47
Изменение параметров порта после установки нового сетевого порта внутренних решений.....	50
Настройка последовательной печати.....	52
<b>Загрузка бумаги и специальных материалов для печати.....</b>	<b>54</b>
Задание формата и типа бумаги.....	54

Настройка параметров для бумаги универсального формата.....	54
Загрузка бумаги в стандартный или дополнительный лоток на 250 или 550 листов.....	56
Загрузка бумаги в лоток на 2000 листов.....	59
Загрузка многоцелевого устройства подачи.....	63
Загрузка в устройство подачи конвертов.....	66
Связывание лотков и исключение лотков из цепочки связи.....	67
Связывание лотков .....	67
Исключение лотков из цепочки связи .....	68
Связывание выходных лотков .....	68
Изменение имени Пользовательский тип <x> .....	69

## **Инструкции по работе с бумагой и специальными материалами для печати.....70**

Инструкции по использованию бумаги.....	70
Характеристики бумаги .....	70
Недопустимая бумага .....	71
Выбор бумаги.....	72
Выбор готовых формуляров и бланков .....	72
Использование бумаги из вторсырья .....	72
Хранение бумаги .....	74
Поддерживаемые форматы, типы и плотность бумаги.....	74
Форматы бумаги, поддерживаемые принтером.....	74
Типы и плотность бумаги, поддерживаемые принтером .....	76
Поддерживаемые выходными лотками типы и плотность бумаги .....	76

## **Печать.....78**

Печать документа.....	78
Печать на специальных материалах.....	79
Советы по использованию фирменных бланков .....	79
Советы по использованию прозрачных пленок.....	79
Советы по использованию конвертов .....	79
Советы по использованию этикеток.....	80
Советы по печати на карточках .....	81
Печать конфиденциальных и других отложенных заданий.....	82
Отложенные задания в памяти принтера .....	82
Печать конфиденциальных и других отложенных заданий .....	82
Печать с флэш-диска.....	85
Печать информационных страниц.....	86
Печать списка образцов шрифтов .....	86
Печать списка каталогов .....	86
Печать страниц тестирования качества печати.....	87

Отмена задания на печать.....	87
Отмена задания печати с помощью панели управления принтером.....	87
Отмена задания печати с компьютера.....	87
<b>Устранение замятий.....</b>	<b>89</b>
Предотвращение замятия материалов для печати.....	89
Значение номеров в сообщениях о замятии бумаги и местоположение замятий.....	90
Замятия бумаги 200 и 201.....	90
Замятия бумаги 202 и 203.....	91
230 Застряла бумага.....	92
231-239 Замятия бумаги (дополнительное внешнее устройство двусторонней печати).....	94
241-245 Замятия бумаги.....	96
Замятие бумаги 250.....	96
260 Застряла бумага.....	97
271-279 Замятия бумаги.....	98
280 Замятия бумаги.....	98
281 Застряла бумага.....	99
282 Застряла бумага.....	99
283 Ошибка сшивателя.....	100
<b>Общие сведения о меню принтера.....</b>	<b>102</b>
Список меню.....	102
Меню "Бумага".....	103
меню "Устройство подачи по умолчанию".....	103
меню "Формат и тип бумаги".....	104
меню "Конфигурация МУП".....	107
Улучшение печати конвертов.....	107
меню "Замена форматов".....	108
меню "Фактура бумаги".....	108
Меню "Плотность бумаги".....	110
меню "Загрузка бумаги".....	111
меню "Пользовательские типы".....	113
меню "Универсальная настройка".....	114
меню "Настройка выходного лотка".....	115
Меню "Отчеты".....	116
Меню "Сеть/Порты".....	117
меню "Активная сет. плата".....	117
Меню стандартной сети или сети <x>.....	117
Меню "Сетевые отчеты".....	119

Меню "Сетевая плата" .....	119
меню "TCP/IP" .....	120
меню "IPv6" .....	121
меню "Беспроводная" .....	122
меню AppleTalk .....	122
меню NetWare .....	123
меню "LexLink" .....	123
меню "Стандартный USB" .....	124
Меню "Параллельный <x>" .....	125
Меню "Последовательный <x>" .....	128
Меню "Настройка SMTP" .....	131
Меню "Безопасность" .....	133
Меню "Прочее" .....	133
Меню "Конфиденциальная печать" .....	134
Меню "Очистка диска" .....	134
Меню "Журнал проверки безопасности" .....	136
Меню "Установка даты/времени" .....	136
Меню "Настройка" .....	137
Меню "Общие параметры" .....	137
меню настройки .....	141
меню "Брошюровка" .....	143
меню "Качество" .....	145
меню Утилиты .....	147
Меню XPS .....	148
Меню "PDF" .....	148
меню "PostScript" .....	148
меню "Эмуляция PCL" .....	149
меню "HTML" .....	152
Меню "Изображение" .....	153
Меню флэш-диска .....	153
меню "Справка" .....	155
<b>Значение сообщений принтера.....</b>	<b>157</b>
Список сообщений о состоянии и ошибках.....	157
<b>Техническое обслуживание принтера.....</b>	<b>181</b>
Чистка корпуса принтера.....	181
Хранение расходных материалов.....	181
Экономия расходных материалов.....	181
Проверка состояния расходных материалов.....	182
Проверка состояния расходных материалов принтера с помощью панели управления.....	182
Проверка состояния расходных материалов на сетевом компьютере .....	182

Заказ расходных материалов.....	183
Заказ картриджей .....	183
Заказ комплекта для технического обслуживания.....	184
Заказ зарядных валиков.....	185
Заказ термоблока.....	185
Заказ очистителя термоблока.....	185
Заказ валиков подачи.....	185
Заказ картриджей со скрепками .....	186
Заказ валика переноса .....	186
Утилизация изделий Lexmark.....	186
Перемещение принтера.....	186
Подготовка к перемещению принтера.....	186
Перемещение принтера.....	187
Транспортировка принтера.....	187

## **Администрирование.....188**

Поиск расширенной информации о сети и данных для администратора.....	188
Использование встроенного веб-сервера.....	188
Проверка состояния устройства.....	188
Настройка уведомлений по электронной почте.....	189
Просмотр отчетов.....	189
Настройка режима "Энергосбережение".....	189
Восстановление значений по умолчанию, заданных изготовителем.....	190

## **Поиск и устранение неисправностей.....191**

Устранение основных неполадок.....	191
Устранение основных неисправностей принтера.....	191
На дисплее панели управления принтера отсутствует изображение, изображение мигает, или отображаются только ромбы.....	191
Встроенный веб-сервер не открывается.....	191
Устранение неполадок при печати.....	192
Многоязычные документы формата PDF не распечатываются .....	192
Отображается сообщение об ошибке при чтении с накопителя USB .....	192
Задания не распечатываются .....	192
Конфиденциальные и другие отложенные задания не распечатываются .....	193
Печать задания выполняется медленнее, чем ожидалось .....	194
Для задания на печать применяется бумага неподходящего типа либо бумага загружена в неподходящий лоток.....	194
Печатаются неверные символы .....	194
Не работает функция связывания лотков .....	195
При печати больших заданий не выполняется разбор по копиям .....	195
Возникают незапланированные разрывы страниц .....	195

Устранение неполадок дополнительных устройств.....	196
Дополнительное устройство неправильно работает или перестает работать после установки.....	196
Лотки подачи бумаги .....	197
Лоток на 2000 листов .....	197
Устройство подачи конвертов.....	198
Устройство двусторонней печати .....	198
5-лотковый почтовый ящик .....	199
Дополнительные выходные устройства .....	199
Модуль памяти .....	199
Модуль флэш-памяти .....	199
Жесткий диск с адаптером.....	199
Порт внутренних решений.....	199
Устранение неполадок при подаче бумаги.....	200
Частые замятия бумаги .....	200
После извлечения замятой бумаги продолжает отображаться сообщение о замятии бумаги.....	200
После устранения замятия бумаги повторная печать замятой страницы не выполняется ..	200
Устранение неполадок, связанных с качеством печати.....	201
Выяснение причин ухудшения качества печати.....	201
Из принтера выдаются пустые страницы.....	201
Обрезанные изображения .....	202
Нечеткий контур изображений.....	202
Серый фон .....	203
Неправильно распечатываются поля .....	203
Скручивание бумаги .....	204
Неровное качество печати .....	204
Слишком темная печать.....	205
Слишком светлая печать .....	206
Регулярные дефекты .....	207
Печать выполняется с перекосом.....	207
Сплошные черные или белые полосы.....	208
Страницы заполнены одним цветом .....	208
Повторяющиеся горизонтальные линии .....	209
Повторяющиеся вертикальные линии .....	210
На странице появляются расплывчатые следы тонера или посторонний фон.....	210
Стирается тонер .....	211
На распечатках появляются пятна тонера .....	211
Низкое качество печати на прозрачных пленках.....	212
Обращение в службу поддержки пользователей.....	212
<b>Уведомления.....</b>	<b>213</b>
Информация по продукту.....	213
Примечание к выпуску.....	213


Потребляемая мощность.....218

**Указатель.....228**

# Информация по технике безопасности


Подсоединяйте кабель питания к розетке электросети, расположенной в легкодоступном месте рядом с изделием.


Запрещается устанавливать и использовать данное устройство рядом с водой или в местах с высокой влажностью.


 **ВНИМАНИЕ-ВОЗМОЖНОСТЬ ТРАВМЫ:** В изделии используется лазерное излучение. Использование органов управления, выполнение регулировок или любых других действий, не описанных в настоящем руководстве, может привести к опасному облучению.


Процесс печати в данном изделии связан с нагреванием материала для печати, что может привести к выделению из материала вредных веществ. Во избежание опасных последствий изучите раздел руководства, содержащий рекомендации по выбору материалов для печати.

При замене литиевого аккумулятора следует соблюдать осторожность.

 **ВНИМАНИЕ-ВОЗМОЖНОСТЬ ТРАВМЫ:** При неправильной замене существует опасность взрыва. В качестве замены можно использовать только такую же или эквивалентную литиевую батарею. Не следует перезаряжать, разбирать и сжигать литиевый аккумулятор. Использованные аккумуляторы следует утилизировать в соответствии с указаниями производителя и местным законодательством.

 **ВНИМАНИЕ-ГОРЯЧАЯ ПОВЕРХНОСТЬ:** Возможен нагрев внутри принтера. Для уменьшения опасности получения травмы из-за горячего компонента дождитесь остывания поверхности перед тем, как до неё дотронуться.

 **ВНИМАНИЕ-ВОЗМОЖНОСТЬ ТРАВМЫ:** Принтер весит более 18 кг, для его безопасного перемещения требуется не менее двух тренированных человек.


 **ВНИМАНИЕ-ВОЗМОЖНОСТЬ ТРАВМЫ:** Прежде чем перемещать принтер, во избежание травм и повреждений принтера выполняйте следующие указания.


- Выключите принтер с помощью переключателя питания и отсоедините кабель питания от розетки электросети.
- Перед перемещением принтера отсоедините от него все кабели.
- Снимите принтер с дополнительного устройства подачи и отложите в сторону. Не пытайтесь поднимать принтер вместе с устройством подачи.

**Примечание.** Для снятия принтера с дополнительного устройства подачи поднимайте его за выемки для рук с обеих сторон принтера.


Используйте кабель питания, входящий в комплект поставки данного продукта или одобренный изготовителем.

При подключении данного устройства к телефонной сети общего пользования используйте только телекоммуникационный кабель (RJ-11), прилагаемый к данному устройству или кабель 26 AWG или большего сечения.


 **ВНИМАНИЕ-ОПАСНОСТЬ ПОРАЖЕНИЯ ТОКОМ:** Если доступ к системной плате или установка дополнительного устройства или модулей памяти производится после настройки принтера, выключите принтер и отсоедините кабель питания из розетки, прежде чем продолжить. Если к принтеру подключены другие устройства, отключите их, а также отсоедините кабели, идущие к принтеру.


 **ВНИМАНИЕ-ОПАСНОСТЬ ПОРАЖЕНИЯ ТОКОМ:** Убедитесь в том, что все внешние подключения (например подключение сети Ethernet или телефона) установлены правильно с использованием соответствующих портов.


Это устройство разработано, проверено и признано соответствующим строгим международным стандартам при использовании определенных компонентов данного изготовителя. Обеспечивающие безопасность конструктивные особенности некоторых деталей не всегда являются очевидными. Изготовитель не несет ответственности за последствия применения других запасных частей.

 **ВНИМАНИЕ-ВОЗМОЖНОСТЬ ТРАВМЫ:** Не скручивайте, не сгибайте, не ударяйте и не ставьте тяжелые предметы на кабель питания. Не подвергайте кабель питания нагрузке и не допускайте его перетирания. Не заземляйте кабель питания между предметами мебели и стенами. В противном случае возможно возгорание или поражение электрическим током. Регулярно проверяйте кабель питания на наличие признаков подобных проблем. Перед осмотром отключайте кабель питания от электрической розетки.

Обслуживание и ремонт, не описанные в документации пользователя, должны производиться опытным специалистом.

 **ВНИМАНИЕ-ОПАСНОСТЬ ПОРАЖЕНИЯ ТОКОМ:** Во избежание поражения электрическим током при чистке корпуса принтера, прежде чем продолжить, отсоедините кабель питания от электророзетки и отсоедините все кабели принтера.

 **ВНИМАНИЕ-ОПАСНОСТЬ ПОРАЖЕНИЯ ТОКОМ:** Во время грозы запрещается использование факсимильной связи. Запрещается устанавливать и использовать данное устройство или выполнять электрические/кабельные подключения, например подключение факса, кабеля питания или телефонного кабеля, во время грозы.

 **ВНИМАНИЕ-ОПАСНОСТЬ ОПРОКИДЫВАНИЯ:** Для напольной конфигурации требуются дополнительные подставки для устойчивости. При использовании лотка большой емкости, устройства двусторонней печати и одного или нескольких дополнительных устройств подачи необходимо установить подставку для принтера или основание принтера. Дополнительная мебель может потребоваться также для многофункционального принтера (МФП) с функциями сканирования, копирования и факсимильной передачи. Дополнительные сведения см. на веб-узле по адресу: [www.lexmark.com/multifunctionprinters](http://www.lexmark.com/multifunctionprinters).

**СОХРАНИТЕ ЭТИ ИНСТРУКЦИИ.**

# Знакомство с принтером

## Поиск сведений о принтере

### Инструкции по установке

Описание	Источник
В инструкциях по <i>установке</i> содержатся указания по установке принтера. Следуйте инструкциям по локальной, сетевой или беспроводной установке в соответствии с требованиями.	Инструкции по <i>установке</i> можно найти на боковой стороне упаковки принтера или на веб-узле Lexmark по адресу <b>www.lexmark.com</b> .

### Справка

Описание	Источник
Инструкции по использованию программного обеспечения содержатся в справке.	В любой программе Lexmark выберите <b>Справка, Советы &gt; Справка</b> или <b>Справка &gt; Разделы справки</b> .

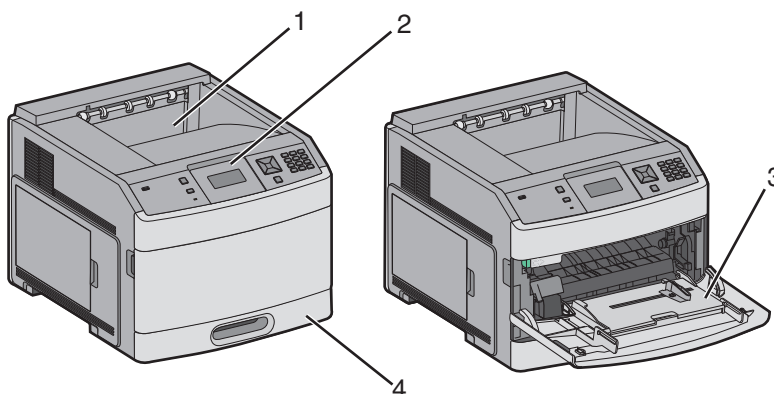
### Техническая поддержка

Описание	Где искать (страны Северной Америки)	Где искать (другие страны мира)
<b>Поддержка по телефону</b>	<p>Позвоните по следующему номеру</p> <ul style="list-style-type: none"> <li>США: 1-800-332-4120 Понедельник - пятница (8:00 - 23:00 восточное время США) Суббота (12 - 18:00 восточное время США)</li> <li>Канада: 1-800-539-6275 Понедельник - пятница (8:00 - 23:00 восточное время США) Суббота (12 - 18:00 восточное время США)</li> <li>Мексика: 001-888-377-0063 Понедельник - пятница (8:00 - 20:00 восточное время США)</li> </ul> <p><b>Примечание.</b> Номера телефонов и время оказания поддержки могут изменяться без предварительного уведомления. Самый последний список имеющихся номеров телефонов можно найти в распечатанной гарантии, которая прилагается к принтеру.</p>	<p>Номера телефонов и время оказания поддержки различаются в зависимости от страны или региона.</p> <p>Посетите веб-узел компании по адресу: <b>www.lexmark.com</b>. Выберите страну или регион, а затем выберите "Поддержка и сервис".</p> <p><b>Примечание.</b> Дополнительные сведения об обращении в компанию Lexmark см. в печатной гарантии, прилагаемой к принтеру.</p>

Описание	Где искать (страны Северной Америки)	Где искать (другие страны мира)
<b>Поддержка по электронной почте</b>	<p>Для получения поддержки по электронной почте посетите веб-узел компании: <a href="http://www.lexmark.com">www.lexmark.com</a>.</p> <ol style="list-style-type: none"> <li>1 Выберите <b>ПОДДЕРЖКА</b>.</li> <li>2 Перейдите в раздел <b>Техническая поддержка</b>.</li> <li>3 Выберите тип принтера.</li> <li>4 Выберите модель принтера.</li> <li>5 В разделе "Средства поддержки" выберите <b>Поддержка по электронной почте</b>.</li> <li>6 Заполните форму и нажмите кнопку <b>Отправить запрос</b>.</li> </ol>	<p>В некоторых странах и регионах поддержка по электронной почте может быть недоступна.</p> <p>Посетите веб-узел компании по адресу: <a href="http://www.lexmark.com">www.lexmark.com</a>. Выберите страну или регион, а затем выберите "Поддержка и сервис".</p> <p><b>Примечание.</b> Дополнительные сведения об обращении в компанию Lexmark см. в печатной гарантии, прилагаемой к принтеру.</p>

## Конфигурации принтера

### Основная модель

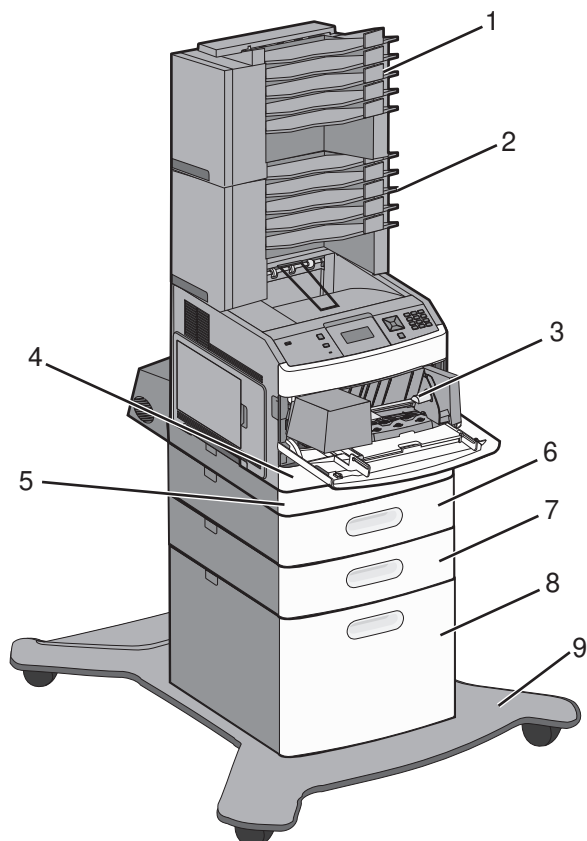


	Функция	Количество бумаги*
1	Стандартный выходной лоток	350 или 550 листов
2	Панель управления принтера	Не применимо
3	Многоцелевое устройство подачи	100 листов
4	Стандартный лоток (Tray 1 (Лоток 1))	250 или 550 листов

\* Для бумаги плотностью 75 г/м<sup>2</sup> (20 фунтов).

### Полностью укомплектованная модель

**⚠ ВНИМАНИЕ-ОПАСНОСТЬ ОПРОКИДЫВАНИЯ:** Для напольной конфигурации требуются дополнительные подставки для устойчивости. При использовании лотка большой емкости, устройства двусторонней печати и одного или нескольких дополнительных устройств подачи необходимо установить подставку для принтера или основание принтера. Дополнительная мебель может потребоваться также для многофункционального принтера (МФП) с функциями сканирования, копирования и факсимильной передачи. Дополнительные сведения см. на веб-узле по адресу: [www.lexmark.com/multifunctionprinters](http://www.lexmark.com/multifunctionprinters).



	Компонент/параметр	Количество бумаги <sup>1</sup>
1	5-лотковый почтовый ящик <sup>2</sup>	500 листов
2	5-лотковый почтовый ящик	500 листов
3	Устройство подачи конвертов	85 конвертов
4	Стандартный лоток (Tray 1 (Лоток 1))	250 или 550 листов
5	Устройство двусторонней печати <sup>3</sup>	Не применимо
6	Дополнительный лоток (лоток 2)	250 или 550 листов
7	Дополнительный лоток (лоток 3)	250 или 550 листов
8	Дополнительный лоток на 2000 листов (лоток 4)	2000 листов
9	Литое основание сканера	Не применимо

<sup>1</sup> Для бумаги плотностью 75 г/м<sup>2</sup> (20 фунтов).

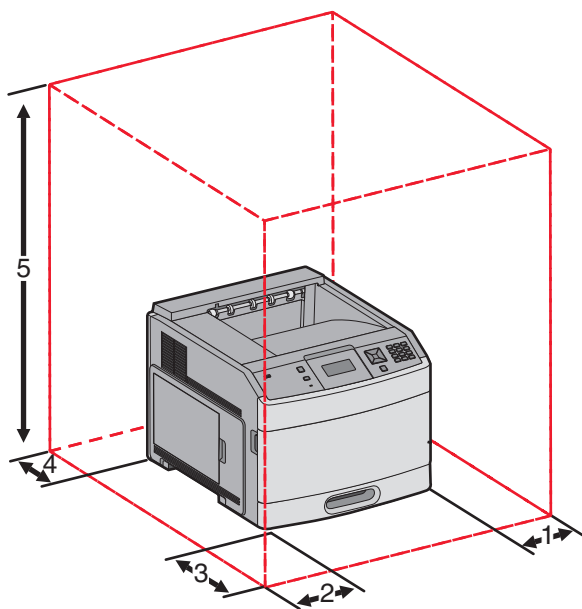
<sup>2</sup> Принтер поддерживает до трех выходных лотков, два модуля 5-лотковых почтовых ящиков, один выходной лоток большой емкости (не показан на рисунке) или один блок прошивки (не показан на рисунке).

<sup>3</sup> Для базовых моделей со стандартным лотком подачи на 250 листов предлагается дополнительное устройство двусторонней печати. Модели со стандартным лотком на 550 листов могут содержать внутреннее устройство двусторонней печати.

## Выбор местоположения принтера

При выборе места для установки принтера оставьте достаточно пространство для открывания лотков, крышек и дверей. Если планируется установить дополнительные устройства, предусмотрите также место и для них. Важно обеспечить выполнение следующих условий.

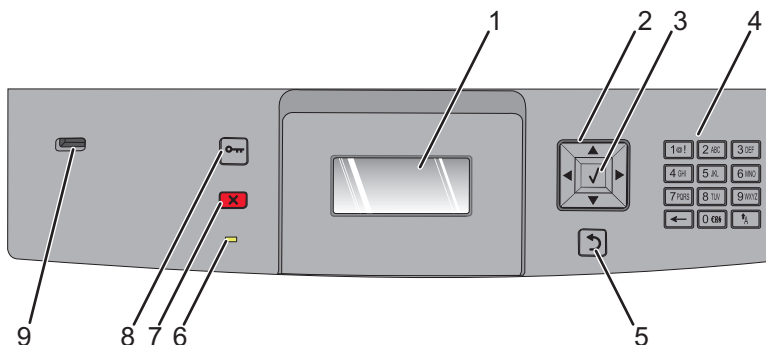
- Убедитесь в том, что циркуляция воздуха в помещении соответствует последней редакции стандарта ASHRAE 62.
- Необходимо подготовить горизонтальную, прочную и устойчивую поверхность.
- Принтер следует содержать в следующих условиях:
  - вдали от непосредственного воздействия воздушных потоков кондиционеров, нагревателей или вентиляторов;
  - не допускать воздействия прямого солнечного света, резких перепадов влажности или температуры;
  - в чистом состоянии, сухом и незапыленном месте.
- Вокруг принтера необходимо обеспечить пространство со следующими рекомендуемыми параметрами для обеспечения надлежащей вентиляции:








1	Справа	31 см (12 дюймов)
2	Слева	31 см (12 дюймов)
3	Спереди	51 см (20 дюймов)
4	Сзади	31 см (12 дюймов)
5	Сверху <sup>1</sup>	137 см (54 дюйма)

<sup>1</sup> Позволяет установить все дополнительные устройства вывода.

# Панель управления принтера




Элемент		Описание
1	Дисплей	Служит для отображения информации о состоянии принтера в виде сообщений и изображений.
2	Кнопки перемещения 	Нажимайте кнопку со стрелкой вверх или вниз для прокрутки меню или элементов меню, а также для увеличения или уменьшения значения при вводе чисел. Нажимайте кнопку со стрелкой влево или вправо для выбора параметров меню (их значений или, иначе, настроек) или для прокрутки текста с переходом на другой экран.
3	Параметр 	<ul style="list-style-type: none"> <li>Служит для открытия элемента меню и отображения доступных значений и параметров. Текущий параметр отмечен звездочкой (*).</li> <li>Используется для сохранения отображаемого пункта меню в виде новой пользовательской настройки по умолчанию.</li> </ul> <p><b>Примечания.</b></p> <ul style="list-style-type: none"> <li>Если новая настройка сохранена как пользовательский параметр по умолчанию, она остается в силе до сохранения новой настройки или восстановления заводских значений по умолчанию.</li> <li>Параметры, выбранные в программе, также могут изменять или отменять пользовательские настройки по умолчанию, выбранные на панели управления принтера.</li> </ul>
4	Клавиатура	Служит для ввода чисел и символов, отображаемых на дисплее.
5	Назад 	Служит для возврата к предыдущему экрану.
6	Световой индикатор	<p>Указывает состояние принтера.</p> <ul style="list-style-type: none"> <li><b>Не горит</b> — питание отключено.</li> <li><b>Мигает зеленым цветом</b> — принтер прогревается, обрабатывает данные или печатает.</li> <li><b>Постоянно горит зеленым цветом</b> — принтер включен, но не активен.</li> <li><b>Постоянно горит красным цветом</b> - требуется вмешательство оператора.</li> </ul>

Элемент		Описание
7	Стоп 	Служит для остановки всех операций, выполняемых на принтере. Список вариантов предлагается после появления на дисплее надписи <b>Остановлен</b> .
8	Меню 	Служит для открытия списка меню. <b>Примечание.</b> Эти меню доступны, только когда принтер находится в состоянии <b>Готов</b> .
9	порт USB	Чтобы напечатать сохраненные файлы, вставьте флэш-диск в порт на передней панели принтера. <b>Примечание.</b> Флэш-диски поддерживает только USB-порт на передней панели принтера.

# Установка дополнительного принтера

## Установка внутренних дополнительных устройств

 **ВНИМАНИЕ-ОПАСНОСТЬ ПОРАЖЕНИЯ ТОКОМ:** Если доступ к системной плате или установка дополнительного устройства или модулей памяти производится после настройки принтера, прежде чем продолжить, выключите принтер и отсоедините кабель питания из розетки. Если к принтеру подключены другие устройства, отключите их, а также отсоедините кабели, идущие к принтеру.

### Имеющиеся внутренние дополнительные устройства

- Модули памяти
  - Память принтера
  - Флэш-память
  - Шрифты
- Платы с микропрограммным обеспечением
  - Штрих-коды и формы
  - IPDS и SCS/TNe
  - PrintCryption™
- Жесткий диск принтера
- Порты внутренних решений Lexmark™ (ISP)
  - Последовательный порт ISP RS-232-C
  - Параллельный порт ISP 1284-B
  - Беспроводной порт ISP MarkNet™ N8150 802.11 b/g/n
  - Волоконно-оптический порт ISP MarkNet™ N8130 10/100
  - Порт Ethernet MarkNet™ N8120 10/100/1000

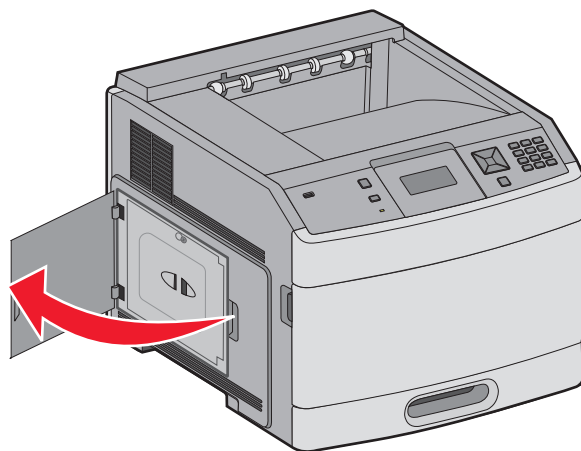
Возможно отсутствие некоторых из дополнительных устройств. За дополнительной информацией обратитесь по месту приобретения принтера.

## Доступ к системной плате для установки внутренних дополнительных устройств

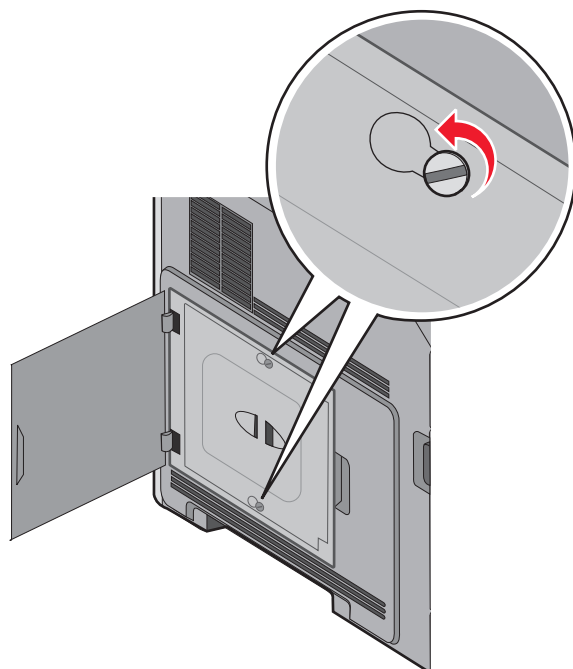
**Примечание.** Для этой операции требуется шлицевая отвертка.

**⚠ ВНИМАНИЕ-ОПАСНОСТЬ ПОРАЖЕНИЯ ТОКОМ:** Если доступ к системной плате или установка дополнительного устройства или модулей памяти производится после настройки принтера, прежде чем продолжить, выключите принтер и отсоедините кабель питания из розетки. Если к принтеру подключены другие устройства, отключите их, а также отсоедините кабели, идущие к принтеру.

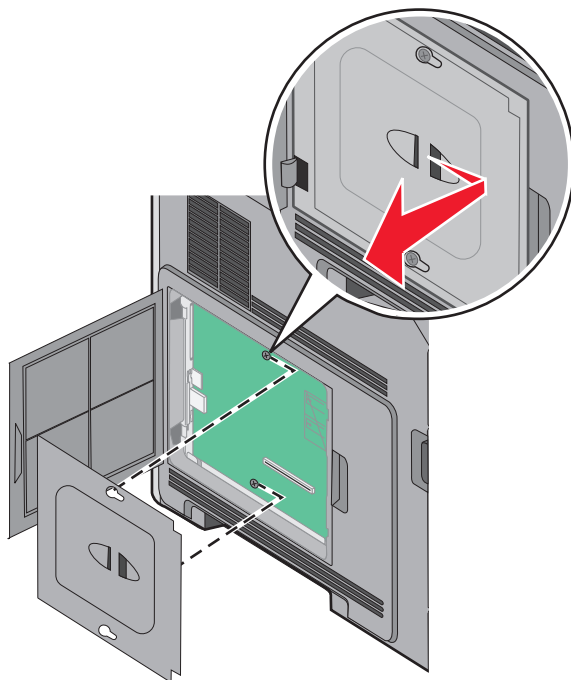
**1** Откройте дверцу системной платы.



**2** Ослабьте винт на крышке системной платы.

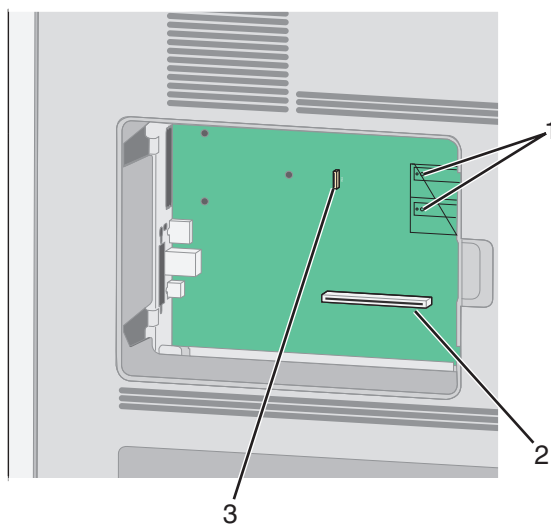


### 3 Удалите крышку системной платы.



### 4 Для поиска требуемого разъема обратитесь к приведенному ниже рисунку.

**ПРЕДУПРЕЖДЕНИЕ. Возможность повреждения:** Электронные компоненты системной платы быстро выходят из строя под воздействием статического электричества. Перед тем, как прикоснуться к какому-либо электронному компоненту системной платы или разъему, дотроньтесь рукой до какой-нибудь металлической детали принтера.



1	Разъемы плат с микропрограммным обеспечением и модулей флэш-памяти
2	Разъем модулей памяти
3	Порт внутренних решений Lexmark Internal или разъем жесткого диска принтера

## Установка модуля памяти

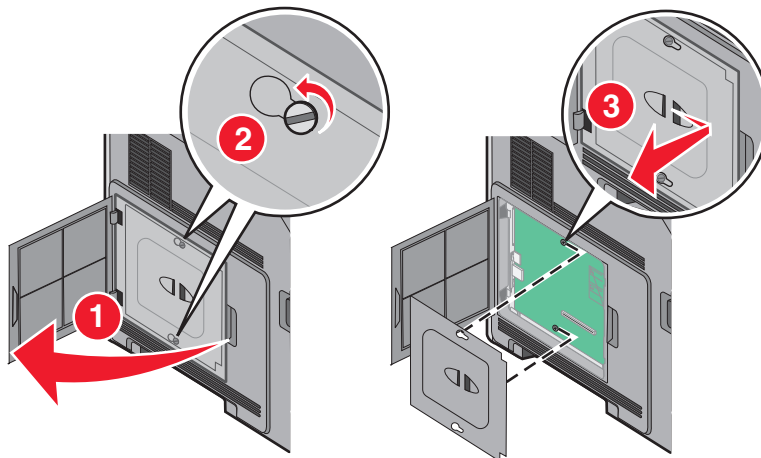
**Примечание.** Для этой операции требуется шлицевая отвертка.

**⚠ ВНИМАНИЕ-ОПАСНОСТЬ ПОРАЖЕНИЯ ТОКОМ:** Если доступ к системной плате или установка дополнительного устройства или модулей памяти производится после настройки принтера, прежде чем продолжить, выключите принтер и отсоедините кабель питания из розетки. Если к принтеру подключены другие устройства, отключите их, а также отсоедините кабели, идущие к принтеру.

**ПРЕДУПРЕЖДЕНИЕ. Возможность повреждения:** Электронные компоненты системной платы быстро выходят из строя под воздействием статического электричества. Перед тем, как прикоснуться к какому-либо электронному компоненту системной платы или разъему, дотроньтесь рукой до какой-нибудь металлической детали принтера.

Можно отдельно приобрести дополнительную карту памяти и установить ее на системной плате. Для установки модуля памяти выполните следующие действия.

- 1 Обеспечьте доступ к системной плате.



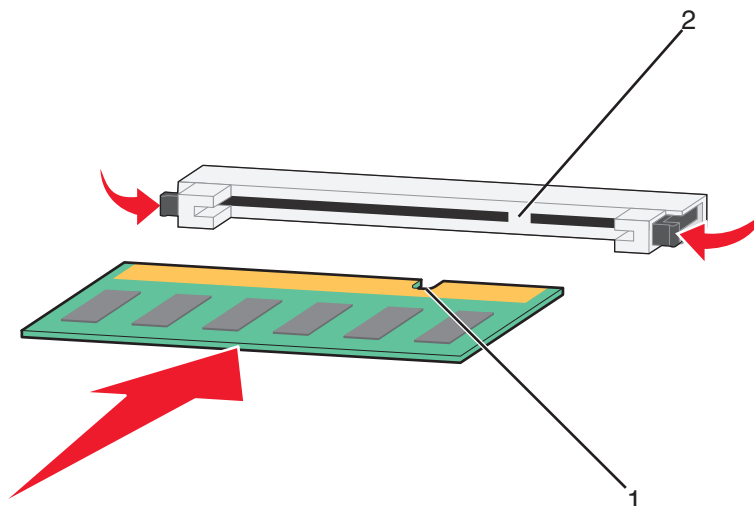
- 2 Распакуйте модуль памяти.

**Примечание.** Не прикасайтесь к контактам разъема, расположенным вдоль края модуля.

- 3 Откройте фиксаторы на разъеме модуля памяти.



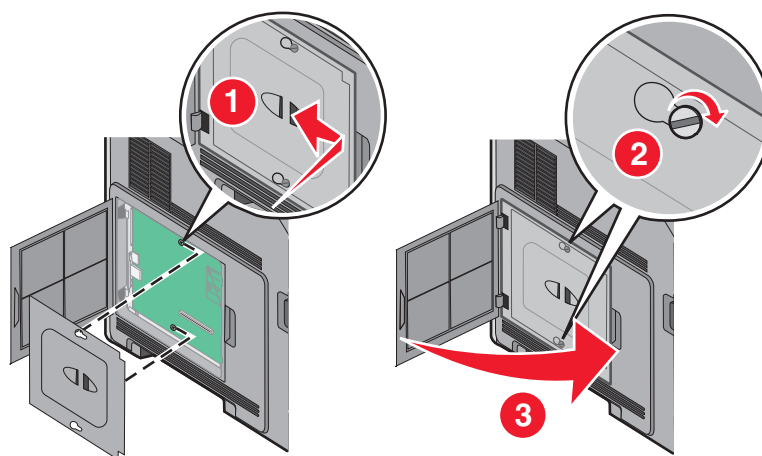
4 Совместите выемки на модуле памяти с перемычками на разъеме.



1	Пазы
2	Перемычки

5 Вставьте плату памяти прямо в разъем до щелчка.

6 Установите на место крышку системной платы и закройте дверцу системной платы.



## Установка модуля флэш-памяти или платы с микропрограммным обеспечением

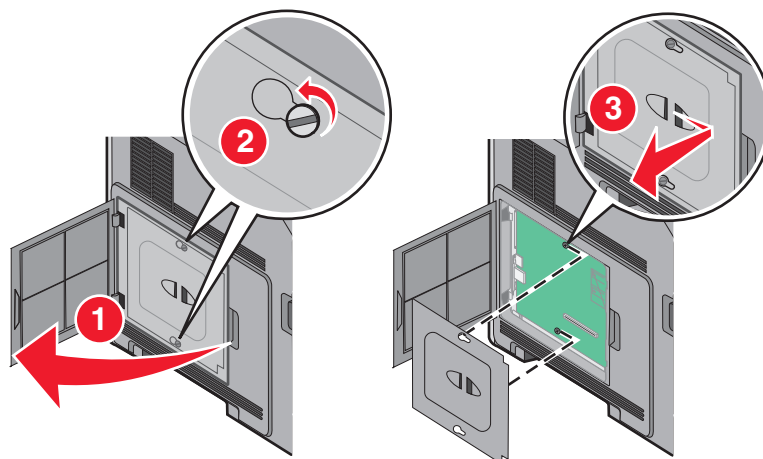
Примечание. Для этой операции требуется шлицевая отвертка.

На системной плате предусмотрено два разъема для дополнительного модуля флэш-памяти или дополнительной платы с микропрограммным обеспечением. Возможна установка лишь одной платы каждого типа, однако разъемы подходят для обоих типов.

**⚠ ВНИМАНИЕ-ОПАСНОСТЬ ПОРАЖЕНИЯ ТОКОМ:** Если доступ к системной плате или установка дополнительного устройства или модулей памяти производится после настройки принтера, прежде чем продолжить, выключите принтер и отсоедините кабель питания из розетки. Если к принтеру подключены другие устройства, отключите их, а также отсоедините кабели, идущие к принтеру.

**ПРЕДУПРЕЖДЕНИЕ. Возможность повреждения:** Электронные компоненты системной платы быстро выходят из строя под воздействием статического электричества. Перед тем, как прикоснуться к какому-либо электронному компоненту системной платы или разъему, дотроньтесь рукой до какой-нибудь металлической детали принтера.

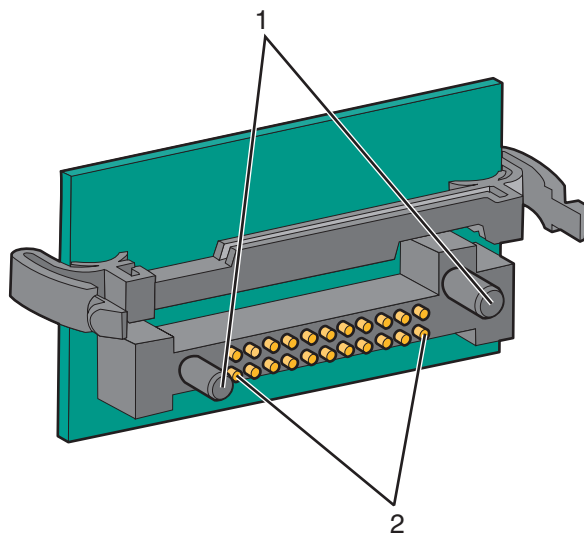
1 Обеспечьте доступ к системной плате.



2 Распакуйте плату.

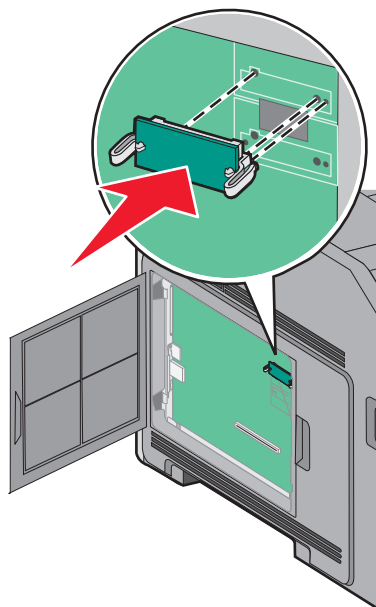
**Примечание.** Не прикасайтесь к электрическим компонентам на плате.

- 3 Возьмите плату за края и совместите пластмассовые штыри платы с отверстиями в системной плате.



1	Пластмассовые штыри
2	Металлические штыревые контакты

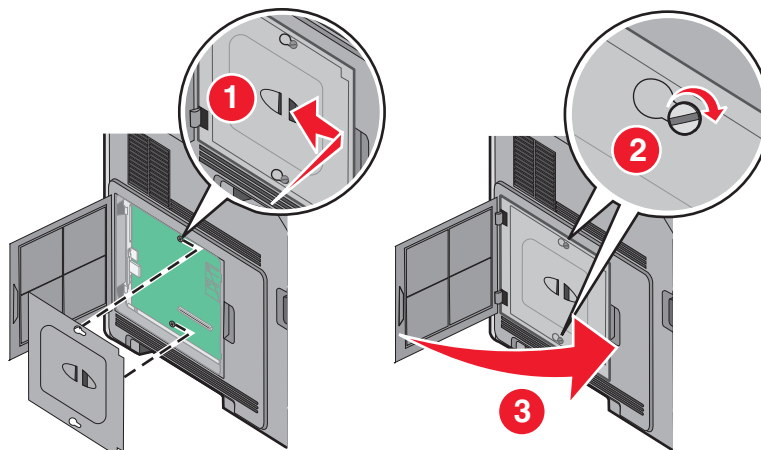
- 4 С усилием вставьте плату в разъем.



#### Примечания.

- Разъем платы микропрограммного обеспечения должен соприкасаться с системной платой по всей длине и располагаться в одной плоскости с ней.
- Будьте осторожны, чтобы не повредить разъемы.

5 Установите на место крышку системной платы и закройте дверцу системной платы.



## Установка порта внутренних решений

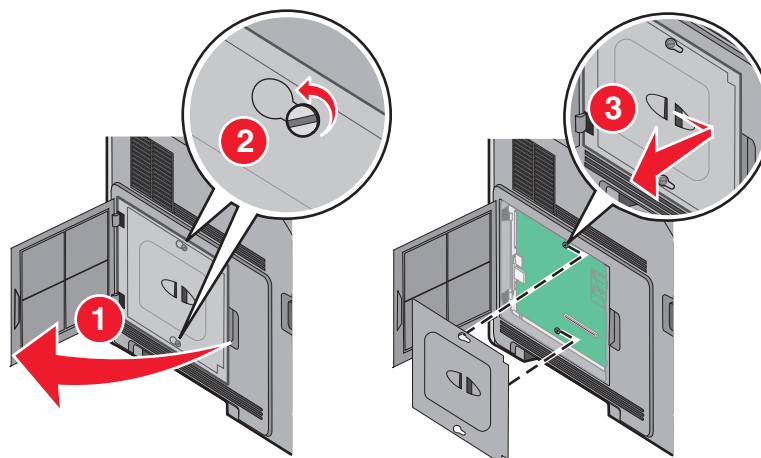
Системная плата поддерживает дополнительный порт внутренних решений Lexmark (ISP). Установите порт ISP для использования дополнительных вариантов подключения.

**Примечание.** Для этой операции требуется шлицевая отвертка.

**⚠ ВНИМАНИЕ-ОПАСНОСТЬ ПОРАЖЕНИЯ ТОКОМ:** Если доступ к системной плате или установка дополнительного устройства или модулей памяти производится после настройки принтера, прежде чем продолжить, выключите принтер и отсоедините кабель питания из розетки. Если к принтеру подключены другие устройства, отключите их, а также отсоедините кабели, идущие к принтеру.

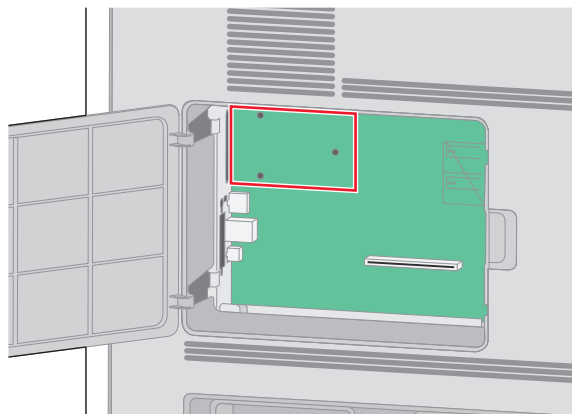
**ПРЕДУПРЕЖДЕНИЕ. Возможность повреждения:** Электронные компоненты системной платы быстро выходят из строя под воздействием статического электричества. Перед тем, как прикоснуться к какому-либо электронному компоненту системной платы или разъему, дотроньтесь рукой до какой-нибудь металлической детали принтера.

1 Обеспечьте доступ к системной плате.



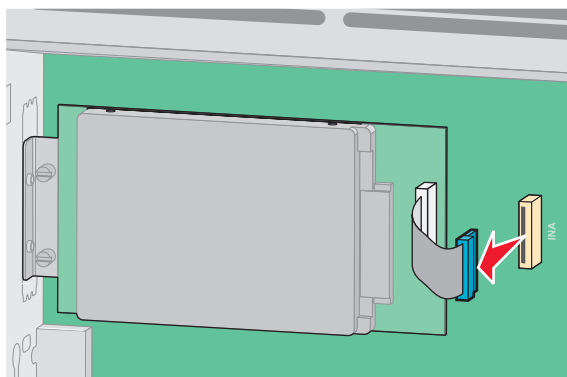
2 Извлеките порт ISP и пластмассовую вставку из упаковки.

**Примечание.** Не прикасайтесь к контактам на плате.

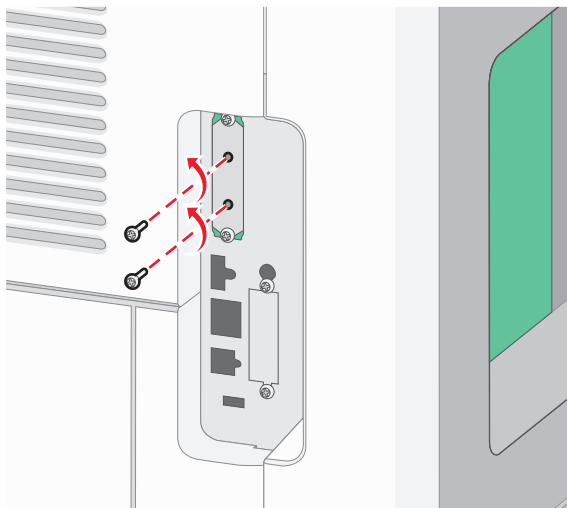
**3** Найдите соответствующий разъем системной плате.

**Примечание.** Если установлен дополнительный жесткий диск принтера, то сначала необходимо удалить жесткий диск принтера. Чтобы удалить жесткий диск:

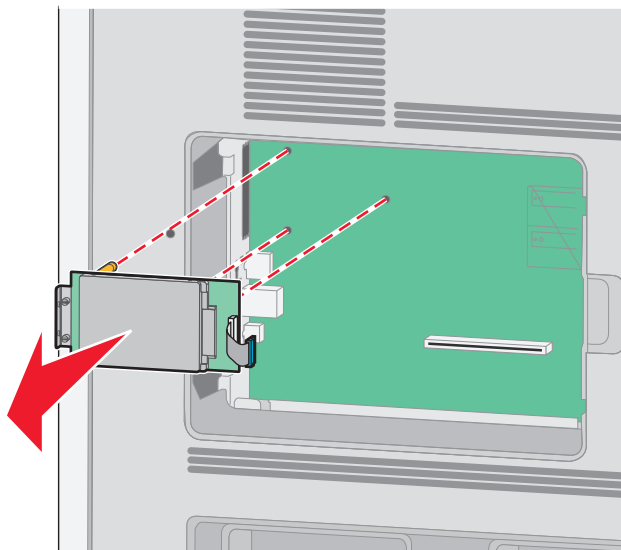
- а** Отсоедините интерфейсный кабель жесткого диска принтера от системной платы, оставив кабель подключенным к жесткому диску принтера. Чтобы отсоединить кабель, сожмите лепестки на разъеме интерфейсного кабеля, чтобы разблокировать фиксаторы, прежде чем отсоединить кабель.



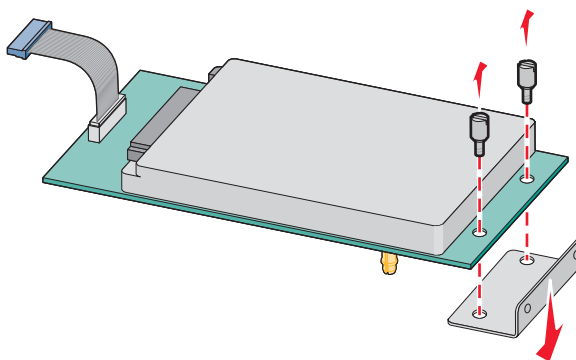
- б** Удалите винты, с помощью которых крепится жесткий диск принтера.



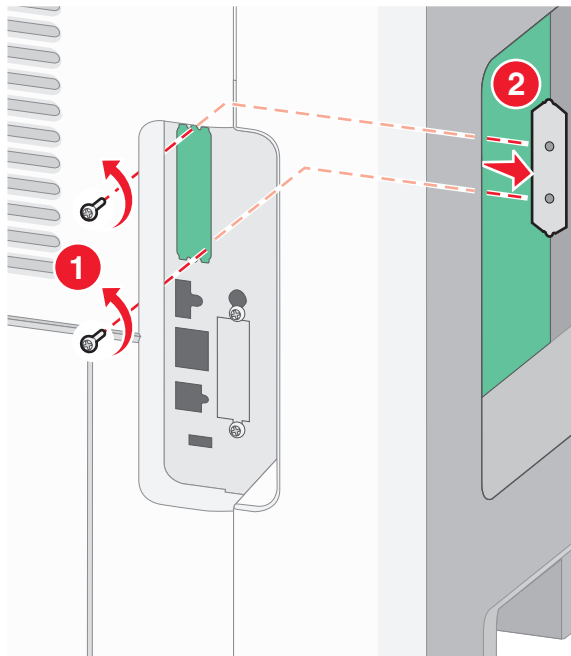
**В** Извлеките жесткий диск принтера, потянув его вверх, чтобы отсоединить выступы.



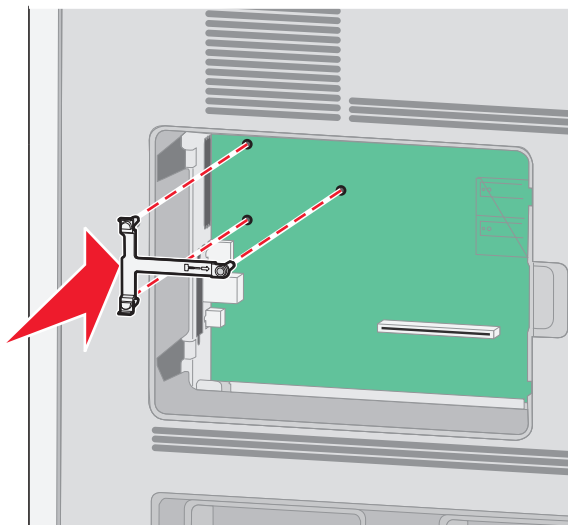
**Г** Удалите винты с накатной головкой, с помощью которых крепится кронштейн жесткого диска принтера к самому жесткому диску, а затем снимите кронштейн. Отложите жесткий диск принтера в сторону.



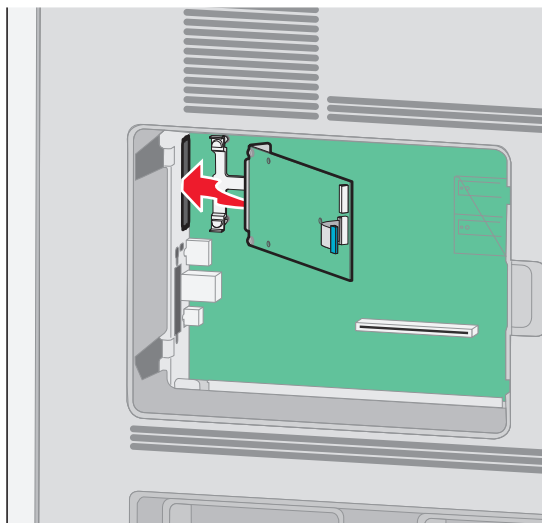
4 Снимите металлическую крышку с отверстия порта ISP.



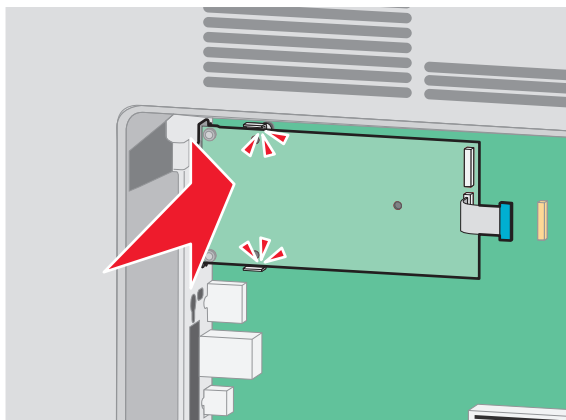
5 Совместите стойки пластмассовой вставки с отверстиями в системной плате, а затем нажмите вниз, чтобы вставить вставку до щелчка. Убедитесь, что все стойки вставки полностью защелкнулись, а вставка надежно вставлена в системную плату.



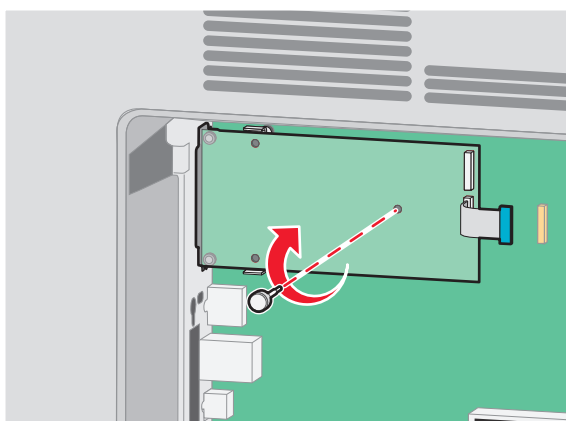
- 6** Установите порт ISP в пластмассовую вставку. Расположите порт ISP под углом к пластмассовой вставке, а затем подведите к пластмассовой вставке, чтобы все свешивающиеся разъемы прошли через отверстие порта ISP в корпусе системной платы.



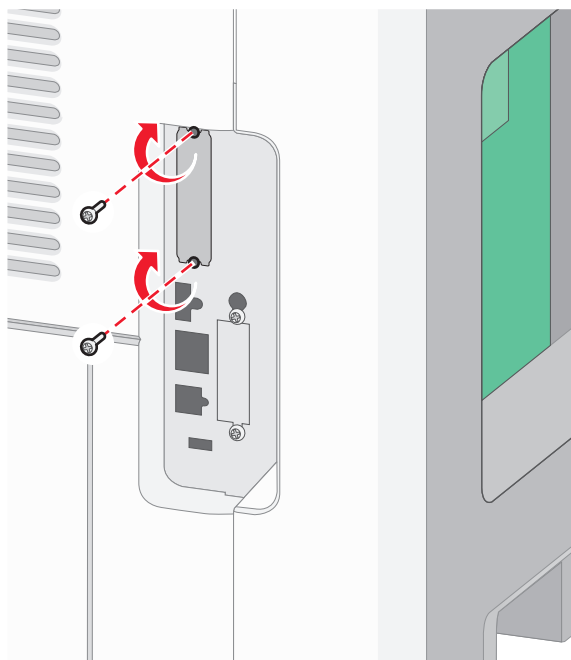
- 7** Опустите порт ISP на пластмассовую вставку, чтобы порт ISP был закреплен между двумя направляющими пластмассовой вставки.



- 8** Вставьте длинный винт с накатной головкой и поверните его по часовой стрелке так, чтобы он удерживал порт ISP на месте, но пока не затягивайте этот винт.



- 9 Вверните два прилагаемых винта, чтобы прикрепить установочный кронштейн порта ISP к каркасу системной платы.

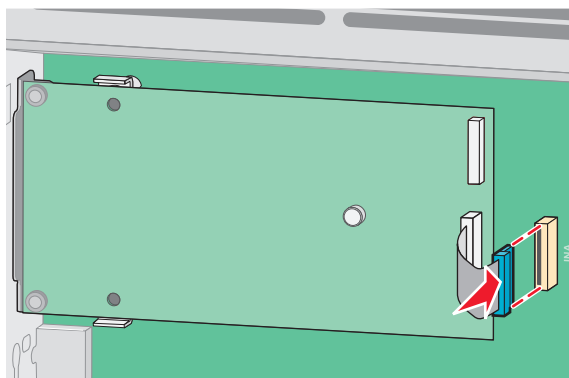


- 10 Затяните длинный винт с накатной головкой.

**Примечание.** Не затягивайте этот винт слишком сильно.

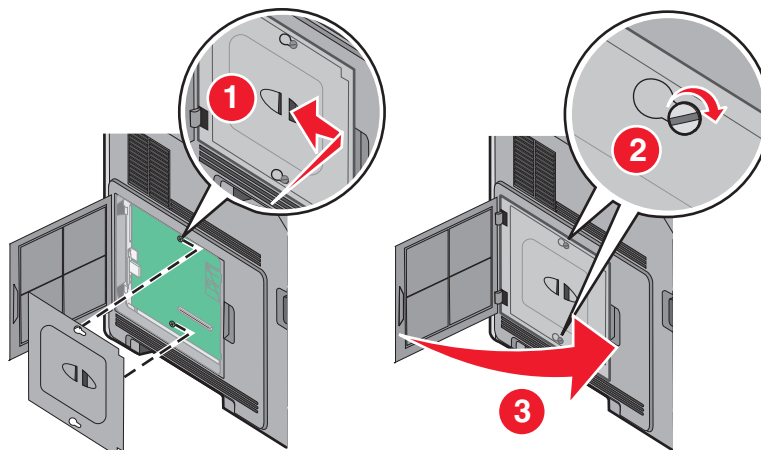
- 11 Вставьте разъем интерфейсного кабеля IPS принтера в гнездо на системной плате.

**Примечание.** Разъемы и гнезда имеют цветовую кодировку.



- 12 Если ранее был установлен жесткий диск принтера, прикрепите жесткий диск принтера к ISP. Для получения дополнительной информации см. раздел «Установка жесткого диска принтера» на стр. 30.

**13** Установите на место крышку системной платы и закройте дверцу системной платы.



## Установка жесткого диска принтера

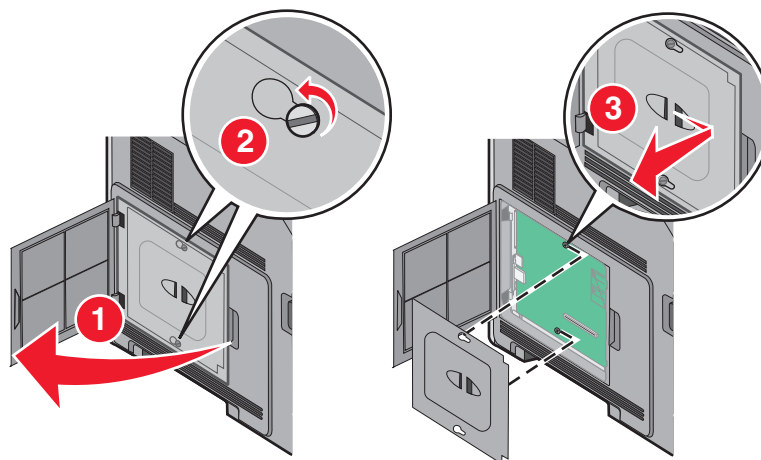
Дополнительный диск принтера можно установить с использованием или без использования порта внутренних решений Lexmark (ISP).

**Примечание.** Для этой операции требуется шлицевая отвертка.

**⚠ ВНИМАНИЕ-ОПАСНОСТЬ ПОРАЖЕНИЯ ТОКОМ:** Если доступ к системной плате или установка дополнительного устройства или модулей памяти производится после настройки принтера, прежде чем продолжить, выключите принтер и отсоедините кабель питания из розетки. Если к принтеру подключены другие устройства, отключите их, а также отсоедините кабели, идущие к принтеру.

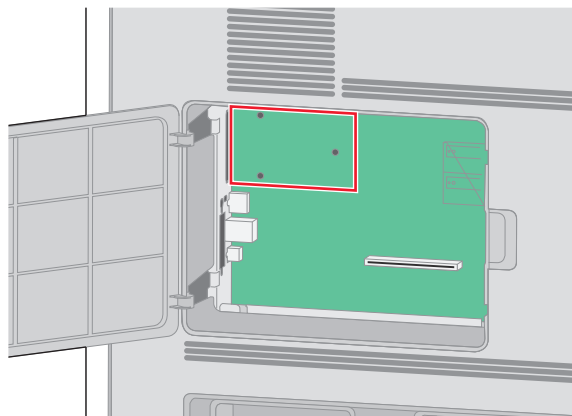
**ПРЕДУПРЕЖДЕНИЕ. Возможность повреждения:** Электронные компоненты системной платы быстро выходят из строя под воздействием статического электричества. Перед тем, как прикоснуться к какому-либо электронному компоненту системной платы или разъему, дотроньтесь рукой до какой-нибудь металлической детали принтера.

**1** Обеспечьте доступ к системной плате.



**2** Извлеките жесткий диск принтера из упаковки.

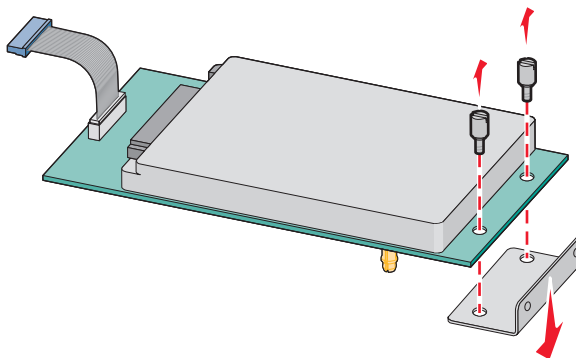
**Примечание.** Не прикасайтесь к контактам на плате.

**3** Найдите соответствующий разъем системной плате.

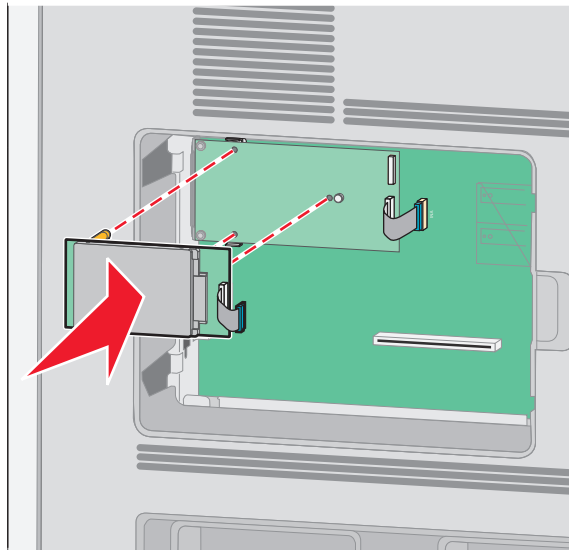
**Примечание.** Если установлен дополнительный порт ISP, то жесткий диск принтера необходимо установить в порт ISP.

Чтобы установить жесткий диск принтера в порт ISP:

- а** С помощью отвертки с плоским шлицем ослабьте винты, удалите винты с накатной головкой, с помощью которых крепится кронштейн жесткого диска принтера к самому жесткому диску, а затем снимите кронштейн.

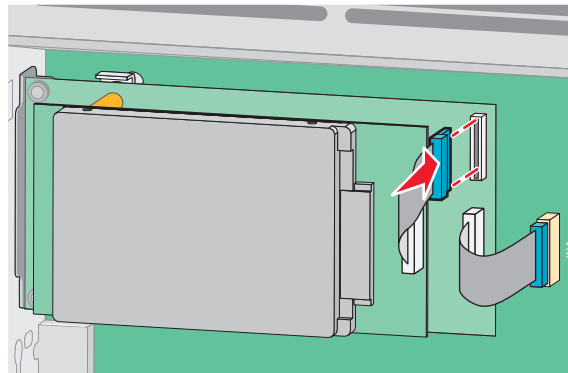


- б** Совместите выступы на жестком диске принтера с отверстиями в порте ISP, а затем нажмите на жесткий диск принтера, чтобы выступы на жестком диске встали на место.



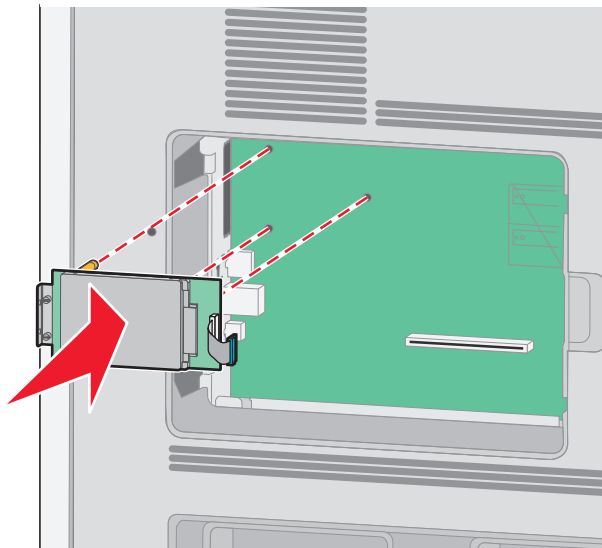
- в** Вставьте разъем интерфейсного кабеля принтера в гнездо порта ISP.

**Примечание.** Разъемы и гнезда имеют цветовую кодировку.

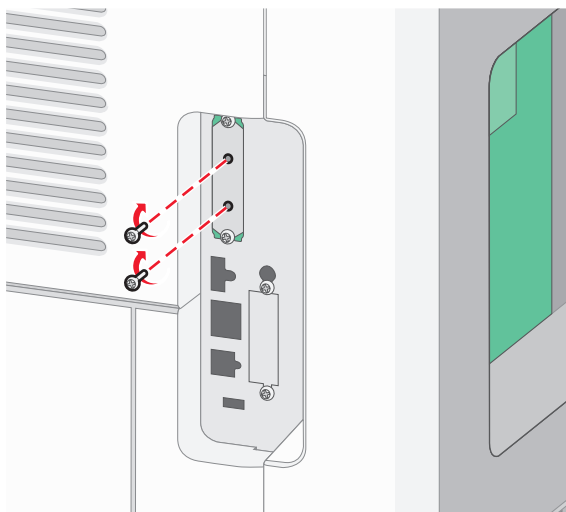


Чтобы установить жесткий диск принтера непосредственно в системную плату:

- а** Совместите выступы на жестком диске принтера с отверстиями в системной плате, а затем нажмите на жесткий диск принтера, чтобы выступы на жестком диске встали на место.

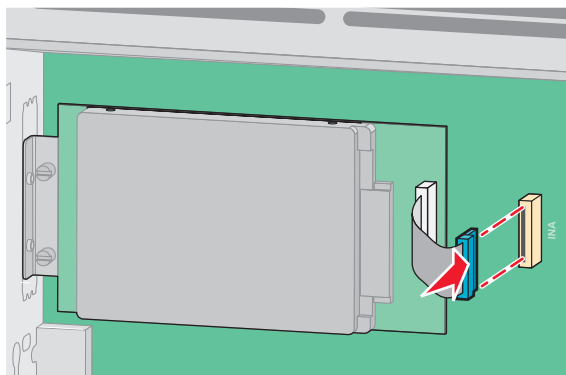


- б** Вверните два прилагаемых винта, чтобы закрепить установочный кронштейн жесткого диска принтера.

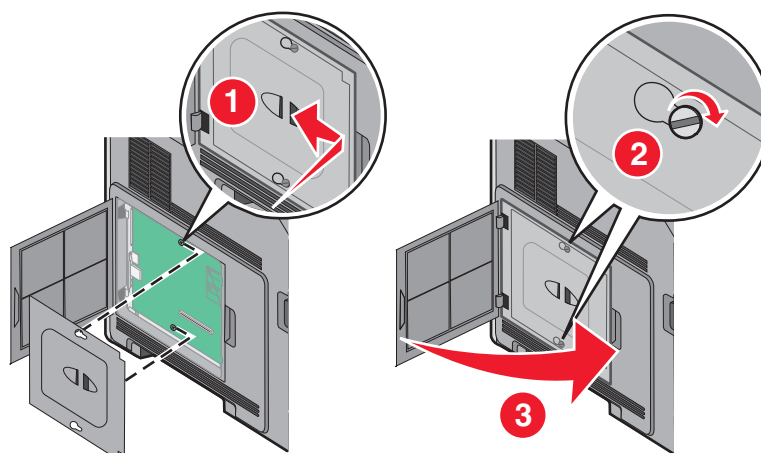


- в** Вставьте разъем интерфейсного кабеля принтера в гнездо на системной плате.

**Примечание.** Разъемы и гнезда имеют цветовую кодировку.



4 Установите на место крышку системной платы и закройте дверцу системной платы.



## Установка дополнительных устройств

### Порядок установки

**⚠ ВНИМАНИЕ-ОПАСНОСТЬ ОПРОКИДЫВАНИЯ:** Для напольной конфигурации требуются дополнительные подставки для устойчивости. При использовании лотка большой емкости, устройства двусторонней печати и одного или нескольких дополнительных устройств подачи необходимо установить подставку для принтера или основание принтера. Дополнительная мебель может потребоваться также для многофункционального принтера (МФП) с функциями сканирования, копирования и факсимильной передачи. Дополнительные сведения см. на веб-узле по адресу: [www.lexmark.com/multifunctionprinters](http://www.lexmark.com/multifunctionprinters).

Установку принтера и приобретенных отдельно дополнительных устройств необходимо выполнять в следующем порядке.

**⚠ ВНИМАНИЕ-ОПАСНОСТЬ ПОРАЖЕНИЯ ТОКОМ:** Если доступ к системной плате или установка дополнительного устройства или модулей памяти производится после настройки принтера, прежде чем продолжить, выключите принтер и отсоедините кабель питания из розетки. Если к принтеру подключены другие устройства, отключите их, а также отсоедините кабели, идущие к принтеру.

- Подставка для принтера или основание роликов
- Устройства подачи на 2000 листов и устройство подачи большой емкости

- Стандартные или дополнительные лотки на 500 листов
- Устройство двусторонней печати
- Принтер

**⚠ ВНИМАНИЕ-ВОЗМОЖНОСТЬ ТРАВМЫ:** Принтер весит более 18 кг (40 фунтов), для его безопасного перемещения требуется не менее двух тренированных человек.

Для получения дополнительных сведений об установке подставки для принтера, основания роликов или дополнительного лотка на 2000 листов см. документацию по установке, прилагаемую к дополнительному устройству.

## Установка дополнительных устройств подачи

Принтер поддерживает до четырех дополнительных устройств подачи. Дополнительный лоток состоит из собственно лотка и держателя. Процедура установки всех этих устройств одинаковая.

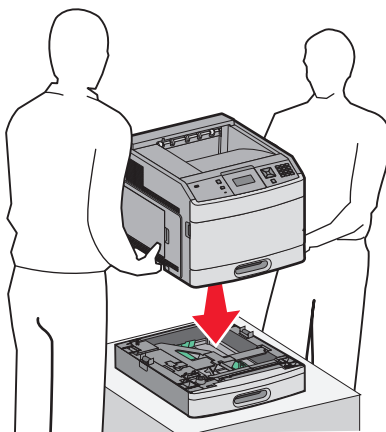
**⚡ ВНИМАНИЕ-ОПАСНОСТЬ ПОРАЖЕНИЯ ТОКОМ:** Если доступ к системной плате или установка дополнительного устройства или модулей памяти производится после настройки принтера, выключите принтер и отсоедините кабель питания из розетки, прежде чем продолжить. Если к принтеру подключены другие устройства, отключите их, а также отсоедините кабели, идущие к принтеру.

- 1 Извлеките устройство подачи из упаковки и удалите все упаковочные материалы.
- 2 Поместите устройство подачи на то место, которое было выбрано для принтера.

**Примечание.** Если требуется установить несколько дополнительных устройств, обратитесь к разделу, в котором приведен рекомендуемый порядок установки. Устройство подачи на 2000 листов необходимо устанавливать внизу.

- 3 Совместите принтер и устройство подачи и установите принтер, как требуется.

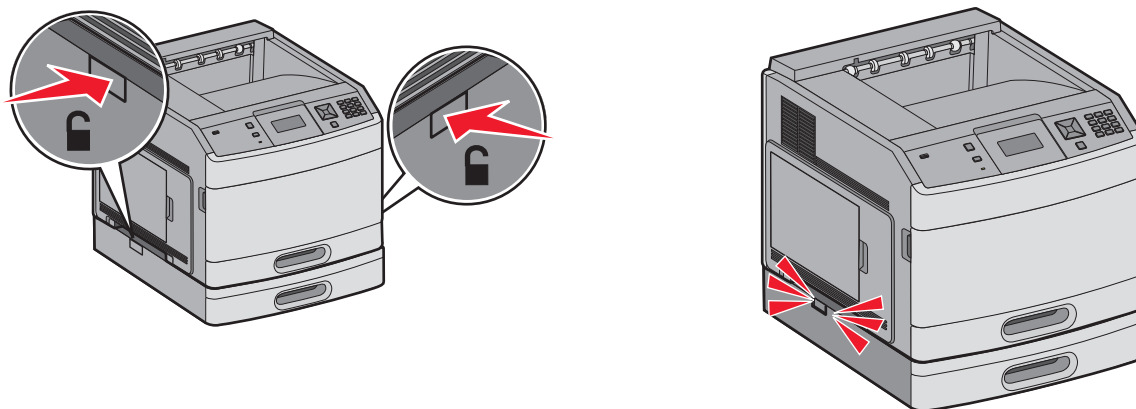
**⚠ ВНИМАНИЕ-ВОЗМОЖНОСТЬ ТРАВМЫ:** Принтер весит более 18 кг, для его безопасного перемещения требуется не менее двух тренированных человек.



## Удаление дополнительного устройства подачи

**ПРЕДУПРЕЖДЕНИЕ. Возможность повреждения:** Подъем принтера над дополнительным устройством подачи без нажатия защитных фиксаторов может привести к повреждению фиксаторов.

Чтобы снять дополнительное устройство подачи, нажмите на фиксаторы с обеих сторон устройства подачи до щелчка, чтобы они остались утопленными, а затем поднимите принтер.



## Установка дополнительного устройства двусторонней печати (только T650)

Дополнительное устройство двусторонней печати для модели T650 крепится под принтером, под стандартным лотком и над дополнительными устройствами подачи.

### Примечания.

- В моделях принтера T652dn и T654dn установлено внутреннее устройство двусторонней печати.
- Модели T652n и T654n не поддерживают дополнительное устройство двусторонней печати.

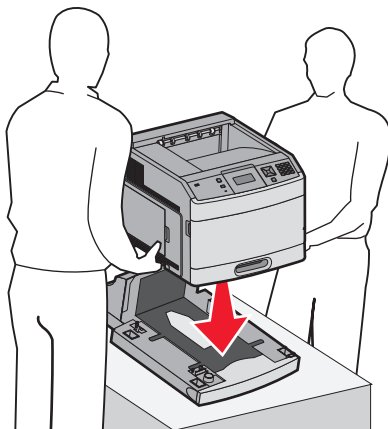
**⚠ ВНИМАНИЕ-ОПАСНОСТЬ ПОРАЖЕНИЯ ТОКОМ:** Если доступ к системной плате или установка дополнительного устройства или модулей памяти производится после настройки принтера, выключите принтер и отсоедините кабель питания из розетки, прежде чем продолжить. Если к принтеру подключены другие устройства, отключите их, а также отсоедините кабели, идущие к принтеру.

- 1 Извлеките устройство двусторонней печати из упаковки и удалите все упаковочные материалы.
- 2 Поместите устройство двусторонней печати на то место, которое было выбрано для принтера.

**Примечание.** Если требуется установить несколько дополнительных устройств, обратитесь к разделу, в котором приведен рекомендуемый порядок установки.

- 3 Совместите принтер и устройство двусторонней печати и установите принтер, как требуется.

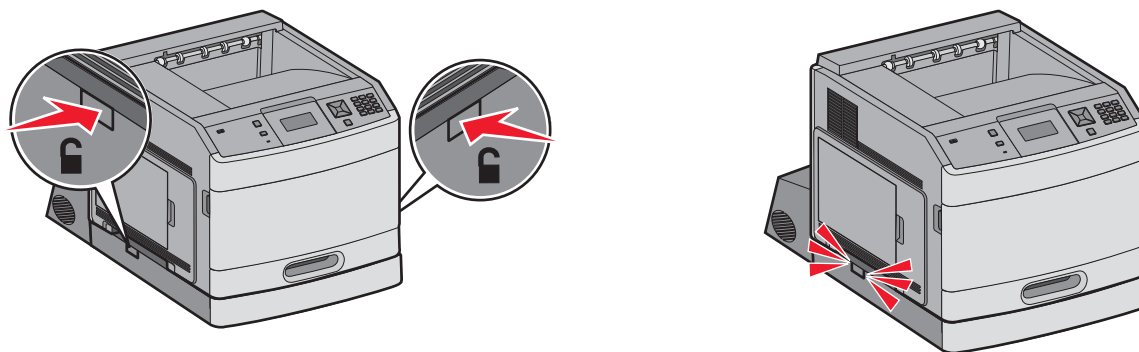
**⚠ ВНИМАНИЕ-ВОЗМОЖНОСТЬ ТРАВМЫ:** Принтер весит более 18 кг, для его безопасного перемещения требуется не менее двух тренированных человек.



### Снятие дополнительного устройства двусторонней печати

**ПРЕДУПРЕЖДЕНИЕ. Возможность повреждения:** Подъем принтера над устройством двусторонней печати без нажатия защитных фиксаторов может привести к повреждению фиксаторов.

Чтобы снять дополнительное устройство подачи, нажмите на фиксаторы с обеих сторон устройства двусторонней печати до щелчка, чтобы они остались утопленными, а затем поднимите принтер.



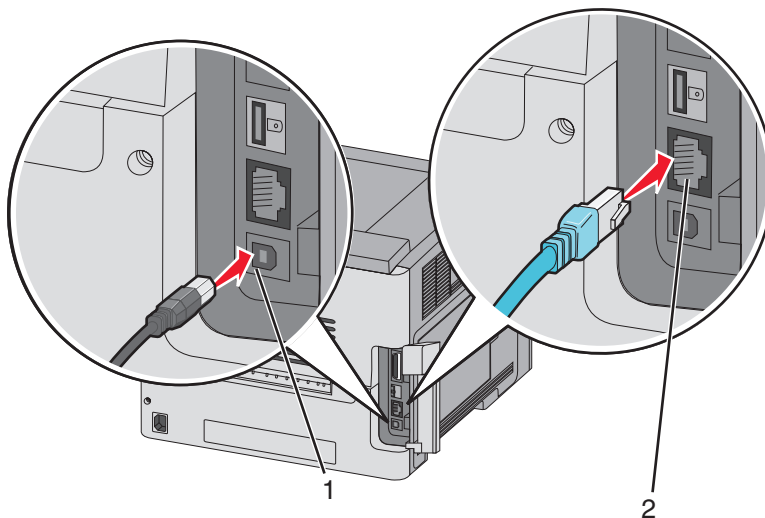
### Подключение кабелей

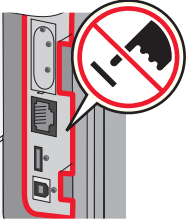
**⚠ ВНИМАНИЕ-ВОЗМОЖНОСТЬ ТРАВМЫ:** Во время грозы запрещается использование факсимильной связи. Запрещается устанавливать и использовать данное устройство или выполнять электрические/кабельные подключения, например подключение факса, кабеля питания или телефонного кабеля, во время грозы.

Подключите принтер к компьютеру с помощью кабеля USB или кабеля Ethernet.

Обязательно должны соответствовать:

- символ USB на кабеле - расположению символа USB на принтере;
- соответствующий кабель Ethernet - порту Ethernet;



<p><b>1</b></p>	<p>порт USB</p> <p><b>ПРЕДУПРЕЖДЕНИЕ. Возможность повреждения:</b> Не прикасайтесь к кабелю USB, сетевому адаптеру, а также к указанным участкам на принтере, когда выполняется печать. Это может привести к потере данных или неисправности.</p> 
<p><b>2</b></p>	<p>порт Ethernet</p>

## Проверка настройки принтера






После установки всего оборудования и программных компонентов и включения принтера, проверьте, что принтер настроен правильно, распечатав следующее:

- **Страницу настроек меню** - используйте эту страницу, чтобы убедиться, что все дополнительные устройства принтера установлены правильно. Список установленных дополнительных устройств отображается внизу страницы. Если установленное дополнительное устройство отсутствует в списке, значит оно неправильно установлено. Удалите дополнительное устройство и установите его повторно.
- **Страница сетевых параметров** - если используется сетевая модель принтера и принтер подключен к сети, распечатайте страницу сетевых параметров, чтобы проверить подключение к сети. Эта страница дополнительно содержит сведения, которые помогут настроить печать по сети.

## Печать страницы параметров меню






Печать страницы параметров меню используется для проверки значений параметров принтера и правильности установки дополнительных устройств принтера.

**Примечание.** Если параметры меню не были изменены, то на странице настроек меню отображаются заводские настройки по умолчанию. После выбора и сохранения *пользовательских настроек* с помощью меню они используются вместо заводских настроек по умолчанию. Пользовательские настройки по умолчанию остаются действительными до выбора в меню и сохранения других значений. Чтобы восстановить заводские настройки по умолчанию, см. раздел «Восстановление значений по умолчанию, заданных изготовителем» на стр. 190.

- 1 Убедитесь, что принтер включен и отображается сообщение **Готов**.
- 2 На панели управления принтера нажмите кнопку .
- 3 С помощью кнопок со стрелками выберите пункт  **Отчеты**, а затем нажмите кнопку .
- 4 С помощью кнопок со стрелками выберите пункт  **Страница настроек меню**, а затем нажмите кнопку .

## Печать страницы сетевых параметров

Если принтер подключен к сети, распечатайте страницу сетевых параметров, чтобы проверить подключение к сети. Эта страница дополнительно содержит сведения, которые помогут настроить конфигурацию печати по сети.

- 1 Убедитесь, что принтер включен и отображается сообщение **Готов**.
- 2 На панели управления принтера нажмите кнопку .
- 3 С помощью кнопок со стрелками выберите пункт  **Отчеты**, а затем нажмите кнопку .
- 4 С помощью кнопок со стрелками выберите пункт  **Страница настройки сети**, а затем нажмите кнопку .

**Примечание.** Если установлен дополнительный внутренний сервер печати, появится сообщение **Печать страницы настройки сети <x>**.

- 5 Проверьте первый раздел страницы сетевых параметров и убедитесь в том, что в поле "Состояние" указано значение "Подключен".

Если в поле Состояние указано значение Не подключен, данная линия компьютерной сети не работает или неисправен сетевой кабель. Обратитесь за помощью к сотруднику службы поддержки системы. Затем повторно распечатайте страницу сетевых параметров.

# Установка программного обеспечения принтера

## Установка программного обеспечения принтера

Драйвер принтера - это программа, с помощью которой обеспечивается связь между компьютером и принтером. Обычно программное обеспечение принтера устанавливается при первоначальной установке принтера. Если необходимо установить программу после настройки, выполните следующие инструкции:

### Для пользователей Windows

- 1 Завершите работу всех программ.
- 2 Вставьте компакт-диск с *программным обеспечением и документацией*.
- 3 На главном экране установки нажмите кнопку **Установить**.
- 4 Следуйте инструкциям на экране.

### Для пользователей Macintosh

- 1 Закройте все приложения.
- 2 Вставьте компакт-диск с *программным обеспечением и документацией*.
- 3 На рабочем столе Finder дважды щелкните значок компакт-диска, который отобразится автоматически.
- 4 Дважды щелкните значок **Install**.
- 5 Следуйте инструкциям на экране.


### Использование веб-узла

- 1 Перейдите на веб-узел Lexmark [www.lexmark.com](http://www.lexmark.com).
- 2 В меню "Драйверы и файлы для загрузки" выберите **Поиск драйверов**.
- 3 Выберите принтер, а затем выберите операционную систему.
- 4 Загрузите драйвер и установите программное обеспечение принтера.

## Обновление списка дополнительных устройств в драйвере принтера

После установки программного обеспечения принтера и всех дополнительных устройств, возможно, потребуется вручную добавить дополнительные устройства в драйвере принтера, чтобы сделать их доступными для заданий печати.

### Для пользователей Windows

- 1 Щелкните  или нажмите кнопку **Пуск** и выберите пункт **Выполнить**.
- 2 В поле "Начать поиск" или в окне "Запуск программы" введите `control printers`.

- 3 Нажмите **ВВОД** или нажмите **ОК**.  
Откроется папка принтеров.
- 4 Выберите принтер.
- 5 Щелкните принтер правой кнопкой мыши, а затем выберите пункт **Свойства**.
- 6 Откройте вкладку **Установка дополнительных устройств**.
- 7 В разделе "Доступные дополнительные устройства" добавьте все установленные дополнительные устройства.
- 8 Нажмите кнопку **Применить**.

## Для пользователей Macintosh

### В Mac OS X версии 10.5 или более поздней

- 1 В меню Apple выберите пункт **System Preferences**.
- 2 Выберите **Print & Fax**.
- 3 Выберите принтер, а затем выберите **Options & Supplies**.
- 4 Выберите **Driver**, а затем добавьте все установленные дополнительные устройства.
- 5 Нажмите кнопку **ОК**.

### В Mac OS X версии 10.4 или более ранней

- 1 На рабочем столе Finder щелкните **Go > Applications**.
- 2 Дважды щелкните **Utilities**, а затем дважды щелкните **Print Center** или **Printer Setup Utility**.
- 3 Выберите принтер, а затем в меню Printers выберите пункт **Show Info**.
- 4 В раскрывающемся меню выберите пункт **Installable Options**.
- 5 Добавьте все установленные дополнительные устройства, а затем щелкните **Apply Changes**.

## Настройка беспроводной печати

### Сведения для настройки принтера для работы в беспроводной сети

**Примечание.** Не подсоединяйте установочный или сетевой кабели до тех пор, пока не появятся соответствующие указания в программе установки.

- **SSID** - имя SSID также называют именем сети.
- **Беспроводной режим (или режим сети)** - это может быть либо одноранговый режим, либо режим инфраструктуры.

- **Канал (для одноранговых сетей)** - для сетей в режиме инфраструктуры по умолчанию канал выбирается автоматически.

В некоторых одноранговых сетях также необходимо использовать параметр автоматического выбора. Если вы сомневаетесь, какой канал следует выбрать, обратитесь к специалисту службы поддержки.

- **Security Method** - существует три варианта безопасности:

- ключ WEP

Если в беспроводной сети используется несколько ключей WEP, введите до четырех ключей в имеющихся полях. Выберите ключ, который используется в сети, выбрав "Ключ передачи WEP по умолчанию".

*или*

- Фраза доступа WPA или WPA2

В WPA используется шифрование в качестве дополнительного уровня безопасности.

Возможные варианты: AES и TKIP. Необходимо выбрать один и тот же тип шифрования на маршрутизаторе и принтер. В противном случае обмен данными по сети будет невозможен для принтера.

- Без защиты

Если в беспроводной сети не используется никакой тип защиты, никакие данные безопасности не потребуются.

**Примечание.** Не рекомендуется использовать беспроводные сети без защиты.

В случае установки принтера в сети 802.1X с использованием расширенного метода может потребоваться следующая информация:

- Тип проверки подлинности
- Тип внутренней проверки подлинности
- Имя пользователя и пароль 802.1X
- Сертификаты

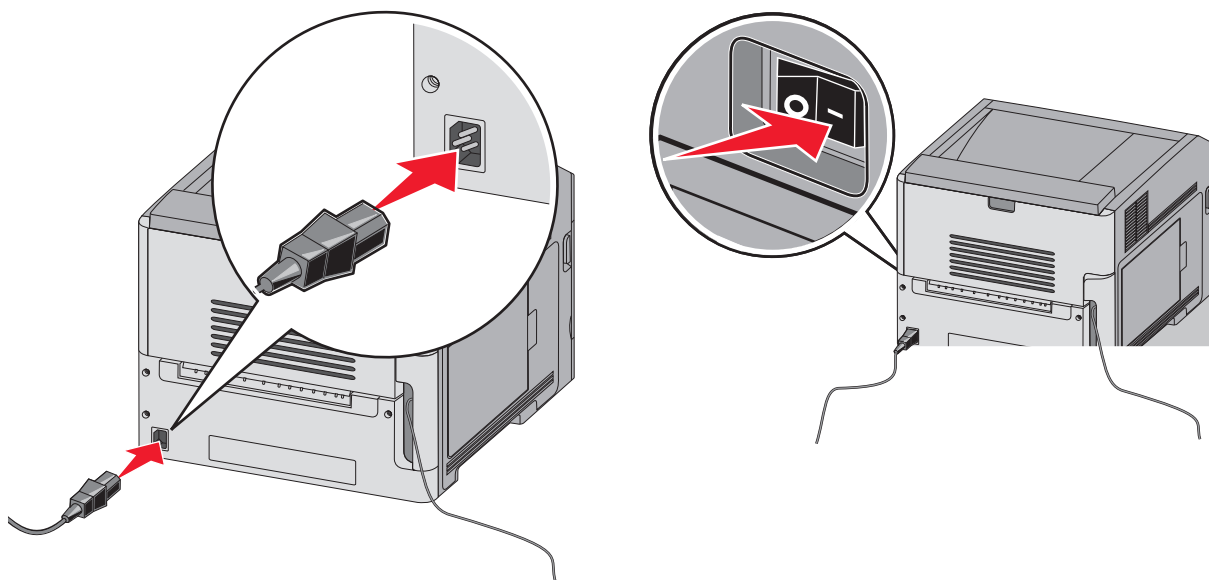
**Примечание.** Для получения дополнительных сведений о настройке безопасности 802.1X см. *Руководство по работе в сети на компакт диске с программным обеспечением и документацией.*

## Установка принтера в беспроводной сети (Windows)

Перед установкой принтера в беспроводной сети убедитесь в следующем.

- В принтере установлена дополнительная плата беспроводной сети.
- Беспроводная сеть настроена и работает правильно.
- Используемый компьютер, подключен к той же беспроводной сети, в которой требуется установить принтер.

- 1 Подсоедините кабель питания, а затем включите принтер.



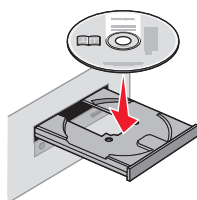
Убедитесь, что принтер и компьютер включены и готовы к работе.



указание

Не подключайте кабель USB, пока на экране не появится соответствующее

**2** Вставьте компакт-диск *Программное обеспечение и документация*.



**3** Нажмите кнопку **Установить**.

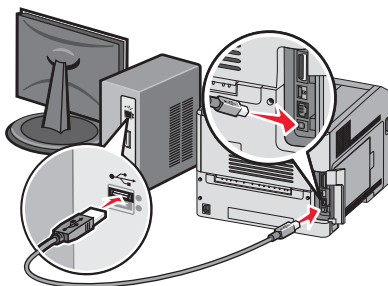
**4** Нажмите кнопку **Принять**.

**5** Выберите вариант **Рекомендуемая**.

**6** Выберите **Беспроводное подключение к сети**.

7 Подсоедините кабели в следующем порядке:

а Временно подсоедините кабель USB к компьютеру в беспроводной сети и принтеру.



**Примечание.** После настройки принтера в программе появится указание отсоединить временный кабель USB, чтобы можно было печатать с использованием беспроводной связи.

б Если в принтере имеется функция факса, подсоедините телефонный кабель.

8 Следуйте инструкциям на экране для завершения установки программы.

9 Чтобы разрешить другим компьютерам в беспроводной сети использовать принтер, выполните действия с 2 по 6 и 8 для каждого компьютера.

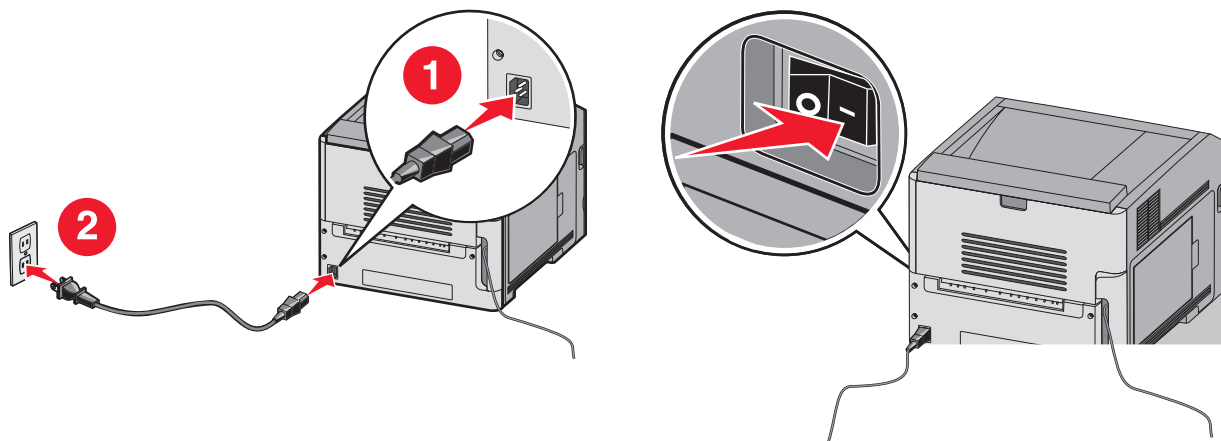
## Установка принтера в беспроводной сети (Macintosh)

### Подготовка к настройке принтера

1 Поиск MAC-адреса принтера на листе, прилагаемом к принтеру. Запишите последние шесть знаков MAC-адреса в имеющихся полях:

MAC-адрес: \_\_\_\_\_

2 Подсоедините кабель питания к принтеру, а затем к электрической розетке с правильным заземлением, а затем включите принтер.



### Ввод сведений о принтере

1 Откройте параметры AirPort.

**В Mac OS X версии 10.5 или более поздней**

- a** В меню Apple выберите пункт **System Preferences**.
- б** Выберите **Network**.
- в** Выберите **AirPort**.

**В Mac OS X версии 10.4 или более ранней**

- a** На рабочем столе Finder щелкните **Go > Applications**.
- б** В папке Applications дважды щелкните **Internet Connect**.
- в** На панели инструментов щелкните значок **AirPort**.

- 2** В раскрывающемся меню Network выберите **сервер печати xxxxxx**, где вместо x указываются последние шесть знаков MAC-адреса, указанного на листе.
- 3** Откройте обозреватель Safari.
- 4** В раскрывающемся меню Bookmarks выберите **Show**.
- 5** В разделе Collections выберите **Bonjour** или **Rendezvous**, и дважды щелкните имя принтера.

**Примечание.** Приложение называется Rendezvous в Mac OS X версии 10.3, однако теперь оно называется Bonjour компанией Apple Computer.

- 6** На главной странице встроенного веб-сервера перейдите на страницу, где хранятся данные настройки беспроводной сети.

**Настройка беспроводного доступа к принтеру**

- 1** Введите имя сети (SSID) в соответствующем поле.
- 2** Выберите **Infrastructure** в качестве режима сети, если используется беспроводной маршрутизатор.
- 3** Выберите тип системы безопасности, используемый для защиты беспроводной сети.
- 4** Введите необходимые данные системы безопасности для подключения принтера к беспроводной сети.
- 5** Нажмите кнопку **Submit**.
- 6** Откройте приложение AirPort на компьютере:

**В Mac OS X версии 10.5 или более поздней**

- a** В меню Apple выберите пункт **System Preferences**.
- б** Выберите **Network**.
- в** Выберите **AirPort**.

**В Mac OS X версии 10.4 или более ранней**

- a** На рабочем столе Finder щелкните **Go > Applications**.
- б** В папке Applications дважды щелкните **Internet Connect**.
- в** На панели инструментов щелкните значок **AirPort**.

- 7** В раскрывающемся меню Network выберите беспроводную сеть.

## Настройка компьютера для беспроводной печати на принтере

Для печати на сетевом принтере каждый пользователь компьютера Macintosh должен установить специальный файл *описания принтера в PostScript (PPD)*, а также создать очередь на печать в программе Print Center или Printer Setup Utility.

### 1 Установите файл PPD на компьютер:

- а** Вставьте компакт-диск с *программным обеспечением и документацией* в дисковод компакт-дисков или дисков DVD.
- б** Дважды щелкните на установочном пакете принтера.
- в** На первом экране нажмите кнопку **Continue**.
- г** После просмотра файла Readme нажмите кнопку **Continue** еще раз.
- д** После просмотра лицензионного соглашения нажмите кнопку **Continue**, а затем нажмите кнопку **Agree**, чтобы принять условия соглашения.
- е** Выберите назначение и нажмите кнопку **Continue**.
- ж** На экране "Easy Install" нажмите кнопку **Install**.
- з** Введите пароль пользователя, а затем нажмите кнопку **OK**.  
На компьютер устанавливается все необходимое программное обеспечение.
- и** После завершения установки нажмите кнопку **Close**.

### 2 Установка принтера:

#### **а** Для IP-печати:

#### **В Mac OS X версии 10.5 или более поздней**

- 1** В меню Apple выберите пункт **System Preferences**.
- 2** Выберите **Print & Fax**.
- 3** Щелкните знак **+**.
- 4** Выберите в списке принтер.
- 5** Нажмите кнопку **Add**.

#### **В Mac OS X версии 10.4 или более ранней**

- 1** На рабочем столе Finder щелкните **Go > Applications**.
- 2** Дважды щелкните папку **Utilities**.
- 3** Найдите и дважды щелкните **Printer Setup Utility** или **Print Center**.
- 4** В списке принтеров выберите **Add**.
- 5** Выберите в списке принтер.
- 6** Нажмите кнопку **Add**.

#### **б** Для печати по протоколу AppleTalk:

#### **В Mac OS X версии 10.5**

- 1** В меню Apple выберите пункт **System Preferences**.
- 2** Выберите **Print & Fax**.
- 3** Щелкните знак **+**.
- 4** Выберите **AppleTalk**.
- 5** Выберите в списке принтер.
- 6** Нажмите кнопку **Add**.

**В Mac OS X версии 10.4 или более ранней**

- 1 На рабочем столе Finder щелкните **Go > Applications**.
- 2 Дважды щелкните папку **Utilities**.
- 3 Найдите и дважды щелкните **Print Center** или **Printer Setup Utility**.
- 4 В списке принтеров выберите **Add**.
- 5 Откройте вкладку **Default Browser**.
- 6 Щелкните **More Printers**.
- 7 В раскрывающемся меню выберите пункт **AppleTalk**.
- 8 Во втором раскрывающемся меню выберите пункт **Local AppleTalk zone**.
- 9 Выберите в списке принтер.
- 10 Нажмите кнопку **Add**.

## Установка принтера в проводной сети

Используйте следующие указания для установки принтера в проводной сети. Эти указания применяются для сетевых подключений с использованием кабеля Ethernet и волоконно-оптического кабеля.

Перед установкой принтера в проводной сети убедитесь в следующем.


- Выполнена первоначальная настройка принтера.
- Принтер подключен к сети с помощью кабеля соответствующего типа.

### Для пользователей Windows

- 1 Вставьте компакт-диск *Программное обеспечение и документация*.

Подождите, пока откроется первый экран.

Если компакт-диск не запустится через минуту, выполните следующие действия:

- а Щелкните  или нажмите кнопку **Пуск** и выберите пункт **Выполнить**.
- б В поле "Начать поиск" или в окне "Запуск программы" введите `D:\setup.exe`, где D соответствует букве имени дисководов компакт-дисков или дисков DVD.

- 2 Щелкните **Установить драйвер принтера и программное обеспечение**.

- 3 Нажмите кнопку **Принимаю**, чтобы принять лицензионное соглашение.

- 4 Выберите **Рекомендуемая**, а затем нажмите кнопку **Далее**.

**Примечание.** Чтобы настроить принтер, используя статический IP-адрес и IPv6, или настроить принтеры с использованием сценариев, выберите параметр **Настройка** и следуйте указаниям на экране.

- 5 Выберите параметр **Проводное подключение к сети**, а затем нажмите кнопку **Далее**.

- 6 Выберите изготовителя принтера в списке.

- 7 Выберите модель принтера в списке, а затем нажмите кнопку **Далее**.

8 Выберите принтер в списке обнаруженных в сети принтеров и нажмите кнопку **Готово**.

**Примечание.** Если настроенный принтер не отображается в списке обнаруженных принтеров, щелкните **Добавить порт** и следуйте указаниям на экране.

9 Следуйте инструкциям на экране для завершения установки.

## Для пользователей Macintosh

1 Разрешите настройку IP-адреса принтера сетевым сервером DHCP.

2 Распечатайте страницу настроек сети с принтера. Для получения сведений по печати страницы настройки сети см. раздел «Печать страницы сетевых параметров» на стр. 39.

3 Найдите IP-адрес принтера в разделе TCP/IP страницы сетевых параметров. Если выполняется настройка доступа для компьютеров, находящихся в другой подсети, нежели принтер, то потребуется IP-адрес.

4 Установите драйверы и добавьте принтер.

а Установите файл PPD на компьютер:

1 Вставьте компакт-диск с *программным обеспечением и документацией* в дисковод компакт-дисков или дисков DVD.

2 Дважды щелкните на установочном пакете принтера.

3 На первом экране нажмите кнопку **Continue**.

4 После просмотра файла Readme нажмите кнопку **Continue** еще раз.

5 После просмотра лицензионного соглашения нажмите кнопку **Continue**, а затем нажмите кнопку **Agree**, чтобы принять условия соглашения.

6 Выберите назначение и нажмите кнопку **Continue**.

7 На экране "Easy Install" нажмите кнопку **Install**.

8 Введите пароль пользователя, а затем нажмите кнопку **OK**.

На компьютер устанавливается все необходимое программное обеспечение.

9 После завершения установки нажмите кнопку **Restart**.

б Установка принтера:

- Для IP-печати:

### В Mac OS X версии 10.5 или более поздней

1 В меню Apple выберите пункт **System Preferences**.

2 Выберите **Print & Fax**.

3 Щелкните знак +.

4 Щелкните **IP**.

5 Введите IP-адрес принтера в поле адреса.

6 Нажмите кнопку **Добавить**.

### В Mac OS X версии 10.4 или более ранней

1 На рабочем столе Finder щелкните **Go > Applications**.

2 Дважды щелкните папку **Utilities**.

3 Дважды щелкните **Printer Setup Utility** или **Print Center**.

4 В списке принтеров выберите **Add**.

5 Щелкните **IP**.

- 6 Введите IP-адрес принтера в поле адреса.
  - 7 Нажмите кнопку **Добавить**.
- Для печати по протоколу AppleTalk:

#### **В Mac OS X версии 10.5**

- 1 В меню Apple выберите пункт **System Preferences**.
- 2 Выберите **Print & Fax**.
- 3 Щелкните знак **+**.
- 4 Выберите **AppleTalk**.
- 5 Выберите в списке принтер.
- 6 Нажмите кнопку **Добавить**.

#### **В Mac OS X версии 10.4 или более ранней**

- 1 На рабочем столе Finder щелкните **Go > Applications**.
- 2 Дважды щелкните папку **Utilities**.
- 3 Дважды щелкните **Print Center** или **Printer Setup Utility**.
- 4 В списке принтеров выберите **Add**.
- 5 Откройте вкладку **Default Browser**.
- 6 Щелкните **More Printers**.
- 7 В раскрывающемся меню выберите пункт **AppleTalk**.
- 8 Во втором раскрывающемся меню выберите пункт **Local AppleTalk zone**.
- 9 Выберите в списке принтер.
- 10 Нажмите кнопку **Добавить**.

**Примечание.** Если принтер не отображается в списке, возможно, потребуется его добавить с использованием IP-адреса. Обратитесь за помощью к специалисту по поддержке.


## Изменение параметров порта после установки нового сетевого порта внутренних решений

При установке в принтере нового сетевого порта внутренних решений Lexmark (ISP), настройки принтера на компьютерах, имеющих доступ к принтеру, необходимо обновить, поскольку для принтера будет назначен новый IP-адрес. На всех компьютерах, имеющих доступ к принтеру, необходимо обновить настройку с учетом этого нового IP-адреса, чтобы с них была возможна печать по сети.

### Примечания.

- Если принтер имеет статический IP-адрес, который будет оставаться тем же самым, то никаких изменений в настройках компьютера не потребуется выполнять.
- Если компьютеры настроены на печать на принтере с использованием сетевого имени, которое будет оставаться одним и тем же (вместо IP-адреса), то никаких изменений в настройках компьютера не потребуется выполнять.
- В случае добавления беспроводного порта ISP на принтер, который ранее был настроен на использование проводного подключения, то при настройке беспроводной связи на принтере обязательно отсоедините от него проводную сеть. Если оставить подключенным проводное соединение, то настройка беспроводной связи будет выполнена, однако беспроводной порт ISP будет неактивным. Если принтер был настроен для работы через беспроводной порт ISP, однако все еще использует проводное подключение, выключите принтер, а затем включите его снова. В результате этих действий будет включен беспроводной порт ISP.
- Одновременно может быть включено только одно сетевое соединение. Чтобы изменить тип подключения с проводного на беспроводной и наоборот, выключите принтер, подключите кабель (чтобы использовать проводное соединение) или отключите его (чтобы использовать беспроводное соединение, а затем снова включите принтер.

### Для пользователей Windows

- 1 Распечатайте страницу настроек сети и запишите новый IP-адрес.
- 2 Щелкните  или нажмите кнопку **Пуск** и выберите пункт **Выполнить**.
- 3 В поле "Начать поиск" или в окне "Запуск программы" введите `control printers`.
- 4 Нажмите **ВВОД** или нажмите **ОК**.  
Откроется папка принтеров.
- 5 Найдите изменившийся принтер.  
**Примечание.** Если имеется несколько копий принтера, обновите их все, используя новый IP-адрес.
- 6 Щелкните значок принтера правой кнопкой мыши.
- 7 Выберите пункт **Свойства**.
- 8 Откройте вкладку **Порты**.
- 9 Найдите порт в списке, а затем выберите его.
- 10 Щелкните **Настроить порт**.

- 11 Введите новый IP-адрес в поле “Имя принтера или IP-адрес”. Новый IP-адрес можно найти на странице настройки сети, которая была распечатана в шаге 1.
- 12 Нажмите кнопку **ОК**, а затем нажмите кнопку **Заккрыть**.

## Для пользователей Macintosh

- 1 Распечатайте страницу настроек сети и запишите новый IP-адрес.
- 2 Найдите IP-адрес принтера в разделе TCP/IP страницы сетевых параметров. Если выполняется настройка доступа для компьютеров, находящихся в другой подсети, нежели принтер, то потребуется IP-адрес.

### 3 Установка принтера:

- Для IP-печати:

#### **В Mac OS X версии 10.5 или более поздней**

- а** В меню Apple выберите пункт **System Preferences**.
- б** Выберите **Print & Fax**.
- в** Щелкните знак **+**.
- г** Щелкните **IP**.
- д** Введите IP-адрес принтера в поле адреса.
- е** Нажмите кнопку **Добавить**.

#### **В Mac OS X версии 10.4 или более ранней**

- а** В меню Go выберите **Applications**.
- б** Дважды щелкните папку **Utilities**.
- в** Дважды щелкните **Printer Setup Utility** или **Print Center**.
- г** В списке принтеров выберите **Add**.
- д** Щелкните **IP**.
- е** Введите IP-адрес принтера в поле адреса.
- ж** Нажмите кнопку **Добавить**.

- Для печати по протоколу AppleTalk:

#### **В Mac OS X версии 10.5**

- а** В меню Apple выберите пункт **System Preferences**.
- б** Выберите **Print & Fax**.
- в** Щелкните знак **+**.
- г** Выберите **AppleTalk**.
- д** Выберите в списке принтер.
- е** Нажмите кнопку **Добавить**.

#### **В Mac OS X версии 10.4 или более ранней**

- а** В меню Go выберите **Applications**.
- б** Дважды щелкните папку **Utilities**.
- в** Дважды щелкните **Print Center** или **Printer Setup Utility**.
- г** В списке принтеров выберите **Add**.
- д** Откройте вкладку **Default Browser**.

- е** Щелкните **More Printers**.
- ж** В раскрывающемся меню выберите пункт **AppleTalk**.
- з** Во втором раскрывающемся меню выберите пункт **Local AppleTalk zone**.
- и** Выберите в списке принтер.
- к** Нажмите кнопку **Добавить**.

## Настройка последовательной печати

При последовательной печати данные передаются по одному биту. Несмотря на то, что скорость последовательной печати ниже, чем параллельной, этот тип печати предпочтительно использовать, если принтер находится на значительном расстоянии от компьютера или отсутствует интерфейс с более высокой скоростью передачи данных.

После установки последовательного порта необходимо настроить соединение между принтером и компьютером. Убедитесь, что последовательный кабель подсоединен к последовательному порту на принтере.

### 1 Настройте параметры на принтере:

- а** На панели управления принтера перейдите в меню с параметрами порта.
- б** Выберите пункт меню с параметрами последовательного порта.
- в** Измените значения параметров последовательного порта, как необходимо.
- г** Сохраните новые параметры.
- д** Напечатайте страницу параметров меню.

### 2 Установите драйвер принтера:

- а** Вставьте компакт-диск *Программное обеспечение и документация*. Он запускается автоматически.

Если компакт-диск не запустится автоматически, выполните одно из следующих действий.

- 1** Щелкните  или нажмите кнопку **Пуск** и выберите пункт **Выполнить**.
- 2** В поле "Начать поиск" или в окне "Запуск программы" введите `D:\setup.exe`, где `D` соответствует букве имени дисководов компакт-дисков или дисков DVD.
- б** Щелкните **Установить драйвер принтера и программное обеспечение**.
- в** Нажмите кнопку **Принять**, чтобы принять лицензионное соглашение для программного обеспечения принтера.
- г** Выберите вариант **Выборочная**.
- д** Убедитесь, что установлен параметр "Выбрать компоненты", а затем нажмите кнопку **Далее**.
- е** Убедитесь, что выбран параметр "Локальная", а затем нажмите кнопку **Далее**.
- ж** Выберите в меню производителя принтера.
- з** Выберите в меню модель принтера, а затем нажмите **Добавить принтер**.
- и** В разделе "Выбор компонентов" щелкните **+** рядом с моделью принтера.
- к** Убедитесь, что в разделе "Выбор компонентов" отображается правильный порт. Это порт, с помощью которого последовательный кабель подсоединяется к компьютеру. Если нужный порт отсутствует, выберите порт в меню "Выбор порта", а затем нажмите кнопку **Добавить порт**.

- л** Настройте значения параметров в окне "Добавить новый порт", как необходимо. Нажмите кнопку **Добавить порт** для завершения добавления порта.
- м** Убедитесь, что установлен флажок рядом с выбранной моделью принтера.
- н** Выберите другое программное обеспечение для установки, а затем нажмите кнопку **Далее**.
- о** Нажмите кнопку **Готово** для завершения установки программного обеспечения принтера.

### 3 Настройте параметры порта COM:

После установки драйвера принтера необходимо настроить параметры последовательного соединения коммуникационного порта (COM), назначенного для драйвера принтера.

Параметры последовательного соединения порта COM должны совпадать с соответствующими параметрами на принтере.

**а** Откройте диспетчер устройств.

**1** Щелкните  или нажмите кнопку **Пуск** и выберите пункт **Выполнить**.

**2** В поле "Начать поиск" или в окне "Запуск программы" введите `devmgmt.msc`.

**3** Нажмите **ВВОД** или нажмите **ОК**.

Откроется диспетчер устройств.

**б** Щелкните **+**, чтобы развернуть список доступных портов.

**в** Выберите коммуникационный порт, с помощью которого последовательный кабель подсоединен к компьютеру (например, COM1).

**г** Выберите пункт **Свойства**.

**д** На вкладке "Параметры порта" настройте параметры последовательного соединения так же, как на принтере.

Найдите параметры принтера в разделе параметров последовательного порта на странице параметров меню, напечатанной ранее.

**е** Нажмите кнопку **ОК**, а затем закройте все окна.









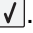
**ж** Для проверки правильности установки принтера распечатайте тестовую страницу. После успешной печати пробной страницы настройка принтера завершена.

## Загрузка бумаги и специальных материалов для печати

В этом разделе описано, как выполнять загрузку в лотки подачи на 250, 550 и 2000 листов, а также в многоцелевое устройство подачи. В нем также приведены сведения об ориентации бумаги, настройке формата и типа бумаги, а также связывании лотков и исключении лотков из цепочки связи.

### Задание формата и типа бумаги

Для всех лотков, кроме многоцелевого устройства подачи, значение параметра "Формат бумаги" определяется по положению направляющих для бумаги в лотке. Значение параметра "Формат бумаги" для многоцелевого устройства подачи следует устанавливать вручную. Для параметра "Тип бумаги" изготовителем установлено значение по умолчанию "Обычная бумага". Для всех лотков, бумага в которых отличается от обычной, тип бумаги следует задать вручную.

- 1 Убедитесь, что принтер включен и отображается сообщение **Готов**.
- 2 На панели управления принтера нажмите кнопку .
- 3 С помощью кнопок со стрелками выберите пункт  **Меню "Бумага"**, а затем нажмите кнопку .
- 4 С помощью кнопок со стрелками выберите пункт  **Формат и тип бумаги**, а затем нажмите кнопку .
- 5 С помощью кнопок со стрелками выберите нужный лоток, а затем нажмите кнопку .
- 6 Нажимайте кнопку со стрелкой вниз до тех пор, пока не появится  рядом с нужным форматом, а затем нажмите кнопку .
- 7 С помощью кнопок со стрелками выберите правильный тип бумаги, а затем нажмите кнопку . Появится пункт **Готов**.

### Настройка параметров для бумаги универсального формата

Формат бумаги Universal задается пользователем и позволяет печатать на бумаге, имеющей формат, не представленный в меню принтера. Для параметра Формат бумаги указанного лотка задается значение Universal, если требуемый формат не представлен в меню Формат бумаги. Затем для бумаги задаются следующие параметры формата Universal:

- Единицы измерения (миллиметры или дюймы)
- Книжная - Ширина

- Книжная - Высота
- Направление подачи

**Примечание.** Наименьший поддерживаемый формат Universal - 70 x 127 мм (2,8 x 5 дюймов);  
наибольший формат - 216 x 356 мм (8,5 x 14 дюймов).

### Задание единицы измерения

- 1 Убедитесь, что принтер включен и отображается сообщение **Готов**.
  - 2 На панели управления принтера нажмите кнопку .
  - 3 С помощью кнопок со стрелками выберите пункт  **Меню "Бумага"**, а затем нажмите кнопку .
  - 4 С помощью кнопок со стрелками выберите пункт  **Универсальная настройка**, а затем нажмите кнопку .
  - 5 С помощью кнопок со стрелками выберите пункт **Единицы измерения**, а затем нажмите кнопку .
  - 6 Нажимайте кнопки со стрелками до тех пор, пока не появится  рядом с наименованием нужных единиц измерения, а затем нажмите кнопку .
- Появится сообщение **Отправка выбранных элементов**, а затем меню **Универсальная настройка**.

### Задание высоты и ширины листа бумаги

Задание конкретных значений высоты и ширины листа бумаги для формата Universal (в книжной ориентации) позволяет принтеру поддерживать формат наряду с такими стандартными возможностями, как двусторонняя печать и печать нескольких страниц на одном листе.

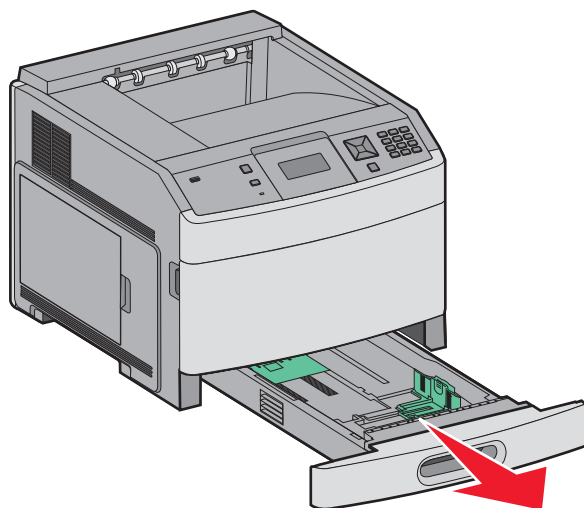
- 1 В меню "Универсальная настройка" с помощью кнопок со стрелками выберите пункт **Ширина при книжной ориентации**, а затем нажмите кнопку .
- 2 С помощью кнопок со стрелками измените значение ширины бумаги, а затем нажмите кнопку .
- Появится сообщение **Отправка выбранных элементов**, а затем меню **Универсальная настройка**.
- 3 С помощью кнопок со стрелками выберите пункт **Высота при книжной ориентации**, а затем нажмите кнопку .
- 4 С помощью кнопок со стрелками измените значение высоты бумаги, а затем нажмите кнопку .
- Появится сообщение **Отправка выбранных элементов**, а затем меню **Универсальная настройка**.

## Загрузка бумаги в стандартный или дополнительный лоток на 250 или 550 листов

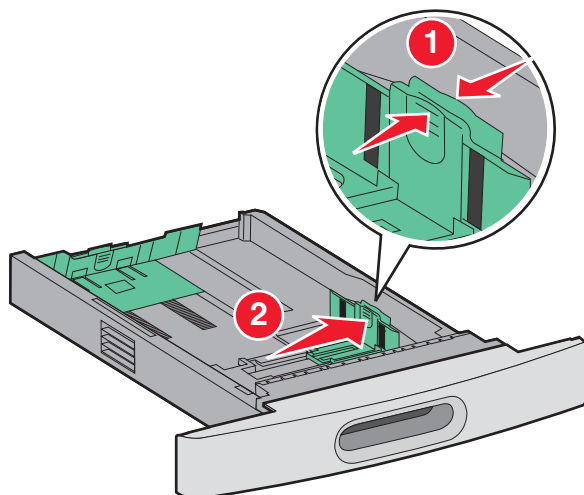
Несмотря на то, что лоток на 250 листов и лоток на 550 листов выглядят по-разному, загрузка бумаги в них выполняется одинаково. Для загрузки бумаги в лотки следуйте приведенным ниже инструкциям.

- 1 Выдвиньте лоток.

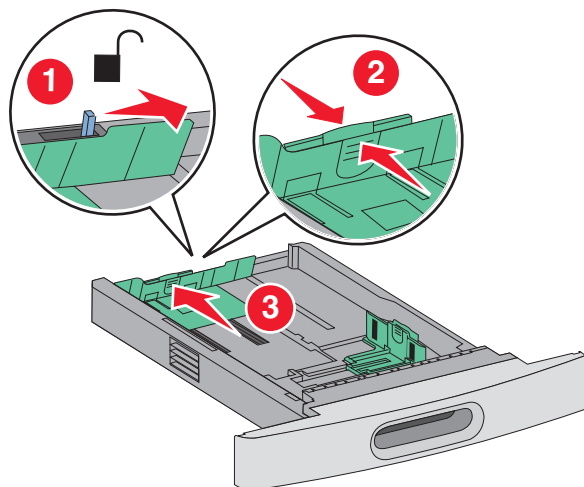
**Примечание.** Не извлекайте лотки во время печати задания, а также когда на дисплее появляется надпись **Занят**. Это может привести к замятию бумаги.



- 2 Нажмите на фиксатор направляющей ширины бумаги, как показано на рисунке, и передвиньте направляющую в положение, соответствующее формату загружаемой бумаги.

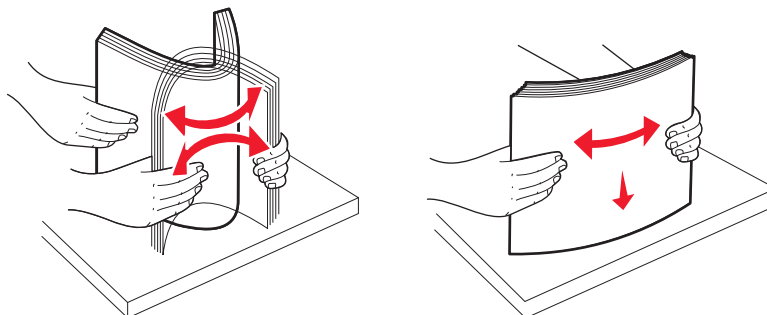


- 3 Разблокируйте направляющую длины, сожмите фиксатор направляющей длины бумаги, как показано на рисунке, и передвиньте направляющую длины бумаги в положение, соответствующее формату загружаемой бумаги.



**Примечания.**

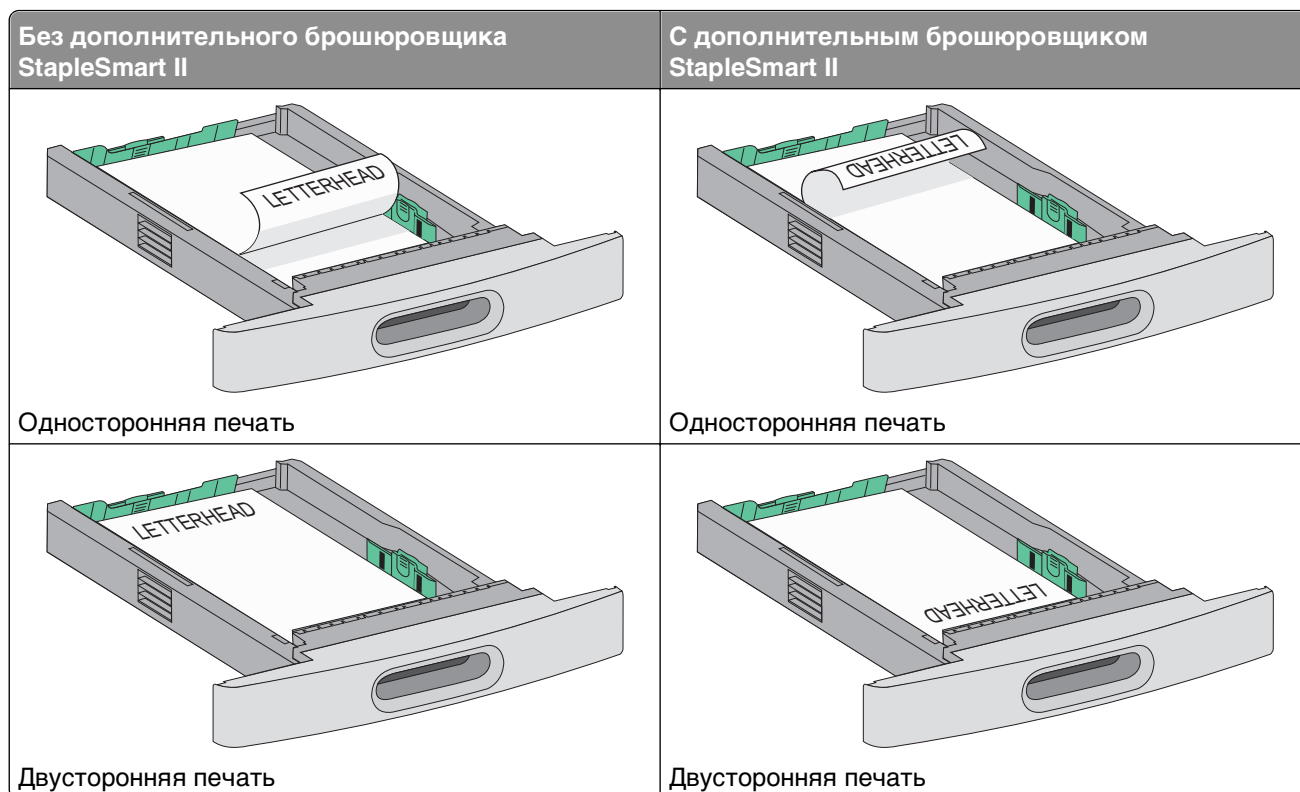
- Метки форматов на днище лотка упрощают настройку направляющих.
  - Для стандартных форматов бумаги следует заблокировать направляющую длины.
- 4 Согните листы назад и вперед, чтобы освободить их, а затем пролистайте их. Не следует складывать или сминать бумагу. Выровняйте края стопки на плоской поверхности.



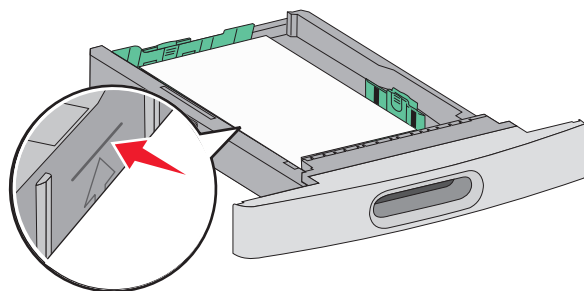
- 5 Загрузите стопку бумаги:

- При односторонней печати следует загружать материал стороной для печати вниз
- В случае двусторонней печати загружайте материал стороной для печати вверх.

**Примечание.** Если установлен дополнительный брошюровщик StapleSmart™ II Finisher, бумагу в лотки следует загружать иначе.

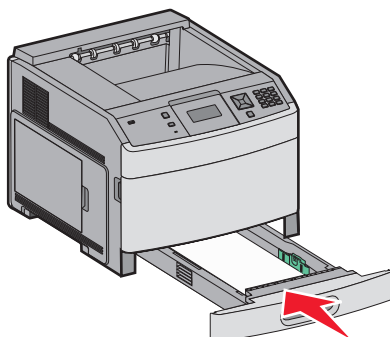


**Примечание.** Обратите внимание на уровень максимального заполнения на боковой части лотка, который обозначает максимальную высоту для загрузки бумаги. Не перегружайте лоток.



- 6 При необходимости сдвиньте направляющие ширины бумаги, чтобы они слегка касались боковой стороны стопки бумаги и разблокируйте направляющую длины бумаги для форматов бумаги, указанных на лотке.

7 Вставьте лоток.

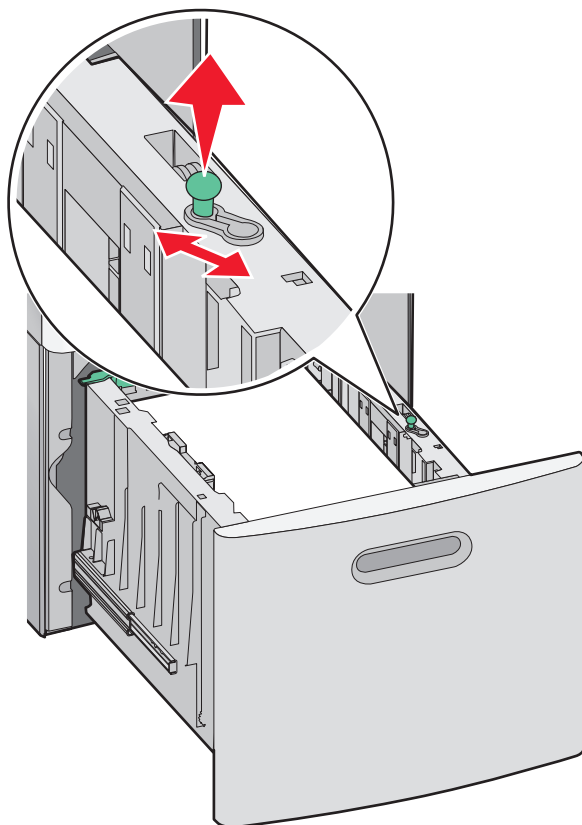


8 Если в лоток была загружена бумага, тип которой отличается от того, что был загружен ранее в лоток, измените параметр типа бумаги для лотка, используя панель управления принтером.

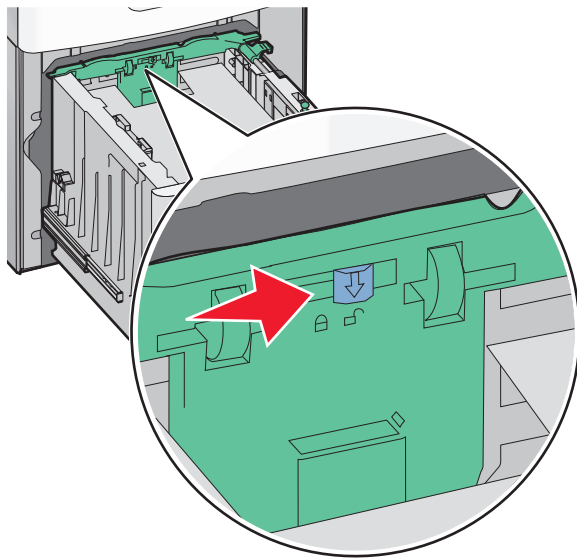
## Загрузка бумаги в лоток на 2000 листов

1 Выдвиньте лоток.

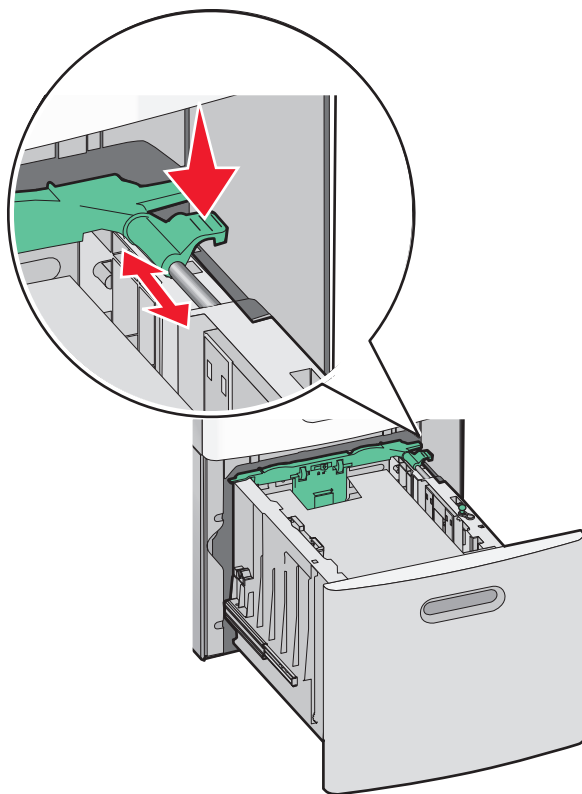
2 Потяните вверх и передвиньте направляющую ширины бумаги в положение, соответствующее формату загружаемой бумаги.



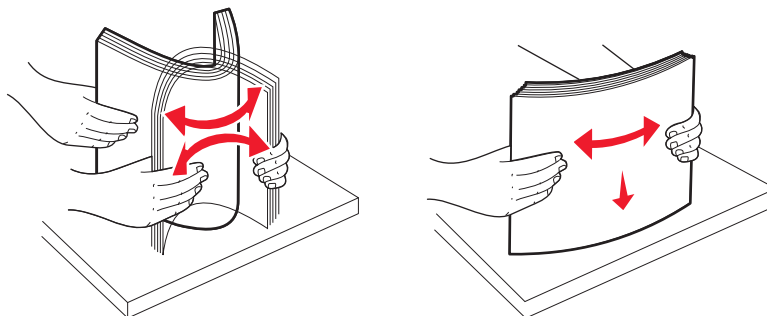
**3** Разблокируйте направляющую длины.



**4** Нажмите на фиксатор направляющей длины, чтобы поднять ее, сдвиньте направляющую в положение, соответствующее бумаге, загружаемого формата, а затем зафиксируйте направляющую.



**5** Согните листы назад и вперед, чтобы освободить их, а затем пролистайте их. Не следует складывать или сминать бумагу. Выровняйте края стопки на плоской поверхности.

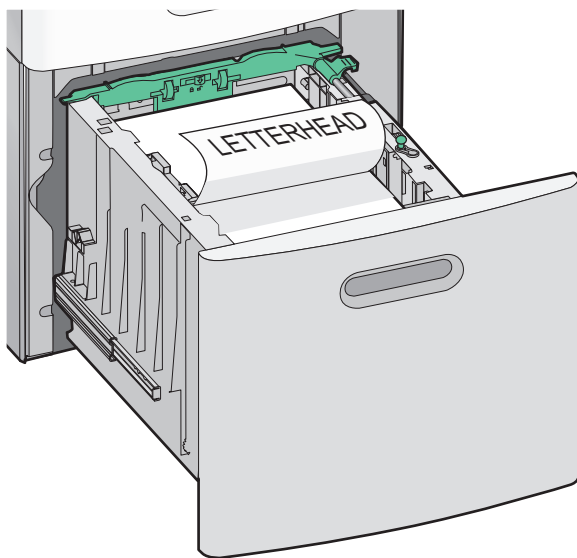


**6** Загрузите стопку бумаги:

- При односторонней печати следует загружать материал стороной для печати вниз
- В случае двусторонней печати загружайте материал стороной для печати вверх.

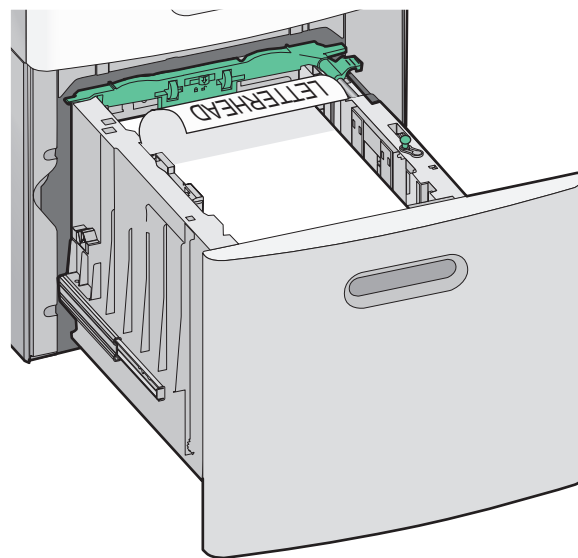
**Примечание.** Если установлен дополнительный брошюровщик StapleSmart II Finisher, бумагу в лотки следует загружать иначе.

Без дополнительного брошюровщика StapleSmart II



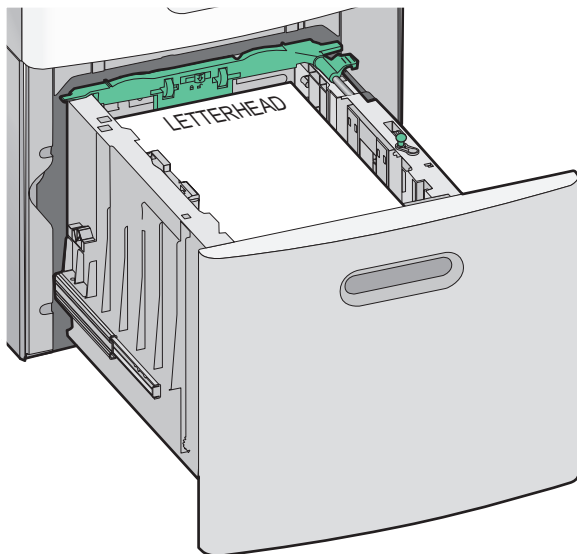
Односторонняя печать

С дополнительным брошюровщиком StapleSmart II



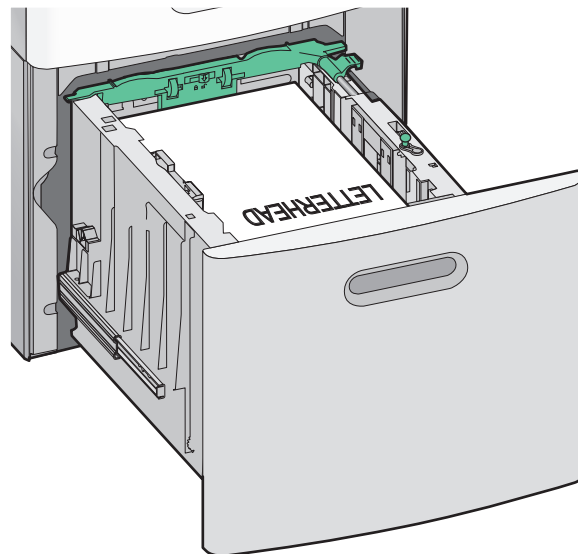
Односторонняя печать

Без дополнительного брошюровщика  
StapleSmart II



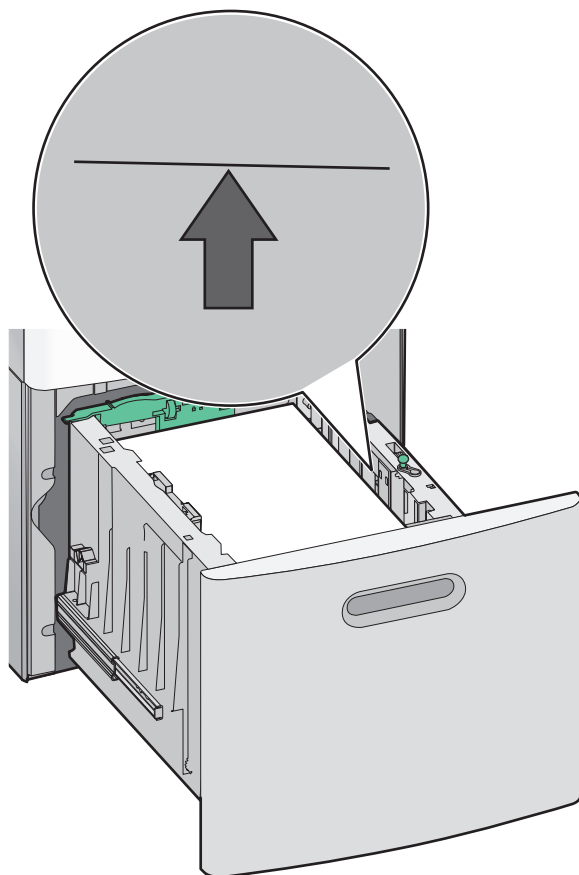
Двусторонняя печать

С дополнительным брошюровщиком  
StapleSmart II



Двусторонняя печать

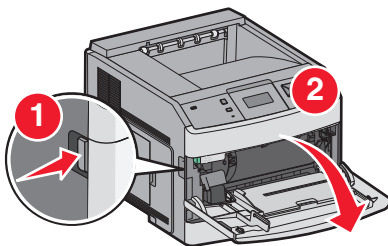
**Примечание.** Обратите внимание на уровень максимального заполнения на боковой части лотка, который обозначает максимальную высоту для загрузки бумаги. Не перегружайте лоток.



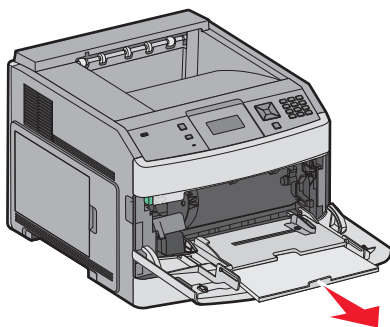
7 Вставьте лоток.

## Загрузка многоцелевого устройства подачи

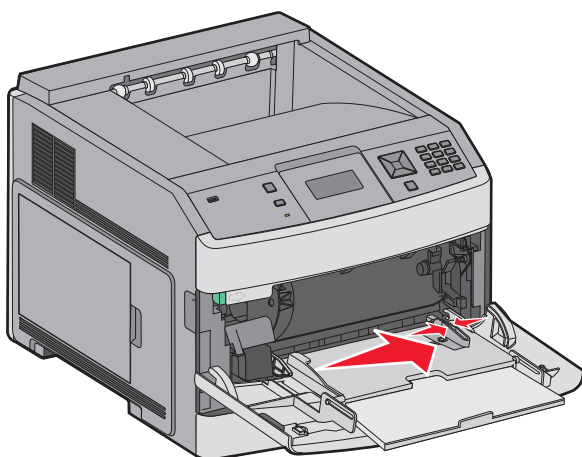
1 Нажмите на фиксатор, а затем потяните вниз дверцу многоцелевого устройства подачи.



2 Полностью выдвиньте удлинитель.

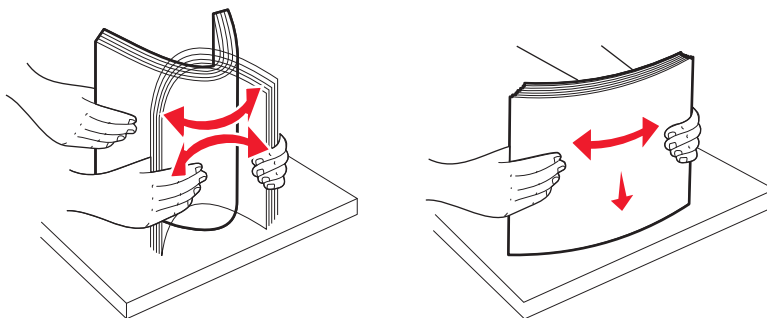


3 Сожмите и сдвиньте направляющую ширины подальше вправо.

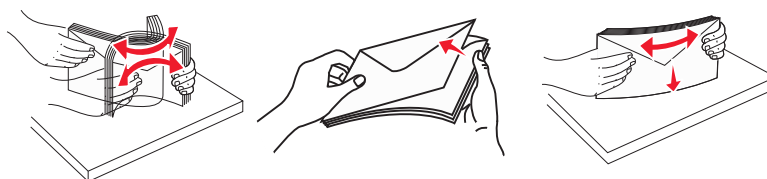


4 Согните бумагу или специальный материал для печати назад и вперед, чтобы освободить листы, а затем пролистайте их. Не следует складывать или сминать их. Выровняйте края стопки на плоской поверхности.

Бумага

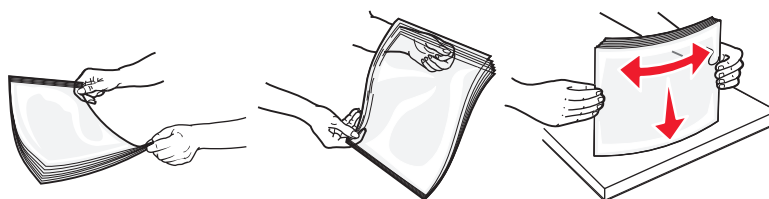


Конверты



\* Не дотрагивайтесь до стороны для печати прозрачных пленок. Следите за тем, чтобы не поцарапать пленки.

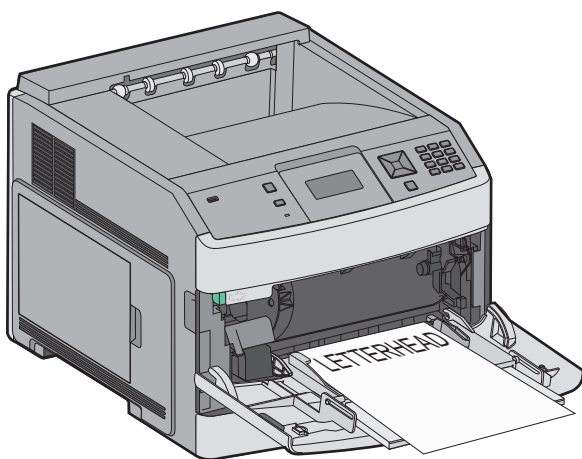
Прозрачные пленки\*



\* Не дотрагивайтесь до стороны для печати прозрачных пленок. Следите за тем, чтобы не поцарапать пленки.

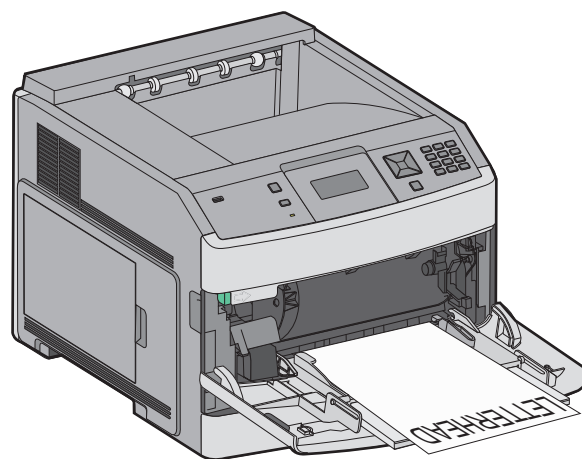
**5** Загрузите бумагу или специальный материал для печати. Аккуратно продвиньте стопку в многоцелевое устройство подачи до упора.

Без дополнительного брошюровщика  
StapleSmart II

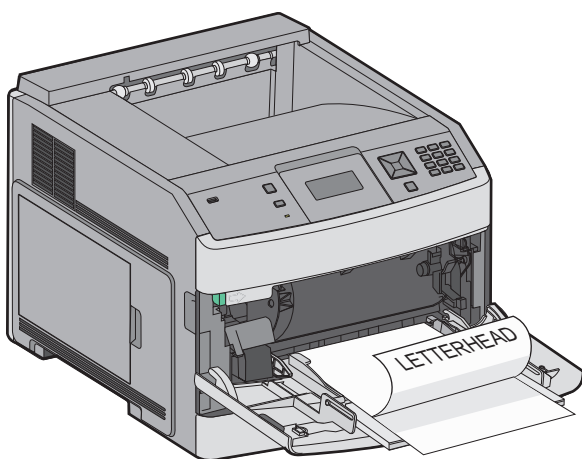


Односторонняя печать

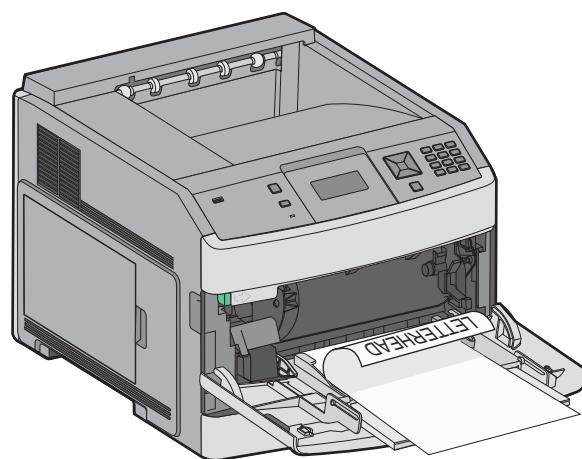
С дополнительным брошюровщиком  
StapleSmart II



Односторонняя печать



Двусторонняя печать



Двусторонняя печать

#### Примечания.

- Не превышайте максимально допустимой высоты стопки; бумага должна заправляться под ограничитель высоты стопки без усилия.
- Не загружайте бумагу в принтер и не закрывайте его во время печати задания.
- Загружайте одновременно материалы одного формата и типа.

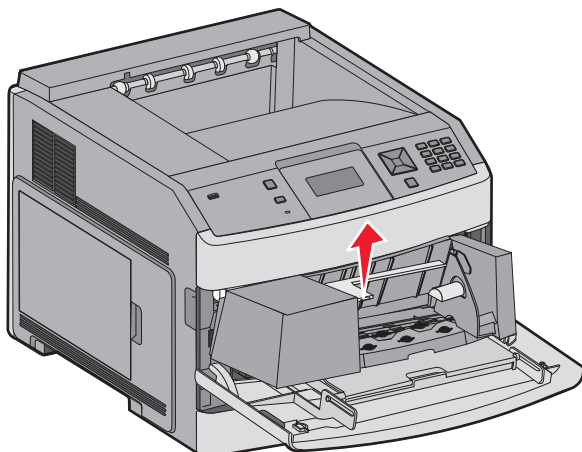
- Загружайте конверты клапаном вниз и влево, как показано на лотке.

**ПРЕДУПРЕЖДЕНИЕ. Возможность повреждения:** Запрещается печатать на конвертах с марками, застежками, защелками, окнами, рельефным покрытием и самоклеящимися полосками. Такие конверты могут серьезно повредить принтер.

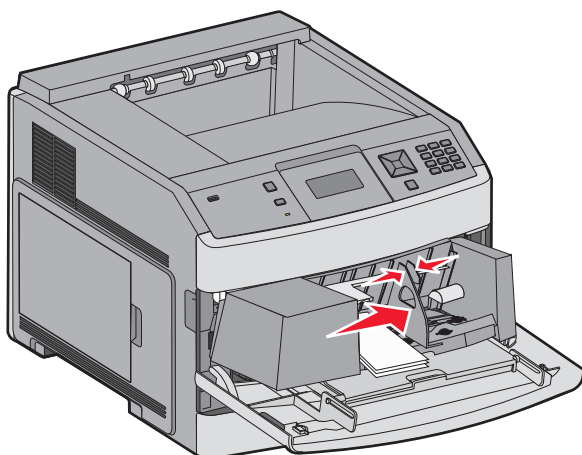
- 6 Сдвиньте направляющую ширины бумаги так, чтобы она касалась края стопки бумаги. Убедитесь, что бумага свободно входит в устройство автоматической подачи, не покороблена, не согнута и не измята.
- 7 На панели управления принтером задайте формат и тип бумаги.

## Загрузка в устройство подачи конвертов

- 1 Отрегулируйте опору конвертов по длине загружаемого конверта:
  - **Короткие конверты** - полностью закройте опору конвертов.
  - **Конверты средней длины** - выдвиньте опору конвертов в среднее положение.
  - **Длинные конверты** - полностью откройте опору конвертов.
- 2 Поднимите груз для конвертов по направлению к принтеру.

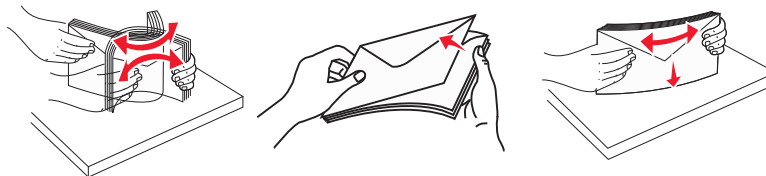


- 3 Сдвиньте направляющую ширины вправо.



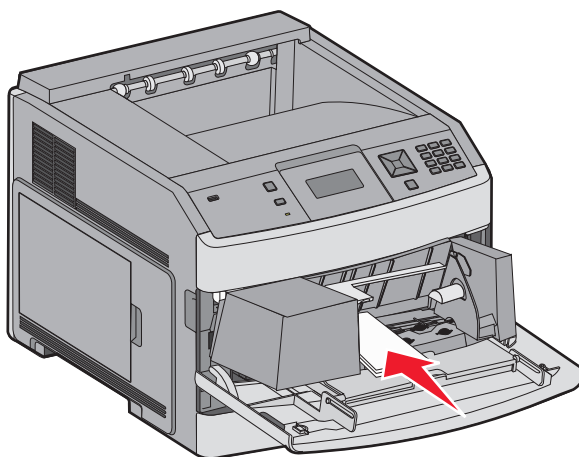
- 4 Подготовьте конверты для загрузки.

Согните конверты назад и вперед, чтобы освободить их, а затем пролистайте их. Не следует складывать или сминать бумагу. Выровняйте края стопки на плоской поверхности.



**5** Загрузите стопку конвертов клапаном вниз.

**ПРЕДУПРЕЖДЕНИЕ. Возможность повреждения:** Запрещается печатать на конвертах с марками, застежками, защелками, окнами, рельефным покрытием и самоклеящимися полосками. Такие конверты могут серьезно повредить принтер.



**Примечание.** Не превышайте максимально допустимой высоты стопки; бумага должна заправляться под ограничитель высоты стопки без усилия.

- 6** Сдвиньте направляющую ширины бумаги так, чтобы она касалась края стопки бумаги.
- 7** Опустите груз конверта, чтобы он касался стопки бумаги.
- 8** На панели управления принтером задайте формат и тип бумаги.

## Связывание лотков и исключение лотков из цепочки связи

### Связывание лотков

Связывание лотков полезно при печати больших заданий на печать или большого числа копий. Когда в одном из связанных лотков заканчивается бумага, подача бумаги выполняется из следующего связанного лотка. Если для лотков указаны совпадающие формат и тип бумаги, они связываются автоматически.

Принтер автоматически распознает параметр "Формат бумаги" в соответствии с положением направляющих в каждом лотке за исключением многоцелевого устройства подачи. Принтер распознает следующие форматы бумаги: A4, A5, JIS B5, Letter, Legal, Executive и Universal. Многоцелевое устройство подачи и лотки, в которых используется бумага другого формата, можно связать вручную, используя меню "Формат бумаги", доступное из меню "Формат и тип бумаги".

**Примечание.** Чтобы связать многоцелевое устройство подачи, для параметра "Конфигурация МУП" необходимо задать значение "Кассета", чтобы в меню появился пункт "Формат МУП".

Параметр "Тип бумаги" для всех лотков необходимо задать вручную с помощью меню "Тип бумаги", доступ к которому осуществляется из меню "Формат и тип бумаги".

## Исключение лотков из цепочки связи

Параметры лотков, исключенных из цепочки связи *отличаются* от параметров, заданных для других лотков.

Для исключения лотка из цепочки связи измените следующие параметры лотка таким образом, чтобы они отличались от параметров других лотков:

- "Paper Type" (Тип бумаги) (например: Plain Paper (Обычная бумага), Letterhead (Фирменный бланк), Custom Type <x> (Пользовательский тип <x>))

Названия типов бумаги отражают характеристики бумаги. Если для связанных лотков используется название типа бумаги, которое наилучшим образом подходит для бумаги в данном лотке, назначьте для лотка другое название типа бумаги, например "Custom Type <x> (Пользовательский тип <x>)", или определите собственное пользовательское название.

- "Paper Size" (Формат бумаги) (например: Letter, A4, Statement)

Для автоматического изменения значения параметра "Paper Size" (Формат бумаги) для данного лотка загрузите в него бумагу другого формата. Параметр "Paper Size" в многоцелевом устройстве подачи не определяется автоматически; его требуется задать вручную в меню "Paper Size" (Формат бумаги).




**ПРЕДУПРЕЖДЕНИЕ. Возможность повреждения:** Не следует задавать название типа бумаги, которое не соответствует типу бумаги, загруженной в лоток. Указанное значение "Paper Type" (Тип бумаги) определяет температуру термоблока. При выборе ненадлежащего значения "Paper Type" (Тип бумаги) обработка бумаги может быть выполнена неверно.

## Связывание выходных лотков

Стандартный выходной лоток вмещает до 350 листов или 550 листов бумаги плотностью 20 фунтов в зависимости от модели принтера. Если требуется дополнительная емкость на выходе, можно приобрести дополнительные выходные лотки.

**Примечание.** Не все выходные лотки поддерживают все форматы и типы бумаги.

Связывание выходных лотков позволяет создать единый источник выхода, чтобы принтер автоматически переключался на следующий доступный выходной лоток.

- 1 Убедитесь, что принтер включен и отображается сообщение **Готов**.
- 2 На панели управления принтера нажмите кнопку .
- 3 С помощью кнопок со стрелками выберите пункт  **Меню "Бумага"**, а затем нажмите кнопку .

- 4 С помощью кнопок со стрелками выберите пункт  **Настройка лотка**, а затем нажмите кнопку .
- 5 С помощью кнопок со стрелками выберите нужный лоток, а затем нажмите кнопку .
- 6 С помощью кнопок со стрелками выберите пункт  **Режим выходных лотков**, а затем нажмите кнопку .
- 7 С помощью кнопок со стрелками выберите пункт  **Связь**, а затем нажмите кнопку .

## Изменение имени Пользовательский тип <x>

Чтобы определить название, отличное от "Пользовательский тип <x>" для каждого загруженного типа пользовательской бумаги, можно воспользоваться встроенным веб-сервером или MarkVision™. После изменения имени Пользовательский тип <x> в меню вместо него отображается новое имя.

Для изменения имени Custom Type <x> (Польз. тип <x>) из встроенного веб-сервера выполните следующие действия.

- 1 В поле адреса в обозревателе введите IP-адрес принтера.  
**Примечание.** Если IP-адрес принтера неизвестен, распечатайте страницу настроек сети и в разделе TCP/IP найдите IP-адрес принтера.
- 2 Выберите **Настройка**.
- 3 В разделе "Параметры по умолчанию" выберите **Меню "Бумага"**.
- 4 Выберите **Пользовательские имена**.
- 5 Введите название типа бумаги в поле "Пользовательское имя <x>".  
**Примечание.** Это пользовательское имя заменяет имя пользовательского типа <x> в меню Custom Types (Пользовательские типы) и Paper Size/Type (Формат/тип бумаги).
- 6 Нажмите кнопку **Submit**.
- 7 Выберите **Пользовательские типы**.  
Появится сообщение **Пользовательские типы**, а затем пользовательское название.
- 8 Выберите параметр "Тип бумаги" в списке рядом с пользовательским названием.
- 9 Нажмите кнопку **Submit**.

# Инструкции по работе с бумагой и специальными материалами для печати

## Инструкции по использованию бумаги

### Характеристики бумаги

В этом разделе представлены характеристики бумаги, влияющие на качество и надежность печати. При приобретении новых партий бумаги принимайте во внимание следующие характеристики.

**Примечание.** Для получения дополнительных сведений о печати карточек и этикеток см. *руководство по печати на карточках и этикетках*, доступное на веб-узле Lexmark по адресу: [www.lexmark.com/publications](http://www.lexmark.com/publications).

### Плотность

Принтер поддерживает автоматическую подачу бумаги плотностью 60-176 г/м<sup>2</sup> (16-47 фунтов) с продольным расположением волокон. Бумага плотностью меньше, чем 60 г/м<sup>2</sup> (16 фунтов) может быть недостаточно жесткой для правильной подачи, в результате могут возникать замятия. Для обеспечения наилучшей производительности используйте бумагу с продольным расположением волокон плотностью 75 г/м<sup>2</sup> (20 фунтов). Бумага формата меньше, чем 182 x 257 мм (7,2 x 10,1 дюйма), должна иметь плотность 90 г/м<sup>2</sup> (24 фунта) или более.

### Скручивание

Под скручиванием понимается подверженность материала для печати скручиванию по краям. Чрезмерное скручивание может приводить к неполадкам подачи бумаги. Материал может скручиваться при прохождении через принтер в результате воздействия высоких температур. Вероятность скручивания перед печатью и неполадок при подаче возрастает при хранении бумаги без упаковки в условиях повышенной и пониженной температуры, а также повышенной и пониженной влажности (в том числе в лотке для бумаги).

### Гладкость

Степень гладкости бумаги напрямую влияет на качество печати. Если бумага слишком грубая, тонер может не закрепляться на ней. Если бумага слишком гладкая, возможны проблемы с подачей бумаги или качеством печати. Следует всегда использовать бумагу гладкостью 100-300 единиц по шкале Шеффилда; наивысшее качество печати обеспечивается, если гладкость составляет 150-250 единиц по шкале Шеффилда.

### Содержание влаги

Содержание влаги в бумаге влияет как на качество печати, так и на возможность ее правильной подачи в принтер. Не извлекайте бумагу из первоначальной упаковки до начала использования. Упаковка препятствует проникновению в бумагу влаги, снижающему ее качество.

Подготовьте бумагу к печати, храня ее 24-48 часов в первоначальной упаковке в условиях, идентичных условиям помещения, в котором установлен принтер. Если условия хранения или транспортировки бумаги значительно отличаются от условий, в которых работает принтер, следует увеличить этот срок на несколько суток. Для слишком плотной бумаги может потребоваться более длительный период подготовки.

## Направление волокон

Одной из характеристик бумаги является ориентация бумажных волокон на листе. Бумага может быть с *продольным расположением волокон* или *поперечным расположением волокон*.

Для бумаги плотностью 60-176 г/м<sup>2</sup> (16-47 фунтов) рекомендуется использовать бумагу с продольным расположением волокон. Рекомендуется, чтобы бумага плотностью выше 176 г/м<sup>2</sup> была с поперечной ориентацией волокон.

## Содержание волокон

Бумага высшего качества для ксерокопирования изготавливается из 100% древесной целлюлозы. Такой состав обеспечивает высокую устойчивость бумаги, что способствует снижению частоты неполадок при подаче и повышению качества печати. Бумага, содержащая волокна другого вида (например, хлопковые), может иметь характеристики, затрудняющие работу с бумагой.

Для получения дополнительной информации о бумаге, изготовленной из вторсырья, см. «Использование бумаги из вторсырья» на стр. 72.

## Недопустимая бумага

Результаты тестирования показали, что использование бумаги следующих типов на лазерных принтерах сопряжено с риском:

- Химически обработанная бумага, используемая для создания копий и не содержащая углерода, также называется *безуглеродной бумагой*
- Готовые печатные бланки с химическими веществами, которые могут приводить к загрязнению бумаги
- бланки, не выдерживающие нагревания до рабочей температуры термоблока принтера;
- Печатные бланки, требующие приводки (точного расположения печатного изображения на странице) толщиной более ±2,3 мм (±0,9 дюймов), например формы для оптического распознавания символов. В некоторых случаях можно скорректировать приводку с помощью программного приложения, чтобы обеспечить правильную печать на таких бланках.)
- Бумага с покрытием (бумага со стираемым покрытием для документов), синтетическая бумага, термобумага
- бумага с грубыми краями, с грубой поверхностью или с высоким тиснением, а также скрученная бумага;
- Бумага, изготовленная из вторсырья, которая не соответствует стандарту EN12281:2002 (европейского тестирования)
- Бумага плотностью менее 60 г/м<sup>2</sup> (16 фунтов)
- Несколько печатных бланков или документов

Для получения сведений о компании Lexmark посетите веб-узел [www.lexmark.com](http://www.lexmark.com). Общие сведения, связанные с ответственным отношением к окружающей среде, можно найти, перейдя по ссылке **Забота об экологии**.

## Выбор бумаги

Использование надлежащей бумаги позволяет избежать замятий и обеспечить бесперебойную работу принтера.

Во избежание замятий и низкого качества печати:

- *Обязательно* используйте новую неповрежденную бумагу.
- Перед загрузкой бумаги необходимо выяснить, какая сторона листов предназначена для печати. Эта информация обычно указывается на упаковке бумаги.
- *Не* используйте материалы, разрезанные или обрезанные вручную.
- *Не* загружайте в одно устройство подачи одновременно материалы различных форматов, плотности или типов – это вызывает замятие.
- *Не* используйте бумагу с покрытием, если она не предназначена для электрофотографической печати.

## Выбор готовых формуляров и бланков

При выборе печатных и фирменных бланков руководствуйтесь следующими рекомендациями:

- Бумага плотностью 60-90 г/м<sup>2</sup> (16-24 фунтов) должна быть с продольной ориентацией волокон.
- Печатайте только на печатных и фирменных бланках, изготовленных способом офсетной или фотомеханической печати.
- Не допускается использование бумаги с шероховатой поверхностью или рельефным тиснением.

Используйте бланки на бумаге, предназначенной для копировальных аппаратов, которые распечатаны с использованием термостойких чернил. Чернила должны выдерживать нагревание до температуры до 230 °C (446 °F) без расплавления или выделения вредных веществ. Используйте чернила, не вступающие в реакцию со смолой, содержащейся в тонере. Обычно этим требованиям соответствуют закрепленные окислением чернила и чернила на основе масла; нельзя использовать латексные чернила. Для получения информации о возможности печати на конкретной бумаге обратитесь к ее поставщику.

Предварительно отпечатанная бумага (например, фирменные бланки) должна выдерживать нагрев до температуры 230°C без оплавления или выделения вредных веществ.

## Использование бумаги из вторсырья

Поскольку компания Lexmark заботится о защите окружающей среды, она поддерживает использование офисной бумаги, изготовленной из вторсырья специально для лазерных (электрофотографических) принтеров.

Несмотря на то, что можно одинаково успешно использовать все виды бумаги, изготовленной из вторсырья, компания Lexmark постоянно проводит тестирование бумаги, представляющей собой бумагу меньшего формата, изготовленную из вторсырья, для копировальных аппаратов, которая предлагается на мировом рынке. Данное научное тестирование проводится строго и дисциплинированно. Учитываются многие факторы как отдельно, так и вместе взятые, включая следующие:

- Количество переработанных бытовых отходов (компания Lexmark производит тестирование материалов с содержанием переработанных бытовых отходов до 100%).
- Заданные условия по температуре и влажности (тестовые камеры имитируют климат по всему миру).

- Содержание влаги (деловые документы должны иметь низкое содержание влаги: 4-5%.)
- Соппротивление изгибу и соответствующая жесткость обеспечивают оптимальную подачу через принтер.
- Толщина (влияет на количество листов, которое можно загружать в лоток)
- Шероховатость поверхности (измеряется в единицах по шкале Шеффилда, влияет на четкость печати, а также на качество термозакрепления тонера на бумаге)
- Поверхностное трение (определяет, насколько легко отделяются листы друг от друга)
- Расположение и форма волокон (влияет на скручивание, что также влияет на механику поведения бумаги при прохождении ее через принтер)
- Яркость и текстура (внешний вид и восприятие)

Бумага, изготовленная из вторсырья, стала еще лучше; однако содержание переработанных отходов в бумаге влияет на степень контроля над наличием посторонних частиц. Несмотря на то, что бумага, изготовленная из вторсырья, позволяет выполнять печать с минимальным ущербом для окружающей среды, она все же не идеальная. Производство энергии, которая необходима для удаления чернил и добавок, таких как красители и “клей”, часто сопровождается выделением большего объема парниковых газов, чем при обычном производстве бумаги. Однако переработка бумаги позволяет лучше распоряжаться ресурсами в целом.

Корпорация Lexmark проявляет заинтересованность к ответственному использованию бумаги в целом на основе оценки жизненного цикла своих продуктов. Чтобы лучше понять, какое воздействие оказывают принтеры на окружающую среду, компания провела несколько оценок жизненного цикла и выяснила, что бумага является главным источником (до 80%) выброса углекислого газа на всем протяжении жизненного цикла устройства (от его разработки до окончания срока службы). Это обусловлено тем, что процесс изготовления бумаги является очень энергозатратным.

Таким образом, компания Lexmark старается научить пользователей и партнеров сократить влияние бумаги. Один из способов сокращения подобного влияния заключается в использовании бумаги, изготовленной из вторсырья. Другой подразумевает сокращение излишнего и ненужного потребления бумаги. Компания Lexmark обладает всеми возможностями, чтобы сократить отходы, возникающие в процессе печати и копирования. Кроме того, компания рекомендует покупать бумагу у тех поставщиков, которые демонстрируют свое ответственное отношение к охране лесов.

Компания Lexmark не дает рекомендаций конкретных поставщиков, однако ведет список продуктов заменителей. Однако следующие рекомендации по выбору бумаги помогут уменьшить воздействие печати на экологию:

- 1** Уменьшите потребление бумаги.
- 2** Обращайте внимание на происхождение древесного волокна. Приобретайте бумагу и поставщиков, обладающих сертификацией Совета по разумному использованию лесных ресурсов (FSC) или по программе по поддержке сертификации лесов (PEFC). Данные сертификации гарантируют, что изготовитель бумаги использует древесную массу от лесозаготовительных компаний, демонстрирующих ответственное экологическое и социальное отношение к лесам.
- 3** Выберите бумагу, которая лучше всего подходит для потребностей в печати: обычная сертифицированная бумага плотностью 75 или 80 г/м<sup>2</sup>, бумага меньшей плотности или бумага, изготовленная из вторсырья.

## Хранение бумаги

Во избежание замятий и неравномерного качества печати придерживайтесь приведенных ниже рекомендаций по хранению бумаги.

- Для достижения наилучших результатов храните бумагу при температуре 21°C и относительной влажности 40%. Изготовители этикеток, как правило, рекомендуют печатать при температуре от 18 до 24°C и относительной влажности от 40 до 60%.
- Не храните бумагу на полу; храните ее на стеллажах или полках, по возможности в картонных коробках.
- Отдельные стопки храните на горизонтальной поверхности.
- Не кладите на стопки бумаги посторонние предметы.

## Поддерживаемые форматы, типы и плотность бумаги

В следующих таблицах приведена информация о стандартных и дополнительных устройствах подачи бумаги, включая сведения о поддерживаемых типах бумаги.

**Примечание.** Если формат бумаги отсутствует в списке, выберите ближайший *больший* формат.

Для получения сведений о карточках и этикетках см. *Руководство по печати на карточках и этикетках* на веб-узле Lexmark.

### Форматы бумаги, поддерживаемые принтером

**Примечание.** Дополнительный универсально настраиваемый лоток подачи на 250 листов предназначен для форматов меньше A5, например каталожных карточек.

Формат бумаги	Размеры	Лотки на 250 или 550 листов (стандартный или дополнительный)	Дополнительный лоток на 2000 листов	Многоцелевое устройство подачи	Устройство двусторонней печати
A4	210 x 297 мм (8,3 x 11,7 дюйма)	✓	✓	✓	✓
A5	148 x 210 мм (5,8 x 8,3 дюйма)	✓	✗	✓	✓
A6 <sup>1,2</sup>	105 x 148 мм (4,1 x 5,8 дюйма)	✗	✗	✓	✗
JIS B5	182 x 257 мм (7,2 x 10,1 дюйма)	✓	✗	✓	✓

<sup>1</sup> Этот формат отображается в меню "Формат бумаги", только когда параметр "Распознавание формата в лотке подачи" отключен. За подробными сведениями обратитесь в службу поддержки пользователей.

<sup>2</sup> Этот формат поддерживает только стандартный выходной лоток.

<sup>3</sup> Если установлен этот параметр, для страницы используется формат 216 x 356 мм (8,5 x 14 дюймов), если в приложении не указан другой формат.

<sup>4</sup> Для двусторонней печати ширина бумаги формата Universal должна быть от 148 мм (5,8 дюйма) до 216 мм (8,5 дюйма), а длина - от 182 мм (7,2 дюйма) до 356 мм (14 дюймов).

Формат бумаги	Размеры	Лотки на 250 или 550 листов (стандартный или дополнительный)	Дополнительный лоток на 2000 листов	Многоцелевое устройство подачи	Устройство двусторонней печати
<b>Letter</b>	216 x 279 мм (8,5 x 11 дюймов)	✓	✓	✓	✓
<b>Legal</b>	216 x 356 мм (8,5 x 14 дюймов)	✓	✓	✓	✓
<b>Executive</b>	184 x 267 мм (7,3 x 10,5 дюйма)	✓	X	✓	✓
<b>Oficio<sup>1</sup></b>	216 x 340 мм (8,5 x 13,4 дюймов)	✓	X	✓	✓
<b>Folio<sup>1</sup></b>	216 x 330 мм (8,5 x 13 дюймов)	✓	X	✓	✓
<b>Statement<sup>1</sup></b>	140 x 216 мм (5,5 x 8,5 дюйма)	✓	X	✓	X
<b>Universal<sup>3,4</sup></b>	от 138 x 210 мм (5,5 x 8,3 дюйма) до 216 x 356 мм (8,5 x 14 дюймов)	✓	X	✓	X
	от 70 x 127 мм (2,8 x 5 дюймов) до 216 x 356 мм (8,5 x 14 дюймов)	X	X	✓	X
	от 148 x 182 мм (5,8 x 7,2 дюйма) до 216 x 356 мм (8,5 x 14 дюймов)	✓	X	✓	✓
<b>Конверт 7 3/4 (Monarch)</b>	98 x 191 мм (3,9 x 7,5 дюймов)	X	X	✓	X
<b>Конверт 9</b>	98 x 225 мм (3,9 x 8,9 дюйма)	X	X	✓	X
<b>Конверт 10</b>	105 x 241 мм (4,1 x 9,5 дюйма)	X	X	✓	X
<b>Конверт DL</b>	110 x 220 мм (4,3 x 8,7 дюймов)	X	X	✓	X
<b>Другой конверт</b>	от 98 x 162 мм (3,9 x 6,4 дюйма) до 176 x 250 мм (6,9 x 9,8 дюйма)	X	X	✓	X

<sup>1</sup> Этот формат отображается в меню "Формат бумаги", только когда параметр "Распознавание формата в лотке подачи" отключен. За подробными сведениями обратитесь в службу поддержки пользователей.

<sup>2</sup> Этот формат поддерживает только стандартный выходной лоток.

<sup>3</sup> Если установлен этот параметр, для страницы используется формат 216 x 356 мм (8,5 x 14 дюймов), если в приложении не указан другой формат.

<sup>4</sup> Для двусторонней печати ширина бумаги формата Universal должна быть от 148 мм (5,8 дюйма) до 216 мм (8,5 дюйма), а длина - от 182 мм (7,2 дюйма) до 356 мм (14 дюймов).

## Типы и плотность бумаги, поддерживаемые принтером

Принтер поддерживает бумагу плотностью 60-176 г/м<sup>2</sup> (16-47 фунтов). Устройство двусторонней печати поддерживает бумагу плотностью 63-170 г/м<sup>2</sup> (17-45 фунтов).

Тип бумаги	Лотки на 250 или 550 листов (стандартный или дополнительный)	Дополнительный лоток на 2000 листов	Многоцелевое устройство подачи	Устройство двусторонней печати
<b>Бумага</b> <ul style="list-style-type: none"> <li>• Обычная</li> <li>• Бум. для докум.</li> <li>• Цветная</li> <li>• Пользоват.</li> <li>• Фирменный бланк</li> <li>• Тонкая</li> <li>• Плотная</li> <li>• Печатный бланк</li> <li>• Шероховатая/Хлопковая</li> <li>• Бум из вторсыр</li> </ul>	✓	✓	✓	✓
<b>Карточки</b>	✓	✓	✓	✓
<b>Конверты</b>	✗	✗	✓	✗
<b>Этикетки</b> <sup>1</sup> <ul style="list-style-type: none"> <li>• Бумага</li> <li>• Виниловые</li> </ul>	✓	✓	✓	✓
<b>Прозрачные пленки</b>	✓	✓	✓	✓

<sup>1</sup> Для печати этикеток требуется специальное устройство очистки блока термического закрепления для этикеток, которое поставляется со специальным картриджем для печати этикеток.

## Поддерживаемые выходными лотками типы и плотность бумаги

Данная таблица служит для определения возможных выходных устройств для заданий на печать, в которых используются поддерживаемые типы и плотности бумаги. Емкость каждого выходного лотка указана в скобках. Расчет емкости произведен для бумаги плотностью 75г/м<sup>2</sup> (2<sup>0</sup> фунтов).

Брошюровщик поддерживает бумагу плотностью 60-176 г/м<sup>2</sup> (16-47 фунтов).

Тип бумаги	Стандартный выходной лоток (350 или 550 листов)	Дополнительное устройство		
		Раскладной лоток выдачи (550 листов) или выходной укладчик большой емкости (1850 листов)	5-лотковый почтовый ящик (500 листов) <sup>1</sup>	Брошюровщик StapleSmart II (500 листов) <sup>2</sup>
<b>Бумага</b> <ul style="list-style-type: none"> <li>• Обычная</li> <li>• Бум. для докум.</li> <li>• Цветная</li> <li>• Пользоват.</li> <li>• Фирменный бланк</li> <li>• Тонкая</li> <li>• Плотная</li> <li>• Печатный бланк</li> <li>• Шероховатая/Хлопковая</li> <li>• Бум из вторсыр</li> </ul>	✓	✓	✓	✓
<b>Карточки</b>	✓	✓	✗	✗
<b>Конверты</b>	✓	✓	✗	✗
<b>Этикетки</b> <sup>3</sup> <ul style="list-style-type: none"> <li>• Бумага</li> <li>• Виниловые</li> </ul>	✓	✓	✗	✗
<b>Прозрачные пленки</b>	✓	✓	✗	✗

<sup>1</sup> Поддерживает бумагу 60-90 г/м<sup>2</sup> (16-24 фунта).

<sup>2</sup> Не более 50 листов плотностью 75 г/м<sup>2</sup> (20 фунтов) для скрепления. С плотной бумагой результаты могут быть другими.

<sup>3</sup> Для печати этикеток требуется специальное устройство очистки блока термического закрепления для этикеток, которое поставляется со специальным картриджем для печати этикеток.

# Печать

В этой главе содержатся сведения о процедуре печати, отчетах принтера и отмене заданий. Надежность печати документов зависит от выбора бумаги и специальных материалов для печати, а также от обращения с ними. Для получения дополнительных сведений см. разделы «Предотвращение замятия материалов для печати» на стр. 89 и «Хранение бумаги» на стр. 74.

## Печать документа

- 1 В меню "Бумага" на панели управления принтера задайте формат и тип бумаги в соответствии с загруженной бумагой.
- 2 Отправьте задание на печать:

### Для пользователей Windows

- а Открыв документ, выберите **Файл > Печать**.
- б Нажмите кнопку **Свойства, Параметры** или **Настройка**, а затем настройте параметры, как необходимо.

**Примечание.** Чтобы выполнить печать на бумаге определенного формата или типа, настройте параметры формата или типа бумаги в соответствии с загруженной бумагой или выберите соответствующий лоток или устройство подачи.

- в Нажмите кнопку **ОК**, а затем нажмите кнопку **Печать**.

### Для пользователей Macintosh

- а Настройте параметры в диалоговом окне "Page Setup".
  - 1 Открыв документ, выберите **File > Page Setup**.
  - 2 Выберите формат бумаги или создайте пользовательский формат, соответствующий загруженной бумаге.
  - 3 Нажмите кнопку **ОК**.
- б Настройте параметры в диалоговом окне Print.
  - 1 Открыв документ, выберите **File > Print**.  
Если необходимо, щелкните значок в виде треугольника, чтобы отобразить дополнительные параметры.
  - 2 В диалоговом окне Print и раскрывающихся меню настройте параметры, как необходимо.

**Примечание.** Чтобы выполнить печать на бумаге определенного типа, настройте параметр типа бумаги в соответствии с загруженной бумагой или выберите соответствующий лоток или устройство подачи.

- 3 Нажмите кнопку **Print**.

## Печать на специальных материалах

### Советы по использованию фирменных бланков

- Используйте фирменные бланки, предназначенные для лазерных принтеров.
- Перед закупкой больших партий фирменных бланков обязательно выполните пробную печать.
- Во избежание слипания фирменных бланков пролистайте стопку перед загрузкой.
- При печати на фирменных бланках важно соблюдать ориентацию страницы. Дополнительные сведения о загрузке фирменных бланков см. в разделе
  - «Загрузка бумаги в стандартный или дополнительный лоток на 250 или 550 листов» на стр. 56
  - «Загрузка бумаги в лоток на 2000 листов» на стр. 59
  - «Загрузка многоцелевого устройства подачи» на стр. 63

### Советы по использованию прозрачных пленок

Перед закупкой больших партий прозрачных пленок обязательно выполните пробную печать на этих прозрачных пленках.

При печати на прозрачных пленках соблюдайте следующие требования.

- Для подачи прозрачных пленок можно использовать лоток на 250 листов, лоток на 550 листов или многоцелевое устройство подачи.
- Используйте прозрачные пленки, предназначенные для лазерных принтеров. Уточните у изготовителя или поставщика, выдерживают ли прозрачные пленки нагревание до температуры 230°C без оплавления, обесцвечивания, деформации и выделения вредных веществ.
- Следует использовать прозрачные пленки плотностью 138-146 г/м<sup>2</sup> (37-39 фунтов).
- Во избежание ухудшения качества печати не оставляйте следы пальцев на прозрачных пленках.
- Во избежание слипания прозрачных пленок пролистайте стопку перед загрузкой.
- Рекомендуется печатать на прозрачных пленках Lexmark с номерами по каталогу 70X7240 (формат Letter) и 12A5010 (формат A4).

### Советы по использованию конвертов

Перед закупкой больших партий конвертов обязательно выполните пробную печать на этих конвертах.

При печати на конвертах соблюдайте следующие требования.

- Для подачи конвертов можно использовать многоцелевое устройство подачи или дополнительное устройство подачи конвертов.
- Задайте тип бумаги и размеры конверта.
- Используйте конверты, предназначенные для лазерных принтеров. Уточните у изготовителя или поставщика, выдерживают ли конверты нагревание до температуры 230°C без запечатывания, образования складок, чрезмерного скручивания и выделения вредных веществ.

- Для обеспечения наилучшей производительности используйте конверты, изготовленные из бумаги плотностью 90 г/м<sup>2</sup>, (вес пачки 10,89 кг/24 фунта ). Можно использовать конверты из бумаги плотностью до 105 г/м<sup>2</sup> (пачка 12,7/28 фунтов ), если содержание хлопка в бумаге не превышает 25 %. Плотность конвертов из хлопковой бумаги не должна превышать 90 г/м<sup>2</sup> (пачка бумаги 10,89 кг/24 фунта ).
- Печатайте только на новых конвертах.
- Для получения оптимальных результатов и снижения вероятности замятия бумаги не используйте следующие конверты:
  - чрезмерно скрученные или изогнутые;
  - слипшиеся или поврежденные;
  - с окнами, отверстиями, перфорацией, вырезами или тиснением;
  - с металлическими скрепками, проволочными стяжками или планками на сгибах;
  - с застегками и зажимами;
  - с наклеенными марками;
  - с выступающей клейкой полосой (при закрытом клапане);
  - с закругленными углами;
  - с грубой, волнистой или накладной отделкой.
- Отрегулируйте положение направляющей ширины по ширине конвертов.

**Примечание.** При высокой влажности (более 60%) высокая температура печати может привести к образованию складок или запечатыванию конвертов.

## Советы по использованию этикеток

Перед закупкой больших партий этикеток обязательно выполните пробную печать на этих этикетках.

### Примечания.

- Поддерживаются следующие типы материалов: бумага, двухрулонные, полиэстеровые и виниловые этикетки.
- При использовании устройства двусторонней печати, поддерживаются специальные, интегрированные и двухрулонные бумажные этикетки.
- Для печати этикеток требуется специальное устройство очистки блока термического закрепления для этикеток, которое поставляется со специальным картриджем для печати этикеток. Для получения дополнительной информации см. раздел «Заказ расходных материалов» на стр. 183.

Для получения дополнительных сведений о печати этикеток, характеристиках и конструкции см. *руководство по печати на карточках и этикетках*, доступное на веб-узле Lexmark по адресу [www.lexmark.com/publications](http://www.lexmark.com/publications).

При печати на этикетках соблюдайте следующие требования.

- Для подачи этикеток можно использовать лоток на 250 листов, лоток на 550 листов или многоцелевое устройство подачи.
- Печатайте на этикетках, специально предназначенных для лазерных принтеров. Уточните у изготовителя или поставщика следующее.
  - Выдерживают ли этикетки 230°C (446°F) без запечатывания, чрезмерного скручивания, образования складок и выделения вредных веществ.
  - Выдерживают ли клейкое вещество, сторона для печати и верхний слой давление до 25 фунтов на кв. дюйм (172 кПа) без расслоения, расплывания по краям или выделения опасных газов.
- Не печатайте на этикетках со скользкой подложкой.
- Используйте целые листы для печати этикеток. При использовании нецелых листов возможно отслаивание этикеток в процессе печати и образование замятий. Кроме того, неполные листы с этикетками загрязняют принтер и картридж клеем, что может привести к аннулированию гарантии на принтер и картридж.
- Не используйте этикетки с выступающим клеящим покрытием.
- Не следует выполнять печать на расстоянии менее чем 1 мм (0,04 дюйма) от края этикетки, перфорации или между высечками на этикетке.
- Убедитесь, что клейкая подложка не совпадает с краем листа. Рекомендуется применять зонное нанесение клея, при котором расстояние между клеящей областью и кромкой бумаги составляло бы не менее 1 мм (0,04 дюйма). Повреждение принтера клеящим веществом может привести к аннулированию гарантии.
- Если это невозможно, удалите полосу шириной 1,6мм (0,06 дюйма) на передней и приводной кромке бумаги и используйте клей, который не течет.
- Предпочтительной является книжная ориентация страниц, особенно при печати штрих-кодов.

## Советы по печати на карточках

Карточки - это плотный однослойный материал для печати. Он обладает целым набором свойств (например, содержание влаги, толщина и текстура), которые существенно влияют на качество печати. Обязательно проконтролируйте печать на образцах карточек, прежде чем закупать большие партии.

При печати на карточках соблюдайте следующие требования.

- Для подачи карточек можно использовать лоток на 250 листов, лоток на 550 листов или многоцелевое устройство подачи.
- Убедитесь в том, что для параметра "Тип бумаги" выбрано значение "Карточки".
- Выберите необходимое значение для параметра "Фактура бумаги".
- Помните, что типографическая печать, перфорация и складки могут существенно ухудшить качество печати, вызвать неполадки при подаче и замятие бумаги.
- Выясните у изготовителя или поставщика, выдерживают ли карточки температуру до 230°C (446°F) без выделения вредных веществ.
- Не используйте готовые карточки, изготовленные с использованием химических веществ, которые могут загрязнить детали принтера. Ранее напечатанный на карточках рисунок может выделять полужидкие и летучие вещества внутри принтера.
- По возможности следует использовать карточки с поперечным расположением волокон.

## Печать конфиденциальных и других отложенных заданий

### Отложенные задания в памяти принтера

При отправке задания на принтер можно настроить хранение задания в памяти принтера до тех пор, пока оно не будет запущено с панели управления принтера. Все задания печати, которые могут инициироваться пользователем на принтере, называются *отложенными*.

**Примечание.** Конфиденциальные задания, задания с проверкой, резервирование и повтором можно удалить, если принтеру потребуется дополнительная память для обработки дополнительных отложенных заданий.

Тип задания	Описание
Конфиденциально	При отправке конфиденциального задания на печать на принтер необходимо создать на компьютере PIN-код. PIN-код должен состоять из четырех цифр 0–9. Задание сохраняется в памяти принтера до тех пор, пока на панели управления принтера не будет введен PIN-код с последующей печатью или удалением задания.
С проверкой	При передаче на принтер задания на печать с проверкой распечатывается одна копия, а остальные копии сохраняются в памяти принтера. Режим печати с проверкой позволяет проверить качество печати первой копии перед печатью остальных копий. По завершении печати всех копий задание автоматически удаляется из памяти принтера.
С резервированием	При передаче задания на печать с резервированием немедленная печать этого задания на принтере не выполняется. Задание сохраняется в памяти и может быть распечатано позднее. Задание хранится в памяти до тех пор, пока оно не будет удалено из меню "Отложенные задания".
С повтором	При отправке задания на печать с повтором принтер распечатывает все запрошенные копии задания и сохраняет задание в памяти, чтобы впоследствии можно было напечатать дополнительные копии. Дополнительные копии можно распечатывать до тех пор, пока задание хранится в памяти принтера.

Другие типы отложенных заданий включают:

- Профили из различных источников, включая Lexmark Document Solutions Suite (LDSS)
- Формы из киоска
- Закладки
- Нераспечатанные задания, которые называются *сохраненными*

### Печать конфиденциальных и других отложенных заданий

**Примечание.** По завершении печати конфиденциального задания или задания на печать с проверкой это задание автоматически удаляется из памяти принтера. Задания на печать с резервированием и на печать с повтором сохраняются в памяти принтера до их удаления пользователем.

#### Для пользователей Windows

- 1 Открыв документ, выберите **Файл >Печать**.
- 2 Нажмите кнопку **Свойства, Параметры** или **Настройка**.

- 3 Щелкните **Другие Параметры**, а затем выберите параметр **Отложенная печать**.
  - 4 Выберите тип задания (Конфиденциальное, С резервированием, С повтором или С проверкой), а затем назначьте имя пользователя. В случае конфиденциального задания необходимо также ввести четырехзначный PIN-код.
  - 5 Нажмите кнопку **ОК** или **Печать**, а затем перейдите к принтеру, чтобы запустить задание.
  - 6 На панели управления принтера с помощью кнопок со стрелками выберите параметр **Отложенные задания**, а затем нажмите кнопку
  - 7 Нажимайте кнопку со стрелкой вниз до тех пор, пока не появится  рядом с необходимым именем пользователя, а затем нажмите кнопку
  - 8 С помощью кнопок со стрелками отобразите значок  рядом с типом или именем задания, а затем нажмите кнопку .  
Если выбрано имя задания, перейдите к шаг 11 на стр. 83.
  - 9 После выбора типа задания с помощью клавиатуры введите PIN-код.  
При вводе неверного PIN-кода отображается экран "Недопустимый PIN".
    - Чтобы повторно ввести PIN-код, убедитесь, что отображается сообщение  **Повторите попытку**, а затем нажмите кнопку .
    - Чтобы отменить PIN-код, нажимайте кнопки со стрелками, пока не появится надпись  **Отмена**, а затем нажмите кнопку .
  - 10 С помощью кнопок со стрелками отобразите значок  рядом с заданием, которое необходимо напечатать, а затем нажмите кнопку .
  - 11 С помощью кнопок со стрелками отобразите значок  рядом с необходимым числом распечатываемых копий, а затем нажмите кнопку .
- Примечание.** При необходимости введите число с помощью клавиатуры.

### Для пользователей Macintosh

- 1 Открыв документ, выберите **File > Print**.  
Если необходимо, щелкните значок в виде треугольника, чтобы отобразить дополнительные параметры.
- 2 В раскрывающемся меню параметров печати или Copies & Pages выберите пункт **Job Routing**.
- 3 Выберите тип задания (Конфиденциальное, С резервированием, С повтором или С проверкой), а затем назначьте имя пользователя. В случае конфиденциального задания необходимо также ввести четырехзначный PIN-код.
- 4 Нажмите кнопку **ОК** или **Печать**, а затем перейдите к принтеру, чтобы запустить задание.
- 5 На панели управления принтера с помощью кнопок со стрелками выберите параметр **Отложенные задания**, а затем нажмите кнопку
- 6 Нажимайте кнопку со стрелкой вниз до тех пор, пока не появится  рядом с необходимым именем пользователя, а затем нажмите кнопку .

- 7 С помощью кнопок со стрелками отобразите значок ✓ рядом с типом или именем задания, а затем нажмите кнопку .
- Если выбрано имя задания, перейдите к шаг 10 на стр. 84.
- 8 После выбора типа задания с помощью клавиатуры введите PIN-код.  
При вводе неверного PIN-кода отображается экран "Недопустимый PIN".
- Чтобы повторно ввести PIN-код, убедитесь, что отображается сообщение ✓ **Повторите попытку**, а затем нажмите кнопку .
  - Чтобы отменить PIN-код, нажимайте кнопки со стрелками, пока не появится надпись ✓ **Отмена**, а затем нажмите кнопку .
- 9 С помощью кнопок со стрелками отобразите значок ✓ рядом с заданием, которое необходимо напечатать, а затем нажмите кнопку .
- 10 С помощью кнопок со стрелками отобразите значок ✓ рядом с необходимым числом распечатываемых копий, а затем нажмите кнопку .
- Примечание.** При необходимости введите число с помощью клавиатуры.

## Печать с флэш-диска

Порт USB расположен на панели управления принтера. Вставьте флэш-диск, чтобы вывести на печать поддерживаемые типы файлов. Поддерживаемые типы файлов: .pdf, .gif, .jpeg, .jpg, .bmp, .png, .tiff, .tif, .psx, .xps и .dcs.

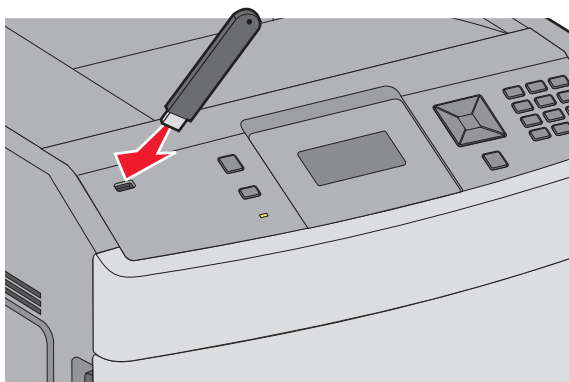
Многие флэш-диски проходят тестирование на совместимость с принтером. Для получения сведений посетите веб-узел Lexmark по адресу: [www.lexmark.com](http://www.lexmark.com).

### Примечания.

- Высокоскоростные флэш-диски должны соответствовать скоростным стандартам USB. Флэш-диски, соответствующие низкоскоростным возможностям USB, не поддерживаются.
- Флэш-диски должны поддерживать FAT-систему (*File Allocation Tables*). Флэш-диски в формате NTFS (*New Technology File System*) или другой файловой системы не поддерживаются.
- Перед выводом на печать шифрованного файла .pdf введите его пароль, указанный на панели управления принтера.
- Пользователь не может выполнять печать файлов, на печать которых он не обладает полномочиями.

Печать с флэш-диска

- 1 Убедитесь, что принтер включен и отображается сообщение **Готов**.
- 2 Вставьте флэш-диск в USB-порт на передней панели принтера.



### Примечания.

- Если флэш-диск вставить, когда принтер не готов к работе, например, при замятии бумаги, то принтер игнорирует диск.
- Если флэш-диск вставить во время печати, то отобразится индикация **Принтер выполняет другое задание**. По завершении задания, возможно, потребуется просмотреть список отложенных заданий, чтобы распечатать документы с флэш-диска.

- 3 Нажмите и удерживайте кнопку со стрелкой вниз, пока рядом с требуемым документом не отобразится ✓, затем нажмите .

**Примечание.** Папки, найденные на флэш-диске, отображаются в виде папок. Имена файлов отображаются с расширениями, например, .jpg.

- 4 Нажмите кнопку , чтобы напечатать одну копию, или введите нужное количество копий с клавиатуры, затем нажмите кнопку , чтобы начать печать.


**Примечание.** Не вынимайте флэш-диск из принтера, пока документ не будет полностью распечатан.

Если оставить флэш-диск в принтере, то, даже закрыв начальный экран меню USB, можно будет распечатывать файлы .pdf флэш-диска как отложенные задания.

## Печать информационных страниц


### Печать списка образцов шрифтов

Для печати образцов шрифтов, доступных в данный момент на принтере, выполните следующие действия.

- 1 Убедитесь, что принтер включен и отображается сообщение **Готов**.
- 2 На панели управления принтера нажмите кнопку .
- 3 С помощью кнопок со стрелками выберите пункт ✓ **Отчеты**, а затем нажмите кнопку .
- 4 С помощью кнопок со стрелками выберите пункт ✓ **Печать шрифтов**, а затем нажмите кнопку .
- 5 Нажимайте кнопки со стрелками до тех пор, пока не появится ✓ рядом с пунктом **Шрифты PCL**, **Шрифты PostScript** или **Шрифты PPDS**, а затем нажмите кнопку .


### Печать списка каталогов

В списке каталогов отображаются ресурсы, хранящихся во флэш-памяти или на жестком диске.

- 1 Убедитесь, что принтер включен и отображается сообщение **Готов**.
- 2 На панели управления принтера нажмите кнопку .
- 3 С помощью кнопок со стрелками выберите пункт ✓ **Отчеты**, а затем нажмите кнопку .
- 4 С помощью кнопок со стрелками выберите пункт ✓ **Распечатать каталог**, а затем нажмите кнопку .

## Печать страниц тестирования качества печати

Печать страниц тестирования качества печати позволяет уточнить причины ухудшения качества печати.


- 1 Выключите принтер.
- 2 При включении принтера нажмите и удерживайте кнопки  и .
- 3 Отпустите кнопки, когда отобразятся часы, и подождите, пока появится меню **КОНФИГУРАЦИЯ**.
- 4 С помощью кнопок со стрелками выберите пункт  **Печать страниц проверки качества**, а затем нажмите кнопку .
- Распечатываются страницы тестирования качества печати.
- 5 С помощью кнопок со стрелками выберите пункт  **Выход из меню**, а затем нажмите кнопку .
- На дисплее на некоторое время появится надпись **Перезагрузка принтера**, затем отобразятся часы и надпись **Готов**.

## Отмена задания на печать

### Отмена задания печати с помощью панели управления принтером

Если выполняется форматирование или печать задания и в первой строке дисплея отображается сообщение **Отмена задания**:


- 1 С помощью кнопок со стрелками выберите пункт  **Отмена**.  
Появится список заданий на печать.
- 2 С помощью кнопок со стрелками отобразите значок  рядом с заданием, которое необходимо отменить, а затем нажмите кнопку .

**Примечание.** После отправки задания на печать его можно легко отменить, нажав кнопку . На экране появится сообщение **Остановлено**. С помощью кнопок со стрелками выберите пункт  **Отмена задания**, а затем нажмите кнопку .

### Отмена задания печати с компьютера

Чтобы отменить задание на печать, выполните одно из следующих действий.

#### Для пользователей Windows

- 1 Щелкните  или нажмите кнопку **Пуск** и выберите пункт **Выполнить**.
- 2 В поле "Начать поиск" или в окне "Запуск программы" введите `control printers`.
- 3 Нажмите **ВВОД** или нажмите **ОК**.  
Откроется папка принтеров.

4 Дважды нажмите мышью на значке принтера.

5 Выберите задание для отмены.

6 Нажмите клавишу **Delete** на клавиатуре.

На панели задач Windows:

После передачи задания на печать в правом углу панели задач отображается небольшой значок принтера.

1 Дважды нажмите мышью на значке принтера.

В окне принтера отображается список заданий на печать.

2 Выберите задание для отмены.

3 Нажмите клавишу **Delete** на клавиатуре.

### Для пользователей Macintosh

В Mac OS X версии 10.5 или более поздней:

1 В меню Apple выберите пункт **System Preferences**.

2 Выберите **Print & Fax**, а затем дважды щелкните значок принтера.

3 В окне принтера выберите задание, которое следует отменить.

4 На панели со значками в верхней части окна щелкните значок **Delete**.

В Mac OS X версии 10.4 или более ранней:

1 В меню Go выберите **Applications**.

2 Дважды щелкните **Utilities**, а затем дважды щелкните **Print Center** или **Printer Setup Utility**.

3 Дважды нажмите мышью на значке принтера.

4 В окне принтера выберите задание, которое следует отменить.

5 На панели со значками в верхней части окна щелкните значок **Delete**.

## Устранение замятий

Сообщение о замятии отображается на дисплее панели управления с указанием области в принтере, где произошло замятие. Если застряло несколько страниц, отображается количество застрявших страниц.

## Предотвращение замятия материалов для печати

Ниже перечислены рекомендации по предотвращению замятия материалов для печати.

### Рекомендации по эксплуатации лотков для бумаги

- Убедитесь в том, что бумага лежит ровно в лотке.
- Не отсоединяйте лотки от принтера во время печати.
- Не загружайте бумагу или специальные материалы в лотки, многоцелевое устройство подачи или устройство подачи конвертов, когда выполняется печать. Это необходимо сделать до начала печати или после запроса на загрузку.
- Не загружайте слишком много бумаги. Убедитесь в том, что высота стопки не превышает метки максимальной высоты.
- Убедитесь, что направляющие в лотках, многоцелевом устройстве подачи или устройстве подачи конвертов установлены правильно и не слишком прижаты к стопке бумаги или конвертов.
- После загрузки бумаги задвиньте лотки в принтер до упора.

### Рекомендации по использованию бумаги

- Используйте только рекомендованную бумагу или специальные материалы для печати. Для получения дополнительной информации см. раздел «Типы и плотность бумаги, поддерживаемые принтером» на стр. 76.
- Не загружайте в принтер измятую, покоробленную, влажную и скрученную бумагу.
- Перед загрузкой изогните стопку бумаги в разные стороны, пролистайте ее и выровняйте края.
- Не используйте материалы, разрезанные или обрезанные вручную.
- Не помещайте в одну стопку бумагу, различающуюся по формату, плотности или типу.
- Убедитесь в том, что все форматы и типы бумаги указаны правильно в меню на панели управления принтера.
- Следуйте рекомендациям изготовителя при хранении бумаги.

### Рекомендации по использованию конвертов

- Для уменьшения сморщивания используйте меню "Улучшение печати конвертов" в меню "Бумага".
- Не следует использовать конверты:
  - чрезмерно скрученные или изогнутые;
  - с окнами, отверстиями, перфорацией, вырезами или тиснением;
  - с металлическими скрепками, проволочными стяжками или планками на сгибах;
  - с застегками и зажимами;
  - с наклеенными марками;

- с выступающей клейкой полосой (при закрытом клапане);
- с закругленными углами;
- с грубой, волнистой или накладной отделкой.
- слипшиеся или поврежденные;

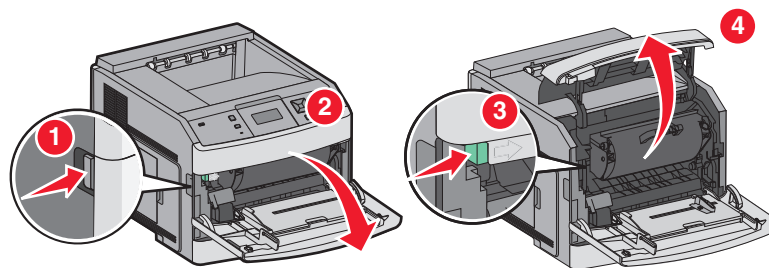
## Значение номеров в сообщениях о замятии бумаги и местоположение замятий

При возникновении замятия на дисплее отображается сообщение, в котором показано место замятия. Откройте дверцы и крышки и извлеките лотки для обеспечения доступа к замятиям. Чтобы закрыть сообщение о замятии бумаги, необходимо удалить всю застрявшую бумагу из тракта прохождения бумаги и нажать кнопку .

Номер замятия	Область
200–203, 230	Принтер
231–239	Дополнительное внешнее устройство двусторонней печати
241–245	Лотки подачи бумаги
250	Многоцелевое устройство подачи
260	Устройство подачи конвертов
271–279	Дополнительные выходные лотки
280–282	Брошюровщик StapleSmart II
283	Кассета со скобами

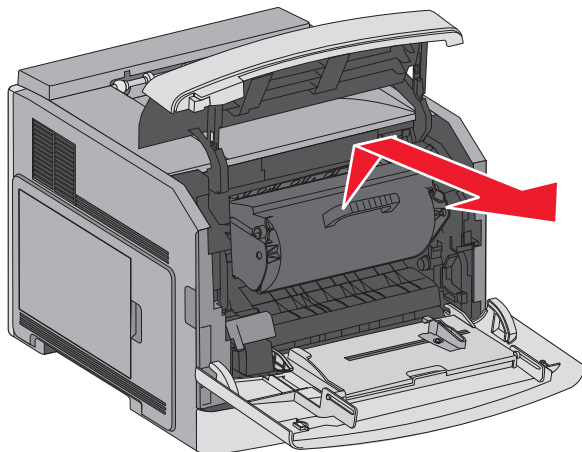
## Замятия бумаги 200 и 201

- 1 Нажмите на фиксатор, а затем опустите дверцу многоцелевого устройства подачи.
- 2 Нажмите на фиксатор и откройте переднюю дверцу.



- 3 Поднимите и извлеките картридж из принтера.

**ПРЕДУПРЕЖДЕНИЕ. Возможность повреждения:** Не прикасайтесь к фотобарабану на внутренней стороне картриджа. Держите картридж только за рукоятку.



4 Поместите картридж рядом на ровную гладкую поверхность.

**ПРЕДУПРЕЖДЕНИЕ. Возможность повреждения:** Не оставляйте картридж на свету в течение длительного времени.

**ПРЕДУПРЕЖДЕНИЕ. Возможность повреждения:** Застрявшая бумага может быть покрыта незакрепленным тонером, который может оставлять пятна на одежде и коже.

5 Извлеките замятую бумагу.



**ВНИМАНИЕ-ГОРЯЧАЯ ПОВЕРХНОСТЬ:** Возможен нагрев внутри принтера. Во избежание ожогов при прикосновении к горячим поверхностям подождите, пока поверхность остынет.

**Примечание.** Если бумагу не удастся извлечь, откройте заднюю дверцу и извлеките бумагу сзади.

6 Выровняйте картридж и установите его на место.

7 Закройте переднюю крышку.

8 Закройте дверцу многоцелевого устройства подачи.

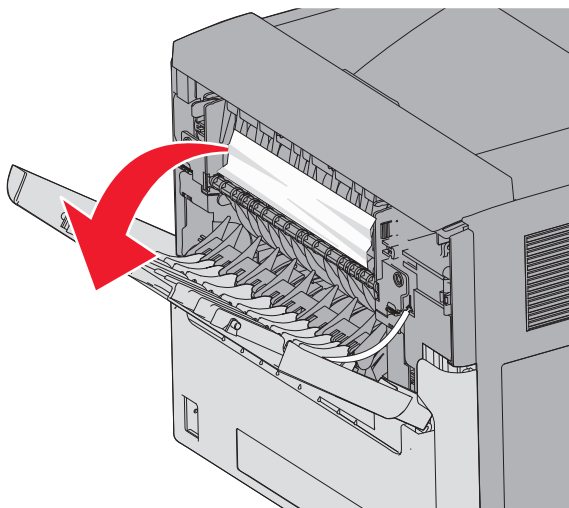
9 Нажмите кнопку

## Замятия бумаги 202 и 203

Если бумага видна, вытяните ее, а затем нажмите .

Если бумага не выступает из принтера:

- 1 Опустите верхнюю заднюю дверцу.

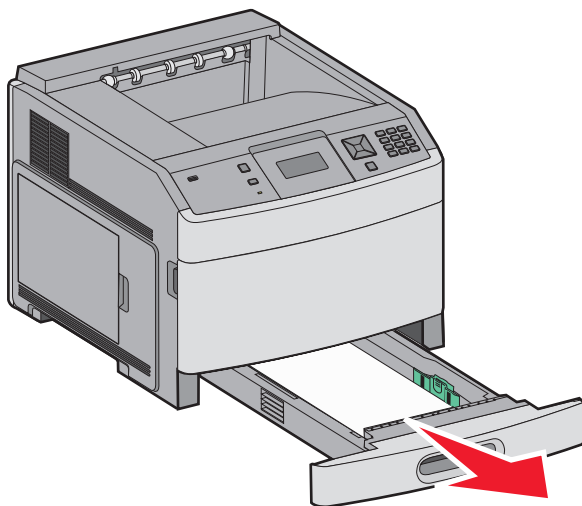


- 2 Аккуратно удалите смятую бумагу, стараясь не порвать ее.
- 3 Закройте верхнюю заднюю дверцу.
- 4 Нажмите кнопку .

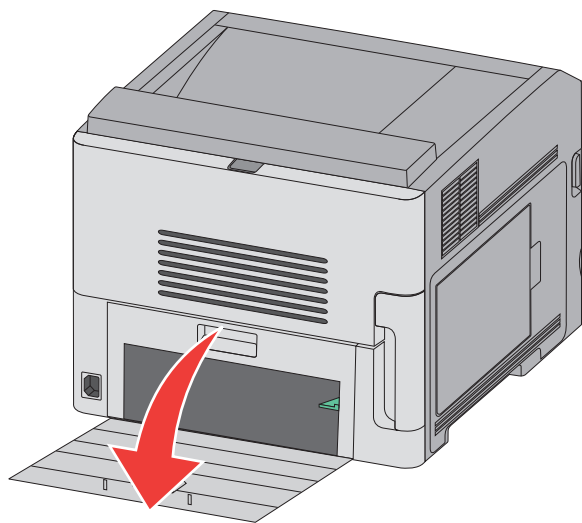
## 230 Застряла бумага

### Замятия бумаги сзади

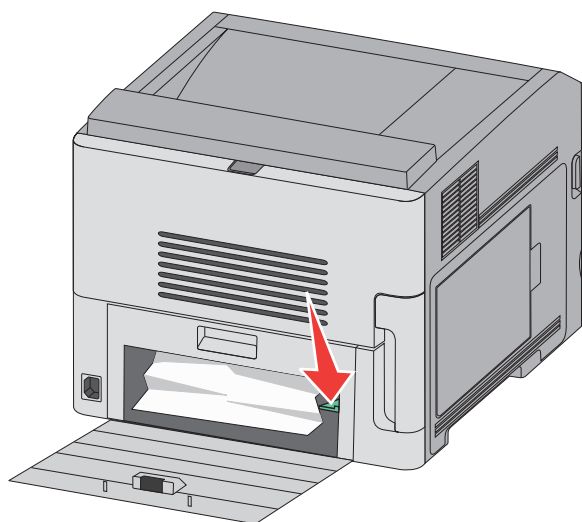
- 1 Выньте стандартный лоток из принтера.



**2** Опустите нижнюю заднюю дверцу.



**3** Нажмите лепесток вниз.



**4** Извлеките замятую бумагу.

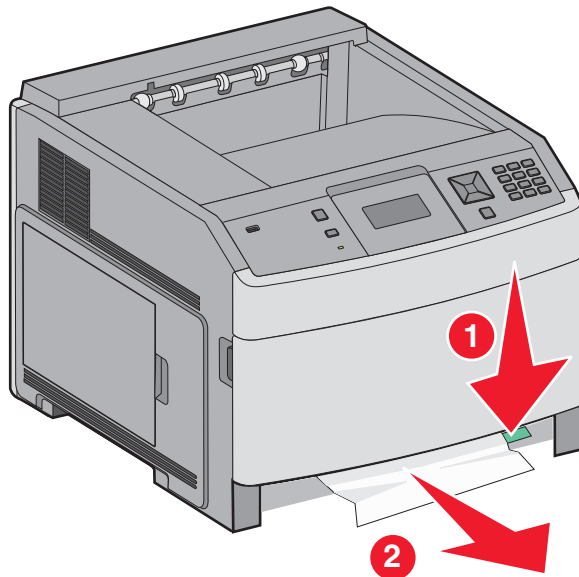
**5** Закройте нижнюю заднюю дверцу.

**6** Вставьте стандартный лоток

**7** Нажмите кнопку .

### Замятия бумаги спереди

- 1 Выньте стандартный лоток из принтера.
- 2 Нажмите лепесток вниз.

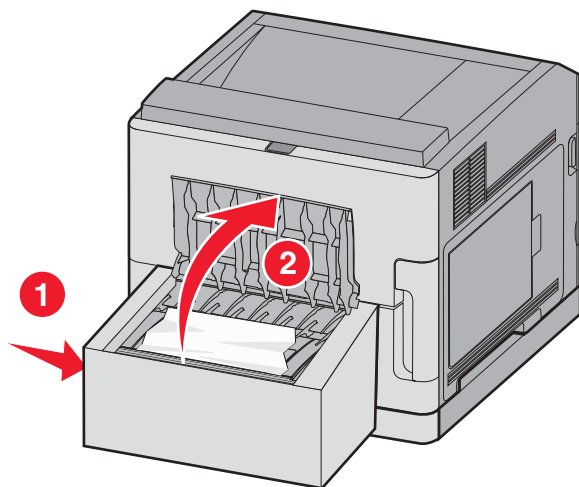



- 3 Извлеките замятую бумагу.
- 4 Вставьте стандартный лоток
- 5 Нажмите кнопку

## 231-239 Замятия бумаги (дополнительное внешнее устройство двусторонней печати)

### Замятия бумаги сзади

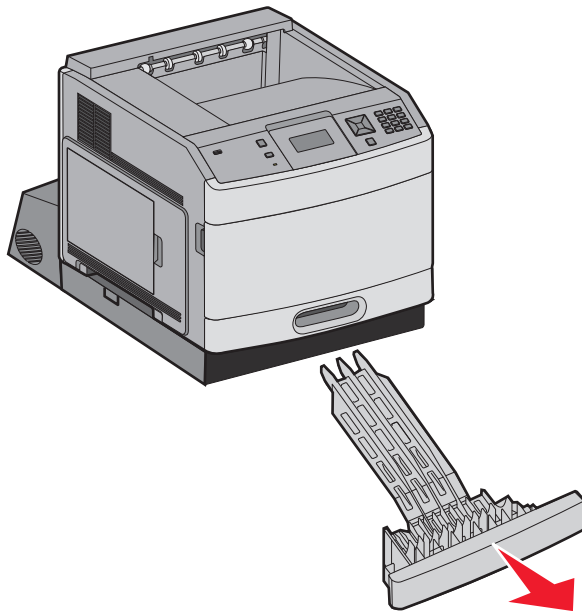
- 1 Нажмите и удерживайте фиксатор, чтобы открыть заднюю дверцу устройства двусторонней печати.



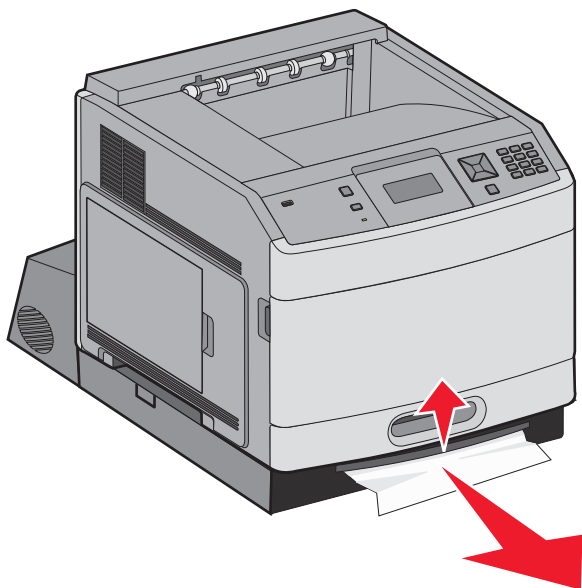
- 2 Извлеките замятую бумагу.
- 3 Закройте заднюю дверцу устройства двусторонней печати.
- 4 Нажмите кнопку .

### Замятия бумаги спереди

- 1 Выньте стандартный лоток из принтера.
- 2 Выньте лоток подачи для двусторонней печати, чтобы получить доступ к замятию.



- 3 Поднимите внутреннюю крышку.



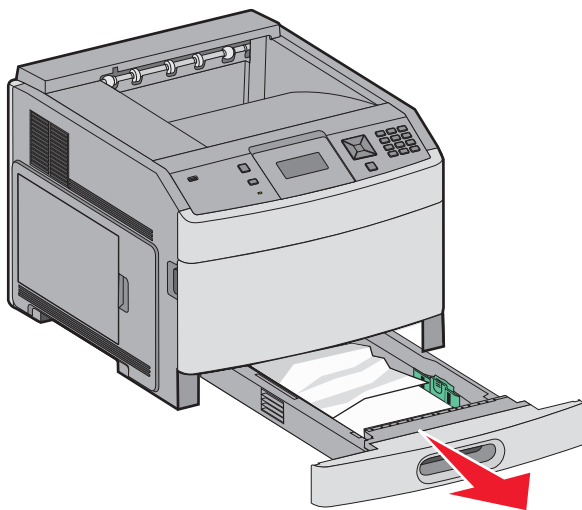
- 4 Извлеките замятую бумагу.
- 5 Установите на место лоток подачи для двусторонней печати.

6 Вставьте стандартный лоток

7 Нажмите кнопку .

## 241-245 Замятия бумаги

1 Удалите лоток, указанный на рисунке.



2 Извлеките замятую бумагу и вставьте лоток.

3 Нажмите кнопку .

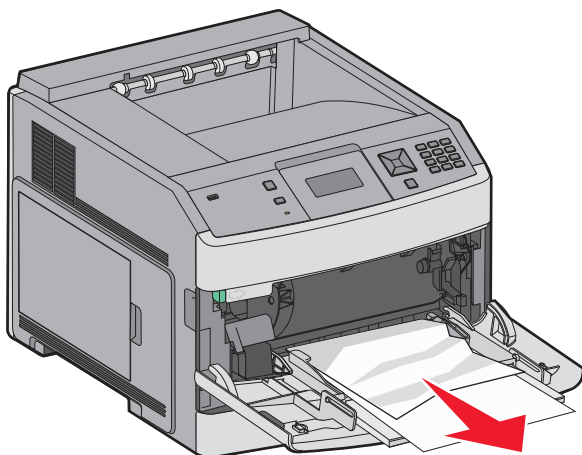
4 Если сообщение о замятии бумаги в лотке на 250 или 550 листов не исчезает, выньте лоток из принтера.

5 Извлеките замятую бумагу и вставьте лоток.

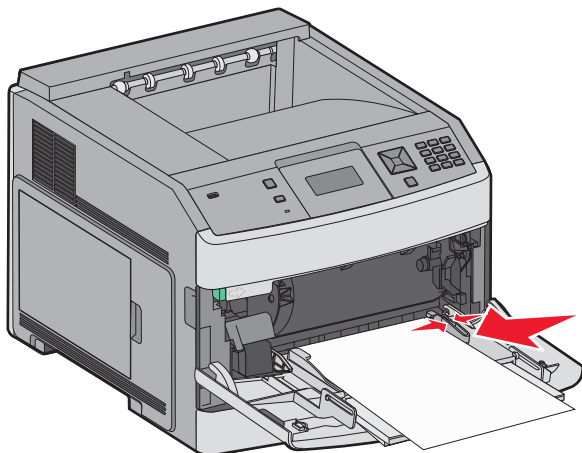
6 Нажмите кнопку .

## Замятие бумаги 250

1 Извлеките бумагу из многоцелевого устройства подачи.



- 2 Изогните стопку бумаги несколько раз в разные стороны для разделения листов, затем пролистайте ее. Не следует складывать или сминать бумагу. Выровняйте края стопки на плоской поверхности.
- 3 Загрузите бумагу в многоцелевое устройство подачи.
- 4 Сдвигайте направляющую для бумаги внутрь лотка до легкого соприкосновения с краем бумаги.

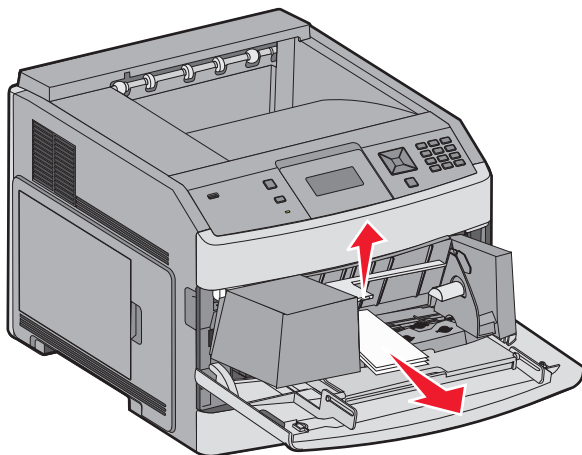


- 5 Нажмите кнопку .

## 260 Застряла бумага

При работе с устройством подачи конвертов первым подается нижний конверт в стопке; именно этот конверт может быть замят.

- 1 Поднимите груз конвертов и выньте все конверты.



- 2 Если застрявший конверт не удастся вынуть из принтера, поднимите устройство подачи конвертов, выньте его из принтера и отложите в сторону.
- 3 Извлеките конверт из принтера.

**Примечание.** Если не удастся достать конверт, то придется вынуть картридж. Для получения дополнительной информации см. раздел «Замятия бумаги 200 и 201» на стр. 90.

- 4 Снова установите устройство подачи конвертов. Убедитесь, что оно *защелкнулось* на месте.

- 5 Изогните стопку конвертов и выровняйте ее.
- 6 Загрузите конверты в устройство подачи.
- 7 Отрегулируйте положение направляющей для бумаги.
- 8 Опустите груз для конвертов.
- 9 Нажмите кнопку .

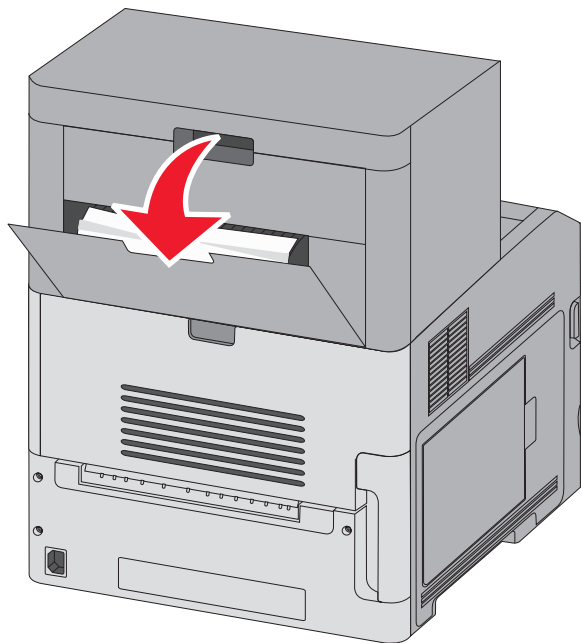
## 271-279 Замятия бумаги

Удаление смятой бумаги из выходного лотка, выходного укладчика большой емкости, 5-лоткового почтового ящика или шивателя StapleSmart II

- 1 Если бумага видна, вытащите ее, не сгибая, и нажмите .  
Если бумага не видно, перейдите к шагу 2.
- 2 Опустите дверцы выходного лотка.
- 3 Извлеките замятую бумагу.
- 4 Закройте дверцы выходного лотка.
- 5 Нажмите кнопку .

## 280 Замятия бумаги

- 1 Опустите дверцу шивателя StapleSmart II.



- 2 Извлеките замятую бумагу.
- 3 Закройте дверцу шивателя StapleSmart II.
- 4 Нажмите кнопку .

## 281 Застряла бумага

1 Извлеките застрявшую бумагу из выходного лотка сшивателя.

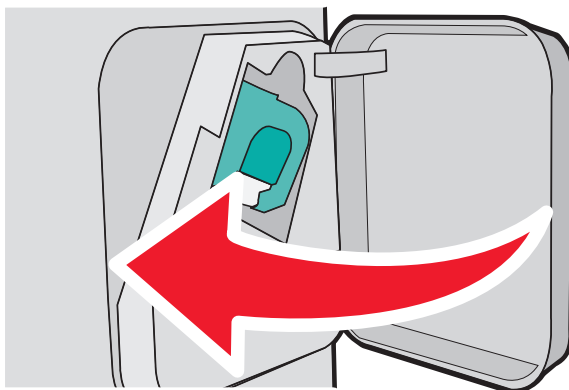


2 Нажмите кнопку .

## 282 Застряла бумага

Для предотвращения замятий бумаги двигатель сшивателя не запускается, когда открыта дверца сшивателя.

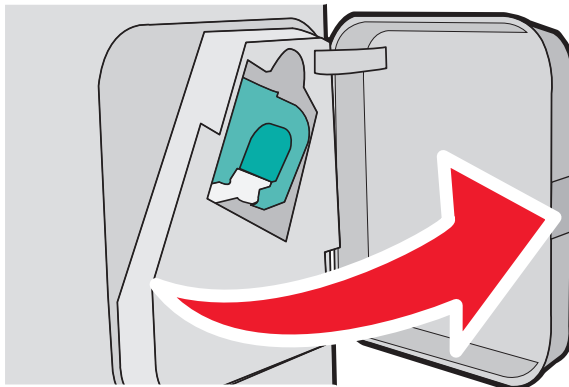
1 Закройте дверцу сшивателя до щелчка.



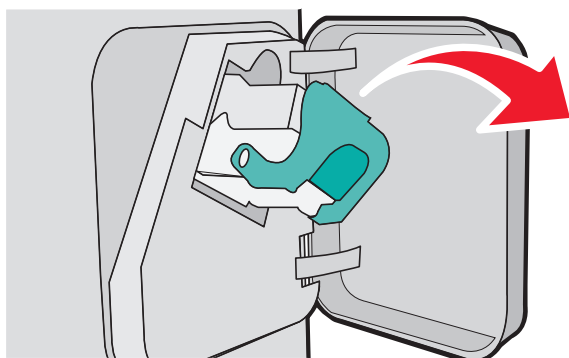
2 Нажмите кнопку .

## 283 Ошибка шивателя

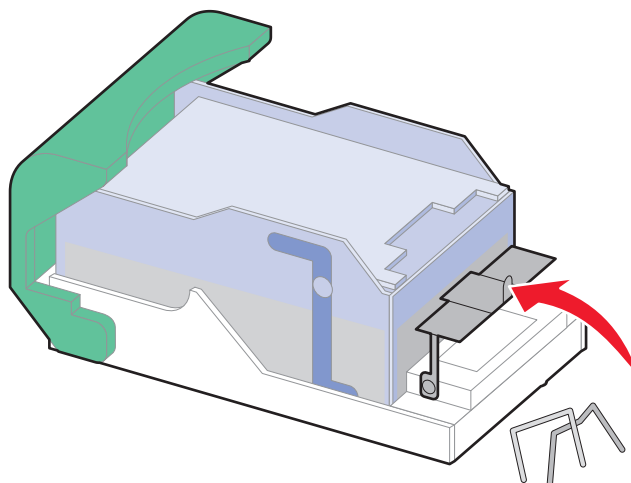
1 Нажмите на фиксатор, чтобы открыть дверцу шивателя.



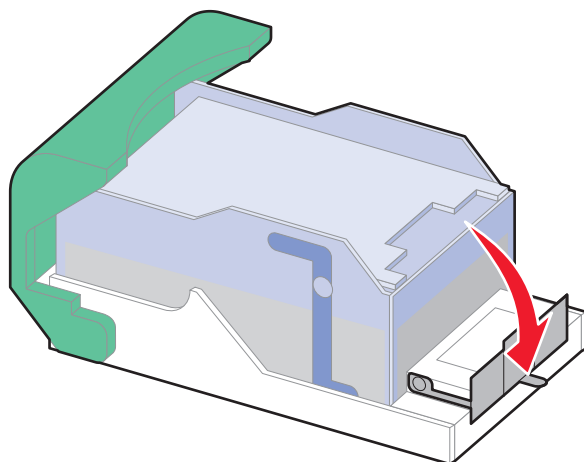
2 Потяните вниз фиксатор держателя кассеты со скобами и выньте держатель из принтера.



3 Поднимите ограничитель прошивочных скоб за металлическую петлю и удалите все выпавшие скобы.



4 Вставьте ограничитель прошивочных скоб на место, нажав на него до щелчка.



5 Нажмите на держатель картриджа до щелчка, чтобы плотно закрепить его в шивателе.

6 Закройте дверцу шивателя.

7 Нажмите кнопку .

# Общие сведения о меню принтера

## Список меню

Для упрощения настройки параметров принтера предусмотрен набор меню.

<b>Меню "Бумага"</b>	<b>Отчеты</b>	<b>Сеть/Порты</b>
устройство подачи по умолчанию	Страница "Параметры меню"	Активная сет. плата
формат и тип бумаги	Статистика устройства	Стандартная сеть <sup>2</sup>
Конфигурация МУП	Страница сетевых параметров <sup>1</sup>	Стандартный USB
Улучшение печати конвертов	Список профилей	Параллельный <x>
Замена форматов	Страница настройки NetWare	Последовательный <x>
фактура бумаги	Печать шрифтов	Настройка SMTP
плотность бумаги	Печать каталога	
загрузка бумаги	Отчет о ресурсах	
Пользовательские типы		
универсальная настройка		
настройка выходного лотка		

<sup>1</sup> В зависимости от настройки принтера этот элемент меню может отображаться как "Страница сетевых параметров" или "Страница настройки сети <x>".

<sup>2</sup> В зависимости от настройки принтера этот элемент меню может отображаться как "Стандартная сеть" или "Сеть <x>".

<b>Безопасность</b>	<b>Параметры</b>	<b>Справка</b>
Другие параметры безопасности	Общие параметры	Печатать все
Конфиденциальная печать	Меню "Настройка"	Качество печати
Очистка диска	Меню "Оформление"	Руководство по печати
Журнал пров.безоп.	Меню "Качество"	Руководство по материалам для печати
Установка даты/времени	Меню "Служебные функции"	Дефекты печати
	Меню XPS	Карта меню
	Меню "PDF"	Информационный справочник
	Меню "PostScript"	Руководство по подключению
	Меню "Эмуляция PCL"	Руководство по перевозке
	Меню "HTML"	Руководство по расходным материалам
	Меню "Изображение"	
	Меню флэш-диска	

# Меню "Бумага"

## меню "Устройство подачи по умолчанию"

Пункт меню	Описание
<p><b>устройство подачи по умолчанию</b></p> <p>Лоток &lt;x&gt;</p> <p>МУП</p> <p>Устройство подачи конвертов</p> <p>Ручная подача</p> <p>Ручная подача конвертов</p>	<p>Определяет устройство подачи бумаги по умолчанию для всех заданий на печать.</p> <p><b>Примечания.</b></p> <ul style="list-style-type: none"> <li>• Значение по умолчанию, заданное изготовителем — Лоток 1 (стандартный лоток).</li> <li>• В качестве параметра меню отображается только установленное устройство подачи бумаги.</li> <li>• На время выполнения задания на печать значение по умолчанию для параметра устройства подачи заменяется устройством подачи бумаги, выбранным в задании на печать.</li> <li>• Если в оба лотка загружена бумага одинакового формата и типа и значения параметров "Формат бумаги" и "Тип бумаги" совпадают, то лотки автоматически связываются. При отсутствии бумаги в одном из этих лотков бумага для задания на печать подается из связанного с ним лотка.</li> <li>• Для отображения в меню параметра MP Feeder (МУП) необходимо в меню Paper (Бумага) задать значение Cassette (Кассета) для параметра Configure MP (Конфигурация МУП).</li> </ul>

## меню "Формат и тип бумаги"

Пункт меню	Описание
<p><b>Лоток &lt;x&gt; Формат</b></p> <ul style="list-style-type: none"> <li>A4</li> <li>A5</li> <li>A6</li> <li>JIS B5</li> <li>Letter</li> <li>Legal</li> <li>Executive*</li> <li>Oficio*</li> <li>Folio</li> <li>Statement*</li> <li>Universal</li> </ul>	<p>Служит для указания формата бумаги, загруженной в каждый лоток.</p> <p><b>Примечания.</b></p> <ul style="list-style-type: none"> <li>• Значение по умолчанию, заданное изготовителем для других стран, - A4. Значение по умолчанию, заданное изготовителем для США, - Letter.</li> <li>• Для лотков с автоматическим распознаванием формата отображается только формат, распознаваемый аппаратными средствами.</li> <li>• Этот пункт меню служит для настройки автоматического связывания лотков. Если в оба лотка загружена бумага одинакового формата и типа и значения параметров "Формат бумаги" и "Тип бумаги" совпадают, то лотки автоматически связываются. При отсутствии бумаги в одном из этих лотков бумага для задания на печать подается из связанного с ним лотка.</li> <li>• Автоматическое распознавание формата не поддерживается для форматов бумаги Oficio, Folio или Statement.</li> <li>• Лоток на 2000 листов поддерживает бумагу форматов A4, Letter и Legal.</li> </ul>
<p><b>Лоток &lt;x&gt; Тип</b></p> <ul style="list-style-type: none"> <li>Обычная бумага</li> <li>Карточки</li> <li>Прозрачные пленки</li> <li>Бум из вторсыр</li> <li>Этикетки</li> <li>Виниловые наклейки</li> <li>Бумага для документов</li> <li>Фирменный бланк</li> <li>Печатный бланк</li> <li>Цветная бумага</li> <li>Тонкая бумага</li> <li>Плотная бумага</li> <li>Шероховатая/хлопковая бумага</li> <li>Пользовательский тип &lt;x&gt;</li> </ul>	<p>Служит для указания типа бумаги, загруженной в каждый лоток.</p> <p><b>Примечания.</b></p> <ul style="list-style-type: none"> <li>• Для лотка 1 по умолчанию установлена обычная бумага. Заводская настройка по умолчанию для всех других лотков - Пользовательский тип &lt;x&gt;.</li> <li>• Если пользователем задано другое имя, оно отображается вместо значения "Пользовательский тип &lt;x&gt;".</li> <li>• Этот пункт меню служит для настройки автоматического связывания лотков. Если в оба лотка загружена бумага одинакового формата и типа и значения параметров "Формат бумаги" и "Тип бумаги" совпадают, то лотки автоматически связываются. При отсутствии бумаги в одном из этих лотков бумага для задания на печать подается из связанного с ним лотка.</li> </ul>
<p>* Отображается только в том случае, если параметр "Распознавание формата в лотке подачи" отключен. За подробными сведениями обратитесь в службу поддержки пользователей.</p> <p><b>Примечание.</b> В этом меню представлены только те лотки, дополнительные лотки и устройства подачи, которые установлены в принтер.</p>	

Пункт меню	Описание
<b>Формат в МУП</b> A4 A5 A6 JIS B5 Letter Legal Executive Oficio Folio Statement Universal Конверт 7 3/4 Конверт 9 Конверт 10 Конверт DL Другие конверты	Служит для указания формата бумаги, загруженной в многоцелевое устройство подачи.  <b>Примечания.</b> <ul style="list-style-type: none"> <li>• Для отображения в меню параметра "Формат МУП" необходимо в меню "Бумага" задать значение "Кассета" для параметра "Конфигурация МУП".</li> <li>• Значение по умолчанию, заданное изготовителем для других стран, - A4. Значение по умолчанию, заданное изготовителем для США, - Letter.</li> <li>• В многоцелевом устройстве подачи бумаги не выполняется автоматическое определение формата бумаги. Необходимо задать формат бумаги.</li> </ul>
<b>Тип в МУП</b> Обычная бумага Карточки Прозрачные пленки Бум из вторсырь Этикетки Виниловые наклейки Бумага для документов Конверт Грубый конверт Фирменный бланк Печатный бланк Цветная бумага Тонкая бумага Плотная бумага Шероховатая/хлопковая бумага Пользовательский тип <x>	Служит для указания типа бумаги, загруженной в многоцелевое устройство подачи.  <b>Примечания.</b> <ul style="list-style-type: none"> <li>• Для отображения в меню параметра "Тип бумаги МУП" необходимо в меню "Бумага" задать значение "Кассета" для параметра "Конфигурация МУП".</li> <li>• Значение по умолчанию, заданное изготовителем - "Обычная бумага".</li> </ul>
<b>Формат в УП конв</b> Конверт 7 3/4 Конверт 9 Конверт 10 Конверт DL Другие конверты	Задание размера конверта, загруженного в устройство подачи конвертов  <b>Примечание.</b> Конверт DL - настройка по умолчанию для всех стран. Конверт 10 - заводская настройка по умолчанию для США
<p>* Отображается только в том случае, если параметр "Распознавание формата в лотке подачи" отключен. За подробными сведениями обратитесь в службу поддержки пользователей.</p> <p><b>Примечание.</b> В этом меню представлены только те лотки, дополнительные лотки и устройства подачи, которые установлены в принтер.</p>	

Пункт меню	Описание
<b>Тип в УП конвертов</b> Конверт Грубый конверт Пользовательский тип <x>	Задание типа конверта, загруженного в устройство подачи конвертов <b>Примечания.</b> <ul style="list-style-type: none"> <li>• Значение по умолчанию, заданное изготовителем - "Конверт".</li> <li>• Параметр "Пользовательский тип" можно использовать для хранения до шести типов конвертов.</li> </ul>
<b>Формат бумаги для подачи вручную</b> A4 A5 A6 JIS B5 Letter Legal Executive Oficio Folio Statement Universal	Служит для указания формата загружаемой вручную бумаги. <b>Примечание.</b> Значение по умолчанию, заданное изготовителем для других стран, - A4. Значение по умолчанию, заданное изготовителем для США, - Letter.
<b>Тип бумаги для подачи вручную</b> Обычная бумага Карточки Прозрачные пленки Бум из вторсыр Этикетки Виниловые наклейки Бумага для документов Фирменный бланк Печатный бланк Цветная бумага Тонкая бумага Плотная бумага Шероховатая/хлопковая бумага Пользовательский тип <x>	Служит для указания типа загружаемой вручную бумаги. <b>Примечание.</b> Значение по умолчанию, заданное изготовителем - "Обычная бумага".
<b>Формат конвертов для подачи вручную</b> Конверт 7 3/4 Конверт 9 Конверт 10 Конверт DL Другие конверты	Служит для указания формата загружаемого вручную конверта. <b>Примечание.</b> Конверт DL - настройка по умолчанию для всех стран. Конверт 10 - заводская настройка по умолчанию для США
<p>* Отображается только в том случае, если параметр "Распознавание формата в лотке подачи" отключен. За подробными сведениями обратитесь в службу поддержки пользователей.</p> <p><b>Примечание.</b> В этом меню представлены только те лотки, дополнительные лотки и устройства подачи, которые установлены в принтер.</p>	

Пункт меню	Описание
<b>Тип конвертов для подачи вручную</b> Конверт Грубый конверт Пользовательский тип <x>	Служит для указания типа загружаемого вручную конверта. <b>Примечание.</b> Значение по умолчанию, заданное изготовителем - "Конверт".
<p>* Отображается только в том случае, если параметр "Распознавание формата в лотке подачи" отключен. За подробными сведениями обратитесь в службу поддержки пользователей.</p> <p><b>Примечание.</b> В этом меню представлены только те лотки, дополнительные лотки и устройства подачи, которые установлены в принтер.</p>	

## меню "Конфигурация МУП"

Пункт меню	Описание
<b>Конфигурация МУП</b> Кассета Ручная настройка В первую очередь	Определяет условия, при выполнении которых подача бумаги в принтер выполняется из многоцелевого устройства подачи. <b>Примечания.</b> <ul style="list-style-type: none"> <li>• Значение по умолчанию, заданное изготовителем — "Кассета".</li> <li>• При выборе значения "Кассета" многоцелевое устройство подачи настраивается в качестве автоматического устройства подачи бумаги.</li> <li>• При выборе значения "Вручную" многоцелевое устройство подачи может использоваться только для заданий на печать с подачей бумаги вручную.</li> <li>• Если бумага загружена в многоцелевом устройстве подачи и выбран параметр "Первый", то бумага всегда сначала подается из многоцелевого устройства подачи.</li> </ul>

## Улучшение печати конвертов

Использование кондиционера при печати конвертов позволит значительно сократить образование складок.

Пункт меню	Описание
<b>Улучшение печати конвертов</b> Выкл 1 (наим.) 2 3 4 5 6 (наиб.)	Включение или отключение кондиционера для печати конвертов <b>Примечания.</b> <ul style="list-style-type: none"> <li>• Заводской настройкой по умолчанию является значение 5.</li> <li>• Если соблюдение тишины важнее, чем сокращение морщин, уменьшите значение настройки.</li> </ul>

## меню "Замена форматов"

Пункт меню	Описание
<b>Замена форматов</b> Выкл Statement/A5 Letter/A4 Все из списка	Служит для применения указанного формата бумаги в случае отсутствия запрашиваемого формата бумаги.  <b>Примечания.</b> <ul style="list-style-type: none"> <li>• Значение по умолчанию, заданное изготовителем — "Все из списка". Разрешается использовать все доступные замены форматов.</li> <li>• При выборе значения "Выкл." замена формата запрещена.</li> <li>• Если замена разрешена, задание распечатывается без отображения сообщения Замените бумагу.</li> </ul>

## меню "Фактура бумаги"

Пункт меню	Описание
<b>Фактура об. бумаги</b> Гладкая Обычное Шероховатая	Служит для указания относительной фактуры бумаги, загруженной в конкретный лоток.  <b>Примечание.</b> Заводской настройкой по умолчанию является значение "Обычная".
<b>Фактура карточек</b> Гладкая Обычное Шероховатая	Служит для указания относительной фактуры карточек, загруженных в конкретный лоток.  <b>Примечания.</b> <ul style="list-style-type: none"> <li>• Заводской настройкой по умолчанию является значение "Обычная".</li> <li>• Значения отображаются только в том случае, если печать на карточках поддерживается.</li> </ul>
<b>Фактура пр. пленки</b> Гладкая Обычное Шероховатая	Служит для указания относительной фактуры прозрачных пленок, загруженных в конкретный лоток.  <b>Примечание.</b> Заводской настройкой по умолчанию является значение "Обычная".
<b>Факт бум из вторсыр</b> Гладкая Обычное Шероховатая	Задание относительной фактуры бумаги из вторсырья, загруженной в определенный лоток  <b>Примечание.</b> Заводской настройкой по умолчанию является значение "Обычная".
<b>Фактура этикетки</b> Гладкая Обычное Шероховатая	Служит для указания относительной фактуры этикеток, загруженных в конкретный лоток.  <b>Примечание.</b> Заводской настройкой по умолчанию является значение "Обычная".
<b>Фактура винил наклеек</b> Гладкая Обычное Шероховатая	Задание относительной фактуры виниловых этикеток, загруженных в определенный лоток  <b>Примечание.</b> Заводской настройкой по умолчанию является значение "Обычная".

Пункт меню	Описание
<b>Фактура бум. для док.</b> Гладкая Обычное Шероховатая	Служит для указания относительной фактуры бумаги, загруженной в конкретный лоток. <b>Примечание.</b> Значение по умолчанию, заданное изготовителем — "Стандартная".
<b>Фактура конверта</b> Гладкая Обычное Шероховатая	Служит для указания относительной фактуры конвертов, загруженных в конкретный лоток. <b>Примечание.</b> Заводской настройкой по умолчанию является значение "Обычная".
<b>Фактура грубого конверта</b> Гладкая Обычное Шероховатая	Задание относительной фактуры грубых конвертов, загруженных в определенный лоток <b>Примечание.</b> Значение по умолчанию, заданное изготовителем — "Стандартная".
<b>Фактура фрм. бланка</b> Гладкая Обычное Шероховатая	Служит для указания относительной фактуры бумаги, загруженной в конкретный лоток. <b>Примечание.</b> Заводской настройкой по умолчанию является значение "Обычная".
<b>Фактура печ. бланка</b> Гладкая Обычное Шероховатая	Служит для указания относительной фактуры бумаги, загруженной в конкретный лоток. <b>Примечание.</b> Заводской настройкой по умолчанию является значение "Обычная".
<b>Фактура цв. бумаги</b> Гладкая Обычное Шероховатая	Служит для указания относительной фактуры бумаги, загруженной в конкретный лоток. <b>Примечание.</b> Заводской настройкой по умолчанию является значение "Обычная".
<b>Фактура тонк. бум.</b> Гладкая Обычное Шероховатая	Служит для указания относительной фактуры бумаги, загруженной в конкретный лоток. <b>Примечание.</b> Заводской настройкой по умолчанию является значение "Обычная".
<b>Фактура плотн. бум.</b> Гладкая Обычное Шероховатая	Служит для указания относительной фактуры бумаги, загруженной в конкретный лоток. <b>Примечание.</b> Заводской настройкой по умолчанию является значение "Обычная".
<b>Фактура шерох. бум.</b> Гладкая Обычное Шероховатая	Служит для указания относительной фактуры бумаги, загруженной в конкретный лоток. <b>Примечание.</b> Значение по умолчанию, заданное изготовителем — "Стандартная".
<b>Фактура польз. &lt;x&gt;</b> Гладкая Обычное Шероховатая	Служит для указания относительной фактуры загруженной в конкретный лоток бумаги, определенной пользователем. <b>Примечание.</b> Заводской настройкой по умолчанию является значение "Обычная".

## Меню "Плотность бумаги"

Пункт меню	Описание
<b>Плотность об. бумаги</b> Тонкая Обычное Плотная	Задание относительной плотности бумаги, загруженной в определенный лоток <b>Примечание.</b> Заводской настройкой по умолчанию является значение "Обычная".
<b>Плотность карточки</b> Тонкая Обычное Плотная	Задание относительной плотности карточек, загруженных в определенный лоток <b>Примечание.</b> Заводской настройкой по умолчанию является значение "Обычная".
<b>Плотность пр. пленки</b> Тонкая Обычное Плотная	Задание относительной плотности бумаги, загруженной в определенный лоток <b>Примечание.</b> Заводской настройкой по умолчанию является значение "Обычная".
<b>Плотн бум из вторсыр</b> Тонкая Обычное Плотная	Задание относительной плотности бумаги из вторсырья, загруженной в определенный лоток <b>Примечание.</b> Заводской настройкой по умолчанию является значение "Обычная".
<b>Плотность этикетки</b> Тонкая Обычное Плотная	Задание относительной плотности этикеток, загруженных в определенный лоток <b>Примечание.</b> Заводской настройкой по умолчанию является значение "Обычная".
<b>Плотн винил наклеек</b> Тонкая Обычное Плотная	Задание относительной плотности виниловых этикеток, загруженных в определенный лоток <b>Примечание.</b> Заводской настройкой по умолчанию является значение "Обычная".
<b>Плотность бум. док.</b> Тонкая Обычное Плотная	Задание относительной плотности бумаги, загруженной в определенный лоток <b>Примечание.</b> Заводской настройкой по умолчанию является значение "Обычная".
<b>Плотность конверта</b> Тонкая Обычное Плотная	Задание относительной плотности конвертов, загруженных в определенный лоток <b>Примечание.</b> Заводской настройкой по умолчанию является значение "Обычная".
<b>Плотность грубого конв.</b> Тонкая Обычное Плотная	Задание относительной плотности грубых конвертов, загруженных в определенный лоток <b>Примечание.</b> Заводской настройкой по умолчанию является значение "Обычная".
<b>Плотность фрм блнк</b> Тонкая Обычное Плотная	Задание относительной плотности бумаги, загруженной в определенный лоток <b>Примечание.</b> Заводской настройкой по умолчанию является значение "Обычная".

Пункт меню	Описание
<b>Плотность печ. блнк</b> Тонкая Обычное Плотная	Задание относительной плотности бумаги, загруженной в определенный лоток <b>Примечание.</b> Заводской настройкой по умолчанию является значение "Обычная".
<b>Плотность цв. бумаги</b> Тонкая Обычное Плотная	Задание относительной плотности бумаги, загруженной в определенный лоток <b>Примечание.</b> Заводской настройкой по умолчанию является значение "Обычная".
<b>Низкая плотность</b> Тонкая	Задание относительной плотности бумаги, загруженной в определенный лоток
<b>Средн. плотность</b> Плотная	Задание относительной плотности бумаги, загруженной в определенный лоток
<b>Плотность шерох бум</b> Тонкая Обычное Плотная	Задание относительной плотности бумаги, загруженной в определенный лоток <b>Примечание.</b> Заводской настройкой по умолчанию является значение "Обычная".
<b>Пользов &lt;x&gt;</b> Тонкая Обычное Плотная	Задание относительной плотности бумаги пользовательского типа, загруженной в определенный лоток <b>Примечания.</b> <ul style="list-style-type: none"> <li>• Заводской настройкой по умолчанию является значение "Обычная".</li> <li>• Значения отображаются только в том случае, если данный пользовательский тип поддерживается принтером.</li> </ul>

## меню "Загрузка бумаги"

Бумагу в лотки необходимо загружать по-разному, в зависимости от того, планируется ли использовать функцию односторонней или двусторонней печати. Однако если указанная бумага загружена с ориентацией для двусторонней печати, параметр двусторонней печати позволяет правильно выполнить как двустороннюю, так и одностороннюю печать без необходимости повторной загрузки бумаги. Если в окне "Свойства принтера" в Windows или в диалоговом окне Print в Macintosh выбран параметр односторонней печати, чистую бумагу следует вставлять таким образом, чтобы правильно выполнялась односторонняя печать.

### Примечания.

- Выбор параметра для одного типа бумаги не влияет на настройку для других типов бумаги.
- Чтобы настроить принтер таким образом, чтобы по умолчанию он распечатывал все задания на обеих сторонах бумаги, используйте меню "Оформление".
- Для получения сведений об ориентации бумаги при загрузке см. раздел «Загрузка бумаги и специальных материалов для печати» на стр. 54.

Пункт меню	Описание
<b>Загрузка карточек</b> Устройство двусторонней печати Выкл	<p>Если выбран параметр "Двусторонняя", односторонние задания можно распечатывать, если в лоток для бумаги загружены карточки с ориентацией для двусторонней печати. Если выбран параметр "Выкл", карточки необходимо загрузить с ориентацией либо для односторонней, либо для двусторонней печати, в зависимости от задания на печать.</p> <p><b>Примечание.</b> Заводской настройкой по умолчанию является значение "Выкл".</p>
<b>Загр бум из вторсыр</b> Устройство двусторонней печати Выкл	<p>Если выбран параметр "Двусторонняя", односторонние задания можно распечатывать, если в лоток для бумаги загружена бумага, изготовленная из вторсырья, с ориентацией для двусторонней печати. Если выбран параметр "Выкл", бумагу, изготовленную из вторсырья, необходимо загрузить с ориентацией либо для односторонней, либо для двусторонней печати, в зависимости от задания на печать.</p> <p><b>Примечание.</b> Заводской настройкой по умолчанию является значение "Выкл".</p>
<b>Загрузка этикеток</b> Устройство двусторонней печати Выкл	<p>Если выбран параметр "Двусторонняя", односторонние задания можно распечатывать, если в лоток для бумаги загружены этикетки с ориентацией для двусторонней печати. Если выбран параметр "Выкл", этикетки необходимо загрузить с ориентацией либо для односторонней, либо для двусторонней печати, в зависимости от задания на печать.</p> <p><b>Примечание.</b> Заводской настройкой по умолчанию является значение "Выкл".</p>
<b>Загруз винил наклеек</b> Устройство двусторонней печати Выкл	<p>Если выбран параметр "Двусторонняя", односторонние задания можно распечатывать, если в лоток для бумаги загружены виниловые этикетки с ориентацией для двусторонней печати. Если выбран параметр "Выкл", виниловые этикетки необходимо загрузить с ориентацией либо для односторонней, либо для двусторонней печати, в зависимости от задания на печать.</p> <p><b>Примечание.</b> Заводской настройкой по умолчанию является значение "Выкл".</p>
<b>Загрузка бум. для док.</b> Устройство двусторонней печати Выкл	<p>Если выбран параметр "Двусторонняя", односторонние задания можно распечатывать, если в лоток для бумаги загружена бумага для документов с ориентацией для двусторонней печати. Если выбран параметр "Выкл", бумагу для документов необходимо загрузить с ориентацией либо для односторонней, либо для двусторонней печати, в зависимости от задания на печать.</p> <p><b>Примечание.</b> Заводской настройкой по умолчанию является значение "Выкл".</p>
<b>Загрузка фрм блнк</b> Устройство двусторонней печати Выкл	<p>Если выбран параметр "Двусторонняя", односторонние задания можно распечатывать, если в лоток для бумаги загружены бланки с ориентацией для двусторонней печати. Если выбран параметр "Выкл", бланки необходимо загрузить с ориентацией либо для односторонней, либо для двусторонней печати, в зависимости от задания на печать.</p> <p><b>Примечание.</b> Заводской настройкой по умолчанию является значение "Выкл".</p>
<b>Загрузка печ. бланков</b> Устройство двусторонней печати Выкл	<p>Если выбран параметр "Двусторонняя", односторонние задания можно распечатывать, если в лоток для бумаги загружены печатные бланки с ориентацией для двусторонней печати. Если выбран параметр "Выкл", печатные бланки необходимо загрузить с ориентацией либо для односторонней, либо для двусторонней печати, в зависимости от задания на печать.</p> <p><b>Примечание.</b> Заводской настройкой по умолчанию является значение "Выкл".</p>

Пункт меню	Описание
<b>Загрузка цв. бумаги</b> Устройство двусторонней печати Выкл	<p>Если выбран параметр "Двусторонняя", односторонние задания можно распечатывать, если в лоток для бумаги загружена цветная бумага с ориентацией для двусторонней печати. Если выбран параметр "Выкл", цветную бумагу необходимо загрузить с ориентацией либо для односторонней, либо для двусторонней печати, в зависимости от задания на печать.</p> <p><b>Примечание.</b> Заводской настройкой по умолчанию является значение "Выкл".</p>
<b>Загрузка тонк. бум.</b> Устройство двусторонней печати Выкл	<p>Если выбран параметр "Двусторонняя", односторонние задания можно распечатывать, если в лоток для бумаги загружена тонкая бумага с ориентацией для двусторонней печати. Если выбран параметр "Выкл", тонкую бумагу необходимо загрузить с ориентацией либо для односторонней, либо для двусторонней печати, в зависимости от задания на печать.</p> <p><b>Примечание.</b> Заводской настройкой по умолчанию является значение "Выкл".</p>
<b>Загрузка плотн. бум.</b> Устройство двусторонней печати Выкл	<p>Если выбран параметр "Двусторонняя", односторонние задания можно распечатывать, если в лоток для бумаги загружена плотная бумага с ориентацией для двусторонней печати. Если выбран параметр "Выкл", плотную бумагу необходимо загрузить с ориентацией либо для односторонней, либо для двусторонней печати, в зависимости от задания на печать.</p> <p><b>Примечание.</b> Заводской настройкой по умолчанию является значение "Выкл".</p>
<b>Загр. шерох. бум.</b> Устройство двусторонней печати Выкл	<p>Если выбран параметр "Двусторонняя", односторонние задания можно распечатывать, если в лоток для бумаги загружена плотная бумага с ориентацией для двусторонней печати. Если выбран параметр "Выкл", шероховатую бумагу необходимо загрузить с ориентацией либо для односторонней, либо для двусторонней печати, в зависимости от задания на печать.</p> <p><b>Примечание.</b> Заводской настройкой по умолчанию является значение "Выкл".</p>
<b>Загрузка польз. &lt;x&gt;</b> Устройство двусторонней печати Выкл	<p>Если выбран параметр "Двусторонняя", односторонние задания можно распечатывать, если в лоток для бумаги загружена пользовательская бумага &lt;x&gt; с ориентацией для двусторонней печати. Если выбран параметр "Выкл", пользовательскую бумагу &lt;x&gt; необходимо загрузить с ориентацией либо для односторонней, либо для двусторонней печати, в зависимости от задания на печать.</p> <p><b>Примечания.</b></p> <ul style="list-style-type: none"> <li>• Заводской настройкой по умолчанию является значение "Выкл".</li> <li>• Режим "Загрузка польз. &lt;x&gt;" доступен только при поддержке данного типа бумаги, определенного пользователем.</li> </ul>

## меню "Пользовательские типы"

Пункт меню	Описание
<b>Пользовательский тип &lt;x&gt;</b> Бумага Карточки Прозрачные пленки Этикетки Виниловые наклейки Конверт	<p>Сопоставление бумаги или специального материала для печати с заводским именем <b>пользовательского типа &lt;x&gt;</b> по умолчанию или пользовательским именем, созданным на встроенном веб-сервере или в программе MarkVision Professional.</p> <p><b>Примечания.</b></p> <ul style="list-style-type: none"> <li>• Значение по умолчанию, заданное изготовителем — "Бумага".</li> <li>• Пользовательский тип материала должен поддерживаться выбранным лотком или многоцелевым устройством подачи, иначе из этого источника нельзя будет осуществлять печать.</li> </ul>

Пункт меню	Описание
<b>Бум из вторсырь</b> Бумага Карточки Прозрачные пленки Этикетки Виниловые наклейки Конверт	Задание типа бумаги, когда в других меню выбран параметр "Из вторсырья" <b>Примечания.</b> <ul style="list-style-type: none"> <li>• Значение по умолчанию, заданное изготовителем — "Бумага".</li> <li>• Пользовательский тип материала должен поддерживаться выбранным лотком или многоцелевым устройством подачи, иначе из этого источника нельзя будет осуществлять печать.</li> </ul>

## меню "Универсальная настройка"

Эти пункты меню служат для задания высоты и ширины, а также направления подачи бумаги универсального формата. "Универсальный формат бумаги" — это значение формата бумаги, определяемое пользователем. Этот формат представлен в списке вместе с другими значениями формата бумаги и допускает задание аналогичных параметров, включая двустороннюю печать и печать нескольких страниц на одном листе.

Пункт меню	Описание
<b>Единицы измерения</b> Дюймы Миллиметры	Определяет единицы измерения. <b>Примечания.</b> <ul style="list-style-type: none"> <li>• Значение по умолчанию, заданное изготовителем для США — "Дюймы".</li> <li>• Значение по умолчанию, заданное изготовителем для других стран — "Миллиметры".</li> </ul>
<b>Книжная - Ширина</b> 3-14 дюймов 76-360 мм	Задаёт ширину для книжной ориентации. <b>Примечания.</b> <ul style="list-style-type: none"> <li>• Если установленное значение превышает максимальную ширину, в принтере применяется максимально допустимая ширина.</li> <li>• 8,5 дюймов - заводская настройка по умолчанию для США. Минимальное приращение составляет 0,01 дюйма.</li> <li>• 216 мм - заводская настройка по умолчанию для других стран. Минимальное приращение составляет 1 мм.</li> </ul>
<b>Книжная - Высота</b> 3-14 дюймов 76-360 мм	Задаёт высоту для книжной ориентации. <b>Примечания.</b> <ul style="list-style-type: none"> <li>• Если установленное значение превышает максимальную высоту, в принтере применяется максимально допустимая высота.</li> <li>• 14 дюймов - заводская настройка по умолчанию для США. Минимальное приращение составляет 0,01 дюйма.</li> <li>• 356 мм - заводская настройка по умолчанию для других стран. Минимальное приращение составляет 1 мм.</li> </ul>
<b>Направление подачи</b> Короткая сторона Длинная сторона	Задание направление подачи, если не удастся загрузить бумагу в любом направлении <b>Примечания.</b> <ul style="list-style-type: none"> <li>• Значение по умолчанию, заданное изготовителем — "Короткая сторона".</li> <li>• Параметр "Длинная сторона" отображается только в том случае, если самая длинная сторона короче максимальной ширины, которая поддерживается для лотка.</li> </ul>

## меню "Настройка выходного лотка"

Пункт меню	Описание
<b>Выходной лоток</b> Стандартный выходной лоток Вых. лоток <x>	Задает выходной лоток по умолчанию <b>Примечание.</b> Значение по умолчанию, заданное изготовителем — "Стандартный выходной лоток".
<b>Режим вых. лотков</b> Почтовый ящик Связать Переполнение ПЯ Связать допол. Назначить тип	Задание параметров конфигурации для выходных лотков. <b>Примечания.</b> <ul style="list-style-type: none"> <li>• Значение по умолчанию, заданное изготовителем — "Почтовый ящик".</li> <li>• Лотки, для которых указаны одинаковые имена, автоматически связываются, если не выбран параметр "Связать дополнительное устройство".</li> <li>• При использовании значения "Почтовый ящик" каждый лоток считается отдельным почтовым ящиком.</li> <li>• При выборе значения "Связь" связываются все доступные лотки.</li> <li>• Параметр "Связать дополнительное устройство" связывает вместе все имеющиеся выходные лотки кроме стандартного выходного лотка и отображается, когда установлены хотя бы два дополнительных лотка.</li> <li>• Параметр "Назначение типа" назначает каждый тип бумаги для выходного лотка или набора связанных лотков.</li> </ul>
<b>Лоток переполнения</b> Стандартный выходной лоток Вых. лоток <x>	Задает альтернативный выходной лоток, когда указанный лоток будет заполнен. <b>Примечание.</b> Значение по умолчанию, заданное изготовителем — "Стандартный выходной лоток".
<b>Назн тип/вых лоток</b> Вых.для об. бумаги Вых.для карточек Вых.для пр. пленок Лоток для бумаги из вторсырья Вых.для этикеток Вых л.: вин. накл Вых. бум. для док. Вых. для конвертов Лоток для грубых конвертов Вых. для фрм блнк Вых.для печ. блнк Вых.для цв. бумаги Лоток для тонкой бумаги Лоток для плотной бумаги Лоток для шерох./хлоп. бум. Лоток для настраиваемой бумаги <x>	Служит для выбора выходного лотка для каждого из поддерживаемых типов бумаги. Для всех типов предусмотрены следующие значения: Отключено Стандартный выходной лоток Вых. лоток <x> <b>Примечание.</b> Значение по умолчанию, заданное изготовителем — "Стандартный выходной лоток".

## Меню "Отчеты"

Пункт меню	Описание
<b>Страница "Параметры меню"</b>	Печать отчета, содержащего сведения о бумаге, загруженной в лотки, установленной памяти, общем количестве страниц, сигналы, тайм-ауты, языке панели управления принтера, адресе TCP/IP, состоянии расходных материалов, состоянии сетевого соединения и другие сведения
<b>Статистика устройства</b>	Печать отчета, содержащего статистические данные по принтеру, в частности, сведения о расходных материалах и распечатанных страницах.
<b>Страница сетевых параметров</b>	Печать отчета, содержащего сведения о сетевом принтере, например, сведения об адресах TCP/IP. <b>Примечание.</b> Этот пункт меню отображается только для сетевых принтеров и для принтеров, подключенных к серверам печати.
<b>Страница настройки сети &lt;x&gt;</b>	Печать отчета, содержащего сведения о сетевом принтере, например, сведения об адресах TCP/IP. <b>Примечания.</b> <ul style="list-style-type: none"> <li>• Это меню доступно, когда установлено несколько дополнительных сетевых устройств.</li> <li>• Этот пункт меню отображается только для сетевых принтеров и для принтеров, подключенных к серверам печати.</li> </ul>
<b>Список профилей</b>	Печать списка профилей, сохраненных в принтере.
<b>Страница настройки NetWare</b>	Печать отчета, содержащего информацию о параметрах сети, относящуюся к NetWare. <b>Примечание.</b> Этот пункт меню отображается только для принтеров с установленным встроенным сервером печати.
<b>Печать шрифтов</b> Шрифты PCL Шрифты PostScript	Печать отчета на английском языке, содержащего все доступные шрифты для заданного на принтере языка <b>Примечание.</b> Доступен отдельный список для PCL и эмуляций PostScript. Каждый отчет эмулятора содержит образцы печати и информации о доступных шрифтах для этого языка.
<b>Печать каталога</b>	Печать списка всех ресурсов, хранящихся на дополнительном модуле флэш-памяти или на жестком диске принтера. <b>Примечания.</b> <ul style="list-style-type: none"> <li>• Для параметра "Размер буфера зад-й" необходимо задать значение "100%".</li> <li>• Дополнительный модуль флэш-памяти или жесткий диск принтера должны быть правильно установлены и исправны.</li> </ul>
<b>Отчет о ресурсах</b>	Печать отчета, содержащего сведения об устройстве, включая серийный номер и название модели принтера. Отчет содержит текст и штрих-коды UPC, которые можно отсканировать в базу данных устройств.

## Меню "Сеть/Порты"

### меню "Активная сет. плата"

Пункт меню	Описание
<b>Активная сет. плата</b> Отображается надпись "Авто" <список доступных сетевых плат>	<b>Примечания.</b> <ul style="list-style-type: none"> <li>• Заводской настройкой по умолчанию является значение "Авто".</li> <li>• Этот элемент меню отображается только в том случае, если установлена дополнительная сетевая плата.</li> </ul>

### Меню стандартной сети или сети <x>

**Примечание.** В этом меню отображаются только активные порты; неактивные порты не указываются.

Пункт меню	Описание
<b>PCL SmartSwitch</b> Вкл. Выкл	Если этот режим включен, независимо от языка управления принтером по умолчанию принтер автоматически переключается в режим эмуляции PCL при приеме задания на печать, требующего такого переключения.  <b>Примечания.</b> <ul style="list-style-type: none"> <li>• Заводской настройкой по умолчанию является значение "Вкл".</li> <li>• При выборе значения "Выкл." на принтере не выполняется анализ поступающих данных.</li> <li>• Если для данного параметра задано значение "Выкл.", а для параметра "PS SmartSwitch" - значение "Вкл.", принтер работает в режиме эмуляции PostScript. Если для параметра "PS SmartSwitch" также задано значение "Выкл.", применяется язык управления принтером по умолчанию, заданный в меню "Настройка".</li> </ul>
<b>PS SmartSwitch</b> Вкл. Выкл	Если этот режим включен, независимо от языка управления принтером по умолчанию принтер автоматически переключается в режим эмуляции PS при приеме задания на печать, требующего такого переключения.  <b>Примечания.</b> <ul style="list-style-type: none"> <li>• Заводской настройкой по умолчанию является значение "Вкл".</li> <li>• При выборе значения "Выкл." на принтере не выполняется анализ поступающих данных.</li> <li>• Если для данного параметра задано значение "Выкл.", а для параметра "PCL SmartSwitch" - значение "Вкл.", принтер работает в режиме эмуляции PCL. Если для параметра "PCL SmartSwitch" также задано значение "Выкл.", применяется язык управления принтером по умолчанию, заданный в меню "Настройка".</li> </ul>

Пункт меню	Описание
<p><b>Режим NPA</b>            Выкл            Отображается надпись "Авто"</p>	<p>Указывает, выполняется ли на принтере специальная обработка данных, необходимая для двунаправленного обмена данными, в соответствии с соглашениями, определяемыми протоколом NPA.</p> <p><b>Примечания.</b></p> <ul style="list-style-type: none"> <li>• Заводской настройкой по умолчанию является значение "Авто".</li> <li>• В случае изменения этого параметра на панели управления принтера и выхода из меню принтер перезапускается. Значение параметра данного пункта меню обновляется.</li> </ul>
<p><b>Сетевой буфер</b>            Отображается надпись "Авто" от 3 КБ до &lt;максимально допустимого размера&gt;</p>	<p>Определяет размер входного буфера сетевого порта.</p> <p><b>Примечания.</b></p> <ul style="list-style-type: none"> <li>• Заводской настройкой по умолчанию является значение "Авто".</li> <li>• Значение можно изменять с шагом 1 КБ.</li> <li>• Максимально допустимый размер зависит от объема памяти принтера, размера буферов других каналов связи и значения параметра "Сохранение ресурсов" ("Вкл." или "Выкл.").</li> <li>• Для расширения допустимого диапазона значений размера сетевого буфера отключите буферы параллельного интерфейса, последовательного интерфейса и интерфейса USB или уменьшите их размеры.</li> <li>• В случае изменения этого параметра на панели управления принтера и выхода из меню принтер перезапускается. Значение параметра данного пункта меню обновляется.</li> </ul>
<p><b>Буферизация заданий</b>            Выкл            Вкл.            Отображается надпись "Авто"</p>	<p>Временное сохранение заданий на жестком диске принтера перед печатью. Это меню отображается только, если установлен форматированный диск.</p> <p><b>Примечания.</b></p> <ul style="list-style-type: none"> <li>• Заводской настройкой по умолчанию является значение "Выкл".</li> <li>• При выборе значения "Вкл." задания временно сохраняются на жестком диске принтера. Этот пункт меню отображается только в том случае, если отформатированный диск установлен и исправен.</li> <li>• При выборе значения "Авто" задания на печать временно сохраняются на жестком диске только в том случае, если принтер занят обработкой данных, поступивших через другой входной порт.</li> <li>• В случае изменения этого параметра на панели управления принтера и выхода из меню принтер перезапускается. Значение параметра данного пункта меню обновляется.</li> </ul>
<p><b>Двоичный PS-Мас</b>            Вкл.            Выкл            Отображается надпись "Авто"</p>	<p>Настройка принтера для обработки заданий на печать PostScript с двоичными данными, поступающих с компьютера Macintosh.</p> <p><b>Примечания.</b></p> <ul style="list-style-type: none"> <li>• Заводской настройкой по умолчанию является значение "Авто".</li> <li>• При выборе значения "Выкл." выполняется фильтрация заданий на печать с применением стандартного протокола.</li> <li>• При выборе значения "Вкл." выполняется обработка заданий на печать PostScript с несформированными двоичными данными.</li> </ul>

Пункт меню	Описание
<b>Станд. настройка сети</b> Отчеты или сетевые отчеты Сетевая плата TCP/IP IPv6 AppleTalk NetWare LexLink	Описания и параметры меню настройки сети см. в <ul style="list-style-type: none"> <li>• «Меню 'Сетевые отчеты'» на стр. 119</li> <li>• «Меню 'Сетевая плата'» на стр. 119</li> <li>• «меню 'TCP/IP'» на стр. 120</li> <li>• «меню 'IPv6'» на стр. 121</li> <li>• «меню 'Беспроводная'» на стр. 122</li> <li>• «меню AppleTalk» на стр. 122</li> <li>• «меню NetWare» на стр. 123</li> <li>• «меню 'LexLink'» на стр. 123</li> </ul>
<b>Настройка сети &lt;x&gt;</b> Отчеты или сетевые отчеты Сетевая плата TCP/IP IPv6 Беспроводной AppleTalk NetWare LexLink	<b>Примечание.</b> Меню "Беспроводная" открывается, только если принтер подключен к беспроводной сети.

## Меню "Сетевые отчеты"

Это меню доступно из меню "Сеть/порты":

**Сеть/Порты >Стандартная сеть или Сеть <x> >Станд настройка сети или Настройка сети <x> >Отчеты или Сетевые отчеты**

Пункт меню	Описание
<b>Печать страницы настройки</b> <b>Печать страницы настройки NetWare</b>	Печать отчета, содержащего сведения о текущей настройке сети <p><b>Примечания.</b></p> <ul style="list-style-type: none"> <li>• Страница настройки содержит сведения о параметрах сетевого принтера, таких как адрес TCP/IP.</li> <li>• Элемент меню "Страница настройки NetWare" отображается только на моделях, которые поддерживают NetWare, и отображает сведения о параметрах NetWare.</li> </ul>

## Меню "Сетевая плата"

Это меню доступно из меню "Сеть/порты":

**Сеть/Порты >Стандартная сеть или Сеть <x> >Станд настройка сети или Настройка сети <x> >Сетевая плата**

Пункт меню	Описание
<b>Просмотреть состояние карты</b> Подключена Отключено	Позволяет просмотреть состояние соединения сетевой карты

Пункт меню	Описание
<b>Просмотреть скорость карты</b>	Позволяет просмотреть скорость используемой сетевой карты.
<b>Сетевой адрес</b> UAA-адрес LAA	Позволяет просмотреть сетевые адреса
<b>Время ожидания для заданий</b> 0-225 сек.	<p>Определяет продолжительность времени (в секундах), выделенного для сетевого задания на печать, до его отмены.</p> <p><b>Примечания.</b></p> <ul style="list-style-type: none"> <li>• Значение по умолчанию, заданное изготовителем, — 90 секунд.</li> <li>• Значение параметра 0 отменяет действие этой настройки.</li> <li>• Если выбрано значение 1-9, то значение сохраняется как 10.</li> </ul>
<b>Страница для транспарантов</b> Выкл Вкл.	<p>Позволяет распечатать страницу транспаранта на принтере</p> <p><b>Примечание.</b> Заводской настройкой по умолчанию является значение "Выкл".</p>

## меню "TCP/IP"

Следующие пункты меню служат для просмотра и задания параметров TCP/IP.

**Примечание.** Это меню доступно только для сетевых моделей и для принтеров, подсоединенных к серверам печати.

Это меню доступно из меню "Сеть/порты":

**Сеть/Порты >Стандартная сеть или Сеть <x> >Станд настройка сети или Настройка сети <x> >TCP/IP**

Пункт меню	Описание
<b>Включить</b> Вкл. Выкл	<p>Включение протокола TCP/IP</p> <p><b>Примечание.</b> Заводской настройкой по умолчанию является значение "Вкл".</p>
<b>Отображение имени узла</b>	<p>Позволяет просмотреть текущее имя узла TCP/IP</p> <p><b>Примечание.</b> Это имя можно изменять только с встроенного веб-сервера.</p>
<b>IP-адрес</b>	<p>Позволяет просматривать или изменять текущие настройки адреса TCP/IP</p> <p><b>Примечание.</b> При настройке IP-адреса вручную для параметров "Включить DHCP" и "Авто IP-адрес" задается значение "Выкл". При этом также устанавливается для параметров "Включить BOOTP" и "Включить RARP" значение "Выкл" на системах, поддерживающих BOOTP и RARP.</p>
<b>Маска подсети</b>	Позволяет просматривать или изменять текущие настройки маски сети TCP/IP
<b>Шлюз</b>	Позволяет просматривать или изменять текущие настройки шлюза TCP/IP
<b>Включить DHCP</b> Вкл. Выкл	Задание адреса DHCP и настройки назначения параметров
<b>Включить RARP</b> Вкл. Выкл	<p>Задание параметра назначения адресов RARP</p> <p><b>Примечание.</b> Заводской настройкой по умолчанию является значение "Вкл".</p>

Пункт меню	Описание
<b>Включить BOOTP</b> Вкл. Выкл	Задание параметра назначения адресов BOOTP <b>Примечание.</b> Заводской настройкой по умолчанию является значение "Вкл".
<b>AutoIP</b> Да Нет	Задание параметра "Сеть нулевой конфигурации" <b>Примечание.</b> Значение по умолчанию, заданное изготовителем, — "Да".
<b>Включить FTP/TFTP</b> Да Нет	Включение встроенного сервера FTP, который позволяет отправлять файлы на принтер с использованием протокола FTP. <b>Примечание.</b> Значение по умолчанию, заданное изготовителем, — "Да".
<b>Включить сервер HTTP</b> Да Нет	Включение встроенного веб-сервера. Когда этот параметр включен, для удаленного управления и контроля принтера можно использовать обозреватель. <b>Примечание.</b> Значение по умолчанию, заданное изготовителем, — "Да".
<b>Адрес сервера WINS</b>	Позволяет просматривать или изменять текущие настройки адреса сервера WINS
<b>Адрес сервера DNS</b>	Позволяет просматривать или изменять текущие настройки адреса сервера DNS

## меню "IPv6"

Следующие пункты меню служат для просмотра и задания сведений о шестой версии протокола Интернет (IPv6).

**Примечание.** Это меню доступно только для сетевых моделей и для принтеров, подсоединенных к серверам печати.

Это меню доступно из меню "Сеть/порты":

**Сеть/Порты >Стандартная сеть или Сеть <x> >Станд настройка сети или Настройка сети <x> >IPv6**

Пункт меню	Описание
<b>Включить IPv6</b> Вкл. Выкл	Служит для включения протокола IPv6 на принтере. <b>Примечание.</b> Заводской настройкой по умолчанию является значение "Вкл".
<b>Автоконфигурация</b> Вкл. Выкл	Показывает, принимает ли сетевой адаптер данные автоматической настройки адреса IPv6, предоставляемые маршрутизатором <b>Примечание.</b> Заводской настройкой по умолчанию является значение "Вкл".
<b>Отображение имени узла</b> <b>Вывести адрес</b> <b>Просмотр адреса маршрутизатора</b>	Позволяет просмотреть текущую настройку <b>Примечание.</b> Эти параметры можно изменять только с встроенного веб-сервера.
<b>Включить DHCPv6</b> Вкл. Выкл	Служит для включения протокола DHCPv6 на принтере. <b>Примечание.</b> Заводской настройкой по умолчанию является значение "Вкл".

## меню "Беспроводная"

Следующие пункты меню служат для просмотра и настройки параметров встроенного сервера беспроводной печати.

**Примечание.** Это меню доступно только для моделей, подключенных к беспроводной сети.

Это меню доступно из меню "Сеть/порты":

**Сеть/Порты >Сеть <x> >Настройка сети <x> >Беспроводная**

Пункт меню	Описание
<b>Режим сети</b> Инфраструктура Одноранговый	Задание режима сети <b>Примечания.</b> <ul style="list-style-type: none"> <li>• В режиме инфраструктуры принтер может получать доступ в сеть с использованием точки доступа.</li> <li>• Одноранговая - заводская настройка по умолчанию. В одноранговом режиме принтер настраивается для обмена данными с компьютером напрямую с использованием беспроводной связи.</li> </ul>
<b>Совместимость</b> 802.11n 802.11b/g 802.11b/g/n	Задание стандарта для беспроводной сети
<b>Выбрать сеть</b> <список доступных сетей>	Обеспечивает выбор доступной сети для использования принтером.
<b>Просмотреть качество сигнала</b>	Позволяет просмотреть качество беспроводного соединения
<b>Просмотреть режим безопасности</b>	Позволяет просмотреть способ шифрования беспроводного соединения. Параметр "Отключен" показывает, что шифрование не выполняется в беспроводной сети.

## меню AppleTalk

Это меню доступно из меню "Сеть/порты":

**Сеть/Порты >Стандартная сеть или Сеть <x> >Станд настройка сети или Настройка сети <x> >AppleTalk**

Пункт меню	Описание
<b>Включить</b> Вкл. Выкл	Включение поддержки AppleTalk <b>Примечание.</b> Заводской настройкой по умолчанию является значение "Вкл".
<b>Просмотр имени</b>	Отображение назначенного имени AppleTalk. <b>Примечание.</b> Имя можно изменять только с встроенного веб-сервера.
<b>Вывести адрес</b>	Отображение назначенного адреса AppleTalk. <b>Примечание.</b> Адрес можно изменять только с встроенного веб-сервера.

Пункт меню	Описание
<b>Задание зоны</b> <список зон, доступных в сети>	Обеспечивает доступ к списку зон AppleTalk, доступных в сети. <b>Примечание.</b> По умолчанию применяется значение, являющееся зоной по умолчанию для сети. Если зона по умолчанию не назначена, по умолчанию применяется значение, отмеченное знаком *.

## меню NetWare

Это меню доступно из меню "Сеть/порты":

**Сеть/Порты >Стандартная сеть или Сеть <x> >Станд настройка сети или Настройка сети <x> >NetWare**

Пункт меню	Описание
<b>Включить</b> Да Нет	Включение поддержки NetWare <b>Примечание.</b> Значение по умолчанию, заданное изготовителем, — "Нет".
<b>Просмотр рег. имени</b>	Позволяет просмотреть назначенное регистрационное имя NetWare <b>Примечание.</b> Это имя можно изменять только с встроенного веб-сервера.
<b>Режим печати</b>	Позволяет просмотреть назначенный режим печати NetWare <b>Примечание.</b> Это имя можно изменять только с встроенного веб-сервера.
<b>Сетевой номер</b>	Позволяет просмотреть назначенный номер сети NetWare <b>Примечание.</b> Это имя можно изменять только с встроенного веб-сервера.
<b>Выбрать кадры SAP</b> Ethernet 802.2 Ethernet 802.3 Ethernet Type II Ethernet SNAP	Включение параметра типа кадров Ethernet <b>Примечание.</b> Вкл - заводская настройка по умолчанию для всех элементов меню.
<b>Пакетный режим</b> Да Нет	Обеспечивает снижение сетевого трафика за счет обмена с сервером NetWare в режиме групп пакетов и передачи подтверждения доставки для групп пакетов <b>Примечание.</b> Значение по умолчанию, заданное изготовителем, — "Да".
<b>Режим NSQ/GSQ</b> Да Нет	Задание параметра "Режим NSQ/GSQ" <b>Примечание.</b> Значение по умолчанию, заданное изготовителем, — "Да".

## меню "LexLink"

Это меню доступно из меню "Сеть/порты":

**Сеть/Порты >Стандартная сеть или Сеть <x> >Станд настройка сети или Настройка сети <x> >Меню LexLink**

Пункт меню	Описание
<b>Включить</b> Вкл. Выкл	Включение поддержки LexLink <b>Примечание.</b> Заводской настройкой по умолчанию является значение "Выкл".

Пункт меню	Описание
<b>Вывести псевдоним</b>	Позволяет просмотреть назначенный псевдоним LexLink <b>Примечание.</b> Псевдоним LexLink можно изменять только с встроенного веб-сервера.

## меню "Стандартный USB"

Пункт меню	Описание
<b>PCL SmartSwitch</b> Вкл. Выкл	Если этот режим включен, независимо от языка управления принтером по умолчанию принтер автоматически переключается в режим эмуляции PCL при приеме через порт USB задания на печать, требующего такого переключения. <b>Примечания.</b> <ul style="list-style-type: none"> <li>• Заводской настройкой по умолчанию является значение "Вкл".</li> <li>• При выборе значения "Выкл." на принтере не выполняется анализ поступающих данных.</li> <li>• При выборе значения "Выкл." принтер использует эмуляцию PostScript, если для параметра "PS SmartSwitch" установлено значение "Вкл.". Если для параметра "PS SmartSwitch" также задано значение "Выкл.", применяется язык управления принтером по умолчанию, заданный в меню "Настройка".</li> </ul>
<b>PS SmartSwitch</b> Вкл. Выкл	Если этот режим включен, независимо от языка управления принтером по умолчанию принтер автоматически переключается в режим эмуляции PS при приеме через порт USB задания на печать, требующего такого переключения. <b>Примечания.</b> <ul style="list-style-type: none"> <li>• Заводской настройкой по умолчанию является значение "Вкл".</li> <li>• При выборе значения "Выкл." на принтере не выполняется анализ поступающих данных.</li> <li>• При выборе значения "Выкл." принтер использует эмуляцию PCL, если для параметра "PCL SmartSwitch" установлено значение "Вкл.". Если для параметра "PCL SmartSwitch" также задано значение "Выкл.", применяется язык управления принтером по умолчанию, заданный в меню "Настройка".</li> </ul>
<b>Режим NPA</b> Вкл. Выкл Отображается надпись "Авто"	Указывает, выполняется ли на принтере специальная обработка данных, необходимая для двунаправленного обмена данными, в соответствии с соглашениями, определяемыми протоколом NPA. <b>Примечания.</b> <ul style="list-style-type: none"> <li>• Заводской настройкой по умолчанию является значение "Авто".</li> <li>• В случае изменения этого параметра на панели управления принтера и выхода из меню принтер перезапускается. Значение параметра данного пункта меню обновляется.</li> </ul>

Пункт меню	Описание
<p><b>Буфер USB</b> Отключено Отображается надпись "Авто" от 3 КБ до &lt;максимально допустимого размера&gt;</p>	<p>Определение размера входного буфера порта USB.</p> <p><b>Примечания.</b></p> <ul style="list-style-type: none"> <li>• Заводской настройкой по умолчанию является значение "Авто".</li> <li>• При выборе значения "Отключено" буферизация заданий не применяется. Все задания, ранее помещенные в буфер на диске, распечатываются до возобновления обычной обработки заданий.</li> <li>• Размер буфера USB можно изменять с шагом 1 КБ.</li> <li>• Максимально допустимый размер зависит от объема памяти принтера, размера буферов других каналов связи и значения параметра "Сохранение ресурсов" ("Вкл." или "Выкл.&gt;").</li> <li>• Для расширения допустимого диапазона значений размера буфера USB отключите буферы параллельного, последовательного и сетевого интерфейса или уменьшите их размеры.</li> <li>• В случае изменения этого параметра на панели управления принтера и выхода из меню принтер перезапускается. Значение параметра данного пункта меню обновляется.</li> </ul>
<p><b>Буферизация заданий</b> Выкл Вкл. Отображается надпись "Авто"</p>	<p>Временное сохранение заданий на жестком диске принтера перед печатью.</p> <p><b>Примечания.</b></p> <ul style="list-style-type: none"> <li>• Заводской настройкой по умолчанию является значение "Выкл".</li> <li>• При выборе значения "Вкл." задания временно сохраняются на жестком диске принтера.</li> <li>• При выборе значения "Авто" задания на печать временно сохраняются на жестком диске только в том случае, если принтер занят обработкой данных, поступивших через другой входной порт.</li> <li>• В случае изменения этого параметра на панели управления принтера и выхода из меню принтер перезапускается. Значение параметра данного пункта меню обновляется.</li> </ul>
<p><b>Двоичный PS-Mac</b> Вкл. Выкл Отображается надпись "Авто"</p>	<p>Настройка принтера для обработки заданий на печать PostScript с двоичными данными, поступающих с компьютера Macintosh.</p> <p><b>Примечания.</b></p> <ul style="list-style-type: none"> <li>• Заводской настройкой по умолчанию является значение "Авто".</li> <li>• При выборе значения "Выкл." выполняется фильтрация заданий на печать с применением стандартного протокола.</li> <li>• При выборе значения "Вкл." выполняется обработка заданий на печать PostScript с несформированными двоичными данными.</li> </ul>
<p><b>USB с ENA</b> Адрес вн. сет. ад. Маска подсети вн. ад. Шлюз внеш. сет. ад.</p>	<p>Задание сетевого адреса, маски сети или данных шлюза для внешнего сервера печати, который подключен к принтеру с использованием кабеля USB.</p> <p><b>Примечание.</b> Этот пункт меню доступен только в том случае, если принтер подключен к внешнему серверу печати через порт USB.</p>

## Меню "Параллельный <x>"

Это меню отображается только в том случае, если установлена дополнительная плата параллельного интерфейса.

Пункт меню	Описание
<b>PCL SmartSwitch</b> Вкл. Выкл	<p>Настройка автоматического переключения принтера на эмуляцию PCL, когда это требуется для задания на печать, полученного через параллельный порт, независимо от языка принтера по умолчанию</p> <p><b>Примечания.</b></p> <ul style="list-style-type: none"> <li>• Заводской настройкой по умолчанию является значение "Вкл".</li> <li>• При выборе значения "Выкл." на принтере не выполняется анализ поступающих данных.</li> <li>• Если для данного параметра задано значение "Выкл.", а для параметра "PS SmartSwitch" - значение "Вкл.", принтер работает в режиме эмуляции PostScript. Если для параметра "PS SmartSwitch" также задано значение "Выкл.", применяется язык управления принтером по умолчанию, заданный в меню "Настройка".</li> </ul>
<b>PS SmartSwitch</b> Вкл. Выкл	<p>Настройка автоматического переключения принтера на эмуляцию PS, когда это требуется для задания на печать, полученного через параллельный порт, независимо от языка принтера по умолчанию</p> <p><b>Примечания.</b></p> <ul style="list-style-type: none"> <li>• Заводской настройкой по умолчанию является значение "Вкл".</li> <li>• При выборе значения "Выкл." на принтере не выполняется анализ поступающих данных.</li> <li>• Если для данного параметра задано значение "Выкл.", а для параметра "PCL SmartSwitch" - значение "Вкл.", принтер работает в режиме эмуляции PCL. Если для параметра "PCL SmartSwitch" также задано значение "Выкл.", применяется язык управления принтером по умолчанию, заданный в меню "Настройка".</li> </ul>
<b>Режим NPA</b> Вкл. Выкл Отображается надпись "Авто"	<p>Указывает, выполняется ли на принтере специальная обработка данных, необходимая для двунаправленного обмена данными, в соответствии с соглашениями, определяемыми протоколом NPA.</p> <p><b>Примечания.</b></p> <ul style="list-style-type: none"> <li>• Заводской настройкой по умолчанию является значение "Авто".</li> <li>• В случае изменения этого параметра на панели управления принтера и выхода из меню принтер перезапускается. Значение параметра данного пункта меню обновляется.</li> </ul>

Пункт меню	Описание
<p><b>Буфер паралл. порта</b> Отключено Отображается надпись "Авто" от 3 КБ до &lt;максимально допустимого размера&gt;</p>	<p>Определяет размер входного буфера параллельного интерфейса.</p> <p><b>Примечания.</b></p> <ul style="list-style-type: none"> <li>• Заводской настройкой по умолчанию является значение "Авто".</li> <li>• При выборе значения "Отключено" буферизация заданий не применяется. Все задания, ранее помещенные в буфер на диске, распечатываются до возобновления обычной обработки заданий.</li> <li>• Минимальное приращение размера буфера параллельного интерфейса составляет 1 кбайт.</li> <li>• Максимально допустимый размер зависит от объема памяти принтера, размера буферов других каналов связи и значения параметра "Сохранение ресурсов" ("Вкл." или "Выкл.").</li> <li>• Для расширения допустимого диапазона значений размера буфера параллельного интерфейса отключите буфер USB, буфер параллельного интерфейса и сетевой буфер или уменьшите их размеры.</li> <li>• В случае изменения этого параметра на панели управления принтера и выхода из меню принтер перезапускается. Значение параметра данного пункта меню обновляется.</li> </ul>
<p><b>Буферизация заданий</b> Выкл Вкл. Отображается надпись "Авто"</p>	<p>Временное сохранение заданий на жестком диске принтера перед печатью.</p> <p><b>Примечания.</b></p> <ul style="list-style-type: none"> <li>• Заводской настройкой по умолчанию является значение "Выкл".</li> <li>• Если выбран параметр "Выкл", задания на печать не буферизируются на жесткий диск принтера.</li> <li>• При выборе значения "Вкл." задания временно сохраняются на жестком диске принтера.</li> <li>• При выборе значения "Авто" задания на печать временно сохраняются на жестком диске только в том случае, если принтер занят обработкой данных, поступивших через другой входной порт.</li> <li>• В случае изменения этого параметра на панели управления принтера и выхода из меню принтер перезапускается. Значение параметра данного пункта меню обновляется.</li> </ul>
<p><b>Расширенный статус</b> Вкл. Выкл</p>	<p>Включение двунаправленной связи через параллельный порт.</p> <p><b>Примечания.</b></p> <ul style="list-style-type: none"> <li>• Заводской настройкой по умолчанию является значение "Вкл".</li> <li>• При выборе значения "Выкл." взаимодействие через порт параллельного интерфейса отключено.</li> </ul>
<p><b>Протокол</b> Стандартный Fastbytes</p>	<p>Определяет протокол для порта параллельного интерфейса.</p> <p><b>Примечания.</b></p> <ul style="list-style-type: none"> <li>• Fastbytes - заводская настройка по умолчанию. Это значение обеспечивает совместимость с большинством существующих портов параллельного интерфейса и является рекомендуемым.</li> <li>• Выбор значения "Стандартный" в некоторых случаях позволяет устранить неполадки обмена данными через порт параллельного интерфейса.</li> </ul>

Пункт меню	Описание
<b>Обраб апп. сброс</b> Вкл. Выкл	Определяет, должен ли принтер отслеживать запросы на аппаратную инициализацию от компьютера <b>Примечания.</b> <ul style="list-style-type: none"> <li>• Заводской настройкой по умолчанию является значение "Выкл".</li> <li>• Запрос на аппаратный сброс передается компьютером путем активизации сигнала Init через порт параллельного интерфейса. Многие персональные компьютеры активизируют сигнал Init при каждом включении компьютера.</li> </ul>
<b>Паралл. режим 2</b> Вкл. Выкл	Определяет момент считывания данных параллельного порта: по переднему или по заднему фронту импульса стробирования. <b>Примечания.</b> <ul style="list-style-type: none"> <li>• Заводской настройкой по умолчанию является значение "Вкл".</li> <li>• Это меню отображается только в том случае, если доступен стандартный или дополнительный параллельный порт.</li> </ul>
<b>Двоичный PS-Мас</b> Вкл. Выкл Отображается надпись "Авто"	Настройка принтера для обработки заданий на печать PostScript с двоичными данными, поступающих с компьютера Macintosh. <b>Примечания.</b> <ul style="list-style-type: none"> <li>• Заводской настройкой по умолчанию является значение "Авто".</li> <li>• При выборе значения "Выкл." выполняется фильтрация заданий на печать с применением стандартного протокола.</li> <li>• При выборе значения "Вкл." выполняется обработка заданий на печать PostScript с несформированными двоичными данными.</li> </ul>
<b>Параллельный с ENA</b> Адрес вн. сет. ад. Маска подсети вн. ад. Шлюз внеш. сет. ад.	Задание сетевого адреса, маски сети или данных шлюза для внешнего сервера печати, который подключен к принтеру с использованием параллельного кабеля. <b>Примечание.</b> Этот элемент меню доступен только в том случае, если принтер подключен к внешнему серверу печати с использованием параллельного порта.

## Меню "Последовательный <x>"

Это меню отображается только в том случае, если установлена дополнительная плата последовательного интерфейса.

Пункт меню	Описание
<b>PCL SmartSwitch</b> Вкл. Выкл	<p>Если этот режим включен, независимо от языка управления принтером по умолчанию принтер автоматически переключается в режим эмуляции PCL при приеме через последовательный порт задания на печать, требующего такого переключения.</p> <p><b>Примечания.</b></p> <ul style="list-style-type: none"> <li>• Заводской настройкой по умолчанию является значение "Вкл".</li> <li>• При выборе значения "Выкл." на принтере не выполняется анализ поступающих данных.</li> <li>• Если для данного параметра задано значение "Выкл.", а для параметра "PS SmartSwitch" - значение "Вкл.", принтер работает в режиме эмуляции PostScript. Если для параметра "PS SmartSwitch" также задано значение "Выкл.", применяется язык управления принтером по умолчанию, заданный в меню "Настройка".</li> </ul>
<b>PS SmartSwitch</b> Вкл. Выкл	<p>Если этот режим включен, независимо от языка управления принтером по умолчанию принтер автоматически переключается в режим эмуляции PS при приеме через последовательный порт задания на печать, требующего такого переключения.</p> <p><b>Примечания.</b></p> <ul style="list-style-type: none"> <li>• Заводской настройкой по умолчанию является значение "Вкл".</li> <li>• При выборе значения "Выкл." на принтере не выполняется анализ поступающих данных.</li> <li>• Если для данного параметра задано значение "Выкл.", а для параметра "PCL SmartSwitch" - значение "Вкл.", принтер работает в режиме эмуляции PCL. Если для параметра "PCL SmartSwitch" также задано значение "Выкл.", применяется язык управления принтером по умолчанию, заданный в меню "Настройка".</li> </ul>
<b>Режим NPA</b> Вкл. Выкл Отображается надпись "Авто"	<p>Указывает, выполняется ли на принтере специальная обработка данных, необходимая для двунаправленного обмена данными, в соответствии с соглашениями, определяемыми протоколом NPA.</p> <p><b>Примечания.</b></p> <ul style="list-style-type: none"> <li>• Заводской настройкой по умолчанию является значение "Авто".</li> <li>• При выборе значения "Вкл." на принтере выполняется обработка данных в соответствии с протоколом NPA. При поступлении данных в формате, отличном от NPA, они отклоняются как ошибочные.</li> <li>• При использовании значения "Выкл." на принтере не выполняется обработка данных в соответствии с протоколом NPA.</li> <li>• При использовании значения "Авто" на принтере выполняется анализ данных, определение их формата, затем выполняется соответствующая обработка.</li> <li>• В случае изменения этого параметра на панели управления принтера и выхода из меню принтер перезапускается. Значение параметра данного пункта меню обновляется.</li> </ul>

Пункт меню	Описание
<p><b>Буфер послед. порта</b> Отключено Отображается надпись "Авто" от 3 КБ до &lt;максимально допустимого размера&gt;</p>	<p>Определяет размер входного буфера последовательного интерфейса.</p> <p><b>Примечания.</b></p> <ul style="list-style-type: none"> <li>• Заводской настройкой по умолчанию является значение "Авто".</li> <li>• При выборе значения "Отключено" буферизация заданий не применяется. Все задания, ранее помещенные в буфер на диске, распечатываются до возобновления обычной обработки заданий.</li> <li>• Размер буфера последовательного порта можно изменять с шагом 1 КБ.</li> <li>• Максимально допустимый размер зависит от объема памяти принтера, размера буферов других каналов связи и значения параметра "Сохранение ресурсов" ("Вкл." или "Выкл.").</li> <li>• Чтобы увеличить диапазон максимального размера для сетевого буфера, отключите или уменьшите размер буфера для порта USB и буфера последовательного порта.</li> <li>• В случае изменения этого параметра на панели управления принтера и выхода из меню принтер перезапускается. Значение параметра данного пункта меню обновляется.</li> </ul>
<p><b>Буферизация заданий</b> Выкл Вкл. Отображается надпись "Авто"</p>	<p>Временное сохранение заданий на жестком диске принтера перед печатью.</p> <p><b>Примечания.</b></p> <ul style="list-style-type: none"> <li>• Заводской настройкой по умолчанию является значение "Выкл".</li> <li>• При значении параметра "Выкл." задания на печать не сохраняются на жестком диске.</li> <li>• При выборе значения "Вкл." задания временно сохраняются на жестком диске принтера.</li> <li>• При выборе значения "Авто" задания на печать временно сохраняются на жестком диске только в том случае, если принтер занят обработкой данных, поступивших через другой входной порт.</li> <li>• В случае изменения этого параметра на панели управления принтера и выхода из меню принтер перезапускается. Значение параметра данного пункта меню обновляется.</li> </ul>
<p><b>Послед. протокол</b> DTR DTR/DSR XON/XOFF XON/XOFF/DTR XON/XOFF/DTRDSR</p>	<p>Выбор значений, используемых для подтверждения связи через порт последовательного интерфейса аппаратными и программными средствами.</p> <p><b>Примечания.</b></p> <ul style="list-style-type: none"> <li>• Значение по умолчанию, заданное изготовителем — "DTR".</li> <li>• Для подтверждения связи аппаратными средствами применяется значение "DTR/DSR".</li> <li>• Для подтверждения связи программными средствами применяется значение "XON/XOFF".</li> <li>• Для подтверждения связи с использованием как аппаратных, так и программных средств применяются значения "XON/XOFF/DTR" и "XON/XOFF/DTR/DSR".</li> </ul>

Пункт меню	Описание
<b>Помехоустойч XON</b> Вкл. Выкл	<p>Указывает на то, передается ли на компьютер информация о готовности принтера.</p> <p><b>Примечания.</b></p> <ul style="list-style-type: none"> <li>• Заводской настройкой по умолчанию является значение "Выкл".</li> <li>• Этот пункт меню применяется к порту последовательного интерфейса только в том случае, когда для параметра "Послед. протокол" установлено значение "XON/XOFF".</li> </ul>
<b>Скорость передачи</b> 1200 2400 4800 9600 19200 38400 57600 115200 138200 172800 230400 345600	<p>Служит для указания максимально возможной скорости приема данных через порт последовательного интерфейса.</p> <p><b>Примечания.</b></p> <ul style="list-style-type: none"> <li>• Значение по умолчанию, заданное изготовителем — 9600.</li> <li>• Скорости передачи в 138200, 172800, 230400, 345600 отображаются только в меню "Стандартный последовательный порт". Эти параметры не отображаются в меню "Дополнительный последовательный порт" или "Дополнительный последовательный порт2".</li> </ul>
<b>Биты данных</b> 7 8	<p>Определяет количество битов данных, передаваемых в каждом кадре.</p> <p><b>Примечание.</b> Значение по умолчанию, заданное изготовителем — 8.</p>
<b>Четность</b> Четная Нечетная Нет Игнорировать	<p>Определяет значение четности для кадров данных, принимаемых и передаваемых через последовательный интерфейс.</p> <p><b>Примечание.</b> Значение по умолчанию, заданное изготовителем, — "Нет".</p>
<b>Учитывать DSR</b> Вкл. Выкл	<p>Указывает на то, применяется ли на принтере сигнал DSR. Сигнал DSR является сигналом подтверждения связи, применяемым в большинстве кабелей последовательного интерфейса.</p> <p><b>Примечания.</b></p> <ul style="list-style-type: none"> <li>• Заводской настройкой по умолчанию является значение "Выкл".</li> <li>• Сигнал DSR позволяет отличить данные, передаваемые с компьютера через порт последовательного интерфейса, от данных, создаваемых электрическими помехами в кабеле последовательного интерфейса. Электрические помехи могут привести к печати посторонних символов. Выберите значение <b>Вкл</b>, чтобы предотвратить печать лишних символов.</li> <li>• Этот элемент меню отображается только в том случае, если для параметра "Последовательный RS-232/RS-422" задано значение RS 232.</li> </ul>

## Меню "Настройка SMTP"

Используйте следующее меню для настройки сервера SMTP.

Пункт меню	Описание
<b>Первичный шлюз SMTP</b> <b>Порт первичного шлюза SMTP</b> <b>Вторичный шлюз SMTP</b> <b>Порт вторичного шлюза SMTP</b>	Отображает информацию о порте сервера SMTP. <b>Примечание.</b> Значение порта шлюза SMTP по умолчанию - 25. Диапазон настройки: 1-65536.
<b>Время ожидания для SMTP</b> 5–30	Определяет промежуток времени (в секундах) до прекращения сервером попыток передачи электронной почты. <b>Примечание.</b> Значение по умолчанию, заданное изготовителем, - 30 секунд.
<b>Обратный адрес</b>	Задает адрес для ответа длиной до 128 знаков в сообщении электронной почты, отправляемом принтером
<b>Использовать SSL</b> Отключено Согласование Требуется	Настройка использования SSL на принтере для повышения безопасности при подключении к серверу SMTP <b>Примечания.</b> <ul style="list-style-type: none"> <li>• Отключено - заводская настройка по умолчанию для параметра "Использовать SSL".</li> <li>• Когда используется параметр "Согласование", сервер SMTP определяет, должно ли использоваться шифрование SSL.</li> </ul>
<b>Аутентификация на сервере SMTP</b> Аутентификация не требуется Вход / обычная CRAM-MD5 Digest-MD5 NTLM Kerberos 5	Задает тип необходимой проверки подлинности пользователя <b>Примечание.</b> Значение по умолчанию, заданное изготовителем, — "Аутентификация не требуется".
<b>Эл. сообщение от устройства</b> Нет Использовать учетные данные SMTP <b>Имя пользователя устройства</b> <b>Пароль устройства</b> <b>Область Kerberos 5</b> <b>Домен NTLM</b>	Задает учетные данные, которые будут использоваться при подключении к серверу SMTP. На некоторых серверах SMTP требуются учетные данные для отправки сообщения электронной почты. <b>Примечания.</b> <ul style="list-style-type: none"> <li>• Нет - заводская настройка по умолчанию для параметров "Эл. сообщение от устройства".</li> <li>• "Имя пользователя устройства" и "Пароль устройства" используются для входа на сервер SMTP, когда выбран параметр "Использовать учетные данные SMTP".</li> </ul>

# Меню "Безопасность"

## Меню "Прочее"

Пункт меню	Описание
<p><b>Попытки входа</b></p> <p>Ошибки входа</p> <p>Интервал ошибки</p> <p>Время блокировки</p> <p>Время ожидания входа</p>	<p>Ограничение количество неудачных попыток входа на панель принтера и временных интервалов между ними, после которых <i>все</i> пользователи будут заблокированы.</p> <p><b>Примечания.</b></p> <ul style="list-style-type: none"> <li>• Параметр "Ошибки входа" задает количество неудачных попыток входа, после которых пользователи будут заблокированы. Значения находятся в диапазоне 1-50. Заводская настройка по умолчанию - 3 попытки.</li> <li>• Параметр "Интервал ошибки" задает временной интервал, через который могут происходить неудачные попытки входа, после которых пользователи будут заблокированы. Значения находятся в диапазоне 1-60 минут. Заводская настройка по умолчанию - 5 минут.</li> <li>• Параметр "Время блокировки" задает продолжительность блокировки пользователей после достижения предельного значения неудачных попыток входа. Значения находятся в диапазоне 0-60 минут. Заводская настройка по умолчанию - 5 минут. 0 показывает, что в принтере не настроено время блокировки.</li> <li>• Параметр "Время ожидания входа" показывает, сколько времени принтер находится в режиме бездействия с отображаемым начальным экраном, прежде чем автоматически будет завершен сеанс пользователя. Значения находятся в диапазоне 1-900 секунд. Заводская настройка по умолчанию - 300 секунд.</li> </ul>
<p><b>Удаленный вход</b></p> <p>Ошибки входа</p> <p>Интервал ошибки</p> <p>Время блокировки</p> <p>Время ожидания входа</p>	<p>Ограничение количество неудачных попыток входа с компьютера, после которых <i>все</i> удаленные пользователи будут заблокированы</p> <p><b>Примечания.</b></p> <ul style="list-style-type: none"> <li>• Параметр "Ошибки входа" задает количество неудачных попыток входа, после которых пользователи будут заблокированы. Значения находятся в диапазоне 1-50. Заводская настройка по умолчанию - 3 попытки.</li> <li>• Параметр "Интервал ошибки" задает временной интервал, через который могут происходить неудачные попытки входа, после которых пользователи будут заблокированы. Значения находятся в диапазоне 1-60 минут. Заводская настройка по умолчанию - 5 минут.</li> <li>• Параметр "Время блокировки" задает продолжительность блокировки пользователя после достижения предельного значения неудачных попыток входа. Значения находятся в диапазоне 0-60 минут. Заводская настройка по умолчанию - 5 минут. 0 показывает, что в принтере не настроено время блокировки.</li> <li>• Параметр "Время ожидания входа" показывает, сколько времени удаленный интерфейс находится в режиме бездействия, прежде чем автоматически будет завершен сеанс пользователя. Значения находятся в диапазоне 1-900 секунд. Заводская настройка по умолчанию - 300 секунд.</li> </ul>

## Меню "Конфиденциальная печать"

Пункт меню	Описание
<b>Макс неверных PIN</b> Выкл 2-10	Ограничение количества попыток ввода неверного PIN-кода.  <b>Примечания.</b> <ul style="list-style-type: none"> <li>По умолчанию применяется значение "Выкл."</li> <li>Этот пункт меню отображается только при наличии установленного в принтер жесткого диска.</li> <li>По достижении предельного значения выполняется удаление заданий для данного сочетания имени пользователя и PIN-кода.</li> </ul>
<b>Срок действия задания</b> Выкл 1 час 4 часа 24 часа 1 неделя	Ограничение времени нахождения конфиденциального задания в принтере до удаления.  <b>Примечания.</b> <ul style="list-style-type: none"> <li>По умолчанию применяется значение "Выкл."</li> <li>Если параметр "Истечение срока задания" был изменен, когда в оперативной памяти или на жестком диске принтера находились конфиденциальные задания, то срок хранения этих заданий не изменяется на новое значение по умолчанию.</li> <li>Если принтер отключен, все конфиденциальные задания, хранящиеся в оперативной памяти принтера, удаляются.</li> </ul>

## Меню "Очистка диска"

Пункт меню	Описание
<b>Автом. очистка</b> Выкл Вкл.	При очистке диска с жесткого диска принтера удаляются <i>только</i> данные задания на печать, которые в настоящее время <i>не</i> используются файловой системой. Все постоянные данные на жестком диске принтера, такие как загруженные шрифты, макросы и отложенные задания, сохраняются.  При автоматической очистке помечаются все пространство на диске, используемое предыдущим заданием, и повторное использование этого пространства файловой системой запрещается, пока оно не будет полностью очищено.  Только функция автоматической очистки позволяет пользователям активизировать очистку диска без необходимости отключения принтера на продолжительное время.  <b>Примечания.</b> <ul style="list-style-type: none"> <li>Этот элемент меню отображается только в том случае, если установлен исправный форматированный жесткий диск принтера.</li> <li>По умолчанию применяется значение "Выкл."</li> <li>Поскольку для автоматической очистки требуется большое количество ресурсов, при включении данного параметра может уменьшаться производительность принтера, особенно если принтеру требуется пространство на диске быстрее, чем удастся его очистить и вернуть в работу.</li> </ul>

Пункт меню	Описание
<p><b>Очистка вручную</b></p> <p>Запустить Пока не запускать</p>	<p>При очистке диска с жесткого диска принтера удаляются <i>только</i> данные задания на печать, которые в настоящее время <i>не</i> используются файловой системой. Все постоянные данные на жестком диске принтера, такие как загруженные шрифты, макросы и отложенные задания, сохраняются.</p> <p>При ручной очистке выполняется перезапись всего пространства на диске, которое использовалось для хранения данных уже обработанного задания на печать (т.е. напечатанного). При использовании данного типа очистки <i>не</i> выполняется удаление информации, относящейся к необработанному заданию на печать.</p> <p><b>Примечания.</b></p> <ul style="list-style-type: none"> <li>• Этот элемент меню отображается только в том случае, если установлен исправный форматированный жесткий диск принтера.</li> <li>• "Пока не запускать" - значение по умолчанию.</li> <li>• Если включено управление доступом к функции очистки диска, то пользователь должен успешно пройти проверку подлинности и иметь необходимые разрешения для запуска очистки диска.</li> </ul>
<p><b>Автоматический метод</b></p> <p>Однопроходная Многопроходная</p>	<p>При очистке диска с жесткого диска принтера удаляются <i>только</i> данные задания на печать, которые в настоящее время <i>не</i> используются файловой системой. Все постоянные данные на жестком диске принтера, такие как загруженные шрифты, макросы и отложенные задания, сохраняются.</p> <p><b>Примечания.</b></p> <ul style="list-style-type: none"> <li>• Этот элемент меню отображается только в том случае, если установлен исправный форматированный жесткий диск принтера.</li> <li>• По умолчанию используется однопроходная очистка.</li> <li>• Для удаления секретной информации следует использовать <i>только</i> метод многопроходной очистки.</li> </ul>
<p><b>Ручной метод</b></p> <p>Однопроходная Многопроходная</p>	<p>При очистке диска с жесткого диска принтера удаляются <i>только</i> данные задания на печать, которые в настоящее время <i>не</i> используются файловой системой. Все постоянные данные на жестком диске принтера, такие как загруженные шрифты, макросы и отложенные задания, сохраняются.</p> <p>После ручной и запланированной очистки файловая система может повторно использовать помеченное пространство на диске без предварительной его очистки.</p> <p><b>Примечания.</b></p> <ul style="list-style-type: none"> <li>• Этот элемент меню отображается только в том случае, если установлен исправный форматированный жесткий диск принтера.</li> <li>• По умолчанию используется однопроходная очистка.</li> <li>• Для удаления секретной информации следует использовать <i>только</i> метод многопроходной очистки.</li> </ul>

Пункт меню	Описание
<b>Метод запланированной очистки</b> Однопроходная Многопроходная	<p>При очистке диска с жесткого диска принтера удаляются <i>только</i> данные задания на печать, которые в настоящее время <i>не</i> используются файловой системой. Все постоянные данные на жестком диске принтера, такие как загруженные шрифты, макросы и отложенные задания, сохраняются.</p> <p>После ручной и запланированной очистки файловая система может повторно использовать помеченное пространство на диске без предварительной его очистки.</p> <p><b>Примечания.</b></p> <ul style="list-style-type: none"> <li>• Этот элемент меню отображается только в том случае, если установлен исправный форматированный жесткий диск принтера.</li> <li>• По умолчанию используется однопроходная очистка.</li> <li>• Для удаления секретной информации следует использовать <i>только</i> метод многопроходной очистки.</li> <li>• Запланированная очистка запускается без отображения предупреждения или сообщения о подтверждении для пользователя.</li> </ul>

## Меню "Журнал проверки безопасности"

Пункт меню	Описание
<b>Экспорт журнала</b>	<p>Позволяет уполномоченному пользователю экспортировать журнал безопасности</p> <p><b>Примечания.</b></p> <ul style="list-style-type: none"> <li>• Чтобы экспортировать журнал с панели управления принтера, необходимо подключить к принтеру флэш-диск.</li> <li>• Журнал со встроенного веб-сервера можно загрузить на компьютер.</li> </ul>
<b>Удалить журнал</b> Удалить сейчас Не удалять	<p>Показывает, выполняется ли удаление журналов проверки</p> <p><b>Примечание.</b> Удалить сейчас - заводская настройка по умолчанию.</p>
<b>Настроить журнал</b> Включить проверку Включить удаленный Syslog Группа удаленного Syslog Важность регистрируемых событий	<p>Показывает, создаются ли журналы проверки и каким образом</p> <p><b>Примечание.</b> При заводской настройке по умолчанию журнал проверки безопасности включен.</p>

## Меню "Установка даты/времени"

Пункт меню	Описание
<b>Просмотр даты/времени</b>	Позволяет просмотреть текущие настройки даты и времени для принтера
<b>Установка даты/времени</b> <введите дату/время>	<b>Примечание.</b> Дата и время устанавливаются в формате ГГГГ-ММ-ДД ЧЧ:ММ.
<b>Часовой пояс</b> <список часовых поясов>	<b>Примечание.</b> GMT - заводская настройка по умолчанию.

Пункт меню	Описание
<b>Переход на летнее время</b> Вкл. Выкл	<b>Примечание.</b> Вкл - заводская настройка по умолчанию. При этом используется переход на летнее время, соответствующий выбранному часовому поясу.
<b>Включить NTP</b> Вкл. Выкл	Включение сетевого протокола времени, который синхронизирует часы на устройствах в сети <b>Примечание.</b> Заводской настройкой по умолчанию является значение "Вкл".

## Меню "Настройка"

### Меню "Общие параметры"

Пункт меню	Описание
<b>Язык дисплея</b> Русский Francais Немецкий Итальянский Español Датский Norsk Нидерландский Шведский Португальский Suomi Русский Польский Magyar Turkce Cesky Упрощенный китайский Традиционный китайский Корейский Японский	Определяет язык отображаемого на дисплее текста. <b>Примечание.</b> Для некоторых принтеров доступны не все языки.

Пункт меню	Описание
<b>Экономичный режим</b> Выкл Энергосбережение Энергосб/экон бум Бумага	Позволяет снизить потребление энергии, бумаги и специальных материалов <b>Примечания.</b> <ul style="list-style-type: none"> <li>• Заводской настройкой по умолчанию является значение "Выкл". При выборе значения "Выкл" восстанавливаются заводские настройки принтера по умолчанию.</li> <li>• Параметр "Энергия" позволяет снизить энергопотребление принтером. При этом может уменьшаться производительность, однако на качество печати это не влияет.</li> <li>• Параметр "Бумага" позволяет уменьшить количество бумаги или специального материала, необходимого для задания на печать. При этом может уменьшаться производительность, однако на качество печати это не влияет.</li> <li>• Позволяет снизить потребление энергии, бумаги и специальных материалов.</li> </ul>
<b>Тихий режим</b> Выкл Вкл.	Снижает уровень шума, создаваемый принтером <b>Примечания.</b> <ul style="list-style-type: none"> <li>• Заводской настройкой по умолчанию является значение "Выкл".</li> <li>• При выборе значения "Вкл" принтер настраивается таким образом, чтобы уровень производимого им шума был минимальным.</li> </ul>
<b>Запустить первоначальную настройку</b> Да Нет	Запуск мастера настройки принтера <b>Примечания.</b> <ul style="list-style-type: none"> <li>• Значение по умолчанию, заданное изготовителем, — "Да".</li> <li>• После завершения выполнения мастера путем нажатия кнопки "Готово" в окне выбора страны значением по умолчанию становится "Нет".</li> </ul>
<b>Форматы бумаги</b> США Метрическая система	<b>Примечания.</b> <ul style="list-style-type: none"> <li>• Исходная настройка зависит от выбора стран в мастере первоначальной настройки.</li> <li>• При изменении этого параметра также меняется значение параметра "Единицы измерения" в меню "Универсальная настройка", а также настройки по умолчанию для каждого устройства подачи в меню "Формат бумаги/Тип бумаги".</li> </ul>
<b>Индикаторы выходных лотков</b> Режим обычный/ожидания <ul style="list-style-type: none"> <li>• Яркий</li> <li>• Тусклый</li> </ul> режим энергосбережения <ul style="list-style-type: none"> <li>• Яркий</li> <li>• Тусклый</li> <li>• Выкл</li> </ul>	Задаёт количество света из дополнительного выходного лотка <b>Примечания.</b> <ul style="list-style-type: none"> <li>• В обычном режиме/режиме ожидания заводской настройкой по умолчанию является "Яркий".</li> <li>• В режиме энергосбережения заводской настройкой по умолчанию является "Тусклый".</li> </ul>

Пункт меню	Описание
<p><b>Предупредительные сигналы</b>  Аварийный сигнал  Сигнал картриджа  Сигнал шивателя</p>	<p>Определяет предупреждающий звуковой сигнал, который подается при возникновении неполадок принтера, требующих вмешательства оператора.  Для всех типов сигналов предусмотрены следующие значения:  Выкл  Однократный  Непрерывный</p> <p><b>Примечания.</b></p> <ul style="list-style-type: none"> <li>• Значение по умолчанию, заданное изготовителем, — "Однократный". При выборе значения "Однократный" подаются три коротких звуковых сигнала.</li> <li>• Выкл - заводская настройка по умолчанию для параметров "Сигнал картриджа" и "Сигнал блока прошивки". При выборе значения "Выкл." предупреждающие звуковые сигналы не подаются.</li> <li>• При выборе значения "Непрерывный" три коротких звуковых сигнала повторяются каждые 10 секунд.</li> <li>• Сигнал блока прошивки доступен только в том случае, если установлен брошюровщик.</li> </ul>
<p><b>Время ожидания</b>  Время удержания задания  5-255 сек.</p>	<p>Задаёт продолжительность времени, в течение которого принтер ожидает вмешательства пользователя, прежде чем задания, требующие ресурсов, которые являются недоступными, откладываются и продолжается печать других заданий, находящихся в очереди печати.</p> <p><b>Примечания.</b></p> <ul style="list-style-type: none"> <li>• Значение по умолчанию, заданное изготовителем, - 30 секунд.</li> <li>• Этот элемент меню отображается только в том случае, если установлен жесткий диск принтера.</li> </ul>
<p><b>Время ожидания</b>  режим энергосбережения  1-240 мин.</p>	<p>Задание продолжительности ожидания принтера после печати задания до его перехода в режим пониженного энергопотребления</p> <p><b>Примечания.</b></p> <ul style="list-style-type: none"> <li>• 30 минут - заводская настройка по умолчанию.</li> <li>• При низких значениях достигается более существенная экономия электроэнергии, но может потребоваться более длительное время прогрева.</li> <li>• Если принтер подключен к той же электрической цепи, что и осветительные приборы, а также в том случае, если наблюдается мерцание освещения, рекомендуется выбрать наименьшее значение.</li> <li>• При постоянной эксплуатации принтера следует выбрать более высокое значение. В большинстве случаев это обеспечивает готовность принтера с минимальным временем прогрева.</li> </ul>
<p><b>Время ожидания</b>  Время ожид. экрана  15-300 сек.</p>	<p>Задание продолжительности ожидания принтера в секундах, прежде чем на его дисплее отобразится состояние <b>Готов</b></p> <p><b>Примечание.</b> Значение по умолчанию, заданное изготовителем, - 30 секунд.</p>

Пункт меню	Описание
<p><b>Время ожидания</b>            Время ожид. печати            Отключено            1-255 сек.</p>	<p>Определяет продолжительность времени (в секундах), по истечении которого отменяется выполнение на принтере оставшейся части задания на печать в случае отсутствия сообщения об окончании задания.</p> <p><b>Примечания.</b></p> <ul style="list-style-type: none"> <li>• Значение по умолчанию, заданное изготовителем, — 90 секунд.</li> <li>• По истечении указанного периода времени распечатываются все частично распечатанные страницы, еще находящиеся в памяти принтера, после чего выполняется проверка наличия новых заданий на печать.</li> <li>• Параметр "Время ожидания печати" доступен только при использовании эмуляции PCL. При печати заданий с эмуляцией PostScript значение этого параметра игнорируется.</li> </ul>
<p><b>Время ожидания</b>            Время ожидания            Отключено            15-65535 сек.</p>	<p>Определяет продолжительность времени (в секундах), по истечении которого отменяется выполнение на принтере задания на печать в случае отсутствия дополнительных данных.</p> <p><b>Примечания.</b></p> <ul style="list-style-type: none"> <li>• Значение по умолчанию, заданное изготовителем, — 40 секунд.</li> <li>• Параметр "Время ожидания" доступен только в режиме эмуляции PostScript. При печати заданий с эмуляцией PCL или PPDS значение этого параметра игнорируется.</li> </ul>
<p><b>Перезапуск печати</b>            Автопродолжение:            Отключено            5-255 сек.</p>	<p>Если этот режим включен, при возникновении определенных ситуаций в автономном режиме и их сохранении в течение указанного периода времени печать на принтере автоматически возобновляется.</p> <p><b>Примечание.</b> Значение по умолчанию, заданное изготовителем, — "Отключено".</p>
<p><b>Перезапуск печати</b>            После замятия            Отображается надпись            "Авто"</p>	<p>Определяет, должен ли принтер повторять печать замятых страниц.</p> <p><b>Примечания.</b></p> <ul style="list-style-type: none"> <li>• Заводской настройкой по умолчанию является значение "Авто". Замятые страницы повторно распечатываются на принтере в том случае, если требуемый для хранения этой страницы объем памяти принтера не задействован для выполнения других задач.</li> <li>• При выборе значения "Вкл." замятые страницы всегда распечатываются на принтере повторно.</li> <li>• При выборе значения "Выкл." замятые страницы никогда не распечатываются на принтере повторно.</li> </ul>
<p><b>Перезапуск печати</b>            Защита страницы:            Выкл            Вкл.</p>	<p>Этот режим обеспечивает успешную печать страниц, которые могут не распечатываться в обычном режиме.</p> <p><b>Примечания.</b></p> <ul style="list-style-type: none"> <li>• Заводской настройкой по умолчанию является значение "Выкл.". Если выбрано значение "Выкл.", при недостаточном объеме памяти для печати всей страницы распечатывается часть страницы.</li> <li>• Если выбрано значение "Вкл.", на принтере выполняется обработка страницы, обеспечивающая печать всей страницы.</li> </ul>

Пункт меню	Описание
<b>Заводские значения</b> Не восстанавливать Восстановить сейчас	Восстановление для параметров принтера значений по умолчанию, заданных на заводе-изготовителе. <b>Примечания.</b> <ul style="list-style-type: none"> <li>Значение по умолчанию, заданное изготовителем, — "Не восстанавливать". При выборе значения "Не восстанавливать" сохраняются пользовательские значения.</li> <li>Параметр "Восстановить сейчас" восстанавливает для всех параметров заводские настройки по умолчанию за исключением параметров в меню "Сеть/Порты". Все ресурсы, загруженные в оперативную память, удаляются. Ресурсы, хранящиеся во флэш-памяти и на жестком диске принтера, не удаляются.</li> </ul>
<b>Настроить исходное сообщение</b> Выкл IP-адрес Имя узла Имя контакта Местоположение Имя начальной конфигурации Пользовательский текст 1	Задание ранее настроенного или пользовательского сообщения, которое будет отображаться на дисплее рядом с сообщением <b>Готов</b> <b>Примечания.</b> <ul style="list-style-type: none"> <li>Заводской настройкой по умолчанию является значение "Выкл".</li> <li>IP-адрес и имя хоста являются предварительно настроенными сообщениями.</li> <li>Имя контакта, Местоположение, Имя нулевой конфигурации и Пользовательский текст 1 - это сообщения, которые могут настраиваться специалистом по поддержке системы.</li> </ul>

## меню настройки

Пункт меню	Описание
<b>Язык принтера</b> Эмуляция PCL Эмуляция PS	Определяет язык принтера по умолчанию. <b>Примечания.</b> <ul style="list-style-type: none"> <li>При выборе значения "Эмуляция PCL" для обработки заданий на печать применяется интерпретатор PCL. При выборе значения "Эмуляция PS" для обработки заданий на печать применяется интерпретатор PS.</li> <li>PCL - заводская настройка языка принтера по умолчанию.</li> <li>Задание языка принтера по умолчанию не препятствует передаче из прикладных программ заданий на печать с применением другого языка.</li> </ul>
<b>Ожидание задания</b> Вкл. Выкл	Указание заданий на печать, которые необходимо удалить из очереди на печать, если для них требуются недоступные дополнительные устройства принтера или специальные настройки. Они хранятся в отдельной очереди печати, поэтому остальные задания распечатываются как обычно. При получении недостающих данных или установке дополнительных устройств сохраненные задания распечатываются. <b>Примечания.</b> <ul style="list-style-type: none"> <li>Заводской настройкой по умолчанию является значение "Выкл".</li> <li>Это меню отображается только в том случае, если жесткий диск принтера, который доступен не только для чтения. Это требование предотвращает удаление сохраненных заданий в случае отключения питания принтера.</li> </ul>

Пункт меню	Описание
<b>Область печати</b> Обычное Страница целиком	<p>Определяет логическую и физическую область печати.</p> <p><b>Примечания.</b></p> <ul style="list-style-type: none"> <li>• Это меню не отображается, если в меню "Настройка" принтера выбран параметр "От края до края".</li> <li>• Заводской настройкой по умолчанию является значение "Обычная". При попытке печати данных за пределами области печати, определяемой значением "Стандартная", изображение распечатывается по границам этой области.</li> <li>• При выборе значения "Страница целиком" изображение можно перемещать за пределы области печати, определяемой значением "Стандартная", но изображение распечатывается в границах этой области.</li> <li>• Параметр "Страница целиком" используется только при печати страниц с использованием интерпретатора PCL 5e. Этот параметр не влияет на страницы, распечатываемые с использованием интерпретатора PCL XL или PostScript.</li> </ul>
<b>Загрузка в</b> ОЗУ Флэш-память Диск	<p>Определяет устройство, в котором хранятся загруженные ресурсы.</p> <p><b>Примечания.</b></p> <ul style="list-style-type: none"> <li>• Значение по умолчанию, заданное изготовителем, — "ОЗУ".</li> <li>• Флэш-память и жесткий диск принтера предназначены для постоянного хранения загруженных ресурсов. Ресурсы, загруженные во флэш-память и на жесткий диск принтера, сохраняются даже при выключении принтера.</li> <li>• Оперативная память (ОЗУ) предназначена для временного хранения загруженных ресурсов.</li> <li>• Это меню отображается только в том случае, если установлен флэш-диск и/или дополнительный диск.</li> </ul>
<b>Учет заданий</b> Вкл. Выкл	<p>Указывает на то, требуется ли хранить на жестком диске статистические данные по последним заданиям на печать.</p> <p><b>Примечания.</b></p> <ul style="list-style-type: none"> <li>• Заводской настройкой по умолчанию является значение "Выкл". При выборе значения "Выкл." статистические данные по заданиям не хранятся в памяти принтера.</li> <li>• Статистические данные включают в себя сведения об ошибках печати, время печати, размер задания в байтах, запрашиваемый формат и тип бумаги, общее количество распечатанных страниц и общее количество запрашиваемых копий.</li> <li>• Параметр "Учет заданий" доступен только в том случае, если в принтер установлен исправный жесткий диск. Для жесткого диска не должна быть установлена блокировка записи или чтения/записи. Для параметра "Разм буф заданий" необходимо задать значение, отличное от 100%.</li> <li>• В случае изменения этого параметра на панели управления принтера и выхода из меню выполняется сброс принтера. Значение параметра данного пункта меню обновляется.</li> </ul>

Пункт меню	Описание
<b>Сохранение ресурсов</b> Вкл. Выкл	<p>Определяет операцию, которая применяется к временно загруженным в память принтера ресурсам (например, к шрифтам и макрокомандам, хранящимся в оперативной памяти) при приеме задания, для обработки которого требуется увеличение объема свободной памяти.</p> <p><b>Примечания.</b></p> <ul style="list-style-type: none"> <li>• Заводской настройкой по умолчанию является значение "Выкл". Если выбрано значение "Выкл.", загруженные ресурсы хранятся в памяти принтера только до тех пор, пока не требуется увеличение объема свободной памяти. Загруженные ресурсы удаляются, если это требуется для обработки заданий на печать.</li> <li>• Если выбрано значение "Вкл.", загруженные ресурсы сохраняются в памяти принтера при сбросе принтера и при изменении языка. Если свободной памяти принтера становится недостаточно, отображается сообщение <b>38 Память полна</b> и загруженные файлы не удаляются.</li> </ul>
<b>Порядок печати всех</b> В алфавитном порядке Начиная с последних Начиная с первых	<p>Определение порядка печати отложенных и конфиденциальных заданий при выборе параметра "Печать всех"</p> <p><b>Примечания.</b></p> <ul style="list-style-type: none"> <li>• В алфавитном порядке - заводская настройка по умолчанию.</li> <li>• Задания на печать всегда отображаются на панели управления принтера в алфавитном порядке.</li> </ul>

## меню "Брошюровка"

Пункт меню	Описание
<b>Стороны (двусторонняя печать)</b> 2-сторонний 1-сторонняя	<p>Указывает на то, применяется ли режим двусторонней печати (печати на обеих сторонах листа) по умолчанию ко всем заданиям на печать.</p> <p><b>Примечания.</b></p> <ul style="list-style-type: none"> <li>• 1-сторонняя - заводская настройка по умолчанию.</li> <li>• Чтобы выбрать параметр 2-сторонней печати в программе в Windows следует выбрать <b>Файл &gt; Печать</b>, а затем нажать кнопку <b>Свойства, Параметры</b> или <b>Настройка</b>. Пользователям Macintosh необходимо выбрать <b>File &gt; Print</b>, а затем настроить параметры в диалоговом окне печати и всплывающих меню.</li> </ul>
<b>Переплет при двусторонней печати</b> Длинная сторона Короткая сторона	<p>Определяет способ сшивания отпечатанных с двух сторон листов, а также ориентацию изображения на обратной стороне листа по отношению к изображению на лицевой стороне листа.</p> <p><b>Примечания.</b></p> <ul style="list-style-type: none"> <li>• Значение по умолчанию, заданное изготовителем — Long Edge (Длинная сторона).</li> <li>• При выборе значения Long Edge (Длинная сторона) расположение распечатанных страниц предусматривает прошивку по левому краю листа при книжной ориентации и по верхнему краю при альбомной ориентации.</li> <li>• При выборе значения Short Edge (Короткая сторона) расположение распечатанных страниц предусматривает прошивку по верхнему краю листа при книжной ориентации и по левому краю при альбомной ориентации.</li> </ul>

Пункт меню	Описание
<b>Копии</b> 1 - 999	Служит для задания значения по умолчанию для числа копий каждого задания на печать. <b>Примечание.</b> Значение по умолчанию, заданное изготовителем, — 1.
<b>Пустые страницы</b> Не печатать "Печать"	Указывает на то, требуется ли вставлять при печати задания чистые страницы. <b>Примечание.</b> Не печатать - заводская настройка по умолчанию.
<b>Разбор по копиям</b> Выкл (1,1,1,2,2,2) Вкл (1,2,1,2,1,2)	Формирование стопок последовательных страниц при печати нескольких копий. <b>Примечания.</b> <ul style="list-style-type: none"> <li>• Заводской настройкой по умолчанию является значение "Выкл". Страницы не разбираются по копиям.</li> <li>• При выборе значение "Вкл" формируются стопки последовательных страниц для данного задания на печать.</li> <li>• Независимо от значения данного параметра количество распечатываемых копий всего задания определяется значением, заданным в меню "Копии".</li> </ul>
<b>Страницы-разделители</b> Нет Между копиями Между заданиями Между страницами	Указывает на то, требуется ли вставлять страницы-разделители. <b>Примечания.</b> <ul style="list-style-type: none"> <li>• Значение по умолчанию, заданное изготовителем, — "Нет".</li> <li>• При выборе значения Between Copies (Между копиями) чистый лист вставляется после каждой копии задания на печать, если для параметра Collation (Разбор по копиям) задано значение On (Вкл.). Если для параметра "Разбор по копиям" задано значение "Выкл.", чистый лист вставляется после набора копий каждой страницы, например, после всех страниц 1, после всех страниц 2.</li> <li>• При выборе значения Between Jobs (Между заданиями) чистые листы вставляются между заданиями на печать.</li> <li>• При выборе значения Between Pages (Между страницами) чистый лист вставляется после каждой страницы задания. Этот параметр рекомендуется использовать при печати на прозрачных пленках, а также в тех случаях, когда требуется вставить в документ чистые листы для заметок.</li> </ul>
<b>Источник стр.-разд.</b> Лоток <x> Многоцелевое устройство подачи Устройство подачи конвертов	Служит для указания устройства подачи, из которого подаются страницы-разделители. <b>Примечания.</b> <ul style="list-style-type: none"> <li>• Значение по умолчанию, заданное изготовителем — Лоток 1 (стандартный лоток).</li> <li>• Для отображения в меню параметра Multi-Purpose Feeder необходимо в меню Paper задать значение Cassette для параметра Configure MP.</li> </ul>
<b>Н-стр (стр. на стороне)</b> Выкл 2 стр 3 стр 4 стр 6 стр 9 стр 12 стр 16 стр	Указывает на то, что на одной стороне листа бумаги требуется распечатывать несколько изображений страниц. <b>Примечания.</b> <ul style="list-style-type: none"> <li>• Заводской настройкой по умолчанию является значение "Выкл".</li> <li>• При выборе числового значения на одной стороне листа распечатывается соответствующее количество изображений страниц.</li> </ul>

Пункт меню	Описание
<b>Порядок для N-стр.</b> Горизонтально Обратн. горизонт. Обратн. вертик. Вертикально	Задание положения изображений нескольких страниц при использовании параметра печати N-стр (страниц на одной стороне) <b>Примечания.</b> <ul style="list-style-type: none"> <li>• Значение по умолчанию, заданное изготовителем — Horizontal (Горизонтально).</li> <li>• Расположение страниц на листе зависит от их количества и ориентации (книжная или альбомная).</li> </ul>
<b>Ориентация</b> Отображается надпись "Авто" Альбомная Книжная	Определяет ориентацию листа, на котором распечатывается несколько страниц. <b>Примечание.</b> Заводской настройкой по умолчанию является значение "Авто". Выбор книжной или альбомной ориентации осуществляется автоматически.
<b>Граница N-стр.</b> Нет Сплошная	Печать границы вокруг каждого изображения страницы при использовании параметра печати N-стр (страниц на одной стороне) <b>Примечание.</b> Значение по умолчанию, заданное изготовителем, — "Нет".
<b>Задание с прошивкой</b> Выкл Вкл.	Показывает, выполняется ли скрепление скрепками заданий печати <b>Примечания.</b> <ul style="list-style-type: none"> <li>• Этот элемент меню доступен только в том случае, если установлен Брошюровщик StapleSmart.</li> <li>• Заводской настройкой по умолчанию является значение "Выкл". Брошюровка заданий на печать не выполняется.</li> <li>• Брошюровка конвертов не выполняется.</li> </ul>
<b>Сдвиг страниц</b> Выкл Между заданиями Между копиями	В выходном лотке листы копий или заданий на печать разбираются по стопкам со сдвигом. <b>Примечания.</b> <ul style="list-style-type: none"> <li>• Этот элемент меню отображается только в том случае, если установлен Брошюровщик StapleSmart.</li> <li>• Заводской настройкой по умолчанию является значение "Выкл". При печати задания страницы не сдвигаются.</li> <li>• При выборе значения Between Jobs (Между заданиями) выполняется сдвиг каждого задания на печать.</li> <li>• При выборе значения Between Copies (Между копиями) выполняется сдвиг каждой копии задания на печать.</li> </ul>

## меню "Качество"

Пункт меню	Описание
<b>Разрешение печати</b> 300 точек/дюйм 600 точек/дюйм 1200 точек/дюйм Кач. изобр. 1200 Кач. изобр. 2400	Задаёт разрешение печати на выходе. <b>Примечание.</b> Заводской настройкой по умолчанию является значение 600 т/д. Драйвер принтера по умолчанию - 1200 IQ.

Пункт меню	Описание
<b>усиление точек</b> Выкл Шрифты По горизонтали По вертикали Оба направления	Улучшение качества печати текста с использованием мелких шрифтов и графики <b>Примечания.</b> <ul style="list-style-type: none"> <li>• Заводской настройкой по умолчанию является значение "Выкл".</li> <li>• Эта настройка параметра "Шрифты" применяется только к тексту.</li> <li>• Параметр "Горизонтальные" позволяет сделать темнее горизонтальные линии текста и изображений.</li> <li>• Параметр "Вертикальные" позволяет сделать темнее вертикальные линии текста и изображений.</li> <li>• Параметр "Оба направления" используется для того, чтобы сделать темнее горизонтальные и вертикальные линии текста и изображений.</li> </ul>
<b>Плотность тонера</b> 1–10	Позволяет осветлить или затемнить распечатки <b>Примечания.</b> <ul style="list-style-type: none"> <li>• Значение по умолчанию, заданное изготовителем — 8.</li> <li>• Выбор меньших значений способствует экономии тонера.</li> </ul>
<b>Детализовка</b> Вкл. Выкл	Этот режим печати является предпочтительным для некоторых файлов, например, для архитектурных чертежей, карт, электронных схем и блок-схем. <b>Примечания.</b> <ul style="list-style-type: none"> <li>• Заводской настройкой по умолчанию является значение "Выкл".</li> <li>• Для задания режима "Детализовка" с помощью встроенного веб-сервера введите IP-адрес принтера в окне браузера.</li> </ul>
<b>Корр серого</b> Отображается надпись "Авто" Выкл	Настройка значения уровня серого в печатном документе <b>Примечание.</b> Заводской настройкой по умолчанию является значение "Авто".
<b>Яркость</b> -6 - +6	Настройка или затемнение распечаток и экономия тонера <b>Примечания.</b> <ul style="list-style-type: none"> <li>• Значение по умолчанию, заданное изготовителем, — 0.</li> <li>• Используя отрицательное значение, можно сделать текст, изображения и графику темнее. При использовании положительного значения изображения становятся светлее, что позволяет также сэкономить тонер.</li> </ul>
<b>Контрастность</b> 0–5	Настройка степени различий между уровнями серого в печатном документе <b>Примечания.</b> <ul style="list-style-type: none"> <li>• Значение по умолчанию, заданное изготовителем, — 0.</li> <li>• Более высокие значения соответствуют большей разнице между уровнями серого.</li> </ul>

## меню Утилиты

Пункт меню	Описание
<b>Удалить отлож. задания</b> Конфиденциально Отложенное Не восстановлено Выбрано значение "Все"	Удаление с жесткого диска принтера конфиденциальных и отложенных заданий. <b>Примечания.</b> <ul style="list-style-type: none"> <li>Выбор значения этого параметра влияет только на задания, сохраненные в памяти принтера. На закладки, задания на флэш-дисках и другие типы отложенных заданий это не влияет.</li> <li>При выборе значение "Невосстановленные" удаляются все отложенные задания, которые <i>не</i> были восстановлены с диска.</li> </ul>
<b>Форматир. флэш-п</b> Да Нет	Форматирование флэш-памяти. Флэш-память добавляется к памяти принтера посредством установки в принтер дополнительного модуля флэш-памяти. <b>ПРЕДУПРЕЖДЕНИЕ. Возможность повреждения:</b> Во время форматирования флэш-памяти не следует выключать питание принтера. <b>Примечания.</b> <ul style="list-style-type: none"> <li>Этот пункт меню доступен только в том случае, если в принтер установлен исправный дополнительный модуль флэш-памяти. Для дополнительного модуля флэш-памяти не должна быть установлена блокировка чтения/записи или записи.</li> <li>При выборе значения "Да" из флэш-памяти удаляются все данные.</li> <li>При выборе значения "Нет" запрос на форматирование отменяется.</li> </ul>
<b>Удалить загруженные файлы на диске</b> Удалить сейчас Не удалять	Удаление загруженных файлов с жесткого диска принтера, включая все отложенные задания, задания в буфере и сохраненные задания. Это не затрагивает данные учета заданий. <b>Примечание.</b> Удалить сейчас - настройка по умолчанию.
<b>Статист. учета заданий</b> "Печать" Нажать кнопку "Очистить"	Печать статистических данных по заданиям или удаление статистических данных с жесткого диска принтера. <b>Примечания.</b> <ul style="list-style-type: none"> <li>Этот пункт меню доступен только в том случае, если в принтер установлен исправный жесткий диск.</li> <li>При выборе значения "Печать" выполняется печать списка статистических данных.</li> <li>При выборе значения "Очистить" с жесткого диска принтера удаляются все статистические данные по заданиям.</li> <li>Параметр "Удалить выбранное" отображается в том случае, если для параметра "Учет заданий" установлено значение MarkTrack™ с помощью NPA.</li> </ul>
<b>Шестнадцат. дамп</b> Включить	Режим шестнадцатеричного дампа упрощает обнаружение причины неполадки при выполнении задания на печать. <b>Примечания.</b> <ul style="list-style-type: none"> <li>При выборе значения "Включить" все передаваемые на принтер данные распечатываются в шестнадцатеричном и символьном представлении, а управляющие коды не выполняются.</li> <li>Для выхода или отключения режима "Шестнадцатеричный дамп", выключите принтер или выполните сброс его настроек.</li> </ul>

Пункт меню	Описание
<b>Оценка заполнения</b> Выкл Вкл.	Показывает приблизительное заполнение страницы черным цветом в процентах. Это приблизительное значение распечатывается на отдельной странице в конце каждого задания на печать. <b>Примечание.</b> Заводской настройкой по умолчанию является значение "Выкл".
<b>Контрастность ЖКД</b> 1–10	Служит для настройки контрастности подсветки дисплея. <b>Примечания.</b> <ul style="list-style-type: none"> <li>• Значение по умолчанию, заданное изготовителем, — 5.</li> <li>• При высоких значениях дисплей выглядит более светлым.</li> <li>• При низких значениях дисплей выглядит более темным.</li> </ul>
<b>Яркость ЖКД</b> 1–10	Служит для настройки яркости фоновой подсветки дисплея. <b>Примечания.</b> <ul style="list-style-type: none"> <li>• Значение по умолчанию, заданное изготовителем, — 5.</li> <li>• При высоких значениях дисплей выглядит более светлым.</li> <li>• При низких значениях дисплей выглядит более темным.</li> </ul>

## Меню XPS

Пункт меню	Описание
<b>Печать страниц с ошибками</b> Выкл Вкл.	Печать страницы, содержащей сведения об ошибках, включая ошибки разметки XML <b>Примечание.</b> Заводской настройкой по умолчанию является значение "Выкл".

## Меню "PDF"

Пункт меню	Описание
<b>Уместить на странице</b> Да Нет	Масштабирование содержимого страницы в соответствии с выбранным форматом бумаги. <b>Примечание.</b> Значение по умолчанию, заданное изготовителем — "Нет".
<b>Пометки</b> Не печатать Печатать	Печатать пометки в файле PDF <b>Примечание.</b> Значение по умолчанию, заданное изготовителем — "Не печатать".

## меню "PostScript"

Пункт меню	Описание
<b>Печать ошибки PS</b> Вкл. Выкл.	Печать страницы, содержащей информацию об ошибке PostScript. <b>Примечание.</b> Заводской настройкой по умолчанию является значение "Выкл".

Пункт меню	Описание
<b>Приоритет шрифта</b> Встроенный Флэш/диск	Определяет порядок поиска шрифтов. <b>Примечания.</b> <ul style="list-style-type: none"> <li>• Значение по умолчанию, заданное изготовителем — "Встроенный".</li> <li>• Этот пункт меню доступен только при наличии в принтере установленного и отформатированного дополнительного модуля флэш-памяти или жесткого диска.</li> <li>• Для дополнительного модуля флэш-памяти или жесткого диска принтера не должна быть установлена блокировка записи или чтения/записи.</li> <li>• Для параметра "Разм буф заданий" необходимо задать значение, отличное от 100%.</li> </ul>

## меню "Эмуляция PCL"

Пункт меню	Описание
<b>Источник шрифта</b> Встроенный Диск Загрузка Флэш-память Выбрано значение "Все"	Определяет набор шрифтов, отображаемый в меню "Название шрифта". <b>Примечания.</b> <ul style="list-style-type: none"> <li>• Значение по умолчанию, заданное изготовителем — "Встроенный". Отображаются заводские шрифты по умолчанию, загруженные в оперативную память принтера.</li> <li>• Параметр "Флэш" и "Диск" отображаются только в том случае, если имеются соответствующие устройства и отображают все находящиеся на них шрифты.</li> <li>• Дополнительная флэш-память и диск должны быть правильно отформатированы и не должны быть защищены от чтения/записи, записи или с помощью пароля.</li> <li>• Параметр "Загрузка" отображается только по мере необходимости и показывает все шрифты, загруженные в оперативную память принтера.</li> <li>• При выборе значения "Все" отображаются все шрифты, доступные при выборе какого-либо из указанных выше значений.</li> </ul>
<b>Имя шрифта</b> <список доступных шрифтов>	Определяет конкретный шрифт и устройство, в котором он хранится. <b>Примечания.</b> <ul style="list-style-type: none"> <li>• Courier 10 - заводская настройка по умолчанию.</li> <li>• Обозначения источников шрифтов: R – встроенные шрифты, F – флэш-память, K – жесткий диск, D – загруженные шрифты.</li> </ul>
<b>Набор символов</b> 10U PC-8 12U PC-850	Определяет набор символов для каждого названия шрифта. <b>Примечания.</b> <ul style="list-style-type: none"> <li>• 10U PC-8 - заводская настройка по умолчанию для США.</li> <li>• 12U PC-850 - заводская настройка по умолчанию для других стран.</li> <li>• Набор символов состоит из алфавитно-цифровых символов, знаков препинания и специальных символов. Наборы символов поддерживают различные языки и специальные приложения (например, для научных текстов применяется набор математических символов). Отображаются только поддерживаемые наборы символов.</li> </ul>

Пункт меню	Описание
<b>Параметры эмуляции PCL</b> Размер шрифта 1,00–1008,00	Изменение размера (в пунктах) масштабируемых типографских шрифтов. <b>Примечания.</b> <ul style="list-style-type: none"> <li>• Значение по умолчанию, заданное изготовителем — 12.</li> <li>• Размером шрифта называется высота символов шрифта. Один пункт составляет приблизительно 1/72 дюйма.</li> <li>• Минимальное изменение размера в пунктах составляет 0,25.</li> </ul>
<b>Параметры эмуляции PCL</b> Шаг печати 0,08–100	Задание плотности печати (количество символов на дюйм) для масштабируемых моноширинных шрифтов. <b>Примечания.</b> <ul style="list-style-type: none"> <li>• Значение по умолчанию, заданное изготовителем — 10.</li> <li>• Плотностью печати называется количество символов постоянной ширины на один дюйм.</li> <li>• Минимальное изменение плотности печати составляет 0,01 символов/дюйм.</li> <li>• Для немасштабируемых моноширинных шрифтов плотность печати отображается на дисплее, но не доступна для изменения.</li> </ul>
<b>Параметры эмуляции PCL</b> Ориентация Книжная Альбомная	Служит для задания ориентации текста и графики на странице. <b>Примечания.</b> <ul style="list-style-type: none"> <li>• Значение по умолчанию, заданное изготовителем, — "Книжная".</li> <li>• При выборе значения "Книжная" текст и графика расположены параллельно короткой стороне страницы.</li> <li>• При выборе значения "Альбомная" текст и графика расположены параллельно длинной стороне страницы.</li> </ul>
<b>Параметры эмуляции PCL</b> Строк на страницу 1 – 255	Служит для указания количества строк на каждой распечатываемой странице. <b>Примечания.</b> <ul style="list-style-type: none"> <li>• 64 - заводская настройка по умолчанию для США. 68 - настройка по умолчанию для других стран.</li> <li>• Расстояние между строками при печати на принтере определяется значениями параметров "Строк на страницу", "Формат бумаги" и "Ориентация". Выберите необходимый формат бумаги и ориентацию, <i>прежде чем</i> задавать значение параметра "Строк на страницу".</li> </ul>
<b>Параметры эмуляции PCL</b> Ширина A4 198 мм 203 мм	Обеспечивает печать на бумаге формата A4. <b>Примечания.</b> <ul style="list-style-type: none"> <li>• 198 мм - заводская настройка по умолчанию.</li> <li>• Ширина страницы 203 мм соответствует печати восьмидесяти символов с плотностью печати 10 символов/дюйм.</li> </ul>
<b>Параметры эмуляции PCL</b> Авто CR после LF Вкл. Выкл	Указывает, выполняется ли автоматический возврат каретки после команды перевода строки. <b>Примечание.</b> Заводской настройкой по умолчанию является значение "Выкл".

Пункт меню	Описание
<b>Параметры эмуляции PCL</b> Авто LF после CR Вкл. Выкл	Указывает, выполняется ли автоматический перевод строки после управляющей команды возврата каретки. <b>Примечание.</b> Заводской настройкой по умолчанию является значение "Выкл".
<b>Перенум. лотков</b> Назначить МУП Выкл Нет 0 – 199 Назначить лоток <x> Выкл Нет 0 – 199 Назначить ручн. под. Выкл Нет 0 – 199 Назн ручн конв Выкл Нет 0 – 199	Настройка принтера для работы с программным обеспечением принтера или приложениями, в которых применяется другая нумерация лотков, дополнительных лотков и других устройств подачи. <b>Примечания.</b> <ul style="list-style-type: none"> <li>• Заводской настройкой по умолчанию является значение "Выкл".</li> <li>• Значение "Нет" не доступно для выбора. Оно отображается только в том случае, если оно выбрано интерпретатором PCL 5.</li> <li>• При выборе значения "Нет" команда "Выбрать режим подачи" игнорируется.</li> <li>• Значения 0 – 199 позволяют присваивать пользовательские номера.</li> </ul>
<b>Перенум. лотков</b> Просм. заводских По умолч МУП = 8 По умолч лоток1 = 1 По умолч лоток2 = 4 По умолч лоток3 = 5 По умолч лоток4 =20 По умолч лоток5 =21 По умолч конв = 6 По умолч БумРуч = 2 По умолч КонвРуч = 3	Отображение заводской настройки по умолчанию, назначенной для каждого лотка, дополнительного устройства подачи или устройства подачи, даже если они не были установлены
<b>Перенум. лотков</b> Восстан умолчания Да Нет	Восстановление номеров по умолчанию для всех лотков, дополнительных лотков и других устройств подачи.

## меню "HTML"

Пункт меню		Описание
<b>Имя шрифта</b> Albertus MT Antique Olive Apple Chancery Arial MT Avant Garde Bodoni Bookman Chicago Clarendon Cooper Black Copperplate Coronet Courier Eurostile Garamond Geneva Gill Sans Goudy Helvetica Hoefler Text	Intl CG Times Intl Courier Intl Univers Joanna MT Letter Gothic Lubalin Gothic Marigold MonaLisa Recut Monaco New CenturySbk New York Optima Oxford Palatino StempelGaramond Taffy Times TimesNewRoman Univers Zapf Chancery	Определяет шрифт по умолчанию для документов HTML.  <b>Примечания.</b> <ul style="list-style-type: none"> <li>• В документах HTML, для которых не указан шрифт, применяется шрифт Times.</li> <li>• Следующие шрифты отображаются только в том случае, если установлена соответствующая плата со шрифтами DBCS: HG-GothicB, MSung-Light, MD_DotumChe и MingMT-Light.</li> </ul>

Пункт меню	Описание
<b>Размер шрифта</b> 1-255 пт.	Определяет размер шрифта по умолчанию для документов HTML.  <b>Примечания.</b> <ul style="list-style-type: none"> <li>• 12 пт. - заводская настройка по умолчанию.</li> <li>• Минимальное приращение размера шрифта составляет 1 пункт.</li> </ul>
<b>Масштаб</b> 1 – 400%	Масштабирование шрифта по умолчанию для документов HTML.  <b>Примечания.</b> <ul style="list-style-type: none"> <li>• Заводской настройкой по умолчанию является значение 100 %.</li> <li>• Минимальное приращение коэффициента масштабирования составляет 1%.</li> </ul>
<b>Ориентация</b> Книжная Альбомная	Определяет ориентацию страниц для документов HTML.  <b>Примечание.</b> Значение по умолчанию, заданное изготовителем, — "Книжная".
<b>Ширина поля</b> 8-255 мм	Определяет поля страниц для документов HTML.  <b>Примечания.</b> <ul style="list-style-type: none"> <li>• 19 мм - заводская настройка по умолчанию.</li> <li>• Минимальное приращение ширины полей составляет 1 мм.</li> </ul>

Пункт меню	Описание
<b>Подложки</b> Не печатать "Печать"	Указывает, следует ли печатать фон в документах HTML. <b>Примечание.</b> Значение по умолчанию, заданное изготовителем — "Печатать".

## Меню "Изображение"

Пункт меню	Описание
<b>Автоподгонка</b> Вкл. Выкл.	Выбор оптимального формата бумаги, масштаба и ориентации. <b>Примечания.</b> <ul style="list-style-type: none"> <li>• Заводская настройка по умолчанию — "Вкл."</li> <li>• При выборе значения "Вкл." для некоторых изображений отменяются заданные значения масштабирования и ориентации.</li> </ul>
<b>Инвертировать</b> Вкл. Выкл.	Инверсия двутональных монохромных изображений. <b>Примечания.</b> <ul style="list-style-type: none"> <li>• Заводская настройка по умолчанию — "Выкл."</li> <li>• Минимальное приращение размера шрифта составляет 1 пункт.</li> <li>• Это значение не применяется к изображениям GIF и JPEG.</li> </ul>
<b>Масштабирование</b> Привяз лев вер угол Наилучшее соответс. Привязать центр Подгон выс и шир Подгон по высоте Подгон по ширине	Масштабирование изображения в соответствии с форматом бумаги. <b>Примечания.</b> <ul style="list-style-type: none"> <li>• Заводская настройка по умолчанию — "Наилучшее соответс.".</li> <li>• При задании для параметра "Автоподгонка" значения "Вкл." для параметра "Масштабирование" автоматически задается значение "Наилучшее соответс.".</li> </ul>
<b>Ориентация</b> Книжная Альбомная Обратная книжная Обратная альбомная	Определяет ориентацию изображения. <b>Примечание.</b> Заводская настройка по умолчанию — "Книжная".

## Меню флэш-диска

Пункт меню	Описание
<b>Копии</b> 1 - 999	Служит для задания значения по умолчанию для числа копий каждого задания на печать. <b>Примечание.</b> Значение по умолчанию, заданное изготовителем, — 1.
<b>Источник бумаги</b> Лоток <x> МУП Ручная подача Ручная подача конвертов	Определяет устройство подачи бумаги по умолчанию для всех заданий на печать. <b>Примечание.</b> Значение по умолчанию, заданное изготовителем — Лоток 1 (стандартный лоток).

Пункт меню	Описание
<b>Разбор по копиям</b> Выкл (1,1,1,2,2,2) Вкл (1,2,1,2,1,2)	Формирование стопок последовательных страниц при печати нескольких копий. <b>Примечание.</b> Заводской настройкой по умолчанию является значение "Вкл".
<b>Стороны (двусторонняя печать)</b> 2-сторонний 1-сторонняя	Определяет, выполняется ли печать заданий на одной или обеих сторонах бумаги <b>Примечание.</b> 1-сторонняя - заводская настройка по умолчанию.
<b>С прошивкой скрепками</b> Выкл Вкл.	Показывает, выполняется ли скрепление скрепками заданий печати <b>Примечания.</b> <ul style="list-style-type: none"> <li>• Этот элемент меню доступен только в том случае, если установлен брошюровщик StapleSmart II.</li> <li>• Заводской настройкой по умолчанию является значение "Выкл". Брошюровка заданий на печать не выполняется.</li> </ul>
<b>Переплет при двусторонней печати</b> Длинная сторона Короткая сторона	Определяет способ сшивания отпечатанных с двух сторон листов, а также ориентацию изображения на обратной стороне листа по отношению к изображению на лицевой стороне листа. <b>Примечания.</b> <ul style="list-style-type: none"> <li>• Значение по умолчанию, заданное изготовителем — Long Edge (Длинная сторона).</li> <li>• При выборе значения Long Edge (Длинная сторона) расположение распечатанных страниц предусматривает прошивку по левому краю листа при книжной ориентации и по верхнему краю при альбомной ориентации.</li> <li>• При выборе значения Short Edge (Короткая сторона) расположение распечатанных страниц предусматривает прошивку по верхнему краю листа при книжной ориентации и по левому краю при альбомной ориентации.</li> </ul>
<b>Ориентация</b> Отображается надпись "Авто" Длинная сторона Короткая сторона	Определяет ориентацию листа, на котором распечатывается несколько страниц. <b>Примечания.</b> <ul style="list-style-type: none"> <li>• Заводской настройкой по умолчанию является значение "Авто". Выбор книжной или альбомной ориентации осуществляется автоматически.</li> <li>• При выборе значения Long Edge (Длинная сторона) применяется альбомная ориентация.</li> <li>• При выборе значения Short Edge (Короткая сторона) применяется книжная ориентация.</li> </ul>
<b>N-стр (стр. на стороне)</b> Выкл 2 стр 3 стр 4 стр 6 стр 9 стр 12 стр 16 стр	Указывает на то, что на одной стороне листа бумаги требуется распечатывать несколько изображений страниц. <b>Примечания.</b> <ul style="list-style-type: none"> <li>• Заводской настройкой по умолчанию является значение "Выкл".</li> <li>• При выборе числового значения на одной стороне листа распечатывается соответствующее количество изображений страниц.</li> </ul>
<b>Граница N-стр.</b> Нет Сплошная	Печать границы вокруг каждого изображения страницы при использовании параметра печати N-стр (страниц на одной стороне) <b>Примечание.</b> Значение по умолчанию, заданное изготовителем, — "Нет".

Пункт меню	Описание
<b>Порядок для N-стр.</b> Горизонтально Обратн. горизонт. Обратн. вертикал. Вертикально	Задание положения изображений нескольких страниц при использовании параметра печати N-стр (страниц на одной стороне) <b>Примечания.</b> <ul style="list-style-type: none"> <li>• Значение по умолчанию, заданное изготовителем — Horizontal (Горизонтально).</li> <li>• Расположение страниц на листе зависит от их количества и ориентации (книжная или альбомная).</li> </ul>
<b>Страницы-разделители</b> Нет Между копиями Между заданиями Между страницами	Указывает на то, требуется ли вставлять страницы-разделители. <b>Примечания.</b> <ul style="list-style-type: none"> <li>• Значение по умолчанию, заданное изготовителем, — "Нет".</li> <li>• При выборе значения Between Copies (Между копиями) чистый лист вставляется после каждой копии задания на печать, если для параметра Collation (Разбор по копиям) задано значение On (Вкл.). Если для параметра "Разбор по копиям" задано значение "Выкл.", чистый лист вставляется после набора копий каждой страницы, например, после всех страниц 1, после всех страниц 2.</li> <li>• При выборе значения Between Jobs (Между заданиями) чистые листы вставляются между заданиями на печать.</li> <li>• При выборе значения Between Pages (Между страницами) чистый лист вставляется после каждой страницы задания. Этот параметр рекомендуется использовать при печати на прозрачных пленках, а также в тех случаях, когда требуется вставить в документ чистые листы для заметок.</li> </ul>
<b>Источник стр.-разд.</b> Лоток <x> Многоцелевое устройство подачи Устройство подачи конвертов	Служит для указания устройства подачи, из которого подаются страницы-разделители. <b>Примечания.</b> <ul style="list-style-type: none"> <li>• Значение по умолчанию, заданное изготовителем — Лоток 1 (стандартный лоток).</li> <li>• Для отображения в меню параметра "Многоцелевое устройство подачи" необходимо в меню "Бумага" задать значение "Кассета" для параметра "Конфигурация МУП".</li> </ul>
<b>Пустые страницы</b> Не печатать "Печать"	Указывает на то, требуется ли вставлять при печати задания чистые страницы. <b>Примечание.</b> Не печатать - заводская настройка по умолчанию.

## меню "Справка"

Меню "Справка" состоит из набора страниц справки, которые хранятся в принтере как файлы в формате PDF. Эти страницы содержат информацию о работе с принтером и выполнении задач печати.

В памяти принтера хранятся переводы на английский, французский, немецкий и испанский языки. Переводы на другие языки можно найти на компакт-диске с *программным обеспечением и документацией*.

Пункт меню	Описание
Печатать все	Печать всех руководств.
Качество печати	Содержит информацию об устранении неполадок, связанных с качеством печати.
Руководство по печати	Содержит информацию о загрузке бумаги и специальных материалов для печати.
Руководство по материалам для печати	Содержит список форматов бумаги, поддерживаемых лотками, дополнительными лотками и устройствами подачи.
Дефекты печати	Содержит информацию об устранении дефектов печати
Карта меню	Отображает список меню и параметров на панели управления принтера
Информационный справочник	Справка по источникам дополнительной информации.
Руководство по подключению	Содержит информацию о локальном подключении принтера (через кабель USB) и о подключении принтера к сети.
Руководство по перевозке	Содержит инструкции по безопасной транспортировке принтера.
Руководство по расходным материалам	Содержит информацию о номерах по каталогу для заказа расходных материалов.

# Значение сообщений принтера

Когда на дисплее появится сообщение **Устройство ручной подачи**, оно соответствует многоцелевому устройству подачи.

## Список сообщений о состоянии и ошибках

### Активизация изменений меню

Дождитесь исчезновения сообщения.

### Занят

Дождитесь исчезновения сообщения.

### Отмена недоступна

Дождитесь исчезновения сообщения.

### На дисплее отображается сообщение Отмена

Дождитесь исчезновения сообщения.

### Изменить <устройство подачи> на <x>

<src> - лоток или устройство подачи, а <x> - формат или тип бумаги.

Попробуйте воспользоваться одним из следующих способов.

- С помощью кнопок со стрелками выберите пункт  **Продолжить**, а затем нажмите кнопку , если тип бумаги был изменен.
- С помощью кнопок со стрелками выберите пункт  **Использовать текущие**, а затем нажмите кнопку , чтобы выполнить печать на бумаге, загруженной в принтер.
- Отмените текущее задание на печать.

### Проверьте дуплекс

Попробуйте воспользоваться одним из следующих способов.

- Выключите принтер и снова включите его.

При повторении ошибки выполните следующие действия.

- 1 Выключите принтер.
- 2 Отсоедините кабель питания от розетки электросети.
- 3 Извлеките дуплекс.

- 4 Повторно установите устройство двусторонней печати.
- 5 Подсоедините кабель питания к правильно заземленной розетке электросети.
- 6 Перезапустите принтер.

При повторении ошибки выполните следующие действия.

- 1 Выключите принтер.
  - 2 Отсоедините кабель питания от розетки электросети.
  - 3 Извлеките дуплекс.
  - 4 Обратитесь в службу технической поддержки.
- Нажмите кнопку  , чтобы закрыть сообщение и продолжить печать, не используя устройство двусторонней печати.

## Проверьте соединение лотка <x>

Попробуйте воспользоваться одним из следующих способов.

- Выключите принтер и снова включите его.

Если ошибка произойдет во второй раз:

- 1 Выключите принтер.
- 2 Отсоедините кабель питания от розетки электросети.
- 3 Если установлено дополнительное устройство двусторонней печати, удалите его.
- 4 Удалите указанный лоток.
- 5 Повторно установите лоток.
- 6 Подсоедините кабель питания к правильно заземленной розетке электросети.
- 7 Перезапустите принтер.

Если ошибка произойдет еще раз:

- 1 Выключите принтер.
  - 2 Отсоедините кабель питания от розетки электросети.
  - 3 Отсоедините лоток.
  - 4 Обратитесь в службу технической поддержки.
- Нажмите кнопку  , чтобы закрыть сообщение и выполнить печать, не используя указанный лоток.

## Выполняется очистка статистики заданий

Дождитесь исчезновения сообщения.

## Закройте дверцу или установите картридж

Картридж отсутствует или неправильно установлен. Вставьте картридж и закройте все дверцы и крышки.

## Закройте боковую дверцу брошюровщика

Для устранения сообщения закройте боковую дверцу брошюровщика.

## Дефрагментация флэш-памяти НЕ ВЫКЛЮЧАТЬ

Дождитесь исчезновения сообщения.

**ПРЕДУПРЕЖДЕНИЕ. Возможность повреждения:** Во время отображения на дисплее принтера этого сообщения не выключайте принтер.

## Удаление

Дождитесь исчезновения сообщения.

## Удал отлож заданий

Дождитесь исчезновения сообщения.

## Удаление выполнено

Дождитесь исчезновения сообщения.

## Удаление не выполнено

Не удалось удалить файл.

- 1 Дождитесь исчезновения сообщения.
- 2 Повторите попытку удаления файла.

## Отключение DLE

Дождитесь исчезновения сообщения.

## Отключение меню

Дождитесь исчезновения сообщения.

**Примечание.** Когда меню отключены, параметры принтера нельзя изменять с помощью панели управления принтера.

## Диск поврежден

Выполнена попытка восстановления диска принтера, но диск не восстановлен. Отображается надпись **Переформатировать**. Нажмите кнопку  **✓**, чтобы переформатировать диск.

**Примечание.** При переформатировании диска удаляются все хранящиеся на нем файлы.

## Восстановление диска x/y XX% НЕ ВКЛЮЧАТЬ

Дождитесь исчезновения сообщения.

**ПРЕДУПРЕЖДЕНИЕ. Возможность повреждения:** Не отключайте питание во время попытки восстановления данных на жестком диске принтера.

Восстановление данных на диске осуществляется в несколько этапов. На дисплее отображается процент выполнения каждого этапа.

## Включение меню

Дождитесь исчезновения сообщения.

## Шифрование диска x/y XX% НЕ ВЫКЛЮЧАТЬ

Дождитесь исчезновения сообщения.

**ПРЕДУПРЕЖДЕНИЕ. Возможность повреждения:** Не отключайте питание во время шифрования данных на жестком диске принтера.

На дисплее отображается ход выполнения процедуры в процентах.

## Введите PIN-код

Введите PIN-код, который был создан в разделе параметров печати во время передачи на печать конфиденциального задания.

## Ошибка при чтении с накопителя USB

Извлеките устройство и дождитесь исчезновения сообщения. Возможно, поврежден накопитель USB.

## Сброс буфера

Дождитесь исчезновения сообщения.

## Идет форматирование диска x/y XX% НЕ ВЫКЛЮЧАТЬ

Дождитесь исчезновения сообщения.

**ПРЕДУПРЕЖДЕНИЕ. Возможность повреждения:** Не отключайте питание во время форматирования жесткого диска принтера.

На дисплее отображается ход выполнения процедуры в процентах.

## Форматирование флэш-памяти НЕ ВЫКЛЮЧАТЬ

Дождитесь исчезновения сообщения.

**ПРЕДУПРЕЖДЕНИЕ. Возможность повреждения:** Не отключайте питание во время форматирования флэш-памяти принтера.

## Готов, шестнадцатеричная трассировка

Принтер находится в состоянии **Готов**, и активен режим шестнадцатеричный дампа. Режим шестнадцатеричного дампа можно использовать для поиска и устранения неполадок принтера.

## Установите кассету со скобами

Попробуйте воспользоваться одним из следующих способов.

- Вставьте картридж со скрепками, чтобы закрыть сообщение.
- Нажмите кнопку , чтобы закрыть сообщение и печатать без функции сшивания.

## Установите лоток <X>

Установите в принтер указанный лоток.

## Установите выходной лоток <X>

Попробуйте воспользоваться одним из следующих способов.

- Установите указанный лоток.
  - 1 Выключите принтер.
  - 2 Отсоедините кабель питания от розетки электросети.
  - 3 Установите указанный лоток.
  - 4 Подсоедините кабель питания к правильно заземленной розетке электросети.
  - 5 Перезапустите принтер.
- Отмените текущее задание.

## Установите дуплекс

Попробуйте воспользоваться одним из следующих способов.

- Установите устройство двусторонней печати:
  - 1 Выключите принтер.
  - 2 Отсоедините кабель питания от розетки электросети.
  - 3 Установите устройство двусторонней печати.
  - 4 Подсоедините кабель питания к правильно заземленной розетке электросети.
  - 5 Перезапустите принтер.
- Отмените текущее задание.

## Установите УП конвертов

Попробуйте воспользоваться одним из следующих способов.

- Установите устройство подачи конвертов:
  - 1 Выключите принтер.
  - 2 Отсоедините кабель питания от розетки электросети.
  - 3 Установите устройство подачи конвертов.
  - 4 Подсоедините кабель питания к правильно заземленной розетке электросети.
  - 5 Перезапустите принтер.
- Отмените текущее задание.

## Установите лоток <X>

Попробуйте воспользоваться одним из следующих способов.

- Установите указанный лоток:
  - 1 Выключите принтер.
  - 2 Отсоедините кабель питания от розетки электросети.
  - 3 Установите указанный лоток.
  - 4 Подсоедините кабель питания к правильно заземленной розетке электросети.
  - 5 Перезапустите принтер.
- Отмените текущее задание.

## Установите картридж MICR

В принтере не установлен картридж MICR. Установите картридж MICR, чтобы продолжить печать.

## Неверный управляющий код

Необходимо загрузить в принтер допустимый управляющий код.

Для получения сведений посетите веб-узел Lexmark по адресу: [www.lexmark.com](http://www.lexmark.com) или обратитесь в службу поддержки клиентов.

**Примечание.** Загрузка управляющего кода возможна во время отображения данного сообщения на дисплее.

## Недопустимый код сети

Необходимо загрузить допустимый код сетевой печати для встроенного сервера печати. Встроенный сервер печати представляет собой дополнительное устройство, установленное в принтер.

**Примечание.** Загрузка кода сетевой печати возможна во время отображения данного сообщения на дисплее.

## Недопустимый PIN-код

Введите допустимый PIN-код.

## Загрузите в устр.руч.под. <x>

Попробуйте воспользоваться одним из следующих способов.

- Загрузите бумагу указанного типа в многоцелевое устройство подачи.
- С помощью кнопок со стрелками выберите пункт **✓ Продолжить**, а затем нажмите кнопку , чтобы закрыть сообщение и продолжить печать.

Если принтер обнаружит лоток, содержащий бумагу соответствующего типа и формата, он будет использовать бумагу из этого лотка. Если принтеру не удастся обнаружить источник с бумагой соответствующего типа и формата, он выполнит печать с использованием источника по умолчанию.

- Отмените текущее задание.

## Загрузите в <устройство подачи> <x>

<src> - лоток или устройство подачи, а <x> - формат или тип бумаги.

Попробуйте воспользоваться одним из следующих способов.

- Загрузите в лоток для бумаги или другое устройство подачи бумагу указанного типа и формата.
- Отмените текущее задание.

## Загрузите скобы

Попробуйте воспользоваться одним из следующих способов.

- Установите в брошюровщик указанный картридж со скобами.
- С помощью кнопок со стрелками выберите пункт **✓ Продолжить**, а затем нажмите кнопку , чтобы закрыть сообщение и продолжить печать.
- Отмените задание на печать.

## Обслуживание

Замените требующие обслуживания узлы и, при необходимости, сбросьте счетчик обслуживаний принтера.

Дополнительные сведения о приобретении расходных материалов см. в разделе «Заказ расходных материалов» на стр. 183.

## Доступ к меню отключен системным администратором


Доступ к меню принтера невозможен, поскольку специалист по поддержке системы заблокировал меню. Дождитесь исчезновения сообщения.

## Меню отключены

Меню принтера отключены. Параметры принтера нельзя изменять с помощью панели управления принтера. Обратитесь к специалисту по обслуживанию системы.

**Примечание.** При отключенных меню принтера сохраняется возможность отмены заданий на печать, печати конфиденциальных заданий и печати отложенных заданий.

## Для входа в меню должно быть состояние "Готов"

Доступ к меню принтера в настоящее время невозможен, поскольку на панели управления принтера не отображается сообщение **Готов**. Дождитесь завершения операции принтером. Когда появится сообщение **Готов**, нажмите кнопку .

## Сеть/Сеть <x>/Сеть <x>, <y>

Принтер подключен к сети, поэтому сетевой интерфейс является активным каналом связи.

- **Сеть** - показывает, что принтер использует стандартный сетевой порт, встроенный в системную плату принтера.
- **Сеть <x>** - показывает, что в принтер установлен внутренний сервер печати или принтер подключен к внешнему серверу печати.
- **Сеть <x>, <y>** - показывает, что сетевой интерфейс является активным каналом связи, где <x>, <y> показывает, что активный интерфейс подключен к принтеру через канал y на разъеме PCI x. Если x равен 0, то активен стандартный сетевой интерфейс.

**Примечание.** Текущий интерфейс отображается на странице параметров меню.

Дождитесь исчезновения сообщения.





## Отложенн. заданий нет

Дождитесь исчезновения этого сообщения.

## Нет заданий

Введенный ПИН-код не соответствует ни одному конфиденциальному заданию на печать.

Попробуйте воспользоваться одним из следующих способов.

- С помощью кнопок со стрелками выберите пункт  **Повторите попытку**, а затем нажмите кнопку , чтобы ввести новый PIN-код.
- С помощью кнопок со стрелками выберите пункт  **Отмена**, а затем нажмите кнопку , чтобы выйти из настройки.

## Нет заданий для отмены

Дождитесь исчезновения сообщения.

## Не готов

Принтер не готов к приему или обработке данных, или порты принтера находятся в автономном режиме.

## Нет распознанных типов файлов

Либо файлы не были сохранены на флэш-диске, либо сохраненные файлы не поддерживаются. Преобразуйте файлы в любой из следующих поддерживаемых типов: .pdf, .gif, .jpeg, .jpg, .bmp, .png, .tiff, .tif, .psx или .dcs.

## Лоток переполнения заполнен

Для устранения сообщения извлеките стопку бумаги из выходного лотка.

## Параллельный/Параллельный <х>

Принтер использует подключение кабеля параллельного интерфейса. Параллельный порт является активным каналом связи.

## [PJM RDYMSG]

Сообщение о готовности на языке управления заданиями (PJM). Оно отображается после сообщения **Готов** или **Энергосбережение**. Если строка сообщения слишком длинная, она отображается в сокращенном виде.

Дождитесь исчезновения сообщения.

## Режим энергосбережения

Принтер переходит в режим энергосбережения во время ожидания следующего задания на печать. Отправьте задание на печать, чтобы вывести принтер из режима энергосбережения.

## Принтер занят, Продолжить, Выход

Попробуйте воспользоваться одним из следующих способов.

- Нажмите кнопку , чтобы считать данные с флэш-диска.
- Выберите **Выход**, чтобы отменить процесс получения данных.

## Печать

Дождитесь исчезновения сообщения.

## Печать с диска USB. НЕ ОТКЛЮЧАТЬ!

**ПРЕДУПРЕЖДЕНИЕ. Возможность повреждения:** Не выключайте принтер и не отключайте флэш-диск, когда отображается это сообщение.

Дождитесь исчезновения сообщения.

## **Идет запись на диск НЕ ВЫКЛЮЧАТЬ**

Дождитесь исчезновения сообщения.

**ПРЕДУПРЕЖДЕНИЕ. Возможность повреждения:** Во время отображения на дисплее принтера сообщения **Идет запись на диск** не выключайте питание принтера.

## **Программирование флэш-памяти НЕ ВЫКЛЮЧАТЬ**

Дождитесь исчезновения сообщения.

**ПРЕДУПРЕЖДЕНИЕ. Возможность повреждения:** Во время отображения на дисплее принтера сообщения **Программирование флэш-памяти** не выключайте питание принтера.

## **Чтение накопителя USB НЕ УДАЛЯТЬ**

Дождитесь исчезновения сообщения.

## **Готов**

Принтер готов к приему заданий на печать.

## **Переустановите выходной лоток <X>**

Попробуйте воспользоваться одним из следующих способов.

- Выключите принтер и снова включите его.

Если ошибка произойдет во второй раз:

- 1 Выключите принтер.
- 2 Отсоедините кабель питания от розетки электросети.
- 3 Удалите указанный лоток.
- 4 Повторно установите лоток.
- 5 Подсоедините кабель питания к правильно заземленной розетке электросети.
- 6 Перезапустите принтер.

Если ошибка произойдет еще раз:

- 1 Выключите принтер.
  - 2 Отсоедините кабель питания от розетки электросети.
  - 3 Удалите указанный лоток.
  - 4 Обратитесь в службу технической поддержки.
- Нажмите кнопку  , чтобы закрыть сообщение и продолжить печать, не используя указанный лоток.

## Повторно установите лоток <x> - <y>

Попробуйте воспользоваться одним из следующих способов.

- Выключите принтер и снова включите его.

При повторении ошибки выполните следующие действия.

- 1 Выключите принтер.
- 2 Отсоедините кабель питания от розетки электросети.
- 3 Удалите указанные лотки.
- 4 Повторно установите лотки.
- 5 Подсоедините кабель питания к правильно заземленной розетке электросети.
- 6 Перезапустите принтер.

При повторении ошибки выполните следующие действия.

- 1 Выключите принтер.
  - 2 Отсоедините кабель питания от розетки электросети.
  - 3 Удалите указанные лотки.
  - 4 Обратитесь в службу технической поддержки.
- Нажмите кнопку , чтобы закрыть сообщение и продолжить печать, не используя указанные лотки.

## Повторно установите УП конвертов

Попробуйте воспользоваться одним из следующих способов.

- Выключите принтер и снова включите его.

Если ошибка произойдет во второй раз:

- 1 Выключите принтер.
- 2 Отсоедините кабель питания от розетки электросети.
- 3 Извлеките устройство подачи конвертов
- 4 Повторно установите УП конвертов.
- 5 Подсоедините кабель питания к правильно заземленной розетке электросети.
- 6 Перезапустите принтер.

Если ошибка произойдет еще раз:

- 1 Выключите принтер.
  - 2 Отсоедините кабель питания от розетки электросети.
  - 3 Извлеките устройство подачи конвертов
  - 4 Обратитесь в службу технической поддержки.
- Нажмите кнопку , чтобы закрыть сообщение и печатать, не используя устройство подачи конвертов.

## Удаленное управление включено НЕ ВЫКЛЮЧАЙТЕ ПИТАНИЕ

Выполняется настройка параметров принтера. Дождитесь исчезновения сообщения.

**ПРЕДУПРЕЖДЕНИЕ. Возможность повреждения:** Во время отображения на дисплее принтера сообщения **Удаленное управление включено** не выключайте питание принтера.

## Удалите упаковочный материал, проверьте <x>

Удалите оставшийся упаковочный материал из указанного места.

## Удалите бумагу из всех выходных лотков

Извлеките бумагу из всех лотков. Принтер автоматически распознает извлечение бумаги и продолжит печать.

Если после извлечения бумаги сообщение не исчезло, нажмите кнопку **Продолжить**.

## Удалите бумагу из выходного лотка <x>

Извлеките бумагу из указанного лотка. Принтер автоматически распознает извлечение бумаги и продолжит печать.

Если после извлечения бумаги сообщение не исчезло, нажмите кнопку **Продолжить**.

## Извлеките бумагу из станд. вых лотка

Извлеките стопку бумаги из стандартного выходного лотка.

## Удалите бумагу из <имя набора связанного лотка>

Извлеките бумагу из указанного лотка. Принтер автоматически распознает извлечение бумаги и продолжит печать.

Если после извлечения бумаги сообщение не исчезло, нажмите кнопку .

## Замените очиститель

Попробуйте воспользоваться одним из следующих способов.

- Замените очиститель термоблока.
- С помощью кнопок со стрелками выберите пункт  **Продолжить**, а затем нажмите кнопку , чтобы закрыть сообщение и продолжить печать.

## Сброс активного лотка

Дождитесь исчезновения сообщения.

## Восстановление исходных параметров принтера

Дождитесь исчезновения сообщения.

### Сброс без замены может повлиять на качество печати.

На экране "Проверка, что ФБ заменен" выбран пункт "Нет". Дождитесь исчезновения сообщения.

## Восстановление заводских значений по умолчанию

Дождитесь исчезновения сообщения.

При восстановлении заводских параметров по умолчанию:

- Удаляются все загруженные в память принтера ресурсы. К ресурсам относятся шрифты, макросы, наборы символов.
- Значения, заданные изготовителем, восстанавливаются для всех параметров принтера, кроме параметра "Язык дисплея" в меню "Настройка", а также заданных пользователем значений в меню "Последовательный <x>", "Сеть", "Инфракрасный", "LocalTalk" и "USB".

## Восстановить отложенные задания?

Попробуйте выполнить одно из следующих действий.

- С помощью кнопок со стрелками выберите пункт  **Продолжить**, а затем нажмите кнопку , чтобы восстановить все отложенные задания, хранящиеся на жестком диске принтера.
- С помощью кнопок со стрелками выберите пункт  **Не восстанавливать**, а затем нажмите кнопку . Задания печати не будут восстановлены.

## Восстановление отложенных заданий x/y

x соответствует количеству восстановленных заданий. y соответствует общему количеству заданий, подлежащих восстановлению.

Попробуйте воспользоваться одним из следующих способов.

- Дождитесь исчезновения сообщения.
- С помощью кнопок со стрелками выберите пункт  **Прекратить восстановление**, а затем нажмите кнопку , чтобы удалить невосстановленные отложенные задания.

## Требуется плановое обслуживание

Необходимо выполнить плановое техобслуживание принтера. Закажите комплект техобслуживания, который включает все детали, необходимые для замены валиков подачи, зарядного валика, валика переноса и термоблока.

## Безопасная очистка дискового пространства



Процесс очистки жесткого диска принтера требует восстановления. После удаления всех блоков сообщение исчезает.

## Последовательный <x>

Для обмена данными с принтером применяется кабельное соединение последовательного интерфейса. Активной линией связи служит порт последовательного интерфейса.

## Некоторые задержки задания были потеряны

Попробуйте воспользоваться одним из следующих способов.

- С помощью кнопок со стрелками выберите пункт  Продолжить, а затем нажмите кнопку , чтобы закрыть сообщение и продолжить печать.
- Отмените текущее задание на печать.

## Скрепки <x> закончились или застряли

Для устранения сообщения и возобновления прошивки скрепками установите указанный картридж со скрепками.

## Скобы <x> заканчиваются или отсутствуют

Для устранения сообщения загрузите в брошюровщик указанный картридж со скрепками.

## Стандартный лот полон

Для устранения сообщения извлеките стопку бумаги из стандартного выходного лотка.

## Отправьте выбранные параметры

Дождитесь исчезновения сообщения.

## Слишком много неудачных попыток входа на панель.

Принтер находится в режиме блокировки, поскольку:

- Предпринято слишком много попыток входа с использованием неверного PIN-кода
- Предпринята попытка входа с использованием неверного номера пароля для доступа к функции принтера, параметру или меню, к которому вы не имеете доступа.

**Примечание.** Установлен определенный предел на количество попыток входа. После достижения этого ограничения отображается сообщение и принтер переходит в режим блокировки. Сообщение остается на дисплее панели управления принтера, и последующий доступ к меню будет невозможен до истечения определенного интервала времени. Этот интервал задается специалистом по поддержке системы.

Дождитесь закрытия сообщения после истечения указанного интервала, затем:

- Введите правильный PIN-код для доступа к отложенным заданиям
- Обратитесь к специалисту службы поддержки, если требуется номер пароля для доступа к определенной функции принтера, параметры или меню, который без ввода этого номера заблокирован.

## **Мало тонера**

Попробуйте воспользоваться одним из следующих способов.

- Замените картридж.
- Нажмите кнопку  , чтобы закрыть сообщение и продолжить печать.

## **Лоток [x] пуст**

Для устранения сообщения загрузите бумагу в лоток.

## **Лоток <x>: мало бумаги**

Для устранения сообщения загрузите бумагу в указанный лоток.

## **Лоток <x> отсутствует**

Установите в принтер указанный лоток.

## **Неподдерживаемый диск**

Установлен неподдерживаемый жесткий диск принтера. Удалите неподдерживаемое устройство, а затем установите поддерживаемое.

## **Неподдерживаемый тип устройства USB, отсоедините**

Отключите нераспознанное устройство USB.

## **Неподдерживаемый тип концентратора USB, отсоедините**

Отключите нераспознанный концентратор USB.

## **USB/USB <x>**

Для обмена данными с принтером применяется кабельное соединение USB. Обмен данными осуществляется через порт USB.

## Накопитель USB удален

Попробуйте воспользоваться одним из следующих способов.

- Дождитесь исчезновения сообщения.
- Вставьте флэш-диск.

## Просмотр расх. мат.

Сообщение уведомляет о текущем уровне расходных материалов.

## Ожидание

На принтер поступили данные для печати; ожидается поступление команды окончания задания, команды перевода страницы или дополнительных данных.

Попробуйте воспользоваться одним из следующих способов.

- Нажмите кнопку , чтобы распечатать содержимое буфера.
- Отмените текущее задание на печать.

## 30 Недопуст расх мат, замените картридж

Извлеките картридж, а затем установите поддерживаемый.

## 31 Замените неисправный картридж

Извлеките неисправный картридж, а затем установите новый.

## 32 Номер картриджа по каталогу не поддерживается устройством

Извлеките картридж, а затем установите поддерживаемый.

## 34 Короткая бумага

Попробуйте воспользоваться одним из следующих способов.

- Загрузите в лоток соответствующий тип бумаги.
- С помощью кнопок со стрелками выберите пункт  **Продолжить**, а затем нажмите кнопку , чтобы закрыть сообщение и выполнить печать задания, используя другой лоток для бумаги.
- Проверьте направляющие длины и ширины и убедитесь, что бумага правильно загружена в лоток.
- Для пользователей Windows: проверьте параметры в диалоговом окне "Настройка печати", чтобы убедиться, что для задания используются правильные формат и тип бумаги.

Для пользователей Macintosh: проверьте параметры в диалоговом окне Print, чтобы убедиться, что для задания используются правильные формат и тип бумаги.

- Проверьте правильность задания формата бумаги. Например, если для параметра "Формат в МУП" задано значение "Универсальный", убедитесь, что бумага имеет достаточные размеры для размещения распечатываемых данных.
- Отмените текущее задание на печать.

## 35 Недостаточно памяти для поддержки функции сохранения ресурсов

Попробуйте воспользоваться одним из следующих способов.

- С помощью кнопок со стрелками выберите пункт  **Продолжить**, а затем нажмите кнопку  чтобы отключить функцию "Экономия ресурсов" и продолжить печать.
- Для включения функции "Сохранение ресурсов" после отображения этого сообщения установите для буферов связи режим "Авто", затем выйдите из меню для активизации изменения режима буферов. Когда появится сообщение **Готово**, включите функцию "Сохранение ресурсов".
- Установите дополнительный модуль памяти.

## 37 Недостаточно памяти для дефрагментации флэш-памяти

Попробуйте воспользоваться одним из следующих способов.

- С помощью кнопок со стрелками выберите пункт  **Продолжить**, а затем нажмите кнопку , чтобы остановить процесс дефрагментации и продолжить печать.
- Удалите из памяти принтера шрифты, макросы и другие данные.
- Установите в принтер дополнительную память.

## 37 Недостаточно памяти для разбора по копиям

Попробуйте воспользоваться одним из следующих способов.

- С помощью кнопок со стрелками выберите пункт  **Продолжить**, а затем нажмите кнопку , чтобы напечатать уже сохраненную часть задания и начать разбор по копиям оставшейся части задания на печать.
- Отмените текущее задание на печать.

## 37 Недостаточно памяти, некоторые отложенные задания удалены

Некоторые отложенные задания удалены для печати текущих заданий.

С помощью кнопок со стрелками выберите пункт  **Продолжить**, а затем нажмите кнопку , чтобы закрыть сообщение.



## 37 Недостаточно памяти, некоторые отложенные задания не будут восстановлены

Принтер не может восстановить некоторые (или все) конфиденциальные или отложенные задания со своего жесткого диска.

С помощью кнопок со стрелками выберите пункт  **Продолжить**, а затем нажмите кнопку , чтобы закрыть сообщение.



## 38 Переполнение памяти

Попробуйте воспользоваться одним из следующих способов.

- С помощью кнопок со стрелками выберите пункт  **Продолжить**, а затем нажмите кнопку , чтобы закрыть сообщение.
- Отмените текущее задание на печать.
- Установите в принтер дополнительную память.

## 39 Сложная страница, некоторые данные могут быть не напечатаны.

Попробуйте воспользоваться одним из следующих способов.

- С помощью кнопок со стрелками выберите пункт  **Продолжить**, а затем нажмите кнопку , чтобы закрыть сообщение и продолжить печать.
- Отмените текущее задание на печать.
- Установите в принтер дополнительную память.



## 42.xу Несоответствие региона картриджа

Установите картридж, который соответствует номеру региона принтера. x указывает значение региона принтера. y указывает значение региона картриджа. x и y могут иметь следующие значения:

1	США
2	Европа, Ближний Восток и Африка
3	Азия
4	Латинская Америка
9	Неверный регион

## 50 Ошибка шрифта PPDS

Попробуйте воспользоваться одним из следующих способов.

- С помощью кнопок со стрелками выберите пункт  **Продолжить**, а затем нажмите кнопку , чтобы закрыть сообщение и продолжить печать.
- Принтер не может найти запрашиваемый шрифт. В меню PPDS выберите пункт **Наилучшее соответствие**, а затем выберите значение **Вкл.** Принтер найдет аналогичный шрифт и переформатирует текст.
- Отмените текущее задание на печать.

## 51 Обнаружена неисправная флэш-память

Попробуйте воспользоваться одним из следующих способов.

- С помощью кнопок со стрелками выберите пункт  **Продолжить**, а затем нажмите кнопку , чтобы закрыть сообщение и продолжить печать.
- Отмените текущее задание на печать.

## 52 Во флэш-памяти недостаточно места для ресурсов

Попробуйте воспользоваться одним из следующих способов.

- Для прекращения дефрагментации и продолжения печати с помощью кнопок со стрелками выберите пункт  **Продолжить**, а затем нажмите .  
Загруженные шрифты и макросы, не сохраненные ранее во флэш-памяти, будут удалены.
- Удалите шрифты, макросы и другие данные, хранящиеся во флэш-памяти.
- Установите модуль флэш-памяти большей емкости.

## 53 Обнаружена неотформатированная флэш-память

Попробуйте воспользоваться одним из следующих способов.

- Для прекращения дефрагментации и продолжения печати с помощью кнопок со стрелками выберите пункт  **Продолжить**, а затем нажмите .
- Выполните форматирование флэш-памяти. Если сообщение об ошибке не сбрасывается, возможно, флэш-память неисправна и требует замены.

## 54 Доп послед порт <x>: ошибка

<x> - номер дополнительного последовательного порта.

Попробуйте воспользоваться одним из следующих способов.

- Проверьте правильность подключения кабеля последовательного интерфейса, а также соответствие кабеля типу последовательного порта.
- Убедитесь, что параметры последовательного интерфейса (протокол, скорость, четность и число битов данных) на принтере и на управляющем компьютере установлены правильно.
- С помощью кнопок со стрелками выберите пункт  **Продолжить**, а затем нажмите кнопку , чтобы продолжить печать.
- Выключите, а затем снова включите принтер, чтобы сбросить настройки.



## 54 Сеть <x>: программная ошибка

Попробуйте воспользоваться одним из следующих способов.

- С помощью кнопок со стрелками выберите пункт  **Продолжить**, а затем нажмите кнопку , чтобы продолжить печать.
- Выключите, а затем снова включите принтер, чтобы сбросить настройки.
- Обновите микропрограммное обеспечение сетевого принтера или сервера печати.

## 54 Ошибка ПО стандартной сетевой платы

Попробуйте воспользоваться одним из следующих способов.

- С помощью кнопок со стрелками выберите пункт  **Продолжить**, а затем нажмите кнопку , чтобы продолжить печать.
- Выключите, а затем снова включите принтер, чтобы сбросить настройки.
- Обновите микропрограммное обеспечение сетевого принтера или сервера печати.

## 55 Неподдерживаемое дополнительное устройство: гнездо <x>

<x> - разъем на системной плате принтера.



Попробуйте воспользоваться одним из следующих способов.

- 1 Выключите принтер.
- 2 Отсоедините кабель питания от розетки электросети.
- 3 Извлеките неподдерживаемую дополнительную плату из системной платы принтера.
- 4 Подсоедините кабель питания к правильно заземленной розетке электросети.
- 5 Снова включите принтер.

## 56 Параллельный порт <x> отключен

<x> - номер параллельного порта.



Попробуйте воспользоваться одним из следующих способов.

- С помощью кнопок со стрелками выберите пункт  **Продолжить**, а затем нажмите кнопку , чтобы закрыть сообщение.  
Принтер игнорирует все данные, полученные через параллельный порт.
- Убедитесь в том, что для параметра "Буфер пар. порта" не задано значение "Отключен".

## 56 Последовательный порт <x> отключен

<x> - номер последовательного порта.

Попробуйте воспользоваться одним из следующих способов.

- С помощью кнопок со стрелками выберите пункт  **Продолжить**, а затем нажмите кнопку , чтобы закрыть сообщение.  
Все данные, поступающие на принтер через порт последовательного интерфейса, игнорируются.
- Убедитесь в том, что для параметра меню "Буфер послед. порта" не задано значение "Отключено".

## 56 Стандартный параллельный порт отключен

Попробуйте воспользоваться одним из следующих способов.

- С помощью кнопок со стрелками выберите пункт  **Продолжить**, а затем нажмите кнопку , чтобы закрыть сообщение.

Принтер игнорирует все данные, полученные через параллельный порт.

- Убедитесь в том, что для параметра "Буфер пар. порта" не задано значение "Отключен".

## 56 стандартный USB порт отключен

Попробуйте воспользоваться одним из следующих способов.

- С помощью кнопок со стрелками выберите пункт  **Продолжить**, а затем нажмите кнопку , чтобы закрыть сообщение.

Все данные, поступающие на принтер через порт USB, игнорируются.

- Убедитесь в том, что для параметра меню "Буфер USB" не задано значение "Отключено".

## 57 Изменение конфигур, некот отлож задания не восстановлены

С момента сохранения заданий на жестком диске принтера что-то изменилось в принтере, в результате чего отложенные задания стали недействительными. Возможные изменения:

- Обновлена микропрограмма принтера.
- Удалены дополнительные устройства подачи, вывода или двусторонней печати, которые необходимы для задания на печать.
- Задание на печать было создано с использованием данных от устройства, подключенного к порту USB, а в данный момент устройство отключено.
- Жесткий диск принтера, содержит задания, которые были сохранены во время установки на принтер другой модели.

С помощью кнопок со стрелками выберите пункт  **Продолжить**, а затем нажмите кнопку , чтобы закрыть сообщение.

## 58 Слишком много вых. лотков

- 1 Выключите принтер.
- 2 Отсоедините кабель питания от розетки электросети.
- 3 Удалите излишние выходные лотки.
- 4 Подсоедините кабель питания к правильно заземленной розетке электросети.
- 5 Снова включите принтер.

## 58 Установлено слишком много дисков


- 1 Выключите принтер.
- 2 Отсоедините кабель питания от розетки электросети.

- 3 Извлеките дополнительные диски.
- 4 Подсоедините кабель питания к правильно заземленной розетке электросети.
- 5 Снова включите принтер.

## 58 Установлено слишком много флэш-модулей

В принтер установлено слишком много дополнительных флэш-карт памяти или дополнительных плат с микропрограммой.

Попробуйте воспользоваться одним из следующих способов.

- Нажмите кнопку , чтобы закрыть сообщение и продолжить печать.
- Отключите дополнительные модули флэш-памяти:
  - 1 Выключите принтер.
  - 2 Отсоедините кабель питания от розетки электросети.
  - 3 Отключите дополнительные модули флэш-памяти.
  - 4 Подсоедините кабель питания к правильно заземленной розетке электросети.
  - 5 Снова включите принтер.


## 58 Слишком много лотков присоединено

- 1 Выключите принтер.
- 2 Отсоедините кабель питания от розетки электросети.
- 3 Удалите излишние лотки.
- 4 Подсоедините кабель питания к правильно заземленной розетке электросети.
- 5 Снова включите принтер.

## 59 Несовместимый модуль устройства двусторонней печати

Поддерживаются только дополнительные устройства, предназначенные именно для данного принтера.

Попробуйте воспользоваться одним из следующих способов.

- Извлеките дуплекс.
- Нажмите кнопку , чтобы закрыть сообщение и продолжить печать, не используя устройство двусторонней печати.

## 59 Несовместимое УП конвертов

Поддерживаются только дополнительные устройства, предназначенные именно для данного принтера.

Попробуйте воспользоваться одним из следующих способов.

- Извлеките устройство подачи конвертов
- Нажмите кнопку  , чтобы закрыть сообщение и продолжить печать, не используя устройство подачи конвертов.

## 59 Несовместимый вых лоток <x>

Поддерживаются только дополнительные устройства, предназначенные именно для данного принтера.

Попробуйте воспользоваться одним из следующих способов.

- Удалите указанный выходной лоток.
- Нажмите кнопку  чтобы закрыть сообщение и продолжить печать, не используя указанный выходной лоток.

## 59 Несовместимый лоток <x>

Поддерживаются только дополнительные устройства, предназначенные именно для данного принтера.

Попробуйте воспользоваться одним из следующих способов.

- Отсоедините указанный лоток.
- Нажмите кнопку  , чтобы закрыть сообщение и продолжить печать, не используя указанный лоток.

## 61 Отключите неисправный диск

Попробуйте воспользоваться одним из следующих способов.

- С помощью кнопок со стрелками выберите пункт  **Продолжить**, а затем нажмите кнопку  , чтобы закрыть сообщение и продолжить печать.
- Прежде чем выполнять какие-либо операции, для которых требуется жесткий диск, установите отдельный жесткий диск принтера.

## 62 Переполнение диска

Попробуйте воспользоваться одним из следующих способов.

- С помощью кнопок со стрелками выберите пункт  **Продолжить**, а затем нажмите кнопку  , чтобы закрыть сообщение и продолжить обработку.
- Удалите шрифты, макросы и другие данные, хранящиеся на жестком диске принтера.
- Установите жесткий диск принтера большего объема.

## 80 Требуется плановое обслуживание

Необходимо выполнить плановое техобслуживание принтера. Закажите комплект техобслуживания, который включает все детали, необходимые для замены валиков подачи, зарядного валика, валика переноса и термоблока.

## 88 Заканчивается тонер

Мало тонера. Замените картридж, а затем нажмите кнопку , чтобы закрыть сообщение и продолжить печать.

## 88.yy Картридж почти закончился

Мало тонера. Замените картридж, а затем нажмите кнопку , чтобы закрыть сообщение и продолжить печать.

## 88.yy Замените картридж

Ресурс картриджа закончен.

- 1 Замените картридж.
- 2 Нажмите кнопку , чтобы закрыть сообщение.

## 200-282 Застряла бумага

- 1 Освободите тракт продвижения бумаги.
- 2 После очистки тракта прохождения бумаги нажмите кнопку , чтобы продолжить печать.

## 1565 Ошибка эмуляции, загрузите доп эмулятор

Сообщение автоматически исчезает через 30 секунд, после чего принтер отключает загружаемый эмулятор на плате микропрограммного обеспечения.

Чтобы это исправить, загрузите правильную версию эмулятора загрузки с веб-узла Lexmark [www.lexmark.com](http://www.lexmark.com).

# Техническое обслуживание принтера

Для поддержания оптимального качества печати периодически необходимо выполнять определенные операции.

## Чистка корпуса принтера

- 1 Убедитесь, что принтер выключен и отключен от электророзетки.



**ВНИМАНИЕ-ОПАСНОСТЬ ПОРАЖЕНИЯ ТОКОМ:** Во избежание поражения электрическим током при чистке корпуса принтера, прежде чем продолжить, отсоедините кабель питания от электророзетки и отсоедините все кабели принтера.

- 2 Извлеките бумагу из стандартного выходного лотка.

- 3 Смочите в воде чистую ткань без ворса.

**ПРЕДУПРЕЖДЕНИЕ. Возможность повреждения:** Не пользуйтесь бытовыми чистящими средствами или растворами, поскольку они могут повредить покрытие принтера.

- 4 Протрите только наружную поверхность принтера, включая стандартный выходной лоток.

**ПРЕДУПРЕЖДЕНИЕ. Возможность повреждения:** Протирание корпуса влажной тряпкой может привести к повреждению принтера.

- 5 Перед печатью убедитесь, что опора для бумаги стандартный выходной лоток сухие.

## Хранение расходных материалов

Расходные материалы для принтера следует хранить в чистом прохладном помещении. Неиспользованные расходные материалы храните в фирменной упаковке указанной стороной вверх.

Не допускайте воздействия на расходные материалы следующих факторов:

- прямой солнечный свет;
- температура выше 35°C;
- высокая влажность (более 80%);
- атмосфера с повышенным содержанием солей;
- агрессивные газы;
- пыль.

## Экономия расходных материалов

На панели управления принтера можно изменить некоторые параметры, чтобы сэкономить тонер и бумагу. Подробнее см. описание меню "Расходные материалы", "Качество" и "Оформление".

При печати нескольких копий можно для экономии расходных материалов распечатать первую копию и проверить ее качество перед печатью остальных копий.

## Проверка состояния расходных материалов

При необходимости замены расходного материала или проведения обслуживания отображается сообщение.

### Проверка состояния расходных материалов принтера с помощью панели управления

- 1 Убедитесь, что принтер включен и отображается сообщение **Готов**.
- 2 На панели управления принтера с помощью кнопок со стрелками выберите параметр **✓ Состояние/Расх. мат.**, а затем нажмите кнопку  **✓**.
- 3 С помощью кнопок со стрелками выберите пункт **✓ Расход. мат.**, а затем нажмите кнопку  **✓**.  
Отображается состояние каждого из расходных материалов.

### Проверка состояния расходных материалов на сетевом компьютере

**Примечание.** Компьютер должен быть подсоединен к одной сети вместе с принтером.

- 1 В поле адреса в обозревателе введите IP-адрес принтера.  
**Примечание.** Если IP-адрес принтера неизвестен, распечатайте страницу настроек сети и в разделе TCP/IP найдите IP-адрес принтера.
- 2 Откройте вкладку **Состояние устройства**. Появится страница "Состояние устройства", на которой отображается сводная информация по уровням расходных материалов.

## Заказ расходных материалов

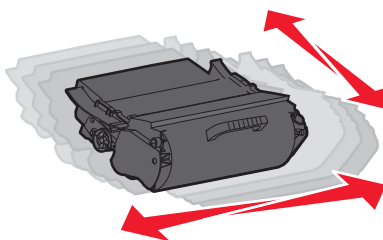
Чтобы заказать расходные материалы в США, обратитесь в компанию Lexmark по телефону 1-800-539-6275 для получения сведений о ближайшем авторизованном дилере. В других странах и регионах соответствующую информацию можно найти на веб-узле компании Lexmark по адресу [www.lexmark.com](http://www.lexmark.com) или получить по месту приобретения принтера.

**Примечание.** Все оценки срока службы расходных материалов сделаны для печати на обычной бумаге формата Letter или A4.

## Заказ картриджей

Если отображается сообщение 88 **Заканчивается тонер** или цвет при печати становится тусклым.

- 1 Извлеките картридж.
- 2 Энергично встряхните картридж несколько раз для перераспределения тонера.



- 3 Установите картридж на место и продолжите печать.

**Примечание.** Повторяйте эту процедуру несколько раз, пока цвет при печати не останется тусклым, после этого замените картридж.

## Рекомендуемые картриджи

Наименование детали	Картридж Lexmark, возвращаемый в рамках программы возврата	Обычный картридж
<b>Для США и Канады</b>		
картридж	T650A11A	T650A21A
Картридж повышенной емкости	T650H11A	T650H21A
Дополнительный картридж повышенной емкости*	T654X11A	T654X21A
Картридж повышенной емкости для печати этикеток	T650H04A	Не применимо
Дополнительный картридж повышенной емкости для печати этикеток*	T654X04A	Не применимо
<b>Для Европы, Ближнего Востока и Африки</b>		
картридж	T650A11E	T650A21E
Картридж повышенной емкости	T650H11E	T650H21E
Дополнительный картридж повышенной емкости*	T654X11E	T654X21E
* Для моделей T654.		

Наименование детали	Картридж Lexmark, возвращаемый в рамках программы возврата	Обычный картридж
Картридж повышенной емкости для печати этикеток	T650H04E	Не применимо
Дополнительный картридж повышенной емкости для печати этикеток*	T654X04E	Не применимо
<b>Для Азиатско-Тихоокеанского региона</b>		
картридж	T650A11P	T650A21P
Картридж повышенной емкости	T650H11P	T650H21P
Дополнительный картридж повышенной емкости*	T654X11P	T654X21P
Картридж повышенной емкости для печати этикеток	T650H04P	Не применимо
Дополнительный картридж повышенной емкости для печати этикеток*	T654X04P	Не применимо
<b>Для Латинской Америки</b>		
картридж	T650A11L	T650A21L
Картридж повышенной емкости	T650H11L	T650H21L
Дополнительный картридж повышенной емкости*	T654X11L	T654X21L
Картридж повышенной емкости для печати этикеток	T650H04L	Не применимо
Дополнительный картридж повышенной емкости для печати этикеток*	T654X04L	Не применимо
* Для моделей T654.		

## Заказ комплекта для технического обслуживания

При появлении сообщения 80 **Требуется плановое обслуживание принтера** закажите комплект техобслуживания. Комплект техобслуживания включает все детали, необходимые для замены валиков подачи, зарядного валика, валика переноса и термоблока.

### Примечания.

- При использовании определенных типов бумаги, возможно, потребуется более частая замена деталей из комплекта техобслуживания. Можно также заказать зарядный валик, термоблок, валик переноса и валики подачи отдельно и производить их замену по мере необходимости.
- Чтобы проверить тип термоблока (T1 или T2), установленный в принтере, удалите картридж и посмотрите наклейку на термоблоке.

Наименование детали	Номер по каталогу
Комплект для технического обслуживания	40X4723 (термоблок T1 100 B)
	40X4724 (термоблок T1 110 B)
	40X4765 (термоблок T1 220 B)
	40X4766 (термоблок T2 100 B)
	40X4767 (термоблок T2 110 B)
	40X4768 (термоблок T2 220 B)

## Заказ зарядных валиков

Когда на распечатанных страницах появляется серый фон, закажите зарядные валики для замены.

Наименование детали	Номер по каталогу
Зарядный валик в сборе	40X5852

## Заказ термоблока

Чтобы проверить тип термоблока (T1 или T2), установленный в принтере, удалите картридж и посмотрите наклейку на термоблоке.

Наименование детали	Номер по каталогу
Термоблок T1	40X1870 (100 B)
	40X4418 (110 B)
	40X1871 (220 B)
Термоблок T2	40X5853 (100 B)
	40X5854 (110 B)
	40X5855 (220 B)

## Заказ очистителя термоблока

Когда на дисплее появится сообщение **Замените очиститель**, закажите очиститель термоблока.

Наименование детали	Номер по каталогу
Очиститель термоблока	40X4417

## Заказ валиков подачи

Если бумага неправильно подается из лотка, закажите новые валики подачи.

Наименование детали	Номер по каталогу
Валики подачи	40X4308

## Заказ картриджей со скрепками

Если отображается сообщение **Мало прошивочных скоб** или **Нет прошивочных скоб**, закажите соответствующую кассету со скобами.

Для получения дополнительных сведений см. рисунки на дверце блока прошивки.

Наименование детали	Номер по каталогу
Кассеты со скобами - 3	25A0013

## Заказ валика переноса

Если при печати на странице появляются пятна тонера, необходимо заказать новый валик переноса.

Наименование детали	Номер по каталогу
Монтаж валика переноса	40x1886

## Утилизация изделий Lexmark


Для возврата изделий Lexmark в компанию Lexmark на утилизацию:

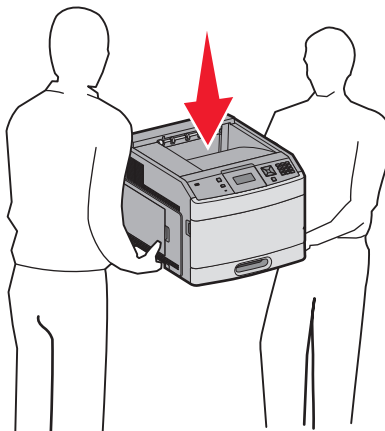
- 1 Откройте страницу веб-сайта по адресу [www.lexmark.com/recycle](http://www.lexmark.com/recycle).
- 2 Найдите тип изделия, которое требуется утилизировать, затем выберите свою страну из списка.
- 3 Следуйте инструкциям на экране компьютера.

## Перемещение принтера

### Подготовка к перемещению принтера

Перед перемещением принтера снимите с него все дополнительные устройства.

 **ВНИМАНИЕ-ВОЗМОЖНОСТЬ ТРАВМЫ:** Принтер весит более 18 кг, для его безопасного перемещения требуется не менее двух тренированных человек.



**⚠ ВНИМАНИЕ-ВОЗМОЖНОСТЬ ТРАВМЫ:** Прежде чем перемещать принтер, во избежание травм и повреждений принтера выполняйте следующие указания.

- Выключите принтер с помощью выключателя и отключите кабель питания от стенной розетки.
- Перед перемещением принтера отсоедините от него все кабели.
- Снимите принтер с дополнительного устройства подачи и отложите в сторону. Не пытайтесь поднимать принтер вместе с устройством подачи.

**Примечание.** Для снятия принтера с дополнительного устройства подачи поднимайте его за выемки для рук с обеих сторон принтера.

**ПРЕДУПРЕЖДЕНИЕ. Возможность повреждения:** Гарантия, предоставляемая для принтера, не распространяется на повреждения, возникшие вследствие несоблюдения правил при перемещении.

## Перемещение принтера

При перемещении принтера и дополнительных принадлежностей необходимо предпринимать следующие меры предосторожности:

- Габариты тележки, используемой для перемещения принтера, должны соответствовать габаритам основания принтера. Габариты тележки, используемой для перемещения дополнительных устройств, должны соответствовать габаритам этих устройств.
- Принтер следует удерживать в вертикальном положении.
- Необходимо избегать резких движений.

## Транспортировка принтера

При транспортировке принтера используйте первоначальную упаковку или обратитесь по месту приобретения за комплектом упаковки для транспортировки.

# Администрирование

## Поиск расширенной информации о сети и данных для администратора

В этой главе описаны основные задачи администратора по поддержке. Для получения сведений о дополнительных задачах по поддержке системы см. *Руководство по работе в сети* на компакт-диске с программным обеспечением и документацией и в *Руководстве администратора встроенного веб-сервера* на веб-узле Lexmark по адресу: [www.lexmark.com](http://www.lexmark.com).

## Использование встроенного веб-сервера

Если принтер установлен в сетевом окружении, встроенный веб-сервер можно использовать для выполнения следующих функций.

- Просмотр виртуального изображения панели управления принтера
- Проверка состояния расходных материалов принтера
- Настройка параметров принтера
- Настройка сетевых параметров
- Просмотр отчетов

Чтобы войти на встроенный веб-сервер, введите IP-адрес принтера в поле адреса обозревателя.

### Примечания.

- Если IP-адрес принтера неизвестен, распечатайте страницу настроек сети и в разделе TCP/IP найдите IP-адрес принтера.
- Для получения дополнительных сведений см. *Руководство по работе в сети* на компакт-диске с программным обеспечением и документацией и в *Руководстве администратора встроенного веб-сервера* на веб-узле Lexmark по адресу: [www.lexmark.com](http://www.lexmark.com).

## Проверка состояния устройства

При использовании встроенного веб-сервера можно просмотреть параметры лотка бумаги, уровень тонера в картридже, процент оставшегося ресурса комплекта фотобарабана, данные о ресурсе некоторых деталей принтера. Чтобы просмотреть состояние устройства:

- 1 В поле адреса в обозревателе введите IP-адрес принтера.

**Примечание.** Если IP-адрес принтера неизвестен, распечатайте страницу настроек сети и в разделе TCP/IP найдите IP-адрес принтера.

- 2 Откройте вкладку **Состояние устройства**.

## Настройка уведомлений по электронной почте

Можно настроить на принтере отправку сообщений по электронной почте, когда в нем заканчиваются расходные материалы, когда требуется замена, добавление бумаги или устранение замятий.

Чтобы настроить отправку уведомлений по электронной почте:

- 1 В поле адреса в обозревателе введите IP-адрес принтера.

**Примечание.** Если IP-адрес принтера неизвестен, распечатайте страницу настроек сети и в разделе TCP/IP найдите IP-адрес принтера.

- 2 Выберите **Настройка**.

- 3 В разделе "Другие параметры" выберите **Настройка сигнала эл. почты**.

- 4 Выберите элементы для уведомления, а также введите адреса электронной почты.

- 5 Нажмите кнопку **Submit**.

**Примечание.** Для получения справки по настройке почтового сервера обратитесь к специалисту по поддержке системы.

## Просмотр отчетов

Можно просмотреть некоторые отчеты с встроенного веб-сервера. Эти отчеты удобны при оценке состояния принтера, сети и расходных материалов.

Чтобы просмотреть отчеты с сетевого принтера:

- 1 В поле адреса в обозревателе введите IP-адрес принтера.

**Примечание.** Если IP-адрес принтера неизвестен, распечатайте страницу настроек сети и в разделе TCP/IP найдите IP-адрес принтера.

- 2 Щелкните **Отчеты**, а затем выберите тип отчета, который необходимо просмотреть.

## Настройка режима "Энергосбережение"

Доступный диапазон настройки - от 1 до 240 минут. Заводская настройка по умолчанию - 30 минут.

Чтобы увеличить или уменьшить число минут до перехода принтера в режим энергосбережения, выполните одно из следующих действий:

### Использование встроенного веб-сервера

- 1 В поле адреса в обозревателе введите IP-адрес принтера.











**Примечание.** Если IP-адрес принтера неизвестен, распечатайте страницу настроек сети и в разделе TCP/IP найдите IP-адрес принтера.

- 2 Выберите **Настройка**, а затем **Общие настройки**.

- 3 Выберите **Тайм-ауты**.

- 4 В поле "Энергосбережение" увеличьте или уменьшите количество минут ожидания принтера до перехода в режим энергосбережения.
- 5 Нажмите кнопку **Submit**.










## Использование панели управления принтера

- 1 Убедитесь, что принтер включен и отображается сообщение **Готов**.
- 2 Нажмите кнопку .
- 3 С помощью кнопок со стрелками выберите пункт  **Настройка**, а затем нажмите кнопку .
- 4 С помощью кнопок со стрелками выберите пункт  **Общие настройки**, а затем нажмите кнопку .
- 5 С помощью кнопок со стрелками выберите пункт  **Тайм-ауты**, а затем нажмите кнопку .
- 6 С помощью кнопок со стрелками выберите пункт  **Энергосбережение** и нажмите кнопку .
- 7 Нажимайте кнопки со стрелками, чтобы увеличить или уменьшить число минут до перехода принтера в режим энергосбережения, а затем нажмите .

## Восстановление значений по умолчанию, заданных изготовителем

Если требуется сохранить список текущих настроек меню для справки, прежде чем восстанавливать заводские настройки по умолчанию, распечатайте страницу настроек меню. Для получения дополнительной информации см. раздел «Печать страницы параметров меню» на стр. 39.

**ПРЕДУПРЕЖДЕНИЕ. Возможность повреждения:** При восстановлении заводских настроек по умолчанию восстанавливаются исходные заводские настройки для большинства параметров принтера. Исключения: язык дисплея, пользовательские форматы и сообщения, а также параметры меню "Сеть/порт". Все ресурсы, загруженные в оперативную память, удаляются. Ресурсы, хранящиеся во флэш-памяти и на жестком диске принтера, не удаляются.

- 1 На панели управления принтера нажмите кнопку .
  - 2 С помощью кнопок со стрелками выберите пункт  **Настройка**, а затем нажмите кнопку .
  - 3 С помощью кнопок со стрелками выберите пункт  **Общие настройки**, а затем нажмите кнопку .
  - 4 С помощью кнопок со стрелками выберите пункт  **Заводские значения**, а затем нажмите кнопку .
  - 5 С помощью кнопок со стрелками выберите пункт  **Восстановить сейчас**, а затем нажмите кнопку .
- Появится сообщение **Восстановление заводских настроек**.

# Поиск и устранение неисправностей

## Устранение основных неполадок

### Устранение основных неисправностей принтера

Если имеются стандартные неполадки принтера или принтер не отвечает на запросы, проверьте следующее.

- Кабель питания подсоединен к принтеру и к правильно заземленной розетке электросети.
- Розетка электросети не выключена с помощью выключателя или прерывателя.
- Принтер не подключен к сетевому фильтру, источнику бесперебойного питания или удлинителю.
- Включено другое электронное оборудование, подключенное к той же электророзетке.
- Принтер включен. Проверьте выключатель питания принтера.
- Кабель принтера правильно подсоединен к принтеру и к управляющему компьютеру, серверу печати, дополнительному устройству или другому сетевому устройству.
- Все дополнительные устройства установлены правильно.
- Параметры драйвера принтера установлены верно.

После выполнения вышеуказанных проверок выключите принтер, подождите около 10 секунд, а затем снова включите его. Во многих случаях этого достаточно для устранения неполадки.

### На дисплее панели управления принтера отсутствует изображение, изображение мигает, или отображаются только ромбы

Произошла ошибка самодиагностики принтера. Выключите принтер и приблизительно через 10 секунд снова включите его.

Если сообщения **Самодиагностика** и **Готово** не отображаются, выключите принтер и обратитесь в службу технической поддержки.

### Встроенный веб-сервер не открывается

Возможные решения. Попробуйте воспользоваться одним из следующих способов.

#### Проверьте сетевые подключения

Убедитесь, что компьютер и принтер включены и подключены к одной и той же сети.

#### Проверьте настройки сети

В зависимости от настроек сети, для доступа к встроенному веб-серверу может потребоваться ввести `https://` вместо `http://` перед IP-адресом принтера. Для получения дополнительных сведений обратитесь к системному администратору.

## Устранение неполадок при печати

### Многоязычные документы формата PDF не распечатываются

Документы содержат недоступные шрифты.

- 1 Откройте документ, который требуется распечатать, в Adobe Reader.
- 2 Щелкните значок принтера.  
Отображается диалоговое окно Print (Печать).
- 3 Выберите **Print as image** (Распечатать как изображение).
- 4 Нажмите кнопку **ОК**.

### Отображается сообщение об ошибке при чтении с накопителя USB

Убедитесь в том, что накопитель USB поддерживается. Информацию о протестированных и рекомендованных флэш-накопителях USB см. на веб-узле корпорации Lexmark по адресу [www.lexmark.com](http://www.lexmark.com).

### Задания не распечатываются

Возможные решения. Попробуйте воспользоваться одним из следующих способов.

#### Проверьте, что принтер готов к печати

Перед отправкой задания на печать убедитесь, что на дисплее отображается сообщение **Готов** или **Энергосбережение**.

#### Проверьте, не заполнен ли стандартный выходной лоток

Извлеките стопку бумаги из стандартного выходного лотка.

#### Проверьте наличие бумаги в лотке для бумаги

Загрузите бумагу в лоток.

#### Проверьте установку надлежащего программного обеспечения принтера

- Проверьте, что используется надлежащее программное обеспечение принтера.
- При использовании порта USB убедитесь, что установлена поддерживаемая операционная система и совместимое программное обеспечение принтера.

## Убедитесь в правильности установки и работы встроенного сервера печати

- Убедитесь в том, что встроенный сервер печати установлен правильно и принтер подсоединен к компьютерной сети.
- Распечатайте страницу настроек сети и убедитесь, что отображается состояние **Подсоединен**. Если отображается состояние **Не подключен**, проверьте сетевые кабели, а затем повторите попытку печати страницы настройки сети. Обратитесь к специалисту по обслуживанию системы и убедитесь, что сеть работает правильно.

Копии программного обеспечения принтера также можно найти веб-узле Lexmark по адресу: [www.lexmark.com](http://www.lexmark.com).

## Убедитесь, что используется рекомендованный кабель USB, КАБЕЛЬ ETHERNET или кабель последовательного интерфейса

Для получения сведений посетите веб-узел Lexmark по адресу: [www.lexmark.com](http://www.lexmark.com).

## Проверьте надежность подсоединения кабелей принтера

Проверьте надежность подсоединения кабелей к принтеру и серверу печати.

Подробнее см. документацию по установке, входящую в комплект поставки принтера.

## Конфиденциальные и другие отложенные задания не распечатываются

Возможные решения. Попробуйте воспользоваться одним из следующих способов.

## Задание распечатывается частично, задание отсутствует или распечатываются пустые страницы

Возможно, задание на печать содержит ошибку форматирования или недопустимые данные.

- Удалите задание на печать, а затем распечатайте его повторно.
- Для документов PDF повторно создайте файл PDF и распечатайте его еще раз.

## Убедитесь в том, что в принтере установлен достаточный объем памяти

Для увеличения объема свободной памяти принтера просмотрите список отложенных заданий и удалите некоторые из них.


## Печать задания выполняется медленнее, чем ожидалось

Возможные решения. Попробуйте воспользоваться одним из следующих способов.

### Упростите задание на печать

Уменьшите количество и размер шрифтов, количество и сложность изображений, количество страниц в задании.

### Установите для функции "Защита страниц" значение "Выкл."

- 1 На панели управления принтера нажмите кнопку .
- 2 С помощью кнопок со стрелками выберите пункт  **Настройка**, а затем нажмите кнопку .
- 3 С помощью кнопок со стрелками выберите пункт  **Меню "Настройка"**, а затем нажмите кнопку .
- 4 С помощью кнопок со стрелками выберите пункт  **Восстановление печати**, а затем нажмите кнопку .
- 5 С помощью кнопок со стрелками выберите пункт  **Защита страницы**, а затем нажмите кнопку .
- 6 С помощью кнопок со стрелками выберите пункт  **Выкл.**, а затем нажмите кнопку .

### Для задания на печать применяется бумага неподходящего типа либо бумага загружена в неподходящий лоток

#### Проверьте значение параметра "Тип бумаги"

Убедитесь, что указан тип бумаги, соответствующий типу бумаги, загруженной в лоток:

- 1 На панели управления принтером в меню "Бумага" выберите параметр "Тип бумаги".
- 2 Перед отправкой задания на печать укажите правильный тип бумаги:
  - Для пользователей Windows: тип бумаги можно указать в окне "Параметры печати".
  - Для пользователей Macintosh: тип бумаги можно указать в диалоговом окне "Print".

### Печатаются неверные символы

#### Убедитесь в том, что принтер не находится в режиме "Шестнадцатеричный дамп".

Если на дисплее отображается сообщение **Готов шестнадцатеричный дамп**, то перед печатью задания необходимо выйти из режима шестнадцатеричного дампа. Для выхода из режима шестнадцатеричного дампа выключите и снова включите принтер.

## Не работает функция связывания лотков

Возможные решения. Попробуйте воспользоваться одним из следующих способов.

### Загрузите бумагу одинакового формата и типа

- Загрузите в каждый из связываемых лотков бумагу одинакового формата и типа.
- Переместите направляющие бумаги в положения, соответствующие формату бумаги, загруженному в каждый из лотков.

### Используйте одинаковые параметры формата и типа бумаги

- Распечатайте страницу параметров меню и сравните значения этих параметров для каждого лотка.
- Если требуется, измените значения параметров в меню "Формат и тип бумаги".

**Примечание.** В многоцелевом устройстве подачи бумаги не выполняется автоматическое определение формата бумаги. Формат требуется установить в меню "Формат и тип бумаги".

## При печати больших заданий не выполняется разбор по копиям

Ниже приводятся возможные варианты устранения неполадки. Попробуйте воспользоваться одним из следующих способов:

### Убедитесь, что для параметра "Разбор по копиям" задано значение "Вкл."

В меню "Оформление" или в свойствах печати задайте для параметра "Разбор по копиям" значение "Вкл."

**Примечание.** Если в программном обеспечении для параметра "Разбор по копиям" задано значение "Выкл.", значение этого параметра, заданное в меню "Оформление", игнорируется.

### Упростите задание на печать




Упростите задание (уменьшите количество и размер шрифтов, количество и сложность изображений, количество страниц в задании).

## Убедитесь в том, что в принтер установлен достаточный объем памяти

Установите в принтер дополнительный модуль памяти или дополнительный жесткий диск.

## Возникают незапланированные разрывы страниц

Увеличьте значение параметра "Время ожид. печати".

- 1 На панели управления принтера нажмите кнопку .
- 2 С помощью кнопок со стрелками выберите пункт  **Настройка**, а затем нажмите кнопку .

- 3 С помощью кнопок со стрелками выберите пункт  **Меню "Настройка"**, а затем нажмите кнопку .
- 4 С помощью кнопок со стрелками выберите пункт  **Тайм-ауты**, а затем нажмите кнопку .
- 5 С помощью кнопок со стрелками выберите пункт  **Время ожидания печати**, а затем нажмите кнопку .
- 6 С помощью кнопок со стрелками выберите необходимое значение, а затем нажмите кнопку .

## Устранение неполадок дополнительных устройств

Параметры, выбранные в программе или приложении, также могут изменять или отменять пользовательские настройки по умолчанию, выбранные на панели управления принтера. Если дополнительное устройство не работает, убедитесь в том, что оно выбрано в программе, а также на панели управления принтера.

### Дополнительное устройство неправильно работает или перестает работать после установки

Возможные решения. Попробуйте воспользоваться одним из следующих способов.

#### Выполните сброс параметров принтера.

Выключите принтер и приблизительно через 10 секунд снова включите его.

#### Убедитесь, что дополнительное устройство подсоединено к принтеру

- 1 Выключите принтер.
- 2 Отсоедините кабель питания от розетки электросети.
- 3 Проверьте соединение между дополнительным устройством и принтером.
- 4 Подсоедините кабель питания к правильно заземленной электрической розетке.

#### Убедитесь в том, что это дополнительное устройство установлено правильно.

Распечатайте страницу параметров меню и проверьте наличие данного дополнительного устройства в списке установленных дополнительных устройств. Если дополнительное устройство не отображается, переустановите его. Подробнее см. документацию по установке, прилагаемую к дополнительному устройству.

#### Убедитесь в том, что это дополнительное устройство выбрано.

Выберите дополнительное устройство на компьютере, с которого выполняется печать. Для получения дополнительной информации см. раздел «Обновление списка дополнительных устройств в драйвере принтера» на стр. 40.

## Лотки подачи бумаги

Возможные решения. Попробуйте воспользоваться одним из следующих способов.

### Убедитесь в том, что бумага загружена правильно

- 1 Откройте лоток для бумаги.
- 2 Проверьте, не застряла ли бумага.
- 3 Убедитесь в том, что направляющие придвинуты к краям бумаги.
- 4 Убедитесь в том, что лотки бумаги правильно закрыты.

### Выполните сброс параметров принтера.

Выключите принтер и приблизительно через 10 секунд снова включите его.

### Убедитесь в том, что лоток подачи бумаги установлен правильно

Если лоток для бумаги отображается на странице "Параметры меню", однако происходит замятие бумаги на входе или выходе из лотка, то, вероятно, он неправильно установлен. Повторно установите лоток для бумаги. Подробнее см. документацию по установке, прилагаемую к лотку, или последнюю версию полного *руководства пользователя* на веб-узле по адресу [www.lexmark.com/publications](http://www.lexmark.com/publications).

### Убедитесь в том, что в драйвере принтера используется обновленный список параметров

На компьютере, с которого выполняется печать, убедитесь, что лоток для бумаги отображается в драйвере принтера в списке дополнительных устройств. Для получения дополнительной информации см. раздел «Обновление списка дополнительных устройств в драйвере принтера» на стр. 40.

## Лоток на 2000 листов

Возможные решения. Попробуйте воспользоваться одним из следующих способов.

### Неправильно работает подъемный лоток

- Убедитесь, что принтер правильно подключен к лотку подачи на 2000 листов.
- Убедитесь в том, что принтер включен.

### Валики подачи не поворачиваются для подачи бумаги

- Убедитесь, что принтер правильно подключен к лотку подачи на 2000 листов.
- Убедитесь в том, что принтер включен.

## Устройство подачи конвертов

Возможные решения. Попробуйте воспользоваться одним из следующих способов.

### Выполните сброс параметров принтера.

Выключите принтер и приблизительно через 10 секунд снова включите его.

### Убедитесь в том, что конверты загружены правильно

- 1 Отрегулируйте опору конвертов по длине используемого конверта:
- 2 Для получения дополнительной информации см. раздел «Загрузка в устройство подачи конвертов» на стр. 66.

### Проверьте параметры формата и типа бумаги

Убедитесь, что параметры типа и формата бумаги соответствуют используемым конвертам.

- 1 На панели управления принтером проверьте параметры для устройства подачи конвертов в меню "Бумага".
- 2 Перед отправкой задания на печать укажите правильные параметры на компьютере:
  - Для пользователей Windows: параметры можно указать в окне "Параметры печати".
  - Для пользователей Macintosh: параметры можно указать в диалоговом окне "Print".

### Убедитесь в том, что это устройство подачи конвертов установлено правильно

Если устройство подачи конвертов отображается на странице "Параметры меню", однако происходит замятие конвертов на входе или выходе из устройства подачи, то, вероятно, это устройство неправильно установлено. Снова установите устройство подачи конвертов. Подробнее см. документацию по установке, прилагаемую к устройству подачи конвертов, или перейдите на веб-узел [www.lexmark.com/publications](http://www.lexmark.com/publications), чтобы просмотреть инструкции по устройству подачи конвертов.

### Устройство двусторонней печати

Если устройство двусторонней печати отображается на странице "Параметры меню", однако происходит замятие бумаги на входе или выходе из устройства двусторонней печати, то, вероятно, это устройство неправильно установлено. Повторно установите модуль дуплекса. Подробнее см. документацию по установке, прилагаемую к устройству двусторонней печати, или перейдите на веб-узел [www.lexmark.com/publications](http://www.lexmark.com/publications), чтобы просмотреть инструкции по устройству двусторонней печати.

## 5-лотковый почтовый ящик

Если 5-лотковый почтовый ящик указан на странице "Параметры меню", а бумага, выходящая из принтера, сминается при входе в почтовый ящик, вероятно, что почтовый ящик установлен неверно. Выполните переустановку 5-лоткового почтового ящика. Дополнительные сведения см. в документации по установке, прилагаемой к 5-лотковому почтовому ящику, или в соответствующей инструкции на сайте [www.lexmark.com/publications](http://www.lexmark.com/publications).

## Дополнительные выходные устройства

Если раскладной лоток выдачи, выходной лоток большой емкости или брошюровщик StapleSmart II отображается на странице "Параметры меню", однако происходит замятие бумаги на входе или выходе из устройства двусторонней печати, то, вероятно, это устройство неправильно установлено. Повторно установите дополнительное устройство. Подробнее см. документацию по установке, прилагаемую к дополнительному устройству, или перейдите на веб-узел [www.lexmark.com/publications](http://www.lexmark.com/publications), чтобы просмотреть инструкции по дополнительному устройству.

## Модуль памяти

Проверьте соединение модуля памяти с системной платой принтера.

## Модуль флэш-памяти

Проверьте соединение модуля флэш-памяти с системной платой принтера.

## Жесткий диск с адаптером

Убедитесь, что жесткий диск надежно соединен с системной платой принтера.

## Порт внутренних решений

Если порт внутренних решений Lexmark (ISP) работает неправильно, то можно попробовать выполнить следующее. Попробуйте воспользоваться одним из следующих способов.

### Проверьте соединения порта ISP

- Убедитесь в том, что порт ISP надежно прикреплен к системной плате принтера.
- Убедитесь в том, кабель надежно подключен к соответствующему порту.

## Проверьте кабель

Проверьте правильность выбора кабеля и его подключения.

## Проверьте правильность настройки конфигурации сетевого программного обеспечения

Для получения сведений об установке программного обеспечения для печати по сети см. *Руководство по работе в сети* на компакт-диске с программным обеспечением и документацией

## Устранение неполадок при подаче бумаги

### Частые замятия бумаги

Возможные решения. Попробуйте воспользоваться одним из следующих способов.

#### Проверьте бумагу

Используйте рекомендованную бумагу и специальные материалы для печати. Подробнее см. в главе, содержащей рекомендации относительно бумаги и специальных материалов для печати.

#### Убедитесь в том, что лоток для бумаги не перегружен

Убедитесь в том, что высота загруженной стопки бумаги не превышает максимальной высоты стопки, указанной на лотке или на многоцелевом устройстве подачи.


#### Проверьте положение направляющих для бумаги

Отрегулируйте положение направляющих в лотке в соответствии с форматом загруженной бумаги.

#### Возможно, бумага отсырела из-за повышенной влажности воздуха








- Загрузите бумагу из новой упаковки.
- До загрузки в принтер бумагу следует хранить в фирменной упаковке.

#### После извлечения замятой бумаги продолжает отображаться сообщение о замятии бумаги

В тракте продвижения бумаги находится замятая бумага. Полностью освободите тракт продвижения бумаги от бумаги, затем нажмите .

#### После устранения замятия бумаги повторная печать замятой страницы не выполняется

Для параметра "Восстановление после замятия" установлено значение "Выкл.". Задайте для параметра "Восст. после замятия" значение "Авто" или "Вкл."

- 1 Нажмите кнопку .
- 2 С помощью кнопок со стрелками выберите пункт  **Настройка**, а затем нажмите кнопку .
- 3 С помощью кнопок со стрелками выберите пункт  **Общие настройки**, а затем нажмите кнопку .
- 4 С помощью кнопок со стрелками выберите пункт  **Восстановление печати**, а затем нажмите кнопку .

- 5 С помощью кнопок со стрелками выберите пункт  **Восстановление после замятия**, а затем нажмите кнопку .
- 6 С помощью кнопок со стрелками выберите пункт  **Вкл** или  **Авто**, а затем нажмите кнопку .

## Устранение неполадок, связанных с качеством печати

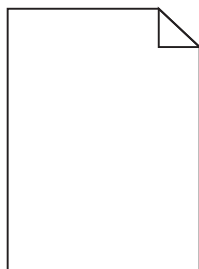
### Выяснение причин ухудшения качества печати

Для уточнения причин ухудшения качества печати распечатайте страницы проверки качества печати.

- 1 Выключите принтер.
- 2 При включении принтера на панели управления нажмите и удерживайте  и кнопку со стрелкой вправо.
- 3 Отпустите обе кнопки, когда появится надпись **Самодиагностика**.  
Принтер выполнит последовательность тестов при включении питания, а затем появится надпись **Конфигурация**.
- 4 Нажимайте кнопку со стрелкой вниз до тех пор, пока не появится сообщение  **Печать страниц проверки качества**, а затем нажмите кнопку .
- Будет выполнено форматирование страниц, появится сообщение **Печать страницы контроля качества**, и страницы распечатываются. Сообщение остается на дисплее панели управления принтера, пока распечатываются все страницы.
- 5 После завершения печати тестовых страниц нажмите кнопку со стрелкой вниз, пока не появится сообщение  **Выход из меню**, а затем нажмите кнопку .

В последующих разделах приведены инструкции по устранению неполадок, связанных с качеством печати. Если после выполнения этих рекомендаций неполадка сохраняется, обратитесь в центр технического обслуживания. Возможно, требуется регулировка или замена одной из деталей принтера.

### Из принтера выдаются пустые страницы



Возможные решения. Попробуйте воспользоваться одним из следующих способов.

## Возможно, на картридже упаковочный материал

Извлеките картридж и убедитесь, что упаковочный материал полностью удален. Повторно установите картридж.

## Возможно, заканчивается тонер

Когда появится сообщение 88 **Заканчивается тонер**, закажите новый картридж.

Если проблема не будет устранена, возможно, требуется обслуживание принтера. За подробными сведениями обратитесь в службу поддержки пользователей.

## Обрезанные изображения

Возможные решения. Попробуйте воспользоваться одним из следующих способов.

## Проверьте положение направляющих

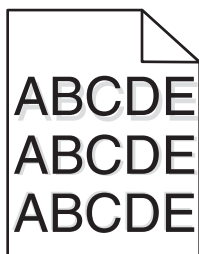
Отрегулируйте положение направляющих длины и ширины в лотке в соответствии с форматом загруженной бумаги.

## Проверьте значение параметра "Формат бумаги"

Убедитесь в том, что значение параметра "Формат бумаги" соответствует формату загруженной в лоток бумаги.

- 1 На панели управления принтером в меню "Бумага" выберите параметр "Формат бумаги".
- 2 Перед отправкой задания на печать укажите правильный формат бумаги:
  - Для пользователей Windows: формат бумаги можно указать в окне "Параметры печати".
  - Для пользователей Macintosh: формат бумаги можно указать в диалоговом окне "Page Setup".

## Нечеткий контур изображений

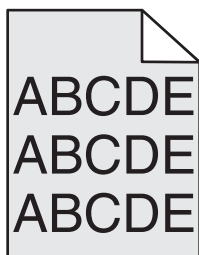


## Проверьте значение параметра "Тип бумаги"

Убедитесь, что указан тип бумаги, соответствующий типу бумаги, загруженной в лоток:

- 1 На панели управления принтером в меню "Бумага" выберите параметр "Тип бумаги".
- 2 Перед отправкой задания на печать укажите правильный тип бумаги:
  - Для пользователей Windows: тип бумаги можно указать в окне "Параметры печати".
  - Для пользователей Macintosh: тип бумаги можно указать в диалоговом окне "Print".

## Серый фон

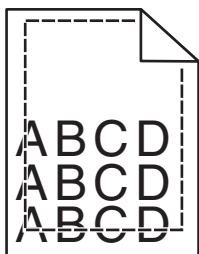


## Проверьте настройку плотности тонера

Выберите пониженное значение плотности тонера:

- На панели управления принтера измените параметр в меню "Качество".
- Для пользователей Windows: этот параметр можно изменить в окне "Параметры печати".
- Для пользователей Macintosh: этот параметр можно изменить в диалоговом окне "Print".

## Неправильно распечатываются поля



Возможные решения. Попробуйте воспользоваться одним из следующих способов.

## Проверьте положение направляющих для бумаги

Отрегулируйте положение направляющих в лотке в соответствии с форматом загруженной бумаги.

## Проверьте значение параметра "Формат бумаги"

Убедитесь в том, что значение параметра "Формат бумаги" соответствует формату загруженной в лоток бумаги.

- 1 На панели управления принтером в меню "Бумага" выберите параметр "Формат бумаги".
- 2 Перед отправкой задания на печать укажите правильный формат бумаги:
  - Для пользователей Windows: формат бумаги можно указать в окне "Параметры печати".
  - Для пользователей Macintosh: формат бумаги можно указать в диалоговом окне "Page Setup".

## Скручивание бумаги

Возможные решения. Попробуйте воспользоваться одним из следующих способов.

## Проверьте значение параметра "Тип бумаги"

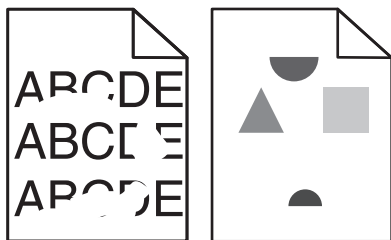
Убедитесь, что указан тип бумаги, соответствующий типу бумаги, загруженной в лоток:

- 1 На панели управления принтером в меню "Бумага" выберите параметр "Тип бумаги".
- 2 Перед отправкой задания на печать укажите правильный тип бумаги:
  - Для пользователей Windows: тип бумаги можно указать в окне "Параметры печати".
  - Для пользователей Macintosh: тип бумаги можно указать в диалоговом окне "Print".

## Бумага отсырела из-за повышенной влажности воздуха

- Загрузите бумагу из новой упаковки.
- До загрузки в принтер бумагу следует хранить в фирменной упаковке.

## Неровное качество печати



Возможные решения. Попробуйте воспользоваться одним из следующих способов.

## Возможно, бумага отсырела из-за повышенной влажности воздуха

- Загрузите бумагу из новой упаковки.
- До загрузки в принтер бумагу следует хранить в фирменной упаковке.

## Проверьте значение параметра "Тип бумаги"

Убедитесь, что указан тип бумаги, соответствующий типу бумаги, загруженной в лоток:

- 1 На панели управления принтером в меню "Бумага" выберите параметр "Тип бумаги".
- 2 Перед отправкой задания на печать укажите правильный тип бумаги:
  - Для пользователей Windows: тип бумаги можно указать в окне "Параметры печати".
  - Для пользователей Macintosh: тип бумаги можно указать в диалоговом окне "Print".

## Проверьте бумагу

Не печатайте на тисненой бумаге с шероховатой поверхностью.

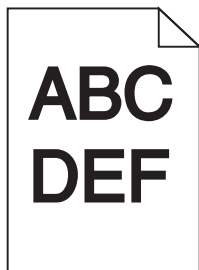
## Возможно, заканчивается тонер

Если отображается сообщение **88 Заканчивается тонер** или цвет при печати становится тусклым, возможно, замените картридж.

## Возможно, неисправен или изношен термоблок

Замените термоблок.

## Слишком темная печать



Возможные решения. Попробуйте воспользоваться одним из следующих способов.

## Проверьте настройку плотности тонера, яркости и контрастности

Задано слишком высокое значение параметра "Плотность тонера", слишком высокое значение параметра "Яркость" или слишком высокое значение параметра "Контрастность".

- Эти параметры можно изменить, выбрав на панели управления принтером меню "Качество".
- Для пользователей Windows: эти параметры можно изменить в окне "Параметры печати".
- Для пользователей Macintosh: эти параметры можно изменить в диалоговом окне "Print" и всплывающих меню.

## Бумага отсырела из-за повышенной влажности воздуха

- Загрузите бумагу из новой упаковки.
- До загрузки в принтер бумагу следует хранить в фирменной упаковке.

## Проверьте бумагу

Не печатайте на тисненой бумаге с шероховатой поверхностью.

## Проверьте значение параметра "Тип бумаги"

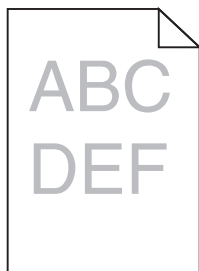
Убедитесь, что указан тип бумаги, соответствующий типу бумаги, загруженной в лоток:

- 1 На панели управления принтером в меню "Бумага" выберите параметр "Тип бумаги".
- 2 Перед отправкой задания на печать укажите правильный тип бумаги:
  - Для пользователей Windows: тип бумаги можно указать в окне "Параметры печати".
  - Для пользователей Macintosh: тип бумаги можно указать в диалоговом окне "Print".

## Возможно, картридж неисправен

Замените картридж.

## Слишком светлая печать



Возможные решения. Попробуйте воспользоваться одним из следующих способов.

## Проверьте настройку плотности тонера, яркости и контрастности

Задано слишком низкое значение параметра "Плотность тонера", слишком низкое значение параметра "Яркость" или слишком низкое значение параметра "Контрастность".

- Эти параметры можно изменить, выбрав на панели управления принтером меню "Качество".
- Для пользователей Windows: эти параметры можно изменить в окне "Параметры печати".
- Для пользователей Macintosh: эти параметры можно изменить в диалоговом окне "Print" и всплывающих меню.

## Бумага отсырела из-за повышенной влажности воздуха

- Загрузите бумагу из новой упаковки.
- До загрузки в принтер бумагу следует хранить в фирменной упаковке.

## Проверьте бумагу

Не печатайте на тисненой бумаге с шероховатой поверхностью.

## Проверьте значение параметра "Тип бумаги"

Убедитесь, что указан тип бумаги, соответствующий типу бумаги, загруженной в лоток:

- 1 На панели управления принтером в меню "Бумага" выберите параметр "Тип бумаги".
- 2 Перед отправкой задания на печать укажите правильный тип бумаги:
  - Для пользователей Windows: тип бумаги можно указать в окне "Параметры печати".
  - Для пользователей Macintosh: тип бумаги можно указать в диалоговом окне "Print".

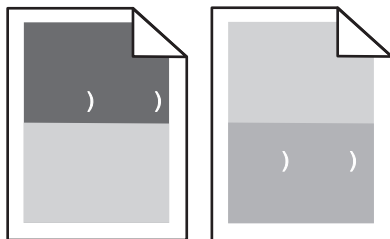
## Мало тонера

Когда появится сообщение **88 Заканчивается тонер**, закажите новый картридж.

## Возможно, картридж неисправен

Замените картридж.

## Регулярные дефекты



## На страницах появляются повторяющиеся отметки через равные промежутки

Замените зарядные валики, если дефекты появляются через каждые 28,3 мм (1,11 дюйма).

Замените валик переноса, если дефект повторяется каждые 51,7 мм (2,04 дюйма).

Замените картридж, если дефект повторяется каждые:

- 47,8 мм (1,88 дюйма)
- 96,8 мм (3,81 дюйма)

Замените термоблок, если дефект повторяется каждые:

- 88,0 мм (3,46 дюйма)
- 95,2 мм (3,75 дюйма)

## Печать выполняется с перекосом

Возможные решения. Попробуйте воспользоваться одним из следующих способов.

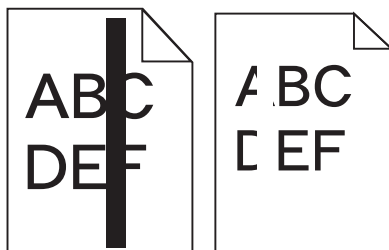
## Проверьте положение направляющих для бумаги

Отрегулируйте положение направляющих в лотке в соответствии с форматом загруженной бумаги.

## Проверьте бумагу

Печатайте только на бумаге, соответствующей техническим характеристикам принтера.

## Сплошные черные или белые полосы



Возможные решения. Попробуйте воспользоваться одним из следующих способов.

## Убедитесь, что выбран правильный рисунок заливки

Если рисунок заливки неверный, выберите другой рисунок заливки в программе.

## Проверьте тип бумаги

- Попробуйте выбрать другой тип бумаги.
- Используйте для печати только прозрачную пленку, рекомендованную изготовителем принтера.
- Убедитесь, что для формата и типа бумаги установлены значения, соответствующие бумаге, загруженной в лоток или устройство подачи.

## Убедитесь в том, что тонер равномерно распределен внутри картриджа

Извлеките картридж с тонером и потрясите его из стороны в сторону, чтобы распределить внутри тонер, а затем установите его снова.

## Возможно, картридж неисправен или заканчивается тонер

Замените использованный картридж новым.

## Страницы заполнены одним цветом



Возможные решения. Попробуйте воспользоваться одним из следующих способов.

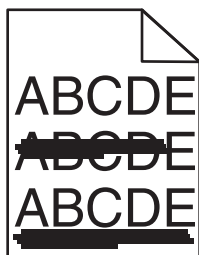
## Убедитесь в том, что картридж правильно установлен

Извлеките картридж с тонером и потрясите его из стороны в сторону, чтобы распределить внутри тонер, а затем установите его снова.

## Возможно, картридж неисправен или заканчивается тонер

Замените использованный картридж новым. Если проблема не будет устранена, возможно, требуется обслуживание принтера. За подробными сведениями обратитесь в службу поддержки пользователей.

## Повторяющиеся горизонтальные линии



Возможные решения. Попробуйте воспользоваться одним из следующих способов.

### Смазывается тонер

Выберите другой лоток или устройство подачи для подачи бумаги для задания:


- На панели управления принтером в меню "Бумага" выберите параметр "Источник по умолчанию".
- Для пользователей Windows: источник бумаги можно выбрать в окне "Параметры печати".
- Для пользователей Macintosh: источник бумаги можно выбрать в диалоговом окне "Print" и всплывающих меню.

## Возможно, картридж неисправен

Замените картридж.

## Возможно наличие препятствия на пути прохождения бумаги

Проверьте путь прохождения бумаги вокруг картриджа.

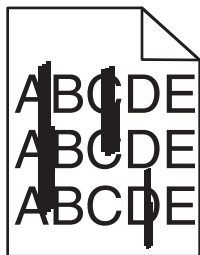
 **ВНИМАНИЕ-ГОРЯЧАЯ ПОВЕРХНОСТЬ:** Возможен нагрев внутри принтера. Для уменьшения опасности получения травмы из-за горячего компонента дождитесь остывания поверхности перед тем, как до неё дотронуться.

Удалите всю бумагу, которую вы заметите.

## Тракт продвижения бумаги загрязнен тонером

Обратитесь в службу технической поддержки.

## Повторяющиеся вертикальные линии



Возможные решения. Попробуйте воспользоваться одним из следующих способов.

### Смазывается тонер

Выберите другой лоток или устройство подачи для подачи бумаги для задания:


- На панели управления принтером в меню "Бумага" выберите параметр "Источник по умолчанию".
- Для пользователей Windows: источник бумаги можно выбрать в окне "Параметры печати".
- Для пользователей Macintosh: источник бумаги можно выбрать в диалоговом окне "Print" и всплывающих меню.

### Картридж неисправен

Замените картридж.

### Возможно наличие препятствия на пути прохождения бумаги

Проверьте путь прохождения бумаги вокруг картриджа.

 **ВНИМАНИЕ-ГОРЯЧАЯ ПОВЕРХНОСТЬ:** Возможен нагрев внутри принтера. Во избежание ожогов при прикосновении к горячим поверхностям подождите, пока поверхность остынет.

Удалите всю бумагу, которую вы заметите.

### Тракт продвижения бумаги загрязнен тонером

Обратитесь в службу технической поддержки.

### На странице появляются расплывчатые следы тонера или посторонний фон

Возможные решения. Попробуйте воспользоваться одним из следующих способов.

### Возможно, картридж неисправен

Замените картридж.

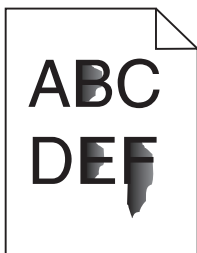
### Возможно, зарядные валики неисправны

Замените подающие валики.

## Тракт продвижения бумаги загрязнен тонером

Удалите тонер из тракта прохождения бумаги. Если неполадка сохраняется, обратитесь в службу технической поддержки.

## Стирается тонер



Возможные решения. Попробуйте воспользоваться одним из следующих способов.

## Проверьте значение параметра "Тип бумаги"

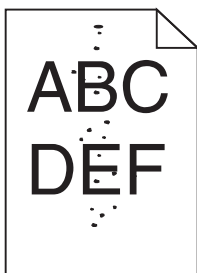
Убедитесь, что указан тип бумаги, соответствующий типу бумаги, загруженной в лоток:

- 1 На панели управления принтером в меню "Бумага" выберите параметр "Тип бумаги".
- 2 Перед отправкой задания на печать укажите правильный тип бумаги:
  - Для пользователей Windows: тип бумаги можно указать в окне "Параметры печати".
  - Для пользователей Macintosh: тип бумаги можно указать в диалоговом окне "Print".

## Проверьте значение параметра "Фактура бумаги".

Убедитесь, что в меню "Бумага" на панели управления принтера значение параметра "Фактура бумаги" соответствует бумаге, загруженной в лоток.

## На распечатках появляются пятна тонера



Возможные решения. Попробуйте воспользоваться одним из следующих способов.

## Возможно, картридж неисправен

Замените картридж.

## Тракт продвижения бумаги загрязнен тонером

Удалите тонер из тракта прохождения бумаги. Если неполадка сохраняется, обратитесь в службу технической поддержки.

## Низкое качество печати на прозрачных пленках

Попробуйте воспользоваться одним из следующих способов.

### Проверьте прозрачные пленки

Используйте для печати только прозрачную пленку, рекомендованную изготовителем принтера.

### Проверьте значение параметра "Тип бумаги"

Убедитесь, что указан тип бумаги, соответствующий типу бумаги, загруженной в лоток:

- 1 На панели управления принтером в меню "Бумага" выберите параметр "Тип бумаги".
- 2 Перед отправкой задания на печать укажите правильный тип бумаги:
  - Для пользователей Windows: тип бумаги можно указать в окне "Параметры печати".
  - Для пользователей Macintosh: тип бумаги можно указать в диалоговом окне "Print".

## Обращение в службу поддержки пользователей

Обращаясь в службу поддержки пользователей, опишите характер неполадки, укажите сообщение, которое выводится на дисплей принтера, и действия, предпринятые для устранения неполадки.

Уточните модель принтера и серийный номер. Эту информацию можно найти на этикетке с внутренней стороны передней верхней крышки принтера. Серийный номер также указан на странице настроек меню.

В США и Канаде позвоните по номеру (1-800-539-6275). Для получения технической поддержки в других странах и регионах посетите Web-узел Lexmark по адресу [www.lexmark.com](http://www.lexmark.com).

# Уведомления

## Информация по продукту

Наименование устройства:

Lexmark T650, T652, T654

Тип устройства:

4062, 4551, 4552, 4553

Модели:

01A, 21A, 23A, 41A, 43A, n01, gn1, n03, n02, xn2, gn2, dn1, d03, gd1, dn2, gd2, xd2, mn1, gm1, md1

## Примечание к выпуску

Март 2012 г.

**Следующий пункт не относится к тем странам, где подобные положения противоречат местному законодательству:** КОМПАНИЯ LEXMARK INTERNATIONAL, INC. ПРЕДОСТАВЛЯЕТ НАСТОЯЩИЙ ДОКУМЕНТ НА УСЛОВИЯХ "КАК ЕСТЬ" БЕЗ КАКИХ-ЛИБО ГАРАНТИЙ, ВЫРАЖЕННЫХ ЯВНО ИЛИ ПОДРАЗУМЕВАЕМЫХ, ВКЛЮЧАЯ, НО НЕ ОГРАНИЧИВАЯСЬ ТАКОВЫМИ, ПОДРАЗУМЕВАЕМЫЕ ГАРАНТИИ КОММЕРЧЕСКОГО УСПЕХА ИЛИ ПРИГОДНОСТИ ДЛЯ ОПРЕДЕЛЕННОЙ ЗАДАЧИ. В некоторых государствах и штатах США в определенных соглашениях не допускается отказ от явно выраженных или подразумеваемых гарантийных обязательств, поэтому в конкретном случае данное заявление может не иметь силы.

В настоящем издании могут содержаться технические неточности или типографские ошибки. Содержащаяся здесь информация периодически корректируется; данные изменения будут включены в последующие издания. В любое время в описываемые продукты или программы могут быть внесены изменения или усовершенствования.

Упоминание в этом документе изделий, программ или услуг не означает, что изготовитель намерен поставлять их во все страны, в которых он осуществляет свою деятельность. Любые упоминания изделий, программ или услуг не означают и не предполагают, что может быть использовано только это изделие, программа или услуга. Вместо них может быть использовано любое эквивалентное изделие, программа или услуга, если при этом не нарушаются существующие права интеллектуальной собственности. Пользователь сам несет ответственность за оценку и проверку работы настоящего изделия в связи с использованием других изделий, программ или услуг, кроме явно указанных изготовителем.

Для получения технической поддержки Lexmark посетите веб-узел [support.lexmark.com](http://support.lexmark.com).

Для получения информации о принадлежностях и файлах для загрузки посетите веб-узел [www.lexmark.com](http://www.lexmark.com).

При отсутствии доступа в Интернет в компанию Lexmark можно обратиться, написав письмо по адресу:

Lexmark International, Inc.  
Bldg 004-2/CSC  
740 New Circle Road NW  
Lexington, KY 40550  
USA

© Lexmark International, Inc., 2009

**Все права защищены.**

## UNITED STATES GOVERNMENT RIGHTS

This software and any accompanying documentation provided under this agreement are commercial computer software and documentation developed exclusively at private expense.

## Товарные знаки

Lexmark, Lexmark с ромбом, MarkNet и MarkVision являются торговыми марками корпорации Lexmark International, зарегистрированными в США и/или других странах.

MarkTrack, PrintCryption и StapleSmart являются товарными знаками компании Lexmark International, Inc.

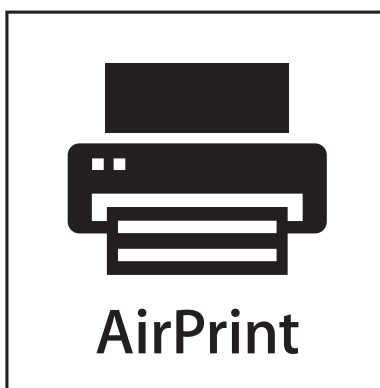
PCL(r) является зарегистрированным товарным знаком компании Hewlett-Packard. PCL является наименованием, используемым компанией Hewlett-Packard для обозначения набора команд принтера (языка) и функций, реализованных в принтерах этой компании. Данный принтер разрабатывался как совместимый с языком PCL. Это означает, что принтер распознает команды PCL, используемые различными прикладными программами, и эмулирует функции, соответствующие данным командам.

Следующие названия являются товарными знаками или зарегистрированными товарными знаками соответствующих компаний:

Albertus	Корпорация Monotype
Antique Olive	Monsieur Marcel OLIVE
Apple-Chancery	Корпорация Apple Computer
Arial	Корпорация Monotype
CG Times	Созданный на основе Times New Roman по лицензии корпорации Monotype, является разработкой корпорации Agfa
Chicago	Корпорация Apple Computer
Clarendon	Компания Linotype-Hell и/или ее дочерние компании
Eurostile	Nebiolo
Geneva	Корпорация Apple Computer
GillSans	Корпорация Monotype
Helvetica	Компания Linotype-Hell и/или ее дочерние компании
Hoefler	Jonathan Hoefler Type Foundry

ITC Avant Garde Gothic	Корпорация International Typeface
ITC Bookman	Корпорация International Typeface
ITC Mona Lisa	Корпорация International Typeface
ITC Zapf Chancery	Корпорация International Typeface
Joanna	Корпорация Monotype
Marigold	Arthur Baker
Monaco	Корпорация Apple Computer
New York	Корпорация Apple Computer
Oxford	Arthur Baker
Palatino	Компания Linotype-Hell и/или ее дочерние компании
Stempel Garamond	Компания Linotype-Hell и/или ее дочерние компании
Taffy	Корпорация Agfa
Times New Roman	Корпорация Monotype
Univers	Компания Linotype-Hell и/или ее дочерние компании

Другие товарные знаки являются собственностью соответствующих владельцев.



AirPrint и логотип AirPrint являются товарными знаками корпорации Apple, Inc.

## Сведения о температуре

Окружающая температура	15-32° C (60-90° F)
Температура перевозки	-40-60° C (-40-140° F)
Температура хранения	1-60° C (34-140° F)

## Уровни шума

Следующие измерения были сделаны в соответствии с ISO 7779, а результаты представлены в соответствии с требованиями ISO 9296.

**Примечание.** Некоторые режимы могут отсутствовать на устройстве.

Среднее звуковое давление на расстоянии 1 м, дБА	
Печать	53 дБА для T650, 54 дБА для T652, 55 дБА для T654
Сканирование	Нет
Копирование	Нет
Готово	30 дБа

Значения могут изменяться. Текущие значения см. на веб-узле [www.lexmark.com](http://www.lexmark.com).

## Директива по утилизации электрического и электронного оборудования



Эмблема WEEE обозначает определенные программы и процедуры по утилизации электронных устройств в странах Европейского союза. Компания Lexmark призывает пользователей утилизировать свои устройства. При возникновении вопросов относительно вариантов утилизации посетите веб-узел Lexmark [www.lexmark.com](http://www.lexmark.com), на котором можно найти номер телефона местного торгового представительства.

## Предупреждение о чувствительности к разрядам статического электричества



Этим знаком обозначаются компоненты, чувствительные к статическому электричеству. Перед тем, как прикасаться к поверхностям, отмеченным такими знаками, необходимо дотронуться до металлического корпуса принтера.

## ENERGY STAR

Любой продукт Lexmark с эмблемой ENERGY STAR на корпусе или на начальном экране сертифицирован на соответствие требованиям (EPA) ENERGY STAR, если его конфигурация и поставка выполнены корпорацией Lexmark.



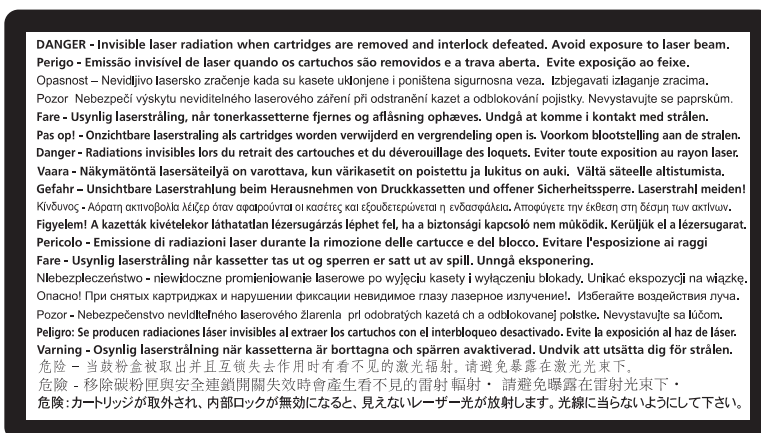
## Уведомление о лазерном излучении

Данный принтер сертифицирован в США как соответствующий требованиям DHHS 21 CFR, подраздел J, для лазерных устройств класса I (1), а также сертифицирован в других странах как лазерное устройство класса I, соответствующее требованиям стандарта IEC 60825-1.

Лазерные устройства класса I считаются безопасными. Этот принтер содержит лазер класса IIIb (3b). Это лазер на арсениде галлия номинальной мощностью 7 милливатт, работающий с длиной волны 655-675 нанометров. Лазерная система и принтер сконструированы таким образом, что при нормальной эксплуатации и обслуживании пользователем и при соблюдении предписанных условий ремонта персоналом, воздействие лазерного излучения, превышающего уровень класса I, исключено.

## Информационная этикетка о лазерном излучении

На данном принтере, как показано ниже, может присутствовать этикетка с уведомлением о лазерном излучении:



## Потребляемая мощность

### Потребление энергии устройством

В следующей таблице приведены характеристики потребляемой мощности устройства.

**Примечание.** Некоторые режимы могут отсутствовать на устройстве.

Режим	Описание	Потребляемая мощность (Вт)
Печать	Устройство создает печатный документ с электронных документов.	T650: 640 Вт (односторонняя), 540 Вт (двусторонняя); T652: 725 Вт (односторонняя), 565 Вт (двусторонняя); T654: 740 Вт (односторонняя), 575 Вт (двусторонняя)
Копирование	Устройство создает печатные документы на основе печатных оригиналов.	Нет
Сканирование	Устройство выполняет сканирование печатных документов.	Нет
Готово	Устройство ожидает задание на печать.	T650: 80 Вт; T652: 85 Вт; T654: 85 Вт
Пониженное энергопотребление	Устройство находится в режиме пониженного энергопотребления.	T650: 12 Вт; T652: 13 Вт; T654: 14 Вт
Выкл	Устройство подключено к электророзетке, но выключатель питания выключен.	0 Вт

Уровни энергопотребления, указанные в предыдущей таблице, представляют собой усредненные по времени измерения. Мгновенные значения потребляемой мощности могут быть существенно выше этого среднего значения.

Значения могут изменяться. Подробные сведения об установке см. в разделе [www.lexmark.com](http://www.lexmark.com).

### режим энергосбережения

Для данного продукта предусмотрен режим пониженного энергопотребления, называемый режимом энергосбережения. Режим экономии энергии аналогичен спящему режиму. Режим энергосбережения способствует экономии электроэнергии за счет снижения потребляемой мощности в течение длительных периодов простоя. Режим энергосбережения автоматически включается по истечении заданного периода простоя изделия, которое называется временем ожидания перехода в режим энергосбережения.

Время ожидания для перехода в режим энергосбережения, установленное по умолчанию для данного аппарата (в минутах):	30 (T650n, T652, T654); 10 (T650dn/dtn)
--	---

С помощью меню настройки можно изменить время ожидания перехода в режим энергосбережения в диапазоне от 1 минуты до 240 минут. Выбор низкого значения времени ожидания перехода в режим энергосбережения способствует экономии электроэнергии, но может привести к увеличению времени ответа изделия. Если выбрано высокое значение времени ожидания перехода в режим энергосбережения, время ответа сокращается, но энергопотребление увеличивается.

### **Устройство выключено, но подключено к розетке**

Если данное устройство, когда выключено, но подключено к розетке, потребляет некоторую небольшую энергию, то чтобы полностью прекратить потребление энергии устройством, отключите его от розетки.

### **Суммарное энергопотребление**

Иногда требуется определить суммарное энергопотребление устройства. Поскольку потребляемая мощность измеряется в ваттах, то для определения энергопотребления это значение необходимо умножить на время, в течение которого устройство находится в каждом режиме. Суммарное энергопотребление устройства равно сумме энергий, потребленных им в каждом режиме.

### **Соответствие директивам Европейского сообщества (ЕС)**

Данное устройство соответствует требованиям по безопасности директив Комитета ЕС 2004/108/ЕС и 2006/95/ЕС на основе сближения и согласования законов стран-участников относительно электромагнитной совместимости и безопасности электрического оборудования, предназначенного для использования в указанном диапазоне напряжений.

Декларация соответствия требованиям Директивы подписана Директором отдела производства и технической поддержки компании Lexmark International, Inc., S.A., Voigny, Франция.

Данное устройство удовлетворяет ограничениям EN 55022 для оборудования класса В и требованиям по безопасности EN 60950.

### **Уведомления о соответствии стандартам для беспроводных устройств**

Данный раздел содержит следующую информацию о соответствии стандартам, относящимся к устройствам беспроводной связи, содержащим передатчики, включая помимо всего прочего беспроводные сетевые карты или бесконтактные считыватели идентификационных карточек.

### **Уведомление о модульном компоненте**

Данное устройство может содержать следующие модульные компоненты:

Тип нормативных документов/модель Lexmark LEX-M04-001; FCC ID: IYLLEXM04001; Industry Canada IC: 2376A-M04001

### **Воздействие радиочастотного излучения**

Мощность излучения данного устройства существенно ниже ограничений FCC и других нормативных агентств по радиочастотному излучению. В соответствии с требованиями FCC и других нормативных агентств по дозе радиочастотного облучения расстояние между антенной данного устройства и человеком должно быть не менее 20 см (8 дюймов).

## Notice to users in Brazil

Este equipamento opera em caráter secundário, isto é, não tem direito a proteção contra interferência prejudicial, mesmo de estações do mesmo tipo, e não pode causar interferência a sistemas operando em caráter primário. (Res. ANATEL 282/2001).

## Industry Canada (Canada)

This device complies with Industry Canada specification RSS-210. Operation is subject to the following two conditions: (1) this device may not cause interference, and (2) this device must accept any interference, including interference that may cause undesired operation of the device.

This device has been designed to operate only with the antenna provided. Use of any other antenna is strictly prohibited per regulations of Industry Canada.

To prevent radio interference to the licensed service, this device is intended to be operated indoors and away from windows to provide maximum shielding. Equipment (or its transmit antenna) that is installed outdoors is subject to licensing.

The installer of this radio equipment must ensure that the antenna is located or pointed such that it does not emit RF fields in excess of Health Canada limits for the general population; consult Safety Code 6, obtainable from Health Canada's Web site [www.hc-sc.gc.ca/rpb](http://www.hc-sc.gc.ca/rpb).

The term "IC:" before the certification/registration number only signifies that the Industry Canada technical specifications were met.

## Industry Canada (Canada)

Cet appareil est conforme à la norme RSS-210 d'Industry Canada. Son fonctionnement est soumis aux deux conditions suivantes :

(1) cet appareil ne doit pas provoquer d'interférences et (2) il doit accepter toute interférence reçue, y compris celles risquant d'altérer son fonctionnement.

Cet appareil a été conçu pour fonctionner uniquement avec l'antenne fournie. L'utilisation de toute autre antenne est strictement interdite par la réglementation d'Industry Canada.

En application des réglementations d'Industry Canada, l'utilisation d'une antenne de gain supérieur est strictement interdite.

Pour empêcher toute interférence radio au service faisant l'objet d'une licence, cet appareil doit être utilisé à l'intérieur et loin des fenêtres afin de garantir une protection optimale.

Si le matériel (ou son antenne d'émission) est installé à l'extérieur, il doit faire l'objet d'une licence.

L'installateur de cet équipement radio doit veiller à ce que l'antenne soit implantée et dirigée de manière à n'émettre aucun champ HF dépassant les limites fixées pour l'ensemble de la population par Santé Canada. Reportez-vous au Code de sécurité 6 que vous pouvez consulter sur le site Web de Santé Canada [www.hc-sc.gc.ca/rpb](http://www.hc-sc.gc.ca/rpb).

Le terme « IC » précédant le numéro de d'accréditation/inscription signifie simplement que le produit est conforme aux spécifications techniques d'Industry Canada.

## Taiwan NCC RF notice statement

### NCC型式認證設備注意事項 台灣低功率射頻電機設備之使用注意事項

經型式認證合格之低功率射頻電機，非經許可，公司、商號或使用者均不得擅自變更頻率、加大功率或變更原設計之特性及功能。

低功率射頻電機之使用不得影響飛航安全及干擾合法通信；經發現有干擾現象時，應立即停用，並改善至無干擾時方得繼續使用。前項合法通信，指依電信規定作業之無線電信。低功率射頻電機須忍受合法通信或工業、科學及醫療用電波輻射性電機設備之干擾。

## Примечание для пользователей в Европейском союзе

Продукты с меткой CE соответствуют требованиям по безопасности директив Комитета ЕС 2004/108/ЕС, 2006/95/ЕС и 1999/5/ЕС на основе сближения и согласования законов стран-участников относительно электромагнитной совместимости и безопасности электрического оборудования, предназначенного для использования в указанном диапазоне напряжений.

Соответствие требованиям обозначается маркировкой CE.



Декларация соответствия требованиям директив подписана Директором отдела производства и технической поддержки компании Lexmark International, S. A., Voigny, Франция. Подробные сведения о соответствии стандартам см. в таблице в конце раздела уведомлений.

Продукты, оснащенные дополнительным компонентом беспроводной сети 2,4 ГГц, соответствуют требованиям по безопасности директив Комитета ЕС 2004/108/ЕС, 2006/95/ЕС и 1999/5/ЕС на основе сближения и согласования законов стран-участников относительно электромагнитной совместимости и безопасности электрического оборудования, предназначенного для использования в указанном диапазоне напряжений.

Соответствие требованиям обозначается маркировкой CE.



Эксплуатация разрешена во всех странах ЕС и ЕАСТ, однако использование ограничено только внутри помещения.

Декларация соответствия требованиям директив подписана Директором отдела производства и технической поддержки компании Lexmark International, S. A., Voigny, Франция. Подробные сведения о соответствии стандартам см. в таблице в конце раздела уведомлений.

Česky	Společnost Lexmark International, Inc. tímto prohlašuje, že výrobek tento výrobek je ve shodě se základními požadavky a dalšími příslušnými ustanoveními směrnice 1999/5/ES.
Dansk	Lexmark International, Inc. erklærer herved, at dette produkt overholder de væsentlige krav og øvrige relevante krav i direktiv 1999/5/EF.

Deutsch	Hiermit erklärt Lexmark International, Inc., dass sich das Gerät dieses Gerät in Übereinstimmung mit den grundlegenden Anforderungen und den übrigen einschlägigen Bestimmungen der Richtlinie 1999/5/EG befindet.
Ελληνική	ΜΕ ΤΗΝ ΠΑΡΟΥΣΑ Η LEXMARK INTERNATIONAL, INC. ΔΗΛΩΝΕΙ ΟΤΙ ΑΥΤΟ ΤΟ ΠΡΟΪΟΝ ΣΥΜΜΟΡΦΩΝΕΤΑΙ ΠΡΟΣ ΤΙΣ ΟΥΣΙΩΔΕΙΣ ΑΠΑΙΤΗΣΕΙΣ ΚΑΙ ΤΙΣ ΛΟΙΠΕΣ ΣΧΕΤΙΚΕΣ ΔΙΑΤΑΞΕΙΣ ΤΗΣ ΟΔΗΓΙΑΣ 1999/5/ΕΚ.
English	Hereby, Lexmark International, Inc., declares that this type of equipment is in compliance with the essential requirements and other relevant provisions of Directive 1999/5/EC.
Español	Por medio de la presente, Lexmark International, Inc. declara que este producto cumple con los requisitos esenciales y cualesquiera otras disposiciones aplicables o exigibles de la Directiva 1999/5/CE.
Eesti	Käesolevaga kinnitab Lexmark International, Inc., et seade see toode vastab direktiivi 1999/5/EÜ põhinõuetele ja nimetatud direktiivist tulenevatele muudele asjakohastele sätetele.
Suomi	Lexmark International, Inc. vakuuttaa täten, että tämä tuote on direktiivin 1999/5/EY oleellisten vaatimusten ja muiden sitä koskevien direktiivin ehtojen mukainen.
Français	Par la présente, Lexmark International, Inc. déclare que l'appareil ce produit est conforme aux exigences fondamentales et autres dispositions pertinentes de la directive 1999/5/CE.
Magyar	Alulírott, Lexmark International, Inc. nyilatkozom, hogy a termék megfelel a vonatkozó alapvető követelményeknek és az 1999/5/EC irányelv egyéb előírásainak.
Íslenska	Hér með lýsir Lexmark International, Inc. yfir því að þessi vara er í samræmi við grunnkröfur og aðrar kröfur, sem gerðar eru í tilskipun 1999/5/EC.
Italiano	Con la presente Lexmark International, Inc. dichiara che questo prodotto è conforme ai requisiti essenziali ed alle altre disposizioni pertinenti stabilite dalla direttiva 1999/5/CE.
Latviski	Ar šo Lexmark International, Inc. deklarē, ka šis izstrādājums atbilst Direktīvas 1999/5/EK būtiskajām prasībām un citiem ar to saistītajiem noteikumiem.
Lietuvių	Šiuo Lexmark International, Inc. deklaruoja, kad šis produktas atitinka esminius reikalavimus ir kitas 1999/5/EB direktyvos nuostatas.
Malti	Bil-preżenti, Lexmark International, Inc., jiddikjara li dan il-prodott huwa konformi mal-ħtiġijiet essenzjali u ma dispożizzjonijiet oħrajn relevanti li jinsabu fid-Direttiva 1999/5/KE.
Nederlands	Hierbij verklaart Lexmark International, Inc. dat het toestel dit product in overeenstemming is met de essentiële eisen en de andere relevante bepalingen van richtlijn 1999/5/EG.
Norsk	Lexmark International, Inc. erklærer herved at dette produktet er i samsvar med de grunnleggende krav og øvrige relevante krav i direktiv 1999/5/EF.
Polski	Niniejszym Lexmark International, Inc. oświadcza, że niniejszy produkt jest zgodny z zasadniczymi wymogami oraz pozostałymi stosownymi postanowieniami Dyrektywy 1999/5/EC.
Português	A Lexmark International Inc. declara que este este produto está conforme com os requisitos essenciais e outras disposições da Diretiva 1999/5/CE.
Slovensky	Lexmark International, Inc. týmto vyhlasuje, že tento produkt spĺňa základné požiadavky a všetky príslušné ustanovenia smernice 1999/5/ES.
Slovensko	Lexmark International, Inc. izjavlja, da je ta izdelek v skladu z bistvenimi zahtevami in ostalimi relevantnimi določili direktive 1999/5/ES.
Svenska	Härmed intygar Lexmark International, Inc. att denna produkt står i överensstämmelse med de väsentliga egenskapskrav och övriga relevanta bestämmelser som framgår av direktiv 1999/5/EG.

## **ОГРАНИЧЕННАЯ ГАРАНТИЯ И ЛИЦЕНЗИОННОЕ СОГЛАШЕНИЕ ДЛЯ ПРОГРАММНОГО ОБЕСПЕЧЕНИЯ LEXMARK**

ВНИМАТЕЛЬНО ПРОЧТИТЕ ПЕРЕД ИСПОЛЬЗОВАНИЕМ ЭТОГО ПРОДУКТА: ИСПОЛЬЗУЯ ЭТОТ ПРОДУКТ, ВЫ СОГЛАШАЕТЕСЬ РУКОВОДСТВОВАТЬСЯ ВСЕМИ УСЛОВИЯМИ И ПОЛОЖЕНИЯМИ НАСТОЯЩЕЙ ОГРАНИЧЕННОЙ ГАРАНТИИ И ЛИЦЕНЗИОННОГО СОГЛАШЕНИЯ. ЕСЛИ ВЫ НЕ СОГЛАСНЫ С УСЛОВИЯМИ НАСТОЯЩЕЙ ОГРАНИЧЕННОЙ ГАРАНТИИ ПО ПРОГРАММНОМУ ОБЕСПЕЧЕНИЮ ИЛИ ЛИЦЕНЗИОННОГО СОГЛАШЕНИЯ, НЕМЕДЛЕННО ВЕРНИТЕ НЕИСПОЛЬЗОВАННЫЙ ПРОДУКТ И ЗАПРОСИТЕ ВОЗМЕЩЕНИЕ УПЛАЧЕННОЙ СУММЫ. ЕСЛИ ПОЛЬЗОВАТЕЛЬ УСТАНОВЛИВАЕТ ДАННЫЙ ПРОДУКТ ДЛЯ ИСПОЛЬЗОВАНИЯ ТРЕТЬИМИ СТОРОНАМИ, ПОЛЬЗОВАТЕЛЬ ОБЯЗУЕТСЯ УВЕДОМИТЬ ТАКИХ ПОЛЬЗОВАТЕЛЕЙ О ТОМ, ЧТО ПРИМЕНЕНИЕ ДАННОГО ПРОДУКТА ПОДРАЗУМЕВАЕТ ПРИНЯТИЕ ИМИ ЭТИХ УСЛОВИЙ.

### **ЛИЦЕНЗИОННОЕ СОГЛАШЕНИЕ НА ПРОГРАММНОЕ ОБЕСПЕЧЕНИЕ LEXMARK**

Настоящее Лицензионное соглашение (далее “Лицензионное соглашение по программному обеспечению”) является юридическим соглашением между вами (физическим или юридическим лицом) и компанией Lexmark International, Inc. (далее “Lexmark”), которое, в случае отсутствия другого письменного лицензионного соглашения по продукту или Программному обеспечению Lexmark между вами и компанией Lexmark или ее поставщиками, определяет условия использования вами любого установленного или предоставленного компанией Lexmark Программного обеспечения, предназначенного для использования вместе с продуктом Lexmark. Понятие “Программное обеспечение” включает в себя исполняемый компьютером код, аудио- и видеоданные (такие как изображения и записи) и связанные носители, печатные материалы и электронную документацию, встроенные в продукт Lexmark или распространяемые с ним для совместного использования.

**1 УСЛОВИЯ ОГРАНИЧЕННОЙ ГАРАНТИИ ПО ПРОГРАММНОМУ ОБЕСПЕЧЕНИЮ.** Компания Lexmark гарантирует отсутствие дефектов в материалах и изготовлении носителя (например, дискеты или компакт-диска), на котором поставляется Программное обеспечение (если таковое имеется). Гарантийный период составляет девяносто (90) дней, начиная с даты доставки Программного обеспечения исходному конечному пользователю. Настоящая ограниченная гарантия распространяется только на новый носитель с Программным обеспечением, приобретенный у компании Lexmark или ее авторизованного продавца или дистрибьютора. Если носитель будет признан не соответствующим условиям настоящей ограниченной гарантии, компания Lexmark заменит Программное обеспечение.

**2 ОТКАЗ И ОГРАНИЧЕНИЕ ГАРАНТИЙ.** ЕСЛИ ИНОЕ НЕ ОГОВОРЕНО В НАСТОЯЩЕМ ЛИЦЕНЗИОННОМ СОГЛАШЕНИИ ПО ПРОГРАММНОМУ ОБЕСПЕЧЕНИЮ И В МАКСИМАЛЬНОЙ СТЕПЕНИ, ДОПУСТИМОЙ ПРИМЕНИМЫМ ЗАКОНОДАТЕЛЬСТВОМ, КОМПАНИЯ LEXMARK И ЕЕ ПОСТАВЩИКИ ПРЕДОСТАВЛЯЮТ ПРОГРАММНОЕ ОБЕСПЕЧЕНИЕ НА УСЛОВИИ "КАК ЕСТЬ" И НАСТОЯЩИМ ОТКАЗЫВАЮТСЯ ОТ ПРЕДОСТАВЛЕНИЯ КАКИХ БЫ ТО НИ БЫЛО ДРУГИХ ГАРАНТИЙ И УСЛОВИЙ, КАК ПРЯМЫХ, ТАК И ПОДРАЗУМЕВАЕМЫХ, В ОТНОШЕНИИ ЭТОГО ПРОГРАММНОГО ОБЕСПЕЧЕНИЯ, В ТОМ ЧИСЛЕ ОТ ПРЕДОСТАВЛЕНИЯ ГАРАНТИИ ПРАВОВОГО ТИТУЛА, НЕНАРУШЕНИЯ ЧЬИХ-ЛИБО ПРАВ, КОММЕРЧЕСКОЙ ПРИГОДНОСТИ И СООТВЕТСТВИЯ ОПРЕДЕЛЕННОЙ ЦЕЛИ, А ТАКЖЕ ОТСУТСТВИЯ ВИРУСОВ. ЕСЛИ ПО ЗАКОНУ КОМПАНИЯ LEXMARK НЕ ИМЕЕТ ПРАВА ОТКАЗАТЬСЯ ОТ ПОДРАЗУМЕВАЕМЫХ ГАРАНТИЙ КОММЕРЧЕСКОЙ ПРИГОДНОСТИ И СООТВЕТСТВИЯ ОПРЕДЕЛЕННОЙ ЦЕЛИ ДЛЯ ЛЮБОГО КОМПОНЕНТА, КОМПАНИЯ LEXMARK ОГРАНИЧИВАЕТ СРОК ДЕЙСТВИЯ ПОДОБНЫХ ГАРАНТИЙ 90-ДНЕВНЫМ СРОКОМ ЯВНОЙ ОГРАНИЧЕННОЙ ГАРАНТИИ ПО ПРОГРАММНОМУ ОБЕСПЕЧЕНИЮ.

Данное соглашение должно рассматриваться в сочетании с конкретными законоположениями, поскольку в некоторых случаях может оказаться, что подразумеваемые гарантии или условия или

обязательства, накладываемые на Lexmark, не могут быть исключены или изменены. Если такие положения имеют силу, то в той степени, которая возможна для компании Lexmark, она настоящим ограничивает свои обязательства, связанные с нарушением таких положений одним из следующих действий: предоставлением копии Программного обеспечения для замены или возмещением стоимости Программного обеспечения.

Программное обеспечение может включать интернет-ссылки на другие программные приложения и/или веб-страницы в Интернете, которые размещены и обслуживаются третьими сторонами, не связанными с компанией Lexmark. Вы подтверждаете и соглашаетесь с тем, что компания Lexmark не несет ответственности за размещение, эффективность, работу, обслуживание или содержимое подобных программных приложений и/или веб-страницы в Интернете.

**3 ОГРАНИЧЕНИЕ СРЕДСТВ ЗАЩИТЫ ПРАВ.** В МАКСИМАЛЬНОЙ СТЕПЕНИ, ДОПУСТИМОЙ ПРИМЕНИМЫМ ЗАКОНОДАТЕЛЬСТВОМ, ЛЮБАЯ И ПОЛНАЯ ОТВЕТСТВЕННОСТЬ КОМПАНИИ LEXMARK В СООТВЕТСТВИИ С НАСТОЯЩИМ ЛИЦЕНЗИОННЫМ СОГЛАШЕНИЕМ ПО ПРОГРАММНОМУ ОБЕСПЕЧЕНИЮ ЯВНО ОГРАНИЧЕНА СУММОЙ, УПЛАЧЕННОЙ ЗА ПРОГРАММНОЕ ОБЕСПЕЧЕНИЕ, ИЛИ ПЯТЬЮ ДОЛЛАРАМИ США (ИЛИ ИХ ЭКВИВАЛЕНТА В МЕСТНОЙ ВАЛЮТЕ), В ЗАВИСИМОСТИ ОТ ТОГО, КОТОРАЯ ИЗ НИХ БОЛЬШЕ. ВАШИМ ИСКЛЮЧИТЕЛЬНЫМ СРЕДСТВОМ ЗАЩИТЫ ПРАВА В РЕШЕНИИ ЛЮБЫХ СПОРОВ С КОМПАНИЕЙ LEXMARK ПО НАСТОЯЩЕМУ ЛИЦЕНЗИОННОМУ СОГЛАШЕНИЮ ПО ПРОГРАММНОМУ ОБЕСПЕЧЕНИЮ ЯВЛЯЕТСЯ ИСК НА КОМПЕНСАЦИЮ ОДНОЙ ИЗ ЭТИХ СУММ, ПОСЛЕ УПЛАТЫ КОТОРЫХ КОМПАНИЯ LEXMARK ОСВОБОЖДАЕТСЯ ОТ ВСЕХ ДАЛЬНЕЙШИХ ОБЯЗАТЕЛЬСТВ И ОТВЕТСТВЕННОСТИ ПЕРЕД ВАМИ.

НИ ПРИ КАКИХ ОБСТОЯТЕЛЬСТВАХ НИ КОМПАНИЯ LEXMARK, НИ ЕЕ ПОСТАВЩИКИ, ДОЧЕРНИЕ КОМПАНИИ И ТОРГОВЫЕ ПРЕДСТАВИТЕЛИ НЕ БУДУТ НЕСТИ НИКАКОЙ ОТВЕТСТВЕННОСТИ В СЛУЧАЕ СПЕЦИАЛЬНЫХ, ПОБОЧНЫХ, НЕПРЯМЫХ, ШТРАФНЫХ ИЛИ КОСВЕННЫХ УБЫТКОВ (ВКЛЮЧАЯ ПОТЕРЮ ПРИБЫЛИ ИЛИ ДОХОДА, ПОТЕРЮ СБЕРЕЖЕНИЙ, ВРЕМЕННУЮ НЕВОЗМОЖНОСТЬ ИСПОЛЬЗОВАНИЯ, ПОТЕРЮ, НЕТОЧНОСТЬ ИЛИ ПОВРЕЖДЕНИЕ ДАННЫХ ИЛИ ДОКУМЕНТОВ, ПРЕТЕНЗИИ ТРЕТЬИХ СТОРОН, ПОВРЕЖДЕНИЕ ИЛИ ПОРЧУ НЕДВИЖИМОГО ИЛИ МАТЕРИАЛЬНОГО ИМУЩЕСТВА, НАРУШЕНИЕ НЕПРИКОСНОВЕННОСТИ ЧАСТНОЙ ЖИЗНИ, ВЫТЕКАЮЩЕЕ ИЛИ КАКИМ-ЛИБО ОБРАЗОМ СВЯЗАННОЕ С ИСПОЛЬЗОВАНИЕМ ИЛИ НЕВОЗМОЖНОСТЬЮ ИСПОЛЬЗОВАНИЯ ЭТОГО ПРОГРАММНОГО ОБЕСПЕЧЕНИЯ, А ТАКЖЕ С ЛЮБЫМИ ДРУГИМИ ОСНОВАНИЯМИ, СВЯЗАННЫМИ С ПОЛОЖЕНИЯМИ НАСТОЯЩЕГО ЛИЦЕНЗИОННОГО СОГЛАШЕНИЯ ПО ПРОГРАММНОМУ ОБЕСПЕЧЕНИЮ) НЕЗАВИСИМО ОТ ОСНОВАНИЯ ИСКА, ВКЛЮЧАЯ НАРУШЕНИЕ УСЛОВИЙ ГАРАНТИИ ИЛИ КОНТРАКТА, ГРАЖДАНСКИЕ ПРАВОНАРУШЕНИЯ (В ТОМ ЧИСЛЕ ХАЛАТНОСТЬ ИЛИ ОБЪЕКТИВНУЮ ОТВЕТСТВЕННОСТЬ), ДАЖЕ ЕСЛИ КОМПАНИЯ LEXMARK ИЛИ ЕЕ ПОСТАВЩИКИ, ПРЕДСТАВИТЕЛИ ИЛИ ДИЛЕРЫ БЫЛИ УВЕДОМЛЕНЫ О ВОЗМОЖНОСТИ ПОДОБНЫХ УБЫТКОВ, А ТАКЖЕ В СЛУЧАЕ ЛЮБЫХ ВАШИХ ПРЕТЕНЗИЙ, ОСНОВАННЫХ НА ПРЕТЕНЗИЯХ ТРЕТЬИХ СТОРОН, КРОМЕ СЛУЧАЕВ, КОГДА ПОДОБНОЕ ИСКЛЮЧЕНИЕ УБЫТКОВ СЧИТАЕТСЯ НЕЗАКОННЫМ. ВЫШЕУПОМЯНУТЫЕ ОГРАНИЧЕНИЯ ПРИМЕНИМЫ, ДАЖЕ ЕСЛИ ВЫШЕИЗЛОЖЕННЫЕ МЕРЫ ПО ВОЗМЕЩЕНИЮ УБЫТКОВ НЕ МОГУТ БЫТЬ ПРИМЕНЕНЫ НЕПОСРЕДСТВЕННО В СООТВЕТСТВИИ С ИХ ОСНОВНЫМ ПРЕДНАЗНАЧЕНИЕМ.

**4 ЗАКОНЫ ШТАТА США.** Настоящая Ограниченная гарантия на программное обеспечение предоставляет вам определенные юридические права. У пользователя могут иметься также другие права, зависящие от государства. В некоторых областях не допускается ограничение срока действия подразумеваемых гарантий, а также исключение или ограничение компенсации случайных или вытекающих убытков, поэтому эти ограничения, возможно, к вам не относятся.

- 5 ПРЕДОСТАВЛЕНИЕ ЛИЦЕНЗИИ.** При условии соблюдения Вами всех условий и положений настоящего Лицензионного соглашения компания Lexmark предоставляет Вам следующие права.
- а Использование.** Пользователь имеет право использовать одну (1) копию Программного обеспечения. Термин "использование" означает хранение, загрузку, установку, выполнение или отображение Программного обеспечения. Если компания Lexmark предоставила вам лицензию на использование Программного обеспечения несколькими пользователями одновременно, то следует ограничить число пользователей до того числа, которое указано в соглашении с компанией Lexmark. Вам запрещается отделять компоненты Программного обеспечения для его использования на нескольких компьютерах. Вы соглашаетесь не использовать Программное обеспечение - ни полностью, ни частично - способами, приводящими к замене, коррекции, удалению, скрытию, изменению или искажению визуального восприятия товарного знака, торговой марки, оформления или уведомления о праве интеллектуальной собственности, которые обычно отображаются на дисплее компьютера на экранах, генерируемых или самим Программным обеспечением, или в результате его работы.
- б Копирование.** Вам разрешается сделать одну (1) копию Программного обеспечения исключительно в целях резервирования, архивирования или установки при условии, что копия будет содержать все уведомления о правах собственности, имеющиеся в оригинале Программного обеспечения. Не допускается копирование данного Программного обеспечения для использования в сети общего доступа или распределенной сети.
- в Сохранение прав.** Программное обеспечение, включая все шрифты, защищено авторским правом, принадлежащим компании Lexmark International, Inc. и/или ее поставщикам. Компания Lexmark сохраняет за собой все права, которые прямо не предоставляются Вам по настоящему Лицензионному соглашению.
- г Бесплатное программное обеспечение.** Несмотря на условия и положения настоящего Лицензионного соглашения, как все Программное обеспечение, так и его отдельные части, входящие в состав программного обеспечения, предоставляемого по общедоступной лицензии сторонними компаниями (далее "Бесплатное программное обеспечение"), предоставляется Вам по лицензии в соответствии с условиями и положениями лицензионного соглашения по программному обеспечению, прилагаемого к такому Бесплатному программному обеспечению в виде отдельной копии соглашения, оберточной лицензии или электронной копии лицензии, доступной во время загрузки. Использование свободно распространяемого ПО полностью определяется положениями и условиями такой лицензии.
- 6 ПЕРЕДАЧА.** Допускается передача данного Программного обеспечения другому конечному пользователю. Любой акт передачи должен включать все компоненты Программного обеспечения, носители, печатные материалы и данное Лицензионное соглашение; пользователь не имеет права оставлять себе копии Программного обеспечения или его компоненты. Запрещается передача в виде косвенной передачи, например, товарной накладной. Перед передачей конечный пользователь, принимающий передаваемое Программное обеспечение, должен принять все положения данного Лицензионного соглашения. После передачи Программного обеспечения лицензия автоматически заканчивается. Вам запрещается сдавать Программное обеспечение в аренду, выдавать на него сублицензию или передавать его другим лицами любыми иными способами, кроме тех, которые оговорены в настоящем Лицензионном соглашении. Подобные действия преследуются по закону.
- 7 ОБНОВЛЕНИЯ.** Для использования Программного обеспечения, обозначенного как обновление, необходимо сначала получить лицензию на исходное Программное обеспечение, для которого корпорацией Lexmark предусмотрена возможность обновления. После обновления запрещается продолжать использование исходного Программного обеспечения, являвшегося основанием права на обновление.

- 8 ЗАПРЕТ НА ИНЖЕНЕРНЫЙ АНАЛИЗ.** Вам запрещается изменять, расшифровывать, выполнять инженерный анализ, декомпиляцию и дизассемблирование или преобразовывать Программное обеспечение иным образом. Это положение не имеет силы, когда (и в той степени, в которой) это прямо разрешено применимым законодательством для обеспечения возможности взаимодействия, устранения ошибок и проверки безопасности. При наличии такого права пользователь уведомляет Lexmark в письменном виде обо всех умышленных операциях по вскрытию исходного кода, деассемблированию или декомпилированию. Пользователю запрещается выполнять дешифрование Программного обеспечения за исключением необходимости подтвердить законность применения данного Программного обеспечения.
- 9 ДОПОЛНИТЕЛЬНОЕ ПРОГРАММНОЕ ОБЕСПЕЧЕНИЕ.** Данное Лицензионное соглашение применимо к обновлениям или дополнениям к исходному Программному обеспечению, предоставленному Lexmark, если Lexmark не предоставляет другие положения вместе с обновлением или дополнением.
- 10 СРОК ДЕЙСТВИЯ.** Данное лицензионное соглашение действует до момента его прекращения или отказа от него. Пользователь имеет право отказаться от данной лицензии или прекратить ее действие в любой момент посредством уничтожения всех копий Программного обеспечения вместе со всеми его модификациями, документацией и объединенными частями в любой форме или другим описанным здесь способом. Lexmark имеет право прекратить действие лицензии после уведомления в том случае, если пользователь нарушает какое-либо из положений данного Лицензионного соглашения. После такого прекращения пользователь согласен уничтожить все копии Программного обеспечения вместе со всеми его модификациями, документацией и объединенными частями в любой форме.
- 11 НАЛОГИ.** Пользователь принимает на себя ответственность по уплате всех налогов без ограничений, включая все налоги на товары и услуги и налоги на личную собственность, порождаемые данным Соглашением или использованием Программного обеспечения.
- 12 ОГРАНИЧЕНИЕ ПО ИСКАМ.** Никакой иск, проистекающий из данного Соглашения, независимо от его формы не может возбуждаться ни одной из сторон позднее двух лет после возникновения оснований для иска за исключением случаев, предусмотренных действующим законодательством.
- 13 ПРИМЕНИМОЕ ЗАКОНОДАТЕЛЬСТВО.** Настоящее Соглашение регламентируется законами штата Кентукки, США. Правила выбора правовых норм, действующие в той или иной юрисдикции, неприменимы. Конвенция ООН в отношении контрактов на международную торговлю товарами неприменима.
- 14 ОГРАНИЧЕННЫЕ ПРАВА ГОСУЧРЕЖДЕНИЙ США.** Это Программное обеспечение разработано полностью на частные средства. Права госучреждений США на использование этого Программного обеспечения оговорены в настоящем Соглашении и ограничены положениями документа DFARS 252.227-7014 и аналогичными положениями документа FAR (либо любым аналогичным им положением или пунктом договора, подготовленным регламентирующим органом).
- 15 СОГЛАСИЕ НА ИСПОЛЬЗОВАНИЕ ДАННЫХ.** Пользователь соглашается с тем, что Lexmark, ее филиалы и представители могут собирать и использовать предоставляемую пользователем информацию в связи с запрошенными пользователем услугами по технической поддержке в отношении данного Программного обеспечения. Lexmark обязуется не использовать эту информацию в форме, допускающей идентификацию личности пользователя, за исключением необходимости предоставления таких услуг.
- 16 ЭКСПОРТНЫЕ ОГРАНИЧЕНИЯ.** Запрещается (а) приобретать, перевозить, передавать или реэкспортировать, прямо или косвенно, Программное обеспечение или любую его производную в нарушение любого действующего экспортного законодательства или (б) разрешать применение данного Программного обеспечения для любых целей, запрещенных таким экспортным

законодательством, включая, без ограничений, распространение ядерного, химического или биологического оружия.

- 17 СОГЛАСИЕ НА ЗАКЛЮЧЕНИЕ КОНТРАКТА В ЭЛЕКТРОННОМ ВИДЕ.** Пользователь и Lexmark соглашаются на оформление данного Лицензионного соглашения в электронном виде. Это означает, что при нажатии Вами кнопки “Принимаю” или “Да” на этой странице или использовании этого продукта Вы признаете свое согласие руководствоваться условиями и положениями настоящего Лицензионного соглашения и поступаете так с намерением “подписать” контракт с компанией Lexmark.
- 18 ПРАВОСПОСОБНОСТЬ И ПОЛНОМОЧИЯ НА ЗАКЛЮЧЕНИЕ КОНТРАКТА.** Пользователь заявляет о своем совершеннолетии в месте подписания данного Лицензионного соглашения и, если это имеет место, о том, что пользователь уполномочен работодателем или руководителем заключить этот контракт.
- 19 ПОЛНОЕ СОГЛАШЕНИЕ.** Данное Лицензионное соглашение (включая любые дополнения или поправки к данному Лицензионному соглашению, входящие в Программное обеспечение) является неделимым соглашением между пользователем и Lexmark относительно Программного обеспечения. Кроме предусмотренных в этом документе случаев, данные положения и условия заменяют собой все предшествующие и текущие устные и письменные договоренности, предложения и представления относительно Программного обеспечения или любых других предметов обсуждения данного Лицензионного соглашения (за исключением тех случаев, когда такие внешние положения вступают в противоречие с положениями данного Лицензионного соглашения, любыми другими письменными соглашениями, подписанными пользователем и Lexmark относительно применения пользователем данного Программного обеспечения). Положения данного Лицензионного соглашения имеют силу во всех случаях, когда не возникает противоречия между этими положениями и какими-либо нормами или программами Lexmark по технической поддержке.

## УВЕДОМЛЕНИЕ ADOBE SYSTEMS INCORPORATED

Содержит технологию Flash®, Flash® Lite™ и/или Reader®, предоставленную Adobe Systems Incorporated

Данный Продукт содержит программу проигрывателя Adobe® Flash®, предоставляемую по лицензии Adobe Systems Incorporated. © Adobe Macromedia Software LLC., 1995-2007 Все права защищены. Adobe, Reader и Flash являются товарными знаками Adobe Systems Incorporated.

# Указатель

## Числа

- 1565 Ошибка эмуляции, загрузите другой эмулятор 180
- 200-282 Застряла бумага 180
- 281 Застряла бумага 99
- 282 Застряла бумага 99
- 30 Недопустимая заправка, замените картридж 172
- 31 Замените неисправный картридж 172
- 32 Номер картриджа по каталогу не поддерживается устройством 172
- 34 Короткая бумага 172
- 35 Недостаточно памяти для поддержки функции сохранения ресурсов 173
- 37 Недостаточно памяти для дефрагментации флэш-памяти 173
- 37 Недостаточно памяти для разбора задания по копиям 173
- 37 Недостаточно памяти, некоторые отложенные задания не будут восстановлены 173
- 37 Недостаточно памяти, некоторые отложенные задания удалены 173
- 38 Переполнение памяти 174
- 39 Сложная страница, некоторые данные могут быть не напечатаны. 174
- 42.xu Несоответствие региона картриджа 174
- 50 Ошибка шрифта PPDS 174
- 51 Обнаружена неисправная флэш-память 175
- 52 Во флэш-памяти недостаточно места для ресурсов 175
- 53 Обнаружена неотформатированная флэш-память 175
- 54 Ошибка дополнительного последовательного порта <x> 175
- 54 Программная ошибка сети <x> 175
- 54 Программная ошибка стандартной сети 176
- 55 Неподдерживаемое дополнительное устройство в гнезде 176
- 56 Параллельный порт <x> отключен 176
- 56 Последовательный порт <x> отключен 176
- 56 Стандартный USB порт отключен 177
- 56 Стандартный параллельный порт отключен 177
- 57 Изменение конфигурации, некоторые отложенные задания не восстановлены 177
- 58 Слишком много выходных лотков 177
- 58 Слишком много дисков 177
- 58 Слишком много лотков 178
- 58 Установлено слишком много дополнительных модулей флеш-памяти 178
- 59 Несовместимое УП конвертов 178
- 59 Несовместимый выходной лоток <x> 179
- 59 Несовместимый лоток <x> 179
- 59 Несовместимый модуль устройства двусторонней печати 178
- 61 Отключите неисправный диск 179
- 62 Переполнение диска 179
- 80 Требуется плановое обслуживание 179
- 88 Заканчивается тонер 180
- 88.yu Замените картридж 180
- 88.yu Тонер почти закончился 180

## [

[PJL RDYMSG] 165

## M

Macintosh  
установка беспроводной сети 44

## U

USB/USB <x> 171

## W

Windows  
установка беспроводной сети 42

## A

Активизация изменений меню 157

## Б

Безопасная очистка дискового пространства 170  
беспроводная сеть  
данные настройки 41  
установка, при использовании Macintosh 44  
установка, при использовании Windows 42  
бумага  
бумага из вторсырья 72  
выбор 72  
выбор плотности 110  
настройка типа 54  
настройка формата 54  
настройка формата Universal 54  
недопустимый 71  
печатные бланки 72  
фирменный бланк 72  
формат бумаги Universal 114  
характеристики 70  
хранение 74  
бумага из вторсырья  
использование 72

**В**

валик переноса  
заказ 186  
Введите PIN 160  
Включение меню 160  
волоконно-оптический  
сетевая установка 47  
Восстановить отложенные  
задания? 169  
Восстановление диска x/y  
XX% 160  
Восстановление заводских  
установок 169  
Восстановление исходных  
параметров принтера 169  
Восстановление отложенных  
заданий x/y 169  
встроенный веб-сервер 188  
настройка уведомлений по  
электронной почте 189  
настройки  
администратора 188  
настройки сети 188  
не открывается 191  
проверка состояния  
устройства 188  
выходные лотки  
связывание 68

**Г**

Готов 166

**Д**

данные настройки  
беспроводная сеть 41  
декларация о соответствии  
требованиям FCC 219  
Дефрагментация флэш-  
памяти 159  
Диск поврежден 159  
дисплей, панель управления  
принтера 15  
Для входа в меню должно  
быть состояние "Готов" 164  
документы, печать  
из ОС Windows 78  
с компьютера Macintosh 78  
дополнительные устройства  
внутренние 17  
дополнительные устройства  
подачи 35

жесткий диск принтера 30  
карта памяти 20  
карты памяти 17  
модуль флэш-памяти 21  
плата с микропрограммным  
обеспечением 21  
плата факса 17  
платы с микропрограммным  
обеспечением 17  
Порт внутренних решений 24  
порты 17  
сеть 17  
устройство двусторонней  
печати 36  
дополнительные устройства  
подачи  
установка 35  
Доступ к меню отключен  
системным  
администратором 163

**Ж**

жесткий диск принтера  
установка 30  
жесткий диск с адаптером  
поиск и устранение  
неисправностей 199

**З**

заводские настройки,  
восстановление 190  
Загрузите в <устройство  
подачи> <x> 163  
Загрузите в устройство ручной  
подачи <x> 163  
Загрузите скобы 163  
загрузка  
карточки 63  
конверты 63, 66  
лоток на 2000 листов 59  
Лоток на 250 листов  
(стандартный или  
дополнительный) 56  
Лоток на 550 листов  
(стандартный или  
дополнительный) 56  
многоцелевое устройство  
подачи 63  
прозрачные пленки 63  
фирменный бланк в  
лотках 56

фирменный бланк в лоток на  
2000 листов 59  
фирменный бланк в  
многоцелевом устройстве  
подачи 63  
задание на печать  
отмена из Windows 87  
отмена с компьютера  
Macintosh 87  
отмена с панели управления  
принтера 87  
Задания на печать с  
повтором 82  
печать для пользователей  
Macintosh 82  
печать для пользователей  
Windows 82  
Задания на печать с  
резервированием 82  
печать для пользователей  
Macintosh 82  
печать для пользователей  
Windows 82  
Задания печати с  
проверкой 82  
печать для пользователей  
Macintosh 82  
печать для пользователей  
Windows 82  
заказ  
валик переноса 186  
зарядные ролики 185  
захватывающие валики 185  
картриджи 183  
кассеты со скобами 186  
комплект для  
техобслуживания 184  
очиститель термоблока 185  
термоблок 185  
Закройте боковую дверцу  
брошюровщика 159  
Закройте дверцу или  
установите картридж 158  
Замените очиститель 168  
заматия  
номера 90  
поиск областей заматия 90  
предотвращение 89  
расположение 90  
заматия бумаги  
предотвращение 89

замятия, устранение  
200 90  
201 90  
202 и 203 91  
230 92  
231-239 (дополнительный  
блок двусторонней  
печати) 94  
241-245 96  
250 96  
260 97  
271-279 98  
280 Замятия бумаги 98  
283 Ошибка сшивателя 100  
сшиватель 100  
Занят 157  
Запись на диск 166  
зарядные ролики  
заказ 185  
захватывающие валики  
заказ 185  
заявления об  
излучении 215, 219, 220, 221

## И

Извлеките бумагу из  
стандартного выходного  
лотка 168  
Изменить <устройство  
подачи> на <x> 157  
информация по технике  
безопасности 9, 10  
исключение лотка из цепочки  
связи 69  
исключение лотков из  
цепочки связи 68  
использование устройства в  
проводной сети  
с помощью Macintosh 47

## К

кабели  
Ethernet 37  
USB 37  
карта памяти  
поиск и устранение  
неисправностей 199  
установка 20  
карточки  
загрузка 63  
советы по использованию 81

картриджи  
заказ 183  
картриджи, печать  
заказ 183  
кассеты со скобами  
заказ 186  
комплект для  
техобслуживания  
заказ 184  
конверты  
загрузка 63, 66  
советы по использованию 79  
конфигурации  
принтер 12  
Конфиденциальные задания  
на печать 82  
печать для пользователей  
Macintosh 82  
печать для пользователей  
Windows 82  
корпус принтера  
чистка 181

## Л

лотки  
исключение из цепочки  
связи 68  
связывание 67  
Лоток <x> отсутствует 171  
Лоток <x>: мало бумаги 171  
Лоток <x> пуст 171  
лоток на 2000 листов  
загрузка 59  
Лоток на 250 листов  
(стандартный или  
дополнительный)  
загрузка 56  
Лоток на 550 листов  
(стандартный или  
дополнительный)  
загрузка 56  
Лоток переполнения  
заполнен 165

## М

Мало тонера 171  
меню  
AppleTalk 122  
HTML 152  
IPv6 121  
LexLink 123

NetWare 123  
PDF 148  
PostScript 148  
TCP/IP 120  
XPS 148  
Активная сетевая плата 117  
Беспроводная связь 122  
Брошюровка 143  
Другие параметры 133  
Журнал проверки  
безопасности 136  
Загрузка бумаги 111  
Замена форматов 108  
Изображение 153  
Качество 145  
Конфигурация МУП 107  
Конфиденциальная  
печать 134  
Меню "Настройка  
SMTP" 131  
меню "Параллельный  
<x>" 125  
Настройка 141  
Настройка выходного  
лотка 115  
Настройка формата  
Universal 114  
Общие параметры 137  
Отчеты 116  
Очистка диска 134  
Плотность бумаги 110  
Пользовательские типы 113  
Последовательный <x> 128  
Сетевая плата 119  
Сетевые отчеты 119  
Сеть <x> 117  
Служебные программы 147  
Справка 155  
Стандартная сеть 117  
Стандартный USB 124  
схема 102  
Улучшение печати  
конвертов 107  
Установка  
даты/времени 136  
Устройство подачи по  
умолчанию 103  
Фактура бумаги 108  
Флеш-диск 153  
Формат и тип бумаги 104  
Эмуляция PCL 149  
меню "HTML" 152

меню "IPv6" 121  
меню "LexLink" 123  
меню "PDF" 148  
меню "PostScript" 148  
меню "TCP/IP" 120  
Меню "Активная сетевая плата" 117  
меню "Беспроводная" 122  
Меню "Другие параметры" 133  
Меню "Журнал проверки безопасности" 136  
меню "Загрузка бумаги" 111  
меню "Замена форматов" 108  
меню "Изображение" 153  
меню "Качество" 145  
меню "Конфигурация МУП" 107  
Меню "Конфиденциальная печать" 134  
Меню "Настройка SMTP" 131  
меню "Настройка выходного лотка" 115  
Меню "Общие параметры" 137  
Меню "Отчеты" 116  
меню "Оформление" 143  
Меню "Очистка диска" 134  
меню "Параллельный <x>" 125  
меню "Плотность бумаги" 110  
меню "Пользовательские типы" 113  
Меню "Последовательный <x>" 128  
Меню "Сетевая плата" 119  
меню "Сетевые отчеты" 119  
Меню "Сеть <x>" 117  
меню "Справка" 155  
меню "Стандартная сеть" 117  
меню "Стандартный USB" 124  
меню "Универсальная настройка" 114  
Меню "Установка даты/времени" 136  
меню "Устройство подачи по умолчанию" 103  
меню "Утилиты" 147  
меню "Фактура бумаги" 108  
меню "Формат и тип бумаги" 104  
меню "Эмуляция PCL" 149

меню AppleTalk 122  
меню NetWare 123  
меню XPS 148  
меню настройки 141  
Меню отключены 164  
Меню флэш-диска 153  
многоцелевое устройство подачи  
  загрузка 63  
модуль флэш-памяти  
  поиск и устранение  
  неисправностей 199  
  установка 21

## Н

Накопитель USB удален 172  
настройка  
  параметры порта 50  
  последовательная печать 52  
настройка проводной сети  
  в Windows 47  
Не готов 165  
Неверный управляющий код 162  
Недопустимый PIN 163  
Недопустимый код сети 162  
Некоторые отложенные задания были потеряны 170  
Неподдерживаемый диск 171  
Неподдерживаемый тип концентратора USB, отсоедините 171  
Неподдерживаемый тип устройства USB, отсоедините 171  
неполадки принтера, устранение основных 191  
Нет заданий 164  
Нет заданий для отмены 164  
Нет отложенных заданий 164  
Нет распознанных типов файлов 165

## О

обращение в службу технической поддержки 212  
обращение в службу технической поддержки по телефону 212  
Ожидание 172  
Отключение DLE 159

Отключение меню 159  
отложенные задания 82  
  печать для пользователей  
  Macintosh 82  
  печать для пользователей  
  Windows 82  
Отмена 157  
отмена задания  
  из ОС Windows 87  
  с компьютера Macintosh 87  
  с помощью панели  
  управления принтера 87  
Отмена не доступна 157  
Отправка выбранных элементов 170  
отчеты  
  просмотр 189  
очиститель термоблока  
  заказ 185  
Очистка буфера 160  
Очистка статистики заданий 158  
Ошибка при чтении накопителя USB 160

## П

панель управления принтера 15  
  заводские настройки, восстановление 190  
панель управления, принтер 15  
Параллельный 165  
Параллельный <x> 165  
параметр  
  адрес TCP/IP 120  
  тип бумаги 54  
  формат бумаги 54  
  формат бумаги Universal 54  
параметры порта  
  настройка 50  
перемещение принтера 186, 187  
Переустановите выходной лоток <x> 166  
печать  
  из ОС Windows 78  
  печать тестовых страниц 87  
  с компьютера Macintosh 78  
  с флэш-диска 85  
  список каталогов 86

- список образцов шрифтов 86
  - страница параметров меню 39
  - страница сетевых параметров 39
  - установка программного обеспечения принтера 40
  - Печать 165
  - печать конфиденциальных и других отложенных заданий для пользователей
    - Macintosh 82
    - для пользователей Windows 82
  - Печать с диска USB. НЕ ОТКЛЮЧАТЬ! 165
  - печать тестовых страниц печать 87
  - плата с микропрограммным обеспечением установка 21
  - плотность бумаги поддерживаемые выходными лотками 76
  - Повторно установите лоток <x> - <y> 167
  - Повторно установите УП конвертов 167
  - подключение кабелей 37
  - поиск и устранение неисправностей
    - обращение в службу технической поддержки 212
    - проверка принтера, не отвечающего на запросы 191
    - устранение основных неполадок принтера 191
  - поиск информации публикации 11
  - техническая поддержка 11
  - Пользовательский тип <x> изменение имени 69
  - порт Ethernet 37
  - порт USB 37
  - Порт внутренних решений
    - поиск и устранение неисправностей 199
    - установка 24
  - Порт внутренних решений, сеть
    - изменение параметров порта 50
  - последовательная печать настройка 52
  - Последовательный <x> 170
  - последовательный порт 52
  - принтер
    - выбор местоположения 14
    - конфигурации 12
    - минимальные зазоры 14
    - модели 12
    - перемещение 186, 187
    - транспортировка 187
  - Принтер занят, Продолжить, Выход 165
  - проверка принтера, не отвечающего на запросы 191
  - проверка состояния устройства
    - на встроенном веб-сервере 188
  - Проверьте дуплекс 157
  - Проверьте соединение лотка <x> 158
  - Программирование флэш-памяти 166
  - прозрачные пленки загрузка 63
  - советы по использованию 79
  - просмотр отчеты 189
  - Просмотр расходных материалов 172
- Р**
- Работа в сети Ethernet
    - Macintosh 47
    - Windows 47
  - расходные материалы
    - состояние расходных материалов 182
    - хранение 181
    - экономия 181
  - расходные материалы, заказ
    - валик переноса 186
    - зарядные ролики 185
    - захватывающие валики 185
    - картриджи 183
    - кассеты со скобами 186
  - комплект для техобслуживания 184
  - очиститель термоблока 185
  - термоблок 185
  - Режим энергосбережения 165
    - настройка 189
  - рекомендации
    - карточки 81
    - конверты 79
    - прозрачные пленки 79
    - фирменный бланк 79
    - этикетки 80
  - Руководство администратора встроенного веб-сервера 188
  - Руководство по работе в сети 188
- С**
- Сброс активного лотка 168
  - Сброс без замены может повлиять на качество печати. 169
  - связывание
    - выходные лотки 68
  - связывание лотков 67, 69
  - Сеть 164
  - Сеть <x> 164
  - Сеть <x>, <y> 164
  - системная плата
    - доступ 18
  - Скрепки <x> заканчиваются или отсутствуют 170
  - Скрепки <x> закончились или застряли 170
  - Слишком много неудачных попыток входа на панель. 170
  - сообщения принтера [P/L R/YMSG] 165
  - 1565 Ошибка эмуляции, загрузите другой эмулятор 180
  - 200-282 Застряла бумага 180
  - 281 Застряла бумага 99
  - 282 Застряла бумага 99
  - 30 Недопустимая заправка, замените картридж 172
  - 31 Замените неисправный картридж 172
  - 32 Номер картриджа по каталогу не поддерживается устройством 172

- 34 Короткая бумага 172
- 35 Недостаточно памяти для поддержки функции сохранения ресурсов 173
- 37 Недостаточно памяти для дефрагментации флэш-памяти 173
- 37 Недостаточно памяти для разбора задания по копиям 173
- 37 Недостаточно памяти, некоторые отложенные задания не будут восстановлены 173
- 37 Недостаточно памяти, некоторые отложенные задания удалены 173
- 38 Переполнение памяти 174
- 39 Сложная страница, некоторые данные могут быть не напечатаны. 174
- 42.xu Несоответствие региона картриджа 174
- 50 Ошибка шрифта PPDS 174
- 51 Обнаружена неисправная флэш-память 175
- 52 Во флэш-памяти недостаточно места для ресурсов 175
- 53 Обнаружена неотформатированная флэш-память 175
- 54 Ошибка дополнительного последовательного порта <x> 175
- 54 Программная ошибка сети <x> 175
- 54 Программная ошибка стандартной сети 176
- 55 Неподдерживаемое дополнительное устройство в гнезде 176
- 56 Параллельный порт <x> отключен 176
- 56 Последовательный порт <x> отключен 176
- 56 Стандартный USB порт отключен 177
- 56 Стандартный параллельный порт отключен 177
- 57 Изменение конфигурации, некоторые отложенные задания не восстановлены 177
- 58 Слишком много выходных лотков 177
- 58 Слишком много дисков 177
- 58 Слишком много лотков 178
- 58 Установлено слишком много дополнительных модулей флэш-памяти 178
- 59 Несовместимое УП конвертов 178
- 59 Несовместимый выходной лоток <x> 179
- 59 Несовместимый лоток <x> 179
- 59 Несовместимый модуль устройства двусторонней печати 178
- 61 Отключите неисправный диск 179
- 62 Переполнение диска 179
- 80 Требуется плановое обслуживание 179
- 88 Заканчивается тонер 180
- 88.yy Замените картридж 180
- 88.yy Тонер почти закончился 180
- USB/USB <x> 171
- Активизация изменений меню 157
- Безопасная очистка дискового пространства 170
- Введите PIN 160
- Включение меню 160
- Восстановить отложенные задания? 169
- Восстановление диска x/y XX% 160
- Восстановление заводских установок 169
- Восстановление исходных параметров принтера 169
- Восстановление отложенных заданий x/y 169
- Готов 166
- Дефрагментация флэш-памяти 159
- Диск поврежден 159
- Для входа в меню должно быть состояние "Готов" 164
- Доступ к меню отключен системным администратором 163
- Загрузите в <устройство подачи> <x> 163
- Загрузите в устройство ручной подачи <x> 163
- Загрузите скобы 163
- Закройте боковую дверцу брошюровщика 159
- Закройте дверцу или установите картридж 158
- Замените очиститель 168
- Занят 157
- Запись на диск 166
- Извлеките бумагу из стандартного выходного лотка 168
- Изменить <устройство подачи> на <x> 157
- Лоток <x> отсутствует 171
- Лоток <x>: мало бумаги 171
- Лоток <x> пуст 171
- Лоток пополнения заполнен 165
- Мало тонера 171
- Меню отключены 164
- Накопитель USB удален 172
- Не готов 165
- Неверный управляющий код 162
- Недопустимый PIN 163
- Недопустимый код сети 162
- Некоторые отложенные задания были потеряны 170
- Неподдерживаемый диск 171
- Неподдерживаемый тип концентратора USB, отсоедините 171
- Неподдерживаемый тип устройства USB, отсоедините 171
- Нет заданий 164
- Нет заданий для отмены 164

- Нет отложенных заданий 164  
Нет распознанных типов файлов 165  
Обслуживание 163  
Ожидание 172  
Отключение DLE 159  
Отключение меню 159  
Отмена 157  
Отмена не доступна 157  
Отправка выбранных элементов 170  
Очистка буфера 160  
Очистка статистики заданий 158  
Ошибка при чтении накопителя USB 160  
Параллельный 165  
Параллельный <x> 165  
Переустановите выходной лоток <x> 166  
Печать 165  
Печать с диска USB. НЕ ОТКЛЮЧАТЬ! 165  
Повторно установите лоток <x> - <y> 167  
Повторно установите УП конвертов 167  
Последовательный <x> 170  
Принтер занят, Продолжить, Выход 165  
Проверьте дуплекс 157  
Проверьте соединение лотка <x> 158  
Программирование флэш-памяти 166  
Просмотр расходных материалов 172  
Режим энергосбережения 165  
Сброс активного лотка 168  
Сброс без замены может повлиять на качество печати. 169  
Сеть 164  
Сеть <x> 164  
Сеть <x>, <y> 164  
Скрепки <x> заканчиваются или отсутствуют 170  
Скрепки <x> закончились или застряли 170  
Слишком много неудачных попыток входа на панель. 170  
Стандартный выходной лоток полон 170  
Требуется плановое обслуживание 169  
Удаление 159  
Удаление выполнено 159  
Удаление не выполнено 159  
Удаление отложенных заданий 159  
Удаленное управление включено 168  
Удалите бумагу из <имя набора связанного лотка> 168  
Удалите бумагу из всех выходных лотков 168  
Удалите бумагу из выходного лотка <x> 168  
Удалите упаковочный материал, проверьте <x> 168  
Установите выходной лоток <x> 161  
Установите дуплекс 161  
Установите картридж MICR 162  
Установите кассету со скобами 161  
Установите лоток <x> 161, 162  
Установите УП конвертов 162  
Форматирование диска x/y XX% 160  
Форматирование флэш-памяти 161  
Чтение накопителя USB 166  
Шестнадцатеричный дампов готов 161  
Шифрование диска x/y XX% 160  
состояние принтера [PJM RDYMSG] 165  
не готов 165  
Шестнадцатеричный дампов готов 161  
состояние расходных материалов, проверка 182  
список каталогов печать 86  
список образцов шрифтов печать 86  
Стандартный выходной лоток полон 170  
стандартный лоток загрузка 56  
страница параметров меню печать 39  
страница сетевых параметров печать 39
- Т**  
термоблок заказ 185  
типы бумаги зона загрузки 76  
поддерживаемые выходными лотками 76  
поддерживаемые принтером 76  
поддержка двусторонней печати 76  
транспортировка принтера 187  
Требуется плановое обслуживание 169
- У**  
уведомления 214, 215, 216, 217, 218, 219, 220, 221  
Удаление 159  
Удаление выполнено 159  
Удаление не выполнено 159  
Удаление отложенных заданий 159  
Удаленное управление включено 168  
Удалите бумагу из <имя набора связанного лотка> 168  
Удалите бумагу из всех выходных лотков 168  
Удалите бумагу из выходного лотка <x> 168  
Удалите упаковочный материал, проверьте <x> 168  
Улучшение печати конвертов 107  
уровни шума 215

- Установите выходной лоток <x> 161
- Установите дуплекс 161
- Установите картридж MICR 162
- Установите кассету со скобами 161
- Установите лоток <x> 161, 162
- Установите УП конвертов 162
- установка
  - беспроводная сеть 42, 44
  - параметры в драйвере 40
  - программное обеспечение принтера 40
- установка дополнительных устройств
  - порядок установки 34
- установка принтера
  - в проводной сети (Macintosh) 47
  - в проводной сети (Windows) 47
- установка программного обеспечения принтера
  - установка дополнительных устройств 40
- устранение неполадок дисплея
  - на дисплее отображаются только ромбы 191
  - на дисплее отсутствует изображение 191
- устранение неполадок печати
  - возникают незапланированные разрывы страниц 195
  - задания не распечатываются 192
  - многоязычные документы формата PDF не распечатываются 192
  - не работает функция связывания лотков 195
  - неверные поля 203
  - отложенные задания не распечатываются 193
  - ошибка при чтении с накопителя USB 192
  - печать задания выполняется медленнее, чем ожидалось 194
  - печать на бумаге неподходящего типа 194
  - печать с подачей из неподходящего лотка 194
  - При печати больших заданий не выполняется разбор по копиям 195
  - распечатываются ошибочные символы 194
  - скручивание бумаги 204
  - частые замятия бумаги 200
  - устранение неполадок подачи бумаги
    - замятая страница не распечатывается повторно 200
    - сообщение продолжает отображаться после устранения замятия 200
  - устранение неполадок, дисплей
    - на дисплее отображаются только ромбы 191
    - на дисплее отсутствует изображение 191
  - устранение неполадок, дополнительные устройства принтера
    - 5-лотковый почтовый ящик 199
    - брошюровщик StapleSmart 199
    - дополнительное устройство не работает 196
  - жесткий диск с адаптером 199
  - карта памяти 199
  - лотки для бумаги 197
  - лоток на 2000 листов 197
  - модуль флэш-памяти 199
  - Порт внутренних решений 199
  - раскладной выходной лоток 199
  - раскладной выходной лоток большой емкости 199
  - УП конвертов 198
  - устройство двусторонней печати 198
- устранение неполадок, качество печати
  - неоднородное качество печати 204
  - нечеткий контур изображений 202
  - низкое качество печати на прозрачных пленках 212
  - обрезанные изображения 202
  - печать выполняется с перекосом 207
  - печать тестовых страниц 201
  - повторяющиеся вертикальные линии 210
  - повторяющиеся горизонтальные линии 209
  - повторяющиеся дефекты 207
  - пустые страницы 201
  - пятна тонера 211
  - пятна тонера или серый фон 210
  - серый фон 203
  - слишком светлая печать 206
  - слишком темная печать 205
  - сплошные белые полосы 208
  - сплошные черные полосы 208
  - стирается тонер 211
  - страницы заполнены одним цветом 208
- устранение неполадок, печать
  - возникают незапланированные разрывы страниц 195
  - задания не распечатываются 192
  - многоязычные документы формата PDF не распечатываются 192
  - не работает функция связывания лотков 195
  - неверные поля 203
  - отложенные задания не распечатываются 193
  - ошибка при чтении с накопителя USB 192

печать задания выполняется медленнее, чем ожидалось 194  
печать на бумаге неподходящего типа 194  
печать с подачей из неподходящего лотка 194  
При печати больших заданий не выполняется разбор по копиям 195  
распечатываются ошибочные символы 194  
скручивание бумаги 204  
частые замятия бумаги 200  
устранение неполадок, подача бумаги  
замятая страница не распечатывается повторно 200  
сообщение продолжает отображаться после устранения замятия 200  
устранение неполадок, связанных с дополнительными устройствами принтера  
5-лотковый почтовый ящик 199  
брошюровщик StapleSmart 199  
дополнительное устройство не работает 196  
жесткий диск с адаптером 199  
карта памяти 199  
лотки для бумаги 197  
лоток на 2000 листов 197  
модуль флэш-памяти 199  
Порт внутренних решений 199  
раскладной выходной лоток 199  
раскладной выходной лоток большой емкости 199  
УП конвертов 198  
устройство двусторонней печати 198  
устранение неполадок, связанных с качеством печати  
неоднородное качество печати 204

нечеткий контур изображений 202  
низкое качество печати на прозрачных пленках 212  
обрезанные изображения 202  
печать выполняется с перекосом 207  
печать тестовых страниц 201  
повторяющиеся вертикальные линии 210  
повторяющиеся горизонтальные линии 209  
повторяющиеся дефекты 207  
пустые страницы 201  
пятна тонера 211  
пятна тонера или серый фон 210  
серый фон 203  
слишком светлая печать 206  
слишком темная печать 205  
сплошные белые полосы 208  
сплошные черные полосы 208  
стирается тонер 211  
страницы заполнены одним цветом 208  
устройства подачи, бумага установка 35  
устройство двусторонней печати установка 36  
утилизация директива WEEE 216  
продукция Lexmark 186

## Ф

фирменный бланк загрузка, лотки 56  
загрузка, лоток на 2000 листов 59  
загрузка, многоцелевое устройство подачи 63  
советы по использованию 79  
флэш-диск 85  
формат бумаги Universal параметр 54  
Форматирование диска x/y XX% 160

Форматирование флэш-памяти 161  
форматы бумаги поддерживаемые принтером 74

## Х

хранение бумага 74  
расходные материалы 181

## Ч

чистка корпус принтера 181  
Чтение накопителя USB 166

## Ш

Шестнадцатеричный дампов готов 161  
Шифрование диска x/y XX% 160

## Э

экономия расходных материалов 181  
электронная почта уведомление о застрявшей бумаге 189  
уведомление о необходимой бумаге 189  
уведомление о необходимости другой бумаги 189  
уведомление о низком уровне расходных материалов 189  
этикетки советы по использованию 80