



C925

Руководство пользователя

Ноябрь 2012 г.

www.lexmark.com

Тип(ы) машины:

5041

Модель(и):

030

Содержание

| | |
|---|-----------|
| Информация по технике безопасности..... | 6 |
| Знакомство с принтером..... | 8 |
| Благодарим за выбор данного принтера!..... | 8 |
| Поиск сведений о принтере..... | 8 |
| Выбор места для установки принтера..... | 9 |
| Конфигурации принтера..... | 10 |
| Панель управления принтера..... | 12 |
| Начальный экран..... | 13 |
| Начальный экран..... | 13 |
| Назначение кнопок сенсорного экрана..... | 14 |
| Установка и использование приложений начального экрана..... | 17 |
| Определение IP-адреса принтера..... | 17 |
| Доступ к встроенному веб-серверу..... | 17 |
| Включение приложений начального экрана..... | 18 |
| Экспорт и импорт конфигурации с помощью встроенного веб-сервера..... | 20 |
| Дополнительная настройка принтера..... | 21 |
| Установка внутренних дополнительных устройств..... | 21 |
| Установка дополнительных лотков..... | 37 |
| Подключение кабелей..... | 50 |
| Проверка настройки принтера..... | 50 |
| Установка программного обеспечения принтера..... | 51 |
| Настройка беспроводной печати..... | 53 |
| Установка принтера в сети Ethernet..... | 58 |
| Изменение параметров порта после установки нового сетевого порта ISP..... | 61 |
| Настройка последовательной печати..... | 63 |
| Уменьшение воздействия принтера на окружающую среду..... | 65 |
| Экономия бумаги и тонера..... | 65 |
| Экономия энергии..... | 66 |

| | |
|---|------------|
| Утилизация..... | 70 |
| Загрузка обычной и специальной бумаги..... | 72 |
| Настройка формата и типа бумаги..... | 72 |
| Загрузка бумаги в стандартный или дополнительный лоток на 550 листов..... | 72 |
| Загрузка многоцелевого устройства подачи..... | 77 |
| Связывание лотков и исключение лотков из цепочки связи..... | 80 |
| Инструкции по работе с обычной и специальной бумагой..... | 82 |
| Инструкции по использованию бумаги..... | 82 |
| Хранение бумаги..... | 85 |
| Поддерживаемые форматы, типы и плотность бумаги..... | 85 |
| Печать..... | 88 |
| Печать документа..... | 88 |
| Печать с флэш-диска..... | 89 |
| Печать специальных документов..... | 91 |
| Печать конфиденциальных и других отложенных заданий..... | 93 |
| Печать информационных страниц..... | 94 |
| Отмена задания на печать..... | 95 |
| Общие сведения о меню принтера..... | 97 |
| Список меню..... | 97 |
| Меню "Расходные материалы"..... | 98 |
| Меню "Бумага"..... | 100 |
| Меню "Отчеты"..... | 109 |
| Меню "Сеть/порты"..... | 110 |
| Меню "Безопасность"..... | 124 |
| Меню «Параметры»..... | 128 |
| меню «Справка»..... | 153 |
| Защита памяти перед перемещением принтера..... | 155 |
| Заявление об энергозависимости..... | 155 |
| Очистка энергозависимой памяти..... | 156 |
| Очистка энергонезависимой памяти..... | 156 |
| Очистка памяти жесткого диска принтера..... | 157 |
| Настройка шифрования жесткого диска принтера..... | 157 |

| | |
|--|------------|
| Обслуживание принтера..... | 159 |
| Чистка корпуса принтера..... | 159 |
| Чистка линз печатающей головки..... | 159 |
| Хранение расходных материалов..... | 162 |
| Проверка состояния расходных материалов..... | 162 |
| Заказ расходных материалов..... | 163 |
| Замена расходных материалов..... | 165 |
| Перемещение принтера..... | 171 |
| Администрирование..... | 172 |
| Поиск расширенной информации о сети и данных для администратора..... | 172 |
| Использование встроенного веб-сервера..... | 172 |
| Проверка виртуального дисплея..... | 172 |
| Проверка состояния принтера..... | 173 |
| Просмотр отчетов..... | 173 |
| Восстановление заводских настроек по умолчанию..... | 173 |
| Устранение замятий..... | 174 |
| Предотвращение замятия материалов для печати..... | 174 |
| Количество замятий и их местоположение..... | 175 |
| 200 Замятие бумаги..... | 176 |
| 201 Замятие бумаги..... | 177 |
| 203 Замятие бумаги..... | 178 |
| 230 Замятие бумаги..... | 179 |
| 231-239 Замятия бумаги..... | 179 |
| 24x Замятие бумаги..... | 180 |
| 250 Замятие бумаги..... | 182 |
| Поиск и устранение неисправностей..... | 183 |
| Если принтер не отвечает..... | 183 |
| Значение сообщений принтера..... | 183 |
| Устранение неполадок печати..... | 198 |
| Устранение неполадок приложений начального экрана..... | 202 |
| Устранение неполадок дополнительных устройств..... | 203 |
| Устранение неполадок подачи бумаги..... | 206 |
| Устранение неполадок, связанных с качеством печати..... | 207 |


| | |
|--|------------|
| Устранение неполадок с качеством цветной печати..... | 220 |
| Встроенный веб-сервер не открывается..... | 224 |
| Обращение в службу технической поддержки..... | 224 |
| Примечания..... | 226 |
| Сведения о продукте..... | 226 |
| Примечание к изданию..... | 226 |
| Энергопотребление..... | 230 |


Информация по технике безопасности


Подключайте кабель питания к легкодоступной и надежно заземленной сетевой розетке, расположенной рядом с изделием.


Запрещается устанавливать и использовать данное устройство рядом с водой или в местах с высокой влажностью.

Процесс печати в данном изделии связан с нагреванием материала для печати, что может привести к выделению из материала вредных веществ. Во избежание опасных последствий изучите раздел руководства, содержащий рекомендации по выбору материалов для печати.

 **ВНИМАНИЕ-ВОЗМОЖНОСТЬ ТРАВМЫ:** Литиевая батарейка в данном устройстве не подлежит замене. При неправильном выполнении замены существует опасность взрыва литиевой батарейки. Не перезаряжайте, не разбирайте и не сжигайте литиевую батарейку. Утилизируйте использованные литиевые батарейки в соответствии с указаниями изготовителя батарейки или местными предписаниями.

 **ВНИМАНИЕ-ГОРЯЧАЯ ПОВЕРХНОСТЬ:** Возможен нагрев внутри принтера. Для уменьшения опасности получения травмы из-за горячего компонента дождитесь остывания поверхности перед тем, как до неё дотронуться.


 **ВНИМАНИЕ-ВОЗМОЖНОСТЬ ТРАВМЫ:** Принтер весит более 18 кг, поэтому для его безопасного перемещения требуется не менее двух человек.

 **ВНИМАНИЕ-ВОЗМОЖНОСТЬ ТРАВМЫ:** Прежде чем перемещать принтер, во избежание травм и повреждений принтера выполняйте следующие указания.


- Выключите принтер с помощью переключателя питания и отсоедините кабель питания от розетки электросети.
- Перед перемещением принтера отсоедините от него все кабели.
- Снимите принтер с дополнительного устройства подачи и отложите в сторону. Не пытайтесь поднимать принтер вместе с устройством подачи.

Примечание. Для снятия принтера с дополнительного устройства подачи поднимайте его за выемки для рук с обеих сторон принтера.






Используйте кабель питания, входящий в комплект поставки данного продукта или одобренный изготовителем.

 **ВНИМАНИЕ-ОПАСНОСТЬ ПОРАЖЕНИЯ ТОКОМ:** Убедитесь в том, что все внешние подключения (например подключение сети Ethernet или телефона) установлены правильно с использованием соответствующих портов.

Это устройство разработано, проверено и признано соответствующим строгим международным стандартам при использовании определенных компонентов данного изготовителя. Обеспечивающие безопасность конструктивные особенности некоторых деталей не всегда являются очевидными. Изготовитель не несет ответственности за последствия применения других запасных частей.

 **ВНИМАНИЕ-ВОЗМОЖНОСТЬ ТРАВМЫ:** Не скручивайте, не сгибайте, не ударяйте и не ставьте тяжелые предметы на кабель питания. Не подвергайте кабель питания нагрузке и не допускайте его перетирания. Не заземляйте кабель питания между предметами мебели и стенами. В противном случае возможно возгорание или поражение электрическим током. Регулярно проверяйте кабель питания на наличие признаков подобных проблем. Перед осмотром отключайте кабель питания от электрической розетки.

Обслуживание и ремонт, не описанные в документации пользователя, должны производиться опытным специалистом.

-  **ВНИМАНИЕ-ОПАСНОСТЬ ПОРАЖЕНИЯ ТОКОМ:** Во избежание поражения электрическим током при чистке корпуса принтера, прежде чем продолжить, отсоедините кабель питания от электророзетки и отсоедините все кабели принтера.
-  **ВНИМАНИЕ-ОПАСНОСТЬ ПОРАЖЕНИЯ ТОКОМ:** Не устанавливайте устройство, не работайте с факсом и не выполняйте никаких электрических или кабельных соединений (питания или телефонной линии) во время грозы.
-  **ВНИМАНИЕ-ОПАСНОСТЬ ОПРОКИДЫВАНИЯ:** Для напольной конфигурации требуются дополнительные подставки для устойчивости. При использовании лотка большой емкости, устройства двусторонней печати и одного или нескольких дополнительных устройств подачи необходимо установить подставку для принтера или основание принтера. Дополнительная мебель может потребоваться также для многофункционального принтера (МФП) с функциями сканирования, копирования и факсимильной передачи. Дополнительные сведения см. на веб-узле по адресу: www.lexmark.com/multifunctionprinters.
-  **ВНИМАНИЕ-ВОЗМОЖНОСТЬ ТРАВМЫ:** Во избежание неполадок оборудования, загружайте каждое устройство подачи или лоток по отдельности. Остальные устройства подачи или лотки держите закрытыми.
-  **ВНИМАНИЕ-ОПАСНОСТЬ ПОРАЖЕНИЯ ТОКОМ:** Если доступ к системной плате или установка дополнительного устройства или модулей памяти производится после настройки принтера, выключите принтер и отсоедините кабель питания из розетки, прежде чем продолжить. Если к принтеру подключены другие устройства, отключите их, а также отсоедините кабели, идущие к принтеру.

СОХРАНИТЕ ЭТИ ИНСТРУКЦИИ.

Знакомство с принтером

Благодарим за выбор данного принтера!


Мы много работали, чтобы он отвечал вашим потребностям.

Чтобы немедленно начать использование нового принтера, используйте указания по установке, прилагаемые к принтеру, а затем пролистайте *руководство пользователя*, чтобы узнать, как выполнять основные операции. Чтобы максимально использовать возможности принтера, внимательно прочтите *руководство пользователя* и проверьте наличие последних обновлений на нашем веб-узле.


Мы стремимся сделать наши принтеры максимально производительными и полезными и удобными для пользователей. Если все же возникнут проблемы, то один из наших квалифицированных специалистов по поддержке будет раз быстро помочь их разрешить. Если вы считаете, что мы могли что-то сделать лучше, то дайте нам знать. В конечном итоге то, что мы делаем, мы делаем для вас, и ваши предложения помогут нам работать лучше.

Поиск сведений о принтере

| Какую информацию требуется найти? | Рекомендации по поиску |
|--|--|
| Указания по первоначальной установке. <ul style="list-style-type: none"> • Подключение принтера • Установка программного обеспечения принтера | Документация по установке — документацию по установке, которая прилагается к принтеру, также можно загрузить с веб-сайта http://support.lexmark.com . |
| Дополнительные инструкции по установке и указания по использованию принтера: <ul style="list-style-type: none"> • Выбор и хранение бумаги и специальной бумаги • Загрузка бумаги • Настройка параметров принтера • Просмотр и печать документов и фотографий • Установка и использование программного обеспечения принтера • Настройка принтера в сети • Уход и обслуживание принтера • Поиск и устранение неполадок | <i>Руководство пользователя</i> и <i>Краткое справочное руководство</i> — руководства доступны на компакт-диске с программным обеспечением и документацией. Для получения дополнительных сведений см. http://support.lexmark.com . |

| Какую информацию требуется найти? | Рекомендации по поиску |
|---|---|
| <p>Инструкции:</p> <ul style="list-style-type: none"> • Подключение принтера к сети Ethernet • Устранение проблем подключения принтера | <p><i>Руководство по работе в сети.</i> Откройте компакт-диск с программным обеспечением и документацией и в папке «Публикации» найдите раздел <i>Документация к принтеру и программному обеспечению.</i> Из списка публикаций выберите ссылку Руководство по работе в сети.</p> |
| <p>Справка по использованию программного обеспечения принтера</p> | <p>Справка Windows или Mac - откройте программу принтера, а затем выберите Справка.</p> <p>Щелкните  для просмотра контекстной справки.</p> <p>Примечания.</p> <ul style="list-style-type: none"> • Справка по программе устанавливается автоматически вместе с программным обеспечением принтера. • Программное обеспечение принтера находится в программной папке принтера или на рабочем столе, в зависимости от операционной системы. |
| <p>Самая последняя вспомогательная информация, обновления и поддержка клиентов.</p> <ul style="list-style-type: none"> • Документация • Файлы драйверов для загрузки • Поддержка путем общения через Интернет • Поддержка по электронной почте • поддержка голосовой связи | <p>Веб-сайт Службы поддержки Lexmark — http://support.lexmark.com</p> <p>Примечание. Выберите страну или регион, а затем выберите продукт для просмотра соответствующего веб-узла поддержки.</p> <p>Номера телефонов поддержки и часы работы в вашей стране или регионе можно найти на веб-сайте поддержки или на печатной гарантии, прилагаемой к принтеру.</p> <p>Укажите следующие сведения (которые имеются в чеке продавца и на задней панели принтера) и будьте готовы предоставить их при обращении в службу поддержки. Эти сведения помогут быстрее ответить на вопрос:</p> <ul style="list-style-type: none"> • Код типа механизма • Серийный номер • Дата покупки • Магазин, где был приобретен принтер |
| <p>Сведения о гарантии</p> | <p>Сведения о гарантии отличаются в зависимости от страны или региона:</p> <ul style="list-style-type: none"> • В США — см. Заявление об ограниченной гарантии, прилагаемое к принтеру, или веб-сайт http://support.lexmark.com. • В других странах и регионах — см. печатную документацию по гарантийным обязательствам из комплекта поставки сканера. |

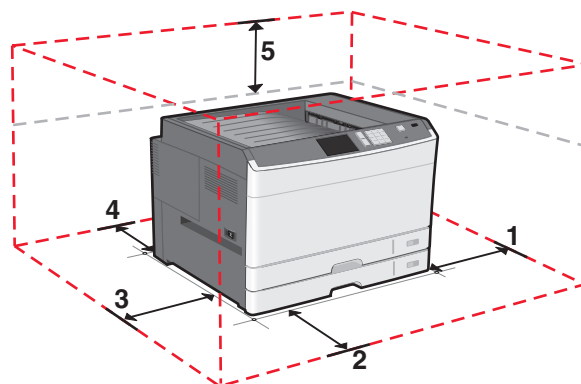
Выбор места для установки принтера

 **ВНИМАНИЕ-ВОЗМОЖНОСТЬ ТРАВМЫ:** Принтер весит более 18 кг (40 фунтов), для его безопасного перемещения требуется не менее двух тренированных человек.

При выборе места для установки принтера оставьте достаточно пространство для открывания лотков, крышек и дверец. Если планируется установить дополнительные устройства, предусмотрите также место и для них. Обязательно:

- Установите принтер рядом со стеной розеткой.
- Убедитесь в том, что циркуляция воздуха в помещении соответствует последней редакции стандарта ASHRAE 62 или стандарта технического комитета 156.
- Подготовьте ровную, прочную и устойчивую поверхность.

- Держите принтер:
 - Вдали от прямых воздушных потоков от кондиционеров, обогревателей и вентиляторов
 - В местах, где не наблюдается большая влажность, колебания температуры, а также попадание прямых солнечных лучей
 - Чистом сухом непыльном месте
- Вокруг принтера необходимо обеспечить пространство со следующими рекомендуемыми параметрами для обеспечения надлежащей вентиляции:

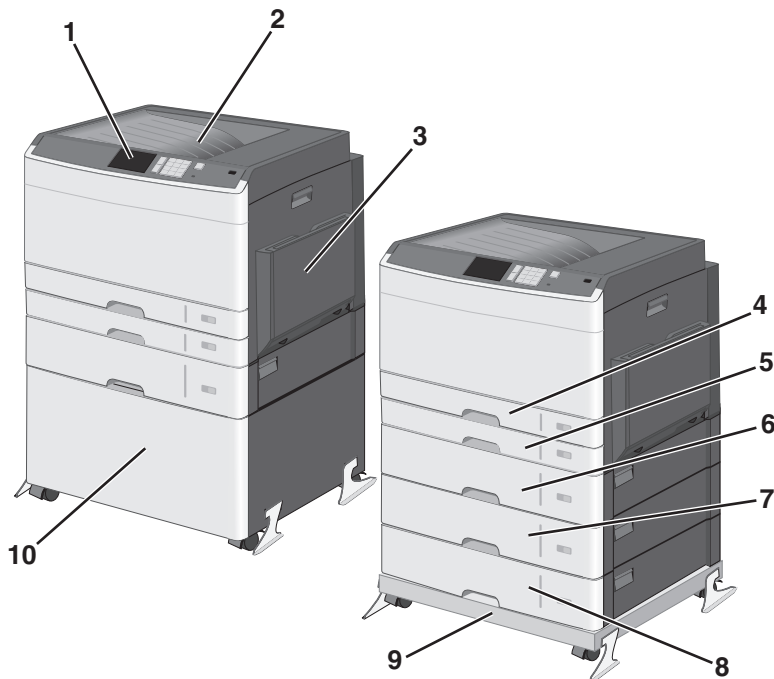


| | |
|---|-----------------------|
| 1 | 385 мм (15,16 дюйма) |
| 2 | 609.6 мм (24,0 дюйма) |
| 3 | 100 мм (3,94 дюйма) |
| 4 | 100 мм (3,94 дюйма) |
| 5 | 100 мм (3,94 дюйма) |

Конфигурации принтера

Примечания.

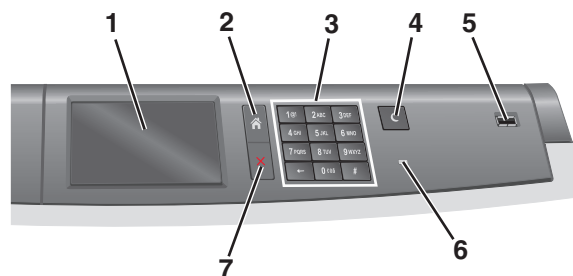
- Подставка для принтера представляет собой корпус, который можно преобразовывать в подставку с колесиками.
- При использовании с подставкой для принтера принтер поддерживает только один дополнительный лоток на 550 листов.
- При использовании с подставкой с колесиками принтер поддерживает до трех дополнительных лотков на 550 листов.



| | |
|-----|--|
| 1 | Панель управления принтера |
| 2 | Стандартный выходной лоток |
| 3 | Многоцелевое устройство подачи |
| 4 | Стандартный лоток на 150 листов |
| 5 | Стандартный лоток на 250 листов |
| 6-8 | Дополнительный лоток на 550 листов |
| 9 | Подставка с колесиками (преобразованная из подставки для принтера) |
| 10 | Подставка для принтера |

⚠ ВНИМАНИЕ-ОПАСНОСТЬ ОПРОКИДЫВАНИЯ: Для устанавливаемых на полу конфигураций требуются дополнительные принадлежности в целях обеспечения устойчивости. При использовании лотка большой емкости, устройства двусторонней печати и одного или нескольких дополнительных устройств подачи необходимо установить подставку для принтера или основание принтера. При покупке multifunction принтера с функциями сканирования, копирования и факсов могут потребоваться дополнительные принадлежности. Для получения дополнительных сведений см. раздел www.lexmark.com/multifunctionprinters.

Панель управления принтера



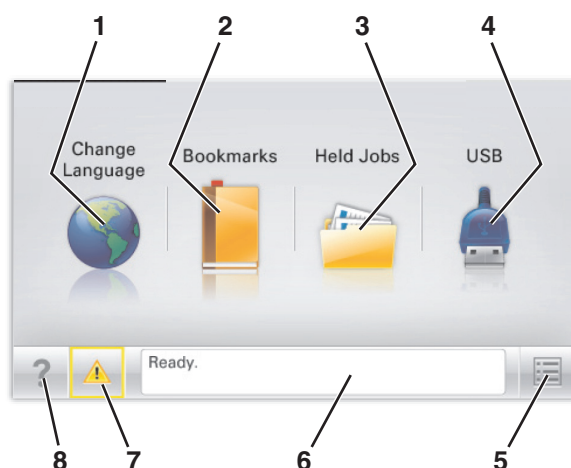
| Элемент | | Описание |
|---------|--------------------|--|
| 1 | Отображать | Отображает состояние принтера |
| 2 | Начальный экран | Позволяет перейти обратно в начальный экран |
| 3 | Клавиатура | Позволяет вводить цифры, буквы или символы |
| 4 | Спящий режим | Позволяет перевести принтер в спящий режим Примечание. При касании экрана или нажатии любых кнопок принтер выйдет из спящего режима. |
| 5 | Порт USB | Позволяет подключить флеш-диск USB к принтеру Примечание. Флеш-диски поддерживает только порт USB на передней панели принтера. |
| 6 | Световой индикатор | <ul style="list-style-type: none"> • Не горит – принтер выключен. • Мигает зеленым цветом – принтер прогревается, обрабатывает данные или печатает. • Постоянно горит зеленым цветом – принтер включен, но не активен. • Постоянно горит красным цветом – требуется вмешательство оператора. • Горит желтым цветом – принтер переходит в спящий режим или режим гибернации. |
| 7 | Стоп/Отмена | Служит для остановки всех операций, выполняемых на принтере. Примечание. После отображения на дисплее надписи Остановлен отображается список возможных вариантов. |

Начальный экран

Начальный экран

При включении принтера отображается основной экран, который также называется начальным экраном. Кнопки и значки на начальном экране позволяют инициировать различные действия.

Примечание. В зависимости от параметров настройки начального экрана, выполненной администратором настройки и активных встроенных решений, формы начального экрана, значков и кнопок могут отличаться.



| Нажмите | Назначение |
|---------|---|
| 1 | Изменить язык Изменение основного языка принтера. |
| 2 | Закладки Создание, упорядочивание и сохранение набора закладок (URL-адресов) в виде дерева папок и набора ссылок на файлы. Примечание. Вид дерева не включает закладки, созданные в меню Формы и избранное , и те из дерева, которые нельзя использовать в меню Формы и избранное . |
| 3 | Отложенные задания Отображение всех отложенных заданий на данный момент. |
| 4 | USB или накопитель USB Просмотр, выбор или печать фотографий и документов с флеш-диска. Примечание. Этот значок отображается при возврате на начальный экран, только когда к принтеру подсоединена карта памяти или флеш-диск. |
| 5 | Меню Доступ к меню принтера. Примечание. Эти меню доступны только в том случае, если принтер находится в состоянии Готов . |
| 6 | Строка сообщений о состоянии <ul style="list-style-type: none"> • Отображение текущего состояния принтера, например Готов или Занят. • Отображение состояния принтера, например Нет термоблока или Заканчивается тонер. • Отображение сообщений о необходимости вмешательства пользователя и инструкций относительно необходимых действий. |

| Нажмите | | Назначение |
|---------|-------------------------------|---|
| 7 | Состояние/Расходные материалы | <ul style="list-style-type: none"> Отображение предупреждения или сообщения об ошибке каждый раз, когда требуется вмешательство пользователя для продолжения обработки задания на принтере. Перейдите на экран сообщений для получения дополнительных сведений, в том числе о том, как его закрыть. |
| 8 | Советы | Доступ к контекстной справке на сенсорном экране. |

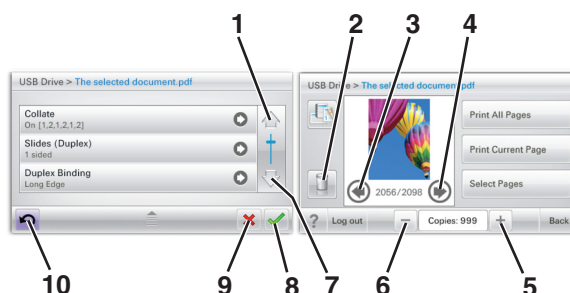
Она также может отображаться на начальном экране:



| Нажмите | Назначение |
|--------------------------|--|
| Поиск отложенных заданий | Поиск отложенных заданий на данный момент. |








Назначение кнопок сенсорного экрана

Примечание. Доступные на начальном экране элементы, значки и кнопки могут отличаться в зависимости от параметров настройки экрана, административной настройки и активных встроенных решений.

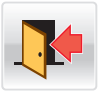

Пример сенсорного экрана





| | Нажмите | Назначение |
|---|---|----------------------------|
| 1 | Стрелка вверх  | Прокрутка вверх. |
| 2 | Удаление папки  | Удаление выбранного файла. |
| 3 | Стрелка влево  | Прокрутка влево. |

| | Нажмите | Назначение |
|----|---|---|
| 4 | Стрелка вправо  | Прокрутка вправо. |
| 5 | Прокрутка вправо для увеличения значения  | Прокрутка к следующему значению по возрастанию. |
| 6 | Прокрутка влево для уменьшения значения  | Прокрутка к следующему значению по убыванию. |
| 7 | Стрелка вниз  | Прокрутка вниз. |
| 8 | Принять  | Сохранение параметра. |
| 9 | Отмена  | <ul style="list-style-type: none"> Отмена действия или выбора. Переход на предыдущий экран. |
| 10 | Задний  | Возврат на предыдущий экран. |

Остальные кнопки сенсорного экрана

| Нажмите | Назначение |
|--|---|
| Выход  | Выход из текущего экрана на основной экран. |
| Переключатель  | Выбор или отмена выбора элемента. |

Функции

| Функция | Описание |
|---|--|
| Линия окончания меню: <u>Меню</u> > <u>Параметры</u> > <u>Параметры печати</u> > Число копий | <p>В верхней части каждого экрана находится цепочка меню. Эта функция показывает путь, который ведет к текущему пункту меню. Она указывает точное местоположение в системе меню.</p> <p>Выражение "Число копий" не подчеркнуто, поскольку оно соответствует текущему экрану. Если нажать подчеркнутое слово на экране "Число копий" до настройки и сохранения значения числа копий, то выбранное значение не сохраняется и не становится пользовательской настройкой по умолчанию.</p> |
| Сообщение о необходимости вмешательства пользователя  | Если сообщение о необходимости вмешательства пользователя связано с функцией, отображается этот значок и индикатор мигает красным. |
| Предупреждение  | Если возникло состояние ошибки, отображается этот значок. |

Установка и использование приложений начального экрана

Примечания.

- Внешний вид начального экрана, значков и кнопок может варьироваться в зависимости от параметров пользовательской настройки начального экрана, настроек администратора и активных встроенных приложений. Некоторые приложения поддерживаются только определенными моделями принтеров.
- В продаже могут быть доступны дополнительные решения и приложения.

Определение IP-адреса принтера

Примечание. Если принтер подключен к сети или к серверу печати.

Определить IP-адрес принтера можно следующим способом:

- В левом верхнем углу начального экрана принтера.
- В разделе «TCP/IP» меню «Сеть/порты».
- Путем печати страницы настройки сети или параметров меню и поиска раздела «TCP/IP».

Примечание. IP-адрес отображается в виде четырех наборов цифр, разделенных точками, например 123.123.123.123.

Доступ к встроенному веб-серверу

Встроенный веб-сервер – это веб-страница принтера, позволяющая просматривать и дистанционно настраивать параметры принтера, даже если вы не находитесь поблизости от него.

1 Получение IP-адреса принтера.

- На начальном экране панели управления принтера
- В разделе «TCP/IP» меню «Сеть/порты»
- Путем печати страницы настройки сети или параметров меню и поиска раздела «TCP/IP»

Примечание. IP-адрес отображается в виде четырех наборов цифр, разделенных точками, например 123.123.123.123.

2 Откройте веб-браузер и в поле адреса введите IP-адрес принтера.

3 Нажмите клавишу **Enter**.

Примечание. Если используется прокси-сервер, временно отключите его, чтобы обеспечить правильную загрузку веб-страницы.


Отображение или скрытие значков на начальном экране

- 1 На встроенном веб-сервере щелкните **Параметры > Общие параметры > Настройка начального экрана**.
Появится список основных функций принтера.
- 2 Установите флажки напротив значков, которые должны отображаться на начальном экране принтера.
Неотмеченные позиции скрыты.
- 3 Нажмите кнопку **Отправить**.


Включение приложений начального экрана

Чтобы получить дополнительную информацию о настройке и использовании приложений начального экрана, посетите веб-узел Lexmark по адресу <http://support.lexmark.com>.


Экран ожидания и фон

| Значок | Описание |
|---|---|
|  | <p>Приложение дает возможность настраивать экран ожидания и фон начального экрана принтера.</p> |

Чтобы изменить фон начального экрана принтера с помощью панели управления принтера, выполните приведенные ниже действия.

- 1 На начальном экране выберите:
Изменить фон > выберите фон для использования
- 2 Коснитесь .

Формы и избранное


| Значок | Описание |
|---|--|
|  | <p>Приложение помогает упростить и ускорить рабочий процесс, позволяя быстро находить и распечатывать часто используемые онлайн-формы непосредственно с начального экрана. Например, вы можете распечатать самую новую версию формы в нужный момент. Таким образом, отпадает необходимость хранить формы для печати, которые могут устаревать.</p> <p>Примечание. Необходимо предоставить принтеру разрешение на доступ к сетевой папке, FTP-сайту или веб-узлу, на котором сохранена закладка. На компьютере, на котором находится закладка, воспользуйтесь параметрами совместного доступа, безопасности и брандмауэра, чтобы предоставить принтеру разрешение, по крайней мере, на <i>чтение</i>. Информацию см. в документации, идущей в комплекте с операционной системой.</p> |

Чтобы настроить "Формы и избранное", выполните такие действия:


- 1 На встроенном веб-сервере щелкните **Параметры > Устройства > Решения (eSF) > Формы и избранное**.
- 2 Выберите закладки и измените параметры.
- 3 Нажмите кнопку **Применить**.

Чтобы воспользоваться приложением, коснитесь **Формы и избранное** на начальном экране, а потом перейдите к категориям форм или выполните поиск форм на основе номера формы, названия или описания.

Параметры экономичного режима

| Значок | Описание |
|---|---|
|  | <p>Приложение дает возможность легко управлять потреблением энергии, уровнем шума, уровнем тонера и параметрами потребления бумаги для уменьшения вредного воздействия на окружающую среду вашего принтера.</p> |

Демозал

| Значок | Описание |
|---|---|
|  | <p>Приложение дает возможность создавать и отображать собственный показ слайдов на сенсорном экране вашего принтера. Вы можете выбрать длительность показа каждого слайда. Изображения можно загрузить с флеш-диска или с помощью встроенного веб-сервера принтера.</p> |

Удаленная панель управления

Это приложение отображает панель управления вашего принтера на экране компьютера и дает возможность взаимодействовать с ней, даже вдали от принтера. На экране компьютера вы можете проверять состояние принтера, запускать выполнение остановленных заданий на печать, создавать закладки и выполнять другие задачи, которые обычно выполняются при непосредственном контакте с принтером.

Чтобы включить удаленную панель управления, выполните такие действия:

- 1 На встроенном веб-сервере щелкните **Параметры > Устройства > Решения (eSF) > Удаленная панель управления**.
- 2 Установите флажок **Включено** и измените параметры.
- 3 Нажмите кнопку **Применить**.

Чтобы воспользоваться удаленной панелью управления через встроенный веб-сервер, щелкните **Приложения > Удаленная панель управления > Запустить приложение VNC**.

Экспорт и импорт конфигурации с помощью встроенного веб-сервера

Параметры конфигурации можно экспортировать в текстовый файл, который затем можно импортировать и использовать на одном или нескольких принтерах.

Экспорт конфигурации

- 1 На встроенном веб-сервере выберите **Параметры** или **Конфигурация**.
- 2 Выберите **Решения устройства > Решения (eSF)** или нажмите **Встроенные решения**.
- 3 В списке установленных решений выберите название приложения, которое необходимо настроить.
- 4 Щелкните **Настройка > Экспорт**.
- 5 Следуйте инструкциям на экране компьютера, чтобы сохранить файл настройки, а затем введите уникальное имя файла или используйте имя по умолчанию.

Примечание. В случае возникновения ошибки **Переполнение памяти JVM** повторите операцию экспорта, пока не будет сохранен файл параметров.


Импорт конфигурации

- 1 На встроенном веб-сервере выберите **Параметры** или **Конфигурация**.
- 2 Выберите **Решения устройства > Решения (eSF)** или нажмите **Встроенные решения**.
- 3 В списке установленных решений выберите название приложения, которое необходимо настроить.
- 4 Щелкните **Настройка > Импорт**.
- 5 Найдите сохраненный файл конфигурации и загрузите его или откройте в окне предварительного просмотра.

Примечание. При возникновении тайм-аута и отображении пустого экрана, обновите браузер, а затем нажмите кнопку **Применить**.

Дополнительная настройка принтера

Установка внутренних дополнительных устройств

 **ВНИМАНИЕ-ОПАСНОСТЬ ПОРАЖЕНИЯ ТОКОМ:** Если доступ к системной плате, установка дополнительного оборудования или устройств памяти производится после настройки принтера, прежде чем продолжить, выключите принтер и отсоедините кабель питания от розетки. Если к принтеру подключены другие устройства, отключите их, а также отсоедините кабели, идущие к принтеру.

Имеющиеся внутренние дополнительные устройства

- карты памяти
 - память принтера
 - Флэш-память
 - Шрифты
- платы с микропрограммным обеспечением
 - Штрихкод
 - PrintCryption™
- Жесткий диск принтера
- Порты внутренних решений Lexmark™ (ISP)
 - Последовательный порт ISP RS-232-C
 - Параллельный порт ISP 1284-B
 - Беспроводной порт ISP MarkNet™ N8250 802.11 b/g/n
 - Волоконно-оптический порт ISP MarkNet N8130 10/100
 - Порт Ethernet MarkNet N8120 10/100/1000

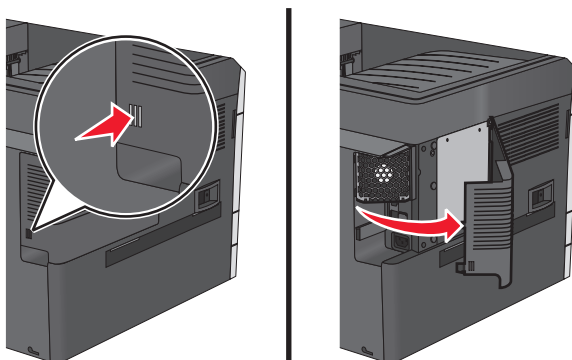
Примечание. Для поддержки ISP требуется дополнительный комплект.

Доступ к системной плате

⚠ ВНИМАНИЕ-ОПАСНОСТЬ ПОРАЖЕНИЯ ТОКОМ: Если доступ к системной плате или установка дополнительного устройства или модулей памяти производится после настройки принтера, прежде чем продолжить, выключите принтер и отсоедините кабель питания из розетки. Если к принтеру подключены другие устройства, отключите их, а также отсоедините кабели, идущие к принтеру.

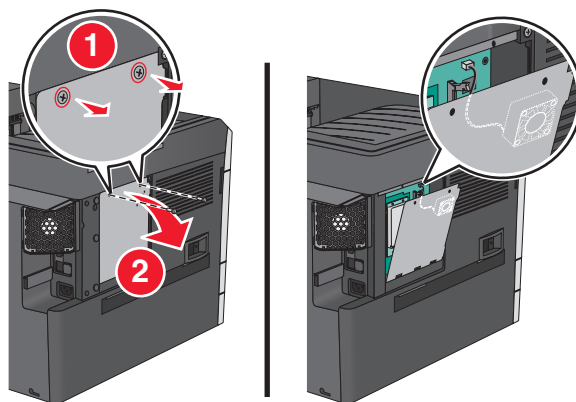
Примечание. Для этой операции требуется шлицевая отвертка.

1 Снимите крышку.



2 Поверните винты на металлической панели против часовой стрелки, чтобы их ослабить, а затем потяните панель вниз.

Примечание. Удалите два винта, выделенные на рисунке.



Примечание. Не отсоединяйте кабель вентилятора, если это не требуется.

3 Найдите соответствующие разъемы, используя следующий рисунок.

ПРЕДУПРЕЖДЕНИЕ. Возможность повреждения: Электронные компоненты системной платы быстро выходят из строя под воздействием статического электричества. Прежде чем прикоснуться к какому-либо электронному компоненту системной платы или разъему, дотроньтесь рукой до какой-нибудь металлической детали принтера.

| | |
|---|---------------------------|
| 1 | Разъем кабеля вентилятора |
| 2 | Разъем модулей памяти |

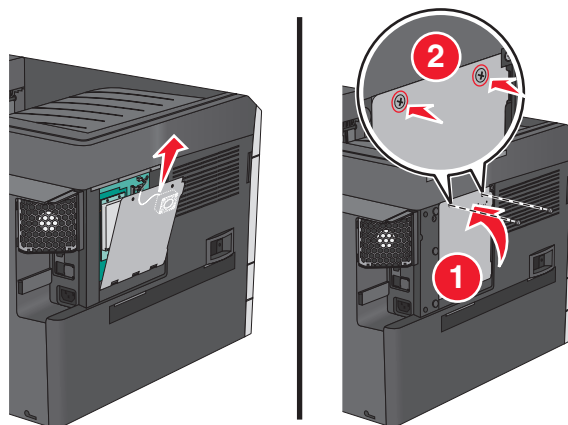
| | |
|---|--|
| 3 | Разъемы для модулей флеш-памяти и плат с микропрограммным обеспечением |
| 4 | Разъем ISP |
| 5 | Разъем жесткого диска |

4 Повторно подсоедините металлическую панель.

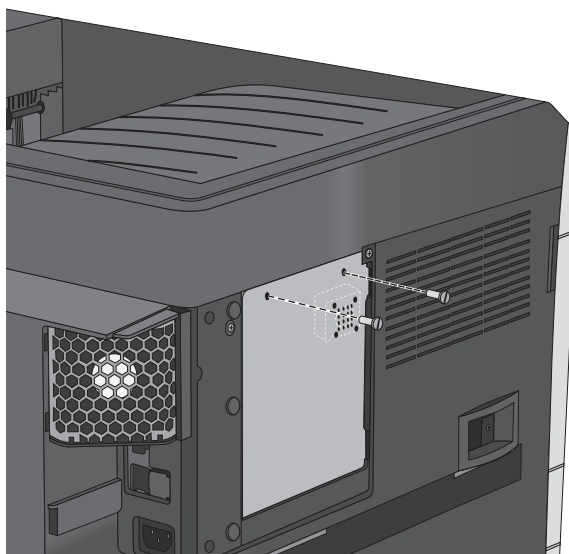
Примечание. Перед установкой металлической панели убедитесь в том, что кабель вентилятора подсоединен к соответствующему разъему.

ПРЕДУПРЕЖДЕНИЕ. Возможность повреждения: Электронные компоненты системной платы быстро выходят из строя под воздействием статического электричества. Прежде чем прикоснуться к какому-либо электронному компоненту системной платы или разъему, дотроньтесь рукой до какой-нибудь металлической детали принтера.

а Поднимите и повторно подсоедините металлическую панель.



б Поверните винты на металлической панели по часовой стрелке.



5 Прикрепите крышку на место.

Установка модуля памяти

⚠ ВНИМАНИЕ-ОПАСНОСТЬ ПОРАЖЕНИЯ ТОКОМ: Если доступ к системной плате или установка дополнительного устройства или модулей памяти производится после настройки принтера, прежде чем продолжить, выключите принтер и отсоедините кабель питания из розетки. Если к принтеру подключены другие устройства, отключите их, а также отсоедините кабели, идущие к принтеру.

ПРЕДУПРЕЖДЕНИЕ. Возможность повреждения: Электронные компоненты системной платы быстро выходят из строя под воздействием статического электричества. Прежде чем прикоснуться к какому-либо электронному компоненту системной платы или разъему, дотроньтесь рукой до какой-нибудь металлической детали принтера.

Можно отдельно приобрести дополнительную карту памяти и установить ее на системной плате.

1 Обеспечьте доступ к системной плате.

Для получения дополнительной информации см. раздел «Доступ к системной плате» на стр. 22.

Примечания.

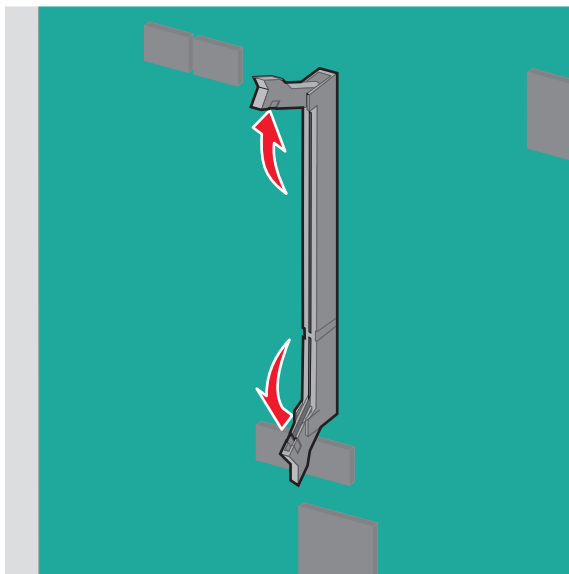
- Для этой операции требуется шлицевая отвертка.
- Не отсоединяйте кабель вентилятора после открытия металлической панели.

Примечание.

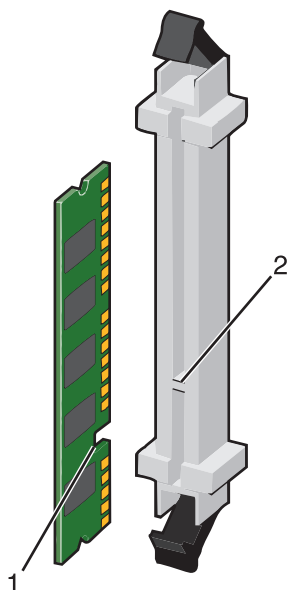
2 Распакуйте модуль памяти.

Примечание. Не прикасайтесь к контактам разъема, расположенным вдоль края модуля.

3 На системной плате откройте фиксаторы разъема карты памяти.

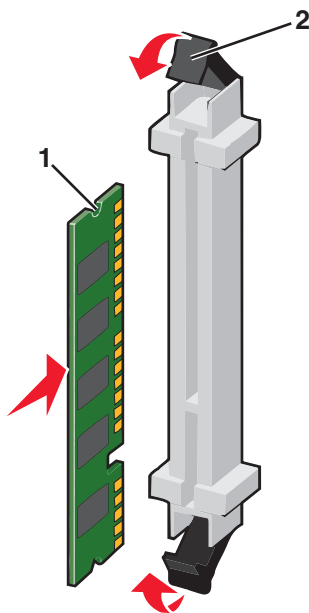


4 Совместите пазы на карты памяти с выступами на разъеме.



| | |
|---|--------|
| 1 | Выемка |
| 2 | Выступ |

5 Вставьте плату памяти прямо в разъем до щелчка.



6 Прикрепите на место крышку системной платы.

Установка флеш-памяти или платы с микропрограммой

На системной плате имеется два разъема для установки дополнительной карты флеш-памяти или платы с микропрограммным обеспечением. Возможна установка лишь одной платы каждого типа, однако разъемы подходят для обоих типов.

⚠ ВНИМАНИЕ-ОПАСНОСТЬ ПОРАЖЕНИЯ ТОКОМ: Если доступ к системной плате или установка дополнительного устройства или модулей памяти производится после настройки принтера, прежде чем продолжить, выключите принтер и отсоедините кабель питания из розетки. Если к принтеру подключены другие устройства, отключите их, а также отсоедините кабели, идущие к принтеру.

ПРЕДУПРЕЖДЕНИЕ. Возможность повреждения: Электронные компоненты системной платы быстро выходят из строя под воздействием статического электричества. Прежде чем прикоснуться к какому-либо электронному компоненту системной платы или разъему, дотроньтесь рукой до какой-нибудь металлической детали принтера.

1 Обеспечьте доступ к системной плате.

Для получения дополнительной информации см. раздел «Доступ к системной плате» на стр. 22.

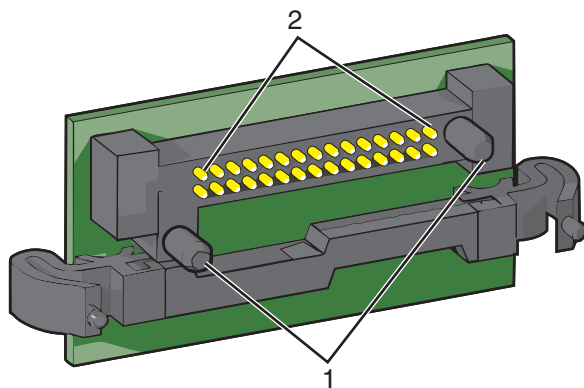
Примечания.

- Для этой операции требуется шлицевая отвертка.
- Не отсоединяйте кабель вентилятора после открытия металлической панели.

2 Извлеките плату из упаковки.

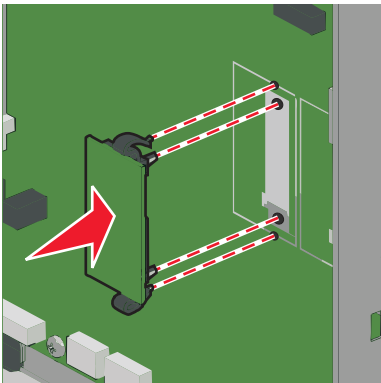
Примечание. Не прикасайтесь к контактам разъема, расположенным вдоль края модуля.

3 Возьмите плату за края и совместите пластмассовые штыри платы с отверстиями в системной плате.



| | |
|---|----------------------|
| 1 | Пластмассовые штифты |
| 2 | Металлические штифты |

4 Плотно вставьте плату в разъем.



Примечания.

- Разъем платы микропрограммного обеспечения должен соприкасаться с системной платой по всей длине и располагаться в одной плоскости с ней.
- Будьте осторожны, чтобы не повредить разъемы.

5 Прикрепите на место крышку системной платы.

Установка порта внутренних решений

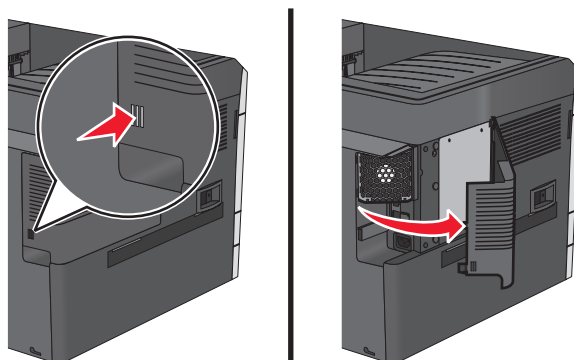
Системная плата поддерживает один дополнительный порт внутренних решений Lexmark (ISP).

Примечание. Для этой операции требуется шлицевая отвертка.

⚠ ВНИМАНИЕ-ОПАСНОСТЬ ПОРАЖЕНИЯ ТОКОМ: Если доступ к системной плате или установка дополнительного устройства или модулей памяти производится после настройки принтера, прежде чем продолжить, выключите принтер и отсоедините кабель питания из розетки. Если к принтеру подключены другие устройства, отключите их, а также отсоедините кабели, идущие к принтеру.

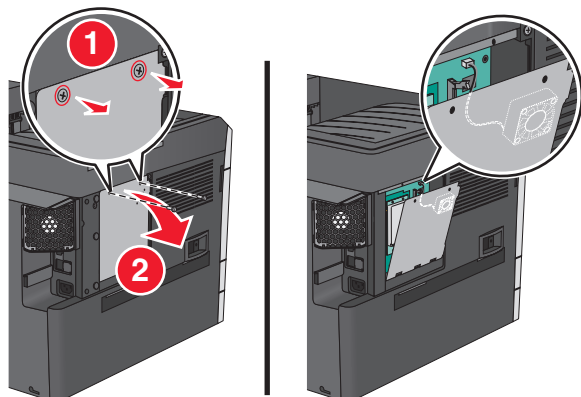
ПРЕДУПРЕЖДЕНИЕ. Возможность повреждения: Электронные компоненты системной платы быстро выходят из строя под воздействием статического электричества. Прежде чем прикоснуться к какому-либо электронному компоненту системной платы или разъему, дотроньтесь рукой до какой-нибудь металлической детали принтера.

1 Снимите крышку.

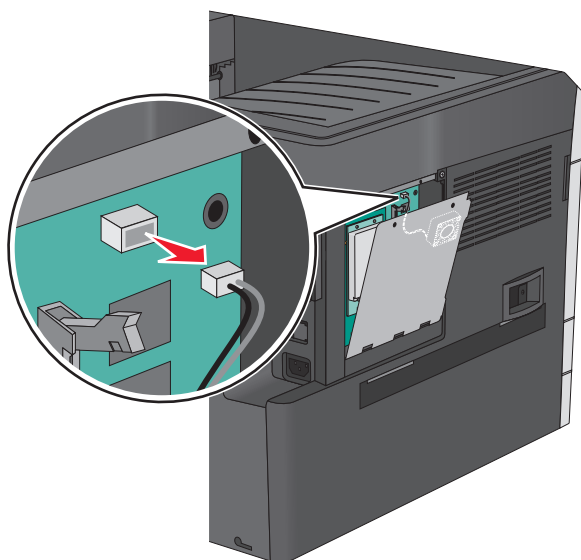


2 Поверните винты на металлической панели против часовой стрелки, чтобы их ослабить, а затем потяните панель вниз.

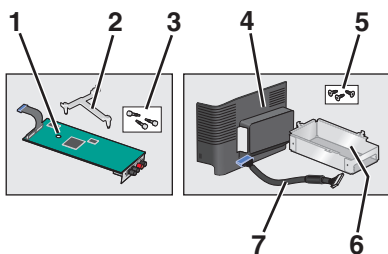
Примечание. Удалите два винта, выделенные на рисунке.



3 Отсоедините кабель вентилятора от его разъема на системной плате.



4 Распакуйте порт ISP и комплект для установки.

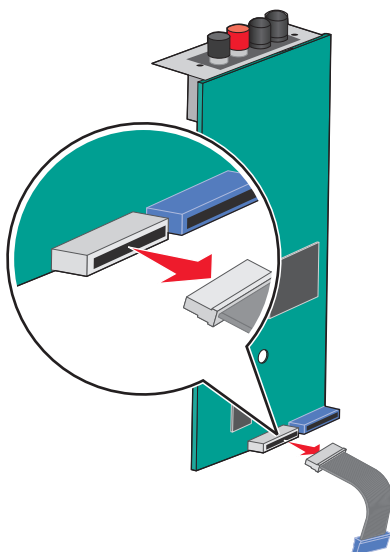


| ISP | |
|-----|--------------------------------------|
| 1 | ISP |
| 2 | Пластмассовый установочный кронштейн |
| 3 | Винты |

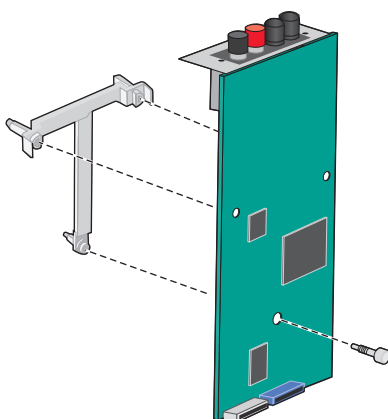
| Комплект для установки | |
|------------------------|----------------------|
| 4 | Пластмассовая крышка |
| 5 | Винты |
| 6 | Металлический корпус |
| 7 | Кабель ISP |

Примечание. Некоторые детали могут находиться в упаковке порта ISP и в комплекте для установки.

- 5 Отключите старый кабель порта ISP.

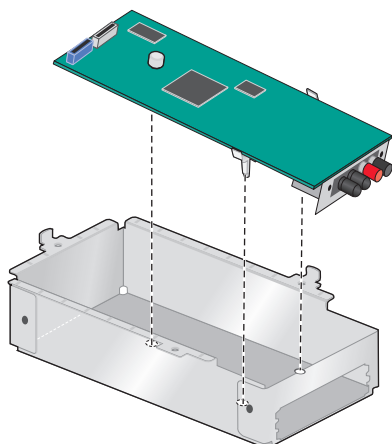


- 6 Используя винт с накатной головкой, прикрепите пластмассовый установочный кронштейн к задней части порта ISP.

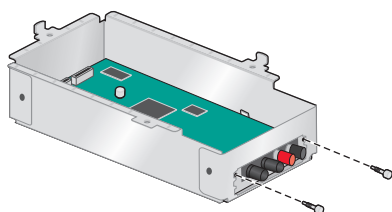


- 7 Вставьте порт ISP в металлический корпус.

Примечание. Пластмассовый установочный кронштейн порта ISP имеет три накладки, которые должны быть защелкнуты в отверстиях металлического корпуса.

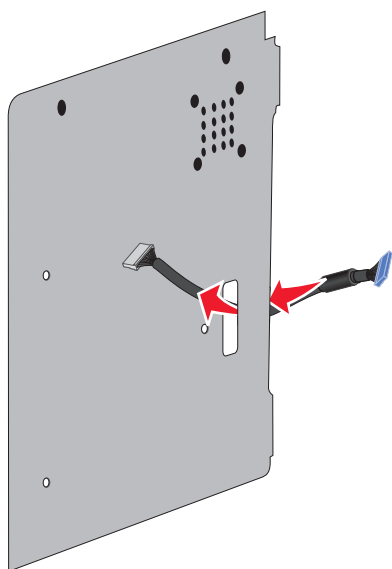


8 Прикрепите порт ISP к металлическому корпусу с помощью двух винтов с накатной головкой.

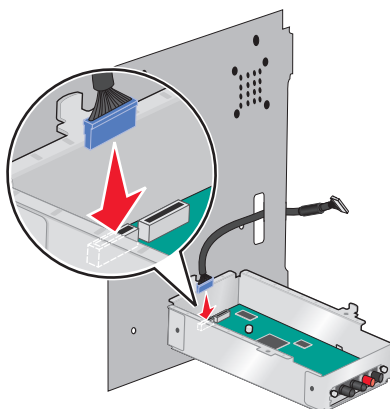


9 Проложите кабель ISP через открытую металлическую панель.

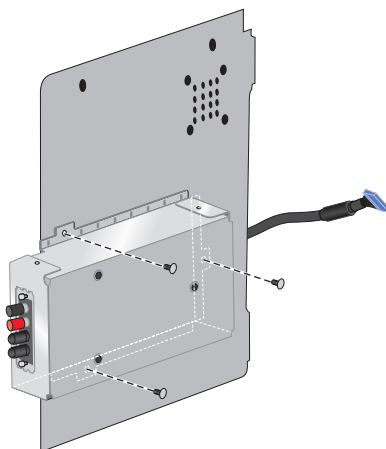
Примечание. Кабель в комплекте для установки порта ISP более длинный, по сравнению со старым.



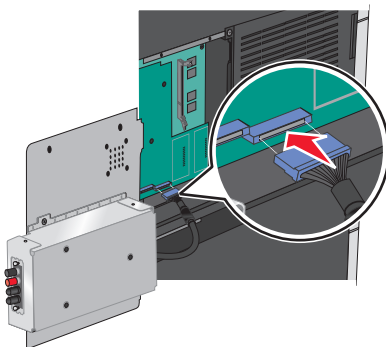
10 Подсоедините кабель ISP к разъему порта ISP.



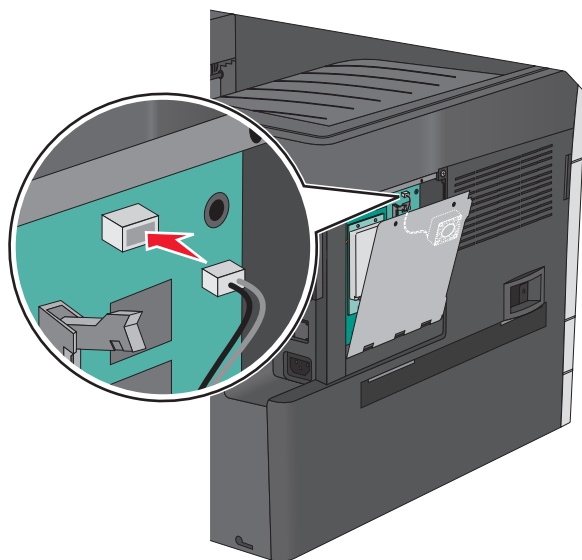
11 Прикрепите порт ISP к металлической панели с помощью трех винтов из комплекта для установки.



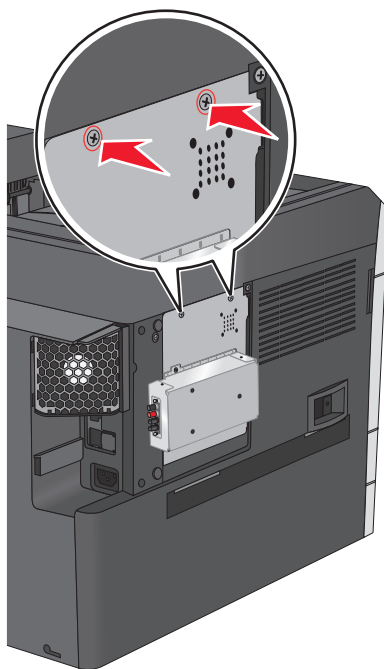
12 Подсоедините кабель порта ISP к разъему на системной плате.



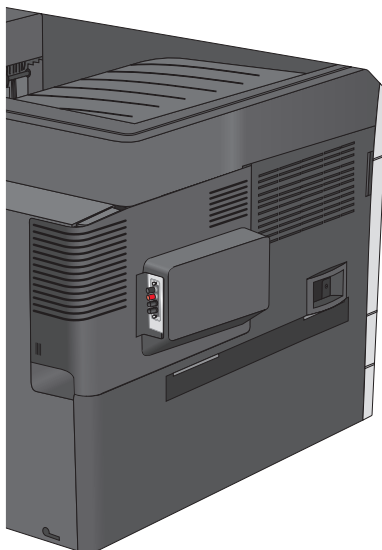
13 Подсоедините кабель вентилятора к его разъему на системной плате.



14 Подключите порт ISP к принтеру.



15 Закройте металлический корпус пластмассовой крышкой.



Установка жесткого диска принтера

Дополнительный диск принтера можно установить с использованием или без использования порта внутренних решений Lexmark (ISP).

⚠ ВНИМАНИЕ-ОПАСНОСТЬ ПОРАЖЕНИЯ ТОКОМ: Если доступ к системной плате или установка дополнительного устройства или модулей памяти производится после настройки принтера, прежде чем продолжить, выключите принтер и отсоедините кабель питания из розетки. Если к принтеру подключены другие устройства, отключите их, а также отсоедините кабели, идущие к принтеру.

ПРЕДУПРЕЖДЕНИЕ. Возможность повреждения: Электронные компоненты системной платы быстро выходят из строя под воздействием статического электричества. Прежде чем прикоснуться к какому-либо электронному компоненту системной платы или разъему, дотроньтесь рукой до какой-нибудь металлической детали принтера.

1 Обеспечьте доступ к системной плате.

Для получения дополнительной информации см. раздел «Доступ к системной плате» на стр. 22.

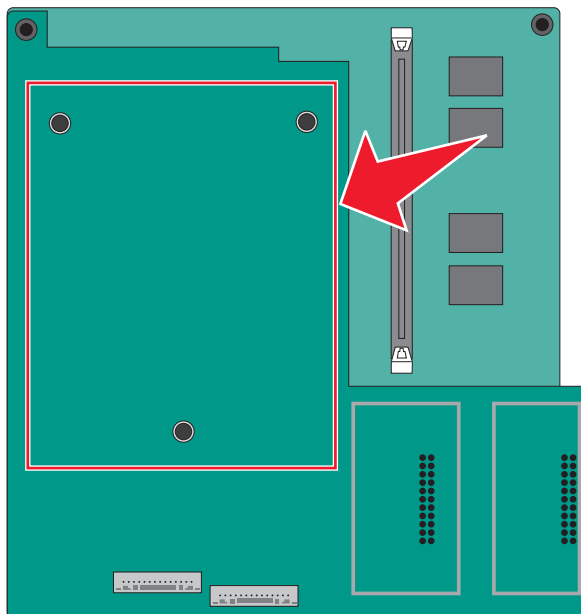
Примечания.

- Для этой операции требуется шлицевая отвертка.
- Не отсоединяйте кабель вентилятора после открытия металлической панели.

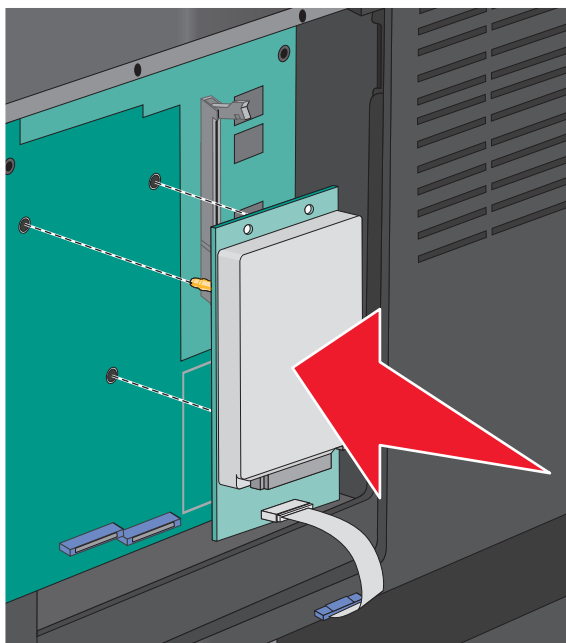
2 Извлеките жесткий диск принтера из упаковки.

Примечание. Не прикасайтесь к контактам на плате.

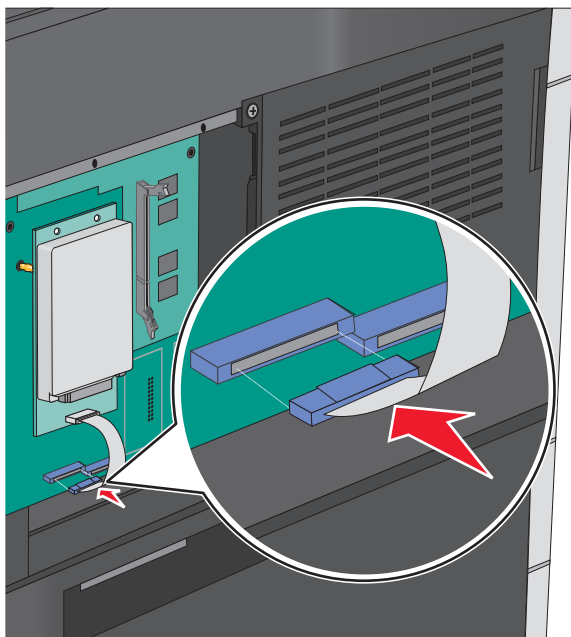
3 Найдите соответствующий разъем системной плате.



4 Совместите выступы на жестком диске принтера с отверстиями в системной плате, а затем нажмите на жесткий диск принтера, чтобы выступы на жестком диске встали на место.



5 Вставьте разъем интерфейсного кабеля жесткого диска принтера в гнездо на системной плате.



6 Прикрепите на место крышку системной платы.

Извлечение жесткого диска принтера

Примечание. Для этой операции требуется шлицевая отвертка.

ПРЕДУПРЕЖДЕНИЕ. Возможность повреждения: Электронные компоненты системной платы быстро выходят из строя под воздействием статического электричества. Прежде чем прикоснуться к какому-либо электронному компоненту системной платы или разъему, дотроньтесь рукой до какой-нибудь металлической детали принтера.

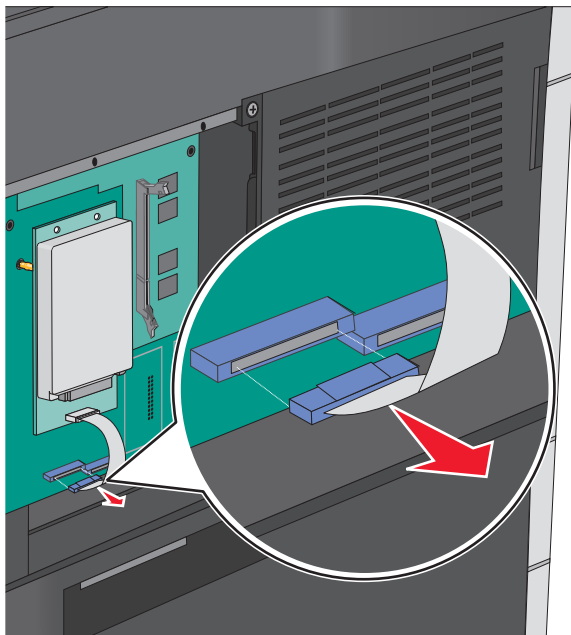
1 Обеспечьте доступ к системной плате.

Для получения дополнительной информации см. раздел «Доступ к системной плате» на стр. 22.

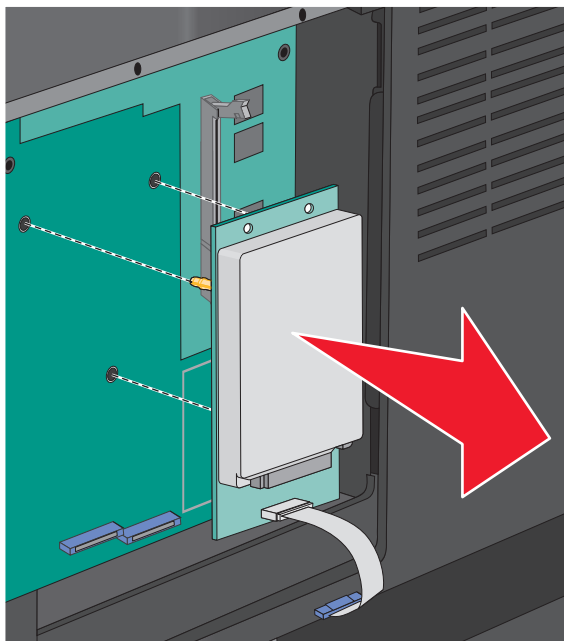
Примечания.

- Для этой операции требуется шлицевая отвертка.

- Не отсоединяйте кабель вентилятора после открытия металлической панели.
- 2** Отсоедините интерфейсный кабель жесткого диска принтера от системной платы, оставив кабель подключенным к жесткому диску принтера. Чтобы отсоединить кабель, сожмите лепестки на разъеме интерфейсного кабеля, чтобы разблокировать фиксаторы, прежде чем отсоединить кабель.




- 3** Извлеките жесткий диск принтера.



- 4** Прикрепите на место крышку системной платы.

Установка дополнительных лотков

Порядок установки

 **ВНИМАНИЕ-ОПАСНОСТЬ ОПРОКИДЫВАНИЯ:** Для устанавливаемых на полу конфигураций требуются дополнительные принадлежности в целях обеспечения устойчивости. При использовании лотка большой емкости, устройства двусторонней печати и одного или нескольких дополнительных устройств подачи необходимо установить подставку для принтера или основание принтера. При покупке многофункционального принтера с функциями сканирования, копирования и факсов могут потребоваться дополнительные принадлежности. Для получения дополнительных сведений см. раздел www.lexmark.com/multifunctionprinters.


Порядок установки принтера и дополнительных устройств, которые вы приобрели.


- Подставка для принтера
- Дополнительные лотки на 550 листов
- Принтер

Для получения дополнительных сведений о преобразовании подставки для принтера в подставку с колесиками, а также об установке подставки для принтера, подставки с колесиками или дополнительного лотка на 550 листов см. документацию по установке, которая прилагается к дополнительным устройствам принтера.

Установка стойки принтера и дополнительного лотка

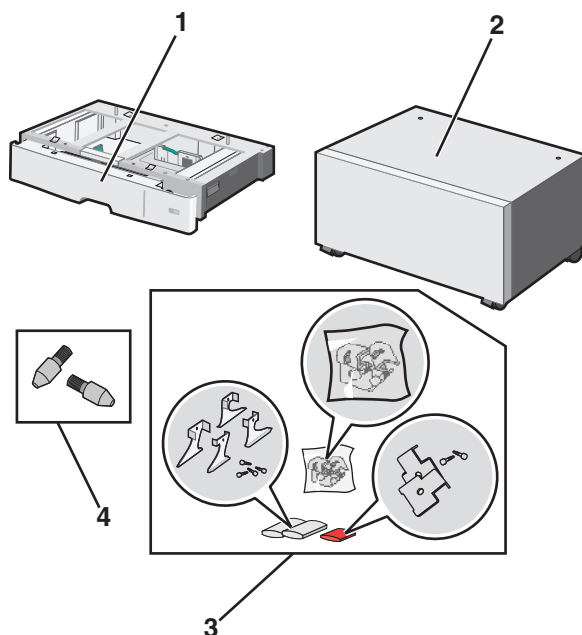
Примечание. Если вы используете стойку принтера, на него можно установить только один дополнительный лоток на 550 листов.

 **ВНИМАНИЕ-ВОЗМОЖНОСТЬ ТРАВМЫ:** Принтер весит более 18 кг (40 фунтов), поэтому для его безопасного перемещения требуется не менее двух человек.

 **ВНИМАНИЕ-ОПАСНОСТЬ ПОРАЖЕНИЯ ТОКОМ:** Если доступ к системной плате или установка дополнительного устройства или модулей памяти производится после настройки принтера, прежде чем продолжить, выключите принтер и отсоедините кабель питания из розетки. Если к принтеру подключены другие устройства, отключите их, а также отсоедините кабели, идущие к принтеру.

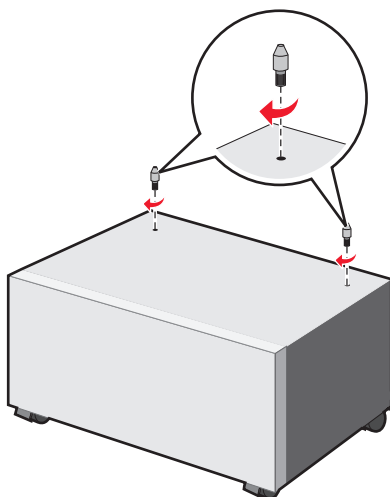
Примечание. Для этой операции требуется отвертка.

- 1** Извлеките дополнительный лоток и стойку принтера из упаковки и удалите все упаковочные материалы.

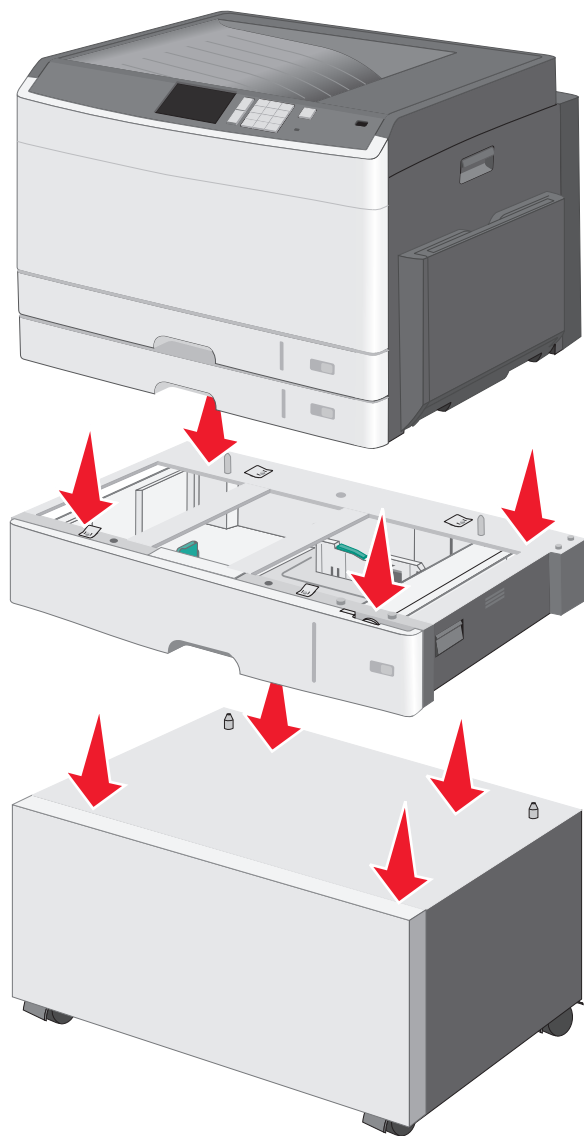


| | |
|---|------------------------------------|
| 1 | Дополнительный лоток на 550 листов |
| 2 | Напольная подставка принтера |
| 3 | Держатели и винты |
| 4 | Винты |

- 2** Перед продолжением выключите принтер и отсоедините кабель питания от розетки электросети. Если к принтеру подключены другие устройства, отключите их, а также отсоедините кабели, идущие к принтеру.
- 3** Прикрепите винты к поверхности стойки принтера.

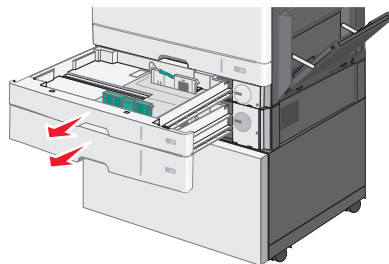


- 4 Совместите дополнительный лоток со стойкой принтера и убедитесь в том, что принтер находится ниже лотка.

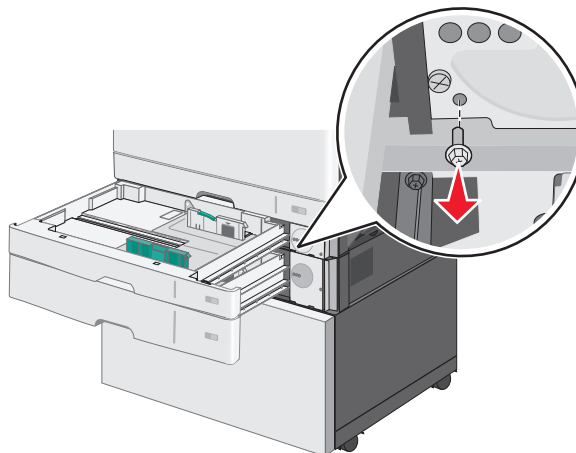


- 5 Закрепите стандартный и дополнительный лотки с помощью держателей, прилагаемых к дополнительному лотку.

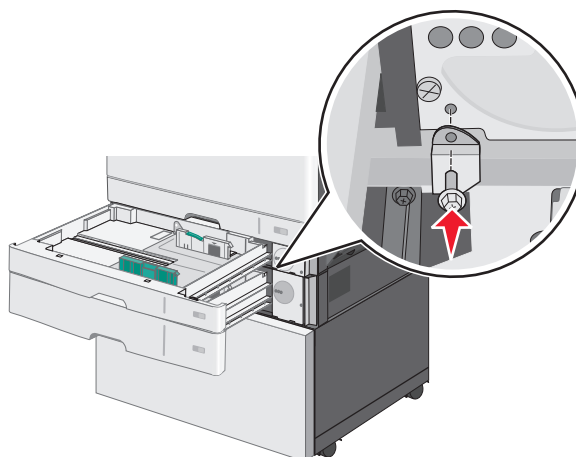
a Откройте стандартный лоток на 250 листов и дополнительный лоток на 550 листов.



б Извлеките винт из лотка на 250 листов.



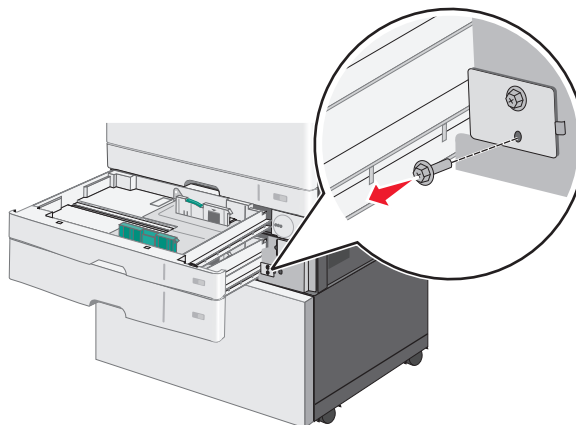
в Поместите держатель над отверстием под винт и закрепите его винтом.



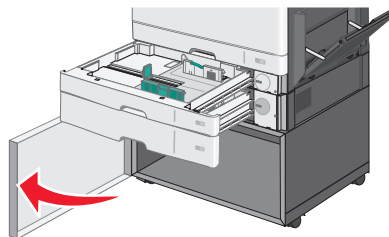
г Закройте лотки.

б Закрепите дополнительный лоток на 550 листов на стойке принтера.

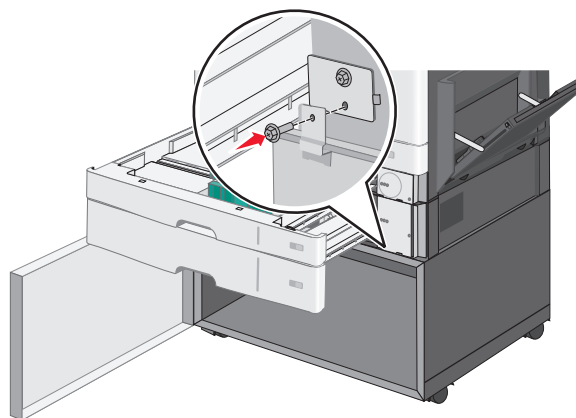
а Откройте дополнительный лоток на 550 листов и извлеките винт.



б Откройте стойку принтера.

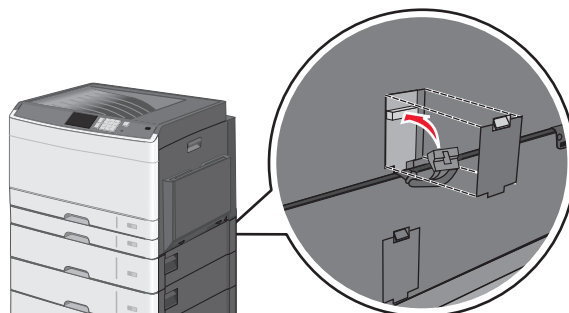


в Поместите держатель над отверстием под винт и закрепите его винтом.

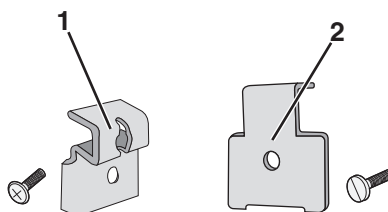


г Закройте дополнительный лоток и стойку принтера.

7 Подключите электрические соединения между лотками.

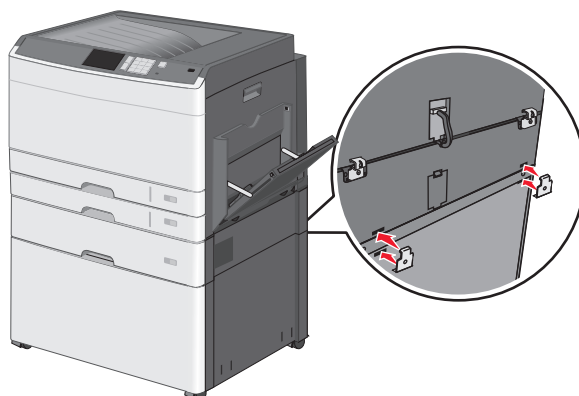


8 Прикрепите держатели к задней панели принтера, дополнительного лотка и стойки.

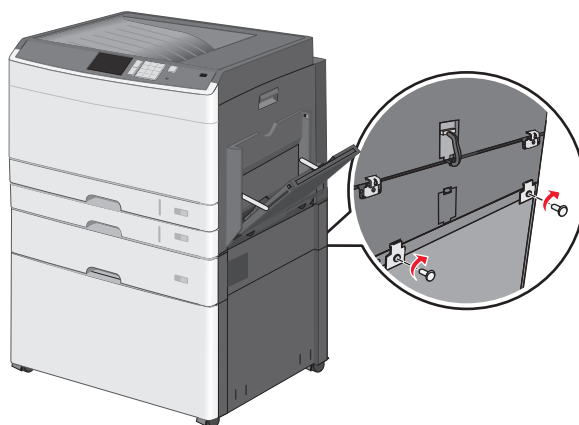


| | |
|---|--|
| 1 | Держатель для фиксации дополнительного лотка на принтере |
| 2 | Держатель для фиксации дополнительного лотка на стойке |

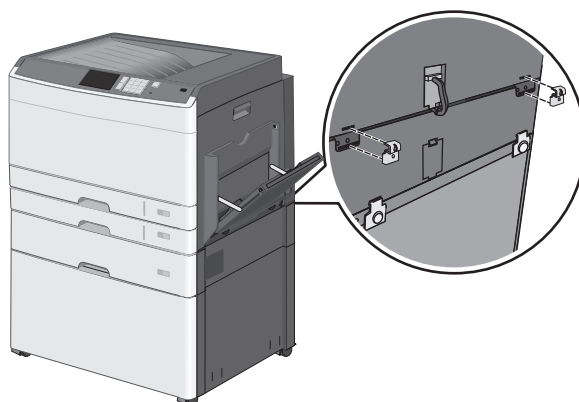
- а** Установите держатели в разъемы на задней панели дополнительного лотка и стойки.



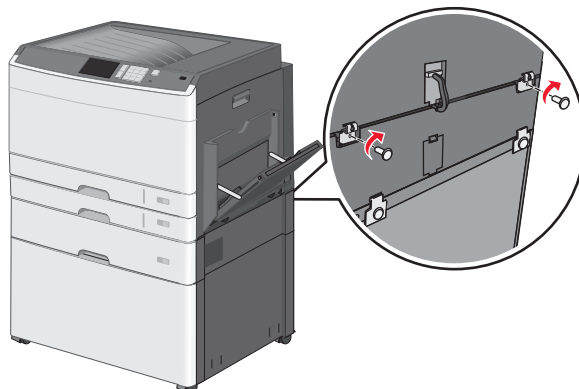
- б** Закрепите держатели винтами.



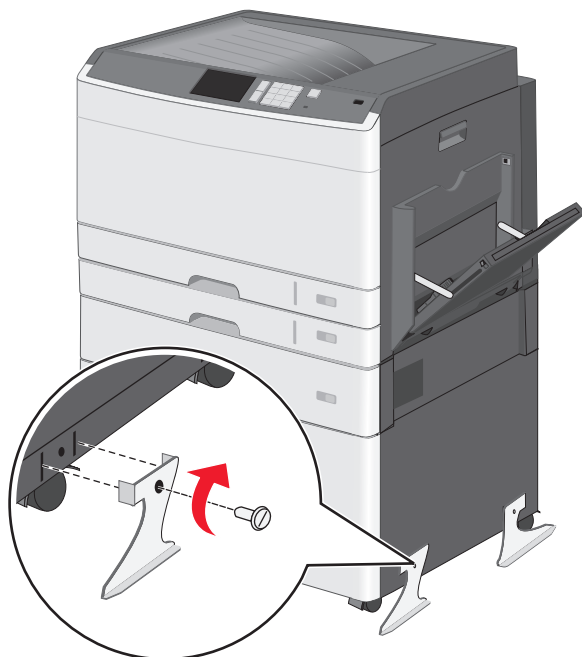
- в** Установите держатели в разъемы на задней панели принтера и дополнительного лотка.



Г Закрепите держатели винтами.



9 Установите основания в разъемы по сторонам стойки принтера и закрепите их винтами.



10 Снова включите принтер.

11 Настройте программное обеспечение принтера для распознавания дополнительного устройства автоподачи.

Для получения дополнительных сведений см. раздел «Обновление списка дополнительных устройств в драйвере принтера» на стр. 52.

Установка лотков на 550 листов

Примечания.

- На принтер можно установить до трех дополнительных лотков на 550 листов.

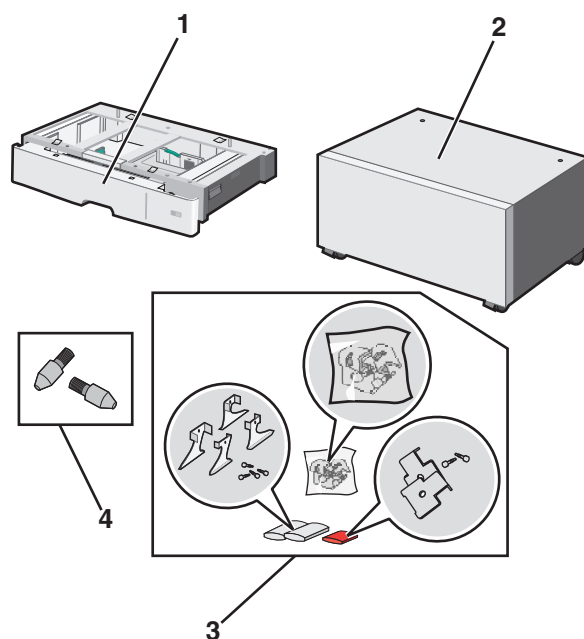
- При установке трех дополнительных лотков на 550 листов используете стойку принтера, которая преобразуется в основание.

⚠ ВНИМАНИЕ-ВОЗМОЖНОСТЬ ТРАВМЫ: Принтер весит более 18 кг (40 фунтов), поэтому для его безопасного перемещения требуется не менее двух человек.

⚠ ВНИМАНИЕ-ОПАСНОСТЬ ПОРАЖЕНИЯ ТОКОМ: Если доступ к системной плате или установка дополнительного устройства или модулей памяти производится после настройки принтера, прежде чем продолжить, выключите принтер и отсоедините кабель питания из розетки. Если к принтеру подключены другие устройства, отключите их, а также отсоедините кабели, идущие к принтеру.

Примечание. Для этой операции требуется отвертка.

- 1 Извлеките дополнительный лоток и стойку принтера из упаковки и удалите все упаковочные материалы.

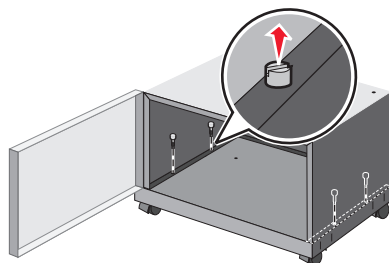


| | |
|---|------------------------------------|
| 1 | Дополнительный лоток на 550 листов |
| 2 | Напольная подставка принтера |
| 3 | Держатели и винты |
| 4 | Винты |

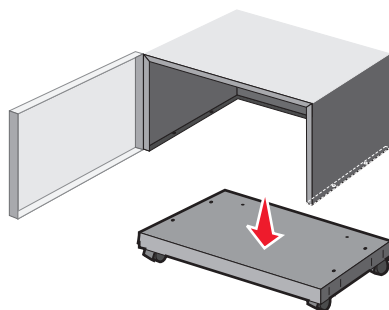
- 2 Перед продолжением выключите принтер и отсоедините кабель питания от розетки электросети. Если к принтеру подключены другие устройства, отключите их, а также отсоедините кабели, идущие к принтеру.

3 Преобразуйте стойку принтера в основание.

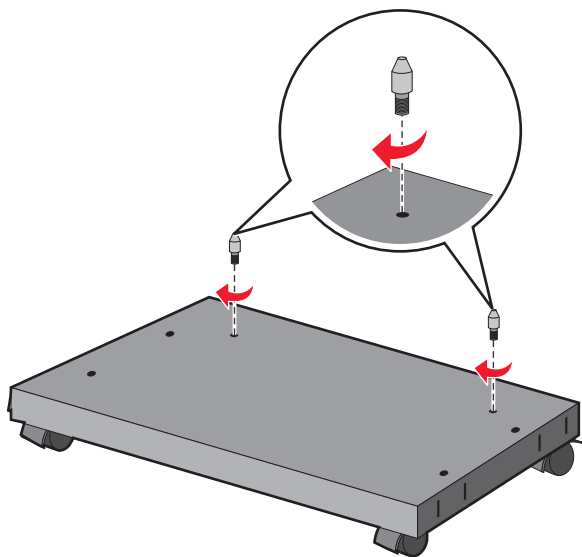
a Выверните четыре винта из стойки принтера.



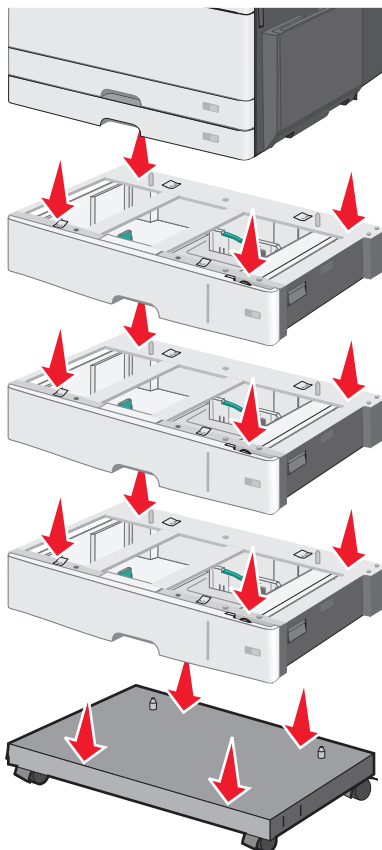
б Поднимите только верхнюю часть стойки, не трогая ее основание.



4 Вставьте винты в основание.

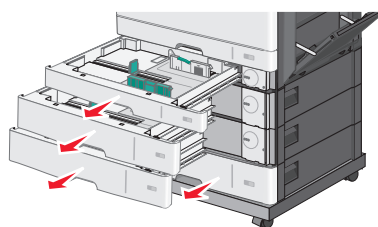


5 Совместите лотки и основание и убедитесь в том, что принтер находится ниже лотков.

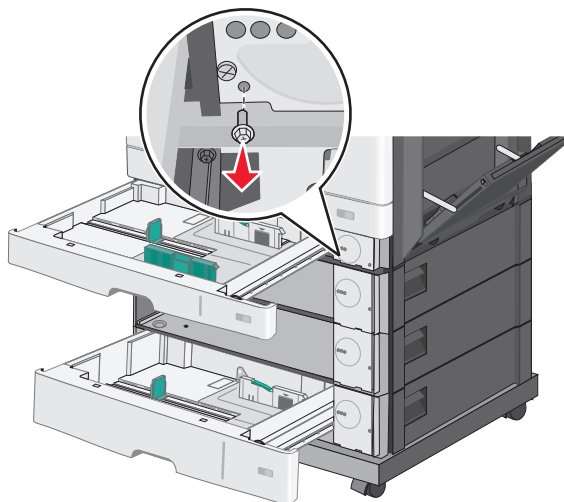


6 Закрепите стандартный и дополнительный лотки с помощью держателей, прилагаемых к дополнительному лотку.

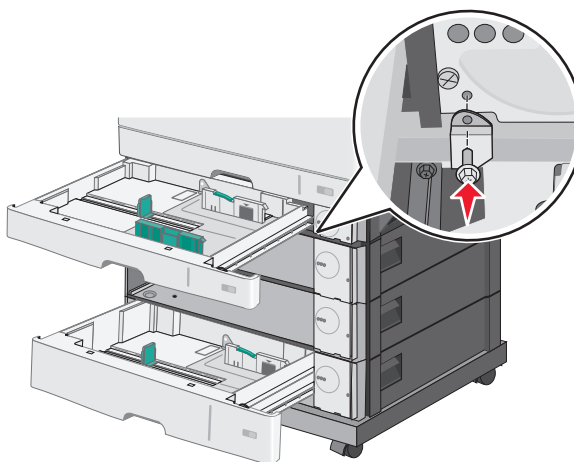
a Откройте стандартный лоток на 250 листов и дополнительный лоток на 550 листов.



б Извлеките винт из лотка на 250 листов.



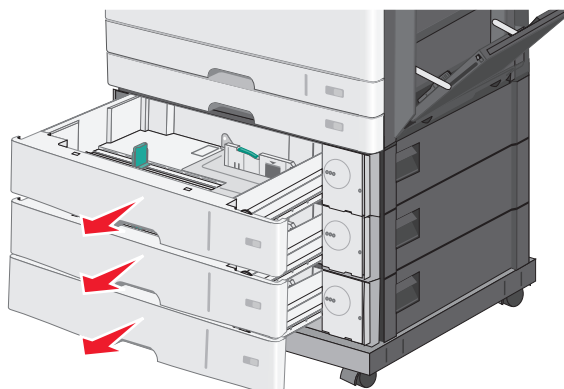
в Поместите держатель над отверстием под винт и закрепите его винтом.



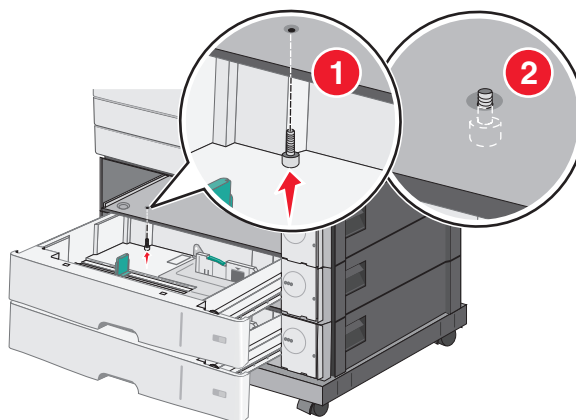
г Закройте лотки.

7 Закрепите дополнительные лотки на 550 листов с помощью винтов, прилагаемых к лоткам.

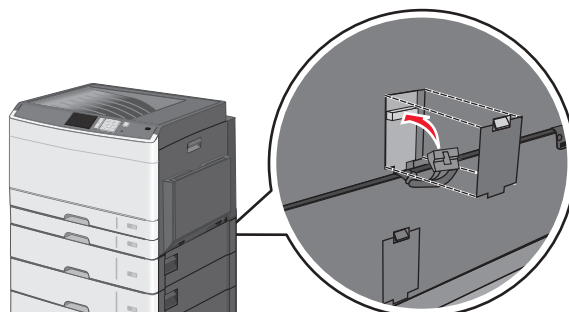
а Извлеките верхнее устройство подачи дополнительного лотка на 550 листов. Оставьте нижние дополнительные лотки открытыми.



- 6** Вставьте винт около нижнего дополнительного лотка и вкручивайте его по направлению к дополнительному лотку, который находится сверху.

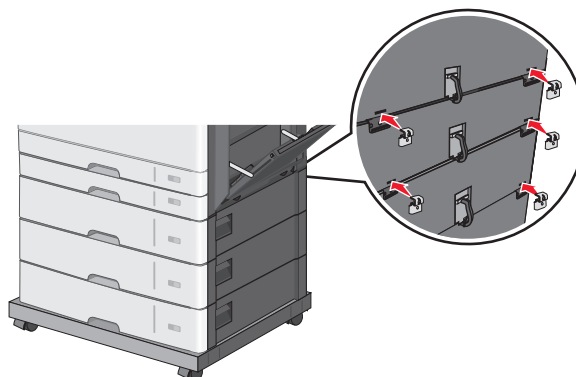


- 8** Подключите электрические соединения между лотками.

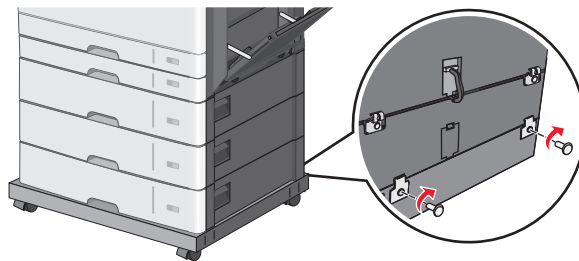


- 9** Прикрепите держатели к задней панели принтера и дополнительных лотков.

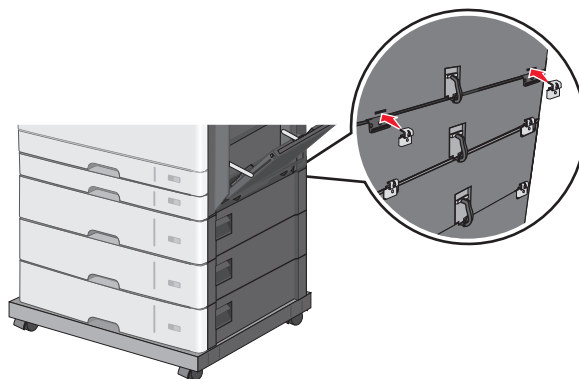
- a** Установите держатели в разъемы на задней панели дополнительных лотков.



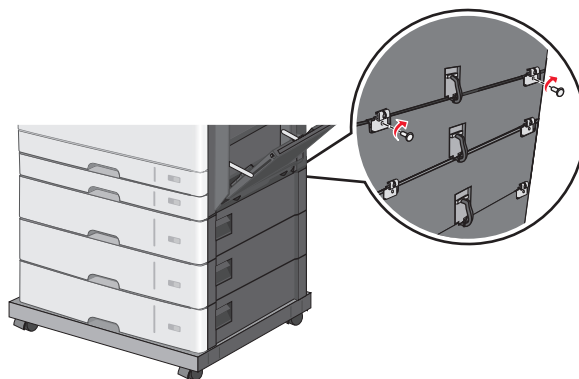
б Закрепите держатели винтами.



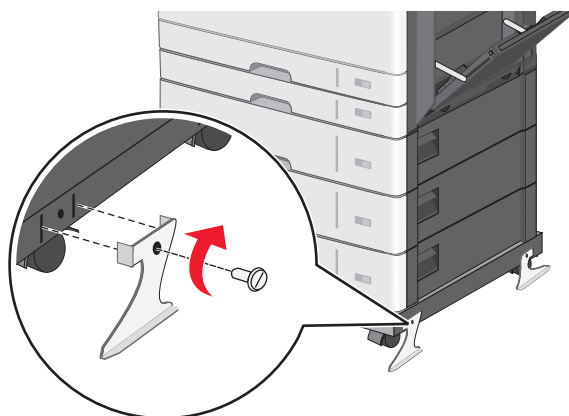
в Установите держатели в разъемы на задней панели принтера и дополнительного лотка.



г Закрепите держатели винтами.



10 Установите основания в разъемы на панелях литого основания и затяните винты.



11 Снова включите принтер.

12 Настройте программное обеспечение принтера для распознавания дополнительного устройства автоподачи.

Для получения дополнительных сведений см. раздел «Обновление списка дополнительных устройств в драйвере принтера» на стр. 52.

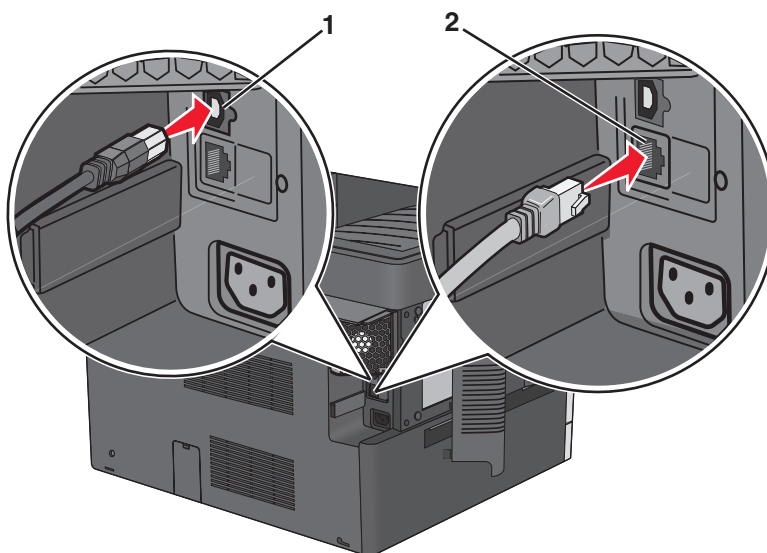
Подключение кабелей

⚠ ВНИМАНИЕ-ОПАСНОСТЬ ПОРАЖЕНИЯ ТОКОМ: Не устанавливайте устройство, не работайте с факсом и не выполняйте никаких электрических или кабельных соединений (питания или USB) во время грозы.

Подключите принтер к компьютеру с помощью кабеля USB или кабеля Ethernet.

Убедитесь в совпадении следующего.

- Символа USB на кабеле с символом USB на принтере
- Соответствующего кабеля Ethernet с разъемом Ethernet



| | |
|---|--|
| 1 | Порт USB ПРЕДУПРЕЖДЕНИЕ. Возможность повреждения: Не прикасайтесь к кабелю USB, сетевому адаптеру, а также к указанным участкам на принтере, когда выполняется печать. Это может привести к потере данных или неисправности. |
| 2 | Порт Ethernet |

Проверка настройки принтера

Печать страницы параметров меню

На начальном экране выберите:

 > Отчеты > Страница “Параметры меню”

Печать страницы настройки сети

Если принтер подключен к сети, распечатайте страницу сетевых параметров, чтобы проверить подключение к сети. Эта страница дополнительно содержит сведения, которые помогут настроить печать по сети.

1 На начальном экране выберите:

 > **Отчеты** > **Страница сетевых параметров**

2 Проверьте, что в первом разделе на странице настроек сети отображается состояние **Подсоединен**.

Если отображается состояние **Не подключен**, возможно, отключен выключатель локальной сети или неисправен сетевой кабель. Обратитесь за помощью к специалисту по поддержке, а затем распечатайте еще одну страницу настройки сети.

Установка программного обеспечения принтера

Установка программного обеспечения принтера

Примечания.

- Если ранее на этом компьютере уже было установлено программное обеспечение принтера, но требуется переустановить его, удалите сначала текущую версию программного обеспечения.
- Перед установкой программного обеспечения принтера закройте все открытые программы.

1 Получите копию установочного пакета программного обеспечения.

- С компакт-диска с *программным обеспечением и документацией*, поставляющегося в комплекте с принтером.
- С нашего веб-сайта:

Перейдите на веб-узел <http://support.lexmark.com>, а затем выполните следующие команды.

ПОДДЕРЖКА И ЗАГРУЗКА > выберите принтер > выберите операционную систему

2 Дважды щелкните установочный пакет программы.

Дождитесь появления диалогового окна.

Если при использовании компакт-диска с *программным обеспечением и документацией* диалоговое окно установки не открывается, выполните одно из описанных ниже действий.

В системе Windows 8

В окне поиска введите `run`, а затем выполните команду:

Список приложений > **Run** > введите `D:\setup.exe` > **ОК**.

В системе Windows 7 или более ранних версий

а Щелкните  или нажмите кнопку **Пуск** и выберите пункт **Выполнить**.

б В диалоговом окне «Начать поиск» или «Выполнить» введите `D:\setup.exe`.

в Нажмите **Enter** или **ОК**.

В системе Macintosh:

Нажмите на значок компакт-диска на рабочем столе.

Примечание. D соответствует букве имени дисководов компакт-дисков или дисков DVD.

3 Нажмите **Установить** и следуйте указаниям на экране.

Обновление списка дополнительных устройств в драйвере принтера

После установки аппаратных устройств, возможно, потребуется вручную добавить дополнительные устройства в драйвере принтера, чтобы сделать их доступными для использования.

Для пользователей Windows

1 Откройте папку «Принтеры».

В системе Windows 8

Нажмите чудо-кнопку "Поиск", введите **выполнить** и выберите:

Список приложений >**Выполнить** >, введите **управлять принтерами** >, нажмите **ОК**

В системе Windows 7 или более ранних версиях

а Щелкните  или нажмите кнопку **Пуск**, а затем нажмите **Выполнить**.

б В диалоговом окне "Начать поиск" или "Выполнить" введите **управлять принтерами**.

в Нажмите **ВВОД** или нажмите **ОК**.

2 В зависимости от устройства выполните одно из следующих действий:

- Нажмите и удерживайте принтер, который необходимо обновить.
- Щелкните правой кнопкой принтер, который нужно обновить.

3 В появившемся меню выполните одно из следующих действий:

- В системе Windows 7 или более поздних версиях выберите **Свойства принтера**.
- В более ранних версиях выберите **Свойства**.

4 Откройте вкладку **Настройка**.

5 Выполните одно из следующих действий.

- Щелкните **Обновить сейчас - Опрос принтера**.
- В разделе параметров конфигурации добавьте все установленные дополнительные устройства.

6 Нажмите **Применить**.

Для пользователей Macintosh

1 В меню Apple найдите один из таких пунктов:

- **Настройки системы > Печать и сканирование >** выберите принтер >**Опции и расходные материалы > Драйвер**
- **Настройки системы > Печать и факс >** выберите принтер >**Опции и расходные материалы > Драйвер**

2 Добавьте все установленные дополнительные устройства и нажмите кнопку **ОК**.

Настройка беспроводной печати

Примечание. Имя SSID (Service Set Identifier) — это имя, назначаемое для беспроводной сети. Wireless Encryption Protocol (WEP) и Wi-Fi Protected Access (WPA) — это типы защиты, которые используются в сети.

Подготовка к настройке принтера в беспроводной сети

Примечания.

- Убедитесь в том, что точка доступа (беспроводной маршрутизатор) включена и работает.
- До тех пор, пока не появится соответствующий запрос в программе установки, не подсоединяйте установочный или сетевой кабель.

Перед настройкой принтера в беспроводной сети убедитесь в наличии следующих данных.

- **SSID.** SSID также называют именем сети.
- **Беспроводной режим (или режим сети)** - это может быть либо одноранговый режим, либо режим инфраструктуры.
- **Канал (для одноранговых сетей).** Для сетей в режиме инфраструктуры по умолчанию канал выбирается автоматически.

В некоторых одноранговых сетях также необходимо использовать параметр автоматического выбора. Если вы сомневаетесь, какой канал следует выбрать, обратитесь к специалисту службы поддержки.

- **Способ защиты**— Существует четыре базовых варианта «Способа защиты»:
 - **Ключ WEP**
Если в беспроводной сети используется несколько ключей WEP, введите до четырех ключей в имеющихся полях. Выберите ключ, который в настоящее время используется в сети. Для этого выберите параметр «Ключ передачи WEP по умолчанию».
 - **Предварительный ключ или фраза доступа WPA или WPA2**
В WPA используется шифрование в качестве дополнительного уровня безопасности. Возможные варианты: AES и TKIP. Необходимо выбрать один и тот же тип шифрования на маршрутизаторе и принтер. В противном случае обмен данными по сети будет невозможен для принтера.
 - **802.1X–RADIUS**
В случае установки принтера в сети 802.1X может потребоваться следующая информация:
 - Тип проверки подлинности
 - Тип внутренней проверки подлинности
 - Имя пользователя и пароль 802.1X
 - Сертификаты
 - **Защита отсутствует**
Если в беспроводной сети не используется никакой тип защиты, никакие данные безопасности не потребуются.

Примечание. Не рекомендуется использовать беспроводные сети без защиты.

Примечания.

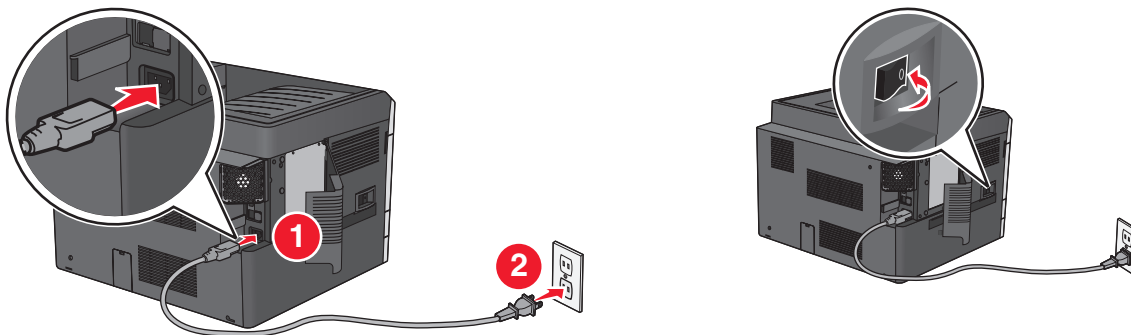
- Если имя SSID беспроводной сети, к которой подключен компьютер, неизвестно, запустите программу настройки беспроводного соединения сетевого адаптера компьютера, чтобы узнать имя сети. Если не удастся найти имя SSID или сведения по безопасности для сети, обратитесь к документации, прилагаемой к беспроводной точке доступа, или к специалисту по поддержке системы.
- Чтобы найти предварительный ключ/фразу доступа WPA/WPA2 или фразу доступа для беспроводной сети, обратитесь к документации, прилагаемой к беспроводной точке доступа (беспроводному маршрутизатору), перейдите на встроенный веб-сервер соответствующей точки доступа, или обратитесь к представителю службы поддержки.

Установка принтера в беспроводной сети (Windows)

Перед установкой принтера в беспроводной сети убедитесь в следующем:

- Беспроводная сеть настроена и работает правильно.
- Используемый компьютер, подключен к той же беспроводной сети, в которой требуется установить принтер.

1 Подсоедините кабель питания к принтеру, затем к электрической розетке с правильным заземлением и включите принтер.



Примечание. Убедитесь, что принтер и компьютер включены и готовы к работе.

ПРЕДУПРЕЖДЕНИЕ. Возможность повреждения: Не подключайте кабель USB, пока на экране компьютера не появится соответствующее указание.



2 Получите копию установочного пакета программного обеспечения.

- С компакт-диска с *программным обеспечением и документацией*, поставляющегося в комплекте с принтером.
- С нашего веб-сайта:

Перейдите на веб-узел <http://support.lexmark.com>, а затем выполните следующие команды.

ПОДДЕРЖКА И ЗАГРУЗКА > выберите принтер > выберите операционную систему

3 Дважды щелкните установочный пакет программы.

Дождитесь появления диалогового окна.

Если при использовании компакт-диска с программным обеспечением и документацией диалоговое окно установки не открывается, выполните одно из описанных ниже действий.

В системе Windows 8

В окне поиска введите `run`, а затем выполните команду:

Список приложений > **Run** > введите `D:\setup.exe` > **OK**

В системе Windows 7 или более ранних версий

а Щелкните  или нажмите кнопку **Пуск** и выберите пункт **Выполнить**.

б В диалоговом окне «Начать поиск» или «Выполнить» введите `D:\setup.exe`.

в Нажмите клавишу **Enter** или кнопку **OK**.

Примечание. D соответствует букве имени дисководов компакт-дисков или дисков DVD.

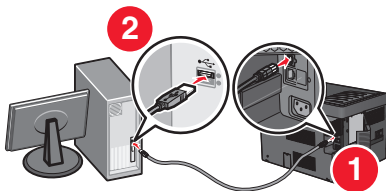
4 Нажмите **Установить** и следуйте указаниям на экране.

5 При появлении запроса на выбор типа подключения выберите **Беспроводное соединение**.

6 В диалоговом окне «Настройка беспроводной сети» выберите **Пошаговая настройка (Рекомендуется)**.

Примечание. Выбирайте параметр **Расширенная настройка** только в том случае, если требуется настройка установки.

7 Временно подсоедините кабель USB к компьютеру в беспроводной сети и принтеру.



Примечание. После настройки принтера в программе появится указание отсоединить временный кабель USB, чтобы можно было печатать с использованием беспроводной связи.

8 Следуйте указаниям на экране компьютера.

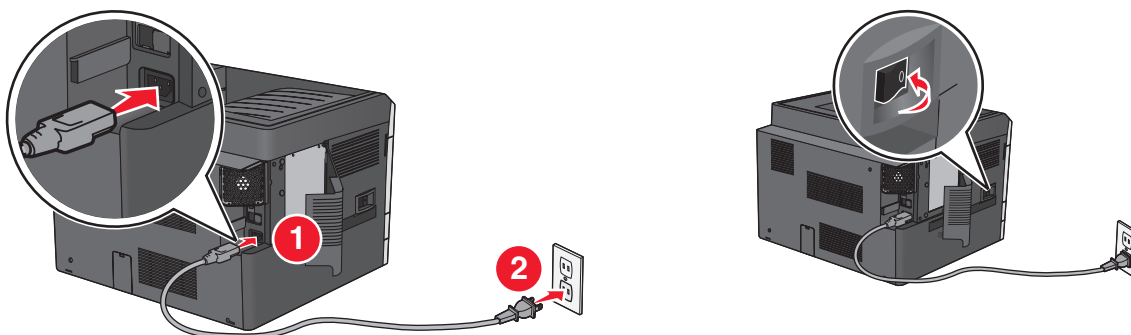
Примечание. Подробнее о разрешении другим компьютерам в сети использовать беспроводной принтер см. *Руководство по работе в сети*.

Установка принтера в беспроводной сети (Macintosh)

Примечание. Отсоедините кабель Ethernet при установке принтера в беспроводной сети.

Подготовка к настройке принтера

1 Подсоедините кабель питания к принтеру, затем к электрической розетке с правильным заземлением и включите принтер.



2 Нахождение MAC-адреса принтера.

а На панели управления принтера выберите:

🏠 > **Отчеты** > ✓ > **Страница сетевых параметров** > ✓
или

☰ > **Отчеты** > **Страница сетевых параметров**

б В разделе «Стандартная сетевая карта» найдите **УАА** (MAC).

Примечание. Эта информация потребуется позднее.

Ввод сведений о принтере

1 Откройте параметры AirPort:

В Mac OS X версии 10.5 или более поздней

В меню Apple найдите один из таких пунктов:

- **System Preferences > Network > Wi-Fi**
- **System Preferences > Network > AirPort**

В Mac OS X версии 10.4

В окне Finder выберите:

Applications > Internet Connect > AirPort

2 В раскрывающемся меню Network Name, выберите **сервер печати [уууууу]**, где вместо у указываются последние шесть знаков MAC-адреса, указанного на листе.

3 Откройте обозреватель Интернета.

4 В меню «Закладки» выберите **Показать** или **Показать все закладки**.

5 В разделе Collections выберите **Bonjour** или **Rendezvous** и дважды щелкните имя принтера.

Примечание. Это приложение в Mac OS X версии 10.2 называлось *Rendezvous*, а теперь в Apple Inc его называют *Bonjour*.

6 На странице Embedded Web Server перейдите к месту расположения сведений о беспроводных настройках.

Настройка беспроводного доступа к принтеру

- 1 Введите имя сети (SSID) в соответствующее поле.
- 2 Выберите **Инфраструктура** в качестве режима сети если используется точка доступа (беспроводной маршрутизатор).
- 3 Выберите тип системы безопасности, который необходимо использовать для защиты беспроводной сети.
- 4 Введите необходимые данные системы безопасности для подключения принтера к беспроводной сети.
- 5 Нажмите кнопку **Отправить**.
- 6 Откройте приложение AirPort на компьютере:

В Mac OS X версии 10.5 или более поздней

В меню Apple найдите один из таких пунктов:

- **System Preferences >Network >Wi-Fi**
- **System Preferences >Network >AirPort**

В Mac OS X версии 10.4

В окне Finder выберите:

Applications >Internet Connect >AirPort

- 7 В раскрывающемся меню Network выберите имя беспроводной сети.

Настройка компьютера для беспроводной печати на принтере

Для печати на сетевом принтере каждый пользователь Macintosh должен установить файл специального драйвера печати и создать очередь печати в Printer Setup Utility (Службная программа настройки принтера) или в Print Center (Центр печати).

- 1 Установка драйвера принтера на компьютер:
 - а Получите копию установочного пакета программного обеспечения.
 - С компакт-диска с *программным обеспечением и документацией*, поставляющегося в комплекте с принтером.
 - С нашего веб-сайта:
Перейдите на веб-узел <http://support.lexmark.com>, а затем выполните следующие команды.
ПОДДЕРЖКА И ЗАГРУЗКА > выберите принтер > выберите операционную систему
 - б Дважды нажмите кнопку мыши на установочном пакете принтера.
 - в Следуйте указаниям на экране компьютера.
 - г Выберите место установки и нажмите кнопку **Продолжить**.
 - д На экране «Простая установка» нажмите кнопку **Установить**.
 - е Введите пароль пользователя, а затем нажмите кнопку **ОК**.
Все необходимые приложения будут установлены на компьютер.
 - ж После завершения установки нажмите кнопку **Close** (Закреть).
- 2 Установка принтера:
 - а Для IP-печати:

В Mac OS X версии 10.5 или более поздней

- 1 В меню Apple найдите один из таких пунктов:
 - **System Preferences >Print & Scan**
 - **System Preferences >Print & Fax**
- 2 Щелкните знак +.
- 3 При необходимости нажмите **Добавить принтер или сканер** или **Добавить другой принтер или сканер**.
- 4 Нажмите вкладку **IP**.
- 5 Введите IP-адрес принтера в поле адреса, затем нажмите **Add** (Добавить).

В Mac OS X версии 10.4

- 1 В окне Finder выберите:
Applications >Utilities
 - 2 Дважды щелкните **Программа установки принтера** или **Центр печати**.
 - 3 В окне Printer List нажмите кнопку **Add**, а затем выберите **IP Printer**.
 - 4 Введите IP-адрес принтера в поле адреса, затем нажмите **Add** (Добавить).
- б Для печати по протоколу AppleTalk:

Примечания.

- Убедитесь в том, что на принтере активирован протокол AppleTalk.
- Эта функция поддерживается только в Mac OS X версии 10.5 или предыдущей.

В Mac OS X версии 10.5

- 1 В меню Apple выберите:
System Preferences >Print & Fax
- 2 Щелкните знак +, а затем выберите:
AppleTalk > выберите принтер в списке **>Добавить**

В Mac OS X версии 10.4

- 1 В окне Finder выберите:
Applications >Utilities
- 2 Дважды щелкните **Программа установки принтера** или **Центр печати**.
- 3 В списке принтеров выберите **Add**.
- 4 Выберите вкладку **Default Browser >More Printers**.
- 5 В первом раскрывающемся меню выберите пункт **AppleTalk**.
- 6 Во втором раскрывающемся меню выберите пункт **Local AppleTalk Zone**.
- 7 Выберите принтер в списке, а затем нажмите кнопку **Добавить**.

Установка принтера в сети Ethernet

Примечание. Убедитесь, что выполнена начальная установка принтера.

Для пользователей ОС Windows


- 1 Получите копию установочного пакета программного обеспечения.
 - С компакт-диска с *программным обеспечением и документацией*, поставляющегося в комплекте с принтером.
 - С нашего веб-сайта:
Перейдите на веб-узел <http://support.lexmark.com>, а затем выполните следующие команды.
ПОДДЕРЖКА И ЗАГРУЗКА > выберите принтер > выберите операционную систему
- 2 Дважды щелкните установочный пакет программы.
Дождитесь появления диалогового окна.
Если при использовании компакт-диска с *программным обеспечением и документацией* диалоговое окно установки не открывается, выполните одно из описанных ниже действий.

В системе Windows 8

В окне поиска введите `run`, а затем выполните команду:

Список приложений > **Run** > введите `D:\setup.exe` > **OK**

В системе Windows 7 или более ранних версий

- а Щелкните  или нажмите кнопку **Пуск** и выберите пункт **Выполнить**.
- б В диалоговом окне «Начать поиск» или «Выполнить» введите `D:\setup.exe`.
- в Нажмите клавишу **Enter** или кнопку **OK**.

Примечание. D соответствует букве имени дисководов компакт-дисков или дисков DVD.

- 3 Нажмите **Установить** и следуйте указаниям на экране.
Примечание. Чтобы настроить принтер с использованием статического IP-адреса, IPv6 или с помощью сценариев, выберите **Дополнительные параметры** > Средства администрирования.
- 4 Выберите **подключение Ethernet**, затем нажмите **Продолжить**.
- 5 Подключите соответствующий кабель Ethernet, если это требуется инструкцией.
- 6 Выберите принтер в списке, а затем нажмите кнопку **Продолжить**.
Примечание. Если настроенный принтер не отображается в списке, щелкните **Изменить поиск**.
- 7 Следуйте указаниям на экране компьютера.

Для пользователей Macintosh

- 1 Разрешите настройку IP-адреса принтера сетевым сервером DHCP.
- 2 Получение IP-адреса принтера:
 - С панели управления принтера
 - В разделе «TCP/IP» меню «Сеть/порты»
 - Путем печати страницы настройки сети или параметров меню и поиска раздела «TCP/IP»

Примечание. Если выполняется настройка доступа для компьютеров, находящихся в другой подсети, нежели принтер, то потребуется IP-адрес.

3 Установка драйвера принтера на компьютер.

- а** Дважды нажмите кнопку мыши на установочном пакете принтера.
- б** Следуйте указаниям на экране компьютера.
- в** Выберите место установки и нажмите кнопку **Продолжить**.
- г** На экране "Простая установка" нажмите кнопку **Установить**.
- д** Введите пароль пользователя, а затем нажмите кнопку **ОК**.
На компьютер устанавливаются все необходимые приложения.
- е** После завершения установки нажмите кнопку **Close** (Заккрыть).

4 Добавьте принтер.

- Для IP-печати:

В Mac OS X версии 10.5 или более поздней

- а** В меню Apple найдите один из таких пунктов:
 - **System Preferences >Print & Scan**
 - **System Preferences >Print & Fax**
- б** Щелкните знак +.
- в** При необходимости нажмите **Добавить принтер или сканер** или **Добавить другой принтер или сканер**.
- г** Нажмите вкладку **IP**.
- д** Введите IP-адрес принтера в поле адреса, а затем нажмите кнопку **Add**.

В Mac OS X версии 10.4 или более ранней

- а** В окне Finder выберите:
Applications >Utilities
 - б** Дважды щелкните **Программа установки принтера** или **Центр печати**.
 - в** В окне списка принтеров нажмите кнопку **Add**, а затем щелкните **IP Printer**.
 - г** Введите IP-адрес сканера в поле адреса, затем нажмите **Добавить**.
- Для печати по протоколу AppleTalk:

Примечания.

- Убедитесь в том, что на принтере активирован протокол AppleTalk.
- Эта функция поддерживается только в Mac OS X версии 10.5 или предыдущей.

В Mac OS X версии 10.5

- а** В меню Apple выберите:
System Preferences >Print & Fax
- б** Щелкните знак +, а затем выберите:
AppleTalk > выберите принтер >Добавить

В Mac OS X версии 10.4 или более ранней

- а** В окне Finder выберите:
Applications >Utilities
- б** Дважды щелкните **Программа установки принтера** или **Центр печати**.
- в** В списке принтеров выберите **Add**.
- г** Выберите вкладку **Default Browser >More Printers**.

- д** В первом раскрываемом меню выберите пункт **AppleTalk**.
- е** Во втором раскрываемом меню выберите пункт **Local AppleTalk Zone**.
- ж** Выберите устройство в списке, затем нажмите **Добавить**.

Примечание. Если сканер не отображается в списке, возможно, потребуется его добавить с использованием IP-адреса. Обратитесь за дополнительной информацией к представителю службы поддержки.

Изменение параметров порта после установки нового сетевого порта ISP

При установке в принтере нового Lexmark порта внутренних решений (ISP), настройки принтера на компьютерах, имеющих доступ к принтеру, необходимо обновить, поскольку для принтера будет назначен новый IP-адрес. На всех компьютерах, имеющих доступ к принтеру, необходимо обновить настройку с учетом этого нового IP-адреса.

Примечания.

- Если у принтера имеется статический IP-адрес, не требуется вносить никаких изменений в настройки компьютера.
- Если компьютеры настроены на использование сетевого имени, которое будет оставаться одним и тем же (вместо IP-адреса), то никаких изменений в настройках компьютера не потребуется выполнять.
- В случае добавления беспроводного порта ISP на принтер, который ранее был настроен на использование подключения Ethernet, то при настройке беспроводной связи на принтере обязательно отсоедините его от сети Ethernet. Если оставить подключенным соединение с сетью Ethernet, то настройка беспроводной связи будет выполнена, однако беспроводной порт ISP будет неактивным. Чтобы активировать беспроводной порт ISP, отсоедините принтер от сети Ethernet, выключите принтер, а затем снова включите его.
- Одновременно может быть включено только одно сетевое соединение. Чтобы изменить тип подключения с Ethernet на беспроводное и наоборот, выключите принтер, подсоедините кабель (чтобы использовать соединение Ethernet) или отключите его (чтобы использовать беспроводное соединение), а затем снова включите принтер.

Для пользователей Windows

- 1** Откройте веб-браузер и в поле адреса введите IP-адрес принтера.

Примечания.

- IP-адрес принтера указан на панели управления принтера. IP-адрес отображается в виде четырех наборов цифр, разделенных точками, например 123.123.123.123.
- Если используется прокси-сервер, временно отключите его, чтобы обеспечить правильную загрузку веб-страницы.


- 2** Откройте папку «Принтеры».

В системе Windows 8

Нажмите чудо-кнопку "Поиск", введите **Выполнить** и выберите:

Список приложений >**Выполнить** >, введите **управлять принтерами** >, нажмите **ОК**

В системе Windows 7 или более ранних версиях

- а** Щелкните  или нажмите кнопку **Пуск** и выберите пункт **Выполнить**.
 - б** В диалоговом окне "Начать поиск" или "Выполнить" введите **управлять принтерами**.
 - в** Нажмите **ВВОД** или нажмите **ОК**.
- 3** Чтобы выбрать изменившийся принтер, выполните одно из следующих действий:
- Нажмите и удерживайте принтер, затем выберите **Свойства принтера**.
 - Щелкните правой кнопкой мыши принтер, а затем выберите в меню пункт **Свойства принтера** (Windows 7 или более поздние версии) или **Параметры печати** (более ранние версии).
- Примечание.** Если имеется несколько копий принтера, обновите их все, используя новый IP-адрес.
- 4** Откройте вкладку **Порты**.
 - 5** Выберите порт из списка, затем нажмите **Настроить порт**.
 - 6** Введите новый IP-адрес в поле "Имя принтера или IP-адрес".
 - 7** Нажмите **ОК >Закреть**.

Для пользователей Macintosh

- 1** Откройте веб-браузер и в поле адреса введите IP-адрес принтера.

Примечания.

- IP-адрес принтера указан на панели управления принтера. IP-адрес отображается в виде четырех наборов цифр, разделенных точками, например 123.123.123.123.
- Если используется прокси-сервер, временно отключите его, чтобы обеспечить правильную загрузку веб-страницы.

- 2** Добавьте принтер.

- Для печати по протоколу IP:
 - а** В меню Apple найдите один из таких пунктов:
 - **Настройки системы >Печать и сканирование**
 - **Системные настройки >> Печать и факс**
 - б** Щелкните знак **+**.
 - в** Перейдите на вкладку **IP**.
 - г** Введите IP-адрес принтера в поле адреса, а затем нажмите кнопку **Add**.
- Для печати по протоколу AppleTalk:

Примечания.

- Убедитесь в том, что на принтере активирован протокол AppleTalk.
- Эта функция поддерживается только в Mac OS X версии 10.5.

- а** В меню Apple выберите:
 - Системные настройки >> Печать и факс**
- б** Щелкните знак **+**, а затем выберите:
 - AppleTalk > выберите принтер >Добавить**

Настройка последовательной печати

Используйте печать через последовательный интерфейс, если компьютер находится далеко от принтера, или для печати на пониженной скорости.

После установки порта последовательного интерфейса или порта связи (COM), настройте значения параметров принтера и компьютера. Убедитесь, что последовательный кабель подсоединен к порту COM на принтере.

1 Настройте параметры на принтере.

- а** На панели управления принтера перейдите в меню с параметрами порта.
- б** Найдите меню с параметрами последовательного порта, и при необходимости, настройте параметры.
- в** Сохраните новые настройки, а затем напечатайте страницу настроек.

2 Установите драйвер принтера.

- а** Получите копию установочного пакета программного обеспечения.
 - С компакт-диска с *программным обеспечением и документацией*, поставляющегося в комплекте с принтером
 - С нашего веб-сайта:
Перейдите на веб-узел <http://support.lexmark.com>, а затем выполните следующие команды.

ПОДДЕРЖКА И ЗАГРУЗКА > выберите принтер > выберите операционную систему

б Дважды щелкните установочный пакет программы.

Дождитесь появления диалогового окна.


Если при использовании компакт-диска с *программным обеспечением и документацией* диалоговое окно установки не открывается, выполните одно из описанных ниже действий.

В системе Windows 8

В окне поиска введите `run`, а затем выполните команду:

Список приложений > **Run** > введите `D:\setup.exe` > **OK**

В системе Windows 7 или более ранних версий

- 1** Щелкните  или нажмите кнопку **Пуск** и выберите пункт **Выполнить**.
- 2** В диалоговом окне «Начать поиск» или «Выполнить» введите `D:\setup.exe`.
- 3** Нажмите клавишу **Enter** или кнопку **OK**.

Примечание. D соответствует букве имени дисководов компакт-дисков или дисков DVD.

в Нажмите кнопку **Установить**.

г Следуйте указаниям на экране компьютера.

д Выберите **Расширенные**, и щелкните **Продолжить**.

е В диалоговом окне "Настройка соединения принтера" выберите порт.

ж Если порт не указан в списке, нажмите **Обновить**, или перейдите:

Добавить порт > выберите тип порта > введите необходимые сведения > **OK**

з Щелкните **Продолжить** > **Готово**.

3 Настройте параметры порта COM.

После установки драйвера принтера, настройте параметры последовательного соединения порта COM, назначенного драйверу принтера.

Примечание. Убедитесь, что параметры последовательного соединения порта COM совпадают с соответствующими параметрами на принтере.

а Откройте диспетчер устройств.

В системе Windows 8

В окне поиска введите `run`, а затем выполните команду:

Список приложений >**Выполнить** > введите `devmgmt.msc` >**ОК**

В системе Windows 7 или более ранних версий

1 Щелкните  или нажмите кнопку **Пуск** и выберите пункт **Выполнить**.

2 В поле "Начать поиск" или в окне "Запуск программы" введите `devmgmt.msc`.

3 Нажмите клавишу **Enter** или кнопку **ОК**.

б Дважды щелкните **Порты (COM и LPT)**, чтобы развернуть список доступных портов.

в Выполните одно из следующих действий.

- Нажмите и удерживайте порт COM, с помощью которого последовательный кабель подсоединен к компьютеру (например: COM1).
- Щелкните правой кнопкой мыши порт COM, с помощью которого последовательный кабель подсоединен к компьютеру (например: COM1).

г В открывшемся меню выберите **Свойства**.

д На вкладке "Параметры порта" настройте параметры последовательного соединения так же, как на принтере.

В разделе параметров последовательного порта на странице параметров меню проверьте параметры принтера.

е Щелкните **ОК**, а затем закройте все окна.

ж Для проверки правильности установки принтера распечатайте тестовую страницу.

Уменьшение воздействия принтера на окружающую среду

Lexmark заботится об экологии и постоянно совершенствует свои принтеры с целью уменьшения их влияния на окружающую среду. При создании продукции мы учитываем экологические требования, проектируем упаковку, чтобы сократить расход материалов, проводим программы по сбору и переработке продукции. Подробнее см.:

- Глава “Уведомления”
- Раздел “Забота об экологии” на веб-узле Lexmark www.lexmark.com/environment
- Программа утилизации Lexmark на веб-узле www.lexmark.com/recycle

Выбрав определенные настройки или задачи принтера, вы можете значительно сократить влияние принтера на окружающую среду. В этой главе описаны параметры и задачи, которые помогут пользователю внести свой вклад в охрану окружающей среды.

Экономия бумаги и тонера

Как показывают исследования, примерно 80% углекислого газа, выбрасываемого в атмосферу в результате использования принтера, связано с использованием бумаги. Можно существенно уменьшить уровень выброса углекислого газа благодаря использованию бумаги, изготовленной из вторсырья, а также выполняя такие рекомендации, как печать на обеих сторонах бумаги, а также печать нескольких страниц на одном листе бумаги.

Для получения сведений о том, как можно быстро сократить использование бумаги и электроэнергии с помощью одной настройки принтера, см. раздел «использование экономичного режима» на стр. 66.

Использование бумаги, изготовленной из вторсырья

Поскольку наша компания заботится о защите окружающей среды, она поддерживает использование офисной бумаги, изготовленной из вторсырья специально для лазерных/электрофотографических принтеров. Для получения дополнительных сведений о бумаге из вторсырья, которую можно использовать для печати на данном принтере, см. раздел «Использование бумаги, изготовленной из вторсырья, и другой офисной бумаги» на стр. 84.

Экономия расходных материалов

Печать на обеих сторонах бумаги

Если используемая модель принтера поддерживает двустороннюю печать, можно указать, должна ли печать документа выполняться на одной или обеих сторонах бумаги, выбрав параметр **2-сторонняя печать** в диалоговом окне “Печать” или на панели инструментов Lexmark.

Печать нескольких страниц на одном листе бумаги

Из диалогового окна “Печать” можно распечатать до 16 следующих друг за другом страниц многостраничного документа на одной стороне одного листа бумаги, выбрав параметр в разделе “Многостраничная печать” диалогового окна “Печать”.

Проверка точности первого черновика

Перед печатью или созданием нескольких копий документа:

- Воспользуйтесь функцией предварительного просмотра, которую можно выбрать в диалоговом окне “Печать” или на панели инструментов Lexmark, чтобы посмотреть, как будет выглядеть документ, перед его печатью.
- Распечатайте одну копию документа, чтобы проверить точность содержимого и формата.

Предотвращение замятий бумаги

Правильно настройте тип и размер бумаги во избежание замятий. Для получения дополнительной информации см. раздел «Предотвращение замятия материалов для печати» на стр. 174.

Монохромная печать

Чтобы напечатать весь текст и графику с помощью только черного картриджа с тонером, установите на принтере режим “Только черный”. Для получения дополнительной информации см. раздел «Монохромная печать» на стр. 88.

Использование параметров “Максимальная скорость” или “Максимальный ресурс”

Параметры “Максимальная скорость” и “Максимальный ресурс” позволяют настроить более высокую скорость печати или ресурс тонера. Максимальный ресурс – заводская настройка по умолчанию. Для получения дополнительной информации см. раздел «Использование параметров “Максимальная скорость” и “Максимальный ресурс”» на стр. 95.

Экономия энергии

использование экономичного режима

- 1 В поле адреса в обозревателе введите IP-адрес принтера.
Если IP-адрес принтера неизвестен, можно выполнить следующее.
 - Просмотреть IP-адрес на панели управления принтера в разделе TCP/IP в меню «Сети/Порты».
 - Распечатать страницу настроек сети или страницы настроек меню и найти IP-адрес в разделе TCP/IP.
- 2 Выберите **Настройка > Общие настройки > Экономичный режим > выберите значение > Отправить**.

| Выберите | Назначение |
|-----------------------|---|
| Выкл | Использование заводских настроек по умолчанию для всех настроек, связанных с экономичным режимом. При данной настройке принтер работает с максимальными характеристиками. |
| Энергия | Снижение энергопотребления, особенно во время простоя принтера. <ul style="list-style-type: none"> • Двигатели принтера не запускаются до тех пор, пока он не будет готов к печати. Перед началом печати первой страницы может быть заметна задержка. • Принтер переходит в спящий режим после минуты простоя. • Когда принтер переходит в спящий режим, подсветка дисплея на панели управления принтера и индикаторы стандартного выходного лотка отключаются. • Если принтером поддерживается сканирование, лампы сканера включаются только при запуске задания сканирования. |
| Энергия/бумага | Использование всех настроек, связанных с режимами энергопотребления и бумаги. |
| Бумага | <ul style="list-style-type: none"> • Включение функции автоматической двусторонней печати. • Отключение функций журнала печати. |

Уменьшение уровня шума, создаваемого принтером

Чтобы выбрать тихий режим с помощью Embedded Web Server, выполните следующие действия:

- 1 В поле адреса в обозревателе введите IP-адрес принтера.
Если IP-адрес принтера неизвестен, можно выполнить следующее.
 - Просмотреть IP-адрес на панели управления принтера в разделе TCP/IP в меню «Сети/Порты».
 - Распечатать страницу настроек сети или страницы настроек меню и найти IP-адрес в разделе TCP/IP.
- 2 Выберите **Настройка > Общие настройки > Тихий режим > выберите значение > Отправить**.

| Выбор | Назначение |
|--|--|
| Выкл Примечание. Если в драйвере выбрать параметр Фото , тихий режим может быть отключен и обеспечено лучшее качество и максимальная скорость печати. | Использование заводских настроек по умолчанию. При данной настройке принтер работает с максимальными характеристиками. |
| Вкл | Снижение уровня шума, создаваемого принтером. <ul style="list-style-type: none"> • Задания на печать будут обрабатываться с более низкой скоростью. • Двигатели принтера не запускаются до тех пор, пока документ не будет готов к печати. Перед началом печати первой страницы может быть небольшая задержка. • Если в принтере имеется функция факса, то громкость звуковых сигналов факса уменьшается или они совсем отключаются, включая звуковые сигналы, выдаваемые через динамик факса и звонок. Факс переведен в режим ожидания. • Управление сигналом и звуковые сигналы картриджа отключены. • Принтер проигнорирует команду заблаговременного запуска. |

Настройка спящего режима

Для экономии энергии можно уменьшить число минут до перехода принтера в спящий режим.

Доступный диапазон настройки – от 1 до 240 минут. 5 минут – заводская настройка по умолчанию.

Использование Embedded Web Server

1 В поле адреса в обозревателе введите IP-адрес принтера.

Если IP-адрес принтера неизвестен, можно выполнить следующее.

- Просмотреть IP-адрес на панели управления принтера в разделе TCP/IP в меню «Сети/Порты».
- Распечатать страницу настроек сети или страницы настроек меню и найти IP-адрес в разделе TCP/IP.

2 Нажать **Настройка > Общие настройки > Тайм-ауты**.

3 В поле «Спящий режим» введите количество минут ожидания принтера до перехода в спящий режим.

4 Нажмите кнопку **Отправить**.

С помощью панели управления принтера

1 На начальном экране выберите:

 > **Настройка > Общие настройки > Тайм-ауты > Спящий режим**

2 В поле «Спящий режим» выберите количество минут ожидания принтера до перехода в спящий режим.

3 Нажмите .

Использование режима гибернации

Гибернация – это рабочий режим с исключительно низким потреблением энергии. При работе в режиме гибернации все остальные системы и устройства отключаются.

Использование Embedded Web Server

1 В поле адреса в обозревателе введите IP-адрес принтера.

Если IP-адрес принтера неизвестен, можно выполнить следующее.

- Просмотреть IP-адрес на панели управления принтера в разделе TCP/IP в меню «Сети/Порты».
- Распечатать страницу настроек сети или страницы настроек меню и найти IP-адрес в разделе TCP/IP.

2 Нажмите **Настройка > Общие настройки > Настройки кнопки «Сон»**.

3 В раскрывающемся меню «Нажмите кнопку »Сон« или »Нажмите и удерживайте кнопку «Сон» выберите **Гибернация**.

4 Нажмите кнопку **Отправить**.

С помощью панели управления принтера

1 На начальном экране выберите:

 > **Настройка > Общие настройки > Нажмите кнопку «Сон» или Нажмите и удерживайте кнопку «Сон» > Гибернация**

2 Нажмите .

Настройка яркости дисплея

Для экономии энергии или при затруднениях с чтением надписей на дисплее настройте яркость дисплея.

Можно выбрать значение из диапазона 20-100. Заводской настройкой по умолчанию является значение 100.

Использование Embedded Web Server

1 В поле адреса в обозревателе введите IP-адрес принтера.

Если IP-адрес принтера неизвестен, можно выполнить следующее.

- Просмотреть IP-адрес на панели управления принтера в разделе TCP/IP в меню «Сети/Порты».
- Распечатать страницу настроек сети или страницы настроек меню и найти IP-адрес в разделе TCP/IP.


2 Нажать **Настройка > Общие настройки**.

3 В поле «Яркость экрана» введите необходимый процент яркости для дисплея.

4 Нажмите кнопку **Отправить**.

С помощью панели управления принтера

1 На начальном экране выберите:

 > **Настройка** > **Общие настройки**

2 С помощью кнопки со стрелкой вниз отобразите пункт **Яркость экрана**, а затем выберите настройку.

3 Нажмите .

Утилизация

Компания Lexmark предлагает программы сбора, а также экологичные способы утилизации. Подробнее см.:

- Глава “Уведомления”
- Раздел "Забота об экологии" на веб-узле Lexmark www.lexmark.com/environment
- Программа утилизации Lexmark на веб-узле www.lexmark.com/recycle

Утилизация продуктов Lexmark

Чтобы вернуть продукты Lexmark на переработку:

- 1 Перейдите на сайт www.lexmark.com/recycle.
- 2 Найдите тип продукта, который необходимо утилизировать, а затем выберите страну или регион в списке.
- 3 Следуйте инструкциям на экране компьютера.

Примечание. Расходные материалы принтера и оборудование, не вошедшее в список программы возврата и утилизации Lexmark, могут быть утилизированы в вашем местном пункте приема утильсырья. За информацией о возможности приемки этих предметов обратитесь в местный пункт приема утильсырья.

Утилизация упаковки Lexmark

Компания Lexmark постоянно стремится использовать минимальное количество упаковочных материалов. Меньшее количество упаковочных материалов обеспечивает максимально эффективную транспортировку принтеров Lexmark, после которой придется выбрасывать меньше упаковочных материалов. Благодаря подобной оптимизации снижается уровень выброса парниковых газов, обеспечивается экономия энергии и сохранение природных ресурсов.

Картонные упаковки Lexmark могут полностью перерабатываться в тех местах, где имеется возможность переработки гофрированной бумаги. В вашей местности подобные пункты по переработке могут отсутствовать.

Используемый в упаковке изделий Lexmark пенопласт поддерживает переработку в соответствующих пунктах. В вашей местности подобные пункты по переработке могут отсутствовать.

При возврате картриджа в Lexmark можно повторно использовать коробку, в которой поставлялся картридж. Компания Lexmark утилизирует эту коробку.

Возврат картриджей Lexmark для повторного использования или утилизации

Благодаря программе Lexmark по сбору картриджей каждый год удается предотвратить попадание на свалку миллионов картриджей. Компания Lexmark предлагает своим заказчикам просто и бесплатно вернуть использованные картриджи для повторного использования или переработки. Абсолютно все возвращаемые в Lexmark пустые картриджи либо используются повторно, либо разбираются для утилизации. Коробки, используемые для возврата картриджей, также утилизируются.

Чтобы вернуть картриджи в компанию Lexmark для повторного использования или утилизации, следуйте указаниям, прилагаемым к принтеру или картриджу, а также используйте наклейку с предварительной оплатой пересылки. Можно также установить следующие компоненты.


- 1 Перейдите на сайт www.lexmark.com/recycle.
- 2 В разделе "Картриджи с тонером" выберите необходимую страну в списке.
- 3 Следуйте инструкциям на экране компьютера.

Загрузка обычной и специальной бумаги

Настройка формата и типа бумаги

Принтер автоматически настраивает параметр «Формат бумаги» в соответствии с положением направляющих в каждом лотке за исключением стандартного лотка на 150 листов и многоцелевого устройства подачи. Формат бумаги для лотка 1 задается вручную с помощью колесика в лотке, а формат бумаги для многоцелевого устройства подачи задается с помощью меню «Формат бумаги».


На начальном экране выберите:

☰ > **Меню «Бумага»** > **Формат и тип бумаги** > выберите лоток > выберите формат или тип бумаги > 

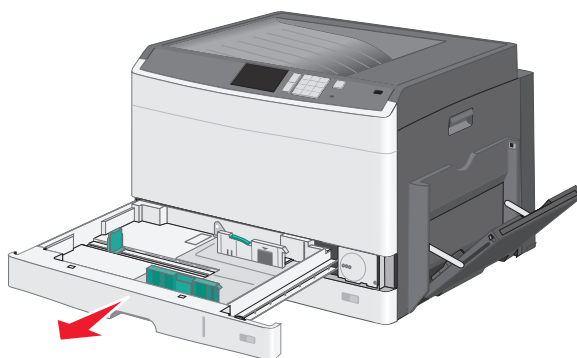
«Обычная бумага» является заводской настройкой по умолчанию параметра «Тип бумаги» только для лотка 1. Пользовательский 2, 3, 4, 5 и 6 являются настройками по умолчанию для других лотков.

Загрузка бумаги в стандартный или дополнительный лоток на 550 листов

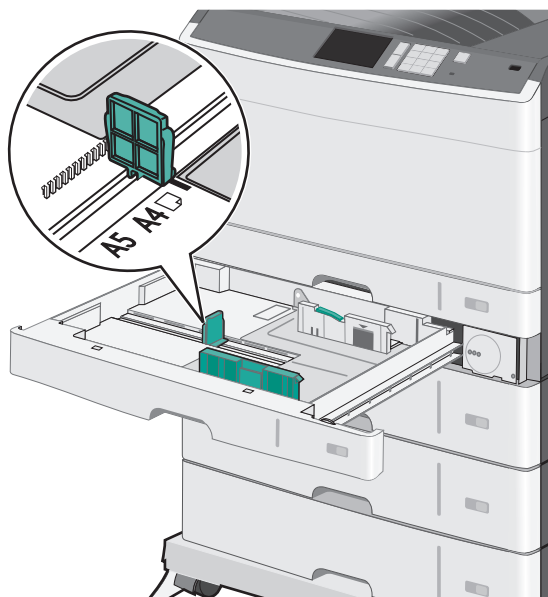
Принтер содержит один стандартный лоток на 150 листов (лоток 1) и лоток на 250 листов (лоток 2), а также может содержать один или несколько дополнительных лотков на 550 листов. Все лотки на 550 листов поддерживают бумагу одного формата и типа.

 **ВНИМАНИЕ-ВОЗМОЖНОСТЬ ТРАВМЫ:** Во избежание неполадок оборудования, загружайте каждое устройство подачи или лоток по отдельности. Остальные устройства подачи или лотки держите закрытыми.

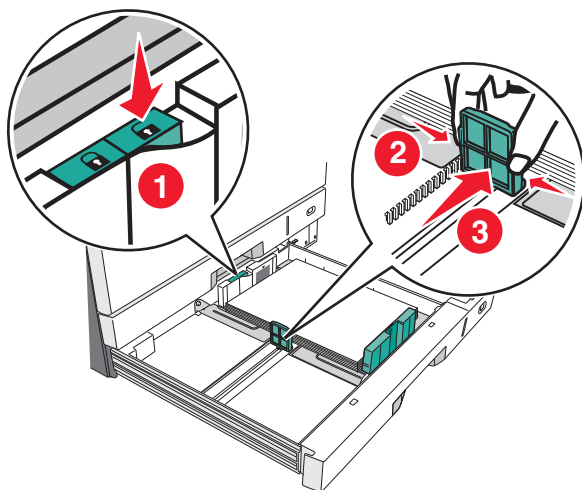
1 Выдвиньте лоток.



Обратите внимание на индикаторы формата внизу лотка. Эти индикаторы помогают правильно установить направляющие.

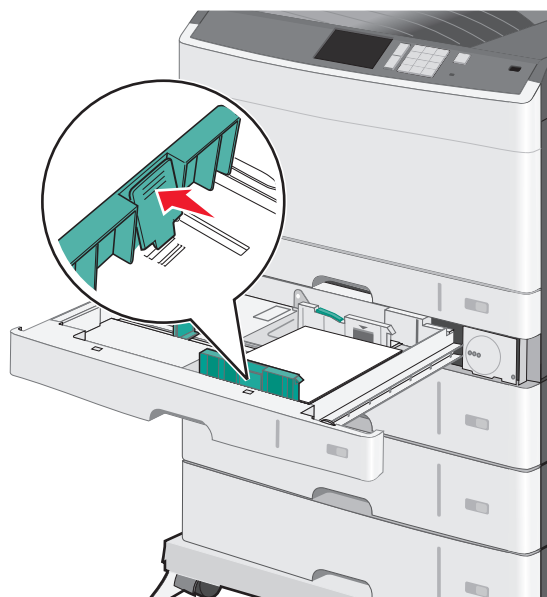


- 2 Обязательно разблокируйте фиксатор направляющих ширины в задней части лотка. Сожмите, а затем передвиньте направляющую ширины в положение, соответствующее формату загружаемой бумаги.

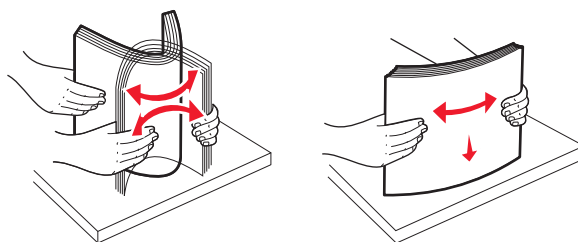


Примечание. Всегда используйте фиксатор направляющей ширины в задней части лотка для предотвращения выхода полей за пределы диапазона настройки.

- 3 Сожмите, а затем задвиньте направляющую длины в правильное положение для загружаемого вами формата бумаги.



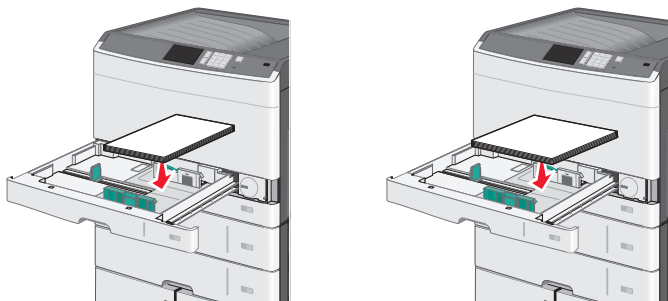
- 4 Согните листы назад и вперед, чтобы разделить их. Не следует складывать или сминать бумагу. Выровняйте края стопки на ровной поверхности.



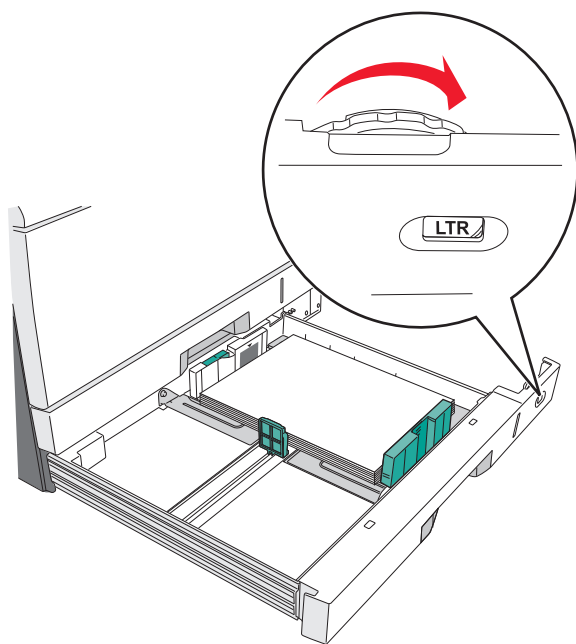
- 5 Загрузите стопку бумаги рекомендуемой для печати стороной вверх.

Примечания.

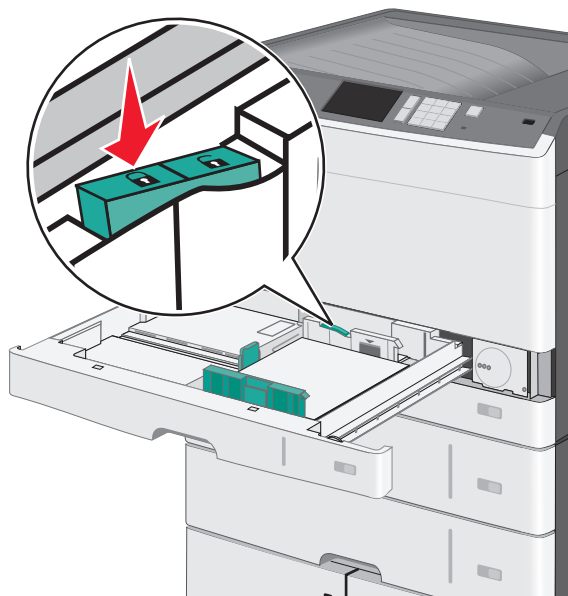
- Если бумага длиннее формата A4, то она загружается в ориентации короткой стороной вперед.
- Если бумага короче формата A4, то она загружается в ориентации длинной стороной вперед.
- Убедитесь, что слой стопки не превышает максимально допустимого уровня, который обозначен на крае лотка для бумаги. Загрузка слишком большого количества бумаги может привести к замятиям бумаги и возможному повреждению принтера.

Загрузка длинной стороной Загрузка короткой стороной

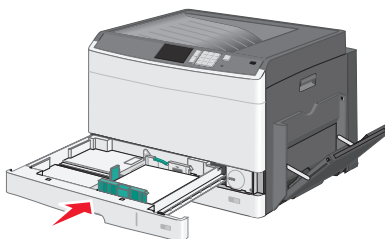
- 6** Сдвиньте направляющие длины и ширины бумаги так, чтобы они едва касались краев стопки бумаги. Убедитесь, что бумага свободно входит в лоток, не покороблена, не согнута и не измята.
- 7** Поверните колесико по часовой стрелке для установки формата бумаги.



8 Заблокируйте направляющую ширины.



9 Вставьте лоток.



10 На панели управления принтера проверьте формат и тип бумаги, загруженной в лоток.

Загрузка многоцелевого устройства подачи

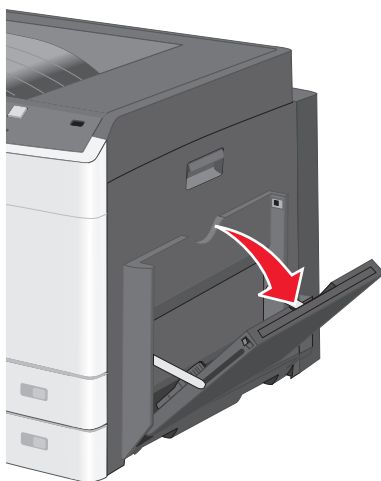
Многоцелевое устройство подачи может выполнять подачу материалов для печати различных размеров и типов, в том числе прозрачных пленок, этикеток, карточек и конвертов. Его можно использовать для печати по одной странице или вручную, а также в качестве дополнительного лотка.

Многоцелевое устройство подачи вмещает приблизительно:

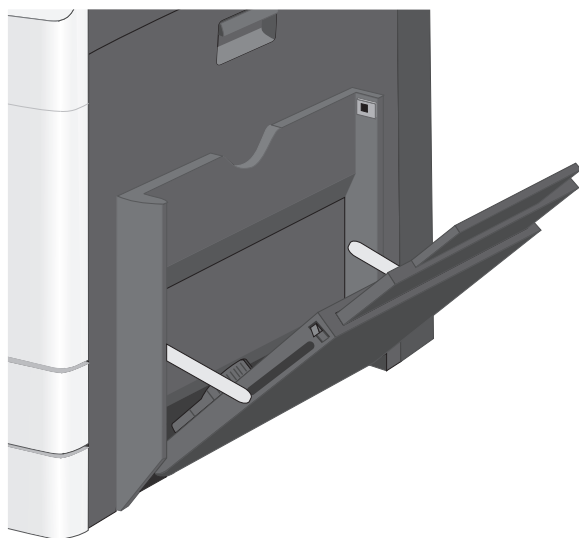
- 50 листов бумаги плотностью 75 г/м² (20 фунтов)
- 10 конвертов
- 20 прозрачных пленок

Примечание. Не добавляйте и не извлекайте бумагу или специальные материалы при выполнении печати с использованием многоцелевого устройства подачи или при мигании индикатора на панели управления. Это может привести к замятию бумаги.

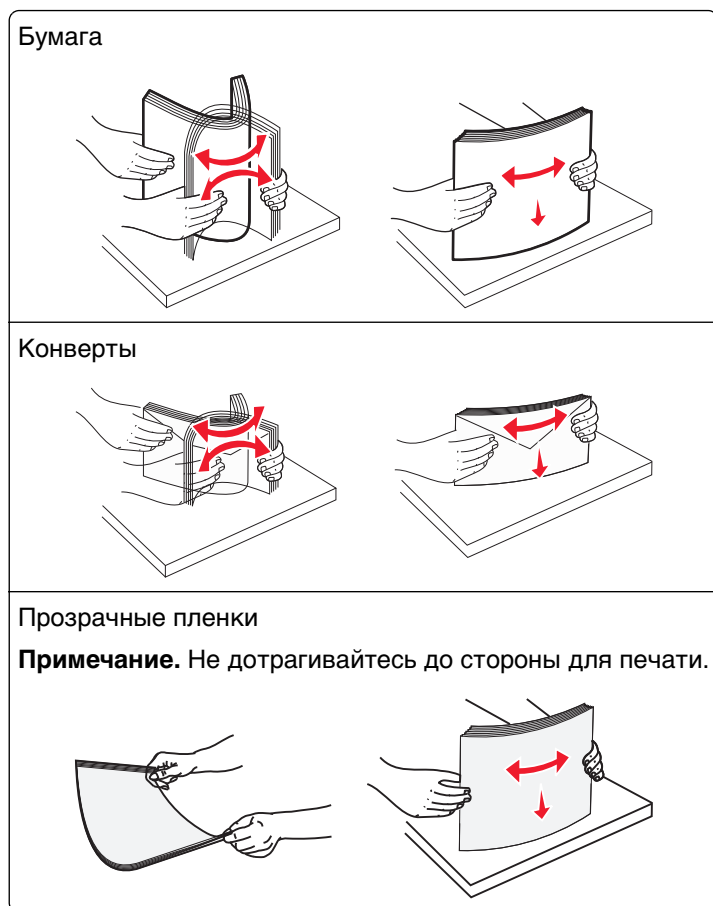
1 Потяните вниз дверцу многоцелевого устройства подачи.



2 Аккуратно полностью выдвиньте удлинитель.



3 Согните бумагу или специальный материал для печати назад и вперед, чтобы освободить листы. Не следует складывать или сминать их. Выровняйте края стопки на ровной поверхности.

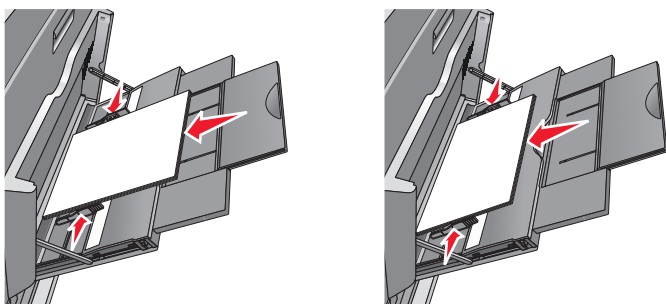


4 Загрузите бумагу или специальный материал для печати. Аккуратно продвиньте стопку в многоцелевое устройство подачи до упора.

Примечания.

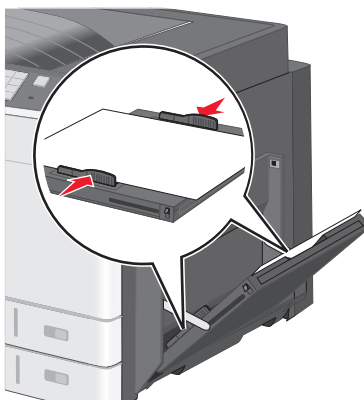
- Бумагу формата А3-, А6-, 11х17, JIS В4-, Statement- и legal следует загружать короткой стороной.
- Бумагу формата А4-, А5-, Ехес-, JIS В5- и следует загружать длинной стороной.
- Конверты следует загружать клапаном вверх и короткой стороной.
- Не следует превышать максимальное количество бумаги, которое может вместить многоцелевое устройство подачи.
- Одновременно можно загружать бумагу только одного размера и типа.

Загрузка длинной стороной Загрузка короткой стороной



ПРЕДУПРЕЖДЕНИЕ. Возможность повреждения: Не используйте конверты со штампами, зажимами, застежками, окнами, подкладкой и самоклеющимися деталями. Использование таких конвертов может привести к серьезному повреждению принтера.

- 5 Сдвиньте направляющую ширины бумаги так, чтобы она касалась края стопки. Убедитесь, что бумага или специальный материал свободно входит в устройство автоматической подачи, не покороблена, не согнута и не измята.



- 6 На панели управления принтером задайте формат и тип бумаги в многоцелевом устройстве подачи (“Формат МУП” и “Тип МУП”) в соответствии с загруженной бумагой или специальным материалом.

Связывание лотков и исключение лотков из цепочки связи

Связывание лотков

Связывание лотков полезно при печати больших заданий на печать или печати большого числа копий. Когда в одном из связанных лотков заканчивается бумага, подача бумаги выполняется из следующего связанного лотка. Если для лотков указаны совпадающие формат и тип бумаги, они связываются автоматически. Параметр “Формат бумаги” автоматически распознается в соответствии с положением направляющих в каждом лотке за исключением лотка 1 и многоцелевого устройства подачи. Параметры формата бумаги для многоцелевого устройства подачи необходимо настроить вручную с помощью меню “Формат бумаги”. Параметр “Тип бумаги” для всех лотков необходимо задать вручную с помощью меню “Тип бумаги”. Меню “Тип бумаги” и “Формат бумаги” доступны в меню “Формат/тип бумаги”.

Исключение лотков из цепочки связи

Примечание. Лотки, которые имеют параметры, отличные от параметров других лотков, являются несвязанными.

Измените один из следующих параметров лотка:

- Тип бумаги

Название типа бумаги указывает на характеристики бумаги. Если название оптимально описывает бумагу, используемую в связанных лотках, назначьте другое имя для типа бумаги в лотке, например Пользовательский тип [x], или назначьте собственное название.

- Формат бумаги

Загрузите бумагу другого формата, чтобы автоматически изменить значение параметра “Формат бумаги” для лотка. Параметры формата бумаги для многоцелевого лотка не являются автоматическими. Их необходимо настроить вручную с помощью меню “Формат бумаги”.

ПРЕДУПРЕЖДЕНИЕ. Возможность повреждения: Для типа бумаги не назначайте имя, которое неточно описывает тип бумаги, загруженной в лоток. Температура термоблока зависит от указанного типа бумаги. Печать может быть выполнена неправильно, если выбран неподходящий тип бумаги.

Создание пользовательского имени для типа бумаги

Если принтер находится в сети, то чтобы определить название, отличное от “Пользовательский тип [x]” для каждого загруженного типа пользовательской бумаги, можно воспользоваться встроенным веб-сервером.

- 1 В поле адреса в обозревателе введите IP-адрес принтера.

Примечание. Если IP-адрес принтера неизвестен, можно:

- Просмотреть IP-адрес на панели управления принтера в разделе TCP/IP в меню “Сети/Порты”.
- Распечатать страницу настроек сети или страницы настроек меню и найти IP-адрес в разделе TCP/IP.


2 Выберите **Настройка > Меню “Бумага” > Пользовательское имя > введите имя > Отправить**.

Примечание. Это пользовательское имя будет использоваться вместо пользовательского имени [x] в меню “Пользовательские типы”, “Формат и тип бумаги”.

3 Выберите **Пользовательские типы > выберите тип бумаги > Отправить**.

Назначение имени пользовательскому типу бумаги

1 На начальном экране выберите:

 > **Меню “Бумага” > Формат и тип бумаги**

2 Выберите номер лотка или тип МУП.

3 С помощью кнопок со стрелкой влево или вправо выберите пункт **Пользовательский тип [x]** или другое пользовательское имя.

4 Нажмите .

Настройка пользовательского имени

Если принтер находится в сети, то чтобы определить название, отличное от “Пользовательский тип [x]” для каждого загруженного типа пользовательской бумаги, можно воспользоваться Embedded Web Server.

1 В поле адреса в обозревателе введите IP-адрес принтера.

Примечание. Если IP-адрес принтера неизвестен, можно:

- Просмотреть IP-адрес на панели управления принтера в разделе TCP/IP в меню “Сети/Порты”.
- Распечатать страницу настроек сети или страницы настроек меню и найти IP-адрес в разделе TCP/IP.

2 Нажмите **Настройка > меню “Бумага” > Пользовательские типы > выберите название, которое требуется настроить > выберите тип бумаги или специального материала > Отправить**.

Инструкции по работе с обычной и специальной бумагой

Инструкции по использованию бумаги

Характеристики бумаги

В этом разделе представлены характеристики бумаги, влияющие на качество и надежность печати. Перед печатью примите во внимание следующие факторы:

Плотность

Лотки принтера и многоцелевое устройство подачи могут автоматически подавать бумагу с продольным расположением волокон плотностью 60–176 г/м² (16–47-lb). С помощью лотка на 2100 листов возможна автоматическая подача бумаги с продольным расположением волокон плотностью до 60–135 г/м² (16-36 фунтов). Бумага плотностью меньше, чем 60 г/м² (16 фунтов) может быть недостаточно жесткой для правильной подачи, в результате могут возникать замятия.

Примечание. Для двусторонней печати принтер поддерживает плотность бумаги 60 – 176 г/м² (16–47фунтов).

Скручивание

Под скручиванием понимается подверженность материала для печати скручиванию по краям. Чрезмерное скручивание может приводить к неполадкам при подаче бумаги. Материал может скручиваться при прохождении через принтер в результате воздействия высоких температур. Вероятность скручивания перед печатью и неполадок при подаче возрастает при хранении бумаги без упаковки в условиях повышенной и пониженной температуры, а также повышенной и пониженной влажности (в том числе в лотке для бумаги).

Гладкость

Степень гладкости бумаги напрямую влияет на качество печати. Если бумага слишком шероховатая, тонер плохо закрепляется на бумаге. Слишком гладкая бумага может вызывать неполадки при подаче бумаги или снижение качества печати. Следует всегда использовать бумагу гладкостью 100-300 единиц по шкале Шеффилда; наивысшее качество печати обеспечивается, если гладкость составляет 150-250 единиц по шкале Шеффилда.

Содержание влаги

Содержание влаги в бумаге влияет как на качество печати, так и на возможность ее правильной подачи в принтер. Не извлекайте бумагу из первоначальной упаковки до начала использования. Упаковка препятствует проникновению в бумагу влаги, снижающему ее качество.

Подготовьте бумагу к печати, храня ее 24-48 часов в первоначальной упаковке в условиях, идентичных условиям помещения, в котором установлен принтер. Если условия хранения или транспортировки бумаги значительно отличаются от условий, в которых работает принтер, следует увеличить этот срок на несколько суток. Для слишком плотной бумаги может потребоваться более длительный период подготовки.

Направление волокон

Одной из характеристик бумаги является ориентация бумажных волокон на листе. Бумага может быть с *продольным расположением волокон* или *поперечным расположением волокон*.

Если плотность составляет 60-176 г/м² (16-47 фунтов), рекомендуется использовать бумагу с продольным расположением волокон.

Содержание волокон

Бумага высшего качества для ксерокопирования изготавливается из 100% древесной целлюлозы. Такой состав обеспечивает высокую устойчивость бумаги, что способствует снижению частоты неполадок при подаче и повышению качества печати. Бумага, содержащая волокна другого вида (например, хлопковые), может иметь характеристики, затрудняющие работу с бумагой.

Недопустимые типы бумаги

Для этого принтера не рекомендуются следующие типы бумаги:

- Химически обработанная бумага, предназначенная для копирования без использования копировальной бумаги; такая бумага также сокращенно обозначается ССР или NCR
- Типографские бланки, содержащие вещества, которые могут загрязнить принтер
- Типографские бланки, которые могут быть испорчены при нагреве в термоблоке принтера
- Регистрируемые типографские бланки, требующие точного расположения печати на листе (с точностью более $\pm 2,3$ мм), например, бланки для оптического распознавания текста (OCR)

В некоторых случаях для успешной печати таких бланков можно настроить функцию совмещения в программном приложении.

- Бумага с покрытием (бумага для машинописных работ со стираемым покрытием), синтетическая бумага, термобумага
- Бумага с шероховатыми краями, с шероховатой или глубоко тисненой поверхностью, скрученная бумага
- Бумага из вторсырья, не соответствующая стандарту EN12281:2002 (европейский)
- Бумага плотностью менее 60 г/м²
- Многостраничные бланки или документы

Выбор бумаги

Использование надлежащей бумаги позволяет избежать замятий и обеспечить бесперебойную работу принтера.

Во избежание замятий бумаги и низкого качества печати:

- *Всегда* используйте новую неповрежденную бумагу.
- Перед загрузкой бумаги необходимо выяснить, какая сторона листов предназначена для печати. Эта информация обычно указывается на упаковке бумаги.
- *Не используйте* материалы, разрезанные или обрезанные вручную.
- *Не загружайте* в один лоток одновременно материалы различных форматов, плотности или типов – это вызывает замятие.
- *Не используйте* бумагу с покрытием, если она не предназначена для электрофотографической печати.

Выбор готовых формуляров и бланков

- Бумага плотностью от 60-90г/м² (16-24 фунта) должна быть с продольной ориентацией волокон.
- Используйте только бланки, изготовленные способом офсетной печати с литографических или гравированных клише.
- Не используйте бумагу с шероховатой или тисненой поверхностью.
- Следует использовать краски, которые не взаимодействуют со смолой, содержащейся в тонере. Краски, закрепляемые окислением, и краски на масляной основе удовлетворяют этим требованиям, латексные краски могут не удовлетворять им.
- Обязательно проконтролируйте печать на печатных и фирменных бланках, прежде чем закупать большие партии. Это позволит определить влияние на качество нанесенных чернил на печатные и фирменные бланки.
- С вопросами и затруднениями обращайтесь к поставщику бумаги.

Использование бумаги, изготовленной из вторсырья, и другой офисной бумаги

Поскольку компания Lexmark заботится о защите окружающей среды, она поддерживает использование офисной бумаги, изготовленной из вторсырья специально для лазерных и электрофотографических принтеров. В 1998 г. компания Lexmark представила Правительству США исследование, демонстрирующее, что бумага из вторсырья производства крупных бумажных комбинатов в США, может использоваться с тем же успехом, что и обычная переработанная бумага. Однако нельзя утверждать, что можно одинаково успешно использовать все виды бумаги, изготовленной из вторсырья.

Компания Lexmark постоянно проводит тестирование своих принтеров с использованием бумаги, изготовленной из вторсырья (при производстве которой сырье на 20-100% состоит из переработанных бытовых отходов), а также другими видами бумаги, применяемой в мире, при различной температуре и влажности в помещении. Компания Lexmark не нашла причин препятствовать использованию современной офисной бумаги, изготовленной из вторсырья, однако, как правило, в отношении бумаги, изготовленной из вторсырья, применяются следующие указания.

- Низкое содержание влаги (4-5%)
- Подходящая гладкость (100-200 единиц по шкале Шеффилда или 140-350 единиц по шкале Бендтсена, в Европе)

Примечание. Неготовые более гладкие виды бумаги (например, бумага высшего класса для лазерных принтеров плотностью 24 фунтов, 50-90 единиц по шкале Шеффилда), а также более шероховатые бумаги (например, хлопковая бумага высшего качества, 200-300 единиц по шкале Шеффилда) с успехом применяются в лазерных принтерах несмотря на отличающуюся текстуру поверхности. Перед использованием этих типов бумаги обратитесь к поставщику бумаги.

- Достаточный коэффициент трения между листами (0,4 – 0,6)
- Достаточное сопротивление изгибу в направлении подачи

Бумага, изготовленная из вторсырья, бумага меньшей плотности (<60 г/м² [16 фунтов]) и/или меньшей толщины (<3,8 мил [[0,1 мм]), а также бумага с поперечными волокнами для принтеров с подачей с книжной ориентацией (или по короткой стороне) может иметь меньшее сопротивление изгибу, чем необходимо для надежной подачи бумаги. Перед использованием этих типов бумаги для лазерных или электрофотографических принтеров обратитесь к поставщику бумаги. Помните, что это только общие указания, и что даже бумага, соответствующая этим указаниям, может создавать проблемы

с подачей в любом лазерном или электрофотографическом принтере (например, если бумага сильно скручивается при нормальных условиях печати).

Хранение бумаги

Во избежание замятий и неравномерного качества печати придерживайтесь приведенных ниже рекомендаций по хранению бумаги.

- Для обеспечения оптимального качества печати бумагу следует хранить при температуре около 21 °C (70°F) и относительной влажности 40%. Большинство производителей этикеток рекомендуют печатать при температуре от 18 до 24 °C (65 - 75 F°) и относительной влажности от 40 до 60%.
- Храните бумагу в картонных коробках на стеллажах или полках, но не на полу.
- Отдельные стопки храните на горизонтальной поверхности.
- Не кладите на стопки бумаги посторонние предметы.
- Доставляйте бумагу из картонных коробок или заводских упаковок непосредственно перед загрузкой в принтер. Картонные коробки и заводские упаковки помогают сохранить бумагу чистой, сухой и гладкой.

Поддерживаемые форматы, типы и плотность бумаги

В следующих таблицах приведена информация о стандартных и дополнительных устройствах подачи бумаги, включая сведения о поддерживаемых типах бумаги.

Примечание. При использовании бумаги формата, который отсутствует в списке, установите формат бумаги Universal.

Подробная информация приведена в документе *Card Stock & Label Guide*, доступном на веб-узле Lexmark по адресу <http://support.lexmark.com>.

Поддерживаемые форматы бумаги

| Формат бумаги и размер | Лоток на 150 листов | Лоток на 250 листов | Лоток на 550 листов | МУП | Ручная подача | Ручная подача конвертов | Двусторонняя |
|---|---------------------|---------------------|---------------------|-----|---------------|-------------------------|--------------|
| A4 210 x 297 мм (8,27 x 11,7 дюйма) | ✓ | ✓ ¹ | ✓ ¹ | ✓ | ✓ | ✗ | ✓ |
| A5 148 x 210 мм (5,83 x 8,27 дюйма) | ✗ | ✓ ¹ | ✓ ¹ | ✓ | ✓ | ✗ | ✓ |
| A6 105 x 148 мм (4,13 x 5,83 дюйма) | ✗ | ✗ | ✗ | ✓ | ✓ | ✗ | ✗ |

¹ Формат бумаги поддерживается, если на принтере настроены метрические единицы измерения.

² Формат бумаги поддерживается, если на принтере настроены единицы измерения США.

³ Максимальная длина – 1219 мм (48 дюймов)

| Формат бумаги и размер | Лоток на 150 листов | Лоток на 250 листов | Лоток на 550 листов | МУП | Ручная подача | Ручная подача конвертов | Двусторонняя |
|---|---------------------|---------------------|---------------------|----------------|---------------|-------------------------|--------------|
| JIS B5 182 x 257 мм (7,17 x 10,1 дюйма) | X | ✓ | ✓ | ✓ | ✓ | X | ✓ |
| Letter 216 x 279 мм (8,5 x 11 дюйма) | ✓ | ✓ ² | ✓ ² | ✓ | ✓ | X | ✓ |
| Legal 216 x 356 мм (8,5 x 14 дюйма) | ✓ | ✓ | ✓ | ✓ | ✓ | X | ✓ |
| Executive 184 x 267 мм (7,25 x 10,5 дюйма) | X | X | X | ✓ | ✓ | X | ✓ |
| JIS B4 257 x 364 мм (10,12 x 14,33 дюйма) | ✓ | ✓ | ✓ | ✓ | ✓ | X | ✓ |
| A3 297 x 420 мм (11,69 x 16,54 дюйма) | ✓ | ✓ | ✓ | ✓ | ✓ | X | ✓ |
| 11x17 279 x 432 мм (11 x 17 дюйма) | ✓ | ✓ ² | ✓ ² | ✓ | ✓ | X | ✓ |
| Oficio (Mexico) 216 x 340 мм (8,5 x 13,4 дюйма) | X | X | X | ✓ | ✓ | X | ✓ |
| Folio 216 x 330 мм (8,5 x 13 дюйма) | X | X | X | ✓ | ✓ | X | ✓ |
| Statement 140 x 216 мм (5,5 x 8,5 дюйма) | X | X | X | ✓ | ✓ | X | X |
| Universal 64-297 мм x 148-432 мм (2,52-11,69 x 5,83-17,01 дюйма) | ✓ | X | X | ✓ ³ | ✓ | X | ✓ |
| Конверт (Monarch) 7 3/4 98 x 191 мм (3,875 x 7,5 дюйма) | X | X | X | ✓ | X | ✓ | X |
| Конверт 9 98 x 226 мм (3,875 x 8,9 дюйма) | X | X | X | ✓ | X | ✓ | X |
| Конверт Com 10 105 x 241 мм (4,12 x 9,5 дюйма) | X | X | X | ✓ | X | ✓ | X |
| Конверт DL 110 x 220 мм (4,33 x 8,66 дюйма) | X | X | X | ✓ | X | ✓ | X |
| Конверт C5 162 x 229 мм (6,38 x 9,01 дюйма) | X | X | X | ✓ | X | ✓ | X |
| Конверт B5 176 x 250 мм (6,93 x 9,84 дюйма) | X | X | X | ✓ | X | ✓ | X |

¹ Формат бумаги поддерживается, если на принтере настроены метрические единицы измерения.

² Формат бумаги поддерживается, если на принтере настроены единицы измерения США.

³ Максимальная длина – 1219 мм (48 дюймов)

| Формат бумаги и размер | Лоток на 150 листов | Лоток на 250 листов | Лоток на 550 листов | МУП | Ручная подача | Ручная подача конвертов | Двусторонняя |
|---|---------------------|---------------------|---------------------|-----|---------------|-------------------------|--------------|
| Другой конверт 86 x 165 мм до 216 x 356 мм (3,375 x 6,50 дюйма до 8,5 x 14 дюймов) | Х | Х | Х | ✓ | Х | ✓ | Х |
| ¹ Формат бумаги поддерживается, если на принтере настроены метрические единицы измерения. ² Формат бумаги поддерживается, если на принтере настроены единицы измерения США. ³ Максимальная длина – 1219 мм (48 дюймов) | | | | | | | |

Поддерживаемые типы и плотность бумаги

Для печати принтер поддерживает бумагу плотностью 60-256 г/м² (16-100 фунтов). Устройство двусторонней печати поддерживает бумагу плотностью 64-128 г/м² (17-34 фунтов).

Примечание. Печать на этикетках, прозрачных пленках, конвертах и карточках всегда выполняется с меньшей скоростью.

| Тип бумаги | Лоток на 150 листов | Лоток на 250 листов | Лоток на 550 листов | МУП | Ручная подача | Ручная подача конвертов | Двусторонняя |
|---|---------------------|---------------------|---------------------|-----|---------------|-------------------------|--------------|
| Бумага <ul style="list-style-type: none"> • Обычная • Бумага для документов • Глянцевая • Плотная глянцевая • Цветная • Пользовательский тип [X] • Фирменный бланк • Тонкая • Плотная • Печатный бланк • Из вторсырья | ✓ | ✓ | ✓ | ✓ | ✓ | Х | ✓ |
| Карточки | ✓ | Х | Х | ✓ | ✓ | Х | Х |
| Прозрачные пленки | ✓ | Х | Х | ✓ | ✓ | Х | Х |
| Наклейки <ul style="list-style-type: none"> • Бумага • Виниловые | ✓ | Х | Х | ✓ | Х | Х | Х |
| Конверты | Х | Х | Х | ✓ | Х | ✓ | Х |

Печать

Печать документа

Печать документа

- 1 На панели управления принтера задайте тип и формат бумаги в соответствии с загруженной бумагой.
- 2 Отправьте задание на печать:

Для пользователей Windows

- а Открыв документ, выберите **Файл > Печать**.
- б Нажмите **кнопку Свойства, Параметры или Настройка**.
- в При необходимости настройте нужные параметры.
- г Нажмите **ОК > Печать**.

Для пользователей Macintosh

- а Настройте параметры в диалоговом окне «Page Setup».
 - 1 Открыв документ, выберите **File (Файл) > Page Setup (Параметры страницы)**.
 - 2 Выберите формат бумаги или создайте пользовательский формат, соответствующий загруженной бумаге.
 - 3 Выберите **ОК**.
- б Настройте параметры в диалоговом окне «Print».
 - 1 При открытом документе выберите **Файл > Печать**.
Если необходимо, щелкните значок в виде треугольника, чтобы отобразить дополнительные параметры.
 - 2 При необходимости настройте параметры печати в раскрывающемся меню.
Примечание. Чтобы выполнить печать на бумаге определенного типа, настройте параметр типа бумаги в соответствии с загруженной бумагой или выберите соответствующий лоток или устройство подачи.
 - 3 Нажмите кнопку **Печать**.

Монохромная печать

На начальном экране выберите:

 > **Параметры** > **Параметры печати** > **Меню "Качество"** > **Режим печати** > **Только черный** > 

Настройка плотности тонера

- 1 В поле адреса в обозревателе введите IP-адрес принтера.

Если IP-адрес принтера неизвестен, можно выполнить следующее.

- Просмотреть IP-адрес на панели управления принтера в разделе TCP/IP в меню «Сети/Порты».
- Распечатать страницу настроек сети или страницы настроек меню и найти IP-адрес в разделе TCP/IP.

2 Выберите **Настройка > Параметры печати > меню «Качество» > Плотность тонера**.

3 Настройте значение параметра «Плотность тонера».

4 Нажмите кнопку **Отправить**.

Печать с мобильного устройства

Для знакомства с перечнем поддерживаемых мобильных устройств и загрузки совместимого приложения для печати с мобильных устройств посетите веб-сайт <http://lexmark.com/mobile>.

Примечание. Кроме того, приложения для печати с мобильных устройств могут быть доступны на сайте производителя этих мобильных устройств.

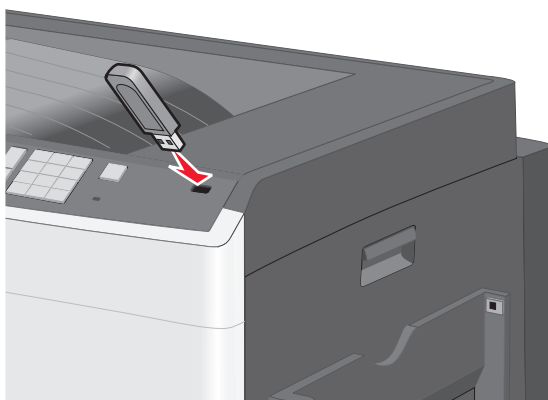
Печать с флэш-диска

Печать с флэш-диска

Примечания.

- Перед выводом на печать шифрованного файла PDF введите его пароль на панели управления принтера.
- Печать файлов, для печати которых у вас нет разрешений, невозможна.

1 Вставьте флэш-диск в USB-порт.

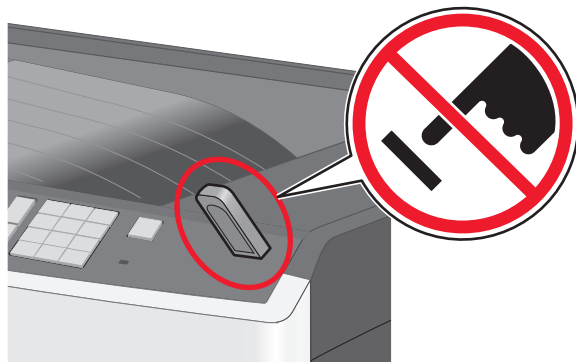


Примечания.

- Если флэш-диск вставить, когда принтер требует вмешательства оператора, например при замятии бумаги, то принтер игнорирует флэш-диск.

- Если вставить флеш-диск, когда принтер обрабатывает другие задания на печать, появится сообщение **Занят**. По завершении обработки этих заданий, возможно, потребуется просмотреть список отложенных заданий, чтобы распечатать документы с флеш-диска.

ПРЕДУПРЕЖДЕНИЕ. Возможность повреждения: Не прикасайтесь к кабелю USB, сетевому адаптеру, разъему, устройству памяти, а также к указанным участкам на принтере, когда выполняется печать, чтение или запись с устройства памяти. Возможна потеря данных.



- 2 На панели управления принтера нажмите документ, который требуется распечатать.
- 3 С помощью стрелок увеличьте количество копий для печати, а затем нажмите **Печать**.

Примечания.

- Не вынимайте флеш-диск из порта USB, пока документ не будет полностью распечатан.
- Если оставить флеш-диск в принтере, то, даже закрыв начальный экран меню USB, можно будет распечатывать файлы PDF с флеш-диска как отложенные задания.

Поддерживаемые флэш-диски и типы файлов

| Флэш-диск | Тип файла |
|--|---|
| <ul style="list-style-type: none"> • Lexar JumpDrive 2.0 Pro (емкостью 256 МБ, 512 МБ или 1 ГБ) • SanDisk Cruzer Mini (емкостью 256 МБ, 512 МБ или 1 ГБ) <p>Примечания.</p> <ul style="list-style-type: none"> • Высокоскоростные флэш-диски USB должны соответствовать высокоскоростному стандарту USB. Устройства, совместимые только с низкоскоростным стандартом USB, не поддерживаются. • Флэш-диски USB должны поддерживать файловую систему FAT (<i>таблица размещения файлов</i>). Устройства, отформатированные с NTFS (<i>файловая система новой технологии</i>) или любой другой файловой системой, не поддерживаются. | <p>Документы:</p> <ul style="list-style-type: none"> • .pdf • .xps <p>Изображения:</p> <ul style="list-style-type: none"> • .dcm • .gif • .JPEG • .jpg • .bmp • .psx • .TIFF • .tif • .png |

Печать специальных документов

Советы по использованию фирменных бланков

- Используйте фирменные бланки, предназначенные для лазерных/электрофотографических принтеров.
- Перед закупкой больших партий фирменных бланков обязательно выполните пробную печать.
- Перед загрузкой фирменных бланков согните листы во избежание их слипания.
- При печати на фирменных бланках важно соблюдать ориентацию страницы.

| Источник | Сторона для печати | Ориентация бумаги |
|--|---|--|
| Стандартные и дополнительные лотки (односторонняя печать) | Печатная сторона бланка находится сверху. | При подаче коротким краем верхний край листа с логотипом следует загружать к правой стороне лотка. При подаче длинным краем бланк должен быть расположен к задней части принтера. |
| Стандартные и дополнительные лотки (двусторонняя печать) | Печатная сторона бланка находится снизу. | Верхний край листа с логотипом следует загружать к правой стороне лотка. |
| Многоцелевое устройство подачи (односторонняя печать) | Печатная сторона бланка находится снизу. | Лист должен загружаться в многоцелевое устройство подачи верхним краем листа с логотипом вперед. |
| Многоцелевое устройство подачи (двусторонняя печать) | Печатная сторона бланка находится сверху. | Лист должен загружаться в многоцелевое устройство подачи верхним краем листа с логотипом назад. |
| Примечание. При выборе бланка уточните у изготовителя или поставщика, подходит ли этот бланк для печати на лазерных/электрофотографических принтерах. | | |

Советы по использованию прозрачных пленок

- Перед закупкой больших партий прозрачных пленок обязательно выполните пробную печать на этих прозрачных пленках.
- Для подачи прозрачных пленок следует использовать стандартный лоток или многоцелевое устройство подачи.
- В меню “Бумага” установите для параметра “Тип бумаги” значение “Прозрачная пленка”.
- Используйте прозрачные пленки, предназначенные для лазерных/электрофотографических принтеров. Прозрачные пленки должны выдерживать нагревание до температуры 230°C (446°F) без расплавления, обесцвечивания, деформации или выделения вредных веществ.
- Во избежание ухудшения качества печати не оставляйте следы пальцев на прозрачных пленках.
- Во избежание слипания прозрачных пленок согните стопку перед загрузкой.
- Для печати рекомендуется использовать прозрачные пленки Lexmark. Для получения сведений о заказе см. веб-сайт Lexmark по адресу: www.lexmark.com.

Советы по использованию конвертов

Перед закупкой больших партий конвертов обязательно выполните пробную печать.

- Используйте конверты, предназначенные для лазерных/электрофотографических принтеров. Уточните у изготовителя или поставщика, выдерживают ли конверты нагревание до температуры 220 °C (446 °F) без запечатывания, чрезмерного скручивания, образования складок и выделения вредных веществ.
- Для обеспечения наилучшей производительности используйте конверты, изготовленные из бумаги плотностью 90 г/м² (24 фунта) или бумаги с содержанием хлопка 25%. Плотность конвертов из хлопковой бумаги не должна превышать 70 г/м² (20 фунтов).
- Используйте только новые конверты из пакетов без повреждений.
- Чтобы оптимизировать производительность и сократить количество замятий, не используйте конверты:
 - с чрезмерными неровностями или скрученные;
 - склеенные вместе или поврежденные как-то иначе;
 - с окнами, отверстиями, перфорацией, разными профилями или тиснением;
 - с металлическими зажимами, тесемками или отгибающимися металлическими усиками;
 - с возможностью скрепления;
 - с наклеенными почтовыми марками;
 - с открытыми клеевыми участками, когда клапан склеен или закрыт;
 - с загнутыми уголками;
 - с грубой, морщинистой или накладной поверхностью.
- Установите направляющие ширины бумаги в соответствии с шириной конвертов.

Примечание. При высокой влажности (более 60%) и высокой температуре печати конверты могут сморщиваться или заклеиваться.

Советы по использованию этикеток

Примечание. Используйте бумажные этикетки только для редкого использования. Печать на виниловых этикетках, этикетках для фармацевтических препаратов и двусторонних этикетках не поддерживается.

Для получения дополнительных сведений о печати этикеток, характеристиках и конструкции см. *Руководство по карточкам и наклейкам*, доступное на веб-узле Lexmark по адресу <http://support.lexmark.com>.

При печати на этикетках соблюдайте следующие требования.

- Используйте этикетки, предназначенные для лазерных/электрофотографических принтеров. Уточните у изготовителя или поставщика следующее.
 - Выдерживают ли этикетки 210 °C (410 °F) без запечатывания, чрезмерного скручивания, образования складок и выделения вредных веществ.

Примечание. Можно выполнить печать этикеток при температуре термоблока до 220 °C (428 °F), если для параметра “Плотность этикеток” установлено значение “Плотная”.

Выберите это значение, используя встроенный веб-сервер, или в меню “Бумага” с помощью панели управления принтером.

- Выдерживают ли клейкое вещество, сторона для печати и верхний слой давление до 25 фунт на кв. дюйм (172 кПа) без расслоения, расплывания по краям или выделения опасных газов.

- Не печатайте на этикетках со скользкой подложкой.
- Используйте новые листы с наклейками. При использовании нецелых листов возможно отслаивание этикеток в процессе печати и образование замятий. Кроме того, неполные листы с этикетками загрязняют принтер и картридж клеем, что может привести к аннулированию гарантии на принтер и картридж.
- Не используйте этикетки с выступающим клеящим покрытием.
- Не следует выполнять печать на расстоянии менее чем 1 мм (0,04 дюйма) от края этикетки, перфорации или между высечками на этикетке.
- Убедитесь, что клейкая подложка не совпадает с краем листа. Рекомендуется применять зонное нанесение клея, при котором расстояние между клеящей областью и кромкой бумаги составляло бы не менее 1 мм (0,04 дюйма). Повреждение принтера клеящим веществом может привести к аннулированию гарантии.
- Если это невозможно, удалите полосу шириной 1,6 мм (0,06 дюйма) на передней и приводной кромке бумаги и используйте клей, который не течет.
- Предпочтительной является книжная ориентация страниц, особенно при печати штрих-кодов.

Советы по печати на карточках

Карточки - это плотный однослойный материал для печати. Он обладает целым набором свойств (например, содержание влаги, толщина и текстура), которые существенно влияют на качество печати. Обязательно проконтролируйте печать на образцах карточек, прежде чем закупать большие партии.

- В меню "Бумага", установите для параметра "Тип бумаги" значение "Карточки".
- Выберите необходимое значение для параметра "Фактура бумаги".
- Помните, что типографическая печать, перфорация и складки могут существенно ухудшить качество печати, вызвать неполадки при подаче и замятие бумаги.
- Уточните у изготовителя или поставщика, выдерживают ли карточки нагревание до температуры 220 °C (446 °F) без выделения вредных веществ.
- Не используйте готовые карточки, изготовленные с использованием химических веществ, которые могут загрязнить детали принтера. Ранее напечатанный на карточках рисунок может выделять полужидкие и летучие вещества внутри принтера.
- По возможности следует использовать карточки с поперечным расположением волокон.

Печать конфиденциальных и других отложенных заданий

Хранение заданий печати на принтере

Можно настроить сохранение заданий печати в памяти принтера до запуска задания печати с панели управления принтера.

Все задания печати, которые могут инициироваться пользователем на принтере, называются *отложенными*.

Примечание. Конфиденциальные задания, задания с проверкой, резервированием и повтором можно удалить, если принтеру потребуется дополнительная память для обработки дополнительных отложенных заданий.

| Тип задания на печать | Описание |
|-----------------------|--|
| Конфиденциально | <p>Параметр «Конфиденциально» позволяет хранить задания на печать в памяти компьютера до ввода PIN-кода с панели управления.</p> <p>Примечание. PIN-код устанавливается на компьютере. Он должен включать четыре цифры из диапазона 0 – 9.</p> |
| С проверкой | <p>Этот тип позволяет печать одной копии задания на печать, в то время как в памяти принтера хранятся оставшиеся копии. В этом случае можно проверить качество печати первой копии. Задание печати автоматически удаляется из памяти принтера после печати всех копий.</p> |
| С резервированием | <p>Тип «С резервированием» позволяет сохранять задания на печать в принтере для печати в дальнейшем. Задания печати выполняются до тех пор, пока не будут удалены из меню «Отложенные задания».</p> |
| С повтором | <p>Повтор печати и хранение заданий на печать в памяти принтера для повторной печати.</p> |

Печать информационных страниц

Печать списка образцов шрифтов

1 На начальном экране выберите:

 > **Отчеты** > **Печать шрифтов**

2 Выберите **Шрифты PCL** или **Шрифты PostScript**.

Печать списка каталогов

Список, в котором отображаются ресурсы, хранящиеся на карте флеш-памяти или на жестком диске принтера.

На начальном экране выберите:

 > **Отчеты** > **Печать каталога**

Использование параметров “Максимальная скорость” и “Максимальный ресурс”

Параметры “Максимальная скорость” и “Максимальный ресурс” позволяют настроить более высокую скорость печати или ресурс тонера. Максимальный ресурс – заводская настройка по умолчанию.

- **Максимальная скорость** – печать в цветном режиме, если в драйвере не задана печать с использованием только черного тонера. Печать только черного цвета, если в драйвере задан соответствующий параметр.
- **Максимальный ресурс** – переключение из режима печати только черного цвета в режим цветной печати в зависимости от цвета содержимого на каждой странице. Частое переключение в режим цветной печати может привести к замедлению скорости печати, если на странице встречается различное содержимое.

Использование встроенного веб-сервера

1 В поле адреса в обозревателе введите IP-адрес принтера.

Если IP-адрес принтера неизвестен, можно:

- Просмотреть IP-адрес на панели управления принтера в разделе TCP/IP в меню “Сети/Порты”.
- Распечатать страницу настроек сети или страницы настроек меню и найти IP-адрес в разделе TCP/IP.

2 Выберите **Настройка > Параметры печати > Меню “Настройка”**.

3 В списке “Использование принтера” выберите **Максимальная скорость** или **Максимальный ресурс**.

4 Нажмите кнопку **Отправить**.

С помощью панели управления принтера

1 На начальном экране выберите:



> **Настройка > Параметры печати > Меню “Настройка”**

2 В списке “Использование принтера” выберите **Максимальная скорость** или **Максимальный ресурс**.


3 Нажмите .

Отмена задания на печать

Отмена задания печати с помощью панели управления принтером

1 На панели управления принтера нажмите **Отмена задания** или нажмите  на клавиатуре.

2 Коснитесь задания печати, которое необходимо отменить, затем нажмите **Удалить выбранные задания**.

Примечание. Нажмите  на клавиатуре, а затем нажмите **Возобновить**, чтобы вернуться к начальному экрану.

Отмена задания печати с компьютера

Для пользователей ОС Windows

1 Откройте папку «Принтеры».

В системе Windows 8

В окне поиска введите `run`, а затем выполните команду:

Список приложений > **Выполнить** > введите **Управление принтерами** > **ОК**

В системе Windows 7 или более ранних версий

а Щелкните  или нажмите кнопку **Пуск** и выберите пункт **Выполнить**.

б В диалоговом окне «Начать поиск» или «Выполнить» введите **Управление принтерами**.

в Нажмите **Enter** или нажмите **ОК**.

2 Дважды нажмите на значок принтера.

3 Выберите задание на печать, которое требуется отменить.

4 Нажмите кнопку **Удалить**.

Для пользователей ОС Macintosh

1 В меню Apple найдите один из таких пунктов:

- **System Preferences (Настройки системы) > Print & Scan (Принтеры и сканеры)** > выберите принтер > **Open Print Queue (Открыть очередь печати)**
- **System Preferences (Настройки системы) > Print & Fax (Принтеры и факсы)** > выберите принтер > **Open Print Queue (Открыть очередь печати)**

2 В окне принтера выберите задание на печать, которое требуется отменить, затем удалите его.

Общие сведения о меню принтера

Список меню

Расходные материалы

Замените расходные материалы
 Бирюзовый картридж
 Пурпурный картридж
 Желтый картридж
 Черный картридж
 Блок формирования бирюзового изображения
 Блок формирования пурпурного изображения
 Блок формирования желтого изображения
 Блок формирования черного изображения
 Контейнер для отработанного тонера
 Термоблок
 Модуль переноса
 Комплект ТО

Меню "Бумага"

Устройство подачи по умолчанию
 Формат и тип бумаги
 Конфигурация МУП
 Замена форматов
 Плотность бумаги
 Загрузка бумаги
 Пользовательские типы
 Пользовательские имена
 Настройка формата Universal

Отчеты

Страница настроек меню
 Статистика устройства
 Страница настройки сети
 Страница [x] настройки сети
 Список профилей
 Печать шрифтов
 Печать каталога
 Отчет о ресурсах

Настройки

Общие параметры
 Меню флэш-диска
 Параметры печати
 Меню "Настройка"
 Меню "Оформление"
 Меню "Качество"
 Меню "Учет заданий"
 Меню "Служебные функции"
 Меню "XPS"
 Меню "PDF"
 Меню "PostScript"
 Меню "Эмуляция PCL"
 Меню "HTML"
 Меню "Изображение"

Безопасность

Другие параметры безопасности
 Конфиденциальная печать
 Очистка диска
 Журнал проверки безопасности
 Установка даты и времени

Сеть/Порты

Активная сетевая плата
 Стандартная сеть или Сеть [x]*
 Стандартный USB
 Параллельный [x]
 Последовательный [x]
 Настройка SMTP

Справка

Печать всех руководств
 Качество цвета
 Качество печати
 Руководство по печати
 Руководство по материалам для печати
 Руководство по устранению дефектов печати
 Карта меню
 Информационный справочник
 Руководство по подключению
 Руководство по перемещению
 Руководство по расходным материалам

* В зависимости от настроек принтера, этот пункт меню отображается как "Стандартная сеть", "Беспроводная сеть" или "Сеть" [x].

Меню "Расходные материалы"

| Пункт меню | Описание |
|--|--|
| Замените расходные материалы Контейнер для отработанного тонера | Позволяет выполнить сброс счетчика расходного материала для отработанного тонера <ul style="list-style-type: none"> • Для сброса счетчика расходного материала выберите Да. • Для выхода из меню выберите Нет. |
| Бирюзовый картридж Заканчивается ресурс Низкая Недопустимый Срок службы почти истек Заменить Отсутствует Негодный ОК Не поддерживается | Отображение состояния картриджа с бирюзовым тонером |
| Пурпурный картридж Заканчивается ресурс Низкая Недопустимый Срок службы почти истек Заменить Отсутствует Негодный ОК Не поддерживается | Отображение состояния картриджа с пурпурным тонером |
| Желтый картридж Заканчивается ресурс Низкая Недопустимый Срок службы почти истек Заменить Отсутствует Негодный ОК Не поддерживается | Отображение состояния картриджа с желтым тонером |

| Пункт меню | Описание |
|---|---|
| Черный картридж Заканчивается ресурс Низкая Недопустимый Срок службы почти истек Заменить Отсутствует Негодный ОК Не поддерживается | Отображение состояния картриджа с черным тонером |
| Блок формирования бирюзового изображения Заканчивается ресурс Низкий Заменить Отсутствует ОК | Отображение состояния блока формирования бирюзового изображения |
| Блок формирования пурпурного изображения Заканчивается ресурс Низкий Заменить Отсутствует ОК | Отображение состояния блока формирования пурпурного изображения |
| Блок формирования желтого изображения Заканчивается ресурс Низкий Заменить Отсутствует ОК | Отображение состояния блока формирования желтого изображения |
| Блок формирования черного изображения Заканчивается ресурс Низкий Заменить Отсутствует ОК | Отображение состояния блока формирования черного изображения |
| Контейнер для отработанного тонера Почти полон Заменить Отсутствует ОК | Отображение состояния контейнера для отработанного тонера |
| Термоблок Заканчивается ресурс Низкий Заменить Отсутствует ОК | Отображение состояния термоблока |

| Пункт меню | Описание |
|---|---------------------------------------|
| Модуль переноса Заканчивается ресурс Низкая Заменить Отсутствует ОК | Отображение состояние модуля переноса |
| Комплект ТО ОК Заменить | Отображение состояния комплекта ТО |

Меню "Бумага"

Меню "Устройство подачи по умолчанию"

| Элемент меню | Описание |
|---|---|
| Устройство подачи по умолчанию Лоток [x] МУП Ручная подача Ручная подача конвертов | Настройка устройства подачи бумаги по умолчанию для всех заданий на печать Примечания. <ul style="list-style-type: none"> • Значение по умолчанию, заданное изготовителем – Лоток 1 (стандартный лоток). • Для отображения в меню параметра "МУП" необходимо в меню "Бумага" задать значение "Кассета" для параметра "Конфигурация МУП". • Если в оба лотка загружена бумага одинакового формата и типа и значения параметров "Формат бумаги" и "Тип бумаги" совпадают, то лотки автоматически связываются. Когда в одном лотке закончится бумага, печать задания продолжится на бумаге из связанного лотка. |

Меню «Формат и тип бумаги»

| Элемент меню | Описание |
|--|---|
| Формат в лотке [x] (LEF) Letter Legal JIS B4 A3 11 x 17 Universal (LEF) A4 | Задание формата бумаги, загруженной в каждый лоток Примечания. <ul style="list-style-type: none"> • Letter – заводская настройка по умолчанию для США. Значение по умолчанию, заданное изготовителем для других стран, – A4. • Для лотков, поддерживающих функцию автоматического определения формата, отображается только формат, определенный устройством. • Если в оба лотка загружена бумага одинакового формата и типа и значения параметров «Формат бумаги» и «Тип бумаги» совпадают, то лотки автоматически связываются. Когда в одном лотке закончится бумага, печать задания продолжится на бумаге из связанного лотка. |
| Примечание. В этом меню отображаются только установленные лотки. | |

| Элемент меню | Описание |
|--|--|
| <p>Тип в лотке [x]</p> <ul style="list-style-type: none"> Обычная бумага Карточки Прозрачная пленка Из вторсырья Глянцевая Плотная глянцевая Наклейки Виниловые этикетки Бумага для документов Фирменный бланк Печатный бланк Цветная бумага Тонкая бумага Плотная бумага Шероховатая/Хлопковая бумага Пользовательский тип [x] | <p>Задание типа бумаги, загруженной в каждый лоток</p> <p>Примечания.</p> <ul style="list-style-type: none"> • Для лотка 1 по умолчанию установлена обычная бумага. Пользовательский тип [x] - заводская настройка по умолчанию для всех других лотков. • Если пользователем задано другое имя, оно отображается вместо значения «Пользовательский тип [x]». • Если в оба лотка загружена бумага одинакового формата и типа и значения параметров «Формат бумаги» и «Тип бумаги» совпадают, то лотки автоматически связываются. Когда в одном лотке закончится бумага, печать задания продолжится на бумаге из связанного лотка. |
| <p>Формат в многоцелевом УП</p> <ul style="list-style-type: none"> Letter Legal Executive JIS B4 A3 11 x 17 Oficio (Mexico) Folio Statement Universal 7Конверт 3/4 9 Конверт 10 Конверт Конверт DL Конверт C5 Конверт B5 Другой конверт A4 A5 A6 JIS B5 | <p>Задание формата бумаги, загруженной в многоцелевое устройство подачи</p> <p>Примечания.</p> <ul style="list-style-type: none"> • Letter – заводская настройка по умолчанию для США. Значение по умолчанию, заданное изготовителем для других стран, – A4. • Для отображения в меню параметра «МУП» необходимо в меню «Бумага» задать значение «Кассета» для параметра «Конфигурация МУП». |
| <p>Примечание. В этом меню отображаются только установленные лотки.</p> | |

| Элемент меню | Описание |
|---|--|
| <p>Тип в МУП</p> <ul style="list-style-type: none"> Обычная бумага Карточки Прозрачная пленка Из вторсырья Глянцевая Плотная глянцевая Наклейки Виниловые этикетки Бумага для документов Конверт Грубый конверт Фирменный бланк Печатный бланк Цветная бумага Тонкая бумага Плотная бумага Шероховатая/Хлопковая бумага Пользовательский тип [x] | <p>Задание типа бумаги, загруженной в многоцелевое устройство подачи</p> <p>Примечания.</p> <ul style="list-style-type: none"> • Значение по умолчанию, заданное изготовителем, – «Обычная бумага». • Для отображения в меню параметра «МУП» необходимо в меню «Бумага» задать значение «Кассета» для параметра «Конфигурация МУП». |
| <p>Формат бумаги для подачи вручную</p> <ul style="list-style-type: none"> Letter Legal Executive JIS B4 A3 11 x 17 Oficio (Mexico) Folio Statement Universal A4 A5 A6 JIS B5 | <p>Указание формата бумаги, загружаемой вручную</p> <p>Примечание. Letter – заводская настройка по умолчанию для США. Значение по умолчанию, заданное изготовителем для других стран, – A4.</p> |
| <p>Примечание. В этом меню отображаются только установленные лотки.</p> | |

| Элемент меню | Описание |
|--|--|
| Тип бумаги для подачи вручную Обычная бумага Карточки Прозрачная пленка Из вторсырья Глянцевая Плотная глянцевая Наклейки Виниловые этикетки Бумага для документов Фирменный бланк Печатный бланк Цветная бумага Тонкая бумага Плотная бумага Шероховатая/Хлопковая бумага Пользовательский тип [x] | Указание типа бумаги, загружаемой вручную Примечание. Значение по умолчанию, заданное изготовителем, – «Обычная бумага». |
| Формат конвертов для подачи вручную 10 Конверт Конверт DL Конверт C5 Конверт B5 7Конверт 3/4 9 Конверт Другой конверт | Указание размера конверта, загружаемого вручную Примечание. За водская настройка по умолчанию для США – Конверт10. Заводская настройка по умолчанию для других стран – Конверт DL. |
| Тип конвертов для подачи вручную Конверт Грубый конверт Пользовательский тип [x] | Указание типа конвертов, загружаемых вручную Примечание. Значение по умолчанию, заданное изготовителем, – «Конверт». |
| Примечание. В этом меню отображаются только установленные лотки. | |

Меню «Конфигурация МУП»

| Элемент меню | Описание |
|--|--|
| Конфигурация МУП Кассета Ручная Первый | Определение, когда принтер выбирает бумагу из многофункционального устройства подачи Примечания. <ul style="list-style-type: none"> • Кассета – заводская настройка по умолчанию. При выборе параметра «Кассета» выполняется настройка многоцелевого устройства подачи в качестве автоматического источника бумаги. • При выборе значения «Вручную» многоцелевое устройство подачи выбирается только для заданий на печать с ручной подачей. • Сначала выполняется настройка многоцелевого устройства подачи в качестве основного источника бумаги. |

Меню «Замена форматов»

| Элемент меню | Описание |
|---|--|
| Замена форматов Все отображаемые Выкл Statement/A5 Letter/A4 11 x 17/A3 | Замена на указанный формат бумаги, если запрошенный формат бумаги недоступен Примечания. <ul style="list-style-type: none"> • Все отображаемые – заводская настройка по умолчанию. Разрешаются все имеющиеся замены. • Выкл – указывает, что замены форматов недопустимы. • В случае настройки замены форматов печать задания продолжается без отображения сообщения о необходимости замены бумаги. |

Меню «Плотность бумаги»

| Элемент меню | Описание |
|---|--|
| Плотность обычной бумаги Обычная Плотная Светлая | Служит для указания относительной плотности обычной загруженной бумаги Примечание. Заводской настройкой по умолчанию является значение “Обычная”. |
| Плотность карточки Обычная Плотная Светлая | Служит для указания относительной плотности загруженных карточек Примечания. <ul style="list-style-type: none"> • Заводской настройкой по умолчанию является значение “Обычная”. • Значения отображаются только в том случае, если печать на карточках поддерживается. |
| Плотность прозрачной пленки Обычная Плотная Светлая | Служит для указания относительной плотности загруженных прозрачных пленок Примечание. Заводской настройкой по умолчанию является значение “Обычная”. |
| Плотность бумаги из вторсырья Обычная Плотная Светлая | Служит для указания относительной плотности загруженной бумаги из вторсырья Примечание. Заводской настройкой по умолчанию является значение “Обычная”. |
| Плотность глянцевой бумаги Обычная Плотная Светлая | Служит для указания относительной плотности загруженной глянцевой бумаги Примечание. Заводской настройкой по умолчанию является значение “Обычная”. |
| Плотность плотной глянцевой бумаги Плотная | Служит для указания относительной плотности загруженной глянцевой бумаги Примечание. Значение по умолчанию, заданное изготовителем — “Плотная”. |

| Элемент меню | Описание |
|---|--|
| Плотность этикетки Обычная Плотная Светлая | Служит для указания относительной плотности загруженных этикеток Примечание. Заводской настройкой по умолчанию является значение “Обычная”. |
| Плотность виниловой этикетки Обычная Плотная Светлая | Служит для указания относительной плотности загруженных виниловых этикеток Примечание. Заводской настройкой по умолчанию является значение “Обычная”. |
| Плотность бумаги для документов Обычная Плотная Светлая | Служит для указания относительной плотности загруженной бумаги для документов Примечание. Заводской настройкой по умолчанию является значение “Обычная”. |
| Плотность конверта Обычная Плотная Светлая | Служит для указания относительной плотности загруженных конвертов Примечание. Заводской настройкой по умолчанию является значение “Обычная”. |
| Плотность грубого конверта Плотная Светлая Обычная | Служит для указания относительной плотности загруженных конвертов Примечание. Значение по умолчанию, заданное изготовителем — “Плотная”. |
| Плотность фирменного бланка Обычная Плотная Светлая | Служит для указания относительной плотности загруженных фирменных бланков Примечание. Заводской настройкой по умолчанию является значение “Обычная”. |
| Плотность печатного бланка Обычная Плотная Светлая | Служит для указания относительной плотности загруженного печатного бланка Примечание. Заводской настройкой по умолчанию является значение “Обычная”. |
| Плотность цветной бумаги Обычная Плотная Светлая | Служит для указания относительной плотности загруженной цветной бумаги Примечание. Заводской настройкой по умолчанию является значение “Обычная”. |
| Низкая плотность Светлая | Служит для указания относительной плотности загруженной бумаги Примечание. Значение по умолчанию, заданное изготовителем — “Светлая”. |
| Средняя плотность Плотная | Служит для указания относительной плотности загруженной бумаги Примечание. Значение по умолчанию, заданное изготовителем — “Плотная”. |

| Элемент меню | Описание |
|---|---|
| Плотность грубой/хлопковой бумаги Обычная Плотная Светлая | Служит для указания относительной плотности загруженной хлопковой бумаги Примечание. Заводской настройкой по умолчанию является значение “Обычная”. |
| Плотность польз. [x] Обычная Плотная Светлая | Служит для указания относительной плотности загруженной бумаги пользовательского типа Примечания. <ul style="list-style-type: none"> • Заводской настройкой по умолчанию является значение “Обычная”. • Значения отображаются только в том случае, если данный пользовательский тип поддерживается принтером. |

Меню “Загрузка бумаги”

| Элемент меню | Описание |
|---|---|
| Загрузка карточек Выкл Двусторонняя | Задает печать на двух сторонах для всех заданий на печать с указанием типа бумаги “Карточки” Примечание. Заводской настройкой по умолчанию является значение “Выкл”. |
| Загрузка бумаги из вторсырья Выкл Двусторонняя | Задает печать на двух сторонах для всех заданий на печать с указанием типа бумаги “Из вторсырья” Примечание. Заводской настройкой по умолчанию является значение “Выкл”. |
| Загрузка глянцевой бумаги Выкл Двусторонняя | Задает печать на двух сторонах для всех заданий на печать с указанием типа бумаги “Глянцевая” Примечание. Заводской настройкой по умолчанию является значение “Выкл”. |
| Загрузка плотной глянцевой бумаги Выкл Двусторонняя | Задает печать на двух сторонах для всех заданий на печать с указанием типа бумаги “Плотная глянцевая” Примечание. Заводской настройкой по умолчанию является значение “Выкл”. |
| Загрузка наклеек Выкл Двусторонняя | Задает печать на двух сторонах для всех заданий на печать с указанием типа бумаги “Наклейки” Примечание. Заводской настройкой по умолчанию является значение “Выкл”. |
| Примечания. <ul style="list-style-type: none"> • Если в окне “Параметры печати” не выбран режим печати на одной стороне листа, значение “Двусторонняя печать” задает по умолчанию для каждого задания на печать на принтере режим печати на двух сторонах листа. • При выборе значения “Двусторонняя печать” все задания на печать передаются через устройство двусторонней печати, включая задания для печати на одной стороне листа. | |

| Элемент меню | Описание |
|---|--|
| Загрузка виниловых этикеток Выкл Двусторонняя | Задаёт печать на двух сторонах для всех заданий на печать с указанием типа бумаги "Виниловые этикетки" Примечание. Заводской настройкой по умолчанию является значение "Выкл". |
| Загрузка бумаги для документов Выкл Двусторонняя | Задаёт печать на двух сторонах для всех заданий на печать с указанием типа бумаги "Для документов" Примечание. Заводской настройкой по умолчанию является значение "Выкл". |
| Загрузка фирменных бланков Выкл Двусторонняя | Задаёт печать на двух сторонах для всех заданий на печать с указанием типа бумаги "Фирменный бланк" Примечание. Заводской настройкой по умолчанию является значение "Выкл". |
| Загрузка печ. бланков Выкл Двусторонняя | Задаёт печать на двух сторонах для всех заданий на печать с указанием типа бумаги "Печатный бланк" Примечание. Заводской настройкой по умолчанию является значение "Выкл". |
| Загрузка цветной бумаги Выкл Двусторонняя | Задаёт печать на двух сторонах для всех заданий на печать с указанием типа бумаги "Цветная" Примечание. Заводской настройкой по умолчанию является значение "Выкл". |
| Загрузка тонкой бумаги Выкл Двусторонняя | Задаёт печать на двух сторонах для всех заданий на печать с указанием типа бумаги "Тонкая" Примечание. Заводской настройкой по умолчанию является значение "Выкл". |
| Загрузка плотной бумаги Выкл Двусторонняя | Задаёт печать на двух сторонах для всех заданий на печать с указанием типа бумаги "Плотная" Примечание. Заводской настройкой по умолчанию является значение "Выкл". |
| Загрузка груб./хлопок. бумаги Выкл Двусторонняя | Задаёт печать на двух сторонах для всех заданий на печать с указанием типа бумаги "Грубая или хлопковая" Примечание. Заводской настройкой по умолчанию является значение "Выкл". |
| Загрузка польз. бумаги [x] Выкл Двусторонняя | Задаёт печать на двух сторонах для всех заданий на печать с указанием типа бумаги "Пользовательская <x>" Примечания. <ul style="list-style-type: none"> • Заводской настройкой по умолчанию является значение "Выкл". • Режим "Загрузка польз. бумаги [x]" доступен только при поддержке данного типа бумаги, определенного пользователем. |
| Примечания. <ul style="list-style-type: none"> • Если в окне "Параметры печати" не выбран режим печати на одной стороне листа, значение "Двусторонняя печать" задаёт по умолчанию для каждого задания на печать на принтере режим печати на двух сторонах листа. • При выборе значения "Двусторонняя печать" все задания на печать передаются через устройство двусторонней печати, включая задания для печати на одной стороне листа. | |

Меню “Пользовательские типы”

| Элемент меню | Описание |
|---|---|
| Пользовательский тип [x] Бумага Карточки Прозрачность Глянцевая Шероховатая/хлопковая бумага Наклейки Виниловые этикетки Конверт | Сопоставление бумаги или специального материала для печати с заводским именем пользовательского типа [x] по умолчанию или пользовательским именем, созданным на встроенном веб-сервере или в программе MarkVision™ Professional Примечания. <ul style="list-style-type: none"> • Значение по умолчанию, заданное изготовителем — "Бумага". • Чтобы обеспечить возможность печати с определенных устройств, материал для печати, назначенный пользователем, должен поддерживаться выбранным лотком или многоцелевым устройством подачи. |
| Из вторсырья Бумага Карточки Прозрачность Глянцевая Шероховатая/хлопковая бумага Наклейки Виниловые этикетки Конверт | Задание типа бумаги, когда в других меню выбран параметр “Из вторсырья” Примечания. <ul style="list-style-type: none"> • Значение по умолчанию, заданное изготовителем — "Бумага". • Чтобы обеспечить возможность печати с определенных устройств, материал для печати, назначенный пользователем, должен поддерживаться выбранным лотком или многоцелевым устройством подачи. |

Меню “Пользовательские имена”

| Элемент меню | Определение |
|--|--|
| Пользовательское имя [x] [нет] | Указание пользовательского имени для типа бумаги. Это имя используется вместо Пользовательский тип [x] в меню принтера. |

Меню “Универсальная настройка”

| Элемент меню | Описание |
|--|--|
| Единицы измерения Дюймы Миллиметры | Определение единиц измерения Примечание. Дюймы – заводская настройка по умолчанию для США. Заводская настройка по умолчанию для других стран – Миллиметры. |
| Книжная – Ширина 3-48 дюймов 76-1219 мм | Настройка ширины при книжной ориентации Примечания. <ul style="list-style-type: none"> • 11,69 дюймов – заводская настройка по умолчанию для США. Значения в дюймах можно увеличивать с шагом 0,01 дюйма. • 296,9 мм является заводской настройкой по умолчанию для других стран. Значения в миллиметрах можно увеличивать с шагом 1 мм. • Если ширина превышает максимальное значение, принтер использует максимально допустимую ширину. |

| Элемент меню | Описание |
|--|--|
| Книжная – Высота 3-48 дюймов 76-1219 мм | Настройка высоты при книжной ориентации Примечания. <ul style="list-style-type: none"> • 48 дюймов – заводская настройка по умолчанию для США. Значения в дюймах можно увеличивать с шагом 0,01 дюйма. • 1219 мм является заводской настройкой по умолчанию для других стран. Значения в миллиметрах можно увеличивать с шагом 1 мм. • Если высота превышает максимальное значение, принтер использует максимально допустимую высоту. |
| Направление подачи Короткая сторона Длинная сторона | Задание направления подачи Примечания. <ul style="list-style-type: none"> • Значение по умолчанию, заданное изготовителем, – Короткая сторона. • Параметр “Длинная сторона” отображается только в том случае, если самая длинная сторона короче максимальной ширины, которая поддерживается для лотка. |

Меню "Отчеты"

Меню “Отчеты”

| Элемент меню | Описание |
|--|---|
| Страница “Параметры меню” | Печать отчета, содержащего информацию о загруженной в лотки бумаге, установленных модулях памяти, общем количестве страниц, предупреждающих сигналах, времени ожидания, языке панели управления принтера, адресах TCP/IP, состоянии расходных материалов и состоянии сетевого соединения, а также другие сведения. |
| Статистика устройства | Печать отчета, содержащего статистические данные по принтеру, в частности, сведения о расходных материалах и распечатанных страницах. |
| Страница настройки сети | Печать отчета, содержащего сведения о сетевом принтере, например сведения об адресах TCP/IP. Примечание. Этот пункт меню отображается только для сетевых принтеров и для принтеров, подключенных к серверам печати. |
| Страница настройки сети [x] | Печать отчета, содержащего сведения о сетевом принтере, например сведения об адресах TCP/IP. Примечания. <ul style="list-style-type: none"> • Этот пункт доступен, когда установлено несколько дополнительных сетевых устройств. • Этот пункт меню отображается только для сетевых принтеров и для принтеров, подключенных к серверам печати. |
| Список профилей | Печать списка профилей, сохраненных в принтере. |
| Печать шрифтов Шрифты PCL Шрифты PostScript | Печать отчета обо всех шрифтах, доступных для того языка управления принтером, который в данный момент задан для принтера. Примечание. Доступен отдельный список для PCL и эмуляций PostScript. |

| Элемент меню | Описание |
|-------------------------|---|
| Печать каталога | Печать списка всех ресурсов, хранящихся на дополнительном модуле флеш-памяти или на жестком диске принтера. Примечание. Убедитесь в том, что дополнительный модуль флеш-памяти или жесткий диск принтера установлен правильно и исправен. |
| Отчет о ресурсах | Печать отчета, содержащего все сведения о принтере, такие как серийный номер и название модели принтера Примечание. Отчет содержит текст и штрих-коды UPC, которые можно отсканировать в базу данных устройств. |

Меню "Сеть/порты"

Меню "Активная сетевая плата"

| Элемент меню | Описание |
|--|--|
| Активная сетевая плата Авто [список доступных сетевых плат] | Примечания. <ul style="list-style-type: none"> • Заводской настройкой по умолчанию является значение "Авто". • Этот элемент меню отображается только в том случае, если установлена дополнительная сетевая плата. |

Меню «Стандартная сеть» или «Сеть [x]»

Примечание. В этом меню отображаются только активные порты; неактивные порты не указываются.

| Элемент меню | Описание |
|---------------------------------------|--|
| PCL SmartSwitch Вкл Выкл | Настройка автоматического переключения принтера на эмуляцию PCL, когда это требуется для задания на печать, независимо от языка принтера по умолчанию Примечания. <ul style="list-style-type: none"> • Заводской настройкой по умолчанию является значение «Вкл». • Если используется значение «Выкл», принтер не проводит оценку входящих данных. Принтер использует эмуляцию PostScript, если для параметра PS SmartSwitch установлено значение «Вкл». Если для параметра PS SmartSwitch установлено значение «Выкл», используется язык принтера по умолчанию, указанный в меню «Настройка». |
| PS SmartSwitch Вкл Выкл | Настройка автоматического переключения принтера на эмуляцию PS, когда это требуется для задания на печать, независимо от языка принтера по умолчанию Примечания. <ul style="list-style-type: none"> • Заводской настройкой по умолчанию является значение «Вкл». • Если используется значение «Выкл», принтер не проводит оценку входящих данных. Принтер использует эмуляцию PCL, если для параметра PCL установлено значение «Вкл». Если для параметра PCL SmartSwitch установлено значение «Выкл», используется язык принтера по умолчанию, указанный в меню «Настройка». |

| Элемент меню | Описание |
|--|--|
| Режим NPA Авто Выкл | Настройка принтера для выполнения особых процедур обработки для двунаправленной связи в соответствии с соглашениями, определенными протоколом NPA Примечания. <ul style="list-style-type: none"> • Заводской настройкой по умолчанию является значение «Авто». • В случае изменения этого параметра на панели управления принтера и выхода из меню принтер перезапускается. Затем выбор меню обновляется. |
| Сетевой буфер Авто От 3 КБ до [максимальный разрешенный размер] | Настройка размера входного буфера сети Примечания. <ul style="list-style-type: none"> • Заводской настройкой по умолчанию является значение «Авто». • Это значение можно изменять с шагом 1 КБ. • Максимальный допустимый размер зависит от объема памяти в принтере, размера других буферов каналов и настройки параметра «Экономия ресурсов» – «Вкл» или «Выкл». • Чтобы увеличить диапазон максимального размера для сетевого буфера, отключите или уменьшите размер буфера для порта USB, буфера параллельного и последовательного портов и сетевого буфера. • В случае изменения этого параметра на панели управления принтера и выхода из меню принтер перезапускается. Затем выбор меню обновляется. |
| Буферизация заданий Выкл Вкл Авто | Временное сохранение заданий на печать на жестком диске принтера перед выполнением печати. Это меню отображается только, если установлен форматированный диск. Примечания. <ul style="list-style-type: none"> • Заводской настройкой по умолчанию является значение «Выкл». • Если установить значение «Вкл», задания печати будут заноситься в буфер на жесткий диск принтера. • Если установлено значение «Авто», задания печати заносятся в буфер, если принтер занят обработкой данных с другого входного порта. • В случае изменения этого параметра на панели управления принтера и выхода из меню принтер перезапускается. Затем выбор меню обновляется. |
| Двоичный PS для MAC Авто Вкл Выкл | Настройка принтера для обработки двоичных заданий на печать PostScript с компьютеров Macintosh Примечания. <ul style="list-style-type: none"> • Заводской настройкой по умолчанию является значение «Авто». • Если установлено значение «Выкл», выполняется фильтрация заданий на печать с использованием стандартного протокола. • Если установлено значение «Вкл», выполняется обработка двоичных заданий на печать PostScript. |

| Элемент меню | Описание |
|---|---|
| Стандартная настройка сети Отчеты Сетевая плата TCP/IP IPv6 Беспроводная AppleTalk | Отображение и настройки параметров сети принтера. Примечание. Меню «Беспроводная» открывается, только если принтер подключен к беспроводной сети. |
| Настройка сети [x] Отчеты Сетевая плата TCP/IP IPv6 Беспроводная AppleTalk | |

Меню “Сетевые отчеты”

Это меню доступно из меню “Сеть/порты”:

Сеть/Порты > Стандартная сеть или Сеть [x] > Настройка стандартной сети или Настройка сети [x] > Отчеты или Сетевые отчеты

| Элемент меню | Описание |
|----------------------------------|--|
| Печать страницы настройки | Печать отчета, содержащего информацию о сетевых настройках принтера, например адрес TCP/IP |

Меню "Сетевая плата"

Это меню доступно из меню "Сеть/порты":

Сеть/Порты > Стандартная сеть или Сеть [x] > Стандартная настройка сети или Настройка сети [x] > Сетевая плата

| Пункт меню | Описание |
|---|---|
| Просмотреть состояние карты Подключена Отключено | Позволяет просмотреть состояние соединения сетевой карты |
| Просмотреть скорость карты | Позволяет просмотреть скорость используемой сетевой карты. |
| Сетевой адрес UAA-адрес LAA | Позволяет просмотреть сетевые адреса |
| Время ож. задан. 0 10–225 | Задание продолжительности сетевого задания на печать в секундах, прежде чем оно будет отменено Примечание. Значение по умолчанию, заданное изготовителем, — 90 секунды. |

| Пункт меню | Описание |
|---|--|
| Страница-разделитель Выкл Вкл. | Позволяет распечатать страницу-разделитель на принтере Примечание. Заводской настройкой по умолчанию является значение "Выкл". |

Меню «TCP/IP»

Это меню доступно из меню «Сеть/порты»:

Сеть/Порты > Стандартная сеть или Сеть [x] > Стандартная настройка сети или Настройка сети [x] > TCP/IP

Примечание. Это меню доступно только в сетевых моделях или на принтерах, подключенных к серверам печати.

| Элемент меню | Описание |
|--|--|
| Включить Вкл Выкл | Включение протокола TCP/IP Примечание. Заводской настройкой по умолчанию является значение «Вкл». |
| Настройка имени хоста | Позволяет настроить текущее имя узла TCP/IP Примечание. Это имя можно изменять только с Embedded Web Server. |
| IP-адрес | Позволяет просматривать или изменять текущие настройки адреса TCP/IP Примечание. При настройке IP-адреса вручную для параметров «Включить DHCP» и «Авто IP-адрес» задается значение «Выкл». При этом также устанавливается для параметров «Включить BOOTP» и «Включить RARP» значение «Выкл» на системах, поддерживающих BOOTP и RARP. |
| Маска сети | Позволяет просматривать или изменять текущие настройки маски сети TCP/IP |
| Шлюз | Позволяет просматривать или изменять текущие настройки шлюза TCP/IP |
| Включить DHCP Вкл Выкл | Задание адреса DHCP и настройки назначения параметров Примечание. Заводской настройкой по умолчанию является значение «Вкл». |
| Включить RARP Вкл Выкл | Задание параметра назначения адресов RARP Примечание. Заводской настройкой по умолчанию является значение «Вкл». |
| Включить BOOTP Вкл Выкл | Задание параметра назначения адресов BOOTP Примечание. Заводской настройкой по умолчанию является значение «Вкл». |
| Включить AutoIP Да Нет | Задание параметра «Сеть нулевой конфигурации» Примечание. Заводское значение по умолчанию – «Да». |
| Включить FTP/TFTP Да Нет | Включение встроенного сервера FTP, который позволяет отправлять файлы на принтер с использованием протокола FTP. Примечание. Заводское значение по умолчанию – «Да». |
| Включить сервер HTTP Да Нет | Включение Embedded Web Server. Когда этот параметр включен, для удаленного управления и контроля принтера можно использовать браузер. Примечание. Заводское значение по умолчанию – «Да». |

| Элемент меню | Описание |
|------------------------------------|--|
| Адрес сервера WINS | Позволяет просматривать или изменять текущие настройки адреса сервера WINS |
| Включить DDNS Да Нет | Позволяет просматривать или изменять текущую настройку DDNS Примечание. Заводское значение по умолчанию – «Да». |
| Включить mDNS Да Нет | Позволяет просматривать или изменять текущую настройку mDNS Примечание. Заводское значение по умолчанию – «Да». |
| Адрес сервера DNS | Позволяет просматривать или изменять текущие настройки адреса сервера DNS |
| Включить HTTPS Да Нет | Позволяет просматривать или изменять текущую настройку HTTPS Примечание. Заводское значение по умолчанию – «Да». |

Меню "IPv6"

Это меню доступно из меню "Сеть/порты":

Сеть/Порты > Стандартная сеть или Сеть [x] > Настройка стандартной сети или Настройки сети [x] > IPv6

Примечание. Это меню доступно только для сетевых моделей и для принтеров, подсоединенных к серверам печати.

| Пункт меню | Описание |
|---|--|
| Включить IPv6 Вкл. Выкл | Служит для включения протокола IPv6 на принтере. Примечание. По умолчанию установлено значение "Вкл". |
| Автоконфигурация Вкл. Выкл | Показывает, принимает ли сетевой адаптер данные автоматической настройки адреса IPv6, предоставляемые маршрутизатором Примечание. По умолчанию установлено значение "Вкл". |
| Задание имени узла | Позволяет задать имя узла |
| Вывести адрес | Примечание. Эти параметры можно изменять только с Embedded Web Server. |
| Просмотр адреса маршрутизатора | |
| Включить DHCPv6 Вкл. Выкл | Служит для включения протокола DHCPv6 на принтере. Примечание. По умолчанию установлено значение "Вкл". |

Меню «Беспроводная»

Используйте следующие пункты меню для просмотра или настройки параметров внутреннего беспроводного сервера печати.

Примечание. Это меню доступно только для моделей, подключенных к беспроводной сети.

Меню «Беспроводная» доступно в меню «Сеть/Порты»:

Сеть/Порты > Стандартная сеть или Сеть [x] > Настройка стандартной сети или Настройка сети [x] > Беспроводная

| Элемент меню | Описание |
|---|--|
| Режим PBC WPS | Позволяет подключить принтер к беспроводной сети, нажав кнопки на принтере и точке доступа (беспроводной маршрутизатор) в течение заданного периода времени. |
| Режим PIN WPS | Позволяет подключать принтер к беспроводной сети, используя PIN-код на принтере, который следует ввести в настройках беспроводной связи точки доступа |
| Автовыбор WPS Отключить Включить | Автоматически распознает метод соединения, используемый точкой доступа с WPS – метод настройки кнопки WPS или PIN-код WPS Примечание. Заводской настройкой по умолчанию является значение «Отключить». |
| Режим сети Одноранговый Инфраструктура | Задание режима сети Примечания. <ul style="list-style-type: none"> • Одноранговая – заводская настройка по умолчанию. Таким образом выполняется настройка соединения непосредственно между принтером и компьютером. • В режиме инфраструктуры принтер может получать доступ в сеть с использованием точки доступа. |
| Совместимость 802.11b/g/n 802.11n 802.11b/g | Задание стандарта для беспроводной сети Примечание. Заводская настройка по умолчанию – 802.11b/g/n. |
| Выбрать сеть [список доступных сетей] | Позволяет выбрать доступную сеть для принтера |
| Просмотреть качество сигнала | Позволяет просмотреть качество беспроводного соединения |
| Просмотреть режим безопасности | Позволяет просмотреть метод шифрования, используемый в беспроводной сети |

Примечание. *Настройка защищенной Wi-Fi (WPS)*- это простая и защищенная конфигурация, которая позволяет организовать беспроводную домашнюю сеть и включить защиту сети, не требуя знаний в области технологии Wi-Fi. Больше не нужно настраивать имя сети (SSID) и ключ WEP или фразу доступа WPA для сетевых устройств.

Меню AppleTalk

Это меню доступно из меню “Сеть/порты”:

Сеть/Порты > Стандартная сеть или Сеть [x] > Настройка стандартной сети или Настройка сети [x] > AppleTalk

| Элемент меню | Описание |
|------------------------------|---|
| Включить Да Нет | Включение поддержки AppleTalk Примечание. Заводское значение по умолчанию – “Да”. |

| Элемент меню | Описание |
|---|---|
| Просмотреть имя | Отображение назначенного имени AppleTalk Примечание. Имя можно изменять только со встроенного веб-сервера. |
| Просмотреть адрес | Отображение назначенного адреса AppleTalk Примечание. Адрес можно изменять только со встроенного веб-сервера. |
| Настройка зоны [по умолчанию] [список зон, доступных в сети] | Список зон AppleTalk, доступных в сети Примечание. Если выбран параметр “по умолчанию”, принтер использует зону AppleTalk, которую маршрутизатор определяет как зону по умолчанию для сети. Если зона по умолчанию не указана, то заводской настройке по умолчанию соответствует зона, отмеченная звездочкой *. |

Меню “Стандартный USB”

| Элемент меню | Описание |
|---|--|
| PCL SmartSwitch Вкл Выкл | Настройка автоматического переключения принтера на эмуляцию PCL, когда это требуется для задания на печать, полученного через последовательный порт USB, независимо от языка принтера по умолчанию Примечания. <ul style="list-style-type: none"> Заводской настройкой по умолчанию является значение “Вкл”. Если параметр выключен, принтер не проводит оценку входящих данных. Принтер использует эмуляцию PostScript, если для параметра PS SmartSwitch установлено значение “Вкл”. Если для параметра PS SmartSwitch установлено значение “Выкл”, используется язык принтера по умолчанию, указанный в меню “Настройка”. |
| PS SmartSwitch Вкл Выкл | Настройка автоматического переключения принтера на эмуляцию PS, когда это требуется для задания на печать, полученного через последовательный порт USB, независимо от языка принтера по умолчанию Примечания. <ul style="list-style-type: none"> Заводской настройкой по умолчанию является значение “Вкл”. Если параметр выключен, принтер не проводит оценку входящих данных. Принтер использует эмуляцию PCL, если для параметра PCL SmartSwitch установлено значение “Вкл”. Если для параметра PCL SmartSwitch установлено значение “Выкл”, используется язык принтера по умолчанию, указанный в меню “Настройка”. |
| Режим NPA Авто Вкл Выкл | Настройка принтера для выполнения особых процедур обработки для двунаправленной связи в соответствии с соглашениями, определенными протоколом NPA Примечания. <ul style="list-style-type: none"> Заводской настройкой по умолчанию является значение “Авто”. При использовании параметра “Авто” принтер проводит оценку данных, определяет формат, а затем производит соответствующую обработку. В случае изменения этого параметра на панели управления принтера и выхода из меню принтер перезапускается. Затем выбор меню обновляется. |

| Элемент меню | Описание |
|---|--|
| Буфер USB Авто От 3 КБ до [максимальный разрешенный размер] Отключено | Настройка размера буфера входного порта USB Примечания. <ul style="list-style-type: none"> • Заводской настройкой по умолчанию является значение “Авто”. • Если этот параметр отключен, то отключается буферизация заданий. Все задания, которые уже занесены в буфер на жестком диске принтера, будут напечатаны, прежде чем начнется нормальная обработка. • Размер буфера USB можно изменять с шагом 1 Кбайт. • Максимальный допустимый размер зависит от объема памяти в принтере, размера других буферов каналов и настройки параметра “Экономия ресурсов” – “Вкл” или “Выкл”. • Чтобы увеличить диапазон максимального размера для сетевого буфера, отключите или уменьшите размер буфера для порта USB, буфера параллельного и последовательного портов и сетевого буфера. • В случае изменения этого параметра на панели управления принтера и выхода из меню принтер перезапускается. Затем выбор меню обновляется. |
| Буферизация заданий Выкл Вкл Авто | Временное сохранение заданий на печать на жестком диске принтера перед выполнением печати. Это меню отображается только в том случае, если установлен отформатированный жесткий диск принтера. Примечания. <ul style="list-style-type: none"> • Заводской настройкой по умолчанию является значение “Выкл”. • Если установить значение “Вкл”, задания будут предварительно заноситься на жесткий диск принтера. • Если установлено значение “Авто”, задания печати заносятся в буфер, если принтер занят обработкой данных с другого входного порта. • В случае изменения этого параметра на панели управления принтера и выхода из меню принтер перезапускается. Затем выбор меню обновляется. |
| Двоичный PS для MAC Авто Вкл Выкл | Настройка принтера для обработки двоичных заданий на печать PostScript с компьютеров Macintosh Примечания. <ul style="list-style-type: none"> • Заводской настройкой по умолчанию является значение “Авто”. • Если установлено значение “Вкл”, выполняется обработка двоичных заданий на печать PostScript. • Если установлено значение “Выкл”, выполняется фильтрация заданий на печать с использованием стандартного протокола. |
| Адрес ENA ууу.ууу.ууу.ууу | Задание сетевого адреса для внешнего сервера печати Примечание. Этот элемент меню доступен только в том случае, если принтер подключен к внешнему серверу печати с использованием порта USB. |
| Сетевая маска ENA ууу.ууу.ууу.ууу | Задание сетевой маски для внешнего сервера печати Примечание. Этот элемент меню доступен только в том случае, если принтер подключен к внешнему серверу печати с использованием порта USB. |
| Шлюз ENA ууу.ууу.ууу.ууу | Задание шлюза для внешнего сервера печати Примечание. Этот элемент меню доступен только в том случае, если принтер подключен к внешнему серверу печати с использованием порта USB. |

Меню “Параллельный [x]”

| Элемент меню | Описание |
|---|---|
| PCL SmartSwitch Вкл Выкл | Настройка автоматического переключения принтера на эмуляцию PCL, когда это требуется для задания на печать, полученного через последовательный порт, независимо от языка принтера по умолчанию Примечания. <ul style="list-style-type: none"> • Заводской настройкой по умолчанию является значение “Вкл”. • Если параметр выключен, принтер не проводит оценку входящих данных. Принтер использует эмуляцию PostScript, если для параметра PS SmartSwitch установлено значение “Вкл”. Если для параметра PS SmartSwitch установлено значение “Выкл”, используется язык принтера по умолчанию, указанный в меню “Настройка”. |
| PS SmartSwitch Вкл Выкл | Настройка автоматического переключения принтера на эмуляцию PS, когда это требуется для задания на печать, полученного через последовательный порт, независимо от языка принтера по умолчанию Примечания. <ul style="list-style-type: none"> • Заводской настройкой по умолчанию является значение “Вкл”. • Если параметр выключен, принтер не проводит оценку входящих данных. Принтер использует эмуляцию PCL, если для параметра PCL установлено значение “Вкл”. Если для параметра PCL SmartSwitch установлено значение “Выкл”, используется язык принтера по умолчанию, указанный в меню “Настройка”. |
| Режим NPA Авто Вкл Выкл | Настройка принтера для выполнения особых процедур обработки для двунаправленной связи в соответствии с соглашениями, определенными протоколом NPA Примечания. <ul style="list-style-type: none"> • Заводской настройкой по умолчанию является значение “Авто”. • В случае изменения этого параметра на панели управления принтера и выхода из меню принтер перезапускается. Затем выбор меню обновляется. |
| Буфер параллельного порта Авто От 3 КБ до [максимальный разрешенный размер] Отключено | Задание размера буфера параллельного входного порта Примечания. <ul style="list-style-type: none"> • Заводской настройкой по умолчанию является значение “Авто”. • Если этот параметр отключен, то отключается буферизация заданий. Все задания, которые были занесены в буфер на жестком диске принтера, будут напечатаны, прежде чем начнется нормальная обработка. • Размер буфера параллельного порта можно изменять с шагом 1 КБ. • Максимальный допустимый размер зависит от объема памяти в принтере, размера других буферов каналов и настройки параметра “Экономия ресурсов” – “Вкл” или “Выкл”. • Чтобы увеличить диапазон максимального размера для буфера параллельного порта, отключите или уменьшите размер буфера для порта USB, буфера последовательного канала и сетевого буфера. • В случае изменения этого параметра на панели управления принтера и выхода из меню принтер перезапускается. Затем выбор меню обновляется. |

| Элемент меню | Описание |
|---|--|
| Буферизация заданий Выкл Вкл Авто | Временное сохранение заданий на печать на жестком диске принтера перед выполнением печати Примечания. <ul style="list-style-type: none"> • Заводской настройкой по умолчанию является значение “Выкл”. • Если установить значение “Вкл”, задания печати будут заноситься в буфер на жесткий диск принтера. • Если установлено значение “Авто”, задания печати заносятся в буфер, если принтер занят обработкой данных с другого входного порта. • В случае изменения этого параметра на панели управления принтера и выхода из меню принтер перезапускается. Затем выбор меню обновляется. |
| Расширенный статус Вкл Выкл | Обеспечивает двунаправленную связь через параллельный порт Примечания. <ul style="list-style-type: none"> • Заводской настройкой по умолчанию является значение “Вкл”. • Если установлено значение “Выкл”, отключается согласование через параллельный порт. |
| Протокол Fastbytes Стандартное | Указание протокола для параллельного порта Примечания. <ul style="list-style-type: none"> • Fastbytes – заводская настройка по умолчанию. Она обеспечивает совместимость с большинством параллельных портов и является рекомендуемой настройкой. • С помощью стандарта можно решить проблемы связи параллельного порта. |
| Учитывать Init Выкл Вкл | Определяет, должен ли принтер отслеживать запросы на аппаратную инициализацию от компьютера Примечания. <ul style="list-style-type: none"> • Заводской настройкой по умолчанию является значение “Выкл”. • Компьютер запрашивает инициализацию путем активации сигнала инициализации с параллельного порта. На многих персональных компьютерах сигнал инициализации активируется каждый раз при включении компьютера. |
| Режим параллельного порта 2 Вкл Выкл | Определяет, должна ли выполняться дискретизация данных, передаваемых через параллельный порт, по переднему или заднему фронту импульса Примечание. Заводской настройкой по умолчанию является значение “Вкл”. |
| Двоичный PS для MAC Авто Вкл Выкл | Настройка принтера для обработки двоичных заданий на печать PostScript с компьютеров Macintosh Примечания. <ul style="list-style-type: none"> • Заводской настройкой по умолчанию является значение “Авто”. • Если установлено значение “Выкл”, выполняется фильтрация заданий на печать с использованием стандартного протокола. • Если установлено значение “Вкл”, выполняется обработка двоичных заданий на печать PostScript. |
| Адрес ENA ууу.ууу.ууу.ууу | Задание сетевого адреса для внешнего сервера печати Примечание. Этот элемент меню доступен только в том случае, если принтер подключен к внешнему серверу печати с использованием порта USB. |

| Элемент меню | Описание |
|---|--|
| Сетевая маска ENA УУУ.УУУ.УУУ.УУУ | Задание сетевой маски для внешнего сервера печати Примечание. Этот элемент меню доступен только в том случае, если принтер подключен к внешнему серверу печати с использованием порта USB. |
| Шлюз ENA УУУ.УУУ.УУУ.УУУ | Задание шлюза для внешнего сервера печати Примечание. Этот элемент меню доступен только в том случае, если принтер подключен к внешнему серверу печати с использованием порта USB. |

Меню “Последовательный [x]”

| Элемент меню | Описание |
|---|---|
| PCL SmartSwitch Вкл Выкл | Настройка автоматического переключения принтера на эмуляцию PCL, когда это требуется для задания на печать, полученного через последовательный порт, независимо от языка принтера по умолчанию Примечания. <ul style="list-style-type: none"> • Заводской настройкой по умолчанию является значение “Вкл”. • Если параметр выключен, принтер не проводит оценку входящих данных. Принтер использует эмуляцию PostScript, если для параметра PS SmartSwitch установлено значение “Вкл”. Если для параметра PS SmartSwitch установлено значение “Выкл”, используется язык принтера по умолчанию, указанный в меню “Настройка”. |
| PS SmartSwitch Вкл Выкл | Настройка автоматического переключения принтера на эмуляцию PS, когда это требуется для задания на печать, полученного через последовательный порт, независимо от языка принтера по умолчанию Примечания. <ul style="list-style-type: none"> • Заводской настройкой по умолчанию является значение “Вкл”. • Если параметр выключен, принтер не проводит оценку входящих данных. Принтер использует эмуляцию PCL, если для параметра PCL SmartSwitch установлено значение “Вкл”. Если для параметра PCL SmartSwitch установлено значение “Выкл”, используется язык принтера по умолчанию, указанный в меню “Настройка”. |
| Режим NPA Авто Вкл Выкл | Настройка принтера для выполнения особых процедур обработки для двунаправленной связи в соответствии с соглашениями, определенными протоколом NPA Примечания. <ul style="list-style-type: none"> • Заводской настройкой по умолчанию является значение “Авто”. При использовании параметра “Авто” принтер проводит оценку данных, определяет формат, а затем производит соответствующую обработку. • Если установлено значение “Вкл”, принтер выполняет обработку NPA. Если данные в формате, отличном от NPA, они отклоняются как недопустимые. • Если для параметра установлено значение “Выкл”, принтер не выполняет обработку NPA. • В случае изменения этого параметра на панели управления принтера и выхода из меню принтер перезапускается. Затем выбор меню обновляется. |

| Элемент меню | Описание |
|---|---|
| Буфер последовательного порта Авто От 3 КБ до [максимальный разрешенный размер] Отключено | Настройка размера буфера входного последовательного порта Примечания. <ul style="list-style-type: none"> • Заводской настройкой по умолчанию является значение “Авто”. • Если этот параметр отключен, то отключается буферизация заданий. Все задания, которые уже занесены в буфер на диске, будут напечатаны, прежде чем начнется нормальная обработка. • Настройку размера буфера последовательного порта можно изменять с шагом 1 КБ. • Максимальный допустимый размер зависит от объема памяти в принтере, размера других буферов каналов и настройки параметра “Экономия ресурсов” – “Вкл” или “Выкл”. • Чтобы увеличить диапазон максимального размера для сетевого буфера, отключите или уменьшите размер буфера для последовательного порта, буфера параллельного и последовательного портов и сетевого буфера. • В случае изменения этого параметра на панели управления принтера и выхода из меню принтер перезапускается. Затем выбор меню обновляется. |
| Буферизация заданий Выкл Вкл Авто | Временное сохранение заданий на печать на жестком диске принтера перед выполнением печати Примечания. <ul style="list-style-type: none"> • Заводской настройкой по умолчанию является значение “Выкл”. Принтер не заносит задания на печать в буфер на жестком диске. • Если установить значение “Вкл”, задания печати будут заноситься в буфер на жесткий диск принтера. • Если установлено значение “Авто”, задания печати заносятся в буфер, если принтер занят обработкой данных с другого входного порта. • В случае изменения этого параметра на панели управления принтера и выхода из меню принтер перезапускается. Затем выбор меню обновляется. |
| Протокол DTR DTR/DSR XON/XOFF XON/XOFF/DTR XONXOFF/DTRDSR | Выбор настроек подтверждения связи оборудования и программного обеспечения для последовательного порта Примечания. <ul style="list-style-type: none"> • DTR – заводская настройка по умолчанию. • DTR/DSR является настройкой подтверждения связи оборудования по умолчанию. • XON/XOFF является настройкой подтверждения связи оборудования по умолчанию. • XON/XOFF/DTR и XON/XOFF/DTR/DSR являются общими настройками подтверждения связи оборудования и программного обеспечения. |
| Надежный XON Выкл Вкл | Задание передачи принтером данных о готовности на компьютер Примечания. <ul style="list-style-type: none"> • Заводской настройкой по умолчанию является значение “Выкл”. • Этот пункт меню доступен только для последовательного порта, если для параметра “Протокол последовательного порта” задано значение XON/XOFF. |

| Элемент меню | Описание |
|---|---|
| Бод 9600 19200 38400 57600 115200 138200 172800 230400 345600 1200 2400 4800 | Задание скорости, с которой можно получить данные через последовательный порт Примечания. <ul style="list-style-type: none"> • 9600 – заводская настройка по умолчанию. • Скорости передачи 138200, 172800, 230400 и 345600 отображаются только в меню “Стандартный последовательный порт”. Эти параметры не отображаются в меню “Дополнительный последовательный порт 1”, “Дополнительный последовательный порт 2” или “Дополнительный последовательный порт 3”. |
| Биты данных 8 7 | Указывает количество битов данных, отправленных в каждом кадре данных Примечание. 8 – заводская настройка по умолчанию. |
| Проверка четности Нет Пропустить Четные Нечетные | Задание проверки четности кадров данных последовательного входного и выходного порта Примечание. Заводская настройка по умолчанию – “Нет”. |
| Учитывать DSR Выкл Вкл | Задание использования принтером сигнала DSR Примечания. <ul style="list-style-type: none"> • Заводской настройкой по умолчанию является значение “Выкл”. • DSR является сигналом подтверждения связи для большинства последовательных кабелей. Последовательный порт использует DSR для разграничения данных, отправленных компьютером, и данных, созданных в последовательном кабеле электрическими помехами. Электрические помехи могут привести к печати случайных символов. Установите для этого параметра значение “Вкл” во избежание печати случайных символов. |

Меню “Настройка SMTP”

| Элемент меню | Описание |
|--|---|
| Основной шлюз SMTP Порт основного шлюза SMTP Вторичный шлюз SMTP Порт вторичного шлюза SMTP | Указание шлюза сервера SMTP и сведений о портах Примечание. 25 – порт шлюза SMTP по умолчанию. |
| Время ожидания SMTP 5–30 | Указывает количество времени в секундах, прежде чем сервер прекращает попытки отправки сообщения электронной почты Примечание. Заводское значение по умолчанию – 30 секунд. |

| Элемент меню | Описание |
|---|--|
| Адрес для ответа | Задаёт адрес для ответа длиной до 128 знаков в сообщении электронной почты, отправляемом принтером |
| Использовать SSL Отключено Согласование Требуется | Настройка использования SSL на принтере для повышения безопасности при подключении к серверу SMTP Примечания. <ul style="list-style-type: none"> • Заводское значение по умолчанию – “Отключено”. • Когда используется параметр “Согласование”, сервер SMTP определяет, должно ли использоваться шифрование SSL. |
| Проверка подлинности сервера SMTP Проверка подлинности не требуется Вход/обычная CRAM-MD5 Digest-MD5 NTLM Kerberos 5 | Задаёт тип необходимой проверки подлинности пользователя для получения привилегии сканирования в электронную почту Примечание. “Проверка подлинности не требуется” – заводская настройка по умолчанию. |
| Эл. сообщение от устройства Нет Использовать учетные данные SMTP | Задаёт учетные данные, которые будут использоваться при подключении к серверу SMTP. Некоторые серверы SMTP требуют ввода учетных данных для отправки сообщения электронной почты. Примечания. <ul style="list-style-type: none"> • Нет – заводская настройка по умолчанию для параметров “Эл. сообщение от устройства” и “Эл. сообщение от пользователя”. |
| Эл. сообщение от пользователя Нет Использовать учетные данные SMTP Использовать имя пользователя и пароль сеанса Использовать эл. адрес и пароль сеанса Запрос пользователя | <ul style="list-style-type: none"> • “Имя пользователя устройства” и “Пароль устройства” используются для входа на сервер SMTP, когда выбран параметр “Использовать учетные данные SMTP”. |
| Имя пользователя устройства | |
| Пароль устройства | |
| Область Kerberos 5 | |
| Домен NTLM | |

Меню "Безопасность"

Меню "Другие параметры безопасности"

| Элемент меню | Описание |
|---|---|
| Ограничение входа в систему Ошибки входа 1-10 Интервал ошибки 1-60 Время блокировки 1-60 Время ожидания входа с помощью панели 1-900 Время ожидания удаленного входа 1-120 | <p>Ограничение количество неудачных попыток входа на панель принтера и временных интервалов между ними, после которых все пользователи будут заблокированы.</p> <p>Примечания.</p> <ul style="list-style-type: none"> • Параметр "Ошибки входа" задает количество неудачных попыток входа, после которых пользователи будут заблокированы. Заводская настройка по умолчанию – 3 попытки. • Параметр "Интервал ошибки" задает временной интервал, через который могут происходить неудачные попытки входа, после которых пользователи будут заблокированы. 5 минут – заводская настройка по умолчанию. • Параметр "Время блокировки" задает продолжительность блокировки пользователей после достижения предельного значения неудачных попыток входа. 5 минут – заводская настройка по умолчанию. • Время ожидания входа с помощью панели – задание длительности отображения начального экрана принтера до автоматического выхода пользователя из системы. Заводское значение по умолчанию – 30 секунд. • Параметр "Время ожидания удаленного входа" показывает, сколько времени удаленный интерфейс (например, веб-страница) находится в режиме бездействия, прежде чем автоматически будет завершен сеанс пользователя. 10 минут – заводская настройка по умолчанию. |

меню Конфиденциальная печать

| Пункт меню | Описание |
|---|--|
| Макс неверных PIN Выкл 2-10 | <p>Ограничение количества попыток ввода неверного PIN-кода.</p> <p>Примечания.</p> <ul style="list-style-type: none"> • Это меню отображается только в том случае, если установлен исправный форматированный жесткий диск принтера. • По достижении данного предельного значения задания печати для того имени пользователя и PIN-кода удаляются. |
| <p>Примечание. Заводской настройкой по умолчанию является значение "Выкл".</p> | |

| Пункт меню | Описание |
|--|--|
| <p>Истечение срока действия конфиденциального задания</p> <p>Выкл 1 час 4 часа 24 часа 1 неделя</p> | <p>Ограничение времени хранения конфиденциального задания печати в памяти принтера до удаления.</p> <p>Примечания.</p> <ul style="list-style-type: none"> • Если параметр "Истечение срока задания" был изменен, когда в оперативной памяти или на жестком диске принтера находились конфиденциальные задания печати, то срок хранения этих заданий не изменяется на новое значение по умолчанию. • Если принтер отключен, все конфиденциальные задания, хранящиеся в оперативной памяти принтера, удаляются. |
| <p>Истечение срока действия задания на печать с повтором</p> <p>Выкл 1 час 4 часа 24 часа 1 неделя</p> | <p>Устанавливается ограничение времени хранения принтером заданий на печать</p> |
| <p>Истечение срока действия задания на печать с проверкой</p> <p>Выкл 1 час 4 часа 24 часа 1 неделя</p> | <p>Устанавливается ограничение времени хранения принтером заданий на печать, требующих проверки</p> |
| <p>Истечение срока действия задания на печать с резервированием</p> <p>Выкл 1 час 4 часа 24 часа 1 неделя</p> | <p>Устанавливается ограничение времени хранения принтером заданий на печать для печати позднее</p> |
| <p>Примечание. Заводской настройкой по умолчанию является значение "Выкл".</p> | |

Меню "Очистка диска"

При очистке диска с жесткого диска принтера удаляются *только* данные задания на печать, которые в настоящее время *не* используются файловой системой. Все постоянные данные на жестком диске принтера, такие как загруженные шрифты, макросы и отложенные задания, сохраняются.

Примечание. Это меню отображается только в том случае, если установлен исправный форматированный жесткий диск принтера.

| Пункт меню | Описание |
|---|---|
| Режим очистки Авто Ручная подача Выкл | <p>При очистке диска с жесткого диска принтера удаляются <i>только</i> данные задания на печать, которые в настоящее время <i>не</i> используются файловой системой. Все постоянные данные на жестком диске принтера, такие как загруженные шрифты, макросы и отложенные задания, сохраняются.</p> <p>Примечания.</p> <ul style="list-style-type: none"> • Заводской настройкой по умолчанию является значение "Авто". • Поскольку для автоматической очистки требуется большое количество ресурсов, при включении данного параметра может уменьшаться производительность принтера, особенно если принтеру требуется пространство на диске быстрее, чем удается его очистить и вернуть в работу. |
| Очистка вручную Пока не запускать Запустить | <p>При ручной очистке выполняется перезапись всего пространства на диске, которое использовалось для хранения данных уже обработанного задания на печать (напечатанного). При использовании данного типа очистки <i>не</i> выполняется удаление информации, относящейся к необработанному заданию на печать.</p> <p>Примечания.</p> <ul style="list-style-type: none"> • "Пока не запускать" - заводская настройка по умолчанию. • Если включено управление доступом к функции очистки диска, то пользователь должен успешно пройти проверку подлинности и иметь необходимые разрешения для запуска очистки диска. |
| Автоматический метод Однопроходная Многопроходная | <p>При автоматической очистке помечается все пространство на диске, используемое предыдущим заданием, и повторное использование этого пространства файловой системой запрещается, пока оно не будет полностью очищено.</p> <p>Только функция автоматической очистки позволяет пользователям активизировать очистку диска без необходимости отключения принтера на продолжительное время.</p> <p>Примечания.</p> <ul style="list-style-type: none"> • "Однопроходная" — заводская настройка по умолчанию. • Для удаления секретной информации следует использовать <i>только</i> метод многопроходной очистки. |
| Ручной метод Однопроходная Многопроходная | <p>После ручной и запланированной очистки файловая система может повторно использовать помеченное пространство на диске без предварительной его очистки.</p> <p>Примечания.</p> <ul style="list-style-type: none"> • "Однопроходная" — заводская настройка по умолчанию. • Для удаления секретной информации следует использовать <i>только</i> метод многопроходной очистки. |
| Метод запланированной очистки Однопроходная Многопроходная | <p>После ручной и запланированной очистки файловая система может повторно использовать помеченное пространство на диске без предварительной его очистки.</p> <p>Примечания.</p> <ul style="list-style-type: none"> • "Однопроходная" — заводская настройка по умолчанию. • Для удаления секретной информации следует использовать <i>только</i> метод многопроходной очистки. • Запланированная очистка запускается без отображения предупреждения или сообщения о подтверждении для пользователя. |

Меню «Журнал проверки безопасности»

| Элемент меню | Описание |
|---|---|
| Журнал экспорта | Позволяет уполномоченному пользователю экспортировать журнал проверки Примечания. <ul style="list-style-type: none"> • Чтобы экспортировать журнал проверки с панели управления принтера, необходимо подключить к принтеру флеш-диск. • Журнал проверки можно загрузить на компьютер со страницы Embedded Web Server. |
| Удалить журнал Да Нет | Показывает, выполняется ли удаление журналов проверки Примечание. Заводская настройка по умолчанию – «Да». |
| Настроить журнал Включить проверку Нет Да Включить удаленный Syslog Нет Да Группа удаленного Syslog 0–23 Важность регистрируемых событий 0–7 | Показывает, создаются ли журналы проверки и каким образом Примечания. <ul style="list-style-type: none"> • Параметр «Включить проверку» определяет, выполняется запись событий в журнале проверки безопасности и на удаленном сервере Syslog. Нет – заводская настройка по умолчанию. • Параметр «Включить удаленный Syslog» определяет, выполняется ли отправка журналов на удаленный сервер. Нет – заводская настройка по умолчанию. • Параметр «Группа удаленного Syslog» определяет значение, используемое для отправки журналов на удаленный сервер Syslog. 4 – заводская настройка по умолчанию. • Когда активен журнал проверки безопасности, записывается значение серьезности каждого события. 4 – заводская настройка по умолчанию. |

Меню «Установка даты и времени»

| Элемент меню | Описание |
|---|---|
| Текущая дата и время | Отображение текущих настроек даты и времени для принтера |
| Установка даты и времени вручную [введите дату/время] | Примечания. <ul style="list-style-type: none"> • Дата и время устанавливаются в формате ГГГГ-ММ-ДД ЧЧ:ММ. • При настройке даты и времени вручную для параметра «Включить NTP» устанавливается значение «Выкл». |
| Часовой пояс [список часовых поясов] | Примечание. GMT – заводская настройка по умолчанию. |
| Автопереход на летнее время Вкл Выкл | Примечание. Заводской настройкой по умолчанию является значение «Вкл». При этом используется переход на летнее время, соответствующий выбранному часовому поясу. |

| Элемент меню | Описание |
|------------------------------------|--|
| Включить NTP Вкл Выкл | Включение сетевого протокола времени, который синхронизирует часы на устройствах в сети Примечания. <ul style="list-style-type: none"> • Заводской настройкой по умолчанию является значение «Вкл». • В случае установки даты и времени вручную для этого параметра устанавливается значение «Выкл». |

Меню «Параметры»

Меню "Общие параметры"

| Пункт меню | Описание |
|--|---|
| Язык дисплея Английский Французский Немецкий Итальянский Испанский Греческий Датский Норвежский Нидерландский Шведский Португальский Финский Русский Польский Венгерский Турецкий Чешский Китайский (упрощенное письмо) Китайский (традиционное письмо) Корейский Японский | Определяет язык отображаемого на дисплее текста Примечание. Некоторые языки могут быть доступны не на всех принтерах. |

| Пункт меню | Описание |
|---|---|
| Экономичный режим Выкл Энергия Энергия/Бумага Бумага | Экономия расхода электроэнергии, бумаги или специальной бумаги Примечания. <ul style="list-style-type: none"> • Заводской настройкой по умолчанию является значение "Выкл.". При выборе значения "Выкл." восстанавливаются заводские настройки принтера по умолчанию. • Параметр "Энергия" позволяет снизить энергопотребление принтера. При этом может уменьшаться производительность, однако на качество печати это не влияет. • Параметр "Энергия/Бумага" минимизирует потребление электроэнергии, а также расход обычной бумаги и специальной бумаги. • Параметр "Бумага" за счет двусторонней печати уменьшает количество обычной бумаги и специальной бумаги. При этом может уменьшаться производительность, однако на качество печати это не влияет. |
| Тихий режим Выкл Вкл | Снижает уровень шума, создаваемый принтером Примечания. <ul style="list-style-type: none"> • Заводской настройкой по умолчанию является значение "Выкл.". При данной настройке принтер работает с максимальными характеристиками. • При выборе значения "Вкл." принтер настраивается таким образом, чтобы уровень производимого им шума был минимальным. Этот режим идеально подходит для печати деловой графики и текста. • Для оптимальной печати цветных документов отключите тихий режим. • Если в драйвере выбрать параметр "Фото", тихий режим может быть отключен и обеспечено лучшее качество и максимальная скорость печати. |
| Запустить начальную настройку Да Нет | Запуск мастера настройки Примечания. <ul style="list-style-type: none"> • Заводское значение по умолчанию — "Да". • По завершении работы мастера настройки значением по умолчанию становится "Нет". |

| Пункт меню | Описание |
|---|---|
| <p>Клавиатура</p> <p>Тип клавиатуры</p> <ul style="list-style-type: none"> Английский Французский Французский (Канада) Немецкий Итальянский Испанский Греческий Датский Норвежский Нидерландский Шведский Финский Португальский Русский Польский Немецкий (Швейцария) Французский (Швейцария) Корейский Венгерский Турецкий Чешский Китайский (упрощенное письмо) Китайский (традиционное письмо) Японский <p>Пользовательская клавиша 1</p> | <p>Определяет язык клавиатуры панели управления принтера.</p> |
| <p>Форматы бумаги</p> <ul style="list-style-type: none"> США Метрические единицы | <p>Указывает формат бумаги по умолчанию</p> <p>Примечания.</p> <ul style="list-style-type: none"> • Исходная настройка зависит от выбора страны или региона при первоначальной настройке. • Изменение данного параметра приводит также к изменению параметра по умолчанию для каждого устройства подачи в меню "Формат и тип бумаги". • Если установлено значение "Метрические единицы", принтер поддерживает форматы бумаги letter и 11 x 17 в стандартном лотке на 150 листов и многоцелевом устройстве подачи. |

| Пункт меню | Описание |
|---|--|
| Отображаемая информация Левая сторона Правая сторона Пользовательский текст [x] [x] Тонер [x] Блок формирования изображения Термоблок Модуль переноса | <p>Определяет элементы, отображаемые в левом верхнем и правом верхнем углах начальной страницы</p> <p>Для меню левой и правой стороны выберите одно из следующих значений:</p> <ul style="list-style-type: none"> Нет IP-адрес Имя хоста Имя контакта Местоположение Дата/время Имя службы mDNS/DDNS Имя начальной конфигурации Пользовательский текст [x] Наименование модели <p>Для меню [x] "Тонер, [x]" , "Блок формирования изображения", "Термоблок" и "Модуль переноса" выберите одно из следующих значений:</p> <ul style="list-style-type: none"> Когда отображать <ul style="list-style-type: none"> Не отображать Отображать Сообщение для отображения <ul style="list-style-type: none"> По умолчанию Альтернативное По умолчанию <ul style="list-style-type: none"> [ввод текста] Альтернативный <ul style="list-style-type: none"> [ввод текста] <p>Примечания.</p> <ul style="list-style-type: none"> • "IP-адрес" — заводская настройка по умолчанию для левой стороны. • "Дата/время" — заводская настройка по умолчанию для правой стороны. • "Не отображать" — заводская настройка по умолчанию для параметра "Когда отображать". • "По умолчанию" — заводская настройка по умолчанию для параметра "Сообщение для отображения". |

| Пункт меню | Описание |
|--|---|
| <p>Отображаемая информация</p> <p>Контейнер для отработанного тонера</p> <p>Замятие бумаги</p> <p>Загрузите бумагу</p> <p>Ошибки, требующие технического обслуживания принтера</p> | <p>Позволяет настраивать отображаемые сведения для параметров "Контейнер для отработанного тонера", "Замятие бумаги", "Загрузите бумагу" и "Ошибки, требующие технического обслуживания принтера"</p> <p>Выберите одно из следующих значений:</p> <p>Дисплей</p> <p>Нет</p> <p>Да</p> <p>Сообщение для отображения</p> <p>По умолчанию</p> <p>Альтернативный</p> <p>По умолчанию [ввод текста]</p> <p>Альтернативное [ввод текста]</p> <p>Примечания.</p> <ul style="list-style-type: none"> • Для параметра "Отображать" заводские настройки по умолчанию отсутствуют. • "По умолчанию" — заводская настройка по умолчанию для параметра "Сообщение для отображения". |
| <p>Пользовательские настройки начального экрана</p> <p>Изменить язык</p> <p>Поиск отложенных заданий</p> <p>Отложенные задания</p> <p>Накопитель USB</p> <p>Профили и решения</p> <p>Закладки</p> <p>Задания от пользователя</p> <p>Формы и избранное</p> <p>Параметры экономичного режима</p> <p>Демозал</p> <p>Изменить фон</p> | <p>Дает возможность добавлять или удалять значки и кнопки, которые отображаются на начальном экране</p> <p>Для всех значков и кнопок предусмотрены следующие значения:</p> <p>Отображать</p> <p>Не отображать</p> |
| <p>Формат даты</p> <p>[ММ-ДД-ГГГГ]</p> <p>[ДД-ММ-ГГГГ]</p> <p>[ГГГГ-ММ-ДД]</p> | <p>Определяет формат даты принтера</p> |
| <p>Формат времени</p> <p>12 часов</p> <p>24 часа</p> | <p>Определяет формат времени принтера</p> <p>Примечание. Заводская настройка по умолчанию — 12-часовой формат.</p> |
| <p>Яркость экрана</p> <p>20–100</p> | <p>Определяет яркость экрана панели управления принтера</p> <p>Примечание. "100" — заводская настройка по умолчанию.</p> |

| Пункт меню | Описание |
|--|---|
| Звуковые сигналы Сигнал кнопок Вкл. Выкл. Громкость 1–10 | Определяет громкость звукового сигнала кнопок Примечания. <ul style="list-style-type: none"> • "Вкл." — заводская настройка по умолчанию для параметра "Сигнал кнопок". • Заводской настройкой по умолчанию для громкости является "5". |
| Отобразить закладки Да Нет | Определяет, отображается ли значок закладок Примечания. <ul style="list-style-type: none"> • Заводское значение по умолчанию — "Да". • Значок закладок появляется в списке отложенных заданий. Если для параметра "Отобразить закладки" установлено значение "Нет", то значок "Отложенные задания" будет отображаться лишь на начальном экране, если для принтера есть одно или больше отложенных заданий. |
| Частота обновления веб-страницы 30–300 | Определяет промежуток времени (в секундах) между обновлениями встроенного веб-сервера Примечание. Заводское значение по умолчанию – 120 секунд. |
| Имя контакта | Определяет имя контакта для принтера. |
| Местоположение | Определяет местоположение принтера. Примечание. Местоположение будет сохранено на встроенном веб-сервере печати. |
| Предупредительные сигналы Аварийный сигнал Сигнал картриджа | Устанавливает предупредительный сигнал, когда необходимо вмешательство пользователя Для всех типов предупредительных сигналов предусмотрены следующие значения: Однократный Непрерывный Выкл. Примечания. <ul style="list-style-type: none"> • Значение по умолчанию для аварийного сигнала и сигнала картриджа, заданное изготовителем, — "Однократный". При выборе значения "Однократный" подаются три коротких звуковых сигнала. • При выборе значения "Непрерывный" три коротких звуковых сигнала повторяются каждые 10 секунд. • При выборе значения "Выкл." предупредительные сигналы не подаются. |
| Время ожидания Режим ожидания Отключено 1–240 | Определяет продолжительность простоя (в минутах) до перехода системы в режим пониженного энергопотребления Примечание. "15 минут" — заводская настройка по умолчанию. |

| Пункт меню | Описание |
|--|--|
| Время ожидания Спящий режим Отключено 1–240 | Определяет продолжительность простоя (в минутах) до перехода некоторых систем в режим энергосбережения Примечания. <ul style="list-style-type: none"> • "5 минут" — заводская настройка по умолчанию. • При более низких значениях достигается более существенная экономия электроэнергии, но может потребоваться более длительное время прогрева. • Если принтер подключен к той же электрической цепи, что и осветительные приборы, рекомендуется выбрать наименьшее значение. • При постоянной эксплуатации принтера следует выбрать более высокое значение. В большинстве случаев это обеспечивает готовность принтера с минимальным временем прогрева. • Спящий режим не влияет на режим ожидания. |
| Время ожидания Дисплей — время ожидания ввода 15–300 | Задание продолжительности ожидания принтера (в секундах) до перехода в режим готовности Примечание. "30" — заводская настройка по умолчанию. |
| Время ожидания Время ожидания печати Отключено 1–255 | Определяет продолжительность времени (в секундах), по истечении которого отменяется выполнение на принтере оставшейся части задания на печать в случае отсутствия сообщения об окончании задания Примечания. <ul style="list-style-type: none"> • "90" — заводская настройка по умолчанию. • По истечении указанного периода времени распечатываются все частично распечатанные страницы, еще находящиеся в памяти принтера, после чего выполняется проверка наличия новых заданий на печать. • Значение "Время ожидания печати" доступно только при использовании эмуляции PCL. При печати заданий с эмуляцией PostScript значение этого параметра игнорируется. |
| Время ожидания Время ожидания Отключено 15–65535 | Определяет продолжительность времени (в секундах), по истечении которого отменяется выполнение задания на печать в случае отсутствия дополнительных данных Примечания. <ul style="list-style-type: none"> • "40" — заводская настройка по умолчанию. • Параметр "Время ожидания" доступен только в режиме эмуляции PostScript. Этот параметр не влияет на задания печати с эмуляцией PCL. |
| Время ожидания Время ожидания задания 5–255 | Определяет время (в секундах), в течение которого принтер ожидает вмешательства пользователя, после чего откладывает задания, требующие недоступных ресурсов, и продолжает печать других заданий из очереди на печать Примечания. <ul style="list-style-type: none"> • "30" — заводская настройка по умолчанию. • Этот пункт меню отображается только при установленном жестком диске принтера. |

| Пункт меню | Описание |
|--|--|
| Перезапуск печати Автопродолжение Отключено 5–255 | Позволяет принтеру обрабатывать задания на печать даже после перехода принтера в режим ожидания в течение указанного периода времени. Примечание. Заводское значение по умолчанию – "Отключено". |
| Перезапуск печати Печ. замятых стр. Авто Вкл. Выкл. | Определяет, должен ли принтер повторять печать замятых страниц Примечания. <ul style="list-style-type: none"> • Заводской настройкой по умолчанию является значение "Авто". Принтер повторно печатает замятые страницы, если для выполнения этого задания достаточно памяти. • При выборе значения "Вкл." замятые страницы всегда распечатываются на принтере повторно. • При выборе значения "Выкл." замятые страницы никогда не распечатываются на принтере повторно. |
| Перезапуск печати Защита страницы Выкл. Вкл. | Этот режим обеспечивает успешную печать страниц, которые могут не распечатываться в обычном режиме Примечания. <ul style="list-style-type: none"> • Заводской настройкой по умолчанию является значение "Выкл.". Если выбрано значение "Выкл.", при недостаточном объеме памяти для печати всей страницы распечатывается часть страницы. • Если выбрано значение "Вкл.", на принтере выполняется обработка страницы, обеспечивающая печать всей страницы. |
| Нажмите кнопку перехода в спящий режим Спящий режим Гиббернация Ничего не делать | Определение реакции принтера в состоянии ожидания на короткое нажатие кнопки "Спящий режим" Примечания. <ul style="list-style-type: none"> • "Спящий режим" — заводская настройка по умолчанию для параметра "Нажмите кнопку перехода в спящий режим". • Выбор настройки "Спящий режим" или "Гиббернация" переводит принтер в режим экономии энергии. • Если принтер находится в спящем режиме, сенсорный экран полностью выключается, а кнопка "Спящий режим" начинает мерцать янтарным цветом. • Для выхода из спящего режима коснитесь сенсорного экрана или нажмите кнопку на панели управления принтера. • Если принтер находится в режиме гибернации, сенсорный экран выключается полностью, а кнопка "Спящий режим" мерцает янтарным цветом. |

| Пункт меню | Описание |
|---|--|
| <p>Нажмите и удерживайте кнопку "Спящий режим"</p> <p>Ничего не делать Спящий режим Гибернация</p> | <p>Определение реакции принтера в состоянии ожидания на длительное нажатие кнопки "Спящий режим"</p> <p>Примечания.</p> <ul style="list-style-type: none"> • "Ничего не делать" — заводская настройка по умолчанию. • Выбор настройки "Спящий режим" или "Гибернация" переводит принтер в режим экономии энергии. • Если принтер находится в спящем режиме, сенсорный экран полностью выключается, а кнопка "Спящий режим" начинает мерцать янтарным цветом. • Нажмите и удерживайте кнопку "Спящий режим" три секунды или дольше, чтобы войти в режим гибернации. • Для выхода из спящего режима коснитесь сенсорного экрана или нажмите кнопку на панели управления. |
| <p>Заводские настройки по умолчанию</p> <p>Не восстанавливать Восстановить сейчас</p> | <p>Восстановление заводских настроек принтера, заданных по умолчанию</p> <p>Примечания.</p> <ul style="list-style-type: none"> • Значение по умолчанию, заданное изготовителем, — "Не восстанавливать". При выборе значения "Не восстанавливать" сохраняются пользовательские значения. • При выборе команды "Восстановить сейчас" значения, заданные на заводе-изготовителе, восстанавливаются для всех параметров принтера, кроме параметров меню "Сеть/порты". Все загруженные файлы, хранящиеся в оперативной памяти, удаляются. На загруженные файлы, хранящиеся во флэш-памяти или на жестком диске принтера, это не влияет. |

Меню флэш-диска

| Пункт меню | Описание |
|--|--|
| <p>Копии</p> <p>1–999</p> | <p>Служит для задания числа копий по умолчанию для каждого задания на печать</p> <p>Примечание. "1" — заводская настройка по умолчанию.</p> |
| <p>Источник бумаги</p> <p>Лоток [x] Многоцелевое устройство подачи Ручная подача бумаги Ручная подача конвертов</p> | <p>Определяет устройство подачи бумаги по умолчанию для всех заданий на печать</p> <p>Примечание. Значение по умолчанию, заданное изготовителем, – Лоток 1 (стандартный лоток).</p> |
| <p>Цветное</p> <p>Цветное Только черный</p> | <p>Создает задания для цветной печати</p> <p>Примечание. Заводской настройкой по умолчанию является значение "Цветное".</p> |
| <p>Разбор по копиям</p> <p>Вкл (1,2,1,2,1,2) Выкл. (1,1,1,2,2,2)</p> | <p>Формирование стопок последовательных страниц при печати нескольких копий</p> <p>Примечание. Заводской настройкой по умолчанию является значение "Вкл.".</p> |

| Пункт меню | Описание |
|--|--|
| Стороны (двусторонняя печать) 1-сторонняя 2-сторонняя | Указывает, выполняется ли печать на одной или на обеих сторонах бумаги Примечание. "1-сторонняя" — заводская настройка по умолчанию. |
| Двусторонняя печать: сшивание Длинная сторона Короткая сторона | Определяет способ сшивания отпечатанных с двух сторон листов, а также ориентацию изображения на обратной стороне листа по отношению к изображению на лицевой стороне листа Примечания. <ul style="list-style-type: none"> • Значение по умолчанию, заданное изготовителем — "Длинная сторона". При использовании переплета по длинной стороне страницы переплетаются по длинной кромке страницы (с левой стороны при использовании книжной ориентации и с верхней стороны при использовании альбомной ориентации). • При использовании переплета по короткой стороне страницы переплетаются по короткой кромке страницы (с верхней стороны при использовании книжной ориентации и с левой стороны при использовании альбомной ориентации). |
| Ориентация экономии бумаги Авто Альбомная Книжная | Определяет ориентацию листа, на котором распечатывается несколько страниц документа Примечания. <ul style="list-style-type: none"> • Заводской настройкой по умолчанию является значение "Авто". Выбор книжной или альбомной ориентации осуществляется автоматически. • Эта настройка применяется, если для параметра экономии бумаги в этом меню не установлено значение "Выкл." |
| Экономия бумаги Выкл. 2 стр 3 стр 4 стр 6 стр 9 стр 12 стр 16 стр | Указывает на то, что на одной стороне листа бумаги требуется распечатывать изображения нескольких страниц Примечания. <ul style="list-style-type: none"> • Заводской настройкой по умолчанию является значение "Выкл." • При выборе числового значения на одной стороне листа распечатывается соответствующее количество изображений страниц. |
| Граница экономии бумаги Нет Сплошная | Печать границы на каждом изображении страницы при использовании параметра печати "Экономия бумаги" Примечания. <ul style="list-style-type: none"> • Заводская настройка по умолчанию — "Нет". • Эта настройка применяется, если для параметра экономии бумаги в этом меню не установлено значение "Выкл." |

| Пункт меню | Описание |
|--|--|
| Порядок экономии бумаги Горизонтально Обратн. горизонт. Обратн. вертик. Вертикально | Определяет расположение изображений нескольких страниц на листе в режиме "Экономия бумаги" Примечания. <ul style="list-style-type: none"> • Значение по умолчанию, заданное изготовителем, — "Горизонтально". • Расположение изображений страниц на листе зависит от их количества и ориентации (книжная или альбомная). • Эта настройка применяется, если для параметра экономии бумаги в этом меню не установлено значение "Выкл.". |
| Страницы-разделители Выкл. Между копиями Между заданиями Между страницами | Указывает на то, требуется ли вставлять страницы-разделители Примечания. <ul style="list-style-type: none"> • Заводской настройкой по умолчанию является значение "Выкл.". • При выборе значения "Между копиями" чистый лист вставляется после каждой копии задания на печать, если для параметра "Разбор по копиям" задано значение "Вкл.". Если для параметра "Разбор по копиям" задано значение "Выкл.", чистый лист вставляется после набора копий каждой страницы, например, после всех страниц 1, после всех страниц 2. • При выборе значения "Между заданиями" чистые листы вставляются между заданиями на печать. • При выборе значения "Между страницами" чистый лист вставляется после каждой страницы задания на печать. Эту настройку рекомендуется использовать при печати на прозрачных пленках, а также в тех случаях, когда требуется вставить в документ чистые страницы. |
| Источник страницы-разделителя Лоток [x] Устройство ручной подачи | Служит для указания устройства подачи, из которого подаются страницы-разделители Примечания. <ul style="list-style-type: none"> • Значение по умолчанию, заданное изготовителем, — "Лоток 1 (стандартный лоток)". • Для отображения в меню настройки "Устройство ручной подачи" необходимо в меню "Бумага" задать значение "Кассета" для параметра "Конфигурация МУП". |
| Пустые страницы Не печатать Печать | Указывает на то, требуется ли вставлять при печати задания чистые страницы Примечание. "Не печатать" — заводская настройка по умолчанию. |

Меню "Настройка"

| Пункт меню | Описание |
|---|--|
| Язык принтера Эмуляция PS Эмуляция PCL | Устанавливает язык принтера по умолчанию Примечания. <ul style="list-style-type: none"> • Эмуляция PS – это заводская настройка по умолчанию для языка принтера. • Установка языка принтера по умолчанию не мешает программному обеспечению отправлять задания на печать, использующие другой язык принтера. |

| Пункт меню | Описание |
|---|---|
| Ожидание задания Выкл Вкл | <p>Указание заданий на печать, которые необходимо удалить из очереди на печать, если для них требуются недоступные дополнительные устройства принтера или специальные настройки. Они хранятся в отдельной очереди печати, поэтому остальные задания распечатываются как обычно. При получении недостающих данных или установке дополнительных устройств сохраненные задания распечатываются.</p> <p>Примечания.</p> <ul style="list-style-type: none"> • Заводской настройкой по умолчанию является значение "Выкл". • Это меню отображается только в том случае, если установлен жесткий диск принтера, который доступен не только для чтения. Это требование предотвращает удаление сохраненных заданий в случае отключения питания принтера. |
| Область печати Стандартная Страница целиком | <p>Задание логической и физической областей для печати</p> <p>Примечания.</p> <ul style="list-style-type: none"> • Заводской настройкой по умолчанию является значение "Стандартная". При попытке печати данных за пределами области печати, определяемой значением "Стандартная", изображение распечатывается по границам этой области. • При выборе значения "Страница целиком" изображение можно перемещать за пределы области печати, определяемой значением "Стандартная", но изображение распечатывается в границах этой области. Значение "Страница целиком" влияет только на печать страниц с применением интерпретатора PCL 5e. Этот параметр не влияет на страницы, распечатываемые с использованием интерпретатора PCL XL или PostScript. |
| Режим принтера Максимальная скорость Макс. эфф-сть | <p>Определяет уровень использования цветного тонера при печати.</p> <p>Примечания.</p> <ul style="list-style-type: none"> • По умолчанию установлено значение "Максимальная скорость". • Эта настройка может быть замещена драйвером принтера. |
| Режим "Только черный" Выкл Вкл | <p>Настройка принтера для печати текста и графики с использованием только черного картриджа</p> <p>Примечание. Заводской настройкой по умолчанию является значение "Выкл".</p> |
| Устройство назначения ОЗУ Флэш-память Диск | <p>Настройка папки для сохранения загруженных файлов</p> <p>Примечания.</p> <ul style="list-style-type: none"> • RAM – заводская настройка по умолчанию. Оперативная память (ОЗУ) предназначена для временного хранения загруженных ресурсов. • Флэш-память и жесткий диск принтера предназначены для постоянного хранения загруженных ресурсов. Ресурсы, загруженные во флэш-память и на жесткий диск принтера, сохраняются даже при выключении принтера. • Это меню отображается только в том случае, если установлен флэш-диск и/или дополнительный диск. |

| Пункт меню | Описание |
|--|--|
| Экономия ресурсов Выкл Вкл | <p>Указывает способ обработки временных загруженных файлов, например шрифтов и макросов, сохраненных в ОЗУ, при получении принтером задания на печать, для выполнения которого требуется больше памяти, чем доступно</p> <p>Примечания.</p> <ul style="list-style-type: none"> • Заводской настройкой по умолчанию является значение "Выкл". При настройке значения "Выкл" принтер сохраняет загруженные файлы, пока не потребуется память. Загруженные ресурсы удаляются, если это требуется для обработки заданий на печать. • Если выбрано значение "Вкл.", загруженные ресурсы сохраняются в памяти принтера при сбросе принтера и при изменении языка. Если свободной памяти принтера становится недостаточно, отображается сообщение 38 Память полна и загруженные файлы не удаляются. |
| Порядок печати всех По алфавиту Начиная с первых Начиная с последних | <p>Определение порядка печати отложенных и конфиденциальных заданий при выборе параметра "Печать всех"</p> <p>Примечание. "По алфавиту" – заводская настройка по умолчанию. Задания на печать всегда появляются на панели управления принтера в алфавитном порядке.</p> |

Меню «Учет заданий»

Примечание. Этот элемент меню отображается только в том случае, если установлен исправный форматированный жесткий диск принтера. Жесткий диск принтера не должен быть защищен от чтения/записи или от записи.

| Элемент меню | Описание |
|---|--|
| Журнал учета заданий Выкл Вкл | <p>Настройка создания принтером журнала получаемых заданий на печать или отмена создания</p> <p>Примечание. Заводской настройкой по умолчанию является значение «Выкл».</p> |
| Программы учета заданий | <p>Позволяет выполнять печать и удаление файлов журнала или экспортировать их на флеш-диск</p> |
| Частота журнала учета Ежемесячно Еженедельно | <p>Определяет частоту создания файла журнала</p> <p>Примечание. Заводской настройкой по умолчанию является значение «Ежемесячно».</p> |
| Действие журнала под конец интервала Нет Текущий журнал электронной почты Отправить текущий журнал по эл. почте и удалить Отправить текущий журнал по почте Отправить текущий журнал по почте и удалить | <p>Определение реакции принтера при превышении порога частоты</p> <p>Примечание. Заводская настройка по умолчанию – «Нет».</p> |
| Уровень сообщения о заполнении диска 1–99 Выкл | <p>Задание максимального размера файла журнала до выполнения принтером действия, когда диск почти заполнен</p> <p>Примечание. Заводская настройка по умолчанию – 5 МБ.</p> |

| Элемент меню | Описание |
|---|--|
| Действие, когда диск почти заполнен Нет Текущий журнал электронной почты Отправить текущий журнал по эл. почте и удалить Отправить старый журнал по эл. почте и удалить Отправить текущий журнал по почте Отправить текущий журнал по почте и удалить Отправить старый журнал по почте и удалить Удалить текущий журнал Удалить старый журнал Удалить все журналы Удалить все, кроме текущего | Определение реакции принтера при заполнении жесткого диска принтера Примечания. <ul style="list-style-type: none"> • Заводская настройка по умолчанию – «Нет». • Значение, определенное в параметре «Уровень сообщения о заполнении диска» для запуска действия. |
| Действие при заполнении диска Нет Отправить текущий журнал по эл. почте и удалить Отправить старый журнал по эл. почте и удалить Отправить текущий журнал по почте и удалить Отправить старый журнал по почте и удалить Удалить текущий журнал Удалить старый журнал Удалить все журналы Удалить все, кроме текущего | Определение реакции принтера при максимальном использовании диска (100 МБ) Примечание. Заводская настройка по умолчанию – «Нет». |
| URL-адрес для публикации журналов | Определение назначения для отправки принтером журналов учета заданий |
| Адрес электронной почты для отправки журналов | Задание адреса электронной почты для отправки устройством журналов учета заданий |
| Префикс файла журнала | Примечание. Текущее имя хоста, определенное в меню TCP/IP, используется в качестве префикса файла журнала по умолчанию. |

Меню "Оформление"

| Пункт меню | Описание |
|--|---|
| Стороны (Двусторонняя печать) На 1 сторонах 2-сторонний | Указывает на то, применяется ли режим двусторонней печати (на обеих сторонах листа) по умолчанию ко всем заданиям на печать. Примечания. <ul style="list-style-type: none"> • 1-сторонняя - заводская настройка по умолчанию. • Можно установить двустороннюю печать из программы. Пользователям Windows следует выбрать Файл > Печать, а затем нажать кнопку Свойства, Параметры, Дополнительные параметры или Настройка. Для пользователей Macintosh, выберите Файл > Печать, а затем измените значения параметров в диалоговом окне и всплывающих окнах. |

| Пункт меню | Описание |
|--|--|
| Двусторонняя печать: сшивание Длинная стор. Короткая стор. | <p>Определяет способ сшивания отпечатанных с двух сторон листов, а также ориентацию изображения на обратной стороне листа по отношению к изображению на лицевой стороне листа.</p> <p>Примечания.</p> <ul style="list-style-type: none"> • Значение по умолчанию, заданное изготовителем — "Длинная сторона". • При использовании переплета по длинной стороне страницы переплетаются по длинной кромке страницы (с левой стороны при использовании книжной ориентации и с верхней стороны при использовании альбомной ориентации). • При использовании переплета по короткой стороне страницы переплетаются по короткой кромке страницы (с левой стороны при использовании книжной ориентации и с верхней стороны при использовании альбомной ориентации). |
| Кол-во копий 1 - 999 | <p>Служит для задания значения по умолчанию для числа копий каждого задания на печать.</p> <p>Примечание. Значение по умолчанию, заданное изготовителем — 1</p> |
| Чистые листы Не печатать Распечатано | <p>Указывает на то, требуется ли вставлять при печати задания чистые страницы.</p> <p>Примечание. Значение по умолчанию, заданное изготовителем — "Не печатать".</p> |
| Разбор по копиям Вкл (1,2,1,2,1,2) Выкл (1,1,1,2,2,2) | <p>Формирование стопок последовательных страниц при печати нескольких копий.</p> <p>Примечания.</p> <ul style="list-style-type: none"> • По умолчанию установлено значение "Вкл". Страницы не разбираются по копиям. • При выборе значение "Вкл." формируются стопки последовательных страниц для данного задания на печать. • Независимо от значения данного параметра количество распечатываемых копий всего задания определяется значением, заданным в меню "Копии". |
| Страницы-разделители Выкл Между копиями Между задан. Между стр. | <p>Указывает на то, требуется ли вставлять страницы-разделители.</p> <p>Примечания.</p> <ul style="list-style-type: none"> • Заводской настройкой по умолчанию является значение "Выкл". • При выборе значения "Между копиями" чистый лист вставляется после каждой копии задания на печать, если для параметра "Разбор по копиям" задано значение "Вкл.". Если для параметра "Разбор по копиям" задано значение "Выкл.", чистый лист вставляется после набора копий каждой страницы, например, после всех страниц 1, после всех страниц 2. • При выборе значения "Между заданиями" чистые листы вставляются между заданиями на печать. • При выборе значения "Между страницами" чистый лист вставляется после каждой страницы задания. Этот параметр рекомендуется использовать при печати на прозрачных пленках, а также в тех случаях, когда требуется вставить в документ чистые листы для заметок. |
| УП стр.-разд. Лоток [x] Устройство ручной подачи | <p>Служит для указания устройства подачи, из которого подаются страницы-разделители.</p> <p>Примечание. Значение по умолчанию, заданное изготовителем — "Лоток 1" (стандартный лоток).</p> |

| Пункт меню | Описание |
|---|--|
| "Экономия бумаги" Выкл 2-стр./лист 3-стр./лист 4-стр./лист 6-стр./лист 9-стр./лист 12-стр./лист 16-стр./лист | Указывает на то, что на одной стороне листа бумаги требуется распечатывать несколько изображений страниц. Примечания. <ul style="list-style-type: none"> • Заводской настройкой по умолчанию является значение "Выкл". • При выборе числового значения на одной странице распечатывается соответствующее количество изображений страниц. |
| Порядок экономии бумаги Горизонтальный Обратн. горизонт. Обратн. вертикал. Вертикальный | Задание положения изображений нескольких страниц при использовании параметра печати N-стр Примечания. <ul style="list-style-type: none"> • Значение по умолчанию, заданное изготовителем — "Горизонтально". • Расположение страниц на листе зависит от их количества и ориентации (книжная или альбомная). |
| Ориентация экономии бумаги Авто Альбомная Книжная | Определяет ориентацию листа, на котором распечатывается несколько страниц. Примечание. Заводской настройкой по умолчанию является значение "Авто". Выбор книжной или альбомной ориентации осуществляется автоматически. |
| Граница экономии бумаги Нет Сплошная | Печать границы вокруг каждого изображения страницы Примечание. Заводская настройка по умолчанию - "Нет". |

Меню "Качество"

| Элемент меню | Описание |
|---|---|
| Режим печати Цвет Только черный | Указывают, каким образом распечатываются изображения – в режиме цветной или монохромной печати Примечание. Заводской настройкой по умолчанию является значение "Цветная". |
| Цветокоррекция Авто Выкл Ручная | Настраивает цветопередачу распечатываемой страницы Примечания. <ul style="list-style-type: none"> • Заводской настройкой по умолчанию является значение "Авто". При выборе значения "Авто" к каждому объекту на распечатываемой странице применяется отдельная таблица преобразования цветов. • При выборе значения "Выкл" функция цветокоррекции отключается. • Параметр "Ручная" позволяет выполнять настройку таблиц цветов с использованием параметров, доступных в меню "Ручные установки цвета". • Ввиду различий между аддитивными и субтрактивными цветами некоторые цвета, которые отображаются на мониторах компьютеров, невозможно перенести на печатную страницу. |

| Элемент меню | Описание |
|--|---|
| Разрешение печати 1200 Image Q | Указывает разрешение при печати |
| Плотность тонера 1–5 | Делает распечатанный документ более светлым или темным Примечания. <ul style="list-style-type: none"> • 4 – заводская настройка по умолчанию. • Выбор меньшего значения может обеспечить экономию тонера. • Если для параметра “Режим печати” задано значение “Только черный”, при выборе значения 5 плотность тонера для всех заданий на печать увеличивается и распечатки становятся более темными. • Если для параметра “Режим печати” задано значение “Цветной”, то значение 5 аналогично значению 4. |
| Улучшение тонких линий Выкл Вкл | Включает режим печати, который желательно использовать для таких файлов, как архитектурные чертежи, карты, электрические схемы и графики Примечания. <ul style="list-style-type: none"> • Заводской настройкой по умолчанию является значение “Выкл”. • Данный параметр можно настроить из программы. Пользователям Windows следует выбрать Файл > Печать, а затем нажать кнопку Свойства, Параметры или Настройка. Пользователям Macintosh необходимо выбрать File > Print, а затем настроить параметры в диалоговом окне печати и всплывающих меню. • Чтобы настроить функцию улучшения тонких линий, используя Embedded Web Server, введите IP-адрес принтера в поле адреса обозревателя. |
| Экономия цветного тонера Выкл Вкл | Уменьшает количество тонера, используемого для графики и изображений. Количество тонера, используемого для текста, не уменьшается. Примечания. <ul style="list-style-type: none"> • Заводской настройкой по умолчанию является значение “Выкл”. • При выборе значения “Вкл” настройки в разделе “Плотность тонера” игнорируются. |
| Яркость RGB от -6 до 6 | Настраивает яркость распечатываемых цветных изображений Примечания. <ul style="list-style-type: none"> • 0 – заводская настройка по умолчанию. • -6 – максимальное уменьшение. 6 – максимальное увеличение. • Данная настройка не влияет на файлы, в которых используются спецификации цветов CMYK. |
| Контрастность RGB 0–5 | Настраивает контрастность распечатываемых цветных изображений Примечания. <ul style="list-style-type: none"> • 0 – заводская настройка по умолчанию. • Данная настройка не влияет на файлы, в которых используются спецификации цветов CMYK. |

| Элемент меню | Описание |
|--|--|
| Насыщенность RGB 0–5 | Настраивает насыщенность распечатываемых цветных изображений Примечания. <ul style="list-style-type: none"> • 0 – заводская настройка по умолчанию. • Данная настройка не влияет на файлы, в которых используются спецификации цветов CMYK. |
| Цветовой баланс Голубой от -5 до 5 Пурпурный от -5 до 5 Желтый от -5 до 5 Черный от -5 до 5 По умолчанию | Настраивает цвет в распечатываемых изображениях путем увеличения или уменьшения количества тонера, используемого для каждого цвета Примечание. 0 – заводская настройка по умолчанию. |
| Примеры цветов sRGB – дисплей Яркие sRGB Дисплей-абсолютно черный Яркие Выкл-RGB US CMYK Euro CMYK Яркие CMYK Выкл-CMYK | Печать примеров страниц для каждой таблицы преобразования цветов RGB и CMYK, используемой в принтере Примечания. <ul style="list-style-type: none"> • Пример распечатывается при выборе любого параметра. • Образцы цветов состоят из серии цветных полей со значениями в формате RGB или CMYK для получения этих цветов. С помощью этих страниц можно определить сочетания, которые необходимо использовать для получения желаемого результата при печати. • В окне обозревателя введите IP-адрес принтера для доступа к полному списку страниц с образцами цветов из Embedded Web Server. |

| Элемент меню | Описание |
|--|---|
| <p>Ручные установки цвета</p> <p>Изображение RGB</p> <p>Яркие</p> <p>sRGB – дисплей</p> <p>Дисплей-абсолютно черный</p> <p>Яркие sRGB</p> <p>Выкл</p> <p>Текст RGB</p> <p>Яркие</p> <p>sRGB – дисплей</p> <p>Дисплей-абсолютно черный</p> <p>Яркие sRGB</p> <p>Выкл</p> <p>Графика RGB</p> <p>Яркие</p> <p>sRGB – дисплей</p> <p>Дисплей-абсолютно черный</p> <p>Яркие sRGB</p> <p>Выкл</p> | <p>Настраивает преобразования цветов RGB</p> <p>Примечания.</p> <ul style="list-style-type: none"> • sRGB – дисплей – заводская настройка по умолчанию для параметра “Изображение RGB”. При этом применяется таблица преобразования цветов, которая обеспечивает наилучшее возможное соответствие цветов на распечатке цветам на мониторе компьютера. • Яркие sRGB – это заводская настройка по умолчанию для параметров “Текст RGB” и “Графика RGB”. При выборе параметра “Яркие sRGB” применяется таблица цветов, которая повышает насыщенность. Этот режим рекомендуется для деловой графики и текста. • Параметр “Яркие” предназначен для применения таблицы преобразования цветов, обеспечивающей более яркие и насыщенные цвета. • Дисплей-абсолютно черный предназначен для применения таблицы преобразования цветов, использующей только черный цвет для получения естественных серых цветов. • При выборе значения “Выкл” функция преобразования цветов отключается. |
| <p>Ручные установки цвета</p> <p>Изображение CMYK</p> <p>US CMYK</p> <p>Euro CMYK</p> <p>Яркие CMYK</p> <p>Выкл</p> <p>Текст CMYK</p> <p>US CMYK</p> <p>Euro CMYK</p> <p>Яркие CMYK</p> <p>Выкл</p> <p>Графика CMYK</p> <p>US CMYK</p> <p>Euro CMYK</p> <p>Яркие CMYK</p> <p>Выкл</p> | <p>Настраивает преобразования цветов CMYK</p> <p>Примечания.</p> <ul style="list-style-type: none"> • US CMYK- заводская настройка по умолчанию для США. US CMYK: применение таблицы преобразования цветов, которая обеспечивает соответствие цветов на выходном изображении стандарту SWOP. • Euro CMYK: заводская настройка по умолчанию для других стран. Euro CMYK: применение таблицы преобразования цветов, которая обеспечивает соответствие цветов на выходном изображении стандарту EuroScale. • Яркие цвета CMYK: увеличение насыщенности цветов, получаемых в соответствии с таблицей преобразования US CMYK. • При выборе значения “Выкл” функция преобразования цветов отключается. |
| <p>Замена дополнительного цвета</p> | <p>Возможность назначения конкретных значений CMYK для именованных плашечных цветов</p> |

| Элемент меню | Описание |
|-------------------------|--|
| Настройка цветов | <p>Запускает повторную калибровку таблиц преобразования цветов и разрешает принтеру выполнять настройку отклонений цветов в распечатываемом изображении</p> <p>Примечания.</p> <ul style="list-style-type: none"> • Настройка цветов запускается при выборе пункта меню. На дисплее отображается надпись Настройка вплоть до завершения процесса. • Различия цветов при печати возникают вследствие изменяющихся условий, таких как влажность и температура в помещении. Настройка цвета выполняется по алгоритмам принтера. В ходе данного процесса также выполняется повторная калибровка совмещения цветов. |

Меню «Служебные функции»

| Элемент меню | Описание |
|---|---|
| Удалить отложенные задания Конфиденциальные Отложенные Невосстановленные Все | <p>Удаление конфиденциальных и отложенных заданий с жесткого диска принтера</p> <p>Примечания.</p> <ul style="list-style-type: none"> • Выбор настройки влияет только на задания печати, которые хранятся в памяти принтера. На закладки, задания на печать на флеш-дисках и другие типы отложенных заданий это не влияет. • При выборе значения «Невосстановленные» удаляются все отложенные задания, которые <i>не</i> были восстановлены с жесткого диска или из памяти принтера. |
| Форматировать флеш-память Да Нет | <p>Форматирование флеш-памяти</p> <p>ПРЕДУПРЕЖДЕНИЕ. Возможность повреждения: Не выключайте принтер во время форматирования флеш-памяти.</p> <p>Примечания.</p> <ul style="list-style-type: none"> • При выборе значения «Да» удаляются все данные, хранящиеся во флеш-памяти. • При выборе значения «Нет» запрос на форматирование отменяется. • Флеш-память – это добавленная память путем установки в принтер дополнительной карты флеш-памяти. • Этот элемент доступен только в том случае, если в принтер установлена дополнительная карта флеш-памяти и она правильно работает. • Карта флеш-памяти не должна быть защищена от чтения/записи или записи. |
| Удалить загруженные файлы на диске Удалить сейчас Не удалять | <p>Удаление загруженных файлов с жесткого диска принтера, включая все отложенные задания, задания в буфере и сохраненные задания</p> <p>Примечания.</p> <ul style="list-style-type: none"> • При выборе значение «Удалить сейчас» после завершения процесса удаления на панели управления принтера отображается исходный экран. • Если выбрано значение «Не удалять» на панели управления принтера восстанавливается главное меню «Служебные программы». |

| Элемент меню | Описание |
|---|---|
| Включить шестнадцатиричный дамп | Помощь в определении источника ошибки в задании на печать Примечания. <ul style="list-style-type: none"> • Когда включен этот режим, все данные, передаваемые на принтер, распечатываются в шестнадцатеричном и символьном представлении, а управляющие коды не выполняются. • Для выхода или отключения режима «Шестнадцатеричный дамп», выключите принтер или выполните сброс его настроек. |
| Оценка заполнения Выкл Вкл | Показывает приблизительное заполнение страницы тонером в процентах. Это приблизительное значение распечатывается на отдельной странице в конце каждого задания на печать. Примечание. Заводской настройкой по умолчанию является значение «Выкл». |

Меню XPS

| Пункт меню | Описание |
|--|--|
| Печать страниц с ошибками Выкл Вкл. | Печать страницы, содержащей сведения об ошибках, включая ошибки разметки XML Примечание. Заводской настройкой по умолчанию является значение "Выкл". |

Меню «PDF»

| Элемент меню | Описание |
|--|---|
| По размеру Нет Да | Масштабирование содержимого на странице в соответствии с выбранным форматом Примечание. Нет – заводская настройка по умолчанию. |
| Примечания Не печатать Печать | Печать примечаний в файле PDF Примечание. Не печатать – заводская настройка по умолчанию. |

Меню “PostScript”

| Элемент меню | Описание |
|--|--|
| Печать ошибок PS Выкл Вкл | Печать страницы с ошибкой PostScript Примечание. Заводской настройкой по умолчанию является значение “Выкл”. |
| Заблокировать режим запуска PS Выкл Вкл | Разрешение пользователям отключать файл SysStart Примечание. Заводской настройкой по умолчанию является значение “Выкл”. |

| Элемент меню | Описание |
|--|---|
| Приоритет шрифта Резидентный Флэш-диск/диск | Установка порядка поиска шрифта Примечания. <ul style="list-style-type: none"> • Заводская настройка по умолчанию – “Встроенный”. • Этот элемент меню доступен только в том случае, если в принтер установлена отформатированная дополнительная карта флэш-памяти или жесткий диск в рабочем состоянии. • Убедитесь, что дополнительная карта флэш-памяти или жесткий диск принтера не защищен от чтения/записи-, записи- или с помощью пароля. • Для размера буфера заданий не должно быть задано значение 100%. |
| Сглаживание изображений Выкл Вкл | Увеличение контрастности и резкости изображений с низким разрешением и сглаживание цветовых переходов Примечания. <ul style="list-style-type: none"> • Заводской настройкой по умолчанию является значение “Выкл”. • Сглаживание изображения не влияет на изображения с разрешением 300 т/д или более высоким. |

Меню “Эмуляция PCL”

| Элемент меню | Описание |
|--|--|
| Источник шрифта Резидентный Диск Загрузить Флеш-память Все | Задание набора шрифтов, используемых в элементе меню “Имя шрифта” Примечания. <ul style="list-style-type: none"> • Заводская настройка по умолчанию – “Встроенный”. При выборе значения “Встроенный” отображается заводской набор шрифтов по умолчанию, загруженный в оперативную память принтера. • При выборе параметров “Флеш” и “Диск” отображаются все шрифты, встроенный в данное дополнительное устройство. • Дополнительная флеш-память должна быть правильно отформатирована и не должна быть защищена от чтения/записи, записи или с помощью пароля. • При выборе параметра “Загрузить” отображаются все шрифты, загруженные в оперативную память. • При выборе значения “Все” отображаются все шрифты, доступные на всех дополнительных устройствах. |
| Имя шрифта Courier 10 | Указание определенного шрифта и дополнительного устройства, на котором он хранится Примечание. Courier 10 – заводская настройка по умолчанию. Courier 10 отображает название шрифта, идентификатор шрифта и местоположение хранения в принтере. Сокращения источника шрифтов: R соответствует Resident, F соответствует Flash, K соответствует Disk, а D – Download. |

| Элемент меню | Описание |
|---|---|
| Набор символов 10U PC-8 12U PC-850 | Задание набора символов для каждого названия шрифта Примечания. <ul style="list-style-type: none"> • 10U PC-8 – заводская настройка по умолчанию для США. 12U PC-850 – заводская настройка по умолчанию для других стран. • Набор символов – это набор буквенных и цифровых символов, знаков пунктуации и специальных символов. Набор символов поддерживает различные языки или специальные программы, например математические символы для научного текста. Отображаются только поддерживаемые наборы символов. |
| Параметры эмуляции PCL Размер шрифта 1.00–1008.00 | Изменение размера для масштабируемых пропорциональных шрифтов Примечания. <ul style="list-style-type: none"> • 12 – заводская настройка по умолчанию. • Размером шрифта называется высота символов шрифта. Один пункт шрифта соответствует примерно 1/72 дюйма. • Размеры в пунктах можно увеличивать или уменьшать с шагом 0,25 пункта. |
| Параметры эмуляции PCL Шаг 0.08–100 | Задание плотности печати (количество символов на дюйм) для масштабируемых моноширинных шрифтов. Примечания. <ul style="list-style-type: none"> • 10 – заводская настройка по умолчанию. • Шаг соответствует количеству знаков с фиксированным расстоянием на дюйм (срi). • Шаг можно увеличивать или уменьшать по 0,01 срi. • Для немасштабируемых моноширинных шрифтов шаг отображается на дисплее, но его нельзя изменить. |
| Параметры эмуляции PCL Ориентация Книжная Альбомная | Указание ориентации текста и графики на странице Примечания. <ul style="list-style-type: none"> • Значение по умолчанию, заданное изготовителем, — “Книжная”. При выборе книжной ориентации текст и графика распечатываются параллельно короткой стороне страницы. • При выборе альбомной ориентации текст и графика распечатываются параллельно длинной стороне страницы. |
| Параметры эмуляции PCL Строк на страницу 1–255 60 64 | Указание количества строк, распечатываемых на каждой странице Примечания. <ul style="list-style-type: none"> • 60 – заводская настройка по умолчанию для США. 64 – настройка по умолчанию для других стран. • Расстояние между строками при печати на принтере определяется значениями параметров “Строк на страницу”, “Формат бумаги” и “Ориентация”. Выберите необходимый формат бумаги и ориентацию, прежде чем задавать значение параметра “Строк на страницу”. |

| Элемент меню | Описание |
|---|--|
| Параметры эмуляции PCL Ширина A4 198 мм 203 мм | Настройка принтера для печати на бумаге формата A4 Примечания. <ul style="list-style-type: none"> • 198 мм – заводская настройка по умолчанию. • При выборе значения 203мм устанавливается ширина страницы, при которой можно печатать восемьдесят символов размером 10 пунктов. |
| Параметры эмуляции PCL Авто CR после LF Выкл Вкл | Указание, выполняет ли принтер автоматически возврат каретки (CR) после команды перевода строки (LF) Примечание. Заводской настройкой по умолчанию является значение “Выкл”. |
| Параметры эмуляции PCL Авто LF после CR Выкл Вкл | Указание, выполняет ли принтер автоматически перевод строки (LF) после команды возврата каретки (CR) Примечание. Заводской настройкой по умолчанию является значение “Выкл”. |
| Перенумерация лотков Назначить многоцелевое УП Выкл Нет 0–199 Назначить лоток [x] Выкл Нет 0–199 Назначить ручное УП Выкл Нет 0–199 Назначить ручное УП конвертов Выкл Нет 0–199 | Настройка принтера для работы с программным обеспечением принтера или программами, использующими другие назначения источника для лотков и устройств подачи Примечания. <ul style="list-style-type: none"> • Заводской настройкой по умолчанию является значение “Выкл”. • Значение “Нет” недоступно для выбора. Оно отображается только в том случае, если оно выбрано интерпретатором PCL 5. При этом также игнорируется команда “Выбрать УП бумаги”. • 0-199 позволяет назначить пользовательское значение. |
| Перенумерация лотков Просмотр заводских настроек по умолчанию Нет | Отображение заводской настройки по умолчанию, назначенной для каждого лотка, стандартного или дополнительного устройства подачи |
| Перенумерация лотков Восстановить параметры по умолчанию Да Нет | Восстановление заводских настроек по умолчанию для всех лотков, стандартных и дополнительных устройств подачи |

Меню «HTML»

| Элемент меню | | Описание |
|---|--|---|
| Имя шрифта Albertus MT Antique Olive Apple Chancery Arial MT Avant Garde Bodoni Bookman Chicago Clarendon Cooper Black Copperplate Coronet Courier Eurostile Garamond Geneva Gill Sans Goudy Helvetica Hoefler Text Intl CG Times Intl Courier Intl Univers | Joanna MT Letter Gothic Lubalin Graph Marigold MonaLisa Recut Monaco New CenturySbk New York Optima Oxford Palatino StempelGaramond Taffy Times TimesNewRoman Univers Zapf Chancery NewSansMTCS NewSansMTCT New SansMTJA NewSansMTKO | Настройка шрифта по умолчанию для документов в формате HTML Примечание. Шрифт Times используется в документах HTML, которых шрифт не определен. |

| Элемент меню | Описание |
|---|---|
| Размер шрифта 1-255 пт. | Настройка размера шрифта по умолчанию для документов в формате HTML Примечания. <ul style="list-style-type: none"> • 12 пт. – заводская настройка по умолчанию. • Размер шрифта можно увеличивать с приращением 1 пункт. |
| Масштаб 1–400% | Масштабирование шрифта по умолчанию для документов в формате HTML Примечания. <ul style="list-style-type: none"> • Заводской настройкой по умолчанию является значение 100 %. • Значение масштаба можно увеличивать с шагом 1%. |
| Ориентация Книжная Альбомная | Настройка ориентации страницы для документов в формате HTML Примечание. Значение по умолчанию, заданное изготовителем, – «Книжная». |
| Размер полей 8-255 мм | Настройка полей страницы для документов в формате HTML Примечания. <ul style="list-style-type: none"> • 19 мм – заводская настройка по умолчанию. • Размер полей в миллиметрах можно увеличивать с шагом 1 мм. |

| Элемент меню | Описание |
|---|--|
| Фоновые изображения Печатать Не печатать | Указание, требуется ли печатать фоновые изображения в документах HTML Примечание. Печатать – заводская настройка по умолчанию. |

Меню «Изображение»

| Элемент меню | Описание |
|--|--|
| Автоподгонка Вкл Выкл | Выбор оптимального формата бумаги, масштаба и ориентации Примечание. Заводской настройкой по умолчанию является значение «Вкл». Он отменяет настройку масштабирования и ориентации для некоторых изображений. |
| Обратить Выкл Вкл | Обращение двухцветных монохромных изображений Примечания. <ul style="list-style-type: none"> Заводской настройкой по умолчанию является значение «Выкл». Данная настройка не распространяется на изображения GIF или JPEG. |
| Масштабирование Наилучшее соответствие Закрепить в центре Подогнать по высоте/ширине Подогнать по высоте Подогнать по ширине Закрепить слева сверху | Масштабирование изображения по выбранному формату бумаги Примечания. <ul style="list-style-type: none"> Наилучшее соответствие – заводская настройка по умолчанию. Если для параметра «Автоподгонка» установлено значение «Вкл», то для параметра «Масштабирование» автоматически устанавливается значение «Наилучшее соответствие». |
| Ориентация Книжная Альбомная Книжная повернутая Альбомная повернутая | Настройка ориентации изображения Примечание. Значение по умолчанию, заданное изготовителем, – «Книжная». |

меню «Справка»

Меню «Справка» состоит из набора страниц справки, которые хранятся в принтере в виде файлов PDF. Эти страницы содержат полезную информацию о работе с принтером и выполнении задач печати.

В принтере хранятся версии руководства на английском, французском, немецком и испанском языках. Переводы на другие языки можно найти на веб-сайте Lexmark по адресу:

www.lexmark.com.

| Элемент меню | Описание |
|------------------------|--|
| Печать всех руководств | Печать всех руководств. |
| Качество цвета | Содержит информацию о настройке цветной печати |
| Качество печати | Содержит сведения по устранению проблем с качеством печати |

| Элемент меню | Описание |
|---|---|
| Руководство по печати | Содержит сведения по загрузке бумаги и других специальных материалов |
| Руководство по материалам для печати | Содержит список форматов бумаги, которые можно загружать в лотки и устройства подачи |
| Руководство по устранению дефектов печати | Содержит справку о том, как определить, какая деталь принтера вызывает повторяющийся дефект |
| Карта меню | Отображает список меню и параметров на панели управления принтера |
| Информационный справочник | Содержит справку по поиску дополнительной информации |
| Руководство по подключению | Содержит сведения по подключению принтера к локальному компьютеру (USB) или к сети |
| Руководство по перевозке | Содержит инструкции по безопасному перемещению принтера |
| Руководство по расходным материалам | Содержит номера деталей для заказа принадлежностей |

Защита памяти перед перемещением принтера

Заявление об энергозависимости

В принтере есть разные типы памяти, в которых хранятся параметры устройства и сети, информация встроенных решений и пользовательские данные. Ниже описаны типы памяти и хранящихся в каждой из них типы данных.

- **Энергозависимая память** — В устройстве используется стандартная *оперативная память* (RAM) для временной буферизации пользовательских данных во время простых заданий печати и копирования.
- **Энергонезависимая память** — В устройстве может быть два типа энергонезависимой памяти: EEPROM и NAND (флэш-память). Оба типа памяти используются для оперативной системы, параметров устройства, информации сети, параметров закладок и сканера, а также встроенных решений.
- **Память на жестком диске** — На некоторых устройствах установлен жесткий диск. Жесткий диск принтера рассчитан для функций сканера и не может использоваться для долгосрочного хранения данных, не относящихся к печати. У пользователя нет возможности извлечения информации с жесткого диска, создания папок, совместного использования файлов на диске и в сети или передачи по FTP информации непосредственно с клиентского устройства. На жестком диске могут храниться буферизированные пользовательские данные сложных заданий сканирования, печати, копирования и факса, а также данные форм и шрифтов.

В некоторых случаях может потребоваться удаление содержимого устройства памяти, установленного в вашем принтере. Возможные причины:

- Вывод принтера из эксплуатации.
- Замена жесткого диска принтера.
- Перемещение принтера в другой отдел или местоположение.
- Обслуживание принтера сторонними организациями.
- Отправка принтера на сервисное обслуживание.
- Продажа принтера другой организации

Утилизация жесткого диска

Примечание. Не во всех принтерах установлен жесткий диск.

Если требуется высокая безопасность, могут быть необходимы дополнительные действия, чтобы ограничить доступ к конфиденциальным данным с жесткого диска принтера, при вывозе принтера (или его жесткого диска) с территории предприятия. Несмотря на то что большинство данных можно удалить электронным образом, перед утилизацией принтера или жесткого диска можно предпринять следующие действия.

- **Размагничивание** — Стирание данных магнитным полем
- **Раздавливание** — Механическое сжатие жесткого диска, чтобы сломать его компоненты и сделать физически невозможным считывание данных

- **Измельчение** — Физическое измельчение жесткого диска на мелкие куски

Примечание. Несмотря на то, что большинство данных можно удалить электронным образом, гарантировать полное удаление данных может только физическое уничтожение всех устройств памяти, на которых могли храниться данные.

Очистка энергозависимой памяти

Для сохранения данных в энергозависимой памяти (ОЗУ), установленной в принтере, требуется источник питания. Чтобы стереть данные в буфере, просто выключите устройство.

Очистка энергонезависимой памяти

- **Отдельные параметры, параметры устройств и сети, параметры безопасности и встроенные решения** — очистка информации и параметров путем выбора команды «Удалить все параметры» в меню конфигурации.
- **Данные факса**– Удалите параметры и данные факса, выбрав команду «Удалить все параметры» в меню конфигурации.

1 Выключите принтер.

2 При включении принтера нажмите и удерживайте кнопки **2 ABC** и **6 MNO**. Отпустите кнопки только при появлении на экране строки выполнения.

Будут выполнены операции по включению питания, а меню затем появится меню «Конфигурация». После подачи питания на принтер на сенсорном экране отображается список функций, а не стандартные значки начального экрана.

3 Нажмите **Удалить все параметры**.

Во время данного процесса принтер перезагрузится несколько раз.

Примечание. При выполнении команды «Удаление всех параметров» будут безопасно удалены параметры устройства, задания, факсы и пароли принтера.

4 Нажмите **Назад > Выход из меню**.

Принтер выполнит сброс настроек, а затем вернется в обычный рабочий режим.

Очистка памяти жесткого диска принтера

Примечание. Возможно, в принтере не установлен жесткий диск.

Настроив параметр «Очистка диска» в меню принтера, можно удалить конфиденциальные данные, сохранившиеся при выполнении заданий сканирования, печати, копирования и факса. Для этого нужно выполнить безопасную замену файлов, отмеченных для удаления

Использование панели управления принтера

- 1 Выключите принтер.
- 2 Нажмите и удерживайте кнопки **2abc** и **6mno** при включении принтера. Отпустите кнопки только при появлении на экране строки выполнения.
Будут выполнены операции по включению питания, а меню затем появится меню «Конфигурация». После подачи питания на принтер на сенсорном экране отображается список функций, а не стандартные значки начального экрана.
- 3 Нажмите **Очистка диска**, а затем один из следующих параметров:
 - **Очистка диска (быстрая)** – этот параметр позволяет выполнять замену данных диска нулями за один проход.
 - **Очистка диска (безопасная)** – этот параметр позволяет заменять данные на диске произвольными битовыми комбинациями несколько раз. Затем выполняется проверочный проход. Безопасная замена производится в соответствии со стандартом DoD 5220.22-M по безопасному удалению данных с жесткого диска. Для удаления секретной информации следует использовать этот метод.
- 4 Нажмите **Да**, чтобы начать очистку диска. В строке состояния будет отображаться ход выполнения задания очистки диска.
Примечание. Очистка диска может занимать от нескольких минут до часа. В течение этого времени принтер будет не доступен для выполнения других задач пользователя.
- 5 Нажмите **Назад > Выход из меню конфигурации**.

Принтер выполнит сброс настроек, а затем вернется в обычный рабочий режим.

Настройка шифрования жесткого диска принтера

Примечание. Возможно, в принтере не установлен жесткий диск.

Шифрование жесткого диска помогает избежать потери важных данных в случае хищения принтера или жесткого диска.

Использование встроенного веб-сервера

- 1 На странице "Встроенный веб-сервер" щелкните **Настройка > Безопасность > Шифрование диска**.
Примечание. Параметр "Шифрование диска" отображается в меню "Безопасность" только в том случае, если установлен исправный форматированный жесткий диск принтера.
- 2 В меню "Шифрование диска" выберите параметр **Включить**.



Примечания.

- Если включить шифрование диска, содержимое жесткого диска принтера будет удалено.
- Шифрование диска может занимать от нескольких минут до более часа. В течение этого времени принтер будет не доступен для выполнения других задач пользователя.

3 Нажмите кнопку **Отправить**.

Использование панели управления принтера

1 Выключите принтер.

2 При включении принтера нажмите и удерживайте кнопки  и . Отпустите кнопки только при появлении на экране строки выполнения.

Принтер выполнит последовательность тестов при включении питания, а затем появится меню "Конфигурация". После подачи питания на принтер на сенсорном экране отображается список функций, а не стандартные значки начального экрана, например "Копирование" или "Факс".

3 Нажмите **Шифрование диска > Включить**.

Примечание. При шифровании диска содержимое жесткого диска принтера будет удалено.

4 Нажмите **Да**, чтобы продолжить очистку диска.

В строке состояния будет отображаться ход выполнения задания очистки диска. После шифрования диска снова отобразится экран принтера "Включить/отключить".

Примечания.

- Не отключайте принтер во время шифрования. В противном случае это может привести к потере данных.
- Шифрование диска может занимать от нескольких минут до более часа. В течение этого времени принтер будет не доступен для выполнения других задач пользователя.


5 Нажмите **Назад**, а затем **Выход из меню**.

Принтер выполнит сброс настроек, а затем вернется в обычный рабочий режим.

Обслуживание принтера

Чистка корпуса принтера

- 1 Убедитесь, что принтер выключен и отключен от электророзетки.

 **ВНИМАНИЕ-ОПАСНОСТЬ ПОРАЖЕНИЯ ТОКОМ:** Во избежание поражения электрическим током при чистке корпуса принтера, прежде чем продолжить, отсоедините кабель питания от электророзетки и отсоедините все кабели принтера.

- 2 Извлеките бумагу из стандартного выходного лотка.
- 3 Смочите в воде чистую ткань без ворса.

ПРЕДУПРЕЖДЕНИЕ. Возможность повреждения: Не пользуйтесь бытовыми чистящими средствами или растворами, поскольку они могут повредить покрытие принтера.

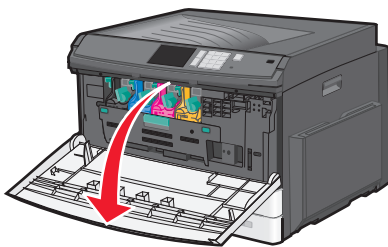
- 4 Протрите только наружную поверхность принтера, включая стандартный выходной лоток.

ПРЕДУПРЕЖДЕНИЕ. Возможность повреждения: Протирание корпуса влажной тряпкой может привести к повреждению принтера.

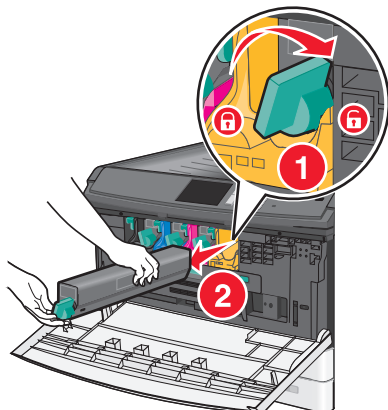
- 5 Перед печатью убедитесь, что опора для бумаги стандартный выходной лоток сухие.

Чистка линз печатающей головки

- 1 Откройте переднюю дверцу.

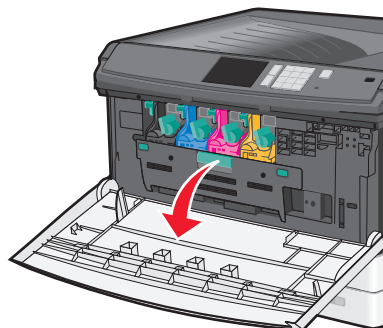


- 2 Поверните рычаг блокировки тонера вправо и выньте картридж с тонером.

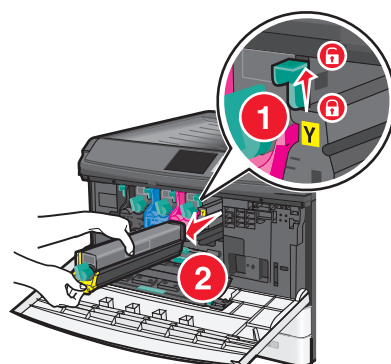


3 Извлеките блок формирования изображения:

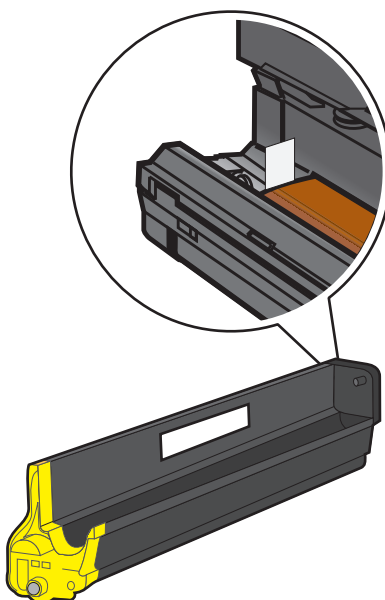
- a** Откройте внутреннюю крышку.



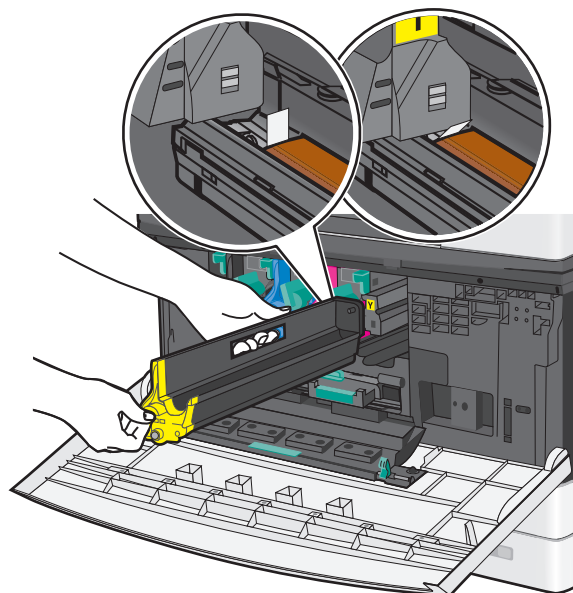
- б** Нажмите рычаг блокировки блока формирования изображения и выньте блок формирования изображения.



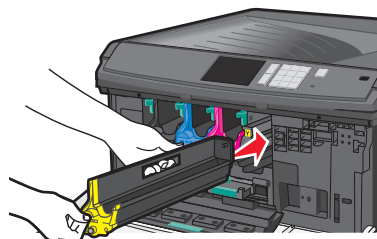
- 4** Найдите ветошь светодиодов в конце блока формирования изображения. Убедитесь в том, что она находится в правильном положении.



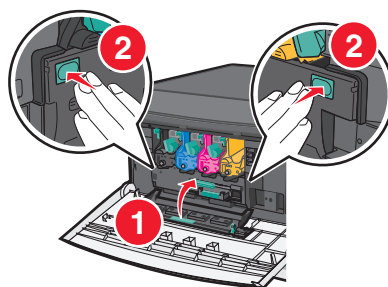
- 5** Снова установите блок формирования изображения. После установки в принтер ветошь светодиодов прижмется к ряду светодиодов и почистит линзы печатающей головки.



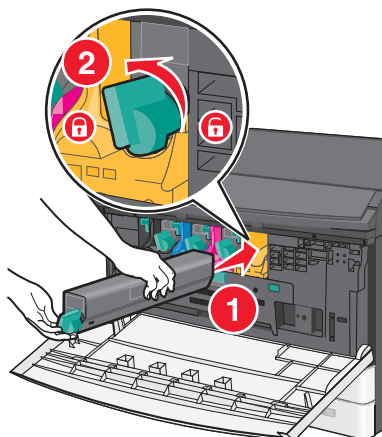
- а** Вставьте блок формирования изображения в принтер до щелчка.



- б** Двумя руками нажмите на стороны внутренней крышки, чтобы крышка встала на место со щелчком.

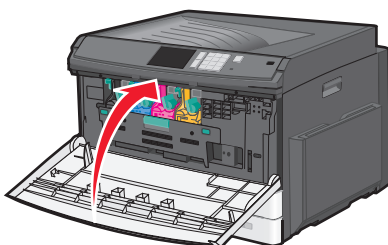


6 Вставьте картридж с тонером в принтер и поверните рычаг блокировки влево.



7 Повторите действия 2-6 для всех блоков формирования изображения.

8 Закройте переднюю дверцу.



Хранение расходных материалов

Расходные материалы для принтера следует хранить в чистом прохладном помещении. Неиспользованные расходные материалы храните в фирменной упаковке указанной стороной вверх.

Не допускайте воздействия на расходные материалы следующих факторов:

- прямой солнечный свет;
- температура выше 35°C;
- высокая влажность (более 80%);
- атмосфера с повышенным содержанием солей;
- агрессивные газы;
- пыль.

Проверка состояния расходных материалов

Проверка состояния расходных материалов принтера с помощью панели управления

На начальном экране нажмите **Состояние/Расходные материалы** > **Просмотр расходных материалов**.

Проверка состояния расходных материалов с сетевого компьютера

Примечание. Компьютер должен быть подключен к той же сети, что и принтер.

1 В поле адреса в обозревателе введите IP-адрес принтера.

Если IP-адрес принтера неизвестен, можно:

- Просмотреть IP-адрес на панели управления принтера в разделе TCP/IP в меню “Сети/Порты”.
- Распечатать страницу настроек сети или страницы настроек меню и найти IP-адрес в разделе TCP/IP.

2 Откройте вкладку **Состояние устройства**.

Появится страница “Состояние устройства”, на которой отображается сводная информация по уровням расходных материалов.

Заказ расходных материалов

Чтобы заказать расходные материалы в США, обратитесь в компанию Lexmark по телефону 1-800-539-6275 для получения сведений о ближайшем авторизованном дилере. В других странах и регионах соответствующую информацию можно найти на веб-узле компании Lexmark по адресу www.lexmark.com или получить по месту приобретения принтера.

Примечание. Все сроки использования расходных материалов принтера указаны для печати на обычной бумаге формата Letter или A4.

Заказ картриджей с тонером

Когда появится сообщение **88.xx Заканчивается тонер в [цвет] картридже** или **88.xx Тонер в [цвет] картридже почти закончился**, закажите новый картридж.

Когда появится сообщение **88.2x Замените [цвет] картридж**, замените указанный картридж.

Расчетный ресурс картриджа указан в соответствии со стандартом ISO/IEC 19798 (с областью покрытия каждым цветом около 5%). Печать с очень малой областью покрытия (менее 1,25% для цветной печати) в течение продолжительного времени может отрицательно отразиться на ресурсе, а также выходу из строя деталей картриджа раньше, чем закончится тонер.

Рекомендуемые картриджи с тонером и номера по каталогу

| Наименование детали | Номер по каталогу |
|--|-------------------|
| Черный картридж с тонером большой емкости | C925H2KG |
| Желтый картридж с тонером большой емкости | C925H2YG |
| Пурпурный картридж с тонером высокой емкости | C925H2MG |
| Бирюзовый картридж с тонером высокой емкости | C925H2CG |

Заказ блоков формирования изображения

Когда появится сообщение **84.хх Заканчивается ресурс [цвет] формирователя изображения** или **84.хх Ресурс [цвет] формирователя изображения почти закончился**, закажите блок формирования изображения для замены.

Когда появится сообщение **84.хх Замените [цвет] формирователь изображения и [цвет] картридж**, замените указанный блок формирования изображения и картридж с тонером.

Рекомендуемые блоки формирования изображения и номера по каталогу

| Наименование детали | Номер по каталогу |
|--|-------------------|
| Блок формирования черного изображения | C925X72G |
| Блок формирования желтого изображения | C925X75G |
| Блок формирования пурпурного изображения | C925X74G |
| Блок формирования голубого изображения | C925X73G |

Заказ термоблока или модуля переноса

Когда появится сообщение **80.хх Истек срок службы термоблока**, **80.хх Истекает срок службы термоблока** или **83.хх Истек срок службы модуля переноса**, закажите термоблок или модуль переноса для замены.

Когда появится сообщение **80.хх Замените термоблок** или **83.хх Замените модуль переноса**, установите новый модуль переноса. Для получения сведений об установке см. документацию, прилагаемую к детали.

| Наименование детали | Номер по каталогу |
|---------------------|--|
| Термоблок | 40X6013 (110 вольт) 40X6093 (220 вольт) |
| Модуль переноса | 40X6011 |

Заказ контейнера для отработанного тонера

Когда появится сообщение **82.хх Емкость для отработанного тонера почти заполнена**, закажите запасной контейнер для использованного тонера.

Когда появится сообщение **82.хх Замените емкость для отработанного тонера**, замените емкость для отработанного тонера.

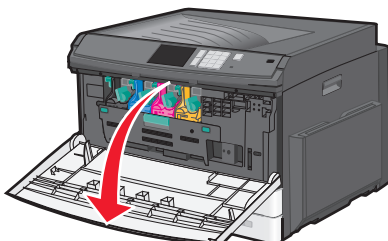
Примечание. Емкость для отработанного тонера не рекомендуется использовать повторно.

| Наименование детали | Номер по каталогу |
|------------------------------------|-------------------|
| Контейнер для отработанного тонера | C925X76G |

Замена расходных материалов

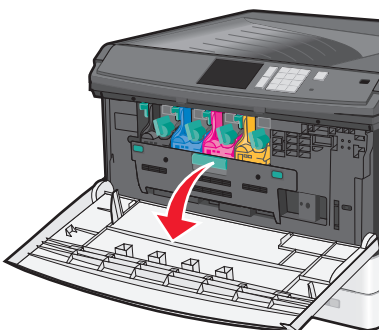
Замена блока формирования изображения

- 1 Откройте переднюю дверцу.

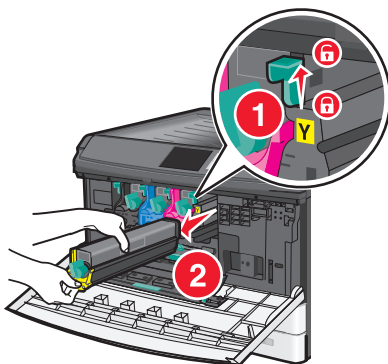


ПРЕДУПРЕЖДЕНИЕ. Возможность повреждения: Для предотвращения повреждения блоков формирования изображения под воздействием света не оставляйте переднюю дверцу открытой дольше, чем на 10 минут.

- 2 Откройте внутреннюю крышку.



- 3 Нажмите рычаг блокировки блока формирования изображения и выньте блок формирования изображения вместе с подсоединенным к нему картриджем с тонером.

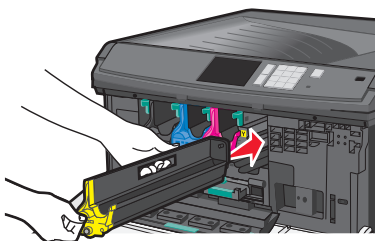


- 4 Извлеките запасной блок формирования изображения из упаковки.

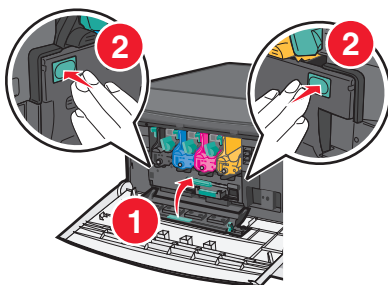
5 Отклейте черный защитный лист и ленту, которая предотвращает выпадение тонера.



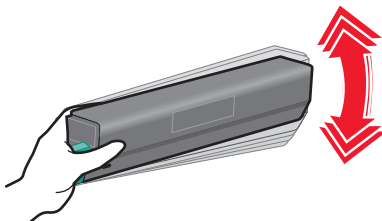
6 Вставьте блок формирования изображения в принтер до щелчка.



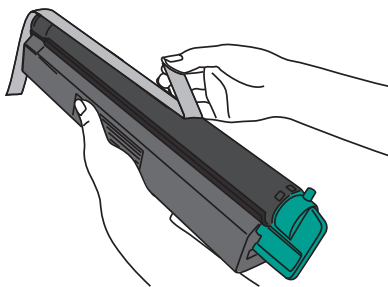
7 Двумя руками нажмите на стороны внутренней крышки, чтобы крышка встала на место со щелчком.



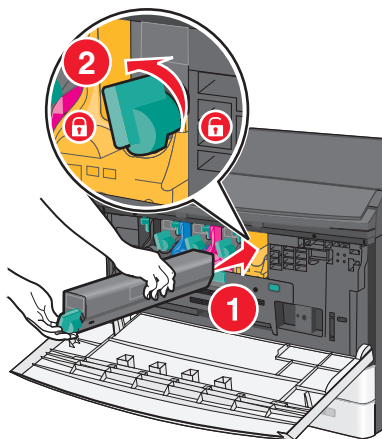
8 Извлеките картридж с тонером из упаковки, а затем потрясите его, чтобы распределить внутри тонер.



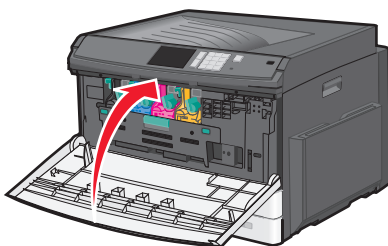
9 Отклейте ленту, которая предотвращает выпадение тонера.



10 Вставьте картридж с тонером и поверните рычаг блокировки влево.



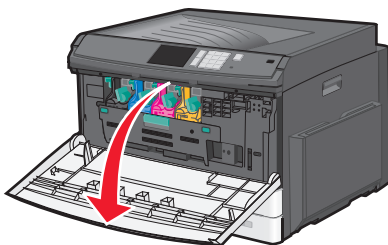
11 Закройте переднюю дверцу.



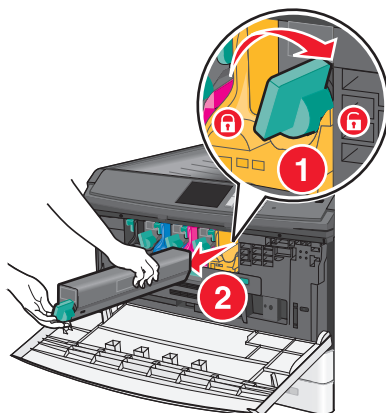
Замена картриджа с тонером

1 Откройте переднюю дверцу.

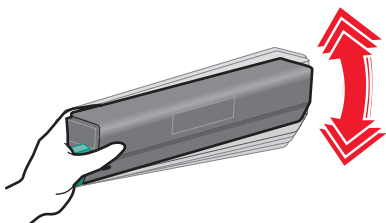
ПРЕДУПРЕЖДЕНИЕ. Возможность повреждения: Для предотвращения повреждения блоков формирования изображения под воздействием света не оставляйте переднюю дверцу открытой дольше, чем на 10 минут.



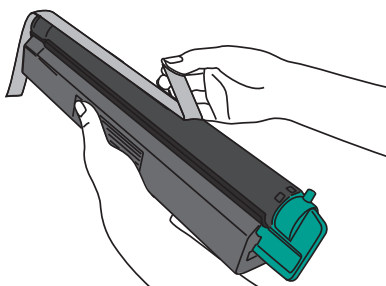
2 Поверните рычаг блокировки тонера вправо и выньте картридж с тонером.



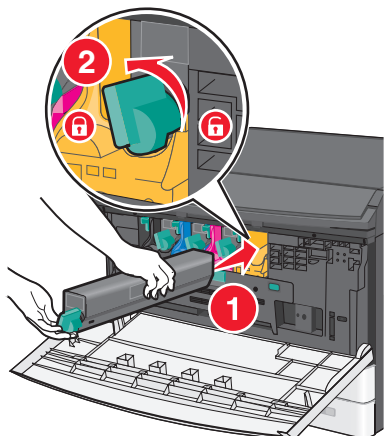
3 Извлеките картридж с тонером из упаковки, а затем потрясите его, чтобы распределить внутри тонер.



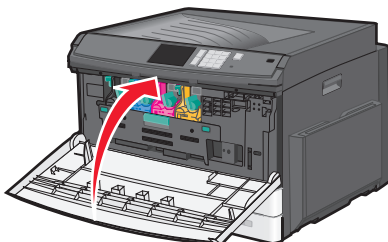
4 Отклейте ленту, которая предотвращает выпадение тонера.



5 Вставьте новый картридж с тонером в принтер и поверните рычаг блокировки влево.



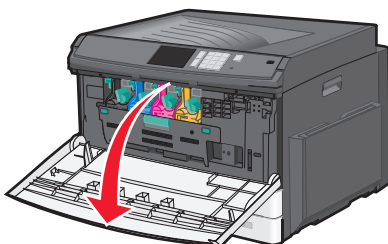
6 Закройте переднюю дверцу.



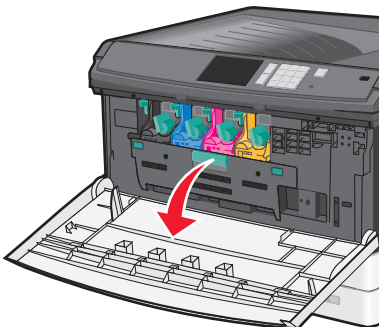
Замена емкости для отработанного тонера

1 Выключите принтер.

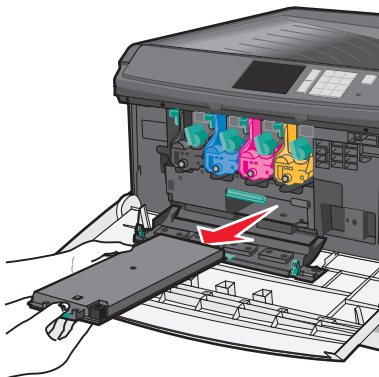
2 Откройте переднюю дверцу.



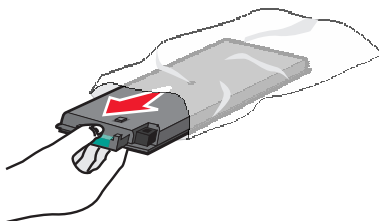
3 Откройте внутреннюю крышку.



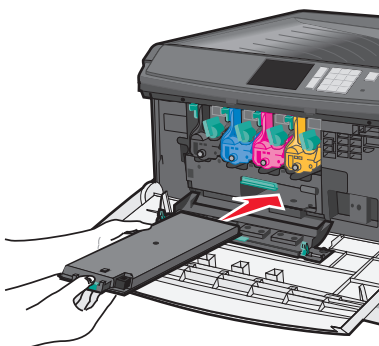
4 Извлеките использованную емкость для отработанного тонера.



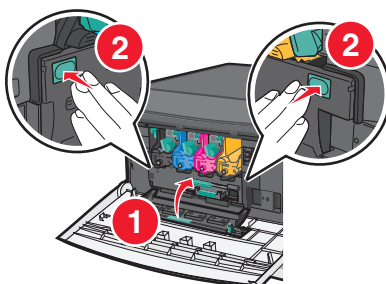
5 Извлеките новую емкость для отработанного тонера из упаковки.



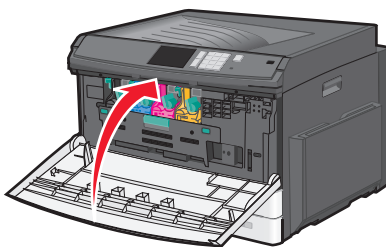
6 Вставьте новый контейнер для отработанного тонера в принтер.



7 Двумя руками нажмите на стороны внутренней крышки, чтобы она встала на место со щелчком.




8 Закройте переднюю дверцу.




9 С панели управления принтера произведите сброс счетчика отработанного тонера в меню "Расходные материалы".

Перемещение принтера

Подготовка к перемещению принтера

 **ВНИМАНИЕ-ВОЗМОЖНОСТЬ ТРАВМЫ:** Принтер весит более 18 кг (40 фунтов), поэтому для его безопасного перемещения требуется не менее двух человек.

 **ВНИМАНИЕ-ВОЗМОЖНОСТЬ ТРАВМЫ:** При перемещении принтера, действуйте в соответствии с данными рекомендациями во избежание травм или повреждения принтера:

- Выключите принтер с помощью выключателя и отсоедините кабель питания от электрической розетки.
- Перед перемещением принтера отсоедините от него все кабели.
- Поднимите принтер с дополнительного лотка и отставьте его в сторону, не поднимайте лоток и принтер одновременно.

Примечание. Поднимайте принтер за выемки для рук с обеих сторон принтера.

ПРЕДУПРЕЖДЕНИЕ. Возможность повреждения: Повреждения принтера, возникшие вследствие несоблюдения правил при перемещении, не подпадают под действие гарантии на принтер.

Перемещение принтера

При перемещении принтера и дополнительных принадлежностей необходимо предпринимать следующие меры предосторожности:

- Габариты тележки, используемой для перемещения принтера, должны соответствовать габаритам основания принтера. Габариты тележки, используемой для перемещения дополнительных устройств, должны соответствовать габаритам этих устройств.
- Принтер следует удерживать в вертикальном положении.
- Необходимо избегать резких движений.

Транспортировка принтера

При транспортировке принтера используйте первоначальную упаковку или обратитесь по месту приобретения за комплектом упаковки для транспортировки.

Администрирование

Поиск расширенной информации о сети и данных для администратора

В этой главе описаны основные задачи администратора по поддержке с использованием Embedded Web Server. Для получения сведений о дополнительных задачах по поддержке системы см. *Руководство по работе в сети на компакт-диске с программным обеспечением и документацией* и в *Руководстве администратора Embedded Web Server* на веб-сайте Lexmark по адресу: <http://support.lexmark.com>.

Использование встроенного веб-сервера

Если принтер установлен в сетевом окружении, встроенный веб-сервер Embedded Web Server можно использовать для выполнения следующих функций:

- просмотр виртуального изображения панели управления принтера;
- проверка состояния расходных материалов принтера;
- Настройка параметров принтера
- настройка сетевых параметров;
- просмотр отчетов.

Для доступа принтера к веб-серверу Embedded Web Server:

- 1 В поле адреса в обозревателе введите IP-адрес принтера.

Примечания.

- Если IP-адрес принтера неизвестен, распечатайте страницу настроек сети и в разделе TCP/IP найдите IP-адрес принтера.
- Если используется прокси-сервер, временно отключите его, чтобы обеспечить правильную загрузку Embedded Web Server.

- 2 Нажмите клавишу **ВВОД**.

Проверка виртуального дисплея

Виртуальный дисплей работает как обычный дисплей на панели управления принтера и отображает сообщения принтера.

Чтобы войти на встроенный веб-сервер, введите IP-адрес принтера в поле адреса обозревателя.

Примечание. Если IP-адрес принтера неизвестен, можно:

- Просмотреть IP-адрес на панели управления принтера в разделе TCP/IP в меню "Сети/Порты".
- Распечатать страницу настроек сети или страницы настроек меню и найти IP-адрес в разделе TCP/IP.

Виртуальный дисплей отобразится в левом верхнем углу экрана.

Проверка состояния принтера

На странице «Состояние устройства» Embedded Web Server можно просмотреть параметры бумаги для лотка, уровень тонера в картриджах, процент оставшегося ресурса комплекта фотобарабана, данные о ресурсе некоторых деталей принтера.

1 В поле адреса в обозревателе введите IP-адрес принтера.

Примечание. Если IP-адрес принтера неизвестен, можно:

- Просмотреть IP-адрес на панели управления принтера в разделе TCP/IP в меню «Сети/Порты».
- Распечатать страницу настроек сети или страницы настроек меню и найти IP-адрес в разделе TCP/IP.

2 Откройте вкладку **Состояние устройства**.

Просмотр отчетов

Можно просмотреть некоторые отчеты с встроенного веб-сервера. Эти отчеты удобны при оценке состояния принтера, сети и расходных материалов.

Чтобы просмотреть отчеты с сетевого принтера:

1 В поле адреса в обозревателе введите IP-адрес принтера.

Если IP-адрес принтера неизвестен, можно:

- Просмотреть IP-адрес на панели управления принтера в разделе TCP/IP в меню "Сети/Порты".
- Распечатать страницу настроек сети или страницы настроек меню и найти IP-адрес в разделе TCP/IP.


2 Щелкните **Отчеты**, а затем выберите тип отчета, который необходимо просмотреть.

Восстановление заводских настроек по умолчанию

Если требуется сохранить список текущих настроек меню для справки, прежде чем восстанавливать заводские настройки по умолчанию, распечатайте страницу настроек меню.

ПРЕДУПРЕЖДЕНИЕ. Возможность повреждения: При восстановлении заводских настроек по умолчанию восстанавливаются исходные заводские настройки для большинства параметров принтера. Исключения: язык дисплея, пользовательские форматы и сообщения, а также параметры меню «Сеть/порт». Все загруженные файлы, хранящиеся в оперативной памяти, удаляются. На загруженные файлы, хранящиеся во флеш-памяти или на жестком диске принтера, это не влияет.

На начальном экране выберите:

 > **Настройка** > **Общие настройки** > **Заводские настройки по умолчанию** >

Восстановить > 

Устранение замятий

Большинство случаев замятия бумаги можно избежать внимательно выбирая тип обычной и специальной бумаги и загружая ее надлежащим образом. В случае замятия выполните действия, описанные в этой главе.

Если для параметра "Восстановление после замятия" установлено значение "Вкл.", выполняется повторная печать замятой страницы. Если для параметра "Восстановление после замятия" установлено значение "Авто", то при наличии достаточного объема памяти принтера выполняется повторная печать замятой страницы.

Примечание. По умолчанию для параметра "Восстановление после замятия" задано значение "Авто".

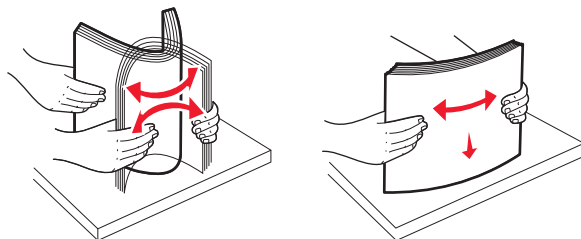
Предотвращение замятия материалов для печати

Рекомендации по эксплуатации лотков для бумаги

- Убедитесь в том, что бумага лежит ровно в лотке.
- Не извлекайте лоток, когда принтер выполняет печать.
- Не выполняйте загрузку бумаги в лоток, когда принтер выполняет печать. Это необходимо сделать до начала печати или после запроса на загрузку.
- Не загружайте слишком много бумаги. Убедитесь в том, что толщина стопки не превышает указанного максимального уровня.
- Убедитесь, что направляющие в лотке или многофункциональном устройстве подачи установлены правильно и не слишком прижаты к стопке бумаги или конвертов.
- После загрузки бумаги задвиньте лотки в принтер до упора.

Рекомендации по использованию бумаги

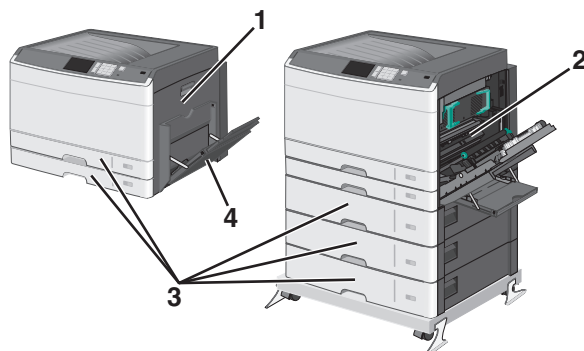
- Используйте только рекомендованную бумагу или специальные материалы для печати.
- Не загружайте в принтер измятую, покоробленную, влажную и скрученную бумагу.
- Перед загрузкой изогните стопку бумаги в разные стороны.



- Не используйте материалы, разрезанные или обрезанные вручную.
- Не помещайте в одну стопку бумагу, различающуюся по формату, плотности или типу.
- Убедитесь в том, что все форматы и типы бумаги указаны правильно в меню на панели управления принтера.
- Следуйте рекомендациям изготовителя при хранении бумаги.

Количество замятий и их местоположение


При возникновении замятия на дисплее отображается сообщение, в котором показано место замятия. Откройте дверцы и крышки и извлеките лотки для обеспечения доступа к замятиям. Чтобы закрыть сообщение о замятии бумаги, необходимо удалить всю застрявшую бумагу из тракта прохождения бумаги.



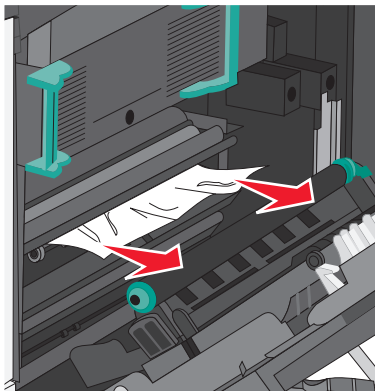
| Область | Количество замятий | Инструкции по устранению |
|---------|--------------------|--|
| 1 | 200 | Откройте боковую крышку и извлеките замятые листы. |
| | 201 | Откройте боковую крышку и извлеките замятые листы. |
| | 203 | Откройте боковую крышку и извлеките замятые листы. |
| 2 | 230 | 1 Откройте боковую крышку. 2 Опустите устройство двусторонней печати и извлеките замятые страницы. |
| | 231-239 | 1 Откройте боковую крышку. 2 Опустите устройство двусторонней печати и извлеките замятые страницы. |
| 3 | 24x | 1 Откройте боковую крышку и извлеките замятые листы. 2 Откройте каждый лоток, а затем удалите застрявшую бумагу. |
| 4 | 250 | 1 Извлеките всю бумагу из многофункционального устройства подачи. 2 Согните и сложите бумагу в ровную стопку. 3 Повторно загрузите бумагу в многоцелевое устройство подачи. 4 Отрегулируйте направляющие. 5 Нажмите Продолжить, замятие устранено . |

200 Замятие бумаги

1 Откройте боковую дверцу.

 **ВНИМАНИЕ-ГОРЯЧАЯ ПОВЕРХНОСТЬ:** Внутренние детали принтера могут сильно нагреваться. Во избежание ожогов при прикосновении к горячим поверхностям подождите, пока поверхность остынет.

2 Потяните застрявшую бумагу вверх и извлеките ее из тракта прохождения бумаги.



Примечания.


- Убедитесь в том, что извлечены все обрывки бумаги.
- Если бумага находится в термоблоке, то необходимо опустить рычаг фиксатора термоблока и переключить его в режим подачи конвертов.
- После извлечения замятой бумаги верните рычаг в соответствующее положение.

3 Закройте боковую дверцу.

4 Нажмите **Продолжить, замятие устранено**.

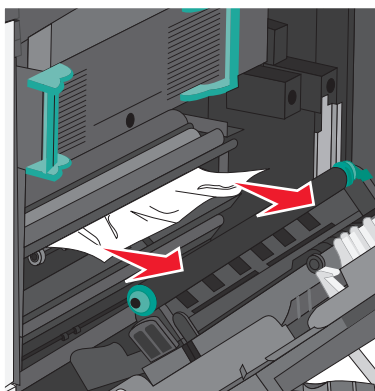
201 Замятие бумаги

1 Откройте боковую дверцу.

 **ВНИМАНИЕ-ГОРЯЧАЯ ПОВЕРХНОСТЬ:** Внутренние детали принтера могут сильно нагреваться. Во избежание ожогов при прикосновении к горячим поверхностям подождите, пока поверхность остынет.

2 Определите местоположение замятия, а затем извлеките застрявшую бумагу:

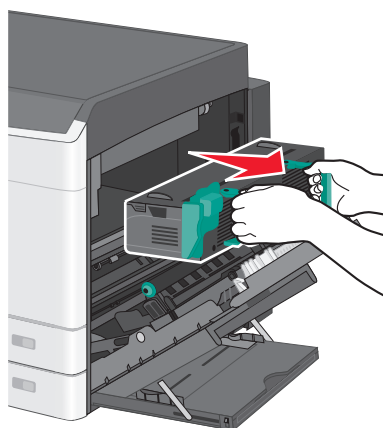
а Если бумага видна под термоблоком, возьмите ее с каждой стороны и вытащите из принтера.



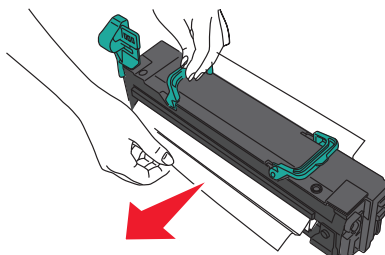
б Если бумага не видна, потребуется извлечь узел термоблока.

ПРЕДУПРЕЖДЕНИЕ. Возможность повреждения: Не дотрагивайтесь до центральной части узла термоблока. Это может привести к повреждению термоблока.

1 Поднимите ручки с обеих сторон узла термоблока, а затем потяните и извлеките его.



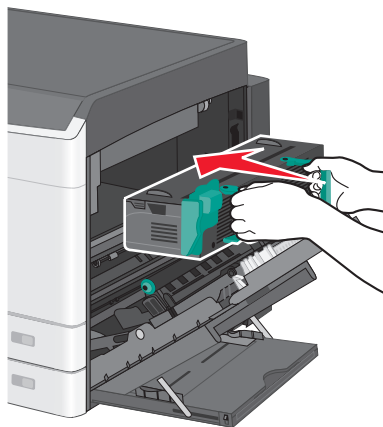
2 Извлеките застрявшую бумагу.



Примечания.

- Убедитесь в том, что извлечены все обрывки бумаги.
- Потяните замятую бумагу вниз.
- Если бумага находится в термоблоке, то необходимо опустить рычаг фиксатора термоблока и переключить его в режим подачи конвертов.
- После извлечения замятой бумаги верните рычаг в соответствующее положение.

3 Выровняйте узел термоблока при помощи боковых ручек и вставьте его обратно в принтер.

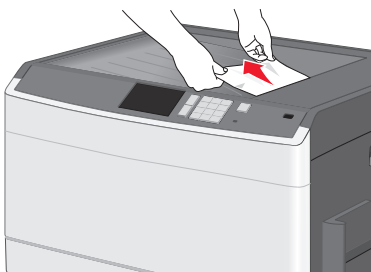


3 Закройте боковую дверцу.

4 Нажмите **Продолжить**, замятие устранено.

203 Замятие бумаги

1 Возьмитесь за замятую бумагу, которая видна в стандартном выходном лотке и аккуратно выньте ее.


**Примечания.**

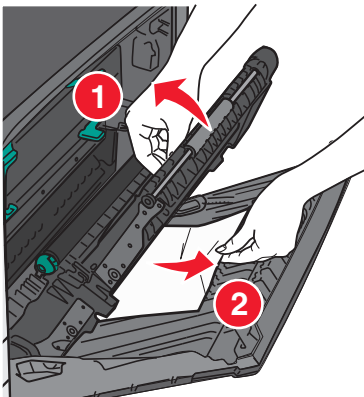
- Убедитесь в том, что извлечены все обрывки бумаги.
- Если бумага находится в термоблоке, то необходимо опустить рычаг фиксатора термоблока и переключить его в режим подачи конвертов.
- После извлечения замятой бумаги верните рычаг в соответствующее положение.

2 Нажмите **Продолжить**, замятие устранено.

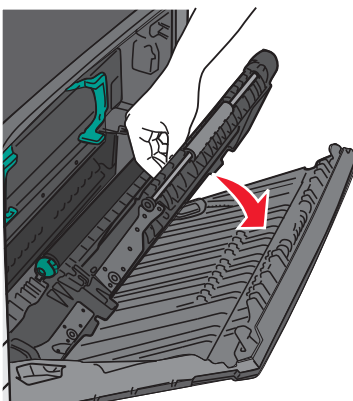
230 Замятие бумаги

- 1 Откройте боковую дверцу.
- 2 Возьмитесь за ручки устройства двусторонней печати и удалите замятую бумагу.

 **ВНИМАНИЕ-ГОРЯЧАЯ ПОВЕРХНОСТЬ:** Внутренние детали принтера могут сильно нагреваться. Во избежание ожогов при прикосновении к горячим поверхностям подождите, пока поверхность остынет.




- 3 Закройте крышку устройства двусторонней печати.

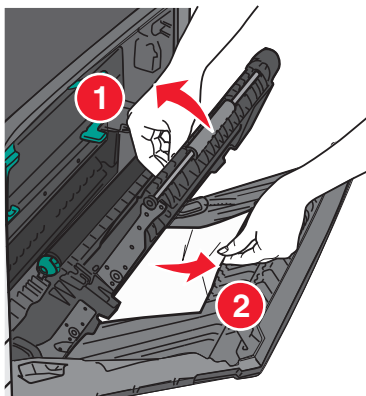


- 4 Закройте боковую дверцу.
- 5 Нажмите **Продолжить**, замятие устранено.

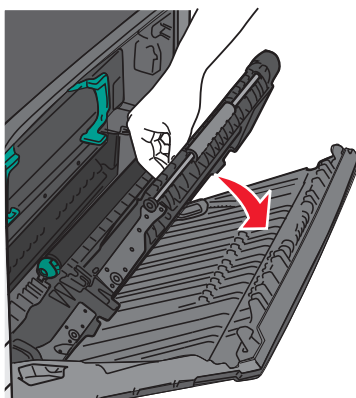
231-239 Замятия бумаги

- 1 Откройте боковую дверцу.
- 2 Возьмитесь за ручки устройства двусторонней печати и удалите замятую бумагу.

 **ВНИМАНИЕ-ГОРЯЧАЯ ПОВЕРХНОСТЬ:** Внутренние детали принтера могут сильно нагреваться. Во избежание ожогов при прикосновении к горячим поверхностям подождите, пока поверхность остынет.



3 Закройте крышку устройства двусторонней печати.



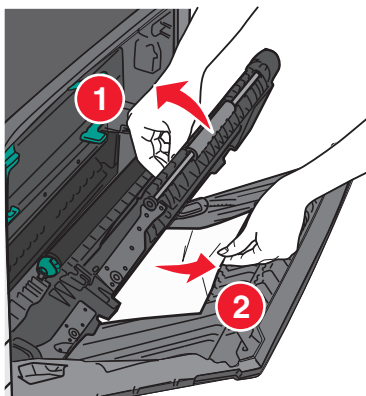
4 Закройте боковую дверцу.

5 Нажмите **Продолжить**, замятие устранено.

24x Замятие бумаги

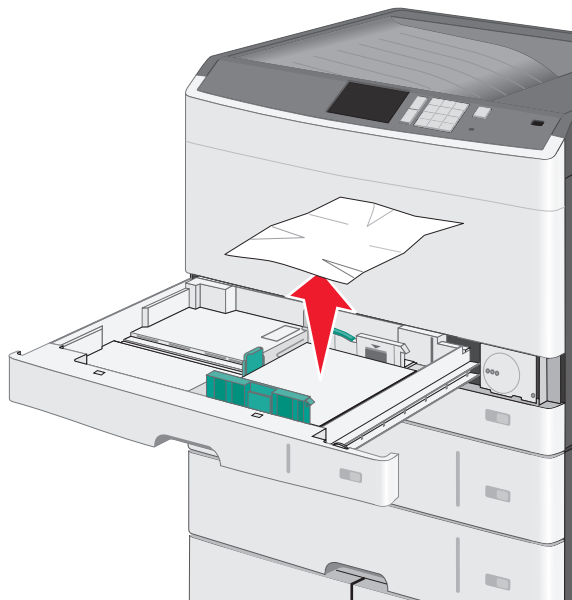
Замятие бумаги в лотке 1

1 Проверьте боковые дверцы доступа к лоткам и вытащите замятую бумагу.



Примечание. Убедитесь в том, что извлечены все обрывки бумаги.

- Откройте лоток 1 и вытащите застрявшие страницы, потянув их вверх.

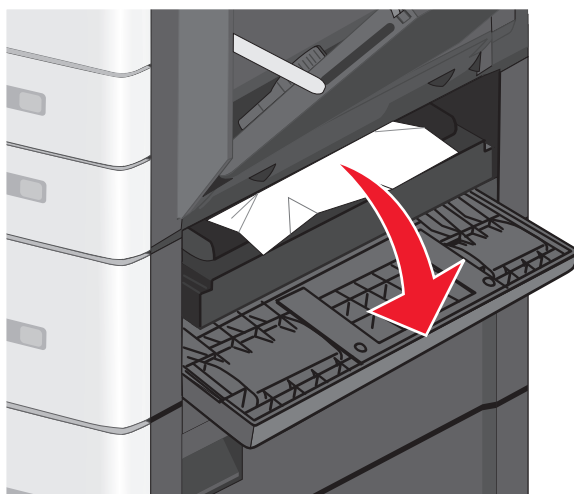


Примечание. Убедитесь в том, что извлечены все обрывки бумаги.

- Закройте лоток 1.
- Нажмите **Продолжить, замятие устранено**.

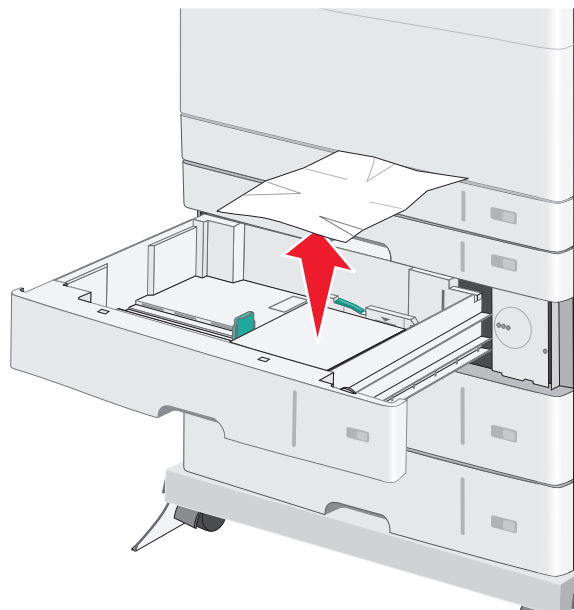
Замятие бумаги в одном из дополнительных лотков

- Проверьте боковые дверцы доступа к лоткам и вытащите замятую бумагу.



Примечание. Убедитесь в том, что извлечены все обрывки бумаги.

- Откройте указанный дополнительный лоток и вытащите застрявшую бумагу.

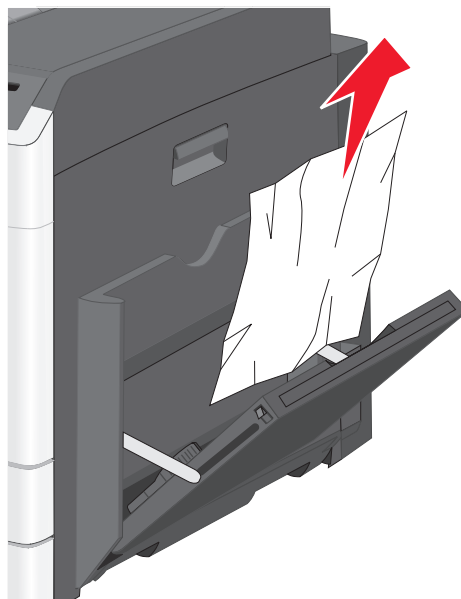


Примечание. Убедитесь в том, что извлечены все обрывки бумаги.

- Закройте лоток.
- Нажмите **Продолжить, замятие устранено**.

250 Замятие бумаги

- Извлеките замятую бумагу из многоцелевого устройства подачи.



- Загрузите бумагу в многоцелевое устройство подачи.
- Нажмите **Продолжить, замятие устранено**.

Поиск и устранение неисправностей

Если принтер не отвечает

Если принтер не отвечает, сначала проверьте выполнение следующих условий.

- Кабель питания подсоединен к принтеру и к правильно заземленной розетке электросети.
- Розетка электросети не выключена с помощью выключателя или прерывателя.
- Принтер не подключен к сетевому фильтру, источнику бесперебойного питания или удлинителю.
- При подключении к этой же розетке других электроприборов они работают нормально.
- Принтер включен.
- Кабель принтера правильно подсоединен к принтеру и к управляющему компьютеру, серверу печати, дополнительному устройству или другому сетевому устройству.

Убедившись в том, что все указанные условия выполнены, выключите и снова включите принтер. Во многих случаях этого достаточно для устранения неполадки.

Значение сообщений принтера

Настройка цвета

Дождитесь завершения процесса.

Произошла ошибка при использовании диска USB. Извлеките и повторно установите диск.

Попробуйте выполнить одно или несколько из следующих рекомендуемых действий.

- Извлеките и повторно установите флеш-диск.
- Если сообщение сохранится, возможно, неисправна флэш-память и ее необходимо заменить.

Измените [источник бумаги] на [имя пользовательского типа]

Попробуйте воспользоваться одним из следующих способов.

- Нажмите **Использовать текущий [источник бумаги]**, чтобы игнорировать сообщение и выполнить печать из выбранного лотка.
- Загрузите бумагу соответствующего формата и типа в лоток, проверьте настройки формата и типа бумаги в меню "Бумага" панели управления принтером и затем нажмите **Замена бумаги, Продолжить**.
- Нажмите **Отмена задания**, чтобы отменить задание печати.

Измените [источник бумаги] на [имя пользовательского типа] с загрузкой [ориентация]

Попробуйте выполнить одно или несколько из следующих рекомендуемых действий

- Нажмите **Использовать текущий [источник бумаги]**, чтобы игнорировать сообщение и выполнить печать из выбранного лотка.
- Загрузите бумагу соответствующего формата и типа в лоток, проверьте настройки формата и типа бумаги в меню "Бумага" панели управления принтером и затем нажмите **Замена бумаги, Продолжить**.
- Нажмите **Отмена задания**, чтобы отменить задание печати.

Измените [источник бумаги] на [пользовательская строка]

Попробуйте воспользоваться одним из следующих способов.

- Нажмите **Использовать текущий [источник бумаги]**, чтобы игнорировать сообщение и выполнить печать из выбранного лотка.
- Загрузите бумагу соответствующего формата и типа в лоток, проверьте настройки формата и типа бумаги в меню "Бумага" панели управления принтером и затем нажмите **Замена бумаги, Продолжить**.
- Нажмите **Отмена задания**, чтобы отменить задание печати.

Измените [источник бумаги] на [пользовательская строка] с загрузкой [ориентация]

Попробуйте воспользоваться одним из следующих способов.

- Нажмите **Использовать текущий [источник бумаги]**, чтобы игнорировать сообщение и выполнить печать из выбранного лотка.
- Загрузите бумагу соответствующего формата и типа в лоток, проверьте настройки формата и типа бумаги в меню "Бумага" панели управления принтером и затем нажмите **Замена бумаги, Продолжить**.
- Нажмите **Отмена задания**, чтобы отменить задание печати.

Измените [источник бумаги] на [формат бумаги] [тип бумаги]

Попробуйте воспользоваться одним из следующих способов.

- Нажмите **Использовать текущий [источник бумаги]**, чтобы игнорировать сообщение и выполнить печать из выбранного лотка.
- Загрузите бумагу соответствующего формата и типа в лоток, проверьте настройки формата и типа бумаги в меню "Бумага" панели управления принтером и затем нажмите **Замена бумаги, Продолжить**.
- Нажмите **Отмена задания**, чтобы отменить задание печати.

Измените [источник бумаги] на [формат бумаги] [тип бумаги] с загрузкой [ориентация]

Попробуйте воспользоваться одним из следующих способов.

- Нажмите **Использовать текущий [источник бумаги]**, чтобы игнорировать сообщение и выполнить печать из выбранного лотка.
- Загрузите бумагу соответствующего формата и типа в лоток, проверьте настройки формата и типа бумаги в меню "Бумага" панели управления принтером и затем нажмите **Замена бумаги, Продолжить**.
- Нажмите **Отмена задания**, чтобы отменить задание печати.

Закройте дверцу [лоток]

Закройте указанную дверцу лотка.

Закройте переднюю или боковую дверцу

Закройте переднюю или боковую дверцу принтера.

Диск поврежден

Принтер предпринял попытку восстановления поврежденного жесткого диска, жесткий диск не удалось восстановить. Жесткий диск необходимо отформатировать заново.

Нажмите **Форматировать диск**, чтобы переформатировать жесткий диск принтера и закрыть сообщение.

Примечание. При форматировании удаляются все файлы, хранящиеся на жестком диске принтера.

Диск почти заполнен. Безопасная очистка диска.

Попробуйте выполнить одно или несколько из следующих рекомендуемых действий.

- Нажмите **Продолжить**, чтобы закрыть сообщение и продолжить печать.
- Удалите шрифты, макросы и другие данные, хранящиеся на жестком диске принтера.
- Установите жесткий диск большей емкости.

Проблема с диском

Жесткий диск принтера необходимо отформатировать заново.

Нажмите **Форматировать диск**, чтобы переформатировать жесткий диск принтера и закрыть сообщение.

Примечание. При форматировании удаляются все файлы, хранящиеся на жестком диске принтера.

Ошибка чтения диска USB. Извлеките USB.

Вставлено неподдерживаемое устройство USB. Отключите устройство USB, а затем установите поддерживаемое.

Установите лоток [x]

Установите в принтер указанный лоток.

Установите лоток [x]

Попробуйте выполнить одно или несколько из следующих рекомендуемых действий.

- Установите указанный лоток:
 - 1 Выключите принтер.
 - 2 Отсоедините кабель питания от розетки электросети.
 - 3 Установите указанный лоток.
 - 4 Подсоедините кабель питания к правильно заземленной электрической розетке.
 - 5 Снова включите принтер.
- Отмените задание на печать.

Загрузите в [источник] [название пользовательского типа]

Попробуйте выполнить одно или несколько из следующих рекомендуемых действий.

- Загрузите указанную бумагу в лоток или устройство подачи.
- Нажмите **Бумага загружена, продолжить**, чтобы закрыть сообщение и продолжить печать.
Если принтер обнаружит лоток, содержащий бумагу соответствующего типа и формата, он будет использовать бумагу из этого лотка. Если принтеру не удастся обнаружить источник с бумагой соответствующего типа и формата, он выполнит печать с использованием источника бумаги по умолчанию.
- Отмените задание на печать.

Загрузите в [источник] [пользовательская строка]

Попробуйте выполнить одно или несколько из следующих рекомендуемых действий.

- Загрузите указанную бумагу в лоток или устройство подачи.
- Нажмите **Бумага загружена, продолжить**, чтобы закрыть сообщение и продолжить печать.
Если принтер обнаружит лоток, содержащий бумагу соответствующего типа и формата, он будет использовать бумагу из этого лотка. Если принтеру не удастся обнаружить источник с бумагой соответствующего типа и формата, он выполнит печать с использованием источника бумаги по умолчанию.
- Отмените задание на печать.

Загрузите в [источник] бумагу формата [формат]

Попробуйте выполнить одно или несколько из следующих рекомендуемых действий.

- Загрузите указанную бумагу в лоток или устройство подачи.
- Нажмите **Бумага загружена, продолжить**, чтобы закрыть сообщение и продолжить печать.

Если принтер обнаружит лоток, содержащий бумагу соответствующего типа и формата, он будет использовать бумагу из этого лотка. Если принтеру не удастся обнаружить источник с бумагой соответствующего типа и формата, он выполнит печать с использованием источника бумаги по умолчанию.

- Отмените задание на печать.

Загрузите в [источник] [тип] [формат]

Попробуйте выполнить одно или несколько из следующих рекомендуемых действий.

- Загрузите указанную бумагу в лоток или устройство подачи.
- Нажмите **Бумага загружена, продолжить**, чтобы закрыть сообщение и продолжить печать.

Если принтер обнаружит лоток, содержащий бумагу соответствующего типа и формата, он будет использовать бумагу из этого лотка. Если принтеру не удастся обнаружить источник с бумагой соответствующего типа и формата, он выполнит печать с использованием источника бумаги по умолчанию.

- Отмените задание на печать.

Загрузите в устройство ручной подачи [название пользовательского типа]

Попробуйте воспользоваться одним из следующих способов.

- Загрузите указанную бумагу в устройство ручной подачи.
- Нажмите **Запрашивать каждую страницу, бумага загружена** или **Не запрашивать, бумага загружена** для удаления сообщения и продолжения печати.
- Чтобы использовать бумагу, загруженную в лоток, нажмите **Автоматический выбор бумаги**.
- Отмените задание на печать.

Загрузите в устройство ручной подачи [пользовательская строка]

Попробуйте воспользоваться одним из следующих способов.

- Загрузите указанную бумагу в устройство ручной подачи.
- Нажмите **Запрашивать каждую страницу, бумага загружена** или **Не запрашивать, бумага загружена** для удаления сообщения и продолжения печати.
- Чтобы использовать бумагу, загруженную в лоток, нажмите **Автоматический выбор бумаги**.
- Отмените задание на печать.

Загрузите в устройство ручной подачи [формат бумаги]

Попробуйте воспользоваться одним из следующих способов.

- Загрузите указанную бумагу в устройство ручной подачи.
- Нажмите **Запрашивать каждую страницу, бумага загружена** или **Не запрашивать, бумага загружена** для удаления сообщения и продолжения печати.
- Чтобы использовать бумагу, загруженную в лоток, нажмите **Автоматический выбор бумаги**.
- Отмените задание на печать.

Загрузите в устройство ручной подачи [тип бумаги] [формат бумаги]

Попробуйте воспользоваться одним из следующих способов.

- Загрузите указанную бумагу в устройство ручной подачи.
- Нажмите **Запрашивать каждую страницу, бумага загружена** или **Не запрашивать, бумага загружена** для удаления сообщения и продолжения печати.
- Чтобы использовать бумагу, загруженную в лоток, нажмите **Автоматический выбор бумаги**.
- Отмените задание на печать.

Требуется замена бумаги

Попробуйте выполнить одно или несколько из следующих рекомендуемых действий.

- Нажмите **Использовать текущие материалы**, чтобы закрыть сообщение и продолжить печать.
- Отмените текущее задание на печать.

Извлеките бумагу из станд. вых лотка

Извлеките стопку бумаги из стандартного выходного лотка.

Восстановить отложенные задания?

Попробуйте воспользоваться одним из следующих способов.

- Нажмите **Восстановить** для восстановления всех отложенных заданий, хранящихся на жестком диске принтера.
- Нажмите **Не восстанавливать**, если восстановление заданий на печать не требуется.

Некоторые отложенные задания не восстановлены

Нажмите **Продолжить**, чтобы удалить указанное задание.

Примечание. Отложенные задания остаются на жестком диске и являются недоступными.

Для выполнения задания требуются расходные материалы

Расходные материалы, требуемые для выполнения задания, отсутствуют. Нажмите **Отмена**, чтобы закрыть сообщение.

Неподдерживаемый формат бумаги в лотке [x]

Формат бумаги в указанном лотке не поддерживается. Замените его на поддерживаемый формат бумаги.

Неподдерживаемый диск

Вставлен неподдерживаемый диск. Отключите неподдерживаемый диск, а затем установите поддерживаемый.

30.xx Отсутствует [цвет] картридж и/или [цвет] формирователь изображения

Попробуйте выполнить одно или несколько из следующих рекомендуемых действий.

- Извлеките указанный картридж с тонером или блок формирования изображения, а затем снова его установите. Для получения инструкций по извлечению картриджа с тонером или блока формирования изображений нажмите **Дополнительные сведения**.
- Установите новый картридж с тонером или формирователь изображения, следуя инструкциям на листе, прилагаемом к запасной детали.

31.xx Отсутствует или неисправен [цвет] картридж

Попробуйте выполнить одно или несколько из следующих рекомендуемых действий.

- 1 Извлеките и снова установите указанный картридж.

Для получения инструкций по извлечению картриджа нажмите **Дополнительные сведения**.

- 2 Нажмите **Продолжить**, чтобы закрыть сообщение.

Примечание. Если сообщение не исчезло, замените неисправный картридж.

32.xx Номер по каталогу [цвет] картриджа не поддерживается устройством

Удалите неподдерживаемый картридж с тонером, а затем установите поддерживаемый.

34 Неверный формат бумаги, откройте [src]

Попробуйте выполнить одно или несколько из следующих рекомендуемых действий.

- Загрузите в нужный лоток соответствующую бумагу или специальный материал для печати.
- Убедитесь в том, что колесико в лотке 1 установлено в соответствии с форматом бумаги, загруженной в лоток. Убедитесь, что эта настройка формата соответствует формату, на котором выполняется печать.

- Нажмите **Продолжить**, чтобы закрыть сообщение и выполнить печать, используя другой лоток.
- Проверьте направляющие длины и ширины бумаги лотка и убедитесь в том, чтоб бумага правильно загружена в лоток.
- Убедитесь, что для параметров в диалоговых окна «Настройка печати» или «Печать» указаны правильные значения типа и формата бумаги.
- Убедитесь в том, что формат бумаги задан правильно. Например, если для параметра «Формат в МУП» установлено значение Universal, убедитесь в том, что на бумаге указанного формата помещаются все данные.
- Отмените задание на печать.

35 Недостаточно памяти для поддержки функции сохранения ресурсов

Попробуйте воспользоваться одним из следующих способов.

- Нажмите **Продолжить**, чтобы отключить функцию "Экономия ресурсов" и продолжить печать.
- Для включения функции "Сохранение ресурсов" после отображения этого сообщения установите для буферов связи режим "Авто", затем выйдите из меню для активизации изменения режима буферов. Когда появится сообщение **Готово**, включите функцию "Сохранение ресурсов".
- Установите дополнительный модуль памяти.

36 Требуется обслуживание принтера

Нажмите **Продолжить**, чтобы закрыть сообщение или обратитесь в службу поддержки клиентов.

37 Недостаточно памяти для разбора по копиям

Попробуйте воспользоваться одним из следующих способов.

- Нажмите **Продолжить**, чтобы напечатать уже сохраненную часть задания и начать разбор по копиям оставшейся части задания на печать.
- Отмените текущее задание на печать.

37 Недостаточно памяти для дефрагментации флэш-памяти

Попробуйте воспользоваться одним из следующих способов.

- Нажмите **Продолжить**, чтобы остановить операцию дефрагментации и продолжить печать.
- Удалите из памяти принтера шрифты, макросы и другие данные.
- Установите в принтер дополнительную память.

37 Недостаточно памяти, некоторые отложенные задания не будут восстановлены

Принтер удалил некоторые отложенные задания, чтобы обработать текущие.

Нажмите **Продолжить**, чтобы закрыть сообщение.

37 Недостаточно памяти, некоторые отложенные задания удалены

Некоторые отложенные задания удалены для печати текущих заданий.

Нажмите **Продолжить**, чтобы закрыть сообщение.

38 Переполнение памяти

Попробуйте воспользоваться одним из следующих способов.

- Для удаления сообщения нажмите **Отменить задание**.
- Установите в принтер дополнительную память.

39 Сложная страница, некоторые данные могут быть не напечатаны.

Попробуйте воспользоваться одним из следующих способов.

- Нажмите **Продолжить**, чтобы закрыть сообщение и продолжить печать.
- Отмените текущее задание на печать.
- Установите в принтер дополнительную память.

51 Обнаружена неисправная флэш-память

Попробуйте воспользоваться одним из следующих способов.

- Нажмите **Продолжить**, чтобы закрыть сообщение и продолжить печать.
- Отмените текущее задание на печать.

52 Во флэш-памяти недостаточно места для ресурсов

Попробуйте воспользоваться одним из следующих способов.

- Нажмите **Продолжить**, чтобы закрыть сообщение и продолжить печать.
Загруженные шрифты и макросы, не сохраненные ранее во флэш-памяти, будут удалены.
- Удалите шрифты, макросы и другие данные, хранящиеся во флэш-памяти.
- Установите модуль флэш-памяти большей емкости.

53 Обнаружена неотформатированная флэш-память

Попробуйте воспользоваться одним из следующих способов.

- Нажмите **Продолжить**, чтобы остановить операцию дефрагментации и продолжить печать.
- Выполните форматирование флэш-памяти. Если сообщение об ошибке не сбрасывается, возможно, флэш-память неисправна и требует замены.

54 Ошибка дополнительного последовательного порта [x]

Попробуйте выполнить одно или несколько из следующих рекомендуемых действий.

- Убедитесь в том, что кабель последовательного интерфейса надежно подключен и подходит для последовательного порта.
- Убедитесь в том, что параметры последовательного интерфейса (протокол, скорость передачи бод, проверка четности и биты данных) правильно настроены на принтере и хост-компьютере.
- Нажмите **Продолжить**, чтобы продолжить печать.
- Выключите питание, а затем снова его включите, чтобы сбросить настройки.

54 Ошибка ПО стандартной сетевой платы

Попробуйте воспользоваться одним из следующих способов.

- Нажмите **Продолжить**, чтобы продолжить печать.
- Выключите, а затем снова включите принтер, чтобы сбросить настройки.
- Обновите микропрограммное обеспечение сетевого принтера или сервера печати.

54 Программная ошибка сети [x]

Попробуйте выполнить одно или несколько из следующих рекомендуемых действий.

- Нажмите **Продолжить**, чтобы продолжить печать.
- Выключите принтер и приблизительно через 10 секунд снова включите его.
- Обновите микропрограмму сети во флеш-памяти принтера.

55 Неподдерживаемое дополнительное устройство: гнездо [x]

- 1 Отключите принтер.
- 2 Отсоедините кабель питания от розетки электросети.
- 3 Извлеките неподдерживаемую дополнительную плату из системной платы принтера, а затем замените ее на поддерживаемую плату.
- 4 Подсоедините кабель питания к правильно заземленной электрической розетке.
- 5 Снова включите принтер.

56 Параллельный порт [x] отключен

Попробуйте выполнить одно или несколько из следующих рекомендуемых действий.

- Нажмите **Продолжить**, чтобы закрыть сообщение.
Принтер отбрасывает все данные, полученные через параллельный порт.
- Убедитесь в том, что в меню «Буфер параллельного порта» не выбрано значение «Отключен».

56 Последовательный порт [x] отключен

Попробуйте выполнить одно или несколько из следующих рекомендуемых действий.

- Нажмите **Продолжить**, чтобы закрыть сообщение.
Принтер отбрасывает все данные, полученные через последовательный порт.
- Убедитесь в том, что в меню «Буфер последовательного порта» не выбрано значение «Отключен».

56 стандартный USB порт отключен

Попробуйте воспользоваться одним из следующих способов.

- Нажмите **Продолжить**, чтобы закрыть сообщение.
Все данные, поступающие на принтер через порт USB, игнорируются.
- Убедитесь в том, что для параметра меню "Буфер USB" не задано значение "Отключено".

56 Стандартный параллельный порт отключен

Попробуйте воспользоваться одним из следующих способов.

- Нажмите **Продолжить**, чтобы закрыть сообщение.
Принтер игнорирует все данные, полученные через параллельный порт.
- Убедитесь в том, что для параметра "Буфер пар. порта" не задано значение "Отключен".

56 Порт USB [x] отключен

Попробуйте выполнить одно или несколько из следующих рекомендуемых действий.

- Нажмите **Продолжить**, чтобы закрыть сообщение.
Принтер отбрасывает все данные, полученные через порт USB.
- Убедитесь в том, что в меню «Буфер USB» не выбрано значение «Отключен».

57 Изменение конфигурации, некоторые отложенные задания не восстановлены

Что-то изменилось в принтере, в результате чего отложенные задания стали недействительными. Возможные изменения:

- Обновлена микропрограмма принтера.
- Удалены дополнительные устройства подачи, которые необходимы для задания на печать.
- Задание на печать было создано с использованием данных от устройства, подключенного к порту USB, а в данный момент устройство отключено.
- Жесткий диск принтера, содержит задания на печать, которые были сохранены во время установки в принтер другой модели.

Нажмите **Продолжить**, чтобы закрыть сообщение.

58 Слишком много дисков

- 1 Выключите принтер.
- 2 Отсоедините кабель питания от розетки электросети.
- 3 Извлеките лишние диски.
- 4 Подсоедините кабель питания к правильно заземленной электрической розетке.
- 5 Снова включите принтер.

58 Установлено слишком много флэш-модулей

- 1 Выключите принтер.
- 2 Отсоедините кабель питания от розетки электросети.
- 3 Извлеките лишние модули флэш-памяти.
- 4 Подсоедините кабель питания к правильно заземленной розетке электросети.
- 5 Снова включите принтер.

58 Слишком много лотков присоединено

- 1 Выключите принтер.
- 2 Отсоедините кабель питания от розетки электросети.
- 3 Удалите излишние лотки.
- 4 Подсоедините кабель питания к правильно заземленной розетке электросети.
- 5 Снова включите принтер.

58 Ошибка конфигурации входных лотков

- 1 Выключите принтер.
- 2 Отсоедините кабель питания от розетки электросети.
- 3 Проверьте правильность настроек всех лотков. Если необходимо, удалите ненужные лотки.
- 4 Подсоедините кабель питания к правильно заземленной электрической розетке.
- 5 Снова включите принтер.

61 Извлеките неисправный диск

Выполните одно или несколько из указанных ниже действий.

- Извлеките неисправный жесткий диск принтера.
- Установите другой жесткий диск принтера, прежде чем выполнять какие-либо операции, для которых требуется жесткий диск.

62 Переполнение диска

Попробуйте выполнить одно или несколько из следующих рекомендуемых действий.

- Нажмите **Продолжить**, чтобы закрыть сообщение и продолжить обработку.
- Удалите шрифты, макросы и другие данные, хранящиеся на жестком диске принтера.
- Установите жесткий диск принтера большей емкости.

80.xx Истекает срок службы термоблока

- 1 Немедленно закажите термоблок для замены.
- 2 Когда качество печати ухудшится, установите новый термоблок, следуя инструкциям на листе, прилагаемом к запасной детали.
- 3 Нажмите **Продолжить**, чтобы закрыть сообщение и продолжить печать.

80.xx Истек срок службы термоблока

- Немедленно закажите термоблок для замены. Когда качество печати ухудшится, установите новый термоблок, следуя инструкциям на листе, прилагаемом к запасной детали.
- Нажмите **Продолжить**, чтобы закрыть сообщение и продолжить печать.

80.xx Замените термоблок

Замените термоблок, используя лист с инструкциями, прилагаемый к запасной детали.

80.xx Нет термоблока

- 1 Замените термоблок, следуя инструкциям на листе, прилагаемом к запасной детали.
- 2 Нажмите **Продолжить**, чтобы закрыть сообщение и продолжить печать.

82.xx Замените емкость для отработанного тонера

- 1 Замените емкость для отработанного тонера.
Для получения инструкций по замене емкости для отработанного тонера на панели управления принтера нажмите **Дополнительные сведения**.
- 2 Нажмите **Продолжить**, чтобы закрыть сообщение и продолжить печать.

82.xx Емкость для отработанного тонера почти заполнена

Немедленно закажите запасную емкость для отработанного тонера.

- 1 Замените емкость для отработанного тонера.
Для получения инструкций по установке емкости для отработанного тонера на панели управления принтера нажмите **Дополнительные сведения**.
- 2 Нажмите **Продолжить**, чтобы закрыть сообщение и продолжить печать.

83.xx Истек срок службы блока переноса

- 1 Замените модуль переноса, следуя инструкциям на листе, прилагаемом к запасной детали.
- 2 Нажмите **Продолжить**, чтобы закрыть сообщение и продолжить печать.

83.xx Отсутствует модуль переноса

Вставьте модуль переноса в принтер.

83.xx Замените модуль переноса

Замените модуль переноса, следуя инструкциям на листе, прилагаемом к запасной детали.

84 Неисправный [цвет] блок формирования изображения

Указанный блок формирования изображения отсутствует или неправильно работает. Попробуйте выполнить одно или несколько из следующих рекомендуемых действий.

- Извлеките указанный блок формирования изображения, а затем снова его установите.
- Извлеките указанный блок формирования изображения, а затем установите новый.

84.xx Ресурс блока формирователя [цвет] изображения почти исчерпан

- 1 Закажите блок формирования изображения для замены.
- 2 Когда качество печати ухудшится, установите новый блок формирования изображения, следуя инструкциям на листе, прилагаемом к запасной детали.
- 3 Нажмите **Продолжить**, чтобы закрыть сообщение и продолжить печать.

84.xx Закончился ресурс формирователя [цвет] изображения

- 1 Немедленно закажите блок формирования изображения для замены.
- 2 Когда качество печати ухудшится, установите новый блок формирования изображения, следуя инструкциям на листе, прилагаемом к запасной детали.
- 3 Нажмите **Продолжить**, чтобы закрыть сообщение и продолжить печать.

84.xx Замените [цвет] формирователь изображения и [цвет] картридж

- 1 Замените модуль формирования изображения и цветной картридж, следуя инструкциям на листе, прилагаемом к запасным деталям.
- 2 Нажмите **Продолжить**, чтобы закрыть сообщение и продолжить печать.

84 Неподдерживаемый блок формирования [цвет] изображения

Замените указанный блок формирования изображения, чтобы продолжить печать.

88.xx Тонер в [цвет] картридже почти закончился

- 1 Закажите картридж с тонером для замены.
- 2 Извлеките указанный картридж.
- 3 Энергично встряхните картридж несколько раз в разные стороны для перераспределения тонера.
- 4 Вставьте картридж, а затем нажмите кнопку **Продолжить**, чтобы закрыть сообщение и продолжить печать.

Примечание. Повторяйте эту процедуру несколько раз, пока цвет при печати не останется тусклым, после этого замените картридж.

88.xx Заканчивается тонер в [цвет] картридже

- 1 Немедленно закажите картридж с тонером для замены.
- 2 Извлеките указанный картридж.
- 3 Энергично встряхните картридж несколько раз в разные стороны для перераспределения тонера.
- 4 Вставьте картридж, а затем нажмите кнопку **Продолжить**, чтобы закрыть сообщение и продолжить печать.

Примечание. Повторяйте эту процедуру несколько раз, пока цвет при печати не останется тусклым, после этого замените картридж.

88.2x Замените [цвет] картридж

Закончился тонер в указанном картридже.

- 1 Замените указанный картридж с тонером.
- 2 Нажмите **Продолжить**, чтобы закрыть сообщение и продолжить печать.

1565 Ошибка эмуляции, загрузите доп эмулятор

Сообщение автоматически исчезает через 30 секунд, после чего принтер отключает загружаемый эмулятор на плате микропрограммного обеспечения.

Чтобы это исправить, загрузите правильную версию эмулятора загрузки с веб-узла Lexmark www.lexmark.com.

Устранение неполадок печати

Многоязычные файлы PDF не распечатываются

Файлы PDF могут содержать недоступные шрифты.

- 1 Откройте документ, который требуется напечатать, в программе Adobe Acrobat.
- 2 Щелкните значок принтера > **Дополнительно** > **Печатать как изображение** > **ОК** > **ОК**.

На дисплее панели управления принтера отсутствует изображение, изображение мигает, или отображаются только ромбы

Произошла ошибка самодиагностики принтера. Выключите принтер и приблизительно через 10 секунд снова включите его.

Если сообщения **Самодиагностика** и **Готово** не отображаются, выключите принтер и обратитесь в службу технической поддержки.

Отображается сообщение об ошибке при чтении с накопителя USB

Убедитесь в том, что флэш-накопитель поддерживается.

Задания печати не распечатываются

Попробуйте воспользоваться одним из следующих способов.

Убедитесь в отсутствии неполадок принтера.

На панели управления принтера проверьте состояние. При необходимости следуйте инструкциям по восстановлению.

Проверьте, что принтер готов к печати

Перед отправкой задания на печать убедитесь, что на дисплее отображается сообщение **Готов**.

Проверьте расходные материалы. Возможно, они отсутствуют или требуется их замена.

Извлеките и повторно установите или замените расходные материалы.

Проверка заполненности стандартного выходного лотка

Извлеките стопку бумаги из стандартного выходного лотка.

Проверка наличия бумаги в лотке

Загрузите бумагу в лоток.

Проверьте установку надлежащего программного обеспечения принтера

- Проверьте, что используется надлежащее программное обеспечение принтера.
- Если принтер подключен к компьютеру через порт USB, что установлена поддерживаемая операционная система и совместимое программное обеспечение принтера.

Убедитесь в правильности установки и работы встроенного сервера печати

- Убедитесь в том, что встроенный сервер печати установлен правильно и принтер подсоединен к компьютерной сети.
- Распечатайте страницу настроек сети и убедитесь, что отображается состояние **Подсоединен**. Если отображается состояние **Не подключен**, проверьте сетевые кабели, а затем повторите попытку печати страницы настройки сети. Обратитесь к специалисту по обслуживанию системы и убедитесь, что сеть работает правильно.

Программное обеспечение принтера доступно на веб-сайте Lexmark по адресу:
<http://support.lexmark.com>.

Убедитесь, что используется рекомендованный кабель USB, КАБЕЛЬ ETHERNET или кабель последовательного интерфейса

Дополнительная информация представлена на веб-сайте Lexmark <http://support.lexmark.com>.

Проверьте надежность подсоединения кабелей принтера

Проверьте надежность подсоединения кабелей к принтеру и серверу печати.

Подробнее см. документацию по установке, входящую в комплект поставки принтера.

Конфиденциальные и другие отложенные задания не распечатываются

Возможные решения. Попробуйте воспользоваться одним из следующих способов.

Задание распечатывается частично, задание отсутствует или распечатывается пустая страница

Возможно, задание на печать содержит ошибку форматирования или недопустимые данные.

- Удалите задание на печать, а затем распечатайте его повторно.
- Для документов PDF повторно создайте файл PDF и распечатайте его еще раз.

Задания с одинаковыми названиями, распечатываемые из Интернета, могут быть распознаны как повторяющиеся, и тогда принтер удалит все задания кроме первого.

- В операционной системе Windows откройте окно "Параметры печати". Прежде чем ввести PIN-код, установите флажок "Сохранить повторяющиеся документы" под текстовым полем "Имя пользователя" в диалоговом окне "Отложенная печать".
- В системе Macintosh следует сохранить каждое печатное задание отдельно под уникальным именем, а затем по очереди отправлять задания на печать.

Убедитесь в том, что в принтере установлен достаточный объем памяти

Для увеличения объема свободной памяти принтера просмотрите список отложенных заданий и удалите некоторые из них.

Печать задания выполняется медленнее, чем ожидалось



Попробуйте выполнить одно или несколько из следующих рекомендуемых действий.

Упрощение задания на печать

Уменьшите количество и размер шрифтов, количество и сложность изображений, а также количество страниц в задании на печать.

Отключение настройки "Защита страницы"

На начальном экране выберите:

 > **Настройка** > **Общие настройки** > **Восстановление печати** > **Защита страницы** > **Выкл** > 

Изменение настроек для защиты экологии

При использовании настроек экономичного или тихого режима может быть заметно некоторое снижение производительности.

Для задания на печать применяется бумага неподходящего типа либо бумага загружена в неподходящий лоток

Проверьте параметры "Тип бумаги" и "Формат бумаги"

Убедитесь, что указан тип бумаги, соответствующий типу бумаги, загруженной в лоток:

- 1 В меню панели управления принтера "Бумага" проверьте параметры "Тип бумаги" и "Плотность бумаги".
- 2 Перед отправкой задания на печать укажите правильный тип бумаги:
 - Для пользователей Windows, тип бумаги можно указать в окне "Параметры печати".
 - Для пользователей Macintosh: тип бумаги можно указать в диалоговом окне Print.

Печатаются неверные символы

Убедитесь в том, что принтер не находится в режиме "Шестнадцатеричный дамп".

Если на дисплее отображается сообщение **Готов шестнадцатеричный дамп**, то перед печатью задания необходимо выйти из режима шестнадцатеричного дампа. Для выхода из режима шестнадцатеричного дампа выключите и снова включите принтер.

Не работает функция связывания лотков

Возможные решения. Попробуйте воспользоваться одним из следующих способов.

Загрузите бумагу одинакового формата и типа

- Загрузите в каждый из связываемых лотков бумагу одинакового формата и типа.
- Переместите направляющие бумаги в положения, соответствующие формату бумаги, загруженному в каждый из лотков.

Используйте одинаковые параметры формата и типа бумаги

- Распечатайте страницу параметров меню и сравните значения этих параметров для каждого лотка.
- Если требуется, измените значения параметров в меню "Формат и тип бумаги".

Примечание. Стандартный лоток на 550 листов и многоцелевое устройство подачи не выполняют автоматическое распознавание формата бумаги. Формат требуется установить в меню "Формат и тип бумаги".

При печати больших заданий не выполняется разбор по копиям

Ниже приводятся возможные варианты устранения неполадки. Попробуйте воспользоваться одним из следующих способов:

Убедитесь, что для параметра "Разбор по копиям" задано значение "Вкл."

В меню "Оформление" или в свойствах печати задайте для параметра "Разбор по копиям" значение "Вкл."

Примечание. Если в программном обеспечении для параметра "Разбор по копиям" задано значение "Выкл.", значение этого параметра, заданное в меню "Оформление", игнорируется.

Упростите задание на печать

Упростите задание (уменьшите количество и размер шрифтов, количество и сложность изображений, количество страниц в задании).


Убедитесь в том, что в принтер установлен достаточный объем памяти

Установите в принтер дополнительный модуль памяти или дополнительный жесткий диск.

Незапланированные разрывы страниц

Увеличение значения времени ожидания печати

1 На начальном экране выберите:

 > **Настройка** > **Общие настройки** > **Тайм-ауты** > **Время ожидания печати**

2 Увеличьте значение параметра “Время ожидания печати”, а затем нажмите .

Устранение неполадок приложений начального экрана

Произошла ошибка приложения

Поищите соответствующие записи в системном журнале

1 В поле адреса обозревателя введите IP-адрес или имя хоста принтера.

Если IP-адрес принтера или имя хоста неизвестно, можно:

- просмотреть информацию на начальном экране панели управления принтера или в разделе TCP/IP в меню “Сети/Порты”.
- распечатать страницу настройки сети или страницу настроек меню и найти информацию в разделе TCP/IP.

2 Щелкните **Параметры** или **Настройка**.

3 Щелкните **Устройства** > **Решения (eSF)** > вкладка **Система** > **Журнал**.

4 В меню “Фильтр” выберите состояние приложения.

5 В меню “Приложение” выберите приложение, а потом щелкните **Отправить**.

Обратитесь в службу поддержки

Если вам не удастся обнаружить неполадку, обратитесь в службу поддержки.

Устранение неполадок дополнительных устройств

Дополнительное устройство неправильно работает или перестает работать после установки

Возможные решения. Попробуйте воспользоваться одним из следующих способов.

Выполните сброс параметров принтера.

Выключите принтер и приблизительно через 10 секунд снова включите его.

Убедитесь, что дополнительное устройство подсоединено к принтеру

- 1 Выключите принтер.
- 2 Отсоедините принтер от стенной розетки.
- 3 Проверьте соединение между дополнительным устройством и принтером.

Убедитесь в том, что это дополнительное устройство установлено.

Распечатайте страницу параметров меню и проверьте наличие данного дополнительного устройства в списке установленных дополнительных устройств. Если дополнительное устройство не отображается, переустановите его.

Убедитесь в том, что этот параметр доступен в драйвере принтера

Возможно, потребуется вручную добавить параметр в драйвере принтера, чтобы сделать его доступным для заданий печати. Для получения дополнительной информации см. раздел «Обновление списка дополнительных устройств в драйвере принтера» на стр. 52.

Убедитесь в том, что это дополнительное устройство выбрано.

Выберите дополнительное устройство в используемой программе. Пользователям Mac OS 9 следует проверить, установлен ли принтер в окне Chooser.

Неполадки лотка для бумаги

Попробуйте выполнить одно или несколько из следующих рекомендуемых действий.

Убедитесь в том, что бумага загружена правильно

- 1 Откройте лоток для бумаги.
- 2 Проверьте, не застряла ли бумага.

- 3 Убедитесь в том, что направляющие придвинуты к краям бумаги.
- 4 Убедитесь в том, что лотки бумаги правильно закрыты.

Выполните сброс параметров принтера.

Выключите принтер и приблизительно через 10 секунд снова включите его.

Убедитесь в том, что лоток подачи бумаги установлен правильно

Если лоток для бумаги отображается на странице «Параметры меню», однако происходит замятие бумаги на входе или выходе из лотка, то, вероятно, он неправильно установлен. Повторно установите лоток для бумаги. Подробнее см. документацию по установке, прилагаемую к лотку для бумаги, или перейдите на веб-сайт <http://support.lexmark.com>, чтобы просмотреть инструкции по лотку для бумаги.

Не удается распознать карту памяти

Убедитесь, что карта флеш-памяти надежно подсоединена к системной плате принтера.

Не удается распознать жесткий диск принтера

Убедитесь, что жесткий диск принтера надежно подсоединен к системной плате принтера.

Порт внутренних решений работает неправильно

Попробуйте выполнить одно или несколько из следующих рекомендуемых действий.

Проверьте соединения порта внутренних решений (ISP)

Убедитесь, что порт ISP надежно подключен к системной плате принтера.

Проверьте кабель

Убедитесь в том, что используется соответствующий кабель и он надежно подсоединен к порту внутренних решений (ISP).

Убедитесь, что сетевое программное обеспечение настроено правильно

Для получения сведений об установке программного обеспечения для печати по сети см. *Руководство по работе в сети* на компакт-диске с программным обеспечением и документацией.

Встроенный сервер печати работает неправильно

Попробуйте выполнить одно или несколько из следующих рекомендуемых действий.

Проверьте соединения сервера печати

- Убедитесь в том, что порт внутренних решений надежно прикреплен к системной плате принтера.
- Убедитесь в том, что используется соответствующий кабель и он надежно подсоединен.

Убедитесь, что сетевое программное обеспечение настроено правильно

Для получения сведений об установке программного обеспечения для печати по сети выполните следующие действия.

- 1 Откройте компакт-диск с *программным обеспечением и документацией*.
- 2 Нажмите кнопку **Дополнительно**.
- 3 В разделе «Документация», содержащемся на данном компакт-диске, выберите **Руководство по работе в сети**.

Модуль памяти

Проверьте соединение модуля памяти с системной платой принтера.

Плата интерфейса USB/параллельного интерфейса работает неправильно

Проверьте соединение платы интерфейса USB/ПАРАЛЛЕЛЬНОГО ИНТЕРФЕЙСА

Убедитесь, что плата интерфейса USB/параллельного интерфейса надежно подсоединена к системной плате принтера.

Проверьте кабель

Убедитесь в том, что используется соответствующий кабель и он надежно подсоединен.

Устранение неполадок подачи бумаги

Частые замятия бумаги

Возможные решения. Попробуйте воспользоваться одним из следующих способов.

Проверьте бумагу

Используйте рекомендованную бумагу и специальные материалы для печати. Подробнее см. в главе, содержащей рекомендации относительно бумаги и специальных материалов для печати.

Убедитесь в том, что лоток для бумаги не перегружен

Убедитесь в том, что высота загруженной стопки бумаги не превышает максимальной высоты стопки, указанной на лотке или на многоцелевом устройстве подачи.

Проверьте положение направляющих для бумаги

Отрегулируйте положение направляющих в лотке в соответствии с форматом загруженной бумаги.

Возможно, бумага отсырела из-за повышенной влажности воздуха

- Загрузите бумагу из новой упаковки.
- До загрузки в принтер бумагу следует хранить в фирменной упаковке.

После извлечения замятой бумаги продолжает отображаться сообщение о замятии бумаги

Проверьте путь прохождения бумаги

В тракте продвижения бумаги находится замятая бумага. Удалите всю застрявшую бумагу, а затем нажмите **Продолжить**.

Замятые страницы повторно не распечатываются

Включите функцию восстановления после замятия

1 На начальном экране выберите:

 > **Настройка** > **Общие настройки** > **Восстановление печати**

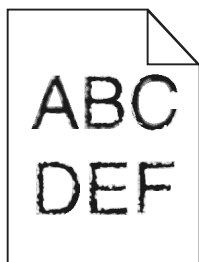
2 С помощью стрелок рядом с полем **Восстановление после замятия**, пока не отобразится пункт **Вкл** или **Авто**.

3 Нажмите .

Устранение неполадок, связанных с качеством печати

Если после выполнения этих рекомендаций неполадка не устранена, обратитесь в службу поддержки пользователей. Возможно, требуется регулировка или замена одного из компонентов принтера.

Символы распечатываются с зубчатыми или неровными краями



Если используются загружаемые шрифты, убедитесь, что они поддерживаются принтером, управляющим компьютером и программным приложением.

Обрезанные изображения

Попробуйте воспользоваться одним из следующих способов.

Проверьте положение направляющих

Отрегулируйте положение направляющих длины и ширины в лотке в соответствии с форматом загруженной бумаги.

Проверьте значение параметра "Формат бумаги"

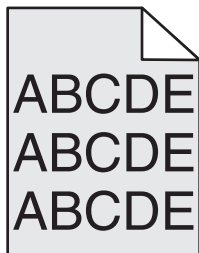
Убедитесь в том, что значение параметра "Формат бумаги" соответствует формату загруженной в лоток бумаги.

- 1 На панели управления принтером в меню "Бумага" выберите параметр "Формат бумаги".
- 2 Перед отправкой задания на печать укажите правильный формат бумаги:
 - Для пользователей Windows: формат бумаги можно указать в окне "Параметры печати".
 - Для пользователей Macintosh: формат бумаги можно указать в диалоговом окне "Page Setup".

На цветных страницах видны тонкие горизонтальные линии

На фотографиях или страницах с высокой концентрацией цвета могут появляться тонкие горизонтальные линии. Такое возможно, если принтер работает в тихом режиме. Чтобы устранить неисправность, установите для тихого режима значение **Выкл (изображение/фото)**.

Серый фон



Проверьте настройку плотности тонера

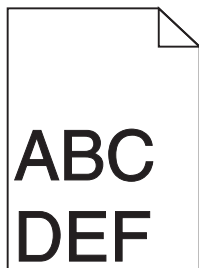
Выберите пониженное значение плотности тонера:

- Из меню панели управления принтера "Качество" измените параметр.
- Для пользователей Windows: этот параметр можно изменить в окне "Параметры печати".
- Для пользователей Macintosh: этот параметр можно изменить в диалоговом окне "Print".

Возможно, картридж с тонером неисправен или изношен.

Замените картридж с тонером.

Неправильно распечатываются поля



Возможные решения. Попробуйте воспользоваться одним из следующих способов.

Проверьте положение направляющих для бумаги

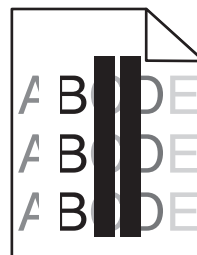
Отрегулируйте положение направляющих в лотке в соответствии с форматом загруженной бумаги.

Проверьте значение параметра "Формат бумаги"

Убедитесь в том, что значение параметра "Формат бумаги" соответствует формату загруженной в лоток бумаги.

- 1 На панели управления принтером в меню "Бумага" выберите параметр "Формат бумаги".
- 2 Перед отправкой задания на печать укажите правильный формат бумаги:
 - Для пользователей Windows: формат бумаги можно указать в окне "Параметры печати".
 - Для пользователей Macintosh: формат бумаги можно указать в диалоговом окне "Page Setup".

На распечатываемых страницах имеется линия светлого цвета, белая линия или линия неправильного цвета



Попробуйте выполнить одно или несколько из следующих рекомендуемых действий.

Убедитесь в том, что картриджи с тонером исправны

Замените неисправный картридж с тонером.

Убедитесь в том, что блок формирования изображения исправен

Замените неисправный блок формирования изображения.

Убедитесь в том, что модуль переноса исправен

Замените модуль переноса.

Почистите линзы печатающей головки

Извлеките блок формирования изображения и установите его повторно. Ветошь светодиодов в конце блока формирования изображения прижмется к ряду светодиодов и почистит линзы печатающей головки.

Скручивание бумаги

Попробуйте выполнить одно или несколько из следующих рекомендуемых действий.

Проверьте настройки типа и плотности бумаги

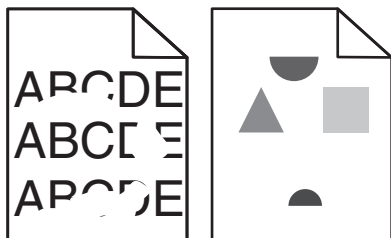
Убедитесь, что настройки типа и плотности бумаги соответствуют бумаге, загруженной в лоток или устройство подачи.

- 1 На панели управления принтером в меню «Бумага» выберите значения параметров «Тип бумаги» и «Плотность бумаги».
- 2 Перед отправкой задания на печать укажите правильный тип бумаги:
 - Для пользователей Windows: тип бумаги можно указать в окне «Параметры печати».
 - Для пользователей Macintosh: тип бумаги можно указать в диалоговом окне Print.

Загрузите бумагу из новой упаковки

При высокой влажности воздуха бумага впитывает влагу. До загрузки в принтер бумагу следует хранить в фирменной упаковке.

Неоднородное качество печати



Попробуйте выполнить одно или несколько из следующих рекомендуемых действий.

Загрузите бумагу из новой упаковки

Возможно, бумага отсырела из-за повышенной влажности воздуха. До загрузки в принтер бумагу следует хранить в фирменной упаковке.

Проверьте настройки типа и плотности бумаги

Убедитесь, что настройки типа и плотности бумаги соответствуют бумаге, загруженной в лоток или устройство подачи.

- 1 На панели управления принтером в меню «Бумага» выберите значения параметров «Тип бумаги» и «Плотность бумаги».
- 2 Перед отправкой задания на печать укажите правильный тип бумаги:
 - Для пользователей Windows: тип бумаги можно указать в окне «Параметры печати».
 - Для пользователей Macintosh: тип бумаги можно указать в диалоговом окне Print.

Не печатайте на тисненой бумаге с шероховатой поверхностью

Убедитесь в том, что картриджи с тонером исправны

Замените изношенный или неисправный картридж с тонером.

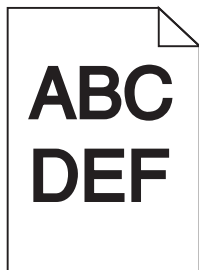
Убедитесь в том, что модуль переноса исправен

Замените неисправный модуль переноса. Для получения дополнительных сведений см. инструкции, прилагаемые к новой детали.

Убедитесь в том, что термоблок исправен

Замените неисправный термоблок. Для получения дополнительных сведений см. инструкции, прилагаемые к новой детали.

Слишком темная печать



Попробуйте выполнить одно или несколько из следующих рекомендуемых действий.

Проверьте значения параметров «Плотность тонера», «Яркость», «Контрастность».

Задано слишком высокое значение параметра «Плотность тонера», слишком высокое значение параметра «Яркость» или слишком высокое значение параметра «Контрастность».

- Эти параметры можно изменить, выбрав на панели управления принтером меню «Качество».
- Для пользователей Windows: эти параметры можно изменить в окне «Параметры печати».
- Для пользователей Macintosh:
 - 1 Выберите **File > Print**.
 - 2 В раскрывающемся меню «Orientation pictures» выберите **Printer Features**.
 - 3 Выберите пониженные значения для параметров Toner Darkness, Brightness и Contrast.

Загрузите бумагу из новой упаковки

Возможно, бумага отсырела из-за повышенной влажности воздуха. До загрузки в принтер бумагу следует хранить в фирменной упаковке.

Не печатайте на тисненой бумаге с шероховатой поверхностью

Проверьте значение параметра «Тип бумаги»

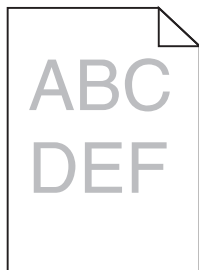
Убедитесь, что указан тип бумаги, соответствующий типу бумаги, загруженной в лоток или устройство подачи:

- На панели управления принтером в меню Paper выберите параметр Paper Type.
- Для пользователей Windows: проверьте данную настройку в окне «Параметры печати».
- Для пользователей Macintosh: проверьте эту настройку в диалоговом окне «Print».

Убедитесь в том, что картриджи с тонером исправны

Замените неисправный картридж с тонером.

Слишком светлая печать



Попробуйте выполнить одно или несколько из следующих рекомендуемых действий.

Проверьте значения параметров «Плотность тонера», «Яркость», «Контрастность».

Задано слишком низкое значение параметра «Плотность тонера», слишком низкое значение параметра «Яркость» или слишком низкое значение параметра «Контрастность».

- Эти параметры можно изменить, выбрав на панели управления принтера меню «Качество».
- Для пользователей Windows: эти параметры можно изменить в окне «Параметры печати».
- Для пользователей Macintosh:
 - 1 Выберите **File > Print**.
 - 2 В раскрывающемся меню «Orientation pictures» выберите **Printer Features**.
 - 3 Выберите повышенные значения для параметров Toner Darkness, Brightness и Contrast.

Загрузите бумагу из новой упаковки

Возможно, бумага отсырела из-за повышенной влажности воздуха. До загрузки в принтер бумагу следует хранить в фирменной упаковке.

Не печатайте на тисненой бумаге с шероховатой поверхностью

Проверьте значение параметра «Тип бумаги»

Убедитесь, что указан тип бумаги, соответствующий типу бумаги, загруженной в лоток или устройство подачи:

- На панели управления принтером в меню Paper выберите параметр Paper Type.
- Для пользователей Windows: проверьте данную настройку в окне «Параметры печати».
- Для пользователей Macintosh: проверьте эту настройку в диалоговом окне «Print».

Убедитесь в том, что в картридже не заканчивается тонер

Если отображается сообщение 88.xx **Заканчивается тонер в [цвет] картридже**, убедитесь в том, что тонер равномерно распределен внутри картриджа.

- 1 Извлеките картридж с тонером.
- 2 Энергично встряхните картридж несколько раз в разные стороны для перераспределения тонера.

3 Вставьте картридж с тонером на место.

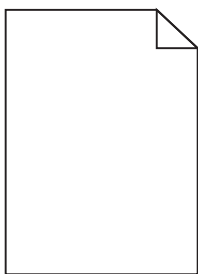
Примечание. Если качество печати не улучшится, замените картридж.

Если проблема не будет устранена, возможно, требуется обслуживание принтера. Для получения сведений обратитесь в службу поддержки клиентов.

Убедитесь в том, что картриджи с тонером исправны

Замените неисправный картридж с тонером.

Принтер при печати выдает пустые страницы



Попробуйте выполнить одно или несколько из следующих рекомендуемых действий.

Убедитесь в том, что в картридже не осталось упаковочных материалов

Извлеките картридж и убедитесь, что упаковочный материал полностью удален. Установите картридж на место.

Убедитесь в том, что в картридже не заканчивается тонер

Если отображается сообщение **88.xx Заканчивается тонер в [цвет] картридже**, убедитесь в том, что тонер равномерно распределен во всех четырех картриджах:

1 Извлеките картридж.

ПРЕДУПРЕЖДЕНИЕ. Возможность повреждения: Не дотрагивайтесь до самого фотобарабана. Впоследствии это может привести к снижению качества печати.

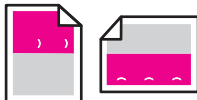
2 Энергично встряхните картридж несколько раз в разные стороны для перераспределения тонера.

3 Установите картридж на место.

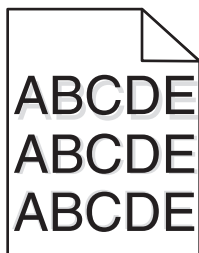
Примечание. Если качество печати не улучшится, замените картридж того цвета, который отсутствует при печати.

Если проблема не будет устранена, возможно, требуется обслуживание принтера. Для получения сведений обратитесь в службу поддержки клиентов.

При печати на странице появляются повторяющиеся дефекты

| Причина | Решение |
|---|---|
|  | |
| Если дефекты появляются несколько раз в пределах одной страницы, причем только определенного цвета: | |
| Неисправен модуль переноса. | Замените модуль переноса, если дефекты повторяются через каждые: <ul style="list-style-type: none"> • 38 мм (1,50 дюйма) |
| Неисправен блок формирования изображения. | Замените блок формирования изображения, если дефекты повторяются каждые: <ul style="list-style-type: none"> • 41.0 мм (1,61 дюйма) • 75.0 мм (2,95 дюйма) |
| Если дефекты появляются в пределах страницы независимо от цвета: | |
| Неисправен термоблок. | Замените термоблок, если дефекты повторяются каждые: <ul style="list-style-type: none"> • 141 мм (5,55 дюйма) |

При печати на изображении появляется некоторый оттенок



Проверьте настройки типа и плотности бумаги

Убедитесь, что настройки типа и плотности бумаги соответствуют бумаге, загруженной в лоток:

- 1 На панели управления принтером в меню «Бумага» выберите значения параметров «Тип бумаги» и «Плотность бумаги».
- 2 Перед отправкой задания на печать укажите правильный тип бумаги:
 - Для пользователей Windows: тип бумаги можно указать в окне «Параметры печати».
 - Для пользователей Macintosh: тип бумаги можно указать в диалоговом окне «Print».

Убедитесь в том, что блок формирования изображения исправен

Замените блок формирования изображения.

Убедитесь в том, что в картридже не заканчивается тонер

Если отображается сообщение 88.xx **Заканчивается тонер в [цвет] картридже**, убедитесь в том, что тонер равномерно распределен внутри картриджа.

1 Извлеките картридж с тонером.

ПРЕДУПРЕЖДЕНИЕ. Возможность повреждения: Не дотрагивайтесь до самого фотобарабана. Впоследствии это может привести к снижению качества печати.

2 Энергично встряхните картридж несколько раз в разные стороны для перераспределения тонера.

3 Вставьте картридж с тонером на место.

Примечание. Если качество печати не улучшится, замените картридж с тонером.

Если проблема не будет устранена, возможно, требуется обслуживание принтера. Для получения сведений обратитесь в службу поддержки клиентов.

Печать выполняется с перекосом

Возможные решения. Попробуйте воспользоваться одним из следующих способов.

Проверьте положение направляющих для бумаги

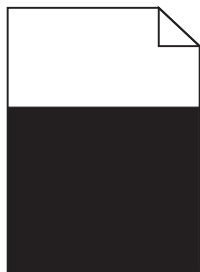
Отрегулируйте положение направляющих длины и ширины в лотке в соответствии с форматом загруженной бумаги.

- Убедитесь, что направляющие расположены не слишком далеко от стопки бумаги.
- Убедитесь, что прилегание направляющих к стопке бумаги не ослаблено.

Проверьте бумагу

Печатайте только на бумаге, соответствующей техническим характеристикам принтера.

Страницы заполнены одним цветом



Попробуйте выполнить одно или несколько из следующих рекомендуемых действий.

Убедитесь в том, что блок формирования изображения установлен правильно и исправен

Извлеките блок формирования изображения и установите его повторно. Если проблема не будет устранена, возможно, потребуется заменить блок формирования изображения.

Убедитесь, что картриджи исправны и установлены правильно и в них не заканчивается тонер

- Извлеките картриджи с тонером и снова установите их.
- Убедитесь в том, что тонер равномерно распределен внутри картриджа.

1 Извлеките картридж с тонером.

ПРЕДУПРЕЖДЕНИЕ. Возможность повреждения: Не дотрагивайтесь до самого фотобарабана. Впоследствии это может привести к снижению качества печати.

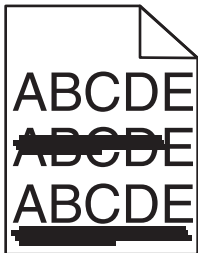
2 Энергично встряхните картридж несколько раз в разные стороны для перераспределения тонера.

3 Вставьте картридж с тонером на место.

Примечание. Если качество печати не улучшится, замените картридж с тонером.

- Если проблема не будет устранена, возможно, требуется обслуживание принтера. Для получения сведений обратитесь в службу поддержки клиентов.

На страницах видны повторяющиеся горизонтальные линии



Попробуйте выполнить одно или несколько из следующих рекомендуемых действий.


Выберите другой лоток или устройство подачи

- На панели управления принтера в меню «Бумага» выберите «Источник по умолчанию».
- Для пользователей Windows: источник бумаги можно выбрать в окне «Параметры печати».
- Для пользователей Macintosh: источник бумаги можно выбрать в диалоговом окне «Print» и всплывающих меню.

Убедитесь в том, что картридж с тонером не является изношенным, неисправным или пустым

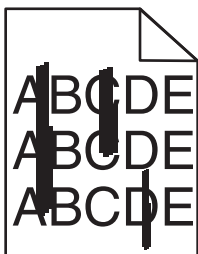
Замените изношенный, неисправный или пустой картридж с тонером.

Почистите путь прохождения бумаги вокруг картриджа с тонером

 **ВНИМАНИЕ-ГОРЯЧАЯ ПОВЕРХНОСТЬ:** Внутренние детали принтера могут сильно нагреваться. Во избежание ожогов при прикосновении к горячим поверхностям подождите, пока поверхность остынет.

Удалите всю бумагу, которую вы заметите, устраните видимые загрязнения тонером в тракте прохождения бумаги. Если неполадка сохраняется, обратитесь в службу технической поддержки.

На страницах видны повторяющиеся вертикальные линии



Попробуйте выполнить одно или несколько из следующих рекомендуемых действий.

Выберите другой лоток или устройство подачи

- На панели управления принтера в меню «Бумага» выберите «Источник по умолчанию»
- Для пользователей Windows: источник бумаги можно выбрать в окне «Параметры печати».


- Для пользователей Macintosh: источник бумаги можно выбрать в диалоговом окне «Print» и всплывающих меню.

Убедитесь в том, что картридж с тонером не является изношенным, неисправным или пустым

Замените изношенный, неисправный или пустой картридж с тонером.

Почистите путь прохождения бумаги вокруг картриджа с тонером

Проверьте путь прохождения бумаги вокруг картриджа с тонером.

 **ВНИМАНИЕ-ГОРЯЧАЯ ПОВЕРХНОСТЬ:** Внутренние детали принтера могут сильно нагреваться. Во избежание ожогов при прикосновении к горячим поверхностям подождите, пока поверхность остынет.

Удалите всю бумагу, которую вы заметите.

Убедитесь в отсутствии тонера в тракте продвижения бумаги

На странице появляются расплывчатые следы тонера или посторонний фон

| Причина | Решение |
|---|--|
| Возможно, картридж с тонером неисправен или установлен неправильно. | Повторно установите или замените картридж с тонером. |
| Возможно, модуль переноса изношен или неисправен. | Замените модуль переноса. |
| Возможно, формирователь изображения изношен или неисправен. | Замените блок формирования изображения. |
| Возможно, неисправен или изношен термоблок. | Замените термоблок. |
| Возможно, тракт продвижения бумаги загрязнен тонером. | Обратитесь в центр технического обслуживания. |
| Возможно, давно не выполнялась калибровка принтера. | Выберите в меню «Качество» пункт «Настройка цвета». |
| Возможно, в приложении задан фон, отличный от белого. | Проверьте приложение. |

Стирается тонер

| Причина | Решение |
|--|--|
| Используется специальный материал для печати. | Убедитесь в том, что выбран правильный тип бумаги. |
| Параметр «Плотность бумаги» в меню «Бумага» не подходит для используемого типа бумаги. | Измените значение параметра «Плотность бумаги», выбрав вместо «Нормальная» значение «Плотная». При необходимости замените для параметра «Фактура бумаги» значение «Стандартная» на значение «Шероховатая». |

| Причина | Решение |
|--|--|
| Изношен или неисправен термоблок. | Замените термоблок. |
| Термоблок находится в режиме печати конвертов. | Откройте боковую дверцу. Убедитесь в том, что зеленый рычаг с левой стороны термоблока не установлен в режим печати конвертов. |

Пятна тонера

| Причина | Решение |
|--|---|
| Возможно, картриджи с тонером неисправны или изношены. | Замените неисправные или изношенные картриджи. |
| Тракт продвижения бумаги загрязнен тонером. | Обратитесь в центр технического обслуживания. |
| Возможно, неисправен блок формирования изображения. | Замените неисправный блок формирования изображения. |

Низкое качество печати на прозрачных пленках

Попробуйте воспользоваться одним из следующих способов.

Проверьте прозрачные пленки

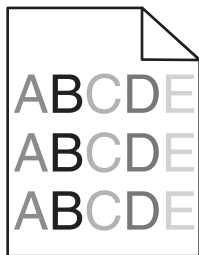
Используйте только прозрачные пленки, соответствующие техническим характеристикам принтера.

Проверьте значение параметра "Тип бумаги"

Убедитесь в том, что для параметра "Тип бумаги" задано значение "Прозрачные пленки":

- 1 На панели управления принтером в меню "Бумага" выберите параметр "Тип бумаги".
- 2 Перед отправкой задания на печать укажите правильный тип бумаги:
 - Для пользователей Windows: тип бумаги можно указать в окне "Параметры печати".
 - Для пользователей Macintosh: тип бумаги можно указать в диалоговом окне "Print".

Неоднородная плотность печати



Попробуйте выполнить одно или несколько из следующих рекомендуемых действий.

Убедитесь в том, что картридж с тонером не является изношенным или неисправным

Замените изношенный или неисправный картридж с тонером.

Убедитесь в том, что блок формирования изображения исправен

Замените неисправный блок формирования изображения.

Устранение неполадок с качеством цветной печати

часто задаваемые вопросы о цветной печати

Что такое цвет RGB?

Смешивание красного, зеленого и синего цветов в различных соотношениях позволяет получить широкий диапазон естественных цветов. Например, в результате смешивания красного и зеленого цветов можно получить желтый цвет. Этот способ формирования цветов применяется в телевизорах и мониторах компьютеров. RGB – это способ описания цветов, при котором для задания конкретного цвета указывается интенсивность красной, зеленой и синей составляющих этого цвета.

Что такое цвет CMYK?

Чернила или тонер бирюзового, пурпурного, желтого и черного цветов (также называется *цветами CMYK*) можно наносить при печати в различных количествах для воспроизведения самого широкого спектра цветов, имеющих в природе. Например, с помощью бирюзовых и желтых чернил можно получить зеленый цвет. Этот способ формирования цветов применяется при типографской печати, а также при печати на струйных и лазерных/электрофотографических принтерах. CMYK – это способ описания цветов, при котором для задания конкретного цвета указывается интенсивность бирюзовой, пурпурной, желтой и черной составляющих этого цвета.

Как задается цвет в распечатываемом документе?

В прикладных программах для задания цвета, как правило, применяется схема RGB или CMYK. Кроме того, они обычно позволяют изменять цвет каждого объекта в документе. Подробнее см. раздел “Справка” прикладной программы.

Каким образом в принтер поступает информация о распечатываемом цвете?

При печати документа на принтер передаются данные, описывающие тип и цвет каждого объекта. Информация о цветах обрабатывается с применением таблиц преобразования цветов, в результате чего по каждому цвету рассчитывается количество бирюзового, пурпурного, желтого и черного тонера, требуемое для печати этого цвета. Информация о типе объекта позволяет применять различные таблицы преобразования цветов в зависимости от типа объекта. Например, можно применять одну таблицу преобразования цветов для текста, а другую для фотографических изображений.

Какое программное обеспечение принтера следует использовать: с эмуляцией PostScript или с эмуляцией PCL? Какие значения параметров обеспечивают оптимальную цветопередачу?

Для наилучшего качества цветопередачи настоятельно рекомендуется применять драйвер PostScript. В большинстве случаев для оптимального качества цветной печати рекомендуется применять значения параметров драйвера PostScript по умолчанию.

Почему цвет на распечатанной странице отличается от цвета на экране компьютера?

В режиме автоматической цветокоррекции таблицы преобразования цветов, как правило, обеспечивают наилучшее соответствие цветам на стандартном мониторе компьютера. Однако вследствие технологических различий между принтерами и мониторами воспроизведение многих цветов зависит от модели монитора и условий освещения. В некоторых случаях для настройки соответствия цветов можно воспользоваться страницами с образцами цветов; соответствующие рекомендации приведены в ответе на вопрос “Можно ли обеспечить точное воспроизведение отдельного цвета (например, цвета логотипа компании)?”

Распечатанная страница имеет посторонний оттенок. Можно ли слегка отрегулировать цвет?

Иногда распечатанные страницы могут иметь выраженный оттенок (например, все элементы на распечатанной странице кажутся излишне красными). Наличие посторонних оттенков зависит от условий эксплуатации, типа бумаги и характеристик освещения, а также от субъективного восприятия пользователем. Для устранения таких оттенков можно отрегулировать значения параметров в меню “Цветовой баланс”. Цветовой баланс позволяет внести небольшие изменения в количество используемого тонера в каждой цветовой плоскости. При выборе в меню “Цветовой баланс” положительного или отрицательного значения для бирюзового, пурпурного, желтого и черного цветов расход тонера данного цвета соответственно несколько увеличивается или уменьшается. Например, если вы считаете, что на распечатанной странице слишком много красного цвета, то можно попробовать уменьшить значения пурпурного и желтого цветов.

При проецировании цветные изображения на прозрачной пленке выглядят темными. Можно ли улучшить цвет изображений?

Эта неполадка обычно возникает при просмотре прозрачных пленок с помощью отражающих диапроекторов. Наилучшее качество цветопередачи обеспечивается диапроекторами, пропускающими свет через пленку. Если требуется применять отражающий диапроектор, для осветления прозрачных пленок следует задать для параметра “Плотность тонера” значение 1, 2 или 3.

Печатайте только на цветных прозрачных пленках рекомендованных типов. Для получения дополнительных сведений о характеристиках бумаги и материалов для печати см. *Руководство пользователя* на компакт-диске с программным обеспечением и документацией.

Что такое ручная цветокоррекция?

Если для параметра “Цветокоррекция” задано значение по умолчанию “Авто”, таблицы преобразования цветов, применяемые к каждому объекту, обеспечивают высококачественную цветопередачу для большинства документов. Иногда может потребоваться применить другую таблицу соответствия цветов. Для этого следует воспользоваться меню “Ручные уст-ки цвета” и задать для параметра “Цветокоррекция” значение “Ручная”.

В режиме ручной цветокоррекции применение таблиц преобразования цветов RGB и CMYK определяется параметром, выбранным в меню “Ручные уст-ки цвета”.

Можно выбрать любую из таблицы преобразования цветов для схемы RGB или CMYK:

| Таблица преобразования цветов | Параметры |
|-------------------------------|---|
| RGB | <ul style="list-style-type: none"> • sRGB – дисплей • Дисплей – абсолютно черный • Яркие sRGB • Яркие • Выкл |
| CMYK | <ul style="list-style-type: none"> • US CMYK • Euro CMYK • Яркие CMYK • Выкл |

Примечание. Если формирование цветов в прикладной программе выполняется без применения схем RGB или CMYK, задание режима ручной цветокоррекции не влияет на цветопередачу. Если управление цветопередачей осуществляется программным обеспечением или операционной системой компьютера, режим ручной цветокоррекции также не действует.

Можно ли обеспечить точное воспроизведение отдельного цвета (например, цвета логотипа компании)?

Иногда может потребоваться добиться близкого соответствия цвета определенного объекта на распечатке определенному цвету. Например, может потребоваться добиться соответствия цвета для корпоративного логотипа. Несмотря на то, что иногда принтер может не точно воспроизводить желаемый цвет, в большинстве случаев можно добиться адекватного соответствия цветов.

Полезную информацию для решения этой специальной задачи настройки соответствия цветов см. в пункте меню “Образцы цветов”. Девять вариантов образцов цветов соответствуют таблицам преобразования цветов, применяемым в принтере. При выборе любого варианта образца цветов распечатывается несколько страниц, содержащих несколько сотен цветных квадратов. В зависимости от выбранной таблицы на каждом квадрате указана комбинация цветов CMYK или RGB. Цвет каждого поля формируется посредством применения выбранной таблицы преобразования цветов к указанной в поле комбинации цветов CMYK или RGB.

Можно просмотреть распечатанные страницы с образцами цветов, чтобы определить поле с цветом, наиболее близким к желаемому. Указанную на выбранном квадрате комбинацию цветов можно затем применить для изменения цвета объекта в прикладной программе. Подробнее см. справку прикладной программы. Для применения выбранной таблицы преобразования цветов к конкретному объекту может потребоваться задать для параметра “Цветокоррекция” значение “Ручная”.

При выборе страниц с образцами цветов для конкретной задачи настройки соответствия цветов следует учитывать заданное значение параметра “Цветокоррекция” (“Авто”, “Выкл.” или “Ручная”), типа распечатываемого объекта (текст, графика или изображения) и способа задания цветов объекта в прикладной программе (цветовая схема RGB или CMYK). Если для параметра принтера “Цветокоррекция” задано значение “Выкл.”, цвет формируется на основе информации, содержащейся в задании на печать; преобразование цветов не применяется.

Примечание. Если формирование цветов в прикладной программе выполняется без применения схем RGB или CMYK, настройка цветопередачи с помощью страниц с образцами цветов невозможна. Кроме того, в прикладной программе или в операционной системе компьютера может быть предусмотрена коррекция цветов, заданных в прикладной программе посредством цветовых схем RGB или CMYK, с помощью системы управления цветом. В этом случае распечатываемый цвет может не соответствовать цветам на страницах с образцами цветов.

В следующей таблице приведены рекомендации по выбору страниц с образцами цветов для настройки цветопередачи.

| Цветовая схема и распечатываемый объект | Значение параметра “Цветокоррекция” | Рекомендуемые страницы с образцами цветов |
|---|-------------------------------------|--|
| RGB – текст | Авто | Яркие sRGB |
| | Ручная | Параметр “Изображение RGB” в меню “Ручные уст-ки цвета” |
| RGB – графика | Авто | Яркие sRGB |
| | Ручная | Параметр “Текст RGB” в меню “Ручные уст-ки цвета” |
| RGB – изображение | Авто | sRGB – дисплей |
| | Ручная | Параметр “Текст RGB” в меню “Ручные уст-ки цвета” |
| CMYK – текст | Авто | US CMYK или Euro CMYK |
| | Ручная | Параметр “Текст CMYK” в меню “Ручные уст-ки цвета” |
| CMYK – графика | Авто | US CMYK |
| | Ручная | Параметр “Текст CMYK” в меню “Ручные уст-ки цвета” |
| CMYK – изображение | Авто | US CMYK |
| | Ручная | Параметр “Изображение CMYK” в меню “Ручные уст-ки цвета” |

Что такое подробные образцы цветов, и как просмотреть их?

Для печати этих страниц требуется Embedded Web Server. Embedded Web Server представляет собой набор встроенных страниц, хранящихся в микропрограмме сетевого принтера. Для доступа к этим страницам перейдите к IP-адресу сетевого принтера. Откройте **Меню Конфигурация** и выберите **Подробные образцы цветов**.

Для получения дополнительных сведений об использовании Embedded Web Server см. *Руководство пользователя* на компакт-диске с программным обеспечением и документацией.

Подробные образцы цветов – это страницы, аналогичные страницам с образцами цветов по умолчанию, которые доступны с помощью меню “Качество” с использованием панели управления принтера. При печати указанным выше способом страниц с образцами цветов по умолчанию применяется шаг приращения 10% для красной, зеленой и синей составляющих. Если на этой странице имеется близкое значение, но требуется просканировать другие цвета в близлежащей области, можно воспользоваться функцией подробных образцов цвета для выбора желаемых значений цветов с меньшим шагом приращения. Распечатываемые страницы содержат квадраты, цвета которых близки к заданному цвету.

Для каждой из девяти таблиц преобразования цветов доступны следующие три параметра.

- **Печать**-печать страниц по умолчанию
- **Подробно**-позволяет ввести отдельные значения для красного, зеленого и синего цветов с небольшим шагом приращения цвета
- **Сброс**-позволяет удалить существующие данные и ввести новые значения

Эту процедуру можно также повторить для таблиц преобразования цветов на основе бирюзовой (С), пурпурной (М), желтой (Y) и черной (К) составляющих. Совокупность этих значений называется цветом CMYK. По умолчанию приращение составляет 10% для черного цвета и 20% для бирюзового, пурпурного и желтого цветов.

Встроенный веб-сервер не открывается

Попробуйте выполнить одно или несколько из следующих рекомендуемых действий.

Проверьте сетевые подключения

Убедитесь, что компьютер и принтер включены и подключены к одной и той же сети.

Проверьте адрес, введенный в обозреватель Интернета

- В зависимости от настроек сети, для доступа к встроенному веб-серверу перед IP-адресом принтера может потребоваться ввести `https://` вместо `http://`. За дополнительной информацией обратитесь к представителю службы поддержки.
- Убедитесь, что IP-адрес принтера правильный.

Временно отключите прокси-серверы для просмотра веб-страниц

Прокси-серверы могут заблокировать или запретить доступ к определенным веб-сайтам, в том числе ко встроенному веб-серверу. За дополнительной информацией обратитесь к представителю службы поддержки.

Обращение в службу технической поддержки

При обращении в службу поддержки опишите существующую проблему, сообщение на дисплее, а также действия, которые уже были предприняты для поиска решения.

Потребуется узнать тип модели принтера и серийный номер. Для получения дополнительной информации см. этикетку сверху на внутренней поверхности верхней крышки принтера. Серийный номер также указан на странице параметров меню.

В США или Канаде звоните по телефону 1-800-539-6275. В других странах и регионах соответствующую информацию можно найти на веб-сайте компании Lexmark по адресу: <http://support.lexmark.com>.

Примечания

Сведения о продукте

Наименование устройства:

Lexmark C925

Тип устройства:

5041

Модели:

030

Примечание к изданию

Ноябрь 2012 г.

Следующий пункт не относится к тем странам, где подобное условие противоречит местному законодательству: КОМПАНИЯ LEXMARK INTERNATIONAL, INC. ПРЕДОСТАВЛЯЕТ ЭТУ ПУБЛИКАЦИЮ «КАК ЕСТЬ» БЕЗ КАКИХ-ЛИБО ГАРАНТИЙ, КАК ЯВНЫХ, ТАК И ПОДРАЗУМЕВАЕМЫХ, ВКЛЮЧАЯ ПОДРАЗУМЕВАЕМЫЕ ГАРАНТИИ КОММЕРЧЕСКОГО УСПЕХА ИЛИ ПРИГОДНОСТИ ДЛЯ ОПРЕДЕЛЕННОЙ ЗАДАЧИ. В некоторых областях не разрешен отказ от оговоренных явно или подразумеваемых гарантий при определенных сделках, поэтому данное положение, возможно, к Вам не относится.

В настоящем издании могут содержаться технические неточности или типографские ошибки. Содержащаяся здесь информация периодически корректируется; данные изменения будут включены в последующие издания. В любое время в описываемые продукты или программы могут быть внесены изменения или усовершенствования.

Упоминание в этом документе изделий, программ или услуг не означает, что изготовитель намерен поставлять их во все страны, в которых он осуществляет свою деятельность. Любые упоминания изделий, программ или услуг не означают и не предполагают, что может быть использовано только это изделие, программа или услуга. Вместо них может быть использовано любое эквивалентное изделие, программа или услуга, если при этом не нарушаются существующие права интеллектуальной собственности. Пользователь сам несет ответственность за оценку и проверку работы настоящего изделия в связи с использованием других изделий, программ или услуг, кроме явно указанных изготовителем.

Техническую поддержку Lexmark можно получить по адресу <http://support.lexmark.com>.

Подробнее о расходных материалах и загружаемых файлах см. на странице www.lexmark.com.

© 2012 Lexmark International, Inc.

Все права защищены.

Товарные знаки

Логотипы Lexmark и Lexmark с ромбом, MarkNet и MarkVision являются торговыми марками корпорации Lexmark International, зарегистрированными в США и/или других странах.

PrintCryption является торговой маркой корпорации Lexmark International.

Mac и логотип Mac являются товарными знаками корпорации Apple Inc., зарегистрированными в США и других странах.

PCL[®] является зарегистрированным товарным знаком компании Hewlett-Packard. PCL является наименованием, используемым компанией Hewlett-Packard для обозначения набора команд (языка принтера) и функций, реализованных в принтерах этой компании. Данный принтер разрабатывался как совместимый с языком PCL. Это означает, что принтер распознает команды PCL, используемые различными прикладными программами, и эмулирует функции, соответствующие данным командам.

Следующие выражения являются торговыми марками или зарегистрированными торговыми марками соответствующих компаний:

| | |
|------------------------|---|
| Albertus | Открытая корпорация с ограниченной ответственностью Monotype |
| Antique Olive | Monsieur Marcel OLIVE |
| Apple-Chancery | Корпорация Apple Computer |
| Arial | Открытая корпорация с ограниченной ответственностью Monotype |
| CG Times | Разработан корпорацией Agfa на основе Times New Roman по лицензии корпорации Monotype |
| Chicago | Корпорация Apple Computer |
| Clarendon | Компания Linotype-Hell AG и/или ее дочерние компании |
| Eurostile | Nebiolo |
| Geneva | Корпорация Apple Computer |
| GillSans | Открытая корпорация с ограниченной ответственностью Monotype |
| Helvetica | Компания Linotype-Hell AG и/или ее дочерние компании |
| Hoefler | Jonathan Hoefler Type Foundry |
| ITC Avant Garde Gothic | Корпорация International Typeface |
| ITC Bookman | Корпорация International Typeface |
| ITC Mona Lisa | Корпорация International Typeface |
| ITC Zapf Chancery | Корпорация International Typeface |
| Joanna | Открытая корпорация с ограниченной ответственностью Monotype |
| Marigold | Arthur Baker |
| Monaco | Корпорация Apple Computer |
| New York | Корпорация Apple Computer |
| Oxford | Arthur Baker |
| Palatino | Компания Linotype-Hell AG и/или ее дочерние компании |
| Stempel Garamond | Компания Linotype-Hell AG и/или ее дочерние компании |
| Taffy | Корпорация Agfa |

| | |
|-----------------|--|
| Times New Roman | Открытая корпорация с ограниченной ответственностью Monotype |
| Univers | Компания Linotype-Hell AG и/или ее дочерние компании |

Другие товарные знаки являются собственностью соответствующих владельцев.
AirPrint и логотип AirPrint являются товарными знаками корпорации Apple, Inc.

Уведомление о модульном компоненте

Данное устройство может содержать следующие модульные компоненты:
LEX-M01-003; FCC ID: IYLM01003; IC: 2376A-M01003

Уведомления о лицензировании

Информация о лицензировании по данному продукту находится в корневом каталоге компакт-диска.

Уровни шума

Следующие измерения были сделаны в соответствии с ISO 7779, а результаты представлены в соответствии с требованиями ISO 9296.

Примечание. Некоторые режимы могут отсутствовать на устройстве.

| Среднее звуковое давление на расстоянии 1 м, дБА | |
|--|--------|
| Печать | 53 дБА |
| Готово | 37 дБа |

Значения могут изменяться. Чтобы узнать текущие значения, посетите узел: www.lexmark.com.

Инструкция по обращению с отходами электрического и электронного оборудования (WEEE)



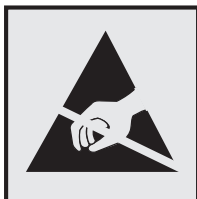
Логотип WEEE обозначает специальные программы и процедуры утилизации электронных изделий в странах Европейского союза. Мы призываем пользователей возвращать изделия для утилизации.

Для получения дополнительной информации о способах утилизации перейдите на web-узел корпорации Lexmark по адресу www.lexmark.com и уточните номер телефона ближайшего коммерческого представительства.

Утилизация изделий

Процедура утилизации принтера и расходных материалов отличается от процедуры утилизации обычных бытовых отходов. За информацией о возможностях утилизации обращайтесь в местные органы власти.

Предупреждение о чувствительности к разрядам статического электричества



Этим знаком обозначаются компоненты, чувствительные к статическому электричеству. Перед тем, как прикоснуться к поверхностям, отмеченным такими знаками, необходимо дотронуться до металлического корпуса принтера.

ENERGY STAR

Любой продукт Lexmark с эмблемой ENERGY STAR на корпусе или на начальном экране сертифицирован на соответствие требованиям (EPA) ENERGY STAR, если его конфигурация и поставка выполнены корпорацией Lexmark.



Информация о температуре

| | |
|--|--|
| Температура окружающего воздуха | от 15,6 до 32,2°C (от 60 до 90 °F) и от 8 % при относительной влажности 80 % |
| Температура при транспортировке и хранении | от -40 до 43,3° C (110° F) |

Уведомление о лазерном излучении

Данный принтер сертифицирован в США как соответствующий требованиям DHHS 21 CFR, глава I, подраздел J, для лазерных устройств класса I (1), а также сертифицирован в других странах как лазерное устройство класса I, соответствующее требованиям стандарта IEC 60825-1.

Лазерные устройства класса I считаются безопасными. Внутри принтера находится лазер класса IIIb (3b), в качестве которого обычно используется арсенид-галлиевый лазер мощностью 7 мВт,

излучающий в диапазоне длин волн 655-675 нанометров. Лазерная система и принтер сконструированы таким образом, что при нормальных условиях эксплуатации, техническом обслуживании и при соблюдении предписанных условий ремонта персонал не подвергается воздействию лазерного излучения, превышающего уровень класса I.

Энергопотребление

Потребление энергии устройством

В следующей таблице приведены характеристики потребляемой мощности устройства.

Примечание. Некоторые режимы могут отсутствовать на устройстве.

| Режим | Описание | Потребляемая мощность (Вт) |
|--------------|--|----------------------------|
| Печать | Устройство создает печатный документ из электронных документов. | 600 Вт |
| Готово | Устройство ожидает задание на печать. | 105 Вт |
| Спящий режим | Устройство находится в режиме энергосбережения высокого уровня. | 12 Вт |
| Гибернация | Устройство находится в режиме энергосбережения низкого уровня. | 4.2 Вт |
| Выкл | Устройство подключено к электророзетке, но выключатель питания выключен. | 0 Вт |

Уровни энергопотребления, указанные в предыдущей таблице, представляют собой усредненные по времени измерения. Мгновенные значения потребляемой мощности могут быть существенно выше этого среднего значения.

Значения могут изменяться. Подробные сведения об установке см. в разделе www.lexmark.com.

Спящий режим

Это устройство имеет режим пониженного энергопотребления, который называется *спящим режимом*. Спящий режим позволяет экономить энергию, снижая уровень потребляемой энергии во время длительного простоя. Спящий режим включается автоматически, если устройство не используется в течение указанного периода времени, называемого *временем перехода в спящий режим*.

| | |
|---|---|
| Заводская настройка по умолчанию времени до перехода в спящий режим (в минутах) для данного устройства: | 5 |
|---|---|

С помощью меню настройки время до перехода в спящий режим можно изменять в диапазоне от 1 до 240 минут. При установке меньшего значения времени до перехода в спящий режим снижается энергопотребление, но увеличивается время реакции устройства. При выборе большего значения времени до перехода в спящий режим обеспечивается быстрая реакция устройства, но оно потребляет больше энергии.

Устройство выключено, но подключено к розетке

Если данное устройство, когда выключено, но подключено к розетке, потребляет некоторую небольшую энергию, то чтобы полностью прекратить потребление энергии устройством, отключите его от розетки.

Суммарное энергопотребление

Иногда требуется определить суммарное энергопотребление устройства. Поскольку потребляемая мощность измеряется в ваттах, то для определения энергопотребления это значение необходимо умножить на время, в течение которого устройство находится в каждом режиме. Суммарное энергопотребление устройства равно сумме энергий, потребленных им в каждом режиме.

Соответствие директивам Европейского сообщества (ЕС)

Данное устройство соответствует требованиям по безопасности директив Комитета ЕС 2004/108/EC и 2006/95/EC на основе сближения и согласования законов стран-участников относительно электромагнитной совместимости и безопасности электрического оборудования, предназначенного для использования в указанном диапазоне напряжений.

Изготовитель данного устройства: Lexmark International, Inc., 740 West New Circle Road, Lexington, KY, 40550 USA. Уполномоченный представитель: Lexmark International Technology Hungaria Kft., 8 Lechner Odon fasor, Millennium Tower III, 1095 Budapest HUNGARY. Декларацию соответствия требованиям директив можно получить по запросу у уполномоченного представителя.

Данное изделие удовлетворяет ограничениям на оборудование класса А директивы EN 55022 и требованиям безопасности директивы EN 60950.

Уведомление об электромагнитных помехах

Предупреждение

Данное устройство соответствует требованиям по излучению EN55022 для устройств класса А, а также требованиям по защищенности EN55024. Данное устройство не предназначено для использования в домашних условиях или жилой зоне.

Это устройство класса А. При использовании в домашних условиях данное устройство может создавать электромагнитные помехи. В этом случае пользователю может потребоваться предпринять соответствующие меры.

Уведомления о соответствии стандартам для беспроводных устройств

Данный раздел содержит следующую информацию о соответствии стандартам, относящимся к устройствам беспроводной связи, содержащим передатчики, включая помимо всего прочего беспроводные сетевые карты или бесконтактные считыватели идентификационных карточек.

Воздействие радиочастотного излучения

Мощность излучения данного устройства существенно ниже ограничений FCC и других нормативных агентств по радиочастотному излучению. В соответствии с требованиями FCC и других нормативных агентств по дозе радиочастотного облучения расстояние между антенной данного устройства и человеком должно быть не менее 20 см (8 дюймов).

Примечания для пользователей в странах Европейского союза

Изделия с маркировкой CE соответствуют требованиям по безопасности, изложенным в директивах Совета ЕС 2004/108/ЕС, 2006/95/ЕС и 1999/5/ЕС по сближению и согласованию законодательств государств-участников об электромагнитной совместимости и безопасности электрического оборудования, предназначенного для эксплуатации в пределах определенных диапазонов напряжения, а также по оборудованию радиосвязи и оконечному оборудованию дальней связи.

На соответствие стандартам указывает маркировка CE.



Производитель данного изделия: Lexmark International, Inc., 740 West New Circle Road, Lexington, KY, 40550 USA. Авторизованный представитель: Lexmark International Technology Hungba Kft., 8 Lechner fasor, Millennium Tower III, 1095 Budapest HUNGARY. Заявление о соответствии требованиям указанных директив может быть предоставлено авторизованным представителем по запросу.

Данное изделие удовлетворяет ограничениям на оборудование класса А директивы EN 55022 и требованиям безопасности директивы EN 60950.

Изделия с возможностью работы в беспроводных ЛВЧ 2,4 ГГц соответствуют требованиям по безопасности, изложенным в директивах Совета ЕС 2004/108/ЕС, 2006/95/ЕС и 1999/5/ЕС по сближению и согласованию законодательств государств-участников об электромагнитной совместимости и безопасности электрического оборудования, предназначенного для эксплуатации в пределах определенных диапазонов напряжения, а также по оборудованию радиосвязи и оконечному оборудованию дальней связи.

На соответствие стандартам указывает маркировка CE.



Разрешено применение во всех странах Европейского Союза и Европейской ассоциации свободной торговли. Использовать только в помещениях.

Производитель данного изделия: Lexmark International, Inc., 740 West New Circle Road, Lexington, KY, 40550 USA. Авторизованный представитель: Lexmark International Technology Hungba Kft., 8 Lechner fasor, Millennium Tower III, 1095 Budapest HUNGARY. Заявление о соответствии требованиям указанных директив может быть предоставлено авторизованным представителем по запросу.

Данный продукт может использоваться в странах, перечисленных в следующей таблице.

| | | | | | | | | |
|----|----|----|----|----|----|----|----|----|
| AT | BE | BG | CH | CY | CZ | DE | DK | EE |
| EL | ES | FI | FR | HR | HU | IE | IS | IT |

| | | | | | | | | |
|----|----|----|----|----|----|----|----|----|
| LI | LT | LU | LV | MT | NL | NO | PL | PT |
| RO | SE | SI | SK | TR | UK | | | |

| | |
|------------|--|
| Česky | Společnost Lexmark International, Inc. tímto prohlašuje, že výrobek tento výrobek je ve shodě se základními požadavky a dalšími příslušnými ustanoveními směrnice 1999/5/ES. |
| Dansk | Lexmark International, Inc. erklærer herved, at dette produkt overholder de væsentlige krav og øvrige relevante krav i direktiv 1999/5/EF. |
| Deutsch | Hiermit erklärt Lexmark International, Inc., dass sich das Gerät dieses Gerät in Übereinstimmung mit den grundlegenden Anforderungen und den übrigen einschlägigen Bestimmungen der Richtlinie 1999/5/EG befindet. |
| Ελληνική | ΜΕ ΤΗΝ ΠΑΡΟΥΣΑ Η LEXMARK INTERNATIONAL, INC. ΔΗΛΩΝΕΙ ΟΤΙ ΑΥΤΟ ΤΟ ΠΡΟΪΟΝ ΣΥΜΜΟΡΦΩΝΕΤΑΙ ΠΡΟΣ ΤΙΣ ΟΥΣΙΩΔΕΙΣ ΑΠΑΙΤΗΣΕΙΣ ΚΑΙ ΤΙΣ ΛΟΙΠΕΣ ΣΧΕΤΙΚΕΣ ΔΙΑΤΑΞΕΙΣ ΤΗΣ ΟΔΗΓΙΑΣ 1999/5/EK. |
| English | Hereby, Lexmark International, Inc., declares that this type of equipment is in compliance with the essential requirements and other relevant provisions of Directive 1999/5/EC. |
| Español | Por medio de la presente, Lexmark International, Inc. declara que este producto cumple con los requisitos esenciales y cualesquiera otras disposiciones aplicables o exigibles de la Directiva 1999/5/CE. |
| Eesti | Käesolevaga kinnitab Lexmark International, Inc., et seade see toode vastab direktiivi 1999/5/EÜ põhinõuetele ja nimetatud direktiivist tulenevatele muudele asjakohastele sätetele. |
| Suomi | Lexmark International, Inc. vakuuttaa täten, että tämä tuote on direktiivin 1999/5/EY oleellisten vaatimusten ja muiden sitä koskevien direktiivin ehtojen mukainen. |
| Français | Par la présente, Lexmark International, Inc. déclare que l'appareil ce produit est conforme aux exigences fondamentales et autres dispositions pertinentes de la directive 1999/5/CE. |
| Magyar | Alulírott, Lexmark International, Inc. nyilatkozom, hogy a termék megfelel a vonatkozó alapvető követelményeknek és az 1999/5/EC irányelv egyéb előírásainak. |
| Íslenska | Hér með lýsir Lexmark International, Inc. yfir því að þessi vara er í samræmi við grunnkröfur og aðrar kröfur, sem gerðar eru í tilskipun 1999/5/EC. |
| Italiano | Con la presente Lexmark International, Inc. dichiara che questo questo prodotto è conforme ai requisiti essenziali ed alle altre disposizioni pertinenti stabilite dalla direttiva 1999/5/CE. |
| Latviski | Ar šo Lexmark International, Inc. deklarē, ka šis izstrādājums atbilst Direktīvas 1999/5/EK būtiskajām prasībām un citiem ar to saistītajiem noteikumiem. |
| Lietuvių | Šiuo Lexmark International, Inc. deklaruoja, kad šis produktas atitinka esminius reikalavimus ir kitas 1999/5/EB direktyvos nuostatas. |
| Malti | Bil-preżenti, Lexmark International, Inc., jiddikjara li dan il-prodott huwa konformi mal-ħtiġijiet essenzjali u ma dispożizzjonijiet oħrajn relevanti li jinsabu fid-Direttiva 1999/5/KE. |
| Nederlands | Hierbij verklaart Lexmark International, Inc. dat het toestel dit product in overeenstemming is met de essentiële eisen en de andere relevante bepalingen van richtlijn 1999/5/EG. |
| Norsk | Lexmark International, Inc. erklærer herved at dette produktet er i samsvar med de grunnleggende krav og øvrige relevante krav i direktiv 1999/5/EF. |
| Polski | Niniejszym Lexmark International, Inc. oświadcza, że niniejszy produkt jest zgodny z zasadniczymi wymogami oraz pozostałymi stosownymi postanowieniami Dyrektywy 1999/5/EC. |
| Português | A Lexmark International Inc. declara que este este produto está conforme com os requisitos essenciais e outras disposições da Diretiva 1999/5/CE. |
| Slovensky | Lexmark International, Inc. týmto vyhlasuje, že tento produkt spĺňa základné požiadavky a všetky príslušné ustanovenia smernice 1999/5/ES. |

| | |
|-----------|---|
| Slovensko | Lexmark International, Inc. izjavlja, da je ta izdelek v skladu z bistvenimi zahtevami in ostalimi relevantnimi določili direktive 1999/5/ES. |
| Svenska | Härmed intygar Lexmark International, Inc. att denna produkt står i överensstämmelse med de väsentliga egenskapskrav och övriga relevanta bestämmelser som framgår av direktiv 1999/5/EG. |

ОГРАНИЧЕННАЯ ГАРАНТИЯ И ЛИЦЕНЗИОННОЕ СОГЛАШЕНИЕ ПО ПРОГРАММНОМУ ОБЕСПЕЧЕНИЮ LEXMARK

ВНИМАТЕЛЬНО ПРОЧИТАЙТЕ ПЕРЕД ИСПОЛЬЗОВАНИЕМ ЭТОГО ПРОДУКТА: ИСПОЛЬЗУЯ ЭТОТ ПРОДУКТ, ВЫ СОГЛАШАЕТЕСЬ РУКОВОДСТВОВАТЬСЯ ВСЕМИ УСЛОВИЯМИ И ПОЛОЖЕНИЯМИ НАСТОЯЩЕЙ ОГРАНИЧЕННОЙ ГАРАНТИИ И ЛИЦЕНЗИОННОГО СОГЛАШЕНИЯ. ЕСЛИ ВЫ НЕ СОГЛАСНЫ С УСЛОВИЯМИ НАСТОЯЩЕЙ ОГРАНИЧЕННОЙ ГАРАНТИИ ПО ПРОГРАММНОМУ ОБЕСПЕЧЕНИЮ ИЛИ ЛИЦЕНЗИОННОГО СОГЛАШЕНИЯ, НЕМЕДЛЕННО ВЕРНИТЕ НЕИСПОЛЬЗОВАННЫЙ ПРОДУКТ И ЗАПРОСИТЕ ВОЗМЕЩЕНИЕ УПЛАЧЕННОЙ СУММЫ. ЕСЛИ ПОЛЬЗОВАТЕЛЬ УСТАНОВЛИВАЕТ ДАННЫЙ ПРОДУКТ ДЛЯ ИСПОЛЬЗОВАНИЯ ТРЕТЬИМИ СТОРОНАМИ, ПОЛЬЗОВАТЕЛЬ ОБЯЗУЕТСЯ УВЕДОМИТЬ ТАКИХ ПОЛЬЗОВАТЕЛЕЙ О ТОМ, ЧТО ПРИМЕНЕНИЕ ДАННОГО ПРОДУКТА ПОДРАЗУМЕВАЕТ ПРИНЯТИЕ ИМИ ЭТИХ УСЛОВИЙ.

ЛИЦЕНЗИОННОЕ СОГЛАШЕНИЕ ПО ПРОГРАММНОМУ ОБЕСПЕЧЕНИЮ LEXMARK

Настоящее Лицензионное соглашение (далее “Лицензионное соглашение по программному обеспечению”) является юридическим соглашением между вами (физическим или юридическим лицом) и компанией Lexmark International, Inc. (далее “Lexmark”), которое, в случае отсутствия другого письменного лицензионного соглашения по продукту или Программному обеспечению Lexmark между вами и компанией Lexmark или ее поставщиками, определяет условия использования вами любого установленного или предоставленного компанией Lexmark Программного обеспечения, предназначенного для использования вместе с продуктом Lexmark. Понятие “Программное обеспечение” включает в себя исполняемый компьютером код, аудио-/видеоданные (такие как изображения и записи) и связанные носители, печатные материалы и электронную документацию, встроенные в продукт Lexmark или распространяемые с ним для совместного использования.

1 УСЛОВИЯ ОГРАНИЧЕННОЙ ГАРАНТИИ ПО ПРОГРАММНОМУ ОБЕСПЕЧЕНИЮ. Компания Lexmark гарантируют отсутствие дефектов в материалах и изготовлении носителя (например, дискеты или компакт-диска), на котором поставляется Программное обеспечение (если таковое имеется). Гарантийный период составляет девяносто (90) дней, начиная с даты доставки Программного обеспечения исходному конечному пользователю. Настоящая ограниченная гарантия распространяется только на новый носитель с Программным обеспечением, приобретенный у компании Lexmark или ее авторизованного продавца или дистрибьютора. Если носитель будет признан не соответствующим условиям настоящей ограниченной гарантии, компания Lexmark заменит Программное обеспечение.

2 ОТКАЗ И ОГРАНИЧЕНИЕ ГАРАНТИЙ. ЕСЛИ ИНОЕ НЕ ОГОВОРЕНО В НАСТОЯЩЕМ ЛИЦЕНЗИОННОМ СОГЛАШЕНИИ ПО ПРОГРАММНОМУ ОБЕСПЕЧЕНИЮ И В МАКСИМАЛЬНОЙ СТЕПЕНИ, ДОПУСТИМОЙ ПРИМЕНИМЫМ ЗАКОНОДАТЕЛЬСТВОМ, КОМПАНИЯ LEXMARK И ЕЕ ПОСТАВЩИКИ ПРЕДОСТАВЛЯЮТ ПРОГРАММНОЕ ОБЕСПЕЧЕНИЕ НА УСЛОВИИ “КАК ЕСТЬ” И НАСТОЯЩИМ ОТКАЗЫВАЮТСЯ ОТ ПРЕДОСТАВЛЕНИЯ КАКИХ БЫ ТО НИ БЫЛО ДРУГИХ ГАРАНТИЙ И УСЛОВИЙ, КАК ПРЯМЫХ, ТАК И ПОДРАЗУМЕВАЕМЫХ, В ОТНОШЕНИИ ЭТОГО ПРОГРАММНОГО ОБЕСПЕЧЕНИЯ, В ТОМ ЧИСЛЕ ОТ ПРЕДОСТАВЛЕНИЯ ГАРАНТИИ ПРАВОВОГО ТИТУЛА, НЕНАРУШЕНИЯ ЧЬИХ-ЛИБО ПРАВ, КОММЕРЧЕСКОЙ ПРИГОДНОСТИ И СООТВЕТСТВИЯ ОПРЕДЕЛЕННОЙ ЦЕЛИ, А ТАКЖЕ ОТСУТСТВИЯ ВИРУСОВ. ЕСЛИ ПО ЗАКОНУ КОМПАНИЯ LEXMARK НЕ ИМЕЕТ ПРАВА ОТКАЗАТЬСЯ ОТ ПОДРАЗУМЕВАЕМЫХ ГАРАНТИЙ

КОММЕРЧЕСКОЙ ПРИГОДНОСТИ И СООТВЕТСТВИЯ ОПРЕДЕЛЕННОЙ ЦЕЛИ ДЛЯ ЛЮБОГО КОМПОНЕНТА, КОМПАНИЯ LEXMARK ОГРАНИЧИВАЕТ СРОК ДЕЙСТВИЯ ПОДОБНЫХ ГАРАНТИЙ 90-ДНЕВНЫМ СРОКОМ ЯВНОЙ ОГРАНИЧЕННОЙ ГАРАНТИИ ПО ПРОГРАММНОМУ ОБЕСПЕЧЕНИЮ.

Настоящее Соглашение следует толковать в сочетании с определенными законоположениями, которые могут иногда действовать и подразумевают обязательность предоставления гарантий или условий либо накладывают на компанию Lexmark обязательства, которые не подлежат исключению или изменению. Если такие положения имеют силу, то в той степени, которая возможна для компании Lexmark, она настоящим ограничивает свои обязательства, связанные с нарушением таких положений, одним из следующих действий: предоставлением копии Программного обеспечения для замены или возмещением стоимости Программного обеспечения.

Программное обеспечение может включать интернет-ссылки на другие программные приложения и/или веб-страницы в Интернете, которые размещены и обслуживаются третьими сторонами, не связанными с компанией Lexmark. Вы подтверждаете и соглашаетесь с тем, что компания Lexmark не несет ответственности за размещение, эффективность, работу, обслуживание или содержимое подобных программных приложений и/или веб-страницы в Интернете.

3 ОГРАНИЧЕНИЕ СРЕДСТВ ЗАЩИТЫ ПРАВ. В МАКСИМАЛЬНОЙ СТЕПЕНИ, ДОПУСТИМОЙ ПРИМЕНИМЫМ ЗАКОНОДАТЕЛЬСТВОМ, ЛЮБАЯ И ПОЛНАЯ ОТВЕТСТВЕННОСТЬ КОМПАНИИ LEXMARK В СООТВЕТСТВИИ С НАСТОЯЩИМ ЛИЦЕНЗИОННЫМ СОГЛАШЕНИЕМ ПО ПРОГРАММНОМУ ОБЕСПЕЧЕНИЮ ЯВНО ОГРАНИЧЕНА СУММОЙ, УПЛАЧЕННОЙ ЗА ПРОГРАММНОЕ ОБЕСПЕЧЕНИЕ, ИЛИ ПЯТЬЮ ДОЛЛАРАМИ США (ИЛИ ИХ ЭКВИВАЛЕНТА В МЕСТНОЙ ВАЛЮТЕ), В ЗАВИСИМОСТИ ОТ ТОГО, КОТОРАЯ ИЗ НИХ БОЛЬШЕ. ВАШИМ ИСКЛЮЧИТЕЛЬНЫМ СРЕДСТВОМ ЗАЩИТЫ ПРАВА В РЕШЕНИИ ЛЮБЫХ СПОРОВ С КОМПАНИЕЙ LEXMARK ПО НАСТОЯЩЕМУ ЛИЦЕНЗИОННОМУ СОГЛАШЕНИЮ ПО ПРОГРАММНОМУ ОБЕСПЕЧЕНИЮ ЯВЛЯЕТСЯ ИСК НА КОМПЕНСАЦИЮ ОДНОЙ ИЗ ЭТИХ СУММ, ПОСЛЕ УПЛАТЫ КОТОРЫХ КОМПАНИЯ LEXMARK ОСВОБОЖДАЕТСЯ ОТ ВСЕХ ДАЛЬНЕЙШИХ ОБЯЗАТЕЛЬСТВ И ОТВЕТСТВЕННОСТИ ПЕРЕД ВАМИ.

НИ ПРИ КАКИХ ОБСТОЯТЕЛЬСТВАХ НИ КОМПАНИЯ LEXMARK, НИ ЕЕ ПОСТАВЩИКИ, ДОЧЕРНИЕ КОМПАНИИ И ТОРГОВЫЕ ПРЕДСТАВИТЕЛИ НЕ БУДУТ НЕСТИ НИКАКОЙ ОТВЕТСТВЕННОСТИ В СЛУЧАЕ СПЕЦИАЛЬНЫХ, ПОБОЧНЫХ, НЕПРЯМЫХ, ШТРАФНЫХ ИЛИ КОСВЕННЫХ УБЫТКОВ (ВКЛЮЧАЯ ПОТЕРЮ ПРИБЫЛИ ИЛИ ДОХОДА, ПОТЕРЮ СБЕРЕЖЕНИЙ, ВРЕМЕННУЮ НЕВОЗМОЖНОСТЬ ИСПОЛЬЗОВАНИЯ, ПОТЕРЮ, НЕТОЧНОСТЬ ИЛИ ПОВРЕЖДЕНИЕ ДАННЫХ ИЛИ ДОКУМЕНТОВ, ПРЕТЕНЗИИ ТРЕТЬИХ СТОРОН, ПОВРЕЖДЕНИЕ ИЛИ ПОРЧУ НЕДВИЖИМОГО ИЛИ МАТЕРИАЛЬНОГО ИМУЩЕСТВА, НАРУШЕНИЕ НЕПРИКОСНОВЕННОСТИ ЧАСТНОЙ ЖИЗНИ, ВЫТЕКАЮЩЕЕ ИЛИ КАКИМ-ЛИБО ОБРАЗОМ СВЯЗАННОЕ С ИСПОЛЬЗОВАНИЕМ ИЛИ НЕВОЗМОЖНОСТЬЮ ИСПОЛЬЗОВАНИЯ ЭТОГО ПРОГРАММНОГО ОБЕСПЕЧЕНИЯ, А ТАКЖЕ С ЛЮБЫМИ ДРУГИМИ ОСНОВАНИЯМИ, СВЯЗАННЫМИ С ПОЛОЖЕНИЯМИ НАСТОЯЩЕГО ЛИЦЕНЗИОННОГО СОГЛАШЕНИЯ ПО ПРОГРАММНОМУ ОБЕСПЕЧЕНИЮ) НЕЗАВИСИМО ОТ ОСНОВАНИЯ ИСКА, ВКЛЮЧАЯ НАРУШЕНИЕ УСЛОВИЙ ГАРАНТИИ ИЛИ КОНТРАКТА, ГРАЖДАНСКИЕ ПРАВОНАРУШЕНИЯ (В ТОМ ЧИСЛЕ ХАЛАТНОСТЬ ИЛИ ОБЪЕКТИВНУЮ ОТВЕТСТВЕННОСТЬ), ДАЖЕ ЕСЛИ КОМПАНИЯ LEXMARK ИЛИ ЕЕ ПОСТАВЩИКИ, ПРЕДСТАВИТЕЛИ ИЛИ ДИЛЕРЫ БЫЛИ УВЕДОМЛЕНЫ О ВОЗМОЖНОСТИ ПОДОБНЫХ УБЫТКОВ, А ТАКЖЕ В СЛУЧАЕ ЛЮБЫХ ВАШИХ ПРЕТЕНЗИЙ, ОСНОВАННЫХ НА ПРЕТЕНЗИЯХ ТРЕТЬИХ СТОРОН, КРОМЕ СЛУЧАЕВ, КОГДА ПОДОБНОЕ ИСКЛЮЧЕНИЕ УБЫТКОВ СЧИТАЕТСЯ НЕЗАКОННЫМ. ВЫШЕУКАЗАННЫЕ ОГРАНИЧЕНИЯ ИМЕЮТ СИЛУ, ДАЖЕ ЕСЛИ ВЫШЕУПОМЯНУТЫЕ СРЕДСТВА СУДЕБНОЙ ЗАЩИТЫ НЕ ОТВЕЧАЮТ СВОЕМУ ОСНОВНОМУ ПРЕДНАЗНАЧЕНИЮ.

4 ЗАКОНЫ ШТАТА США. Настоящая Ограниченная гарантия на программное обеспечение предоставляет вам определенные юридические права. У пользователя могут иметься также

другие права, зависящие от государства. В некоторых областях не допускается ограничение срока действия подразумеваемых гарантий, а также исключение или ограничение компенсации случайных или вытекающих убытков, поэтому эти ограничения, возможно, к вам не относятся.

5 ПРЕДОСТАВЛЕНИЕ ЛИЦЕНЗИИ. При условии соблюдения вами всех условий и положений настоящего Лицензионного соглашения по программному обеспечению компания Lexmark предоставляет вам следующие права.

- а Использование.** Вам разрешается использовать одну (1) копию Программного обеспечения. Термин "использование" означает хранение, загрузку, установку, выполнение или отображение Программного обеспечения. Если компания Lexmark предоставила вам лицензию на использование Программного обеспечения несколькими пользователями одновременно, то следует ограничить число пользователей до того числа, которое указано в соглашении с компанией Lexmark. Вам запрещается отделять компоненты Программного обеспечения для его использования на нескольких компьютерах. Вы соглашаетесь не использовать Программное обеспечение - ни полностью, ни частично - способами, приводящими к замене, коррекции, удалению, скрытию, изменению или искажению визуального восприятия товарного знака, торговой марки, оформления или уведомления о праве интеллектуальной собственности, которые обычно отображаются на дисплее компьютера на экранах, генерируемых или самим Программным обеспечением, или в результате его работы.
- б Копирование.** Вам разрешается сделать одну (1) копию Программного обеспечения исключительно в целях резервирования, архивирования или установки при условии, что копия будет содержать все уведомления о правах собственности, имеющиеся в оригинале Программного обеспечения. Вам запрещается копировать Программное обеспечение в общедоступную или распределенную сеть.
- в Сохранение прав.** Программное обеспечение, включая все шрифты, защищено авторским правом, принадлежащим компании Lexmark International, Inc. и/или ее поставщикам. Компания Lexmark сохраняет за собой все права, которые прямо не предоставляются вам по настоящему Лицензионному соглашению по программному обеспечению.
- г Бесплатное программное обеспечение.** Несмотря на условия и положения настоящего Лицензионного соглашения по Программному обеспечению, как все Программное обеспечение, так и его отдельные части, входящие в состав программного обеспечения, предоставляемого по общедоступной лицензии сторонними компаниями (далее "Бесплатное программное обеспечение"), предоставляется вам по лицензиям в соответствии с условиями и положениями лицензионного соглашения по программному обеспечению, прилагаемого к такому Бесплатному программному обеспечению в виде отдельной копии соглашения, оберточной лицензии, или электронной копии лицензии, доступной во время загрузки или установки. Использование вами такого Бесплатного программного обеспечения полностью регламентируется условиями и положениями такой лицензии.

6 ПЕРЕДАЧА. Вам разрешается передавать Программное обеспечение другому конечному пользователю. В случае передачи необходимо передать все компоненты программного обеспечения, носители, печатные материалы, а также настоящее Лицензионное соглашение по Программному обеспечению. При этом вам запрещается сохранять копии Программного обеспечения или его компонентов. Запрещается непрямая передача, например пересылка. Перед передачей конечный пользователь, получающий Программное обеспечение, должен принять все условия настоящего Лицензионного соглашения по Программному обеспечению. После передачи Программного обеспечения ваша лицензия автоматически аннулируется. Вам запрещается сдавать Программное обеспечение в аренду, выдавать на него сублицензию или передавать его другим лицами любыми иными способами, кроме тех, которые оговорены в настоящем Лицензионном соглашении по Программному обеспечению.

7 ОБНОВЛЕНИЯ. Чтобы использовать Программное обеспечение, определяемое как обновление, вы должны сначала получить лицензию на исходное Программное обеспечение, которое

определено компанией Lexmark как обновляемое. После обновления вам запрещается использовать исходное Программное обеспечение, обладание которым давало вам право на обновление.

- 8 ЗАПРЕТ НА ИНЖЕНЕРНЫЙ АНАЛИЗ.** Вам запрещается изменять, расшифровывать, выполнять инженерный анализ, декомпиляцию и дизассемблирование или преобразовывать Программное обеспечение иным образом, а также оказывать помощь или содействие в этом другим лицам. Это положение не имеет силы, когда (и в той степени, в которой) это прямо разрешено применимым законодательством для обеспечения возможности взаимодействия, устранения ошибок и проверки безопасности. Если у вас имеются подобные законные права, потребуется в письменной форме уведомить компанию Lexmark о намерении выполнить инженерный анализ, декомпиляцию или дизассемблирование. Вам запрещается выполнять дешифровку Программного обеспечения, если только это не является необходимым с целью законного использования Программного обеспечения.
- 9 ДОПОЛНИТЕЛЬНОЕ ПРОГРАММНОЕ ОБЕСПЕЧЕНИЕ.** Настоящее Лицензионное соглашение по программному обеспечению действует в отношении обновлений или дополнений к исходному Программному обеспечению, предоставляемому компанией Lexmark, если только при предоставлении обновления или дополнения компания Lexmark не оговорит иные условия.
- 10 СРОК ДЕЙСТВИЯ.** Настоящее Лицензионное соглашение по Программному обеспечению будет иметь силу вплоть до его аннулирования или признания недействительным. Вы можете признать настоящую лицензию недействительной или аннулировать ее в любое время, уничтожив все копии Программного обеспечения вместе со всеми модификациями, документацией и объединенными частями в любой форме или ином описанном здесь состоянии. Компания Lexmark может аннулировать вашу лицензию, если получит уведомление о несоблюдении вами каких-либо условий настоящего Лицензионного соглашения по программному обеспечению. После такого аннулирования вы соглашаетесь уничтожить все копии Программного обеспечения вместе со всеми его модификациями, документацией и объединенными частями в любой форме.
- 11 НАЛОГИ.** Вы соглашаетесь принять на себя возникающие вследствие действия настоящего Лицензионного соглашения по Программному обеспечению или использования Программного обеспечения обязательства по уплате всех налогов, в том числе налога на личную собственность, товары и услуги.
- 12 ОГРАНИЧЕНИЕ ПО ИСКАМ.** Никакие иски, независимо от их формы, возникающие вследствие действия настоящего Лицензионного соглашения по Программному обеспечению, не могут предъявляться ни одной из сторон спустя более чем два года после возникновения причины для этого иска, если иное не предусмотрено применимым законодательством.
- 13 ПРИМЕНИМОЕ ЗАКОНОДАТЕЛЬСТВО.** Настоящее Лицензионное соглашение по Программному обеспечению регламентируется законами штата Кентукки, США. Правила выбора правовых норм, действующие в той или иной юрисдикции, неприменимы. Конвенция ООН в отношении контрактов на международную торговлю товарами неприменима.
- 14 ОГРАНИЧЕННЫЕ ПРАВА ПРАВИТЕЛЬСТВА США.** Это Программное обеспечение разработано полностью на частные средства. Права госучреждений США на использование этого Программного обеспечения оговорены в настоящем Лицензионном соглашении по Программному обеспечению и ограничены положениями документа DFARS 252.227-7014 и аналогичными положениями документа FAR (либо любым аналогичным им положением или пунктом договора, подготовленным регламентирующим органом).
- 15 СОГЛАСИЕ НА ИСПОЛЬЗОВАНИЕ ДАННЫХ.** Вы соглашаетесь с тем, что Lexmark, ее дочерние компании и агенты могут собирать и использовать информацию, предоставляемую вами в связи с использованием служб поддержки и выполнением запрошенных обновлений для этого Программного обеспечения. Lexmark соглашается не использовать эту информацию в том виде, который позволил бы идентифицировать вас лично, кроме случаев, когда это необходимо для предоставления таких услуг.

- 16 ЭКСПОРТНЫЕ ОГРАНИЧЕНИЯ.** Вам не разрешается (а) приобретать, отправлять, передавать и реэкспортировать - напрямую или опосредованно - это Программное обеспечение и любые производные от него продукты с нарушением каких бы то ни было применимых законов об экспорте; (б) позволять использовать это Программное обеспечение в каких бы то ни было целях, запрещенных такими законами об экспорте, в том числе законами о нераспространении ядерного, химического и бактериологического оружия.
- 17 СОГЛАСИЕ НА ЗАКЛЮЧЕНИЕ КОНТРАКТА В ЭЛЕКТРОННОМ ВИДЕ.** Вы и компания Lexmark соглашаетесь заключить настоящее Лицензионное соглашение по программному обеспечению в электронном виде. Это означает, что при нажатии вами кнопки “Принимаю” на этой странице или использовании этого продукта вы признаете свое согласие руководствоваться условиями и положениями настоящего Лицензионного соглашения по программному обеспечению и поступаете так с намерением “подписать” контракт с компанией Lexmark.
- 18 ПРАВОСПОСОБНОСТЬ И ПОЛНОМОЧИЯ НА ЗАКЛЮЧЕНИЕ КОНТРАКТА..** Вы заявляете, что достигли совершеннолетнего возраста, установленного юридически в том регионе, где вы подписываете настоящее Лицензионное соглашение по Программному обеспечению, и, если это применимо, получили надлежащие полномочия от своего работодателя или начальника на заключение настоящего контракта.
- 19 ПОЛНОЕ СОГЛАШЕНИЕ.** Настоящее Лицензионное соглашение (включая все дополнения или изменения к настоящему Лицензионному соглашению по программному обеспечению, прилагаемому к Программному обеспечению) является полным соглашением между вами и компанией Lexmark в отношении этого Программного обеспечения. Если иное не оговорено в настоящем документе, настоящие условия и положения заменяют собой все предыдущие или существующие в настоящее время устные или письменные сообщения, предложения и заявления в отношении этого Программного обеспечения по программному обеспечению или других предметов, на которые распространяется действие настоящего Лицензионного соглашения по программному обеспечению (только если такие внешние условия не вступают в конфликт с условиями настоящего Лицензионного соглашения по программному обеспечению или любого другого письменного соглашения, подписанного вами и компанией Lexmark в отношении использования вами этого Программного обеспечения). В той степени, в которой какие-либо политики или программы компании Lexmark по оказанию услуг поддержки вступают в конфликт с условиями настоящего Лицензионного соглашения по программному обеспечению, приоритет будут иметь условия настоящего Лицензионного соглашения.

MICROSOFT CORPORATION NOTICES

- 1 This product may incorporate intellectual property owned by Microsoft Corporation. The terms and conditions upon which Microsoft is licensing such intellectual property may be found at <http://go.microsoft.com/fwlink/?LinkId=52369>.
- 2 This product is based on Microsoft Print Schema technology. You may find the terms and conditions upon which Microsoft is licensing such intellectual property at <http://go.microsoft.com/fwlink/?LinkId=83288>.

УВЕДОМЛЕНИЕ ADOBE SYSTEMS INCORPORATED

Содержит технологию Flash®, Flash® Lite™ и/или Reader®, предоставленную Adobe Systems Incorporated

Данный Продукт содержит программу проигрывателя Adobe® Flash®, предоставляемую по лицензии Adobe Systems Incorporated. © Adobe Macromedia Software LLC., 1995-2007 Все права защищены. Adobe, Reader и Flash являются товарными знаками Adobe Systems Incorporated.

Patent acknowledgment

The use of this product or service is subject to the reasonable, non-discriminatory terms in the Intellectual Property Rights (IPR) Disclosure of Certicom Corp. at the IETF for Elliptic Curve Cryptography (ECC) Cipher Suites for Transport Layer Security (TLS) implemented in the product or service.

The use of this product or service is subject to the reasonable, non-discriminatory terms in the Intellectual Property Rights (IPR) Disclosure of Certicom Corp. at the IETF for TLS Elliptic Curve Cipher Suites with SHA-256/382 and AES Galois Counter Mode (GCM) implemented in the product or service.

The use of this product or service is subject to the reasonable, non-discriminatory terms in the Intellectual Property Rights (IPR) Disclosure of Certicom Corp. at the IETF for TLS Suite B Profile for Transport Layer Security (TLS) implemented in the product or service.

The use of this product or service is subject to the reasonable, non-discriminatory terms in the Intellectual Property Rights (IPR) Disclosure of Certicom Corp. at the IETF for Addition of the Camellia Cipher Suites to Transport Layer Security (TLS) implemented in the product or service.

The use of certain patents in this product or service is subject to the reasonable, non-discriminatory terms in the Intellectual Property Rights (IPR) Disclosure of Certicom Corp. at the IETF for AES-CCM ECC Cipher Suites for TLS implemented in the product or service.

The use of this product or service is subject to the reasonable, non-discriminatory terms in the Intellectual Property Rights (IPR) Disclosure of Certicom Corp. at the IETF for IKE and IKEv2 Authentication Using the Elliptic Curve Digital Signature Algorithm (ECDSA) implemented in the product or service.

The use of this product or service is subject to the reasonable, non-discriminatory terms in the Intellectual Property Rights (IPR) Disclosure of Certicom Corp. at the IETF for Suite B Cryptographic Suites for IPsec implemented in the product or service.

The use of this product or service is subject to the reasonable, non-discriminatory terms in the Intellectual Property Rights (IPR) Disclosure of Certicom Corp. at the IETF for Algorithms for Internet Key Exchange version 1 (IKEv1) implemented in the product or service.