



C790 Series

Руководство пользователя

Ноябрь 2012 г.

www.lexmark.com

Тип(ы) машины:

5062

Модель(и):

210, 230, 235

Содержание

Информация по технике безопасности.....	6
Знакомство с принтером.....	8
Поиск сведений о принтере.....	8
Выбор места для установки принтера.....	9
Конфигурации принтера.....	10
Панель управления принтера.....	11
Начальный экран.....	13
Начальный экран.....	13
Назначение кнопок сенсорного экрана.....	14
Установка и использование приложений начального экрана.....	17
Определение IP-адреса принтера.....	17
Доступ к встроенному веб-серверу.....	17
Включение приложений начального экрана.....	18
Экспорт и импорт конфигурации с помощью встроенного веб-сервера.....	20
Дополнительная настройка принтера.....	21
Установка внутренних дополнительных устройств.....	21
Порядок установки.....	39
Установка дополнительных лотков.....	40
Поддерживаемые характеристики брошюровки.....	41
Подключение кабелей.....	43
Проверка настройки принтера.....	44
Установка программного обеспечения принтера.....	45
Настройка беспроводной печати.....	47
Установка принтера в сети Ethernet.....	53
Изменение параметров порта после установки нового сетевого порта ISP.....	56
Настройка последовательной печати.....	57
Уменьшение воздействия принтера на окружающую среду.....	60
Экономия бумаги и тонера.....	60

Экономия энергии.....	61
Утилизация.....	64
Загрузка обычной и специальной бумаги.....	66
Настройка формата и типа бумаги.....	66
Настройка параметров бумаги Universal.....	66
Загрузка бумаги в стандартный или дополнительный лоток на 550 листов.....	67
Загрузка устройства подачи большой емкости на 2 000 листов.....	70
Загрузка многоцелевого устройства подачи.....	72
Связывание лотков и исключение лотков из цепочки связи.....	75
Инструкции по работе с обычной и специальной бумагой.....	77
Инструкции по использованию бумаги.....	77
Хранение бумаги.....	80
Поддерживаемые форматы, типы и плотность бумаги.....	80
Печать.....	84
Печать документа.....	84
Печать с флэш-диска.....	85
Печать специальных документов.....	87
Печать конфиденциальных и других отложенных заданий.....	90
Печать информационных страниц.....	91
Отмена задания на печать.....	92
Общие сведения о меню принтера.....	93
Список меню.....	93
Меню "Расходные материалы".....	94
Меню "Бумага".....	95
меню «Отчеты».....	108
Меню "Сеть/порты".....	109
Меню «Безопасность».....	124
Меню "Настройки".....	128
меню «Справка».....	155
Закрепление карты памяти перед перемещением принтера.....	157
Заявление об энергозависимости.....	157
Очистка энергозависимой памяти.....	158


Очистка энергонезависимой памяти.....	158
Очистка памяти жесткого диска принтера.....	159
Настройка шифрования жесткого диска принтера.....	159
Обслуживание принтера.....	161
Чистка корпуса принтера.....	161
Чистка линз печатающей головки.....	161
Хранение расходных материалов.....	162
Проверка состояния расходных материалов.....	163
Заказ расходных материалов.....	164
Замена расходных материалов.....	166
Перемещение принтера.....	170
Администрирование.....	172
Поиск расширенной информации о сети и данных для администратора.....	172
Использование встроенного веб-сервера.....	172
Проверка виртуального дисплея.....	172
Проверка состояния принтера.....	173
Настройка электронных уведомлений.....	173
Просмотр отчетов.....	173
Восстановление заводских настроек по умолчанию.....	174
Устранение замятий.....	175
Предотвращение замятия материалов для печати.....	175
Количество замятий и их местоположение.....	176
200 Замятие бумаги.....	177
201 Замятие бумаги.....	177
202-203 Замятия бумаги.....	178
230 Замятие бумаги.....	179
231-239 Замятия бумаги.....	180
24x Замятие бумаги.....	180
250 Замятие бумаги.....	181
Замятия бумаги 400-403 и 460-461.....	182
Замятия бумаги 431-454 и 456-458.....	183
455 Ошибка сшивателя.....	183

Поиск и устранение неисправностей.....	186
Если принтер не отвечает.....	186
Значение сообщений принтера.....	186
Устранение неполадок печати.....	203
Устранение неполадок приложений начального экрана.....	207
Устранение неполадок дополнительных устройств.....	208
Устранение неполадок подачи бумаги.....	211
Устранение неполадок, связанных с качеством печати.....	213
Устранение неполадок с качеством цветной печати.....	226
Встроенный веб-сервер не открывается.....	229
Обращение в службу технической поддержки.....	230
Декларации.....	231
Сведения о продукте.....	231
Замечание к изданию.....	231
Потребляемая мощность.....	235
Указатель.....	240


Информация по технике безопасности


Подключайте кабель питания к легкодоступной и надежно заземленной сетевой розетке, расположенной рядом с изделием.


Запрещается устанавливать и использовать данное устройство рядом с водой или в местах с высокой влажностью.


 **ВНИМАНИЕ-ВОЗМОЖНОСТЬ ТРАВМЫ:** В изделии используется лазерное излучение. Использование органов управления, выполнение регулировок или любых других действий, не описанных в настоящем руководстве, может привести к опасному облучению.

Процесс печати в данном изделии связан с нагреванием материала для печати, что может привести к выделению из материала вредных веществ. Во избежание опасных последствий изучите раздел руководства, содержащий рекомендации по выбору материалов для печати.

 **ВНИМАНИЕ-ВОЗМОЖНОСТЬ ТРАВМЫ:** Литиевая батарейка в данном устройстве не подлежит замене. При неправильном выполнении замены существует опасность взрыва литиевой батарейки. Не перезаряжайте, не разбирайте и не сжигайте литиевую батарейку. Утилизируйте использованные литиевые батарейки в соответствии с указаниями изготовителя батарейки или местными предписаниями.

 **ВНИМАНИЕ-ГОРЯЧАЯ ПОВЕРХНОСТЬ:** Возможен нагрев внутри принтера. Для уменьшения опасности получения травмы из-за горячего компонента дождитесь остывания поверхности перед тем, как до неё дотронуться.


 **ВНИМАНИЕ-ВОЗМОЖНОСТЬ ТРАВМЫ:** Принтер весит более 18 кг, для его безопасного перемещения требуется не менее двух человек.


 **ВНИМАНИЕ-ВОЗМОЖНОСТЬ ТРАВМЫ:** Прежде чем перемещать принтер, во избежание травм и повреждений принтера выполняйте следующие указания.

- Выключите принтер с помощью переключателя питания и отсоедините кабель питания от розетки электросети.
- Перед перемещением принтера отсоедините от него все кабели.
- Снимите принтер с дополнительного устройства подачи и отложите в сторону. Не пытайтесь поднимать принтер вместе с устройством подачи.

Примечание. Для снятия принтера с дополнительного устройства подачи поднимайте его за выемки для рук с обеих сторон принтера.


Используйте кабель питания, входящий в комплект поставки данного продукта или одобренный изготовителем.

 **ВНИМАНИЕ-ОПАСНОСТЬ ПОРАЖЕНИЯ ТОКОМ:** Если доступ к системной плате или установка дополнительного устройства или модулей памяти производится после настройки принтера, выключите принтер и отсоедините кабель питания из розетки, прежде чем продолжить. Если к принтеру подключены другие устройства, отключите их, а также отсоедините кабели, идущие к принтеру.


 **ВНИМАНИЕ-ОПАСНОСТЬ ПОРАЖЕНИЯ ТОКОМ:** Убедитесь в том, что все внешние подключения (например подключение сети Ethernet или телефона) установлены правильно с использованием соответствующих портов.


Это устройство разработано, проверено и признано соответствующим строгим международным стандартам при использовании определенных компонентов данного изготовителя. Обеспечивающие

безопасность конструктивные особенности некоторых деталей не всегда являются очевидными. Изготовитель не несет ответственности за последствия применения других запасных частей.


 **ВНИМАНИЕ-ВОЗМОЖНОСТЬ ТРАВМЫ:** Не скручивайте, не сгибайте, не ударяйте и не ставьте тяжелые предметы на кабель питания. Не подвергайте кабель питания нагрузке и не допускайте его перетирания. Не заземляйте кабель питания между предметами мебели и стенами. В противном случае возможно возгорание или поражение электрическим током. Регулярно проверяйте кабель питания на наличие признаков подобных проблем. Перед осмотром отключайте кабель питания от электрической розетки.

Обслуживание и ремонт, не описанные в документации пользователя, должны производиться опытным специалистом по поддержке.

 **ВНИМАНИЕ-ОПАСНОСТЬ ПОРАЖЕНИЯ ТОКОМ:** Во избежание поражения электрическим током при чистке корпуса принтера, прежде чем продолжить, отсоедините кабель питания от электророзетки и отсоедините все кабели принтера.

 **ВНИМАНИЕ-ОПАСНОСТЬ ПОРАЖЕНИЯ ТОКОМ:** Не устанавливайте устройство, не работайте с факсом и не выполняйте никаких электрических или кабельных соединений (питания или телефонной линии) во время грозы.


 **ВНИМАНИЕ-ОПАСНОСТЬ ОПРОКИДЫВАНИЯ:** Для напольной конфигурации требуются дополнительные подставки для устойчивости. При использовании лотка большой емкости, устройства двусторонней печати и одного или нескольких дополнительных устройств подачи необходимо установить подставку для принтера или основание принтера. Дополнительная мебель может потребоваться также для многофункционального принтера (МФП) с функциями сканирования, копирования и факсимильной передачи. Дополнительные сведения см. на веб-узле по адресу: www.lexmark.com/multifunctionprinters.

 **ВНИМАНИЕ-ВОЗМОЖНОСТЬ ТРАВМЫ:** Во избежание неполадок оборудования, загружайте каждое устройство подачи или лоток по отдельности. Остальные устройства подачи или лотки держите закрытыми.

СОХРАНИТЕ ЭТИ ИНСТРУКЦИИ.


Знакомство с принтером

Поиск сведений о принтере

Какую информацию требуется найти?	Рекомендации по поиску
<p>Указания по первоначальной установке.</p> <ul style="list-style-type: none"> • Подключение принтера • Установка программного обеспечения принтера 	<p>Документация по установке - документацию по установке, которая прилагается к принтеру, также можно загрузить с веб-сайта Lexmark http://support.lexmark.com.</p>
<p>Дополнительные инструкции по установке и указания по использованию принтера:</p> <ul style="list-style-type: none"> • Выбор и хранение бумаги и специальной бумаги • Загрузка бумаги • Настройка параметров принтера • Просмотр и печать документов и фотографий • Установка и использование программного обеспечения принтера • Настройка принтера в сети • Уход и обслуживание принтера • Поиск и устранение неполадок 	<p><i>Руководство пользователя</i> — <i>Руководство пользователя</i> доступно на компакт-диске с программным обеспечением и документацией.</p> <p>Для поиска обновлений посетите веб-сайт http://support.lexmark.com.</p>
<p>Инструкции:</p> <ul style="list-style-type: none"> • Подключение принтера к сети Ethernet • Устранение проблем подключения принтера 	<p><i>Руководство по работе в сети</i>. Откройте компакт-диск с программным обеспечением и документацией и в папке «Публикации» найдите раздел <i>Документация к принтеру и программному обеспечению</i>. Из списка публикаций выберите ссылку Руководство по работе в сети.</p>
<p>Справка по использованию программного обеспечения принтера</p>	<p>Справка Windows или Mac - откройте программу принтера, а затем выберите Справка.</p> <p>Щелкните  для просмотра контекстной справки.</p> <p>Примечания.</p> <ul style="list-style-type: none"> • Справка по программе устанавливается автоматически вместе с программным обеспечением принтера. • Программное обеспечение принтера находится в программной папке принтера или на рабочем столе, в зависимости от операционной системы.

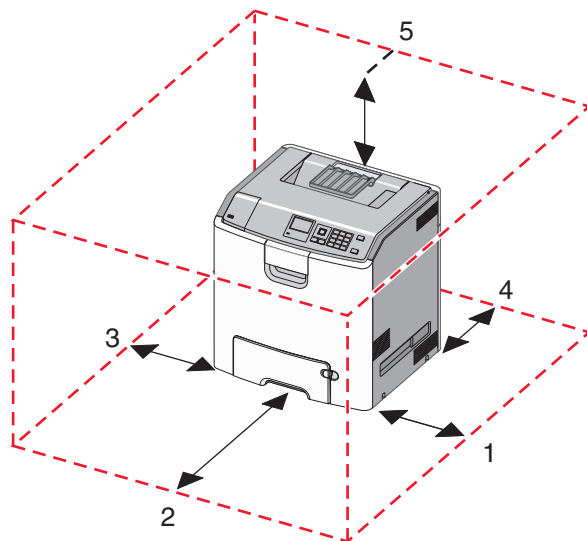
Какую информацию требуется найти?	Рекомендации по поиску
<p>Самая последняя вспомогательная информация, обновления и поддержка клиентов.</p> <ul style="list-style-type: none"> • Документация • Файлы драйверов для загрузки • Поддержка путем общения через Интернет • Поддержка по электронной почте • поддержка голосовой связи 	<p>Веб-сайт Службы поддержки Lexmark — http://support.lexmark.com</p> <p>Примечание. Выберите страну или регион, а затем выберите продукт для просмотра соответствующего веб-узла поддержки.</p> <p>Номера телефонов поддержки и часы работы в вашей стране или регионе можно найти на веб-сайте поддержки или на печатной гарантии, прилагаемой к принтеру.</p> <p>Укажите следующие сведения (которые имеются в чеке продавца и на задней панели принтера) и будьте готовы предоставить их при обращении в службу поддержки. Эти сведения помогут быстрее ответить на вопрос:</p> <ul style="list-style-type: none"> • Код типа механизма • Серийный номер • Дата покупки • Магазин, где был приобретен принтер
<p>Сведения о гарантии</p>	<p>Сведения о гарантии отличаются в зависимости от страны или региона:</p> <ul style="list-style-type: none"> • В США - см. Заявление об ограниченной гарантии, прилагаемое к принтеру, или на веб-сайте http://support.lexmark.com. • В других странах и регионах — см. печатную документацию по гарантийным обязательствам из комплекта поставки сканера.

Выбор места для установки принтера

 **ВНИМАНИЕ-ВОЗМОЖНОСТЬ ТРАВМЫ:** Принтер весит более 18 кг (40 фунтов), для его безопасного перемещения требуется не менее двух тренированных человек.

При выборе места для установки принтера оставьте достаточно пространство для открывания лотков, крышек и дверец. Если планируется установить дополнительные устройства, предусмотрите также место и для них. Обязательно:

- Убедитесь в том, что циркуляция воздуха в помещении соответствует последней редакции стандарта ASHRAE 62 или стандарта технического комитета 156.
- Подготовьте ровную, прочную и устойчивую поверхность.
- Держите принтер:
 - Вдали от прямых воздушных потоков от кондиционеров, обогревателей и вентиляторов
 - В местах, где не наблюдается большая влажность, колебания температуры, а также попадание прямых солнечных лучей
 - Чистом сухом непыльном месте
- Вокруг принтера необходимо обеспечить пространство со следующими рекомендуемыми параметрами для обеспечения надлежащей вентиляции:

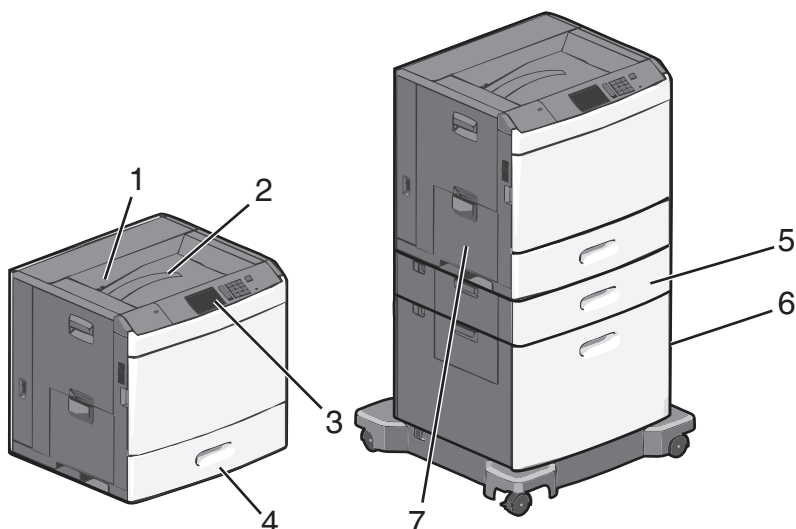


1	152.4 мм (6,0 дюйма)
2	101.6 мм (4,0 дюйма)
3	609.6 мм (24,0 дюйма)
4	381 мм (15,0 дюйма)
5	304.8 мм (12,0 дюйма)

Конфигурации принтера

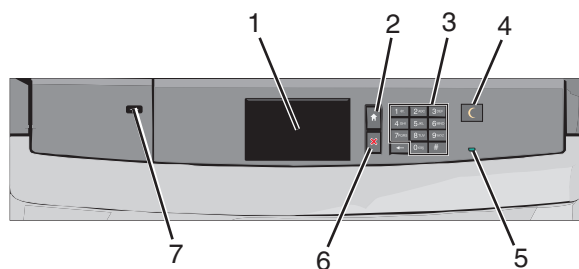
⚠ ВНИМАНИЕ-ОПАСНОСТЬ ОПРОКИДЫВАНИЯ: Для устанавливаемых на полу конфигураций требуются дополнительные принадлежности в целях обеспечения устойчивости. При использовании лотка большой емкости, устройства двусторонней печати и одного или нескольких дополнительных устройств подачи необходимо установить подставку для принтера или основание принтера. При покупке многофункционального принтера с функциями сканирования, копирования и факсов могут потребоваться дополнительные принадлежности. Для получения дополнительных сведений см. раздел www.lexmark.com/multifunctionprinters.

Можно изменить конфигурацию основного принтера, установив дополнительные лотки.



1	Стандартный выходной лоток
2	Проволочная петля
3	Панель управления принтера
4	Стандартный лоток на 550 листов
5	Дополнительный лоток на 550 листов
6	Дополнительное устройство подачи большой емкости на 2000 листов
7	Многоцелевое устройство подачи

Панель управления принтера



Элемент	Описание	
1	Дисплей	Отображает состояние принтера
2	Начальный экран	Позволяет перейти обратно в начальный экран
3	Клавиатура	Позволяет вводить цифры, буквы или символы на принтере

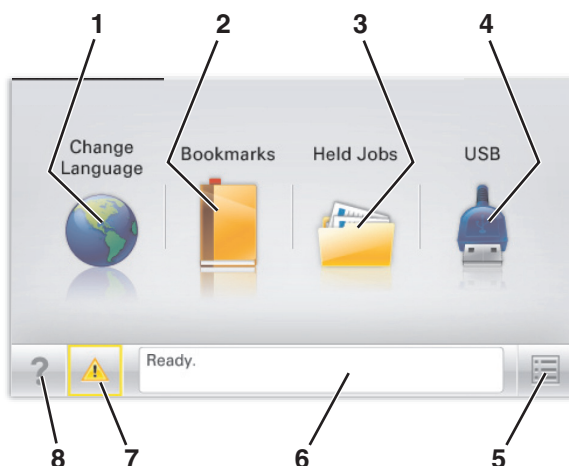
Элемент		Описание
4	Сон	<p>Позволяет перевести принтер в спящий режим или режим гибернации</p> <p>Далее приведено описание состояний индикатора и кнопки “Сон”:</p> <ul style="list-style-type: none"> • Переход в спящий режим и выход из него – индикатор постоянно горит зеленым цветом, горит индикатор в кнопке “Сон”. • Работа в спящем режиме – индикатор постоянно горит зеленым цветом, кнопка “Сон” постоянно горит желтым цветом. • Переход в режим гибернации и выход из него – индикатор постоянно горит зеленым цветом, а кнопка “Сон” мигает желтым цветом. • Работа в режиме гибернации – индикатор не горит, кнопка “Сон” мигает желтым на 1/10 секунды, а затем полностью гаснет на 1,9 секунды. <p>При выполнении следующих действий принтер выходит из спящего режима.</p> <ul style="list-style-type: none"> • Касание экрана или нажатие любых кнопок. • Открытие входного лотка, крышки или дверцы. • Отправка задания на печать с компьютера. • Выполнение сброса при включении питания с использованием основного выключателя питания.
5	Световой индикатор	<p>Не горит – принтер выключен.</p> <p>Мигает зеленым цветом – принтер прогревается, обрабатывает данные или печатает.</p> <p>Постоянно горит зеленым цветом – принтер включен, но не активен.</p> <p>Постоянно горит красным цветом – требуется вмешательство оператора.</p>
6	Стоп/Отмена	<p>Служит для остановки всех операций, выполняемых на принтере.</p> <p>Примечание. После отображения на дисплее надписи Остановлен отображается список возможных вариантов.</p>
7	порт USB	<p>Позволяет подключить адаптер Bluetooth USB или флеш-диск к принтеру</p> <p>Примечание. Флеш-диски поддерживает только порт USB на передней панели принтера.</p>

Начальный экран

Начальный экран

При включении принтера отображается основной экран, который также называется начальным экраном. Кнопки и значки на начальном экране позволяют инициировать различные действия.

Примечание. В зависимости от параметров настройки начального экрана, выполненной администратором настройки и активных встроенных решений, формы начального экрана, значков и кнопок могут отличаться.



Нажмите	Назначение
1	Изменить язык Изменение основного языка принтера.
2	Закладки Создание, упорядочивание и сохранение набора закладок (URL-адресов) в виде дерева папок и набора ссылок на файлы. Примечание. Вид дерева не включает закладки, созданные в меню Формы и избранное , и те из дерева, которые нельзя использовать в меню Формы и избранное .
3	Отложенные задания Отображение всех отложенных заданий на данный момент.
4	USB или накопитель USB Просмотр, выбор или печать фотографий и документов с флеш-диска. Примечание. Этот значок отображается при возврате на начальный экран, только когда к принтеру подсоединена карта памяти или флеш-диск.
5	Меню Доступ к меню принтера. Примечание. Эти меню доступны только в том случае, если принтер находится в состоянии Готов .
6	Строка сообщений о состоянии <ul style="list-style-type: none"> • Отображение текущего состояния принтера, например Готов или Занят. • Отображение состояния принтера, например Нет термоблока или Заканчивается тонер. • Отображение сообщений о необходимости вмешательства пользователя и инструкций относительно необходимых действий.

Нажмите		Назначение
7	Состояние/Расходные материалы	<ul style="list-style-type: none"> Отображение предупреждения или сообщения об ошибке каждый раз, когда требуется вмешательство пользователя для продолжения обработки задания на принтере. Перейдите на экран сообщений для получения дополнительных сведений, в том числе о том, как его закрыть.
8	Советы	Доступ к контекстной справке на сенсорном экране.

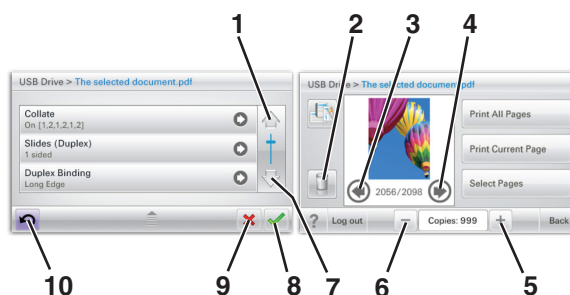
Она также может отображаться на начальном экране:




Нажмите	Назначение
Поиск отложенных заданий	Поиск отложенных заданий на данный момент.








Назначение кнопок сенсорного экрана

Примечание. Доступные на начальном экране элементы, значки и кнопки могут отличаться в зависимости от параметров настройки экрана, административной настройки и активных встроенных решений.

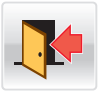

Пример сенсорного экрана





	Нажмите	Назначение
1	Стрелка вверх 	Прокрутка вверх.
2	Удаление папки 	Удаление выбранного файла.
3	Стрелка влево 	Прокрутка влево.

	Нажмите	Назначение
4	Стрелка вправо 	Прокрутка вправо.
5	Прокрутка вправо для увеличения значения 	Прокрутка к следующему значению по возрастанию.
6	Прокрутка влево для уменьшения значения 	Прокрутка к следующему значению по убыванию.
7	Стрелка вниз 	Прокрутка вниз.
8	Принять 	Сохранение параметра.
9	Отмена 	<ul style="list-style-type: none"> • Отмена действия или выбора. • Переход на предыдущий экран.
10	Задний 	Возврат на предыдущий экран.

Остальные кнопки сенсорного экрана

Нажмите	Назначение
Выход 	Выход из текущего экрана на основной экран.
Переключатель 	Выбор или отмена выбора элемента.

Функции

Функция	Описание
Линия окончания меню: <u>Меню</u> > <u>Параметры</u> > <u>Параметры печати</u> > Число копий	В верхней части каждого экрана находится цепочка меню. Эта функция показывает путь, который ведет к текущему пункту меню. Она указывает точное местоположение в системе меню. Выражение "Число копий" не подчеркнуто, поскольку оно соответствует текущему экрану. Если нажать подчеркнутое слово на экране "Число копий" до настройки и сохранения значения числа копий, то выбранное значение не сохраняется и не становится пользовательской настройкой по умолчанию.
Сообщение о необходимости вмешательства пользователя 	Если сообщение о необходимости вмешательства пользователя связано с функцией, отображается этот значок и индикатор мигает красным.
Предупреждение 	Если возникло состояние ошибки, отображается этот значок.

Установка и использование приложений начального экрана

Примечания.

- Внешний вид начального экрана, значков и кнопок может варьироваться в зависимости от параметров пользовательской настройки начального экрана, настроек администратора и активных встроенных приложений. Некоторые приложения поддерживаются только определенными моделями принтеров.
- В продаже могут быть доступны дополнительные решения и приложения.

Определение IP-адреса принтера

Примечание. Если принтер подключен к сети или к серверу печати.

Определить IP-адрес принтера можно следующим способом:

- В левом верхнем углу начального экрана принтера.
- В разделе «TCP/IP» меню «Сеть/порты».
- Путем печати страницы настройки сети или параметров меню и поиска раздела «TCP/IP».

Примечание. IP-адрес отображается в виде четырех наборов цифр, разделенных точками, например 123.123.123.123.

Доступ к встроенному веб-серверу

Встроенный веб-сервер – это веб-страница принтера, позволяющая просматривать и дистанционно настраивать параметры принтера, даже если вы не находитесь поблизости от него.

1 Получение IP-адреса принтера.

- На начальном экране панели управления принтера
- В разделе «TCP/IP» меню «Сеть/порты»
- Путем печати страницы настройки сети или параметров меню и поиска раздела «TCP/IP»

Примечание. IP-адрес отображается в виде четырех наборов цифр, разделенных точками, например 123.123.123.123.

2 Откройте веб-браузер и в поле адреса введите IP-адрес принтера.

3 Нажмите клавишу **Enter**.

Примечание. Если используется прокси-сервер, временно отключите его, чтобы обеспечить правильную загрузку веб-страницы.


Отображение или скрытие значков на начальном экране

- 1 На встроенном веб-сервере щелкните **Параметры > Общие параметры > Настройка начального экрана**.
Появится список основных функций принтера.
- 2 Установите флажки напротив значков, которые должны отображаться на начальном экране принтера.
Неотмеченные позиции скрыты.
- 3 Нажмите кнопку **Отправить**.


Включение приложений начального экрана

Чтобы получить дополнительную информацию о настройке и использовании приложений начального экрана, посетите веб-узел Lexmark по адресу <http://support.lexmark.com>.


Экран ожидания и фон

Значок	Описание
	<p>Приложение дает возможность настраивать экран ожидания и фон начального экрана принтера.</p>

Чтобы изменить фон начального экрана принтера с помощью панели управления принтера, выполните приведенные ниже действия.

- 1 На начальном экране выберите:
Изменить фон > выберите фон для использования
- 2 Коснитесь .

Формы и избранное


Значок	Описание
	<p>Приложение помогает упростить и ускорить рабочий процесс, позволяя быстро находить и распечатывать часто используемые онлайн-формы непосредственно с начального экрана. Например, вы можете распечатать самую новую версию формы в нужный момент. Таким образом, отпадает необходимость хранить формы для печати, которые могут устаревать.</p> <p>Примечание. Необходимо предоставить принтеру разрешение на доступ к сетевой папке, FTP-сайту или веб-узлу, на котором сохранена закладка. На компьютере, на котором находится закладка, воспользуйтесь параметрами совместного доступа, безопасности и брандмауэра, чтобы предоставить принтеру разрешение, по крайней мере, на <i>чтение</i>. Информацию см. в документации, идущей в комплекте с операционной системой.</p>

Чтобы настроить "Формы и избранное", выполните такие действия:


- 1 На встроенном веб-сервере щелкните **Параметры > Устройства > Решения (eSF) > Формы и избранное**.
- 2 Выберите закладки и измените параметры.
- 3 Нажмите кнопку **Применить**.

Чтобы воспользоваться приложением, коснитесь **Формы и избранное** на начальном экране, а потом перейдите к категориям форм или выполните поиск форм на основе номера формы, названия или описания.

Параметры экономичного режима

Значок	Описание
	<p>Приложение дает возможность легко управлять потреблением энергии, уровнем шума, уровнем тонера и параметрами потребления бумаги для уменьшения вредного воздействия на окружающую среду вашего принтера.</p>

Демозал

Значок	Описание
	<p>Приложение дает возможность создавать и отображать собственный показ слайдов на сенсорном экране вашего принтера. Вы можете выбрать длительность показа каждого слайда. Изображения можно загрузить с флеш-диска или с помощью встроенного веб-сервера принтера.</p>

Удаленная панель управления

Это приложение отображает панель управления вашего принтера на экране компьютера и дает возможность взаимодействовать с ней, даже вдали от принтера. На экране компьютера вы можете проверять состояние принтера, запускать выполнение остановленных заданий на печать, создавать закладки и выполнять другие задачи, которые обычно выполняются при непосредственном контакте с принтером.

Чтобы включить удаленную панель управления, выполните такие действия:

- 1 На встроенном веб-сервере щелкните **Параметры > Устройства > Решения (eSF) > Удаленная панель управления**.
- 2 Установите флажок **Включено** и измените параметры.
- 3 Нажмите кнопку **Применить**.

Чтобы воспользоваться удаленной панелью управления через встроенный веб-сервер, щелкните **Приложения > Удаленная панель управления > Запустить приложение VNC**.

Экспорт и импорт конфигурации с помощью встроенного веб-сервера

Параметры конфигурации можно экспортировать в текстовый файл, который затем можно импортировать и использовать на одном или нескольких принтерах.

Экспорт конфигурации

- 1 На встроенном веб-сервере выберите **Параметры** или **Конфигурация**.
- 2 Выберите **Решения устройства > Решения (eSF)** или нажмите **Встроенные решения**.
- 3 В списке установленных решений выберите название приложения, которое необходимо настроить.
- 4 Щелкните **Настройка > Экспорт**.
- 5 Следуйте инструкциям на экране компьютера, чтобы сохранить файл настройки, а затем введите уникальное имя файла или используйте имя по умолчанию.

Примечание. В случае возникновения ошибки **Переполнение памяти JVM** повторите операцию экспорта, пока не будет сохранен файл параметров.


Импорт конфигурации

- 1 На встроенном веб-сервере выберите **Параметры** или **Конфигурация**.
- 2 Выберите **Решения устройства > Решения (eSF)** или нажмите **Встроенные решения**.
- 3 В списке установленных решений выберите название приложения, которое необходимо настроить.
- 4 Щелкните **Настройка > Импорт**.
- 5 Найдите сохраненный файл конфигурации и загрузите его или откройте в окне предварительного просмотра.

Примечание. При возникновении тайм-аута и отображении пустого экрана, обновите браузер, а затем нажмите кнопку **Применить**.

Дополнительная настройка принтера

Установка внутренних дополнительных устройств

 **ВНИМАНИЕ-ОПАСНОСТЬ ПОРАЖЕНИЯ ТОКОМ:** Если доступ к системной плате, установка дополнительного оборудования или устройств памяти производится после настройки принтера, прежде чем продолжить, выключите принтер и отсоедините кабель питания от розетки. Если к принтеру подключены другие устройства, отключите их, а затем отсоедините подключенные к принтеру кабели.

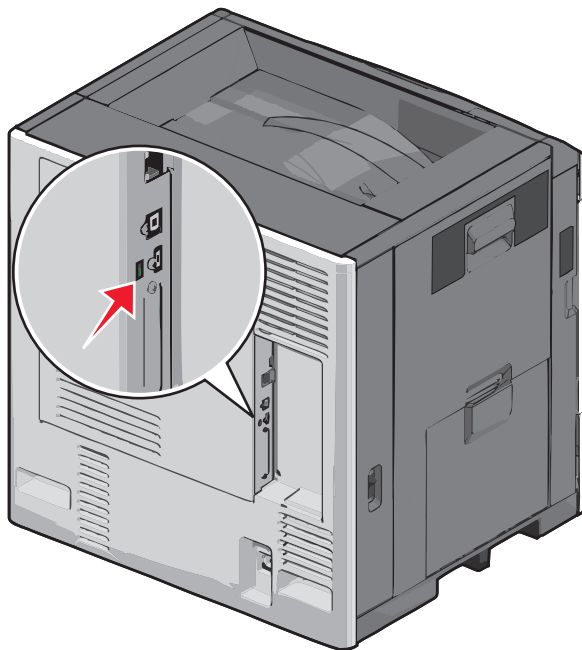
Объем памяти и варианты подключения принтера можно изменить путем установки дополнительных плат.

Имеющиеся внутренние дополнительные устройства

- Карты памяти
 - Память принтера
 - Флеш-память
 - Шрифты
- Платы с микропрограммным обеспечением
 - Штрихкод
 - PrintCryption™
- Жесткий диск принтера
- Порты внутренних решений Lexmark™ (ISP)
 - Последовательный порт ISP RS-232-C
 - Параллельный порт ISP 1284-B
 - Беспроводной порт ISP MarkNet™ N8250 802.11 b/g/n
 - Волоконно-оптический порт ISP MarkNet N8130 10/100
 - Порт Ethernet MarkNet N8120 10/100/1000

Установка секретного замка

В принтере предусмотрена возможность установки секретного замка. Если на принтер установлен секретный замок, совместимый с большинством портативных компьютеров, принтер заблокирован. С заблокированного принтера невозможно снять металлическую пластину и извлечь системную плату. На рисунке показано местоположение установленного на принтер секретного замка.

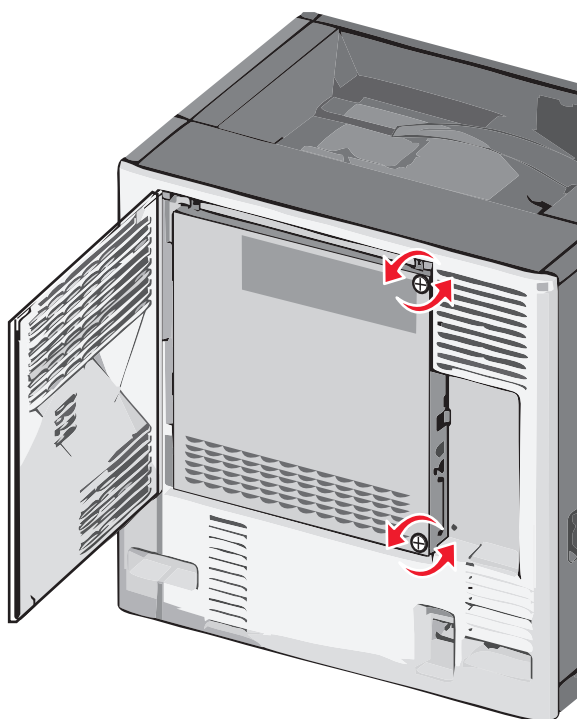


Доступ к системной плате

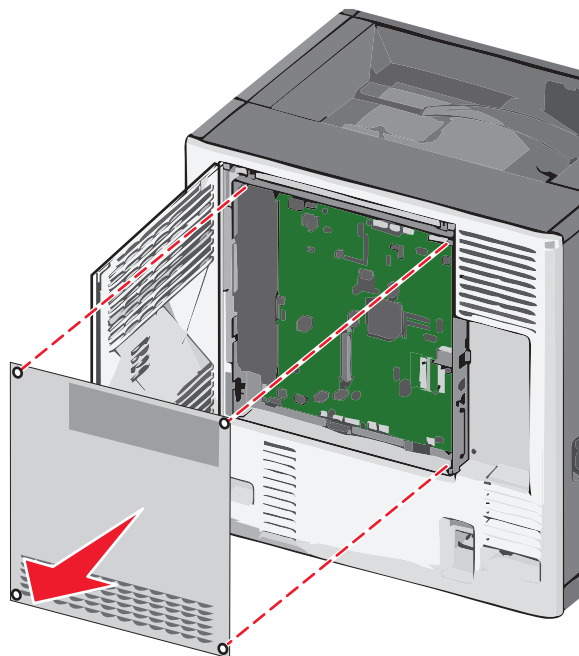
⚠ ВНИМАНИЕ-ОПАСНОСТЬ ПОРАЖЕНИЯ ТОКОМ: Если доступ к системной плате или установка дополнительного устройства или модулей памяти производится после настройки принтера, прежде чем продолжить, выключите принтер и отсоедините кабель питания из розетки. Если к принтеру подключены другие устройства, отключите их, а также отсоедините кабели, идущие к принтеру.

Примечание. Для этой операции требуется шлицевая отвертка.

- 1 Откройте крышку.
- 2 Снимите металлическую панель.
 - а Поверните винты на панели против часовой стрелки, чтобы их ослабить.

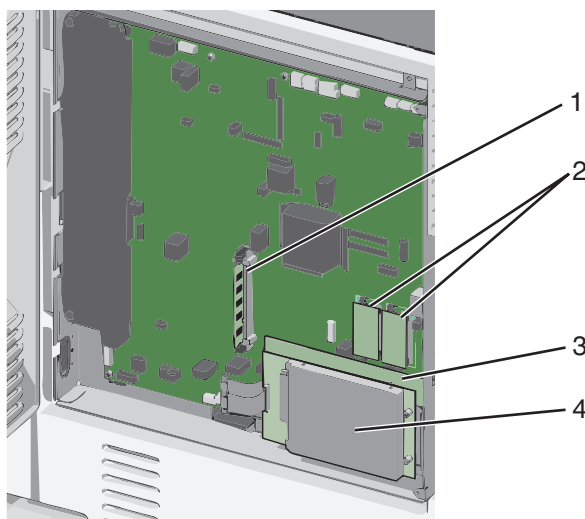


- 6 Сместите металлическую панель влево, чтобы разблокировать захваты, затем потяните вперед, чтобы снять ее.



- 3 Найдите соответствующие разъемы, используя следующий рисунок.

ПРЕДУПРЕЖДЕНИЕ. Возможность повреждения: Электронные компоненты системной платы быстро выходят из строя под воздействием статического электричества. Прежде чем прикоснуться к какому-либо электронному компоненту системной платы или разъему, дотроньтесь рукой до какой-нибудь металлической детали принтера.

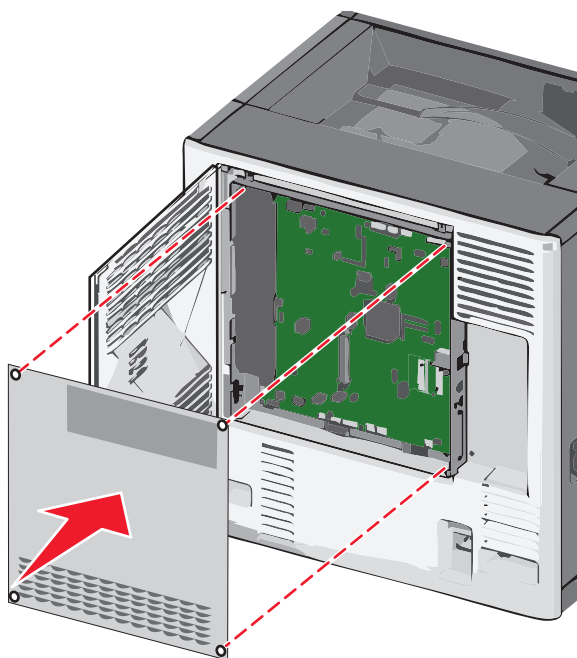


1	Разъем модулей памяти
2	Разъемы для модулей флеш-памяти и плат с микропрограммным обеспечением
3	Разъем внутреннего сервера печати
4	Разъем жесткого диска

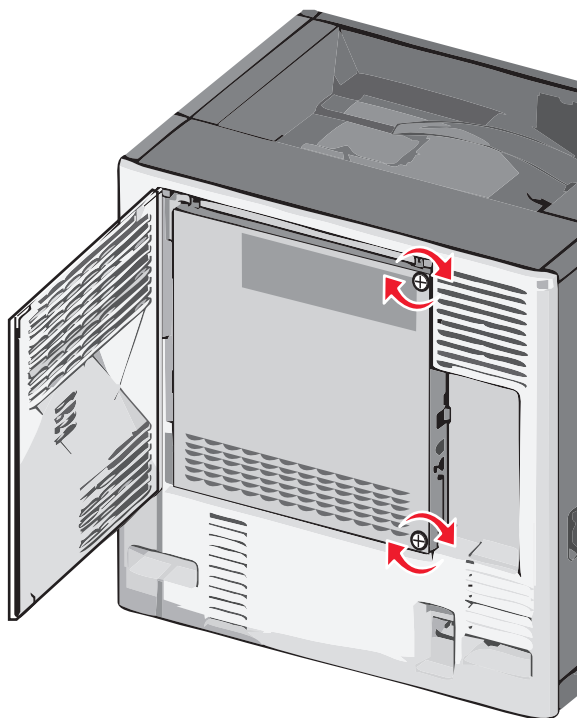
4 Прикрепите на место крышку системной платы.

ПРЕДУПРЕЖДЕНИЕ. Возможность повреждения: Электронные компоненты системной платы быстро выходят из строя под воздействием статического электричества. Прежде чем прикоснуться к какому-либо электронному компоненту системной платы или разъему, дотроньтесь рукой до какой-либо металлической детали принтера.

- а** Снова установите захваты с левой стороны металлической панели в гнезда на каркасе системной платы, а затем сдвиньте их вправо.



- б** Выровняйте, а затем поверните каждый винт по часовой стрелке, чтобы затянуть его.



в Закройте крышку.

Установка модуля памяти

⚠ ВНИМАНИЕ-ОПАСНОСТЬ ПОРАЖЕНИЯ ТОКОМ: Если доступ к системной плате или установка дополнительного устройства или модулей памяти производится после настройки принтера, прежде чем продолжить, выключите принтер и отсоедините кабель питания из розетки. Если к принтеру подключены другие устройства, отключите их, а также отсоедините кабели, идущие к принтеру.

ПРЕДУПРЕЖДЕНИЕ. Возможность повреждения: Электронные компоненты системной платы быстро выходят из строя под воздействием статического электричества. Прежде чем прикоснуться к какому-либо электронному компоненту системной платы или разъему, дотроньтесь рукой до какой-либо металлической детали принтера.

Можно отдельно приобрести дополнительную карту памяти и установить ее на системной плате.

1 Обеспечьте доступ к системной плате.

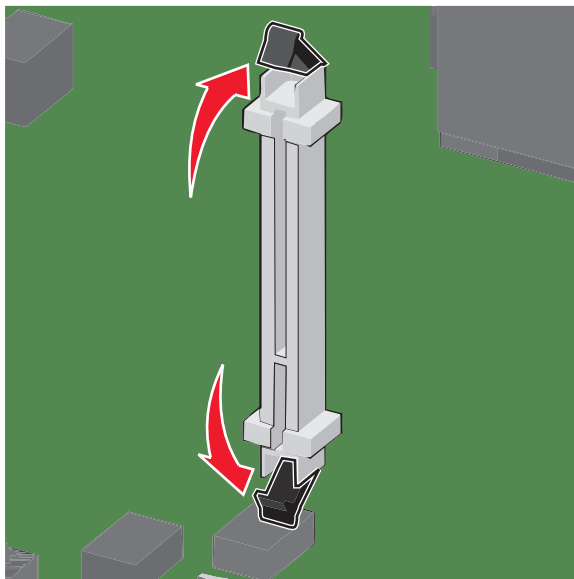
Для получения дополнительной информации см. раздел «Доступ к системной плате» на стр. 23.

Примечание. Для этой операции требуется шлицевая отвертка.

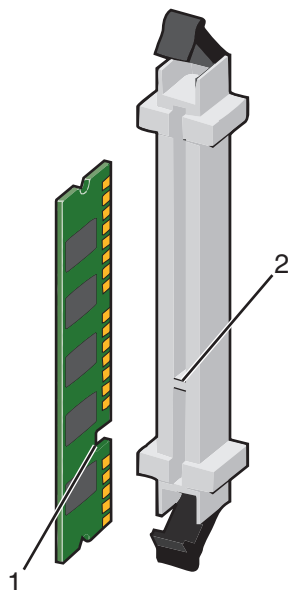
2 Распакуйте модуль памяти.

Примечание. Не прикасайтесь к контактам разъема, расположенным вдоль края модуля.

3 На системной плате откройте фиксаторы разъема карты памяти.

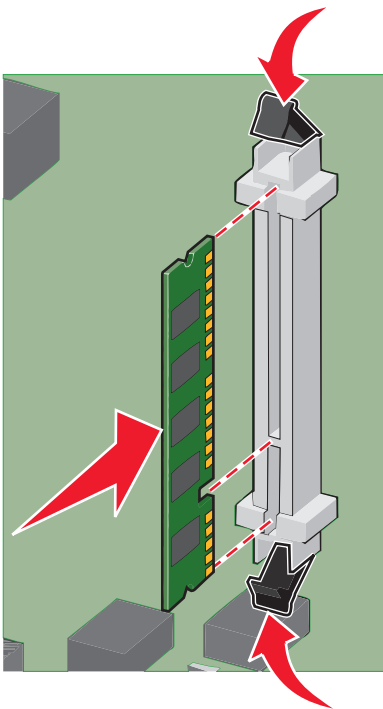


4 Совместите пазы на карты памяти с выступами на разъеме.



1	Выемка
2	Выступ

5 Вставьте плату памяти прямо в разъем до щелчка.



6 Прикрепите на место крышку системной платы.

Установка модуля флэш-памяти или платы с микропрограммным обеспечением

На системной плате имеется два разъема для установки дополнительной карты флэш-памяти или платы с микропрограммным обеспечением. Возможна установка лишь одной платы каждого типа, однако разъемы подходят для обоих типов.

⚠ ВНИМАНИЕ-ОПАСНОСТЬ ПОРАЖЕНИЯ ТОКОМ: Если доступ к системной плате или установка дополнительного устройства или модулей памяти производится после настройки принтера, прежде чем продолжить, выключите принтер и отсоедините кабель питания из розетки. Если к принтеру подключены другие устройства, отключите их, а также отсоедините кабели, идущие к принтеру.

ПРЕДУПРЕЖДЕНИЕ. Возможность повреждения: Электронные компоненты системной платы быстро выходят из строя под воздействием статического электричества. Перед тем, как прикоснуться к какому-либо электронному компоненту системной платы или разъему, дотроньтесь рукой до какой-нибудь металлической детали принтера.

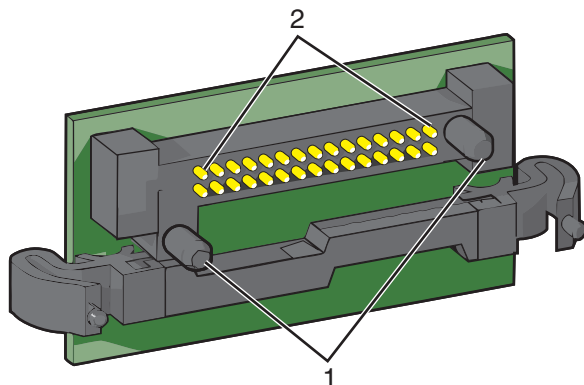
1 Обеспечьте доступ к системной плате.

Примечание. Для этой операции требуется шлицевая отвертка.

2 Распакуйте плату.

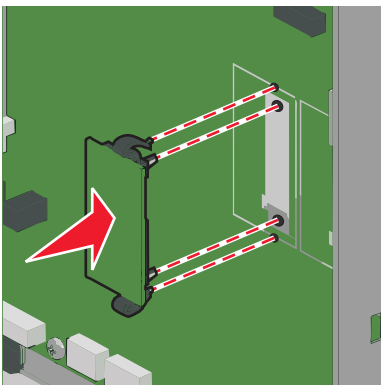
Примечание. Не прикасайтесь к контактам разъема, расположенным вдоль края модуля.

3 Возьмите плату за края и совместите пластмассовые штыри платы с отверстиями в системной плате.



1	Пластмассовые штыри
2	Металлические штыревые контакты

4 С усилием вставьте плату в разъем.



Примечания.

- Разъем платы микропрограммного обеспечения должен соприкасаться с системной платой по всей длине и располагаться в одной плоскости с ней.
- Будьте осторожны, чтобы не повредить разъемы.

5 Прикрепите на место крышку системной платы.

Установка порта внутренних решений

Системная плата поддерживает один дополнительный порт внутренних решений Lexmark (ISP).

Примечание. Для этой операции требуется шлицевая отвертка.

⚠ ВНИМАНИЕ-ОПАСНОСТЬ ПОРАЖЕНИЯ ТОКОМ: Если доступ к системной плате или установка дополнительного устройства или модулей памяти производится после настройки принтера, прежде чем продолжить, выключите принтер и отсоедините кабель питания из розетки. Если к принтеру подключены другие устройства, отключите их, а также отсоедините кабели, идущие к принтеру.

ПРЕДУПРЕЖДЕНИЕ. Возможность повреждения: Электронные компоненты системной платы быстро выходят из строя под воздействием статического электричества. Прежде чем прикоснуться к какому-либо электронному компоненту системной платы или разъему, дотроньтесь рукой до какой-либо металлической детали принтера.

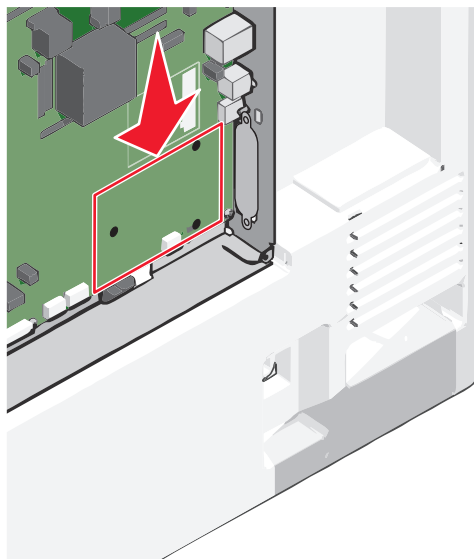
1 Обеспечьте доступ к системной плате.

Для получения дополнительной информации см. раздел «Доступ к системной плате» на стр. 23.

2 Извлеките порт ISP и пластмассовую вставку из упаковки.

Примечание. Не прикасайтесь к контактам на плате.

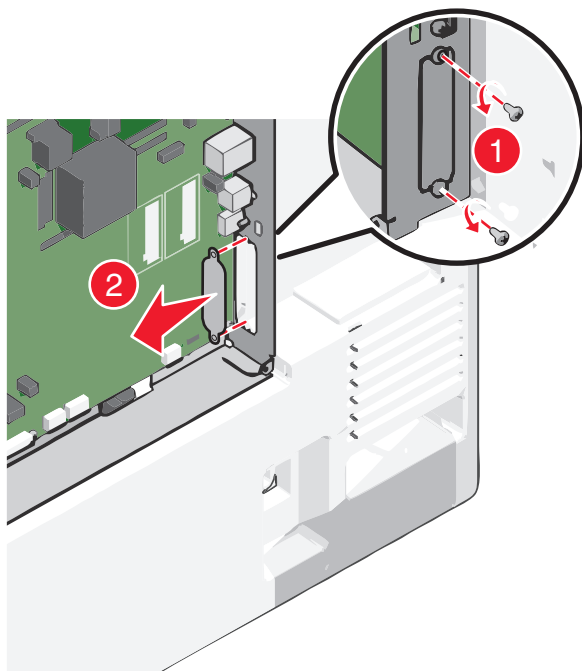
3 Найдите соответствующий разъем на системной плате.



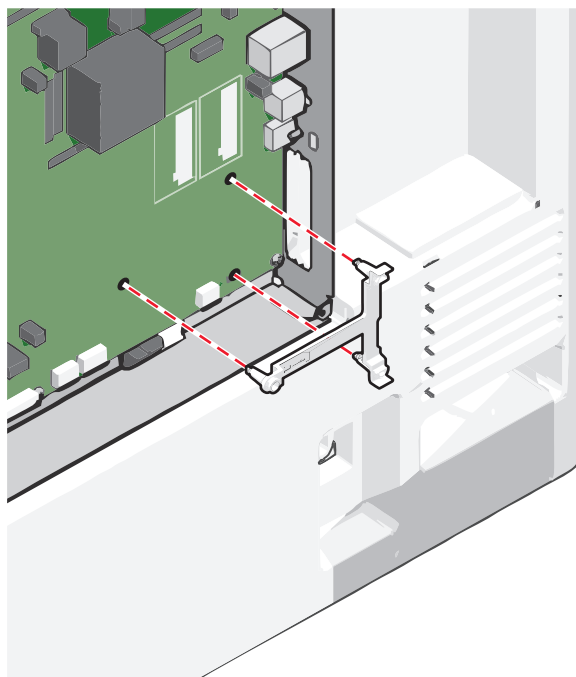
4 Извлеките жесткий диск принтера.

Для получения дополнительной информации см. раздел «Извлечение жесткого диска принтера» на стр. 38.

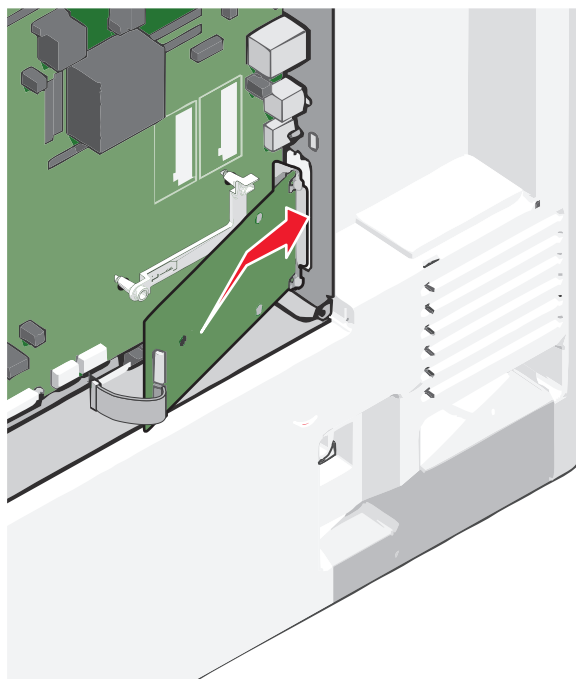
5 Снимите металлическую крышку с отверстия порта ISP.



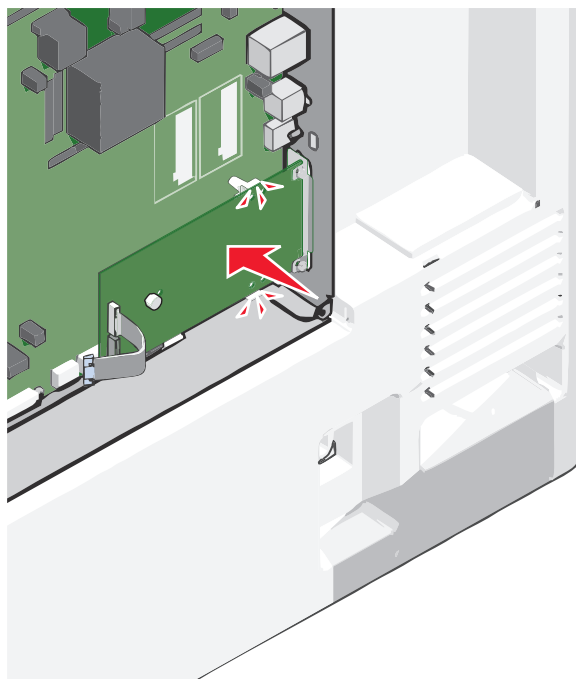
- 6** Совместите стойки пластмассовой вставки с отверстиями в системной плате, а затем нажмите вниз, чтобы установить вставку до щелчка. Убедитесь, что все стойки вставки полностью защелкнулись, а вставка надежно вставлена в системную плату.



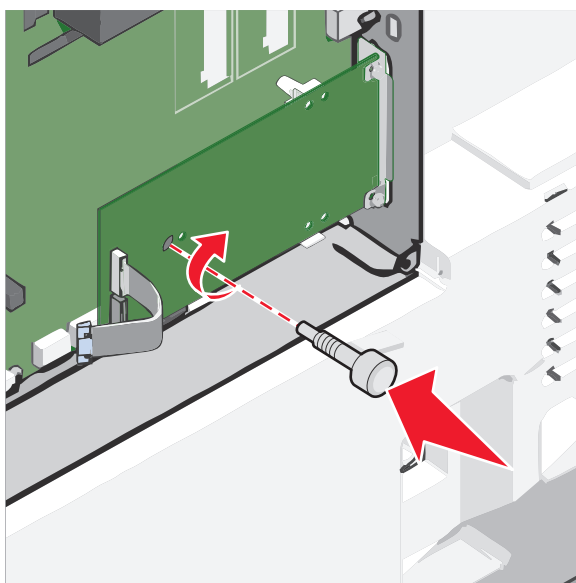
- 7** Установите порт ISP в пластмассовую вставку. Расположите порт ISP под углом к пластмассовой вставке, а затем подведите к пластмассовой вставке, чтобы все свешивающиеся разъемы прошли через отверстие порта ISP в каркасе системной платы.



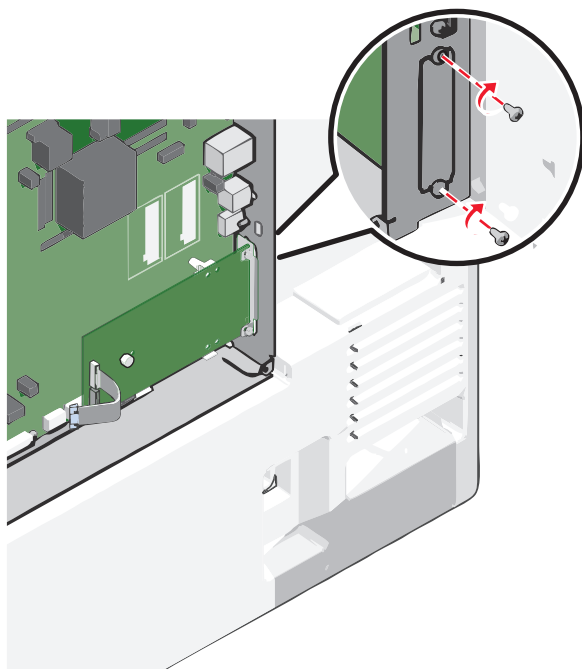
- 8 Опустите порт ISP на пластмассовую вставку, чтобы порт ISP был закреплен между двумя направляющими пластмассовой вставки.



- 9 Вставьте длинный винт с накатной головкой и поверните его по часовой стрелке так, чтобы он удерживал порт ISP на месте, но пока не затягивайте этот винт.



- 10 Вверните два прилагаемых винта, чтобы прикрепить установочный кронштейн порта ISP к каркасу системной платы.

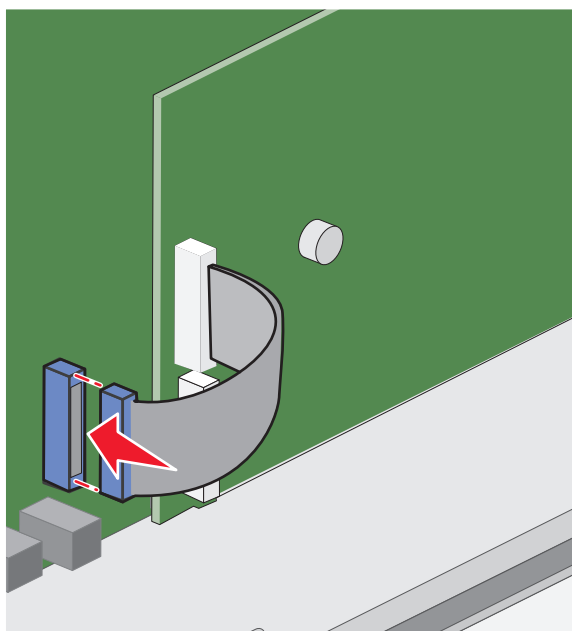


- 11 Затяните длинный винт с накатной головкой.

ПРЕДУПРЕЖДЕНИЕ. Возможность повреждения: Не затягивайте этот винт слишком сильно.

- 12 Вставьте разъем интерфейсного кабеля IPS принтера в гнездо на системной плате.

Примечание. Разъемы и гнезда имеют цветовую кодировку.



- 13 Прикрепите на место крышку системной платы.

Установка жесткого диска принтера

Примечание. Для этой операции требуется шлицевая отвертка.

⚠ ВНИМАНИЕ-ОПАСНОСТЬ ПОРАЖЕНИЯ ТОКОМ: Если доступ к системной плате или установка дополнительного устройства или модулей памяти производится после настройки принтера, прежде чем продолжить, выключите принтер и отсоедините кабель питания из розетки. Если к принтеру подключены другие устройства, отключите их, а также отсоедините кабели, идущие к принтеру.

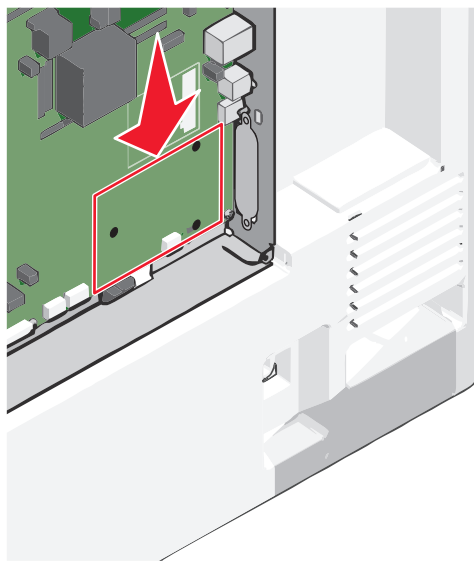
ПРЕДУПРЕЖДЕНИЕ. Возможность повреждения: Электронные компоненты системной платы быстро выходят из строя под воздействием статического электричества. Прежде чем прикоснуться к какому-либо электронному компоненту системной платы или разъему, дотроньтесь рукой до какой-либо металлической детали принтера.

1 Обеспечьте доступ к системной плате.

Для получения дополнительной информации см. раздел «Доступ к системной плате» на стр. 23.

2 Извлеките жесткий диск принтера из упаковки.

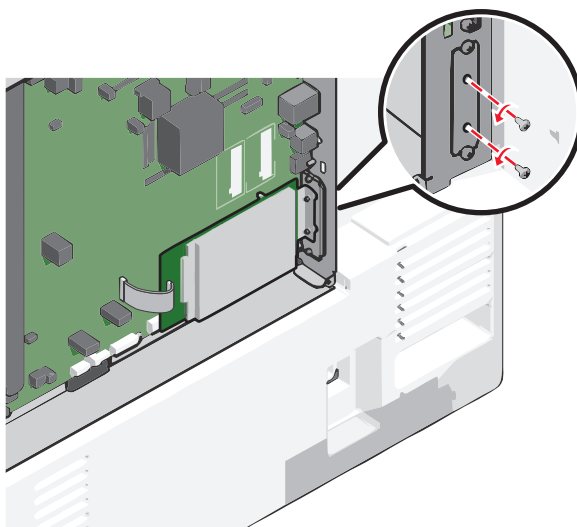
3 Найдите соответствующий разъем на системной плате.



Примечание. Если установлен дополнительный порт ISP, то жесткий диск принтера необходимо установить в порт ISP.

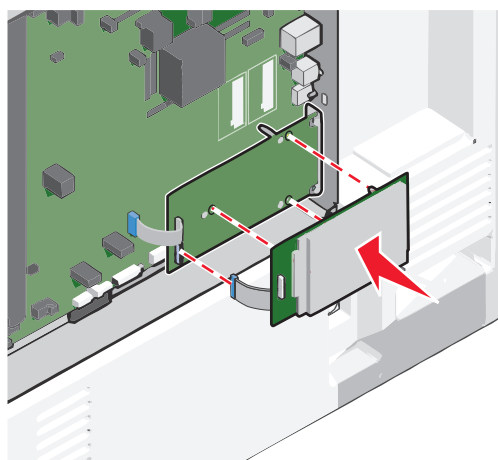
Чтобы установить жесткий диск принтера в порт ISP:

- а** Используя шлицевую отвертку, ослабьте винты.



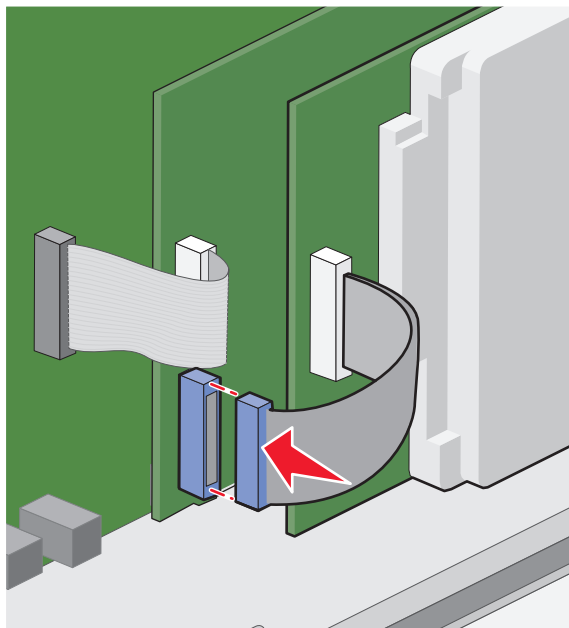
- б** Удалите винты из крепежного кронштейна жесткого диска принтера, а затем снимите кронштейн.

- в** Совместите выступы на жестком диске принтера с отверстиями в ISP, а затем нажмите на жесткий диск принтера, чтобы выступы на жестком диске встали на место.



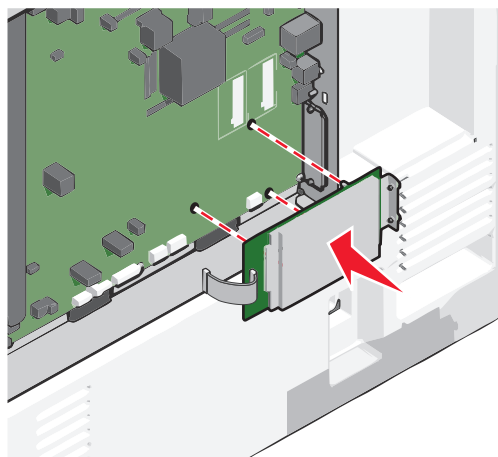
- г** Вставьте разъем интерфейсного кабеля жесткого диска принтера в гнездо порта ISP.

Примечание. Разъемы и гнезда имеют цветовую кодировку.

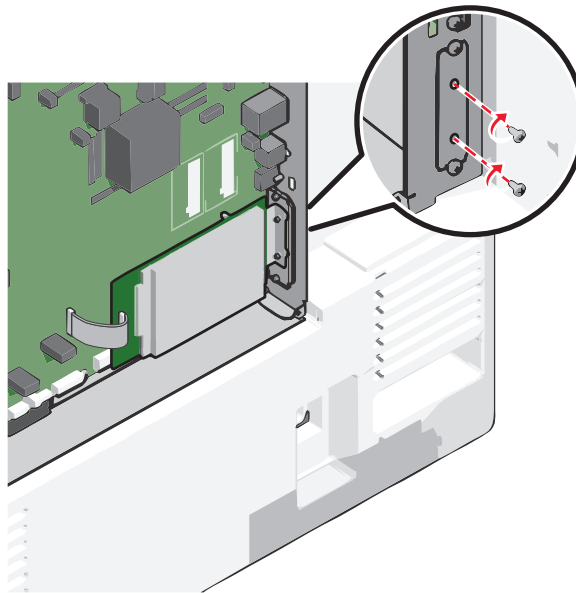


Чтобы установить жесткий диск принтера непосредственно в системную плату:

- a** Совместите выступы на жестком диске принтера с отверстиями на системной плате, а затем нажмите на жесткий диск принтера, чтобы выступы на жестком диске встали на место.

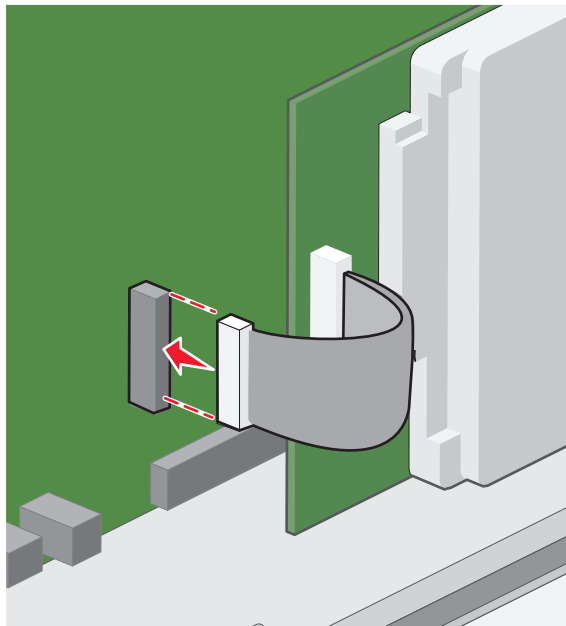


- б** Используя два прилагаемых винта, закрепите установочный кронштейн жесткого диска принтера.



- в** Вставьте разъем интерфейсного кабеля жесткого диска принтера в гнездо на системной плате.

Примечание. Разъемы и гнезда имеют цветовую кодировку.



- 4** Прикрепите на место крышку системной платы.

Извлечение жесткого диска принтера

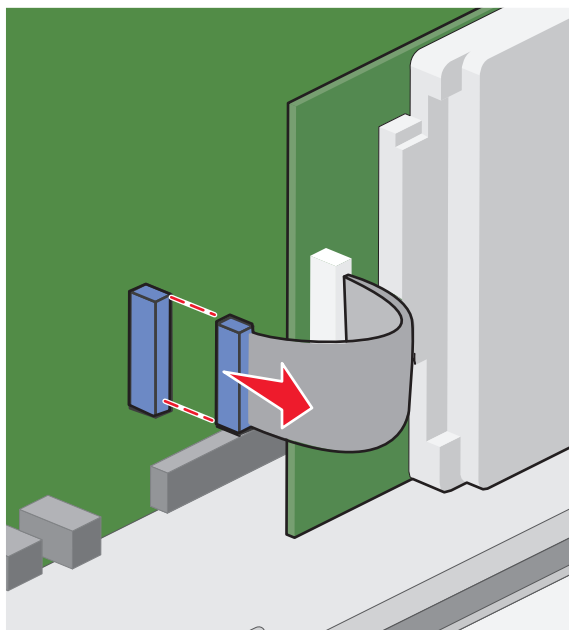
Примечание. Для этой операции требуется шлицевая отвертка.

ПРЕДУПРЕЖДЕНИЕ. Возможность повреждения: Электронные компоненты системной платы быстро выходят из строя под воздействием статического электричества. Прежде чем прикоснуться к какому-либо электронному компоненту системной платы или разъему, дотроньтесь рукой до какой-либо металлической детали принтера.

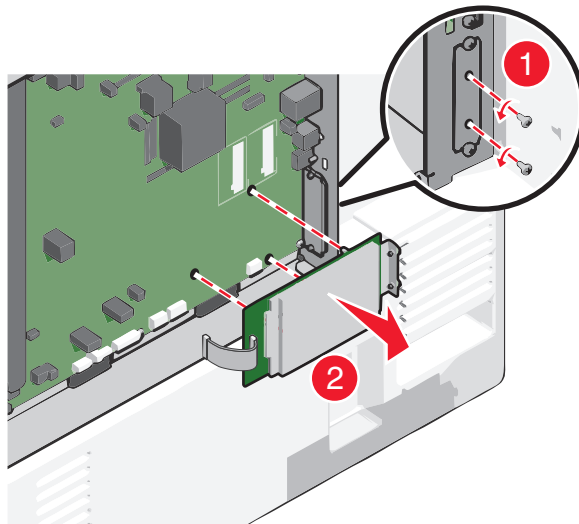
1 Обеспечьте доступ к системной плате.

Для получения дополнительной информации см. раздел «Доступ к системной плате» на стр. 23.

2 Отсоедините интерфейсный кабель жесткого диска принтера от системной платы, оставив кабель подключенным к жесткому диску принтера. Чтобы отсоединить кабель, сожмите лепестки на разъеме интерфейсного кабеля, чтобы разблокировать фиксаторы, прежде чем отсоединить кабель.






3 Отверните винты, удерживая жесткий диск принтера на месте, а затем извлеките жесткий диск.



4 Отложите жесткий диск принтера в сторону.

5 Прикрепите на место крышку системной платы.

Порядок установки

-  **ВНИМАНИЕ-ВОЗМОЖНОСТЬ ТРАВМЫ:** Принтер весит более 18 кг (40 фунтов), поэтому для его безопасного перемещения требуется не менее двух человек.
-  **ВНИМАНИЕ-ОПАСНОСТЬ ОПРОКИДЫВАНИЯ:** Для устанавливаемых на полу конфигураций требуются дополнительные принадлежности в целях обеспечения устойчивости. При использовании лотка большой емкости, устройства двусторонней печати и одного или нескольких дополнительных устройств подачи необходимо установить подставку для принтера или основание принтера. При покупке multifunctional принтера с функциями сканирования, копирования и факсов могут потребоваться дополнительные принадлежности. Дополнительные сведения см. на веб-сайте по адресу: www.lexmark.com/multifunctionprinters.
-  **ВНИМАНИЕ-ОПАСНОСТЬ ПОРАЖЕНИЯ ТОКОМ:** Если доступ к системной плате или установка дополнительного устройства или модулей памяти производится после настройки принтера, прежде чем продолжить, выключите принтер и отсоедините кабель питания из розетки. Если к принтеру подключены другие устройства, отключите их, а также отсоедините кабели, идущие к принтеру.

Установка принтера и дополнительных устройств производится в следующем порядке:


- Основание
- Дополнительная шайба
- Дополнительные лотки на 550 листов или устройство подачи большой емкости на 2 000 листов
- Стандартные лотки на 550 листов
- Принтер


Дополнительная информация по установке основания для принтера, дополнительного лотка на 550 или 2000 листов, шайбы или брошюровщика приведена в документации, поставляемой вместе с устройством.


Установка дополнительных лотков

Принтером поддерживаются следующие дополнительные устройства подачи:

- Лоток на 550 листов
- Устройство подачи большой емкости на 2000 листов

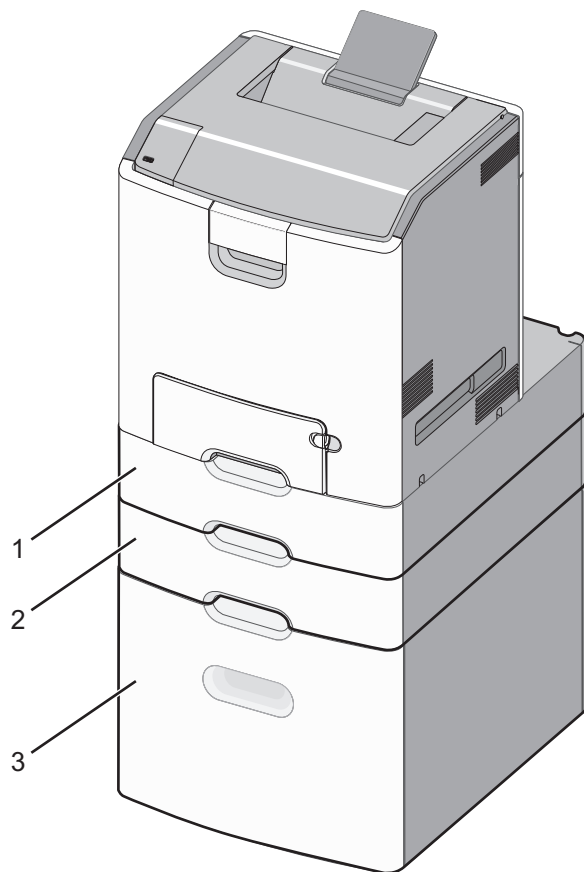
 **ВНИМАНИЕ-ВОЗМОЖНОСТЬ ТРАВМЫ:** Принтер весит более 18 кг (40 фунтов), поэтому для его безопасного перемещения требуется не менее двух человек.

 **ВНИМАНИЕ-ОПАСНОСТЬ ПОРАЖЕНИЯ ТОКОМ:** Если доступ к системной плате или установка дополнительного устройства или модулей памяти производится после настройки принтера, прежде чем продолжить, выключите принтер и отсоедините кабель питания из розетки. Если к принтеру подключены другие устройства, отключите их, а также отсоедините кабели, идущие к принтеру.

 **ВНИМАНИЕ-ОПАСНОСТЬ ОПРОКИДЫВАНИЯ:** Для устанавливаемых на полу конфигураций требуются дополнительные принадлежности в целях обеспечения устойчивости. При использовании лотка большой емкости, устройства двусторонней печати и одного или нескольких дополнительных устройств подачи необходимо установить подставку для принтера или основание принтера. Если вы приобрели многофункциональный принтер (МФП) с функциями сканирования, копирования и факсимильной передачи, вам могут потребоваться дополнительные приспособления. Дополнительные сведения см. на веб-сайте по адресу: www.lexmark.com/multifunctionprinters.

- 1 Извлеките дополнительный лоток из упаковки и удалите все упаковочные материалы.
- 2 Поместите лоток около принтера.
- 3 Выключите принтер.
- 4 Совместите принтер и лоток и установите принтер, как требуется.

Примечание. При установке друг на друга дополнительные лотки защелкиваются. При необходимости разберите собранные лотки по одному сверху вниз.



1	Стандартный лоток на 550 листов (Лоток 1)
2	Дополнительные лотки на 550 листов

5 Снова включите принтер.

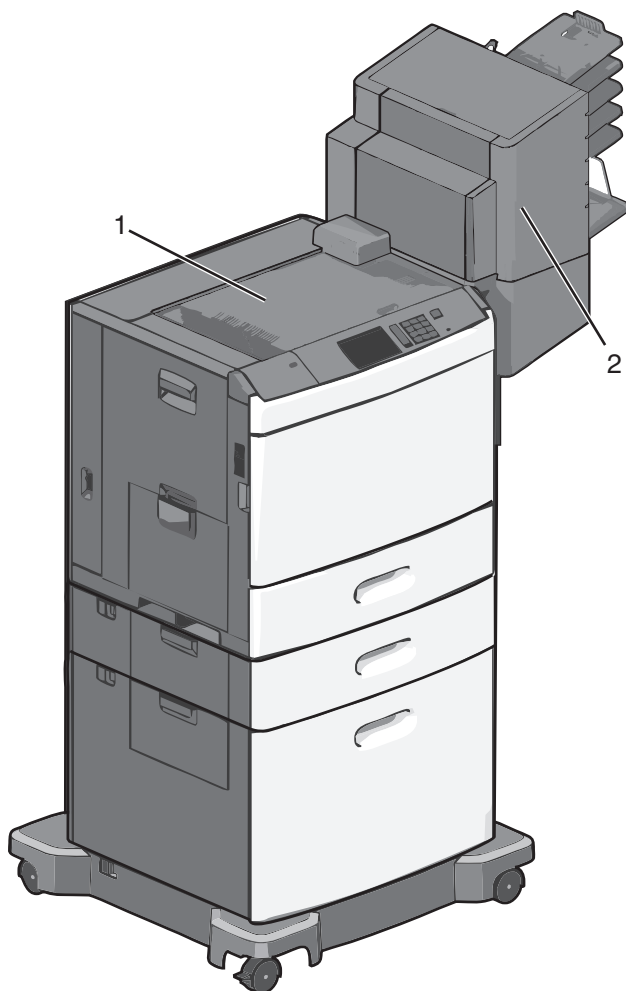
6 Настройте программное обеспечение принтера для распознавания дополнительного устройства автоподачи.

Для получения дополнительных сведений см. раздел «Обновление списка дополнительных устройств в драйвере принтера» на стр. 46.

Поддерживаемые характеристики брошюровки

Принтер поддерживает следующие характеристики брошюровки:

- Укладчик со смещением на 500 листов
- Сшиватель на 500 листов
- Сшиватель на 500 листов, сшиватель с перфоратором
- 5-лотковый почтовый ящик



1	Стандартный лоток
2	Выходной лоток с брошюровщиком

Стандартный лоток

- Емкость составляет 500 листов бумаги.
- Для этого лотка параметры оформления не поддерживаются.
- Через этот лоток проходят конверты.


Выходной лоток с брошюровщиком

- Емкость составляет 500 листов бумаги.
- Этот лоток не поддерживает конверты, форматы A5, A6 и форматы бумаги Statement.

Характеристики брошюровки

Формат бумаги	Перфорация с двумя отверстиями	Перфорация с тремя или четырьмя отверстиями	5-лотковый почтовый ящик	Сшиватель на 500 листов
A4	✓	✓	✓	✓
A5	✗	✗	✓	✗
Executive	✓	✓	✓	✓
Folio	✓	✗	✓	✓
JIS B5	✓	✓	✓	✓
Legal	✓	✓	✓	✓
Letter	✓	✓	✓	✓
Statement	✗	✗	✓	✓
Universal	✗	✗	✓	✓
Конверты (любой формат)	✗	✗	✓	✗
Oficio	✓	✓	✓	✓

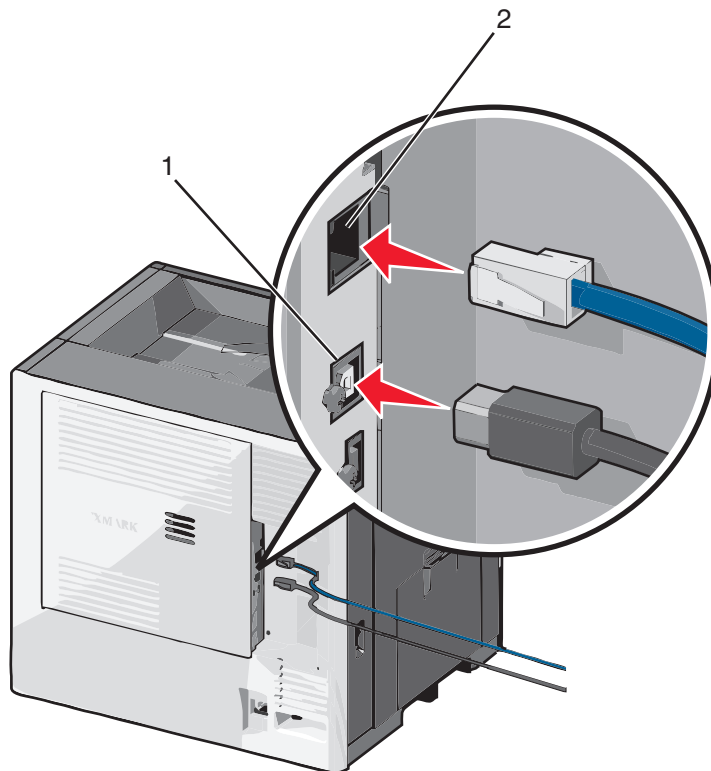
Подключение кабелей

 **ВНИМАНИЕ-ОПАСНОСТЬ ПОРАЖЕНИЯ ТОКОМ:** Не устанавливайте устройство, не работайте с факсом и не выполняйте никаких электрических или кабельных соединений (питания или USB) во время грозы.

Подключите принтер к компьютеру с помощью кабеля USB или кабеля Ethernet.

Убедитесь в совпадении следующего.

- Символа USB на кабеле с символом USB на принтере
- Соответствующего кабеля Ethernet с разъемом Ethernet



1	<p>Порт USB</p> <p>ПРЕДУПРЕЖДЕНИЕ. Возможность повреждения: Не прикасайтесь к кабелю USB, сетевому адаптеру, а также к указанным участкам на принтере, когда выполняется печать. Это может привести к потере данных или неисправности.</p>
2	<p>Порт Ethernet</p>

Проверка настройки принтера

После установки всего оборудования, программного обеспечения и включения принтера проверьте, правильно ли настроен принтер, распечатав следующее:

- **Страница настроек меню** — используйте эту страницу для проверки правильности установки всех дополнительных устройств принтера. Список установленных дополнительных устройств отображается внизу страницы. Если установленное дополнительное устройство отсутствует в списке, значит оно установлено неправильно. Извлеките дополнительное устройство и установите его повторно.
- **Страница настройки сети** — если используется сетевая модель принтера и принтер подключен к сети, распечатайте страницу сетевых параметров, чтобы проверить сетевое подключение. Эта страница дополнительно содержит сведения, которые помогут настроить печать по сети.

Печать страницы параметров меню

На начальном экране выберите:

☰ > Отчеты > Страница “Параметры меню”

Печать страницы настройки сети

Если принтер подключен к сети, распечатайте страницу сетевых параметров, чтобы проверить подключение к сети. Эта страница дополнительно содержит сведения, которые помогут настроить печать по сети.

1 На начальном экране выберите:

 > **Отчеты** > **Страница сетевых параметров**

2 Проверьте, что в первом разделе на странице настроек сети отображается состояние **Подсоединен**.

Если отображается состояние **Не подключен**, возможно, отключен выключатель локальной сети или неисправен сетевой кабель. Обратитесь за помощью к специалисту по поддержке, а затем распечатайте еще одну страницу настройки сети.

Установка программного обеспечения принтера

Установка программного обеспечения принтера

Примечания.

- Если ранее на этом компьютере уже было установлено программное обеспечение принтера, но требуется переустановить его, удалите сначала текущую версию программного обеспечения.
- Перед установкой программного обеспечения принтера закройте все открытые программы.

1 Получите копию установочного пакета программного обеспечения.

- С компакт-диска с *программным обеспечением и документацией*, поставляющегося в комплекте с принтером.
- С нашего веб-сайта:

Перейдите на веб-узел <http://support.lexmark.com>, а затем выполните следующие команды.

ПОДДЕРЖКА И ЗАГРУЗКА > выберите принтер > выберите операционную систему

2 Дважды щелкните установочный пакет программы.

Дождитесь появления диалогового окна.

Если при использовании компакт-диска с *программным обеспечением и документацией* диалоговое окно установки не открывается, выполните одно из описанных ниже действий.

В системе Windows 8

В окне поиска введите `run`, а затем выполните команду:

Список приложений > **Run** > введите `D:\setup.exe` > **ОК**.

В системе Windows 7 или более ранних версий

а Щелкните  или нажмите кнопку **Пуск** и выберите пункт **Выполнить**.

б В диалоговом окне «Начать поиск» или «Выполнить» введите `D:\setup.exe`.

в Нажмите **Enter** или **ОК**.

В системе Macintosh:

Нажмите на значок компакт-диска на рабочем столе.

Примечание. D соответствует букве имени дисководов компакт-дисков или дисков DVD.

3 Нажмите **Установить** и следуйте указаниям на экране.

Обновление списка дополнительных устройств в драйвере принтера

После установки аппаратных устройств, возможно, потребуется вручную добавить дополнительные устройства в драйвере принтера, чтобы сделать их доступными для использования.

Для пользователей Windows

1 Откройте папку «Принтеры».

В системе Windows 8

Нажмите чудо-кнопку "Поиск", введите **выполнить** и выберите:

Список приложений >**Выполнить** >, введите **управлять принтерами** >, нажмите **ОК**

В системе Windows 7 или более ранних версиях

а Щелкните  или нажмите кнопку **Пуск**, а затем нажмите **Выполнить**.

б В диалоговом окне "Начать поиск" или "Выполнить" введите **управлять принтерами**.

в Нажмите **ВВОД** или нажмите **ОК**.

2 В зависимости от устройства выполните одно из следующих действий:

- Нажмите и удерживайте принтер, который необходимо обновить.
- Щелкните правой кнопкой принтер, который нужно обновить.

3 В появившемся меню выполните одно из следующих действий:

- В системе Windows 7 или более поздних версиях выберите **Свойства принтера**.
- В более ранних версиях выберите **Свойства**.

4 Откройте вкладку **Настройка**.

5 Выполните одно из следующих действий.

- Щелкните **Обновить сейчас - Опрос принтера**.
- В разделе параметров конфигурации добавьте все установленные дополнительные устройства.

6 Нажмите **Применить**.

Для пользователей Macintosh

1 В меню Apple найдите один из таких пунктов:

- **Настройки системы > Печать и сканирование >** выберите принтер > **Опции и расходные материалы > Драйвер**
- **Настройки системы > Печать и факс >** выберите принтер > **Опции и расходные материалы > Драйвер**

2 Добавьте все установленные дополнительные устройства и нажмите кнопку **ОК**.

Настройка беспроводной печати

Примечание. Имя SSID (Идентификатор беспроводной сети) — это имя, назначаемое для беспроводной сети. Wired Equivalent Privacy (WEP), Wi-Fi Protected Access (WPA), WPA2 и 802.1X - RADIUS - это типы защиты, которые используются в сети.

Подготовка к настройке принтера в беспроводной сети

Примечания.

- Убедитесь в том, что точка доступа (беспроводной маршрутизатор) включена и работает.
- До тех пор, пока не появится соответствующий запрос в программе установки, не подсоединяйте установочный или сетевой кабель.

Перед настройкой принтера в беспроводной сети убедитесь в наличии следующих данных.

- **SSID.** SSID также называют именем сети.
- **Беспроводной режим (или режим сети)** - это может быть либо одноранговый режим, либо режим инфраструктуры.
- **Канал (для одноранговых сетей).** Для сетей в режиме инфраструктуры по умолчанию канал выбирается автоматически.

В некоторых одноранговых сетях также необходимо использовать параметр автоматического выбора. Если вы сомневаетесь, какой канал следует выбрать, обратитесь к специалисту службы поддержки.

- **Способ защиты**— Существует четыре базовых варианта «Способа защиты»:

- Ключ WEP

Если в беспроводной сети используется несколько ключей WEP, введите до четырех ключей в имеющихся полях. Выберите ключ, который в настоящее время используется в сети. Для этого выберите параметр «Ключ передачи WEP по умолчанию».

- Предварительный ключ или фраза доступа WPA или WPA2

В WPA используется шифрование в качестве дополнительного уровня безопасности.

Возможные варианты: AES и TKIP. Необходимо выбрать один и тот же тип шифрования на маршрутизаторе и принтер. В противном случае обмен данными по сети будет невозможен для принтера.

- 802.1X–RADIUS

В случае установки принтера в сети 802.1X может потребоваться следующая информация:

- Тип проверки подлинности
- Тип внутренней проверки подлинности
- Имя пользователя и пароль 802.1X
- Сертификаты

- Защита отсутствует

Если в беспроводной сети не используется никакой тип защиты, никакие данные безопасности не потребуются.

Примечание. Не рекомендуется использовать беспроводные сети без защиты.

Примечания.

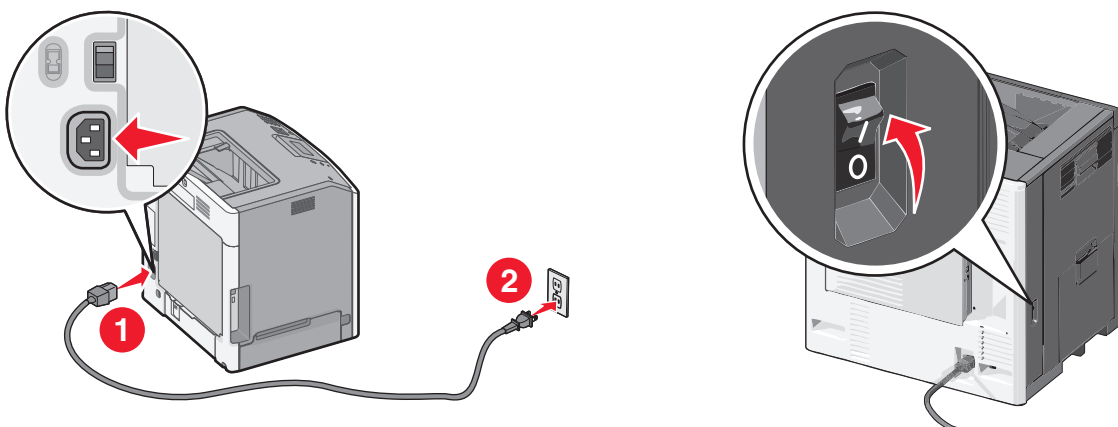
- Если имя SSID беспроводной сети, к которой подключен компьютер, неизвестно, запустите программу настройки беспроводного соединения сетевого адаптера компьютера, чтобы узнать имя сети. Если не удастся найти имя SSID или сведения по безопасности для сети, обратитесь к документации, прилагаемой к беспроводной точке доступа, или к специалисту по поддержке системы.
- Чтобы найти предварительный ключ/фразу доступа WPA/WPA2 или фразу доступа для беспроводной сети, обратитесь к документации, прилагаемой к беспроводной точке доступа (беспроводному маршрутизатору), перейдите на встроенный веб-сервер соответствующей точки доступа, или обратитесь к представителю службы поддержки.

Установка принтера в беспроводной сети (Windows)

Перед установкой принтера в беспроводной сети убедитесь в следующем:

- Беспроводная сеть настроена и работает правильно.
- Используемый компьютер, подключен к той же беспроводной сети, в которой требуется установить принтер.

1 Подсоедините кабель питания к принтеру, затем к электрической розетке с правильным заземлением и включите принтер.



Примечание. Убедитесь, что принтер и компьютер включены и готовы к работе.

ПРЕДУПРЕЖДЕНИЕ. Возможность повреждения: Не подключайте кабель USB, пока на экране компьютера не появится соответствующее указание.



2 Получите копию установочного пакета программного обеспечения.

- С компакт-диска с *программным обеспечением и документацией*, поставляющегося в комплекте с принтером.
- С нашего веб-сайта:

Перейдите на веб-узел <http://support.lexmark.com>, а затем выполните следующие команды.

ПОДДЕРЖКА И ЗАГРУЗКА > выберите принтер > выберите операционную систему

3 Дважды щелкните установочный пакет программы.

Дождитесь появления диалогового окна.

Если при использовании компакт-диска с *программным обеспечением и документацией* диалоговое окно установки не открывается, выполните одно из описанных ниже действий.

В системе Windows 8

В окне поиска введите `run`, а затем выполните команду:

Список приложений > **Run** > введите `D:\setup.exe` > **OK**

В системе Windows 7 или более ранних версий

а Щелкните  или нажмите кнопку **Пуск** и выберите пункт **Выполнить**.

б В диалоговом окне «Начать поиск» или «Выполнить» введите `D:\setup.exe`.

в Нажмите клавишу **Enter** или кнопку **OK**.

Примечание. D соответствует букве имени дисководов компакт-дисков или дисков DVD.

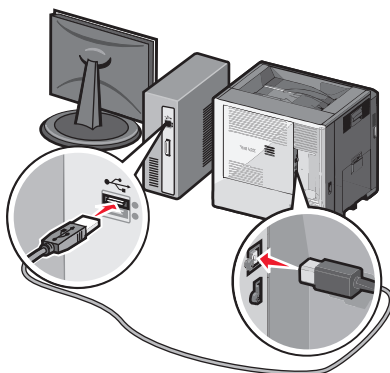
4 Нажмите **Установить** и следуйте указаниям на экране.

5 При появлении запроса на выбор типа подключения выберите **Беспроводное соединение**.

6 В диалоговом окне «Настройка беспроводной сети» выберите **Пошаговая настройка (Рекомендуется)**.

Примечание. Выбирайте параметр **Расширенная настройка** только в том случае, если требуется настройка установки.

7 Временно подсоедините кабель USB к компьютеру в беспроводной сети и принтеру.



Примечание. После настройки принтера в программе появится указание отсоединить временный кабель USB, чтобы можно было печатать с использованием беспроводной связи.

8 Следуйте указаниям на экране компьютера.

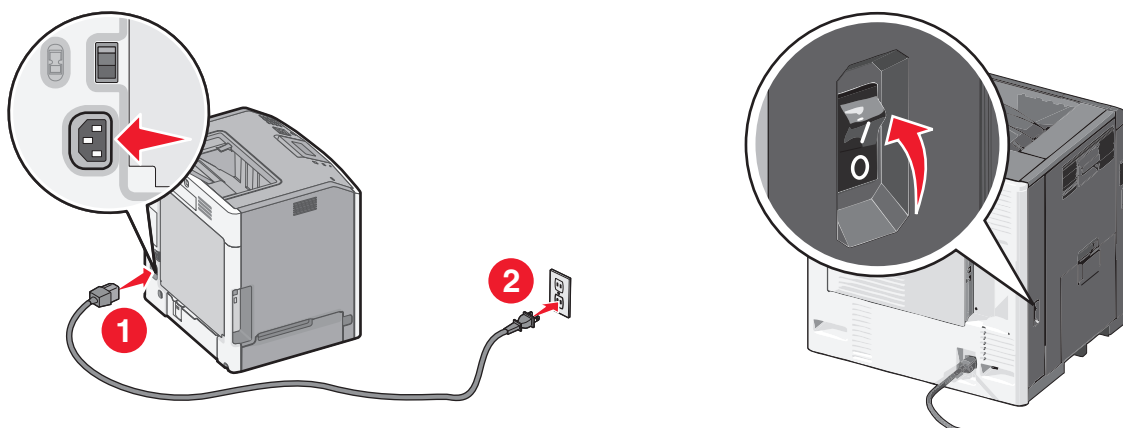
Примечание. Подробнее о разрешении другим компьютерам в сети использовать беспроводной принтер см. *Руководство по работе в сети*.

Установка принтера в беспроводной сети (Macintosh)

Примечание. Отсоедините кабель Ethernet при установке принтера в беспроводной сети.

Подготовка к настройке принтера

1 Подсоедините кабель питания к принтеру, затем к электрической розетке с правильным заземлением и включите принтер.



2 Нахождение MAC-адреса принтера.

а На панели управления принтера выберите:



>Отчеты > >Страница сетевых параметров >

или



>Отчеты >Страница сетевых параметров

б В разделе «Стандартная сетевая карта» найдите **УАА** (MAC).

Примечание. Эта информация потребуется позднее.

Ввод сведений о принтере

1 Откройте параметры AirPort:

В Mac OS X версии 10.5 или более поздней

В меню Apple найдите один из таких пунктов:

- **System Preferences >Network >Wi-Fi**
- **System Preferences >Network >AirPort**

В Mac OS X версии 10.4

В окне Finder выберите:

Applications >Internet Connect >AirPort

2 В раскрывающемся меню Network Name, выберите **сервер печати [уууууу]**, где вместо у указываются последние шесть знаков MAC-адреса, указанного на листе.

3 Откройте обозреватель Интернета.

4 В меню «Закладки» выберите **Показать** или **Показать все закладки**.

5 В разделе Collections выберите **Bonjour** или **Rendezvous** и дважды щелкните имя принтера.

Примечание. Это приложение в Mac OS X версии 10.2 называлось *Rendezvous*, а теперь в Apple Inc его называют *Bonjour*.

6 На странице Embedded Web Server перейдите к месту расположения сведений о беспроводных настройках.

Настройка беспроводного доступа к принтеру

1 Введите имя сети (SSID) в соответствующее поле.

2 Выберите **Инфраструктура** в качестве режима сети если используется точка доступа (беспроводной маршрутизатор).

3 Выберите тип системы безопасности, который необходимо использовать для защиты беспроводной сети.

4 Введите необходимые данные системы безопасности для подключения принтера к беспроводной сети.

5 Нажмите кнопку **Отправить**.

6 Откройте приложение AirPort на компьютере:

В Mac OS X версии 10.5 или более поздней

В меню Apple найдите один из таких пунктов:

- **System Preferences >Network >Wi-Fi**
- **System Preferences >Network >AirPort**

В Mac OS X версии 10.4

В окне Finder выберите:

Applications >Internet Connect >AirPort

7 В раскрывающемся меню Network выберите имя беспроводной сети.

Настройка компьютера для беспроводной печати на принтере

Для печати на сетевом принтере каждый пользователь Macintosh должен установить файл специального драйвера печати и создать очередь печати в Printer Setup Utility (Служебная программа настройки принтера) или в Print Center (Центр печати).

1 Установка драйвера принтера на компьютер:

а Получите копию установочного пакета программного обеспечения.

- С компакт-диска с *программным обеспечением и документацией*, поставляющегося в комплекте с принтером.
- С нашего веб-сайта:
Перейдите на веб-узел <http://support.lexmark.com>, а затем выполните следующие команды.

ПОДДЕРЖКА И ЗАГРУЗКА > выберите принтер > выберите операционную систему

б Дважды нажмите кнопку мыши на установочном пакете принтера.

в Следуйте указаниям на экране компьютера.

г Выберите место установки и нажмите кнопку **Продолжить**.

д На экране «Простая установка» нажмите кнопку **Установить**.

е Введите пароль пользователя, а затем нажмите кнопку **ОК**.

Все необходимые приложения будут установлены на компьютер.

ж После завершения установки нажмите кнопку **Close** (Закреть).

2 Установка принтера:

а Для IP-печати:

В Mac OS X версии 10.5 или более поздней

1 В меню Apple найдите один из таких пунктов:

- **System Preferences >Print & Scan**
- **System Preferences >Print & Fax**

2 Щелкните знак +.

3 При необходимости нажмите **Добавить принтер или сканер** или **Добавить другой принтер или сканер**.

4 Нажмите вкладку **IP**.

5 Введите IP-адрес принтера в поле адреса, затем нажмите **Add** (Добавить).

В Mac OS X версии 10.4

1 В окне Finder выберите:

Applications >Utilities

2 Дважды щелкните **Программа установки принтера** или **Центр печати**.

3 В окне Printer List нажмите кнопку **Add**, а затем выберите **IP Printer**.

4 Введите IP-адрес принтера в поле адреса, затем нажмите **Add** (Добавить).

б Для печати по протоколу AppleTalk:

Примечания.

- Убедитесь в том, что на принтере активирован протокол AppleTalk.
- Эта функция поддерживается только в Mac OS X версии 10.5 или предыдущей.

В Mac OS X версии 10.5

1 В меню Apple выберите:

System Preferences >Print & Fax

2 Щелкните знак +, а затем выберите:

AppleTalk > выберите принтер в списке **>Добавить**

В Mac OS X версии 10.4

1 В окне Finder выберите:

Applications >Utilities

2 Дважды щелкните **Программа установки принтера** или **Центр печати**.

3 В списке принтеров выберите **Add**.

4 Выберите вкладку **Default Browser >More Printers**.

5 В первом раскрывающемся меню выберите пункт **AppleTalk**.

6 Во втором раскрывающемся меню выберите пункт **Local AppleTalk Zone**.

7 Выберите принтер в списке, а затем нажмите кнопку **Добавить**.

Установка принтера в сети Ethernet

Примечание. Убедитесь, что выполнена начальная установка принтера.

Для пользователей ОС Windows

1 Получите копию установочного пакета программного обеспечения.

- С компакт-диска с *программным обеспечением и документацией*, поставляющегося в комплекте с принтером.
- С нашего веб-сайта:

Перейдите на веб-узел <http://support.lexmark.com>, а затем выполните следующие команды.

ПОДДЕРЖКА И ЗАГРУЗКА > выберите принтер > выберите операционную систему

2 Дважды щелкните установочный пакет программы.

Дождитесь появления диалогового окна.

Если при использовании компакт-диска с *программным обеспечением и документацией* диалоговое окно установки не открывается, выполните одно из описанных ниже действий.

В системе Windows 8

В окне поиска введите `cmd`, а затем выполните команду:

Список приложений **>Run >** введите `D:\setup.exe >ОК`

В системе Windows 7 или более ранних версий

а Щелкните  или нажмите кнопку **Пуск** и выберите пункт **Выполнить**.

б В диалоговом окне «Начать поиск» или «Выполнить» введите `D:\setup.exe`.

в Нажмите клавишу **Enter** или кнопку **ОК**.

Примечание. D соответствует букве имени дисководов компакт-дисков или дисков DVD.

3 Нажмите **Установить** и следуйте указаниям на экране.

Примечание. Чтобы настроить принтер с использованием статического IP-адреса, IPv6 или с помощью сценариев, выберите **Дополнительные параметры > Средства администрирования**.

4 Выберите **подключение Ethernet**, затем нажмите **Продолжить**.

5 Подключите соответствующий кабель Ethernet, если это требуется инструкцией.

6 Выберите принтер в списке, а затем нажмите кнопку **Продолжить**.

Примечание. Если настроенный принтер не отображается в списке, щелкните **Изменить поиск**.

7 Следуйте указаниям на экране компьютера.

Для пользователей Macintosh

1 Разрешите настройку IP-адреса принтера сетевым сервером DHCP.

2 Получение IP-адреса принтера:

- С панели управления принтера
- В разделе «TCP/IP» меню «Сеть/порты»
- Путем печати страницы настройки сети или параметров меню и поиска раздела «TCP/IP»

Примечание. Если выполняется настройка доступа для компьютеров, находящихся в другой подсети, нежели принтер, то потребуется IP-адрес.

3 Установка драйвера принтера на компьютер.

а Дважды нажмите кнопку мыши на установочном пакете принтера.

б Следуйте указаниям на экране компьютера.

в Выберите место установки и нажмите кнопку **Продолжить**.

г На экране "Простая установка" нажмите кнопку **Установить**.

д Введите пароль пользователя, а затем нажмите кнопку **ОК**.

На компьютер устанавливаются все необходимые приложения.

е После завершения установки нажмите кнопку **Close** (Закреть).

4 Добавьте принтер.

- Для IP-печати:

В Mac OS X версии 10.5 или более поздней

- а** В меню Apple найдите один из таких пунктов:
 - **System Preferences >Print & Scan**
 - **System Preferences >Print & Fax**
- б** Щелкните знак **+**.
- в** При необходимости нажмите **Добавить принтер или сканер** или **Добавить другой принтер или сканер**.
- г** Нажмите вкладку **IP**.
- д** Введите IP-адрес принтера в поле адреса, а затем нажмите кнопку **Add**.

В Mac OS X версии 10.4 или более ранней

- а** В окне Finder выберите:
Applications >Utilities
 - б** Дважды щелкните **Программа установки принтера** или **Центр печати**.
 - в** В окне списка принтеров нажмите кнопку **Add**, а затем щелкните **IP Printer**.
 - г** Введите IP-адрес сканера в поле адреса, затем нажмите **Добавить**.
- Для печати по протоколу AppleTalk:

Примечания.

- Убедитесь в том, что на принтере активирован протокол AppleTalk.
- Эта функция поддерживается только в Mac OS X версии 10.5 или предыдущей.

В Mac OS X версии 10.5

- а** В меню Apple выберите:
System Preferences >Print & Fax
- б** Щелкните знак **+**, а затем выберите:
AppleTalk > выберите принтер >Добавить

В Mac OS X версии 10.4 или более ранней

- а** В окне Finder выберите:
Applications >Utilities
- б** Дважды щелкните **Программа установки принтера** или **Центр печати**.
- в** В списке принтеров выберите **Add**.
- г** Выберите вкладку **Default Browser >More Printers**.
- д** В первом раскрывающемся меню выберите пункт **AppleTalk**.
- е** Во втором раскрывающемся меню выберите пункт **Local AppleTalk Zone**.
- ж** Выберите устройство в списке, затем нажмите **Добавить**.

Примечание. Если сканер не отображается в списке, возможно, потребуется его добавить с использованием IP-адреса. Обратитесь за дополнительной информацией к представителю службы поддержки.

Изменение параметров порта после установки нового сетевого порта ISP

При установке в принтере нового Lexmark порта внутренних решений (ISP), настройки принтера на компьютерах, имеющих доступ к принтеру, необходимо обновить, поскольку для принтера будет назначен новый IP-адрес. На всех компьютерах, имеющих доступ к принтеру, необходимо обновить настройку с учетом этого нового IP-адреса.

Примечания.

- Если у принтера имеется статический IP-адрес, не требуется вносить никаких изменений в настройки компьютера.
- Если компьютеры настроены на использование сетевого имени, которое будет оставаться одним и тем же (вместо IP-адреса), то никаких изменений в настройках компьютера не потребуется выполнять.
- В случае добавления беспроводного порта ISP на принтер, который ранее был настроен на использование подключения Ethernet, то при настройке беспроводной связи на принтере обязательно отсоедините его от сети Ethernet. Если оставить подключенным соединение с сетью Ethernet, то настройка беспроводной связи будет выполнена, однако беспроводной порт ISP будет неактивным. Чтобы активировать беспроводной порт ISP, отсоедините принтер от сети Ethernet, выключите принтер, а затем снова включите его.
- Одновременно может быть включено только одно сетевое соединение. Чтобы изменить тип подключения с Ethernet на беспроводное и наоборот, выключите принтер, подсоедините кабель (чтобы использовать соединение Ethernet) или отключите его (чтобы использовать беспроводное соединение), а затем снова включите принтер.

Для пользователей Windows

- 1 Откройте веб-браузер и в поле адреса введите IP-адрес принтера.

Примечания.

- IP-адрес принтера указан на панели управления принтера. IP-адрес отображается в виде четырех наборов цифр, разделенных точками, например 123.123.123.123.
- Если используется прокси-сервер, временно отключите его, чтобы обеспечить правильную загрузку веб-страницы.


- 2 Откройте папку «Принтеры».

В системе Windows 8

Нажмите чудо-кнопку "Поиск", введите **Выполнить** и выберите:

Список приложений >**Выполнить** >, введите **управлять принтерами** >, нажмите **ОК**

В системе Windows 7 или более ранних версиях

- а Щелкните  или нажмите кнопку **Пуск** и выберите пункт **Выполнить**.
- б В диалоговом окне "Начать поиск" или "Выполнить" введите **управлять принтерами**.
- в Нажмите **ВВОД** или нажмите **ОК**.

3 Чтобы выбрать изменившийся принтер, выполните одно из следующих действий:

- Нажмите и удерживайте принтер, затем выберите **Свойства принтера**.
- Щелкните правой кнопкой мыши принтер, а затем выберите в меню пункт **Свойства принтера** (Windows 7 или более поздние версии) или **Параметры печати** (более ранние версии).

Примечание. Если имеется несколько копий принтера, обновите их все, используя новый IP-адрес.

4 Откройте вкладку **Порты**.

5 Выберите порт из списка, затем нажмите **Настроить порт**.

6 Введите новый IP-адрес в поле “Имя принтера или IP-адрес”.

7 Нажмите **ОК >Заккрыть**.

Для пользователей Macintosh

1 Откройте веб-браузер и в поле адреса введите IP-адрес принтера.

Примечания.

- IP-адрес принтера указан на панели управления принтера. IP-адрес отображается в виде четырех наборов цифр, разделенных точками, например 123.123.123.123.
- Если используется прокси-сервер, временно отключите его, чтобы обеспечить правильную загрузку веб-страницы.

2 Добавьте принтер.

- Для печати по протоколу IP:
 - а** В меню Apple найдите один из таких пунктов:
 - **Настройки системы >Печать и сканирование**
 - **Системные настройки >> Печать и факс**
 - б** Щелкните знак **+**.
 - в** Перейдите на вкладку **IP**.
 - г** Введите IP-адрес принтера в поле адреса, а затем нажмите кнопку **Add**.
- Для печати по протоколу AppleTalk:

Примечания.

- Убедитесь в том, что на принтере активирован протокол AppleTalk.
- Эта функция поддерживается только в Mac OS X версии 10.5.

- а** В меню Apple выберите:
Системные настройки >> Печать и факс
- б** Щелкните знак **+**, а затем выберите:
AppleTalk > выберите принтер >Добавить

Настройка последовательной печати

Используйте печать через последовательный интерфейс, если компьютер находится далеко от принтера, или для печати на пониженной скорости.

После установки порта последовательного интерфейса или порта связи (COM), настройте значения параметров принтера и компьютера. Убедитесь, что последовательный кабель подсоединен к порту COM на принтере.

1 Настройте параметры на принтере.

- а** На панели управления принтера перейдите в меню с параметрами порта.
- б** Найдите меню с параметрами последовательного порта, и при необходимости, настройте параметры.
- в** Сохраните новые настройки, а затем напечатайте страницу настроек.

2 Установите драйвер принтера.

- а** Получите копию установочного пакета программного обеспечения.
 - С компакт-диска с *программным обеспечением и документацией*, поставляющегося в комплекте с принтером
 - С нашего веб-сайта:
Перейдите на веб-узел <http://support.lexmark.com>, а затем выполните следующие команды.

ПОДДЕРЖКА И ЗАГРУЗКА > выберите принтер > выберите операционную систему

б Дважды щелкните установочный пакет программы.

Дождитесь появления диалогового окна.


Если при использовании компакт-диска с *программным обеспечением и документацией* диалоговое окно установки не открывается, выполните одно из описанных ниже действий.

В системе Windows 8

В окне поиска введите `run`, а затем выполните команду:

Список приложений >**Run** > введите `D:\setup.exe` >**OK**

В системе Windows 7 или более ранних версий

- 1** Щелкните  или нажмите кнопку **Пуск** и выберите пункт **Выполнить**.
- 2** В диалоговом окне «Начать поиск» или «Выполнить» введите `D:\setup.exe`.
- 3** Нажмите клавишу **Enter** или кнопку **OK**.

Примечание. D соответствует букве имени дисководов компакт-дисков или дисков DVD.

в Нажмите кнопку **Установить**.

г Следуйте указаниям на экране компьютера.

д Выберите **Расширенные**, и щелкните **Продолжить**.

е В диалоговом окне "Настройка соединения принтера" выберите порт.

ж Если порт не указан в списке, нажмите **Обновить**, или перейдите:

Добавить порт > выберите тип порта > введите необходимые сведения >**OK**

з Щелкните **Продолжить** >**Готово**.

3 Настройте параметры порта COM.

После установки драйвера принтера, настройте параметры последовательного соединения порта COM, назначенного драйверу принтера.

Примечание. Убедитесь, что параметры последовательного соединения порта COM совпадают с соответствующими параметрами на принтере.

а Откройте диспетчер устройств.

В системе Windows 8

В окне поиска введите `run`, а затем выполните команду:

Список приложений >**Выполнить** > введите `devmgmt.msc` >**ОК**

В системе Windows 7 или более ранних версий

1 Щелкните  или нажмите кнопку **Пуск** и выберите пункт **Выполнить**.

2 В поле "Начать поиск" или в окне "Запуск программы" введите `devmgmt.msc`.

3 Нажмите клавишу **Enter** или кнопку **ОК**.

б Дважды щелкните **Порты (COM и LPT)**, чтобы развернуть список доступных портов.

в Выполните одно из следующих действий.

- Нажмите и удерживайте порт COM, с помощью которого последовательный кабель подсоединен к компьютеру (например: COM1).
- Щелкните правой кнопкой мыши порт COM, с помощью которого последовательный кабель подсоединен к компьютеру (например: COM1).

г В открывшемся меню выберите **Свойства**.

д На вкладке "Параметры порта" настройте параметры последовательного соединения так же, как на принтере.

В разделе параметров последовательного порта на странице параметров меню проверьте параметры принтера.

е Щелкните **ОК**, а затем закройте все окна.

ж Для проверки правильности установки принтера распечатайте тестовую страницу.

Уменьшение воздействия принтера на окружающую среду

Lexmark заботится об экологии и постоянно совершенствует свои принтеры с целью уменьшения их влияния на окружающую среду. При создании продукции мы учитываем экологические требования, проектируем упаковку, чтобы сократить расход материалов, проводим программы по сбору и переработке продукции. Подробнее см.:

- Глава “Уведомления”
- Раздел “Забота об экологии” на веб-узле Lexmark www.lexmark.com/environment
- Программа утилизации Lexmark на веб-узле www.lexmark.com/recycle

Выбрав определенные настройки или задачи принтера, вы можете значительно сократить влияние принтера на окружающую среду. В этой главе описаны параметры и задачи, которые помогут пользователю внести свой вклад в охрану окружающей среды.

Экономия бумаги и тонера

Как показывают исследования, примерно 80% углекислого газа, выбрасываемого в атмосферу в результате использования принтера, связано с использованием бумаги. Можно существенно уменьшить уровень выброса углекислого газа благодаря использованию бумаги, изготовленной из вторсырья, а также выполняя такие рекомендации, как печать на обеих сторонах бумаги и печать нескольких страниц на одном листе бумаги.

Для получения сведений о том, как быстро сократить использование бумаги и энергии с помощью одной настройки принтера, см. раздел «Использование экономичного режима» на стр. 61.

Использование бумаги, изготовленной из вторсырья

Поскольку компания Lexmark заботится о защите окружающей среды, она поддерживает использование офисной бумаги, изготовленной из вторсырья специально для лазерных принтеров. Для получения дополнительных сведений о бумаге из вторсырья, которую можно использовать для печати на данном принтере, см. раздел «Использование бумаги, изготовленной из вторсырья, и другой офисной бумаги» на стр. 79.

Экономия расходных материалов

Печать на обеих сторонах бумаги

Если используемая модель принтера поддерживает двустороннюю печать, можно указать, должна ли печать документа выполняться на одной или обеих сторонах бумаги, выбрав параметр **2-сторонняя печать** в диалоговом окне “Печать” или на панели инструментов Lexmark.

Печать нескольких страниц на одном листе бумаги

Из диалогового окна “Печать” можно распечатать до 16 следующих друг за другом страниц многостраничного документа на одной стороне одного листа бумаги, выбрав параметр в разделе “Многостраничная печать” диалогового окна “Печать”.

Проверка точности первого черновика

Перед печатью или созданием нескольких копий документа:

- Воспользуйтесь функцией предварительного просмотра, которую можно выбрать в диалоговом окне “Печать” или на панели инструментов Lexmark, чтобы посмотреть, как будет выглядеть документ, перед его печатью.
- Распечатайте одну копию документа, чтобы проверить точность содержимого и формата.

Предотвращение замятий бумаги

Правильно настройте тип и размер бумаги во избежание замятий. Для получения дополнительной информации см. раздел «Предотвращение замятия материалов для печати» на стр. 175.

Монохромная печать

Чтобы напечатать весь текст и графику с помощью только черного картриджа, установите на принтере режим “Только черный”. Для получения дополнительной информации см. раздел «Монохромная печать» на стр. 84.

Экономия энергии

Использование экономичного режима

- 1 В поле адреса в обозревателе введите IP-адрес принтера.
Если IP-адрес принтера неизвестен, можно выполнить следующее.
 - Просмотреть IP-адрес на панели управления принтера в разделе TCP/IP в меню «Сети/Порты».
 - Распечатать страницу настроек сети или страницы настроек меню и найти IP-адрес в разделе TCP/IP.
- 2 Выберите **Настройка > Общие настройки > Экономичный режим > выберите значение > Отправить**.

Выбор	Назначение
Выкл	Использование заводских настроек по умолчанию для всех настроек, связанных с экономичным режимом. При данной настройке принтер работает с максимальными характеристиками.
Энергия	Снижение энергопотребления, особенно во время простоя принтера. <ul style="list-style-type: none"> • Принтер переходит в спящий режим после минуты простоя. • Когда принтер переходит в спящий режим, дисплей панели управления принтера отключается.
Энергия/бумага	Использование всех настроек, связанных с режимами энергопотребления и бумаги.
Бумага	<ul style="list-style-type: none"> • Включение функции автоматической двусторонней печати. • Отключение функций журнала печати.

Уменьшение уровня шума, создаваемого принтером

Чтобы выбрать тихий режим с помощью Embedded Web Server, выполните следующие действия:

1 В поле адреса в обозревателе введите IP-адрес принтера.

Если IP-адрес принтера неизвестен, можно выполнить следующее.

- Просмотреть IP-адрес на панели управления принтера в разделе TCP/IP в меню «Сети/Порты».
- Распечатать страницу настроек сети или страницы настроек меню и найти IP-адрес в разделе TCP/IP.

2 Выберите **Настройка > Общие настройки > Тихий режим > выберите значение > Отправить**

Выбор	Назначение
Выкл Примечание. При выборе параметра Фото в драйвере тихий режим может быть отключен.	Использование заводских настроек по умолчанию. При данной настройке принтер работает с максимальными характеристиками.
Вкл	Снижение уровня шума, создаваемого принтером. <ul style="list-style-type: none"> • Задания на печать будут обрабатываться с более низкой скоростью. • Вентиляторы вращаются на пониженной скорости или отключаются. • Если в принтере имеется функция факса, то громкость звуковых сигналов факса уменьшается или они совсем отключаются, включая звуковые сигналы, выдаваемые через динамик факса и звонок. Факс переведен в режим ожидания. • Управление сигналом и звуковые сигналы картриджей отключены.

Настройка спящего режима

Для экономии энергии можно уменьшить число минут до перехода принтера в спящий режим.

Доступный диапазон настройки – от 1 до 240 минут. 30 минут – заводская настройка по умолчанию.

Использование встроенного веб-сервера

1 В поле адреса в обозревателе введите IP-адрес принтера.

Если IP-адрес принтера неизвестен, можно:

- Просмотреть IP-адрес на панели управления принтера в разделе TCP/IP в меню «Сети/Порты».
- Распечатать страницу настроек сети или страницы настроек меню и найти IP-адрес в разделе TCP/IP.

2 Нажать **Настройка > Общие настройки > Тайм-ауты.**

3 В поле «Спящий режим» введите количество минут ожидания принтера до перехода в спящий режим.

4 Нажмите кнопку **Отправить.**

С помощью панели управления принтера

1 На начальном экране выберите:

 > **Настройка** > **Общие настройки** > **Тайм-ауты** > **Спящий режим**

2 В поле “Спящий режим” выберите количество минут ожидания принтера до перехода в спящий режим.

3 Нажмите .

Использование режима гибернации

Гибернация – это рабочий режим с исключительно низким потреблением энергии. При работе в режиме гибернации все остальные системы и устройства отключаются.

Использование Embedded Web Server

1 В поле адреса в обозревателе введите IP-адрес принтера.

Если IP-адрес принтера неизвестен, можно выполнить следующее.

- Просмотреть IP-адрес на панели управления принтера в разделе TCP/IP в меню «Сети/Порты».
- Распечатать страницу настроек сети или страницы настроек меню и найти IP-адрес в разделе TCP/IP.


2 Нажмите **Настройка** > **Общие настройки** > **Настройки кнопки «Сон»**.

3 В раскрывающемся меню «Нажмите кнопку »Сон« или »Нажмите и удерживайте кнопку «Сон» выберите **Гибернация**.

4 Нажмите кнопку **Отправить**.

С помощью панели управления принтера

1 На начальном экране выберите:

 > **Настройка** > **Общие настройки** > **Нажмите кнопку «Сон» или Нажмите и удерживайте кнопку «Сон»** > **Гибернация**

2 Нажмите .

Настройка яркости дисплея

Для экономии энергии или при затруднениях с чтением надписей на дисплее настройте яркость дисплея.

Можно выбрать значение из диапазона 20-100. Заводской настройкой по умолчанию является значение 100.

Использование Embedded Web Server

1 В поле адреса в обозревателе введите IP-адрес принтера.

Если IP-адрес принтера неизвестен, можно выполнить следующее.

- Просмотреть IP-адрес на панели управления принтера в разделе TCP/IP в меню «Сети/Порты».
- Распечатать страницу настроек сети или страницы настроек меню и найти IP-адрес в разделе TCP/IP.

2 Нажать **Настройка > Общие настройки**.

3 В поле «Яркость экрана» введите необходимый процент яркости для дисплея.

4 Нажмите кнопку **Отправить**.

С помощью панели управления принтера

1 На начальном экране выберите:



> **Настройка > Общие настройки**

2 С помощью кнопки со стрелкой вниз отобразите пункт **Яркость экрана**, а затем выберите настройку.

3 Нажмите .

Утилизация

Компания Lexmark предлагает программы сбора, а также экологичные способы утилизации. Подробнее см.:

- Глава «Уведомления»
- Раздел "Забота об экологии" на веб-узле Lexmark www.lexmark.com/environment
- Программа утилизации Lexmark на веб-узле www.lexmark.com/recycle

Утилизация продуктов Lexmark

Чтобы вернуть продукты Lexmark на переработку:

1 Перейдите на сайт www.lexmark.com/recycle.

2 Найдите тип продукта, который необходимо утилизировать, а затем выберите страну или регион в списке.

3 Следуйте инструкциям на экране компьютера.

Примечание. Расходные материалы принтера и оборудование, не вошедшее в список программы возврата и утилизации Lexmark, могут быть утилизированы в вашем местном пункте приема утильсырья. За информацией о возможности приемки этих предметов обратитесь в местный пункт приема утильсырья.

Утилизация упаковки Lexmark

Компания Lexmark постоянно стремится использовать минимальное количество упаковочных материалов. Меньшее количество упаковочных материалов обеспечивает максимально эффективную транспортировку принтеров Lexmark, после которой придется выбрасывать меньше упаковочных материалов. Благодаря подобной оптимизации снижается уровень выброса парниковых газов, обеспечивается экономия энергии и сохранение природных ресурсов.

Картонные упаковки Lexmark могут полностью перерабатываться в тех местах, где имеется возможность переработки гофрированной бумаги. В вашей местности подобные пункты по переработке могут отсутствовать.

Используемый в упаковке изделий Lexmark пенопласт поддерживает переработку в соответствующих пунктах. В вашей местности подобные пункты по переработке могут отсутствовать.

При возврате картриджа в Lexmark можно повторно использовать коробку, в которой поставлялся картридж. Компания Lexmark утилизирует эту коробку.

Возврат картриджей Lexmark для повторного использования или утилизации

Благодаря программе Lexmark по сбору картриджей каждый год удается предотвратить попадание на свалку миллионов картриджей. Компания Lexmark предлагает своим заказчикам просто и бесплатно вернуть использованные картриджи для повторного использования или переработки. Абсолютно все возвращаемые в Lexmark пустые картриджи либо используются повторно, либо разбираются для утилизации. Коробки, используемые для возврата картриджей, также утилизируются.

Чтобы вернуть картриджи в компанию Lexmark для повторного использования или утилизации, следуйте указаниям, прилагаемым к принтеру или картриджу, а также используйте наклейку с предварительной оплатой пересылки. Можно также установить следующие компоненты.

- 1 Перейдите на сайт www.lexmark.com/recycle.
- 2 В разделе "Картриджи с тонером" выберите необходимую страну в списке.
- 3 Следуйте инструкциям на экране компьютера.


Загрузка обычной и специальной бумаги

В этом разделе описано, как выполняется загрузка в лоток на 550 листов, дополнительный лоток на 2000 листов, многоцелевое устройство подачи, а также дополнительное устройство подачи на 550 листов для специальной бумаги. В нем также приведены сведения об ориентации бумаги, настройке формата и типа бумаги, а также связывании лотков и исключении лотков из цепочки связи.

Настройка формата и типа бумаги

Параметр «Формат бумаги» автоматически распознается в соответствии с положением направляющих в каждом лотке за исключением многоцелевого устройства подачи. Параметры формата бумаги для многоцелевого устройства подачи необходимо настроить вручную с помощью меню «Формат бумаги». Параметр «Тип бумаги» необходимо настроить вручную для всех лотков, в которые не загружена обычная бумага.

На начальном экране выберите:

 > **Меню «Бумага»** > **Формат и тип бумаги** > выберите лоток > выберите формат или тип бумаги > 

Для параметра «Тип бумаги» изготовителем установлено значение по умолчанию «Обычная бумага».

Настройка параметров бумаги Universal



Формат бумаги Universal является параметром, настраиваемым пользователем, который позволяет выполнять печать на бумаге форматов, отсутствующих в меню принтера. Установите формат бумаги Universal для указанного лотка, если необходимый формат отсутствует в меню «Формат бумаги». Затем для бумаги задаются следующие параметры формата Universal:

- Единицы измерения
- Книжная – Ширина
- Книжная – Высота

Примечания.

- Самый крупный поддерживаемый формат Universal – 216 x 1219 мм (8,5 x 48 дюймов).
- Наименьший поддерживаемый формат Universal – 76 x 127 мм (3 x 5 дюймов), загрузка возможна только в многоцелевое устройство подачи.

На начальном экране выберите:

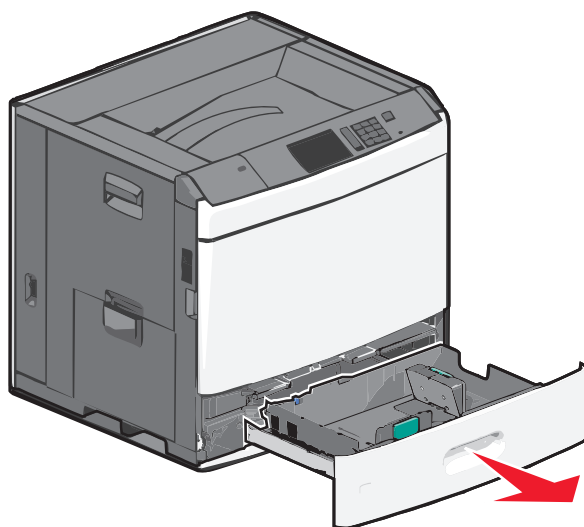
 > **Меню «Бумага»** > **Универсальная настройка** > **Единицы измерения** > выберите единицы измерения > **Книжная – Ширина** или **Книжная – Высота** > выберите ширину или высоту > 

Загрузка бумаги в стандартный или дополнительный лоток на 550 листов

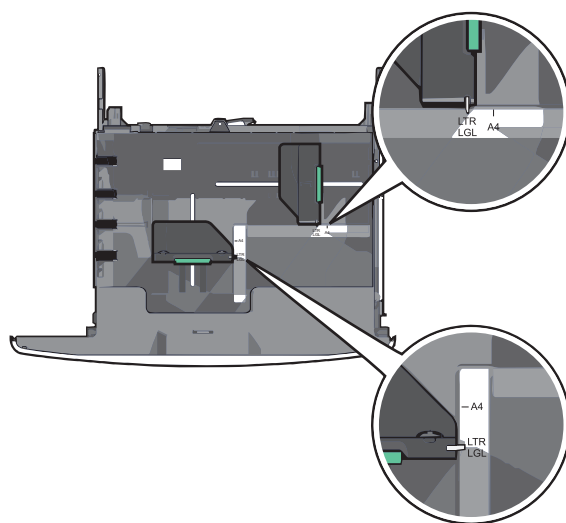
Принтер оборудован стандартным лотком на 550 листов бумаги (Лоток 1), на нем можно установить один или несколько дополнительных лотков на 550 листов. Все лотки на 550 листов поддерживают бумагу одного формата и типа.

⚠ ВНИМАНИЕ-ВОЗМОЖНОСТЬ ТРАВМЫ: Во избежание неполадок оборудования, загружайте каждое устройство подачи или лоток по отдельности. Остальные устройства подачи или лотки держите закрытыми.

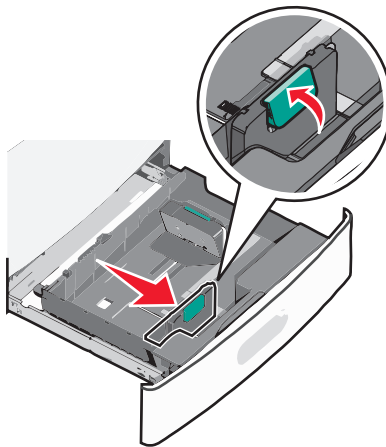
1 Выдвиньте лоток.



Следите за индикаторами формата внизу лотка. Метки форматов на днище лотка упрощают настройку направляющих длины и ширины.

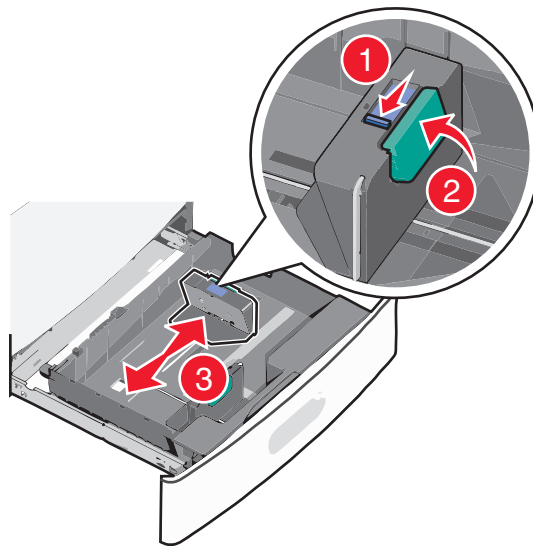


- 2 Сожмите, а затем передвиньте направляющую ширины в положение, соответствующее формату загружаемой бумаги.

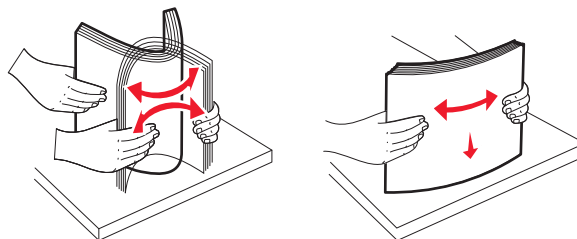


- 3 Сожмите, а затем задвиньте направляющую длины в правильное положение для загружаемого вами формата бумаги.

Примечание. Направляющая длины бумаги содержит замок. Для разблокировки протолкните кнопку на верхней части направляющей длины назад. Для блокировки протолкните кнопку вперед после выбора длины.



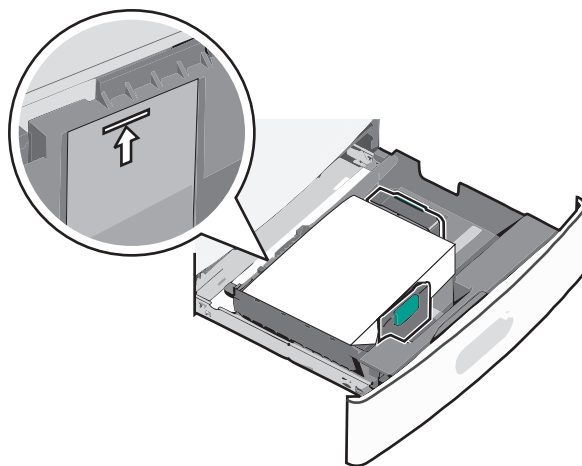
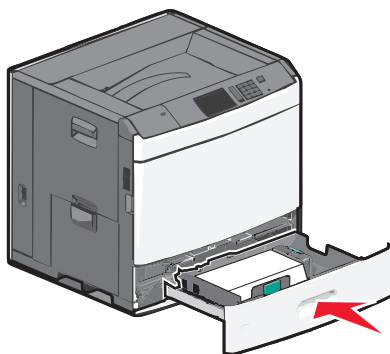
- 4 Согните листы назад и вперед, чтобы разделить их. Не следует складывать или сминать бумагу. Выровняйте края стопки на ровной поверхности.



- 5 Загрузите стопку бумаги рекомендуемой для печати стороной вверх.

Примечания.

- Для двусторонней печати размещайте бумагу рекомендуемой для печати стороной вниз.
- Бумагу с отверстиями следует загружать отверстиями к передней стороне лотка.
- Фирменные бланки размещайте лицевой стороной вверх, чтобы заголовок находился на левой стороне лотка.
- Фирменные бланки размещайте лицевой стороной вниз, чтобы заголовок находился на правой стороне лотка при двусторонней печати.
- Убедитесь, что слой стопки не превышает максимально допустимого уровня, который обозначен на крае лотка для бумаги. Загрузка слишком большого количества бумаги может привести к замятиям бумаги и возможному повреждению принтера.

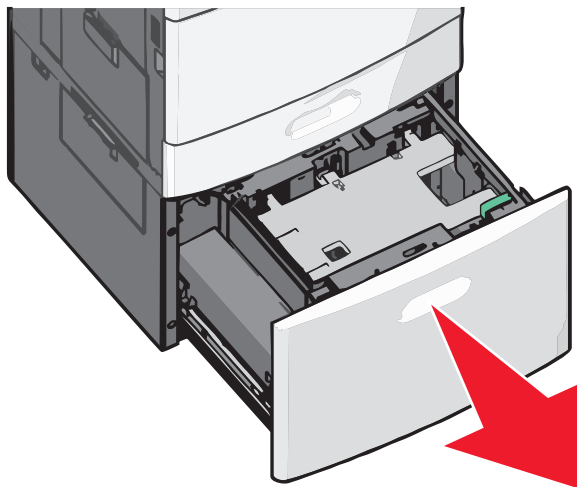
**6** Вставьте лоток.**7** На панели управления принтера проверьте формат и тип бумаги, загруженной в лоток.

Загрузка устройства подачи большой емкости на 2 000 листов

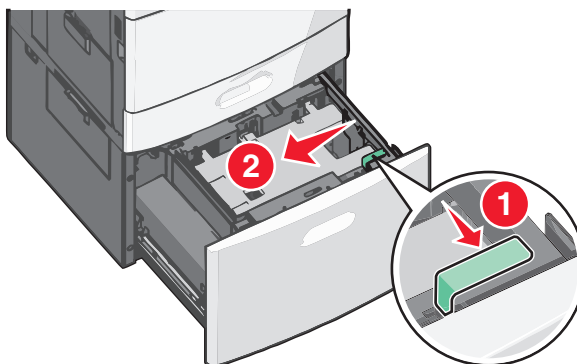
В устройство подачи большой емкости можно загрузить до 2 000 листов бумаги формата A4, формата Letter или формата Legal (80 г/м² или 20 фунтов).

⚠ ВНИМАНИЕ-ВОЗМОЖНОСТЬ ТРАВМЫ: Во избежание неполадок оборудования, загружайте каждое устройство подачи или лоток по отдельности. Остальные устройства подачи или лотки держите закрытыми.

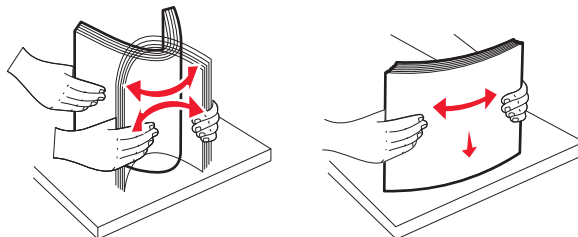
1 Выдвиньте лоток.



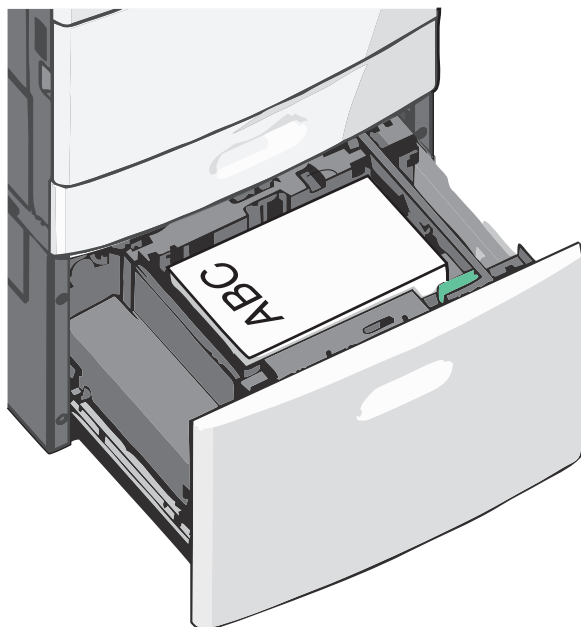
2 Отрегулируйте направляющую ширины по необходимости.



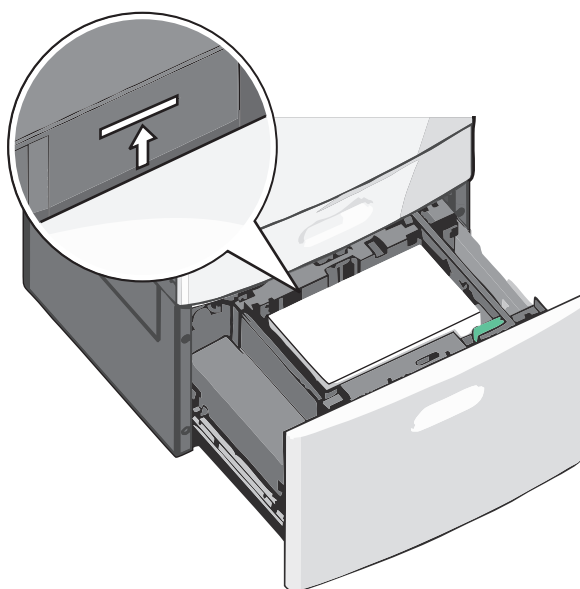
3 Согните листы назад и вперед, чтобы разделить их. Не следует складывать или сминать бумагу. Выровняйте края стопки на ровной поверхности.



4 Загружайте бумагу в лоток рекомендуемой для печати стороной вверх.



Примечание. Убедитесь, что слой стопки не превышает максимально допустимого уровня, который обозначен на крае лотка для бумаги. Перегрузка лотка может привести к заеданию бумаги.



Примечания.

- Бумагу с отверстиями следует загружать отверстиями к передней стороне лотка.
- Фирменные бланки размещайте лицевой стороной вверх, чтобы заголовок находился на левой стороне лотка.
- Фирменные бланки размещайте лицевой стороной вниз, чтобы заголовок находился на правой стороне лотка при двусторонней печати.

5 Вставьте лоток.

Загрузка многоцелевого устройства подачи

Многоцелевое устройство подачи может выполнять подачу материалов для печати различных размеров и типов, в том числе прозрачных пленок, этикеток, карточек и конвертов. Его можно использовать для печати по одной странице или вручную, а также в качестве дополнительного лотка.

Многоцелевое устройство подачи вмещает приблизительно:

- 100 листов бумаги плотностью 75 г/м² (20 фунтов)
- 10 конвертов
- 75 прозрачных пленок

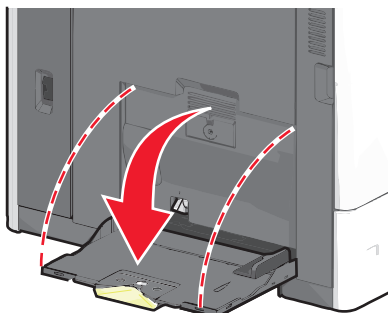
Многоцелевое устройство подачи позволяет работать с бумагой и специальными материалами следующих размеров:

- Ширина – от 89 мм (3,5 дюйма) до 229 мм (9,02 дюйма)
- Длина – от 127 мм (5 дюймов) до 1270 мм (50 дюймов)

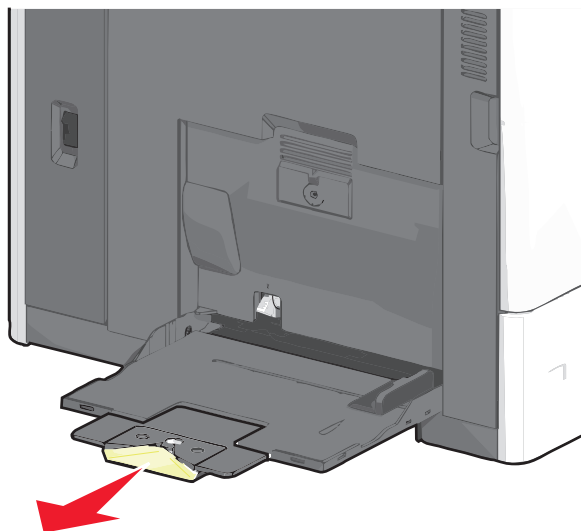
Примечание. Максимальная ширина и длина используются только при подаче короткой стороной.

Примечание. Не добавляйте и не извлекайте бумагу или специальные материалы при выполнении печати с использованием многоцелевого устройства подачи или при мигании индикатора на панели управления. Это может привести к замятию бумаги.

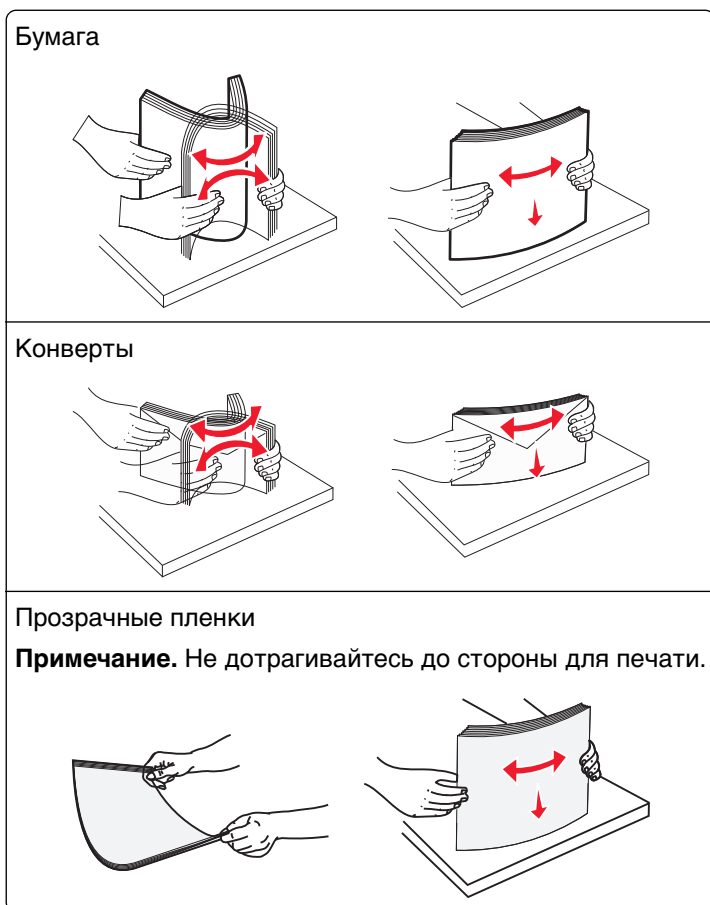
- 1 Потяните вниз дверцу многоцелевого устройства подачи.



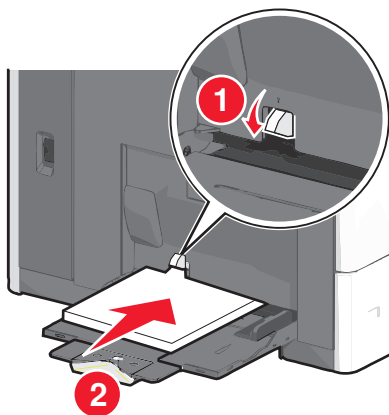
- 2 При использовании бумаги или специальных материалов, длиннее формата бумаги Letter, аккуратно полностью выдвиньте удлинитель.



- 3 Согните бумагу или специальный материал для печати назад и вперед, чтобы освободить листы. Не следует складывать или сминать их. Выровняйте края стопки на ровной поверхности.

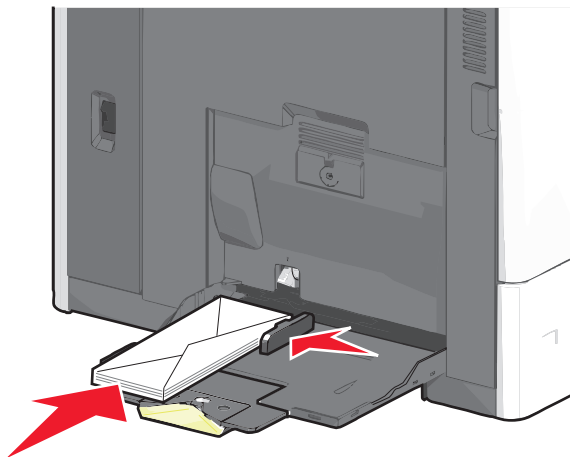


- 4 Нажмите на фиксатор держателя бумаги, а затем загрузите бумагу или специальный материал. Аккуратно продвиньте стопку в многоцелевое устройство подачи до упора, а затем отпустите фиксатор держателя бумаги.



ПРЕДУПРЕЖДЕНИЕ. Возможность повреждения: При попытке вытянуть бумагу, предварительно не нажав фиксатор держателя бумаги, возможно замятие бумаги или поломка фиксатора.

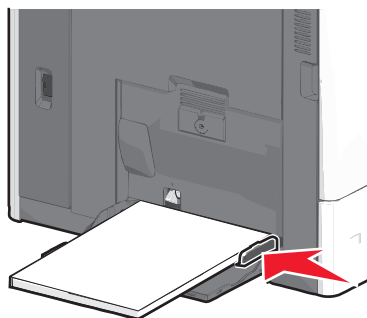
- Бумагу и прозрачные пленки следует загружать стороной для печати вверх, коротким краем в принтер.
- Для двусторонней печати бланков поместите бланк стороной со штампом вверх, краем без штампа вперед.
- Загрузите конверты клапаном вверх и вправо.



ПРЕДУПРЕЖДЕНИЕ. Возможность повреждения: Не используйте конверты со штампами, зажимами, застежками, окнами, подкладкой и самоклеющимися деталями. Использование таких конвертов может привести к серьезному повреждению принтера.

Примечания.

- Количество загруженной бумаги или прозрачных пленок не должно превышать максимальную высоту, определяемую ограничителями высоты стопки.
 - Одновременно можно загружать бумагу только одного размера и типа.
- 5** Сдвиньте направляющую ширины бумаги так, чтобы она касалась края стопки. Убедитесь, что бумага или специальный материал свободно входит в устройство автоматической подачи, не покороблена, не согнута и не измята.



- 6** На панели управления принтером задайте формат и тип бумаги в многоцелевом устройстве подачи (“Формат МУП” и “Тип МУП”) в соответствии с загруженной бумагой или специальным материалом.

Связывание лотков и исключение лотков из цепочки связи

Связывание лотков

Связывание лотков полезно при печати больших заданий на печать или печати большого числа копий. Когда в одном из связанных лотков заканчивается бумага, подача бумаги выполняется из следующего связанного лотка. Если для лотков указаны совпадающие формат и тип бумаги, они связываются автоматически. Параметр “Формат бумаги” автоматически распознается в соответствии с положением направляющих в каждом лотке за исключением лотка 1 и многоцелевого устройства подачи. Параметры формата бумаги для многоцелевого устройства подачи необходимо настроить вручную с помощью меню “Формат бумаги”. Параметр “Тип бумаги” для всех лотков необходимо задать вручную с помощью меню “Тип бумаги”. Меню “Тип бумаги” и “Формат бумаги” доступны в меню “Формат/тип бумаги”.

Исключение лотков из цепочки связи

Примечание. Лотки, которые имеют параметры, отличные от параметров других лотков, являются несвязанными.

Измените один из следующих параметров лотка:

- Тип бумаги

Название типа бумаги указывает на характеристики бумаги. Если название оптимально описывает бумагу, используемую в связанных лотках, назначьте другое имя для типа бумаги в лотке, например Пользовательский тип [x], или назначьте собственное название.

- Формат бумаги

Загрузите бумагу другого формата, чтобы автоматически изменить значение параметра “Формат бумаги” для лотка. Параметры формата бумаги для многоцелевого лотка не являются автоматическими. Их необходимо настроить вручную с помощью меню “Формат бумаги”.

ПРЕДУПРЕЖДЕНИЕ. Возможность повреждения: Для типа бумаги не назначайте имя, которое неточно описывает тип бумаги, загруженной в лоток. Температура термоблока зависит от указанного типа бумаги. Печать может быть выполнена неправильно, если выбран неподходящий тип бумаги.


Связывание выходных лотков

Связывание выходных лотков для создания единого источника выхода. Принтер автоматически использует следующий доступный выходной лоток.

В стандартном выходном лотке помещается до 550 листов плотностью 75 г/м² (20 фунтов). Если требуется дополнительная емкость на выходе, можно приобрести дополнительные выходные лотки.

Примечание. Не все выходные лотки поддерживают все форматы и типы бумаги.

- 1 На начальном экране выберите:

 > Меню “Бумага” > Настройка лотка

- 2 Нажмите на лоток или лотки, которые требуется связать, а затем нажмите **Режим выходных лотков > Связать**.

Создание пользовательского имени для типа бумаги

Если принтер находится в сети, то чтобы определить название, отличное от “Пользовательский тип [x]” для каждого загруженного типа пользовательской бумаги, можно воспользоваться встроенным веб-сервером.

1 В поле адреса в обозревателе введите IP-адрес принтера.

Примечание. Если IP-адрес принтера неизвестен, можно:

- Просмотреть IP-адрес на панели управления принтера в разделе TCP/IP в меню “Сети/Порты”.
- Распечатать страницу настроек сети или страницы настроек меню и найти IP-адрес в разделе TCP/IP.


2 Выберите **Настройка > Меню “Бумага” > Пользовательское имя > введите имя > Отправить.**

Примечание. Это пользовательское имя будет использоваться вместо пользовательского имени [x] в меню “Пользовательские типы”, “Формат и тип бумаги”.

3 Выберите **Пользовательские типы > выберите тип бумаги > Отправить.**

Назначение имени пользовательскому типу бумаги

1 На начальном экране выберите:

 > **Меню “Бумага” > Формат и тип бумаги**

2 Выберите номер лотка или тип МУП.

3 С помощью кнопок со стрелкой влево или вправо выберите пункт **Пользовательский тип [x]** или другое пользовательское имя.

4 Нажмите .

Настройка пользовательского имени

Если принтер находится в сети, то чтобы определить название, отличное от “Пользовательский тип [x]” для каждого загруженного типа пользовательской бумаги, можно воспользоваться Embedded Web Server.

1 В поле адреса в обозревателе введите IP-адрес принтера.

Примечание. Если IP-адрес принтера неизвестен, можно:

- Просмотреть IP-адрес на панели управления принтера в разделе TCP/IP в меню “Сети/Порты”.
- Распечатать страницу настроек сети или страницы настроек меню и найти IP-адрес в разделе TCP/IP.

2 Нажмите **Настройка > меню “Бумага” > Пользовательские типы > выберите название, которое требуется настроить > выберите тип бумаги или специального материала > Отправить.**

Инструкции по работе с обычной и специальной бумагой

Инструкции по использованию бумаги

Характеристики бумаги

В этом разделе представлены характеристики бумаги, влияющие на качество и надежность печати. Приобретая новые партии бумаги, принимайте во внимание следующие характеристики.

Плотность

Принтер поддерживает автоматическую подачу бумаги плотностью от 60 до 176-г/м² (от 16 до 47 фунтов) с продольным расположением волокон. Бумага плотностью менее 60 г/м² (16 фунтов) может быть недостаточно жесткой для правильной подачи, и из-за этого могут возникать замятия. Для наилучшей производительности используйте бумагу с продольным расположением волокон плотностью 75-г/м² (20 фунтов). Бумага формата менее 182 x 257 мм (7 x 10 дюймов) должна иметь плотность 90 г/м² (24 фунтов) или больше.

Примечание. Двусторонняя печать поддерживается только на бумаге плотностью 75-176 г/м²–20-47 фунтов.

Скручивание

Под скручиванием понимается подверженность материала для печати скручиванию по краям. Чрезмерное скручивание может приводить к неполадкам при подаче бумаги. Материал может скручиваться при прохождении через принтер в результате воздействия высоких температур. Вероятность скручивания перед печатью и неполадок при подаче возрастает при хранении бумаги без упаковки в условиях повышенной и пониженной температуры, а также повышенной и пониженной влажности (в том числе в лотке для бумаги).

Гладкость

Степень гладкости бумаги напрямую влияет на качество печати. Если бумага слишком шероховатая, тонер плохо закрепляется на бумаге. Слишком гладкая бумага может вызывать неполадки при подаче бумаги или снижение качества печати. Используйте бумагу с гладкостью в диапазоне от 100 до 300 пунктов по Шеффилду; оптимальное качество печати обеспечивается при гладкости от 150 до 200 пунктов.

Содержание влаги

Содержание влаги в бумаге влияет как на качество печати, так и на возможность ее правильной подачи в принтер. Не извлекайте бумагу из первоначальной упаковки до начала использования. Упаковка препятствует проникновению в бумагу влаги, снижающему ее качество.

Подготовьте бумагу к печати, храня ее 24-48 часов в первоначальной упаковке в условиях, идентичных условиям помещения, в котором установлен принтер. Если условия хранения или транспортировки бумаги значительно отличаются от условий, в которых работает принтер, следует увеличить этот срок на несколько суток. Для слишком плотной бумаги может потребоваться более длительный период подготовки.

Направление волокон

Одной из характеристик бумаги является ориентация бумажных волокон на листе. Бумага может быть с *продольным расположением волокон* или *поперечным расположением волокон*.

Если плотность составляет 60-135 г/м² (16-36 фунтов), рекомендуется использовать бумагу с продольным расположением волокон. Рекомендуется, чтобы бумага плотностью выше 135 г/м² была с поперечной ориентацией волокон.

Содержание волокон

Бумага высшего качества для ксерокопирования изготавливается из 100% древесной целлюлозы. Такой состав обеспечивает высокую устойчивость бумаги, что способствует снижению частоты неполадок при подаче и повышению качества печати. Бумага, содержащая волокна другого вида (например, хлопковые), может иметь характеристики, затрудняющие работу с бумагой.

Недопустимые типы бумаги

Для этого принтера не рекомендуются следующие типы бумаги:

- Химически обработанная бумага, предназначенная для копирования без использования копировальной бумаги; такая бумага также сокращенно обозначается ССР или NCR
- Типографские бланки, содержащие вещества, которые могут загрязнить принтер
- Типографские бланки, которые могут быть испорчены при нагреве в термоблоке принтера
- Регистрируемые типографские бланки, требующие точного расположения печати на листе (с точностью более $\pm 2,3$ мм), например, бланки для оптического распознавания текста (OCR)

В некоторых случаях для успешной печати таких бланков можно настроить функцию совмещения в программном приложении.

- Бумага с покрытием (бумага для машинописных работ со стираемым покрытием), синтетическая бумага, термобумага
- Бумага с шероховатыми краями, с шероховатой или глубоко тисненой поверхностью, скрученная бумага
- Бумага из вторсырья, не соответствующая стандарту EN12281:2002 (европейский)
- Бумага плотностью менее 60 г/м²
- Многостраничные бланки или документы

Выбор бумаги

Использование надлежащей бумаги позволяет избежать замятий и обеспечить бесперебойную работу принтера.

Во избежание замятий и низкого качества печати:

- *Обязательно* используйте новую неповрежденную бумагу.
- Перед загрузкой бумаги необходимо выяснить, какая сторона листов предназначена для печати. Эта информация обычно указывается на упаковке бумаги.
- *Не* используйте материалы, разрезанные или обрезанные вручную.
- *Не* загружайте в одно устройство подачи одновременно материалы различных форматов, плотности или типов – это вызывает замятие.
- *Не* используйте бумагу с покрытием, если она не предназначена для электрофотографической печати.

Выбор готовых формуляров и бланков

При выборе печатных и фирменных бланков руководствуйтесь следующими рекомендациями:

- Бумага плотностью от 60 до 90 г/м² (от 16 до 24 фунта) должна быть с продольной ориентацией волокон.
- Печатайте только на печатных и фирменных бланках, изготовленных способом офсетной или фотомеханической печати.
- Не допускается использование бумаги с шероховатой поверхностью или рельефным тиснением.

Используйте бланки на бумаге, предназначенной для копировальных аппаратов, которые распечатаны с использованием термостойких чернил. Чернила должны выдерживать нагревание до температуры до 190 °C (374 °F) без расплавления или выделения вредных веществ. Используйте чернила, не вступающие в реакцию со смолой, содержащейся в тонере. Обычно этим требованиям соответствуют закрепленные окислением чернила и чернила на основе масла; нельзя использовать латексные чернила. Для получения информации о возможности печати на конкретной бумаге обратитесь к ее поставщику.

Готовые документы, например фирменные бланки, должны выдерживать нагревание до 190°C (374°F) без расплавления или выделения вредных веществ.

Использование бумаги, изготовленной из вторсырья, и другой офисной бумаги

Поскольку компания Lexmark заботится о защите окружающей среды, она поддерживает использование офисной бумаги, изготовленной из вторсырья специально для лазерных (электрофотографических) принтеров. В 1998 г. компания Lexmark представила Правительству США исследование, демонстрирующее, что бумага из вторсырья производства крупных бумажных комбинатов в США, может использоваться с тем же успехом, что и обычная переработанная бумага. Однако нельзя утверждать, что можно одинаково успешно использовать *все* виды бумаги, изготовленной из вторсырья.

Компания Lexmark постоянно проводит тестирование своих принтеров с использованием бумаги, изготовленной из вторсырья (при производстве которой сырье на 20-100% состоит из переработанных бытовых отходов), а также другими видами бумаги, применяемой в мире, при различной температуре и влажности в помещении. Компания Lexmark не находит причин препятствовать использованию современной офисной бумаги из вторсырья, однако в отношении свойств бумаги из вторсырья действуют следующие общие правила.

- Низкое содержание влажности (4–5%)

- Подходящая гладкость (100-200 единиц по шкале Шеффилда или 140-350 единиц по шкале Бендтсена, в Европе)

Примечание. Неготовые более гладкие виды бумаги (например, бумага высшего класса для лазерных принтеров плотностью 24 фунтов, 50-90 единиц по шкале Шеффилда), а также более шероховатые бумаги (например, хлопковая бумага высшего качества, 200-300 единиц по шкале Шеффилда) с успехом применяются в лазерных принтерах несмотря на отличающуюся текстуру поверхности. Перед использованием этих типов бумаги обратитесь к поставщику бумаги.

- Надлежащий коэффициент трения между листами (0,4–0,6)
- Достаточное сопротивление изгибу в направлении подачи

Бумага, изготовленная из вторсырья, бумага меньшей плотности (<60 г/м² [бумага для документов плотностью 16 фунтов]) и/или меньшей толщины (<3,8 мил [0,1 мм]), а также бумага с поперечными волокнами для принтеров с подачей с книжной ориентацией (или по короткой стороне) может иметь меньшее сопротивление изгибу, чем необходимо для надежной подачи бумаги. Перед использованием этих типов бумаги для лазерных (электрофотографических) принтеров обратитесь к поставщику бумаги. Помните, что это только общие указания, и что даже бумага, соответствующая этим указаниям, может создавать проблемы с подачей в любом лазерном принтере (например, если бумага сильно скручивается при нормальных условиях печати).

Хранение бумаги

Во избежание замятий и неравномерного качества печати придерживайтесь приведенных ниже рекомендаций по хранению бумаги.

- Для достижения наилучших результатов храните бумагу при температуре 21°C и относительной влажности 40%. Изготовители этикеток, как правило, рекомендуют печатать при температуре от 18 до 24°C и относительной влажности от 40 до 60%.
- Не храните бумагу на полу; храните ее на стеллажах или полках, по возможности в картонных коробках.
- Отдельные стопки храните на горизонтальной поверхности.
- Не кладите на стопки бумаги посторонние предметы.

Поддерживаемые форматы, типы и плотность бумаги

В следующих таблицах приведена информация о стандартных и дополнительных устройствах подачи бумаги, включая сведения о поддерживаемых типах бумаг

Примечание. При использовании бумаги формата, который отсутствует в списке, установите формат бумаги Universal.

Подробная информация приведена в документе *Card Stock & Label Guide*, доступном на веб-узле Lexmark по адресу <http://support.lexmark.com>.

Поддерживаемые форматы бумаги

Размеры указаны только для односторонней печати. Для двусторонней печати минимальный размер составляет 139,7 x 210 мм (5,50 x 8,27 дюйма).

Формат бумаги	Размеры	Стандартный лоток на 550 листов (лоток 1)	Дополнительный лоток на 550 листов	Дополнительный лоток на 2000 листов	Многоцелевое устройство подачи	Модуль дуплекса
A4	210 x 297 мм (8,27 x 11,7 дюйма)	✓	✓	✓	✓	✓
A5	148 x 210 мм (5,83 x 8,27 дюйма)	✓	✓	✗	✓	✓
A6	105 x 148 мм (4,13 x 5,83 дюйма)	✗	✗	✗	✓	✗
JIS B5	182 x 257 мм (7,17 x 10,1 дюйма)	✓	✓	✗	✓	✓
Letter	215,9 x 279,4 мм (8,5 x 11 дюймов)	✓	✓	✓	✓	✓
Legal	215,9 x 355,6 мм (8,5 x 14 дюймов)	✓	✓	✓	✓	✓
Executive	184,2 x 266, мм (7,25 x 10,5 дюйма)	✓	✓	✗	✓	✓
Oficio (Mexico)	215,9 x 340,4 мм (8,5 x 13,4 дюйма)	✓	✓	✗	✓	✓
Folio	215,9 x 330,2 мм (8,5 x 13 дюймов)	✓	✓	✗	✓	✓
Statement	139,7 x 215,9 мм (5,5 x 8,5 дюйма)	✓	✓	✗	✓	✓
Universal Примечание. Отключите распознавание формата, чтобы обеспечить поддержку форматов universal, близких к стандартным форматам материалов.	148 x 210 мм до 215,9 x 355,6 мм (5,83 x 8,27 дюйма до 8,5 x 14 дюймов)	✓	✓	✗	✓	✓
	76,2 x 127 мм (3 x 5 дюймов) до 215,9 x 355,6 мм (8,5 x 14 дюймов)	✗	✗	✗	✓	✗
	76,2 x 127 мм (3 x 5 дюймов) до 215,9 x 914,4 мм (8,5 x 36 дюймов) ¹	✗	✗	✗	✓	✗
	76,2 x 127 мм (3 x 5 дюймов) до 215,9 x 1219,2 мм (8,5 x 48 дюймов) ¹	✗	✗	✗	✓	✗
Конверт (Monarch) 7 3/4	98,4 x 190,5 мм (3,875 x 7,5 дюйма)	✗	✗	✗	✓	✗

¹ Поддерживается только моделями С792.

² Если установлен этот параметр, для конверта используется формат 215,9 x 355,6 мм (8,5 x 14 дюймов), если в приложении не указан другой формат.

Формат бумаги	Размеры	Стандартный лоток на 550 листов (лоток 1)	Дополнительный лоток на 550 листов	Дополнительный лоток на 2000 листов	Многоцелевое устройство подачи	Модуль дуплекса
Конверт 9	98.4 x 226,1 мм (3,875 x 8,9 дюйма)	X	X	X	✓	X
Конверт Com 10	104.8 x 241,3 мм (4,12 x 9,5 дюйма)	X	X	X	✓	X
Конверт DL	110 x 220 мм (4,33 x 8,66 дюйма)	X	X	X	✓	X
Конверт C5	162 x 229 мм (6,38 x 9,01 дюйма)	X	X	X	✓	X
Конверт B5	176 x 250 мм (6,93 x 9,84 дюйма)	X	X	X	✓	X
Другой конверт²	85.7 x 165 мм до 215,9 x 355,6 мм (3,375 x 6,50 дюйма до 8,5 x 14 дюймов)	X	X	X	✓	X

¹ Поддерживается только моделями С792.

² Если установлен этот параметр, для конверта используется формат 215,9 x 355,6 мм (8,5 x 14 дюймов), если в приложении не указан другой формат.

Поддерживаемые типы и плотность бумаги

Для односторонней печати принтер поддерживает плотность бумаги 60 – 176 г/м² (16–47 фунтов).

Для двусторонней печати принтер поддерживает плотность бумаги 64 – 176 г/м² (17–47 фунтов).

Примечание. Наклейки, тонкие пленки, конверты и карточки всегда распечатываются при сниженной скорости.

Тип бумаги	Стандартный лоток на 550 листов (Лоток 1)	Дополнительный лоток на 550 листов	Дополнительный лоток на 2,000 листов	Многоцелевое устройство подачи	Устройство двусторонней печати
Бумага формата А4 <ul style="list-style-type: none"> • Обычная • Из вторсырья • Глянцевая • Плотная глянцевая • Бумага для документов • Фирменный бланк • Печатный бланк • Цветная • Светлая • Плотная • Шероховатая/хлопковая бумага • Пользовательский тип [x] 	✓	✓	✓	✓	✓
Карточки	✓	✓	✗	✓	✓
Прозрачные пленки^{1, 2}	✗	✗	✗	✓	✗
Наклейки³ <ul style="list-style-type: none"> • Бумага • Виниловые 	✓	✓	✗	✓	✓
Конверты⁴	✗	✗	✗	✓	✗

¹ Этот материал поддерживается только в многоцелевом устройстве подачи.

² Не используйте прозрачные пленки для струйных принтеров или марки 3М CG3710.

³ Поддерживаются бумажные этикетки. Другие материалы, такие как винил, могут в некоторых случаях приводить к ухудшению качества, а в случае продолжительного использования виниловых этикеток уменьшается срок службы термоблока. Подробная информация приведена в документе *Card Stock & Label Guide*, размещенном на веб-сайте Lexmark по адресу <http://support.lexmark.com>.

⁴ Следует использовать только ровные плоские конверты. Это можно проверить, положив конверт на стол лицевой стороной вниз.

Печать

В этой главе содержатся сведения о процедуре печати, отчетах принтера и отмене заданий. Надежность печати документов зависит от выбора обычной и специальной бумаги для печати, а также от обращения с ней. Для получения дополнительной информации см. разделы «Предотвращение замятия материалов для печати» на стр. 175 и «Хранение бумаги» на стр. 80.

Печать документа

Печать документа

- 1 В меню «Бумага» на панели управления принтера задайте формат и тип бумаги в соответствии с загруженной бумагой.
- 2 Отправьте задание на печать:

Для пользователей Windows

- а Открыв документ, выберите **Файл > Печать**.
- б Нажмите кнопку **Свойства, Параметры** или **Настройка**.
- в Настройте нужные параметры.
- г Выберите **ОК > Печать**.

Для пользователей Macintosh

- а Настройте параметры в диалоговом окне «Page Setup».
 - 1 Открыв документ, выберите **File > Page Setup**.
 - 2 Выберите формат бумаги или создайте пользовательский формат, соответствующий загруженной бумаге.
 - 3 Нажмите кнопку **ОК**.
- б Настройте параметры в диалоговом окне Print.
 - 1 Открыв документ, выберите **File > Print**.
Если необходимо, щелкните значок в виде треугольника, чтобы отобразить дополнительные параметры.
 - 2 В диалоговом окне Print и раскрывающихся меню настройте параметры, как необходимо.
Примечание. Чтобы выполнить печать на бумаге определенного типа, настройте параметр типа бумаги в соответствии с загруженной бумагой или выберите соответствующий лоток или устройство подачи.
 - 3 Нажмите кнопку **Print**.

Монохромная печать

На начальном экране выберите:

 > **Параметры > Параметры печати > Меню "Качество" > Режим печати > Только черный > **

Настройка плотности тонера

1 В поле адреса в обозревателе введите IP-адрес принтера.

Если IP-адрес принтера неизвестен, можно выполнить следующее.

- Просмотреть IP-адрес на панели управления принтера в разделе TCP/IP в меню «Сети/Порты».
- Распечатать страницу настроек сети или страницы настроек меню и найти IP-адрес в разделе TCP/IP.

2 Выберите **Настройка > Параметры печати > меню «Качество» > Плотность тонера**.

3 Настройте значение параметра «Плотность тонера».

4 Нажмите кнопку **Отправить**.

Печать с мобильного устройства

Для знакомства с перечнем поддерживаемых мобильных устройств и загрузки совместимого приложения для печати с мобильных устройств посетите веб-сайт <http://lexmark.com/mobile>.

Примечание. Кроме того, приложения для печати с мобильных устройств могут быть доступны на сайте производителя этих мобильных устройств.

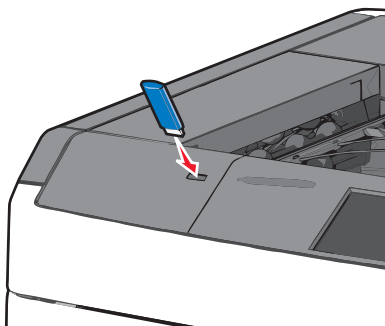
Печать с флэш-диска

Печать с флэш-диска

Примечания.

- Перед выводом на печать шифрованного файла PDF введите его пароль на панели управления принтера.
- Печать файлов, для печати которых у вас нет разрешений, невозможна.

1 Вставьте флэш-диск в USB-порт.



Примечания.

- Если флэш-диск вставить, когда принтер требует вмешательства оператора, например при замятии бумаги, то принтер игнорирует флэш-диск.

- Если вставить флеш-диск, когда принтер обрабатывает другие задания на печать, появится сообщение **Занят**. По завершении обработки этих заданий, возможно, потребуется просмотреть список отложенных заданий, чтобы распечатать документы с флеш-диска.

ПРЕДУПРЕЖДЕНИЕ. Возможность повреждения: Не прикасайтесь к кабелю USB, сетевому адаптеру, разъему, устройству памяти, а также к указанным участкам на принтере, когда выполняется печать, чтение или запись с устройства памяти. Возможна потеря данных.



- 2 На панели управления принтера нажмите документ, который требуется распечатать.
- 3 С помощью стрелок увеличьте количество копий для печати, а затем нажмите **Печать**.

Примечания.

- Не вынимайте флеш-диск из порта USB, пока документ не будет полностью распечатан.
- Если оставить флеш-диск в принтере, то, даже закрыв начальный экран меню USB, можно будет распечатывать файлы PDF с флеш-диска как отложенные задания.

Поддерживаемые флэш-диски и типы файлов

Флэш-диск	Тип файла
<ul style="list-style-type: none"> Lexar JumpDrive 2.0 Pro (емкостью 256 МБ, 512 МБ или 1 ГБ) SanDisk Cruzer Mini (емкостью 256 МБ, 512 МБ или 1 ГБ) <p>Примечания.</p> <ul style="list-style-type: none"> Высокоскоростные флэш-диски USB должны соответствовать высокоскоростному стандарту USB. Устройства, совместимые только с низкоскоростным стандартом USB, не поддерживаются. Флэш-диски USB должны поддерживать файловую систему FAT (<i>таблица размещения файлов</i>). Устройства, отформатированные с NTFS (<i>файловая система новой технологии</i>) или любой другой файловой системой, не поддерживаются. 	<p>Документы:</p> <ul style="list-style-type: none"> .pdf .xps <p>Изображения:</p> <ul style="list-style-type: none"> .dcm .gif .JPEG .jpg .bmp .psx .TIFF .tif .png

Печать специальных документов

Советы по использованию фирменных бланков

- Используйте фирменные бланки, предназначенные для лазерных принтеров.
- Перед закупкой больших партий фирменных бланков обязательно выполните пробную печать.
- Перед загрузкой фирменных бланков согните листы во избежание их слипания.
- Проверьте правильность ориентации страницы.

Источник	Сторона для печати	Ориентация бумаги
<ul style="list-style-type: none"> Стандартный лоток на 550 листов Дополнительный лоток на 550 листов Дополнительное устройство подачи большой емкости на 2000 листов 	Печатная сторона бланка находится сверху.	Верхний край листа с логотипом следует загружать к левой стороне лотка.
Двусторонняя печать из лотков	Печатная сторона бланка находится снизу.	Верхний край листа с логотипом следует загружать к правой стороне лотка.
Многоцелевое устройство подачи (односторонняя печать)	Печатная сторона бланка находится снизу.	Лист должен загружаться в многоцелевое устройство подачи верхним краем листа с логотипом вперед.
Многоцелевое устройство подачи (двусторонняя печать)	Печатная сторона бланка находится сверху.	Лист должен загружаться в многоцелевое устройство подачи верхним краем листа с логотипом назад.
<p>Примечание. При выборе бланка уточните у изготовителя или поставщика, подходит ли этот бланк для печати на лазерных принтерах.</p>		

Советы по использованию прозрачных пленок

- Перед закупкой больших партий прозрачных пленок обязательно выполните печать страницы диагностики на этих прозрачных пленках.
- Используйте для подачи прозрачных пленок только многоцелевое устройство подачи.
- В меню “Бумага” установите для параметра “Тип в МУП” значение “Прозрачная пленка”.
- Используйте прозрачные пленки, предназначенные для лазерных принтеров. Прозрачные пленки должны выдерживать нагревание до температуры 230°C (446°F) без расплавления, обесцвечивания, деформации или выделения вредных веществ.
- Во избежание ухудшения качества печати не оставляйте следы пальцев на прозрачных пленках.
- Во избежание слипания прозрачных пленок согните стопку перед загрузкой.
- Для печати рекомендуется использовать прозрачные пленки Lexmark. Для получения сведений о заказе см. веб-сайт Lexmark по адресу: www.lexmark.com.

Советы по использованию конвертов

Перед закупкой больших партий конвертов обязательно выполните пробную печать.

- Используйте конверты, предназначенные для лазерных принтеров. Уточните у изготовителя или поставщика, выдерживают ли конверты нагревание до температуры 220 °C (446 °F) без запечатывания, чрезмерного скручивания, образования складок и выделения вредных веществ.
- Для обеспечения наилучшей производительности используйте конверты, изготовленные из бумаги плотностью 90 г/м² (24 фунта) или бумаги с содержанием хлопка 25%. Плотность конвертов из хлопковой бумаги не должна превышать 70 г/м² (20 фунтов).
- Используйте только новые конверты из пакетов без повреждений.
- Чтобы оптимизировать производительность и сократить количество замятий, не используйте конверты:
 - с чрезмерными неровностями или скрученными;
 - склеенные вместе или поврежденные как-то иначе;
 - с окнами, отверстиями, перфорацией, разными профилями или тиснением;
 - имеют металлические зажимы, тесемки или отгибающиеся металлические усики;
 - с возможностью скрепления;
 - с наклеенными почтовыми марками;
 - с открытыми клеевыми участками, когда клапан склеен или закрыт;
 - с загнутыми уголками;
 - с грубой, морщинистой или накладной поверхностью.
- Установите направляющие ширины бумаги в соответствии с шириной конвертов.

Примечание. При высокой влажности (более 60%) и высокой температуре печати конверты могут сморщиваться или заклеиваться.

Советы по использованию этикеток

Примечание. Используйте бумажные этикетки только для редкого использования. Печать на виниловых этикетках, этикетках для фармацевтических препаратов и двусторонних этикетках не поддерживается.

Для получения дополнительных сведений о печати этикеток, характеристиках и конструкции см. *Руководство по карточкам и наклейкам*, доступное на веб-узле Lexmark по адресу <http://support.lexmark.com>.

При печати на этикетках соблюдайте следующие требования.

- Используйте этикетки, предназначенные для лазерных/электрофотографических принтеров. Уточните у изготовителя или поставщика следующее.
 - Выдерживают ли этикетки 210 °C (410 °F) без запечатывания, чрезмерного скручивания, образования складок и выделения вредных веществ.
- **Примечание.** Можно выполнить печать этикеток при температуре термоблока до 220 °C (428 °F), если для параметра “Плотность этикеток” установлено значение “Плотная”. Выберите это значение, используя встроенный веб-сервер, или в меню “Бумага” с помощью панели управления принтером.
 - Выдерживают ли клейкое вещество, сторона для печати и верхний слой давление до 25 фунт на кв. дюйм (172 кПа) без расслоения, расплывания по краям или выделения опасных газов.
- Не печатайте на этикетках со скользкой подложкой.
- Используйте новые листы с наклейками. При использовании нецелых листов возможно отслаивание этикеток в процессе печати и образование замятий. Кроме того, неполные листы с этикетками загрязняют принтер и картридж клеем, что может привести к аннулированию гарантии на принтер и картридж.
- Не используйте этикетки с выступающим клеящим покрытием.
- Не следует выполнять печать на расстоянии менее чем 1 мм (0,04 дюйма) от края этикетки, перфорации или между высечками на этикетке.
- Убедитесь, что клейкая подложка не совпадает с краем листа. Рекомендуется применять зонное нанесение клея, при котором расстояние между клеящей областью и кромкой бумаги составляло бы не менее 1 мм (0,04 дюйма). Повреждение принтера клеящим веществом может привести к аннулированию гарантии.
- Если это невозможно, удалите полосу шириной 1,6 мм (0,06 дюйма) на передней и приводной кромке бумаги и используйте клей, который не течет.
- Предпочтительной является книжная ориентация страниц, особенно при печати штрих-кодов.

Советы по печати на карточках

Карточки - это плотный однослойный материал для печати. Он обладает целым набором свойств (например, содержание влаги, толщина и текстура), которые существенно влияют на качество печати. Обязательно проконтролируйте печать на образцах карточек, прежде чем закупать большие партии.

- В меню “Бумага”, установите для параметра “Тип бумаги” значение “Карточки”.
- Выберите необходимое значение для параметра “Фактура бумаги”.
- Помните, что типографическая печать, перфорация и складки могут существенно ухудшить качество печати, вызвать неполадки при подаче и замятие бумаги.
- Уточните у изготовителя или поставщика, выдерживают ли карточки нагревание до температуры 220 °C (446 °F) без выделения вредных веществ.
- Не используйте готовые карточки, изготовленные с использованием химических веществ, которые могут загрязнить детали принтера. Ранее напечатанный на карточках рисунок может выделять полужидкие и летучие вещества внутри принтера.
- По возможности следует использовать карточки с поперечным расположением волокон.

Печать конфиденциальных и других отложенных заданий

Хранение заданий печати на принтере

Можно настроить сохранение заданий печати в памяти принтера до запуска задания печати с панели управления принтера.

Все задания печати, которые могут инициироваться пользователем на принтере, называются *отложенными*.

Примечание. Конфиденциальные задания, задания с проверкой, резервированием и повтором можно удалить, если принтеру потребуется дополнительная память для обработки дополнительных отложенных заданий.

Тип задания на печать	Описание
Конфиденциально	<p>Параметр «Конфиденциально» позволяет хранить задания на печать в памяти компьютера до ввода PIN-кода с панели управления.</p> <p>Примечание. PIN-код устанавливается на компьютере. Он должен включать четыре цифры из диапазона 0 – 9.</p>
С проверкой	<p>Этот тип позволяет печать одной копии задания на печать, в то время как в памяти принтера хранятся оставшиеся копии. В этом случае можно проверить качество печати первой копии. Задание печати автоматически удаляется из памяти принтера после печати всех копий.</p>
С резервированием	<p>Тип «С резервированием» позволяет сохранять задания на печать в принтере для печати в дальнейшем. Задания печати выполняются до тех пор, пока не будут удалены из меню «Отложенные задания».</p>
С повтором	<p>Повтор печати и хранение заданий на печать в памяти принтера для повторной печати.</p>

Печать конфиденциальных и других отложенных заданий

Примечание. По завершении печати конфиденциального задания или задания на печать с проверкой это задание автоматически удаляется из памяти принтера. Задания на печать с резервированием и на печать с повтором сохраняются в памяти принтера до их удаления пользователем.

Для пользователей Windows

- 1 Открыв документ, выберите **Файл > Печать**.
- 2 Нажмите кнопку **Свойства, Параметры** или **Настройка**.
- 3 Выберите **Отложенная печать**.
- 4 Выберите тип задания печати ("Конфиденциальное", "С резервированием", "С повтором" или "С проверкой"), а затем назначьте имя пользователя. В случае конфиденциального задания печати необходимо также ввести четырехзначный PIN-код.
- 5 Нажмите **ОК** или **Печать**.

6 На начальном экране принтера активируйте задание печати.

- Для доступа к заданиям на конфиденциальную печать перейдите к:
Отложенные задания > имя пользователя > **Конфиденциальные задания** > введите PIN-код > выберите задание печати > укажите количество копий > **Печать**
- Для доступа к другим заданиям печати перейдите к:
Отложенные задания > имя пользователя > выберите задание печати > укажите количество копий > **Печать**

Для пользователей Macintosh

1 Открыв документ, выберите **Файл** > **Печать**.

Если необходимо, щелкните значок в виде треугольника, чтобы отобразить дополнительные параметры.

2 В раскрывающемся меню параметров печати или Copies & Pages (Копии и страницы) выберите пункт **Job Routing** (Маршрутизация задания).

3 Выберите тип задания печати ("Конфиденциальное", "С резервированием", "С повтором" или "С проверкой"), а затем назначьте имя пользователя. В случае конфиденциального задания печати необходимо также ввести четырехзначный PIN-код.

4 Нажмите **ОК** или **Печать**.

5 На начальном экране принтера активируйте задание печати.

- Для доступа к заданиям на конфиденциальную печать перейдите к:
Отложенные задания > имя пользователя > **Конфиденциальные задания** > введите PIN-код > выберите задание печати > укажите количество копий > **Печать**
- Для доступа к другим заданиям печати перейдите к:
Отложенные задания > имя пользователя > выберите задание печати > укажите количество копий > **Печать**

Печать информационных страниц

Печать списка образцов шрифтов

1 На начальном экране выберите:

 > **Отчеты** > **Печать шрифтов**

2 Выберите **Шрифты PCL** или **Шрифты PostScript**.

Печать списка каталогов


Список, в котором отображаются ресурсы, хранящиеся на карте флеш-памяти или на жестком диске принтера.


На начальном экране выберите:

 > **Отчеты** > **Печать каталога**

Отмена задания на печать

Отмена задания печати с помощью панели управления принтером

- 1 На панели управления принтера нажмите **Отмена задания** или нажмите  на клавиатуре.
- 2 Коснитесь задания печати, которое необходимо отменить, затем нажмите **Удалить выбранные задания**.

Примечание. Нажмите  на клавиатуре, а затем нажмите **Возобновить**, чтобы вернуться к начальному экрану.

Отмена задания печати с компьютера

Для пользователей ОС Windows


- 1 Откройте папку «Принтеры».

В системе Windows 8

В окне поиска введите `run`, а затем выполните команду:

Список приложений >**Выполнить** > введите **Управление принтерами** >**ОК**

В системе Windows 7 или более ранних версий

- а Щелкните  или нажмите кнопку **Пуск** и выберите пункт **Выполнить**.
- б В диалоговом окне «Начать поиск» или «Выполнить» введите **Управление принтерами**.
- в Нажмите **Enter** или нажмите **ОК**.

- 2 Дважды нажмите на значок принтера.
- 3 Выберите задание на печать, которое требуется отменить.
- 4 Нажмите кнопку **Удалить**.

Для пользователей ОС Macintosh

- 1 В меню Apple найдите один из таких пунктов:
 - **System Preferences (Настройки системы) >Print & Scan (Принтеры и сканеры)** > выберите принтер >**Open Print Queue (Открыть очередь печати)**
 - **System Preferences (Настройки системы) >Print & Fax (Принтеры и факсы)** > выберите принтер >**Open Print Queue (Открыть очередь печати)**
- 2 В окне принтера выберите задание на печать, которое требуется отменить, затем удалите его.

Общие сведения о меню принтера

Список меню

Расходные материалы	Меню «Бумага»	Отчеты	Настройки
Бирюзовый картридж	Устройство подачи по умолчанию	Страница настроек меню	Общие параметры
Пурпурный картридж	Формат и тип бумаги	Статистика устройства	Меню флеш-диска
Желтый картридж	Конфигурация МУП	Страница настройки сети	Параметры печати
Черный картридж	Замена форматов	Страница [x] настройки сети	Меню «Настройка»
Контейнер для отработанного тонера	Фактура бумаги	Список профилей	Меню «Оформление»
Термоблок	Плотность бумаги	Печать шрифтов	Меню «Качество»
Модуль переноса	Загрузка бумаги	Печать каталога	Меню «Учет заданий»
Скрепки	Пользовательские типы	Отчет о ресурсах	Меню «Служебные функции»
Бункер для отходов перфорации	Пользовательские имена		Меню «XPS»
	Пользовательские имена лотков		Меню «PDF»
	Настройка формата Universal		Меню «PostScript»
	Настройка выходного лотка		Меню «Эмуляция PCL»
			Меню «HTML»
			Меню «Изображение»
Безопасность	Сеть/Порты	Справка	
Другие параметры безопасности	Активная сетевая плата	Печать всех руководств	
Конфиденциальная печать	Стандартная сеть или Сеть [x]*	Качество цвета	
Очистка диска	Стандартный USB	Качество печати	
Журнал проверки безопасности	Параллельный [x]	Руководство по печати	
Установка даты и времени	Последовательный [x]	Руководство по материалам для печати	
	Настройка SMTP	Руководство по устранению дефектов печати	
		Карта меню	
		Информационный справочник	
		Руководство по подключению	
		Руководство по перемещению	
		Руководство по расходным материалам	

* В зависимости от настроек принтера, этот пункт меню появляется как «Стандартная сеть», «Сеть» [x] или «Беспроводная сеть».

Меню "Расходные материалы"

Пункт меню	Описание
Бирюзовый картридж Заканчивается ресурс Недопустимый Критически низкий уровень Отсутствует Негодный ОК Не поддерживается	Отображение состояния картриджа с бирюзовым тонером
Пурпурный картридж Заканчивается ресурс Недопустимый Критически низкий уровень Отсутствует Негодный ОК Не поддерживается	Отображение состояния картриджа с пурпурным тонером
Желтый картридж Заканчивается ресурс Недопустимый Критически низкий уровень Отсутствует Негодный ОК Не поддерживается	Отображение состояния картриджа с желтым тонером
Черный картридж Заканчивается ресурс Недопустимый Критически низкий уровень Отсутствует Негодный ОК Не поддерживается	Отображение состояния картриджа с черным тонером
Контейнер для отработанного тонера Почти полон Заменить Отсутствует ОК	Отображение состояния контейнера для отработанного тонера
Термоблок Заканчивается ресурс Низкий Заменить Отсутствует ОК	Отображение состояния термоблока

Пункт меню	Описание
Модуль переноса Заканчивается ресурс Низкий Заменить Отсутствует ОК	Отображение состояние модуля переноса
Кассета со скобами Заканчивается ресурс Низкий Заменить Отсутствует ОК	Отображение состояния кассеты со скобами
Бункер для отходов перфорации Почти полон Заменить Отсутствует ОК	Отображение состояния бункера для отходов перфорации

Меню "Бумага"

Меню "Устройство подачи по умолчанию"

Элемент меню	Описание
Устройство подачи по умолчанию Лоток [x] МУП Ручная подача Ручная подача конвертов	Настройка устройства подачи бумаги по умолчанию для всех заданий на печать Примечания. <ul style="list-style-type: none"> • Значение по умолчанию, заданное изготовителем – Лоток 1 (стандартный лоток). • Для отображения в меню параметра "МУП" необходимо в меню "Бумага" задать значение "Кассета" для параметра "Конфигурация МУП". • Если в оба лотка загружена бумага одинакового формата и типа и значения параметров "Формат бумаги" и "Тип бумаги" совпадают, то лотки автоматически связываются. Когда в одном лотке закончится бумага, печать задания продолжится на бумаге из связанного лотка.

Меню «Формат и тип бумаги»

Элемент меню	Описание
Формат в лотке [x] Letter Legal Executive Oficio (Мексика) Folio Statement Universal A4 A5 JIS B5	Задание формата бумаги, загруженной в каждый лоток Примечания. <ul style="list-style-type: none"> • Letter – заводская настройка по умолчанию для США. Значение по умолчанию, заданное изготовителем для других стран, – A4. • For trays with automatic size sensing, only the size detected by the hardware appears. • Если в оба лотка загружена бумага одинакового формата и типа и значения параметров "Формат бумаги" и "Тип бумаги" совпадают, то лотки автоматически связываются. При отсутствии бумаги в одном из этих лотков бумага для задания на печать подается из связанного с ним лотка.
Тип в лотке [x] Обычная бумага Карточки Прозрачная пленка Из вторсырья Глянцевая Плотная глянцевая Наклейки Виниловые этикетки Бумага для документов Фирменный бланк Печатный бланк Цветная бумага Тонкая бумага Плотная бумага Шероховатая/Хлопковая бумага Пользовательский тип [x]	Задание типа бумаги, загруженной в каждый лоток Примечания. <ul style="list-style-type: none"> • "Обычная бумага" — заводская настройка по умолчанию для Лотка 1. Пользовательский тип [x] — заводская настройка по умолчанию для всех остальных лотков. • При наличии пользовательского имени вместо значения "Польз. тип [x]" отображается это имя. • Этот пункт меню служит для настройки автоматического связывания лотков.
Примечание. В этом меню отображаются только установленные лотки.	

Элемент меню	Описание
<p>Формат в многоцелевом УП</p> <ul style="list-style-type: none"> Letter Legal Executive Oficio (Мексика) Folio Statement Universal Конверты 7 3/4 Конверты 9 Конверты 10 Конверт DL Конверты C5 Конверты B5 Другой конверт A4 A5 A6 JIS B5 	<p>Задание формата бумаги, загруженной в многоцелевое устройство подачи</p> <p>Примечания.</p> <ul style="list-style-type: none"> • Letter – заводская настройка по умолчанию для США. Значение по умолчанию, заданное изготовителем для других стран, – A4. • Для отображения в меню параметра МУП необходимо в меню "Бумага" задать значение "Кассета" для параметра "Конфигурация МУП".
<p>Тип в МУП</p> <ul style="list-style-type: none"> Пользовательский тип [x] Обычная бумага Карточки Прозрачная пленка Из вторсырья Глянцевая Плотная глянцевая Наклейки Виниловые этикетки Бумага для документов Конверт Грубый конверт Фирменный бланк Печатный бланк Цветная бумага Тонкая бумага Плотная бумага Шероховатая/Хлопковая бумага 	<p>Задание типа бумаги, загруженной в многоцелевое устройство подачи</p> <p>Примечания.</p> <ul style="list-style-type: none"> • Пользовательский тип [x] — заводская настройка по умолчанию. • Для отображения в меню параметра МУП необходимо в меню "Бумага" задать значение "Кассета" для параметра "Конфигурация МУП".
<p>Примечание. В этом меню отображаются только установленные лотки.</p>	

Элемент меню	Описание
Формат бумаги для подачи вручную Letter Legal Executive Oficio (Мексика) Folio Statement Universal A4 A5 A6 JIS B5	Служит для указания формата загружаемой вручную бумаги. Примечание. Letter – заводская настройка по умолчанию для США. Значение по умолчанию, заданное изготовителем для других стран, – A4.
Тип бумаги для подачи вручную Обычная бумага Карточки Прозрачная пленка Из вторсырья Глянцевая Плотная глянцевая Наклейки Виниловые этикетки Бумага для документов Фирменный бланк Печатный бланк Цветная бумага Тонкая бумага Плотная бумага Шероховатая/Хлопковая бумага Пользовательский тип [x]	Служит для указания типа загружаемой вручную бумаги. Примечание. Значение по умолчанию, заданное изготовителем, – «Обычная бумага».
Формат конвертов для подачи вручную Конверты 10 Конверт DL Конверты C5 Конверты B5 Другой конверт Конверты 7 3/4 Конверты 9	Служит для указания формата загружаемого вручную конверта. Примечание. Заводская настройка по умолчанию для США – Конверт10 . Заводская настройка по умолчанию для других стран – Конверт DL.
Тип конвертов для подачи вручную Конверт Грубый конверт Пользовательский тип [x]	Служит для указания типа загружаемого вручную конверта. Примечание. Значение по умолчанию, заданное изготовителем, – «Конверт».
Примечание. В этом меню отображаются только установленные лотки.	

Меню «Конфигурация МУП»

Элемент меню	Описание
Конфигурация МУП Кассета Ручная Первый	Определение, когда принтер выбирает бумагу из многофункционального устройства подачи Примечания. <ul style="list-style-type: none"> • Кассета – заводская настройка по умолчанию. При выборе параметра «Кассета» выполняется настройка многоцелевого устройства подачи в качестве автоматического источника бумаги. • При выборе значения «Вручную» многоцелевое устройство подачи выбирается только для заданий на печать с ручной подачей. • Сначала выполняется настройка многоцелевого устройства подачи в качестве основного источника бумаги.

Меню «Замена форматов»

Элемент меню	Описание
Замена форматов Все отображаемые Выкл Statement/A5 Letter/A4	Замена на указанный формат бумаги, если запрошенный формат бумаги недоступен Примечания. <ul style="list-style-type: none"> • Все отображаемые – заводская настройка по умолчанию. Разрешаются все имеющиеся замены. • Выкл – указывает, что замены форматов недопустимы. • В случае настройки замены форматов печать задания продолжается без отображения сообщения о необходимости замены бумаги.

Меню «Фактура бумаги»

Элемент меню	Описание
Фактура обычной бумаги Обычное Шероховатая Гладкая	Служит для указания относительной фактуры загруженной обычной бумаги для документов Примечание. Заводской настройкой по умолчанию является значение «Обычная».
Фактура карточки Обычное Шероховатая Гладкая	Служит для указания относительной фактуры загруженных карточек Примечания. <ul style="list-style-type: none"> • Заводской настройкой по умолчанию является значение «Обычная». • Значения отображаются только в том случае, если печать на карточках поддерживается.
Фактура прозрачной пленки Обычное Шероховатая Гладкая	Служит для указания относительной фактуры загруженных прозрачных пленок Примечание. Заводской настройкой по умолчанию является значение «Обычная».

Элемент меню	Описание
Факт. бумаги из вторсырья Обычное Шероховатая Гладкая	Служит для указания относительной фактуры загруженной бумаги из вторсырья Примечание. Заводской настройкой по умолчанию является значение “Обычная”.
Глянцевая фактура Обычное Шероховатая Гладкая	Служит для указания относительной фактуры загруженной глянцевой бумаги Примечание. Заводской настройкой по умолчанию является значение “Обычная”.
Фактура плотной глянцевой бумаги Обычное Шероховатая Гладкая	Служит для указания относительной фактуры загруженной глянцевой бумаги Примечание. Заводской настройкой по умолчанию является значение “Обычная”.
Фактура этикетки Обычное Шероховатая Гладкая	Служит для указания относительной фактуры загруженных этикеток Примечание. Заводской настройкой по умолчанию является значение “Обычная”.
Фактура виниловой этикетки Обычное Шероховатая Гладкая	Служит для указания относительной фактуры загруженных виниловых этикеток Примечание. Заводской настройкой по умолчанию является значение “Обычная”.
Фактура бумаги для документов Шероховатая Гладкая Обычное	Служит для указания относительной фактуры загруженной бумаги для документов Примечание. Значение по умолчанию, заданное изготовителем — “Стандартная”.
Фактура конверта Обычное Шероховатая Гладкая	Служит для указания относительной фактуры загруженных конвертов Примечание. Заводской настройкой по умолчанию является значение “Обычная”.
Фактура грубого конверта Шероховатая	Служит для указания относительной фактуры загруженных конвертов Примечание. Значение по умолчанию, заданное изготовителем — “Стандартная”.
Фактура фирменного бланка Обычное Шероховатая Гладкая	Служит для указания относительной фактуры загруженных фирменных бланков Примечание. Заводской настройкой по умолчанию является значение “Обычная”.
Фактура печатного бланка Обычное Шероховатая Гладкая	Служит для указания относительной фактуры загруженных печатных бланков Примечание. Заводской настройкой по умолчанию является значение “Обычная”.
Фактура цветной бумаги Обычное Шероховатая Гладкая	Служит для указания относительной фактуры загруженной цветной бумаги Примечание. Заводской настройкой по умолчанию является значение “Обычная”.

Элемент меню	Описание
Фактура тонкой бумаги Обычное Шероховатая Гладкая	Служит для указания относительной фактуры загруженной бумаги Примечание. Заводской настройкой по умолчанию является значение “Обычная”.
Фактура плотной бумаги Обычное Шероховатая Гладкая	Служит для указания относительной фактуры загруженной бумаги Примечание. Заводской настройкой по умолчанию является значение “Обычная”.
Фактура грубой/хлопковой бумаги Шероховатая	Служит для указания относительной фактуры загруженной хлопковой бумаги Примечание. Значение по умолчанию, заданное изготовителем — “Стандартная”.
Фактура пользовательского типа [x] Обычное Шероховатая Гладкая	Служит для указания относительной фактуры загруженной бумаги пользовательского типа Примечания. <ul style="list-style-type: none"> • Заводской настройкой по умолчанию является значение “Обычная”. • Значения отображаются только в том случае, если данный пользовательский тип поддерживается принтером.

Меню “Плотность бумаги”

Элемент меню	Описание
Плотность обычной бумаги Обычная Плотная Светлая	Служит для указания относительной плотности обычной загруженной бумаги Примечание. Заводской настройкой по умолчанию является значение “Обычная”.
Плотность карточки Обычная Плотная Светлая	Служит для указания относительной плотности загруженных карточек Примечания. <ul style="list-style-type: none"> • Заводской настройкой по умолчанию является значение “Обычная”. • Значения отображаются только в том случае, если печать на карточках поддерживается.
Плотность прозрачной пленки Обычная Плотная Светлая	Служит для указания относительной плотности загруженных прозрачных пленок Примечание. Заводской настройкой по умолчанию является значение “Обычная”.
Плотность бумаги из вторсырья Обычная Плотная Светлая	Служит для указания относительной плотности загруженной бумаги из вторсырья Примечание. Заводской настройкой по умолчанию является значение “Обычная”.

Элемент меню	Описание
Плотность глянцевої бумаги Обычная Плотная Светлая	Служит для указания относительной плотности загруженной глянцевой бумаги Примечание. Заводской настройкой по умолчанию является значение “Обычная”.
Плотность плотной глянцевой бумаги Плотная	Служит для указания относительной плотности загруженной глянцевой бумаги Примечание. Значение по умолчанию, заданное изготовителем — “Плотная”.
Плотность этикетки Обычная Плотная Светлая	Служит для указания относительной плотности загруженных этикеток Примечание. Заводской настройкой по умолчанию является значение “Обычная”.
Плотность виниловой этикетки Обычная Плотная Светлая	Служит для указания относительной плотности загруженных виниловых этикеток Примечание. Заводской настройкой по умолчанию является значение “Обычная”.
Плотность бумаги для документов Обычная Плотная Светлая	Служит для указания относительной плотности загруженной бумаги для документов Примечание. Заводской настройкой по умолчанию является значение “Обычная”.
Плотность конверта Обычная Плотная Светлая	Служит для указания относительной плотности загруженных конвертов Примечание. Заводской настройкой по умолчанию является значение “Обычная”.
Плотность грубого конверта Плотная Светлая Обычная	Служит для указания относительной плотности загруженных конвертов Примечание. Значение по умолчанию, заданное изготовителем — “Плотная”.
Плотность фирменного бланка Обычная Плотная Светлая	Служит для указания относительной плотности загруженных фирменных бланков Примечание. Заводской настройкой по умолчанию является значение “Обычная”.
Плотность печатного бланка Обычная Плотная Светлая	Служит для указания относительной плотности загруженного печатного бланка Примечание. Заводской настройкой по умолчанию является значение “Обычная”.
Плотность цветной бумаги Обычная Плотная Светлая	Служит для указания относительной плотности загруженной цветной бумаги Примечание. Заводской настройкой по умолчанию является значение “Обычная”.

Элемент меню	Описание
Низкая плотность Светлая	Служит для указания относительной плотности загруженной бумаги Примечание. Значение по умолчанию, заданное изготовителем — "Светлая".
Средняя плотность Плотная	Служит для указания относительной плотности загруженной бумаги Примечание. Значение по умолчанию, заданное изготовителем — "Плотная".
Плотность грубой/хлопковой бумаги Обычная Плотная Светлая	Служит для указания относительной плотности загруженной хлопковой бумаги Примечание. Заводской настройкой по умолчанию является значение "Обычная".
Плотность польз. [x] Обычная Плотная Светлая	Служит для указания относительной плотности загруженной бумаги пользовательского типа Примечания. <ul style="list-style-type: none"> • Заводской настройкой по умолчанию является значение "Обычная". • Значения отображаются только в том случае, если данный пользовательский тип поддерживается принтером.

Меню "Загрузка бумаги"

Элемент меню	Описание
Загрузка карточек Выкл Двусторонняя	Задаёт печать на двух сторонах для всех заданий на печать с указанием типа бумаги "Карточки" Примечание. Заводской настройкой по умолчанию является значение "Выкл".
Загрузка бумаги из вторсырья Выкл Двусторонняя	Задаёт печать на двух сторонах для всех заданий на печать с указанием типа бумаги "Из вторсырья" Примечание. Заводской настройкой по умолчанию является значение "Выкл".
Загрузка глянцевой бумаги Выкл Двусторонняя	Задаёт печать на двух сторонах для всех заданий на печать с указанием типа бумаги "Глянцевая" Примечание. Заводской настройкой по умолчанию является значение "Выкл".
Загрузка плотной глянцевой бумаги Выкл Двусторонняя	Задаёт печать на двух сторонах для всех заданий на печать с указанием типа бумаги "Плотная глянцевая" Примечание. Заводской настройкой по умолчанию является значение "Выкл".
Примечания. <ul style="list-style-type: none"> • Если в окне "Параметры печати" не выбран режим печати на одной стороне листа, значение "Двусторонняя печать" задаёт по умолчанию для каждого задания на печать на принтере режим печати на двух сторонах листа. • При выборе значения "Двусторонняя печать" все задания на печать передаются через устройство двусторонней печати, включая задания для печати на одной стороне листа. 	

Элемент меню	Описание
Загрузка наклеек Выкл Двусторонняя	Задаёт печать на двух сторонах для всех заданий на печать с указанием типа бумаги "Наклейки" Примечание. Заводской настройкой по умолчанию является значение "Выкл".
Загрузка виниловых этикеток Выкл Двусторонняя	Задаёт печать на двух сторонах для всех заданий на печать с указанием типа бумаги "Виниловые этикетки" Примечание. Заводской настройкой по умолчанию является значение "Выкл".
Загрузка бумаги для документов Выкл Двусторонняя	Задаёт печать на двух сторонах для всех заданий на печать с указанием типа бумаги "Для документов" Примечание. Заводской настройкой по умолчанию является значение "Выкл".
Загрузка фирменных бланков Выкл Двусторонняя	Задаёт печать на двух сторонах для всех заданий на печать с указанием типа бумаги "Фирменный бланк" Примечание. Заводской настройкой по умолчанию является значение "Выкл".
Загрузка печ. бланков Выкл Двусторонняя	Задаёт печать на двух сторонах для всех заданий на печать с указанием типа бумаги "Печатный бланк" Примечание. Заводской настройкой по умолчанию является значение "Выкл".
Загрузка цветной бумаги Выкл Двусторонняя	Задаёт печать на двух сторонах для всех заданий на печать с указанием типа бумаги "Цветная" Примечание. Заводской настройкой по умолчанию является значение "Выкл".
Загрузка тонкой бумаги Выкл Двусторонняя	Задаёт печать на двух сторонах для всех заданий на печать с указанием типа бумаги "Тонкая" Примечание. Заводской настройкой по умолчанию является значение "Выкл".
Загрузка плотной бумаги Выкл Двусторонняя	Задаёт печать на двух сторонах для всех заданий на печать с указанием типа бумаги "Плотная" Примечание. Заводской настройкой по умолчанию является значение "Выкл".
Загрузка груб./хлопк. бумаги Выкл Двусторонняя	Задаёт печать на двух сторонах для всех заданий на печать с указанием типа бумаги "Грубая или хлопковая" Примечание. Заводской настройкой по умолчанию является значение "Выкл".
Примечания. <ul style="list-style-type: none"> • Если в окне "Параметры печати" не выбран режим печати на одной стороне листа, значение "Двусторонняя печать" задаёт по умолчанию для каждого задания на печать на принтере режим печати на двух сторонах листа. • При выборе значения "Двусторонняя печать" все задания на печать передаются через устройство двусторонней печати, включая задания для печати на одной стороне листа. 	

Элемент меню	Описание
Загрузка польз. бумаги [x] Выкл Двусторонняя	Задает печать на двух сторонах для всех заданий на печать с указанием типа бумаги "Пользовательская <x>" Примечания. <ul style="list-style-type: none"> • Заводской настройкой по умолчанию является значение "Выкл". • Режим "Загрузка польз. бумаги [x]" доступен только при поддержке данного типа бумаги, определенного пользователем.
Примечания. <ul style="list-style-type: none"> • Если в окне "Параметры печати" не выбран режим печати на одной стороне листа, значение "Двусторонняя печать" задает по умолчанию для каждого задания на печать на принтере режим печати на двух сторонах листа. • При выборе значения "Двусторонняя печать" все задания на печать передаются через устройство двусторонней печати, включая задания для печати на одной стороне листа. 	

Меню "Пользовательские типы"

Элемент меню	Описание
Пользовательский тип [x] Бумага Карточки Прозрачность Глянцевая Шероховатая/хлопковая бумага Наклейки Виниловые этикетки Конверт	Сопоставление бумаги или специального материала для печати с заводским именем пользовательского типа [x] по умолчанию или пользовательским именем, созданным на встроенном веб-сервере или в программе MarkVision™ Professional Примечания. <ul style="list-style-type: none"> • Значение по умолчанию, заданное изготовителем — "Бумага". • Чтобы обеспечить возможность печати с определенных устройств, материал для печати, назначенный пользователем, должен поддерживаться выбранным лотком или многоцелевым устройством подачи.
Из вторсырья Бумага Карточки Прозрачность Глянцевая Шероховатая/хлопковая бумага Наклейки Виниловые этикетки Конверт	Задание типа бумаги, когда в других меню выбран параметр "Из вторсырья" Примечания. <ul style="list-style-type: none"> • Значение по умолчанию, заданное изготовителем — "Бумага". • Чтобы обеспечить возможность печати с определенных устройств, материал для печати, назначенный пользователем, должен поддерживаться выбранным лотком или многоцелевым устройством подачи.

Меню "Пользовательские имена"

Элемент меню	Определение
Пользовательское имя [x] [нет]	Указание пользовательского имени для типа бумаги. Это имя используется вместо Пользовательский тип [x] в меню принтера.

меню "Пользовательские имена лотков"

Пункт меню	Описание
Стандартный выходной лоток	Служит для задания пользовательского имени для стандартного выходного лотка.
Лоток [x]	Задание названия для лотка [x]

Меню «Универсальная настройка»

Эти меню используются для указания высоты и ширины бумаги формата Universal. Формат бумаги Universal является форматом, определяемым пользователем. Он указан в списке других форматов бумаги и имеет аналогичные параметры, например поддержка двусторонней печати и печать нескольких страниц на одном листе.

Элемент меню	Описание
Единицы измерения Дюймы Миллиметры	Определение единиц измерения Примечание. Дюймы – заводская настройка по умолчанию для США. Заводская настройка по умолчанию для других стран – Миллиметры.
Книжная – Ширина 3-48 дюймов 76-1219 мм	Настройка ширины при книжной ориентации Примечания. <ul style="list-style-type: none"> • Если ширина превышает максимальное значение, принтер использует максимально допустимую ширину. • 8,5 дюймов – заводская настройка по умолчанию для США. 216 мм – заводская настройка по умолчанию для других стран. • Ширину можно увеличивать с шагом 0,01 дюйма или 1 мм.
Книжная – Высота 3-48 дюймов 76-1219 мм	Настройка высоты при книжной ориентации Примечания. <ul style="list-style-type: none"> • Если высота превышает максимальное значение, принтер использует максимально допустимую высоту. • 14 дюймов – заводская настройка по умолчанию для США. 356 мм – заводская настройка по умолчанию для других стран. • Высоту можно увеличивать с шагом 0,01 дюйма или 1 мм.
Направление подачи Короткая сторона Длинная сторона	Задание направления подачи Примечания. <ul style="list-style-type: none"> • Значение по умолчанию, заданное изготовителем, – Короткая сторона. • Параметр «Длинная сторона» отображается только в том случае, если самая длинная сторона короче максимальной ширины, которая поддерживается для лотка.

Меню “Настройка выходного лотка”

Элемент меню	Описание
Выходной лоток Стандартный лоток Лоток [x]	Указывает выходной лоток по умолчанию Примечание. Значение по умолчанию, заданное изготовителем — "Стандартный выходной лоток".
Настройка лотков Почтовый ящик Связывание Переполнение ПЯ Связь - дополнительная Назначение типа	Задание параметров конфигурации для выходных лотков Примечания. <ul style="list-style-type: none"> • Значение по умолчанию, заданное изготовителем — "Почтовый ящик". При использовании значения "Почтовый ящик" каждый лоток считается отдельным почтовым ящиком. • При значении "Связывание" все доступные лотки считаются одним большим выходным лотком. • Значение "Переполнение ПЯ" показывает переполнение лотка, когда лотковые почтовые ящики переполнены. • Значение "Связь - дополнительная" связывает вместе все доступные выходные лотки кроме стандартного выходного лотка и появляется только в случае установки двух дополнительных лотков. • При выборе значения "Назначение типа" каждый тип бумаги назначается некоторому выходному лотку или набору связанных лотков. • Лотки, которым назначены одинаковые имена автоматически связываются, если только не выбрано значение "Связь - дополнительная".
Резервный выходной лоток Стандартный лоток Лоток [x]	Задание другого выходного лотка при заполнении назначенного лотка Примечание. Значение по умолчанию, заданное изготовителем — "Стандартный выходной лоток".

Элемент меню	Описание
Назн. типа/вых. лоток Лоток для обычной бумаги Лоток для карточек Лоток для прозрачных пленок Лоток для бумаги из вторсырья Лоток для глянцевой бумаги Лоток для плотной глянцевой бумаги Лоток для этикеток Выходной лоток для виниловых наклеек Лоток для бумаги для документов Лоток для конвертов Лоток для грубых конвертов Лоток для фирменных бланков Лоток для печатных бланков Лоток для цветной бумаги Лоток для тонкой бумаги Лоток для плотной бумаги Лоток для грубой/хлопковой бумаги Лоток для бумаги польз. типа [x]	Служит для выбора выходного лотка для каждого из поддерживаемых типов бумаги Позволяет сделать выбор из следующих функций для каждого типа: Отключено Стандартный лоток Лоток [x] Примечание. Заводское значение по умолчанию – “Отключено”.

меню «Отчеты»

Меню «Отчеты»

Элемент меню	Описание
Страница «Параметры меню»	Печать отчета, содержащего информацию о загруженной в лотки бумаге, установленных модулях памяти, общем количестве страниц, предупреждающих сигналах, времени ожидания, языке панели управления принтера, адресах TCP/IP, состоянии расходных материалов и состоянии сетевого соединения, а также другие сведения.
Статистика устройства	Печать отчета, содержащего статистические данные по принтеру, в частности, сведения о расходных материалах и распечатанных страницах.
Страница настройки сети	Печать отчета, содержащего сведения о сетевом принтере, например сведения об адресах TCP/IP. Примечание. Этот пункт меню отображается только для сетевых принтеров и для принтеров, подключенных к серверам печати.
Страница настройки сети [x]	Печать отчета, содержащего сведения о сетевом принтере, например сведения об адресах TCP/IP. Примечания. <ul style="list-style-type: none"> Этот пункт доступен, когда установлено несколько дополнительных сетевых устройств. Этот пункт меню отображается только для сетевых принтеров и для принтеров, подключенных к серверам печати.
Список профилей	Печать списка профилей, сохраненных в принтере.

Элемент меню	Описание
Печать шрифтов Шрифты PCL Шрифты PostScript	Печать отчета обо всех шрифтах, доступных для того языка управления принтером, который в данный момент задан для принтера. Примечание. Доступен отдельный список для PCL и эмуляций PostScript.
Печать каталога	Печать списка всех ресурсов, хранящихся на дополнительном модуле флеш-памяти или на жестком диске принтера. Примечания. <ul style="list-style-type: none"> • Для параметра «Размер буфера зад-й» необходимо задать значение «100%». • Убедитесь в том, что дополнительный модуль флеш-памяти или жесткий диск принтера установлен правильно и исправен.
Отчет о ресурсах	Печать отчета, содержащего все сведения о принтере, такие как серийный номер и название модели принтера Примечание. Отчет содержит текст и штрих-коды UPC, которые можно отсканировать в базу данных устройств.

Меню "Сеть/порты"

Меню "Активная сетевая плата"

Элемент меню	Описание
Активная сетевая плата Авто [список доступных сетевых плат]	Примечания. <ul style="list-style-type: none"> • Заводской настройкой по умолчанию является значение "Авто". • Этот элемент меню отображается только в том случае, если установлена дополнительная сетевая плата.

Меню «Стандартная сеть» или «Сеть [x]»

Примечание. В этом меню отображаются только активные порты; неактивные порты не указываются.

Элемент меню	Описание
PCL SmartSwitch Вкл Выкл	Настройка автоматического переключения принтера на эмуляцию PCL, когда это требуется для задания на печать, независимо от языка принтера по умолчанию Примечания. <ul style="list-style-type: none"> • Заводской настройкой по умолчанию является значение «Вкл». • Если используется значение «Выкл», принтер не проводит оценку входящих данных. Принтер использует эмуляцию PostScript, если для параметра PS SmartSwitch установлено значение «Вкл». Если для параметра PS SmartSwitch установлено значение «Выкл», используется язык принтера по умолчанию, указанный в меню «Настройка».

Элемент меню	Описание
PS SmartSwitch Вкл Выкл	Настройка автоматического переключения принтера на эмуляцию PS, когда это требуется для задания на печать, независимо от языка принтера по умолчанию Примечания. <ul style="list-style-type: none"> • Заводской настройкой по умолчанию является значение «Вкл». • Если используется значение «Выкл», принтер не проводит оценку входящих данных. Принтер использует эмуляцию PCL, если для параметра PCL установлено значение «Вкл». Если для параметра PCL SmartSwitch установлено значение «Выкл», используется язык принтера по умолчанию, указанный в меню «Настройка».
Режим NPA Авто Выкл	Настройка принтера для выполнения особых процедур обработки для двунаправленной связи в соответствии с соглашениями, определенными протоколом NPA Примечания. <ul style="list-style-type: none"> • Заводской настройкой по умолчанию является значение «Авто». • В случае изменения этого параметра на панели управления принтера и выхода из меню принтер перезапускается. Затем выбор меню обновляется.
Сетевой буфер Авто От 3 КБ до [максимальный разрешенный размер]	Настройка размера входного буфера сети Примечания. <ul style="list-style-type: none"> • Заводской настройкой по умолчанию является значение «Авто». • Это значение можно изменять с шагом 1 КБ. • Максимальный допустимый размер зависит от объема памяти в принтере, размера других буферов каналов и настройки параметра «Экономия ресурсов» – «Вкл» или «Выкл». • Чтобы увеличить диапазон максимального размера для сетевого буфера, отключите или уменьшите размер буфера для порта USB, буфера параллельного и последовательного портов и сетевого буфера. • В случае изменения этого параметра на панели управления принтера и выхода из меню принтер перезапускается. Затем выбор меню обновляется.
Буферизация заданий Выкл Вкл Авто	Временное сохранение заданий на печать на жестком диске принтера перед выполнением печати. Это меню отображается только, если установлен форматированный диск. Примечания. <ul style="list-style-type: none"> • Заводской настройкой по умолчанию является значение «Выкл». • Если установить значение «Вкл», задания печати будут заноситься в буфер на жесткий диск принтера. • Если установлено значение «Авто», задания печати заносятся в буфер, если принтер занят обработкой данных с другого входного порта. • В случае изменения этого параметра на панели управления принтера и выхода из меню принтер перезапускается. Затем выбор меню обновляется.

Элемент меню	Описание
Двоичный PS для MAC Авто Вкл Выкл	Настройка принтера для обработки двоичных заданий на печать PostScript с компьютеров Macintosh Примечания. <ul style="list-style-type: none"> • Заводской настройкой по умолчанию является значение «Авто». • Если установлено значение «Выкл», выполняется фильтрация заданий на печать с использованием стандартного протокола. • Если установлено значение «Вкл», выполняется обработка двоичных заданий на печать PostScript.
Стандартная настройка сети Отчеты Сетевая плата TCP/IP IPv6 Беспроводная AppleTalk	Отображение и настройки параметров сети принтера. Примечание. Меню «Беспроводная» открывается, только если принтер подключен к беспроводной сети.
Настройка сети [x] Отчеты Сетевая плата TCP/IP IPv6 Беспроводная AppleTalk	

Меню “Сетевые отчеты”

Это меню доступно из меню “Сеть/порты”:

Сеть/Порты > Стандартная сеть или Сеть [x] > Настройка стандартной сети или Настройка сети [x] > Отчеты или Сетевые отчеты

Элемент меню	Описание
Печать страницы настройки	Печать отчета, содержащего информацию о сетевых настройках принтера, например адрес TCP/IP

Меню "Сетевая плата"

Это меню доступно из меню "Сеть/порты":

Сеть/Порты > Стандартная сеть или Сеть [x] > Стандартная настройка сети или Настройка сети [x] > Сетевая плата

Пункт меню	Описание
Просмотреть состояние карты Подключена Отключено	Позволяет просмотреть состояние соединения сетевой карты

Пункт меню	Описание
Просмотреть скорость карты	Позволяет просмотреть скорость используемой сетевой карты.
Сетевой адрес UAA-адрес LAA	Позволяет просмотреть сетевые адреса
Время ож. задан. 0 10–225	Задание продолжительности сетевого задания на печать в секундах, прежде чем оно будет отменено Примечание. Значение по умолчанию, заданное изготовителем, — 90 секунды.
Страница-разделитель Выкл Вкл.	Позволяет распечатать страницу-разделитель на принтере Примечание. Заводской настройкой по умолчанию является значение "Выкл".

Меню «TCP/IP»

Это меню доступно из меню «Сеть/порты»:

Сеть/Порты > Стандартная сеть или Сеть [x] > Стандартная настройка сети или Настройка сети [x] > TCP/IP

Примечание. Это меню доступно только в сетевых моделях или на принтерах, подключенных к серверам печати.

Элемент меню	Описание
Включить Вкл Выкл	Включение протокола TCP/IP Примечание. Заводской настройкой по умолчанию является значение «Вкл».
Настройка имени хоста	Позволяет настроить текущее имя узла TCP/IP Примечание. Это имя можно изменять только с Embedded Web Server.
IP-адрес	Позволяет просматривать или изменять текущие настройки адреса TCP/IP Примечание. При настройке IP-адреса вручную для параметров «Включить DHCP» и «Авто IP-адрес» задается значение «Выкл». При этом также устанавливается для параметров «Включить BOOTP» и «Включить RARP» значение «Выкл» на системах, поддерживающих BOOTP и RARP.
Маска сети	Позволяет просматривать или изменять текущие настройки маски сети TCP/IP
Шлюз	Позволяет просматривать или изменять текущие настройки шлюза TCP/IP
Включить DHCP Вкл Выкл	Задание адреса DHCP и настройки назначения параметров Примечание. Заводской настройкой по умолчанию является значение «Вкл».
Включить RARP Вкл Выкл	Задание параметра назначения адресов RARP Примечание. Заводской настройкой по умолчанию является значение «Вкл».
Включить BOOTP Вкл Выкл	Задание параметра назначения адресов BOOTP Примечание. Заводской настройкой по умолчанию является значение «Вкл».

Элемент меню	Описание
Включить AutoIP Да Нет	Задание параметра «Сеть нулевой конфигурации» Примечание. Заводское значение по умолчанию – «Да».
Включить FTP/TFTP Да Нет	Включение встроенного сервера FTP, который позволяет отправлять файлы на принтер с использованием протокола FTP. Примечание. Заводское значение по умолчанию – «Да».
Включить сервер HTTP Да Нет	Включение Embedded Web Server. Когда этот параметр включен, для удаленного управления и контроля принтера можно использовать браузер. Примечание. Заводское значение по умолчанию – «Да».
Адрес сервера WINS	Позволяет просматривать или изменять текущие настройки адреса сервера WINS
Включить DDNS Да Нет	Позволяет просматривать или изменять текущую настройку DDNS Примечание. Заводское значение по умолчанию – «Да».
Включить mDNS Да Нет	Позволяет просматривать или изменять текущую настройку mDNS Примечание. Заводское значение по умолчанию – «Да».
Адрес сервера DNS	Позволяет просматривать или изменять текущие настройки адреса сервера DNS
Включить HTTPS Да Нет	Позволяет просматривать или изменять текущую настройку HTTPS Примечание. Заводское значение по умолчанию – «Да».

Меню “IPv6”

Примечание. Это меню доступно только в сетевых моделях или на принтерах, подключенных к серверам печати.

Это меню доступно из меню “Сеть/порты”:

Сеть/Порты > Стандартная сеть или Сеть [x] > Настройка стандартной сети или Настройка сети [x] > IPv6

Элемент меню	Описание
Включить IPv6 Вкл Выкл	Включение IPv6 в принтере Примечание. Заводской настройкой по умолчанию является значение “Вкл”.
Автонастройка Вкл Выкл	Показывает, принимает ли сетевой адаптер данные автоматической настройки адреса IPv6, предоставляемые маршрутизатором Примечание. Заводской настройкой по умолчанию является значение “Вкл”.
Настройка имени хоста	Позволяет настроить имя хоста принтера
Просмотреть адрес	Отображение адреса IPv6 принтера Примечание. Адрес IPv6 можно изменять только со встроенного веб-сервера.

Элемент меню	Описание
Просмотреть адрес маршрутизатора	Отображение адреса маршрутизатора Примечание. Адрес маршрутизатора можно изменять только со встроенного веб-сервера.
Включить DHCPv6 Вкл Выкл	Включение DHCPv6 в принтере Примечание. Заводской настройкой по умолчанию является значение “Вкл”.

Меню «Беспроводная»

Используйте следующие пункты меню для просмотра или настройки параметров внутреннего беспроводного сервера печати.

Примечание. Это меню доступно только для моделей, подключенных к беспроводной сети.

Меню «Беспроводная» доступно в меню «Сеть/Порты»:

Сеть/Порты > Стандартная сеть или Сеть [x] > Настройка стандартной сети или Настройка сети [x] > Беспроводная

Элемент меню	Описание
Режим PBC WPS	Позволяет подключить принтер к беспроводной сети, нажав кнопки на принтере и точке доступа (беспроводной маршрутизатор) в течение заданного периода времени.
Режим PIN WPS	Позволяет подключать принтер к беспроводной сети, используя PIN-код на принтере, который следует ввести в настройках беспроводной связи точки доступа
Автовыбор WPS Отключить Включить	Автоматически распознает метод соединения, используемый точкой доступа с WPS – метод настройки кнопки WPS или PIN-код WPS Примечание. Заводской настройкой по умолчанию является значение «Отключить».
Режим сети Одноранговый Инфраструктура	Задание режима сети Примечания. <ul style="list-style-type: none"> Одноранговая – заводская настройка по умолчанию. Таким образом выполняется настройка соединения непосредственно между принтером и компьютером. В режиме инфраструктуры принтер может получать доступ в сеть с использованием точки доступа.
Совместимость 802.11b/g/n 802.11n 802.11b/g	Задание стандарта для беспроводной сети Примечание. Заводская настройка по умолчанию – 802.11b/g/n.
Выбрать сеть [список доступных сетей]	Позволяет выбрать доступную сеть для принтера
Просмотреть качество сигнала	Позволяет просмотреть качество беспроводного соединения

Элемент меню	Описание
Просмотреть режим безопасности	Позволяет просмотреть метод шифрования, используемый в беспроводной сети

Примечание. *Настройка защищенной Wi-Fi (WPS)*- это простая и защищенная конфигурация, которая позволяет организовать беспроводную домашнюю сеть и включить защиту, не требуя знаний в области технологии Wi-Fi. Больше не нужно настраивать имя сети (SSID) и ключ WEP или фразу доступа WPA для сетевых устройств.

Меню AppleTalk

Это меню доступно из меню “Сеть/порты”:

Сеть/Порты > Стандартная сеть или Сеть [x] > Настройка стандартной сети или Настройка сети [x] > AppleTalk

Элемент меню	Описание
Включить Да Нет	Включение поддержки AppleTalk Примечание. Заводское значение по умолчанию – “Да”.
Просмотреть имя	Отображение назначенного имени AppleTalk Примечание. Имя можно изменять только со встроенного веб-сервера.
Просмотреть адрес	Отображение назначенного адреса AppleTalk Примечание. Адрес можно изменять только со встроенного веб-сервера.
Настройка зоны [по умолчанию] [список зон, доступных в сети]	Список зон AppleTalk, доступных в сети Примечание. Если выбран параметр “по умолчанию”, принтер использует зону AppleTalk, которую маршрутизатор определяет как зону по умолчанию для сети. Если зона по умолчанию не указана, то заводской настройке по умолчанию соответствует зона, отмеченная звездочкой *.

Меню “Стандартный USB”

Элемент меню	Описание
PCL SmartSwitch Вкл Выкл	Настройка автоматического переключения принтера на эмуляцию PCL, когда это требуется для задания на печать, полученного через последовательный порт USB, независимо от языка принтера по умолчанию Примечания. <ul style="list-style-type: none"> • Заводской настройкой по умолчанию является значение “Вкл”. • Если параметр выключен, принтер не проводит оценку входящих данных. Принтер использует эмуляцию PostScript, если для параметра PS SmartSwitch установлено значение “Вкл”. Если для параметра PS SmartSwitch установлено значение “Выкл”, используется язык принтера по умолчанию, указанный в меню “Настройка”.

Элемент меню	Описание
PS SmartSwitch Вкл Выкл	Настройка автоматического переключения принтера на эмуляцию PS, когда это требуется для задания на печать, полученного через последовательный порт USB, независимо от языка принтера по умолчанию Примечания. <ul style="list-style-type: none"> • Заводской настройкой по умолчанию является значение “Вкл”. • Если параметр выключен, принтер не проводит оценку входящих данных. Принтер использует эмуляцию PCL, если для параметра PCL установлено значение “Вкл”. Если для параметра PCL SmartSwitch установлено значение “Выкл”, используется язык принтера по умолчанию, указанный в меню “Настройка”.
Режим NPA Авто Вкл Выкл	Настройка принтера для выполнения особых процедур обработки для двунаправленной связи в соответствии с соглашениями, определенными протоколом NPA Примечания. <ul style="list-style-type: none"> • Заводской настройкой по умолчанию является значение “Авто”. При использовании параметра “Авто” принтер проводит оценку данных, определяет формат, а затем производит соответствующую обработку. • В случае изменения этого параметра на панели управления принтера и выхода из меню принтер перезапускается. Затем выбор меню обновляется.
Буфер USB Авто От 3 КБ до [максимальный разрешенный размер] Отключено	Настройка размера буфера входного порта USB Примечания. <ul style="list-style-type: none"> • Заводской настройкой по умолчанию является значение “Авто”. • Если этот параметр отключен, то отключается буферизация заданий. Все задания, которые уже занесены в буфер на жестком диске принтера, будут напечатаны, прежде чем начнется нормальная обработка. • Размер буфера USB можно изменять с шагом 1 КБ. • Максимальный допустимый размер зависит от объема памяти в принтере, размера других буферов каналов и настройки параметра “Экономия ресурсов” – “Вкл” или “Выкл”. • Чтобы увеличить диапазон максимального размера для сетевого буфера, отключите или уменьшите размер буфера для порта USB, буфера параллельного и последовательного портов и сетевого буфера. • В случае изменения этого параметра на панели управления принтера и выхода из меню принтер перезапускается. Затем выбор меню обновляется.
Буферизация заданий Выкл Вкл Авто	Временное сохранение заданий на печать на жестком диске принтера перед выполнением печати Примечания. <ul style="list-style-type: none"> • Заводской настройкой по умолчанию является значение “Выкл”. • Если установить значение “Вкл”, задания будут заноситься в буфер на жесткий диск принтера. • Если установлено значение “Авто”, задания печати заносятся в буфер, если принтер занят обработкой данных с другого входного порта. • В случае изменения этого параметра на панели управления принтера и выхода из меню принтер перезапускается. Затем выбор меню обновляется.

Элемент меню	Описание
Двоичный PS для MAC Авто Вкл Выкл	Настройка принтера для обработки двоичных заданий на печать PostScript с компьютеров Macintosh Примечания. <ul style="list-style-type: none"> • Заводской настройкой по умолчанию является значение “Авто”. • Если установлено значение “Вкл”, выполняется обработка двоичных заданий на печать PostScript. • Если установлено значение “Выкл”, выполняется фильтрация заданий на печать с использованием стандартного протокола.
Адрес ENA ууу.ууу.ууу.ууу	Задание сетевого адреса для внешнего сервера печати Примечание. Этот элемент меню доступен только в том случае, если принтер подключен к внешнему серверу печати с использованием порта USB.
Сетевая маска ENA ууу.ууу.ууу.ууу	Задание сетевой маски для внешнего сервера печати Примечание. Этот элемент меню доступен только в том случае, если принтер подключен к внешнему серверу печати с использованием порта USB.
Шлюз ENA ууу.ууу.ууу.ууу	Задание шлюза для внешнего сервера печати Примечание. Этот элемент меню доступен только в том случае, если принтер подключен к внешнему серверу печати с использованием порта USB.

Меню “Параллельный [x]”

Элемент меню	Описание
PCL SmartSwitch Вкл Выкл	Настройка автоматического переключения принтера на эмуляцию PCL, когда это требуется для задания на печать, полученного через последовательный порт, независимо от языка принтера по умолчанию Примечания. <ul style="list-style-type: none"> • Заводской настройкой по умолчанию является значение “Вкл”. • Если параметр выключен, принтер не проводит оценку входящих данных. Принтер использует эмуляцию PostScript, если для параметра PS SmartSwitch установлено значение “Вкл”. Если для параметра PS SmartSwitch установлено значение “Выкл”, используется язык принтера по умолчанию, указанный в меню “Настройка”.
PS SmartSwitch Вкл Выкл	Настройка автоматического переключения принтера на эмуляцию PS, когда это требуется для задания на печать, полученного через последовательный порт, независимо от языка принтера по умолчанию Примечания. <ul style="list-style-type: none"> • Заводской настройкой по умолчанию является значение “Вкл”. • Если параметр выключен, принтер не проводит оценку входящих данных. Принтер использует эмуляцию PCL, если для параметра PCL SmartSwitch установлено значение “Вкл”. Если для параметра PCL SmartSwitch установлено значение “Выкл”, используется язык принтера по умолчанию, указанный в меню “Настройка”.

Элемент меню	Описание
Режим NPA Авто Вкл Выкл	Настройка принтера для выполнения особых процедур обработки для двунаправленной связи в соответствии с соглашениями, определенными протоколом NPA Примечания. <ul style="list-style-type: none"> • Заводской настройкой по умолчанию является значение “Авто”. • В случае изменения этого параметра на панели управления принтера и выхода из меню принтер перезапускается. Затем выбор меню обновляется.
Буфер параллельного порта Авто От 3 КБ до [максимальный разрешенный размер] Отключено	Задание размера буфера параллельного входного порта Примечания. <ul style="list-style-type: none"> • Заводской настройкой по умолчанию является значение “Авто”. • Если этот параметр отключен, то отключается буферизация заданий. Все задания, которые были занесены в буфер на жестком диске принтера, будут напечатаны, прежде чем начнется нормальная обработка. • Размер буфера параллельного порта можно изменять с шагом 1 КБ. • Максимальный допустимый размер зависит от объема памяти в принтере, размера других буферов каналов и настройки параметра “Экономия ресурсов” – “Вкл” или “Выкл”. • Чтобы увеличить диапазон максимального размера для буфера параллельного порта, отключите или уменьшите размер буфера для порта USB, буфера последовательного канала и сетевого буфера. • В случае изменения этого параметра на панели управления принтера и выхода из меню принтер перезапускается. Затем выбор меню обновляется.
Буферизация заданий Выкл Вкл Авто	Временное сохранение заданий на печать на жестком диске принтера перед выполнением печати Примечания. <ul style="list-style-type: none"> • Заводской настройкой по умолчанию является значение “Выкл”. • Если установить значение “Вкл”, задания печати будут заноситься в буфер на жесткий диск принтера. • Если установлено значение “Авто”, задания печати заносятся в буфер, если принтер занят обработкой данных с другого входного порта. • В случае изменения этого параметра на панели управления принтера и выхода из меню принтер перезапускается. Затем выбор меню обновляется.
Расширенный статус Вкл Выкл	Обеспечивает двунаправленную связь через параллельный порт Примечания. <ul style="list-style-type: none"> • Заводской настройкой по умолчанию является значение “Вкл”. • Если установлено значение “Выкл”, отключается согласование через параллельный порт.
Протокол Fastbytes Стандартное	Указание протокола для параллельного порта Примечания. <ul style="list-style-type: none"> • Fastbytes – заводская настройка по умолчанию. Она обеспечивает совместимость с большинством параллельных портов и является рекомендуемой настройкой. • С помощью стандарта можно решить проблемы связи параллельного порта.

Элемент меню	Описание
Учитывать Init Выкл Вкл	Определяет, должен ли принтер отслеживать запросы на аппаратную инициализацию от компьютера Примечания. <ul style="list-style-type: none"> • Заводской настройкой по умолчанию является значение “Выкл”. • Компьютер запрашивает инициализацию путем активации сигнала инициализации с параллельного порта. На многих персональных компьютерах сигнал инициализации активируется каждый раз при включении компьютера.
Режим параллельного порта 2 Вкл Выкл	Определяет, должна ли выполняться дискретизация данных, передаваемых через параллельный порт, по переднему или заднему фронту импульса Примечание. Заводской настройкой по умолчанию является значение “Вкл”.
Двоичный PS для MAC Авто Вкл Выкл	Настройка принтера для обработки двоичных заданий на печать PostScript с компьютеров Macintosh Примечания. <ul style="list-style-type: none"> • Заводской настройкой по умолчанию является значение “Авто”. • Если установлено значение “Выкл”, выполняется фильтрация заданий на печать с использованием стандартного протокола. • Если установлено значение “Вкл”, выполняется обработка двоичных заданий на печать PostScript.
Адрес ENA ууу.ууу.ууу.ууу	Задание сетевого адреса для внешнего сервера печати Примечание. Этот элемент меню доступен только в том случае, если принтер подключен к внешнему серверу печати с использованием порта USB.
Сетевая маска ENA ууу.ууу.ууу.ууу	Задание сетевой маски для внешнего сервера печати Примечание. Этот элемент меню доступен только в том случае, если принтер подключен к внешнему серверу печати с использованием порта USB.
Шлюз ENA ууу.ууу.ууу.ууу	Задание шлюза для внешнего сервера печати Примечание. Этот элемент меню доступен только в том случае, если принтер подключен к внешнему серверу печати с использованием порта USB.

Меню “Последовательный [x]”

Элемент меню	Описание
PCL SmartSwitch Вкл Выкл	Настройка автоматического переключения принтера на эмуляцию PCL, когда это требуется для задания на печать, полученного через последовательный порт, независимо от языка принтера по умолчанию Примечания. <ul style="list-style-type: none"> • Заводской настройкой по умолчанию является значение “Вкл”. • Если параметр выключен, принтер не проводит оценку входящих данных. Принтер использует эмуляцию PostScript, если для параметра PS SmartSwitch установлено значение “Вкл”. Если для параметра PS SmartSwitch установлено значение “Выкл”, используется язык принтера по умолчанию, указанный в меню “Настройка”.

Элемент меню	Описание
PS SmartSwitch Вкл Выкл	Настройка автоматического переключения принтера на эмуляцию PS, когда это требуется для задания на печать, полученного через последовательный порт, независимо от языка принтера по умолчанию Примечания. <ul style="list-style-type: none"> • Заводской настройкой по умолчанию является значение “Вкл”. • Если параметр выключен, принтер не проводит оценку входящих данных. Принтер использует эмуляцию PCL, если для параметра PCL установлено значение “Вкл”. Если для параметра PCL SmartSwitch установлено значение “Выкл”, используется язык принтера по умолчанию, указанный в меню “Настройка”.
Режим NPA Авто Вкл Выкл	Настройка принтера для выполнения особых процедур обработки для двунаправленной связи в соответствии с соглашениями, определенными протоколом NPA Примечания. <ul style="list-style-type: none"> • Заводской настройкой по умолчанию является значение “Авто”. При использовании параметра “Авто” принтер проводит оценку данных, определяет формат, а затем производит соответствующую обработку. • Если установлено значение “Вкл”, принтер выполняет обработку NPA. Если данные в формате, отличном от NPA, они отклоняются как недопустимые. • Если для параметра установлено значение “Выкл”, принтер не выполняет обработку NPA. • В случае изменения этого параметра на панели управления принтера и выхода из меню принтер перезапускается. Затем выбор меню обновляется.
Буфер последовательного порта Авто От 3 КБ до [максимальный разрешенный размер] Отключено	Настройка размера буфера входного последовательного порта Примечания. <ul style="list-style-type: none"> • Заводской настройкой по умолчанию является значение “Авто”. • Если этот параметр отключен, то отключается буферизация заданий. Все задания, которые уже занесены в буфер на диске, будут напечатаны, прежде чем начнется нормальная обработка. • Настройку размера буфера последовательного порта можно изменять с шагом 1 КБ. • Максимальный допустимый размер зависит от объема памяти в принтере, размера других буферов каналов и настройки параметра “Экономия ресурсов” – “Вкл” или “Выкл”. • Чтобы увеличить диапазон максимального размера для сетевого буфера, отключите или уменьшите размер буфера для последовательного порта, буфера параллельного и последовательного портов и сетевого буфера. • В случае изменения этого параметра на панели управления принтера и выхода из меню принтер перезапускается. Затем выбор меню обновляется.

Элемент меню	Описание
Буферизация заданий Выкл Вкл Авто	Временное сохранение заданий на печать на жестком диске принтера перед выполнением печати Примечания. <ul style="list-style-type: none"> • Заводской настройкой по умолчанию является значение “Выкл”. Принтер не заносит задания на печать в буфер на жестком диске. • Если установить значение “Вкл”, задания печати будут заноситься в буфер на жесткий диск принтера. • Если установлено значение “Авто”, задания печати заносятся в буфер, если принтер занят обработкой данных с другого входного порта. • В случае изменения этого параметра на панели управления принтера и выхода из меню принтер перезапускается. Затем выбор меню обновляется.
Протокол DTR DTR/DSR XON/XOFF XON/XOFF/DTR XONXOFF/DTRDSR	Выбор настроек подтверждения связи оборудования и программного обеспечения для последовательного порта Примечания. <ul style="list-style-type: none"> • DTR – заводская настройка по умолчанию. • DTR/DSR является настройкой подтверждения связи оборудования по умолчанию. • XON/XOFF является настройкой подтверждения связи оборудования по умолчанию. • XON/XOFF/DTR и XON/XOFF/DTR/DSR являются общими настройками подтверждения связи оборудования и программного обеспечения.
Надежный XON Выкл Вкл	Задание передачи принтером данных о готовности на компьютер Примечания. <ul style="list-style-type: none"> • Заводской настройкой по умолчанию является значение “Выкл”. • Этот пункт меню доступен только для последовательного порта, если для параметра “Протокол последовательного порта” задано значение XON/XOFF.
Бод 9600 19200 38400 57600 115200 138200 172800 230400 345600 1200 2400 4800	Задание скорости, с которой можно получить данные через последовательный порт Примечания. <ul style="list-style-type: none"> • 9600 – заводская настройка по умолчанию. • Скорости передачи 138200, 172800, 230400 и 345600 отображаются только в меню “Стандартный последовательный порт”. Эти параметры не отображаются в меню “Дополнительный последовательный порт 1”, “Дополнительный последовательный порт 2” или “Дополнительный последовательный порт 3”.
Биты данных 8 7	Указывает количество битов данных, отправленных в каждом кадре данных Примечание. 8 – заводская настройка по умолчанию.

Элемент меню	Описание
Проверка четности Нет Пропустить Четные Нечетные	Задание проверки четности кадров данных последовательного входного и выходного порта Примечание. Заводская настройка по умолчанию – “Нет”.
Учитывать DSR Выкл Вкл	Задание использования принтером сигнала DSR Примечания. <ul style="list-style-type: none"> • Заводской настройкой по умолчанию является значение “Выкл”. • DSR является сигналом подтверждения связи для большинства последовательных кабелей. Последовательный порт использует DSR для разграничения данных, отправленных компьютером, и данных, созданных в последовательном кабеле электрическими помехами. Электрические помехи могут привести к печати случайных символов. Установите для этого параметра значение “Вкл” во избежание печати случайных символов.

Меню “Настройка SMTP”

Элемент меню	Описание
Основной шлюз SMTP Порт основного шлюза SMTP Вторичный шлюз SMTP Порт вторичного шлюза SMTP	Указание шлюза сервера SMTP и сведений о портах Примечание. 25 – порт шлюза SMTP по умолчанию.
Время ожидания SMTP 5–30	Указывает количество времени в секундах, прежде чем сервер прекращает попытки отправки сообщения электронной почты Примечание. Заводское значение по умолчанию – 30 секунд.
Адрес для ответа	Задаёт адрес для ответа длиной до 128 знаков в сообщении электронной почты, отправляемом принтером
Использовать SSL Отключено Согласование Требуется	Настройка использования SSL на принтере для повышения безопасности при подключении к серверу SMTP Примечания. <ul style="list-style-type: none"> • Заводское значение по умолчанию – “Отключено”. • Когда используется параметр “Согласование”, сервер SMTP определяет, должно ли использоваться шифрование SSL.
Проверка подлинности сервера SMTP Проверка подлинности не требуется Вход/обычная CRAM-MD5 Digest-MD5 NTLM Kerberos 5	Задаёт тип необходимой проверки подлинности пользователя для получения привилегии сканирования в электронную почту Примечание. “Проверка подлинности не требуется” – заводская настройка по умолчанию.

Элемент меню	Описание
Эл. сообщение от устройства Нет Использовать учетные данные SMTP	Задает учетные данные, которые будут использоваться при подключении к серверу SMTP. Некоторые серверы SMTP требуют ввода учетных данных для отправки сообщения электронной почты.
Эл. сообщение от пользователя Нет Использовать учетные данные SMTP Использовать имя пользователя и пароль сеанса Использовать эл. адрес и пароль сеанса Запрос пользователя	Примечания. <ul style="list-style-type: none"> • Нет – заводская настройка по умолчанию для параметров “Эл. сообщение от устройства” и “Эл. сообщение от пользователя”. • “Имя пользователя устройства” и “Пароль устройства” используются для входа на сервер SMTP, когда выбран параметр “Использовать учетные данные SMTP”.
Имя пользователя устройства	
Пароль устройства	
Область Kerberos 5	
Домен NTLM	

Меню «Безопасность»

Меню “Другие параметры безопасности”

Элемент меню	Описание
Ограничение входа в систему Ошибки входа 1–10 Интервал ошибки 1–60 Время блокировки 1–60 Время ожидания входа с помощью панели 1–900 Время ожидания удаленного входа 1–120	<p>Ограничение количество неудачных попыток входа на панель принтера и временных интервалов между ними, после которых все пользователи будут заблокированы.</p> <p>Примечания.</p> <ul style="list-style-type: none"> • Параметр “Ошибки входа” задает количество неудачных попыток входа, после которых пользователи будут заблокированы. Заводская настройка по умолчанию – 3 попытки. • Параметр “Интервал ошибки” задает временной интервал, через который могут происходить неудачные попытки входа, после которых пользователи будут заблокированы. 5 минут – заводская настройка по умолчанию. • Параметр “Время блокировки” задает продолжительность блокировки пользователей после достижения предельного значения неудачных попыток входа. 5 минут – заводская настройка по умолчанию. • Время ожидания входа с помощью панели – задание длительности отображения начального экрана принтера до автоматического выхода пользователя из системы. Заводское значение по умолчанию – 30 секунд. • Параметр “Время ожидания удаленного входа” показывает, сколько времени удаленный интерфейс (например, веб-страница) находится в режиме бездействия, прежде чем автоматически будет завершен сеанс пользователя. 10 минут – заводская настройка по умолчанию.

меню Конфиденциальная печать

Пункт меню	Описание
Макс неверных PIN Выкл 2–10	<p>Ограничение количества попыток ввода неверного PIN-кода.</p> <p>Примечания.</p> <ul style="list-style-type: none"> • Это меню отображается только в том случае, если установлен исправный форматированный жесткий диск принтера. • По достижении данного предельного значения задания печати для того имени пользователя и PIN-кода удаляются.
<p>Примечание. Заводской настройкой по умолчанию является значение "Выкл".</p>	

Пункт меню	Описание
Истечение срока действия конфиденциального задания Выкл 1 час 4 часа 24 часа 1 неделя	Ограничение времени хранения конфиденциального задания печати в памяти принтера до удаления. Примечания. <ul style="list-style-type: none"> • Если параметр "Истечение срока задания" был изменен, когда в оперативной памяти или на жестком диске принтера находились конфиденциальные задания печати, то срок хранения этих заданий не изменяется на новое значение по умолчанию. • Если принтер отключен, все конфиденциальные задания, хранящиеся в оперативной памяти принтера, удаляются.
Истечение срока действия задания на печать с повтором Выкл 1 час 4 часа 24 часа 1 неделя	Устанавливается ограничение времени хранения принтером заданий на печать
Истечение срока действия задания на печать с проверкой Выкл 1 час 4 часа 24 часа 1 неделя	Устанавливается ограничение времени хранения принтером заданий на печать, требующих проверки
Истечение срока действия задания на печать с резервированием Выкл 1 час 4 часа 24 часа 1 неделя	Устанавливается ограничение времени хранения принтером заданий на печать для печати позднее
Примечание. Заводской настройкой по умолчанию является значение "Выкл".	

Меню "Очистка диска"

При очистке диска с жесткого диска принтера удаляются *только* данные задания на печать, которые в настоящее время *не* используются файловой системой. Все постоянные данные на жестком диске принтера, такие как загруженные шрифты, макросы и отложенные задания, сохраняются.

Примечание. Это меню отображается только в том случае, если установлен исправный форматированный жесткий диск принтера.

Пункт меню	Описание
Режим очистки Авто Ручная подача Выкл	<p>При очистке диска с жесткого диска принтера удаляются <i>только</i> данные задания на печать, которые в настоящее время <i>не</i> используются файловой системой. Все постоянные данные на жестком диске принтера, такие как загруженные шрифты, макросы и отложенные задания, сохраняются.</p> <p>Примечания.</p> <ul style="list-style-type: none"> • Заводской настройкой по умолчанию является значение "Авто". • Поскольку для автоматической очистки требуется большое количество ресурсов, при включении данного параметра может уменьшаться производительность принтера, особенно если принтеру требуется пространство на диске быстрее, чем удается его очистить и вернуть в работу.
Очистка вручную Пока не запускать Запустить	<p>При ручной очистке выполняется перезапись всего пространства на диске, которое использовалось для хранения данных уже обработанного задания на печать (напечатанного). При использовании данного типа очистки <i>не</i> выполняется удаление информации, относящейся к необработанному заданию на печать.</p> <p>Примечания.</p> <ul style="list-style-type: none"> • "Пока не запускать" - заводская настройка по умолчанию. • Если включено управление доступом к функции очистки диска, то пользователь должен успешно пройти проверку подлинности и иметь необходимые разрешения для запуска очистки диска.
Автоматический метод Однопроходная Многопроходная	<p>При автоматической очистке помечается все пространство на диске, используемое предыдущим заданием, и повторное использование этого пространства файловой системой запрещается, пока оно не будет полностью очищено.</p> <p>Только функция автоматической очистки позволяет пользователям активизировать очистку диска без необходимости отключения принтера на продолжительное время.</p> <p>Примечания.</p> <ul style="list-style-type: none"> • "Однопроходная" — заводская настройка по умолчанию. • Для удаления секретной информации следует использовать <i>только</i> метод многопроходной очистки.
Ручной метод Однопроходная Многопроходная	<p>После ручной и запланированной очистки файловая система может повторно использовать помеченное пространство на диске без предварительной его очистки.</p> <p>Примечания.</p> <ul style="list-style-type: none"> • "Однопроходная" — заводская настройка по умолчанию. • Для удаления секретной информации следует использовать <i>только</i> метод многопроходной очистки.
Метод запланированной очистки Однопроходная Многопроходная	<p>После ручной и запланированной очистки файловая система может повторно использовать помеченное пространство на диске без предварительной его очистки.</p> <p>Примечания.</p> <ul style="list-style-type: none"> • "Однопроходная" — заводская настройка по умолчанию. • Для удаления секретной информации следует использовать <i>только</i> метод многопроходной очистки. • Запланированная очистка запускается без отображения предупреждения или сообщения о подтверждении для пользователя.

Меню «Журнал проверки безопасности»

Элемент меню	Описание
Журнал экспорта	Позволяет уполномоченному пользователю экспортировать журнал проверки Примечания. <ul style="list-style-type: none"> • Чтобы экспортировать журнал проверки с панели управления принтера, необходимо подключить к принтеру флеш-диск. • Журнал проверки можно загрузить на компьютер со страницы Embedded Web Server.
Удалить журнал Да Нет	Показывает, выполняется ли удаление журналов проверки Примечание. Заводская настройка по умолчанию – «Да».
Настроить журнал Включить проверку Нет Да Включить удаленный Syslog Нет Да Группа удаленного Syslog 0–23 Важность регистрируемых событий 0–7	Показывает, создаются ли журналы проверки и каким образом Примечания. <ul style="list-style-type: none"> • Параметр «Включить проверку» определяет, выполняется запись событий в журнале проверки безопасности и на удаленном сервере Syslog. Нет – заводская настройка по умолчанию. • Параметр «Включить удаленный Syslog» определяет, выполняется ли отправка журналов на удаленный сервер. Нет – заводская настройка по умолчанию. • Параметр «Группа удаленного Syslog» определяет значение, используемое для отправки журналов на удаленный сервер Syslog. 4 – заводская настройка по умолчанию. • Когда активен журнал проверки безопасности, записывается значение серьезности каждого события. 4 – заводская настройка по умолчанию.

Меню «Установка даты и времени»

Элемент меню	Описание
Текущая дата и время	Отображение текущих настроек даты и времени для принтера
Установка даты и времени вручную [введите дату/время]	Примечания. <ul style="list-style-type: none"> • Дата и время устанавливаются в формате ГГГГ-ММ-ДД ЧЧ:ММ. • При настройке даты и времени вручную для параметра «Включить NTP» устанавливается значение «Выкл».
Часовой пояс [список часовых поясов]	Примечание. GMT – заводская настройка по умолчанию.
Автопереход на летнее время Вкл Выкл	Примечание. Заводской настройкой по умолчанию является значение «Вкл». При этом используется переход на летнее время, соответствующий выбранному часовому поясу.

Элемент меню	Описание
Включить NTP Вкл Выкл	Включение сетевого протокола времени, который синхронизирует часы на устройствах в сети Примечания. <ul style="list-style-type: none"> • Заводской настройкой по умолчанию является значение «Вкл». • В случае установки даты и времени вручную для этого параметра устанавливается значение «Выкл».

Меню "Настройки"

Меню "Общие параметры"

Пункт меню	Описание
Язык дисплея Английский Французский Немецкий Итальянский Испанский Греческий Датский Норвежский Нидерландский Шведский Португальский Финский Русский Польский Венгерский Турецкий Чешский Китайский (упрощенное письмо) Китайский (традиционное письмо) Корейский Японский	Определяет язык отображаемого на дисплее текста Примечание. Некоторые языки могут быть доступны не на всех принтерах.

Пункт меню	Описание
Экономичный режим Выкл Энергия Энергия/Бумага Бумага	Экономия расхода электроэнергии, бумаги или специальной бумаги Примечания. <ul style="list-style-type: none"> • Заводской настройкой по умолчанию является значение "Выкл". При выборе значения "Выкл" восстанавливаются заводские настройки принтера по умолчанию. • Параметр "Энергия" позволяет снизить энергопотребление принтера. При этом может уменьшаться производительность, однако на качество печати это не влияет. • Параметр "Энергия/Бумага" минимизирует потребление электроэнергии, а также расход обычной бумаги и специальной бумаги. • Параметр "Бумага" за счет двусторонней печати уменьшает количество обычной бумаги и специальной бумаги. При этом может уменьшаться производительность, однако на качество печати это не влияет.
Тихий режим Выкл Вкл	Снижает уровень шума, создаваемый принтером Примечания. <ul style="list-style-type: none"> • Заводской настройкой по умолчанию является значение "Выкл". При данной настройке принтер работает с максимальными характеристиками. • При выборе значения "Вкл" принтер настраивается таким образом, чтобы уровень производимого им шума был минимальным. • Для оптимальной печати цветных документов отключите тихий режим. • Тихий режим может быть отключен, если выбрать параметр "Фото" в драйвере.
Запустить начальную установку Да Нет	Запуск мастера настройки Примечания. <ul style="list-style-type: none"> • Заводское значение по умолчанию – "Да". • По завершении работы мастера настройки, значением по умолчанию становится "Нет".

Пункт меню	Описание
<p>Клавиатура</p> <p>Тип клавиатуры</p> <ul style="list-style-type: none"> Английский Французский Французский (Канада) Немецкий Итальянский Испанский Греческий Датский Норвежский Нидерландский Шведский Финский Португальский Русский Польский Немецкий (Швейцария) Французский (Швейцария) Корейский Венгерский Турецкий Чешский Китайский (упрощенное письмо) Китайский (традиционное письмо) Японский Пользовательская клавиша 1 	<p>Определяет язык клавиатуры панели управления принтера.</p> <p>Примечания.</p> <ul style="list-style-type: none"> • Тип клавиатуры определяет язык клавиатуры панели управления принтера. • Пользовательская клавиша 1 позволяет пользователю назначать значение параметру пользовательской клавиши. Можно ввести не более 6 знаков.
<p>Форматы бумаги</p> <ul style="list-style-type: none"> США Метрические единицы 	<p>Указывает формат бумаги по умолчанию</p> <p>Примечания.</p> <ul style="list-style-type: none"> • Исходная настройка зависит от выбора страны или региона при первоначальной настройке. • Изменение данного параметра приводит также к изменению параметра по умолчанию для каждого устройства подачи в меню "Формат и тип бумаги".

Пункт меню	Описание
<p>Отображаемая информация</p> <p>Левая сторона</p> <p>Правая сторона</p> <p>Пользовательский текст [x]</p> <p>[x] Тонер</p> <p>Термоблок</p> <p>Модуль переноса</p>	<p>Определяет элементы, отображаемые в левом верхнем и правом верхнем углах начальной страницы.</p> <p>Для меню левой и правой стороны выберите одно из следующих значений:</p> <p>Нет</p> <p>IP-адрес</p> <p>Имя хоста</p> <p>Имя контакта</p> <p>Местоположение</p> <p>Дата/время</p> <p>Имя службы mDNS/DDNS</p> <p>Имя начальной конфигурации</p> <p>Пользовательский текст [x]</p> <p>Наименование модели</p> <p>Для меню [x] Тонер, [x] Термоблок и Модуль переноса выберите одно из следующих значений:</p> <p>Когда отображать</p> <p> Не отображать</p> <p> Дисплей</p> <p>Сообщение для отображения</p> <p> По умолчанию</p> <p> Альтернативный</p> <p>По умолчанию</p> <p> [text entry]</p> <p>Альтернативный</p> <p> [text entry]</p> <p>Примечания.</p> <ul style="list-style-type: none"> • IP-адрес — значение по умолчанию, заданное для левой стороны. • Дата/время — значение по умолчанию, заданное для правой стороны. • "Не отображать" — заводская настройка по умолчанию для параметра "Когда отображать". • "По умолчанию" — заводская настройка по умолчанию для параметра "Сообщение для отображения".

Пункт меню	Описание
<p>Отображаемая информация</p> <p>Контейнер для отработанного тонера Застряла бумага Загрузить бумагу Ошибки, требующие технического обслуживания принтера</p>	<p>Позволяет настраивать отображаемые сведения для параметров "Контейнер для отработанного тонера", "Замятие бумаги", "Загрузите бумагу" и "Ошибки, требующие технического обслуживания принтера".</p> <p>Выберите одно из следующих значений:</p> <p>Дисплей Нет Да Сообщение для отображения По умолчанию Альтернативный По умолчанию [text entry] Альтернативный [text entry]</p> <p>Примечания.</p> <ul style="list-style-type: none"> • Для параметра "Отображать" заводские настройки по умолчанию отсутствуют. • "По умолчанию" — заводская настройка по умолчанию для параметра "Сообщение для отображения".
<p>Пользовательские настройки начального экрана</p> <p>Изменить язык Поиск отложенных заданий Отложенные задания Накопитель USB Профили и решения Закладки Задания от пользователя Формы и избранное Параметры экономичного режима Демозал Изменить фон</p>	<p>Дает возможность добавлять или удалять значки и кнопки, которые отображаются на начальном экране</p> <p>Для всех кнопок предусмотрены следующие значения:</p> <p>Дисплей Не отображать</p>
<p>Формат даты</p> <p>[ММ-ДД-ГГГГ] [ДД-ММ-ГГГГ] [ГГГГ-ММ-ДД]</p>	<p>Определяет формат даты принтера</p>
<p>Формат времени</p> <p>12 часов 24 часа</p>	<p>Определяет формат времени принтера</p> <p>Примечание. Заводская настройка по умолчанию – 12-часовой формат.</p>
<p>Яркость экрана</p> <p>20–100</p>	<p>Определяет яркость экрана панели управления.</p> <p>Примечание. 100 – заводская настройка по умолчанию.</p>

Пункт меню	Описание
<p>Индикаторы выходных лотков Режим "Обычный/Ожидание" Выкл Неяркий Яркий Спящий режим Выкл Неяркий Яркий</p>	<p>Определяет величину яркости при выходе из дополнительного выходного лотка</p> <p>Примечания.</p> <ul style="list-style-type: none"> • "Неяркий" является заводской настройкой по умолчанию для режима Обычный/Ожидание, если для параметра "Экономичный режим" установлено значение "Энергия" или "Энергия/бумага". • "Яркий" является заводской настройкой по умолчанию для режима Обычный/Ожидание, если для параметра "Экономичный режим" установлено значение "Выкл." или "Бумага". • "Выкл" является заводской настройкой по умолчанию для Спящего режима, если для параметра "Экономичный режим" установлено значение "Энергия" или "Энергия/бумага". • "Неяркий" является заводской настройкой по умолчанию для Спящего режима, если для параметра "Экономичный режим" установлено значение "Выкл" или "Бумага".
<p>Сообщение об ошибке Вкл Выкл</p>	<p>Определяет будут ли мигать индикаторы, когда у принтера возникнут ошибки.</p> <p>Примечание. Заводской настройкой по умолчанию является значение "Вкл".</p>
<p>Звуковые сигналы Информация о кнопке Вкл Выкл Громкость 1–10</p>	<p>Примечания.</p> <ul style="list-style-type: none"> • "Вкл" — заводская настройка по умолчанию для параметра "Информация о кнопках". • Значение по умолчанию, заданное изготовителем для громкости является 5.
<p>Отобразить закладки Да Нет</p>	<p>Определяет, отображается ли значок закладок</p> <p>Примечания.</p> <ul style="list-style-type: none"> • Заводское значение по умолчанию – "Да". • Значок закладок появляется в списке отложенных заданий. Если для параметра "Отобразить закладки" установлено значение "Нет", то значок "Отложенные задания" будет отображаться лишь на начальном экране, если для принтера есть одно или больше отложенных заданий.
<p>Частота обновления веб-страницы 30–300</p>	<p>Определяет промежуток времени (в секундах) между обновлениями встроенной веб-страницы.</p> <p>Примечание. Заводское значение по умолчанию – 120 секунд.</p>
<p>Имя контакта</p>	<p>Определяет имя контакта для принтера.</p>
<p>Местоположение</p>	<p>Определяет местоположение принтера.</p> <p>Примечание. Местоположение будет сохранено на встроенном сервере печати.</p>

Пункт меню	Описание
<p>Предупредительные сигналы</p> <p>Аварийный сигнал Сигнал картриджа Сигнал "Нет скрепок" Сигнал "Перфорация"</p>	<p>Устанавливает предупреждающий звуковой сигнал, когда необходимо вмешательство пользователя.</p> <p>Для всех типов сигналов предусмотрены следующие значения:</p> <p>Выкл Однократный Непрерывный</p> <p>Примечания.</p> <ul style="list-style-type: none"> • Значение по умолчанию для аварийного сигнала и сигнала картриджа, заданное изготовителем — "Однократный". При выборе значения "Однократный" подаются три коротких звуковых сигнала. • "Выкл." — значение по умолчанию, заданное изготовителем для сигнала "Нет скрепок" и "Перфорация". При выборе значения "Выкл." предупреждающие звуковые сигналы не подаются. • При выборе значения "Непрерывный" три коротких звуковых сигнала повторяются каждые 10 секунд.
<p>Время ожидания</p> <p>Режим ожидания</p> <p>Отключено 1–240</p>	<p>Определяет продолжительность простоя (в минутах) до перехода системы в режим пониженного энергопотребления.</p> <p>Примечание. 15 минут – заводская настройка по умолчанию.</p>
<p>Время ожидания</p> <p>Спящий режим</p> <p>Отключено 1–240</p>	<p>Определяет продолжительность простоя (в минутах) до перехода некоторых систем в режим энергосбережения</p> <p>Примечания.</p> <ul style="list-style-type: none"> • 30 минут – заводская настройка по умолчанию. • При более низких значениях достигается более существенная экономия электроэнергии, но может потребоваться более длительное время прогрева. • Если принтер подключен к той же электрической цепи, что и осветительные приборы, рекомендуется выбрать наименьшее значение. • При постоянной эксплуатации принтера следует выбрать более высокое значение. В большинстве случаев это обеспечивает готовность принтера с минимальным временем прогрева. • Спящий режим не влияет на режим ожидания.
<p>Время ожидания</p> <p>Дисплей - время ожидания ввода 15–300</p>	<p>Задание продолжительности ожидания принтера (в секундах) до перехода в режим готовности</p> <p>Примечание. Заводское значение по умолчанию - 30 секунд.</p>

Пункт меню	Описание
Время ожидания Время ожидания печати Отключено 1–255	Определяет продолжительность времени (в секундах), по истечении которого отменяется выполнение на принтере оставшейся части задания на печать в случае отсутствия сообщения об окончании задания. Примечания. <ul style="list-style-type: none"> • Заводское значение по умолчанию – 90 секунд. • По истечении указанного периода времени распечатываются все частично распечатанные страницы, еще находящиеся в памяти принтера, после чего выполняется проверка наличия новых заданий на печать. • Значение "Время ожидания печати" доступно только при использовании PCL. При печати заданий с эмуляцией PostScript значение этого параметра игнорируется.
Время ожидания Время ожидания Отключено 15–65535	Определяет продолжительность времени (в секундах), по истечении которого отменяется выполнение задания на печать в случае отсутствия дополнительных данных. Примечания. <ul style="list-style-type: none"> • Заводское значение по умолчанию – 40 секунд. • Параметр "Время ожидания" доступен только в режиме эмуляции PostScript. Этот параметр не влияет на задания печати с эмуляцией PCL.
Время ожидания Время ожидания задания 5–255	Определяет время (в секундах), в течение которого принтер ожидает вмешательства пользователя, после чего откладывает задания, требующие недоступных ресурсов, и продолжает обработку других заданий из очереди на печать. Примечания. <ul style="list-style-type: none"> • Заводское значение по умолчанию - 30 секунд. • Этот пункт меню отображается только при установленном жестком диске принтера.
Перезапуск печати Автопродолжение Отключено 5–255	Если этот режим включен, при возникновении определенных ситуаций в автономном режиме и их сохранении в течение указанного периода времени печать на принтере автоматически возобновляется. Примечание. Заводское значение по умолчанию – "Отключено".
Перезапуск печати Печ. замятых стр Авто Вкл Выкл	Определяет, должен ли принтер повторять печать замятых страниц. Примечания. <ul style="list-style-type: none"> • Заводской настройкой по умолчанию является значение "Авто". Замятые страницы повторно распечатываются на принтере в том случае, если требуемый для хранения этой страницы объем памяти принтера не задействован для выполнения других задач. • При выборе значения "Вкл." замятые страницы всегда распечатываются на принтере повторно. • При выборе значения "Выкл." замятые страницы никогда не распечатываются на принтере повторно.

Пункт меню	Описание
<p>Перезапуск печати Защита страницы Выкл Вкл</p>	<p>Этот режим обеспечивает успешную печать страниц, которые могут не распечатываться в обычном режиме.</p> <p>Примечания.</p> <ul style="list-style-type: none"> • Заводской настройкой по умолчанию является значение "Выкл". Если выбрано значение "Выкл.", при недостаточном объеме памяти для печати всей страницы распечатывается часть страницы. • Если выбрано значение "Вкл.", на принтере выполняется обработка страницы, обеспечивающая печать всей страницы.
<p>Нажмите кнопку перехода в спящий режим Спящий режим Гибернация Ничего не делать</p>	<p>Определение реакции принтера в состоянии ожидания на короткое нажатие кнопки "Сон".</p> <p>Примечания.</p> <ul style="list-style-type: none"> • Сон – заводская настройка по умолчанию. • Выбор настройки "Сон" или "Гибернация" переводит принтер в режим экономии энергии. • Если принтер находится в спящем режиме, сенсорный экран полностью выключается, а кнопка "Сон" начинает мерцать янтарным цветом. • Для выхода из спящего режима коснитесь сенсорного экрана или нажмите кнопку на панели управления. • Если принтер находится в режиме гибернации, сенсорный экран выключается полностью, а кнопка "Сон" мерцает янтарным цветом. •
<p>Нажмите и удерживайте кнопку "Сон" Ничего не делать Спящий режим Гибернация</p>	<p>Определение реакции принтера в состоянии ожидания на длинное нажатие кнопки "Сон".</p> <p>Примечания.</p> <ul style="list-style-type: none"> • Ничего не делать – заводская настройка по умолчанию. • Выбор настройки "Сон" или "Гибернация" переводит принтер в режим экономии энергии. • Если принтер находится в спящем режиме, сенсорный экран полностью выключается, а кнопка "Сон" начинает мерцать янтарным цветом. • Нажмите и удерживайте кнопку "Сон" три секунды или дольше, чтобы войти в режим гибернации. • Для выхода из спящего режима коснитесь сенсорного экрана или нажмите кнопку на панели управления.
<p>Заводские настройки по умолчанию Не восстанавливать Восстановить сейчас</p>	<p>Восстановление заводских настроек принтера, заданных по умолчанию.</p> <p>Примечания.</p> <ul style="list-style-type: none"> • Значение по умолчанию, заданное изготовителем — "Не восстанавливать". При выборе значения "Не восстанавливать" сохраняются пользовательские значения. • При выборе команды "Восстановить сейчас" значения, заданные на заводе-изготовителе, восстанавливаются для всех параметров принтера, кроме параметров меню "Сеть/Порты". Все загруженные файлы, хранящиеся в оперативной памяти, удаляются. На загруженные файлы, хранящиеся во флеш-памяти или на жестком диске принтера, это не влияет.

Меню флэш-диска

Пункт меню	Описание
Копии 1–999	Служит для задания значения по умолчанию для числа копий каждого задания на печать Примечание. "1" — заводская настройка по умолчанию.
Источник бумаги Лоток [x] Многоцелевое устройство подачи Ручная подача бумаги Ручная подача конвертов	Определяет источник подачи бумаги по умолчанию для всех заданий на печать Примечание. Значение по умолчанию, заданное изготовителем, — "Лоток 1 (стандартный лоток)".
Цветное Цветное Только черный	Создает задания для цветной печати Примечание. Заводской настройкой по умолчанию является значение "Цветное".
Разбор по копиям Вкл (1,2,1,2,1,2) Выкл (1,1,1,2,2,2)	Формирование стопок последовательных страниц при печати нескольких копий Примечание. Заводской настройкой по умолчанию является значение "Вкл".
Стороны (двусторонняя печать) 1-сторонняя 2-сторонняя	Указывает, выполняется ли печать на одной или на обеих сторонах бумаги Примечание. "1-сторонняя" — заводская настройка по умолчанию.
С прошивкой скобами Выкл Вкл	Указывает задания с прошивкой Примечания. <ul style="list-style-type: none"> • Заводской настройкой по умолчанию является значение "Выкл". • Это меню отображается только при установленном шивателе.
Перфорация Выкл Вкл	Указывает печатные документы с отверстиями Примечания. <ul style="list-style-type: none"> • Заводской настройкой по умолчанию является значение "Выкл". • Это меню отображается только при установленном перфораторе.
Режим перфорации 2 отверстия 3 отверстия 4 отверстия	Указывает тип пробивки отверстий на распечатанном документе Примечания. <ul style="list-style-type: none"> • "3 отверстия" — заводская настройка по умолчанию для США. Настройка по умолчанию, заданная изготовителями для других стран, — "4 отверстия". • Это меню отображается только при установленном перфораторе.

Пункт меню	Описание
Двусторонняя печать: сшивание Длинная сторона Короткая сторона	<p>Определяет способ сшивания отпечатанных с двух сторон листов, а также ориентацию изображения на обратной стороне листа по отношению к изображению на лицевой стороне листа</p> <p>Примечания.</p> <ul style="list-style-type: none"> • Значение по умолчанию, заданное изготовителем — "Длинная сторона". При использовании переплета по длинной стороне страницы переплетаются по длинной кромке страницы (с левой стороны при использовании книжной ориентации и с верхней стороны при использовании альбомной ориентации). • При использовании переплета по короткой стороне страницы переплетаются по короткой кромке страницы (с верхней стороны при использовании книжной ориентации и с левой стороны при использовании альбомной ориентации).
Ориентация экономии бумаги Авто Альбомная Книжная	<p>Определяет ориентацию листа, на котором распечатывается несколько страниц документа</p> <p>Примечание. Заводской настройкой по умолчанию является значение "Авто". Выбор книжной или альбомной ориентации осуществляется автоматически.</p>
Экономия бумаги Выкл 2 стр 3 стр 4 стр 6 стр 9 стр 12 стр 16 стр	<p>Указывает на то, что на одной стороне листа бумаги требуется распечатывать изображения нескольких страниц</p> <p>Примечания.</p> <ul style="list-style-type: none"> • Заводской настройкой по умолчанию является значение "Выкл". • При выборе числового значения на одной стороне листа распечатывается соответствующее количество изображений страниц.
Граница экономии бумаги Нет Сплошная	<p>Печать границы на каждом изображении страницы при использовании параметра печати "Граница экономии бумаги"</p> <p>Примечание. Заводская настройка по умолчанию — "Нет".</p>
Порядок экономии бумаги Горизонтально Обратн. горизонт. Обратн. вертик. Вертикально	<p>Определяет расположение изображений нескольких страниц на листе в режиме "Порядок экономии бумаги"</p> <p>Примечания.</p> <ul style="list-style-type: none"> • Значение по умолчанию, заданное изготовителем, — "Горизонтально". • Расположение изображений страниц на листе зависит от их количества и ориентации (книжная или альбомная).

Пункт меню	Описание
Страницы-разделители Выкл Между копиями Между заданиями Между стр.	Указывает на то, требуется ли вставлять страницы-разделители Примечания. <ul style="list-style-type: none"> • Заводской настройкой по умолчанию является значение "Выкл". • При выборе значения "Между копиями" чистый лист вставляется после каждой копии задания на печать, если для параметра "Разбор по копиям" задано значение "Вкл.". Если для параметра "Разбор по копиям" задано значение "Выкл.", чистый лист вставляется после набора копий каждой страницы, например, после всех страниц 1, после всех страниц 2. • При выборе значения "Между заданиями" чистые листы вставляются между заданиями на печать. • При выборе значения "Между страницами" чистый лист вставляется после каждой страницы задания на печать. Эту настройку рекомендуется использовать при печати на прозрачных пленках, а также в тех случаях, когда требуется вставить в документ чистые листы для заметок.
Источник страницы-разделителя Лоток [x] Устройство ручной подачи	Служит для указания устройства подачи бумаги, из которого подаются страницы-разделители Примечания. <ul style="list-style-type: none"> • Значение по умолчанию, заданное изготовителем, — "Лоток 1 (стандартный лоток)". • Для отображения в меню настройки "Устройство ручной подачи" необходимо в меню "Бумага" задать значение "Кассета" для параметра "Конфигурация МУП".
Пустые страницы Не печатать Печать	Указывает на то, требуется ли вставлять при печати задания чистые страницы Примечание. "Не печатать" — заводская настройка по умолчанию.

меню "Настройка"

Элемент меню	Описание
Язык принтера Эмуляция PS Эмуляция PCL	Задание языка принтера по умолчанию Примечания. <ul style="list-style-type: none"> • Эмуляция PS – заводская настройка по умолчанию. В режиме эмуляции PostScript используется интерпретатор PS для обработки заданий печати. • В режиме эмуляции PCL используется интерпретатор PCL для обработки заданий печати. • При настройке языка принтера по умолчанию программа может отправлять задания печати, в которых используется другой язык принтера.

Элемент меню	Описание
Ожидание задания Выкл Вкл	<p>Указание заданий на печать, которые необходимо удалить из очереди на печать, если для них требуются недоступные дополнительные устройства принтера или специальные настройки. Эти задания на печать сохраняются в отдельной очереди печати, поэтому остальные задания печатаются как обычно. При получении недостающих данных или установке дополнительных устройств сохраненные задания распечатываются.</p> <p>Примечания.</p> <ul style="list-style-type: none"> • Заводской настройкой по умолчанию является значение “Выкл”. • Это меню отображается только в том случае, если жесткий диск принтера доступен не только для чтения. Это требование предотвращает удаление сохраненных заданий в случае отключения питания принтера.
Область печати Обычное По странице Страница целиком	<p>Задание логической и физической областей для печати</p> <p>Примечания.</p> <ul style="list-style-type: none"> • Заводской настройкой по умолчанию является значение “Обычная”. При попытке печати данных в недоступной для печати области, заданной с помощью значения “Обычная”, принтер обрезает изображение по границе. • Параметр “По странице” позволяет разместить содержимое на странице в соответствии с выбранным размером. • Параметр “Страница целиком” позволяет переместить изображение в недоступную для печати область, заданную с помощью значения “Обычная”, но принтер обрезает изображение по границе, соответствующей этому параметру. Этот параметр влияет только на страницы, напечатанные с использованием интерпретатора PCL 5e, и не оказывает влияния на страницы, напечатанные с помощью интерпретатора PCL XL или PostScript.
Режим “Только черный” Выкл Вкл	<p>Настройка принтера для печати текста и графики с использованием только черного картриджа</p> <p>Примечание. Заводской настройкой по умолчанию является значение “Выкл”.</p>
Устройство назначения ОЗУ Флеш-память Диск	<p>Настройка папки для сохранения загруженных файлов</p> <p>Примечания.</p> <ul style="list-style-type: none"> • ОЗУ – заводская настройка по умолчанию. Загруженные файлы хранятся в ОЗУ временно. • Загруженные файлы хранятся на карте флэш-памяти или на жестком диске принтера постоянно. Загруженные файлы остаются во флэш-памяти или на жестком диске принтера, даже когда принтер отключен. • Это меню отображается только в том случае, если установлен флэш-диск и/или дополнительный диск.

Элемент меню	Описание
Экономия ресурсов Выкл Вкл	Указывает способ обработки временных загруженных файлов, например шрифтов и макросов, сохраненных в ОЗУ, при получении принтером задания на печать, для выполнения которого требуется больше памяти, чем доступно Примечания. <ul style="list-style-type: none"> Заводской настройкой по умолчанию является значение “Выкл”. При настройке значения “Выкл” принтер сохраняет загруженные файлы только пока требуется память. Для обработки заданий на печать загруженные файлы удаляются. При настройке значения “Вкл” принтер сохраняет загруженные файлы при изменении языка и сбросе настроек принтера. Если свободной памяти принтера становится недостаточно, отображается сообщение 38 Память полна, но загруженные файлы не удаляются.
Порядок печати всех По алфавиту Начиная с первых Начиная с последних	Определение порядка печати отложенных и конфиденциальных заданий при выборе параметра “Печать всех” Примечания. <ul style="list-style-type: none"> По алфавиту – заводская настройка по умолчанию. Задания на печать всегда отображаются на панели управления принтера в алфавитном порядке.

Меню «Учет заданий»

Примечание. Этот элемент меню отображается только в том случае, если установлен исправный форматированный жесткий диск принтера. Жесткий диск принтера не должен быть защищен от чтения/записи или от записи.

Элемент меню	Описание
Журнал учета заданий Выкл Вкл	Настройка создания принтером журнала получаемых заданий на печать или отмена создания Примечание. Заводской настройкой по умолчанию является значение «Выкл».
Программы учета заданий	Позволяет выполнять печать и удаление файлов журнала или экспортировать их на флеш-диск
Частота журнала учета Ежемесячно Еженедельно	Определяет частоту создания файла журнала Примечание. Заводской настройкой по умолчанию является значение «Ежемесячно».
Действие журнала под конец интервала Нет Текущий журнал электронной почты Отправить текущий журнал по эл. почте и удалить Отправить текущий журнал по почте Отправить текущий журнал по почте и удалить	Определение реакции принтера при превышении порога частоты Примечание. Заводская настройка по умолчанию – «Нет».
Уровень сообщения о заполнении диска 1–99 Выкл	Задание максимального размера файла журнала до выполнения принтером действия, когда диск почти заполнен Примечание. Заводская настройка по умолчанию – 5 МБ.

Элемент меню	Описание
Действие, когда диск почти заполнен Нет Текущий журнал электронной почты Отправить текущий журнал по эл. почте и удалить Отправить старый журнал по эл. почте и удалить Отправить текущий журнал по почте Отправить текущий журнал по почте и удалить Отправить старый журнал по почте и удалить Удалить текущий журнал Удалить старый журнал Удалить все журналы Удалить все, кроме текущего	Определение реакции принтера при заполнении жесткого диска принтера Примечания. <ul style="list-style-type: none"> • Заводская настройка по умолчанию – «Нет». • Значение, определенное в параметре «Уровень сообщения о заполнении диска» для запуска действия.
Действие при заполнении диска Нет Отправить текущий журнал по эл. почте и удалить Отправить старый журнал по эл. почте и удалить Отправить текущий журнал по почте и удалить Отправить старый журнал по почте и удалить Удалить текущий журнал Удалить старый журнал Удалить все журналы Удалить все, кроме текущего	Определение реакции принтера при максимальном использовании диска (100 МБ) Примечание. Заводская настройка по умолчанию – «Нет».
URL-адрес для публикации журналов	Определение назначения для отправки принтером журналов учета заданий
Адрес электронной почты для отправки журналов	Задание адреса электронной почты для отправки устройством журналов учета заданий
Префикс файла журнала	Примечание. Текущее имя хоста, определенное в меню TCP/IP, используется в качестве префикса файла журнала по умолчанию.

Меню "Оформление"

Пункт меню	Описание
Стороны (двусторонняя печать) 1-сторонняя 2-сторонняя	Указывает на то, применяется ли режим двусторонней печати ("2-сторонняя") по умолчанию ко всем заданиям на печать Примечания. <ul style="list-style-type: none"> • "1-сторонняя" — заводская настройка по умолчанию. • Можно установить двустороннюю печать из программы. Пользователям Windows следует выбрать Файл > Печать, а затем нажать кнопку Свойства, Параметры, Дополнительные параметры или Настройка. Для пользователей Macintosh: выберите Файл > Печать, а затем измените значения настроек в диалоговом окне печати и всплывающих меню.

Пункт меню	Описание
Двусторонняя печать: сшивание Длинная сторона Короткая сторона	<p>Определяет способ сшивания отпечатанных с двух сторон листов, а также ориентацию изображения на обратной стороне листа по отношению к изображению на лицевой стороне листа</p> <p>Примечания.</p> <ul style="list-style-type: none"> • Значение по умолчанию, заданное изготовителем — "Длинная сторона". При использовании переплета по длинной стороне страницы переплетаются по длинной кромке страницы (с левой стороны при использовании книжной ориентации и с верхней стороны при использовании альбомной ориентации). • При использовании переплета по короткой стороне страницы переплетаются по короткой кромке страницы (с верхней стороны при использовании книжной ориентации и с левой стороны при использовании альбомной ориентации).
Копии 1–999	<p>Служит для задания значения по умолчанию числа копий каждого задания на печать</p> <p>Примечание. "1" — заводская настройка по умолчанию.</p>
Пустые страницы Не печатать Печать	<p>Указывает на то, требуется ли вставлять при печати задания чистые страницы</p> <p>Примечание. "Не печатать" — заводская настройка по умолчанию.</p>
Разбор по копиям Выкл (1,1,1,2,2,2) Вкл (1,2,1,2,1,2)	<p>Формирование стопок последовательных страниц при печати нескольких копий</p> <p>Примечания.</p> <ul style="list-style-type: none"> • Заводской настройкой по умолчанию является значение "Выкл". • При выборе "Вкл." формируются стопки последовательных страниц для данного задания на печать.
Страницы-разделители Выкл Между копиями Между заданиями Между стр.	<p>Указывает на то, требуется ли вставлять страницы-разделители</p> <p>Примечания.</p> <ul style="list-style-type: none"> • Заводской настройкой по умолчанию является значение "Выкл". • При выборе значения "Между копиями" чистый лист вставляется после каждой копии задания на печать, если для параметра "Разбор по копиям" задано значение "Вкл.". Если для параметра "Разбор по копиям" задано значение "Выкл.", чистый лист вставляется после набора копий каждой страницы, например, после всех страниц 1, после всех страниц 2. • При выборе значения "Между заданиями" чистые листы вставляются между заданиями на печать. • При выборе значения "Между страницами" чистый лист вставляется после каждой страницы задания на печать. Эту настройку рекомендуется использовать при печати на прозрачных пленках, а также в тех случаях, когда требуется вставить в документ чистые страницы.
УП стр.-разд. Лоток [x] Устройство ручной подачи	<p>Служит для указания устройства подачи бумаги, из которого подаются страницы-разделители</p> <p>Примечания.</p> <ul style="list-style-type: none"> • Значение по умолчанию, заданное изготовителем, — "Лоток 1 (стандартный лоток)". • Для отображения в меню настройки "Устройство ручной подачи" необходимо в меню "Бумага" задать значение "Кассета" для параметра "Конфигурация МУП".

Пункт меню	Описание
Экономия бумаги Выкл 2 стр 3 стр 4 стр 6 стр 9 стр 12 стр 16 стр	Указывает на то, что на одной стороне листа бумаги требуется распечатывать изображения нескольких страниц Примечания. <ul style="list-style-type: none"> • Заводской настройкой по умолчанию является значение "Выкл". • При выборе числового значения на одной стороне листа распечатывается соответствующее количество изображений страниц.
Порядок экономии бумаги Горизонтально Обратн. горизонт. Обратн. вертик. Вертикально	Задание положения изображений нескольких страниц Примечания. <ul style="list-style-type: none"> • Значение по умолчанию, заданное изготовителем, — "Горизонтально". • Расположение изображений страниц на листе зависит от их количества и ориентации (книжная или альбомная).
Ориентация экономии бумаги Авто Альбомная Книжная	Определяет ориентацию листа, на котором распечатывается несколько страниц документа Примечание. Заводской настройкой по умолчанию является значение "Авто". Выбор книжной или альбомной ориентации осуществляется автоматически.
Граница экономии бумаги Нет Сплошная	Печать границы на каждом изображении страницы Примечание. Заводская настройка по умолчанию — "Нет".
Задание с прошивкой Выкл Вкл	Указывает задания с прошивкой Примечание. Это меню отображается только при установленном сшивателе.
Перфорация Выкл Вкл	Указывает печатные документы с отверстиями Примечание. Это меню отображается только при установленном перфораторе.
Режим перфорации 2 отверстия 3 отверстия 4 отверстия	Указывает тип пробивки отверстий на распечатанном документе Примечания. <ul style="list-style-type: none"> • "3 отверстия" — заводская настройка по умолчанию для США. Настройка по умолчанию, заданная изготовителями для других стран, — "4 отверстия". • Это меню отображается только при установленном перфораторе.

Пункт меню	Описание
Сдвиг страниц Нет Между копиями Между заданиями	Сдвиг страниц в некоторых случаях Примечания. <ul style="list-style-type: none"> • Заводская настройка по умолчанию — "Нет". • При выборе значения "Между копиями" каждая копия задания на печать сдвигается, если для параметра "Разбор по копиям" задано значение "Вкл.". Если для параметра "Разбор по копиям" задано значение "Выкл.", каждый набор печатных страниц сдвигается, например, все страницы 1 и все страницы 2. • При выборе значения "Между заданиями" для всего задания печати устанавливается одинаковое положение сдвига независимо от количества печатных копий. • Это меню отображается только при установленном шивателе.

Меню “Качество”

Элемент меню	Описание
Режим печати Цветная Только черный	Указывают, каким образом распечатываются изображения – в режиме цветной или монохромной печати Примечания. <ul style="list-style-type: none"> • Заводской настройкой по умолчанию является значение “Цветная”. • Драйвер принтера может изменять данную настройку.
Коррекция цвета Авто Выкл Ручная	Настраивает цветопередачу распечатываемой страницы Примечания. <ul style="list-style-type: none"> • Заводской настройкой по умолчанию является значение “Авто”. При выборе значения “Авто” к каждому объекту на распечатываемой странице применяется отдельная таблица преобразования цветов. • Параметр “Ручная” позволяет выполнять настройку таблиц цветов с использованием параметров, доступных в меню “Ручные установки цвета”. • Ввиду различий между аддитивными и субтрактивными цветами некоторые цвета, которые отображаются на экране компьютера, невозможно перенести на печатную страницу.
Разрешение печати 4800 CQ 1200 т/д	Указывает разрешение при печати Примечания. <ul style="list-style-type: none"> • 4800 CQ – заводская настройка по умолчанию. • Значение 1200 точек на дюйм обеспечивает наивысшее разрешение распечаток и максимальный глянец.

Элемент меню	Описание
Плотность тонера 1–5	<p>Делает распечатанный документ более светлым или темным</p> <p>Примечания.</p> <ul style="list-style-type: none"> • 4 – заводская настройка по умолчанию. • Выбор меньшего значения может обеспечить экономию тонера. • Если для параметра “Режим печати” задано значение “Только черный”, при выборе значения 5 плотность тонера для всех заданий на печать увеличивается и распечатки становятся более темными. • Если для параметра “Режим печати” задано значение “Цветная”, то значение 5 аналогично значению 4.
Улучшение тонких линий Выкл Вкл	<p>Включает режим печати, который желательно использовать для таких файлов, как архитектурные чертежи, карты, электрические схемы и графики</p> <p>Примечания.</p> <ul style="list-style-type: none"> • Заводской настройкой по умолчанию является значение “Выкл”. • Данный параметр можно настроить из программы. Пользователям Windows следует выбрать Файл > Печать, а затем нажать кнопку Свойства, Параметры или Настройка. Пользователям Macintosh необходимо выбрать File > Print, а затем настроить параметры в диалоговом окне печати и всплывающих меню. • Чтобы настроить этот параметр с использованием Embedded Web Server, введите IP-адрес сетевого принтера в окне браузера.
Экономия цветного тонера Выкл Вкл	<p>Уменьшает количество тонера, используемого для графики и изображений. Количество тонера, используемого для текста, не уменьшается.</p> <p>Примечания.</p> <ul style="list-style-type: none"> • Заводской настройкой по умолчанию является значение “Выкл”. • При выборе значения “Вкл” настройки в разделе “Плотность тонера” игнорируются.
Яркость RGB от -6 до 6	<p>Настраивает яркость распечатываемых цветных изображений</p> <p>Примечания.</p> <ul style="list-style-type: none"> • 0 – заводская настройка по умолчанию. • Данная настройка не влияет на файлы, в которых используются спецификации цветов CMYK.
Контрастность RGB 0–5	<p>Настраивает контрастность распечатываемых цветных изображений</p> <p>Примечания.</p> <ul style="list-style-type: none"> • 0 – заводская настройка по умолчанию. • Данная настройка не влияет на файлы, в которых используются спецификации цветов CMYK.
Насыщенность RGB 0–5	<p>Настраивает насыщенность распечатываемых цветных изображений</p> <p>Примечания.</p> <ul style="list-style-type: none"> • 0 – заводская настройка по умолчанию. • Данная настройка не влияет на файлы, в которых используются спецификации цветов CMYK.

Элемент меню	Описание
Цветовой баланс Голубой от -5 до 5 Пурпурный от -5 до 5 Желтый от -5 до 5 Черный от -5 до 5 По умолчанию	Настройка цвета в распечатываемом документе путем увеличения или уменьшения количества тонера, используемого для каждой цветовой плоскости. Примечание. 0 – заводская настройка по умолчанию.
Примеры цветов sRGB – дисплей Яркие sRGB Дисплей-абсолютно черный Яркие Выкл-RGB US CMYK Euro CMYK Яркие CMYK Выкл-CMYK	Печать примеров страниц для каждой таблицы преобразования цветов RGB и CMYK, используемой в принтере Примечания. <ul style="list-style-type: none"> • Пример распечатывается при выборе любого параметра. • Примеры цветов состоят из серии цветных прямоугольников с комбинацией RGB или CMYK, создающий рассматриваемый цвет. Эти программы могут использоваться для определения сочетаний, которые необходимо использовать для получения желаемого результата при печати. • В окне обозревателя введите IP-адрес принтера для доступа к полному списку страниц с образцами цветов из Embedded Web Server.
Ручные установки цвета Изображение RGB sRGB – дисплей Дисплей-абсолютно черный Яркие sRGB Выкл Яркие Текст RGB Яркие sRGB Выкл Яркие sRGB – дисплей Дисплей-абсолютно черный Графика RGB Яркие sRGB Выкл Яркие sRGB – дисплей Дисплей-абсолютно черный	Настраивает преобразования цветов RGB Примечания. <ul style="list-style-type: none"> • sRGB – дисплей – заводская настройка по умолчанию для параметра “Изображение RGB”. При этом применяется таблица преобразования цветов, которая обеспечивает наилучшее возможное соответствие цветов на распечатке цветам на мониторе компьютера. • Яркие sRGB – это заводская настройка по умолчанию для параметров “Текст RGB” и “Графика RGB”. При выборе параметра “Яркие sRGB” применяется таблица цветов, которая повышает насыщенность. Этот режим рекомендуется для деловой графики и текста. • Параметр “Яркие” предназначен для применения таблицы преобразования цветов, обеспечивающей более яркие и насыщенные цвета. • Дисплей-абсолютно черный предназначен для применения таблицы преобразования цветов, использующей только черный цвет для получения естественных серых цветов.

Элемент меню	Описание
Ручные установки цвета Изображение CMYK US CMYK Euro CMYK Яркие CMYK Выкл Текст CMYK US CMYK Euro CMYK Яркие CMYK Выкл Графика CMYK US CMYK Euro CMYK Яркие CMYK Выкл	Настраивает преобразования цветов CMYK Примечания. <ul style="list-style-type: none"> • US CMYK- заводская настройка по умолчанию для США. US CMYK: применение таблицы преобразования цветов, которая обеспечивает соответствие цветов на выходном изображении стандарту SWOP. • Euro CMYK: заводская настройка по умолчанию для других стран. Euro CMYK: применение таблицы преобразования цветов, которая обеспечивает соответствие цветов на выходном изображении стандарту EuroScale. • Яркие цвета CMYK: увеличение насыщенности цветов, получаемых в соответствии с таблицей преобразования US CMYK.
Замена дополнительного цвета	Возможность назначения конкретных значений CMYK для именованных плашечных цветов
Настройка цветов	Запускает повторную калибровку таблиц преобразования цветов и разрешает принтеру выполнять настройку отклонений цветов в распечатываемом изображении Примечания. <ul style="list-style-type: none"> • Калибровка запускается при выборе пункта меню. На дисплее будет отображаться сообщение Калибровка до завершения процесса. • Отклонения цветов в распечатываемых изображениях, вызываемых изменяемыми условиями, например при изменении температуры и влажности. Настройка цвета выполняется по алгоритмам принтера. В ходе данного процесса также выполняется повторная калибровка совмещения цветов.

Меню «Служебные функции»

Элемент меню	Описание
Удалить отложенные задания Конфиденциальные Отложенные Невосстановленные Все	Удаление конфиденциальных и отложенных заданий с жесткого диска принтера Примечания. <ul style="list-style-type: none"> • Выбор настройки влияет только на задания печати, которые хранятся в памяти принтера. На закладки, задания на печать на флеш-дисках и другие типы отложенных заданий это не влияет. • При выборе значения «Невосстановленные» удаляются все отложенные задания, которые <i>не</i> были восстановлены с жесткого диска или из памяти принтера.

Элемент меню	Описание
Форматировать флеш-память Да Нет	Форматирование флеш-памяти ПРЕДУПРЕЖДЕНИЕ. Возможность повреждения: Не выключайте принтер во время форматирования флеш-памяти. Примечания. <ul style="list-style-type: none"> • При выборе значения «Да» удаляются все данные, хранящиеся во флеш-памяти. • При выборе значения «Нет» запрос на форматирование отменяется. • Флеш-память – это добавленная память путем установки в принтер дополнительной карты флеш-памяти. • Этот элемент доступен только в том случае, если в принтер установлена дополнительная карта флеш-памяти и она правильно работает. • Карта флеш-памяти не должна быть защищена от чтения/записи или записи.
Удалить загруженные файлы на диске Удалить сейчас Не удалять	Удаление загруженных файлов с жесткого диска принтера, включая все отложенные задания, задания в буфере и сохраненные задания Примечания. <ul style="list-style-type: none"> • При выборе значение «Удалить сейчас» после завершения процесса удаления на панели управления принтера отображается исходный экран. • Если выбрано значение «Не удалять» на панели управления принтера восстанавливается главное меню «Служебные программы».
Включить шестнадцатиричный дамп	Помощь в определении источника ошибки в задании на печать Примечания. <ul style="list-style-type: none"> • Когда включен этот режим, все данные, передаваемые на принтер, распечатываются в шестнадцатеричном и символьном представлении, а управляющие коды не выполняются. • Для выхода или отключения режима «Шестнадцатеричный дамп», выключите принтер или выполните сброс его настроек.
Оценка заполнения Выкл Вкл	Показывает приблизительное заполнение страницы тонером в процентах. Это приблизительное значение распечатывается на отдельной странице в конце каждого задания на печать. Примечание. Заводской настройкой по умолчанию является значение «Выкл».

Меню XPS

Пункт меню	Описание
Печать страниц с ошибками Выкл Вкл.	Печать страницы, содержащей сведения об ошибках, включая ошибки разметки XML Примечание. Заводской настройкой по умолчанию является значение "Выкл".

Меню «PDF»

Элемент меню	Описание
По размеру Нет Да	Масштабирование содержимого на странице в соответствии с выбранным форматом Примечание. Нет – заводская настройка по умолчанию.
Примечания Не печатать Печать	Печать примечаний в файле PDF Примечание. Не печатать – заводская настройка по умолчанию.

Меню “PostScript”

Элемент меню	Описание
Печать ошибок PS Выкл Вкл	Печать страницы с ошибкой PostScript Примечание. Заводской настройкой по умолчанию является значение “Выкл”.
Заблокировать режим запуска PS Выкл Вкл	Разрешение пользователям отключать файл SysStart Примечание. Заводской настройкой по умолчанию является значение “Выкл”.
Приоритет шрифта Резидентный Флэш-диск/диск	Установка порядка поиска шрифта Примечания. <ul style="list-style-type: none"> • Заводская настройка по умолчанию – “Встроенный”. • Этот элемент меню доступен только в том случае, если в принтер установлена отформатированная дополнительная карта флэш-памяти или жесткий диск в рабочем состоянии. • Убедитесь, что дополнительная карта флэш-памяти или жесткий диск принтера не защищен от чтения/записи-, записи- или с помощью пароля. • Для размера буфера заданий не должно быть задано значение 100%.
Сглаживание изображения Выкл Вкл	Увеличение контрастности и резкости изображений с низким разрешением и сглаживание цветовых переходов Примечания. <ul style="list-style-type: none"> • Заводской настройкой по умолчанию является значение “Выкл”. • Сглаживание изображения не влияет на изображения с разрешением 300 т/д или более высоким.

Меню «Эмуляция PCL»

Элемент меню	Описание
Источник шрифта Резидентный Диск Загрузить Флеш-память Все	Задание набора шрифтов, используемых в элементе меню «Имя шрифта» Примечания. <ul style="list-style-type: none"> • Заводская настройка по умолчанию – «Встроенный». Отображает заводской набор шрифтов по умолчанию, загруженный в оперативную память принтера. • При выборе параметров «Флеш» и «Диск» отображаются все шрифты, встроенный в данное дополнительное устройство. Убедитесь, что дополнительная карта флэш-памяти соответствующим образом отформатирована, не защищена от чтения/записи или с помощью пароля. • При выборе параметра «Загрузить» отображаются все шрифты, загруженные в оперативную память. • При выборе значения «Все» отображаются все шрифты, доступные на всех дополнительных устройствах.
Имя шрифта RO Courier	Указание определенного шрифта и устройства, на котором он хранится Примечание. RO Courier – заводская настройка по умолчанию. Формат RO Courier отображает название шрифта, идентификатор шрифта и местоположение хранения в принтере. Сокращения источника шрифтов: R соответствует Resident, F соответствует Flash, K соответствует Disk, а D – Download.
Набор символов 10U PC-8 12U PC-850	Задание набора символов для каждого названия шрифта Примечания. <ul style="list-style-type: none"> • 10U PC-8 – заводская настройка по умолчанию для США. • 12U PC-850 – заводская настройка по умолчанию для других стран. • Набор символов – это набор буквенных и цифровых символов, знаков пунктуации и специальных символов. Набор символов поддерживает различные языки или специальные программы, например математические символы для научного текста. Отображаются только поддерживаемые наборы символов.
Параметры эмуляции PCL Размер шрифта 1.00–1008.00	Изменение размера для масштабируемых пропорциональных шрифтов Примечания. <ul style="list-style-type: none"> • 12 – заводская настройка по умолчанию. • Размером шрифта называется высота символов шрифта. Один пункт шрифта соответствует примерно 1/72 дюйма. • Размеры в пунктах можно увеличивать или уменьшать с шагом 0,25 пункта.

Элемент меню	Описание
Параметры эмуляции PCL Шаг 0.08–100	Задание плотности печати (количество символов на дюйм) для масштабируемых моноширинных шрифтов. Примечания. <ul style="list-style-type: none"> • 10 – заводская настройка по умолчанию. • Шаг соответствует количеству знаков с фиксированным расстоянием на дюйм (срi). • Шаг можно увеличивать или уменьшать по 0,01 срi. • Для немасштабируемых моноширинных шрифтов шаг отображается на дисплее, но его нельзя изменить.
Параметры эмуляции PCL Ориентация Книжная Альбомная	Указание ориентации текста и графики на странице Примечания. <ul style="list-style-type: none"> • Значение по умолчанию, заданное изготовителем, – «Книжная». • При выборе книжной ориентации текст и графика распечатываются параллельно короткой стороне страницы. • При выборе альбомной ориентации текст и графика распечатываются параллельно длинной стороне страницы.
Параметры эмуляции PCL Строк на страницу 1–255	Указание количества строк, распечатываемых на каждой странице Примечания. <ul style="list-style-type: none"> • 60 – заводская настройка по умолчанию для США. 64 – настройка по умолчанию для других стран. • Расстояние между строками при печати на принтере определяется значениями параметров «Строк на страницу», «Формат бумаги» и «Ориентация». Выберите необходимый формат бумаги и ориентацию, прежде чем задавать значение параметра «Строк на страницу».
Параметры эмуляции PCL Ширина A4 198 мм 203 мм	Настройка принтера для печати на бумаге формата A4 Примечания. <ul style="list-style-type: none"> • 198 мм – заводская настройка по умолчанию. • При выборе значения 203 мм устанавливается ширина страницы, при которой можно печатать восемьдесят символов размером 10 пунктов.
Параметры эмуляции PCL Авто CR после LF Выкл Вкл	Указание, выполняет ли принтер автоматически возврат каретки (CR) после команды перевода строки (LF) Примечание. Заводской настройкой по умолчанию является значение «Выкл».
Параметры эмуляции PCL Авто LF после CR Выкл Вкл	Указание, выполняет ли принтер автоматически перевод строки (LF) после команды возврата каретки (CR) Примечание. Заводской настройкой по умолчанию является значение «Выкл».

Элемент меню	Описание
<p>Перенумерация лотков</p> <p>Назначить многоцелевое УП Выкл Нет 0–199</p> <p>Назначить лоток [X] Выкл Нет 0–199</p> <p>Назначить ручное УП Выкл Нет 0–199</p> <p>Назначить ручное УП конвертов Выкл Нет 0–199</p>	<p>Настройка принтера для работы с программным обеспечением принтера или программами, использующими другие назначения источника для лотков и устройств подачи</p> <p>Примечания.</p> <ul style="list-style-type: none"> • Заводской настройкой по умолчанию является значение «Выкл». • При выборе значения «Нет» игнорируется команда «Выбрать УП бумаги». Этот параметр отображается только в том случае, если он выбран интерпретатором PCL 5e. • 0-199 позволяет назначить пользовательское значение.
<p>Перенумерация лотков</p> <p>Просмотр заводских настроек по умолчанию</p> <p>МУП по умолчанию = 8 Т1 по умолчанию = 1 Т2 по умолчанию = 4 Т3 по умолчанию = 5 По умолчанию Т4 = 20 Т5 по умолчанию = 21 Конверт по умолчанию = 6 УРП по умолчанию = 2 Конверт для ручной подачи по умолчанию = 3</p>	<p>Отображение заводской настройки по умолчанию, назначенной для каждого лотка, стандартного или дополнительного устройства подачи</p>
<p>Перенумерация лотков</p> <p>Восстановить параметры по умолчанию</p> <p>Да Нет</p>	<p>Восстановление заводских настроек по умолчанию для всех лотков, стандартных и дополнительных устройств подачи</p>

Меню «HTML»

Элемент меню		Описание
Имя шрифта Albertus MT Antique Olive Apple Chancery Arial MT Avant Garde Bodoni Bookman Chicago Clarendon Cooper Black Copperplate Coronet Courier Eurostile Garamond Geneva Gill Sans Goudy Helvetica Hoefler Text Intl CG Times Intl Courier Intl Univers	Joanna MT Letter Gothic Lubalin Graph Marigold MonaLisa Recut Monaco New CenturySbk New York Optima Oxford Palatino StempelGaramond Taffy Times TimesNewRoman Univers Zapf Chancery NewSansMTCS NewSansMTCT New SansMTJA NewSansMTKO	Настройка шрифта по умолчанию для документов в формате HTML Примечание. Шрифт Times используется в документах HTML, которых шрифт не определен.

Элемент меню	Описание
Размер шрифта 1-255 пт.	Настройка размера шрифта по умолчанию для документов в формате HTML Примечания. <ul style="list-style-type: none"> • 12 пт. – заводская настройка по умолчанию. • Размер шрифта можно увеличивать с приращением 1 пункт.
Масштаб 1–400%	Масштабирование шрифта по умолчанию для документов в формате HTML Примечания. <ul style="list-style-type: none"> • Заводской настройкой по умолчанию является значение 100 %. • Значение масштаба можно увеличивать с шагом 1%.
Ориентация Книжная Альбомная	Настройка ориентации страницы для документов в формате HTML Примечание. Значение по умолчанию, заданное изготовителем, – «Книжная».
Размер полей 8-255 мм	Настройка полей страницы для документов в формате HTML Примечания. <ul style="list-style-type: none"> • 19 мм – заводская настройка по умолчанию. • Размер полей в миллиметрах можно увеличивать с шагом 1 мм.

Элемент меню	Описание
Фоновые изображения Печатать Не печатать	Указание, требуется ли печатать фоновые изображения в документах HTML Примечание. Печатать – заводская настройка по умолчанию.

Меню «Изображение»

Элемент меню	Описание
Автоподгонка Вкл Выкл	Выбор оптимального формата бумаги, масштаба и ориентации Примечание. Заводской настройкой по умолчанию является значение «Вкл». Он отменяет настройку масштабирования и ориентации для некоторых изображений.
Обратить Выкл Вкл	Обращение двухцветных монохромных изображений Примечания. <ul style="list-style-type: none"> • Заводской настройкой по умолчанию является значение «Выкл». • Данная настройка не распространяется на изображения GIF или JPEG.
Масштабирование Наилучшее соответствие Закрепить в центре Подогнать по высоте/ширине Подогнать по высоте Подогнать по ширине Закрепить слева сверху	Масштабирование изображения по выбранному формату бумаги Примечания. <ul style="list-style-type: none"> • Наилучшее соответствие – заводская настройка по умолчанию. • Если для параметра «Автоподгонка» установлено значение «Вкл», то для параметра «Масштабирование» автоматически устанавливается значение «Наилучшее соответствие».
Ориентация Книжная Альбомная Книжная повернутая Альбомная повернутая	Настройка ориентации изображения Примечание. Значение по умолчанию, заданное изготовителем, – «Книжная».

меню «Справка»

Меню «Справка» состоит из набора страниц справки, которые хранятся в принтере в виде файлов PDF. Эти страницы содержат полезную информацию о работе с принтером и выполнении задач печати.

В принтере хранятся версии руководства на английском, французском, немецком и испанском языках. Переводы на другие языки можно найти на веб-сайте Lexmark по адресу:

www.lexmark.com.

Элемент меню	Описание
Печать всех руководств	Печать всех руководств.
Качество цвета	Содержит информацию о настройке цветной печати
Качество печати	Содержит сведения по устранению проблем с качеством печати

Элемент меню	Описание
Руководство по печати	Содержит сведения по загрузке бумаги и других специальных материалов
Руководство по материалам для печати	Содержит список форматов бумаги, которые можно загружать в лотки и устройства подачи
Руководство по устранению дефектов печати	Содержит справку о том, как определить, какая деталь принтера вызывает повторяющийся дефект
Карта меню	Отображает список меню и параметров на панели управления принтера
Информационный справочник	Содержит справку по поиску дополнительной информации
Руководство по подключению	Содержит сведения по подключению принтера к локальному компьютеру (USB) или к сети
Руководство по перевозке	Содержит инструкции по безопасному перемещению принтера
Руководство по расходным материалам	Содержит номера деталей для заказа принадлежностей

Закрепление карты памяти перед перемещением принтера

Заявление об энергозависимости

В принтере есть разные типы памяти, в которых хранятся параметры устройства и сети, информация встроенных решений и пользовательские данные. Ниже описаны типы памяти и хранящихся в каждой из них типы данных.

- **Энергозависимая память** — В устройстве используется стандартная *оперативная память* (RAM) для временной буферизации пользовательских данных во время простых заданий печати и копирования.
- **Энергонезависимая память** — В устройстве может быть два типа энергонезависимой памяти: EEPROM и NAND (флэш-память). Оба типа памяти используются для оперативной системы, параметров устройства, информации сети, параметров закладок и сканера, а также встроенных решений.
- **Память на жестком диске** — На некоторых устройствах установлен жесткий диск. Жесткий диск принтера рассчитан для функций сканера и не может использоваться для долгосрочного хранения данных, не относящихся к печати. У пользователя нет возможности извлечения информации с жесткого диска, создания папок, совместного использования файлов на диске и в сети или передачи по FTP информации непосредственно с клиентского устройства. На жестком диске могут храниться буферизированные пользовательские данные сложных заданий сканирования, печати, копирования и факса, а также данные форм и шрифтов.

В некоторых случаях может потребоваться удаление содержимого устройства памяти, установленного в вашем принтере. Возможные причины:

- Вывод принтера из эксплуатации.
- Замена жесткого диска принтера.
- Перемещение принтера в другой отдел или местоположение.
- Обслуживание принтера сторонними организациями.
- Отправка принтера на сервисное обслуживание.
- Продажа принтера другой организации

Утилизация жесткого диска

Примечание. Не во всех принтерах установлен жесткий диск.

Если требуется высокая безопасность, могут быть необходимы дополнительные действия, чтобы ограничить доступ к конфиденциальным данным с жесткого диска принтера, при вывозе принтера (или его жесткого диска) с территории предприятия. Несмотря на то что большинство данных можно удалить электронным образом, перед утилизацией принтера или жесткого диска можно предпринять следующие действия.

- **Размагничивание** — Стирание данных магнитным полем
- **Раздавливание** — Механическое сжатие жесткого диска, чтобы сломать его компоненты и сделать физически невозможным считывание данных

- **Измельчение** — Физическое измельчение жесткого диска на мелкие куски

Примечание. Несмотря на то, что большинство данных можно удалить электронным образом, гарантировать полное удаление данных может только физическое уничтожение всех устройств памяти, на которых могли храниться данные.

Очистка энергозависимой памяти

Для сохранения данных в энергозависимой памяти (ОЗУ), установленной в принтере, требуется источник питания. Чтобы стереть данные в буфере, просто выключите устройство.

Очистка энергонезависимой памяти

- **Отдельные параметры, параметры устройств и сети, параметры безопасности и встроенные решения** — очистка информации и параметров путем выбора команды «Удалить все параметры» в меню конфигурации.
- **Данные факса**– Удалите параметры и данные факса, выбрав команду «Удалить все параметры» в меню конфигурации.

1 Выключите принтер.

2 При включении принтера нажмите и удерживайте кнопки **2 ABC** и **6 MNO**. Отпустите кнопки только при появлении на экране строки выполнения.

Будут выполнены операции по включению питания, а меню затем появится меню «Конфигурация». После подачи питания на принтер на сенсорном экране отображается список функций, а не стандартные значки начального экрана.

3 Нажмите **Удалить все параметры**.

Во время данного процесса принтер перезагрузится несколько раз.

Примечание. При выполнении команды «Удаление всех параметров» будут безопасно удалены параметры устройства, задания, факсы и пароли принтера.

4 Нажмите **Назад > Выход из меню**.

Принтер выполнит сброс настроек, а затем вернется в обычный рабочий режим.

Очистка памяти жесткого диска принтера

Примечание. Возможно, в принтере не установлен жесткий диск.

Настроив параметр «Очистка диска» в меню принтера, можно удалить конфиденциальные данные, сохранившиеся при выполнении заданий сканирования, печати, копирования и факса. Для этого нужно выполнить безопасную замену файлов, отмеченных для удаления

Использование панели управления принтера

- 1 Выключите принтер.
- 2 Нажмите и удерживайте кнопки **2abc** и **6mno** при включении принтера. Отпустите кнопки только при появлении на экране строки выполнения.
Будут выполнены операции по включению питания, а меню затем появится меню «Конфигурация». После подачи питания на принтер на сенсорном экране отображается список функций, а не стандартные значки начального экрана.
- 3 Нажмите **Очистка диска**, а затем один из следующих параметров:
 - **Очистка диска (быстрая)** – этот параметр позволяет выполнять замену данных диска нулями за один проход.
 - **Очистка диска (безопасная)** – этот параметр позволяет заменять данные на диске произвольными битовыми комбинациями несколько раз. Затем выполняется проверочный проход. Безопасная замена производится в соответствии со стандартом DoD 5220.22-M по безопасному удалению данных с жесткого диска. Для удаления секретной информации следует использовать этот метод.
- 4 Нажмите **Да**, чтобы начать очистку диска. В строке состояния будет отображаться ход выполнения задания очистки диска.
Примечание. Очистка диска может занимать от нескольких минут до часа. В течение этого времени принтер будет не доступен для выполнения других задач пользователя.
- 5 Нажмите **Назад > Выход из меню конфигурации**.

Принтер выполнит сброс настроек, а затем вернется в обычный рабочий режим.

Настройка шифрования жесткого диска принтера

Примечание. Возможно, в принтере не установлен жесткий диск.

Шифрование жесткого диска помогает избежать потери важных данных в случае хищения принтера или жесткого диска.

Использование встроенного веб-сервера

- 1 На странице "Встроенный веб-сервер" щелкните **Настройка > Безопасность > Шифрование диска**.
Примечание. Параметр "Шифрование диска" отображается в меню "Безопасность" только в том случае, если установлен исправный форматированный жесткий диск принтера.
- 2 В меню "Шифрование диска" выберите параметр **Включить**.



Примечания.

- Если включить шифрование диска, содержимое жесткого диска принтера будет удалено.
- Шифрование диска может занимать от нескольких минут до более часа. В течение этого времени принтер будет не доступен для выполнения других задач пользователя.

3 Нажмите кнопку **Отправить**.

Использование панели управления принтера

1 Выключите принтер.

2 При включении принтера нажмите и удерживайте кнопки  и . Отпустите кнопки только при появлении на экране строки выполнения.

Принтер выполнит последовательность тестов при включении питания, а затем появится меню "Конфигурация". После подачи питания на принтер на сенсорном экране отображается список функций, а не стандартные значки начального экрана, например "Копирование" или "Факс".

3 Нажмите **Шифрование диска > Включить**.

Примечание. При шифровании диска содержимое жесткого диска принтера будет удалено.

4 Нажмите **Да**, чтобы продолжить очистку диска.

В строке состояния будет отображаться ход выполнения задания очистки диска. После шифрования диска снова отобразится экран принтера "Включить/отключить".

Примечания.

- Не отключайте принтер во время шифрования. В противном случае это может привести к потере данных.
- Шифрование диска может занимать от нескольких минут до более часа. В течение этого времени принтер будет не доступен для выполнения других задач пользователя.


5 Нажмите **Назад**, а затем **Выход из меню**.

Принтер выполнит сброс настроек, а затем вернется в обычный рабочий режим.

Обслуживание принтера

Чистка корпуса принтера

- 1 Убедитесь, что принтер выключен и отключен от электророзетки.

 **ВНИМАНИЕ-ОПАСНОСТЬ ПОРАЖЕНИЯ ТОКОМ:** Во избежание поражения электрическим током при чистке корпуса принтера, прежде чем продолжить, отсоедините кабель питания от электророзетки и отсоедините все кабели принтера.

- 2 Извлеките бумагу из стандартного выходного лотка.

- 3 Смочите в воде чистую ткань без ворса.

ПРЕДУПРЕЖДЕНИЕ. Возможность повреждения: Не пользуйтесь бытовыми чистящими средствами или растворами, поскольку они могут повредить покрытие принтера.

- 4 Протрите только наружную поверхность принтера, включая стандартный выходной лоток.

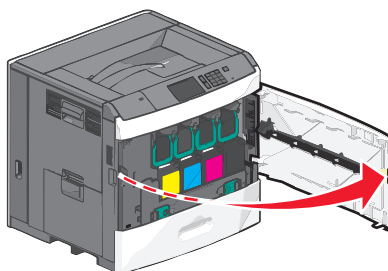
ПРЕДУПРЕЖДЕНИЕ. Возможность повреждения: Протирание корпуса влажной тряпкой может привести к повреждению принтера.

- 5 Перед печатью убедитесь, что опора для бумаги стандартный выходной лоток сухие.

Чистка линз печатающей головки

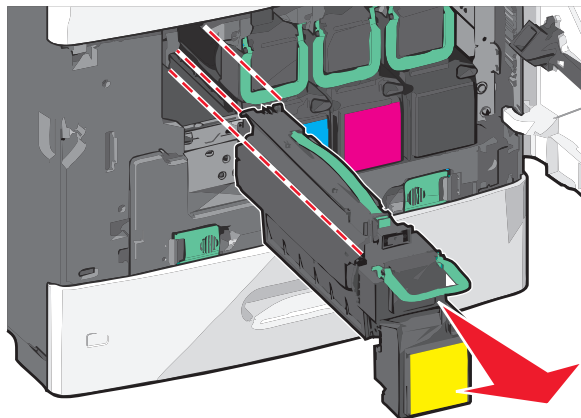
Когда возникнут проблемы, связанные с качеством печати, очистите линзы печатающей головки.

- 1 Откройте переднюю дверцу.

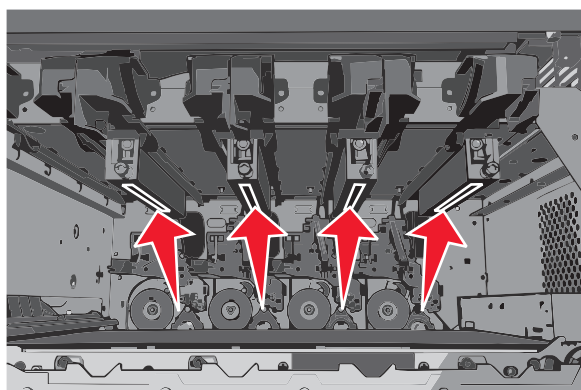


- 2 Извлеките все картриджи.

ПРЕДУПРЕЖДЕНИЕ. Возможность повреждения: Не прикасайтесь к блестящей поверхности на фотобарабане. Это может привести к повреждению фотобарабана.



3 Найдите четыре линзы печатающей головки.

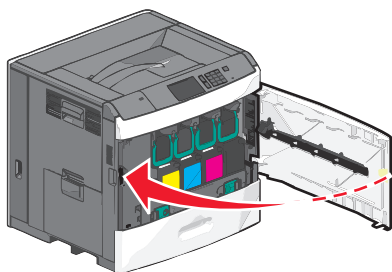


4 Очистите линзы сжатым воздухом.

ПРЕДУПРЕЖДЕНИЕ. Возможность повреждения: Не прикасайтесь к линзам печатающих головок.

5 Повторно установите картриджи.

6 Закройте переднюю дверцу.



Хранение расходных материалов

Расходные материалы для принтера следует хранить в чистом прохладном помещении. Неиспользованные расходные материалы храните в фирменной упаковке указанной стороной вверх.

Не допускайте воздействия на расходные материалы следующих факторов:

- прямой солнечный свет;
- температура выше 35°C;
- высокая влажность (более 80%);
- атмосфера с повышенным содержанием солей;
- агрессивные газы;
- пыль.

Проверка состояния расходных материалов

При необходимости замены расходного материала или проведения обслуживания на дисплее отображается сообщение.

Проверка состояния расходных материалов принтера с помощью панели управления

На начальном экране нажмите **Состояние/Расходные материалы > Просмотр расходных материалов**.

Проверка состояния расходных материалов с сетевого компьютера

Примечание. Компьютер должен быть подключен к той же сети, что и принтер.

1 В поле адреса в обозревателе введите IP-адрес принтера.

Если IP-адрес принтера неизвестен, можно:

- Просмотреть IP-адрес на панели управления принтера в разделе TCP/IP в меню “Сети/Порты”.
- Распечатать страницу настроек сети или страницы настроек меню и найти IP-адрес в разделе TCP/IP.

2 Откройте вкладку **Состояние устройства**.

Появится страница “Состояние устройства”, на которой отображается сводная информация по уровням расходных материалов.

Заказ расходных материалов

Чтобы заказать расходные материалы в США, обратитесь в компанию Lexmark по телефону 1-800-539-6275 для получения сведений о ближайшем авторизованном дилере. В других странах и регионах соответствующую информацию можно найти на веб-узле компании Lexmark по адресу www.lexmark.com или получить по месту приобретения принтера.

Примечания.

- Индикатор показывает приблизительное количество тонера, которое осталось в картридже.
- Все сроки использования расходных материалов принтера указаны для печати на обычной бумаге формата Letter или A4.

Заказ картриджа

Когда появится сообщение **88 Заканчивается тонер в [цвет] картридже** или **88 Тонер в [цвет] картридже почти закончился**, закажите новый картридж.

Расчетный ресурс картриджа указан в соответствии со стандартом ISO/IEC 19798. Печать с очень малой областью покрытия (менее 1,25%) в течение продолжительного времени может отрицательно отразиться на ресурсе, а также выходу из строя деталей картриджа раньше, чем закончится тонер.

Рекомендуемый картридж и номер по каталогу

Наименование детали	Картридж Lexmark, возвращаемый в рамках программы возврата	Обычный картридж
Голубой картридж	C792A1CG	C792A2CG
Голубой картридж сверхвысокой емкости	C792X1CG	C792X2CG
Пурпурный картридж	C792A1MG	C792A2MG
Пурпурный картридж сверхвысокой емкости	C792X1MG	C792X2MG
Желтый картридж	C792A1YG	C792A2YG
Желтый картридж сверхвысокой емкости	C792X1YG	C792X2YG
Черный картридж	C792A1KG	C792A2KG
Черный картридж сверхвысокой емкости	C792X1KG	C792X2KG

Заказ термоблока или модуля переноса

Когда появится сообщение **80 Истек срок службы термоблока** или **83 Истек срок службы модуля переноса**, закажите термоблок или модуль переноса для замены.

Когда появится сообщение **80 Замените термоблок** или **83 Замените модуль переноса**, установите новый модуль переноса. Для получения сведений об установке см. документацию, прилагаемую к детали.

Наименование детали	Номер по каталогу
Термоблок	40X7102 (100 вольт) 40X7100 (115 вольт) 40X7101 (230 вольт)
Модуль переноса	40X7103

Заказ контейнера для отработанного тонера

Когда появится сообщение **82 Емкость для отработанного тонера почти заполнена**, закажите запасной контейнер для использованного тонера.

Когда появится сообщение **82 Замените емкость для отработанного тонера**, замените емкость для отработанного тонера.

Примечание. Емкость для отработанного тонера не рекомендуется использовать повторно.

Наименование детали	Номер по каталогу
Контейнер для отработанного тонера	C792X77G

Заказ картриджей со скрепками

Если отображается сообщение **Мало прошивочных скоб** или **Нет прошивочных скоб**, закажите соответствующую кассету со скобами.

Для получения дополнительных сведений см. рисунки на дверце блока прошивки.

Наименование детали	Номер по каталогу
Кассеты со скобами - 3 (Поскольку в одной упаковке содержится 5000 скрепок, в тройной упаковке содержится 15 000 скрепок.)	25A0013

Заказ комплекта для очистки

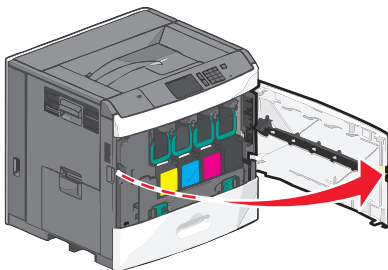
С помощью влажных и сухих салфеток из комплекта для очистки очистите сенсорный экран.

Наименование детали	Номер по каталогу
Комплект для очистки (влажные и сухие салфетки)	40X0392

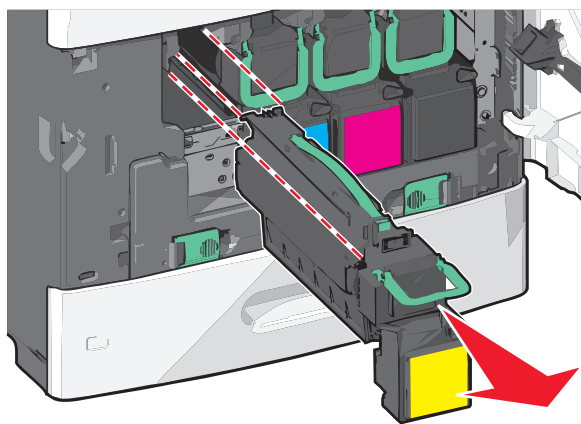
Замена расходных материалов

Замена картриджа

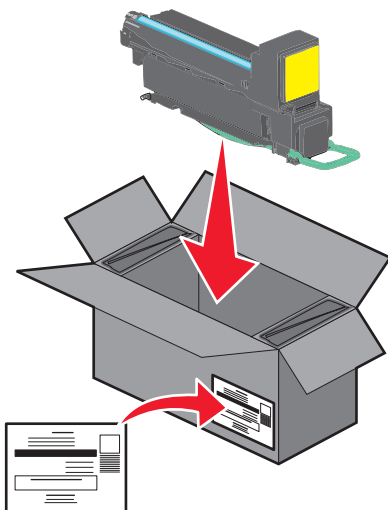
- 1 Откройте переднюю дверцу.



- 2 Поднимите зеленую ручку и выдвиньте картридж. Возьмитесь за верхнюю ручку и выньте картридж из машины.

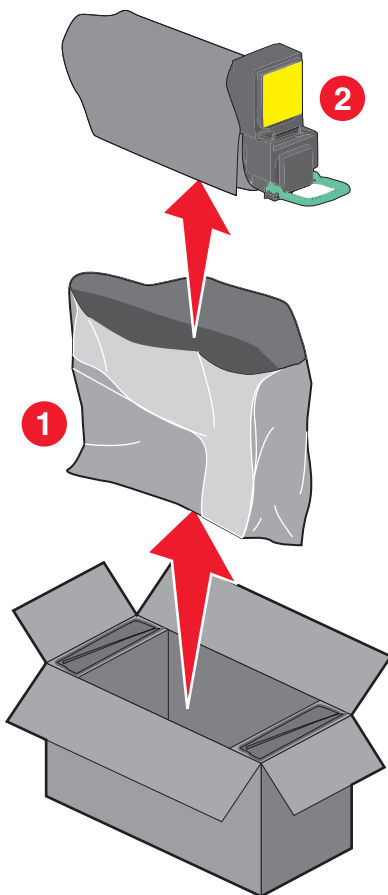


- 3 Поместите старый картридж в коробку от запасного картриджа, а затем нанесите на коробку наклейку для возврата.

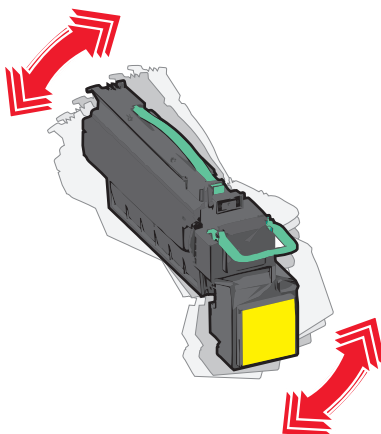


4 Снимите упаковку с нового картриджа.

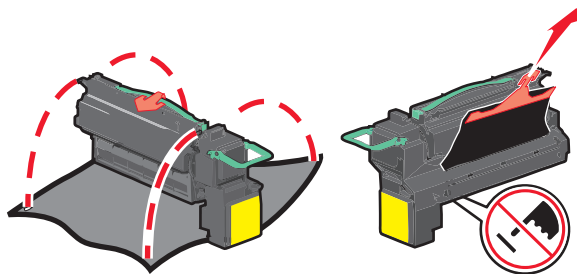
ПРЕДУПРЕЖДЕНИЕ. Возможность повреждения: Не дотрагивайтесь до самого фотобарабана. Впоследствии это может привести к снижению качества печати.



5 Встряхните новый картридж для равномерного распределения тонера.

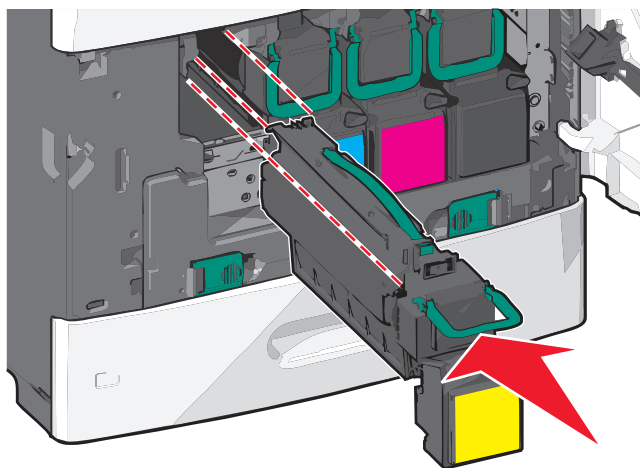


- 6 Удалите красные упаковочные полоски с нового картриджа.

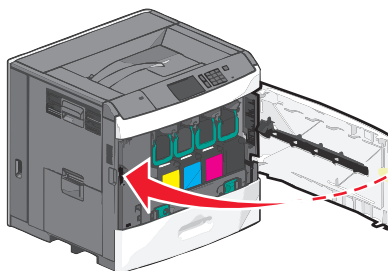


- 7 Вставьте новый картридж в принтер, а затем установите зеленую ручку назад.

Примечание. Убедитесь, что картридж полностью вставлен на место.



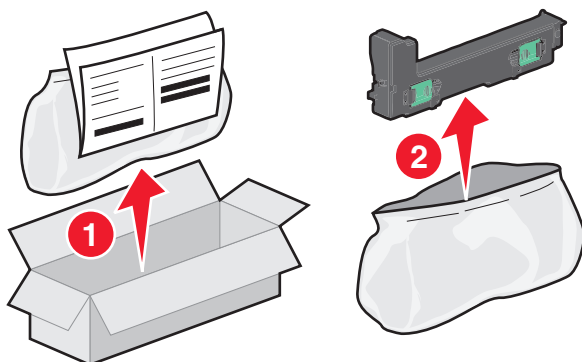
- 8 Закройте переднюю дверцу.



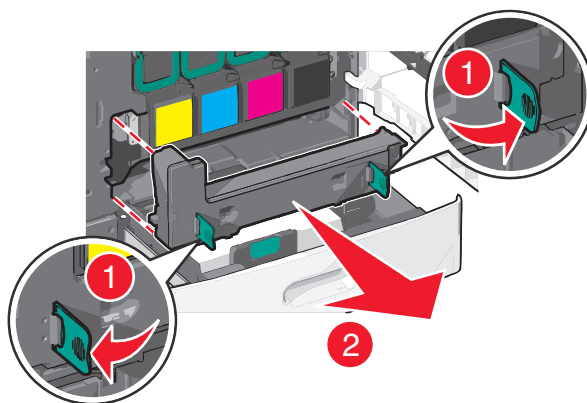
Замена емкости для отработанного тонера

Когда появится сообщение 82.xx **Замените емкость для отработанного тонера**, следуйте этому указанию. Принтер не продолжит печать, пока емкость для отработанного тонера не будет заменена.

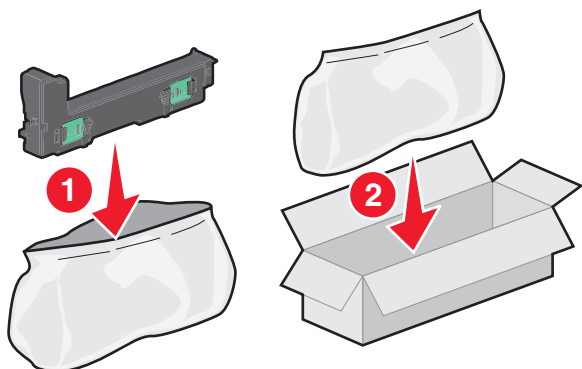
- 1 Извлеките контейнер для отработанного тонера из коробки для транспортировки и снимите упаковку.



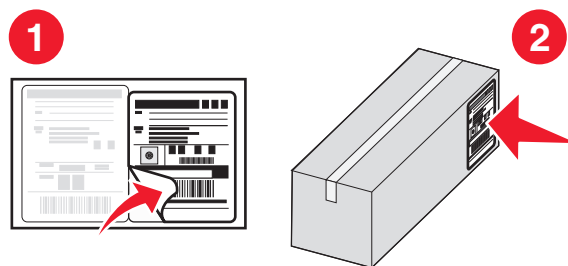
- 2 Откройте переднюю дверцу принтера, а затем откройте лоток 1.
- 3 Отведите зеленые держатели в сторону, затем возьмитесь за них обеими руками и потяните, чтобы снять контейнер для отработанного тонера.



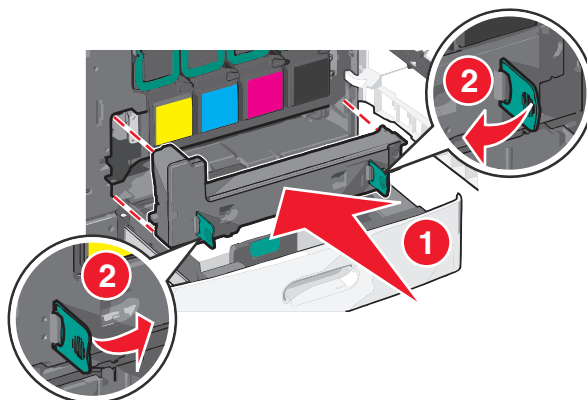
- 4 Поместите контейнер с отработанным тонером в пакет для утилизации.
- 5 Положите пакет в коробку для транспортировки, из которой был извлечен запасной контейнер.



6 Отклейте наклейку для утилизации и нанесите ее на коробку.



7 Вставьте новый контейнер для отработанного тонера в принтер.



8 Закройте лоток 1, а затем закройте переднюю дверцу.

Перемещение принтера

Подготовка к перемещению принтера

⚠ ВНИМАНИЕ-ВОЗМОЖНОСТЬ ТРАВМЫ: Принтер весит более 18 кг (40 фунтов), для его безопасного перемещения требуется не менее двух тренированных человек.

⚠ ВНИМАНИЕ-ВОЗМОЖНОСТЬ ТРАВМЫ: Прежде чем перемещать принтер, во избежание травм и повреждений принтера выполняйте следующие указания.

- Выключите принтер с помощью выключателя и отключите кабель питания от стенной розетки.
- Перед перемещением принтера отсоедините от него все кабели.
- Снимите принтер с дополнительного устройства подачи и отложите в сторону. Не пытайтесь поднимать принтер вместе с устройством подачи.

Примечание. Для снятия принтера с дополнительного устройства подачи поднимайте его за выемки для рук с обеих сторон принтера.

ПРЕДУПРЕЖДЕНИЕ. Возможность повреждения: Повреждения принтера, возникшие вследствие несоблюдения правил при перемещении, не подпадают под действие гарантии на принтер.

Перемещение принтера

При перемещении принтера и дополнительных принадлежностей необходимо предпринимать следующие меры предосторожности:

- Габариты тележки, используемой для перемещения принтера, должны соответствовать габаритам основания принтера. Габариты тележки, используемой для перемещения дополнительных устройств, должны соответствовать габаритам этих устройств.
- Принтер следует удерживать в вертикальном положении.
- Необходимо избегать резких движений.

Транспортировка принтера

При транспортировке принтера используйте первоначальную упаковку или обратитесь по месту приобретения за комплектом упаковки для транспортировки.

Администрирование

Поиск расширенной информации о сети и данных для администратора

В этой главе описаны основные задачи администратора по поддержке с использованием Embedded Web Server. Для получения сведений о дополнительных задачах по поддержке системы см. *Руководство по работе в сети* на компакт-диске с программным обеспечением и документацией или в *Руководстве администратора встроенного веб-сервера* на веб-узле Lexmark по адресу: <http://support.lexmark.com>.

Использование встроенного веб-сервера

Если принтер установлен в сетевом окружении, встроенный веб-сервер Embedded Web Server можно использовать для выполнения следующих функций:

- просмотр виртуального изображения панели управления принтера;
- проверка состояния расходных материалов принтера;
- Настройка параметров принтера
- настройка сетевых параметров;
- просмотр отчетов.

Для доступа принтера к веб-серверу Embedded Web Server:

- 1 В поле адреса в обозревателе введите IP-адрес принтера.

Примечания.

- Если IP-адрес принтера неизвестен, распечатайте страницу настроек сети и в разделе TCP/IP найдите IP-адрес принтера.
- Если используется прокси-сервер, временно отключите его, чтобы обеспечить правильную загрузку Embedded Web Server.

- 2 Нажмите клавишу **ВВОД**.

Проверка виртуального дисплея

- 1 Откройте веб-сервер Embedded Web Server, связанный с принтером.

В поле адреса в обозревателе введите IP-адрес принтера.

Если IP-адрес принтера неизвестен, можно:

- Просмотреть IP-адрес на панели управления принтера в разделе TCP/IP в меню “Сети/Порты”.
- Распечатать страницу настроек сети или страницы настроек меню и найти IP-адрес в разделе TCP/IP.

- 2 Проверьте виртуальный дисплей, который отображается в левом верхнем углу экрана.

Виртуальный дисплей работает как обычный дисплей на панели управления принтера и отображает сообщения принтера.

Проверка состояния принтера

1 В поле адреса в обозревателе введите IP-адрес принтера.

Если IP-адрес принтера неизвестен, можно:

- Просмотреть IP-адрес на панели управления принтера в разделе TCP/IP в меню “Сети/Порты”.
- Распечатать страницу настроек сети или страницы настроек меню и найти IP-адрес в разделе TCP/IP.

2 Откройте вкладку **Состояние устройства**.

Состояние устройства показывает следующее:

- настройки лотка для бумаги;
- уровень тонера в картридже;
- остаток срока службы комплекта для техобслуживания в процентах;
- данные о ресурсе некоторых деталей принтера.

Настройка электронных уведомлений

Настройте отправку уведомлений по электронной почте с принтера, когда заканчиваются расходные материалы или если необходимо заменить или добавить бумагу, а также при замятии бумаги.

1 В поле адреса в обозревателе введите IP-адрес принтера.

Если IP-адрес принтера неизвестен, можно:

- Просмотреть IP-адрес на панели управления принтера в разделе TCP/IP в меню “Сети/Порты”.
- Распечатать страницу настроек сети или страницы настроек меню и найти IP-адрес в разделе TCP/IP.

2 Выберите **Настройка**.

3 В разделе “Другие параметры” выберите **Настройка сигнала эл. почты**.

4 Выберите элементы для уведомления, а также введите адреса электронной почты.

5 Нажмите кнопку **Отправить**.

Примечание. Для получения сведений о настройке почтового сервера обращайтесь к специалисту по поддержке системы.

Просмотр отчетов

Можно просмотреть некоторые отчеты с встроенного веб-сервера. Эти отчеты удобны при оценке состояния принтера, сети и расходных материалов.

Чтобы просмотреть отчеты с сетевого принтера:

1 В поле адреса в обозревателе введите IP-адрес принтера.

Если IP-адрес принтера неизвестен, можно:

- Просмотреть IP-адрес на панели управления принтера в разделе TCP/IP в меню “Сети/Порты”.
- Распечатать страницу настроек сети или страницы настроек меню и найти IP-адрес в разделе TCP/IP.


2 Щелкните **Отчеты**, а затем выберите тип отчета, который необходимо просмотреть.

Восстановление заводских настроек по умолчанию

Если требуется сохранить список текущих настроек меню для справки, прежде чем восстанавливать заводские настройки по умолчанию, распечатайте страницу настроек меню.

ПРЕДУПРЕЖДЕНИЕ. Возможность повреждения: При восстановлении заводских настроек по умолчанию восстанавливаются исходные заводские настройки для большинства параметров принтера. Исключения: язык дисплея, пользовательские форматы и сообщения, а также параметры меню “Сеть/порт”. Все загруженные файлы, хранящиеся в оперативной памяти, удаляются. На загруженные файлы, хранящиеся во флеш-памяти или на жестком диске принтера, это не влияет.

На начальном экране выберите:

 > **Настройка** > **Общие настройки** > **Заводские настройки по умолчанию** >

Восстановить > 

Устранение замятий

Тщательный выбор бумаги или специальной бумаги, а также правильная их загрузка позволяют предотвратить большинство возможных замятий. Для получения дополнительных сведений см. раздел «Предотвращение замятия материалов для печати» на стр. 175. В случае замятия выполните действия, описанные в этой главе.

При появлении сообщений о замятии необходимо полностью очистить тракт продвижения бумаги и затем нажать **Продолжить** для устранения сообщения и возобновления печати. Принтер распечатает новую копию замятой страницы, если для параметра "Восстановление после замятия" установлено значение "Вкл." или "Авто"; однако значение "Авто" не гарантирует печать страницы.

Примечание. По умолчанию для параметра "Восстановление после замятия" задано значение "Авто". Замятые страницы повторно распечатываются на принтере в том случае, если требуемый для хранения этой страницы объем памяти принтера не задействован для выполнения других задач.

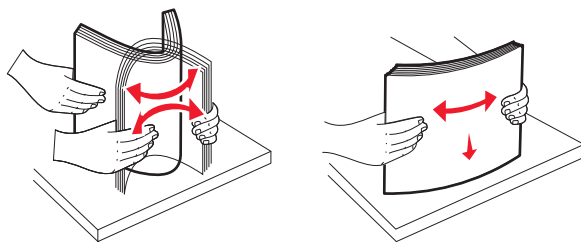
Предотвращение замятия материалов для печати

Рекомендации по эксплуатации лотков для бумаги

- Убедитесь в том, что бумага лежит ровно в лотке.
- Не извлекайте лоток, когда принтер выполняет печать.
- Не выполняйте загрузку бумаги в лоток, когда принтер выполняет печать. Это необходимо сделать до начала печати или после запроса на загрузку.
- Не загружайте слишком много бумаги. Убедитесь в том, что толщина стопки не превышает указанного максимального уровня.
- Убедитесь, что направляющие в лотке или многофункциональном устройстве подачи установлены правильно и не слишком прижаты к стопке бумаги или конвертов.
- После загрузки бумаги задвиньте лотки в принтер до упора.

Рекомендации по использованию бумаги

- Используйте только рекомендованную бумагу или специальные материалы для печати.
- Не загружайте в принтер измятую, покоробленную, влажную и скрученную бумагу.
- Перед загрузкой изогните стопку бумаги в разные стороны.

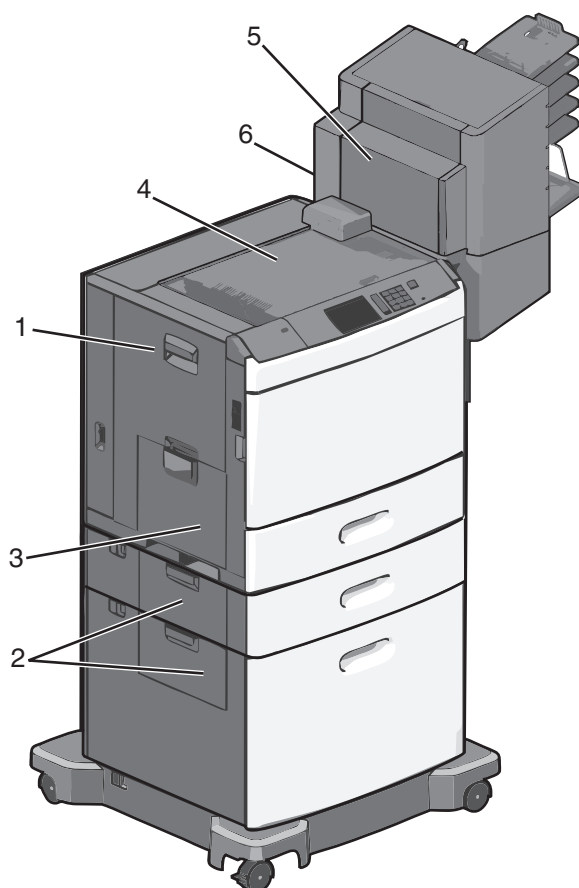


- Не используйте материалы, разрезанные или обрезанные вручную.
- Не помещайте в одну стопку бумагу, различающуюся по формату, плотности или типу.

- Убедитесь в том, что все форматы и типы бумаги указаны правильно в меню на панели управления принтера.
- Следуйте рекомендациям изготовителя при хранении бумаги.

Количество замятий и их местоположение

При возникновении замятия на дисплее отображается сообщение, в котором показано место замятия. Чтобы закрыть сообщение о замятии бумаги, необходимо удалить всю застрявшую бумагу из тракта прохождения бумаги.




Область	Количество замятий	Инструкции по устранению
1	200-239	Откройте боковую дверцу, а затем извлеките замятую бумагу.
2	24x	Откройте боковую дверцу указанного лотка, а затем извлеките замятую бумагу.
3	250	Извлеките всю бумагу из многоцелевого устройства подачи, а затем извлеките всю замятую бумагу.
4	400-403, 460-461	Откройте дверцу горизонтального транспортировочного устройства (НТУ), а затем извлеките замятую бумагу.
5	431-458	Нажмите кнопку, чтобы сдвинуть брошюровщик или почтовый ящик вправо, откройте брошюровщик или почтовый ящик, а затем извлеките замятую бумагу.

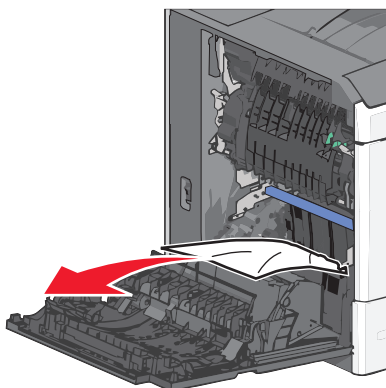
Область	Количество замятий	Инструкции по устранению
6	455	Откройте дверцу сшивателя, удалите кассету со скобами, а затем извлеките замятую прошивку.

200 Замятие бумаги

- 1 Откройте боковую дверцу принтера.

 **ВНИМАНИЕ-ГОРЯЧАЯ ПОВЕРХНОСТЬ:** Внутренние детали принтера могут сильно нагреваться. Во избежание ожогов при прикосновении к горячим поверхностям подождите, пока поверхность остынет.

- 2 Возьмите замятую бумагу и аккуратно выньте ее из принтера.




Примечание. Убедитесь в том, что извлечены все обрывки бумаги.

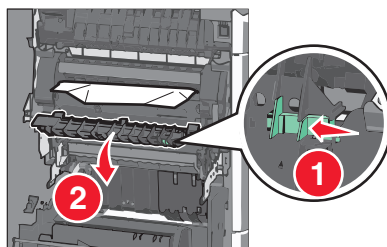
- 3 Закройте боковую дверцу принтера.
- 4 На панели управления принтера нажмите **Продолжить, замятие устранено**.

201 Замятие бумаги

- 1 Откройте боковую дверцу принтера.

 **ВНИМАНИЕ-ГОРЯЧАЯ ПОВЕРХНОСТЬ:** Внутренние детали принтера могут сильно нагреваться. Во избежание ожогов при прикосновении к горячим поверхностям подождите, пока поверхность остынет.

- 2 Определите местоположение замятия, а затем извлеките застрявшую бумагу:
 - а Если бумага находится внутри узла термоблока, откройте дверцу доступа к термоблоку.



- 6 Возьмите замятую бумагу с каждой стороны и аккуратно выньте ее из принтера.

ПРЕДУПРЕЖДЕНИЕ. Возможность повреждения: Не дотрагивайтесь до центральной части узла термоблока. Это может привести к повреждению термоблока.

Примечание. Убедитесь в том, что извлечены все обрывки бумаги.

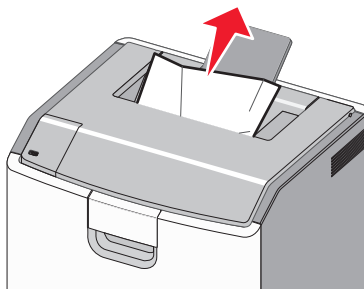
- 3 Закройте боковую дверцу принтера.

- 4 На панели управления принтера нажмите **Продолжить, замятие устранено**.

202-203 Замятия бумаги


Если бумага видна в стандартном выходном лотке, возьмитесь за бумагу и выньте ее из лотка.

Примечание. Убедитесь в том, что извлечены все обрывки бумаги.

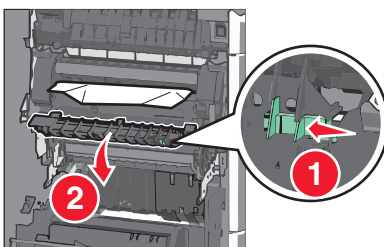


Замятие в термоблоке

- 1 Откройте боковую дверцу принтера.

 **ВНИМАНИЕ-ГОРЯЧАЯ ПОВЕРХНОСТЬ:** Внутренние детали принтера могут сильно нагреваться. Во избежание ожогов при прикосновении к горячим поверхностям подождите, пока поверхность остынет.

- 2 Если бумага видна внутри узла термоблока, откройте дверцу доступа к термоблоку.



- 3 Возьмите замятую бумагу с каждой стороны и аккуратно выньте ее из принтера.


ПРЕДУПРЕЖДЕНИЕ. Возможность повреждения: Не дотрагивайтесь до центральной части узла термоблока. Это может привести к повреждению термоблока.

Примечание. Убедитесь в том, что извлечены все обрывки бумаги.

- 4 Закройте боковую дверцу.

Замятие под термоблоком

- 1 Откройте боковую дверцу принтера.

 **ВНИМАНИЕ-ГОРЯЧАЯ ПОВЕРХНОСТЬ:** Внутренние детали принтера могут сильно нагреваться. Во избежание ожогов при прикосновении к горячим поверхностям подождите, пока поверхность остынет.

- 2 Если бумага видна под термоблоком, возьмитесь за замятую бумагу и выньте ее из лотка.


Примечание. Убедитесь в том, что извлечены все обрывки бумаги.

- 3 Закройте боковую дверцу принтера.

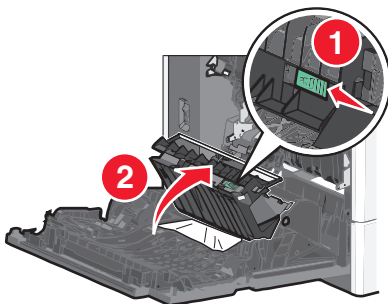
- 4 На панели управления принтера нажмите **Продолжить, замятие устранено**.

230 Замятие бумаги

- 1 Откройте боковую дверцу принтера.

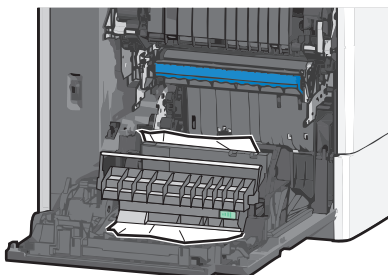
 **ВНИМАНИЕ-ГОРЯЧАЯ ПОВЕРХНОСТЬ:** Внутренние детали принтера могут сильно нагреваться. Во избежание ожогов при прикосновении к горячим поверхностям подождите, пока поверхность остынет.

- 2 Сдвиньте фиксатор, чтобы открыть крышку модуля дуплекса.



- 3 Возьмите замятую бумагу и аккуратно выньте ее из принтера.

Примечание. Убедитесь в том, что извлечены все обрывки бумаги.




- 4 Закройте крышку модуля дуплекса.

- 5 Закройте боковую дверцу принтера.

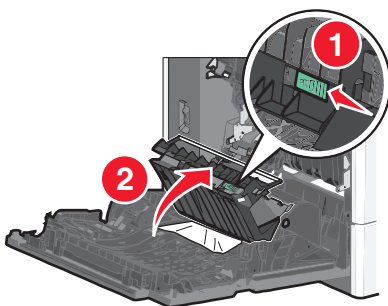
- 6 На панели управления принтера нажмите **Продолжить, замятие устранено**.

231-239 Замятия бумаги

- 1 Откройте боковую дверцу принтера.

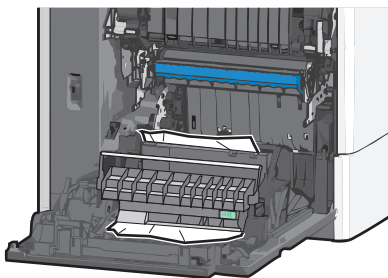
 **ВНИМАНИЕ-ГОРЯЧАЯ ПОВЕРХНОСТЬ:** Внутренние детали принтера могут сильно нагреваться. Во избежание ожогов при прикосновении к горячим поверхностям подождите, пока поверхность остынет.

- 2 Сдвиньте фиксатор, чтобы открыть крышку модуля дуплекса.



- 3 Возьмите замятую бумагу и аккуратно выньте ее из принтера.

Примечание. Убедитесь в том, что извлечены все обрывки бумаги.



- 4 Закройте крышку модуля дуплекса.
- 5 Закройте боковую дверцу принтера.
- 6 На панели управления принтера нажмите **Продолжить, замятие устранено**.

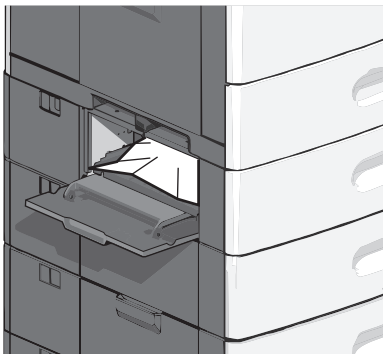
24x Замятие бумаги

Замятие бумаги в лотке 1

- 1 Откройте боковую дверцу.
- 2 Возьмите замятую бумагу с каждой стороны и аккуратно выньте ее из принтера.
- 3 Закройте боковую дверцу.
- 4 На панели управления принтера нажмите **Продолжить, замятие устранено**.

Замятие бумаги в дополнительных лотках

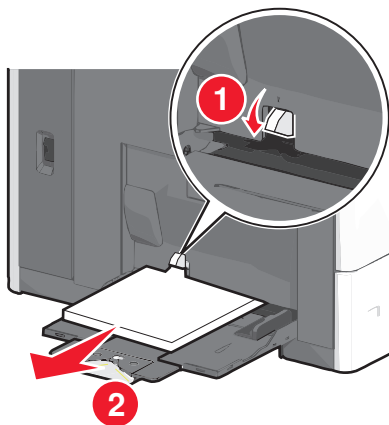
- 1 Откройте боковую дверцу указанного дополнительного лотка.
- 2 Возьмите замятую бумагу с каждой стороны и аккуратно выньте ее из принтера.



- 3 Закройте боковую дверцу.
- 4 На панели управления принтера нажмите **Продолжить, замятие устранено**.

250 Замятие бумаги

- 1 Нажмите на фиксатор держателя бумаги, а затем извлеките всю бумагу из многоцелевого устройства подачи.



ПРЕДУПРЕЖДЕНИЕ. Возможность повреждения: При попытке вытянуть бумагу, предварительно не нажав фиксатор держателя бумаги, возможна поломка фиксатора.

- 2 Возьмите замятую бумагу с каждой стороны и аккуратно выньте ее из принтера.

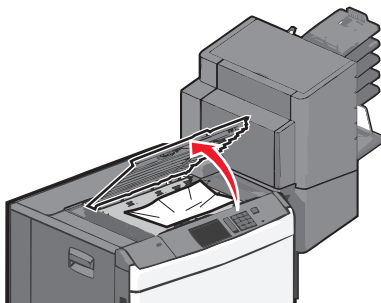


Примечание. Убедитесь в том, что извлечены все обрывки бумаги.

- 3 Повторно загрузите бумагу в многофункциональное устройство подачи, а затем отрегулируйте направляющие.
- 4 На панели управления принтера нажмите **Продолжить, замятие устранено**.

Замятия бумаги 400-403 и 460-461

- 1 Откройте дверцу блока транспортировки бумаги.



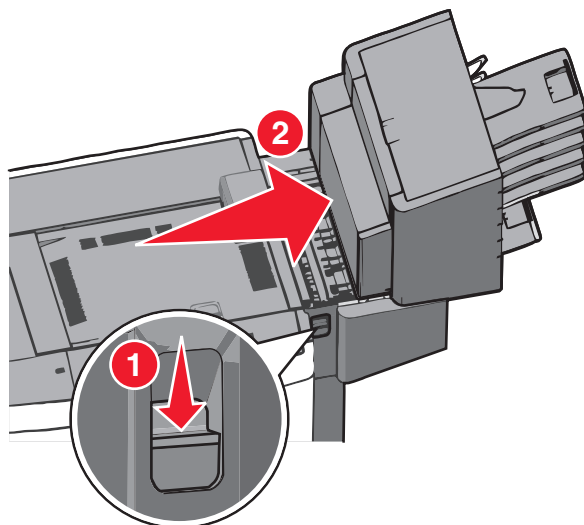
- 2 Возьмите замятую бумагу и аккуратно выньте ее из принтера.

Примечание. Убедитесь в том, что извлечены все обрывки бумаги.

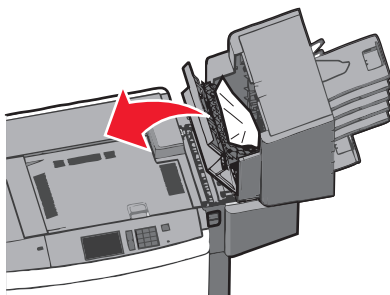
- 3 Закройте дверцу блока транспортировки бумаги.
- 4 На панели управления принтера нажмите **Продолжить, замятие устранено**.

Замятия бумаги 431-454 и 456-458

- 1 Нажмите кнопку, а затем сдвиньте выходной брошюровщик или почтовый ящик вправо.



- 2 Откройте дверцу доступа к брошюровщику или почтовому ящику.



- 3 Возьмите замятую бумагу и аккуратно выньте ее из принтера.

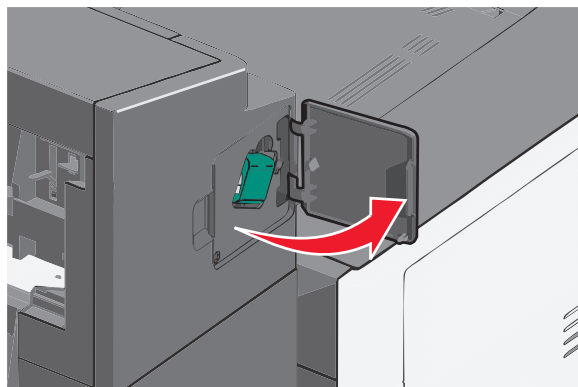
Примечание. Убедитесь в том, что извлечены все обрывки бумаги.

- 4 Закройте дверцу доступа к брошюровщику или почтовому ящику.
- 5 Сдвиньте брошюровщик или почтовый ящик влево до щелчка .
- 6 На панели управления принтера нажмите **Продолжить, замятие устранено**.

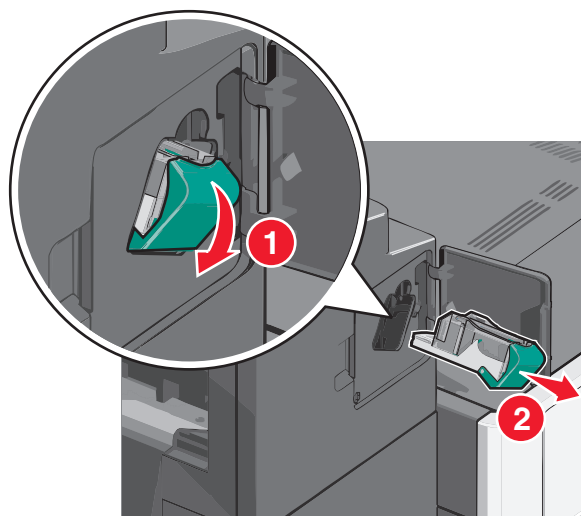
455 Ошибка сшивателя

- 1 Нажмите на фиксатор, чтобы открыть дверцу сшивателя.

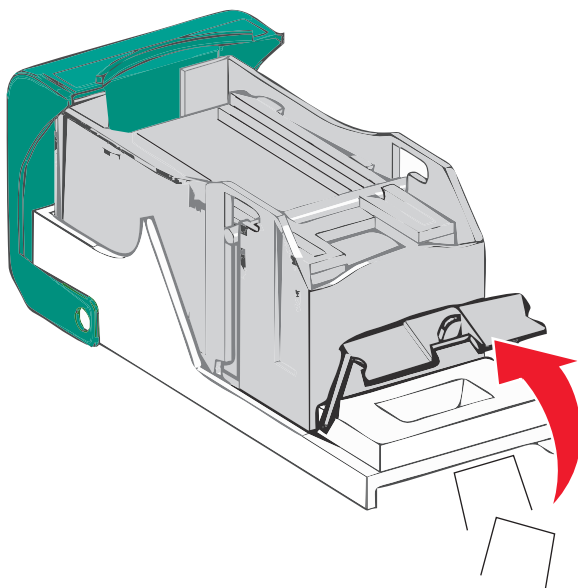
Примечание. Дверца сшивателя находится за брошюровщиком.



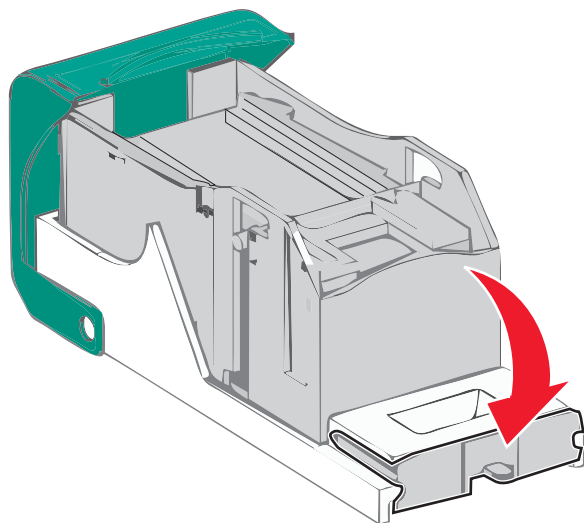
- 2** Опустите фиксатор держателя кассеты со скобами и выньте держатель картриджа шивателя из принтера.



- 3** Поднимите ограничитель прошивочных скоб за металлическую петлю и удалите все застрявшие или выпавшие скобы.

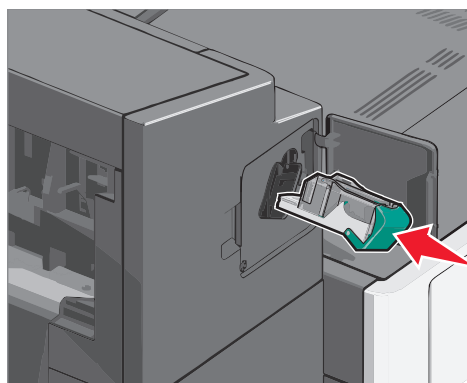


4 Закройте ограничитель прошивочных скоб.



5 Вставьте ограничитель прошивочных скоб на место, нажав на него до щелчка .

6 Нажмите на держатель картриджа со скрепками до щелчка, чтобы он прочно встал на месте.



7 Закройте дверцу шивателя.

8 На панели управления принтера нажмите **Продолжить, замятие устранено**.

Поиск и устранение неисправностей

Если принтер не отвечает

Если принтер не отвечает, сначала проверьте выполнение следующих условий.

- Кабель питания подсоединен к принтеру и к правильно заземленной розетке электросети.
- Розетка электросети не выключена с помощью выключателя или прерывателя.
- Принтер не подключен к сетевому фильтру, источнику бесперебойного питания или удлинителю.
- При подключении к этой же розетке других электроприборов они работают нормально.
- Принтер включен.
- Кабель принтера правильно подсоединен к принтеру и к управляющему компьютеру, серверу печати, дополнительному устройству или другому сетевому устройству.

Убедившись в том, что все указанные условия выполнены, выключите и снова включите принтер. Во многих случаях этого достаточно для устранения неполадки.

Значение сообщений принтера

Настройка цвета

Дождитесь завершения процесса.

Произошла ошибка при использовании диска USB. Извлеките и повторно установите диск.

Попробуйте выполнить одно или несколько из следующих рекомендуемых действий.

- Извлеките и повторно установите флеш-диск.
- Если сообщение сохранится, возможно, неисправна флэш-память и ее необходимо заменить.

Измените [источник бумаги] на [имя пользовательского типа]

Попробуйте воспользоваться одним из следующих способов.

- Нажмите **Использовать текущий [источник бумаги]**, чтобы игнорировать сообщение и выполнить печать из выбранного лотка.
- Загрузите бумагу соответствующего формата и типа в лоток, проверьте настройки формата и типа бумаги в меню "Бумага" панели управления принтером и затем нажмите **Замена бумаги, Продолжить**.
- Нажмите **Отмена задания**, чтобы отменить задание печати.

Измените [источник бумаги] на [имя пользовательского типа] с загрузкой [ориентация]

Попробуйте выполнить одно или несколько из следующих рекомендуемых действий

- Нажмите **Использовать текущий [источник бумаги]**, чтобы игнорировать сообщение и выполнить печать из выбранного лотка.
- Загрузите бумагу соответствующего формата и типа в лоток, проверьте настройки формата и типа бумаги в меню "Бумага" панели управления принтером и затем нажмите **Замена бумаги, Продолжить**.
- Нажмите **Отмена задания**, чтобы отменить задание печати.

Измените [источник бумаги] на [пользовательская строка]

Попробуйте воспользоваться одним из следующих способов.

- Нажмите **Использовать текущий [источник бумаги]**, чтобы игнорировать сообщение и выполнить печать из выбранного лотка.
- Загрузите бумагу соответствующего формата и типа в лоток, проверьте настройки формата и типа бумаги в меню "Бумага" панели управления принтером и затем нажмите **Замена бумаги, Продолжить**.
- Нажмите **Отмена задания**, чтобы отменить задание печати.

Измените [источник бумаги] на [пользовательская строка] с загрузкой [ориентация]

Попробуйте воспользоваться одним из следующих способов.

- Нажмите **Использовать текущий [источник бумаги]**, чтобы игнорировать сообщение и выполнить печать из выбранного лотка.
- Загрузите бумагу соответствующего формата и типа в лоток, проверьте настройки формата и типа бумаги в меню "Бумага" панели управления принтером и затем нажмите **Замена бумаги, Продолжить**.
- Нажмите **Отмена задания**, чтобы отменить задание печати.

Измените [источник бумаги] на [формат бумаги] [тип бумаги]

Попробуйте воспользоваться одним из следующих способов.

- Нажмите **Использовать текущий [источник бумаги]**, чтобы игнорировать сообщение и выполнить печать из выбранного лотка.
- Загрузите бумагу соответствующего формата и типа в лоток, проверьте настройки формата и типа бумаги в меню "Бумага" панели управления принтером и затем нажмите **Замена бумаги, Продолжить**.
- Нажмите **Отмена задания**, чтобы отменить задание печати.

Измените [источник бумаги] на [формат бумаги] [тип бумаги] с загрузкой [ориентация]

Попробуйте воспользоваться одним из следующих способов.

- Нажмите **Использовать текущий [источник бумаги]**, чтобы игнорировать сообщение и выполнить печать из выбранного лотка.
- Загрузите бумагу соответствующего формата и типа в лоток, проверьте настройки формата и типа бумаги в меню "Бумага" панели управления принтером и затем нажмите **Замена бумаги, Продолжить**.
- Нажмите **Отмена задания**, чтобы отменить задание печати.

Закройте крышку модуля транспортировки бумаги

Закройте крышку или дверцу блока транспортировки бумаги.

Закройте левую боковую дверцу

Закройте левую боковую дверцу принтера.

Закройте дверцу [лоток]

Закройте указанную дверцу лотка.

Закройте боковую дверцу брошюровщика

Закройте боковую дверцу брошюровщика.

Закройте верхнюю крышку брошюровщика

Закройте верхнюю крышку брошюровщика.

Закройте пер дверцу

Закройте переднюю дверцу принтера.

Диск поврежден

Принтер предпринял попытку восстановления поврежденного жесткого диска, жесткий диск не удалось восстановить. Жесткий диск необходимо отформатировать заново.

Нажмите **Форматировать диск**, чтобы переформатировать жесткий диск принтера и закрыть сообщение.

Примечание. При форматировании удаляются все файлы, хранящиеся на жестком диске принтера.

Диск почти заполнен. Безопасная очистка диска.

Попробуйте выполнить одно или несколько из следующих рекомендуемых действий.

- Нажмите **Продолжить**, чтобы закрыть сообщение и продолжить печать.
- Удалите шрифты, макросы и другие данные, хранящиеся на жестком диске принтера.
- Установите жесткий диск большей емкости.

Проблема с диском

Жесткий диск принтера необходимо отформатировать заново.

Нажмите **Форматировать диск**, чтобы переформатировать жесткий диск принтера и закрыть сообщение.

Примечание. При форматировании удаляются все файлы, хранящиеся на жестком диске принтера.

Опустошите контейнер перфоратора

- 1 Опустошите контейнер перфоратора.

Для получения инструкций по опустошению контейнера перфоратора на панели управления принтера нажмите **Дополнительные сведения**.

- 2 Вставьте контейнер перфоратора в брошюровщик, а затем нажмите **Продолжить**, чтобы закрыть сообщение.

Ошибка чтения диска USB. Извлеките USB.

Вставлено неподдерживаемое устройство USB. Отключите устройство USB, а затем установите поддерживаемое.

Установите кассету со скобами

Попробуйте выполнить одно или несколько из следующих рекомендуемых действий.

- Вставьте картридж со скрепками.
- Нажмите **Продолжить**, чтобы закрыть сообщение и продолжить печать, не используя шиватель.

Установите лоток [x]

Установите в принтер указанный лоток.

Вставьте контейнер перфоратора

Вставьте контейнер перфоратора в брошюровщик, а затем нажмите **Продолжить**, чтобы закрыть сообщение.

Установите выходной лоток [x]

Попробуйте выполнить одно или несколько из следующих рекомендуемых действий.

- Установите указанный лоток.
 - 1 Выключите принтер.
 - 2 Отсоедините кабель питания от розетки электросети.
 - 3 Установите указанный лоток.
 - 4 Подсоедините кабель питания к правильно заземленной электрической розетке.
 - 5 Снова включите принтер.
- Отмените задание на печать.

Установите УП конвертов

Попробуйте выполнить одно или несколько из следующих рекомендуемых действий.

- Установите устройство подачи конвертов:
 - 1 Выключите принтер.
 - 2 Отсоедините кабель питания от розетки электросети.
 - 3 Установите устройство подачи конвертов.
 - 4 Подсоедините кабель питания к правильно заземленной электрической розетке.
 - 5 Снова включите принтер.
- Отмените задание на печать.

Установите лоток [x]

Попробуйте выполнить одно или несколько из следующих рекомендуемых действий.

- Установите указанный лоток:
 - 1 Выключите принтер.
 - 2 Отсоедините кабель питания от розетки электросети.
 - 3 Установите указанный лоток.
 - 4 Подсоедините кабель питания к правильно заземленной электрической розетке.
 - 5 Снова включите принтер.
- Отмените задание на печать.

Загрузите в [источник] [название пользовательского типа]

Попробуйте выполнить одно или несколько из следующих рекомендуемых действий.

- Загрузите указанную бумагу в лоток или устройство подачи.
- Нажмите **Бумага загружена, продолжить**, чтобы закрыть сообщение и продолжить печать.

Если принтер обнаружит лоток, содержащий бумагу соответствующего типа и формата, он будет использовать бумагу из этого лотка. Если принтеру не удастся обнаружить источник с бумагой соответствующего типа и формата, он выполнит печать с использованием источника бумаги по умолчанию.

- Отмените задание на печать.

Загрузите в [источник] [пользовательская строка]

Попробуйте выполнить одно или несколько из следующих рекомендуемых действий.

- Загрузите указанную бумагу в лоток или устройство подачи.
- Нажмите **Бумага загружена, продолжить**, чтобы закрыть сообщение и продолжить печать.

Если принтер обнаружит лоток, содержащий бумагу соответствующего типа и формата, он будет использовать бумагу из этого лотка. Если принтеру не удастся обнаружить источник с бумагой соответствующего типа и формата, он выполнит печать с использованием источника бумаги по умолчанию.

- Отмените задание на печать.

Загрузите в [источник] бумагу формата [формат]

Попробуйте выполнить одно или несколько из следующих рекомендуемых действий.

- Загрузите указанную бумагу в лоток или устройство подачи.
- Нажмите **Бумага загружена, продолжить**, чтобы закрыть сообщение и продолжить печать.

Если принтер обнаружит лоток, содержащий бумагу соответствующего типа и формата, он будет использовать бумагу из этого лотка. Если принтеру не удастся обнаружить источник с бумагой соответствующего типа и формата, он выполнит печать с использованием источника бумаги по умолчанию.

- Отмените задание на печать.

Загрузите в [источник] [тип] [формат]

Попробуйте выполнить одно или несколько из следующих рекомендуемых действий.

- Загрузите указанную бумагу в лоток или устройство подачи.
- Нажмите **Бумага загружена, продолжить**, чтобы закрыть сообщение и продолжить печать.

Если принтер обнаружит лоток, содержащий бумагу соответствующего типа и формата, он будет использовать бумагу из этого лотка. Если принтеру не удастся обнаружить источник с бумагой соответствующего типа и формата, он выполнит печать с использованием источника бумаги по умолчанию.

- Отмените задание на печать.

Загрузите в устройство ручной подачи [название пользовательского типа]

Попробуйте воспользоваться одним из следующих способов.

- Загрузите указанную бумагу в устройство ручной подачи.
- Нажмите **Запрашивать каждую страницу, бумага загружена** или **Не запрашивать, бумага загружена** для удаления сообщения и продолжения печати.
- Чтобы использовать бумагу, загруженную в лоток, нажмите **Автоматический выбор бумаги**.
- Отмените задание на печать.

Загрузите в устройство ручной подачи [пользовательская строка]

Попробуйте воспользоваться одним из следующих способов.

- Загрузите указанную бумагу в устройство ручной подачи.
- Нажмите **Запрашивать каждую страницу, бумага загружена** или **Не запрашивать, бумага загружена** для удаления сообщения и продолжения печати.
- Чтобы использовать бумагу, загруженную в лоток, нажмите **Автоматический выбор бумаги**.
- Отмените задание на печать.

Загрузите в устройство ручной подачи [тип бумаги] [формат бумаги]

Попробуйте воспользоваться одним из следующих способов.

- Загрузите указанную бумагу в устройство ручной подачи.
- Нажмите **Запрашивать каждую страницу, бумага загружена** или **Не запрашивать, бумага загружена** для удаления сообщения и продолжения печати.
- Чтобы использовать бумагу, загруженную в лоток, нажмите **Автоматический выбор бумаги**.
- Отмените задание на печать.

Загрузите скрепки

Попробуйте воспользоваться одним из следующих способов.

- Установите в брошюровщик указанный картридж со скобами.
- Нажмите **Продолжить** для удаления сообщения и продолжения печати.

Примечание. Задание на печать будет сшито, если заменен или установлен картридж сшивателя.

- Нажмите **Отмена задания**, чтобы отменить задание печати.

Требуется замена бумаги

Попробуйте выполнить одно или несколько из следующих рекомендуемых действий.

- Нажмите **Использовать текущие материалы**, чтобы закрыть сообщение и продолжить печать.
- Отмените текущее задание на печать.

Снова подсоедините выходной лоток [x]

Попробуйте выполнить одно или несколько из следующих рекомендуемых действий.

- Выключите принтер, а затем снова его включите.
- Повторно подсоедините указанный лоток:
 - 1 Выключите принтер.
 - 2 Отсоедините кабель питания от розетки электросети.
 - 3 Удалите указанный лоток.
 - 4 Повторно установите лоток.

- 5 Подсоедините кабель питания к правильно заземленной электрической розетке.
 - 6 Снова включите принтер.
- Удалите указанный лоток.
 - 1 Выключите принтер.
 - 2 Отсоедините кабель питания от розетки электросети.
 - 3 Удалите указанный лоток.
 - 4 Обратитесь в службу поддержки.
 - Нажмите **Продолжить**, чтобы закрыть сообщение и продолжить печать, не используя указанный лоток.

Снова подсоедините выходной лоток [x] – [y]

Попробуйте выполнить одно или несколько из следующих рекомендуемых действий.

- Выключите принтер, а затем снова его включите.
- Повторно подсоедините указанные выходные лотки.
 - 1 Выключите принтер.
 - 2 Отсоедините кабель питания от розетки электросети.
 - 3 Удалите указанные лотки.
 - 4 Повторно установите лотки.
 - 5 Подсоедините кабель питания к правильно заземленной электрической розетке.
 - 6 Снова включите принтер.
- Удалите указанные лотки.
 - 1 Выключите принтер.
 - 2 Отсоедините кабель питания от розетки электросети.
 - 3 Удалите указанные лотки.
 - 4 Обратитесь в службу поддержки.
- Нажмите **Продолжить**, чтобы закрыть сообщение и продолжить печать, не используя указанные лотки.

Извлеките бумагу из станд. вых лотка

Извлеките стопку бумаги из стандартного выходного лотка.

Удалите бумагу из выходного лотка [x]

Извлеките бумагу из указанного лотка. Принтер автоматически распознает извлечение бумаги и продолжит печать.

Если после извлечения бумаги сообщение не исчезло, нажмите кнопку **Продолжить**.

Удалите бумагу из всех выходных лотков

Превышение емкости выходных лотков. Для удаления сообщения и продолжения печати удалите бумагу из всех выходных лотков.

Извлеките бумагу из [имя связанного набора лотка]

Извлеките бумагу из указанного лотка. Принтер автоматически распознает извлечение бумаги и продолжит печать.

Если после извлечения бумаги сообщение не исчезло, нажмите кнопку **Продолжить**.

Удалите упаковочный материал, [наименование области]

Удалите оставшийся упаковочный материал из указанного места.

Восстановить отложенные задания?

Попробуйте воспользоваться одним из следующих способов.

- Нажмите **Восстановить** для восстановления всех отложенных заданий, хранящихся на жестком диске принтера.
- Нажмите **Не восстанавливать**, если восстановление заданий на печать не требуется.

Сдвиньте брошюровщик влево

Сдвиньте брошюровщик или почтовый ящик влево до *щелчка* .

Некоторые отложенные задания не восстановлены

Нажмите **Продолжить**, чтобы удалить указанное задание.

Примечание. Отложенные задания остаются на жестком диске и являются недоступными.

Для выполнения задания требуются расходные материалы

Расходные материалы, требуемые для выполнения задания, отсутствуют. Нажмите **Отмена**, чтобы закрыть сообщение.

Неподдерживаемый диск

Вставлен неподдерживаемый диск. Отключите неподдерживаемый диск, а затем установите поддерживаемый.

31.xx Отсутствует или неисправен [цвет] картридж

Попробуйте выполнить одно или несколько из следующих рекомендуемых действий.

- 1 Извлеките и снова установите указанный картридж.

Для получения инструкций по извлечению картриджа нажмите **Дополнительные сведения**.

- 2 Нажмите **Продолжить**, чтобы закрыть сообщение.

Примечание. Если сообщение не исчезло, замените неисправный картридж.

32.xx Номер по каталогу [цвет] картриджа не поддерживается устройством

- 1 Удалите неподдерживаемый картридж, а затем установите поддерживаемый.

Для получения инструкций по извлечению картриджа нажмите **Дополнительные сведения**.

- 2 Нажмите **Продолжить**, чтобы закрыть сообщение.

34 Неверный формат бумаги, откройте [src]

Попробуйте выполнить одно или несколько из следующих рекомендуемых действий.

- Загрузите в нужный лоток соответствующую бумагу или специальный материал для печати.
- Убедитесь в том, что колесико в лотке 1 установлено в соответствии с форматом бумаги, загруженной в лоток. Убедитесь, что эта настройка формата соответствует формату, на котором выполняется печать.
- Нажмите **Продолжить**, чтобы закрыть сообщение и выполнить печать, используя другой лоток.
- Проверьте направляющие длины и ширины бумаги лотка и убедитесь в том, что бумага правильно загружена в лоток.
- Убедитесь, что для параметров в диалоговых окна «Настройка печати» или «Печать» указаны правильные значения типа и формата бумаги.
- Убедитесь в том, что формат бумаги задан правильно. Например, если для параметра «Формат в МУП» установлено значение Universal, убедитесь в том, что на бумаге указанного формата помещаются все данные.
- Отмените задание на печать.

35 Недостаточно памяти для поддержки функции сохранения ресурсов

Попробуйте воспользоваться одним из следующих способов.

- Нажмите **Продолжить**, чтобы отключить функцию "Экономия ресурсов" и продолжить печать.
- Для включения функции "Сохранение ресурсов" после отображения этого сообщения установите для буферов связи режим "Авто", затем выйдите из меню для активизации изменения режима буферов. Когда появится сообщение **Готово**, включите функцию "Сохранение ресурсов".
- Установите дополнительный модуль памяти.

36 Требуется обслуживание принтера

Нажмите **Продолжить**, чтобы закрыть сообщение или обратитесь в службу поддержки клиентов.

37 Недостаточно памяти для разбора по копиям

Попробуйте воспользоваться одним из следующих способов.

- Нажмите **Продолжить**, чтобы напечатать уже сохраненную часть задания и начать разбор по копиям оставшейся части задания на печать.
- Отмените текущее задание на печать.

37 Недостаточно памяти для дефрагментации флэш-памяти

Попробуйте воспользоваться одним из следующих способов.

- Нажмите **Продолжить**, чтобы остановить операцию дефрагментации и продолжить печать.
- Удалите из памяти принтера шрифты, макросы и другие данные.
- Установите в принтер дополнительную память.

37 Недостаточно памяти, некоторые отложенные задания удалены

Некоторые отложенные задания удалены для печати текущих заданий.

Нажмите **Продолжить**, чтобы закрыть сообщение.

37 Недостаток памяти, некот отлож задания не будут восстановлены

Принтер не может восстановить некоторые (или все) конфиденциальные или отложенные задания со своего жесткого диска.

Нажмите **Продолжить**, чтобы закрыть сообщение.

38 Переполнение памяти

Попробуйте воспользоваться одним из следующих способов.

- Нажмите **Продолжить**, чтобы закрыть сообщение.
- Отмените текущее задание на печать.
- Установите в принтер дополнительную память.

39 Сложная страница, некоторые данные могут быть не напечатаны.

Попробуйте воспользоваться одним из следующих способов.

- Нажмите **Продолжить**, чтобы закрыть сообщение и продолжить печать.
- Отмените текущее задание на печать.

- Установите в принтер дополнительную память.

40 [цвет] Недопустимая заправка, замените картридж

Замените указанный картридж, чтобы продолжить печать.

51 Обнаружена неисправная флэш-память

Попробуйте воспользоваться одним из следующих способов.

- Нажмите **Продолжить**, чтобы закрыть сообщение и продолжить печать.
- Отмените текущее задание на печать.

52 Во флэш-памяти недостаточно места для ресурсов

Попробуйте воспользоваться одним из следующих способов.

- Нажмите **Продолжить**, чтобы закрыть сообщение и продолжить печать.
Загруженные шрифты и макросы, не сохраненные ранее во флэш-памяти, будут удалены.
- Удалите шрифты, макросы и другие данные, хранящиеся во флэш-памяти.
- Установите модуль флэш-памяти большей емкости.

53 Обнаружена неотформатированная флэш-память

Попробуйте воспользоваться одним из следующих способов.

- Нажмите **Продолжить**, чтобы остановить операцию дефрагментации и продолжить печать.
- Выполните форматирование флэш-памяти. Если сообщение об ошибке не сбрасывается, возможно, флэш-память неисправна и требует замены.

54 Ошибка дополнительного последовательного порта [x]

Попробуйте выполнить одно или несколько из следующих рекомендуемых действий.

- Убедитесь в том, что кабель последовательного интерфейса надежно подключен и подходит для последовательного порта.
- Убедитесь в том, что параметры последовательного интерфейса (протокол, скорость передачи бод, проверка четности и биты данных) правильно настроены на принтере и на хост-компьютере.
- Нажмите **Продолжить**, чтобы продолжить печать.
- Выключите питание, а затем снова его включите, чтобы сбросить настройки.

54 Ошибка ПО стандартной сетевой платы

Попробуйте воспользоваться одним из следующих способов.

- Нажмите **Продолжить**, чтобы продолжить печать.
- Выключите, а затем снова включите принтер, чтобы сбросить настройки.
- Обновите микропрограммное обеспечение сетевого принтера или сервера печати.

54 Программная ошибка сети [x]

Попробуйте выполнить одно или несколько из следующих рекомендуемых действий.

- Нажмите **Продолжить**, чтобы продолжить печать.
- Выключите принтер и приблизительно через 10 секунд снова включите его.
- Обновите микропрограмму сети во флеш-памяти принтера.

55 Неподдерживаемое дополнительное устройство: гнездо [x]

- 1 Отключите принтер.
- 2 Отсоедините кабель питания от розетки электросети.
- 3 Извлеките неподдерживаемую дополнительную плату из системной платы принтера, а затем замените ее на поддерживаемую плату.
- 4 Подсоедините кабель питания к правильно заземленной электрической розетке.
- 5 Снова включите принтер.

56 Параллельный порт [x] отключен

Попробуйте выполнить одно или несколько из следующих рекомендуемых действий.

- Нажмите **Продолжить**, чтобы закрыть сообщение.
Принтер отбрасывает все данные, полученные через параллельный порт.
- Убедитесь в том, что в меню «Буфер параллельного порта» не выбрано значение «Отключен».

56 Последовательный порт [x] отключен

Попробуйте выполнить одно или несколько из следующих рекомендуемых действий.

- Нажмите **Продолжить**, чтобы закрыть сообщение.
Принтер отбрасывает все данные, полученные через последовательный порт.
- Убедитесь в том, что в меню «Буфер последовательного порта» не выбрано значение «Отключен».

56 стандартный USB порт отключен

Попробуйте воспользоваться одним из следующих способов.

- Нажмите **Продолжить**, чтобы закрыть сообщение.
Все данные, поступающие на принтер через порт USB, игнорируются.
- Убедитесь в том, что для параметра меню "Буфер USB" не задано значение "Отключено".

56 Стандартный параллельный порт отключен

Попробуйте воспользоваться одним из следующих способов.

- Нажмите **Продолжить**, чтобы закрыть сообщение.
Принтер игнорирует все данные, полученные через параллельный порт.
- Убедитесь в том, что для параметра "Буфер пар. порта" не задано значение "Отключен".

56 Порт USB [x] отключен

Попробуйте выполнить одно или несколько из следующих рекомендуемых действий.

- Нажмите **Продолжить**, чтобы закрыть сообщение.
Принтер отбрасывает все данные, полученные через порт USB.
- Убедитесь в том, что в меню «Буфер USB» не выбрано значение «Отключен».

57 Изменение конфигурации, некоторые отложенные задания не восстановлены

Что-то изменилось в принтере, в результате чего отложенные задания стали недействительными. Возможные изменения:

- Обновлено микропрограмма принтера.
- Удалены дополнительные устройства подачи, которые необходимы для задания на печать.
- Задание на печать было создано с использованием данных от устройства, подключенного к порту USB, а в данный момент устройство отключено.
- Жесткий диск принтера, содержит задания на печать, которые были сохранены во время установки в принтер другой модели.

Нажмите **Продолжить**, чтобы закрыть сообщение.

58 Ошибка конфигурации входных лотков

- 1 Выключите принтер.
- 2 Отсоедините кабель питания от розетки электросети.
- 3 Проверьте правильность настроек всех лотков. Если необходимо, удалите ненужные лотки.
- 4 Подсоедините кабель питания к правильно заземленной электрической розетке.
- 5 Снова включите принтер.

58 Слишком много выходных лотков

- 1 Выключите принтер.
- 2 Отсоедините кабель питания от розетки электросети.
- 3 Удалите дополнительные выходные лотки.

- 4 Подсоедините кабель питания к правильно заземленной электрической розетке.
- 5 Снова включите принтер.

58 Слишком много дисков

- 1 Выключите принтер.
- 2 Отсоедините кабель питания от розетки электросети.
- 3 Извлеките лишние диски.
- 4 Подсоедините кабель питания к правильно заземленной электрической розетке.
- 5 Снова включите принтер.

58 Установлено слишком много флэш-модулей

- 1 Выключите принтер.
- 2 Отсоедините кабель питания от розетки электросети.
- 3 Извлеките лишние модули флэш-памяти.
- 4 Подсоедините кабель питания к правильно заземленной розетке электросети.
- 5 Снова включите принтер.

58 Слишком много лотков присоединено

- 1 Выключите принтер.
- 2 Отсоедините кабель питания от розетки электросети.
- 3 Удалите излишние лотки.
- 4 Подсоедините кабель питания к правильно заземленной розетке электросети.
- 5 Снова включите принтер.

59 Несовместимый выходной лоток [x]

Попробуйте выполнить одно или несколько из следующих рекомендуемых действий.

- Удалите указанный выходной лоток.
- Нажмите **Продолжить**, чтобы закрыть сообщение и продолжить печать, не используя указанный выходной лоток.

61 Извлеките неисправный диск

Выполните одно или несколько из указанных ниже действий.

- Извлеките неисправный жесткий диск принтера.
- Установите другой жесткий диск принтера, прежде чем выполнять какие-либо операции, для которых требуется жесткий диск.

62 Переполнение диска

Попробуйте выполнить одно или несколько из следующих рекомендуемых действий.

- Нажмите **Продолжить**, чтобы закрыть сообщение и продолжить обработку.
- Удалите шрифты, макросы и другие данные, хранящиеся на жестком диске принтера.
- Установите жесткий диск принтера большей емкости.

80.xx Истекает срок службы термоблока

- 1 Немедленно закажите термоблок для замены.
- 2 Когда качество печати ухудшится, установите новый термоблок, следуя инструкциям на листе, прилагаемом к запасной детали.
- 3 Нажмите **Продолжить**, чтобы закрыть сообщение и продолжить печать.

80.xx Истек срок службы термоблока

- Немедленно закажите термоблок для замены. Когда качество печати ухудшится, установите новый термоблок, следуя инструкциям на листе, прилагаемом к запасной детали.
- Нажмите **Продолжить**, чтобы закрыть сообщение и продолжить печать.

80.xx Замените термоблок

Замените термоблок, используя лист с инструкциями, прилагаемый к запасной детали.

80.xx Нет термоблока

- 1 Замените термоблок, следуя инструкциям на листе, прилагаемом к запасной детали.
- 2 Нажмите **Продолжить**, чтобы закрыть сообщение и продолжить печать.

82.xx Емкость для отработанного тонера почти заполнена

Немедленно закажите запасную емкость для отработанного тонера.

- 1 Замените емкость для отработанного тонера.
Для получения инструкций по установке емкости для отработанного тонера на панели управления принтера нажмите **Дополнительные сведения**.
- 2 Нажмите **Продолжить**, чтобы закрыть сообщение и продолжить печать.

82.xx Замените емкость для отработанного тонера

- 1 Замените емкость для отработанного тонера.
Для получения инструкций по замене емкости для отработанного тонера на панели управления принтера нажмите **Дополнительные сведения**.
- 2 Нажмите **Продолжить**, чтобы закрыть сообщение и продолжить печать.

82.xx Отсутствует емкость для отработанного тонера

Повторно вставьте емкость для отработанного тонера в принтер.

83.xx Истек срок службы блока переноса

- 1 Замените модуль переноса, следуя инструкциям на листе, прилагаемом к запасной детали.
- 2 Нажмите **Продолжить**, чтобы закрыть сообщение и продолжить печать.

83.xx Отсутствует модуль переноса

Вставьте модуль переноса в принтер.

83.xx Замените модуль переноса

Замените модуль переноса, следуя инструкциям на листе, прилагаемом к запасной детали.

88.xx Тонер в [цвет] картридже почти закончился

Закажите указанный картридж для замены.

88.xx Заканчивается тонер в [цвет] картридже

- 1 Извлеките указанный картридж.

ПРЕДУПРЕЖДЕНИЕ. Возможность повреждения: Не дотрагивайтесь до самого фотобарабана. Впоследствии это может привести к снижению качества печати.

- 2 Энергично встряхните картридж несколько раз в разные стороны для перераспределения тонера.
- 3 Вставьте картридж, а затем нажмите кнопку **Продолжить**, чтобы закрыть сообщение и продолжить печать.

Примечания.

- Повторяйте эту процедуру несколько раз, пока цвет при печати не останется тусклым. Если печать по-прежнему останется тусклой, замените указанный картридж с тонером.
- Когда качество печати с использованием текущего картриджа станет неудовлетворительным, приготовьте новый картридж.

88.xx Очень низкий уровень тонера в [цвет] картридже

Очень низкий уровень тонера в указанном картридже.

- 1 Для получения инструкций по замене картриджа на панели управления принтера нажмите **Дополнительные сведения**.
- 2 Нажмите **Продолжить**, чтобы закрыть сообщение и продолжить печать.

88.xx Критически низкий уровень тонера в [цвет] картридже

Критически низкий уровень тонера в указанном картридже.

- 1 Для получения инструкций по замене картриджа на панели управления принтера нажмите **Дополнительные сведения**.
- 2 Нажмите **Продолжить**, чтобы закрыть сообщение и продолжить печать.

1565 Ошибка эмуляции, загрузите доп эмулятор

Сообщение автоматически исчезает через 30 секунд, после чего принтер отключает загружаемый эмулятор на плате микропрограммного обеспечения.

Чтобы это исправить, загрузите правильную версию эмулятора загрузки с веб-узла Lexmark www.lexmark.com.

Устранение неполадок печати

Многоязычные файлы PDF не распечатываются

Файлы PDF могут содержать недоступные шрифты.

- 1 Откройте документ, который требуется напечатать, в программе Adobe Acrobat.
- 2 Щелкните значок принтера > **Дополнительно** > **Печатать как изображение** > **ОК** > **ОК**.

На дисплее панели управления принтера отсутствует изображение, изображение мигает, или отображаются только ромбы

Произошла ошибка самодиагностики принтера. Выключите принтер и приблизительно через 10 секунд снова включите его.

Если сообщения **Самодиагностика** и **Готово** не отображаются, выключите принтер и обратитесь в службу технической поддержки.

Отображается сообщение об ошибке при чтении с накопителя USB

Убедитесь в том, что флэш-накопитель поддерживается.

Задания печати не распечатываются

Попробуйте воспользоваться одним из следующих способов.

Убедитесь в отсутствии неполадок принтера.

На панели управления принтера проверьте состояние. При необходимости следуйте инструкциям по восстановлению.

Проверьте, что принтер готов к печати

Перед отправкой задания на печать убедитесь, что на дисплее отображается сообщение **Готов**.

Проверьте расходные материалы. Возможно, они отсутствуют или требуется их замена.

Извлеките и повторно установите или замените расходные материалы.

Проверка заполненности стандартного выходного лотка

Извлеките стопку бумаги из стандартного выходного лотка.

Проверка наличия бумаги в лотке

Загрузите бумагу в лоток.

Проверьте установку надлежащего программного обеспечения принтера

- Проверьте, что используется надлежащее программное обеспечение принтера.
- Если принтер подключен к компьютеру через порт USB, что установлена поддерживаемая операционная система и совместимое программное обеспечение принтера.

Убедитесь в правильности установки и работы встроенного сервера печати

- Убедитесь в том, что встроенный сервер печати установлен правильно и принтер подсоединен к компьютерной сети.
- Распечатайте страницу настроек сети и убедитесь, что отображается состояние **Подсоединен**. Если отображается состояние **Не подключен**, проверьте сетевые кабели, а затем повторите попытку печати страницы настройки сети. Обратитесь к специалисту по обслуживанию системы и убедитесь, что сеть работает правильно.

Программное обеспечение принтера доступно на веб-сайте Lexmark по адресу:
<http://support.lexmark.com>.

Убедитесь, что используется рекомендованный кабель USB, КАБЕЛЬ ETHERNET или кабель последовательного интерфейса

Дополнительная информация представлена на веб-сайте Lexmark <http://support.lexmark.com>.

Проверьте надежность подсоединения кабелей принтера

Проверьте надежность подсоединения кабелей к принтеру и серверу печати.

Подробнее см. документацию по установке, входящую в комплект поставки принтера.

Конфиденциальные и другие отложенные задания не распечатываются

Возможные решения. Попробуйте воспользоваться одним из следующих способов.

Задание распечатывается частично, задание отсутствует или распечатывается пустая страница

Возможно, задание на печать содержит ошибку форматирования или недопустимые данные.

- Удалите задание на печать, а затем распечатайте его повторно.
- Для документов PDF повторно создайте файл PDF и распечатайте его еще раз.

Задания с одинаковыми названиями, распечатываемые из Интернета, могут быть распознаны как повторяющиеся, и тогда принтер удалит все задания кроме первого.

- В операционной системе Windows откройте окно "Параметры печати". Прежде чем ввести PIN-код, установите флажок "Сохранить повторяющиеся документы" под текстовым полем "Имя пользователя" в диалоговом окне "Отложенная печать".
- В системе Macintosh следует сохранить каждое печатное задание отдельно под уникальным именем, а затем по очереди отправлять задания на печать.

Убедитесь в том, что в принтере установлен достаточный объем памяти

Для увеличения объема свободной памяти принтера просмотрите список отложенных заданий и удалите некоторые из них.

Печать задания выполняется медленнее, чем ожидалось

Попробуйте выполнить одно или несколько из следующих рекомендуемых действий.

Упрощение задания на печать

Уменьшите количество и размер шрифтов, количество и сложность изображений, а также количество страниц в задании на печать.

Отключение настройки "Защита страницы"

На начальном экране выберите:

 > **Настройка** > **Общие настройки** > **Восстановление печати** > **Защита страницы** >

Выкл > 

Изменение настроек для защиты экологии

При использовании настроек экономичного или тихого режима может быть заметно некоторое снижение производительности.

Для задания на печать применяется бумага неподходящего типа либо бумага загружена в неподходящий лоток

Проверьте параметры "Тип бумаги" и "Формат бумаги"

Убедитесь, что указан тип бумаги, соответствующий типу бумаги, загруженной в лоток:

- 1 В меню панели управления принтера "Бумага" проверьте параметры "Тип бумаги" и "Плотность бумаги".
- 2 Перед отправкой задания на печать укажите правильный тип бумаги:
 - Для пользователей Windows, тип бумаги можно указать в окне "Параметры печати."
 - Для пользователей Macintosh: тип бумаги можно указать в диалоговом окне Print.

Печатаются неверные символы

- Убедитесь в том, что принтер не находится в "Шестнадцатеричный дамп". Если на дисплее отображается сообщение **Готов шестнадцатеричный дамп**, то перед печатью задания необходимо выйти из режима шестнадцатеричного дампа. Для выхода из режима шестнадцатеричного дампа выключите и снова включите принтер.
- Убедитесь, что включены настройки SmartSwitch в меню "Сеть" и "USB".

Не работает функция связывания лотков

Возможные решения. Попробуйте воспользоваться одним из следующих способов.

Загрузите бумагу одинакового формата и типа

- Загрузите в каждый из связываемых лотков бумагу одинакового формата и типа.
- Переместите направляющие бумаги в положения, соответствующие формату бумаги, загруженному в каждый из лотков.

Используйте одинаковые параметры формата и типа бумаги

- Распечатайте страницу параметров меню и сравните значения этих параметров для каждого лотка.
- Если требуется, измените значения параметров в меню "Формат и тип бумаги".

Примечание. Стандартный лоток на 550 листов и многоцелевое устройство подачи не выполняют автоматическое распознавание формата бумаги. Формат требуется установить в меню "Формат и тип бумаги".

При печати больших заданий не выполняется разбор по копиям

Ниже приводятся возможные варианты устранения неполадки. Попробуйте воспользоваться одним из следующих способов:

Убедитесь, что для параметра "Разбор по копиям" задано значение "Вкл."

В меню "Оформление" или в свойствах печати задайте для параметра "Разбор по копиям" значение "Вкл."

Примечание. Если в программном обеспечении для параметра "Разбор по копиям" задано значение "Выкл.", значение этого параметра, заданное в меню "Оформление", игнорируется.

Упростите задание на печать

Упростите задание (уменьшите количество и размер шрифтов, количество и сложность изображений, количество страниц в задании).

Убедитесь в том, что в принтер установлен достаточный объем памяти

Установите в принтер дополнительный модуль памяти или дополнительный жесткий диск.

Незапланированные разрывы страниц

Увеличение значения времени ожидания печати

1 На начальном экране выберите:

 > **Настройка** > **Общие настройки** > **Тайм-ауты** > **Время ожидания печати**

2 Увеличьте значение параметра "Время ожидания печати", а затем нажмите .

Устранение неполадок приложений начального экрана

Произошла ошибка приложения

Поищите соответствующие записи в системном журнале

1 В поле адреса обозревателя введите IP-адрес или имя хоста принтера.

Если IP-адрес принтера или имя хоста неизвестно, можно:

- просмотреть информацию на начальном экране панели управления принтера или в разделе TCP/IP в меню "Сети/Порты".
- распечатать страницу настройки сети или страницу настроек меню и найти информацию в разделе TCP/IP.

2 Щелкните **Параметры** или **Настройка**.

3 Щелкните **Устройства > Решения (eSF) > вкладка Система > Журнал**.

4 В меню "Фильтр" выберите состояние приложения.

5 В меню "Приложение" выберите приложение, а потом щелкните **Отправить**.

Обратитесь в службу поддержки

Если вам не удастся обнаружить неполадку, обратитесь в службу поддержки.

Устранение неполадок дополнительных устройств

Дополнительное устройство неправильно работает или перестает работать после установки

Возможные решения. Попробуйте воспользоваться одним из следующих способов.

Выполните сброс параметров принтера.

Выключите принтер и приблизительно через 10 секунд снова включите его.

Убедитесь, что дополнительное устройство подсоединено к принтеру

- 1** Выключите принтер.
- 2** Отсоедините принтер от электросети.
- 3** Проверьте соединение между дополнительным устройством и принтером.

Убедитесь в том, что это дополнительное устройство установлено.

Распечатайте страницу параметров меню и проверьте наличие данного дополнительного устройства в списке установленных дополнительных устройств. При отсутствии дополнительного устройства в списке установите его заново.

Убедитесь в том, что этот параметр доступен в драйвере принтера

Возможно, потребуется вручную добавить параметр в драйвере принтера, чтобы сделать его доступным для заданий печати. Для получения дополнительной информации см. раздел «Обновление списка дополнительных устройств в драйвере принтера» на стр. 46.

Убедитесь в том, что это дополнительное устройство выбрано.

Выберите дополнительное устройство в используемой программе. Пользователям Mac OS 9 следует проверить, установлен ли принтер в окне Chooser.

Неполадки лотка для бумаги

Попробуйте выполнить одно или несколько из следующих рекомендуемых действий.

Убедитесь в том, что бумага загружена правильно

- 1 Откройте лоток для бумаги.
- 2 Проверьте, не застряла ли бумага.
- 3 Убедитесь в том, что направляющие придвинуты к краям бумаги.
- 4 Убедитесь в том, что лотки бумаги правильно закрыты.

Выполните сброс параметров принтера.

Выключите принтер и приблизительно через 10 секунд снова включите его.

Убедитесь в том, что лоток подачи бумаги установлен правильно

Если лоток для бумаги отображается на странице «Параметры меню», однако происходит замятие бумаги на входе или выходе из лотка, то, вероятно, он неправильно установлен. Повторно установите лоток для бумаги. Подробнее см. документацию по установке, прилагаемую к лотку для бумаги, или перейдите на веб-сайт <http://support.lexmark.com>, чтобы просмотреть инструкции по лотку для бумаги.

Неполадки устройства подачи на 2000 листов

Проверьте соединение устройства подачи

Убедитесь, что принтер правильно подключен к устройству подачи на 2000 листов.

Загрузите бумагу

Если лоток подачи пуст, загрузите бумагу в лоток или устройство подачи

Устраните все замятия

Откройте боковую дверцу лотка или устройства подачи, а затем извлеките замятую бумагу.

Предотвращение замятий бумаги

- Изогните бумагу.
- Убедитесь в том, что устройство правильно установлено.
- Убедитесь в том, что бумага загружена правильно.

- Убедитесь в том, что количество загруженной бумаги не превышает указанного в лотке максимального уровня.
- Убедитесь, что бумага или специальные материалы для печати отвечают требованиям и не повреждены.
- Убедитесь в том, что направляющие установлены в соответствии с форматом загруженной бумаги.

Не удается распознать карту памяти

Убедитесь, что карта флеш-памяти надежно подсоединена к системной плате принтера.

Не удается распознать жесткий диск принтера

Убедитесь, что жесткий диск принтера надежно подсоединен к системной плате принтера.

Порт внутренних решений работает неправильно

Попробуйте выполнить одно или несколько из следующих рекомендуемых действий.

Проверьте соединения порта внутренних решений (ISP)

Убедитесь, что порт ISP надежно подключен к системной плате принтера.

Проверьте кабель

Убедитесь в том, что используется соответствующий кабель и он надежно подсоединен к порту внутренних решений (ISP).

Убедитесь, что сетевое программное обеспечение настроено правильно

Для получения сведений об установке программного обеспечения для печати по сети см. *Руководство по работе в сети на компакт-диске с программным обеспечением и документацией.*

Встроенный сервер печати работает неправильно

Попробуйте выполнить одно или несколько из следующих рекомендуемых действий.

Проверьте соединения сервера печати

- Убедитесь в том, что порт внутренних решений надежно прикреплен к системной плате принтера.
- Убедитесь в том, что используется соответствующий кабель и он надежно подсоединен.

Убедитесь, что сетевое программное обеспечение настроено правильно

Для получения сведений об установке программного обеспечения для печати по сети выполните следующие действия.

- 1 Откройте компакт-диск с *программным обеспечением и документацией*.
- 2 Нажмите кнопку **Дополнительно**.
- 3 В разделе «Документация», содержащемся на данном компакт-диске, выберите **Руководство по работе в сети**.

Модуль памяти

Проверьте соединение модуля памяти с системной платой принтера.

Плата интерфейса USB/параллельного интерфейса работает неправильно

Проверьте соединение платы интерфейса USB/ПАРАЛЛЕЛЬНОГО ИНТЕРФЕЙСА

Убедитесь, что плата интерфейса USB/параллельного интерфейса надежно подсоединена к системной плате принтера.

Проверьте кабель

Убедитесь в том, что используется соответствующий кабель и он надежно подсоединен.

Устранение неполадок подачи бумаги

Частые замятия бумаги

Возможные решения. Попробуйте воспользоваться одним из следующих способов.

Проверьте бумагу

Используйте рекомендованную бумагу и специальные материалы для печати. Подробнее см. в главе, содержащей рекомендации относительно бумаги и специальных материалов для печати.

Убедитесь в том, что лоток для бумаги не перегружен

Убедитесь в том, что высота загруженной стопки бумаги не превышает максимальной высоты стопки, указанной на лотке или на многоцелевом устройстве подачи.

Проверьте положение направляющих для бумаги

Отрегулируйте положение направляющих в лотке в соответствии с форматом загруженной бумаги.

Возможно, бумага отсырела из-за повышенной влажности воздуха

- Загрузите бумагу из новой упаковки.
- До загрузки в принтер бумагу следует хранить в фирменной упаковке.

После извлечения замятой бумаги продолжает отображаться сообщение о замятии бумаги

Проверьте путь прохождения бумаги

В тракте продвижения бумаги находится замятая бумага. Удалите всю застрявшую бумагу, а затем нажмите **Продолжить**.

Замятые страницы повторно не распечатываются

Включите функцию восстановления после замятия

1 На начальном экране выберите:

 > **Настройка** > **Общие настройки** > **Восстановление печати**

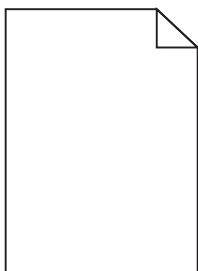
2 С помощью стрелок рядом с полем **Восстановление после замятия**, пока не отобразится пункт **Вкл** или **Авто**.

3 Нажмите .

Устранение неполадок, связанных с качеством печати

Если после выполнения этих рекомендаций неполадка не устранена, обратитесь в службу поддержки пользователей. Возможно, требуется регулировка или замена одного из компонентов принтера.

Принтер при печати выдает пустые страницы



Попробуйте выполнить одно или несколько из следующих рекомендуемых действий.

Убедитесь в том, что в картридже не осталось упаковочных материалов

Извлеките картридж и убедитесь, что упаковочный материал полностью удален. Установите картридж на место.

Убедитесь в том, что в картридже не заканчивается тонер

Если отображается сообщение 88.xx **Заканчивается тонер в [цвет] картридже**, убедитесь в том, что тонер равномерно распределен во всех четырех картриджах:

1 Извлеките картридж.

ПРЕДУПРЕЖДЕНИЕ. Возможность повреждения: Не дотрагивайтесь до самого фотобарабана. Впоследствии это может привести к снижению качества печати.

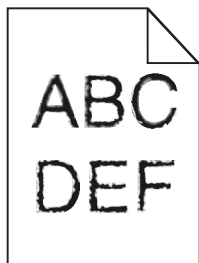
2 Энергично встряхните картридж несколько раз в разные стороны для перераспределения тонера.

3 Установите картридж на место.

Примечание. Если качество печати не улучшится, замените картридж того цвета, который отсутствует при печати.

Если проблема не будет устранена, возможно, требуется обслуживание принтера. Для получения сведений обратитесь в службу поддержки клиентов.

Символы распечатываются с зубчатыми или неровными краями



Если используются загружаемые шрифты, убедитесь, что они поддерживаются принтером, управляющим компьютером и программным приложением.

Обрезанные изображения

Попробуйте воспользоваться одним из следующих способов.

Проверьте положение направляющих

Отрегулируйте положение направляющих длины и ширины в лотке в соответствии с форматом загруженной бумаги.

Проверьте значение параметра "Формат бумаги"

Убедитесь в том, что значение параметра "Формат бумаги" соответствует формату загруженной в лоток бумаги.

- 1 На панели управления принтером в меню "Бумага" выберите параметр "Формат бумаги".
- 2 Перед отправкой задания на печать укажите правильный формат бумаги:
 - Для пользователей Windows: формат бумаги можно указать в окне "Параметры печати".
 - Для пользователей Macintosh: формат бумаги можно указать в диалоговом окне "Page Setup".

На цветных страницах видны тонкие горизонтальные линии

На фотографиях или страницах с высокой концентрацией цвета могут появляться тонкие горизонтальные линии. Такое возможно, если принтер работает в тихом режиме. Чтобы устранить неисправность, установите для тихого режима значение **Выкл (изображение/фото)**.

При печати на изображении появляется некоторый оттенок



Попробуйте выполнить одно или несколько из следующих рекомендуемых действий:

Проверьте настройки типа и плотности бумаги

Убедитесь, что настройки типа и плотности бумаги соответствуют бумаге, загруженной в лоток или устройство подачи.

- 1 На панели управления принтером в меню «Бумага» выберите значения параметров «Тип бумаги» и «Плотность бумаги».
- 2 Перед отправкой задания на печать укажите правильный тип бумаги:
 - Для пользователей Windows: тип бумаги можно указать в окне «Параметры печати».
 - Для пользователей Macintosh тип бумаги можно указать в диалоговом окне Print.

Убедитесь в том, что в картридже не заканчивается тонер

Если отображается сообщение **88.xx Заканчивается тонер в [цвет] картридже**, убедитесь в том, что тонер равномерно распределен во всех картриджах или в картридже того цвета, оттенок которого наблюдается на изображении.

- 1 Извлеките картридж.

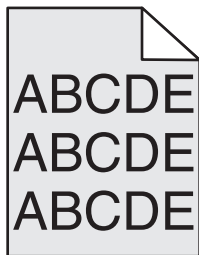
ПРЕДУПРЕЖДЕНИЕ. Возможность повреждения: Не дотрагивайтесь до самого барабана. Это может привести к снижению качества печати.

- 2 Энергично встряхните картридж несколько раз в разные стороны для перераспределения тонера.
- 3 Установите картридж на место.

Примечание. Если качество печати не улучшится, замените картридж того цвета, который дает оттенок.

Если проблема не будет устранена, возможно, требуется обслуживание принтера. Для получения сведений обратитесь в службу поддержки клиентов.

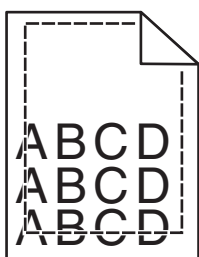
Серый фон на распечатываемых изображениях



Убедитесь в том, что картридж не является изношенным и исправен

Замените изношенный или неисправный картридж.

Неправильно распечатываются поля



Возможные решения. Попробуйте воспользоваться одним из следующих способов.

Проверьте положение направляющих для бумаги

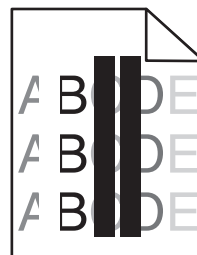
Отрегулируйте положение направляющих в лотке в соответствии с форматом загруженной бумаги.

Проверьте значение параметра "Формат бумаги"

Убедитесь в том, что значение параметра "Формат бумаги" соответствует формату загруженной в лоток бумаги.

- 1 На панели управления принтером в меню "Бумага" выберите параметр "Формат бумаги".
- 2 Перед отправкой задания на печать укажите правильный формат бумаги:
 - Для пользователей Windows: формат бумаги можно указать в окне "Параметры печати".
 - Для пользователей Macintosh: формат бумаги можно указать в диалоговом окне "Page Setup".

На распечатываемых страницах имеется линия светлого цвета, белая линия или линия неправильного цвета



Попробуйте выполнить одно или несколько из следующих рекомендуемых действий:

Убедитесь в том, что картриджи исправны

Замените неисправный картридж.

Убедитесь в том, что лента переноса исправна

Замените неисправную ленту переноса. Для получения дополнительных сведений см. инструкции, прилагаемые к новой детали.

Скручивание бумаги

Попробуйте выполнить одно или несколько из следующих рекомендуемых действий.

Проверьте настройки типа и плотности бумаги

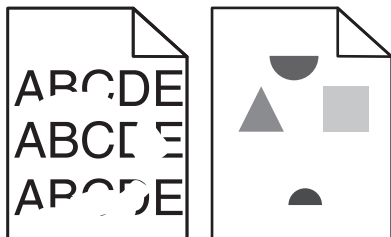
Убедитесь, что настройки типа и плотности бумаги соответствуют бумаге, загруженной в лоток или устройство подачи.

- 1 На панели управления принтером в меню «Бумага» выберите значения параметров «Тип бумаги» и «Плотность бумаги».
- 2 Перед отправкой задания на печать укажите правильный тип бумаги:
 - Для пользователей Windows: тип бумаги можно указать в окне «Параметры печати».
 - Для пользователей Macintosh: тип бумаги можно указать в диалоговом окне Print.

Загрузите бумагу из новой упаковки

При высокой влажности воздуха бумага впитывает влагу. До загрузки в принтер бумагу следует хранить в фирменной упаковке.

Неоднородное качество печати



Попробуйте выполнить одно или несколько из следующих рекомендуемых действий:

Загрузите бумагу из новой упаковки

Возможно, бумага отсырела из-за повышенной влажности воздуха. До загрузки в принтер бумагу следует хранить в фирменной упаковке.

Проверьте настройки типа и плотности бумаги

Убедитесь, что настройки типа и плотности бумаги соответствуют бумаге, загруженной в лоток или устройство подачи.

- 1 На панели управления принтером в меню «Бумага» выберите значения параметров «Тип бумаги» и «Плотность бумаги».
- 2 Перед отправкой задания на печать укажите правильный тип бумаги:
 - Для пользователей Windows: тип бумаги можно указать в окне «Параметры печати».
 - Для пользователей Macintosh тип бумаги можно указать в диалоговом окне Print.

Не печатайте на тисненой бумаге с шероховатой поверхностью

Убедитесь в том, что картриджи исправны

Замените изношенный или неисправный картридж.

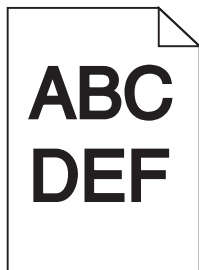
Убедитесь в том, что лента переноса исправна

Замените неисправную ленту переноса. Для получения дополнительных сведений см. инструкции, прилагаемые к новой детали.

Убедитесь в том, что термоблок исправен

Замените неисправный термоблок. Для получения дополнительных сведений см. инструкции, прилагаемые к новой детали.

Слишком темная печать



Попробуйте выполнить одно или несколько из следующих рекомендуемых действий:

Загрузите бумагу из новой упаковки

Возможно, бумага отсырела из-за повышенной влажности воздуха. До загрузки в принтер бумагу следует хранить в фирменной упаковке.

Не печатайте на тисненой бумаге с шероховатой поверхностью

Проверьте значение параметра «Тип бумаги»

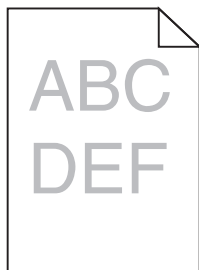
Убедитесь, что указан тип бумаги, соответствующий типу бумаги, загруженной в лоток или устройство подачи:

- На панели управления принтером в меню «Бумага» выберите параметр «Тип бумаги».
- Для пользователей Windows: проверьте данную настройку в окне «Параметры печати».
- Для пользователей Macintosh: проверьте эту настройку в диалоговом окне Print.

Убедитесь в том, что картриджи исправны

Замените неисправный картридж.

Слишком светлая печать



Попробуйте выполнить одно или несколько из следующих рекомендуемых действий:

Загрузите бумагу из новой упаковки

Возможно, бумага отсырела из-за повышенной влажности воздуха. До загрузки в принтер бумагу следует хранить в фирменной упаковке.

Не печатайте на тисненой бумаге с шероховатой поверхностью

Проверьте значение параметра «Тип бумаги»

Убедитесь, что указан тип бумаги, соответствующий типу бумаги, загруженной в лоток или устройство подачи:

- На панели управления принтером в меню «Бумага» выберите параметр «Тип бумаги».
- Для пользователей Windows: проверьте данную настройку в окне «Параметры печати».
- Для пользователей Macintosh: проверьте эту настройку в диалоговом окне Print.

Убедитесь в том, что в картридже не заканчивается тонер

Если отображается сообщение **88.xx Заканчивается тонер в [цвет] картридже**, убедитесь в том, что тонер равномерно распределен во всех картриджах или в картридже.

1 Извлеките картридж.

ПРЕДУПРЕЖДЕНИЕ. Возможность повреждения: Не дотрагивайтесь до самого фотобарабана. Это может привести к снижению качества печати.

2 Энергично встряхните картридж несколько раз в разные стороны для перераспределения тонера.

3 Установите картридж на место.

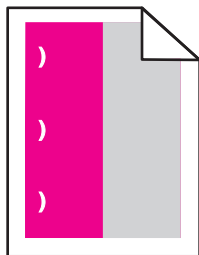
Примечание. Если качество печати не улучшится, замените картридж.

Если проблема не будет устранена, возможно, требуется обслуживание принтера. Для получения сведений обратитесь в службу поддержки клиентов.

Убедитесь в том, что картриджи исправны

Замените неисправный картридж.

При печати на изображении появляются повторяющиеся дефекты



Попробуйте выполнить одно или несколько из следующих рекомендуемых действий:

Замените картридж

Замените картридж того цвета, который наблюдается в повторяющемся дефекте, если дефекты печати проявляются следующим образом:

- через каждые 37,7 мм (1,48 дюйма) на странице
- через каждые 41,6 мм (1,64 дюйма) на странице
- через каждые 42,7 мм (1,68 дюйма) на странице
- через каждые 94,3 мм (3,71 дюйма) на странице

Замените термоблок

Замените термоблок, если дефекты печати проявляются следующим образом:

- через каждые 95,0 мм (3,74 дюйма) на странице
- через каждые 146,7 мм (5,78 дюйма) на странице

Печать выполняется с перекосом

Возможные решения. Попробуйте воспользоваться одним из следующих способов.

Проверьте положение направляющих для бумаги

Отрегулируйте положение направляющих длины и ширины в лотке в соответствии с форматом загруженной бумаги.

- Убедитесь, что направляющие расположены не слишком далеко от стопки бумаги.
- Убедитесь, что прилегание направляющих к стопке бумаги не ослаблено.

Проверьте бумагу

Печатайте только на бумаге, соответствующей техническим характеристикам принтера.

При печати выдаются сплошные черные или цветные страницы



Убедитесь, что картриджи исправны и установлены правильно и в них не заканчивается тонер

- Извлеките картриджи.

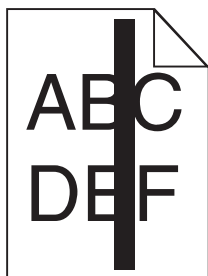
ПРЕДУПРЕЖДЕНИЕ. Возможность повреждения: Не дотрагивайтесь до самого фотобарабана. Впоследствии это может привести к снижению качества печати.

- Установите картриджи на место.

Примечание. Если качество не улучшится, замените картриджи.

- Если проблема не будет устранена, возможно, требуется обслуживание принтера. Для получения сведений обратитесь в службу поддержки клиентов.

На бумаге или прозрачных пленках появляются черные или белые полосы



Попробуйте выполнить одно или несколько из следующих рекомендуемых действий.

Проверьте, что выбран правильный рисунок заливки

Если рисунок заливки неверный, выберите другой рисунок заливки в программе.

Проверьте тип бумаги

- Используйте только рекомендуемые прозрачные пленки.
- Убедитесь, что указан тип бумаги, соответствующий типу бумаги, загруженной в лоток или устройство подачи.
- Убедитесь в том, что значение параметра “Фактура бумаги” соответствует типу бумаги или специального материала, загруженного в лоток или устройство подачи.

Убедитесь в том, что в картридже не заканчивается тонер

Если отображается сообщение 88.xx **Заканчивается тонер в [цвет]** картридже, убедитесь в том, что тонер равномерно распределен внутри картриджа:

1 Извлеките картридж.

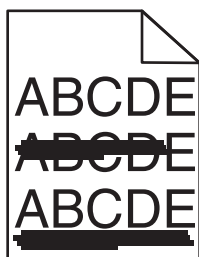
ПРЕДУПРЕЖДЕНИЕ. Возможность повреждения: Не дотрагивайтесь до самого фотобарабана. Впоследствии это может привести к снижению качества печати.

2 Энергично встряхните картридж несколько раз в разные стороны для перераспределения тонера.

3 Установите картридж на место.

Если проблема не будет устранена, возможно, требуется обслуживание принтера. Для получения сведений обратитесь в службу поддержки клиентов.

На страницах видны повторяющиеся горизонтальные линии



Попробуйте выполнить одно или несколько из следующих рекомендуемых действий:

Выберите другой лоток или устройство подачи

- На панели управления принтером в меню «Бумага» выберите «Источник по умолчанию».
- Для пользователей Windows: источник бумаги можно выбрать в окне «Параметры печати».
- Для пользователей Macintosh: источник бумаги можно выбрать в диалоговом окне «Print» и всплывающих меню.

Убедитесь в том, что картридж не является изношенным, неисправным или пустым

Замените изношенный, неисправный или пустой картридж.

На странице появляются расплывчатые следы тонера или посторонний фон

Попробуйте выполнить одно или несколько из следующих рекомендуемых действий:

Убедитесь, что картриджи исправны и установлены правильно

Повторно установите или замените картридж.

Убедитесь в том, что лента переноса не изношена и исправна

Замените ленту переноса. Для получения дополнительных сведений см. инструкции, прилагаемые к новой детали.

Убедитесь в том, что термоблок не изношен и исправен

Замените термоблок. Для получения дополнительных сведений см. инструкции, прилагаемые к новой детали.

Убедитесь в отсутствии тонера в тракте продвижения бумаги

Удалите видимые загрязнения тонером из тракта прохождения бумаги. Если неполадка сохраняется, обратитесь в службу технической поддержки.

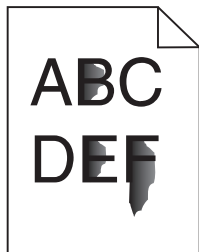
Выполните повторную калибровку принтера

В меню «Качество» на панели управления принтера выберите пункт «Настройка цвета».

Проверьте программу или приложение

Возможно, в программе или приложении настроен цвет фона, отличный от белого.

Стирается тонер



Попробуйте выполнить одно или несколько из следующих рекомендуемых действий:

Проверьте настройки типа и плотности бумаги

Убедитесь, что настройки типа и плотности бумаги соответствуют бумаге, загруженной в лоток или устройство подачи.

- 1 На панели управления принтером в меню «Бумага» выберите значения параметров «Тип бумаги» и «Плотность бумаги». Измените настройку параметра «Плотность бумаги», выбрав вместо «Обычная» значение «Плотная».
- 2 Перед отправкой задания на печать укажите правильный тип бумаги:
 - Для пользователей Windows: тип бумаги можно указать в окне «Параметры печати».
 - Для пользователей Macintosh тип бумаги можно указать в диалоговом окне Print.

Проверьте настройку фактуры бумаги

Убедитесь, что в меню «Бумага» на панели управления принтера значение параметра «Фактура бумаги» соответствует бумаге, загруженной в лоток или в устройство подачи. При необходимости замените для параметра «Фактура бумаги» значение «Стандартная» на значение «Шероховатая».

Убедитесь в том, что термоблок не изношен и исправен

Замените изношенный или неисправный термоблок. Для получения дополнительных сведений см. инструкции, прилагаемые к новой детали.

Низкое качество печати на прозрачных пленках

Попробуйте воспользоваться одним из следующих способов.

Проверьте прозрачные пленки

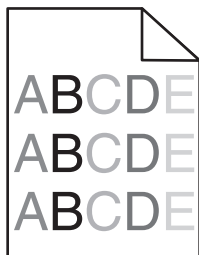
Используйте только прозрачные пленки, соответствующие техническим характеристикам принтера.

Проверьте значение параметра "Тип бумаги"

Убедитесь в том, что для параметра "Тип бумаги" задано значение "Прозрачные пленки":

- 1 На панели управления принтером в меню "Бумага" выберите параметр "Тип бумаги".
- 2 Перед отправкой задания на печать укажите правильный тип бумаги:
 - Для пользователей Windows: тип бумаги можно указать в окне "Параметры печати".
 - Для пользователей Macintosh: тип бумаги можно указать в диалоговом окне "Print".

Неравномерная плотность печати



Убедитесь в том, что картридж не является изношенным и исправен

Замените изношенный или неисправный картридж.

Устранение неполадок с качеством цветной печати

В данном разделе приведены ответы на основные вопросы, связанные с цветной печатью, а также описаны возможности использования некоторых функций меню "Качество" для устранения типичных неполадок, возникающих при цветной печати.

Часто задаваемые вопросы о цветной печати

Что такое цвет RGB?

Смешивание красного, зеленого и синего цветов в различных соотношениях позволяет получить широкий диапазон естественных цветов. Например, в результате смешивания красного и зеленого цветов можно получить желтый цвет. Этот способ формирования цветов применяется в телевизорах и мониторах компьютеров. RGB – это способ описания цветов, при котором для задания конкретного цвета указывается интенсивность красной, зеленой и синей составляющих этого цвета.

Что такое цвет CMYK?

При печати с применением чернил или тонера бирюзового, пурпурного, желтого и черного цветов в различных соотношениях можно получить широкий диапазон естественных цветов. Например, с помощью бирюзовых и желтых чернил можно получить зеленый цвет. Этот способ формирования цветов применяется при типографской печати, а также при печати на струйных и лазерных принтерах. CMYK – это способ описания цветов, при котором для задания конкретного цвета указывается интенсивность бирюзовой, пурпурной, желтой и черной составляющих этого цвета.

Как задается цвет в распечатываемом документе?

В прикладных программах для задания цвета, как правило, применяется схема RGB или CMYK. Кроме этого, программы позволяют изменять цвет любого объекта в документе. Подробнее см. в разделе "Справка" прикладной программы.

Каким образом в принтер поступает информация о распечатываемом цвете?

В процессе печати документа на принтер передается информация о типе и цвете каждого объекта. Информация о цветах обрабатывается с применением таблиц преобразования цветов, в результате чего по каждому цвету рассчитывается количество бирюзового, пурпурного, желтого и черного тонера, требуемое для печати этого цвета. Применение таблиц преобразования цветов определяется информацией об объекте. Например, можно применять одну таблицу преобразования цветов к тексту, а другую – к фотографическим изображениям.

Почему распечатанные цвета не соответствуют цветам на экране компьютера?

В режиме автоматической цветокоррекции таблицы преобразования цветов, как правило, обеспечивают наилучшее соответствие цветам на стандартном мониторе компьютера. Однако вследствие технологических различий между принтерами и мониторами воспроизведение многих цветов зависит от модели монитора и условий освещения. В некоторых случаях для настройки соответствия цветов можно воспользоваться страницами с образцами цветов; соответствующие рекомендации приведены в ответе на вопрос "Можно ли обеспечить точное воспроизведение отдельного цвета (например, в логотипе компании)?".

Распечатанная страница имеет посторонний оттенок. Возможна ли точная настройка цвета?

В некоторых случаях на распечатанных страницах присутствует посторонний оттенок (например, изображение кажется красноватым). Наличие посторонних оттенков зависит от условий эксплуатации, типа бумаги и характеристик освещения, а также от субъективного восприятия пользователем. В таких случаях для получения цвета, близкого к требуемому, служит регулировка значения параметров в меню "Цветовой баланс". Функция цветового баланса позволяет выполнять тонкую настройку расхода тонера для каждой цветовой плоскости. При выборе положительного или отрицательного значения для бирюзового, пурпурного, желтого и черного цветов (в меню "Цветовой баланс"), расход тонера данного цвета соответственно несколько увеличивается или уменьшается. Например, если распечатанная страница имеет красноватый оттенок, одновременное уменьшение пурпурной и желтой составляющей может улучшить цветовой баланс.

При проецировании цветные изображения на прозрачной пленке выглядят темными. Можно ли улучшить цвет изображений?

Эта неполадка обычно возникает при просмотре прозрачных пленок с помощью отражающих диапроекторов. Наилучшее качества цветопередачи обеспечивается диапроекторами, пропускающими свет через пленку. Если требуется применять отражающий диапроектор, для осветления прозрачных пленок следует задать для параметра "Плотность тонера" значение 1, 2 или 3. Печатайте только на цветных прозрачных пленках рекомендованных типов.

Что такое ручная цветокоррекция?

Когда включена ручная цветокоррекция, для обработки объектов принтер применяет заданные пользователем таблицы преобразования цветов. Однако для параметра "Цветокоррекция" требуется установить значение "Вручную"; в противном случае заданное пользователем преобразование цветов выполняться не будет. Параметры ручной цветокоррекции относятся к конкретному типу распечатываемого объекта (текст, графика или изображения) и способа задания цветов объекта в прикладной программе (цветовая схема RGB или CMYK).

Примечания.

- Если формирование цветов в прикладной программе выполняется без применения схем RGB или CMYK, задание режима ручной цветокоррекции не влияет на цветопередачу. Если управление цветопередачей осуществляется прикладной программой или операционной системой компьютера, режим ручной цветокоррекции также не действует.
- Таблицы преобразования цветов, которые применяются к каждому объекту, если для параметра "Цветокоррекция" задано значение по умолчанию "Авто", обеспечивают достоверную цветопередачу для большинства документов.

Для применения другой таблицы преобразования цветов:

- 1** В меню "Качество" выберите **Цветокоррекция**, затем выберите **Вручную**.
- 2** В меню "Качество" выберите **Ручные уст-ки цвета**, затем выберите соответствующую таблицу преобразования цветов для типа обрабатываемого объекта.

меню "Ручные уст-ки цвета"

Тип объекта	Таблицы преобразования цветов
Изображение RGB Текст RGB Графика RGB	<ul style="list-style-type: none"> • Яркие — обеспечивает более яркие и насыщенные цвета, может применяться ко всем цветовым форматам на входе. • Дисплей sRGB — обеспечивает цвета, примерно соответствующие цветам, отображаемым на экране монитора компьютера. Использование черного тонера оптимизировано для печати фотографий. • Отобр — наст черный — обеспечивает цвета, примерно соответствующие цветам, отображаемым на экране монитора компьютера. Для передачи всех оттенков нейтрального серого цвета используется только черный тонер. • Яркие sRGB — обеспечивается повышенная насыщенность цвета по сравнению с таблицей преобразования цветов "Дисплей sRGB". Использование черного тонера оптимизировано для печати деловой графики. • Выкл. — цветокоррекция не применяется.
Изображение CMYK Текст CMYK Графика CMYK	<ul style="list-style-type: none"> • US CMYK — применяется цветокоррекция, обеспечивающая наилучшее соответствие результирующих цветов спецификации SWOP (спецификация для сетевой офсетной печати). • Euro CMYK — применяется цветокоррекция, обеспечивающая наилучшее соответствие результирующих цветов стандарту EuroScale. • Яркие CMYK — обеспечивается повышенная насыщенность цвета по сравнению с таблицей преобразования цветов US CMYK. • Выкл. — цветокоррекция не применяется.

Можно ли обеспечить точное воспроизведение отдельного цвета (например, цвета логотипа компании)?

В меню "Качество" присутствует девять наборов образцов цветов. Их выбор предусмотрен также на странице "Образцы цветов" Embedded Web Server. При выборе какого-либо из вариантов распечатывается несколько страниц, содержащих несколько сотен цветных квадратов. В зависимости от выбранной таблицы на каждом квадрате указана комбинация цветов CMYK или RGB. Цвет каждого квадрата формируется посредством применения выбранной таблицы преобразования цветов к указанной на квадрате комбинации цветов CMYK или RGB.

Просматривая страницы с образцами цветов, можно выбрать квадрат, цвет которого наиболее близок к требуемому. Указанную на выбранном квадрате комбинацию цветов можно затем применить для изменения цвета объекта в прикладной программе. Подробнее см. в разделе "Справка" прикладной программы. Для применения выбранной таблицы преобразования цветов к конкретному объекту может потребоваться задать для параметра "Цветокоррекция" значение "Ручная".

При выборе набора образцов цветов для конкретной задачи настройки соответствия цветов следует учитывать заданное значение параметра "Цветокоррекция" ("Авто", "Выкл." или "Ручная"), типа распечатываемого объекта (текст, графика или изображения) и способа задания цветов объекта в прикладной программе (цветовая схема RGB или CMYK). Если для параметра принтера "Цветокоррекция" задано значение "Выкл.", цвет формируется на основе информации, содержащейся в задании на печать; преобразование цветов не применяется.

Примечание. Если формирование цветов в прикладной программе выполняется без применения схем RGB или CMYK, настройка цветопередачи с помощью страниц с образцами цветов не оказывает влияния на цвета. Кроме того, в прикладной программе или в операционной системе компьютера может быть предусмотрена коррекция цветов, заданных в прикладной программе посредством цветовых схем RGB или CMYK, с помощью системы управления цветом. В этом случае распечатываемый цвет может не соответствовать цветам на страницах с образцами цветов.

Что такое детализированные образцы цветов и как просмотреть их?

Детализированные образцы цветов можно просматривать только с помощью Embedded Web Server сетевого принтера. Наборы детализированных образцов цветов содержат ряд оттенков (отображаемых в виде цветных квадратов), которые аналогичны определяемому пользователем значению RGB или CMYK. Подобие цветов в наборе зависит от значения, введенного в поле "Приращение RGB" или "Приращение CMYK".

Доступ к набору детализированных образцов цветов с помощью встроенного веб-сервера:

1 В адресной строке браузера введите IP-адрес или имя хоста принтера.

Примечание. Если IP-адрес и имя хоста принтера неизвестны, можно:

- Узнать эту информацию на начальном экране панели управления принтера или в разделе TCP/IP в меню "Сети/Порты".
- Напечатать страницу сетевых параметров или страницу настроек меню и найти эту информацию в разделе TCP/IP.

2 Щелкните **Конфигурация > Образцы цветов > Подробности опций**.

3 Выберите таблицу преобразования цветов.

4 Введите номер цвета RGB или CMYK.

5 Введите значение приращения в диапазоне от 1 до 255.

Примечание. Чем ближе значение приращения к 1, тем уже отображаемый диапазон образцов цветов.

6 Нажмите кнопку **Print**.

Встроенный веб-сервер не открывается

Попробуйте выполнить одно или несколько из следующих рекомендуемых действий.

Проверьте сетевые подключения

Убедитесь, что компьютер и принтер включены и подключены к одной и той же сети.

Проверьте адрес, введенный в обозреватель Интернета

- В зависимости от настроек сети, для доступа к встроенному веб-серверу перед IP-адресом принтера может потребоваться ввести `https://` вместо `http://`. За дополнительной информацией обратитесь к представителю службы поддержки.
- Убедитесь, что IP-адрес принтера правильный.

Временно отключите прокси-серверы для просмотра веб-страниц

Прокси-серверы могут заблокировать или запретить доступ к определенным веб-сайтам, в том числе ко встроенному веб-серверу. За дополнительной информацией обратитесь к представителю службы поддержки.

Обращение в службу технической поддержки

Обращаясь за технической поддержкой, опишите характер неполадки, укажите последовательность индикаторов на панели управления принтера и перечислите действия, уже предпринятые для устранения неполадки.

Необходимо знать модель и серийный номер принтера. Эту информацию можно найти на этикетке с внутренней стороны передней верхней крышки принтера. Серийный номер также указан на странице параметров меню.

Компания Lexmark может предложить ряд способов для устранения проблемы печати. Зайдите на веб-узел компании Lexmark по адресу <http://support.lexmark.com> и выполните одно из следующих действий.

Техническая библиотека	Решение наиболее распространенных проблем можно найти в руководствах, вспомогательной документации, драйверах и других ресурсах, которые можно загрузить из нашей библиотеки.
Электронная почта	Можно отправить компании Lexmark сообщение электронной почты с описанием проблемы. Специалист по поддержке ответит на ваше письмо и предоставит информацию, которая поможет устранить неполадку.
Поддержка путем общения через Интернет	Можно связаться непосредственно с ответственным специалистом по поддержке. Он может самостоятельно устранить неполадку в принтере или перенаправить ваш запрос в Службу помощи, ответственный специалист которой может подключиться к вашему компьютеру через Интернет и устранить неполадку, установить обновления или выполнить другие задачи, которые помогут вам успешно пользоваться продуктом Lexmark.

Также оказывается поддержка по телефону В США или Канаде позвоните по телефону 1-800-539-6275. Для получения технической поддержки в других странах или регионах посетите веб-узел Lexmark по адресу <http://support.lexmark.com>.

Декларации

Сведения о продукте

Наименование устройства:

Lexmark C792e, C792de, C792dte, C792dhe

Тип устройства:

5062

Модели:

210, 230, 235

Замечание к изданию

Ноябрь 2012 г.

Следующий пункт не относится к тем странам, где подобное условие противоречит местному законодательству: КОМПАНИЯ LEXMARK INTERNATIONAL, INC. ПРЕДОСТАВЛЯЕТ ЭТУ ПУБЛИКАЦИЮ «КАК ЕСТЬ» БЕЗ КАКИХ-ЛИБО ГАРАНТИЙ, КАК ЯВНЫХ, ТАК И ПОДРАЗУМЕВАЕМЫХ, ВКЛЮЧАЯ ПОДРАЗУМЕВАЕМЫЕ ГАРАНТИИ КОММЕРЧЕСКОГО УСПЕХА ИЛИ ПРИГОДНОСТИ ДЛЯ ОПРЕДЕЛЕННОЙ ЗАДАЧИ. В некоторых областях не разрешен отказ от оговоренных явно или подразумеваемых гарантий при определенных сделках, поэтому данное положение, возможно, к Вам не относится.

В настоящем издании могут содержаться технические неточности или типографские ошибки. Содержащаяся здесь информация периодически корректируется; данные изменения будут включены в последующие издания. В любое время в описываемые продукты или программы могут быть внесены изменения или усовершенствования.

Упоминание в этом документе изделий, программ или услуг не означает, что изготовитель намерен поставлять их во все страны, в которых он осуществляет свою деятельность. Любые упоминания изделий, программ или услуг не означают и не предполагают, что может быть использовано только это изделие, программа или услуга. Вместо них может быть использовано любое эквивалентное изделие, программа или услуга, если при этом не нарушаются существующие права интеллектуальной собственности. Пользователь сам несет ответственность за оценку и проверку работы настоящего изделия в связи с использованием других изделий, программ или услуг, кроме явно указанных изготовителем.

Техническую поддержку Lexmark можно получить по адресу <http://support.lexmark.com>.

Подробнее о расходных материалах и загружаемых файлах см. на странице www.lexmark.com.

© Lexmark International, Inc., 2012

Все права защищены.

Товарные знаки

Lexmark, Lexmark с ромбом, MarkNet и MarkVision являются торговыми марками корпорации Lexmark International, зарегистрированными в США и/или других странах.

MarkTrack, PrintCryption и StapleSmart являются товарными знаками компании Lexmark International, Inc.

PCL[®] является зарегистрированным товарным знаком компании Hewlett-Packard. PCL является наименованием, используемым компанией Hewlett-Packard для обозначения набора команд принтера (языка) и функций, реализованных в принтерах этой компании. Данный принтер разрабатывался как совместимый с языком PCL. Это означает, что принтер распознает команды PCL, используемые различными прикладными программами, и эмулирует функции, соответствующие данным командам.

Следующие названия являются товарными знаками или зарегистрированными товарными знаками соответствующих компаний:

Albertus	The Monotype Corporation plc
Antique Olive	Monsieur Marcel OLIVE
Apple-Chancery	Apple Computer, Inc.
Arial	The Monotype Corporation plc
CG Times	Созданный на основе Times New Roman по лицензии Monotype Corporation plc, является разработкой Agfa Corporation
Chicago	Apple Computer, Inc.
Clarendon	Linotype-Hell AG и/или ее дочерние компании
Eurostile	Nebiolo
Geneva	Apple Computer, Inc.
GillSans	The Monotype Corporation plc
Helvetica	Linotype-Hell AG и/или ее дочерние компании
Hoefler	Jonathan Hoefler Type Foundry
ITC Avant Garde Gothic	International Typeface Corporation
ITC Bookman	International Typeface Corporation
ITC Mona Lisa	International Typeface Corporation
ITC Zapf Chancery	International Typeface Corporation
Joanna	The Monotype Corporation plc
Marigold	Arthur Baker
Monaco	Apple Computer, Inc.
New York	Apple Computer, Inc.
Oxford	Arthur Baker
Palatino	Linotype-Hell AG и/или ее дочерние компании
Stempel Garamond	Linotype-Hell AG и/или ее дочерние компании
Taffy	Agfa Corporation
Times New Roman	The Monotype Corporation plc

Univers	Linotype-Hell AG и/или ее дочерние компании
---------	---

Остальные товарные знаки являются собственностью соответствующих владельцев.

AirPrint и логотип AirPrint являются товарными знаками корпорации Apple, Inc.

Уведомление о модульном компоненте

Данное устройство может содержать следующие модульные компоненты:

Тип нормативных документов/модель Lexmark LEX-M01-003; FCC ID (Идентификационный номер Федеральной комиссии США по связи): IYLM01003; IC: 2376A-M01003

Уведомления о лицензировании

Информация о лицензировании по данному продукту находится в корневом каталоге компакт-диска.

Уровни шума

Следующие измерения были сделаны в соответствии с ISO 7779, а результаты предоставлены в соответствии с требованиями ISO 9296.

Примечание. Некоторые режимы могут отсутствовать на устройстве.

Среднее звуковое давление на расстоянии 1 м, дБА	
Выполняется печать	53 цветная, 52 монохромная
Готов	30

Значения могут изменяться. Чтобы узнать текущие значения, посетите узел: www.lexmark.com.

Инструкция по обращению с отходами электрического и электронного оборудования (WEEE)



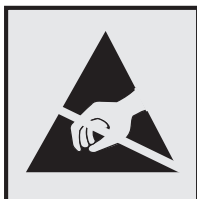
Логотип WEEE обозначает специальные программы и процедуры утилизации электронных изделий в странах Европейского союза. Мы призываем пользователей возвращать изделия для утилизации.

Для получения дополнительной информации о способах утилизации перейдите на web-узел корпорации Lexmark по адресу www.lexmark.com и уточните номер телефона ближайшего коммерческого представительства.

Уведомление о батарее

Данный продукт содержит перхлоратный материал. Он может требовать особого обращения. Дополнительные сведения см. на веб-странице <http://www.dtsc.ca.gov/hazardouswaste/perchlorate/>.

Предупреждение о чувствительности к разрядам статического электричества



Этим знаком обозначаются компоненты, чувствительные к статическому электричеству. Перед тем, как прикоснуться к поверхностям, отмеченным такими знаками, необходимо дотронуться до металлического корпуса принтера.

ENERGY STAR

Любой продукт Lexmark с эмблемой ENERGY STAR на корпусе или на начальном экране сертифицирован на соответствие требованиям (EPA) ENERGY STAR, если его конфигурация и поставка выполнены корпорацией Lexmark.



Информация о температуре

Рабочая температура окружающей среды	от 15,6 до 32,2° C (60 - 90° F)
Температура при транспортировке и хранении	от -40 до 40° C (104° F)

Уведомление о лазерном излучении

Принтер сертифицирован в США, как соответствующий требованиям DHHS 21 CFR, раздел I, подраздел J, для лазерных устройств класса I (1), а также сертифицирован в других странах как лазерное устройство класса I, соответствующее требованиям стандарта IEC 60825-1.

Лазерные устройства класса I считаются безопасными. Внутри принтера находится лазер класса IIIb (3b), в качестве которого обычно используется арсенид-галлиевый лазер мощностью 10 мВт, излучающий в диапазоне длин волн 787-800 нанометров. Лазерная система и принтер

сконструированы таким образом, что при нормальных условиях эксплуатации, техническом обслуживании и при соблюдении предписанных условий ремонта персонал не подвергается воздействию лазерного излучения, превышающего уровень класса I.

Информационная этикетка о лазерном излучении

На данном принтере, как показано ниже, может присутствовать этикетка с уведомлением о лазерном излучении:

DANGER - Invisible laser radiation when cartridges are removed and interlock defeated. Avoid exposure to laser beam.
 PERIGO - Radiação a laser invisível ser liberada se os cartuchos forem removidos e o lacre rompido. Evite a exposição aos feixes de laser.
 Opasnost - Nevidljivo lasersko zračenje kada su kasete uklonjene i poništena sigurnosna veza. Izbjegavati izlaganje zracima.
 NEBEZPEČNĚ - Když jsou vyjmuty kazety a je odblokována pojistka, ze zařízení je vysíláno neviditelné laserové záření. Nevystavujte se působení laserového paprsku.
 FARE - Usynlig laserstråling, nepatroner fjernes, og sperreanordningen er slået fra. Undgået blive udsat for laserstrålen.
 GEVAAR - Onzichtbare laserstraling wanneer cartridges worden verwijderd en een vergrendeling wordt genegeerd. Voorkom blootstelling aan de laser.
 DANGER - Rayonnements laser invisibles lors du retrait des cartouches et du déverrouillage des loquets. Éviter toute exposition au rayon laser.
 VAARA - Näkymättömät laserstrålusydön varottava, kun väkasetit on poistettu ja lukitus on auki. Vältä laserstråle altistumista.
 GEFÄHR - Unsichtbare Laserstrahlung beim Herausnehmen von Druckkassetten und offener Sicherheitssperre. Laserstrahl meiden.
 ΚΙΝΔΥΝΟΣ - Έκλυση αόρατης ακτινοβολίας laser κατά την αφαίρεση των κασετών και την απασφάλιση της μανδάλωσης. Αποφεύγετε την έκθεση στην ακτινοβολία laser.
 VEŠZLÝ - Nem látható lézersugárzó fordulhat elő a patronok eltávolításakor és a zárszerkezet felbontásakor. Kerülje a lézersugárnak való kitettséget.
 PERICOLO - Emissione di radiazioni laser invisibili durante la rimozione delle cartucce e del blocco. Evitare l'esposizione al raggio laser.
 FARE - Usynlig laserstråling nekassetene tas ut og sperren er satt ut av spill. Unngå eksponering for laserstrålen.
 NIEBEZPIECZENSTWO - niewidzialne promieniowanie laserowe podczas usuwania kaset i blokady. Należy unikać naświetlenia promieniem lasera.
 ОПАСНО! Невидимое лазерное излучение при извлеченных картриджах и снятии блокировки. Избегайте воздействия лазерных лучей.
 Pozor - Nebezpečenstvo neviditeľného laserového žiarenia pri odobratí kazetových a odblokovanej pojistke. Nevystavujte sa laseru.
 PELIGRO: Se producen radiaciones láser invisibles al extraer los cartuchos con el interbloqueo desactivado. Evite la exposición al haz de láser.
 FARA - Osynlig laserstråling på patroner tas ur och sperremekanismen öppnas. Undvik exponering för laserstrålen.
 危険 - 当移除碳粉盒及互锁失效时会产生看不见的激光辐射，请避免暴露在激光光束下。
 危険 - 移除碳粉匣與安全連續開關失效時會產生看不見的雷射輻射。請避免暴露在雷射光束下。
 危険 - カートリッジが取り外され、内部ロックが無効になると、見えないレーザー光が放射されます。このレーザー光に当たらないようにしてください。

Потребляемая мощность

Потребление энергии устройством

В следующей таблице приведены характеристики потребляемой мощности устройства.

Примечание. Некоторые режимы могут отсутствовать на устройстве.

Режим	Описание	Потребляемая мощность (Вт)
Активный	Устройство создает печатный документ с электронных документов.	850 Вт
Свободен	Устройство ожидает задание на печать.	50 Вт
Спящий режим	Устройство находится в режиме энергосбережения высокого уровня.	10 Вт
Гибернация	Устройство находится в режиме энергосбережения низкого уровня.	0.55 Вт
Выкл	Устройство подключено к электророзетке, но выключатель питания выключен.	0 Вт

Уровни энергопотребления, указанные в предыдущей таблице, представляют собой усредненные по времени измерения. Мгновенные значения потребляемой мощности могут быть существенно выше этого среднего значения.

Значения могут изменяться. Подробные сведения об установке см. в разделе www.lexmark.com.

Спящий режим

Это устройство имеет режим пониженного энергопотребления, который называется *спящим режимом*. Спящий режим позволяет экономить энергию, снижая уровень потребляемой энергии во время длительного простоя. Спящий режим включается автоматически, если устройство не используется в течение указанного периода времени, называемого *временем перехода в спящий режим*.

Заводская настройка по умолчанию времени до перехода в спящий режим (в минутах) для данного устройства:

30

С помощью меню настройки время до перехода в спящий режим можно изменять в диапазоне от 1 до 240 минут. При установке меньшего значения времени до перехода в спящий режим снижается энергопотребление, но увеличивается время реакции устройства. При выборе большого значения времени до перехода в спящий режим обеспечивается быстрая реакция устройства, но оно потребляет больше энергии.

Устройство выключено, но подключено к розетке

Если данное устройство, когда выключено, но подключено к розетке, потребляет некоторую небольшую энергию, то чтобы полностью прекратить потребление энергии устройством, отключите его от электрической розетки.

Суммарное энергопотребление

Иногда требуется определить суммарное энергопотребление устройства. Поскольку потребляемая мощность измеряется в ваттах, то для определения энергопотребления это значение необходимо умножить на время, в течение которого устройство находится в каждом режиме. Суммарное энергопотребление устройства равно сумме энергий, потребленных им в каждом режиме.

Соответствие директивам Европейского сообщества (ЕС)

Данное устройство соответствует требованиям по безопасности директив Комитета ЕС 2004/108/ЕС и 2006/95/ЕС на основе сближения и согласования законов стран-участников относительно электромагнитной совместимости и безопасности электрического оборудования, предназначенного для использования в указанном диапазоне напряжений.

Изготовитель данного устройства: Lexmark International, Inc., 740 West New Circle Road, Lexington, KY, 40550, США. Уполномоченный представитель: Lexmark International Technology Hungaria Kft., 8 Lechner Odon fasor, Millennium Tower III, 1095, Будапешт, ВЕНГРИЯ. Декларацию соответствия требованиям директив можно получить по запросу у уполномоченного представителя.

Данное изделие удовлетворяет ограничениям на оборудование класса А директивы EN 55022 и требованиям безопасности директивы EN 60950.

Уведомление об электромагнитных помехах

Предупреждение

Данное устройство соответствует требованиям по излучению EN55022 для устройств класса А, а также требованиям по защищенности EN55024. Данное устройство не предназначено для использования в домашних условиях или жилой зоне.

Это устройство класса А. При использовании в домашних условиях данное устройство может создавать электромагнитные помехи. В этом случае пользователю может потребоваться предпринять соответствующие меры.

Уведомления о соответствии стандартам для беспроводных устройств

Данный раздел содержит следующую информацию о соответствии стандартам, относящимся к устройствам беспроводной связи, содержащим передатчики, включая помимо всего прочего беспроводные сетевые карты или бесконтактные считыватели идентификационных карточек.

Воздействие радиочастотного излучения

Мощность излучения данного устройства существенно ниже ограничений FCC и других нормативных агентств по радиочастотному излучению. В соответствии с требованиями FCC и других нормативных агентств по дозе радиочастотного облучения расстояние между антенной данного устройства и человеком должно быть не менее 20 см (8 дюймов).

Примечание для пользователей в Европейском союзе

Продукты, помеченные знаком CE, соответствуют требованиям по безопасности директив Комитета ЕС 2004/108/ЕС, 2006/95/ЕС и 1999/5/ЕС на основе сближения и согласования законов стран-участников относительно электромагнитной совместимости и безопасности электрического оборудования, предназначенного для использования в указанном диапазоне напряжений, а также радиооборудования и оконечного оборудования связи.

Соответствие требованиям обозначается маркировкой CE.



Изготовитель данного устройства: Lexmark International, Inc., 740 West New Circle Road, Lexington, KY, 40550 USA. Уполномоченный представитель: Lexmark International Technology Hungria Kft., 8 Lechner ut fasor, Millennium Tower III, 1095 Budapest HUNGARY. Декларацию соответствия требованиям директив можно получить по запросу у уполномоченного представителя.

Данное изделие удовлетворяет ограничениям на оборудование класса А директивы EN 55022 и требованиям безопасности директивы EN 60950.

Устройства имеют возможность работы в беспроводных локальных сетях с частотой 2,4 ГГц и соответствуют требованиям по безопасности директив Комитета ЕС 2004/108/ЕС, 2006/95/ЕС и 1999/5/ЕС на основе сближения и согласования законов стран-участников относительно электромагнитной совместимости и безопасности электрического оборудования, предназначенного для использования в указанном диапазоне напряжений, а также радиооборудования и оконечного оборудования связи.

Соответствие требованиям обозначается маркировкой CE.



Эксплуатация разрешена во всех странах ЕС и ЕАСТ, но только внутри помещения.

Изготовитель данного устройства: Lexmark International, Inc., 740 West New Circle Road, Lexington, KY, 40550 USA. Уполномоченный представитель: Lexmark International Technology Hungria Kft., 8 Lechner utca fasor, Millennium Tower III, 1095 Budapest HUNGARY. Декларацию соответствия требованиям директив можно получить по запросу у уполномоченного представителя.

Данный продукт может использоваться в странах, перечисленных в следующей таблице.

AT	BE	BG	CH	CY	CZ	DE	DK	EE
EL	ES	FI	FR	HR	HU	IE	IS	IT
LI	LT	LU	LV	MT	NL	NO	PL	PT
RO	SE	SI	SK	TR	UK			

Česky	Společnost Lexmark International, Inc. tímto prohlašuje, že výrobek tento výrobek je ve shodě se základními požadavky a dalšími příslušnými ustanoveními směrnice 1999/5/ES.
Dansk	Lexmark International, Inc. erklærer herved, at dette produkt overholder de væsentlige krav og øvrige relevante krav i direktiv 1999/5/EF.
Deutsch	Hiermit erklärt Lexmark International, Inc., dass sich das Gerät dieses Gerät in Übereinstimmung mit den grundlegenden Anforderungen und den übrigen einschlägigen Bestimmungen der Richtlinie 1999/5/EG befindet.
Ελληνική	ΜΕ ΤΗΝ ΠΑΡΟΥΣΑ Η LEXMARK INTERNATIONAL, INC. ΔΗΛΩΝΕΙ ΟΤΙ ΑΥΤΟ ΤΟ ΠΡΟΪΟΝ ΣΥΜΜΟΡΦΩΝΕΤΑΙ ΠΡΟΣ ΤΙΣ ΟΥΣΙΩΔΕΙΣ ΑΠΑΙΤΗΣΕΙΣ ΚΑΙ ΤΙΣ ΛΟΙΠΕΣ ΣΧΕΤΙΚΕΣ ΔΙΑΤΑΞΕΙΣ ΤΗΣ ΟΔΗΓΙΑΣ 1999/5/ΕΚ.
English	Hereby, Lexmark International, Inc., declares that this type of equipment is in compliance with the essential requirements and other relevant provisions of Directive 1999/5/EC.
Español	Por medio de la presente, Lexmark International, Inc. declara que este producto cumple con los requisitos esenciales y cualesquiera otras disposiciones aplicables o exigibles de la Directiva 1999/5/CE.
Eesti	Käesolevaga kinnitab Lexmark International, Inc., et seade see toode vastab direktiivi 1999/5/EÜ põhinõuetele ja nimetatud direktiivist tulenevatele muudele asjakohastele sätetele.
Suomi	Lexmark International, Inc. vakuuttaa täten, että tämä tuote on direktiivin 1999/5/EY oleellisten vaatimusten ja muiden sitä koskevien direktiivin ehtojen mukainen.
Français	Par la présente, Lexmark International, Inc. déclare que l'appareil ce produit est conforme aux exigences fondamentales et autres dispositions pertinentes de la directive 1999/5/CE.
Magyar	Alulírott, Lexmark International, Inc. nyilatkozom, hogy a termék megfelel a vonatkozó alapvető követelményeknek és az 1999/5/EC irányelv egyéb előírásainak.
Íslenska	Hér með lýsir Lexmark International, Inc. yfir því að þessi vara er í samræmi við grunnkröfur og aðrar kröfur, sem gerðar eru í tilskipun 1999/5/EC.
Italiano	Con la presente Lexmark International, Inc. dichiara che questo prodotto è conforme ai requisiti essenziali ed alle altre disposizioni pertinenti stabilite dalla direttiva 1999/5/CE.
Latviski	Ar šo Lexmark International, Inc. deklarē, ka šis izstrādājums atbilst Direktīvas 1999/5/EK būtiskajām prasībām un citiem ar to saistītajiem noteikumiem.

Lietuvių	Šiuo Lexmark International, Inc. deklaruoja, kad šis produktas atitinka esminius reikalavimus ir kitas 1999/5/EB direktyvos nuostatas.
Malti	Bil-preżenti, Lexmark International, Inc., jiddikjara li dan il-prodott huwa konformi mal-ħtiġijiet essenzjali u ma dispożizzjonijiet oħrajn relevanti li jinsabu fid-Direttiva 1999/5/KE.
Nederlands	Hierbij verklaart Lexmark International, Inc. dat het toestel dit product in overeenstemming is met de essentiële eisen en de andere relevante bepalingen van richtlijn 1999/5/EG.
Norsk	Lexmark International, Inc. erklærer herved at dette produktet er i samsvar med de grunnleggende krav og øvrige relevante krav i direktiv 1999/5/EF.
Polski	Niniejszym Lexmark International, Inc. oświadcza, że niniejszy produkt jest zgodny z zasadniczymi wymogami oraz pozostałymi stosownymi postanowieniami Dyrektywy 1999/5/EC.
Português	A Lexmark International Inc. declara que este produto está conforme com os requisitos essenciais e outras disposições da Diretiva 1999/5/CE.
Slovensky	Lexmark International, Inc. týmto vyhlasuje, že tento produkt spĺňa základné požiadavky a všetky príslušné ustanovenia smernice 1999/5/ES.
Slovensko	Lexmark International, Inc. izjavlja, da je ta izdelek v skladu z bistvenimi zahtevami in ostalimi relevantnimi določili direktive 1999/5/ES.
Svenska	Härmed intygar Lexmark International, Inc. att denna produkt står i överensstämmelse med de väsentliga egenskapskrav och övriga relevanta bestämmelser som framgår av direktiv 1999/5/EG.

Patent acknowledgment

The use of this product or service is subject to the reasonable, non-discriminatory terms in the Intellectual Property Rights (IPR) Disclosure of Certicom Corp. at the IETF for Elliptic Curve Cryptography (ECC) Cipher Suites for Transport Layer Security (TLS) implemented in the product or service.

The use of this product or service is subject to the reasonable, non-discriminatory terms in the Intellectual Property Rights (IPR) Disclosure of Certicom Corp. at the IETF for TLS Elliptic Curve Cipher Suites with SHA-256/382 and AES Galois Counter Mode (GCM) implemented in the product or service.

The use of this product or service is subject to the reasonable, non-discriminatory terms in the Intellectual Property Rights (IPR) Disclosure of Certicom Corp. at the IETF for TLS Suite B Profile for Transport Layer Security (TLS) implemented in the product or service.

The use of this product or service is subject to the reasonable, non-discriminatory terms in the Intellectual Property Rights (IPR) Disclosure of Certicom Corp. at the IETF for Addition of the Camellia Cipher Suites to Transport Layer Security (TLS) implemented in the product or service.

The use of certain patents in this product or service is subject to the reasonable, non-discriminatory terms in the Intellectual Property Rights (IPR) Disclosure of Certicom Corp. at the IETF for AES-CCM ECC Cipher Suites for TLS implemented in the product or service.

The use of this product or service is subject to the reasonable, non-discriminatory terms in the Intellectual Property Rights (IPR) Disclosure of Certicom Corp. at the IETF for IKE and IKEv2 Authentication Using the Elliptic Curve Digital Signature Algorithm (ECDSA) implemented in the product or service.

The use of this product or service is subject to the reasonable, non-discriminatory terms in the Intellectual Property Rights (IPR) Disclosure of Certicom Corp. at the IETF for Suite B Cryptographic Suites for IPsec implemented in the product or service.

The use of this product or service is subject to the reasonable, non-discriminatory terms in the Intellectual Property Rights (IPR) Disclosure of Certicom Corp. at the IETF for Algorithms for Internet Key Exchange version 1 (IKEv1) implemented in the product or service.

Указатель

Числа

- 1565 Ошибка эмуляции, загрузите другой эмулятор 203
- 200 Замятие бумаги 177
- 201 замятие бумаги 177
- 202–203 замятия бумаги 178
- 230 замятие бумаги 179
- 231–239 замятия бумаги 180
- 24x Замятие бумаги 180
- 250 замятие бумаги 181
- 31.xx Отсутствует или неисправен [цвет] картридж 195
- 32.xx Номер по каталогу картриджа ([цвет]) не поддерживается устройством 195
- 34 Неверный формат бумаги, откройте [источник] 195
- 35 Недостаточно памяти для поддержки функции сохранения ресурсов 195
- 36 Требуется обслуживание принтера 196
- 37 Недостаточно памяти для дефрагментации флэш-памяти 196
- 37 Недостаточно памяти для разбора задания по копиям 196
- 37 Недостаточно памяти, некоторые отложенные задания не будут восстановлены 196
- 37 Недостаточно памяти, некоторые отложенные задания удалены 196
- 38 Память заполнена 196
- 39 Сложная страница, некоторые данные могут быть не напечатаны 196
- 40 Недопустимая заправка тонера ([цвет]), замените картридж 197
- 400–403 замятия бумаги 182
- 431–454 замятия бумаги 183
- 455 Ошибка сшивателя 183
- 456–458 замятия бумаги 183
- 460–461 замятия бумаги 182
- 51 Обнаружена неисправная флэш-память 197
- 52 Во флэш-памяти недостаточно места для ресурсов 197
- 53 Обнаружена неотформатированная флэш-память 197
- 54 Ошибка дополнительного последовательного порта [x] 197
- 54 Программная ошибка сети [x] 198
- 54 Программная ошибка стандартной сети 197
- 55 Неподдерживаемое дополнительное устройство: гнездо [x] 198
- 56 Параллельный порт [x] отключен 198
- 56 Порт USB [x] отключен 199
- 56 Последовательный порт [x] отключен 198
- 56 Стандартный параллельный порт отключен 199
- 56 Стандартный порт USB отключен 198
- 57 Изменение конфигурации, некоторые отложенные задания не восстановлены 199
- 58 Ошибка конфигурации входных лотков 199
- 58 Присоединено слишком много выходных лотков 199
- 58 Присоединено слишком много лотков 200
- 58 Установлено слишком много дисков 200
- 58 Установлено слишком много дополнительных модулей флэш-памяти 200
- 59 Несовместимый выходной лоток [x] 200
- 61 Извлеките неисправный диск 200
- 62 Переполнение диска 201
- 80.xx Замените термоблок 201
- 80.xx Истек срок службы термоблока 201
- 80.xx Истекает срок службы термоблока 201
- 80.xx Отсутствует термоблок 201
- 82.xx Емкость для отработанного тонера почти заполнена 201
- 82.xx Замените емкость для отработанного тонера 201
- 82.xx Отсутствует емкость для отработанного тонера 202
- 83.xx Замените модуль переноса 202
- 83.xx Истек срок службы модуля переноса 202
- 83.xx Отсутствует модуль переноса 202
- 88.xx Заканчивается тонер в картридже ([цвет]) 202
- 88.xx Критически низкий уровень тонера в картридже ([цвет]) 203
- 88.xx Тонер в картридже ([цвет]) почти закончился 202

С

Спящий режим
настройка 62

Е

Embedded Web Server
доступ 17, 172
использование 172
настройка уведомлений по электронной почте 173
настройки администратора 172
настройки сети 172
проблема с доступом 229
проверка расходных материалов 163

проверка состояния
принтера 173
функции 172

I

IP-адрес принтера
поиск 17
IP-адрес, принтер
поиск 17

Б

беспроводная сеть
данные конфигурации 47
установка, при
использовании Macintosh 50
установка, при
использовании Windows 48
брошюровщик
поддерживаемые форматы
бумаги 41
характеристики
брошюровки 41
бумага
выбор 78
из вторсырья 79
использование
изготовленной из
вторсырья 60
Настройка формата
Universal 66
недопустимый 78
печатные бланки 79
фирменный бланк 79
Формат бумаги Universal 106
характеристики 77
хранение 80
бумага из вторсырья
использование 60, 79

В

виртуальный дисплей
проверка с помощью
встроенного веб-
сервера 172
внутренний сервер печати
устранение неполадок 210
Восстановить отложенные
задания? 194
восстановление заводских
настроек по умолчанию 174

Вставьте контейнер
перфоратора 189
выбор места для установки
принтера 9
выходные лотки
связывание 75

Д

данные конфигурации
беспроводная сеть 47
Демозал 19
дисплей, панель управления
принтера 11
настройка яркости 63
Для выполнения задания
требуются расходные
материалы 194
документы, печать
из ОС Windows 84
с компьютера Macintosh 84
доступ к системной плате 23
доступ ко встроенному веб-
серверу 17
доступные внутренние
дополнительные
устройства 21

Ж

жесткий диск принтера
очистка 159
удаление 38
установка 34
устранение неполадок 210
утилизация 157
шифрование 159

З

заводские настройки по
умолчанию
восстановление 174
Загрузите в устройство ручной
подачи [имя
пользовательского типа] 191
Загрузите в устройство ручной
подачи [пользовательская
строка] 192
Загрузите в устройство ручной
подачи [тип бумаги] [формат
бумаги] 192
Загрузите скобы 192

загрузка
бланк в устройстве подачи
большой емкости на 2000
листов 70
Лоток на 550 листов
(стандартный или
дополнительный) 67
многоцелевое устройство
подачи 72
устройство подачи большой
емкости на 2 000 листов 70
фирменный бланк в
многоцелевом устройстве
подачи 87
загрузка карточек
во многоцелевое устройство
подачи 72
загрузка конвертов
во многоцелевое устройство
подачи 72
загрузка многоцелевого
устройства подачи 72
загрузка прозрачных пленок
во многоцелевое устройство
подачи 72
загрузка стандартного
лотка 67
задание на печать
отмена, с компьютера 92
задания на печать с
повтором 90
печать из ОС Windows 90
печать с компьютера
Macintosh 90
задания на печать с
резервированием 90
печать из ОС Windows 90
печать с компьютера
Macintosh 90
задания печати с
проверкой 90
печать из ОС Windows 90
печать с компьютера
Macintosh 90
заказ
картриджи 164
кассеты со скобами 165
комплект для очистки 165
контейнер для
отработанного тонера 165
термоблок или модуль
переноса 164

- заказ картриджа 164
- Закройте боковую дверцу
брошюровщика 188
- Закройте верхнюю крышку
брошюровщика 188
- Закройте дверцу ([лоток]) 188
- Закройте крышку модуля
транспортировки бумаги 188
- Закройте левую боковую
дверцу 188
- Закройте переднюю
дверцу 188
- замена емкости для
отработанного тонера 169
- замена картриджа 166
- Замените [Источник бумаги]
на [Имя пользовательского
типа] 186
- Замените [источник бумаги] на
[имя пользовательского типа]
для загрузки [ориентация] 187
- Замените [Источник бумаги]
на [Пользовательская
строка] 187
- Замените [источник бумаги] на
[пользовательская строка]
для загрузки [ориентация] 187
- Замените [источник бумаги] на
[формат бумаги] [тип бумаги]
для загрузки [ориентация] 188
- Замените [источник бумаги] на
[формат бумаги] [тип
бумаги]. 187
- замок, безопасность 22
- замятия бумаги
 - поиск 176
 - предотвращение 175
- замятия бумаги, устранение
 - 200 замятие бумаги 177
 - 201 замятие бумаги 177
 - 202–203 замятия бумаги 178
 - 230 замятие бумаги 179
 - 231–239 замятия бумаги 180
 - 24x Замятие бумаги 180
 - 250 замятие бумаги 181
 - 400–403 замятия бумаги 182
 - 431–454 замятия бумаги 183
 - 456–458 замятия бумаги 183
 - 460–461 замятия бумаги 182
- замятия, устранение
 - 200 замятие бумаги 177
 - 201 замятие бумаги 177
 - 202–203 замятия бумаги 178
 - 230 замятие бумаги 179
 - 231–239 замятия бумаги 180
 - 24x Замятие бумаги 180
 - 250 замятие бумаги 181
 - 400–403 замятия бумаги 182
 - 431–454 замятия бумаги 183
 - 456–458 замятия бумаги 183
 - 460–461 замятия бумаги 182
- заявление об
энергозависимости 157
- заявления об
излучении 233, 236, 237
- И**
- Извлеките бумагу из [имя
связанного набора лотка] 194
- Извлеките бумагу из всех
выходных лотков 194
- Извлеките бумагу из
выходного лотка [x] 193
- Извлеките бумагу из
стандартного выходного
лотка 193
- извлечение жесткого диска
принтера 38
- импорт конфигурации
использование встроенного
веб-сервера 20
- импорт конфигурации с
помощью встроенного веб-
сервера 20
- имя пользовательского типа
бумаги
 - создание 76
- исключение лотков из
цепочки связи 75
- использование Embedded Web
Server 172
- использование бумаги,
изготовленной из
вторсырья 60
- использование кнопок
сенсорного экрана 14
- использование режима
гибернации 63
- использование тихого
режима 62
- использование экономичного
режима 61
- К**
- кабели
 - Ethernet 43
 - порт USB 43
- карта памяти
 - установка 26
 - устранение неполадок 211
- карта флэш-памяти
 - установка 28
 - устранение неполадок 210
- карточки
 - загрузка во многоцелевое
устройство подачи 72
 - советы 89
- картридж
 - замена 166
- картриджи
 - заказ 164
 - картриджи с тонером
утилизация 65
 - кассеты со скобами
заказ 165
 - качество печати
 - чистка линз печатающей
головки 161
- кнопки на начальном экране
 - ознакомление 13
- кнопки, панель управления
принтера 11
- кнопки, сенсорный экран
 - использование 14
- количество замятий
 - значение 176
- комплект для очистки
 - заказ 165
- конверты
 - загрузка во многоцелевое
устройство подачи 72
 - советы по использованию 88
- контейнер для отработанного
тонера
 - заказ 165
 - замена 169
- конфигурации принтера 10
- конфиденциальные задания
на печать 90
- печать из ОС Windows 90
- печать с компьютера
Macintosh 90
- корпус принтера
 - очистка 161

крышка системной платы
вложение 23
установка на место 23

Л

линзы печатающей головки
очистка 161
лотки
исключение из цепочки
связи 75
связывание 75
Лоток на 550 листов
установка 40
Лоток на 550 листов
(стандартный или
дополнительный)
загрузка 67

М

меню
AppleTalk 115
HTML 154
IPv6 113
PDF 150
PostScript 150
TCP/IP 112
XPS 149
Активная сетевая плата 109
Беспроводная связь 114
Другие параметры
безопасности 124
Журнал проверки
безопасности 127
Загрузка бумаги 103
Замена форматов 99
Изображение 155
Качество 145
Конфигурация МУП 99
Конфиденциальная
печать 124
Меню "Настройка
SMTP" 122
Настройка 139
Настройка выходного
лотка 107
Общие параметры 128
Отчеты 108
Оформление 142
Очистка диска 125
Параллельный [x] 117
Плотность бумаги 101

Пользовательские
имена 105
Пользовательские имена
лотков 106
Пользовательские типы 105
Последовательный [x] 119
Расходные материалы 94
Сетевая плата 111
Сетевые отчеты 111
Сеть [x] 109
Служебные программы 148
Справка 155
Стандартная сеть 109
Стандартный USB 115
схема 93
Установка даты и
времени 127
Устройство подачи по
умолчанию 95
Учет заданий 141
Фактура бумаги 99
Флэш-диск 137
Формат и тип бумаги 96
Эмуляция PCL 151
Меню "HTML" 154
Меню "PDF" 150
Меню "PostScript" 150
Меню "TCP/IP" 112
Меню "XPS" 149
меню "Активная сетевая
плата" 109
меню "Беспроводная
связь" 114
Меню "Журнал проверки
безопасности" 127
Меню "Замена форматов" 99
Меню "Изображение" 155
меню "Качество" 145
Меню "Конфигурация
МУП" 99
Меню "Конфиденциальная
печать" 124
Меню "Настройка SMTP" 122
меню "Отчеты" 108
меню "Оформление" 142
Меню "Очистка диска" 125
Меню "Параллельный [x]" 117
Меню "Плотность бумаги" 101
Меню "Пользовательские
имена лотков" 106
Меню "Пользовательские
имена" 105

Меню "Последовательный
[x]" 119
меню "Расходные
материалы" 94
меню "Сеть [x]" 109
Меню "Справка" 155
Меню "Стандартная сеть" 109
Меню "Стандартный
USB" 115
Меню "Универсальная
настройка" 106
Меню "Установка даты и
времени" 127
меню "Фактура бумаги" 99
Меню "Эмуляция PCL" 151
Меню "Служебные
функции" 148
меню «AppleTalk» 115
Меню «IPv6» 113
Меню «Другие параметры
безопасности» 124
меню «Загрузка бумаги» 103
меню «Настройка выходного
лотка» 107
меню «Настройка» 139
меню «Общие
параметры» 128
меню «Пользовательские
типы» 105
Меню «Сетевая плата» 111
меню «Сетевые отчеты» 111
меню «Устройство подачи по
умолчанию» 95
меню «Учет заданий» 141
меню «Флэш-диск» 137
меню «Формат и тип
бумаги» 96
местоположение замятий 176
многоцелевое устройство
подачи
загрузка 72
мобильное устройство
печать из 85
монохромная печать 84

Н

на распечатанных страницах
появляются тени 215
на распечатываемых
страницах имеется линия
светлого цвета, белая линия

или линия неправильного цвета 217
на страницах видны повторяющиеся горизонтальные линии 223
назначение имени пользователю типу бумаги 76
настройка
адрес TCP/IP 112
настройка беспроводного принтера
в системе Macintosh 50
настройка беспроводной сети в системе Windows 48
настройка параметров порта 56
настройка плотности тонера 85
настройка последовательной печати 57
настройка принтера
в сети Ethernet (только для Macintosh) 53
в сети Ethernet (только для Windows) 53
настройка размера бумаги формата Universal 66
настройка сети ethernet
использование Macintosh 53
использование Windows 53
настройка типа бумаги 66
настройка уведомлений по электронной почте с помощью встроенного веб-сервера 173
настройка формата бумаги 66
Настройка цвета 186
настройка яркости дисплея 63
настройки администратора Embedded Web Server 172
настройки для защиты экологии
Спящий режим 62
режим гибернации 63
тихий режим 62
Экономичный режим 61
экономия расходных материалов 60
яркость дисплея, настройка 63

Настройки экономичных режимов
режим гибернации 63
тихий режим 62
Экономичный режим 61
начальный экран
кнопки, ознакомление 13
отображение значков 18
приложения 18
скрытие значков 18
невозможно открыть Embedded Web Server 229
незапланированные разрывы страниц 207
Некоторые отложенные задания не восстановлены 194
неоднородная плотность печати 225
неоднородное качество печати 218
Неподдерживаемый тип устройства USB, отсоедините 189

О

обновление списка дополнительных устройств в драйвере принтера 46
обращение в службу технической поддержки 230
ознакомление с начальным экраном 13
Опустошите контейнер перфоратора 189
отложенные задания 90
печать из ОС Windows 90
печать с компьютера Macintosh 90
отмена
задание на печать, с компьютера 92
отмена задания на печать с компьютера 92
с помощью панели управления принтера 92
отображение значков на начальном экране 18
отчеты
просмотр 173
очистка
корпус принтера 161

очистка диска 159
очистка жесткого диска принтера 159
очистка памяти жесткого диска 159
очистка энергозависимой памяти 158
очистка энергонезависимой памяти 158
ошибка шивателя, устранение
455 Ошибка шивателя 183

П

память
типы, установленные на принтере 157
память жесткого диска принтера
очистка 159
панель управления принтера 11
заводские настройки, восстановление 174
настройка яркости 63
ознакомление 11
параметр «Экономичный режим» 61
параметры
жесткий диск принтера, извлечение 38
жесткий диск принтера, установка 34
карта памяти, установка 26
карта флеш-памяти 28
карты памяти 21
лоток на 550 листов, установка 40
обновление в драйвере принтера 46
плата с микропрограммным обеспечением 28
платы с микропрограммным обеспечением 21
порт внутренних решений, установка 29
порты 21
порядок установки 39
сеть 21
список 21

- устройство подачи большой емкости на 2000 листов, установка 40
- параметры порта
 - настройка 56
- параметры сети
 - Embedded Web Server 172
- параметры экономии
 - Спящий режим 62
 - режим гибернации 63
 - тихий режим 62
 - Экономичный режим 61
 - яркость, регулирование 63
- Параметры экономичного режима 19
- перемещение принтера 170, 171, 9
- печать
 - из ОС Windows 84
 - монохромная 84
 - на фирменном бланке 87
 - отмена, с панели управления принтера 92
 - печать с мобильного устройства 85
 - с компьютера Macintosh 84
 - с флэш-диска 85
 - список каталогов 91
 - список образцов шрифтов 91
 - страница настроек меню 44
 - страница настройки сети 45
 - печать документа 84
 - печать конфиденциальных и других отложенных заданий из ОС Windows 90
 - с компьютера Macintosh 90
 - печать на фирменном бланке 87
 - печать с мобильного устройства 85
 - печать с флэш-диска 85
 - печать списка каталогов 91
 - печать списка образцов шрифтов 91
 - печать страницы настройки сети 45
 - печать страницы параметров меню 44
- плата интерфейса USB/параллельного интерфейса
 - устранение неполадок 211
- плата с микропрограммным обеспечением
 - установка 28
- плотность тонера
 - настройка 85
- поврежденный жесткий диск принтера 188
- повторяющиеся дефекты печати 221
- поддерживаемые типы и плотность бумаги 82
- поддерживаемые флэш-диски 87
- поддерживаемые форматы бумаги 80
- подключение кабелей 43
- поиск IP-адреса принтера 17
- поиск дополнительных сведений о принтере 8
- поиск и устранение неисправностей при печати
 - задания не распечатываются 204
 - замятые страницы повторно не распечатываются 212
 - многоязычные файлы PDF не распечатываются 203
 - не работает функция связывания лотков 206
 - неверные поля 216
 - незапланированные разрывы страниц 207
 - отложенные задания не распечатываются 205
 - ошибка при чтении флэш-диска 203
 - печать задания выполняется медленнее, чем ожидалось 205
 - печать на бумаге неподходящего типа 206
 - печать с подачей из неподходящего лотка 206
 - При печати больших заданий не выполняется разбор по копиям 207
 - распечатываются ошибочные символы 206
- скручивание бумаги 217
- частые замятия бумаги 211
- поиск и устранение неисправностей, качество печати
 - белые полосы на странице 222
 - на распечатанных страницах появляются тени 215
 - на распечатываемых страницах видна светлая, белая линия или линия неправильного цвета 217
 - на страницах видны повторяющиеся
 - горизонтальные линии 223
 - неоднородная плотность печати 225
 - неоднородное качество печати 218
 - низкое качество печати на прозрачных пленках 225
 - обрезанные изображения 214
 - перекос при печати 221
 - повторяющиеся дефекты печати 221
 - при печати выдаются сплошные черные или цветные страницы 222
 - пустые страницы 213
 - пятна тонера или серый фон 223
 - серый фон на распечатываемых страницах 216
 - символы распечатываются с зубчатыми краями 214
 - слишком светлая печать 219
 - слишком темная печать 219
 - стирается тонер 224
 - тонкие горизонтальные линии 214
 - черные полосы на странице 222
- поиск и устранение неисправностей, печать
 - задания не распечатываются 204
 - замятые страницы повторно не распечатываются 212

- многоязычные файлы PDF не распечатываются 203
не работает функция связывания лотков 206
неверные поля 216
незапланированные разрывы страниц 207
отложенные задания не распечатываются 205
ошибка при чтении флэш-диска 203
печать задания выполняется медленнее, чем ожидалось 205
печать на бумаге неподходящего типа 206
печать с подачей из неподходящего лотка 206
При печати больших заданий не выполняется разбор по копиям 207
распечатываются ошибочные символы 206
скручивание бумаги 217
частые замятия бумаги 211
полосы на странице 222
Пользов. тип [x]
изменение имени 76
изменение типа бумаги 76
пользовательский тип бумаги назначение 76
пользовательское имя настройка 76
Порт Ethernet 43
Порт USB 43
Порт внутренних решений
изменение параметров порта 56
установка 29
устранение неполадок 210
последовательная печать настройка 57
предотвращение замятий бумаги 175
при печати выдаются сплошные черные или цветные страницы 222
приложения начального экрана
использование 18
приложения, начальный экран
Демозал 18
Параметры экономического режима 18
Удаленная панель управления 18
Фон и экран простоя 18
Формы и избранное 18
примечания 232, 233, 234, 235, 236, 237, 238
принтер
выбор местоположения 9
минимальные зазоры 9
настроенные модели 10
перемещение 9, 170, 171
транспортировка 171
характеристики брошюровки 41
проверка виртуального дисплея
использование встроенного веб-сервера 172
проверка принтера, не отвечающего на запросы 186
проверка состояния принтера на встроенный веб-сервер 173
проверка состояния принтера с помощью встроенного веб-сервера 173
проверка состояния расходных материалов 163
программное обеспечение принтера, установка (Windows) 45
прозрачные пленки загрузка 88
загрузка во многоцелевое устройство подачи 72
использование 88
советы по использованию 88
просмотр отчеты 173
публикации источник 8
пустые страницы 213
- Р**
работа в сети Ethernet
Macintosh 53
Windows 53
- расходные материалы
использование бумаги, изготовленной из вторсырья 60
проверка с помощью Embedded Web Server 163
проверка состояния 163
проверка, с панели управления принтера 163
хранение 162
экономия 60
расходные материалы, заказ картриджи 164
кассеты со скобами 165
комплект для очистки 165
контейнер для отработанного тонера 165
термоблок или модуль переноса 164
регулирование спящего режима 62
режим гибернации использование 63
Руководство администратора по использованию Embedded Web Server источник 172
Руководство по работе в сети источник 172
- С**
сведения о принтере источник 8
сведения по безопасности 6, 7
связывание выходных лотки 75
связывание выходных лотков 75
связывание лотков 75
Сдвиньте брошюровщик влево 194
секретный замок 22
сенсорный экран кнопки, использование 14
сетевые параметры 21
системная плата доступ 23
скрытие значков на начальном экране 18
Снова подсоедините выходной лоток [x] 192

- Снова подсоедините выходной лоток [x] – [y] 193
- советы
- карточки 89
 - по использованию конвертов 88
 - по использованию прозрачных пленок 88
 - по использованию фирменных бланков 87
- этикетки, бумага 88
- советы по использованию конвертов 88
- советы по использованию фирменных бланков 87
- сообщения принтера
- 1565 Ошибка эмуляции, загрузите другой эмулятор 203
- 31.xx Отсутствует или неисправен [цвет] картридж 195
- 32.xx Номер по каталогу картриджа ([цвет]) не поддерживается устройством 195
- 34 Неверный формат бумаги, откройте [источник] 195
- 35 Недостаточно памяти для поддержки функции сохранения ресурсов 195
- 36 Требуется обслуживание принтера 196
- 37 Недостаточно памяти для дефрагментации флэш-памяти 196
- 37 Недостаточно памяти для разбора задания по копиям 196
- 37 Недостаточно памяти, некоторые отложенные задания не будут восстановлены 196
- 37 Недостаточно памяти, некоторые отложенные задания удалены 196
- 38 Память заполнена 196
- 39 Сложная страница, некоторые данные могут быть не напечатаны 196
- 40 Недопустимая заправка тонера ([цвет]), замените картридж 197
- 51 Обнаружена неисправная флэш-память 197
- 52 Во флэш-памяти недостаточно места для ресурсов 197
- 53 Обнаружена неотформатированная флэш-память 197
- 54 Ошибка дополнительного последовательного порта [x] 197
- 54 Ошибка стандартного сетевого ПО 197
- 54 Программная ошибка сети [x] 198
- 55 Неподдерживаемое дополнительное устройство: гнездо [x] 198
- 56 Параллельный порт [x] отключен 198
- 56 Порт USB [x] отключен 199
- 56 Последовательный порт [x] отключен 198
- 56 Стандартный параллельный порт отключен 199
- 56 Стандартный порт USB отключен 198
- 57 Изменение конфигурации, некоторые отложенные задания не восстановлены 199
- 58 Ошибка конфигурации входных лотков 199
- 58 Присоединено слишком много выходных лотков 199
- 58 Присоединено слишком много лотков 200
- 58 Установлено слишком много дисков 200
- 58 Установлено слишком много дополнительных модулей флэш-памяти 200
- 59 Несовместимый выходной лоток [x] 200
- 61 Извлеките неисправный диск 200
- 62 Переполнение диска 201
- 80.xx Замените термоблок 201
- 80.xx Истек срок службы термоблока 201
- 80.xx Истекает срок службы термоблока 201
- 80.xx Отсутствует термоблок 201
- 82.xx Емкость для отработанного тонера почти заполнена 201
- 82.xx Замените емкость для отработанного тонера 201
- 82.xx Отсутствует емкость для отработанного тонера 202
- 83.xx Замените модуль переноса 202
- 83.xx Истек срок службы модуля переноса 202
- 83.xx Отсутствует модуль переноса 202
- 88.xx Заканчивается тонер в картридже ([цвет]) 202
- 88.xx Критически низкий уровень тонера в картридже ([цвет]) 203
- 88.xx Тонер в картридже ([цвет]) почти закончился 202
- Восстановить отложенные задания? 194
- Вставьте контейнер перфоратора 189
- Диск поврежден 188
- Диск почти заполнен. Безопасная очистка диска. 189
- Для выполнения задания требуются расходные материалы 194
- Загрузите в [источник] [имя пользовательского типа] 190
- Загрузите в [источник] [пользовательская строка] 191
- Загрузите в [источник] [тип] [формат] 191
- Загрузите в [источник] бумагу формата [формат] 191

- Загрузите в устройство ручной подачи [имя пользовательского типа] 191
- Загрузите в устройство ручной подачи [пользовательская строка] 192
- Загрузите в устройство ручной подачи [тип бумаги] [формат бумаги] 192
- Загрузите скобы 192
- Закройте боковую дверцу брошюровщика 188
- Закройте верхнюю крышку брошюровщика 188
- Закройте дверцу ([лоток]) 188
- Закройте крышку модуля транспортировки бумаги 188
- Закройте левую боковую дверцу 188
- Закройте переднюю дверцу 188
- Замените [Источник бумаги] на [Имя пользовательского типа] 186
- Замените [источник бумаги] на [имя пользовательского типа] для загрузки [ориентация] 187
- Замените [Источник бумаги] на [Пользовательская строка] 187
- Замените [источник бумаги] на [пользовательская строка] для загрузки [ориентация] 187
- Замените [источник бумаги] на [формат бумаги] [тип бумаги] для загрузки [ориентация] 188
- Замените [источник бумаги] на [формат бумаги] [тип бумаги]. 187
- Извлеките бумагу из [имя связанного набора лотка] 194
- Извлеките бумагу из всех выходных лотков 194
- Извлеките бумагу из выходного лотка [x] 193
- Извлеките бумагу из стандартного выходного лотка 193
- Настройка цвета 186
- Некоторые отложенные задания не восстановлены 194
- Неподдерживаемый диск 194
- Неподдерживаемый тип устройства USB, отсоедините 189
- Опустошите контейнер перфоратора 189
- Проблема с диском 189
- произошла ошибка при использовании накопителя USB 186
- Сдвиньте брошюровщик влево 194
- Снова подсоедините выходной лоток [x] 192
- Снова подсоедините выходной лоток [x] – [y] 193
- Требуется замена бумаги 192
- Удалите упаковочный материал, [наименование области] 194
- Установите выходной лоток [x] 190
- Установите кассету со скобами 189
- Установите лоток [x] 189, 190
- Установите УП конвертов 190
- состояние расходных материалов
- проверка 163
- список каталогов печать 91
- список образцов шрифтов печать 91
- список приложений начальный экран 18
- стандартный лоток загрузка 67
- стирается тонер 224
- страница настроек меню печать 44
- страница настройки сети печать 45
- схема меню 93
- ## Т
- термоблок или модуль переноса заказ 164
- техническая поддержка обращение 230
- тип бумаги настройка 66
- типы бумаги зона загрузки 82
- поддерживаемые принтером 82
- поддержка двусторонней печати 82
- тихий режим устранение неполадок, связанных с качеством печати 214
- транспортировка принтера 171
- Требуется замена бумаги 192
- ## У
- Уведомления о соответствии требованиям Федеральной комиссии по связям США 237
- уведомления по электронной почте
- замятие бумаги 173
- настройка 173
- низкий уровень расходных материалов 173
- Удаленная панель управления 19
- Удалите упаковочный материал, [наименование области] 194
- уменьшение уровня шума, создаваемого принтером 62
- уровни шума 233
- Установите выходной лоток [x] 190
- Установите кассету со скобами 189
- Установите лоток [x] 190

- Установите УП конвертов 190
- установка в беспроводной сети
- использование Windows 48
- установка дополнительных устройств
- порядок установки 39
- установка жесткого диска
- принтера 34
- установка карты памяти 26
- установка крышки системной платы 23
- установка лотка на 550 листов 40
- установка на место крышки системной платы 23
- установка порта внутренних решений 29
- установка принтера
- в беспроводной сети 48
- установка принтера в беспроводной сети
- использование Macintosh 50
- установка принтера в сети
- работа в сети Ethernet 53
- установка программного обеспечения принтера
- установка дополнительных устройств 46
- установка программного обеспечения принтера (Windows) 45
- установка устройства подачи большой емкости на 2000 листов 40
- устранение неполадок
- невозможно открыть Embedded Web Server 229
- проверка принтера, не отвечающего на запросы 186
- произошла ошибка приложения 207
- часто задаваемые вопросы о цветной печати 226
- устранение неполадок дисплея
- на дисплее отображаются только ромбы 203
 - на дисплее отсутствует изображение 203
- устранение неполадок подачи бумаги
- сообщение продолжает отображаться после устранения замятия 212
- устранение неполадок, связанных с дополнительными устройствами принтера
- внутренний сервер печати 210
 - дополнительное устройство не работает 208
 - карта памяти 211
 - не удается распознать жесткий диск принтера 210
 - не удается распознать карту флеш-памяти 210
 - неполадки лотка для бумаги 209
- неполадки устройства подачи на 2000 листов 209
- плата интерфейса USB/параллельного интерфейса 211
- Порт внутренних решений 210
- устранение неполадок, связанных с качеством печати
- белые полосы на странице 222
 - на распечатанных страницах появляются тени 215
 - на распечатываемых страницах видна светлая, белая линия или линия неправильного цвета 217
 - на страницах видны повторяющиеся горизонтальные линии 223
 - неоднородная плотность печати 225
 - неоднородное качество печати 218
 - низкое качество печати на прозрачных пленках 225
 - обрезанные изображения 214
 - перекос при печати 221
 - повторяющиеся дефекты печати 221
 - при печати выдаются сплошные черные или цветные страницы 222
 - пустые страницы 213
 - пятна тонера или серый фон 223
 - серый фон на распечатываемых страницах 216
 - символы распечатываются с зубчатыми краями 214
 - слишком светлая печать 219
 - слишком темная печать 219
 - стирается тонер 224
 - тонкие горизонтальные линии 214
 - черные полосы на странице 222

устройство подачи большой емкости на 2 000 листов
 загрузка 70
 установка 40
утилизация
 картриджи с тонером 65
 Продукты Lexmark 64
 упаковка Lexmark 65
утилизация жесткого диска принтера 157

Ф

фирменный бланк
 загрузка, лотки 87
 загрузка, многоцелевое устройство подачи 87
 загрузка, устройство подачи большой емкости на 2000 листов 70
флэш-диск
 печать из 85
флэш-диски
 поддерживаемые типы файлов 87
Фон и экран простоя 18
формат бумаги
 настройка 66
формат бумаги Universal 106
 настройка 66
форматы бумаги
 поддерживаемые принтером 80
Формы и избранное 18
функции брошюровщика 41

Х

хранение
 бумага 80
 расходные материалы 162
хранение заданий на печать 90

Ч

часто задаваемые вопросы о цветной печати 226
чистка линз печатающей головки 161

Ш

шифрование жесткого диска принтера 159

Э

экономия расходных материалов 60
экспорт конфигурации
 использование встроенного веб-сервера 20
экспорт конфигурации с помощью Embedded Web Server 20
энергозависимая память 157
 очистка 158
энергозависимость
 заявление 157
энергонезависимая память 157
 очистка 158
этикетки, бумага
 советы 88