

# ЛЕСОВИЧОК

Деревянный конструктор  
“Разборный домик” № 5

Инструкция

Сделано в России

ООО “Лесовичок”  
г.Вологда

# ИНСТРУКЦИЯ

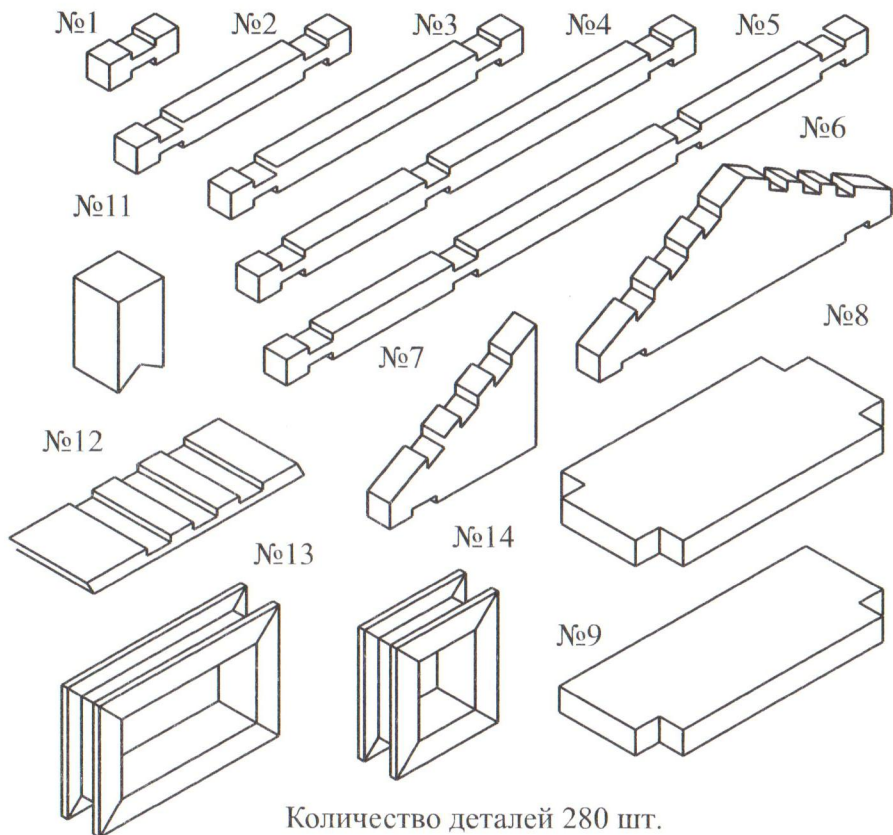
Деревянный конструктор "РАЗБОРНЫЙ ДОМИК" предназначен для детей дошкольного и младшего школьного возрастов.

Альбом рисунков предлагает 23 варианта сборки домиков. Творческое воображение ребенка может умножить это количество и воплотить его в любом игровом сооружении домика, улицы, а в сочетании с другими игровыми наборами и поселка.

Как и любой настоящий конструктор «РАЗБОРНЫЙ ДОМИК» развивает фантазию детей, совершенствует мелкую моторику, пространственное воображение, внимательность и навыки работы по инструкции.

Для того, чтобы собрать домик из конструктора, ребенок должен в определенной последовательности соединить отдельные строительные элементы, установить окна, полы и перекрытия на определенном уровне, при этом не ошибиться в счете. Собирая домик по инструкции, ребенок должен будет анализировать отличия каждого нового этапа сборки от предыдущего, чтобы использовать именно те детали, которые требуются в данный момент. Если же Ваш ребенок захочет собрать модель реального дома, то помимо наблюдательности, ему придется проявить свои конструкторские способности, чтобы самому придумать как установить все детали внутреннего устройства домика, элементы полов, перекрытий и крыши. Используя, в дальнейшем, собранные домики совместно с другими игрушками, ребенок учится придумывать и моделировать различные игровые ситуации.

# ПЕРЕЧЕНЬ ДЕТАЛЕЙ ДЕРЕВЯННОГО КОНСТРУКТОРА "РАЗБОРНЫЙ ДОМИК" №5



№ 1 - 112 шт.  
 № 2 - 4 шт.  
 № 3 - 78 шт.  
 № 4 - 26 шт.  
 № 5 - 6 шт.  
 № 6 - 4 шт.  
 № 7 - 4 шт.

№ 8 - 3 шт.  
 № 9 - 6 шт.  
 № 11 - 2 шт.  
 № 12 - 28 шт.  
 № 13 - 4 шт.  
 № 14 - 3 шт.