



РУКОВОДСТВО ПО ЭКСПЛУАТАЦИИ



Маникюрный набор
с функцией сушки ногтей
LERAN LD-75

Внимательно прочитайте инструкцию перед началом использования и храните для последующего применения.

Правильное использование прибора

Данный прибор предназначен для ухода за ногтями рук и ног. Для маникюра и педикюра используйте только те аксессуары, которые входят в комплект, в соответствии с представленным описанием. Некорректное пользование прибором, а также использование сторонних аксессуаров может привести к поломке прибора и нежелательным травмам. Производитель не несет ответственности за ущерб, который причинен в результате ненадлежащего или неправильного применения. Прибор предназначен только для индивидуального использования, а не для коммерческого применения.

Важные меры безопасности

Пожалуйста, внимательно прочитайте следующую инструкцию перед началом работы с прибором. Данный набор для маникюра и педикюра предназначен только для индивидуального использования. Для исправной работы прибора мы рекомендуем делать 15-минутную паузу в работе прибора после каждых 20 минут его непрерывной работы.

ВНИМАНИЕ!

Храните прибор в местах не доступных детям. Дети очень часто недооценивают риск получения травм. Во время ухода за ногтями делайте паузу, чтобы оценить результат. Это особенно важно, если вы страдаете диабетом, так как у вас возможно возникновение десенсибилизации (снижение чувствительности) кожи, что может привести к получению травм.

Меры безопасности

Это устройство может применяться только в целях, для которых оно было разработано, образом и способом, изложенным в данной инструкции. Будьте очень осторожны при работе с прибором. Никогда не пользуйтесь прибором в возбуждённом состоянии или когда вы неважно себя чувствуете.

ВАЖНО

Во время ухода за ногтями временами делайте паузу, чтобы оценить результат. Это особенно важно для тех, кто страдает диабетом, так как они менее чувствительны к воздействию на кожу и могут нанести себе травму.

Начало работы

Зарядка аккумулятора

Перед первым использованием новые аккумуляторы следует заряжать в течение 24 часов. В дальнейшем время полной зарядки будет составлять 6 часов.

Установите переключатель скоростей в положение «0» (OFF)

Подключите штекер адаптера к гнезду питания прибора и вставьте адаптер в розетку.

При этом загорится световой индикатор.

Перед началом работы отключите прибор от сети.

**Примечание:**

Для продления срока службы аккумулятора, перед каждой очередной зарядкой его следует полностью разряжать, включая прибор на холостом ходу.

Работа от электросети

При необходимости (если аккумуляторы разряжены) прибор может работать от электросети

ИСПОЛЬЗУЙТЕ АДАПТЕР ТОЛЬКО ИЗ КОМПЛЕКТА ДАННОГО НАБОРА!

Подключите штекер адаптера к гнезду питания прибора и вставьте адаптер в розетку. Перед началом работы необходима подзарядка в течение 30 секунд

Использование прибора

Перед установкой или извлечением насадок, убедитесь, что прибор выключен (переключатель скоростей находится в положении «0»). Этот переключатель предназначен для изменения скорости вращения электродвигателя.

Диски с шероховатой поверхностью

Эти диски предназначены для удаления огрубевшей кожи со ступней. Для удаления сильно огрубевшей кожи используйте наиболее шероховатый диск. Для деликатного удаления огрубевшей кожи поставьте менее шероховатый диск. Слегка прижмите диск к участкам огрубевшей кожи и обрабатывайте их, перемещая прибор.

**Диск для полировки**

Диск предназначен для окончательной полировки ногтей после маникюра

**Большая конусная насадка**

Предназначена для обработки толстых ногтей

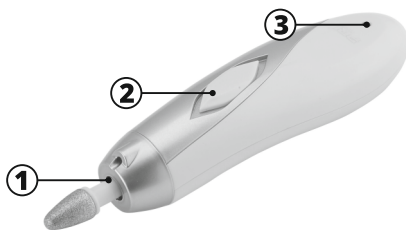
**Малая цилиндрическая насадка**

Предназначена для мелкой обработки ногтей и удаления кожи вокруг них

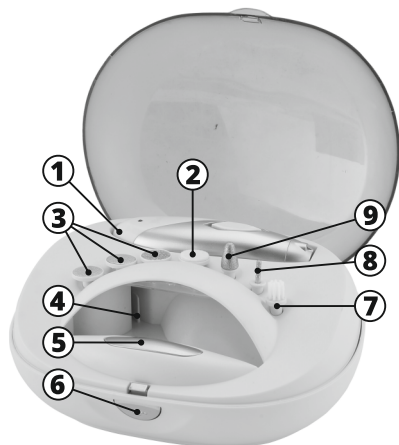


Описание прибора

1. Гнездо для установки насадок
2. Переключатель скоростей
3. Индикатор работы



1. Устройство
2. Диск для полировки ногтей
3. Диски с шероховатой поверхностью
4. Встроенное устройство для сушки ногтей
5. Кнопка включения сушки ногтей
6. Кнопка открытия крышки
7. Насадка кисточка
8. Малая цилиндрическая насадка
9. Большая конусная насадка



Обслуживание и уход

1. Не роняйте прибор, так как это может привести к его поломке;
2. Не используйте для чистки прибора жидкость и чистящие средства; протирайте прибор мягкой тканью;
3. Рекомендуется периодически протирать насадки спиртом (70% или 90%);
4. Храните прибор в сухом месте, без проникновения прямых солнечных лучей

Правильная утилизация



Данный значок означает, что продукт не может быть утилизирован вместе с другими бытовыми отходами. С целью уменьшения ущерба окружающей среде и человеческому здоровью от неконтролируемой утилизации отходов, отправляйте отслуживший прибор в специальные пункты сбора для дальнейшей переработки. Для утилизации бывшего в употреблении прибора, обращайтесь к продавцу по месту приобретения данного прибора. Этот продукт может быть экологически безопасно переработан.

ГАРАНТИЙНЫЕ УСЛОВИЯ

1. Гарантийный срок составляет 12 месяцев с даты продажи.
2. Гарантийные обязательства не действуют, если неисправность явилась следствием нарушения инструкции по эксплуатации, механического воздействия, нарушения пломбировки (если такая предусмотрена), проникновения влаги, неквалифицированного вмешательства, ремонта в неавторизованных сервисных центрах, форс-мажорных обстоятельств.
3. После осуществления ремонта в случаях, указанных в п.2, гарантийные обязательства прекращаются.

Наименование товара _____

Дата продажи: « ___ » _____ 20 ___ года

Подпись продавца
(Без печати недействительна)

МП

Произведено в Китае компанией Wenzhou N.&A. foreign trade co., LTD,
адрес: No. 106 Dong Gang Road, Wenzhou China
По заказу ООО "Паритет", адрес: 454091, Россия, Челябинск, ул. Цвиллинга, 28.
АСЦ в Челябинске: 454081, ул. Артиллерийская, 102.

Бесплатный телефон сервисной службы: 8-800-333-5556

