

#### Очистка и уход

- Перед очисткой убедитесь, что прибор отключен от электросети.
- Не используйте для чистки абразивные чистящие средства, органические растворители и агрессивные жидкости.
- Регулярно чистите вентилятор с помощью обычного мыла и салфетки, обязательно протирая поверхности насухо.
- Перед длительным хранением вентилятора, накройте его полиэтиленовым пакетом и поставьте в сухое место.

#### Технические характеристики.

- Модель LE-6004
- диаметр 15" (40см)
  - высота – 56см
  - 3 скорости
  - устойчивая подставка
  - мощность 70 Вт
  - напряжение 230В 50Гц

Гарантия 1 год. Срок службы 3 года.

Состав (материал): металл, пластик, кабель.

Защита окружающей среды

По окончании срока службы прибор должен быть утилизирован с наименьшим вредом для окружающей среды, в соответствии с правилами по утилизации отходов в вашем регионе.

Гарантия и обслуживание

Для получения дополнительной информации или в случае возникновения проблем, зайдите на сайт [www.leonord.de](http://www.leonord.de) или обратитесь в сервисный центр в вашем городе (номера телефонов указаны в гарантийном Талоне).

Мы постоянно расширяем сеть сервис-центров. Полный перечень сервис-центров LEONORD на территории РФ вы можете узнать по телефону: +7(812) 320-09-99.

В целях улучшения качества продукции, дизайн и спецификация могут быть изменены без предварительного уведомления.

Производитель-экспортер: Шэньчжэнь Юни-Райт Индастриал Энд Трейдинг Ко., Лтд. (SHENZHEN UNI-RIGHT INDUSTRIAL AND TRADING CO., LTD.)

Адрес: 12/Ф Шэньмао Комершл Сентр, Синьвань Роуд, Футянь, Шэньчжэнь, Китай, 518034 (12/F, Shenmao Commercial Centre, Xinwen Road, Futian, Shenzhen, P.R.China, 518034)

Произведено в Китае

Поставщик-импортер: ООО «Восток»  
Адрес: Россия, 197348, Санкт-Петербург, Коломяжский пр. 10, лит 3

Благодарим Вас за выбор продукции торговой марки LEONORD. Наши изделия разработаны в соответствии с высокими требованиями качества, функциональности и дизайна. Мы верим, что техника LEONORD станет достойным членом вашей семьи и украсит вашу жизнь.

#### Меры предосторожности:

- Внимательно прочтите инструкцию перед эксплуатацией прибора. Сохраните её в качестве справочного материала. Обратите внимание на меры предосторожности, они помогут Вам избежать поломок и несчастных случаев.
- Убедитесь, что напряжение электросети соответствует напряжению, указанному в данной инструкции.
- Используйте прибор только в бытовых целях по его прямому назначению в соответствии с данной инструкцией.
- Прибор не предназначен для промышленного применения.
- Не используйте прибор вне помещений, в условиях повышенной влажности (в ванных комнатах), вблизи источников тепла.
- Во время работы прибор должен устойчиво стоять на сухой, ровной поверхности.
- Отключайте прибор от сети, когда вы им не пользуетесь и перед очисткой.
- Во избежание поражения электрическим током, не опускайте прибор, сетевой шнур и вилку сетевого шнура в воду или иные жидкости, не включайте прибор влажными руками.
- Следите, чтобы шнур питания не касался острых кромок и горячих поверхностей.
- Не оставляйте включенный прибор без присмотра.
- Не позволяйте детям использовать прибор без контроля взрослых.
- Не нарушайте комплектность прибора, нарушение комплектности может привести к поломке, не попадающей под гарантийные условия.
- Не рекомендуется пользоваться прибором людям с ограниченными физическими или умственными возможностями, людям с недостаточным опытом и знаниями о приборе, за исключением случаев использования прибора под надзором людей, ответственных за их безопасность.
- При отключении прибора от сети питания держитесь рукой за вилку, не тяните за шнур питания.

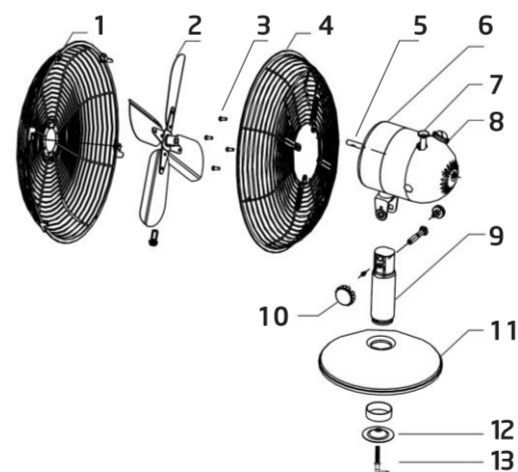
- Не используйте прибор с поврежденным шнуром питания и/или вилкой, а так же если он упал, был поврежден каким-либо другим образом или под-вергся воздействию жидкостей. В случае если Вы обнаружили, какие-либо неисправности, обратитесь в сервисный центр. Внимание: чинить прибор могут только квалифицированные специалисты. Не пытайтесь ремонтировать прибор самостоятельно.

- Избегайте контакта с движущимися частями прибора. Не просовывайте карандаши, любые другие предметы через защитную решетку работающего вентилятора. Не включайте вентилятор без установленных защитных решеток.

- Если штепсельная вилка прибора не соответствует Вашей розетке, обратитесь за помощью к специалисту. Применение различных переходников может привести к поломке прибора и прекращению гарантийных обязательств.

- При необходимости транспортировки прибора соблюдайте осторожность для сохранения целостности прибора и его функциональных свойств.

- Выполняйте все требования инструкции.



- |                                     |   |
|-------------------------------------|---|
| 1. Передняя решетка                 | 8. Переключатель скоростей                              |
| 2. Лопасты                          | 9. Трубка   |
| 3. Винты для крепления лопастей     | 10. Винт фиксирующий соединение корпуса мотора и трубки |
| 4. Задняя решетка                   | 11. Подставка   |
| 5. Вал мотора                       | 12. Кольцо  |
| 6. Корпус мотора                    | 13. Фиксирующий винт                                    |
| 7. Кнопка включения режима поворота |   |

Благодарим Вас за выбор продукции торговой марки LEONORD.



## Вентилятор настольный LE-6004

Внимание! Перед использованием прибора внимательно изучите данную инструкцию!

Класс защиты от поражения электрическим током I



#### Инструкция по сборке вентилятора

Вентилятор поставляется в разобранном виде. Перед началом сборки убедитесь, что комплект поставки полный и комплектующие не повреждены.

1. Закрепите заднюю решетку (4) на корпусе мотора (6) при помощи винтов (3).
2. Установите лопасти (2) на вал мотора (5), закрепите их при помощи винта крепления лопастей.
3. Соедините переднюю (1) и заднюю (4) решетки вентилятора и аккуратно скрепите их.
4. Открутите от трубки (9) фиксирующий винт (13) и кольцо (12).
5. Установите трубку (9) на подставку (11) и зафиксируйте её при помощи кольца (12) и фиксирующего винта (13).
6. Открутите винт (10) от корпуса мотора (6).
7. Установите корпус мотора (6) на трубку (9) и закрепите его при помощи винта (10).

#### Эксплуатация

1. Чтобы включить вентилятор, установите переключатель скоростей в положение «1» (низкая скорость), «2» (средняя скорость) или «3» (высокая скорость).
2. Нажмите кнопку включения режима поворота (7) для включения режима поворота. Для отмены этого режима нажмите кнопку еще раз.
3. Для выключения вентилятора установите переключатель скоростей в положение «0».
4. Если при включении вентилятора лопасти вибрируют, пожалуйста, отключите питание, переустановите лопасти в другом направлении и попробуйте включить вентилятор снова.

#### Внимание

- Не включайте вилку сетевого шнура в розетку до полной сборки вентилятора.
- Ставьте вентилятор только на сухую ровную и устойчивую поверхность.
- Следите за соответствием параметров Вашей электросети с параметрами, указанными на задней части панели управления вентилятора.
- Не просовывайте пальцы и какие-либо предметы через защитную решетку вентилятора во время его работы.
- Никогда не пользуйтесь вентилятором с поврежденными лопастями.