

Благодарим Вас за выбор продукции торговой марки LEONORD. Наши изделия разработаны в соответствии с высокими требованиями качества, функциональности и дизайна. Мы верим, что техника LEONORD станет достойным членом вашей семьи и украсит вашу жизнь.

Меры предосторожности:

- Внимательно прочитайте инструкцию перед эксплуатацией прибора. Сохраните её в качестве справочного материала. Обратите внимание на меры предосторожности, они помогут Вам избежать поломок и несчастных случаев.

- Убедитесь, что напряжение электросети соответствует напряжению, указанному в данной инструкции.

- Используйте прибор только в бытовых целях по его прямому назначению в соответствии с данной инструкцией.

- Прибор не предназначен для промышленного применения.

- Не используйте прибор вне помещений, в условиях повышенной влажности (в ванных комнатах), вблизи источников тепла.

- Во время работы прибор должен устойчиво стоять на сухой, ровной поверхности.

- Отключайте прибор от сети, когда вы им не пользуетесь и перед очисткой.

- Во избежание поражения электрическим током, не опускайте прибор, сетевой шнур и вилку сетевого шнура в воду или иные жидкости, не включайте прибор влажными руками.

- Следите, чтобы шнур питания не касался острых кромок и горячих поверхностей.

- Не оставляйте включенный прибор без присмотра.

- Не позволяйте детям использовать прибор без контроля взрослых.

- Не нарушайте комплектность прибора, нарушение комплектности может привести к поломке, не попадающей под гарантийные условия.

- Не рекомендуется пользоваться прибором людям с ограниченными физическими или умственными возможностями, людям с недостаточным опытом и знаниями о приборе, за исключением случаев использования прибора под надзором людей, ответственных за их безопасность.

- При отключении прибора от сети питания держите рукой за вилку, не тяните за шнур питания.

- Не используйте прибор с поврежденным шнуром питания и/или вилкой, а так же если он упал, был поврежден каким-либо другим образом или подвергся воздействию жидкостей. В случае если Вы обнаружили, какие-либо неисправности, обратитесь в сервисный центр. Внимание: чинить прибор могут только квалифицированные специалисты. Не пытайтесь ремонтировать прибор самостоятельно.

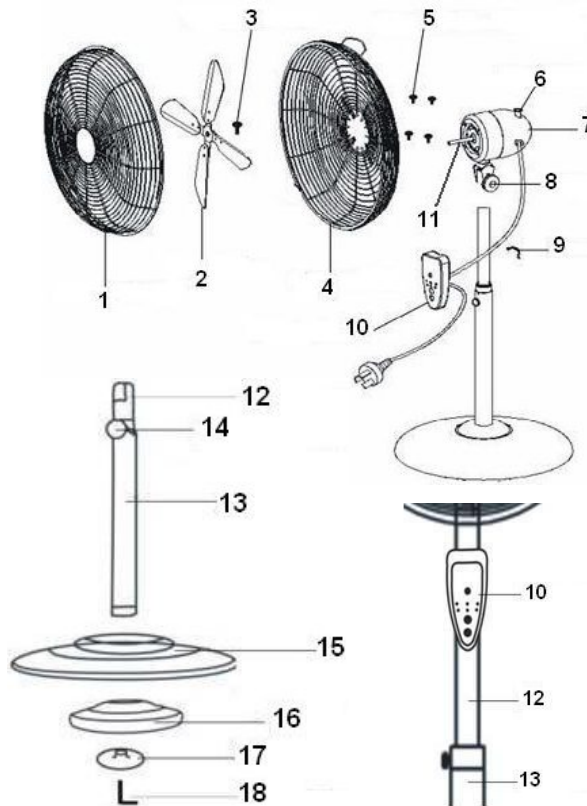
- Избегайте контакта с движущимися частями прибора. Не просовывайте карандаши, любые другие предметы через защитную решетку работающего вентилятора. Не включайте вентилятор без установленных защитных решеток.

- Если штепсельная вилка прибора не соответствует Вашей розетке, обратитесь за помощью к специалисту. Применение различных переходников может привести к поломке прибора и прекращению гарантийных обязательств.

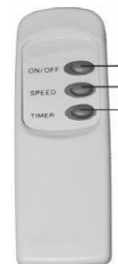
- При необходимости транспортировки прибора соблюдайте осторожность для сохранения целостности прибора и его функциональных свойств.

- Выполняйте все требования инструкции.

1. Передняя решетка
2. Лопасти
3. Винт крепления лопастей
4. Задняя решетка
5. Винты крепления задней решетки
6. Кнопка включения режима поворота
7. Корпус мотора
8. Винт, фиксирующий соединение корпуса мотора и выдвижной штанги
9. Держатель панели управления
10. Панель управления
11. Вал мотора
12. Выдвижная штанга
13. Нижняя трубка
14. Зажим регулировки высоты
15. Верхняя часть подставки
16. Утяжелитель
17. Кольцо
18. Фиксирующий винт



1. ON/OFF кнопка включения и выключения вентилятора
2. SPEED кнопка переключения скоростей
3. TIMER кнопка установки таймера



Инструкция по сборке вентилятора

Вентилятор поставляется в разобранном виде. Перед началом сборки убедитесь, что комплект поставки полный и комплектующие не повреждены.

1. Открутите расположенные внутри подставки фиксирующий винт (18) и кольцо (17).

2. Установите нижнюю трубку (13) на подставку и зафиксируйте её.

3. Переверните подставку таким образом, чтобы нижняя трубка смотрела в пол, и установите утяжелитель (16) внутри подставки. При помощи кольца (17) и фиксирующего винта (18) закрепите утяжелитель (16) внутри подставки.

4. Выдвиньте из нижней трубки (13) штангу (12) на желаемую высоту и зафиксируйте её при помощи зажима регулировки высоты (14).

5. Установите корпус мотора (7) на выдвижную штангу (12) и закрепите её при помощи винта (8).

На корпусе мотора находятся 2 винта – большой предназначен для фиксации соединения корпуса мотора и выдвижной штанги, маленький предназначен для регулировки угла наклона.

6. Соедините заднюю решетку (4) и переднюю панель корпуса мотора. Следите за тем, чтобы выступы на корпусе мотора и отверстия на задней решетке совпадали. Закрепите заднюю решетку (4) на моторе при помощи четырех винтов (5).

7. Установите лопасти (2) на вал мотора (11) и закрепите их при помощи винта крепления лопастей (3).

8. Соедините переднюю (1) и заднюю (4) решетки вентилятора и аккуратно скрепите их при помощи винтов.

9. Установите панель управления (10) на выдвижной штанге (12).

Закрепите её при помощи винтов.

Пульт ДУ

Откройте крышку отсека для батареек. Установите батарейки (2xAAAx1.5V), соблюдая правильную полярность (смотрите маркировку). Закройте отделение для батареек.

Максимальный радиус передачи сигнала на открытом пространстве 6м.

Эксплуатация:

1. Чтобы включить вентилятор, нажмите на кнопку ON/OFF.

2. Последовательно нажимайте на кнопку SPEED для выбора необходимой скорости.

3. Нажмите на кнопку TIMER для установки таймера (время до отключения вентилятора).

4. Нажмите кнопку включения режима поворота (6) для включения режима поворота. Для отмены этого режима нажмите кнопку еще раз.

5. Поток воздуха можно направить вверх или вниз путем настройки угла наклона корпуса мотора (при помощи маленького винта, расположенного на корпусе мотора). Перед регулировкой наклона вращающейся части вентилятора, всегда выключайте устройство.

6. Для выключения вентилятора нажмите кнопку OFF.

7. Если при включении вентилятора пропеллер вибрирует, пожалуйста, отключите питание, переустановите пропеллер в другом направлении и попробуйте включить вентилятор снова.

Внимание

- Не включайте вилку сетевого шнура в розетку до полной сборки вентилятора.

- Ставьте вентилятор только на сухую ровную и устойчивую поверхность.

- Следите за соответствием параметров Вашей электросети с параметрами, указанными на задней части панели управления вентилятора.

- Не просовывайте пальцы и какие-либо предметы через защитную решетку вентилятора во время его работы.

- Никогда не пользуйтесь вентилятором с поврежденным пропеллером.

Очистка и уход

- Перед очисткой убедитесь, что прибор отключен от электросети.

- Не используйте для чистки абразивные чистящие средства, органические растворители и агрессивные жидкости.

- Регулярно чистите вентилятор с помощью обычного мыла и салфетки, обязательно протирая поверхности насухо.

Перед длительным хранением вентилятора, накройте его полиэтиленовым пакетом и поставьте в сухое место.  
При съеме передней решетки, Вы можете воспользоваться плоскогубцами для того, чтобы ослабить зажимы.

Технические характеристики.

Модель LE-6001

- высота – 1,30 м
- пульт
- таймер (7,5 часов)
- 3 скорости
- устойчивая подставка
- лучевая решетка (128 прутьев)
- мощность 50 Вт
- напряжение 230В, 50Гц
- гарантия 1 год
- срок службы 3 года

Состав (материал): металл, пластик, кабель.

Защита окружающей среды

По окончании срока службы прибор должен быть утилизирован с наименьшим вредом для окружающей среды, в соответствии с правилами по утилизации отходов в вашем регионе.

Гарантия и обслуживание

Для получения дополнительной информации или в случае возникновения проблем, зайдите на сайт [www.leonord.de.com](http://www.leonord.de.com) или обратитесь в сервисный центр в вашем городе (номера телефонов указаны в Гарантийном Талоне).

Мы постоянно расширяем сеть сервис-центров. Полный перечень сервис-центров LEONORD на территории РФ вы можете узнать по телефону: +7(812) 320-09-99.

В целях улучшения качества продукции, дизайн и спецификация могут быть изменены без предварительного уведомления.

Производитель-экспортер: Шэньчжэнь Юни-Райт Индастриал Энд Трэйдинг Ко., Лтд. (SHENZHEN UNI-RIGHT INDUSTRIAL AND TRADING CO., LTD.)

Адрес: 12/Ф Шэньмао Комершл Сентр, Синьвэнь Роуд, Футянь, Шэньчжэнь, Китай, 518034 (12/F, Shenmao Commercial Centre, Xinwen Road, Futian, Shenzhen, P.R.China, 518034)

Произведено в Китае

Поставщик-импортер: ООО «Восток»

Адрес: Россия, 197348, Санкт-Петербург, Коломяжский пр. 10, лит Э

Благодарим Вас за выбор продукции торговой марки LEONORD.



**LEONORD**

[www.leonord.de.com](http://www.leonord.de.com)

## **Вентилятор напольный LE-6001 с пультом**

Внимание! Перед использованием прибора внимательно изучите данную инструкцию!