

***lenovo***

# Руководство пользователя

**Lenovo V480, V480c, V580 и V580c**

Прежде чем использовать информацию и сам продукт, обязательно ознакомьтесь с перечисленными ниже разделами.

- *Руководство по технике безопасности и гарантии*
- *Regulatory Notice*
- “Важная информация по технике безопасности” на странице iv
- Приложение С “Замечания” на странице 77

На веб-сайт загружена последняя версия *руководства по технике безопасности и гарантии* и *Regulatory Notice*. Чтобы ознакомиться с ними, перейдите на страницу <http://www.lenovo.com/UserManuals>.

**Первое издание (март 2012)**

**© Copyright Lenovo 2012.**

ОГОВОРКА ОБ ОГРАНИЧЕНИИ ПРАВ. В случае если данные или программное обеспечение предоставляются в соответствии с контрактом Управления служб общего назначения США (GSA), на их использование, копирование и разглашение распространяются ограничения, установленные контрактом № GS-35F-05925.

# Содержание

<b>Прочтите вначале . . . . .</b>	<b>iii</b>	<b>Глава 3. Подключение к сети . . . . .</b>	<b>23</b>
Важная информация по технике безопасности . . . . .	iv	Проводное соединение . . . . .	23
Состояния, требующие немедленных действий . . . . .	iv	Аппаратное подключение . . . . .	23
Техника безопасности . . . . .	v	Настройка программного обеспечения . . . . .	24
<b>Глава 1. Знакомство с компьютером. . . . .</b>	<b>1</b>	Беспроводное соединение . . . . .	24
Вид сверху . . . . .	1	Аппаратное подключение . . . . .	24
Вид слева . . . . .	3	Настройка программного обеспечения . . . . .	25
Вид справа . . . . .	4	<b>Глава 4. Вы и ваш компьютер . . . . .</b>	<b>27</b>
Вид сверху . . . . .	5	Специальные возможности и удобство работы . . . . .	27
Вид снизу . . . . .	6	Эргономичность работы . . . . .	27
Индикаторы состояния . . . . .	6	<b>Глава 5. Безопасность . . . . .</b>	<b>29</b>
Компоненты . . . . .	8	Установка механического замка . . . . .	29
Спецификации . . . . .	9	Использование паролей . . . . .	29
<b>Глава 2. Работа на компьютере . . . . .</b>	<b>11</b>	Использование устройства распознавания отпечатков пальцев . . . . .	29
Часто задаваемые вопросы . . . . .	11	Использование системы Active Protection System . . . . .	29
Советы по работе на компьютере . . . . .	12	<b>Глава 6. OneKey Recovery Pro . . . . .</b>	<b>31</b>
Чтение руководств . . . . .	12	Использование программы OneKey Recovery Pro в операционной системе Windows 7 . . . . .	31
Подключение к источнику питания . . . . .	12	Решение проблем, связанных с восстановлением . . . . .	31
Включение компьютера . . . . .	12	<b>Глава 7. Замена устройств . . . . .</b>	<b>33</b>
Настройка операционной системы . . . . .	12	Защита от статического электричества . . . . .	33
Перевод компьютера в режим сна или выключение компьютера . . . . .	13	Замена аккумулятора . . . . .	33
Использование адаптера электропитания и аккумулятора . . . . .	13	Замена резервного аккумулятора . . . . .	35
Проверка состояния аккумулятора . . . . .	13	Замена жесткого диска . . . . .	37
Использование адаптера питания . . . . .	13	Замена клавиатуры . . . . .	40
Зарядка аккумулятора . . . . .	14	Замена модуля памяти . . . . .	44
Обеспечение максимальной продолжительности срока службы аккумулятора . . . . .	14	Замена твердотельного диска mSATA. . . . .	47
Эксплуатация аккумулятора . . . . .	15	Замена карты PCI Express Mini Card для подключения к беспроводной сети LAN/WiMAX. . . . .	49
Использование сенсорной панели или манипулятора . . . . .	15	Замена дисководов оптических дисков . . . . .	52
Как работать с клавиатурой . . . . .	17	<b>Глава 8. Предотвращение неполадок . . . . .</b>	<b>57</b>
Числовая клавиатура . . . . .	17	Общие советы по предотвращению проблем . . . . .	57
Кнопка программы OneKey Recovery Pro . . . . .	18	Уход за компьютером . . . . .	58
Комбинации функциональных клавиш . . . . .	19	<b>Глава 9. Устранение неполадок компьютера . . . . .</b>	<b>63</b>
Подключение к внешним устройствам . . . . .	20	Устранение неполадок . . . . .	63
Использование устройства считывания мультимедийных карт . . . . .	20		
Использование разъемов USB . . . . .	20		
Использование Bluetooth . . . . .	20		
Использование графических функций Nvidia Optimus . . . . .	21		

Неполадки аккумулятора и системы питания . . . . .	63	<b>Приложение В. WEEE и заявление об утилизации . . . . .</b>	<b>73</b>
Неполадки с экраном компьютера . . . . .	64	Заявление WEEE для Китая . . . . .	73
Неполадки жестких дисков и других устройств для хранения данных . . . . .	65	Заявления WEEE ЕС . . . . .	73
Проблемы с программой OneKey Recovery Pro . . . . .	66	Заявление об утилизации для Японии. . . . .	74
Проблема с паролем . . . . .	66	Информация по утилизации для Бразилии. . . . .	74
Проблема со звуком . . . . .	67	Информация об утилизации аккумуляторов для Европейского союза. . . . .	75
Другие проблемы и неполадки . . . . .	67	Информация об утилизации аккумуляторов для США и Канады . . . . .	75
<b>Приложение А. Нормативная информация . . . . .</b>	<b>69</b>	Информация об утилизации аккумуляторов для Тайваня (Китай) . . . . .	76
Информация о беспроводной связи . . . . .	69	<b>Приложение С. Замечания . . . . .</b>	<b>77</b>
Замечания по классификации для экспорта . . . . .	70	Товарные знаки . . . . .	78
Замечание об электромагнитном излучении . . . . .	70	<b>Индекс . . . . .</b>	<b>79</b>
Информация о соответствии стандартам Федеральной комиссии связи США (FCC) . . . . .	70		

## Прочтите вначале

Следуя приведенным ниже важным советам, вы получите максимум пользы и удовольствия от работы с компьютером. Их несоблюдение может привести к возникновению дискомфорта, травмам и сбоям в работе компьютера.

### Будьте осторожны: при работе компьютер нагревается.



Когда компьютер включен или заряжается аккумулятор, основание компьютера, подставка для рук и некоторые другие части компьютера могут нагреваться. Температура этих частей зависит от интенсивности работы компьютера и уровня зарядки аккумулятора.

Длительный контакт компьютера с телом, даже через одежду, может вызвать неприятные ощущения или даже ожоги.

- Не допускайте, чтобы части компьютера, которые нагреваются во время работы, длительное время контактировали с руками, коленями или другой частью тела.
- Время от времени делайте перерывы в работе на клавиатуре (убирайте руки с подставки для рук).

### Будьте осторожны: в процессе работы адаптер питания нагревается.



Если адаптер питания подключен к розетке и к компьютеру, он нагревается.

Длительный контакт адаптера с телом, даже через одежду, может привести к ожогам.

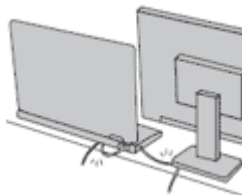
- Во время работы не касайтесь адаптера питания.
- Никогда не используйте адаптер для согревания тела.

### Берегите компьютер от влаги.



Держите жидкости на расстоянии от компьютера, чтобы не пролить их на компьютер и избежать поражения электрическим током.

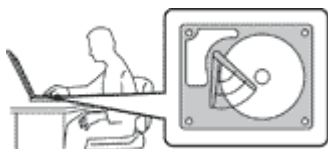
### Старайтесь не повредить провода.



Не прикладывайте лишних усилий при работе с проводами, чтобы не повредить и не порвать их.

Прокладывайте кабели адаптера питания, мыши, клавиатуры, принтера и других электронных устройств, а также коммуникационные кабели так, чтобы не было возможности о них споткнуться, зацепить или повредить их каким-либо другим способом: это может нарушить работу компьютера.

## Будьте аккуратны при переноске компьютера.



Прежде чем переносить компьютер, оснащенный жестким диском, выполните одно из следующих действий и убедитесь, что индикатор питания погас или мигает:

- Выключите компьютер.
- Переведите компьютер в режим сна.
- Переведите компьютер в режим гибернации.

Это позволит не допустить повреждения компьютера и возможной потери данных.

## Обращайтесь с компьютером аккуратно.



Не роняйте, не ударяйте, не царапайте, не перегибайте и не трясите компьютер, не ставьте на него, а также на дисплей и внешние устройства тяжёлые предметы.

## Носите компьютер осторожно.



- Переносите компьютер в качественной сумке, обеспечивающей должную амортизацию и защиту.
- Не кладите компьютер в плотно набитый чемодан или сумку.
- Прежде чем поместить компьютер в сумку для переноски, убедитесь, что он находится в режиме сна или гибернации либо выключен. Прежде чем класть компьютер в сумку для переноски, выключите его.

## Важная информация по технике безопасности

Эта информация поможет вам безопасно пользоваться вашим ноутбуком. Сохраните всю документацию, поставляемую с вашим компьютером. Информация, содержащаяся в данной публикации, не меняет условий вашего договора о приобретении компьютера или ограниченной гарантии Lenovo®.

Безопасности клиентов придается большое значение. Мы разрабатываем нашу продукцию с прицелом на безопасность и эффективность. Однако персональные компьютеры являются электронными устройствами. Электрические шнуры, адаптеры питания и другие детали несут потенциальную угрозу безопасности и могут стать причиной телесного повреждения или материального ущерба, особенно в случае неправильного обращения. Чтобы свести эту угрозу к минимуму, строго следуйте инструкциям, представленным в этом документе. Тщательное соблюдение предписаний и рекомендаций, содержащихся в данном и других документах, поставляемых вместе с компьютером, поможет вам защитить себя от возможных рисков и создать безопасную рабочую среду.

## Состояния, требующие немедленных действий

**Продукт может получить повреждение в результате неправильного обращения или халатности. При этом повреждение может оказаться таким серьезным, что продуктом нельзя будет**

пользоваться, пока его не осмотрит (а при необходимости и не отремонтирует) уполномоченный представитель по обслуживанию.

Как и в случае любого электронного прибора, внимательно следите за продуктом в момент включения. Очень редко, но бывает, что при включении в сеть из прибора вырывается клуб дыма, сыплются искры или исходит запах. Или раздаётся щелчок, потрескивание или шипение. Эти признаки означают, что какой-то электронный компонент вышел из строя - перегорел, что само по себе для пользователя не представляет никакой опасности. Однако они могут означать и потенциально опасное состояние устройства. Не рискуйте и не пытайтесь самостоятельно определить причину этих явлений. Обратитесь в Центр поддержки заказчиков за дополнительными указаниями. Список телефонов отделов обслуживания и поддержки можно найти на веб-сайте по адресу <http://support.lenovo.com>

Регулярно осматривайте свой компьютер и все его компоненты с целью выявления повреждений, износа или признаков потенциальной опасности. В случае сомнений по поводу состояния какого-либо из компонентов прекратите пользоваться продуктом. Обратитесь в Центр поддержки заказчиков или к изготовителю продукта и узнайте, как проверить продукт и где при необходимости можно его отремонтировать.

Если вы обнаружите один из описанных ниже признаков неисправностей (это маловероятно), или если вам кажется, что работать с устройством небезопасно, то выключите устройство и отсоедините источники питания и коммуникационные линии; не пользуйтесь устройством, пока вы не обратитесь в Центр поддержки заказчиков для получения дальнейших указаний.

- Шнуры питания, электрические вилки, адаптеры питания, удлинители, разрядники и источники питания с трещинами, вмятинами, выбоинами и другими следами повреждения или разрушения.
- Признаки перегрева, дым, искры или пламя.
- Повреждения аккумулятора (трещины, выбоины, вмятины), протечка или отложение посторонних веществ на его поверхности.
- Щелчки, потрескивание или шипение, раздающиеся из продукта, или исходящий из него запах.
- Признаки того, что внутрь компьютера попала жидкость, или на него, на электрический шнур или на адаптер питания упал тяжёлый предмет.
- На компьютер, электрический шнур или адаптер питания попала вода.
- Продукт уронили или повредили каким-то другим образом.
- Продукт не работает надлежащим образом, хотя вы точно следуете инструкциям по эксплуатации.

**Примечание:** Заметив признаки неполадки у продукта, изготовленного не Lenovo или не для Lenovo (например, у удлинителя), не пользуйтесь им до тех пор, пока не свяжетесь с производителем и не получите соответствующие рекомендации или не найдете подходящую замену.

## Техника безопасности

Во избежание телесного повреждения или материального ущерба всегда соблюдайте следующие меры предосторожности.

## Обслуживание и модернизация

Не пытайтесь самостоятельно выполнять обслуживание продукта кроме случаев, когда это рекомендовано Центром поддержки заказчиков или документацией к продукту. Обращайтесь только в сервис-центры, которые уполномочены выполнять ремонт именно таких изделий, к которым относится принадлежащий вам продукт.

**Примечание:** Некоторые детали компьютера подлежат замене силами пользователя. Обновленные компоненты обычно называются дополнительными аппаратными средствами. На английском

запасные части, устанавливаемые пользователем, называются Customer Replaceable Units, или CRU. Если пользователи могут сами установить дополнительные аппаратные средства или заменить CRU, Lenovo предоставляет соответствующие инструкции по замене этих компонентов. При установке или замене компонентов нужно строго следовать этим инструкциям. Если индикатор питания находится в состоянии “Выключено”, это еще не означает, что внутри устройства нет напряжения. Прежде чем снимать крышки с устройства, оснащенного шнуром питания, убедитесь в том, что устройство выключено, а шнур питания выдернут из розетки. Если у вас возникли затруднения или есть вопросы, обращайтесь в Центр поддержки клиентов.

## **ОСТОРОЖНО:**



**Перед заменой CRU выключите компьютер и дайте ему остыть (3–5 минут), прежде чем открывать корпус.**

## **Шнуры и адаптеры питания**



**ОПАСНО**

**Пользуйтесь только теми шнурами и адаптерами питания, которые поставляются изготовителем продукта.**

**Шнуры питания должны быть одобрены для использования. В Германии следует использовать шнуры H05VV-F, 3G, 0,75 мм<sup>2</sup> или более высокого качества. В других странах нужно использовать аналогичные типы шнуров.**

**Не оборачивайте шнур вокруг адаптера питания или какого-либо другого предмета. Возникающие при этом напряжения могут привести к тому, что изоляция потрескается, расслоится или лопнет. А это представляет угрозу безопасности.**

**Укладывайте шнуры питания так, чтобы о них нельзя было споткнуться и чтобы они не оказались защемлёнными какими-либо предметами.**

**Не допускайте попадания жидкостей на шнуры и адаптеры питания. В частности, не оставляйте их возле раковин, ванн, унитазов или на полу, который убирают с использованием жидких моющих средств. Попадание жидкости может вызвать короткое замыкание, особенно если шнур или адаптер питания изношен или поврежден в результате неаккуратного обращения. Жидкости также могут вызывать коррозию контактов шнура и (или) адаптера питания, что в свою очередь будет приводить к их перегреву.**

**Подключайте шнуры питания и сигнальные кабели в правильной последовательности. Следите за тем, чтобы соединительные колодки шнуров питания надёжно и плотно входили в предназначенные для них гнезда.**

**Не пользуйтесь адаптерами питания со следами коррозии на штырьках вилки или признаками перегрева (например, деформированная пластмасса) на вилке или на пластмассовом корпусе.**

**Не пользуйтесь шнурами питания со следами коррозии или перегрева на входных или выходных контактах или с признаками повреждения.**

## Удлинители и родственные устройства

Проследите за тем, чтобы удлинители, разрядники, источники бесперебойного питания и другие электрические приборы, которыми вы собираетесь пользоваться, по своим характеристикам соответствовали электрическим требованиям продукта. Не допускайте перегрузки этих устройств. В случае использования сетевого фильтра подключённая к нему суммарная нагрузка не должна превышать его номинальной мощности. Если у вас возникнут вопросы относительно нагрузок, потребления электроэнергии и других электрических параметров, проконсультируйтесь с электриком.

## Электрические вилки и розетки



**ОПАСНО**

Если розетка, которой вы собираетесь воспользоваться для подключения своего компьютера и периферийных устройств, повреждена или носит следы коррозии, не пользуйтесь ею. Пригласите электрика, чтобы он заменил неисправную розетку.

Не гните и не переделывайте вилку. Если вилка повреждена, свяжитесь с производителем и потребуйте заменить её.

Не подключайте к розеткам, к которым подключен компьютер, мощные бытовые или промышленные приборы: скачки напряжения могут повредить компьютер, данные в компьютере или устройства, подключенные к компьютеру.

Некоторые устройства снабжены трёхштырьковой вилкой. Такая вилка втыкается только в розетку с контактом заземления. Это элемент безопасности. Не отказывайтесь от этого элемента безопасности, втыкая вилку с заземлением в розетку без заземления. Если вы не можете воткнуть вилку в розетку, выберите подходящий переходник или попросите электрика заменить розетку на другую с контактом заземления. Не подключайте к розетке большую нагрузку, чем та, на которую розетка рассчитана. Суммарная нагрузка системы не должна превышать 80% номинальной мощности электрической цепи. Проконсультируйтесь с электриком относительно допустимой нагрузки для вашей электрической цепи.

Убедитесь, что подводка к вашей розетке выполнена правильно, розетка находится не далеко от места установки компьютера и легко доступна. Во избежание повреждения шнур во включённом состоянии не должен быть натянут.

Убедитесь, что к розетке подведено правильное напряжение и что она может обеспечить ток, потребляемый устанавливаемым устройством.

Вставляйте вилку в розетку и вытаскивайте вилку из розетки с осторожностью.

## Инструкция по работе с блоками питания



Ни при каких обстоятельствах не снимайте крышку с блока питания или любого другого узла, который снабжен следующей этикеткой:



Внутри данного устройства присутствует опасное напряжение, течет сильный ток и выделяется значительная энергия. Внутри этих узлов нет деталей, подлежащих обслуживанию. Если вы полагаете, что с какой-то из этих деталей возникла проблема, обратитесь к специалисту.

## Внешние устройства

### ОСТОРОЖНО:

Не подсоединяйте и не отсоединяйте кабели внешних устройств (за исключением кабеля USB) при включенном компьютере, чтобы не повредить его. Если вы отсоединяете внешнее устройство, то выключите компьютер и подождите по крайней мере пять секунд; в ином случае вы можете повредить внешнее устройство.

## Общее замечание о батарее



Персональные компьютеры Lenovo оснащены батареей размером с монету, которая обеспечивает бесперебойное питание системных часов. Кроме того, многие переносные устройства (например, ноутбуки), оснащены аккумулятором, который поддерживает работоспособность компьютера, когда он выключен из электрической сети. Аккумуляторы, поставляемые Lenovo для использования в компьютере, проверены на совместимость, и заменять их следует только на такие же или другие источники питания, одобренные Lenovo.

Ни в коем случае не пытайтесь вскрывать аккумулятор или обслуживать его. Не разбивайте и не протыкайте корпус аккумулятора, не бросайте его в огонь, не замыкайте накоротко его контакты. Не допускайте контакта аккумулятора с водой и другими жидкостями. Зарядку аккумулятора следует производить строго в соответствии с прилагаемой к нему инструкцией.

В результате неправильного использования аккумулятор может перегреться, и из него или из батарейки могут “вырваться” газы или пламя. Если ваш аккумулятор поврежден, или вы заметили выброс из него каких-то веществ или отложения посторонних материалов на контактах, то немедленно прекратите пользоваться им и потребуйте у производителя заменить этот аккумулятор.

Аккумулятор, долгое время остающийся без использования, может утратить свои свойства. У некоторых аккумуляторов (особенно литий-ионных) долгое бездействие в разряженном состоянии увеличивает риск короткого замыкания, сокращает срок службы и делает их потенциально опасными. Не давайте литий-ионным аккумуляторам разряжаться полностью и не храните их в разряженном состоянии.

## Замечания для аккумулятора



### ОПАСНО

Не пытайтесь разобрать или модернизировать аккумулятор. Это может привести к взрыву или к утечке жидкости из аккумулятора. Действие гарантии не распространяется на аккумуляторы, не входящие в список, составленный Lenovo, а также на разобранные или модифицированные аккумуляторы.

При неправильной замене аккумулятора существует опасность взрыва. Аккумулятор содержит небольшие количества опасных веществ. Чтобы избежать травмы, соблюдайте следующие правила техники безопасности:

- Заменяйте аккумулятор только на аккумуляторы, рекомендованные Lenovo.
- Храните аккумулятор вдали от огня.
- Не допускайте, чтобы аккумулятор попал в воду или под дождь.
- Не пытайтесь разобрать его.
- Не замыкайте его контакты.
- Держите аккумулятор в недоступном для детей месте.
- Не выбрасывайте аккумулятор.

Не выбрасывайте аккумулятор в мусорный ящик, предназначенный для отправки на свалку. При утилизации аккумулятора соблюдайте местные законы и постановления.

Аккумулятор нужно хранить при комнатной температуре заряженным на 30 - 50%. Для предотвращения критической разрядки аккумулятора мы рекомендуем заряжать его не реже одного раза в год.

## Замечание о литиевой батарее



**ОПАСНО**

При неправильной замене батарейки существует опасность взрыва.

При замене литиевой батарейки используйте только батарейку того же типа, который рекомендован изготовителем (или эквивалентный). Внутри батарейки содержится литий, поэтому при неправильном использовании, обращении или утилизации батарейка может взорваться.

Запрещается:

- Бросать или погружать батарейку в воду
- Нагревать батарейку выше 100°C
- Ремонтировать или разбирать батарейку

При утилизации батареек соблюдайте правила, установленные в вашей стране.

Нижеследующее заявление относится к пользователям в штате Калифорния (США).

**Информация относительно перхлоратов для Калифорнии**

Продукты, укомплектованные литиевыми батарейками CR (двуокись марганца), могут содержать перхлораты.

Содержит перхлораты – возможно, требуется особое обращение. См. [www.dtsc.ca.gov/hazardouswaste/perchlorate](http://www.dtsc.ca.gov/hazardouswaste/perchlorate)

## Эмиссия тепла и вентиляция



При работе компьютера, адаптеров питания и многих других устройств, а также при зарядке аккумуляторов выделяется тепло. Переносные компьютеры выделяют значительное количество тепла и в силу своего небольшого размера могут сильно нагреваться. Во избежание перегрева соблюдайте следующие меры предосторожности:

- Когда компьютер включен или заряжается аккумулятор, основание компьютера, подставка для рук и некоторые другие части компьютера могут нагреваться. Не допускайте, чтобы части компьютера, которые нагреваются во время работы, длительное время соприкасались с руками, коленями или другими частями тела. Если вы работаете с клавиатурой, не держите долго руки на подставке для рук. При нормальной работе компьютера выделяется тепло. Количество тепла зависит от интенсивности работы компьютера и уровня зарядки аккумулятора. Длительный контакт компьютера с телом, даже через одежду, может вызвать неприятные ощущения или даже ожоги. Время от времени делайте паузу при работе на клавиатуре (убирайте руки с подставки для рук) и не используйте клавиатуру в течение длительного времени.
- Не пользуйтесь компьютером и заряжайте аккумулятор возле горючих материалов и во взрывоопасных условиях.
- Для предотвращения перегрева, повышения безопасности, надёжности и комфорта при эксплуатации компьютера последний снабжается вентиляционными отверстиями и оснащается вентиляторами и/или теплоотводами. Положив ноутбук на кровать, диван, ковёр и т.п., вы можете нечаянно перекрыть какой-то из каналов отвода тепла. Следите за тем, чтобы вентиляция компьютера всегда функционировала исправно.
- Если адаптер питания подключен к розетке и к компьютеру, он нагревается. Не допускайте, чтобы во время работы адаптер касался вашего тела. Никогда не используйте адаптер для того, чтобы согреться. Длительный контакт адаптера с телом, даже через одежду, может привести к ожогам.

Для вашей безопасности всегда соблюдайте основные правила техники безопасности:

- Корпус включенного компьютера всегда должен быть закрыт.
- Периодически проверяйте, не скопилась ли пыль на наружных частях компьютера.
- Удаляйте пыль из вентиляционных отверстий и прорезей в лицевой панели. Если компьютер работает в запыленном помещении или в местах с интенсивным движением, то чистить его нужно чаще.
- Не перекрывайте и не блокируйте вентиляционные отверстия.
- Не работайте на компьютере, размещенном в нише, и не храните его там: это повышает вероятность перегрева.
- Температура воздуха внутри компьютера не должна превышать 35°C.

## Информация о технике безопасности при работе с электроприборами



**ОПАСНО**

Существует опасность поражения электрическим током от силовых кабелей, телефонных и других линий связи.

Во избежание поражения током:

- Не работайте на компьютере во время грозы.
- Не присоединяйте и не отсоединяйте провода и кабели, а также не производите установку, обслуживание или переконфигурирование данного продукта во время грозы.
- Включайте шнуры питания в розетки с правильной подводкой и заземлением.
- Оборудование, подсоединяемое к данному продукту, включайте в розетки с правильной подводкой.
- По мере возможности, при отсоединении или присоединении сигнальных кабелей старайтесь действовать одной рукой.
- Не включайте оборудование, если оно имеет повреждения, следы возгорания или следы попавшей внутрь воды.
- Перед тем как открывать крышки устройства, отсоединяйте шнуры питания, аккумуляторы и все кабели (если только в инструкциях по установке и конфигурированию не указано иное).
- Запрещается использовать компьютер, не установив и не закрепив крышки всех внутренних компонентов. Запрещается использовать компьютер с незащищенными внутренними компонентами и цепями.



**ОПАСНО**

Устанавливая или перемещая продукт либо подсоединенные к нему устройства, а также открывая их крышки, отсоединяйте и присоединяйте кабели так, как описано ниже.

### Подсоединение

1. **ВЫКЛЮЧИТЕ** все.
2. Сначала присоедините все кабели к устройствам.
3. Присоедините сигнальные кабели к разъемам.
4. Включите шнуры питания в розетки.
5. Включите устройства.

### Отсоединение

1. **ВЫКЛЮЧИТЕ** все.
2. Сначала отсоедините шнуры питания от розеток.
3. Отсоедините сигнальные кабели от разъемов.
4. Отсоедините все кабели от устройств.

Вначале отсоедините от розетки шнур питания и только после этого подсоединяйте к компьютеру все остальные кабели.

Подсоединять к розетке шнур питания можно только после того, как все остальные кабели подсоединены к компьютеру.

## Безопасность эксплуатации дисководов CD и DVD

Диски CD и DVD вращаются в своих дисководах с большой скоростью. Если диск CD или DVD имеет трещину или какое-то другое повреждение, при работе он может разлететься на куски. Чтобы

исключить возможность телесного повреждения и поломки компьютера в результате подобной ситуации, соблюдайте следующие правила.

- Храните диски CD и DVD только в их собственных футлярах.
- Храните диски CD и DVD в стороне от прямых солнечных лучей и вдали от нагревателей и различных источников тепла.
- Не держите диски CD и DVD в компьютере, когда не пользуетесь ими.
- Не перегибайте диски CD и DVD, не прилагайте усилий, вставляя их в компьютер или убирая в футляр.
- Перед использованием диска CD или DVD проверяйте, нет ли на нём трещин. Не пользуйтесь треснувшими или поврежденными компакт-дисками.

## **Заявление о соответствии требованиям к лазерному оборудованию**



### **ОСТОРОЖНО:**

При установке продуктов, в которых используются лазерные технологии (таких как приводы CD-ROM, DVD, оптоволоконные устройства и передатчики), следуйте приведенным ниже рекомендациям.

- Не снимайте крышки. При снятии крышки продукта, в котором используются лазерные технологии, можно подвергнуться опасному воздействию лазерного излучения. Внутри таких устройств нет узлов, подлежащих обслуживанию.
- Неправильное использование элементов управления и регулировки и выполнение процедур, не описанных в этом документе, может привести к облучению, опасному для здоровья.



### **ОПАСНО**

В некоторых лазерных продуктах используются встроенные лазерные диоды класса 3А или 3В. Обратите внимание на примечание ниже.

В открытом состоянии служит источником лазерного излучения. Не смотрите на луч невооруженным глазом или с использованием оптических приборов, а также избегайте прямого воздействия лазерного луча.

## **Замечание о жидкокристаллическом дисплее (ЖКД)**

### **ОСТОРОЖНО:**

Для изделий с содержащими ртуть флуоресцентными лампами (например, не светодиодными)

- Флуоресцентная лампа жидкокристаллического дисплея содержит ртуть. Такая лампа должна утилизироваться в соответствии с местными, региональными и национальными нормативными требованиями.
- ЖК-дисплей сделан из стекла; при неосторожном обращении с ним или падении компьютера он может разбиться. Если он разбился и содержащаяся в нем жидкость попала вам в глаза или на руки, немедленно промойте пораженные органы и участки кожи водой (промывать в течение не менее 15 минут); если беспокоящие симптомы сохранятся и после промывания, обратитесь к врачу.

## **Головные телефоны и наушники**

Если компьютер оснащен и разъемом для наушников, и разъемом линейного аудиовыхода, то всегда подключайте гарнитуру или наушники к разъему для наушников.

## **ОСТОРОЖНО:**

**Избыточное звуковое давление от гарнитуры или наушников может привести к потере слуха. Если эквалайзер настроен на максимальную громкость, то на наушники подается повышенное напряжение, поэтому уровень звукового давления также повышается. Для защиты слуха настройте эквалайзер на подходящую громкость.**

Долговременное использование головных телефонов или наушников с высоким уровнем громкости может быть опасно, если выходные параметры телефонов или наушников не соответствуют спецификациям EN 50332-2. Выходной разъем наушников в вашем компьютере соответствует спецификации EN 50332-2, подпункт 7. В соответствии с этой спецификацией максимальное истинное среднеквадратичное значение напряжения широкополосного выхода компьютера равно 150 мВ. Во избежание ухудшения слуха убедитесь, что головные телефоны или наушники также соответствуют спецификации EN 50332-2 (ограничения подпункта 7), согласно которой широкополосное характеристическое напряжение составляет 75 мВ. Использование головных телефонов, не соответствующих EN 50332-2, может быть опасным из-за слишком высокого уровня звукового давления.

Если в комплект поставки компьютера Lenovo включены головные телефоны или наушники, то комбинация телефоны (наушники) — компьютер соответствует спецификациям EN 50332-1. Если вы используете другие головные телефоны или наушники, то убедитесь, что они соответствуют спецификации EN 50332-1 (Clause 6.5 Limitation Values — пункт 6.5, посвященный значениям ограничений). Использование головных телефонов, не соответствующих EN 50332-1, может быть опасным из-за слишком высокого уровня звукового давления.

## **Дополнительная информация по технике безопасности**



**ОПАСНО**

**Пластиковые пакеты могут быть опасными. Держите их вне досягаемости детей, чтобы исключить возможность удушья.**

### **Замечания для пользователей планшетных компьютеров**

#### **Замечание о безопасности для пользователей в Австралии**



**ОПАСНО**

**Не подключайте телефонную линию при работе в режиме планшета.**

### **Замечание для пользователей в США**

Персональные компьютеры и связанные с ними устройства оснащаются шнурами и кабелями, такими как шнуры питания и соединительные кабели. Если данный продукт оснащен таким шнуром или кабелем, обратите внимание на следующее предупреждение:

**ОСТОРОЖНО!** Прикасаясь к шнуру питания данного аппарата, а также к шнурам питания связанного с ним оборудования, вы вступаете в контакт с веществом, содержащим свинец, который в Калифорнии считается опасным для здоровья как возможная причина заболевания раком, врожденных пороков развития и других нарушений детородной функции. **Мойте руки после прикосновения к шнурам и кабелям.**

Сохраните эти инструкции.

---

## Глава 1. Знакомство с компьютером

В данной главе представлен обзор аппаратных средств компьютера, а также основные сведения, необходимые для начала работы с ним.

- “Вид сверху” на странице 1
- “Вид слева” на странице 3
- “Вид справа” на странице 4
- “Вид сверху” на странице 5
- “Вид снизу” на странице 6
- “Индикаторы состояния” на странице 6
- “Компоненты” на странице 8
- “Спецификации” на странице 9

---

### Вид сверху

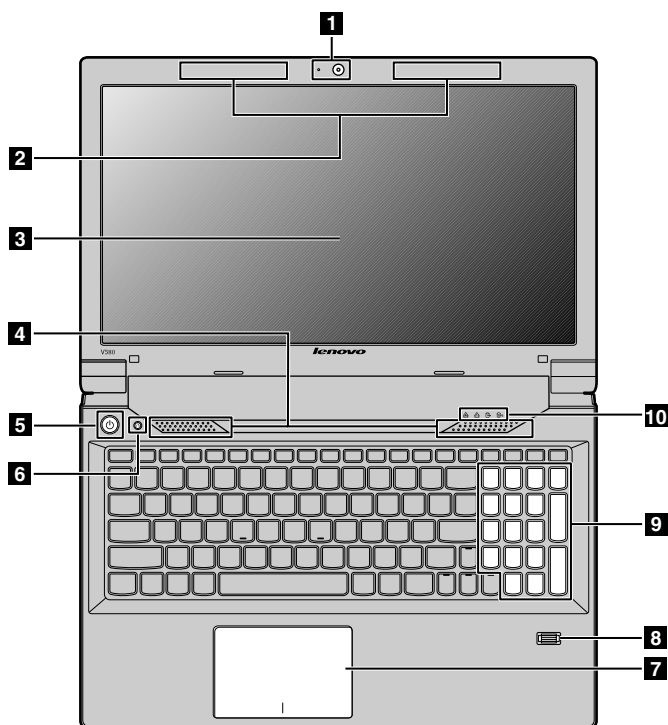


Рис. 1. Lenovo V480, V480c, V580 и V580c — вид сверху

<b>1</b> Встроенная камера	<b>6</b> Кнопка программы OneKey® Recovery Pro
<b>2</b> Антенны беспроводного модуля	<b>7</b> Сенсорная панель или манипулятор
<b>3</b> Дисплей компьютера	<b>8</b> Устройство распознавания отпечатков пальцев

<b>4</b> Встроенные стереоколонки	<b>9</b> Цифровая клавиатура
<b>5</b> Кнопка питания	<b>10</b> Индикаторы состояния

**Примечание:** Ваш компьютер может выглядеть несколько иначе, чем на рисунке выше.

#### **1 Встроенная камера**

С помощью этой камеры можно делать фотографии и вести видеоконференции.

#### **2 Антенны беспроводного модуля**

Встроенные антенны обеспечивают оптимальный прием радиосигнала.

#### **3 Дисплей компьютера**

Жидкокристаллический дисплей обеспечивает превосходный вывод визуальных данных.

#### **4 Встроенные стереоколонки**

Инструкции по настройке уровня громкости встроенных колонок см. в разделе “Комбинации функциональных клавиш” на странице 19.

#### **5 Кнопка питания**

Нажмите эту кнопку, чтобы включить компьютер. Для выключения компьютера используйте функцию **Завершение работы** в меню **Пуск**.

#### **6 Кнопка программы OneKey Recovery Pro**

Нажмите кнопку запуска программы OneKey Recovery Pro, чтобы запустить программу восстановления, предустановленную на компьютере. Дополнительную информацию смотрите в разделе “Кнопка программы OneKey Recovery Pro” на странице 18.

#### **7 Сенсорная панель или манипулятор**

В зависимости от модели компьютер может быть оснащен сенсорной панелью или манипулятором. Чтобы передвинуть указатель, подвигайте кончиком пальца по сенсорной панели или манипулятору. Кнопки сенсорной панели выполняют функции, аналогичные функциям мыши и кнопок на ней. Дополнительную информацию см. в разделе “Использование сенсорной панели или манипулятора” на странице 15.

#### **8 Устройство распознавания отпечатков пальцев**

Технология распознавания отпечатков пальцев позволяет вам запускать компьютер с помощью отпечатков пальцев.

#### **9 Цифровая клавиатура**

Компьютер может быть оснащен цифровой клавиатурой, позволяющей быстро вводить числа. Дополнительную информацию см. в разделе “Как работать с клавиатурой” на странице 17.

#### **10 Индикаторы состояния**

Индикаторы состояния отображают текущее состояние вашего компьютера. Дополнительную информацию см. в разделе “Индикаторы состояния” на странице 6.

## Вид слева

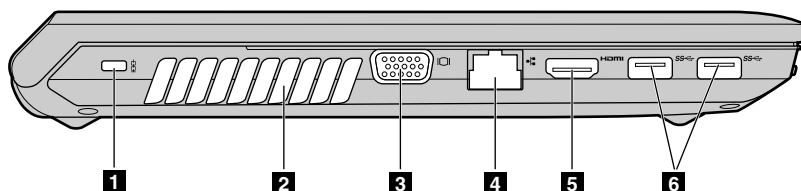


Рис. 2. Lenovo V480, V480c, V580 и V580c — вид слева

<b>1</b> Отверстие для ключа защиты	<b>4</b> Разъем Ethernet
<b>2</b> Решетка вентилятора	<b>5</b> Порт HDMI
<b>3</b> Разъем монитора	<b>6</b> Разъемы USB 3.0

### **1** Отверстие для ключа защиты

Приобретите защитный замок для троса, который соответствует этому отверстию, чтобы прикрепить компьютер к стационарному объекту и защитить его от кражи. Дополнительную информацию см. в разделе “Установка механического замка” на странице 29.

### **2** Решетка вентилятора

Внутренний вентилятор и решетка обеспечивают циркуляцию воздуха в компьютере и охлаждение центрального процессора.

**Примечание:** Чтобы не мешать циркуляции воздуха, не помещайте никаких предметов напротив вентилятора.

### **3** Разъем монитора

Разъем монитора предназначен для подключения к компьютеру внешнего монитора или проектора.

### **4** Разъем Ethernet

Подключите компьютер к локальной сети (LAN) с помощью разъема Ethernet.



**ОПАСНО**

**Во избежание риска поражения электрическим током не подключайте телефонный кабель в разъем Ethernet. К этому разъему вы можете подключать только кабель Ethernet.**

Дополнительную информацию см. в разделе “Проводное соединение” на странице 23.

### **5** Порт HDMI

К порту мультимедийного интерфейса высокой четкости (HDMI) можно подключать совместимые цифровые аудиоустройства и видеомониторы, например HDTV.

### **6** Разъемы USB 3.0

Служит для подключения устройств, поддерживающих интерфейс USB, например USB-принтера или цифровой камеры. Дополнительную информацию см. в разделе “Использование разъемов USB” на странице 20.

**Примечание:** Ваш компьютер поддерживает стандарты USB 1.1, 2.0 и 3.0.

## Вид справа

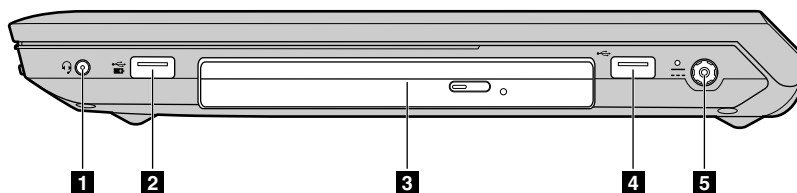


Рис. 3. Lenovo V480, V480c, V580 и V580c — вид справа

<b>1</b> Гнездо звукового входа-выхода	<b>4</b> Разъем USB
<b>2</b> Разъем USB	<b>5</b> Разъем электропитания
<b>3</b> Дисковод оптических дисков	

### **1** Гнездо звукового входа-выхода

Чтобы услышать звук, подсоедините через гнездо комбинированного аудиоразъема наушники или мини-гарнитуру с 3,5-миллиметровым четырехконтактным разъемом.

### **2** Разъем USB

Служит для подключения устройств, поддерживающих интерфейс USB, например USB-принтера или цифровой камеры. Дополнительную информацию см. в разделе “Использование разъемов USB” на странице 20.

**Примечание:** Ваш компьютер поддерживает USB 1.1 и 2.0.

### **3** Дисковод оптических дисков

Дисковод для оптических дисков осуществляет чтение оптических дисков.

### **4** Разъем USB

Служит для подключения устройств, поддерживающих интерфейс USB, например USB-принтера или цифровой камеры. Дополнительную информацию см. в разделе “Использование разъемов USB” на странице 20.

**Примечание:** Ваш компьютер поддерживает USB 1.1 и 2.0.

### **5** Разъем электропитания

Кабель адаптера питания подсоединяется к разъему электропитания компьютера и обеспечивает работу компьютера от электросети и зарядку аккумулятора. Дополнительную информацию см. в разделе “Использование адаптера электропитания и аккумулятора” на странице 13.

## Вид сверху

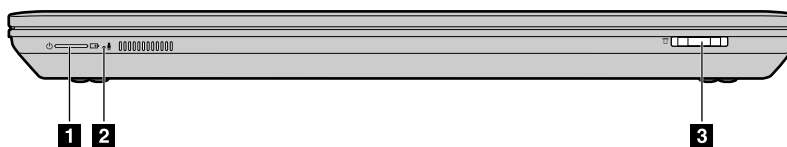


Рис. 4. Lenovo V480, V480c, V580 и V580c — вид спереди

<b>1</b> Индикатор состояния	<b>3</b> Разъем для устройства считывания мультимедийных карт
<b>2</b> Встроенный микрофон	

### **1** Индикатор состояния

Индикаторы состояния отображают текущее состояние вашего компьютера. Дополнительную информацию см. в разделе “Индикаторы состояния” на странице 6.

### **2** Встроенный микрофон

Встроенный микрофон улавливает звук и голос, когда используется с прикладной программой, предусматривающей обработку звукового потока.

### **3** Разъем для устройства считывания мультимедийных карт

Дополнительную информацию см. в разделе “Использование устройства считывания мультимедийных карт” на странице 20.

## Вид снизу

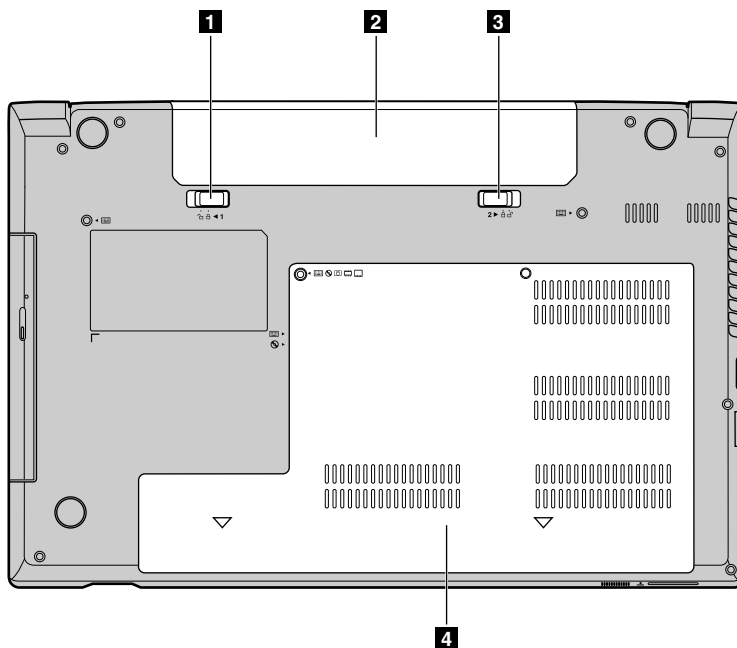


Рис. 5. Lenovo V480, V480c, V580 и V580c — вид снизу

<b>1</b> Защелка аккумулятора (ручная)	<b>3</b> Защелка аккумулятора (подпружиненная)
<b>2</b> Батарейка	<b>4</b> Крышка нижнего разъема

### **1** Защелка аккумулятора (ручная)

Обеспечивает фиксацию аккумулятора на месте.

### **2** Батарейка

В случае если нет возможности подключить компьютер к источнику питания, он может работать от аккумулятора. Дополнительную информацию см. в разделе “Использование адаптера электропитания и аккумулятора” на странице 13.

### **3** Защелка аккумулятора (подпружиненная)

Обеспечивает фиксацию аккумулятора на месте.

### **4** Крышка нижнего разъема

Под ней располагаются жесткий диск, модуль памяти и мини-карта PCI Express.

## Индикаторы состояния

Индикаторы состояния отображают текущее состояние вашего компьютера.

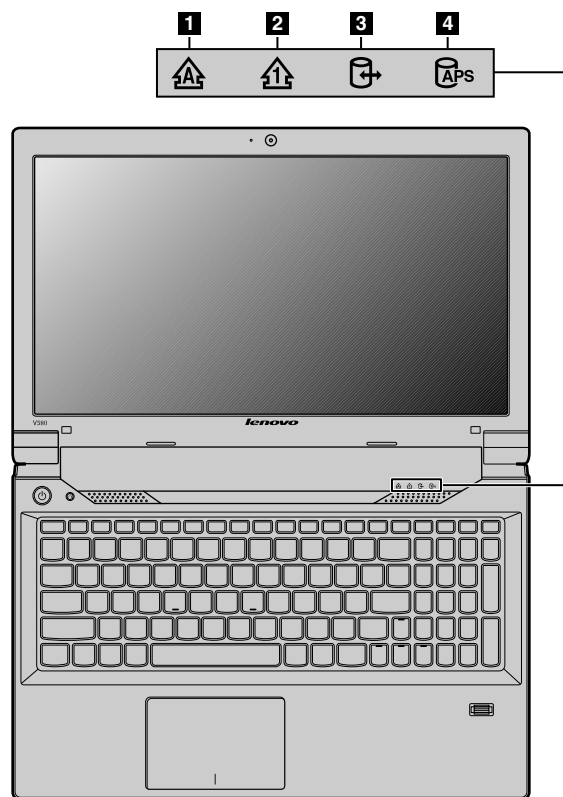


Рис. 6. Индикаторы состояния Lenovo V480, V480c, V580 и V580c

### **1** Индикатор Caps Lock

Нажмите клавишу Caps Lock для включения режима Caps Lock, в котором все алфавитные символы (А–Я) вводятся в верхнем регистре.

### **2** Индикатор режима Num Lock

Если цифровая панель клавиатуры включена, этот индикатор горит. Эту клавиатуру можно использовать для быстрого ввода чисел.

### **3** Индикатор жесткого диска

Этот индикатор горит, когда жесткий диск или дисковод для оптических дисков применяется для считывания или записи данных.

### **4** Индикатор состояния APS

Компьютер может быть оснащен индикатором состояния APS. Этот индикатор горит, когда включена система Active Protection System (APS).



Рис. 7. Индикаторы состояния Lenovo V480, V480c, V580 и V580c

## 5 Индикатор состояния питания и аккумулятора

- **Зеленый:** уровень заряда аккумулятора составляет от 80 до 100% или уровень разряда аккумулятора составляет от 20 до 100%.
- **Медленно мигающий зеленый:** уровень заряда аккумулятора составляет от 20 до 80%, подзарядка продолжается. Когда уровень заряда аккумулятора достигнет 80%, мигание индикатора прекратится, а подзарядка может продолжаться до тех пор, пока аккумулятор не зарядится на 100%.
- **Медленно мигающий оранжевый:** уровень заряда аккумулятора составляет от 5 до 20%, подзарядка продолжается. Когда уровень заряда аккумулятора достигнет 20%, мигающий индикатор станет зеленым.
- **Оранжевый:** уровень разряда аккумулятора составляет от 5 до 20%.
- **Быстро мигающий оранжевый:** уровень заряда или разряда аккумулятора составляет 5% или менее.
- **Выкл.:** аккумулятор извлечен или компьютер выключен.

---

## Компоненты

В данном разделе представлены физические функциональные возможности компьютера.

### Процессор

- Просмотрите системные свойства своего компьютера. Сделать это можно следующим образом: нажмите кнопку **Пуск**, щелкните правой кнопкой мыши пункт **Компьютер**, а затем в раскрывающемся меню выберите пункт **Свойства**.

### Память

- Синхронная динамическая оперативная память (SDRAM) с удвоенной скоростью обмена (DDR3)

### Устройство хранения данных

- Жесткий диск 2,5 дюйма (высота 7 или 9,5 мм)
- Твердотельный диск mSATA (в некоторых моделях)

### Дисплей

- Размер:
  - V480 и V480c: 14,0 дюйма (356 мм)
  - V580 и V580c: 15,6 дюйма (396 мм)
- Разрешение:
  - Жидкокристаллический дисплей: 1366x768
  - Внешний монитор: 2048x1536 макс.
- Встроенная камера

- Встроенные микрофоны

#### Клавиатура

- 6-рядная клавиатура Lenovo
- Кнопка программы One-key Recovery Pro

#### Интерфейс

- Гнездо звукового входа-выхода (стереонаушники или мини-гарнитура)
- Два разъема USB 2.0
- Два разъема USB 3.0
- Разъем Ethernet RJ45
- Порт HDMI
- Разъем внешнего монитора
- Разъем для устройства считывания мультимедийных карт 4-в-1

#### Дисковод оптических дисков

- Дисковод для оптических дисков Rambo 12,7 мм (в некоторых моделях)
- Дисковод для оптических дисков Rambo/Blu-ray combo 12,7 мм (в некоторых моделях)

#### Компоненты для беспроводной связи

- Встроенная функция беспроводной локальной сети LAN
- Встроенная функция Bluetooth (в некоторых моделях)
- Встроенная функция WiMAX
- Связь Ethernet со скоростью 100/1000 Мбит/с

#### Средства защиты

- Устройство распознавания отпечатков пальцев Fingerprint reader

---

## Спецификации

В данном разделе представлены физические спецификации компьютера.

### Lenovo V480 и V480c

#### Размеры

- Ширина: 340 мм
- Глубина: 234,6 мм
- Высота:
  - Lenovo V480c: 30,8 мм
  - Lenovo V480: 30 мм

#### Тепловая эмиссия

- Тепловая эмиссия: 65 Вт (222 Бте/ч) или 90 Вт (307 Бте/ч) макс. (в зависимости от модели)

#### Источник питания (адаптер питания)

- Переменный ток (50-60 Гц)

- Входное напряжение адаптера электропитания: 100-240 В переменного тока, 50-60 Гц

#### Аккумулятор

- Литий-ионный (Li-Ion) аккумулятор

#### **Lenovo V580 и V580c**

#### Размеры

- Ширина: 378 мм
- Глубина: 252 мм
- Высота:
  - Lenovo V580: 32 мм
  - Lenovo V580c: 33,1 мм

#### Тепловая эмиссия

- Тепловая эмиссия: 65 Вт (222 БТЕ/ч) или 90 Вт (307 БТЕ/ч) макс. (в зависимости от модели)

#### Источник питания (адаптер питания)

- Переменный ток (50-60 Гц)
- Входное напряжение адаптера электропитания: 100-240 В переменного тока, 50-60 Гц

#### Аккумулятор

- Литий-ионный (Li-Ion) аккумулятор

---

## Глава 2. Работа на компьютере

В этой главе содержится информация об использовании некоторых компонентов компьютера.

- “Часто задаваемые вопросы” на странице 11
- “Советы по работе на компьютере” на странице 12
- “Использование адаптера электропитания и аккумулятора” на странице 13
- “Использование сенсорной панели или манипулятора” на странице 15
- “Как работать с клавиатурой” на странице 17
- “Подключение к внешним устройствам” на странице 20
- “Использование графических функций Nvidia Optimus” на странице 21

---

### Часто задаваемые вопросы

Ниже приведены некоторые советы, которые помогут вам оптимизировать использование вашего компьютера.

- **Вопрос.** Какие меры предосторожности необходимо предпринимать при работе с компьютером?  
**Решение.** См. раздел “Важная информация о технике безопасности” в документе *Руководство по технике безопасности и гарантии*, поставляемом с компьютером.
- **Вопрос.** Как предотвратить возникновение неполадок в работе компьютера?  
**Решение:** См. Глава 8 “Предотвращение неполадок” на странице 57.
- **Вопрос.** Какими аппаратными средствами оснащен мой компьютер?  
**Решение.** См. Глава 1 “Знакомство с компьютером” на странице 1 и Глава 2 “Работа на компьютере” на странице 11.
- **Вопрос.** Где можно найти подробные технические характеристики для моего компьютера?  
**Решение.** Перейдите на страницу <http://support.lenovo.com>.
- **Вопрос.** Где найти инструкции по обновлению или замене устройства?  
**Решение:** См. Глава 7 “Замена устройств” на странице 33.
- **Вопрос.** Где найти диски восстановления?  
**Решение.** В комплект поставки компьютера не входит диск восстановления. Описание альтернативного решения для восстановления, предлагаемого Lenovo, см. в разделе Глава 6 “OneKey Recovery Pro” на странице 31.
- **Вопрос.** Как связаться с центром поддержки клиентов?  
**Решение.** См. раздел “Получение консультаций и услуг” в документе *Руководство по технике безопасности и гарантии*, поставляемом с компьютером.
- **Вопрос.** Где найти информацию о гарантии?  
**Решение.** Информацию о гарантии, распространяющейся на ваш компьютер, включая гарантийный период и тип гарантийной службы, см. в разделе “Ограниченная гарантия Lenovo” в документе *Руководство по технике безопасности и гарантии*, поставляемом с компьютером.
- **Вопрос.** Как установить драйверы устройств?  
**Решение.** Для обеспечения правильного функционирования и эффективной работы каждого компонента компьютера требуются совместимые драйверы устройств. Если на компьютере предустановлена операционная система, Lenovo предоставляет все необходимые драйверы устройств на жестком диске.

- **Вопрос.** Какие действия предпринять при сбое процесса резервного копирования?

**Решение.** Если процесс резервного копирования начинается без ошибок, но во время его выполнения происходит сбой, выполните следующие действия:

1. Закройте другие приложения, затем перезапустите процесс резервного копирования.
2. Если целевой носитель поврежден, попробуйте выбрать другой путь к файлу и повторите попытку.

- **Вопрос.** В каких случаях необходимо восстанавливать заводское состояние компьютера?

**Решение.** Если происходит сбой компьютера или необходимо переустановить операционную систему, можно восстановить заводское состояние системы. Это действие восстанавливает начальное состояние компьютера на момент первого запуска после его покупки в магазине. Во избежание потери данных перед выполнением этой операции создайте резервную копию всех критически важных данных.

---

## Советы по работе на компьютере

В этом разделе приведены советы по первоначальной работе на компьютере.

### Чтение руководств

Перед началом работы с компьютером ознакомьтесь с руководствами из комплекта поставки компьютера.

### Подключение к источнику питания

Аккумулятор, входящий в комплект поставки, не продается полностью заряженным. Чтобы зарядить аккумулятор и приступить к использованию компьютера, установите аккумулятор, подключите компьютер к электрической розетке, и зарядка аккумулятора начнется автоматически.

#### Установка аккумулятора

Инструкции по установке аккумулятора см. в *постере установки* из комплекта поставки компьютера.

#### Подключение компьютера к электрической розетке

Чтобы подключить компьютер к электрической розетке, выполните следующие действия.

1. Подключите шнур питания к адаптеру питания.
2. Надежно подсоедините адаптер питания к разъему питания компьютера.
3. Подключите шнур питания к электрической розетке.

### Включение компьютера

Нажмите кнопку питания, чтобы включить компьютер.

### Настройка операционной системы

Возможно, при первом использовании компьютера потребуются настройка операционной системы. Процесс настройки может включать следующие действия.

- Принятие лицензионного соглашения с конечным пользователем
- Настройка подключения к Интернету
- Регистрация операционной системы
- Создание учетной записи пользователя


## Перевод компьютера в режим сна или выключение компьютера

В целях экономии электроэнергии переводите компьютер в режим сна или выключайте его, когда компьютер не используется.

### Перевод компьютера в режим сна

Если вы планируете отойти от компьютера лишь на короткое время, переведите компьютер в режим сна. Когда компьютер находится в режиме сна, можно быстро вывести его из этого режима для возобновления работы, минуя при этом процесс запуска.

Чтобы перевести компьютер в режим сна, выполните одно из следующих действий.

- Щелкните  и выберите **Сон** в меню **Пуск**. Нажмите кнопку **ОК**.
- Нажмите клавиши Fn+F1.

**Примечание:** Подождите, пока индикатор питания не начнет мигать (указывая на то, что компьютер находится в режиме сна), прежде чем переносить компьютер. Перенос компьютера во время вращения жесткого диска может привести к повреждению жесткого диска и потере данных.

Чтобы вывести компьютер из режима сна, выполните одно из следующих действий.

- Нажмите кнопку питания.
- Нажмите клавишу Fn на клавиатуре.

### Процедура выключения компьютера

Если вы не планируете использовать компьютер в течение одного-двух дней, выключите его.

Для выключения компьютера выполните указанные ниже действия.

1. Щелкните .
2. Выберите команду **Завершение работы** в меню **Пуск**. Нажмите кнопку **ОК**.

---

## Использование адаптера электропитания и аккумулятора

В этом разделе приведены сведения об использовании подключаемого к компьютеру адаптера электропитания и аккумулятора.

### Проверка состояния аккумулятора

Индикатор заряда аккумулятора в области уведомлений Windows отображает остаток заряда аккумулятора (в процентах).

Уровень энергопотребления определяет, на какое время хватает одного заряда аккумулятора. Поскольку каждый компьютер используется по-разному, сложно сказать заранее, как долго он сможет работать от аккумулятора. Существует два основных фактора:

- уровень заряда на момент начала работы;
- способ использования компьютера (частота обращения к жесткому диску, яркость дисплея и т. д.).

### Использование адаптера питания

Питание, необходимое для работы компьютера, может подаваться от литий-ионной аккумуляторной батареи, поставляемой в комплекте, либо от электросети переменного тока через адаптер питания. При использовании адаптера питания аккумулятор заряжается автоматически.

Адаптер питания оснащен двумя базовыми компонентами:

1. трансформаторным блоком, преобразующим силу тока в адаптере питания в соответствии с характеристиками компьютера;
2. шнуром питания, подключаемым в электрическую розетку и к трансформаторному блоку.

**Внимание:** Использование неподходящего шнура питания может привести к серьезному повреждению компьютера.

### **Подключение адаптера питания**

При подключении адаптера питания руководствуйтесь приведенными ниже инструкциями.

1. Подсоедините адаптер питания к соответствующему разъему компьютера.
2. Подсоедините шнур питания к трансформаторному блоку.
3. Подключите шнур питания к электрической розетке.

### **Советы по подключению адаптера питания**

При использовании адаптера питания соблюдайте приведенные ниже рекомендации.

- Когда адаптер питания не используется, отсоединяйте его от электрической розетки.
- Не закручивайте шнур питания вокруг трансформаторного блока, когда они соединены.
- Прежде чем заряжать аккумулятор, убедитесь в том, что его температура составляет не менее 10°C.
- Аккумулятор заряжается, будучи установленным в компьютер, к которому подсоединен адаптер питания.

## **Зарядка аккумулятора**

При низком заряде аккумулятора необходимо зарядить его или заменить полностью заряженным аккумулятором.

Аккумулятор рекомендуется заряжать в следующих ситуациях:

- при покупке нового аккумулятора;
- в ситуации, когда индикатор состояния аккумулятора начинает мигать;
- в случае, если аккумулятор долгое время не использовался.

### **Примечания:**

- Рекомендуется установить аккумулятор при использовании компьютера для предотвращения попадания мелких частиц внутрь корпуса.
- Для обеспечения максимального срока службы аккумулятора не начинайте заряжать аккумулятор сразу же после того, как уровень заряда полностью заряженного аккумулятора немного падает.
- Заряжайте аккумулятор при температуре от 10°C до 30°C.
- Полный заряд или разряд не требуется.

## **Обеспечение максимальной продолжительности срока службы аккумулятора**

Для обеспечения максимального срока службы нового аккумулятора или аккумулятора, который давно не использовался, руководствуйтесь приведенными ниже инструкциями.

- Используйте аккумулятор до полной разрядки, пока индикатор его состояния не начнет мигать оранжевым цветом.

- Полностью заряжайте аккумулятор перед использованием. О полном заряде аккумулятора свидетельствует зеленый цвет индикатора при подключенном адаптере питания.

## Эксплуатация аккумулятора



Не пытайтесь разобрать или модернизировать аккумулятор.

Это может привести к взрыву или к утечке жидкости из аккумулятора.

Действие гарантии не распространяется на аккумуляторы, не входящие в список, составленный Lenovo, а также на разобранные или модифицированные аккумуляторы.



При неправильной замене аккумулятора существует опасность взрыва. Аккумулятор содержит небольшие количества опасных веществ. Чтобы избежать травмы, соблюдайте следующие правила техники безопасности:

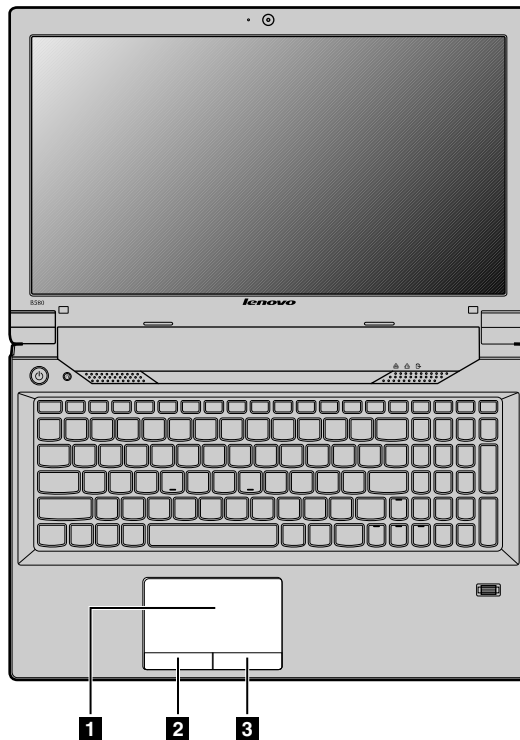
- Заменяйте аккумулятор только на аккумуляторы, рекомендованные Lenovo.
- Храните аккумулятор вдали от огня.
- Не допускайте перегрева аккумулятора.
- Не допускайте, чтобы аккумулятор попал в воду или под дождь.
- Не замыкайте его контакты.
- Храните его в сухом прохладном месте.
- Держите аккумулятор в недоступном для детей месте.

---

## Использование сенсорной панели или манипулятора

В зависимости от модели компьютер может быть оснащен сенсорной панелью или манипулятором.

## Использование сенсорной панели



**Примечание:** Ваш компьютер может выглядеть несколько иначе, чем на рисунке выше.

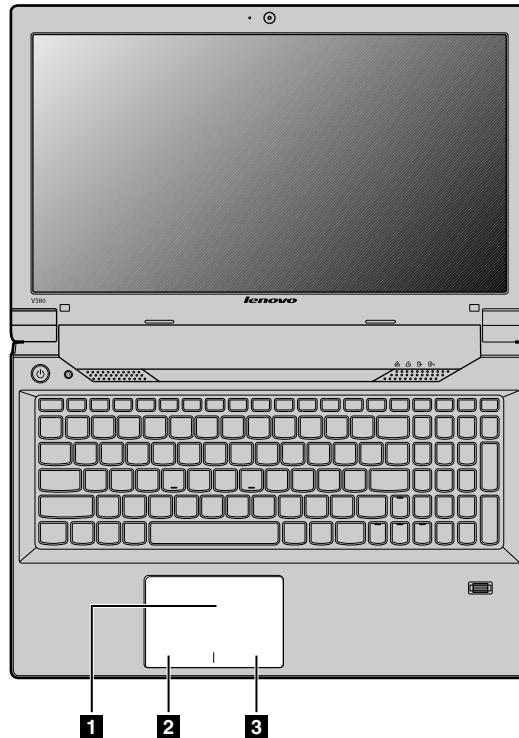
**1 Сенсорная панель:** для перемещения курсора по экрану проведите кончиком пальца по панели в направлении, в котором требуется переместить курсор.

**2 Левая кнопка:** функционирует так же, как левая кнопка обычной мыши.

**3 Правая кнопка:** функционирует так же, как правая кнопка обычной мыши.

**Примечание:** Чтобы заблокировать или разблокировать сенсорную панель, нажмите клавиши Fn+F6.

## Использование манипулятора



**Примечание:** Ваш компьютер может выглядеть несколько иначе, чем на рисунке выше.

**1 Манипулятор:** для перемещения курсора по экрану проведите кончиком пальца по панели манипулятора в направлении, в котором требуется переместить курсор.

**2 Левая кнопка:** функционирует так же, как левая кнопка обычной мыши.

**3 Правая кнопка:** функционирует так же, как правая кнопка обычной мыши.

**Примечание:** Чтобы заблокировать или разблокировать сенсорную панель, нажмите клавиши Fn+F6.

---

## Как работать с клавиатурой

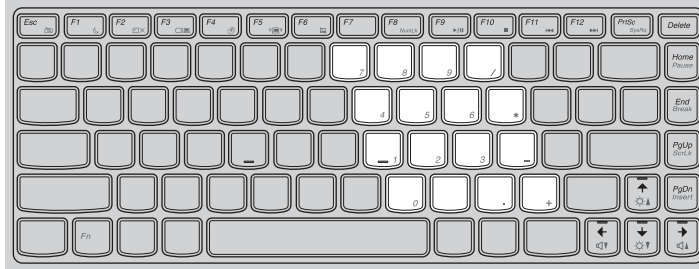
Компьютер оснащен цифровой клавиатурой, позволяющей быстро вводить числа.

### Числовая клавиатура

В зависимости от модели компьютер может поставляться с отдельной цифровой панелью или функциональными клавишами, которые можно использовать как цифровую панель.

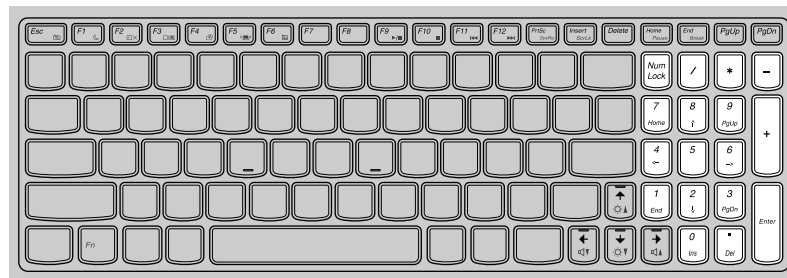
#### V480 и V480c

На клавиатуре есть клавиши, которые во включенном состоянии могут функционировать как 10-клавишная цифровая панель. Чтобы включить или отключить панель, нажмите Fn+F8.



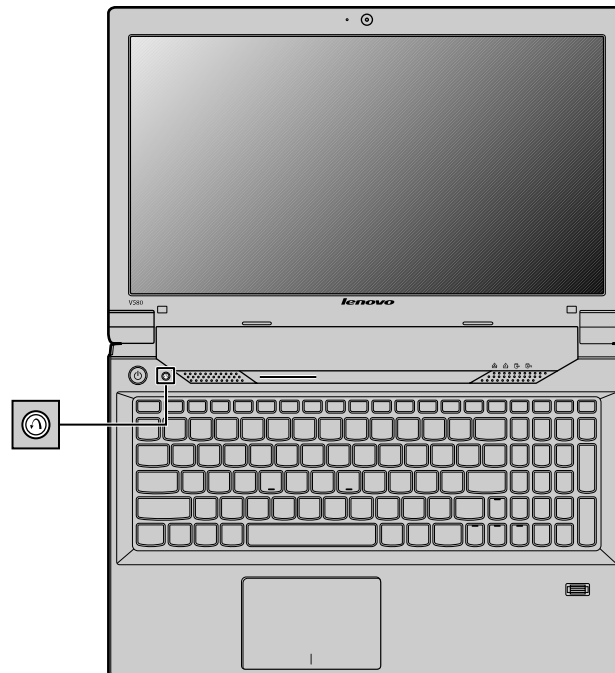
### V580 и V580c

Клавиатура включает отдельную цифровую панель. Чтобы включить или отключить панель, нажмите клавишу NumLock (NmLk).



**Примечание:** Если цифровая панель включена, горит индикатор режима NumLock.

### Кнопка программы OneKey Recovery Pro



### Кнопка программы OneKey Recovery Pro

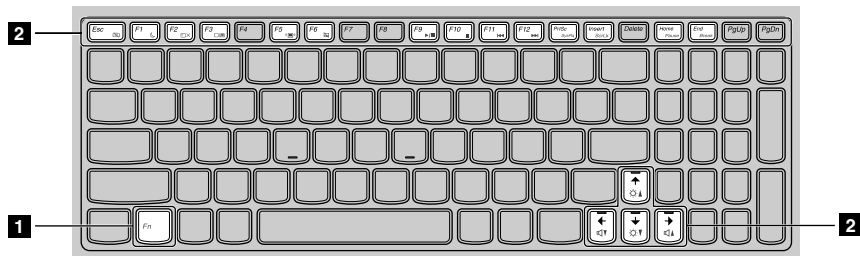
- Когда компьютер выключен, нажмите эту кнопку, а затем следуйте инструкциям на экране, чтобы запустить программу восстановления.

- В ходе загрузки компьютера нажмите эту кнопку при отображении логотипа Lenovo, а затем следуйте инструкциям на экране, чтобы запустить программу восстановления.
- В операционной системе Windows нажмите эту кнопку для запуска программы Lenovo Solution Center.

Дополнительную информацию см. в разделе Глава 6 “OneKey Recovery Pro” на странице 31.

## Комбинации функциональных клавиш

Назначая функциональные клавиши, можно мгновенно изменять функции. Для вызова этой функции нажмите и удерживайте клавишу Fn **1**, а затем нажмите одну из функциональных клавиш **2**.



В следующей таблице приведено описание функций каждой комбинации клавиш.

Табл. 1. Комбинации функциональных клавиш

Комбинации клавиш	Описание
Fn+Esc	Включение и выключение встроенной камеры.
Fn+F1	Перевод компьютера в режим сна. Нажмите любую клавишу, чтобы вернуться в рабочий режим.
Fn+F2	Включение или отключение подсветки компьютерного экрана.
Fn+F3	Переключение между дисплеем компьютера и внешним монитором.
Fn+F5	Включение или отключение встроенных устройств беспроводной связи.
Fn+F6	Включение или отключение сенсорной панели или манипулятора.
Fn+F8 (V480 и V480c)	Включение и отключение цифровой клавиатуры.
Fn+F9	Запуск или приостановка воспроизведения файлов с помощью проигрывателя Windows Media Player.
Fn+F10	Остановка воспроизведения файлов с помощью проигрывателя Windows Media Player.
Fn+F11	Переход к предыдущей дорожке.
Fn+F12	Переход к следующей дорожке.
Fn+Insert (V580 и V580c) Fn+PgUp (V480 и V480c)	Включение или отключение функции Scroll Lock.
Fn+PrtSc	Активация системного запроса.
Fn+Home	Активация функции приостановки.
Fn+End	Активация функции приостановки.
Fn+PgDn (V480 и V480c)	Активация функции вставки.
Fn + стрелка вверх/вниз	Увеличение или уменьшение уровня яркости экрана.
Fn + стрелка влево/вправо	Увеличение или уменьшение громкости звука.

---

## Подключение к внешним устройствам

Компьютер предоставляет широкий диапазон встроенных функций и возможностей подключения.

### Использование устройства считывания мультимедийных карт

Компьютер поддерживает следующие карты:

- Карта Secure Digital (SD)
- Карта Secure Digital High Capacity (SDHC)
- Карта SD eXtended Capacity (SDXC)
- Карта MultiMediaCard (MMC)

#### Примечания:

- Компьютер не поддерживает функцию CPRM для карт SD.
- При переносе данных на карты Flash Media Card или с этих карт (например, карты SD) не переводите компьютер в режим сна или гибернации до завершения переноса. Такие действия могут привести к повреждению данных.

### Вставка флэш-карты

Чтобы установить карту Flash Media, выполните указанные ниже действия.

1. Убедитесь в том, что карта установлена верно.
2. Вставьте ее в разъем устройства считывания мультимедийных карт 4-в-1 и задвиньте до упора. Карта может остановиться до того, как полностью установится в разъем.

### Извлечение карты Flash Media

Чтобы извлечь карту Flash Media, выполните указанные ниже действия.

1. Нажмите на карту Flash Media до щелчка
2. Осторожно выдвиньте карту Flash Media из гнезда карты памяти.

**Примечание:** Если вы не извлечете карту из компьютера после остановки в операционной системе Windows, карта не будет доступна. Чтобы получить доступ к данным на карте, вам необходимо извлечь ее и затем снова вставить.

### Использование разъемов USB

На компьютер предустановлены разъемы USB, совместимые с USB-устройствами 1.1, 2.0 или 3.0.

**Примечание:** При использовании USB-устройства с высоким энергопотреблением, например оптического USB-привода, используйте адаптер питания, поставляемый с устройством. В противном случае устройство может быть не распознано и система может выключиться.

### Использование Bluetooth

Если компьютер оснащен встроенной функцией Bluetooth, эту функцию можно включить или отключить нажатием клавиш Fn+F5. При нажатии Fn+F5 появится список доступных беспроводных устройств. Функцию Bluetooth можно включить или выключить одним щелчком.

### Включение функции обмена данными по каналу связи Bluetooth на компьютере

Чтобы включить функцию обмена данными по каналу связи Bluetooth на компьютере, нажмите Fn+F5 для настройки параметров.

**Примечания:**

- Если использование функции Bluetooth не требуется, выключите ее для экономии заряда аккумулятора.
- Необходимо выполнить сопряжение устройства с поддержкой Bluetooth с компьютером, прежде чем вы сможете передавать данные между ними. Инструкции по сопряжению устройства с компьютером см. в руководствах из комплекта поставки устройств, поддерживающих функцию Bluetooth.

---

## **Использование графических функций Nvidia Optimus**

Некоторые ноутбуки Lenovo поддерживают графические функции Nvidia Optimus.

Графические функции Nvidia Optimus обеспечивают возможность динамического переключения компьютера между высокопроизводительным и энергосберегающим графическими режимами работы без его перезагрузки.

### **Переключение графического процессора**

Если компьютер поддерживает графические функции NVIDIA Optimus, графический процессор переключается автоматически в зависимости от используемых параметров управления питанием.



---

## Глава 3. Подключение к сети

Глобальная сеть Интернет объединяет компьютеры по всему миру и обеспечивает предоставление таких услуг, как общение по электронной почте, поиск информации, электронная торговля, просмотр веб-страниц и развлекательные службы.

Компьютер можно подключить к сети следующими способами:

- “Проводное соединение” на странице 23
- “Беспроводное соединение” на странице 24

---

### Проводное соединение

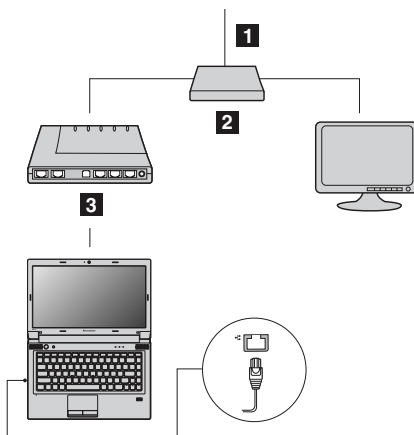
Проводное соединение — это надежный и безопасный способ подключения компьютера к Интернету.

Проводное соединение	Описание
Кабельное подключение	Кабельные интернет-службы используют кабельный модем, подключенный к абонентской линии кабельного телевидения.
Цифровая абонентская линия (Digital Subscriber Line — DSL)	DSL — это семейство связанных технологий, которые предоставляют высокоскоростной доступ к сети пользователям домашних устройств и предприятиям малого бизнеса по обычным телефонным линиям.

### Аппаратное подключение

В этом разделе представлены сведения о подключении к Интернету посредством аппаратного соединения.

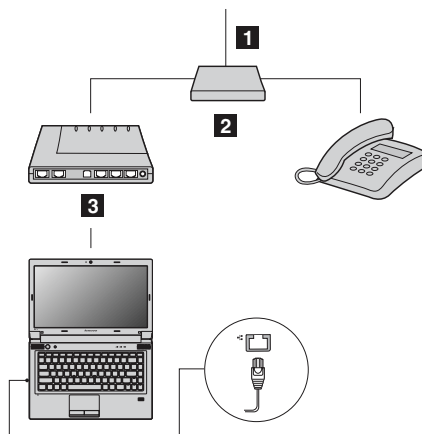
#### Кабельное подключение



- 1** ТВ-кабель (не входит в комплект поставки)
- 2** Разветвитель (не входит в комплект поставки)
- 3** Кабельный модем (не входит в комплект поставки)

**Примечание:** Ваше проводное подключение может выглядеть иначе, чем на приведенных выше рисунках.

## DSL



- 1** Телефонная линия (не входит в комплект поставки)
- 2** Разветвитель (не входит в комплект поставки)
- 3** Модем DSL (не входит в комплект поставки)

**Примечание:** Ваше проводное подключение может выглядеть иначе, чем на приведенных выше рисунках.

## Настройка программного обеспечения

Обратитесь к поставщику услуг Интернета (ISP), чтобы получить сведения о настройке компьютера для установления проводных соединений.

---

## Беспроводное соединение

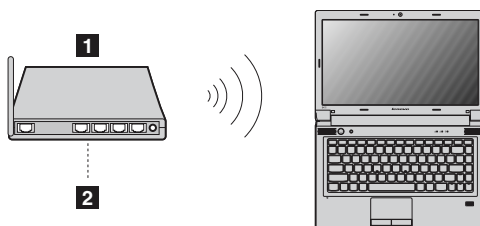
Беспроводные соединения обеспечивают мобильный доступ к Интернету, что позволяет оставаться в сети в любом месте, которое входит в зону покрытия беспроводной сети.

Беспроводные подключения к Интернету, которые подразделяются по зоне покрытия сети, можно создавать с использованием следующих стандартов.

Беспроводное соединение	Описание
Wi-Fi	Сети Wi-Fi охватывают небольшую физическую зону (например, дом, офис или небольшую группу зданий). Для подключения необходима точка доступа.
WiMAX	Сети WiMAX подключаются к нескольким системам беспроводной локальной сети для охвата всей городской территории, предоставляя высокоскоростной широкополосный доступ.

Чтобы включить беспроводные соединения, нажмите Fn+F5 для установки параметров.

## Аппаратное подключение



- 1 Точка беспроводного доступа (не входит в комплект поставки)
- 2 Сеть Wi-Fi/WiMAX

## **Настройка программного обеспечения**

Обратитесь к поставщику услуг Интернета для получения сведений о настройке компьютера для установления беспроводных соединений и выполните поиск этой информации в центре справки и поддержки Windows.



---

## Глава 4. Вы и ваш компьютер

В этой главе содержатся сведения о специальных возможностях компьютера и удобстве работы с ним.

---

### Специальные возможности и удобство работы

Чтобы получить максимальную отдачу от персонального компьютера и избежать дискомфорта, нужно правильно организовать рабочее место с эргономической точки зрения. Организуйте рабочее место и расставьте оборудование так, чтобы это соответствовало вашим требованиям и характеру выполняемой работы. Кроме того, чтобы добиться максимальной производительности работы на компьютере и работать с максимальным комфортом, нужно придерживаться правильного стиля работы.

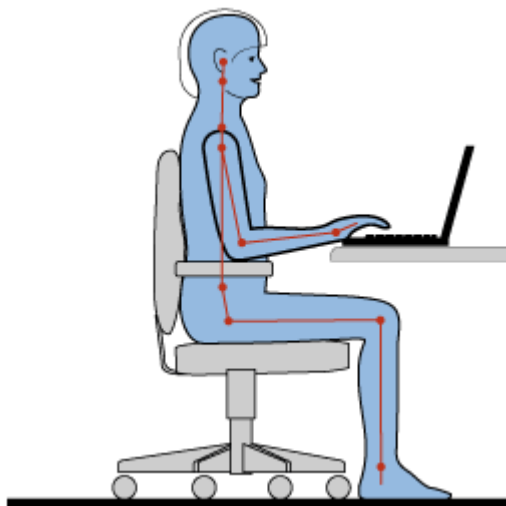
Следующие разделы содержат инструкции по организации рабочего места и установке компьютерного оборудования, а также описание правильного стиля работы.

Для компании Lenovo очень важно обеспечить доступ к актуальной информации и новейшим технологиям людям с физическими недостатками. Наши усилия в этой области описаны в разделе, посвященном специальным возможностям.

### Эргономичность работы

Работа в виртуальном офисе часто связана с необходимостью адаптироваться к частым изменениям условий. Следуя ряду простых правил, можно упростить себе работу за компьютером и сделать ее максимально удобной. В частности, не забывайте о рекомендациях относительно хорошего освещения и посадки, которые помогут вам повысить эффективность своего труда и удобство работы.

**Примечание:** На этом примере показан человек в обычных рабочих условиях. Даже если ваши условия отличаются от описанных здесь, вы можете воспользоваться основной частью этих рекомендаций. Привычка следовать им сослужит вам хорошую службу.



**Общая посадка:** вот несколько общих рекомендаций, которые помогут вам соблюдать хорошую рабочую осанку. Рекомендуется периодически слегка менять рабочую позу, чтобы избавиться от

дискомфорта, связанного с продолжительной работой в одной позе. Частые короткие перерывы в работе также помогут вам избавиться от подобного дискомфорта.

**Дисплей:** располагайте дисплей таким образом, чтобы обеспечить комфортное расстояние до глаз, равное 510-760 мм. Избегайте бликов и отражений на дисплее от верхнего освещения или внешних источников света. Содержите дисплей в чистоте и устанавливайте яркость на уровень, позволяющий хорошо видеть содержимое на экране. Отрегулировать яркость экрана можно с помощью комбинаций клавиш Fn + стрелка вверх/вниз.

**Расположение головы:** усаживайтесь так, чтобы голова и шея находились в удобном и нейтральном положении (вертикальном и прямом).

**Кресло:** используйте кресло, обеспечивающее хорошую опору для спины и позволяющее регулировать высоту посадки. Отрегулируйте высоту сиденья таким образом, чтобы добиться максимального удобства посадки.

**Положение рук и кистей:** если возможно, используйте подлокотники или стол для поддержки рук; не держите их на весу. Предплечья, запястья и кисти рук должны быть расслаблены и находиться в нейтральном (горизонтальном) положении. Набирайте текст мягко, не “стучите” по клавишам.

**Положение ног:** бедра должны быть параллельны полу, а ноги полной ступней стоять на полу или специальной подставке.

### ***Рекомендации путешественникам***

При работе с компьютером в поездке или вне рабочего места не всегда удается соблюдать рекомендации по эргономичной работе. Независимо от условий, старайтесь соблюдать как можно больше из приведенных выше рекомендаций. Например, правильная посадка и хорошее освещение помогут вам добиться достаточной производительности труда и сделать работу удобной.

### ***Вопросы относительно зрения***

Дисплеи ноутбуков Lenovo соответствуют высочайшим стандартам и обеспечивают четкое и качественное изображение на больших и ярких экранах для удобного просмотра без излишней нагрузки на глаза. Разумеется, глаза устают от любой напряженной и непрерывной зрительной деятельности. Если у вас устают глаза или если вы ощущаете зрительный дискомфорт, обратитесь за советом к окулисту.

---

## Глава 5. Безопасность

В этой главе рассказано, как защитить компьютер от кражи и несанкционированного использования.

- “Установка механического замка” на странице 29
- “Использование паролей” на странице 29
- “Использование устройства распознавания отпечатков пальцев” на странице 29
- “Использование системы Active Protection System” на странице 29

---

### Установка механического замка

На компьютер можно установить механический замок, благодаря чему компьютер нельзя будет унести без вашего разрешения.

Прикрепите механический замок к соответствующему отверстию на компьютере, затем закрепите цепь замка на неподвижном объекте. Руководствуйтесь инструкциями, поступившими в комплекте с механическим замком.

**Примечание:** Оценка, выбор и использование блокирующих устройств и функций безопасности является вашей ответственностью. Компания Lenovo не дает никаких комментариев, оценок и гарантий относительно работы, качества и эффективности блокирующих устройств и функций безопасности.

---

### Использование паролей

С помощью паролей можно защитить компьютер от использования другими людьми. После установки и активации пароля при включении компьютера на экране каждый раз будет появляться диалоговое окно. В него необходимо ввести пароль. Пока не введен правильный пароль, компьютером пользоваться невозможно.

**Примечание:** Этот пароль может представлять собой комбинацию, включающую от одного до семи буквенно-цифровых символов.

Дополнительные сведения об установке пароля см. в интерактивной справочной системе программного обеспечения, доступной в правой части экрана системы BIOS.

**Примечание:** Для входа в систему BIOS нажмите клавишу F1 при появлении логотипа Lenovo на экране во время запуска компьютера.

---

### Использование устройства распознавания отпечатков пальцев

С помощью устройства распознавания отпечатков пальцев можно не только регистрировать отпечатки пальцев и использовать их в качестве пароля для входа в операционную систему Windows или на веб-сайт, но и быстро запускать приложения, а также зашифровывать конфиденциальные данные с помощью отпечатков для обеспечения защиты компьютера. Дополнительные сведения см. в интерактивной справочной системе программы Fingerprint Software.

---

### Использование системы Active Protection System

Некоторые модели Lenovo поставляются с предустановленной программой Active Protection System.

Программа Active Protection System, являющаяся надежным средством защиты, снижает вероятность повреждения жесткого диска при ударной нагрузке, которая может привести к потере данных. Если компьютер подвергается ударной нагрузке или чрезмерной вибрации, вибродатчик внутри компьютера определяет опасные условия и останавливает работу жесткого диска до восстановления стабильных условий окружающей среды.

---

## Глава 6. OneKey Recovery Pro

Программа OneKey Recovery Pro является средством восстановления с помощью одной кнопки, включающим набор инструментов самовосстановления, которые позволяют быстро определить причину неполадок, получить справку и быстро восстановить систему после сбоя, даже если не удастся загрузить операционную систему Windows.

---

### Использование программы OneKey Recovery Pro в операционной системе Windows 7

В операционной системе Windows 7 программа OneKey Recovery Pro позволяет выполнять следующие действия:

- **Создание и использование носителей восстановления**

Носители восстановления позволяют восстановить содержимое жесткого диска до заводского состояния. Носители восстановления могут быть полезны, если вы передаете компьютер другим лицам, продаете его, собираетесь отправить на утилизацию, или же в качестве последнего средства восстановить работоспособность компьютера после того, как все остальные способы оказались безрезультатными. Мы рекомендуем как можно быстрее создать носители восстановления на случай непредвиденных обстоятельств.
- **Резервное копирование и восстановление**

Программа OneKey Recovery Pro позволяет создать резервную копию всего жесткого диска, включая операционную систему, файлы данных, программы и персональные настройки. Можно указать, где именно программа OneKey Recovery Pro должна сохранить резервные копии.
- **Рабочее пространство OneKey Recovery Pro**

Рабочее пространство OneKey Recovery Pro находится в защищенной скрытой области жесткого диска, которая работает независимо от операционной системы Windows. Благодаря этому операции восстановления можно выполнять даже в тех случаях, когда система Windows не запускается. В рабочем пространстве OneKey Recovery Pro можно выполнять следующие операции аварийного восстановления.
- **Создание и использование резервных носителей**


Резервный носитель (например, диск или жесткий диск USB) позволяет выполнить восстановление после сбоев, которые не позволяют запустить рабочее пространство OneKey Recovery Pro с жесткого диска.

Дополнительные сведения см. в справочной системе программы OneKey Recovery Pro.

---

### Решение проблем, связанных с восстановлением

Чтобы перезагрузить операционную систему, выполните указанные ниже действия.

1. Выключите компьютер.
2. Перезагрузите операционную систему.
  - Когда компьютер выключен, нажмите эту кнопку, а затем следуйте инструкциям на экране, чтобы запустить программу восстановления.
  - В ходе загрузки компьютера нажмите эту кнопку при отображении логотипа Lenovo, а затем следуйте инструкциям на экране, чтобы запустить программу восстановления.
  - В операционной системе Windows нажмите кнопку  для запуска программы Lenovo Solution Center.

### Примечания:

- Можно выбрать восстановление системного раздела до начального заводского состояния или до созданной ранее резервной копии.
- Процесс восстановления является необратимым. Перед использованием функции восстановления создайте резервную копию всех критически важных данных.

Если не удастся загрузить рабочее пространство OneKey Recovery Pro или среду Windows, выполните одно из следующих действий.

- Загрузите рабочее пространство OneKey Recovery Pro с резервного носителя.
- Используйте носители восстановления в случаях, если восстановить систему другими способами не удалось и требуется восстановить содержимое жесткого диска до заводского состояния.

**Примечание:** Если загрузить рабочее пространство OneKey Recovery Pro или среду Windows с резервных носителей или с носителя восстановления не удастся, возможно, соответствующее резервное устройство (внутренний жесткий диск, жесткий диск USB, обычный диск или другие внешние устройства) не задано в качестве первого устройства загрузки в последовательности устройств загрузки. Вначале убедитесь, что устройство аварийной загрузки, которое будет использоваться, задано в последовательности устройств загрузки BIOS в качестве первого устройства загрузки. Перейдите в меню **Boot** для временного или постоянного изменения последовательности устройств загрузки.

Рекомендуется как можно быстрее создать резервный носитель и набор носителей для восстановления и хранить их в надежном месте для дальнейшего использования.

---

## Глава 7. Замена устройств

В этой главе приведены инструкции по работе с узлами (CRU) компьютера, подлежащими замене силами заказчика.

- “Замена аккумулятора” на странице 33
- “Замена резервного аккумулятора” на странице 35
- “Замена жесткого диска” на странице 37
- “Замена клавиатуры” на странице 40
- “Замена твердотельного диска mSATA” на странице 47
- “Замена модуля памяти” на странице 44
- “Замена карты PCI Express Mini Card для подключения к беспроводной сети LAN/WiMAX” на странице 49
- “Замена дисководов оптических дисков” на странице 52

---

### Защита от статического электричества

Статический разряд вполне безобиден для вас, но может привести к серьезному повреждению компонентов компьютера и дополнительных аппаратных средств. Неправильная работа с компонентами, чувствительными к статическому электричеству, может повредить компоненты. Если вы распаковываете дополнительное устройство или CRU, не вскрывайте антистатическую упаковку компонента до тех пор, пока в инструкциях вам не будет предложено его установить.

Если вы работаете с дополнительными устройствами или с CRU либо выполняете какие-либо операции внутри компьютера, принимайте приводимые ниже меры предосторожности, чтобы избежать повреждений, вызываемых статическим электричеством:

- Постарайтесь меньше двигаться. При движении вокруг вас образуется поле статического электричества.
- Обращайтесь с компонентами осторожно. Контроллеры, модули памяти и другие печатные платы можно брать только за боковые грани. Ни в коем случае не прикасайтесь к открытым печатным схемам.
- Не позволяйте никому прикасаться к компонентам.
- При установке дополнительных устройств и CRU, чувствительных к статическому электричеству, приложите антистатическую упаковку, в которую упакован компонент, к металлической крышке слота расширения или к любой другой неокрашенной металлической поверхности компьютера хотя бы на две секунды. Это снизит уровень статического электричества на упаковке и на вашем теле.
- По возможности старайтесь, вынув компонент из антистатической пленки, никуда его не класть, а сразу установить в компьютер. Если это невозможно, расстелите на ровной гладкой поверхности антистатическую пленку, в которую был упакован компонент, и положите его на эту пленку.
- Не кладите запасные части на корпус компьютера или другие металлические поверхности.

---

### Замена аккумулятора

Перед началом работы распечатайте эти инструкции.

**Примечание:** Данная система не поддерживает аккумуляторы, не произведенные или не утвержденные компанией Lenovo. Система будет загружаться, однако такие аккумуляторы могут не заряжаться. Внимание! Компания Lenovo не несет ответственности за работу и безопасность

не одобренных ею аккумуляторов и не дает никакой гарантии на случай ошибок или ущерба, возникающих в результате их использования.

При замене аккумулятора необходимо соблюдать приводимые ниже условия.

### Обязательные условия



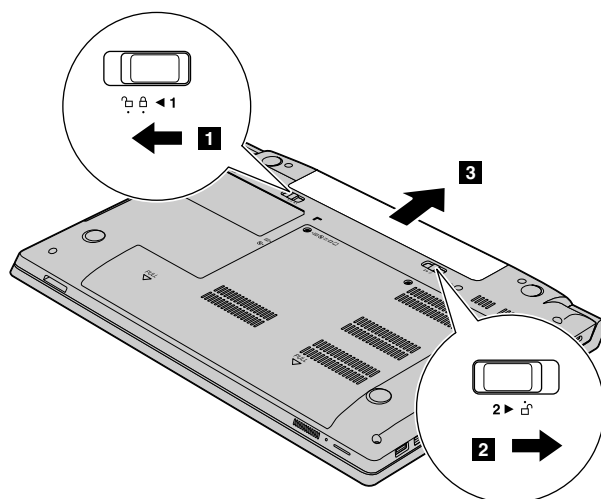
При неправильной замене аккумулятора существует опасность взрыва. Аккумулятор содержит небольшие количества опасных веществ. Чтобы избежать травмы, соблюдайте следующие правила техники безопасности:

- Заменяйте аккумулятор только на аккумуляторы, рекомендованные Lenovo.
- Храните аккумулятор вдали от огня.
- Не допускайте перегрева аккумулятора.
- Не допускайте, чтобы аккумулятор попал в воду или под дождь.
- Не замыкайте его контакты.
- Не роняйте, не разбивайте, не протыкайте аккумулятор и не прикладывайте к нему излишнюю силу. В результате неправильного использования аккумулятор может перегреться, и из него или из батарейки могут “вырваться” газы или пламя.

Чтобы заменить аккумулятор, выполните указанные ниже действия.

**Примечание:** Компьютер может выглядеть несколько иначе, чем на следующем рисунке.

1. Выключите компьютер, затем отсоедините от него шнур электропитания и все остальные кабели. Дайте компьютеру охладиться в течение трех—пяти минут.
2. Закройте дисплей компьютера и переверните компьютер.
3. Откройте защелку отсека аккумулятора **1**. Удерживая защелку отсека аккумулятора в разблокированном состоянии **2**, извлеките аккумулятор **3**.



4. Вставьте полностью заряженный аккумулятор на место до щелчка.
5. Переведите ручную защелку аккумулятора в закрытое положение.
6. Снова переверните компьютер. Подсоедините к компьютеру адаптер питания и все кабели.

## Замена резервного аккумулятора

Перед началом работы распечатайте эти инструкции.

### Обязательные условия



При неправильной замене резервного аккумулятора существует опасность взрыва. Резервный аккумулятор содержит некоторые количества опасных веществ. Чтобы избежать травмы, соблюдайте следующие правила техники безопасности:

- Заменяйте аккумулятор только на аккумуляторы, рекомендованные Lenovo.
- Храните аккумулятор вдали от огня.
- Не допускайте перегрева аккумулятора.
- Не допускайте, чтобы аккумулятор попал в воду или под дождь.
- Не замыкайте его контакты.
- Не роняйте, не разбивайте, не протыкайте аккумулятор и не прикладывайте к нему излишнюю силу. В результате неправильного использования аккумулятор может перегреться, и из него или из батарейки могут вырваться газы или пламя.

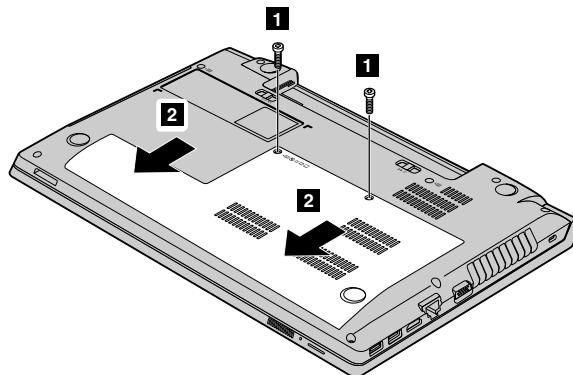
Чтобы заменить резервный аккумулятор, ознакомьтесь с соответствующими инструкциями для компьютера:

- “Lenovo V480 и V480c” на странице 35
- “Lenovo V580 и V580c” на странице 36

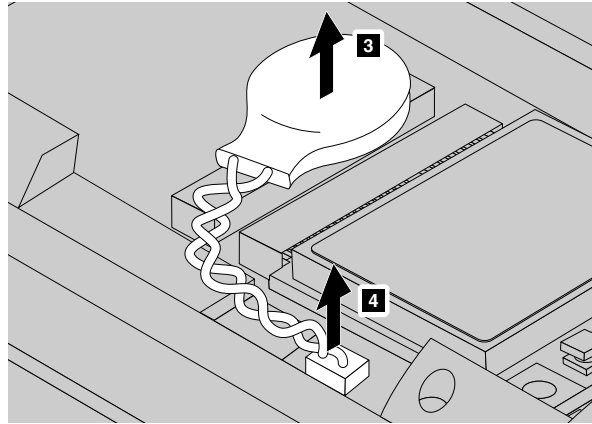
### Lenovo V480 и V480c

Чтобы заменить резервный аккумулятор, выполните указанные ниже действия.

1. Выключите компьютер, затем отсоедините от него шнур электропитания и все остальные кабели. Дайте компьютеру охладиться в течение трех—пяти минут.
2. Закройте дисплей компьютера и переверните компьютер.
3. Извлеките аккумулятор. Смотрите раздел “Замена аккумулятора” на странице 33.
4. Выверните винты **1** и снимите крышку **2**.



5. Отсоедините разъем **3**. После этого извлеките резервный аккумулятор **4**.

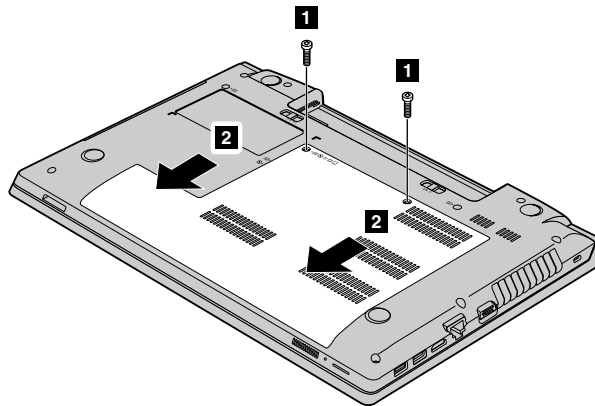


6. Установите новый резервный аккумулятор. Затем присоедините разъем для фиксации аккумулятора.
7. Установите на место кожух компьютера и закрутите винты.
8. Вставьте аккумулятор. Смотрите раздел “Замена аккумулятора” на странице 33.
9. Снова переверните компьютер. Подсоедините к компьютеру адаптер питания и все кабели.

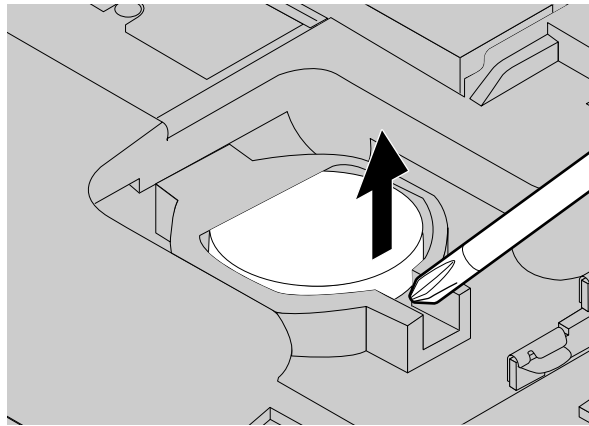
### Lenovo V580 и V580c

Чтобы заменить резервный аккумулятор, выполните указанные ниже действия.

1. Выключите компьютер, затем отсоедините от него шнур электропитания и все остальные кабели. Дайте компьютеру охладиться в течение трех—пяти минут.
2. Закройте дисплей компьютера и переверните компьютер.
3. Извлеките аккумулятор. Смотрите раздел “Замена аккумулятора” на странице 33.
4. Выверните винты **1** и снимите крышку **2**.



5. Вставьте отвертку в отверстие для резервного аккумулятора и сдвигайте резервный аккумулятор, пока он не приподнимется.



6. Установите новый резервный аккумулятор на место.
7. Установите на место кожух компьютера, а затем закрутите винты для фиксации кожуха.
8. Вставьте аккумулятор. Смотрите раздел “Замена аккумулятора” на странице 33.
9. Снова переверните компьютер. Подсоедините к компьютеру адаптер питания и все кабели.

---

## Замена жесткого диска

Перед началом работы распечатайте эти инструкции.

Новый жесткий диск можно приобрести у торговца продукцией Lenovo или у торгового представителя. При замене жесткого диска необходимо соблюдать описанные ниже обязательные условия.

### Обязательные условия

**Внимание:** Жесткий диск — очень чувствительное устройство. Неправильное обращение с ним может вызвать его повреждение и полную потерю данных. Соблюдайте следующие рекомендации:

- Замену жесткого диска рекомендуется производить только при модернизации или после ремонта. Разъемы и отсек жесткого диска не предназначены для частых замен и перестановок устройств.
- Не роняйте устройство и оберегайте его от ударов. Кладите диск на материалы, поглощающие толчки, например, на мягкую ткань.
- Не давите на крышку устройства.
- Не прикасайтесь к контактам.
- Прежде чем вынимать жесткий диск, создайте резервную копию всей хранящейся на нем информации, после чего выключите компьютер.
- Ни в коем случае не вынимайте устройство, если компьютер работает, находится в спящем режиме или режиме гибернации.

Чтобы заменить жесткий диск, ознакомьтесь с соответствующими инструкциями для компьютера:

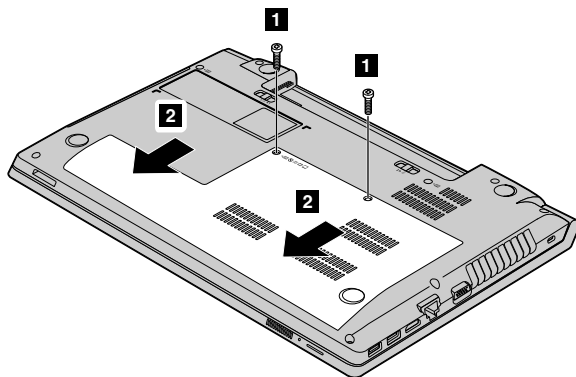
- “Lenovo V480 и V480c” на странице 37
- “Lenovo V580 и V580c” на странице 39

### Lenovo V480 и V480c

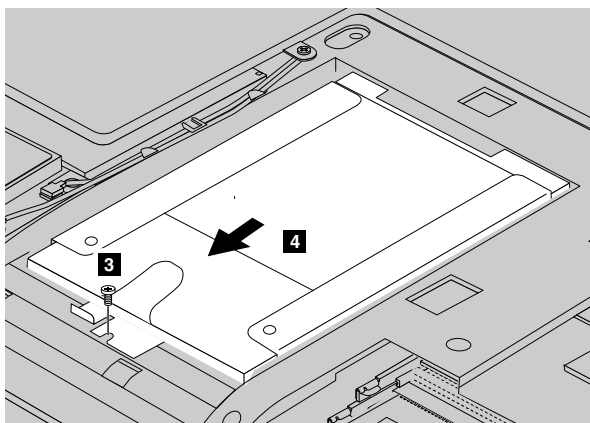
Чтобы заменить жесткий диск, сделайте следующее:

1. Выключите компьютер, затем отсоедините от него шнур электропитания и все остальные кабели. Дайте компьютеру охладиться в течение трех—пяти минут.
2. Закройте дисплей компьютера и переверните компьютер.

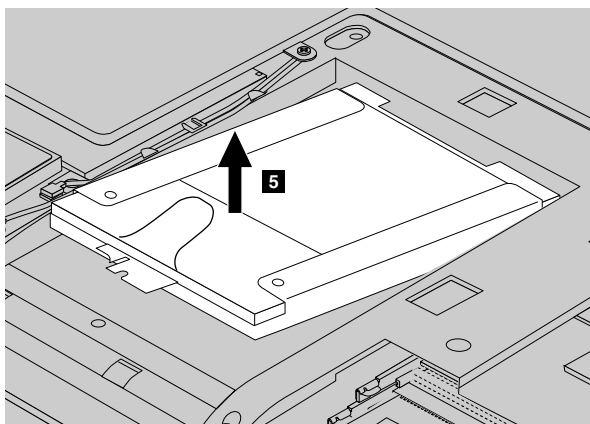
3. Извлеките аккумулятор. Смотрите раздел “Замена аккумулятора” на странице 33.
4. Выверните винты **1** и снимите крышку **2**.



5. Выверните винт **3** и выдвиньте жесткий диск **4**.



6. Извлеките жесткий диск, потянув за язычок.



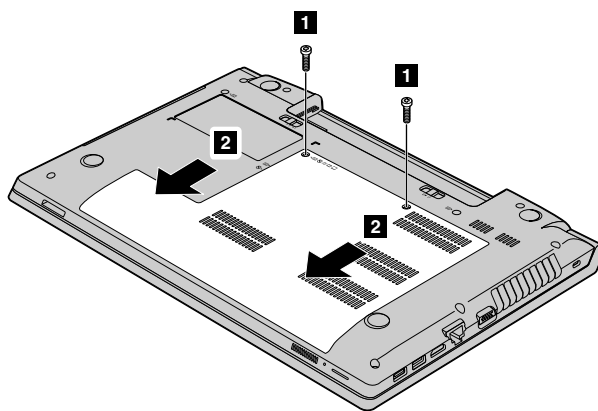
7. Выверните винты и отсоедините скобы от жесткого диска.
8. Присоедините скобу к новому жесткому диску и закрутите винты для фиксации скобы.
9. Поместите новый жесткий диск в отсек для жесткого диска таким образом, чтобы язычок был направлен вверх, а разъемы располагались напротив друг друга.
10. Задвиньте жесткий диск в гнездо до упора и закрутите винт для фиксации диска.
11. Установите на место кожух компьютера, а затем закрутите винты для фиксации кожуха.

12. Вставьте аккумулятор. Смотрите раздел “Замена аккумулятора” на странице 33.
13. Снова переверните компьютер. Подсоедините к компьютеру адаптер питания и все кабели.

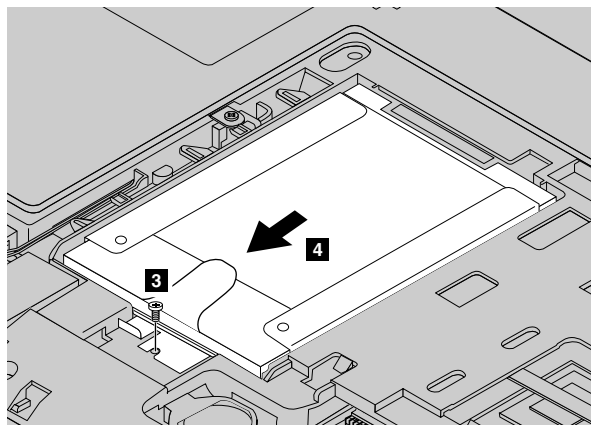
### Lenovo V580 и V580c

Чтобы заменить жесткий диск, сделайте следующее:

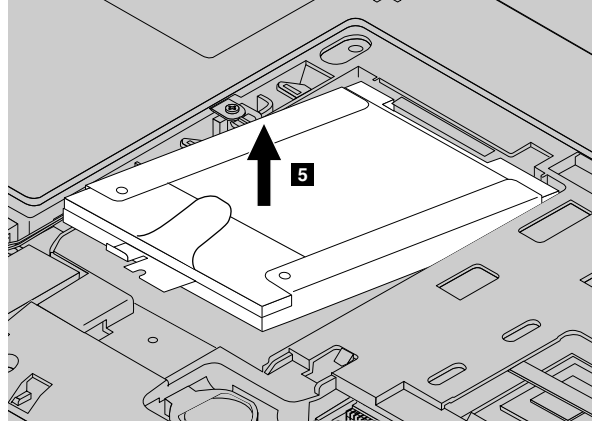
1. Выключите компьютер, затем отсоедините от него шнур электропитания и все остальные кабели. Дайте компьютеру охладиться в течение трех—пяти минут.
2. Закройте дисплей компьютера и переверните компьютер.
3. Извлеките аккумулятор. Смотрите раздел “Замена аккумулятора” на странице 33.
4. Выверните винты **1** и снимите крышку **2**.



5. Выверните винт **3** и выдвиньте жесткий диск **4**.



6. Извлеките жесткий диск, потянув за язычок.



7. Выверните винты и отсоедините скобы от жесткого диска.
8. Присоедините скобу к новому жесткому диску и закрутите винты для фиксации скобы.
9. Поместите новый жесткий диск в отсек для жесткого диска таким образом, чтобы язычок был направлен вверх, а разъемы располагались напротив друг друга.
10. Задвиньте жесткий диск в гнездо до упора и закрутите винт для фиксации диска.
11. Установите на место кожух компьютера, а затем закрутите винты для фиксации кожуха.
12. Вставьте аккумулятор. Смотрите раздел “Замена аккумулятора” на странице 33.
13. Снова переверните компьютер. Подсоедините к компьютеру адаптер питания и все кабели.

---

## Замена клавиатуры

Перед началом работы распечатайте эти инструкции.

При замене клавиатуры необходимо соблюдать описанные ниже обязательные условия.

### Обязательные условия



**ОПАСНО**

**Не подключайте кабели к телефонной розетке и не отключайте их от розетки во время грозы.**



**ОПАСНО**

**Существует опасность поражения электрическим током от силовых кабелей, телефонных и других линий связи. Во избежание поражения электрическим током отключайте кабели перед снятием крышки с данного гнезда.**

Чтобы заменить клавиатуру, ознакомьтесь с соответствующими инструкциями для компьютера:

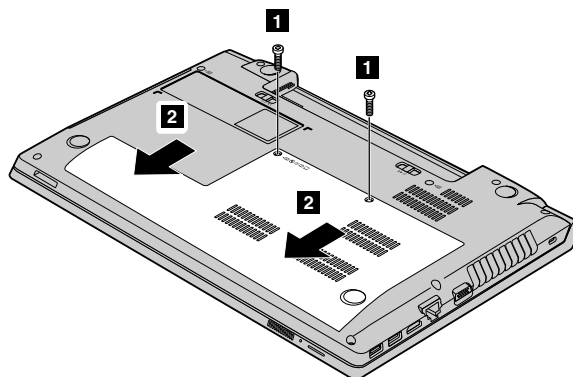
- “Lenovo V480 и V480c” на странице 40
- “Lenovo V580 и V580c” на странице 42

### Lenovo V480 и V480c

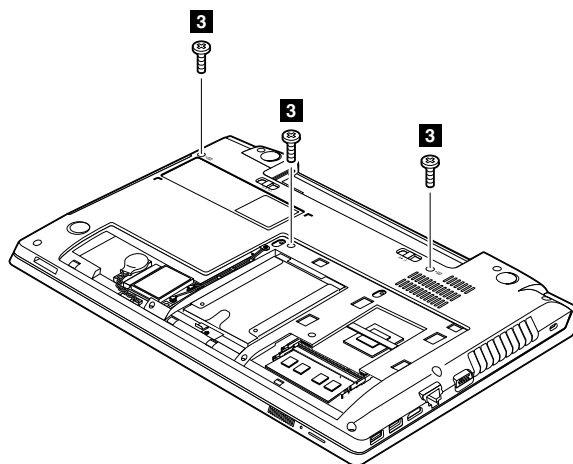
Чтобы заменить клавиатуру, выполните указанные ниже действия.

1. Выключите компьютер, затем отсоедините от него шнур электропитания и все остальные кабели. Дайте компьютеру охладиться в течение трех—пяти минут.

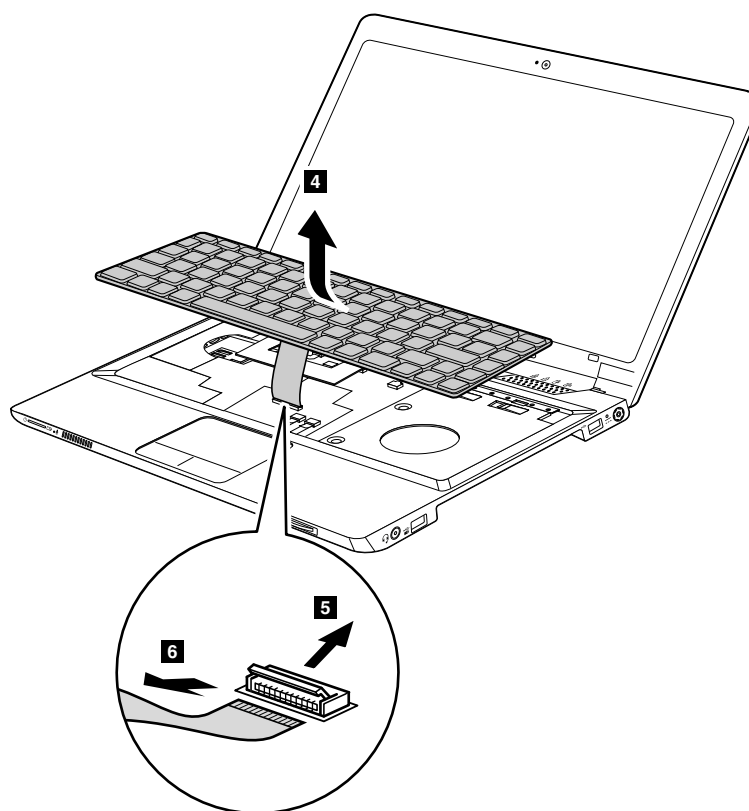
2. Закройте дисплей компьютера и переверните компьютер.
3. Извлеките аккумулятор. Смотрите раздел “Замена аккумулятора” на странице 33.
4. Выверните винты **1** и снимите крышку **2**.



5. Выверните винты **3**.



6. Переверните компьютер и откройте дисплей.
7. Осторожно приподнимайте клавиатуру до тех пор, пока не увидите ее разъемы. Удерживая клавиатуру над компьютером, отсоедините разъем.

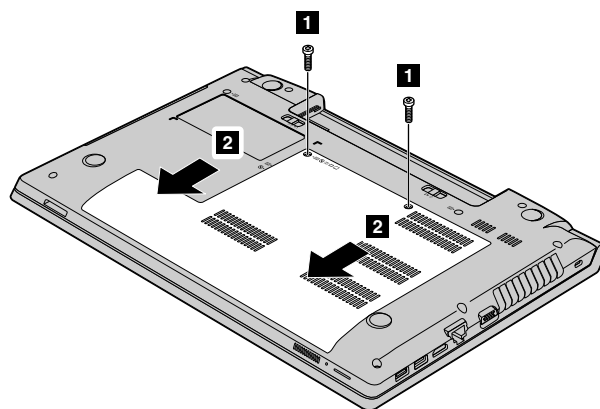


8. Подключите разъем новой клавиатуры.
9. Вставьте клавиатуру. Задний край клавиатуры должен находиться под панелью.
10. Сдвиньте клавиатуру для установки на место.
11. Закройте дисплей компьютера и переверните компьютер. Затем закрутите винты, чтобы закрепить клавиатуру.
12. Установите на место кожух компьютера, а затем закрутите винты для фиксации кожуха.
13. Вставьте аккумулятор. Смотрите раздел “Замена аккумулятора” на странице 33.
14. Снова переверните компьютер. Подсоедините к компьютеру адаптер питания и все кабели.

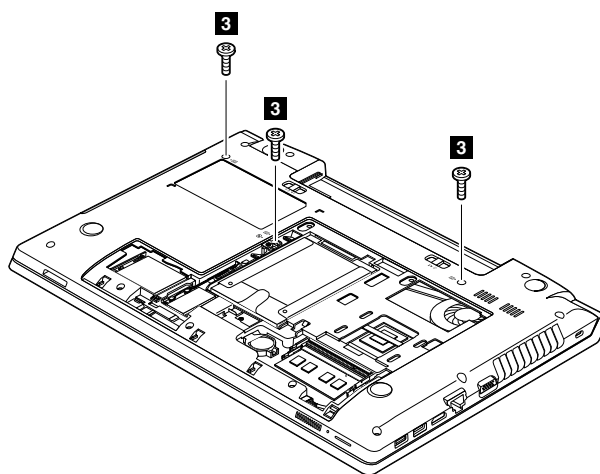
### Lenovo V580 и V580c

Чтобы заменить клавиатуру, выполните указанные ниже действия.

1. Выключите компьютер, затем отсоедините от него шнур электропитания и все остальные кабели. Дайте компьютеру охладиться в течение трех—пяти минут.
2. Закройте дисплей компьютера и переверните компьютер.
3. Извлеките аккумулятор. Смотрите раздел “Замена аккумулятора” на странице 33.
4. Выверните винты **1** и снимите крышку **2**.

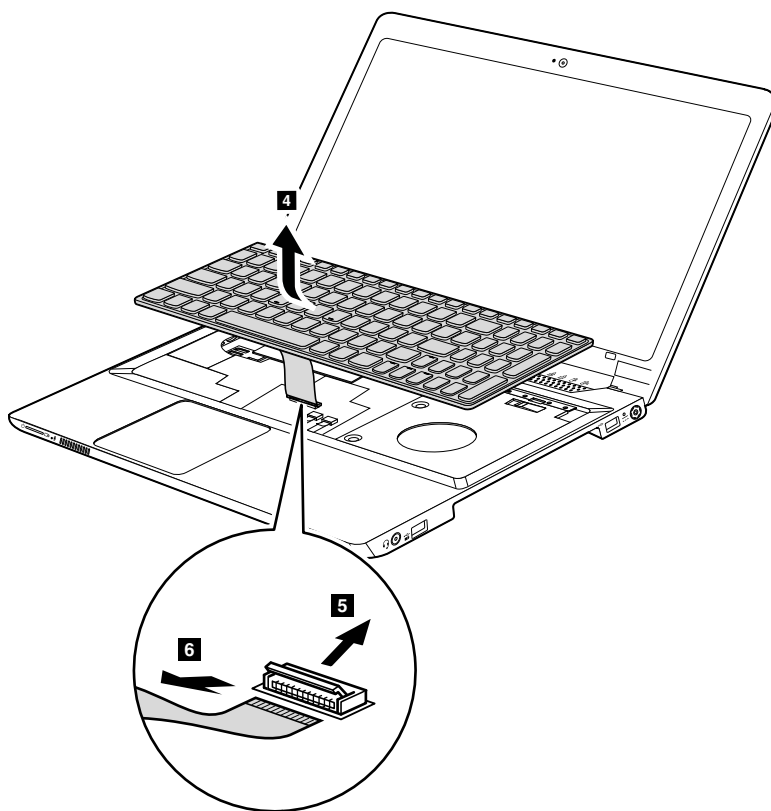


5. Выверните винты **3**.



6. Переверните компьютер и откройте дисплей.

7. Осторожно приподнимайте клавиатуру до тех пор, пока не увидите ее разъемов. Удерживая клавиатуру над компьютером, отсоедините разъем.



8. Подключите разъем новой клавиатуры.
9. Вставьте клавиатуру. Задний край клавиатуры должен находиться под панелью.
10. Сдвиньте клавиатуру для установки на место.
11. Закройте дисплей компьютера и переверните компьютер. Закрутите винты, чтобы закрепить клавиатуру.
12. Установите на место кожух компьютера, а затем закрутите винты для фиксации кожуха.
13. Вставьте аккумулятор. Смотрите раздел “Замена аккумулятора” на странице 33.
14. Снова переверните компьютер. Подсоедините к компьютеру адаптер питания и все кабели.

---

## Замена модуля памяти

Перед началом работы распечатайте эти инструкции.

### Обязательные условия

**Примечание:** Скорость работы модуля памяти зависит от конфигурации системы. В некоторых случаях скорость работы модуля памяти после его установки в компьютер может быть ниже максимальной.

**Внимание:** Прежде чем устанавливать модуль, прикоснитесь к металлическому столу или заземленному металлическому предмету. Это снимет заряд статического электричества, накопившийся на теле. Разряд статического электричества может повредить модуль памяти.

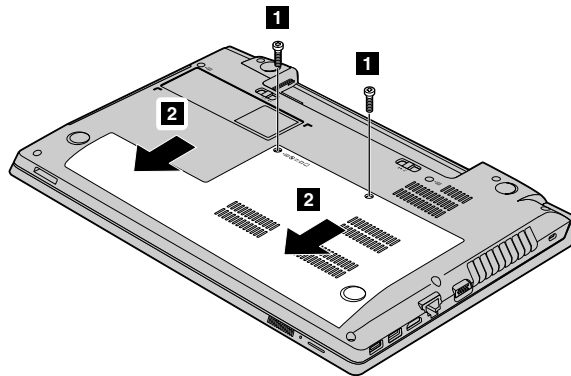
Чтобы заменить модуль памяти, ознакомьтесь с соответствующими инструкциями для компьютера:

- “Lenovo V480 и V480c” на странице 45
- “Lenovo V580 и V580c” на странице 46

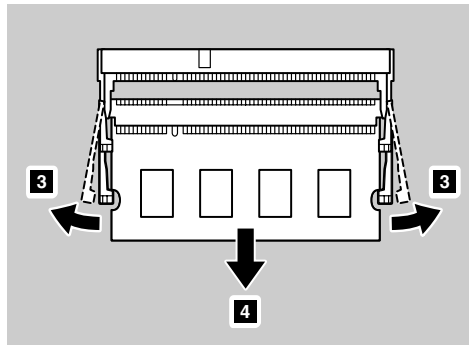
## Lenovo V480 и V480c

Чтобы заменить модуль памяти, выполните указанные ниже действия.

1. Выключите компьютер, затем отсоедините от него шнур электропитания и все остальные кабели. Дайте компьютеру охладиться в течение трех—пяти минут.
2. Закройте дисплей компьютера и переверните компьютер.
3. Извлеките аккумулятор. Смотрите раздел “Замена аккумулятора” на странице 33.
4. Выверните винты **1** и снимите крышку **2**.



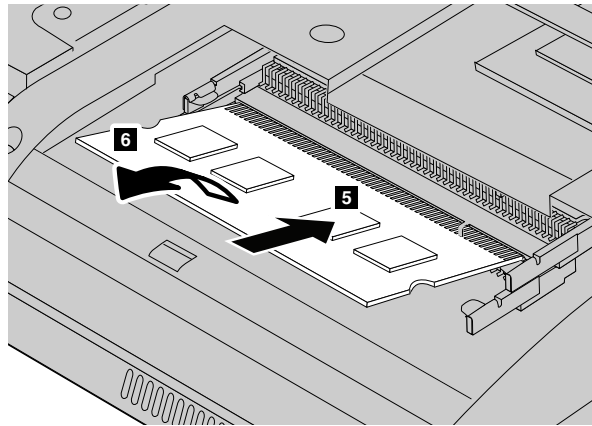
5. Если в гнезда уже установлены два модуля памяти, откройте одновременно защелки по обеим сторонам гнезда **3** и извлеките один из модулей памяти, чтобы освободить место для нового. Сохраните извлеченный модуль памяти для использования в будущем.



6. Найдите паз на контактной стороне устанавливаемого модуля памяти.

**Внимание:** Чтобы не повредить модуль памяти, не прикасайтесь к контактам.

7. Приложите модуль памяти к гнезду (вырезом к контактам), вставьте его **5** в гнездо под углом примерно 20 градусов и нажмите на него.



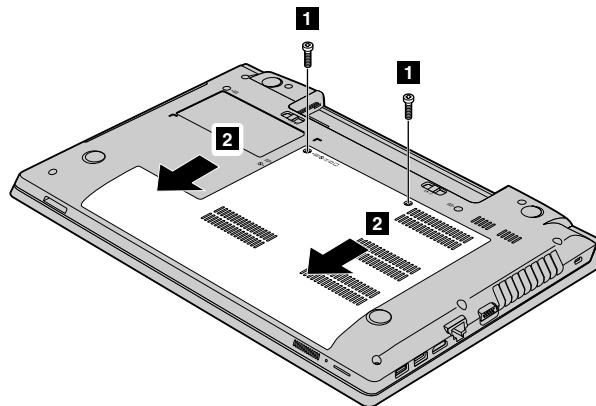
**Примечание:** Если модуль памяти устанавливается только в один из разъемов, установите его в нижний разъем.

8. Поверните модуль памяти вниз так, чтобы он встал на место.
9. Убедитесь в том, что модуль памяти не качается в гнезде и зафиксирован надежно.
10. Установите на место кожух компьютера, а затем закрутите винты для фиксации кожуха.
11. Вставьте аккумулятор. Смотрите раздел “Замена аккумулятора” на странице 33.
12. Снова переверните компьютер. Подсоедините к компьютеру адаптер питания и все кабели.

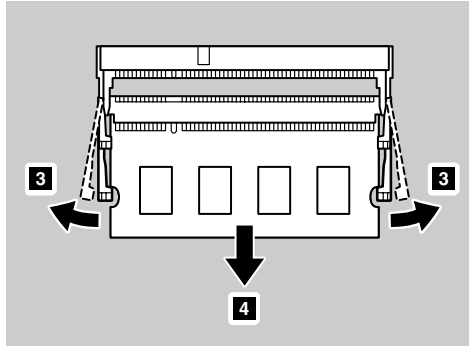
### Lenovo V580 и V580c

Чтобы заменить модуль памяти, выполните указанные ниже действия.

1. Выключите компьютер, затем отсоедините от него шнур электропитания и все остальные кабели. Дайте компьютеру охладиться в течение трех—пяти минут.
2. Закройте дисплей компьютера и переверните компьютер.
3. Извлеките аккумулятор. Смотрите раздел “Замена аккумулятора” на странице 33.
4. Выверните винты **1** и снимите крышку **2**.



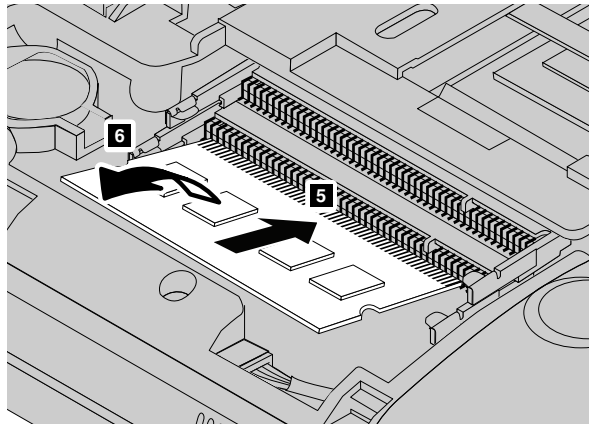
5. Если в гнезда уже установлены два модуля памяти, откройте одновременно защелки по обеим сторонам гнезда **1** и извлеките один из модулей памяти, чтобы освободить место для нового. Сохраните извлеченный модуль памяти для использования в будущем.



6. Найдите паз на контактной стороне устанавливаемого модуля памяти.

**Внимание:** Чтобы не повредить модуль памяти, не прикасайтесь к контактам.

7. Приложите модуль памяти к гнезду (вырезом к контактам), вставьте его **5** в гнездо под углом примерно 20 градусов и нажмите на него.



**Примечание:** Если модуль памяти устанавливается только в один из разъемов, установите его в нижний разъем.

8. Поверните модуль памяти вниз так, чтобы он встал на место.
9. Убедитесь в том, что модуль памяти не качается в гнезде и зафиксирован надежно.
10. Установите на место кожух компьютера, а затем закрутите винты для фиксации кожуха.
11. Вставьте аккумулятор. Смотрите раздел “Замена аккумулятора” на странице 33.
12. Снова переверните компьютер. Подсоедините к компьютеру адаптер питания и все кабели.

## Замена твердотельного диска mSATA

Перед началом работы распечатайте эти инструкции.

Некоторые модели Lenovo оснащены твердотельным диском mSATA. Новый твердотельный диск mSATA можно приобрести у торговца продукцией Lenovo или у торгового представителя.

**Примечание:** Замену твердотельного диска mSATA рекомендуется производить только в целях ремонта.

## Обязательные условия

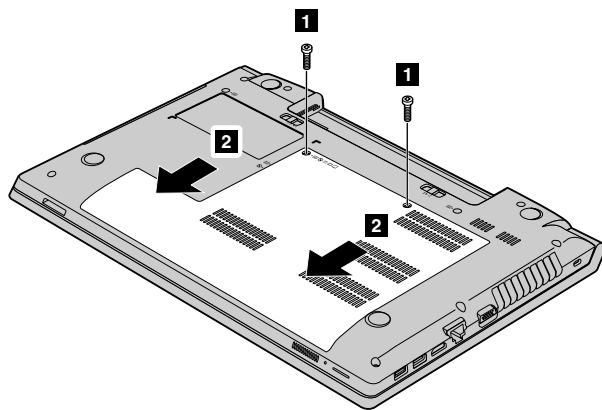
**Внимание:** Твердотельный диск mSATA – очень чувствительное устройство. Неправильное обращение с ним может вызвать его повреждение и полную потерю данных. Соблюдайте следующие рекомендации:

- Прежде чем вынимать твердотельный диск mSATA, создайте резервную копию всей хранящейся на нем информации, после чего выключите компьютер.
- Не роняйте твердотельный диск mSATA и оберегайте его от ударов. Кладите твердотельный диск mSATA на материалы, поглощающие толчки, например на мягкую ткань.
- Не давите на крышку твердотельного диска mSATA.
- Ни в коем случае не вынимайте твердотельный диск mSATA, если компьютер работает, находится в режиме сна или гибернации.

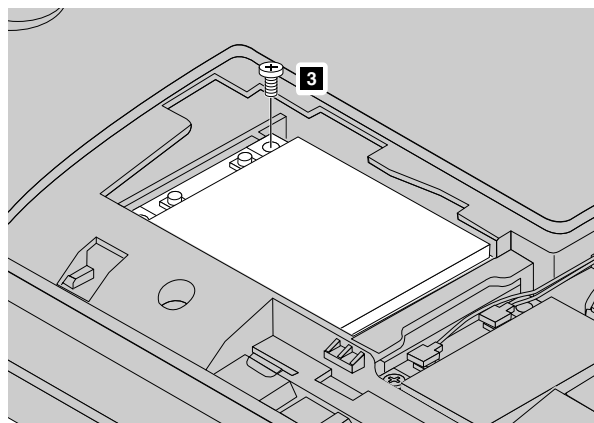
Если компьютер оснащен твердотельным диском mSATA, для его замены выполните указанные ниже действия.

**Примечание:** Компьютер может выглядеть несколько иначе, чем на следующих рисунках.

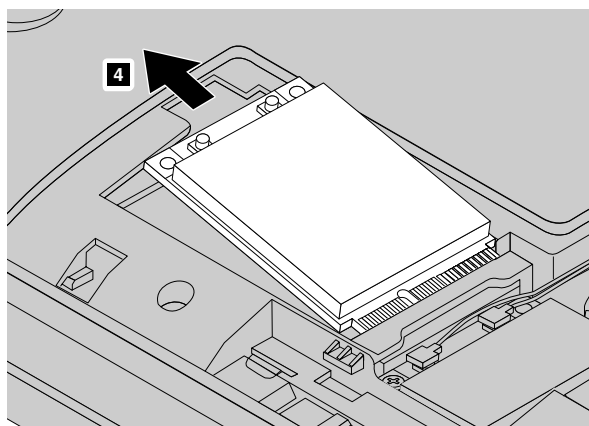
1. Выключите компьютер, затем отсоедините от него шнур электропитания и все остальные кабели. Прежде чем продолжать работу, подождите несколько минут, чтобы дать внутренним компонентам компьютера остыть.
2. Закройте дисплей компьютера и переверните компьютер.
3. Извлеките аккумулятор. Смотрите раздел “Замена аккумулятора” на странице 33.
4. Выверните винты **1** и снимите крышку **2**.



5. Выверните винт **3**. Карта приподнимется.



6. Извлеките карту.



7. Совместите контактный край нового твердотельного диска mSATA с соответствующим гнездом.
8. Задвиньте карту вниз таким образом, чтобы она встала на место. Закрепите карту винтом.
9. Установите на место кожух компьютера, а затем закрутите винты для фиксации кожуха.
10. Вставьте аккумулятор. Смотрите раздел “Замена аккумулятора” на странице 33.
11. Снова переверните компьютер. Подсоедините к компьютеру адаптер питания и все кабели.

---

## Замена карты PCI Express Mini Card для подключения к беспроводной сети LAN/WiMAX

Перед началом работы распечатайте эти инструкции.

Ваш компьютер оснащен гнездом для карты PCI Express Mini Card для подключения к беспроводной локальной сети LAN/WiMAX. При замене карты PCI Express Mini Card необходимо соблюдать описанные ниже обязательные условия.

### Обязательные условия



**ОПАСНО**

**Не подключайте кабели к телефонной розетке и не отключайте их от розетки во время грозы.**



**ОПАСНО**

**Существует опасность поражения электрическим током от силовых кабелей, телефонных и других линий связи. Во избежание поражения электрическим током отключайте кабели перед снятием крышки с данного гнезда.**

**Внимание:** Прежде чем устанавливать карту PCI Express Mini Card, прикоснитесь к металлическому столу или заземленному металлическому предмету. Это снимет заряд статического электричества, накопившийся на теле. Разряд статического электричества может повредить карту.

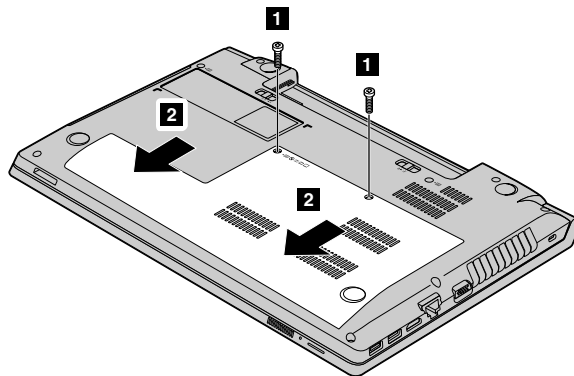
Чтобы заменить карту PCI Express Mini Card, ознакомьтесь с соответствующими инструкциями для компьютера:

- “Lenovo V480 и V480c” на странице 50
- “Lenovo V580 и V580c” на странице 51

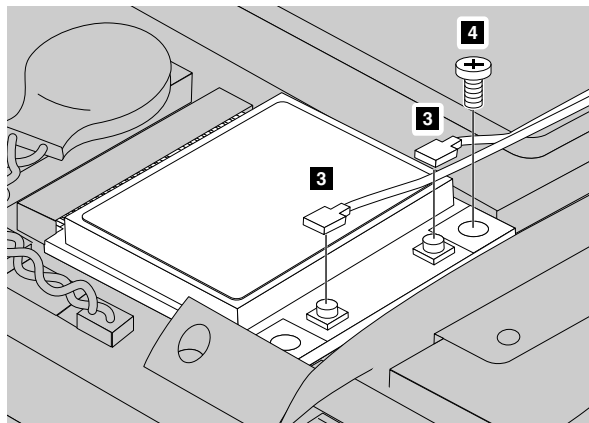
## Lenovo V480 и V480c

Чтобы заменить карту PCI Express Mini Card, выполните указанные ниже действия.

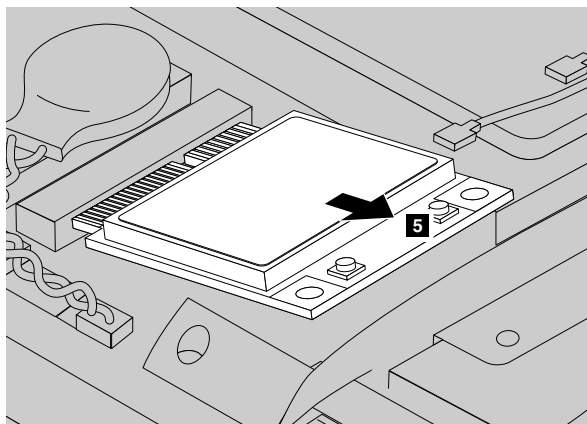
1. Выключите компьютер, затем отсоедините от него шнур электропитания и все остальные кабели. Прежде чем продолжать работу, подождите несколько минут, чтобы дать внутренним компонентам компьютера остыть.
2. Закройте дисплей компьютера и переверните компьютер.
3. Извлеките аккумулятор. Смотрите раздел “Замена аккумулятора” на странице 33.
4. Выверните винты **1** и снимите крышку **2**.



5. Если инструмент для снятия разъемов поставляется в комплекте с новой картой, используйте его для отсоединения кабелей **3** от карты. Если такой инструмент в комплект не входит, то для отсоединения разъемов нажмите на них пальцами и осторожно выньте из гнезд. Затем выверните винт **4**; в результате карта приподнимется.



6. Извлеките карту.

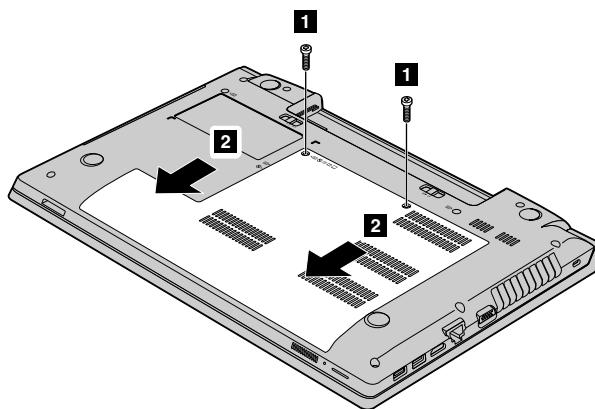


7. Совместите контактный край новой карты PCI Express Mini Card с соответствующим гнездом.
8. Поверните карту, чтобы она встала на место. Затем закрепите карту винтом.
9. Подсоедините кабели антенны к новой карте PCI Express Mini Card. Подключайте серый кабель только к разъему с пометкой “MAIN” или “M”, а черный — к разъему с пометкой “AUX” или “A”.
10. Установите на место кожух компьютера, а затем закрутите винты для фиксации кожуха.
11. Вставьте аккумулятор. Смотрите раздел “Замена аккумулятора” на странице 33.
12. Снова переверните компьютер. Подсоедините к компьютеру адаптер питания и все кабели.

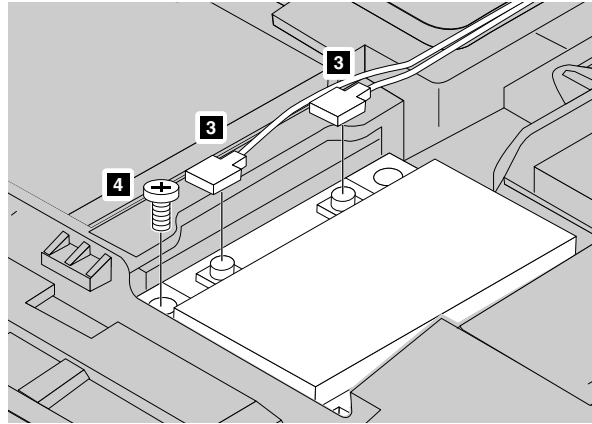
### Lenovo V580 и V580c

Чтобы заменить карту PCI Express Mini Card, выполните указанные ниже действия.

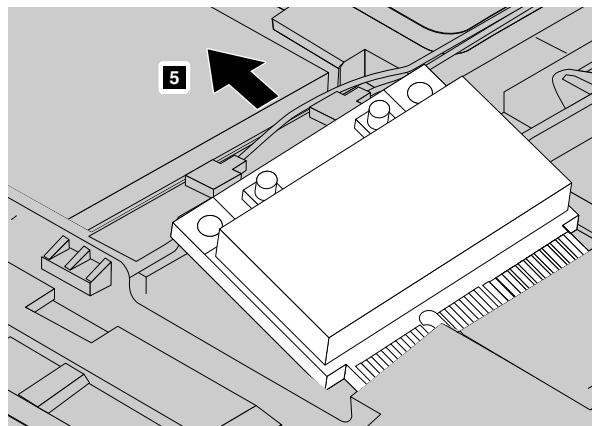
1. Выключите компьютер, затем отсоедините от него шнур электропитания и все остальные кабели. Прежде чем продолжать работу, подождите несколько минут, чтобы дать внутренним компонентам компьютера остыть.
2. Закройте дисплей компьютера и переверните компьютер.
3. Извлеките аккумулятор. Смотрите раздел “Замена аккумулятора” на странице 33.
4. Выверните винты **1** и снимите крышку **2**.



5. Если инструмент для снятия разъемов поставляется в комплекте с новой картой, используйте его для отсоединения кабелей **3** от карты. Если такой инструмент в комплект не входит, то для отсоединения разъемов нажмите на них пальцами и осторожно выньте из гнезд. Затем выверните винт **4**; в результате карта приподнимется.



6. Извлеките карту.



7. Совместите контактный край новой карты PCI Express Mini Card с соответствующим гнездом.
8. Поверните карту, чтобы она встала на место. Затем закрепите карту винтом.
9. Подсоедините кабели антенны к новой карте PCI Express Mini Card. Подключайте серый кабель только к разъему с пометкой “MAIN” или “M”, а черный — к разъему с пометкой “AUX” или “A”.
10. Установите на место кожух компьютера, а затем закрутите винты для фиксации кожуха.
11. Вставьте аккумулятор. Смотрите раздел “Замена аккумулятора” на странице 33.
12. Снова проверните компьютер. Подсоедините к компьютеру адаптер питания и все кабели.

---

## Замена дисководов оптических дисков

Перед началом работы распечатайте эти инструкции.

Чтобы заменить дисковод для оптических дисков, ознакомьтесь с соответствующими инструкциями для компьютера:

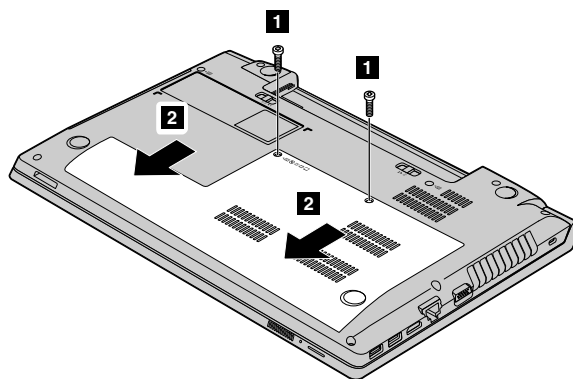
- “Lenovo V480 и V480c” на странице 52
- “Lenovo V580 и V580c” на странице 53

### Lenovo V480 и V480c

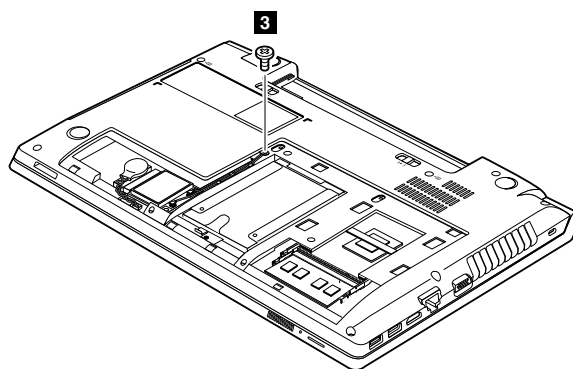
Чтобы заменить дисковод оптических дисков, сделайте следующее:

1. Выключите компьютер, затем отсоедините от него шнур электропитания и все остальные кабели. Дайте компьютеру охладиться в течение трех—пяти минут.
2. Закройте дисплей компьютера и проверните компьютер.

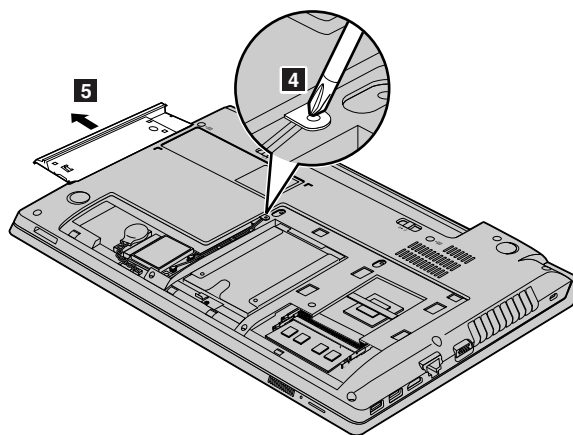
3. Извлеките аккумулятор. Смотрите раздел “Замена аккумулятора” на странице 33.
4. Выверните винты **1** и снимите крышку **2**.



5. Выверните винт **3**.



6. Вставьте отвертку в отверстие для винта, а затем сдвиньте дисковод для оптических дисков **5**.

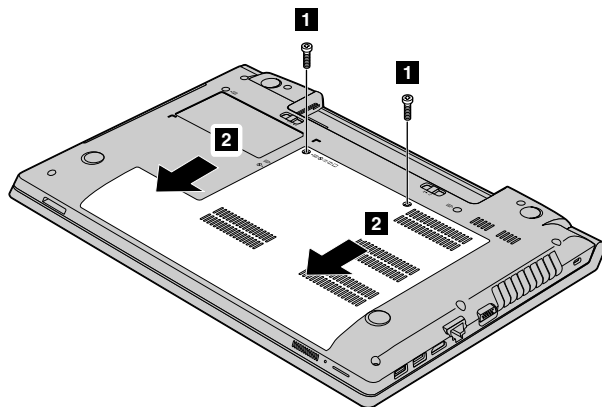


7. Вставьте новый дисковод для оптических дисков, а затем установите винт на место для фиксации дисковод.
8. Установите на место кожух компьютера, а затем закрутите винты для фиксации кожуха.
9. Вставьте аккумулятор. Смотрите раздел “Замена аккумулятора” на странице 33.
10. Снова переверните компьютер. Подсоедините к компьютеру адаптер питания и все кабели.

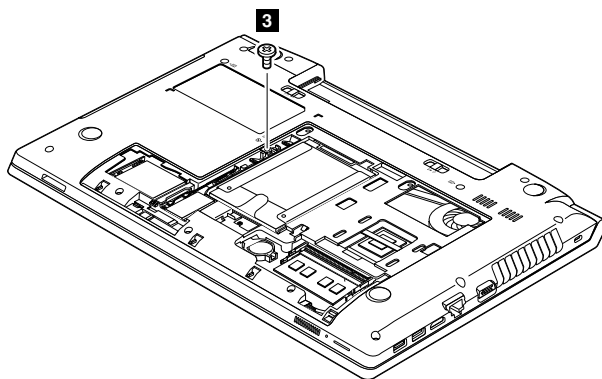
### **Lenovo V580 и V580c**

Чтобы заменить дисковод оптических дисков, сделайте следующее:

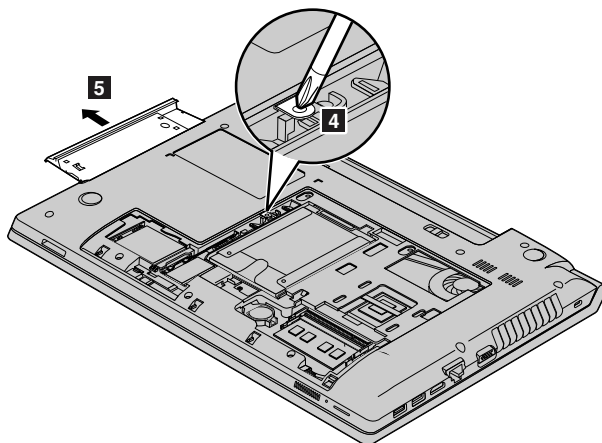
1. Выключите компьютер, затем отсоедините от него шнур электропитания и все остальные кабели. Дайте компьютеру охладиться в течение трех — пяти минут.
2. Закройте дисплей компьютера и переверните компьютер.
3. Извлеките аккумулятор. Смотрите раздел “Замена аккумулятора” на странице 33.
4. Выверните винты **1** и снимите крышку **2**.



5. Выверните винт **3**.



6. Вставьте отвертку в отверстие для винта, а затем сдвиньте дисковод для оптических дисков **5**.



7. Вставьте новый дисковод для оптических дисков, а затем установите винт на место для фиксации дисководов.
8. Установите на место кожух компьютера, а затем закрутите винты для фиксации кожуха.

9. Вставьте аккумулятор. Смотрите раздел “Замена аккумулятора” на странице 33.
10. Снова проверните компьютер. Подсоедините к компьютеру адаптер питания и все кабели.



---

## Глава 8. Предотвращение неполадок

При использовании ноутбуком Lenovo важную роль играет его техническое обслуживание. Надлежащий уход за компьютером позволит избежать наиболее распространенных неполадок. Этот раздел содержит сведения, которые помогут обеспечить исправную работу компьютера.

- “Общие советы по предотвращению проблем” на странице 57
- “Уход за компьютером” на странице 58

---

### Общие советы по предотвращению проблем

1. Время от времени проверяйте количество свободного места на жестком диске. Если жесткий диск переполнен, операционная система может замедлить работу и работать с ошибками.
2. Регулярно очищайте корзину.
3. Чтобы освободить место на диске, удаляйте ненужные приложения.
4. Очистите папки входящих, отправленных и удаленных писем в почтовом клиенте.
5. Не реже раза в неделю создавайте резервные копии данных. Если на диске есть важные данные, имеет смысл создавать их резервные копии ежедневно. Компания Lenovo предлагает различные средства резервного копирования данных на компьютере. Большинство компьютеров поддерживают возможность простой установки дисководов CD-RW и CD-RW/DVD.
6. Запланируйте операции восстановления системы для периодического создания снимка системы.

**Примечание:** Всегда делайте снимок системы перед установкой новых драйверов, обновлением программ или установкой новой программы.

7. При необходимости обновляйте драйверы устройства и BIOS.
8. Для обновления драйверов и программ используйте интерфейс выбора конфигурации компьютера на веб-сайте <http://support.lenovo.com>.
9. Обновляйте драйверы устройств других производителей. Перед установкой новых драйверов ознакомьтесь с информацией о них касательно возможной несовместимости и известных проблем.
10. Ведите журнал. В него можно вносить сведения об основных изменениях в аппаратных и программных средствах, обновлениях драйверов, незначительных проблемах и о том, как их удалось устранить.
11. При необходимости координаты центра поддержки клиентов в своей стране можно найти на веб-странице <http://support.lenovo.com>. При звонке в центр поддержки клиентов имейте при себе сведения о модели своего компьютера и его серийном номере и находитесь неподалеку от компьютера. Кроме того, если компьютер выдает коды ошибок, рекомендуется иметь перед глазами соответствующее сообщение (на экране или на бумаге).

Lenovo предлагает большое количество возможностей для получения консультаций, услуг, технической помощи или дополнительной информации о продуктах Lenovo. В этом разделе приводится информация о компании Lenovo и ее продуктах; о том, что делать, если возникнут неполадки в работе компьютера, и куда обратиться за обслуживанием, если оно потребуется.

Информация о компьютере и установленном на нем программном обеспечении (если таковое имеется) содержится в сопроводительной документации к компьютеру. Эта документация представляет собой печатные и электронные книги, файлы README и файлы справки. Кроме того, информацию о продукции Lenovo можно найти в Интернете.

Новейшим источником обновлений для продуктов Windows являются пакеты обновления Microsoft Service Packs. Электронные книги можно загрузить из Интернета (при этом может взиматься плата

за соединение) либо получить на диске. Более подробную информацию и ссылки можно найти на сайте <http://www.microsoft.com>. Lenovo предлагает оперативную техническую поддержку процесса установки пакетов обновления для продуктов Microsoft Windows, установленных Lenovo, а также ответы на вопросы, связанные с обновлениями. Для получения более подробной информации обратитесь в Центр поддержки клиентов.

---

## Уход за компьютером

Хотя конструкция вашего компьютера обеспечивает его безотказную работу в нормальных условиях, при обращении с ним необходимо руководствоваться здравым смыслом. Следуя приведенным ниже важным советам, вы получите максимум пользы и удовольствия от работы на компьютере.

### Будьте внимательны к окружающей среде и условиям, в которых вы работаете

- Не ешьте и не курите над клавиатурой. Мелкие частицы, попавшие на клавиатуру, могут повредить ее.
- Держите упаковочные материалы в недоступном для детей месте, поскольку, играя с пластиковым пакетом, ребенок может натянуть его себе на голову и задохнуться.
- Не подносите к компьютеру магниты, включенные мобильные телефоны, электрические приборы и динамики на расстояние менее 13 см (5 дюймов).
- Не подвергайте компьютер воздействию экстремальных температур (ниже 5°C и выше 35°C).
- При работе некоторых устройств, например портативных настольных вентиляторов или очистителей воздуха, могут образовываться отрицательные ионы. Если компьютер находится рядом с таким устройством и подвергается длительному воздействию воздуха, содержащего отрицательные ионы, на нем может образоваться электростатический заряд. Разряд статического электричества может произойти при прикосновении к клавиатуре или другой части компьютера, а также через разъемы ввода-вывода подключенных устройств. Хотя направление разряда статического электричества противоположно направлению разряда от вашего тела или одежды, он, тем не менее, представляет угрозу для компьютера.

Конструкция компьютера позволяет свести к минимуму влияние электростатического заряда. Тем не менее, накопление заряда выше определенного уровня увеличивает риск разряда. Поэтому при использовании компьютера вблизи от прибора, вырабатывающего отрицательные ионы, обратите особое внимание на следующие меры предосторожности:

- Не размещайте компьютер непосредственно в потоке воздуха от прибора, вырабатывающего отрицательные ионы.
- Держите компьютер и периферийные устройства подальше от таких приборов.
- По возможности заземляйте компьютер, чтобы обеспечить безопасный электростатический разряд.

**Примечание:** Не все подобные приборы способны вызывать накопление значительного электростатического заряда.

### Обращайтесь с компьютером осторожно и бережно

- Старайтесь не помещать посторонние предметы (включая листы бумаги) между дисплеем и клавиатурой или упором для рук.
- Не открывайте дисплей больше, чем на 130 градусов, так как это может повредить петли дисплея.
- Не переворачивайте ваш компьютер, когда к нему подключён адаптер электропитания. Это может повредить штепсель адаптера.

### **Правильно носите ваш компьютер**

- Прежде чем переносить компьютер, убедитесь, что отключены все носители информации, выключены все подключённые устройства, отсоединены все провода и кабели.
- Прежде чем переносить компьютер, убедитесь, что он находится в режиме сна или гибернации либо выключен. Это исключит опасность повреждения жесткого диска и позволит избежать потери данных.
- Поднимая компьютер, держите его за нижнюю часть. Не поднимайте и не держите компьютер за дисплей.
- Переносите компьютер в качественной сумке, обеспечивающей должную амортизацию и защиту. Не кладите компьютер в плотно набитый чемодан или сумку.

### **Использование вне помещений**

- Перед использованием компьютера вне помещений создайте резервную копию критически важных данных.
- Убедитесь, что аккумулятор полностью заряжен.
- Если компьютер не используется, обязательно выключите питание и тщательно закройте ЖК-дисплей.
- Если вы оставляете компьютер в автомобиле, положите его на заднее сиденье, чтобы избежать воздействия солнечных лучей.
- Носите адаптер электропитания и шнур питания вместе с компьютером.

### **Обращайтесь с носителями информации и дисководом бережно и аккуратно**

- Если ваш компьютер оснащен оптическим дисководом, не прикасайтесь к поверхности дисков или к линзам считывающего устройства.
- Прежде чем закрыть лоток CD/DVD привода, убедитесь, что диск защелкнулся в лотке.
- При установке жестких дисков и оптических накопителей следуйте инструкциям из комплекта поставки оборудования и применяйте физическое усилие только в меру необходимости.
- Установку жесткого диска следует производить при выключенном компьютере.
- Храните не используемые в данный момент внешние и съемные жесткие диски и оптические дисководы в специальных контейнерах или в упаковке.
- Если вы устанавливаете любое из приведенных ниже устройств, прикоснитесь к металлическому столу или к заземленному металлическому предмету. Это снимет заряд статического электричества, накопившийся на теле. Разряд статического электричества может повредить устройство.
  - Карты памяти, такие как карты SD, карты Memory Stick, модули MultiMediaCard и карты Memory Stick Pro
  - Модули памяти

**Примечание:** Ваш компьютер оснащен не всеми вышеперечисленными устройствами.

Это снимет заряд статического электричества, накопившийся на теле. Разряд статического электричества может повредить устройство.

- При переносе данных на карты Flash Media Card или с этих карт (например, карты SD) не переводите компьютер в режим сна или гибернации до завершения переноса. Такие действия могут привести к повреждению данных.

### **Защита данных**

- Не удаляйте неизвестные файлы и не переименовывайте файлы и каталоги, созданные не вами: эти действия могут привести к сбою программы.

- Имейте в виду, что при обращении к сетевым ресурсам компьютер становится уязвимым для компьютерных вирусов, хакеров, программ-шпионов и других вредоносных действий, которые могут повредить компьютер, программы или данные.
- Вы должны обеспечить достаточную защиту с помощью брандмауэров, антивирусных и антишпионских программ, которые требуется своевременно обновлять.

### **Будьте внимательны, задавая пароли**

Запомните свои пароли. Если вы забыли пароль администратора или пароль жесткого диска, уполномоченные поставщики услуг Lenovo не смогут восстановить их, и вам, возможно, придется заменить материнскую плату или жесткий диск.

### **Чистка кожуха компьютера**

Время от времени компьютер нужно чистить, соблюдая перечисленные ниже правила.

1. Приготовьте раствор легкого моющего средства для посуды (не содержащего абразивного порошка и сильных химических веществ, таких как кислоты или щелочи). Возьмите 5 частей воды и 1 часть моющего средства.
2. Обмакните в получившийся раствор губку.
3. Отожмите из губки избыток жидкости.
4. Круговыми движениями губки протрите крышку, стараясь не оставлять на ней капель жидкости.
5. Протрите поверхность, чтобы удалить следы жидкости.
6. Промойте губку чистой проточной водой.
7. Протрите поверхность вымытой губкой.
8. Еще раз протрите поверхность сухой тканью, не оставляющей волокон и нитей.
9. Когда поверхность полностью высохнет, удалите волокна ткани, если они все же остались.

**Примечание:** Перед очисткой компьютера выключите его и отсоедините шнур питания.

### **Чистка клавиатуры**

Для очистки клавиатуры компьютера выполните указанные ниже действия.

1. Нанесите небольшое количество изопропилового спирта на мягкую незапыленную ткань.
2. Протрите верхние поверхности клавиш. Протирайте клавиши поочередно; если протирать несколько клавиш одновременно, ткань может зацепиться за соседние клавиши и повредить их. Следите, чтобы жидкость не капала на клавиши или в промежутки между клавишами.
3. Дайте спирту высохнуть.
4. Для удаления пыли и твердых частиц из промежутков между клавишами можно воспользоваться резиновой грушей со щеточкой, предназначенной для продувки оптики, или холодным воздухом из фена для сушки волос.

**Примечание:** Не распыляйте чистящий аэрозоль на дисплей и клавиатуру.

### **Чистка дисплея**

Для очистки дисплея компьютера выполните указанные ниже действия.

1. Аккуратно протрите дисплей сухой мягкой тканью, не оставляющей волокон. Если вы видите на дисплее след, похожий на царапину, это может быть грязь, попавшая на дисплей с клавиатуры при нажатии на крышку снаружи.
2. Аккуратно сотрите или стряхните грязь мягкой сухой тканью.
3. Если грязь таким образом удалить не удастся, намочите мягкую ткань, не оставляющую волокон, в воде или 50%-ном растворе изопропилового спирта, не содержащем загрязняющих примесей.

4. Тщательно отожмите ткань.
5. Снова протрите дисплей; не оставляйте на дисплее капель жидкости.
6. Обязательно дайте дисплею высохнуть перед тем, как закрывать его.

### **Регистрация компьютера**

Зарегистрировать продукты Lenovo в компании Lenovo можно на странице по адресу <http://support.lenovo.com>. В этом случае вас будет проще разыскать, если возникнет необходимость вернуть вам потерянный или украденный компьютер. Зарегистрировав компьютер, вы даете компании Lenovo возможность сообщать вам о своих новейших разработках.

### **Запрещается самостоятельно дорабатывать конструкцию вашего компьютера**

- Разбор и ремонт вашего компьютера должны осуществляться только уполномоченным специалистом по ремонту продуктов Lenovo.
- Не переделывайте и не заклеивайте защёлки, которые удерживают дисплей в закрытом или открытом положении.



---

## Глава 9. Устранение неполадок компьютера

Этот раздел содержит инструкции по устранению неполадок компьютера.

### Notice for users in U.S.A

- If your product is not working correctly, DO NOT RETURN IT TO THE STORE.
- For technical assistance, contact a Lenovo support specialist 24 hours a day by calling toll free 1-877-4 LENOVO (1-877-453-6686).
- Additionally, you can find support information and updates on the Lenovo Web site located at <http://support.lenovo.com>.

---

## Устранение неполадок

Сведения о том, поддерживает ли компьютер функции, описанные в следующем разделе, можно уточнить в интерактивной справочной системе или в списке, поставляемом с компьютером.

### Неполадки аккумулятора и системы питания

В этом разделе содержатся инструкции по устранению неполадок, связанных с аккумулятором и питанием.

#### Неполадки с аккумулятором

Распечатайте эти инструкции и сохраните их для использования в будущем.

#### **В течение стандартного времени зарядки не удается полностью зарядить аккумулятор при выключенном компьютере.**

возможно, аккумулятор слишком сильно разряжен. Выполните указанные ниже действия.

1. Выключите компьютер.
2. Убедитесь, что разряженный аккумулятор вставлен в компьютер.
3. Присоедините к компьютеру адаптер электропитания и дайте аккумулятору зарядиться.

Если у вас есть устройство быстрой зарядки Quick Charger, используйте его для зарядки аккумулятора.

Если аккумулятор не удается полностью зарядить в течение 24 часов, вставьте новый аккумулятор.

#### **Ваш компьютер выключается до того, как индикатор заряда покажет, что аккумулятор разряжен, или компьютер продолжает работать после того, как индикатор заряда показал, что аккумулятор разряжен.**

Разрядите и вновь зарядите аккумулятор.

#### **Период работы при полностью заряженном аккумуляторе слишком мал.**

Разрядите и вновь зарядите аккумулятор. Если проблема не устранена, используйте новый аккумулятор.

#### **Компьютер не работает от полностью заряженного аккумулятора.**

Возможно, сработало устройство защиты аккумулятора от бросков напряжения. Выключите компьютер на одну минуту, чтобы привести защитное устройство в исходное состояние, а затем снова включите его.

### **Не удается зарядить аккумулятор.**

Нельзя зарядить аккумулятор, если его температура слишком высока. Если аккумулятор горячий на ощупь, выньте его из компьютера и дайте остыть до комнатной температуры. После того, как аккумулятор остынет, установите его на место и поставьте на зарядку. Если и после этого аккумулятор не заряжается, обратитесь в службу сервиса.

### **Неполадки адаптера питания**

Распечатайте эти инструкции и сохраните их для использования в будущем.

**На панели задач не отображается значок адаптера питания, в то время как адаптер подключен к компьютеру и электрической розетке. Кроме того, не горит индикатор питания.**

Выполните указанные ниже действия.

1. Убедитесь, что адаптер питания подключен правильно. Инструкции по подключению адаптера питания см. в *постере установки* из комплекта поставки компьютера.
2. Если адаптер подключен правильно, выключите компьютер, отсоедините адаптер питания и извлеките основной аккумулятор.
3. Поставьте аккумулятор на место, вновь подключите адаптер и включите компьютер.
4. Если значок адаптера питания не появился на панели задач, а индикатор питания по-прежнему не горит, отдайте адаптер питания и компьютер в ремонт.

### **Проблема с пуском**

Распечатайте эти инструкции и сохраните их для использования в будущем.

**Операционная система Microsoft® Windows не запускается.**

Воспользуйтесь программой OneKey Recovery Pro для обнаружения причины и разрешения проблемы. Дополнительную информацию см. в разделе Глава 6 “OneKey Recovery Pro” на странице 31.

### **Проблемы режима сна и гибернации**

Распечатайте эти инструкции и сохраните их для использования в будущем.

**Отображается сообщение о том, что аккумулятор разряжен, после чего компьютер немедленно выключается.**

Уровень зарядки аккумулятора снизился до критического. Присоедините к компьютеру адаптер электропитания и включите его в розетку, либо замените аккумулятор на полностью заряженный.

**Компьютер переходит в режим сна сразу после окончания самодиагностики при включении.**

Убедитесь, что:

- Аккумулятор заряжен.
- Рабочая температура не выходит за допустимые границы. См. раздел Глава 8 “Предотвращение неполадок” на странице 57.

### **Неполадки с экраном компьютера**

Распечатайте эти инструкции и сохраните их для использования в будущем.

**Экран пуст.**

Выполните одно из указанных ниже действий.

- Если используется адаптер электропитания или аккумулятор и индикатор аккумулятора включен, нажмите Fn+стрелка вверх, чтобы увеличить уровень яркости экрана.

- Если мигает индикатор питания, нажмите кнопку питания, чтобы система вышла из режима сна.
- Нажмите Fn+F2, чтобы убедиться, что ЖК-экран выключен.

Если проблему не удастся устранить, используйте решение проблемы “На экране неразборчивое или искаженное изображение.” на странице 65.

#### **На экране неразборчивое или искаженное изображение.**

Убедитесь, что:

- Драйвер дисплея установлен правильно.
- Разрешение и цветовая палитра экрана заданы правильно.
- Правильно задан тип монитора.

#### **На экране отображаются непонятные символы.**

Правильно ли установлена операционная система или соответствующая программа? Если они установлены и сконфигурированы правильно, то отдайте компьютер в ремонт.

#### **При включении компьютера на экране ничего не появляется, компьютер не подает звуковых сигналов при загрузке.**

Убедитесь, что:

- Аккумулятор установлен правильно.
- Адаптер электропитания присоединен к компьютеру, а шнур питания включен в исправную электрическую розетку.
- Компьютер включен. (Нажмите кнопку питания еще раз для подтверждения.)

Если параметры настроены правильно, а на экране по-прежнему ничего нет, обратитесь в службу сервиса.

#### **При включении компьютера отображается только белый курсор на пустом экране.**

Восстановите файлы резервной копии среды Windows или все содержимое жесткого диска. Для этого установите заводские настройки по умолчанию с помощью программы OneKey Recovery Pro. Если на экране по-прежнему ничего не отображается, кроме курсора, обратитесь в сервисную службу.

#### **При включенном компьютере гаснет экран.**

Возможно, включён хранитель экрана или управление электропитанием. Для выхода из режима заставки, выхода из режима сна или режима гибернации выполните следующие действия:

- Коснитесь сенсорной панели или манипулятора.
- Нажмите любую клавишу на клавиатуре.
- Нажмите кнопку питания.
- Нажмите Fn+F2, чтобы убедиться, что ЖК-экран выключен.

## **Неполадки жестких дисков и других устройств для хранения данных**

В этом разделе описаны неполадки в работе жестких дисков и дисководов для оптических дисков.

### **Проблемы с жестким диском**

Распечатайте эти инструкции и сохраните их для использования в будущем.

### **Жесткий диск время от времени начинает дребезжать.**

Дребезжащий звук может быть слышен в перечисленных ниже случаях.

- Жесткий диск начинает или завершает процедуру доступа к данным.
- При ношении жесткого диска.
- При ношении компьютера.

Это - особенность работы жесткого диска, а не неполадка.

### **Не работает жесткий диск.**

Откройте меню **Boot BIOS** и убедитесь в том, что жесткий диск указан в списке **Boot priority order**. Если жесткий диск включен в список **Excluded from boot order**, это означает, что он отключен. Чтобы включить жесткий диск в список загрузки, выделите его в списке и нажмите Shift+1. При этом выбранная строка будет перенесена в список **Boot priority order**.

### **Проблемы, связанные с дисководом оптических дисков**

Распечатайте эти инструкции и сохраните их для использования в будущем.

#### **Во время вращения диска CD, DVD или CD-RW слышен шум.**

Если диск плохо закреплен в лотке привода, он может тереться о внутренние стенки устройства и создавать шум. Убедитесь, что диск должным образом размещен в устройстве.

#### **Лоток не открывается даже при нажатии кнопки извлечения диска.**

Если компьютер выключен, нажатие кнопки извлечения не приводит к открытию лотка привода. Убедитесь, что компьютер включен и разъем привода надежно подсоединен к компьютеру.

Если после нажатия кнопки Eject/Load лоток не выдвигается, вставьте в отверстие аварийного извлечения диска кончик распрямленной скрепки для бумаги. После этого лоток откроется.

### **Проблемы с программой OneKey Recovery Pro**

Распечатайте эти инструкции и сохраните их для использования в будущем.

#### **Не удается выполнить резервное копирование.**

Убедитесь, что:

- Используется операционная система, отличная от Windows.
- Для резервного копирования данных недостаточно места. Необходимо освободить дополнительное дисковое пространство в системном разделе (диск C).

#### **Сбой при восстановлении заводских настроек по умолчанию для системного раздела.**

Системный раздел (например, размер раздела или объем жесткого диска C) изменен.

### **Проблема с паролем**

Распечатайте эти инструкции и сохраните их для использования в будущем.

#### **Я забыл пароль.**

Выполните одно из указанных ниже действий.

- Если вы забыли пароль пользователя, для его изменения следует доставить ваш компьютер в уполномоченный сервисный центр Lenovo или обратиться к торговому представителю.

- Если вы забыли пароль жесткого диска, уполномоченный сервисный центр Lenovo не сможет переустановить ваш пароль или восстановить данные на жестком диске. Вы должны доставить компьютер в уполномоченный сервисный центр или к торговому представителю для замены жесткого диска. Необходимо иметь на руках документы, подтверждающие законность приобретения вами данного компьютера, и вы должны быть готовы оплатить стоимость запасных частей и обслуживания.
- Если вы забыли пароль супервизора, уполномоченный сервисный центр Lenovo не сможет переустановить его. Вы должны доставить ваш компьютер в уполномоченный сервисный центр Lenovo или к торговому представителю для замены материнской платы. Необходимо иметь на руках документы, подтверждающие законность приобретения вами данного компьютера, и вы должны быть готовы оплатить стоимость запасных частей и обслуживания.

## Проблема со звуком

Распечатайте эти инструкции и сохраните их для использования в будущем.

### **Звук в динамиках не воспроизводится даже при увеличенной громкости.**

Убедитесь, что:

- Функция режима без звука отключена.
- Используется разъем для наушников.
- Динамик выбран в качестве устройства воспроизведения.

## Другие проблемы и неполадки

Распечатайте эти инструкции и сохраните их для использования в будущем.

### **Компьютер не реагирует на ваши действия.**

Выполните одно из следующих действий:

- Чтобы выключить компьютер, держите кнопку включения питания нажатой в течение не менее 4 секунд. Если компьютер так и не выключается, отключите адаптер питания и извлеките аккумулятор.
- Компьютер мог заблокироваться при переходе в режим сна, если в это время шел процесс обмена данными. Когда вы работаете в сети, отключайте таймер перехода в режим сна.

### **Компьютер не загружается с необходимого устройства.**

Выполните указанные ниже действия.

1. Проверьте настройки в меню **Boot** BIOS. Убедитесь, что в параметре **Boot Priority Order** первым указано необходимое устройство.
2. Кроме того, убедитесь, что устройство, с которого должен загружаться компьютер, включено. В меню **Boot** убедитесь, что устройство включено в список **Boot Priority Order**.
3. Нажмите F12, когда на экране во время запуска компьютера появится логотип Lenovo, чтобы выбрать устройство, которое должно использоваться для запуска компьютера.

### **Подключенное внешнее устройство не работает.**

Убедитесь, что:

- Не подсоединяйте и не отсоединяйте кабели внешних устройств (за исключением кабелей USB), если компьютер включен: вы можете повредить компьютер.
- При использовании внешних USB-устройств с высоким энергопотреблением, например внешнего USB-привода для оптических дисков, используйте адаптер питания внешнего устройства. В противном случае устройство может быть не распознано или система может выключиться.

Для получения технической поддержки посетите веб-сайт <http://support.lenovo.com>.

---

## Приложение А. Нормативная информация

---

### Информация о беспроводной связи

#### Взаимодействие беспроводных сетей

Карта PCI Express Mini для подключения к беспроводной сети сконструирована так, что может взаимодействовать с любыми сетевыми беспроводными устройствами, основанными на радио технологии DSSS, ССК и/или OFDM, и соответствует следующим требованиям:

- стандартам 802.11b/g, 802.11a/b/g или 802.11 в редакции 2.0 для беспроводных локальных сетей, разработанным и утвержденным Институтом инженеров по электротехнике и радиоэлектронике.
- сертификационным требованиям WiFi, сформулированным Wi-Fi Alliance.

Карта Bluetooth соответствует спецификации Bluetooth 4.0 согласно стандарту Bluetooth Special Interest Group (SIG) и поддерживает следующие профили:

- Расширенный профиль аудиопередачи (Advanced Audio Distribution Profile — A2DP)
- Транспортный протокол управления аудио/видео (Audio/Video Control Transport Protocol — AVCTP)
- Транспортный протокол распределения аудио/видео (Audio/Video Distribution Transport Protocol — AVDTP)
- Профиль дистанционного управления аудио/видео (A/V Remote Control Profile — AVRCP)
- Основной профиль работы с изображениями (Basic Imaging Profile — BIP)
- Основной профиль печати (Basic Printing Profile — BPP)
- Профиль коммутируемой сети (Dial-Up Networking Profile — DUN)
- Профиль передачи файлов (File Transfer Profile — FTP)
- Профиль общего доступа (Generic Access Profile — GAP)
- Профиль общего распределения аудио/видео (Generic A/V Distribution Profile — GAVDP)
- Профиль замены кабеля печатной документации (Hardcopy Cable Replacement Profile — HCRP)
- Профиль мини-гарнитуры (Headset Profile — HSP)
- Профиль громкой связи (Hands-Free Profile — HFP)
- Профиль устройства интерфейса человек/машина (Human Interface Device Profile — HID)
- Профиль доступа к базе сообщений (Message Access Profile — MAP)
- Протокол обмена объектами (Object Exchange Protocol — OBEX)
- Профиль пересылки объектов (Object Push Profile — OPP)
- Профиль персональной локальной сети (Personal Area Networking Profile — PAN)
- Профиль доступа к телефонной книге (Phone Book Access Profile PBAP)
- Протокол обнаружения сервиса (Service Discovery Protocol — SDP)
- Профиль синхронизации (Synchronization Profile — SYNC)
- Профиль распределения видео (Video Distribution Profile — VDP)
- Профиль общих атрибутов (Generic Attribute Profile — GATT)
- Профиль обнаружения
- Профиль поиска пользователя

- Профиль незамедлительного уведомления
- Профиль состояния аккумулятора

### **Условия работы и ваше здоровье**

Встроенные платы беспроводной связи, как и другие радиоприборы, излучают электромагнитные волны. Однако, величина излучаемой ими энергии намного меньше, чем у других беспроводных устройств, таких, как, например, мобильные телефоны.

В связи с тем, что встроенные платы беспроводной связи соответствуют нормативам и рекомендациям по безопасности радиочастот, компания Lenovo считает, что их использование безопасно для потребителей. Эти стандарты и рекомендации отражают согласованное мнение научного сообщества и являются результатом рассмотрения этого вопроса комиссиями и комитетами ученых, которые постоянно следят и анализируют результаты всесторонних научных исследований.

В некоторых ситуациях или обстоятельствах применение встроенных плат беспроводной связи может быть ограничено владельцем здания или уполномоченными представителями соответствующих организаций. К числу таких ситуаций, например, относятся:

- Использование встроенных плат беспроводной связи на борту самолета, в больницах, на топливозаправочных станциях, в зонах взрывных работ (когда применяются электродетонаторы), вблизи имплантатов и медицинских устройств жизнеобеспечения, таких как стимуляторы сердечной деятельности.
- Использование их в любых других условиях, где создание помех другим устройствам или службам является фактором риска или считается вредным.

Если вы не знакомы с правилами использования беспроводных сетевых устройств в определенных учреждениях, таких как аэропорты или больницы, рекомендуется получить разрешение на использование встроенной платы беспроводной связи до включения компьютера.

---

## **Замечания по классификации для экспорта**

На этот продукт распространяется действие Правил экспортного контроля США (United States Export Administration Regulations — EAR), и ему присвоен контрольный номер 4A994.b экспортной классификации (ECCN). Он может быть реэкспортирован в любую страну за исключением стран из списка EAR E1, в отношении которых действует эмбарго.

---

## **Замечание об электромагнитном излучении**

Приведенная ниже информация относится к устройствам Lenovo V480, V480c, V580 и V580c следующих моделей: 4761, 4762, 4738, 4980, 20143, 20147, 20159, 20160.

## **Информация о соответствии стандартам Федеральной комиссии связи США (FCC)**

This equipment has been tested and found to comply with the limits for a Class B digital device, pursuant to Part 15 of the FCC Rules. These limits are designed to provide reasonable protection against harmful interference in a residential installation. This equipment generates, uses, and can radiate radio frequency energy and, if not installed and used in accordance with the instructions, may cause harmful interference to radio communications. However, there is no guarantee that interference will not occur in a particular installation. If this equipment does cause harmful interference to radio or television reception, which can be determined by turning the equipment off and on, the user is encouraged to try to correct the interference by one or more of the following measures:

- Reorient or relocate the receiving antenna.
- Increase the separation between the equipment and receiver.

- Connect the equipment into an outlet on a circuit different from that to which the receiver is connected.
- Consult an authorized dealer or service representative for help.

Lenovo is not responsible for any radio or television interference caused by using other than specified or recommended cables and connectors or by unauthorized changes or modifications to this equipment. Unauthorized changes or modifications could void the user's authority to operate the equipment.

This device complies with Part 15 of the FCC Rules. Operation is subject to the following two conditions: (1) this device may not cause harmful interference, and (2) this device must accept any interference received, including interference that may cause undesired operation.

Responsible Party:  
Lenovo (United States) Incorporated  
1009 Think Place - Building One  
Morrisville, NC 27560  
Phone Number: 919-294-5900



#### **Заявление о соответствии промышленным стандартам Канады по электромагнитному излучению для оборудования класса В**

This Class B digital apparatus complies with Canadian ICES-003.

Cet appareil numérique de la classe B est conforme à la norme NMB-003 du Canada.

#### **Заявление о соответствии требованиям Директивы по электромагнитной совместимости (Electromagnetic Compatibility Directive) Европейского Союза**

This product is in conformity with the protection requirements of EU Council Directive 2004/108/EC on the approximation of the laws of the Member States relating to electromagnetic compatibility. Lenovo cannot accept responsibility for any failure to satisfy the protection requirements resulting from a non-recommended modification of the product, including the installation of option cards from other manufacturers.

This product has been tested and found to comply with the limits for Class B Information Technology Equipment according to European Standard EN 55022. Указанные предельные нормы для оборудования класса В разработаны для обеспечения разумной защиты лицензированных устройств связи от помех в типичных средах населенных мест.



#### **Заявление о соответствии энергопотребления классу В для Германии**

##### **Deutschsprachiger EU Hinweis:**

##### **Hinweis für Geräte der Klasse B EU-Richtlinie zur Elektromagnetischen Verträglichkeit**

Dieses Produkt entspricht den Schutzanforderungen der EU-Richtlinie 2004/108/EG (früher 89/336/EWG) zur Angleichung der Rechtsvorschriften über die elektromagnetische Verträglichkeit in den EU-Mitgliedsstaaten und hält die Grenzwerte der EN 55022 Klasse B ein.

Um dieses sicherzustellen, sind die Geräte wie in den Handbüchern beschrieben zu installieren und zu betreiben. Des Weiteren dürfen auch nur von der Lenovo empfohlene Kabel angeschlossen werden. Lenovo übernimmt keine Verantwortung für die Einhaltung der Schutzanforderungen, wenn das Produkt

ohne Zustimmung der Lenovo verändert bzw. wenn Erweiterungskomponenten von Fremdherstellern ohne Empfehlung der Lenovo gesteckt/eingebaut werden.

## Deutschland:

### **Einhaltung des Gesetzes über die elektromagnetische Verträglichkeit von Betriebsmitteln**

Dieses Produkt entspricht dem „Gesetz über die elektromagnetische Verträglichkeit von Betriebsmitteln“ EMVG (früher „Gesetz über die elektromagnetische Verträglichkeit von Geräten“). Dies ist die Umsetzung der EU-Richtlinie 2004/108/EG (früher 89/336/EWG) in der Bundesrepublik Deutschland.

### **Zulassungsbescheinigung laut dem Deutschen Gesetz über die elektromagnetische Verträglichkeit von Betriebsmitteln, EMVG vom 20. Juli 2007 (früher Gesetz über die elektromagnetische Verträglichkeit von Geräten), bzw. der EMV EG Richtlinie 2004/108/EC (früher 89/336/EWG), für Geräte der Klasse B.**

Dieses Gerät ist berechtigt, in Übereinstimmung mit dem Deutschen EMVG das EG-Konformitätszeichen - CE - zu führen. Verantwortlich für die Konformitätserklärung nach Paragraf 5 des EMVG ist die Lenovo (Deutschland) GmbH, Gropiusplatz 10, D-70563 Stuttgart.

Informationen in Hinsicht EMVG Paragraf 4 Abs. (1) 4:

**Das Gerät erfüllt die Schutzanforderungen nach EN 55024 und EN 55022 Klasse B.**

## **Заявление о соответствии классу B для Кореи**

<b>B급 기기 (가정용 방송통신기자재)</b>
이 기기는 가정용(B급) 전자파적합기기로서 주로 가정에서 사용하는 것을 목적으로 하며, 모든 지역에서 사용할 수 있습니다

## **Заявление о соответствии классу B по стандарту VCCI (Добровольного контрольного совета по помехам) для Японии**

この装置は、クラスB情報技術装置です。この装置は、家庭環境で使用することを目的としていますが、この装置がラジオやテレビジョン受信機に近接して使用されると、受信障害を引き起こすことがあります。

取扱説明書に従って正しい取り扱いをして下さい。

VCCI-B

## **Заявление о соответствии для продуктов, подключаемых к линиям электропередач с номинальным током не более 20 А на одну фазу для Японии**

日本の定格電流が 20A/相 以下の機器に対する高調波電流規制  
高調波電流規格 JIS C 61000-3-2 適合品

## **Информация об обслуживании продуктов Lenovo для Тайваня**

台灣 Lenovo 產品服務資訊如下：  
荷蘭商聯想股份有限公司台灣分公司  
台北市信義區信義路五段七號十九樓之一  
服務電話：0800-000-702

---

## Приложение В. WEEE и заявление об утилизации

Lenovo поддерживает владельцев оборудования, связанного с информационными технологиями, которые ответственно подходят к утилизации ненужного оборудования. Lenovo предлагает комплекс программ и услуг, которые помогут владельцам оборудования утилизировать ИТ-продукты. Информацию об этих предложениях по утилизации продуктов можно найти на веб-сайте Lenovo по адресу [http://www.lenovo.com/social\\_responsibility/us/en/](http://www.lenovo.com/social_responsibility/us/en/).

---

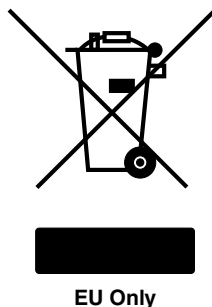
### Заявление WEEE для Китая

《废弃电器电子产品回收处理管理条例》提示性说明

联想鼓励拥有联想品牌产品的用户当不再需要此类产品时，遵守国家废弃电器电子产品回收处理相关法律法规，将其交给当地具有国家认可的回收处理资质的厂商进行回收处理。更多回收服务信息，请点击进入<http://support.lenovo.com.cn/activity/551.htm>

---

### Заявления WEEE ЕС



Знак Waste Electrical and Electronic Equipment (WEEE) применяется только в странах Европейского Союза (ЕС) и в Норвегии. Электрическое оборудование помечается в соответствии с директивой European Directive 2002/96/EC по утилизации электрического и электронного оборудования (Waste electrical and electronic equipment, или WEEE). Директива определяет общую схему возврата и переработки использованного электрического оборудования, которую нужно использовать во всех странах Европейского союза. Эта пометка ставится на различных продуктах и означает, что этот продукт нельзя выбрасывать; по окончании срока службы его нужно утилизировать в соответствии с Директивой.

Пользователи электрического и электронного оборудования (Electrical and Electronic Equipment, или EEE) с пометкой WEEE (приложение IV директивы WEEE) не должны утилизировать отслужившее оборудование EEE как неотсортированные муниципальные отходы; это оборудование нужно вернуть (в соответствии с имеющейся в распоряжении пользователей общей схемой сбора отходов) для переработки или восстановления, сводя к минимуму любые потенциальные воздействия EEE на окружающую среду и здоровье человека, связанные с наличием в оборудовании опасных компонентов. Дополнительные сведения о WEEE можно найти по адресу <http://www.lenovo.com/lenovo/environment>.

---

## **Заявление об утилизации для Японии**

### **Сбор и утилизация вышедших из употребления компьютеров или мониторов Lenovo**

Если вы работаете в компании и вам нужно утилизировать компьютер или монитор Lenovo, являющийся собственностью компании, следует делать это согласно предписаниям Закона об эффективной утилизации ресурсов. Компьютеры и мониторы считаются промышленными отходами, и их должен утилизировать уполномоченный местными органами власти подрядчик, отвечающий за утилизацию промышленных отходов. В соответствии с законом о рациональной утилизации промышленных отходов отделение Lenovo в Японии через свои службы сбора и утилизации отслуживших персональных компьютеров осуществляет сбор, повторное использование и утилизацию старых компьютеров и мониторов. Дополнительные сведения можно получить на веб-сайте Lenovo по адресу [http://www.lenovo.com/services\\_warranty/jp/ja/recycle/pcrecycle/](http://www.lenovo.com/services_warranty/jp/ja/recycle/pcrecycle/).

В соответствии с Законом Японии о стимулировании эффективного использования ресурсов, начиная с 1 октября 2003 года, производителем организованы сбор и утилизация старых домашних компьютеров и мониторов. Эта услуга является бесплатной для домашних компьютеров, проданных после 1 октября 2003 года. Более подробная информация приведена по адресу [http://www.lenovo.com/services\\_warranty/jp/ja/recycle/personal/](http://www.lenovo.com/services_warranty/jp/ja/recycle/personal/).

### **Утилизация компонентов компьютеров Lenovo**

В некоторых компьютерах Lenovo, проданных в Японии, могут содержаться тяжелые металлы или другие вещества, загрязняющие окружающую среду. Для правильной утилизации вышедших из употребления компонентов (например, печатных плат или дисководов) используйте методы, описанные выше для сбора и утилизации ненужных компьютеров или мониторов.

### **Утилизация вышедших из употребления литиевых батареек компьютеров Lenovo**

Чтобы обеспечить работу часов выключенного компьютера или компьютера, отключенного от основного источника питания, на материнской плате компьютера Lenovo установлена литиевая батарейка. Если ее необходимо заменить новой, свяжитесь с магазином, в котором вы приобрели компьютер, или обратитесь в ремонтную службу Lenovo. Если же вы заменили ее сами и хотите избавиться от использованной литиевой батарейки, оберните ее виниловой лентой, обратитесь по месту приобретения компьютера и выполните соответствующие указания. Если вы пользуетесь компьютером Lenovo дома и хотите избавиться от использованной литиевой батарейки, следуйте местным правилам и предписаниям.

### **Утилизация вышедших из употребления аккумуляторов ноутбуков Lenovo**

В этом ноутбуке Lenovo есть литиевый или никель-металлгидридный аккумулятор. Если вы пользуетесь корпоративным ноутбуком Lenovo и вам нужно утилизировать вышедший из употребления аккумулятор, обратитесь к соответствующему представителю Lenovo по продажам, сервису или маркетингу и следуйте его инструкциям. С инструкциями также можно ознакомиться по адресу <http://www.lenovo.com/jp/ja/environment/recycle/battery/>. Если вы пользуетесь ноутбуком Lenovo дома и хотите избавиться от использованного аккумулятора, следуйте местным правилам и предписаниям. С инструкциями также можно ознакомиться по адресу <http://www.lenovo.com/jp/ja/environment/recycle/battery/>.

---

## **Информация по утилизации для Бразилии**

### **Declarações de Reciclagem no Brasil**

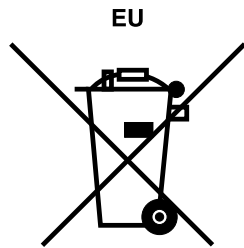
### **Descarte de um Produto Lenovo Fora de Uso**

Equipamentos elétricos e eletrônicos não devem ser descartados em lixo comum, mas enviados à pontos de coleta, autorizados pelo fabricante do produto para que sejam encaminhados e processados por empresas especializadas no manuseio de resíduos industriais, devidamente certificadas pelos órgãos ambientais, de acordo com a legislação local.

A Lenovo possui um canal específico para auxiliá-lo no descarte desses produtos. Caso você possua um produto Lenovo em situação de descarte, ligue para o nosso SAC ou encaminhe um e-mail para: [reciclar@lenovo.com](mailto:reciclar@lenovo.com), informando o modelo, número de série e cidade, a fim de enviarmos as instruções para o correto descarte do seu produto Lenovo.

---

## Информация об утилизации аккумуляторов для Европейского союза



**Примечание:** эта отметка относится только к странам на территории Европейского союза (EU).

Аккумуляторы и их упаковка маркируются в соответствии с Европейской директивой 2006/66/ЕС в отношении батарей и аккумуляторов и их утилизации. Директива определяет общую процедуру возврата и переработки использованных батарей и аккумуляторов, которую нужно использовать во всех странах Европейского союза. Эта пометка ставится на различных батареях и означает, что такую батарею нельзя выбрасывать: по окончании срока службы его нужно утилизировать в соответствии с Директивой.

Согласно Европейской директиве 2006/66/ЕС, батареи и аккумуляторы маркируются таким образом, чтобы указать на необходимость их отдельного сбора и переработки по окончании срока их службы. В маркировке на батарее также может быть указано химическое обозначение содержащегося в ней металла (Pb для свинца, Hg для ртути и Cd для кадмия). Пользователи батарей и аккумуляторов не должны выбрасывать их вместе с другими бытовыми отходами. Вместо этого должна использоваться специальная процедура для потребителей по возврату, переработке и утилизации батарей и аккумуляторов. Надлежащие действия пользователей позволяют снизить отрицательное воздействие батарей и аккумуляторов на окружающую среду и здоровье людей из-за присутствия в них опасных веществ. Соответствующие инструкции по сбору и обработке см. на странице по адресу <http://www.lenovo.com/lenovo/environment>.

---

## Информация об утилизации аккумуляторов для США и Канады



US & Canada Only

---

## Информация об утилизации аккумуляторов для Тайваня (Китай)



廢電池請回收

---

## Приложение С. Замечания

Lenovo может предоставлять продукты, услуги и компоненты, описанные в данной публикации, не во всех странах. Сведения о продуктах и услугах, доступных в настоящее время в вашей стране, можно получить в местном представительстве Lenovo. Ссылки на продукты, программы или услуги Lenovo не означают и не предполагают, что можно использовать только указанные продукты, программы или услуги Lenovo. Разрешается использовать любые функционально эквивалентные продукты, программы или услуги, если при этом не нарушаются права Lenovo на интеллектуальную собственность. Однако при этом ответственность за оценку и проверку работы всех продуктов, программ или услуг других производителей возлагается на пользователя.

Lenovo может располагать патентами или рассматриваемыми заявками на патенты, относящимися к предмету данной публикации. Предоставление этого документа не дает вам никакой лицензии на указанные патенты. Вы можете послать запрос на лицензию в письменном виде по адресу:

*Lenovo (United States), Inc.  
1009 Think Place - Building One  
Morrisville, NC 27560  
U.S.A.  
Attention: Lenovo Director of Licensing*

LENOVO ПРЕДОСТАВЛЯЕТ ДАННУЮ ПУБЛИКАЦИЮ “КАК ЕСТЬ”, БЕЗ КАКИХ-ЛИБО ГАРАНТИЙ, ЯВНЫХ ИЛИ ПОДРАЗУМЕВАЕМЫХ, ВКЛЮЧАЯ, НО НЕ ОГРАНИЧИВАЯСЬ ТАКОВЫМИ, ПОДРАЗУМЕВАЕМЫЕ ГАРАНТИИ ОТНОСИТЕЛЬНО ЕЕ КОММЕРЧЕСКОГО ИСПОЛЬЗОВАНИЯ ИЛИ ПРИГОДНОСТИ ДЛЯ КАКИХ-ЛИБО ЦЕЛЕЙ. Законодательство некоторых стран не допускает отказ от явных или подразумеваемых гарантий для ряда сделок; в таком случае данное положение может к вам не относиться.

В приведенной здесь информации могут встретиться технические неточности или типографские опечатки. В публикацию время от времени вносятся изменения, которые будут отражены в следующих изданиях. Lenovo может в любой момент без какого-либо предварительного уведомления вносить изменения в продукты и/или программы, которые описаны в данной публикации.

Продукты, описанные в данной публикации, не предназначены для использования в технологиях имплантации или каких-либо устройствах жизнеобеспечения, отказ которых может привести к нарушению жизнедеятельности или к летальному исходу. Информация, содержащаяся в данной публикации, не влияет на спецификации продукта и гарантийные обязательства Lenovo и не меняет их. Ничто в этой публикации не служит явной или неявной лицензией или гарантией возмещения ущерба в связи с правами на интеллектуальную собственность корпорации Lenovo или третьих сторон. Все данные, содержащиеся в данной публикации, получены в специфических условиях и приводятся только в качестве иллюстрации. Результаты, полученные в других рабочих условиях, могут существенно отличаться от них.

Lenovo может использовать и распространять присланную вами информацию любым способом, каким сочтет нужным, без каких-либо обязательств перед вами.

Любые ссылки в данной информации на веб-сайты, не принадлежащие Lenovo, приводятся только для удобства и никоим образом не означают поддержки Lenovo этих веб-сайтов. Материалы на этих веб-сайтах не входят в число материалов по данному продукту Lenovo, и всю ответственность за использование этих веб-сайтов вы принимаете на себя.

Все данные относительно производительности, содержащиеся в этой публикации, получены в определенным образом настроенной среде. Поэтому результаты, полученные в других операционных

средах, могут заметно отличаться от приведенных. Некоторые измерения могли быть выполнены в разрабатываемых системах, и нет никакой гарантии, что в общедоступных системах результаты этих измерений будут такими же. Кроме того, результаты некоторых измерений были получены экстраполяцией. Реальные результаты могут отличаться от них. Пользователям рекомендуется проверить эти данные в своих конкретных условиях.

---

## **Товарные знаки**

Следующие термины являются товарными знаками компании Lenovo в США и (или) других странах:

Lenovo  
OneKey

Перечисленные ниже термины являются товарными знаками или зарегистрированными товарными знаками группы компаний Microsoft.

Microsoft  
Windows

Прочие названия фирм, продуктов или услуг могут быть товарными знаками или марками обслуживания других компаний.

---

# Индекс

## А

Адаптер электропитания 13

## Б

Безопасность 29

## В

Встроенный микрофон 5

## З

Зарядка аккумулятора 14

## К

Камера 1, 19

Клавиатура 17

Кнопка программы OneKey Recovery 18

Комбинации функциональных клавиш 19

## М

Манипулятор 2

## П

Пароль 29

## С

Сенсорная панель 2

## В

Bluetooth 20





***lenovo***<sup>®</sup>