

Machine type: 10026
10039

Lenovo IdeaCentre B5 Series

Руководство пользователя

Version 1.1 2010.05



31043726



lenovo

ideacentre

Важная информация по технике безопасности

Перед тем как использовать сведения, приведенные в этом руководстве, обязательно прочитайте и уясните для себя всю информацию по технике безопасности при работе с этим продуктом. См. *Руководство по технике безопасности и гарантии*, поставляемое с этим продуктом, для получения последних сведений о правилах техники безопасности. Знание требований техники безопасности снижает вероятность получения травмы и повреждения продукта.



Опасно! Возможны исключительно опасные или даже смертельно опасные ситуации.



Внимание! Возможно повреждение программ, устройств или данных.



Примечание. Обратите внимание на следующую важную информацию.

Содержание

Важная информация по технике безопасности

Глава 1	Использование компьютерного оборудования....	1
	1.1 Вид спереди	2
	1.2 Вид компьютера слева и справа.....	3
	1.3 Вид компьютера сзади.....	4
	1.4 Подставка компьютера	5
	1.5 Подключение компьютера.....	6
	1.6 Важная информация по использованию компьютера	10
	1.7 Клавиатура.....	12
	1.8 Использование ИК-пульта ДУ.....	13
	1.9 Использование пульта Bluetooth.....	16
Глава 2	Работа с программой Rescue System.....	29
	2.1 OneKey Recovery	30
	2.2 Driver and Application Installation (Установка драйверов и приложений).....	31
	2.3 System Setup (Настройка системы).....	32
	2.4 System Backup (Резервное копирование системы)	32
	2.5 System Recovery (Восстановление системы)	33
	2.6 Create Recovery Disc (Создать диск восстановления)	33
Глава 3	Работа с программами	35
	3.1 Lenovo Dynamic Brightness system (Система динамической яркости Lenovo)	36
	3.2 Lenovo Eye Distance System (Система расстояния до глаз Lenovo).....	37

Глава 4	Обслуживание и восстановление системы	39
4.1	Восстановление системы	40
4.2	Резервное копирование и восстановление.....	40
4.3	Очистка диска.....	41
4.4	Проверка и устранение ошибок на диске	41
4.5	Дефрагментация дисков.....	41
4.6	Задачи ежедневного обслуживания	42
Глава 5	Диагностика и проверка настроек	43
5.1	Поиск и устранение неполадок отображения	44
5.2	Диагностика проблем, связанных со звуком	45
5.3	Поиск и устранение неполадок ПО	46
5.4	Диагностика проблем, связанных с дисководами оптических дисков и жесткими дисками	46
5.5	Специальные замечания для диагностики Windows	48
5.6	Инструкции для беспроводной клавиатуры и мыши.....	48

1

Глава

Использование компьютерного оборудования

Эта глава состоит из следующих разделов:

- Знакомство с компьютерным оборудованием
- Подключение компьютера

⚠ Примечание. В зависимости от модели и конфигурации компьютера его компоненты могут отличаться от описанных в этой главе.

1

2

3

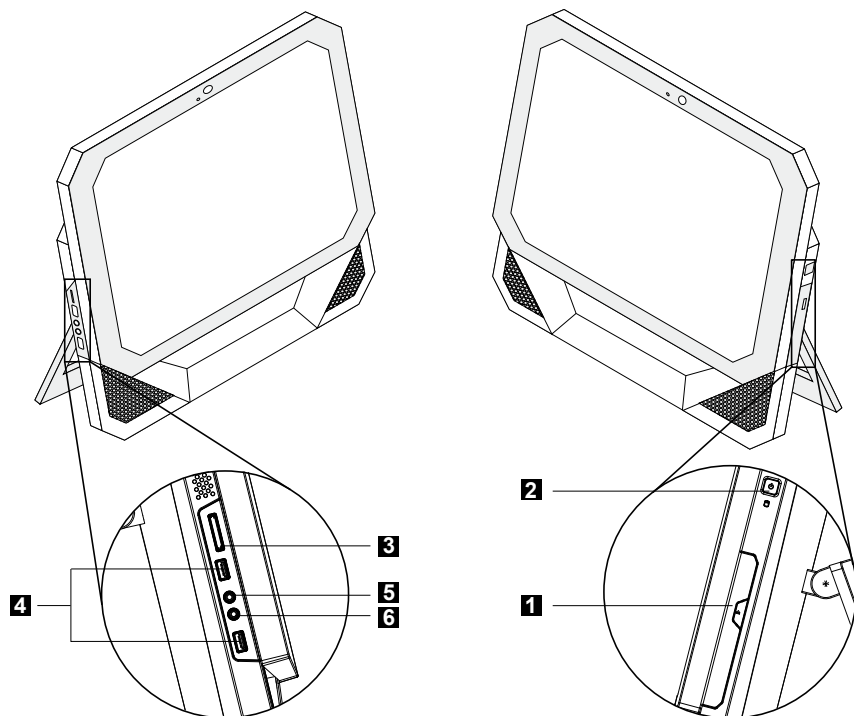
4

5

1.2 Вид компьютера слева и справа



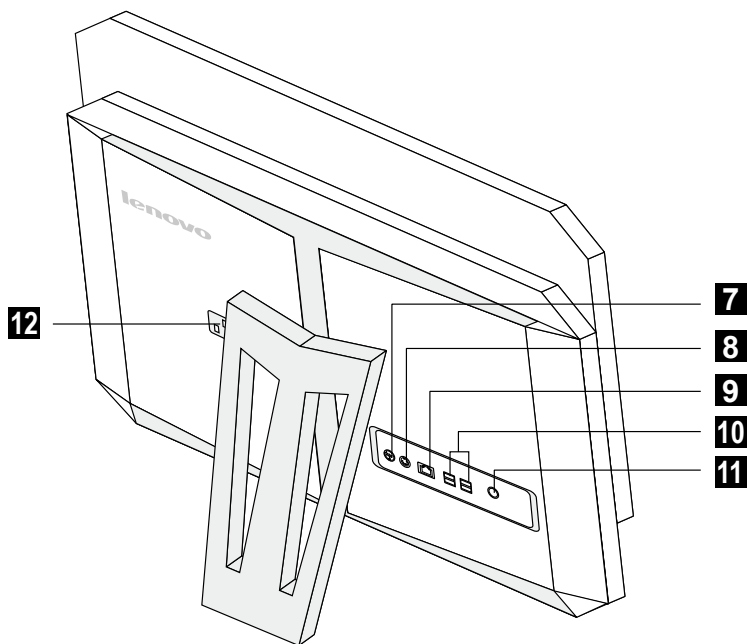
Внимание! Не закрывайте вентиляционные отверстия компьютера. Если вентиляционные отверстия закрыты, то перегрев может вывести компьютер из строя.



- 1** Дискковод оптических дисков
- 2** Кнопка включения питания
- 3** Устройство чтения карт памяти

- 4** USB-порты (2)
- 5** Разъем наушников
- 6** Разъем микрофона

1.3 Вид компьютера сзади



7 Разъем AV-IN
(только в некоторых моделях)

8 Разъем клавиатуры PS/2

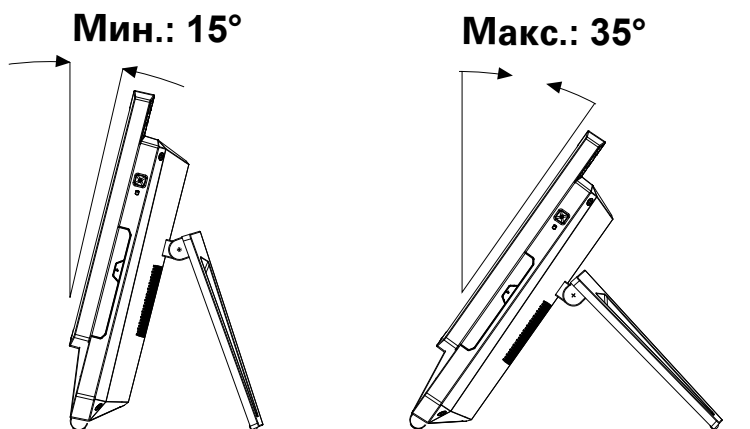
9 Разъем Ethernet

10 USB-порты (2)

11 ТВ-тюнер
(только в некоторых моделях)

12 Разъем питания

1.4 Подставка компьютера



Подставка позволяет разместить экран так, как вам это удобно. Экран можно отклонять от вертикали в пределах 15° - 35°.

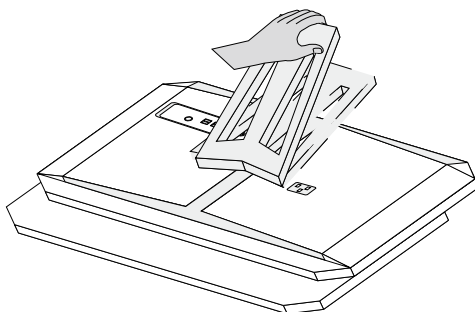
Подставка обеспечивает устойчивость компьютера. Она не является съемной деталью.



Внимание!

1. Необходимо всегда использовать подставку, так как она придает компьютеру максимальную устойчивость.
2. Наклон компьютера должен составлять не менее 15 градусов. В противном случае компьютер может упасть.

Для использования подставки компьютера выполните следующие действия.



1.5 Подключение компьютера

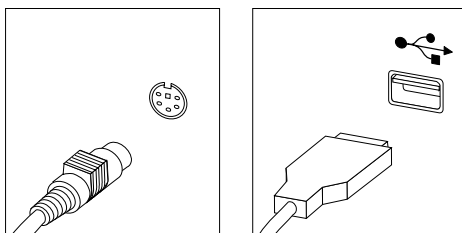
Ниже приведена информация по подключению компьютера.

- Большинство разъемов на задней панели компьютера обозначено маленькими значками; они помогут вам найти нужные разъемы. Подключайте устройства к разъемам в соответствии со значками.

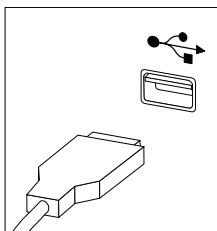
! **Примечание.** Возможно, ваш компьютер снабжен не всеми описанными в этом разделе разъемами.

1.5.1 Перед подключением оборудования к электрической розетке убедитесь, что частота и напряжение источника питания соответствуют номинальным.

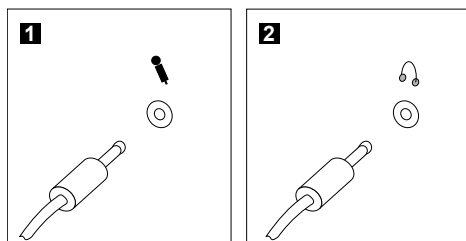
1.5.2 Подключите кабель клавиатуры к соответствующему разъему (PS/2- или USB-разъем).



1.5.3 Подключите кабель мыши к соответствующему разъему (USB-разъем).



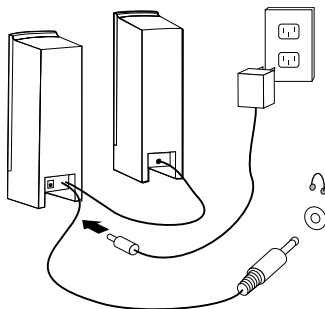
1.5.4 Для подключения аудиоустройств выполните следующие действия.



1 Микروفон Подключите микрофон (не входит в комплект поставки) к этому разъему компьютера для записи звука и работы с программами распознавания речи.

2 Наушники Подключите наушники (не входят в комплект поставки) к этому разъему компьютера, чтобы воспроизводить музыку и другие звуковые записи, не беспокоя окружающих.

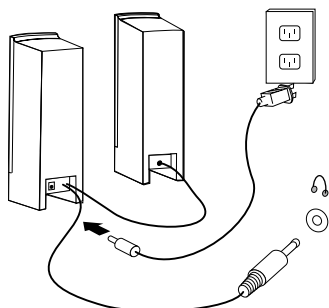
1.5.5 Колонки, подключаемые к электросети через адаптер питания.



(Это лишь общая схема, на которой не показаны реальные колонки)

- При необходимости соедините колонки кабелем. В некоторых колонках этот кабель подключен постоянно.
- При необходимости подключите к колонкам шнур адаптера питания. В некоторых колонках этот кабель подключен постоянно.
- Подключите колонки к порту для наушников.
- Подключите адаптер к источнику питания.

1.5.6 Колонки, подключаемые к электросети без адаптера питания.

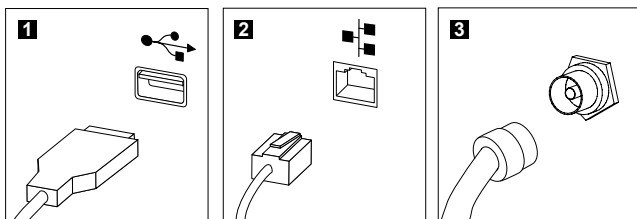


(Это лишь общая схема, на которой не показаны реальные колонки)

- а. При необходимости соедините колонки кабелем. В некоторых колонках этот кабель подключен постоянно.
- б. При необходимости подключите к колонкам кабель. В некоторых колонках этот кабель подключен постоянно.
- в. Подключите колонки к порту для наушников.
- г. Вставьте вилку в розетку.

! **Примечание.** Некоторые модели не оснащены внешними колонками.

1.5.7 Подключите дополнительные устройства. Возможно, у вашего компьютера окажутся не все показанные на рисунке разъемы.

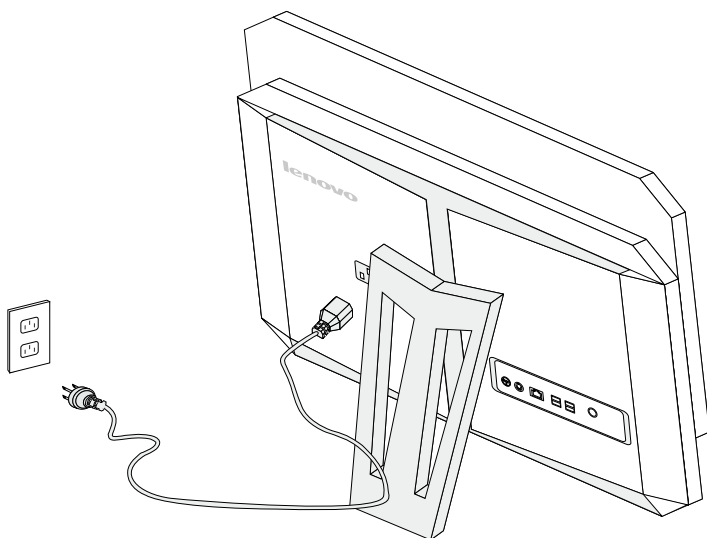


1 USB-разъем

К этому разъему можно подключить устройство USB.

- 2 Разъем сетевого адаптера** Этот разъем используется для подключения компьютера к локальной сети Ethernet.
- 3 Разъем ТВ-тюнера** Поддерживается только системами с дополнительной платой ТВ-тюнера.

1.5.8 Подключите шнуры питания к заземленным розеткам электросети.

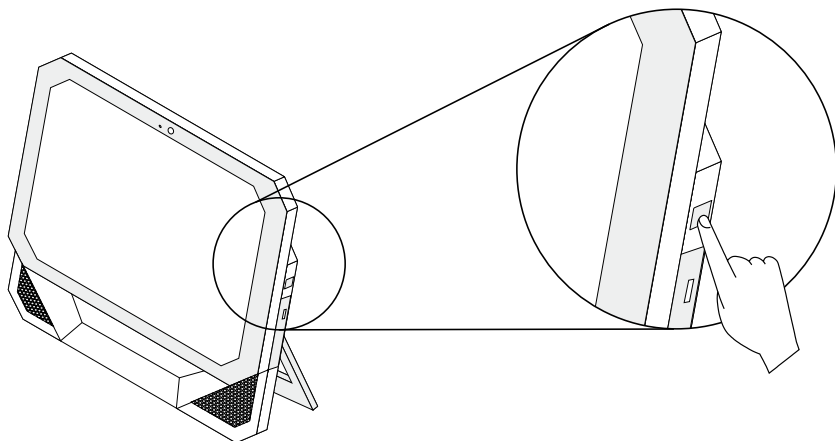


1.5.9 Если для компьютера предусмотрен разъем устройства чтения карт памяти, можно считывать и записывать данные со следующих карт памяти:

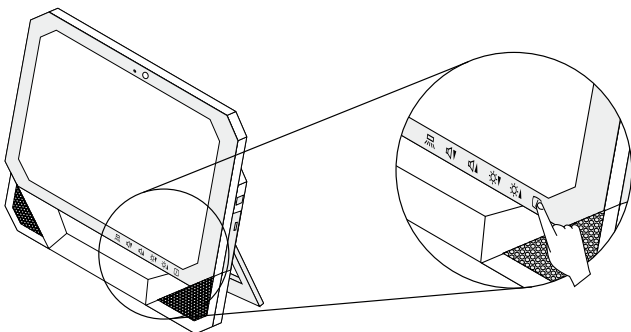
SD/MMC, MS, MS pro, SD Pro

1.6 Важная информация по использованию компьютера

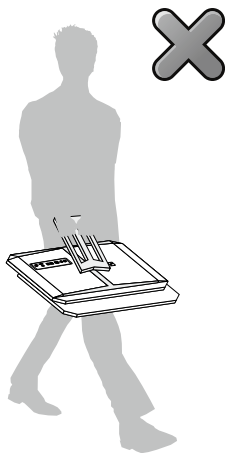
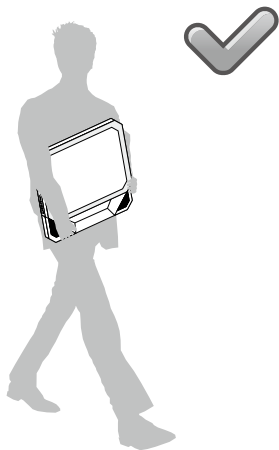
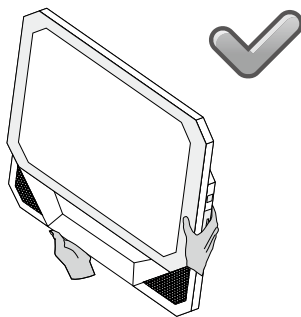
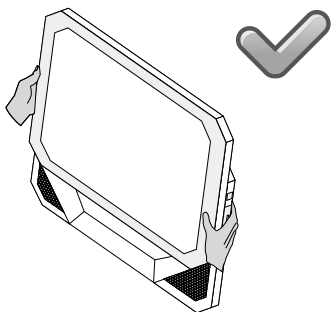
Чтобы включить компьютер, нажмите кнопку питания, расположенную сбоку.



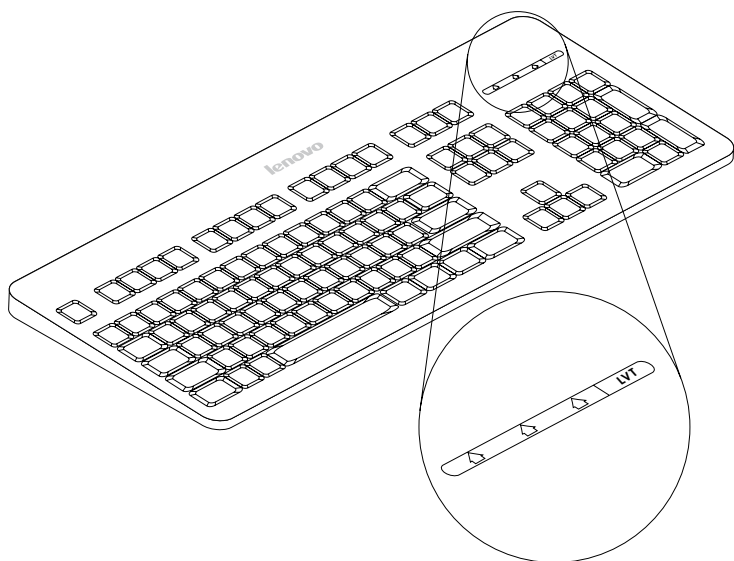
! **Примечание.** Кнопки в нижней части экрана являются сенсорными. При их касании включается индикатор.



При перемещении компьютера крепко держите его.



1.7 Клавиатура



- LVT** — После входа в Windows нажмите данную кнопку для запуска программы LVT (Lenovo Vantage Technology), предварительно установленного программного обеспечения для домашних ПК. Помимо встроенных функций программа LVT позволяет запускать другое совместимое с Windows программное обеспечение, настроенное для использования на данной модели компьютера.
- F2** — На вашем компьютере установлена программа Lenovo Rescue System. Чтобы узнать больше об этой программе, включите компьютер и после появления логотипа **Lenovo** нажмите клавишу F2; откроется окно программы Lenovo Rescue System.

1.8 Использование ИК-пульта ДУ

(ИК-пультом ДУ оборудованы только некоторые модели.)

ИК-пульт ДУ (поставляется только с некоторыми типами компьютеров) работает с приемником дистанционного управления, который закреплен на панели. Установите правильный угол наклона пульта ДУ.



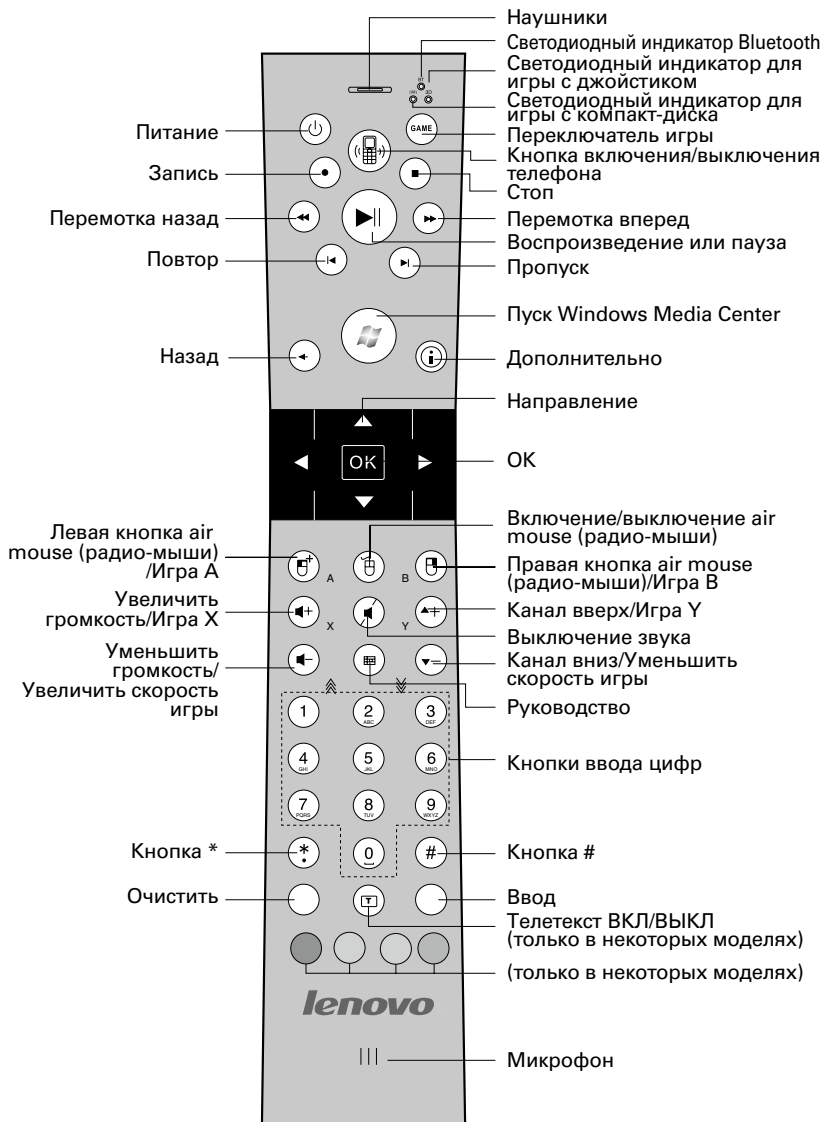
Кнопки пульта ДУ:

Кнопка	Описание
	Вверх
	Вниз
	Влево
	Вправо
OK	Подтвердить
	Назад
	Подробности
	Руководство (эта функция недоступна в системах Windows).
	Показывает телетрансляцию выбранного канала.
	Показывает страницу записанной телепередачи в Windows Media Center.
	Воспроизведение
	Пауза
	Стоп
	Запись
	Перемотка вперед
	Перемотка назад
	Пропуск
	Повтор


	Запуск Windows Media Center
	Увеличение/уменьшение громкости
	Предыдущий/следующий канал
	Выключение звука
	Меню DVD
	Питание (режим ожидания)
0~9	Кнопки цифр и букв
#	Клавиша #
*	Клавиша *
CLEAR	Очистить
ENTER	Ввод
	Телетекст ВКЛ/ВЫКЛ (только в некоторых моделях)
	Красный, зеленый, желтый, синий (только на некоторых моделях)

1.9 Использование пульта Bluetooth

(пультом Bluetooth оснащены только некоторые модели.)



 — Включить/выключить/переключится в режим игры

 — Включить/выключить air mouse (радио-мышь)

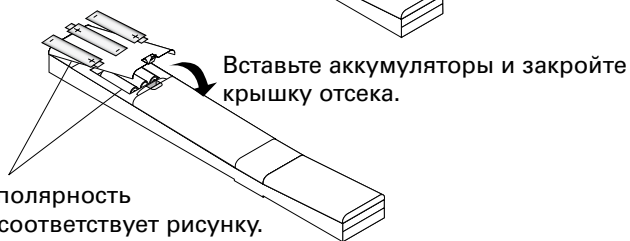
 — Включить/выключить телефон

 — Включить Windows Media Center

! **Примечания.** Если режим игры и Windows Media Center включены одновременно, кнопки направления и ОК будут работать только для игр, а не для Windows Media Center. Для игр с джойстиком кнопки увеличения/уменьшения громкости, а также переключения каналов работают точно так же, как кнопки Игра X/Y и кнопки ускорения/замедления игры. Их будет невозможно использовать для регулировки громкости или переключения каналов.

1.9.1 Конфигурация Bluetooth

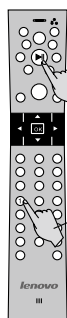
1. Установите аккумуляторы, как показано ниже.



Убедитесь, что полярность аккумуляторов соответствует рисунку.

! **Примечание.** Используйте аккумуляторы хорошего качества и устанавливайте их соответствующим образом, чтобы избежать неисправностей и не повредить пульт ДУ.

2. Теперь пульт ДУ можно настроить, выполнив следующие действия.
3. Чтобы открыть диалоговое окно Устройства и принтеры, перейдите в Windows и нажмите **Пуск** → **Панель управления** → **Оборудование и звук**.
4. Нажмите **Добавить устройство**, чтобы отобразить диалоговое окно. Процедура установки подключения, описанная ниже, должна быть выполнена за 180 секунд. При несоблюдении данного требования потребуются повторить подключение, пока оно не будет успешно завершено.



Одновременно нажмите и удерживайте кнопку **Воспроизведение и цифру 1** в течение 10 секунд.

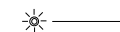


Если индикатор Bluetooth начинает дважды мигать каждую секунду, и пульт ДУ издает звуковой сигнал, значит пульт ДУ ожидает подключения Bluetooth и можно начинать процесс добавления устройства Bluetooth к ОС.

5. Выберите значок **Lenovo_RC** в диалоговом окне **Добавить устройство** и нажмите **Далее**. Выберите **Введите код подключения к устройству** и введите пароль 0000. После установки подключения Bluetooth загорится индикатор Bluetooth, и пульт ДУ будет готов к использованию.



После завершения подключения Bluetooth начинает гореть, это значит, что светодиодный индикатор Bluetooth и пульт ДУ готовы к использованию.

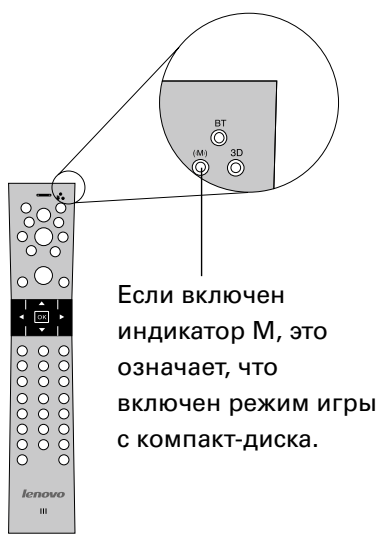


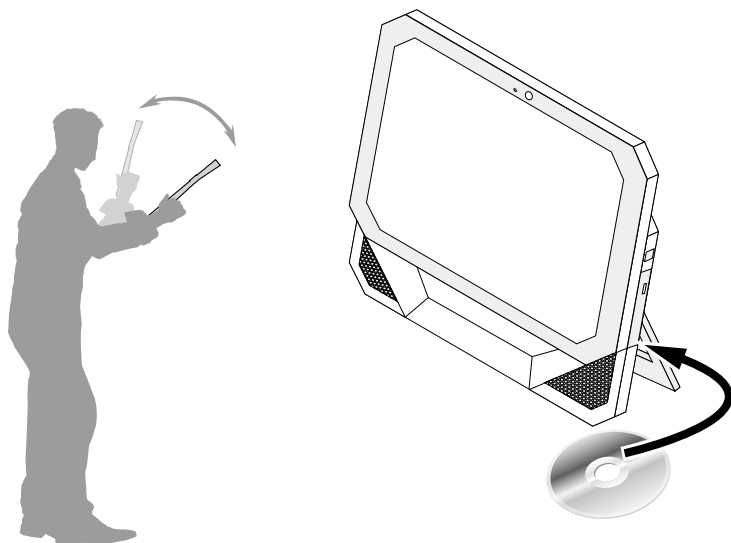
После установки подключения Bluetooth не нажимайте кнопку **Воспроизведения и цифру 1** одновременно. Это приведет к необходимости повторной настройки подключения.

Конфигурация аудио Bluetooth.

1. В диалоговом окне **Добавить беспроводное устройство** нажмите правой кнопкой мыши устройство **Lenovo_RC** и выберите в меню **Свойства**.
2. Установите флажок **Гарнитура** на вкладке **Службы** в окне **Свойства**. Нажмите **ОК**.
3. Нажмите правой кнопкой мыши устройство **Lenovo_RC** и выберите в меню **Управление**.
4. На вкладке **Работа устройств**, если компьютер не подключен к гарнитуре Bluetooth (**Lenovo_RC**), нажмите **Подключить**, чтобы установить подключение Bluetooth.

1.9.2 Запуск игр



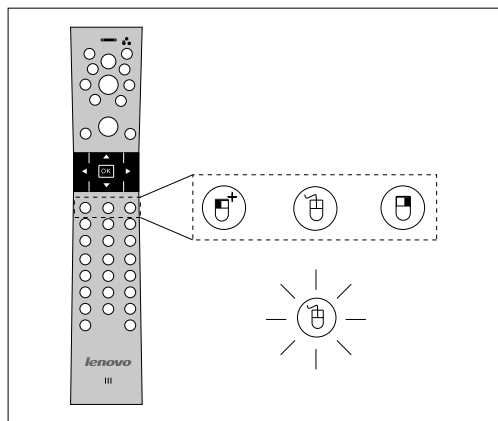


Вставьте компакт-диск с игрой в дисковод оптических дисков и следуйте подсказкам для запуска игры. Используйте пульт ДУ для установки и управления игрой.

Для получения дополнительной информации об играх см. раздел **Справка** на компакт-диске с игрой.

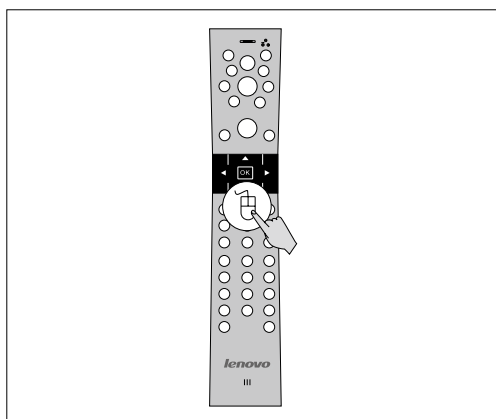
1.9.3 Air mouse (радио-мышь)

Air mouse (радио-мышь) сочетает в себе функции пульта ДУ и обычной мыши.



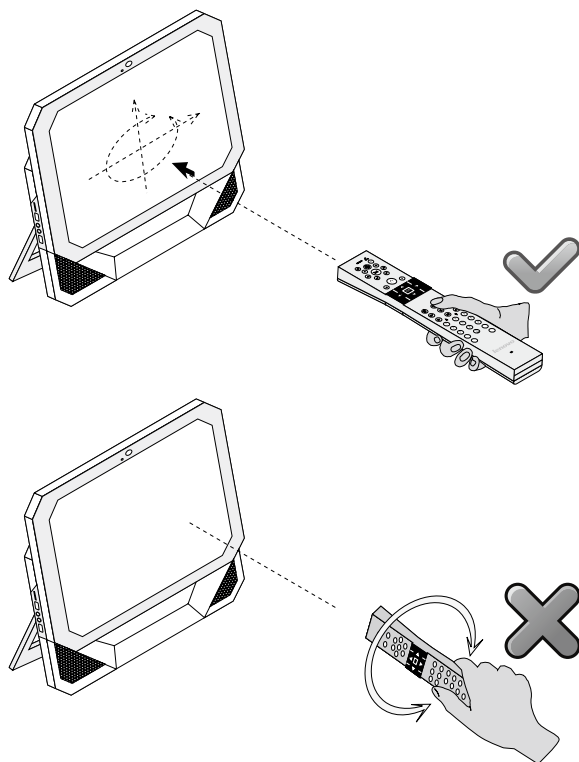
Air mouse (радио-мышь) имеет следующие кнопки: левая кнопка, кнопка включения/выключения мыши, правая кнопка.

Если кнопка включения/выключения мыши находится во включенном положении, air mouse (радио-мышь) готова к использованию.



Нажмите кнопку включения/выключения air mouse (радио-мыши) для переключения мыши и пульта ДУ.

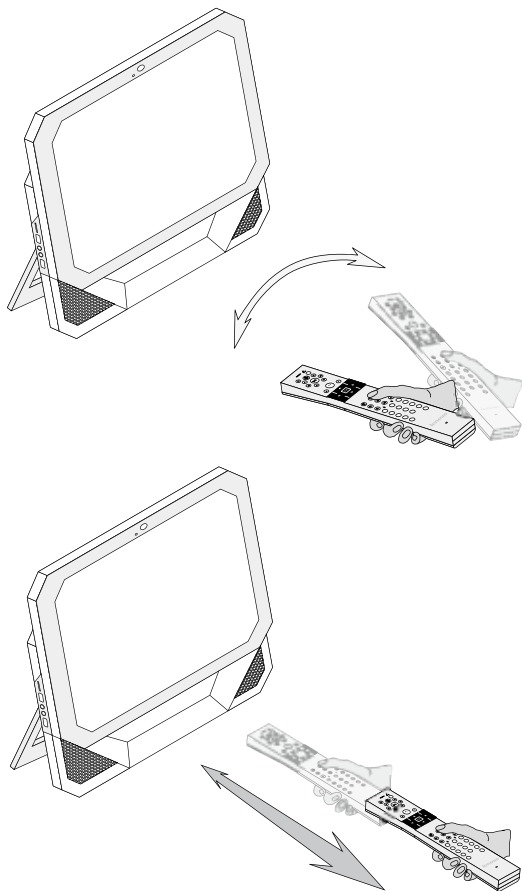
Держите air mouse (радио-мышь) в горизонтальном положении.

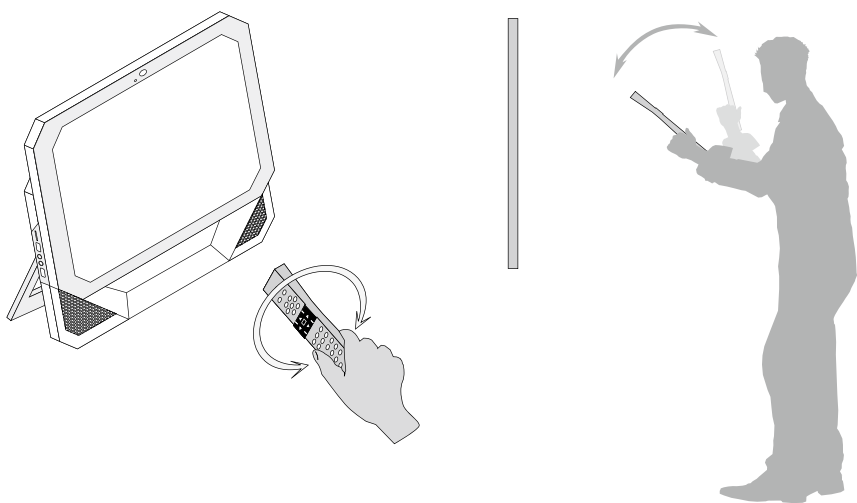


Не используйте air mouse (радио-мышь) в наклоненном или вертикальном положении. Это может привести к неправильному движению курсора.

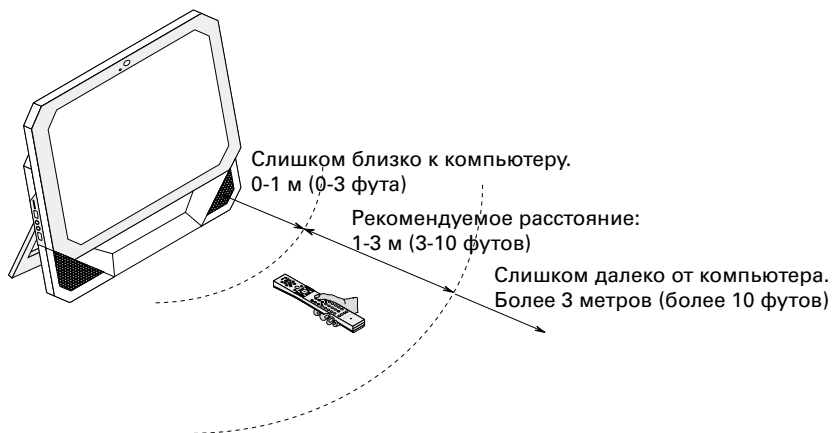
1.9.4 Важная информация об использовании пульта ДУ

Если устройство не используется в течении длительного времени, извлекайте из него аккумуляторы во избежание их протекания. Используйте щелочные аккумуляторы высокого качества. Пульт ДУ можно использовать в следующих направлениях в зависимости от игры:

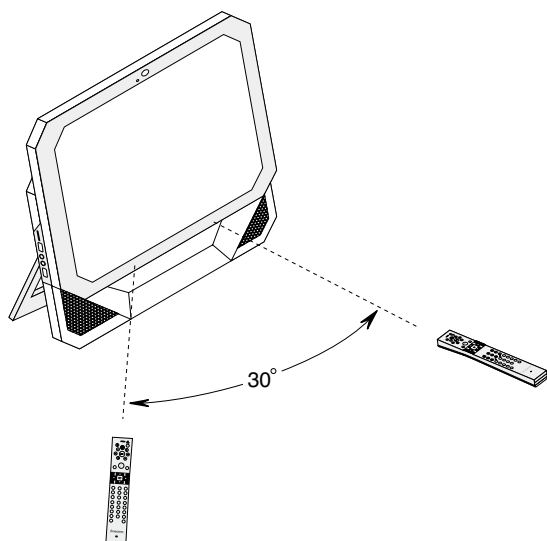




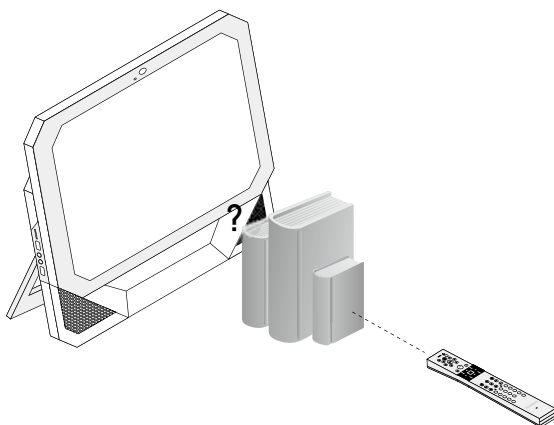
Оптимальное расстояние между пультом ДУ и компьютером составляет 1-3 метра (3-10 футов).



Наиболее оптимальный угол использования пульта ДУ составляет 30°.



Убедитесь, что между устройством и компьютером нет посторонних предметов, которые могут мешать подключению Bluetooth.



Примечание.

Светодиодный индикатор Bluetooth горит постоянно:

Обозначает исправное подключение к компьютеру по Bluetooth. Мигание индикатора свидетельствует о разрыве подключения или нахождении пульта ДУ в спящем режиме.

Светодиодный индикатор M горит постоянно:

Обозначает, что игра с компакт-диска активирована и может управляться с помощью пульта ДУ.

Светодиодный индикатор 3D горит постоянно:


Обозначает, что игра с джойстиком активирована и может управляться с помощью пульта ДУ.

Кнопка переключения режима игры:

Используется для переключения между 3 режимами игры — игра с компакт-диска, игра с джойстиком либо для выключения игры. Для переключения режима нажмите кнопку один раз.

Пульт ДУ отвечает стандартам MCE для моделей с Windows MCE.

Для включения данных функций необходимо нажать и удерживать кнопки **Телефон** и **Air mouse** (радио-мышь) более 1 секунды. Для использования телефона необходимо установить дополнительное программное обеспечение.

 **Примечание.** При использовании пульта ДУ держите его лицевой стороной вверх.

Если при использовании air mouse (радио-мыши) или в режиме игры пульт ДУ не используется или не происходит нажатия кнопок в течение 10-20 секунд, он переходит в спящий режим. В спящем режиме подключение Bluetooth сохраняется, а светодиодный индикатор Bluetooth горит непрерывно. Переместите пульт ДУ или нажмите любую кнопку, чтобы вернуться в предыдущий режим.

В режиме телефона пульт ДУ не переходит в режим ожидания или спящий режим.

Во всех режимах, кроме режима телефона, пульт ДУ переходит в спящий режим через 10 минут после включения режима ожидания. В результате подключение Bluetooth между компьютером и пультом ДУ будет разорвано, и светодиодный индикатор Bluetooth погаснет.

Для активации пульта ДУ нажмите любую кнопку. Однако для восстановления подключения Bluetooth потребуется некоторое время. Повторной настройки при возврате из режима ожидания или спящего режима не требуется.

Когда компьютер находится в режиме ожидания (S3), спящем режиме (S4) или выключен (S5), пульт ДУ переходит в спящий режим, и подключение Bluetooth разрывается. После активации или перезапуска системы нажмите на пульте ДУ любую кнопку для восстановления подключения Bluetooth.

Для экономии энергии аккумуляторов используйте пульт ДУ обычным способом. Если индикатор заряда пульта ДУ начинает мигать каждые три секунды, значит аккумуляторы имеют низкий заряд, и пульт ДУ будет автоматически отключен через 10 минут.

Если индикатор питания пульта ДУ в течение 3 секунд мигает три раза каждую секунду, и если в режиме телефона издается 3 звуковых сигнала в течение 3 секунд, значит пульт ДУ нельзя использовать. Для его использования необходимо заменить аккумуляторы. После замены аккумуляторов индикатор перестанет мигать.

В режиме Windows MCE:

Пульт ДУ MCE работает обычным образом. Нажмите соответствующую кнопку, чтобы включить air mouse (радио-мышь), игру или функцию беспроводного телефона.

В режиме Air Mouse (радио-мыши):

Пульт ДУ MCE и air mouse (радио-мышь) работают обычным образом. Нажмите соответствующую кнопку, чтобы включить игру или функцию беспроводного телефона.

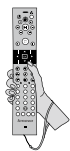
В режиме телефона:

Пульт ДУ MCE и функция беспроводного телефона работают обычным образом. Нажмите соответствующую кнопку, чтобы включить игру или функцию air mouse (радио-мыши).

В режиме игры:

Функция игры работает обычным образом. Нажмите соответствующую кнопку, чтобы включить air mouse (радио-мышь), пульт MCE или функцию беспроводного телефона.

ПРЕДУПРЕЖДЕНИЕ



При использовании пульта ДУ убедитесь, что ремешок пульта прочно закреплен на вашей кисти, чтобы не ударить других людей и объекты.

ПРЕДУПРЕЖДЕНИЕ



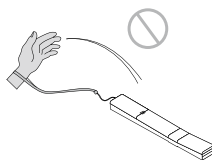
Не используйте пульт ДУ, если пульт или ваши руки влажные. Вы можете получить поражение электрическим током или повредить пульт ДУ.

ПРЕДУПРЕЖДЕНИЕ



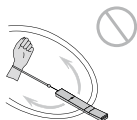
При использовании пульта ДУ следите, чтобы не ударить других людей или объекты.

ПРЕДУПРЕЖДЕНИЕ



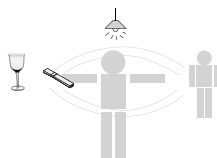
Не бросайте пульт ДУ, чтобы не ударить других людей и не повредить объекты.

ПРЕДУПРЕЖДЕНИЕ



Не крутите пульт ДУ за ремешок, чтобы не ударить других людей и не повредить объекты.

ПРЕДУПРЕЖДЕНИЕ



Находитесь на безопасном расстоянии от объектов и людей. Обращайте внимание на осветительные приборы у вас над головой, чтобы не повредить пульт ДУ.

2

Глава

Работа с программой Rescue System

Эта глава состоит из следующих разделов:

- OneKey Recovery
- Driver and Application Installation (Установка драйверов и приложений)
- System Setup (Настройка системы)
- System Backup (Резервное копирование системы)
- System Recovery (Восстановление системы)
- Create Recovery Disc (Создать диск восстановления)



Внимание! Использование этой программы может привести к потере данных.

- Вы можете восстановить параметры диска С до заводского состояния по умолчанию или до состояния на момент последнего резервного копирования при помощи программы **OneKey Recovery**. В результате этой операции все данные, существующие на диске С, будут утеряны, но содержимое и формат других разделов жесткого диска затронуты не будут.
- Если вы хотите установить операционную систему и создать ее резервную копию посредством **OneKey Recovery**, то нужно отформатировать раздел С в формате **NTFS** и установить операционную систему в раздел С. В ином случае запустить систему **OneKey Recovery** невозможно.

1

2

3

4

5

Замечание о служебном разделе:

Файлы и данные, используемые Rescue System, хранятся в служебном разделе. Если удалить этот раздел, использовать Rescue System будет невозможно. Дополнительную информацию см. в последующих инструкциях:

Выберите **Панель управления** → **Администрирование** → **Управление компьютером** → **Управление дисками**; вы увидите служебный раздел, который нельзя удалять.

! **Примечание.** Файлы восстановления и соответствующие данные, используемые Rescue System, хранятся в служебном разделе. Если служебный раздел удален или поврежден кем-либо, помимо уполномоченного сотрудника Lenovo, то Lenovo не несет ответственности ни за какие связанные с этим убытки.

2.1 OneKey Recovery

OneKey Recovery — удобное в использовании приложение. Его можно использовать для восстановления компьютера до настроек по умолчанию или до состояния предыдущего резервного копирования.

Подробное описание процедуры

1. Включите компьютер. При отображении логотипа *Lenovo* нажмите клавишу **F2** на клавиатуре, чтобы запустить **Rescue System**, затем выберите **OneKey Recovery**.

! **Примечание.** Функция System Recovery (Восстановление системы) перезапишет все имеющиеся данные на диске C. Чтобы избежать потери данных, выполните резервное копирование важных данных перед выполнением System Recovery (Восстановление системы).

2. Следуйте инструкциям на экране для выбора задачи резервного копирования, из которой необходимо выполнить восстановление, и диска для установки операционной системы, после чего нажмите кнопку **Далее** для начала восстановления.
3. Подождите, пока восстановление системы не закончится. Не прерывайте восстановление.
4. После успешного завершения восстановления системы вам предложат перезагрузить компьютер. Перезагрузите компьютер и войдите в систему.

2.2 Driver and Application Installation (Установка драйверов и приложений)

Функция Driver and Application Installation (Установка драйверов и приложений) системы Rescue System — это удобный способ для повторной установки всех приложений Lenovo и драйверов, которые поставляются с компьютером.

Метод 1: автоматическая установка

Включите компьютер. При отображении логотипа Lenovo нажмите клавишу **F2** на клавиатуре, чтобы запустить **Rescue System**, затем выберите **Driver and Application Installation** (Установка драйверов и приложений).

Следуйте инструкциям на экране для установки драйверов и приложений Lenovo. Нажмите **Установить**, чтобы начать установку драйверов и приложений Lenovo.

Компьютер перезагрузится. После перезагрузки установка будет продолжена до завершения.

Метод 2: установка вручную

В системе Windows нажмите **Пуск** → **Все программы** → **Lenovo** → **Lenovo Drivers and Application Installation** (Установка драйверов и приложений Lenovo).

После того, как эта процедура запущена, установите вручную все драйверы и программы, следуя подсказкам на экране.

Примечания.

1. Не рекомендуется устанавливать уже установленные программы.
2. Прежде чем обращаться к операционной системе, убедитесь, что выполнена автоматическая установка драйверов и приложений. После этого можно использовать функцию установки вручную.

2.3 System Setup (Настройка системы)

System Setup (Настройка системы) позволяет настраивать сетевую конфигурацию для Lenovo Rescue System, чтобы обеспечить подключение Rescue System к Интернету. Кроме того, System Setup (Настройка системы) позволяет устанавливать и управлять всеми паролями в Lenovo Rescue System.

2.3.1 Запуск

Включите компьютер. Когда отобразится логотип *Lenovo*, нажмите клавишу **F2** для запуска **Rescue System**. Затем выберите **System Setup** (Настройка системы).

2.3.2 Сетевые параметры

В зависимости от режима доступа к сети, выберите “ADSL” или “Подключение по локальной сети” в режимах сетевого соединения.

1. Если вы выбрали “ADSL”, то введите имя пользователя и пароль соединения ADSL.
2. Если вы выбрали “Подключение по локальной сети”, то задайте IP-адрес и прокси-сервер локальной сети.

2.3.3 Password Management (Управление паролем)

Password Management (Управление паролем) позволяет устанавливать пароль к Lenovo Rescue System и управлять им.

Пароль по умолчанию - пустое значение.

Задайте пароль при первом обращении к программе **Password Management** (Управление паролем). Если вы не хотите задавать пароль, то обратитесь к системе непосредственно и действуйте соответствующим образом.

2.4 System Backup (Резервное копирование системы)

Выполните резервное копирование системного раздела в файл образов. В случае сбоя системы вы сможете восстановить ее из файла образов.

В системе Windows нажмите **Пуск** → **Все программы** → **Lenovo** → **Lenovo Rescue System**.

После начала процедуры нажмите **System Backup** (Резервное копирование системы), чтобы выполнить резервное копирование системного раздела в соответствии с предлагаемыми инструкциями.

2.5 System Recovery (Восстановление системы)

Выполните вход в среду восстановления системы. Вы можете выполнить восстановление до состояния на момент последнего резервного копирования или до исходного состояния.

2.6 Create Recovery Disc (Создать диск восстановления)

Создайте загрузочный восстановительный диск из текущей системы. Эти восстановительные диски, используемые для загрузки компьютера, будут давать вам подсказки в течение всего процесса восстановления.

В системе Windows нажмите **Пуск** → **Все программы** → **Lenovo** → **Lenovo Rescue System**.

После начала процедур нажмите **Create Recovery Disc** (Создать диск восстановления), чтобы создать загрузочный восстановительный диск из текущей системы.

Следуйте инструкциям на экране для создания восстановительных дисков.

3

Глава

Работа с программами

Эта глава состоит из следующих разделов:

- Инструкции по работе с программами

ⓘ Примечание. Интерфейс и функции каждого из описанных компонентов зависят от фактического программного обеспечения, поставляемого с заказанной моделью компьютера.

1

2

3

4

5

3.1 Lenovo Dynamic Brightness system (Система динамической яркости Lenovo)

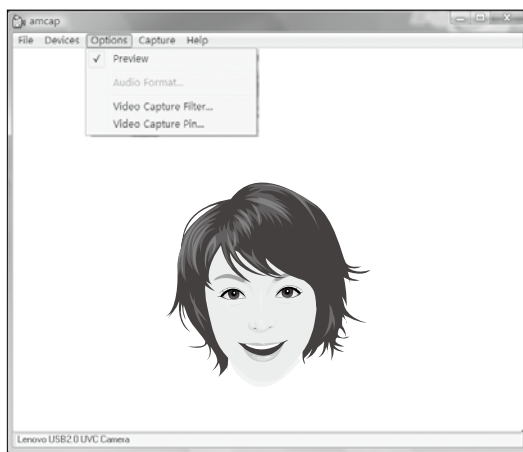
Lenovo Dynamic Brightness System (Система динамической яркости Lenovo) автоматически распознает яркость окружающей среды и настраивает яркость экрана соответствующим образом. Вы можете выбрать наиболее комфортный уровень яркости в соответствии с освещением. Вы также можете установить таймер автоматического отключения дисплея при неактивности компьютера.

❗ **Примечание.** Функция автоматического переключения дисплея не может использоваться, если компьютер находится в режиме ожидания, спящем режиме или выключен.

❗ **Примечание.** Эту функцию можно применить только если компьютер оснащен камерой Lenovo PC, функция доступна после установки камеры.

Для использования данного ПО выполните следующие действия.

1) Щелкните **Пуск** → **Все программы** → **Lenovo USB2.0 UVC Camera** → **amcap**.



2) Выберите во всплывающем окне **Options** → **Preview**, чтобы отобразить изображение в окне видеозахвата.

❗ **Примечание.** Если в окне видеозахвата АМСАР изображение отсутствует, убедитесь, что в «Options» установлен флажок «Preview».



- 3) Установите флажок **Devices** → **Lenovo USB 2.0 UVC PC Camera**. При наличии в списке других устройств не отмечайте их флажком. Выберите только устройство **«Lenovo USB2.0 UVC Camera»**, при этом в окне отобразится изображение камеры. Изображение, полученное с помощью камеры Lenovo PC, отобразится в окне видеозахвата. Настройте изображение и угол наклона камеры, чтобы лицо отображалось в окне видеозахвата полностью.


Для использования данного ПО выполните следующие действия.

Щелкните **Пуск** → **Все программы** → **Lenovo** → **Lenovo Dynamic Brightness system**.

По умолчанию используются предварительно заданные настройки. Вы можете изменить яркость и время отключения экрана по своему усмотрению.

3.2 Lenovo Eye Distance System (Система расстояния до глаз Lenovo)

Lenovo Eye Distance System (Система расстояния до глаз Lenovo) может автоматически определять расстояние между вами и экраном. Она автоматически выдаст предупреждение, если вы будете находиться от экрана слишком близко. Вы также можете изменить расстояние и временной интервал, при превышении которых будет отображаться предупреждение.

 **Примечание.** Эту функцию можно применить только если компьютер оснащен камерой Lenovo PC, функция доступна после установки камеры.

Для использования данного ПО выполните следующие действия.

Щелкните **Пуск** → **Все программы** → **Lenovo** → **Lenovo Eye Distance System**.

По умолчанию используются предварительно заданные настройки. Можно настроить расстояние по своему усмотрению.

 **Примечания.**

1. Убедитесь, что объектив камеры открыт.
2. Избегайте внешнего воздействия на глаза и не используйте очки.

(Работа функции определения расстояния между пользователем и экраном основана на местоположении глаз пользователя. Таким образом, очки или какое-либо внешнее воздействие может повлиять на определение расстояния.)

Наличие очков может повлиять на точность проверки изображения лица.

3. Диапазон определения расстояния камерой:

Минимальное расстояние: примерно 20 см (7,90 дюйма)

Максимальное расстояние: примерно 70 см (27,55 дюймов)

Угол установки (диапазон поворота по вертикали):

Угол подъема: 20 градусов

Угол наклона: 30 градусов

Угол горизонтального вращения (диапазон поворота по горизонтали): -20 ~ +20 градусов

4

Глава

Обслуживание и восстановление системы

Эта глава состоит из следующих разделов:

- Ежедневное обслуживание и инструменты

1

2


3

4

5

4.1 Восстановление системы

В системе могут возникнуть ошибки из-за ошибочных операций или из-за установки дополнительных программ. Если программные ошибки возникают в изначально установленных программах, то вы можете восстановить систему при помощи функций резервного копирования и восстановления системы.

 **Примечание.** Существующие настройки системы изменятся после восстановления. Проверьте настройки восстановленной системы, чтобы убедиться, что они соответствуют критически важным настройкам.

Чтобы восстановить программу до известного функционального уровня, выполните следующие действия.

1. Нажмите **Пуск** → **Все программы** → **Стандартные** → **Служебные** → **Восстановление системы**.
2. Выберите либо рекомендованную точку восстановления, либо другое время восстановления во всплывающем меню. Выберите последнюю дату правильной работы системы.
Нажмите кнопку **Далее** для продолжения.
3. Система начнет восстановление. После того как все процессы завершатся, будет показано сообщение о том, что восстановление успешно завершено.

4.2 Резервное копирование и восстановление

Для безопасности вы можете создать резервную копию системы перед установкой дополнительной программы или перед другим изменением параметров системы. Чтобы создать резервную копию состояния системы, выполните следующие действия.

1. Нажмите **Пуск** → **Все программы** → **Обслуживание** → **Резервное копирование и восстановление**.
2. Выберите местонахождение резервной копии. Нажмите кнопку **Далее** и следуйте инструкциям для продолжения.

4.3 Очистка диска


Для повышения производительности компьютера рекомендуется регулярно очищать диск. Для этого выполните следующие действия.

1. Нажмите **Пуск** → **Все программы** → **Стандартные** → **Служебные** → **Очистка диска**.
2. Выберите диск, который вы хотите очистить.
3. Нажмите кнопку **ОК**, чтобы начать очистку.

4.4 Проверка и устранение ошибок на диске

В число задач по обслуживанию системы входит регулярная проверка ошибок диска и их устранение; это можно сделать следующим образом:

1. Щелкните правой кнопкой мыши значок диска, который вы хотите реорганизовать, а затем выберите во всплывающем меню **Свойства**.
2. Выберите вкладку **Сервис** и нажмите **Выполнить проверку**.
3. Установите параметры проверки и нажмите **Пуск**.

 **Примечание.** Чтобы запустить проверку ошибок, нужно перезагрузить и инициализировать компьютер.

4.5 Дефрагментация дисков

Фрагменты диска - это небольшие неиспользуемые области хранения, разбросанные по диску. Система не может непосредственно использовать это "пустое" пространство; в результате производительность системы падает, так как при работе системы число неиспользуемых зон хранения увеличивается. Чтобы дефрагментировать диск, выполните следующие действия.

1. Щелкните правой кнопкой мыши значок диска, который вы хотите реорганизовать, а затем выберите во всплывающем меню **Свойства**.
2. Перейдите в окне **Свойства** на вкладку **Сервис** и выберите **Выполнить дефрагментацию**.
3. Выберите время и схему, которые будет использовать программа дефрагментации, и запустите дефрагментацию. В зависимости от степени дефрагментации жесткого диска этот процесс может занять много времени (иногда более часа).

4.6 Задачи ежедневного обслуживания

Очистка компонентов компьютера

Большинство компонентов компьютера содержит сложные интегрированные печатные платы, поэтому очень важно регулярно очищать пространство рядом с компьютером, чтобы избежать образования пыли. Для очистки компонентов вам понадобятся: пылесос, мягкая хлопковая ткань, чистая вода (предпочтительно дистиллированная) и ватные валики.



Внимание! Прежде чем приступить к очистке компьютера, отключите его от электрической сети. Протрите компьютер мягкой тканью, смоченной водой. Не используйте жидкости и аэрозоли, содержащие горючие вещества.



Примечание. Во избежание повреждения компьютера или дисплея не распыляйте чистящий раствор непосредственно на дисплей. Используйте только средства, предназначенные для очистки дисплеев, и следуйте инструкциям, которые прилагаются к средству.

Ниже описаны общие способы очистки компонентов:

- Пыль с поверхности компьютера, монитора, принтера, колонок и мыши можно удалить при помощи мягкой ткани.
- Остальные недоступные места можно почистить пылесосом.
- Чтобы как следует почистить клавиатуру, выключите компьютер и осторожно почистите клавиатуру влажной тканью.
- *Не* используйте клавиатуру, пока она не высохнет.

Не выполняйте следующие действия.

- Не допускайте попадания воды в компьютер
- Не используйте слишком влажную ткань
- Не распыляйте воду непосредственно на поверхность монитора или на внутренние компоненты компьютера.

Ежедневно ухаживайте за ЖК-экраном. Каждый день стирайте сухой тканью пыль с монитора и с клавиатуры. Следите, чтобы все поверхности были чистыми и без жирных пятен.

5

Глава

Диагностика и проверка настроек

Эта глава состоит из следующих разделов:

➤ Диагностика и устранение причин неполадок

! **Примечание.** Описание платы ТВ-тюнера в этой публикации относится только к компьютерам, в которых установлен ТВ-тюнер. Оно неприменимо к компьютерам, в которых не установлен ТВ-тюнер.

1

2

3

4

5

Разрешение проблем

Приведенные ниже советы помогут вам выполнить диагностику компьютера:

- Если вы добавили или удалили компонент перед тем, как возникла проблема, то еще раз просмотрите инструкции по установке и убедитесь, что вы правильно установили компонент.
- Если не работает внешнее устройство, то убедитесь, что оно подключено.
- Если на экране отображается сообщение об ошибке, то запишите его. Это сообщение поможет сотруднику службы поддержки определить причину ошибки и устранить ее.
- Если сообщение об ошибке поступило от программы, то просмотрите документацию к программе.

! **Примечание.** Процедуры этого руководства составлены для представления ОС Windows по умолчанию, поэтому они могут быть неприменимы, если для компьютера Lenovo® задано классическое меню «Пуск».

5.1 Поиск и устранение неполадок отображения

Проблема: Черный экран или на мониторе нет изображения

Диагностика и устранение причины:

Убедитесь, что экран включен. Если он выключен, то включите его с помощью кнопки включения/выключения ЖК-экрана.

Если устранить неполадку не удалось, то обратитесь в службу поддержки Lenovo.

Проблема: Вам нужно изменить параметры свойств дисплея

Как изменить свойства фона и значков дисплея

1. Щелкните правой кнопкой мыши в любом месте рабочего стола (кроме значка), и выберите во всплывающем меню параметр Настроить.
2. Выберите в этом окне соответствующие опции для решения следующих задач.
 - Изменить фон дисплея
 - Выбрать заставку
 - Выбрать опции цвета и оформления для значков и символов
 - Задать разрешение и цвета на вкладке **Параметры экрана**.

Проблема: Рябь на экране

Диагностика и устранение причины:

1. Проверьте, нет ли на расстоянии менее 1 метра от компьютера таких приборов, как холодильники, фены, устройства бесперебойного питания, трансформаторы, люминесцентные лампы или другие компьютеры. Эти устройства могут создавать электромагнитные помехи.
2. Уберите подальше от компьютера устройства, создающие помехи.
3. Если неполадку устранить не удалось, то обратитесь в службу поддержки Lenovo.

5.2 Диагностика проблем, связанных со звуком

Проблема: Нет звука из встроенных динамиков

Диагностика и устранение причины:

- Настройте уровень громкости Windows. Дважды щелкните значок динамика в правом нижнем углу экрана. Убедитесь, что установлен достаточный уровень громкости и что звук не выключен. Настройте уровни громкости нижних и верхних частот так, чтобы звук воспроизводился без искажений.
- Переустановите аудиодрайвер
- Отсоедините наушники от разъема для наушников. Колонки автоматически отключаются, если подключены наушники.

Проблема: В наушниках нет звука

Диагностика и устранение причины:

- Проверьте кабель наушников. Убедитесь, что штекер кабеля наушников плотно вставлен в разъем для наушников.
- Настройте уровень громкости Windows. Щелкните один раз или дважды значок динамика в правом нижнем углу экрана. Убедитесь, что установлен достаточный уровень громкости и что звук не выключен.

5.3 Поиск и устранение неполадок ПО

Проблема: Не удается закрыть работающую программу

Диагностика и устранение причины:

1. Откройте Диспетчер задач, одновременно нажав клавиши Ctrl, Alt и Delete.
2. Выберите вкладку Приложения, выберите неотвечающую программу и щелкните Снять задачу.

Проблема: Вам нужно установить или деинсталлировать программу

Решение:

Во время установки программы ни в коем случае не прерывайте установку посредством выключения компьютера или других радикальных мер. Это может привести к нарушению работы системных программ или даже к сбою во время инициализации системы.

Во время деинсталляции ни в коем случае не удаляйте файлы и папки непосредственно. Это может повредить систему и вызвать сбой на уровне системы.

Для правильной деинсталляции программы выполните следующие действия.

1. Прежде чем удалять программу, создайте резервные копии всех документов и системных параметров, связанных с программой.
2. Если у программы есть своя программа деинсталляции, то запустите ее, чтобы деинсталлировать программу.
3. Если у программы нет своей программы удаления, то выберите Панель управления в меню **Пуск**.
4. В меню **Панель управления** выберите **Программы и функции**.
5. Найдите в диалоговом окне **Программы и функции** необходимую программу и выберите **Удалить/Изменить**.
6. Следуйте инструкциям по деинсталляции.

5.4 Диагностика проблем, связанных с дисковыми оптическими дисками и жесткими дисками

Проблема: Дисковод оптических дисков не может прочитать CD- или DVD-диск

Диагностика и устранение причины:

1. Проверьте, есть ли в диспетчере ресурсов операционной системы значок дисковод оптических дисков. Если его там нет, то перезагрузите компьютер. Если после этого значок не появился, то обратитесь в службу поддержки Lenovo. В ином случае переходите к следующему шагу.
2. Убедитесь, что CD/DVD-диск правильно вставлен в дисковод. Если нет, перезагрузите CD-диск или DVD-диск. В ином случае переходите к следующему шагу.
3. Просмотрите спецификации вашего компьютера, чтобы убедиться, что дисковод оптических дисков может читать этот тип CD- или DVD-диска.
4. Если CD/DVD-диск прочитать невозможно, то вставьте в дисковод заведомо читаемый диск (например, диск, поставляемый с компьютером).
5. Если заведомо читаемый диск прочитать не удастся, то посмотрите, нет ли повреждений на рабочей стороне диска.

Проблема: Емкость жесткого диска, указанная системой, меньше номинальной емкости

Диагностика и устранение причины: Если установлен компонент OneKey Recovery, функция резервного восстановления системы занимает некоторое место на диске. Поэтому фактическая емкость диска будет меньше номинальной.

Подробное техническое объяснение: Номинальная емкость жесткого диска выражается в десятичной системе (1000 байтов). Но фактическая емкость жесткого диска выражается в двоичной системе, в частности 1024 байта (Например, номинальная емкость 1 ГБ - это 1000 МБ, в то время как фактическая емкость 1 ГБ - это 1024 МБ).

Ниже приведен пример вычисления емкости жесткого диска, которая показывается в Windows:

Номинальная емкость жесткого диска равна 40 ГБ, в то время как фактическая емкость составляет: $40 \times 1000 \times 1000 \times 1000 / (1024 \times 1024 \times 1024) = 37$ ГБ.

Если вычесть объем, занимаемый служебным разделом — 3 ГБ - $3 \times 1000 \times 1000 \times 1000 / (1024 \times 1024 \times 1024) = 2,79$ ГБ, то получится емкость жесткого диска, показываемая системой.

Емкость жесткого диска, вычисленная по этим формулам, будет немного отличаться от фактической емкости из-за округления до целых чисел.

5.5 Специальные замечания для диагностики Windows

Запишите приведенную ниже информацию; она может пригодиться при диагностике системных ошибок:

1. Серийный номер программы. Серийный номер прилагается к компьютеру и предоставляется изготовителем отдельно. Справочный центр не может получить этот номер.
2. Драйверы для этой модели компьютера поддерживаются только в ОС Windows 7.
3. Если вы используете для просмотра телевизионных программ Windows Media Center, то обратите особое внимание на следующее:
 - В следующих случаях нужно заново сохранить список каналов:
 - а. Если вы изменяете тип телевизионного сигнала с цифрового на аналоговый, то сохраненный список каналов цифрового телевидения будет удален. Если вы хотите вернуться к просмотру цифрового телевидения, то нужно создать и сохранить новый список каналов.
 - б. Если вы изменяете тип телевизионного сигнала с аналогового на цифровой, то сохраненный список каналов аналогового телевидения будет удален. Если вы хотите вернуться к просмотру аналогового телевидения, то нужно создать и сохранить новый список каналов.
 - Чтобы просматривать телетекст, нужно задать входной сигнал ТВ-тюнера как аналоговый.


5.6 Инструкции для беспроводной клавиатуры и мыши (только некоторые модели оснащены беспроводной клавиатурой и мышью)

Перед использованием беспроводной клавиатуры и мыши внимательно изучите инструкции по конфигурации, приведенные в кратком руководстве. Если вам не удастся подключить беспроводную клавиатуру и мышь с помощью приведенных в кратком руководстве действий, попробуйте установить подключение с помощью указанных ниже инструкций.


Метод 1:

1. После установки аккумуляторов включите кнопку питания беспроводной клавиатуры и мыши.

2. Нажмите кнопки беспроводного подключения, расположенные на задней части клавиатуры и мыши. Если индикатор беспроводного подключения клавиатуры или мыши горит белым светом, немедленно включите компьютер.

 **Примечание.** Если индикатор беспроводного подключения перестает мигать, нажмите кнопки подключения на клавиатуре и мыши еще раз.

3. После входа в систему нажмите кнопку сброса беспроводного подключения (или кнопку включения/выключения индикатора) в течение 10 секунд для поиска беспроводных устройств.

 **Примечание.** Поиск беспроводных устройств может занять несколько минут.


4. Когда беспроводная мышь найдена, соответствующий драйвер будет установлен автоматически.
5. Когда беспроводная клавиатура найдена, введите PIN-код и нажмите кнопку **Enter** для завершения процесса подключения.
6. После успешной установки беспроводного подключения беспроводная клавиатура и мышь будут работать исправно.

Метод 2:

 **Примечания.**

- Перед использованием описанного ниже метода, войдите в систему и подготовьте проводную клавиатуру и мышь.
- Чтобы установить новую беспроводную клавиатуру и мышь, выполните следующие шаги.

1. С помощью проводной клавиатуры и мыши войдите в систему.
2. Включите переключатели питания беспроводной клавиатуры и мыши.
3. Нажмите кнопки беспроводного подключения, расположенные на нижней части клавиатуры и мыши, чтобы индикатор загорелся белым светом.

 **Примечание.** Если индикатор беспроводного подключения перестает мигать, нажмите кнопки подключения на клавиатуре и мыши еще раз.

4. Чтобы открыть диалоговое окно Устройства и принтеры, перейдите в Windows и нажмите **Пуск** → **Панель управления** → **Оборудование и звук**. Нажмите **Добавить устройство**, чтобы отобразить диалоговое окно.
5. Выберите **Мышь Bluetooth Lenovo** и нажмите **Далее**, чтобы установить подключение Bluetooth.
6. Выберите **Клавиатура Bluetooth Lenovo** и нажмите **Далее**. (Нажмите значок **Добавить устройство**, если диалоговое окно закрыто, а затем нажмите кнопку подключения еще раз.)
7. Введите код подключения и нажмите клавишу **Enter** для завершения настройки подключения Bluetooth.