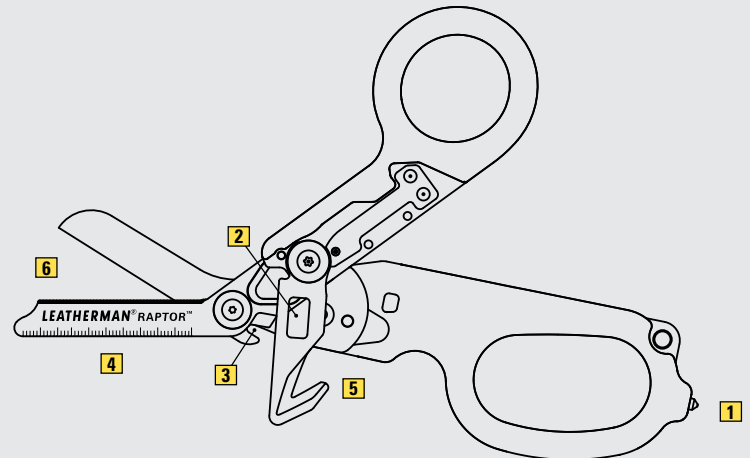
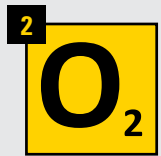


Z-REX®

RAPTOR™


Carbide Glass Breaker
Brise-glaces avec pointe en carbure
Glasbrecher mit Carbidspitze
Rompecristales con punta de carburo
Rompi-vetro con punta in carburo

Glärmesterdiamant med Karbidspids
glasskjærer med tupp i hardmetall
стеклолез с твердосплавным лезвием
탄화물-말단 유리 브레이커
カーバイドチップ ガラスブレーカー
碳化物破窗器
硬質合金玻璃擊破器



Oxygen Tank Wrench
Clé pour réservoir à oxygène
Sauerstofftank-Schlüssel
Llave para depósitos de oxígeno
Chiave per bombola ossigeno

Skrueagle til ilttank
Oksygentanknøkkel
Гаечный ключ для кислородного баллона
산소 탱크 렌치
酸素ボンベレンチ
氧氣瓶扳手
氧氣瓶扳手



Ring Cutter
Coupe bague
Ringschneider
Cortador de anillos
Taglia-anelli

Ringsav/saks
Ring-kutter
Щипцы для резки колец
링-커터
リングカッター
戒指剪
環形切器



Ruler (5 cm)
Règle (5 cm)
Lineal (5 cm)
Regla (5 cm)
Righello (5 cm)

Lineal (5 cm)
Linjal (5 cm)
Линейка (5 cm)
자 (5 cm)
定規 (5 cm)
尺子 (5 cm)
尺 (5 cm)



Strap Cutter
Crochet-coupe sangle
Riemenschneider
Cortador de cinturones de seguridad
Taglia corda

Remskjær
Reimskjærer
Српнопез
스트랩 커터
스트랩카ッター
安全帶切割鉤
切帶器



420HC Stainless Steel Folding Medical Shears
Ciseaux médicaux en acier inox HC 420
Medizinisches Messer 420HC aus Edelstahl
Tijeras quirúrgicas de acero inoxidable 420 HC
Forbici mediche pieghevoli in acciaio inossidabile 420HC

420HC Sammenklappelige medicinalklinger i rustfritt stål
420HC rustfritt stål sammenlegbar medisinsk saks
Складные медицинские ножницы из нержавеющей стали 420HC
420HC 스테인레스강 접이식 의료가위
420HC 스텐레스스틸 折りたたみ式医療用ばさみ
420HC不銹鋼折疊式醫療剪
420HC 不銹鋼折疊式醫用剪



1/4" Hex Bit Driver
Adaptateur pour embout hexagonal 1/4"
1/4-Zoll-Sechskant-Bithalter
Soporte para punta hexagonal de 1/4"
Portapunta esagonale da 1/4"

1/4" Bitdriver, sekskantet (unbrako)
1/4" Sekskantbitstrekker
Держатель для шестигранных наконечников на 1/4"
1/4" 육각형 드라이버
1/4" 六角ビットドライバー
1/4 英寸六角型改锥头
1/4 英寸六角螺絲批頭



440C Indexable/Replaceable Cutters
Crochet-cutter remplaçable en 440C
440C Austauschbares Messer
Cortador sustituible 440C
Punte sostituibili/indicizzabili 440C

440C Indekserbare/udskiftelige skærere
440C Indekserbare/utskiftbare blader
Индексируемые/сменяемые режущие кромки 440C
440C 분할/교체식 커터
440C 刃先交換/取替え可能カッター
440C 可更換式切線鉗
440C 可轉位/可更換切刀



420HC Stainless Steel
Acier inoxydable 420HC
420HC Edelstahl
De acero inoxidable 420HC
420HC acciaio inossidabile

420HC Rustfritt stål
420HC roestvrij staal
Нержавеющая сталь 420HC
420HC 스테인레스 스틸
420HC 스텐레스
420HC不銹鋼
420HC不銹鋼



440C Stainless Steel
Acier inoxydable 440C
440C Edelstahl
De acero inoxidable 440C
440C acciaio inossidabile

440C Rustfritt stål
440C roestvrij staal
Нержавеющая сталь 440C
440C 스테인레스 스틸
440C 스텐레스
440C不銹鋼
440C不銹鋼



Powder-coated Aluminum Body
Corps en aluminium poudré
Pulverbeschichtetes Aluminiumgehäuse
Cuerpo con revestimiento de polvo de aluminio
Corpo in alluminio con rivestimento Powder Coated
Pulvermalet aluminiumsiegene

Pulvermalet aluminiumsiegene
Pulverlakkert aluminiumsbehølder
Алюминевый корпус с порошковым покрытием
파우더 입힌 알루미늄체
파워코트알루미늄체
粉末噴塗鋁製刀身

parfaitement dépliés. Lorsque vous utilisez des armes à feu, respectez les consignes de sécurité d'utilisation et d'entretien du fabricant. Tenez ce produit hors de portée des enfants. Éloignez vos doigts des lames lorsque vous les refermez. Portez des lunettes de protection pour protéger vos yeux des débris.

ACHTUNG: Dieses Produkt weist eine oder mehrere scharfe Klingen oder Quetschkanten auf. Bei unachtsamer oder unsachgemäßer Verwendung dieses Tools wie beispielsweise der Verwendung eines Messers zum Abhebeln kann es zu schweren Verletzungen kommen. Vor dem Einsatz eines Tools muss es vorher immer ganz ausgeklappt werden. Beim Umgang mit Waffen müssen die Herstellerrichtlinien bezüglich Sicherheit, Bedienung und Wartung unbedingt befolgt werden. Dieses Produkt ist von Kindern fernzuhalten. Beim Schließen von scharfen Tools darauf achten, dass die Finger nicht eingeklemmt werden. Bei Arbeiten, bei denen Fremdkörper ins Auge gelangen könnten, einen Augenschutz tragen.

PRECAUCIÓN: Este producto contiene una o varias cuchillas afiladas o puntas de atragamiento. El uso descuido o inadecuado de esta herramienta (como el empleo del cuchillo para hacer palanca) puede ocasionar heridas graves. No use nunca ninguna de las herramientas

sin haberlas desplegado completamente. Si manipula armas de fuego, asegúrese de seguir las instrucciones de seguridad, utilización y mantenimiento del fabricante. Mantenga este producto fuera del alcance de los niños. Mantenga los dedos fuera del recorrido de las herramientas cortantes o punzantes cuando las cierre. Use protección ocular si realiza tareas en las que algún desecho pueda alcanzar sus ojos.

ATTENZIONE: il prodotto contiene lame affilate e strumenti che comportano un pericolo di intrappolamento o schiacciamento. L'utilizzo non attento o improprio del coltello, ad esempio come strumento di leva, può causare lesioni gravi. Estrarre sempre completamente gli strumenti prima di utilizzarli. Se si utilizzano armi da fuoco, seguire le indicazioni del produttore relativamente a sicurezza, funzionamento e manutenzione. Tenere il prodotto lontano dalla portata dei bambini. Allontanare le dita durante la chiusura di strumenti affilati o appuntiti. Se l'attività da svolgere comporta la produzione di trucioli o schegge che potrebbero raggiungere gli occhi, indossare occhiali di protezione.

ADVARSEL: Dette produkt indeholder et eller flere skarpe blade eller spidse genstande. Udorsigtig eller forkert brug af dette værktøj, såsom at bruge kniven til at løkke noget op med, kan medføre alvorlige kvæstelser. Disse værktøjer må ikke bruges, hvis de ikke er trukket fuldstændigt ud. Følg altid producentens sikkerheds-, brugs- og vedligeholdelsesanvisninger, når du arbejder med skellevåben. Dette produkt skal holdes uden for børns rækkevidde. Hold

fingerne væk, når du lukker skarpe værktøjer. Bær beskyttelsesbriller, når du risikerer at få stykker i øjet under arbejdet.

VOORZICHTIG: Dit product bevat één of meerdere scherpe snijvlakken of puntige objecten. Onvoorzichtig of onjuist gebruik van deze tool, zoals het mes gebruiken als hefboom, kan leiden tot ernstige verwondingen. Gebruik de tools nooit zonder deze eerst volledig uit te klappen. Als u met vuurwapens werkt, moet u zich aan de veiligheids-, gebruiks- en onderhoudsrichtlijnen van de fabrikant houden. Houd dit product buiten het bereik van kinderen. Pas op uw vingers bij het sluiten van scherpe tools. Draag oogbescherming als u werk doet waarbij rondvliegend materiaal in uw ogen terecht zouden kunnen komen.

ПРЕДУПРЕЖДЕНИЕ: данное изделие имеет одно или несколько острых лезвий или колющих наконечников. Неосторожное или неправильное использование данного изделия, например, в качестве рычага, может привести к серьезным травмам. Перед любым использованием продукта его необходимо полностью распрямить. При работе с огнестрельным оружием обязательно следуйте предоставленным производителем инструкциям по безопасности, эксплуатации и техническому обслуживанию. Храните данный продукт в недоступном для детей месте. При складывании любых острых частей не помещайте между ними пальцы рук. Носите защитные очки для того, чтобы избежать попадания осколков в глаза во время производимых вами работ.

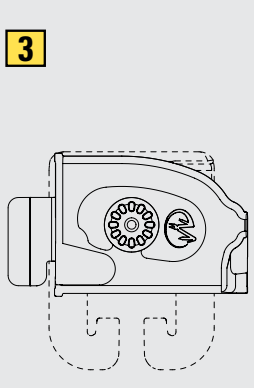
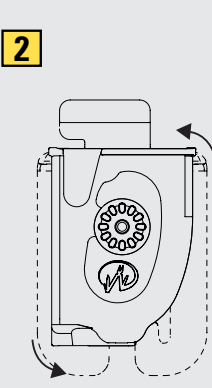
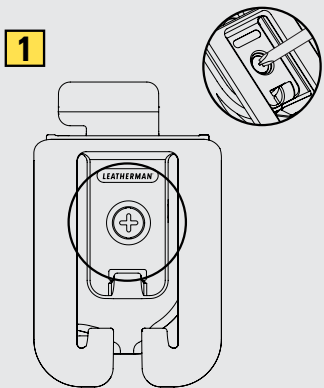
주의: 이 제품에는 하나 이상의 날카로운 날 또는 뾰족한 점이 포함되어 있습니다. 나이프를 지렛대 도구로 사용하는 것처럼 이 도구를 부주의하게 또는 부적절하게 사용하면 심한 부상을 당할 수 있습니다. 도구 중 어느 것도 먼저 충분히 펼치지 않고는 사용하지 마십시오. 무기와 함께 다루는 경우, 제조업체의 안전, 조작 및 정비 지침을 따르십시오. 이 제품을 어린이의 손이 닿지 않는 곳에 보관하십시오. 날카로운 도구를 닫을 때는 손가락이 걸리지 않게 하십시오. 작업시 부스러기가 눈 안으로 날릴 수 있는 경우 보안경을 착용하십시오.

注意: この製品には、鋭いブレード、またはピンチポイントが1つ以上含まれています。このツールをナイフ代わりにこじ開けるツールとして使うなど、不注意または不適切に使用すると、重傷の原因になることがあります。十分に伸ばさないままツールを使用しないでください。小火爆発を用いて作業する場合は、メーカーの安全ガイドライン、操作ガイドライン、メンテナンスガイドラインに従ってください。この製品は、お子様の手の届かないところに保管してください。鋭利なツールを閉じるときは、指を挟まないようにしてください。作業中目に破片が入る可能性がある場合は、保護メガネを着用してください。

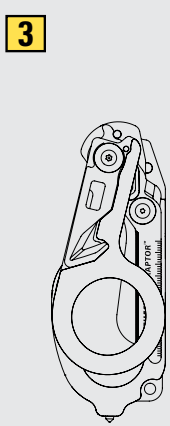
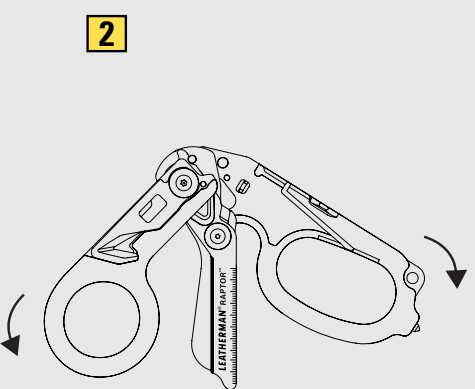
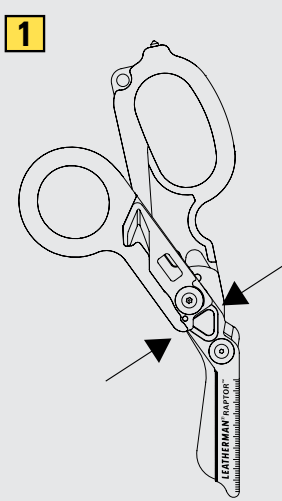
注意: 本产品含有一个或多个锋利刀片或尖点。粗心或不正确使用本工具，如将刀用作撬压工具，可能会导致严重伤害。将工具完全展开后方可使用。与枪支一同使用时，务必遵照制造商的安全、使用和维修指南。将本产品放在儿童接触不到的地方。在

会上任何锋利工具时避开手指。戴上护眼用具，以防工作时产生的碎片进入眼睛。

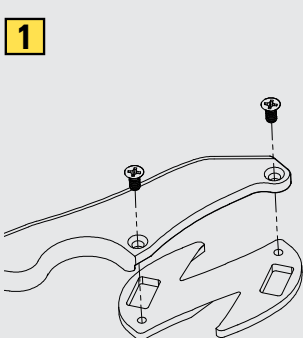
注意: 本产品含有一个或多个锋利刀片或尖点。粗心或不正确使用本工具，如将刀用作撬压工具，可能会导致严重伤害。在将工具完全展开前，切勿使用任何工具。与枪支一同使用时，务必遵照制造商的安全、使用和维修指南。将本产品放在儿童接触不到的地方。在会上任何锋利工具时避开手指。戴上护眼用具，以防工作时产生的碎片进入眼睛。



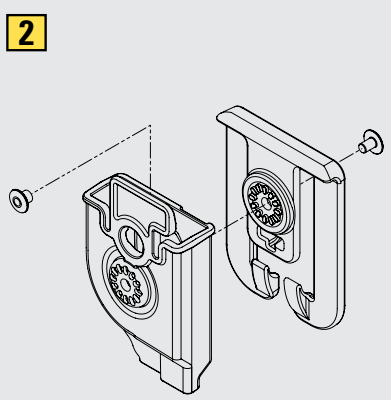
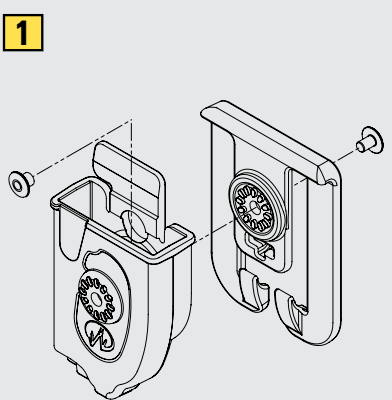
ROTATING HOLSTER
ETUI ROTATIF
JUSTIERBARE HALTERUNG
FUNDA ROTATIVA
FODERO CON ROTAZIONE
ROTTERENDE SKEDE
ROTTERENDE HOLSTER
ПОВОРОТНЫЙ ЧЕХОЛ
 홀스타의 회전
 ホルスターを回転
 旋轉皮套
 旋轉皮套



CLOSING SHEERS
FOLDING SHEERS
CISEAUX PLIABLES
KLAPPBARE SCHERE
EMPUÑADURA PLEGABLE
FORBICI RICHIUDIBILI
SAMMENFOLDELIG SAKS
SAMMENLEGGBARE SHEERS
СКЛАДНЫЕ НОЖНИЦЫ
 접는 Sheers
 折りたたみSheers
 折疊三腳架
 折疊三腳架



REPLACING OR ROTATING BLADES
LAMES ROTATIVES OU REMPLACEABLES
AUSWECHSELBARE ODER ROTIERENDE KLINGE
CUCHILLAS ROTATIVAS O REEMPLAZABLES
LAME DI RICAMBIO O ROTANTI
UDSKIFTELIG ELLER VENDBAR SKÆREKLINGE
ERSTATTE ELLER ROTTERENDE KNIVER
ПЕРЕСТАВЛЯЕМЫЕ ЛЕЗВИЯ
 블레이드를 교체하거나 회전
 ブレードを交換したり、回転させる
 更換或旋轉刀片
 更換或旋轉葉片



REVERSIBLE HOLSTER
ETUI REVERSIBLE
VARIABLES HOLSTER
FUNDA REVERSIBLE
FODERO REVERSIBILE
VENDBAR SKEDE
REVERSIBEL HOLSTER
ЧЕХОЛ ДЛЯ ПРАВО/ЛЕВОРУКОГО НОШЕНИЯ
 리버시블 홀스타
 リバーシブルホルスター
 可逆式皮套
 可逆式皮套