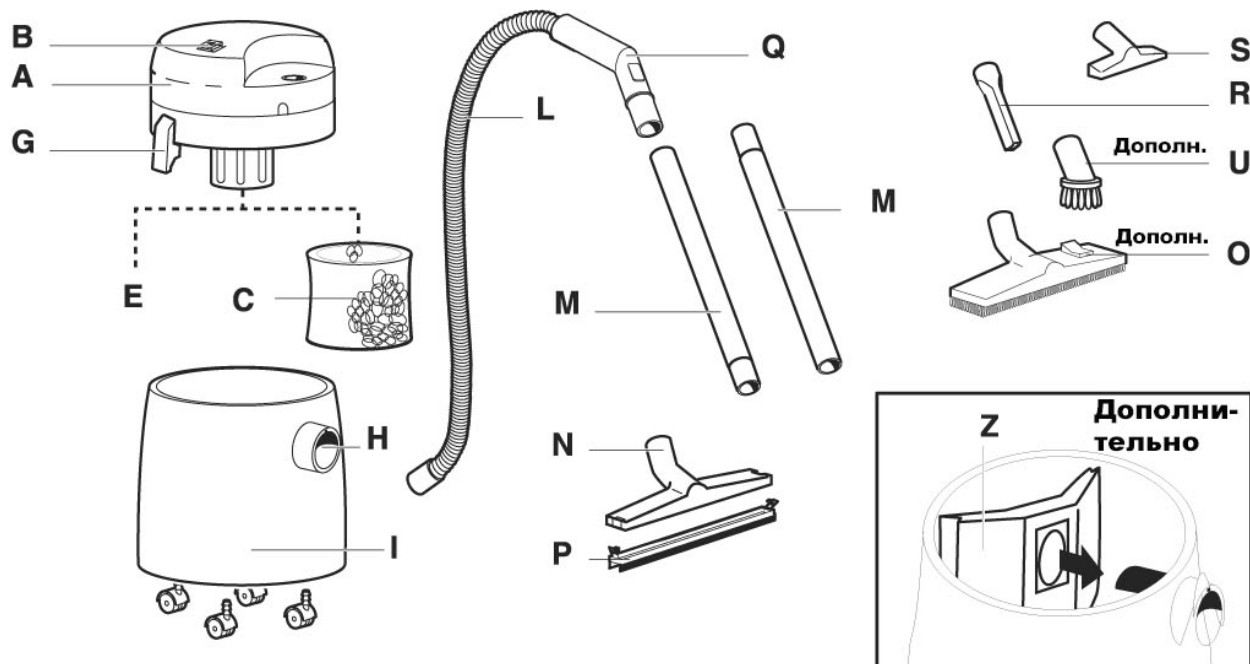




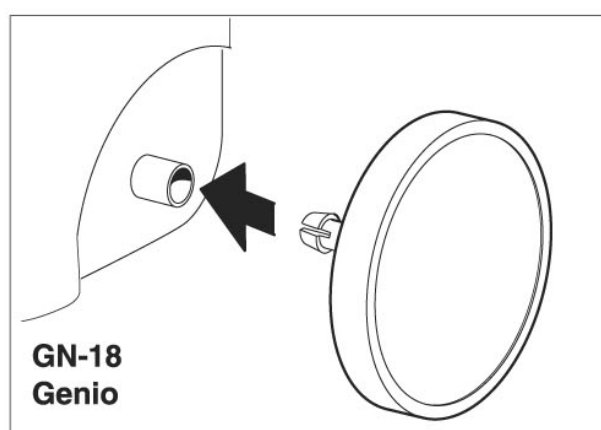
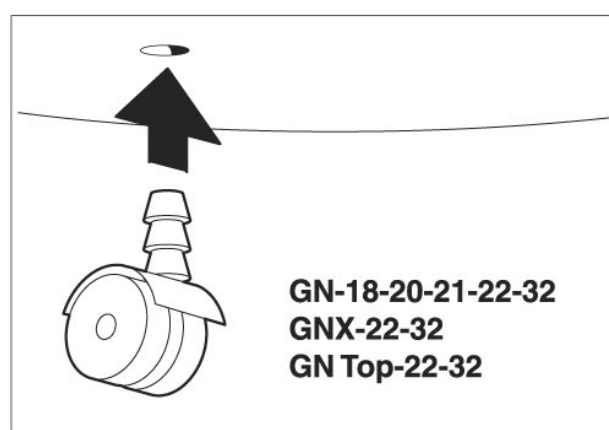
ПЫЛЕСОС ДЛЯ ВЛАЖНОЙ И СУХОЙ УБОРКИ



ВНИМАНИЕ: Перед использованием внимательно прочтите данную инструкцию.



ИНСТРУКЦИИ ПО СБОРКЕ



- A – Корпус двигателя
- B – Выключатель
- D – Держатель фильтра E
- E – Фильтр (для сухой уборки) –
(Дополнительный аксессуар)
- C – Фильтр для жидкости
- G – Защелки
- H – Впускное отверстие
- I – Бак
- L – Гибкий шланг

- M – Трубка
- N, P – Насадка для уборки жидкостей
- O – Насадка пол/ковер
- Q – Рукоятка с регулятором мощности всасывания
- R – Щелевая насадка
- S – Щетка малая
- U – Щетка круглая
- Z – Бумажный фильтр только для сухой уборки.

ВАСАСЫВАНИЕ ЖИДКОСТЕЙ



Если устройство используется для всасывания тонкодисперсной пыли (размером меньше 0,3 микрон), фильтр, входящий в стандартную комплектацию, требует более частой очистки.
Для особенно требовательных устройств может возникнуть необходимость в использовании специальных фильтров (Нера), не входящих в комплектацию (дополнительный аксессуар).

ПРЕДУПРЕЖДЕНИЯ

- Компоненты, используемые при упаковке (например, пластиковые мешки) могут быть опасными. Держите их в недоступном месте для детей и животных.
- Не используйте данный аппарат с целями, не предусмотренными данным руководством – это может представлять опасность.
- Не приближайте всасывающую насадку к своему телу, в особенности к глазам, ушам и рту.
- Пылесос должен быть правильно собран перед использованием.
- Убедитесь, что параметры штепсельной розетки соответствуют аппарату.
- Проверьте, чтобы напряжение, указанное на маркировочной табличке пылесоса, соответствовало напряжению электрической сети.
- Данные машины не предназначены для уборки опасной для здоровья пыли или огнеопасных/ взрывоопасных веществ (например, золы, сажи).
- Никогда не проводите никаких операций по обслуживанию аппарата, предварительно не отключив его от электропитания. Если аппарат необходимо оставить без присмотра, его также необходимо отключить от электросети.
- Нельзя использовать шнур питания, чтобы тянуть или поднимать аппарат.
- Аппарат нельзя мыть, погружая его в воду или под струей воды.
- Периодически осматривайте шнур электропитания и сам аппарат на предмет повреждений. Если Вы обнаружили какое-либо повреждение, обратитесь в авторизованный сервисный центр для ремонта.
- В случае если необходимо использование удлинителя, убедитесь, что его характеристики подходят к оборудованию. Не используйте витой шнур, так как это может вызвать скачки напряжения или перегрев. Шнур должен всегда оставаться сухим.
- Пылесос не должен использоваться для забора воды из емкостей, туалетов, труб и т.д.
- Не оставляйте аппарат без внимания во время использования.
- Если аппарат опрокинулся, поднимите его перед тем, как выключить.
- Если из вытяжки пылесоса выходит пена или жидкость, немедленно выключите его.
- Не используйте агрессивные растворители или моющие средства.
- Сервисное обслуживание и ремонт должны производиться только квалифицированным персоналом. Используемые при этом запасные части должны быть только подлинными (от производителя данных машин).
- Производитель не берет на себя ответственность за повреждения или травмы, причиненные людям или имуществу из-за неправильного использования аппарата или из-за проведения процедур, не упоминаемых в данном руководстве.

ДЕКЛАРАЦИЯ СООТВЕТСТВИЯ ЕС

73/23/CEE, 89/392/CEE, 91/368/CEE, 93/44/CEE, 93/68/CEE, 89/336/CEE, 92/31/CEE

Мы: LAVORWASH s.r.l. via J.F.Kennedy, 12
46020 PEGOGNAGA – MN – ITALY

заявляем со всей ответственностью, что продукт:
ПЫЛЕСОС ДЛЯ ВЛАЖНОЙ И СУХОЙ УБОРКИ
GENIO; GN-18-20-21-22-32; GNX-22-32; GNtop22-32

к которому данная декларация имеет непосредственное отношение, соответствует следующим стандартам и нормативным документам:

- Безопасность бытовых и электрических приборов – Общие требования EN 60335-1-Июнь 1988 + изменения 2.5.6. A51, A52, A53, A54, A55.
- Безопасность бытовых и электрических приборов – Часть 2. Особые требования для пылесосов и всасывающих воду чистящих устройств EN 60335-2-2 – Сентябрь 1988 с изменениями A2 и A52 (Ноябрь 1990).
- Безопасность бытовых и электрических приборов – Часть 2. Особые требования для пылесосов для влажной и сухой уборки, включая электрошпатели, для промышленного и коммерческого использования EN 60335-2-69 – (1994).
- Безопасность механизмов – Основные концепции, общие принципы разработки – Основная терминология, методология EN 291 Часть 1 – Сентябрь 1991.
- Безопасность механизмов – Основные концепции, общие принципы разработки – Технические принципы и спецификации EN 292 Часть 2 – Сентябрь 1991.

и положениям следующих директив:

72/23/CEE, 89/392/CEE, 91/368/CEE, 93/44/CEE, 93/68/CEE, 89/336/CEE, 92/31/CEE.

Pegognaga 30/01/2001

Подпись

Giancarlo Lanfredi
Главный менеджер