



# CATEYE

## VELO WIRELESS+

### CYCLOCOMPUTER CC-VT210W

#### Инструкция по эксплуатации

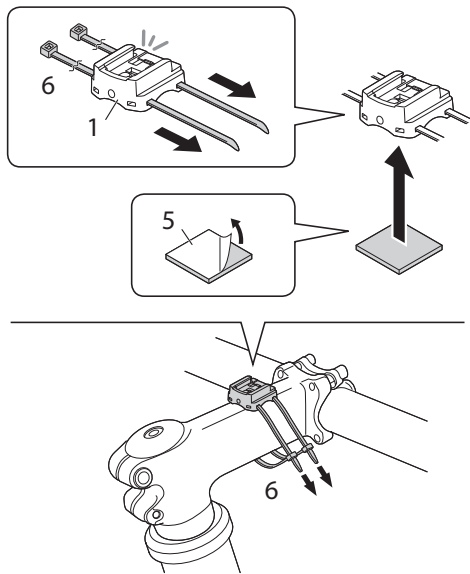
U.S. Pat. Nos. 5236759/5308419/6957926 Pat./Design Pat. Pending  
Copyright © 2010 CATEYE Co., Ltd  
CCVT21W-100210 066600910 2



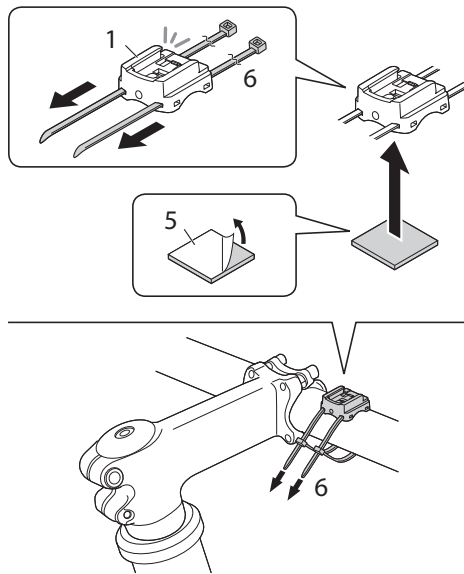
## Установка



### 1 Крепеж [Вынос]

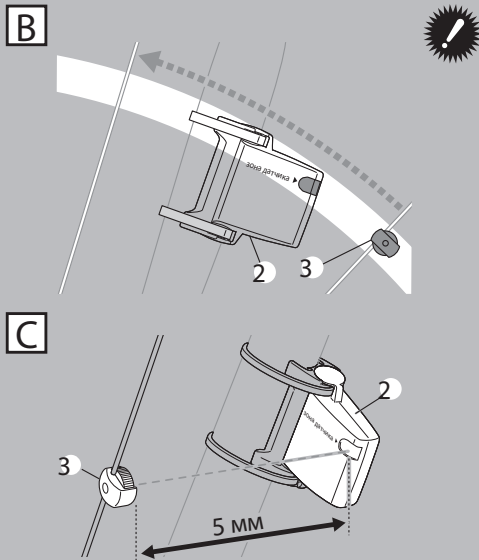
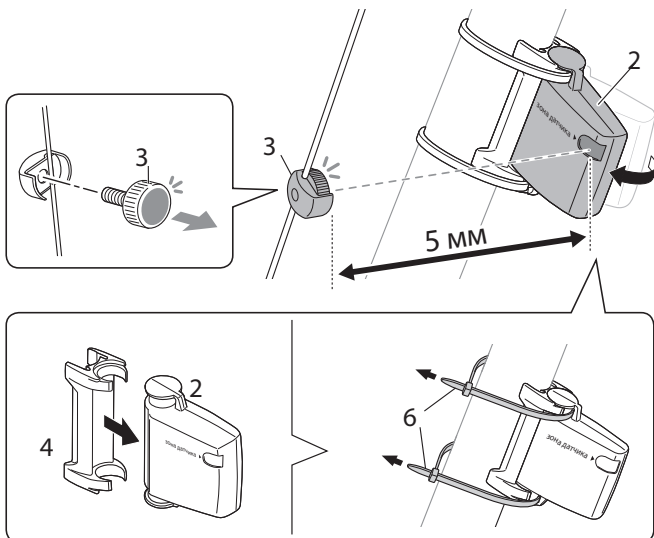


### [Руль]

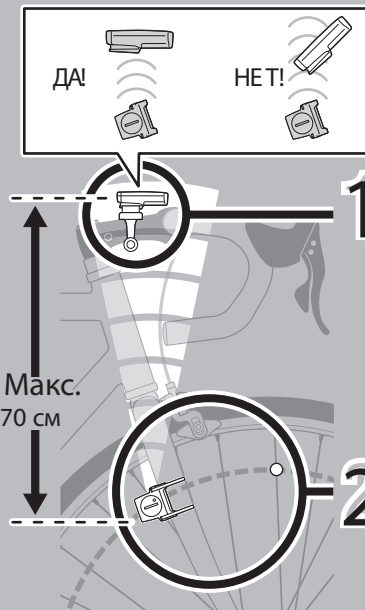


ИЛИ

### 2 Датчик/Магнит



A

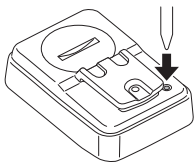


RUS

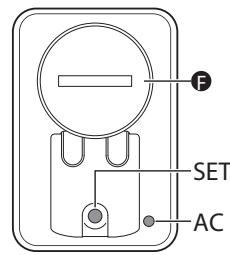
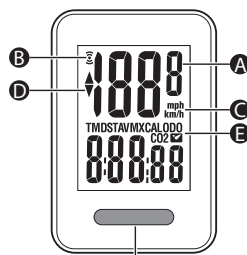
CC-VT210W VELO WIRELESS+

# Настройки

## 1 | Обнуление



TM = 0  
DST = 0  
AV = 0  
MX = 0  
CAL = 0  
CO2 = 0  
ODO = 0  
☑ = 0



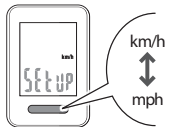
MODE

- A Текущая скорость
- B Иконка датчика
- C Скорость km/h mph
- D Стрелки ▲▼

- E Выбранный режим
- F Крышка батареи

## 2 | Выберите km/h или mph

Установка: km/h



Регистрация установок SET

## 3 | Размер покрышки

[Быстрая установка]

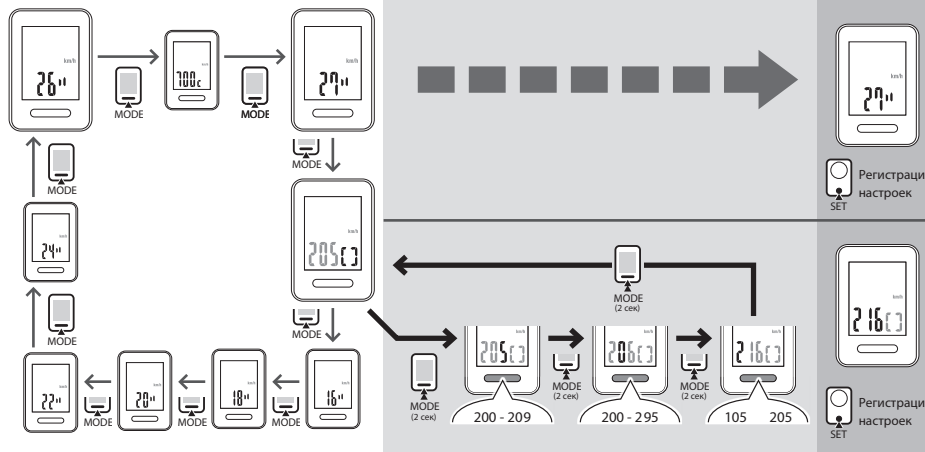


ИЛИ

[Подробная установка]

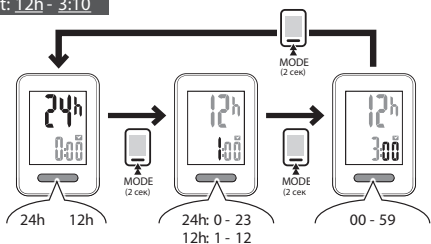
ETRTO	Tire size	L (cm)
28-630	27x1-1/8	216
32-630	27x1-1/4	217
37-630	27x1-3/8	217
18-622	700x18c	207

Set: 216



## 4 | Установка часов

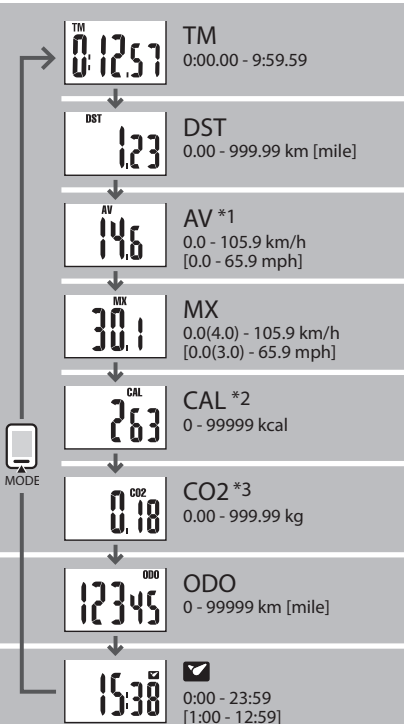
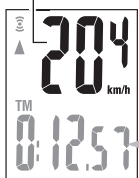
Set: 12h - 3:10



Регистрация настроек (окончание) SET

## Операции

Текущая скорость  
0.0(4.0) - 105.9 km/h  
[0.0(3.0) - 65.9 mph]



### Переустановка данных



MODE (2 сек)

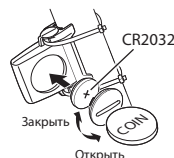
TM = 0  
DST = 0  
AV = 0  
MX = 0  
CAL = 0  
CO2 = 0

### Батарея

#### Компьютер



#### Датчик



Настройка 1.Обнуление

**!** Перед началом эксплуатации компьютера внимательно прочтите это руководство и сохраняйте его в случае возникновения вопросов.

**⚠ WARNING / CAUTION**

- Не концентрируйте внимание на компьютере во время езды!
- Установите магнит, датчик и крепеж. Периодически проверяйте установку.
- Если ребенок проглотил батарейку, немедленно обратитесь к врачу.
- Не оставляйте компьютер в течение долгого времени под прямыми солнечными лучами.
- Не разбирайте компьютер.
- Не бросайте компьютер во избежание несчастного случая.
- При очистке компьютера и датчика не используйте спиртосодержащие средства.
- Утилизируйте батарейки в соответствии с местным законодательством.
- ЖК дисплей может повредиться при использовании увеличительных стекол и линз.

**Беспроводной датчик**

Датчик спроектирован так, чтобы получать сигнал на расстоянии не более 70см во избежание помех. При настройке беспроводного датчика, учитывайте следующее:  
 -Сигнал не может быть получен, если расстояние между датчиком и компьютером велико.  
 -Расстояние получения сигнала может быть сокращено понижением температуры или использованием «слабых» батареек.  
 -Сигнал может быть получен только тогда, когда задняя сторона компьютера обращена к датчику.  
 Помехи могут стать причиной некорректных данных. При пользовании компьютером избегайте:  
 -Близкого расположения к телевизору, радио, различных моторов, использования в машине или поезде.  
 -Близкого расположения к железнодорожным переездам и полотнам, телевизорам и радарам.  
 -Использования вблизи с другими беспроводными устройствами.

**Установка датчика и магнита**

- A** Расстояние между компьютером и датчиком не должно превышать 70 см. Обратная сторона компьютера должна быть обращена к датчику.
- B** Магнит проходит через зону датчика.
- C** Зазор между магнитом и датчиком должен быть не более 5 мм.

\* Магнит может быть установлен на спице в любом месте, если удовлетворяет условиям установки, перечисленным выше.

**Названия элементов**

- A** Текущая скорость
  - B** Икона датчика  
Мигает при поступлении сигнала.
  - C** Скорость km/h mph
  - D** Срелки  
Показывает, каогда скорость выше ▲ или ниже ▼, чем средняя скорость.
  - E** Выбранный режим  
Показывает данные, выбранные в данный момент  
 ТМ ..... Время в пути      DST ..... Пройденный путь  
 AV \*1 ..... Средняя скорость    MX ..... Максимальная скорость  
 CAL .....Потребление калорий    CO2 ..... Показатель по нейтрализации выброса углерода  
 ODO ..... Общий путь            Часы
- \*1 Если ТМ превышает 27 часов, DST - 999.99 км, то появляется значок. E. Перегрузите данные.

**F** Крышка батареи

**Начало/окончание измерений**

Измерения начинаются автоматически с началом движения велосипеда. Во время измерений мигает km/h или mph.

**Переключение функций компьютера**

Нажатием MODE функции переключаются как показано в разделе ОПЕРАЦИИ.

**Переустановка данных**

Нажмите и удерживайте MODE на дисплее измерений. Это вернет измерение данных к 0. Одометр не переустанавливается.

**Режим сохранения энергии**

Если компьютер не получает сигнала в течение 10 минут, то включается режим экономии энергии. При этом будут показываться только часы. Когда компьютер принимает сигнал датчика, измерения снова возобновляются. Если в ближайшие 2 недели компьютер не получает сигнала, то на дисплее компьютера появляется SLEEP(спящий режим). Нажатием MODE переводит компьютер в режим измерений.

**Расход калорий \*2**

Данные по расходу калорий - это приблизительный показатель, получаемый исходя из данных скорости за каждую секунду. Эти данные отличаются от реальных данных по расходу калорий.

Скорость	10 km/h [mph]	20 km/h [mph]	30 km/h [mph]
Ккал/час	67.3 ккал	244.5 ккал	641.6 ккал
	[155.2 ккал]	[768.2 ккал]	[2297.2 ккал]

**Как посчитать Carbon Offset\*3**

Carbon Offset рассчитывается по формуле:  
 Дистанция (км) x 0.15 = Carbon Offset (кг)

\* Коэффициент 0.15 определяется соотношением среднего количества легковых автомобилей с бензиновым двигателем в 2008 к уравнению «Carbon Offset на 1 км пробега легкой машины с бензиновым двигателем», описанном на веб-сайте Министерства Сельского хозяйства, Инфраструктуры и Транспорта и Туризма.

**Уход за компьютером**

Для очистки компьютера и аксессуаров используйте жидкие нейтральные моющие средства с мягкой тряпкой. После очистки нужно насухо вытереть тряпкой.

**Замена батареек**

- **Компьютер**  
Если экран темнеет или плохо принимает сигнал, то надо заменить батарейки. Установите новую литиевую батарейку CR2032 с положительным (+) полюсом вверх.

После замены батарейки следуйте указаниям в разделе НАСТРОЙКИ.

- **Датчик**

Если скорость некорректно показывается даже после настройки, замените батарейку. После замены проверьте положение магнита и датчика.



**Устранение возможных проблем**

Иконка получения сигнала датчика не мигает (скорость не определяется). (Поднесите компьютер к сенсору и направьте к колесу. Если иконка замигает при уменьшении расстояния передачи сигнала, то проблема вызвана слабой батареей, а не неисправностью).  
 Проверьте, чтобы зазор между датчиком и магнитом был не слишком большой (зазор: не более 5мм). Убедитесь, что магнит проходит через зону датчика корректно.  
 Отрегулируйте положение магнита и датчика.

Компьютер установлен под правильным углом?

Компьютер установлен под правильным углом  
 Убедитесь, что расстояние между компьютером и датчиком в пределах нормы. (Расстояние от 20 до 70 см).

Задняя крышка компьютера должна быть обращена к датчику.

Слабые батареи у компьютера или датчика?

Зимой батареи служат меньше.  
 Замените на новые батареи. После замены следуйте указаниям Замена батареи.

Не показывает дисплей.

Низкий заряд батареи?

Замените. Затем перезагрузите компьютер см. Как перезагрузить

Компьютер показывает неверные данные.

Следуйте процедуре НАСТРОЙКИ

**Спецификации**

**Батарейка**

Компьютер: Литиевая батарейка (CR2032) x 1

Датчик : Литиевая батарейка (CR2032) x 1

Время работы батарейки

Компьютер: Примерно 1 год (при использовании 1 час/день; время работы батареи зависит от условий эксплуатации).

Датчик : Общий пройденный путь примерно 10000 км (6250 миль)

\*Это усредненные данные эксплуатации при температуре ниже 20°C

и с зазором между компьютером и датчиком 65 см.

Контроллер : .....4-х битный микропроцессор (с кристаллическим генератором)

Дисплей : .....Жидко-кристаллический дисплей

Датчик : .....Безконтактный магнитный датчик

Расстояние передачи : .....от 20 до 70 см

Размер колеса 26", 700c, 27", 16", 18", 20", 22" и 24", или

окружности 100 см - 299 см (исходный размер 26 дюймов)

**Температура**

..... 32 °F - 104 °F (0 °C - 40 °C) (Компьютер не будет работать правильно при несоблюдении температурного режима. «Залипание» или

черный ЖКД при низкой или высокой температуре соответственно)

Параметры/вес

Компьютер 2-3/16" x 1-15/32" x 5/32" (55.5 x 37.5 x 18.5 mm) / 0.99 oz (28 г.)

Датчик : 1-41/64" x 1-3/8" x 19/32" (41.5 x 35 x 15 mm) / 0.53 oz (15 г.)

\*Заводская батарейка может работать меньше, чем указанные выше параметры.

\* Спецификации и дизайн могут быть изменены.

**Ограничения гарантии**

2 год гарантии предоставляются ТОЛЬКО на компьютер и датчик (исключая аксессуары, крепеж, сенсор и батарейки). В случае возникновения проблем или неисправностей, появившихся при эксплуатации в пределах нормы, описанной в этом руководстве, компьютер будет заменен или починен.

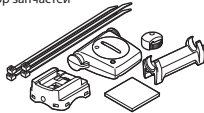
ETRTO	Размер покрышки	L (CM)
40-254	14x1.50	102
47-254	14x1.75	110
40-305	16x1.50	119
47-305	16x1.75	120
54-305	16x2.00	125
28-349	16x1-1/8	129
37-349	16x1-3/8	130
32-369	17x1-1/4/369	134
40-355	18x1.50	134
47-355	18x1.75	135
32-406	20x1.25	145
35-406	20x1.35	146
40-406	20x1.50	149
47-406	20x1.75	152
50-406	20x1.95	157
28-451	20x1-1/8	155
37-451	20x1-3/8	162
37-501	22x1-3/8	177
40-501	22x1-1/2	179
47-507	24x1.75	189
50-507	24x2.00	193
54-507	24x2.125	197
25-520	24x1520	175
	24x3/4 Tubuler	179
28-540	24x1-1/8	180
32-540	24x1-1/4	191
25-559	26x1559	191
32-559	26x1.25	195
37-559	26x1.40	201
40-559	26x1.50	201
47-559	26x1.75	202
50-559	26x1.95	205
54-559	26x2.10	207
57-559	26x2.125	207
58-559	26x2.35	208
75-559	26x3.00	217
28-590	26x1-1/8	197
37-590	26x1-3/8	207
37-584	26x1-1/2	210
	650C Tubuler 26x7/8	192
20-571	650x20C	194
23-571	650x23C	194
25-571	650x25C 26x1571	195
40-590	650x38A	213
40-584	650x38B	211
25-630	27x1630	215
28-630	27x1-1/8	216
32-630	27x1-1/4	216
37-630	27x1-3/8	217
18-622	700x18C	207
19-622	700x19C	208
20-622	700x20C	209
23-622	700x23C	210
25-622	700x25C	211
28-622	700x28C	214
30-622	700x30C	215
32-622	700x32C	216
	700C Tubuler	213
35-622	700x35C	217
38-622	700x38C	218
40-622	700x40C	220
42-622	700x42C	222
44-622	700x44C	224
45-622	700x45C	224
47-622	700x47C	227
54-622	29x2.1	229
60-622	29x2.3	233

**CATEYE co.,LTD.**

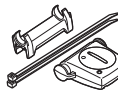
2-8-25, Kuwazu, Higashi Sumiyoshi-ku, Osaka 546-0041 Japan  
 Attn: CATEYE Customer Service Section  
 Service & Research Address for USA  
 CatEye North America  
 2300 Central Ave Suite L Boulder, CO 80301  
 Phone : 303.443.4595 Toll Free : 800.5CATEYE  
 Fax : 303.473.0006  
 E-mail : service@cateye.com  
 URL : http://www.cateye.com

**Стандартные запчасти**

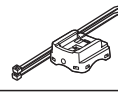
#160-2990 : Набор запчастей



#160-2196 : Датчик скорости



#160-2980 : Крепеж



#166-5150 : Литиевая батарейка (CR2032)



#169-9691 : Магнит на колесо

