



# **РУКОВОДСТВО ПО ЭКСПЛУАТАЦИИ**

**Эксплуатация  
Техническое обслуживание  
Технические характеристики**

**Вся информация в настоящем Руководстве по эксплуатации приведена по состоянию на момент публикации. Компания KIA оставляет за собой право в любое время вносить изменения в рамках постоянно действующей программы модернизации продукции.**

**Настоящее Руководство применимо для всех моделей автомобилей KIA и содержит описания как дополнительного, так и стандартного оборудования, а также соответствующие пояснения. Поэтому в данном Руководстве Вы сможете обнаружить материалы, не имеющие отношения к конкретной модели Вашего автомобиля.**

## Предисловие

Спасибо за то, что вы выбрали автомобиль KIA.

Если Вам понадобится сервисное обслуживание, помните, что авторизованный дилер знает этот автомобиль лучше всех. В распоряжении авторизованного дилера находятся специалисты, прошедшие практику на предприятиях, в его сервисных центрах используются только рекомендованные инструменты и оригинальные запасные части KIA, и сервис нацелен на удовлетворение всех ваших потребностей.

Поскольку последующим владельцам также понадобится данная информация, это издание следует передать вместе с автомобилем при его продаже.

В этом руководстве вы найдете сведения по эксплуатации, техническому обслуживанию и безопасности автомобиля. Оно также дополнено буклетом “Гарантийные обязательства и техническое обслуживание”, который содержит важную информацию по вопросам гарантийного обслуживания вашего автомобиля. Мы настоятельно рекомендуем вам внимательно прочитать данное руководство и следовать его инструкциям, чтобы обеспечить безопасную и приятную эксплуатацию Вашего автомобиля.

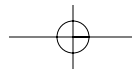
KIA предлагает Вам большое разнообразие вариантов исполнения, компонентов и комплектующих для различных моделей. Следовательно, оборудование, описанное в данном руководстве, наряду с иллюстрациями, может отличаться от комплектации Вашего автомобиля.

Информация и технические характеристики, приведенные в данном руководстве, были абсолютно точными на момент издания. KIA оставляет за собой право вносить изменения в технические характеристики или конструкцию в любое время без уведомления и каких-либо обязательств. Если у Вас возникают вопросы, всегда обращайтесь к авторизованному дилеру компании KIA.

Мы еще раз заверяем Вас в своем стремлении обеспечить максимальное удовольствие от эксплуатации автомобилей KIA.

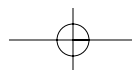
© 2009 Kia Motors Europe GmbH

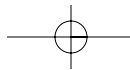
Все права защищены. Воспроизведение или перевод целого документа или какой-либо его части в любой форме, электронной или печатной, включая фотокопирование, запись или внесение в информационно-поисковую систему, запрещено без предварительного письменного разрешения компании Kia Motors Europe GmbH.



## **СОДЕРЖАНИЕ**

Введение	<b>1</b>
Основные сведения о Вашем автомобиле	<b>2</b>
Системы безопасности автомобиля	<b>3</b>
Характеристики автомобиля	<b>4</b>
Управление автомобилем	<b>5</b>
Действия в непредвиденных случаях	<b>6</b>
Уход за автомобилем	<b>7</b>
Технические характеристики & Информация для потребителя	<b>8</b>
Индекс	<b>I</b>

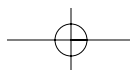
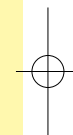
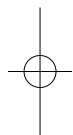




## Введение

**1**

**Как пользоваться настоящим руководством / 1-2**  
**Требования к топливу / 1-3**  
**Порядок обкатки автомобиля / 1-7**  
**Условные обозначения на световых индикаторах приборной панели / 1-8**



## Введение

### КАК ПОЛЬЗОВАТЬСЯ НАСТОЯЩИМ РУКОВОДСТВОМ

Мы хотим помочь Вам получить максимально возможное удовольствие от вождения данного автомобиля. Настоящее Руководство пользователя может оказать содействие в этом различными способами. Мы настойчиво рекомендуем прочитать руководство полностью. С целью уменьшения до минимума вероятности гибели людей и травматизма следует обязательно прочитать разделы, отмеченные заголовками **ОСТОРОЖНО** и **ВНИМАНИЕ**, которые присутствуют во всем руководстве.

Иллюстрации дополняют словесные описания, приведенные в настоящем руководстве, для того, чтобы наилучшим образом показать, как получить удовольствие от данного автомобиля. Прочтя данное руководство, владелец автомобиля ознакомится с его характерными особенностями, важной информацией о безопасности и с советами по его эксплуатации в различных дорожных условиях.

Общая структура руководства приведена в содержании. Неплохим местом для начала знакомства является предметный указатель; в нем приведен в алфавитном порядке перечень всей информации, содержащейся в руководстве.

Разделы: Настоящий мануал имеет восемь разделов и индекс. В начале каждого раздела указано короткое содержание, так что заглянув в него, вы сразу можете узнать, находится ли в нем информация, которая Вам нужна.

В данном руководстве находятся разнообразные сведения под заголовками **ОСТОРОЖНО**, **ВНИМАНИЕ** и **К СВЕДЕНИЮ**. Они были подготовлены с целью повышения уровня личной безопасности владельца автомобиля. Необходимо внимательно прочитать ВСЕ процедуры и рекомендации, приведенные под заголовками **ОСТОРОЖНО**, **ВНИМАНИЕ** и **К СВЕДЕНИЮ**, и соблюдать их.

#### **▲ ОСТОРОЖНО**

**Обозначенная под заголовком ОСТОРОЖНО ситуация может привести к нанесению вреда, причинению тяжелых травм или к гибели людей в случае игнорирования данного предупреждения.**

#### **▲ ВНИМАНИЕ**

**Обозначенная под заголовком ВНИМАНИЕ ситуация может привести к нанесению вреда автомобилю при игнорировании данного предупреждения.**

#### **\* К СВЕДЕНИЮ**

**Информация, представленная под заголовком К СВЕДЕНИЮ, может представить интерес для владельца автомобиля или оказаться ему полезной.**

## ТРЕБОВАНИЯ К ТОПЛИВУ

### Автомобили с бензиновым двигателем

#### Неэтилированный бензин

Для достижения оптимальных рабочих характеристик автомобиля мы рекомендуем вам применять неэтилированный бензин с октановым числом RON (по исследовательскому методу) 95/антидетонационным показателем AKI 91, или выше.

Вы можете использовать неэтилированный бензин с октановым числом RON от 91 до 94/показателем AKI от 87 до 90, однако это может привести к незначительному снижению рабочих характеристик автомобиля.

Автомобиль разработан таким образом, чтобы достигать максимальных эксплуатационных характеристик при использовании НЕЭТИЛИРОВАННОГО БЕНЗИНА, что также приводит к минимизации выхлопа вредных веществ и загрязнения свечей зажигания.

### ⚠ ВНИМАНИЕ

**НИКОГДА НЕ ИСПОЛЬЗУЙТЕ ЭТИЛИРОВАННОЕ ТОПЛИВО. Использование этилированного топлива наносит ущерб каталитическому нейтрализатору и приведет к повреждению кислородного датчика системы управления двигателя, негативно сказавшись на контроле выброса вредных веществ. Никогда не добавляйте какие-либо присадки для очистки топливной системы в топливо за исключением тех, которые были рекомендованы производителем автомобиля. (За дополнительной информацией обратитесь к авторизованному дилеру KIA.)**

### ⚠ ОСТОРОЖНО

- Не доливайте топливо в бак по верхнюю кромку заправочной горловины после того, как произойдет автоматическое отключение заправочного пистолета во время заправки.
- После завершения заправки автомобиля топливом обязательно убедитесь в том, что крышка заправочной горловины плотно закрыта, для того, чтобы топливо не выплеснулось наружу в случае дорожно-транспортного происшествия.

## Введение

### **Бензин, содержащий этиловый и метиловый спирт**

Бензоспирт, смесь, состоящая из бензина и этилового спирта (также известного под названием пищевой спирт), и бензин или бензоспирт с содержанием метилового спирта (также известного под названием древесный спирт) продаются на рынке одновременно с этилированным или неэтилированным бензином или вместо них.

Не допускается использование бензоспирта, содержащего более 10% этилового спирта, и использование бензина или бензоспирта, содержащего какую-либо долю метилового спирта. Все эти виды топлива могут вызвать проблемы при управлении автомобилем и привести к повреждению топливной системы.

Прекратите использовать бензоспирт любого типа при возникновении проблем при управлении автомобилем.

Повреждение автомобиля или проблемы при управлении им могут не покрываться гарантией производителя в случае, если они вызваны использованием следующих видов топлива:

1. Бензоспирт, содержание этилового спирта в котором превышает 10%.
2. Бензин или бензоспирт, содержащие метиловый спирт.
3. Этилированное топливо или этилированный бензин.

### **⚠ ВНИМАНИЕ**

**Никогда не используйте бензоспирт, содержащий метиловый спирт. Прекратите использовать любой продукт типа бензоспирта, который негативно сказывается на управлении автомобилем.**

### **Использование метилтербутилэфира (МТБЕ)**

Не рекомендуется использовать в данном автомобиле топлива, объемная доля метилтербутилэфира (МТБЕ) в которых превышает 15,0% (весовая доля кислорода - 2,7%).

Использование топлив, объемная доля метилтербутилэфира (МТБЕ) в которых превышает 15,0% (весовая доля кислорода - 2,7%), может привести к снижению эксплуатационных характеристик автомобиля и привести к образованию паровых пробок или проблем при запуске.

### **Не используйте метиловый спирт**

Для заправки данного автомобиля не следует использовать виды топлива с содержанием метанола (древесного спирта). Этот класс топлива может ухудшить эксплуатационные характеристики автомобиля и привести к повреждению деталей и агрегатов топливной системы.

 **ВНИМАНИЕ**

**Предоставленная производителем ограниченная гарантия на новый автомобиль может не распространяться на повреждение топливной системы и ухудшение эксплуатационных характеристик, которые появились в результате использования видов топлива, объемная доля метилтербутилэфира (МТБЕ) в которых превышает 15,0% (весовая доля кислорода - 2,7%).**

**Сорта бензина, которые помогают сделать воздух чище**

Для заботы о чистоте воздуха рекомендуется использовать те сорта бензина, в которые добавлены очищающие присадки, а это помогает предотвратить формирование отложений в двигателе. Использование таких сортов бензина содействует снижению выброса вредных веществ из двигателя и создает благоприятные условия работы для системы снижения токсичности выбросов.

**Эксплуатация автомобиля за рубежом**

При поездке в другую страну на данном автомобиле следует обеспечить:

- соблюдение всех требований в отношении регистрации и страховки;
- определение наличия в продаже топлива необходимого качества.

**Автомобили с дизельным двигателем****Дизель**

Дизельный двигатель должен работать только на имеющемся на рынке дизельном топливе, соответствующем стандарту EN 590 или аналогичному. (EN обозначает "Европейский стандарт") Не используйте судовое дизельное топливо, печное топливо или неутвержденные топливные присадки, т.к. это повысит износ и вызовет повреждение двигателя и топливной системы.

Применение неутвержденных марок топлива и/или присадок приведет к ограничению ваших гарантийных прав.

В данном автомобиле используется дизельное топливо с цетановым числом 52 - 54. При наличии двух видов дизельного топлива используйте летнее или зимнее топливо в соответствии со следующими рекомендациями применительно к температуре окружающего воздуха.

- Выше  $-5^{\circ}\text{C}$  ( $23^{\circ}\text{F}$ ) ... Летнее дизельное топливо
- Ниже  $-5^{\circ}\text{C}$  ( $23^{\circ}\text{F}$ ) ... Зимнее дизельное топливо

## Введение

Внимательно следите за уровнем топлива в баке: Остановка двигателя из-за отсутствия топлива в баке обязательно потребует полной прочистки магистралей для последующего запуска.

### ВНИМАНИЕ

- *Не допускайте попадания бензина или воды в топливный бак. В результате потребуется слив топлива из бака и удаление его из магистралей для исключения засорения насоса высокого давления и повреждения двигателя.*
- *В зимнее время для исключения отказов, связанных с застыванием топлива, возможно добавление в топливо керосина при падении температуры ниже  $-10^{\circ}\text{C}$ . Его процентное содержание никогда не должно превышать 20%.*

### ВНИМАНИЕ - Дизельное топливо

*Рекомендуется использовать проверенное автомобильное дизельное топливо для автомобилей, оборудованных системой DPF.*

*Если дизельное топливо содержит большое количество серы (более 50 промилле серы) и точно не установленных добавок, это может привести к повреждению системы DPF и в выхлопе появится белый дым.*

### **Биодизель**

Имеющиеся в продаже топливные смеси с содержанием биодизельного топлива не более 5%, известные под названием "B5 biodiesel", могут быть использованы в вашем автомобиле, если они удовлетворяют требованиям евростандарта EN 14214 или эквивалентных спецификаций. (EN обозначает "Европейский стандарт") Применение марок биотоплива, изготовленных из рапсового метилового эфира (РМЭ), жирнокислотного метилового эфира, метилового эфира, получаемого из растительных масел, и т.п., или смешивание дизельного топлива с биодизельным вызовет повышенный износ или повреждение двигателя и топливной системы. На ремонт или замену компонентов, изношенных или поврежденных в результате использования неутвержденных марок топлива, гарантия изготовителя не распространяется.

 **ВНИМАНИЕ**

- *Никогда не используйте топливо, - дизельное либо B5 biodiesel, - не удовлетворяющее новейшим спецификациям нефтегазовой промышленности.*
- *Никогда не используйте никакие топливные присадки или присадки-очистители, не рекомендуемые либо не одобренные изготовителем автомобиля.*

**ПОРЯДОК ОБКАТКИ АВТОМОБИЛЯ**

Не требуется специального периода обкатки нового автомобиля.

Соблюдение нескольких простых мер предосторожности в течение первых 1000 км (600 миль) пробега может позитивно сказаться на эксплуатационных характеристиках, экономичности и сроке службы автомобиля

- Не заставляйте двигатель работать на очень высоких оборотах.
- Во время движения поддерживайте обороты двигателя в пределах 3000 об/мин.
- Не двигайтесь с одной скоростью (как высокой, так и низкой) в течение длительного времени. Изменение частоты вращения двигателя необходимо для его правильной обкатки.
- Избегайте резких торможений, за исключением экстренных случаев, с целью обеспечения правильного контакта тормозных колодок.
- Не допускайте работы двигателя в режиме холостого хода более 3 минут одновременно.
- Не следует буксировать прицеп в течение первых 2000 км (1200 миль) пробега автомобиля.

## Введение

### УСЛОВНЫЕ ОБОЗНАЧЕНИЯ НА СВЕТОВЫХ ИНДИКАТОРАХ ПРИБОРНОЙ ПАНЕЛИ

	Контрольная лампа сигнализации о незакрытой двери*		Контрольная лампа включения стояночного тормоза и низкого уровня тормозной жидкости
	Контрольная лампа непристегнутого ремня безопасности		Контрольная лампа низкого давления масла в двигателе
	Контрольная лампа включения дальнего света		Контрольная лампа рулевого управления с электроприводом (EPS)*
	Индикатор включения фар		Контрольная лампа разряда аккумуляторной батареи
	Контрольная лампа указателя поворота		Контрольная лампа неисправности двигателя*
	Контрольная лампа включения передних противотуманных фар*		Контрольная лампа неисправности подушек безопасности*
	Контрольная лампа включения задних противотуманных фар*		Контрольная лампа работы иммобилайзера*
	Контрольная лампа неисправности системы ESP*		Контрольная лампа закрытия двери багажного отделения*
	Контрольная лампа отключения системы ESP*		Индикатор открытия дверей*
	Контрольная лампа неисправности системы ABS*		Индикатор положения автоматической коробки передач*

\* Более подробная информация приведена в пункте "Приборная панель" в разделе 4.



Индикатор положения ручной коробки передач\*



Сигнализатор низкого давления в шинах\* /  
Индикатор отказа системы TPMS\*



Контрольная лампа низкого уровня топлива



Указатель шины с низким давлением\*



Контрольная лампа системы предпускового подогрева  
(только для автомобилей с дизельным двигателем)



Контрольная лампа топливного фильтра  
(только для автомобилей с дизельным двигателем)



Контрольная лампа системы круиз-контроля\*



Контрольная лампа режима SET системы круиз-контроля\*



Индикатор ограничения скорости\*



АВТО СТОП для индикатора системы ISG\*

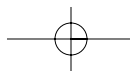
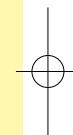
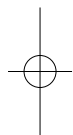
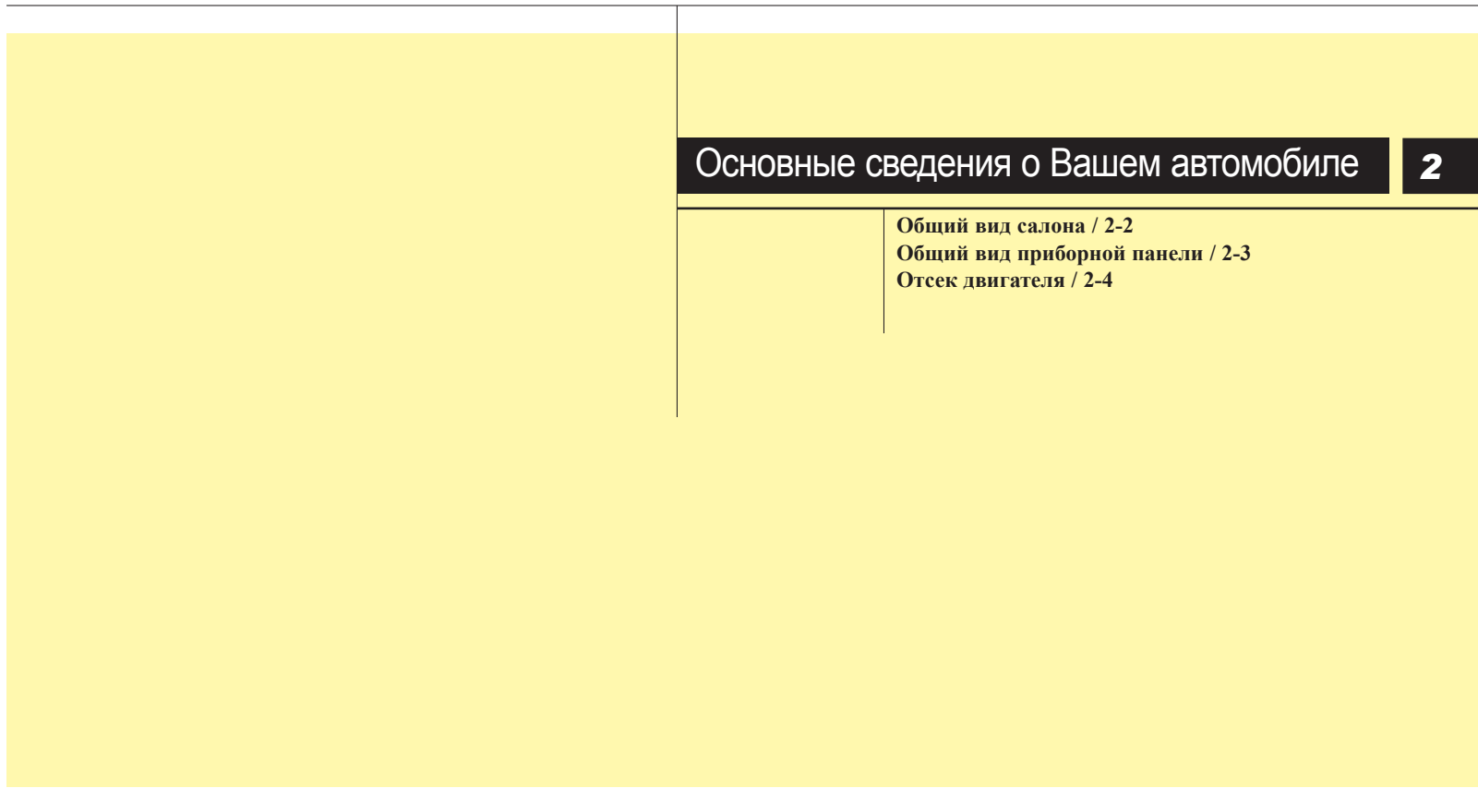
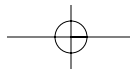


Индикатор "КЛЮЧА НЕТ"\*



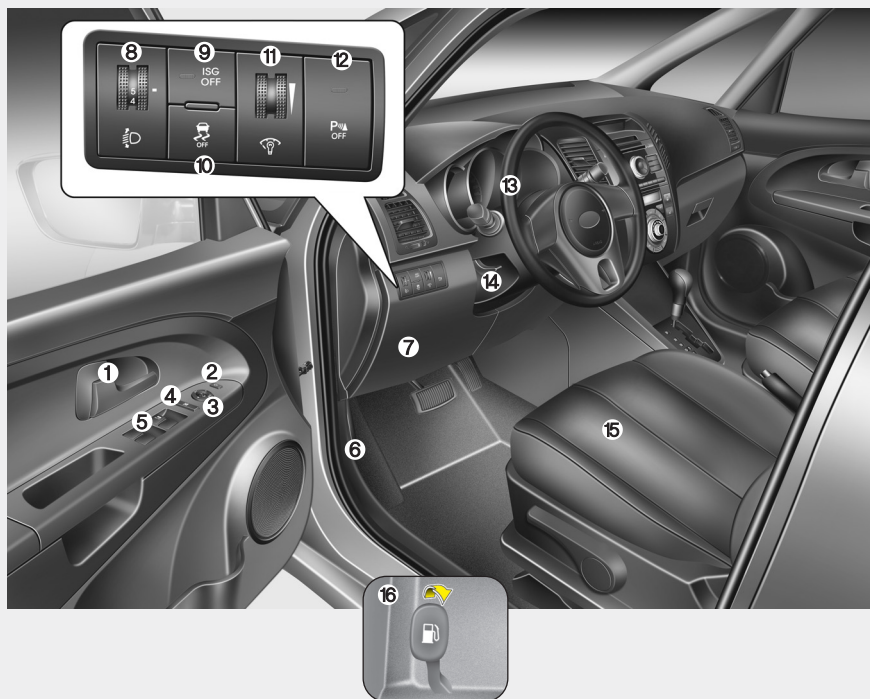
Предупреждающий световой сигнал температуры охлаждающей жидкости

\* при наличии



## Основные сведения о Вашем автомобиле

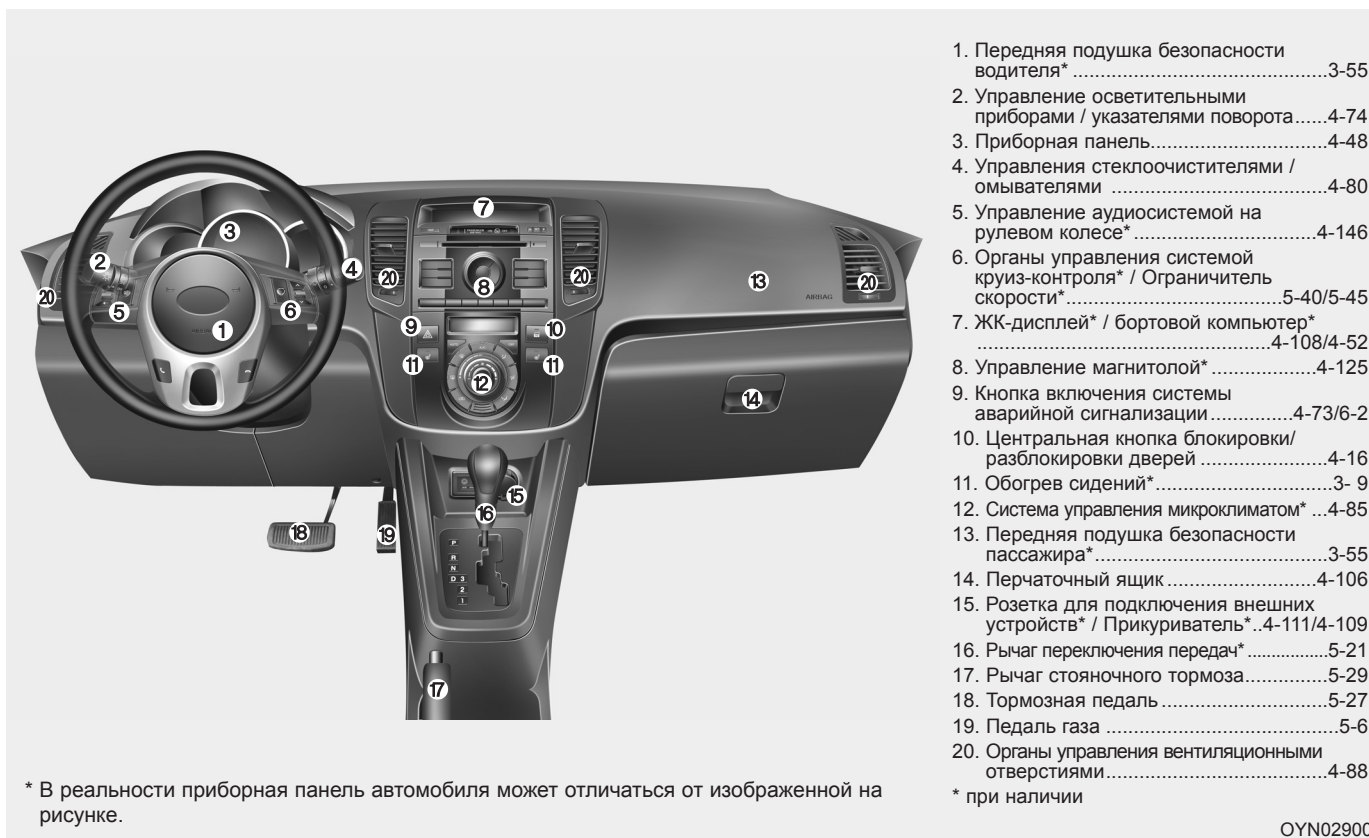
### ОБЩИЙ ВИД САЛОНА



1. Внутренняя рукоятка открывания двери .....4-16
  2. Кнопка складывания наружных зеркал заднего вида\* .....4-46
  3. Переключатель управления настройкой наружных зеркал заднего вида .....4-45
  4. Кнопка блокировки электропривода стеклоподъемников\* .....4-27
  5. Переключатели управления электроприводами стеклоподъемников\* .....4-24
  6. Рычаг открытия замка капота .....4-29
  7. Блок плавких предохранителей .....7-57
  8. Устройство регулировки угла наклона фар\* .....4-79
  9. Кнопка "Система ISG выключена"\* .....5-14
  10. Кнопка отключения системы ESP\* .....5-34
  11. Подсветка приборного щитка\* .....4-50
  12. Кнопка выключения усилителя стояночного тормоза\* .....4-68
  13. Рулевое колесо .....4-39
  14. Рычаг регулировки наклона рулевого колеса .....4-40
  15. Сиденье .....3- 2
  16. Рычаг разблокировки крышки горловины топливного бака .....4-31
- \* при наличии

OYN029001

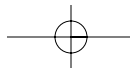
## ОБЩИЙ ВИД ПРИБОРНОЙ ПАНЕЛИ



1. Передняя подушка безопасности водителя\* .....3-55
  2. Управление осветительными приборами / указателями поворота .....4-74
  3. Приборная панель .....4-48
  4. Управления стеклоочистителями / омывателями .....4-80
  5. Управление аудиосистемой на рулевом колесе\* .....4-146
  6. Органы управления системой круиз-контроля\* / Ограничитель скорости\* .....5-40/5-45
  7. ЖК-дисплей\* / бортовой компьютер\* .....4-108/4-52
  8. Управление магнитолой\* .....4-125
  9. Кнопка включения системы аварийной сигнализации .....4-73/6-2
  10. Центральная кнопка блокировки/разблокировки дверей .....4-16
  11. Обогрев сидений\* .....3-9
  12. Система управления микроклиматом\* ...4-85
  13. Передняя подушка безопасности пассажира\* .....3-55
  14. Перчаточный ящик .....4-106
  15. Розетка для подключения внешних устройств\* / Прикуриватель\*..4-111/4-109
  16. Рычаг переключения передач\* .....5-21
  17. Рычаг стояночного тормоза .....5-29
  18. Тормозная педаль .....5-27
  19. Педаль газа .....5-6
  20. Органы управления вентиляционными отверстиями .....4-88
- \* при наличии

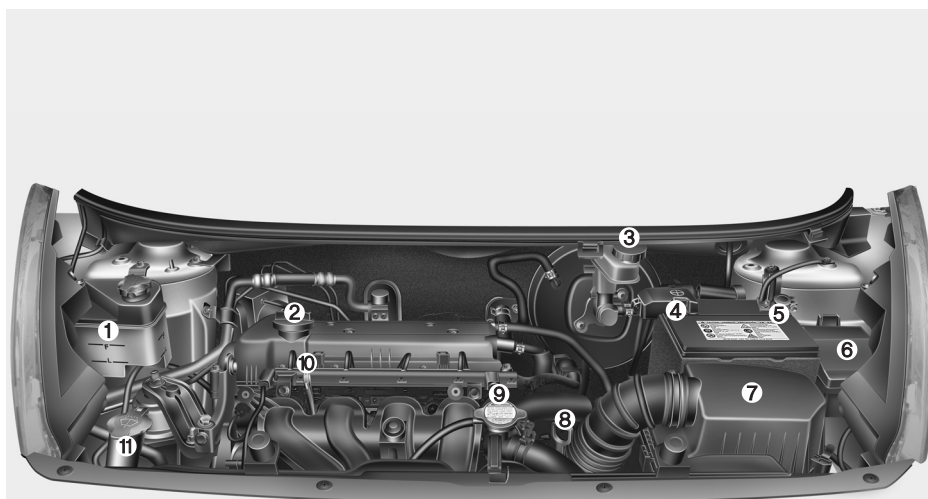
\* В реальности приборная панель автомобиля может отличаться от изображенной на рисунке.

OYN029002



## Основные сведения о Вашем автомобиле

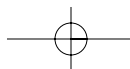
### ОТСЕК ДВИГАТЕЛЯ

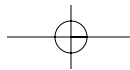


1. Расширительный бачок системы охлаждения двигателя .....7-27
  2. Крышка маслозаливной горловины двигателя .....7-26
  3. Бачок тормозной жидкости .....7-30
  4. Положительная клемма аккумуляторной батареи .....6-5/7-41
  5. Отрицательная клемма аккумуляторной батареи .....6-5/7-41
  6. Блок плавких предохранителей.....7-57
  7. Воздушный фильтр .....7-37
  8. Щуп-указатель уровня жидкости в автоматической коробке передач\* .....7-31
  9. Крышка радиатора.....6-8/7-29
  10. Контрольный щуп проверки уровня масла в двигателе.....7-25
  11. Бачок для жидкости омывателя лобового стекла .....7-34
- \* при наличии

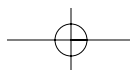
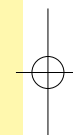
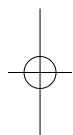
\* В реальности вид моторного отсека вместе с кожухом двигателя может отличаться от изображенного на иллюстрации.

OYN029003



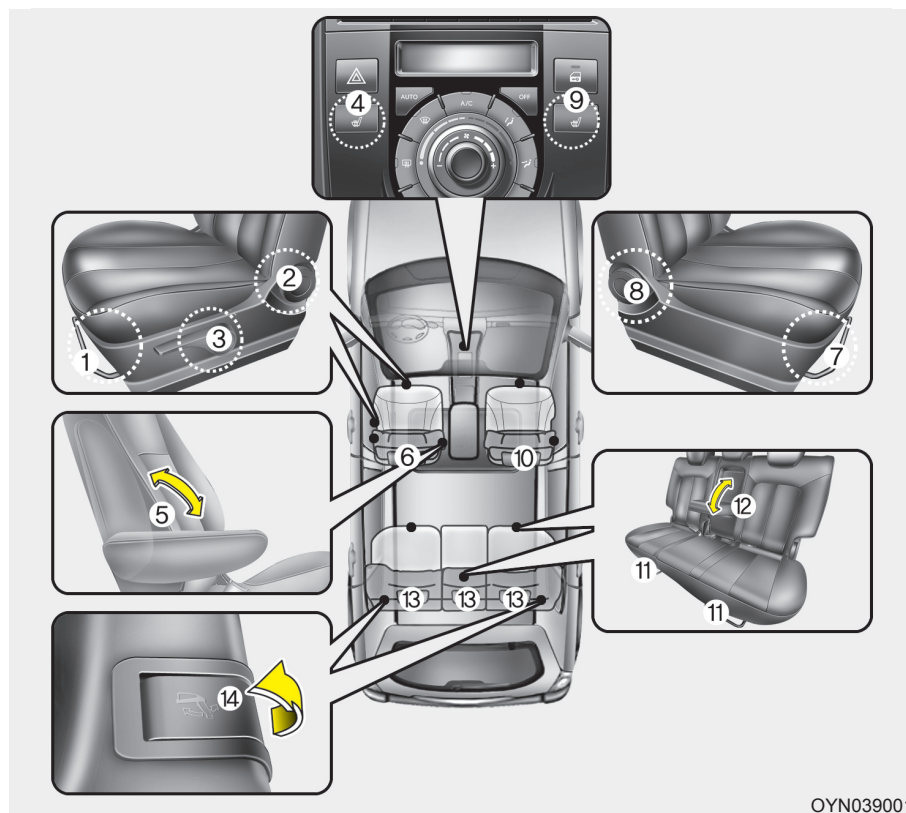


	Сиденье / 3-2 Ремни безопасности / 3-16 Детское сиденье / 3-32 Система подушек безопасности (дополнительная система пассивной безопасности) / 3-46
	<b>Системы безопасности автомобиля</b> <b>3</b>



## Системы безопасности автомобиля

### СИДЕНЬЕ



OYN039001

#### Сиденье водителя

- (1) Регулировка продольная положения сиденья
- (2) Регулировка угла наклона спинки сиденья
- (3) Регулировка сиденья по высоте\*
- (4) Включатель подогрева сиденья\*
- (5) Подлокотник заднего сиденья\*
- (6) Регулировка подголовника

#### Сиденье переднего пассажира

- (7) Регулировка продольная положения сиденья
- (8) Регулировка угла наклона спинки сиденья
- (9) Включатель подогрева сиденья\*
- (10) Регулировка подголовника

#### Заднее сиденье

- (11) Регулировка продольная положения сиденья
- (12) Подлокотник заднего сиденья\*
- (13) Регулировка подголовников заднего сиденья
- (14) Фиксаторы спинки (раздельной) заднего сиденья

\* при наличии

**⚠ ОСТОРОЖНО**

**- Посторонние предметы**

Посторонние предметы, оказавшиеся в зоне ног водителя, могут стать помехой при нажатии педалей, что может привести к дорожно-транспортному происшествию. Не располагайте никаких вещей под передними сиденьями.

**⚠ ОСТОРОЖНО**

**- Возвращение спинки сиденья в вертикальное положение**

При возвращении спинки сиденья в вертикальное положение удерживайте ее и перемещайте медленно. Убедитесь в отсутствии других людей рядом с сиденьем. Если во время возврата в исходное положение спинку кресла не придерживать, то в результате неконтролируемого движения она может случайно ударить человека и травмировать его.

**⚠ ОСТОРОЖНО**

**- Водитель отвечает за пассажира, находящегося на переднем сиденье**

Если во время движения пассажир находится на переднем сиденье, спинка которого отклонена назад, это может привести к получению серьезных травм или к гибели людей в случае дорожно-транспортного происшествия. Если во время такого происшествия спинка переднего сиденья будет отклонена назад, бедра находящегося на нем пассажира могут проскользнуть под поясной частью ремня безопасности, и большая нагрузка будет приложена к незащищенной области живота. Это может привести к получению серьезных травм или к гибели человека. Водитель должен рекомендовать пассажиру, находящемуся на переднем сиденье, установить его спинку в вертикальном положении во время движения автомобиля.

**⚠ ОСТОРОЖНО**

**- Сиденье водителя**

- Никогда не пытайтесь отрегулировать положение сиденья во время движения автомобиля. Это может привести к потере управления и к дорожно-транспортному происшествию, результатом которого может быть гибель людей, нанесение тяжелых телесных повреждений или причинение ущерба имуществу.
- Не допускайте изменения кем-либо нормального положения спинки сиденья. Расположение предметов с опорой на спинку сиденья или создание иных помех нормальной фиксации спинки сиденья может привести к серьезной травме или к гибели человека при внезапной остановке или столкновении.

(Продолжение)

## Системы безопасности автомобиля

(Продолжение)

- Во время движения спинки сидений водителя и пассажиров всегда должны стоять вертикально, а поясная часть ремня безопасности должна находиться у них на бедрах как можно ниже и удобнее. Это наилучшее положение с точки зрения обеспечения защиты человека в случае дорожно-транспортного происшествия.
- Для исключения получения ненужных и, возможно, серьезных травм от подушек безопасности, всегда располагайтесь на сиденье как можно дальше от рулевого колеса, сохраняя при этом контроль над автомобилем. Рекомендуется сидеть так, чтобы грудь водителя находилась на расстоянии не менее 250 мм от рулевого колеса.

### **⚠ ОСТОРОЖНО**

- Спинка заднего сиденья

- Спинка заднего сиденья должна быть надежно зафиксирована замками. В противном случае пассажиры и предметы могут быть выброшены вперед, что приведет к получению серьезных травм или к гибели людей при неожиданной остановке или столкновении.
- Багаж и другую полезную нагрузку следует располагать в горизонтальном положении на полу багажного отделения. При перевозке крупногабаритных, тяжелых предметов, или при необходимости перевозки их уложенными друг на друга в несколько рядов необходима их надежная фиксация. Ни при каких обстоятельствах нельзя укладывать предметы в багажнике друг на друга выше спинки сидений.

(продолжение)

(продолжение)

Несоблюдение этих мер предосторожности может привести к получению серьезных травм или к гибели людей в случае неожиданной остановки, столкновения или поворота автомобиля.

- Категорически не допускается перевозка людей в багажном отделении или сидящими (лежащими) на сложенных спинках сидений во время движения автомобиля. Все пассажиры должны находиться на сиденьях и быть пристегнуты должным образом ремнями безопасности во время поездки.
- При возврате спинки сиденья в вертикальное положение убедитесь в том, что она надежно зафиксирована, толкая ее вперед-назад.

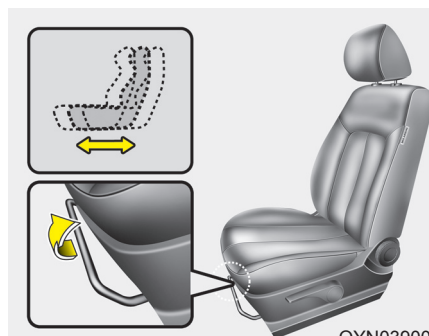
(продолжение)

(продолжение)

- Для исключения возможности получения ожогов не вынимайте ковровое покрытие из багажного отделения. Система контроля выброса вредных веществ, находящаяся под полом, работает с высоким уровнем температуры на выходе.

**⚠ ОСТОРОЖНО**

После выполнения регулировки сиденья следует убедиться, что оно надежно закреплено. Для этого необходимо попытаться сдвинуть сиденье вперед и назад, не используя рычаг снятия блокировки. Резкое или неожиданное перемещение сиденья водителя может привести к потере управления автомобилем и стать причиной аварии.



**Регулировка переднего сиденья**

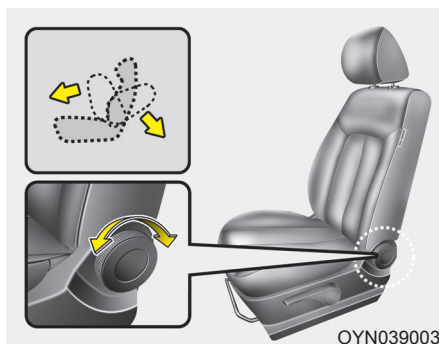
***В продольном направлении***

Для перемещения сиденья в продольном направлении:

1. Потяните вверх рычаг салазок сиденья, находящийся под передним краем подушки сиденья, и удерживайте его в таком положении.
2. Сдвиньте сиденье в продольном направлении так, как это необходимо.
3. Отпустите рычаг и убедитесь в том, что сиденье зафиксировано на своем месте.

Регулировку положения сиденья производите до начала движения. Убедитесь в том, что сиденье надежно зафиксировано, попытавшись переместить вперед-назад без использования рычага. Если сиденье движется, значит, оно не зафиксировано должным образом.

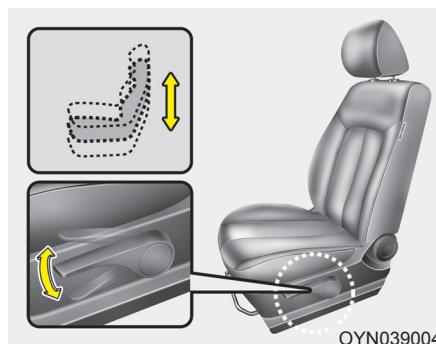
## Системы безопасности автомобиля



OYN039003

### **Регулировка наклона спинки сиденья**

Для установки необходимого угла наклона спинки сиденья, вращайте колесо механизма регулировки спинки по часовой или против часовой стрелки.

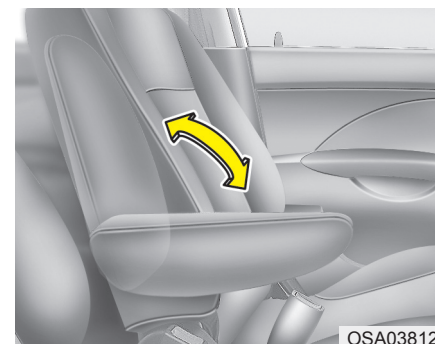


OYN039004

### **Высота положения подушки сиденья (сиденье водителя)**

Для регулировки высоты положения подушки сиденья толкайте вверх или вниз рычаг, расположенный с внешней стороны подушки.

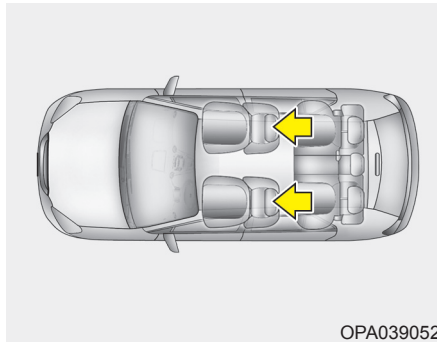
- Для того, чтобы опустить подушку сиденья, толкните рычаг несколько раз вниз.
- Для того, чтобы поднять подушку сиденья, толкните рычаг несколько раз вверх.



OSA038123

### **Подлокотник (для сиденья водителя, при наличии)**

Чтобы использовать подлокотник, нужно опустить его в нижнее положение.



OPA039052

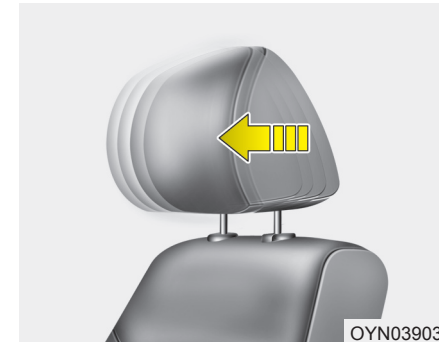
#### Подголовник

Водительское и переднее пассажирское сидения оборудованы подголовником для обеспечения безопасности и комфорта водителя и пассажира.

Подголовники не только служат для удобства водителя или пассажиров, но и помогают обеспечить защиту головы и шеи в случае столкновения.

#### **⚠ ОСТОРОЖНО**

- Для максимальной эффективности в случае аварии подголовник должен быть отрегулирован таким образом, чтобы его середина располагалась на той же высоте, что и центр тяжести головы пассажира. В общем случае, центр тяжести головы большинства людей располагается на уровне верха их глаз. Кроме того, необходимо отрегулировать подголовник так, чтобы он находился как можно ближе к голове. По этой причине использование подушки, которая удерживает тело в отдалении от спинки сидения, не рекомендуется.
- Не следует пользоваться автомобилем, если подголовник снят. В этом случае пассажиры в случае аварии могут получить тяжелые травмы. Подголовник, будучи правильно отрегулирован, обеспечивает защиту от травм шеи.
- Нельзя регулировать положение подголовника водительского сидения, когда машина движется.

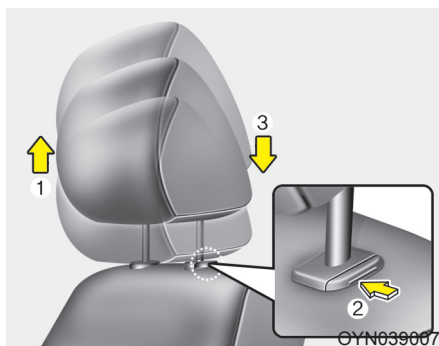


OYN039039

#### В продольном направлении (при наличии)

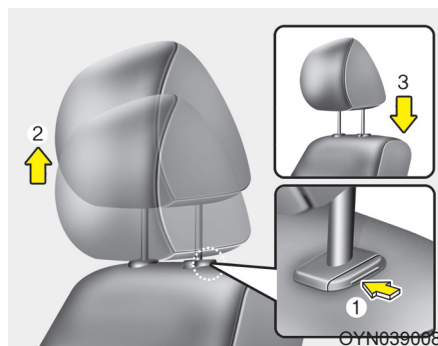
Подголовник можно перевести в 4 положения, потянув его вперед. Чтобы сдвинуть подголовник назад, нужно его сдвинуть полностью вперед в самое крайнее положение и отпустить. Отрегулируйте положение подголовника так, чтобы он правильно поддерживал голову и шею.

## Системы безопасности автомобиля



### Регулировка в вертикальном направлении

Для того, чтобы поднять подголовник, потяните его вверх до требуемого положения (1). Для того, чтобы опустить подголовник, нажмите кнопку фиксатора (2) на опоре подголовника и удерживайте ее в нажатом положении, опуская подголовник в требуемое положение (3).



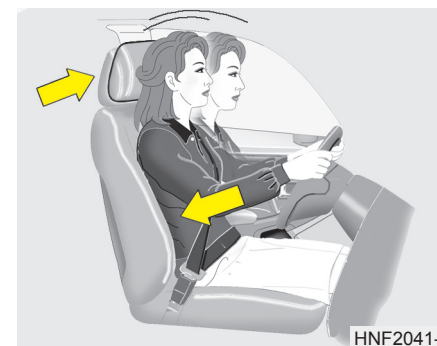
### Снятие

Для снятия подголовника, вытянуть его на максимальную высоту, затем нажать отпускающую кнопку (1), одновременно вытягивая подголовник (2).

Для установки подголовника обратно, вставьте штыри (3) в отверстия, нажав отпускную кнопку (1). Затем настройте его на нужную высоту.

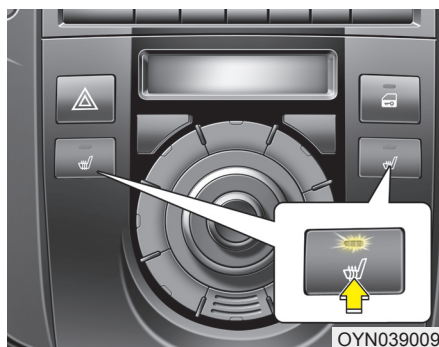
### **⚠ ОСТОРОЖНО**

Убедитесь, что защелки подголовника сработали после настройки для обеспечения защиты пассажиров и водителя.



### Подголовники активного типа (при наличии)

Подголовник активного типа предназначен для того, чтобы сместиться вперед и вверх при получении сигнала об ударе в автомобиль сзади. Это предотвращает резкое откидывание назад головы водителя и пассажира, находящегося на переднем сиденье, что помогает защищать их от получения травм шеи.



#### **Обогрев сидений (при наличии)**

Обогрев сидений обеспечивает нагрев поверхности передних сидений в холодную погоду. При включенном зажигании (ключ в замке зажигания в положении ON) нажмите любой из переключателей для включения обогрева сиденья водителя или переднего пассажирского сиденья.

Обогреватель сиденья устанавливается в положение ВЫКЛ по умолчанию при каждом включении зажигания.

В теплую погоду или в тех условиях, когда обогрева сидений не требуется, переключатели должны находиться в положении OFF (Выкл.).

#### **\* К СВЕДЕНИЮ**

- Во время нахождения переключателя обогрева сиденья во положении ON (Вкл.), система подогрева, расположенная в сиденье, включается и выключается автоматически в зависимости от температуры сиденья.
- Если подогрев сиденья не работает при окружающей температуре ниже + 21°C (70°F), то обратитесь к Дилеру для диагностики.

#### **⚠ ВНИМАНИЕ**

- При очистке сидений от загрязнения не используйте такие органические растворители, как растворитель для краски, бензол, спирт и бензин. Это может привести к повреждению поверхности устройства обогрева или сидений.
- Для предотвращения перегрева устройства обогрева сидений не размещайте на сиденьях покрывала, подушки или чехлы во время работы этого устройства.
- Не располагайте на сиденьях, оборудованных устройствами нагрева, тяжелых вещей или предметов с острыми краями. Это может привести к повреждению элементов устройства обогрева сиденья.

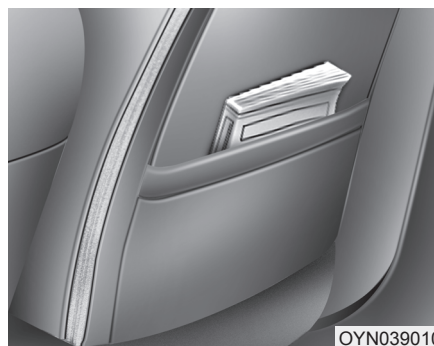
## Системы безопасности автомобиля

### **⚠ ОСТОРОЖНО**

#### **- Ожоги от обогрева сидений**

При использовании обогрева сидений пассажиры должны проявлять крайнюю осторожность, поскольку существует вероятность перегрева или получения ожогов. В особенности, водитель должен проявлять особую заботу о следующих категориях пассажиров:

1. Дети любого возраста, пожилые люди или инвалиды, амбулаторные больные.
2. Люди с чувствительной или склонной к получению ожогов кожей.
3. Люди, находящиеся в состоянии усталости.
4. Люди, находящиеся в состоянии алкогольного или наркотического опьянения.
5. Люди, находящиеся под воздействием лекарств, которые могут вызывать дремоту или сонливость (снотворное, средства от простуды и т.д.).

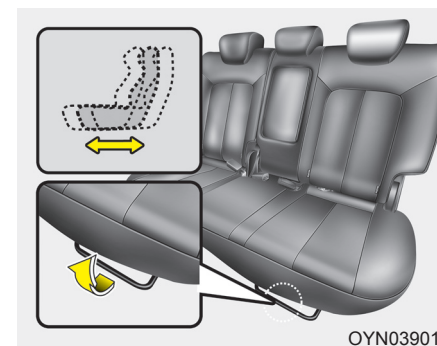


OYN039010

**Карман спинки сиденья (при наличии)**

### **⚠ ОСТОРОЖНО - Карманы спинки сидений**

Не размещайте тяжелые вещи или предметы с острыми краями в карманах спинок сидений. В случае дорожно-транспортного происшествия они могут вылететь из карманов и нанести повреждение людям, находящимся в автомобиле.



OYN039014

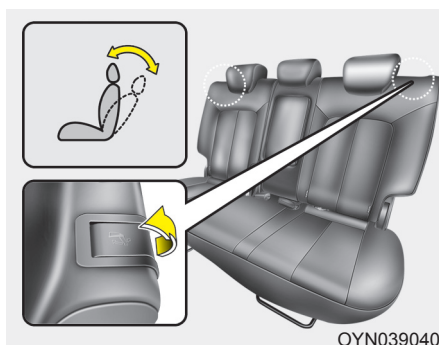
### **Регулировка заднего сиденья**

#### **В продольном направлении**

Для перемещения сиденья в продольном направлении:

1. Потяните вверх рычаг салазок сиденья, находящийся под передним краем подушки сиденья, и удерживайте его в таком положении.
2. Сдвиньте сиденье в продольном направлении так, как это необходимо.
3. Отпустите рычаг и убедитесь в том, что сиденье зафиксировано на своем месте.

Убедитесь, что сиденье надежно зафиксировано. Для этого попытайтесь подвигать его вперед и назад, не используя рычаг фиксатора. Если сиденье движется, значит, оно не зафиксировано должным образом.



#### Угол наклона спинки сиденья

Чтобы откинуть спинку сиденья:

1. Потяните рычаг регулировки наклона спинки.
2. Удерживая рычаг, отрегулируйте положение спинки на нужный угол.
3. Отпустите рычаг и убедитесь, что спинка зафиксирована в нужном положении. (Для фиксации спинки сиденья рычаг должен находиться в исходном положении)

#### Складывание заднего сиденья

Спинки задних сидений могут складываться для обеспечения перевозки длинных предметов или для увеличения объема багажного отсека автомобиля.

#### **⚠ ОСТОРОЖНО**

Единственным назначением складных задних сидений является перевозка длинномерных предметов, которые не могут поместиться другим образом.

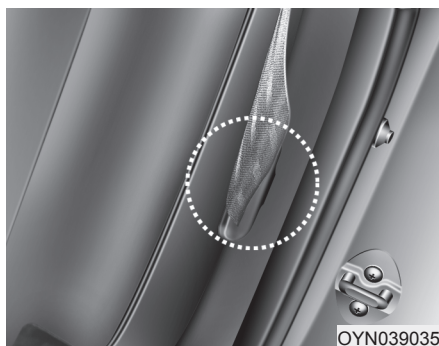
Во время движения автомобиля никогда не позволяйте пассажирам садиться на верхнюю часть спинки, когда она находится в сложенном состоянии, поскольку это неправильное положение для сидения, и в таком случае нельзя пристегнуться ремнями безопасности.

(продолжение)

(продолжение)

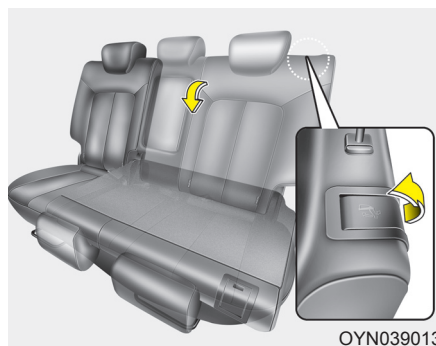
Это может привести к получению серьезных травм или к гибели людей в случае дорожно-транспортного происшествия или внезапной остановки автомобиля. Предметы, которые перевозятся в автомобиле со сложенной спинкой заднего сиденья, не должны выступать выше верхней кромки передних сидений. В противном случае груз может переместиться вперед и привести к получению травм или повреждений при внезапной остановке автомобиля.

## Системы безопасности автомобиля



### Складывание заднего сиденья

1. Убрать пряжку ремня безопасности в кармашек, который находится между подушкой сиденья и спинкой, а металлическую застежку вставить в направляющую, чтобы защитить ремень безопасности от повреждения.
2. Установить спинку переднего сиденья в вертикальное положение и, при необходимости, сдвинуть его вперед, а заднее сиденье назад.
3. Опустить подголовники заднего сиденья в нижнее положение.



4. Потяните рычаг разблокировки и сложите спинку заднего сиденья с усилием в направлении вперед и вниз.
5. Чтобы воспользоваться задним креслом, потяните на себя рычаг освобождения замка, чтобы поднять спинку кресла, и уверенно толкните спинку кресла назад, чтобы она встала со щелчком на свое место. Убедитесь, что спинка сиденья зафиксирована правильно.
6. Верните ремень безопасности заднего сиденья в исходное положение.

### **⚠ ОСТОРОЖНО**

При возвращении спинки заднего сиденья в вертикальное положение после ее складывания:

Проявляйте осторожность во избежание повреждений ремня безопасности или его пряжки. Не допускайте защемления или зажатия ремня безопасности или его пряжки задним сиденьем. Убедитесь в том, что спинка заднего сиденья прочно зафиксирована в вертикальном положении. Для этого потяните на себя верхнюю часть спинки. В противном случае при дорожно-транспортном происшествии или внезапной остановке возможно складывание сиденья и перемещение грузов из багажника в пассажирский салон, что может привести к получению серьезных травм или к гибели людей.

**⚠ ВНИМАНИЕ**  
**- Повреждение пряжек ремней безопасности задних сидений**

*При складывании спинки заднего сиденья или размещения багажа на его подушке вставьте пряжку в карман между спинкой и подушкой заднего сиденья. Это может предотвратить повреждение пряжки спинкой заднего сиденья или багажом.*

**⚠ ВНИМАНИЕ - Ремни безопасности заднего сиденья**

*При возвращении спинок задних сидений в вертикальное положение не забудьте вернуть ремни безопасности задних сидений в исходное положение.*

**⚠ ОСТОРОЖНО - Багаж**

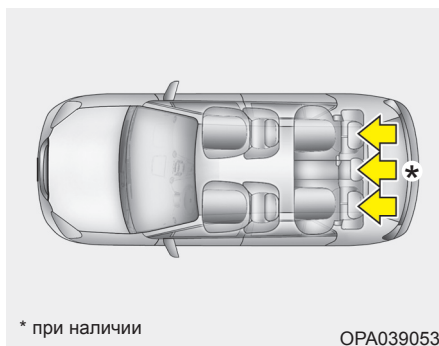
Необходимо всегда фиксировать положение багажа для предотвращения его резкого перемещения по автомобилю при столкновении, что может вызвать нанесение травм людям, находящимся в транспортном средстве. Особую осторожность следует соблюдать в отношении предметов, расположенных на задних сиденьях, поскольку они могут ударить людей, находящихся на передних сиденьях, при лобовом столкновении.

**⚠ ОСТОРОЖНО**

**- Погрузка багажа**

При погрузке или выгрузке багажа всегда убедитесь в том, что двигатель выключен, селектор коробки передач находится в положении Р (Парковка), и автомобиль зафиксирован стояночным тормозом. Если этого не сделать и случайно перевести селектор коробки передач в любое другое положение, можно привести автомобиль в движение.

## Системы безопасности автомобиля



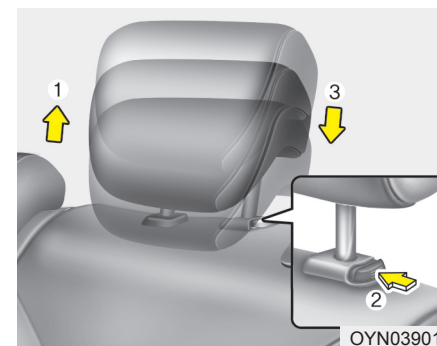
### Подголовник

Задние сидения оборудованы подголовниками на всех позициях посадки пассажиров для их безопасности и комфорта.

Подголовники не только служат для удобства пассажиров, но и помогают обеспечить защиту головы и шеи в случае столкновения.

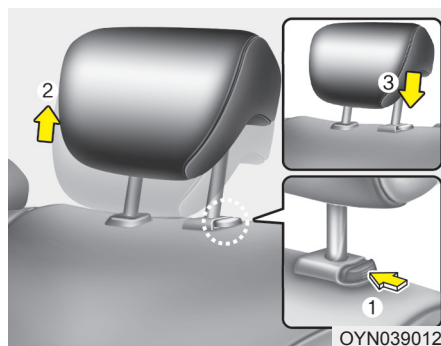
### ⚠ ОСТОРОЖНО

- Для максимальной эффективности в случае аварии подголовник должен быть отрегулирован таким образом, чтобы его середина располагалась на той же высоте, что и центр тяжести головы пассажира. В общем случае, центр тяжести головы большинства людей располагается на уровне верха их глаз. Кроме того, необходимо отрегулировать подголовник так, чтобы он находился как можно ближе к голове. По этой причине использование подушки, которая удерживает тело в отдалении от спинки сидения, не рекомендуется.
- Не допускается эксплуатация автомобиля со снятыми подголовниками, поскольку это может привести к получению серьезных травм людьми, находящимися на сиденьях, в случае дорожно-транспортного происшествия. Подголовники могут предотвратить получение серьезной травмы шеи при правильной их установке.



### Регулировка в вертикальном направлении

Для того, чтобы поднять подголовник, потяните его вверх до требуемого положения (1). Для того, чтобы опустить подголовник, нажмите кнопку фиксатора (2) на опоре подголовника и удерживайте ее в нажатом положении, опуская подголовник в требуемое положение (3).



OYN039012

#### Снятие

Для снятия подголовника, вытянуть его на максимальную высоту, затем нажать отпускающую кнопку (1), одновременно вытягивая подголовник (2).

Для установки подголовника обратно, вставьте штыри (3) в отверстия, нажав отпускающую кнопку (1). Затем настройте его на нужную высоту.

#### **⚠ ОСТОРОЖНО**

Убедитесь, что защелки в правильном положении после настройки для защиты водителя и пассажира.



OYN039015

#### Подлокотник в спинке заднего сиденья (при наличии)

Подлокотник находится в середине заднего сиденья. Вытяните подлокотник из спинки заднего сиденья.

## Системы безопасности автомобиля

### РЕМНИ БЕЗОПАСНОСТИ

#### Система ремней безопасности

#### **▲ ОСТОРОЖНО**

- Для обеспечения максимального уровня защиты ремни безопасности всегда должны быть застегнуты во время движения автомобиля.
- Наибольшая эффективность ремней безопасности достигается при нахождении спинки сиденья в вертикальном положении.
- Дети в возрасте 12 лет и младше должны всегда находиться на заднем сиденье, а положение их тела должно быть надежно зафиксировано. Никогда не разрешайте детям ездить в автомобиле на переднем пассажирском сиденье. Если ребенок старше 13 лет должен располагаться на переднем сиденье, он должен быть надежно пристегнут ремнями безопасности, а сиденье должно быть отодвинуто в крайнее заднее положение.

(продолжение)

(продолжение)

- Никогда не размещайте плечевой ремень безопасности под рукой или за спиной. Неправильное положение плечевого ремня безопасности может привести к получению серьезных травм при столкновении. Плечевой ремень безопасности должен лежать на плече так, чтобы пересекать ключицу в ее средней точке.
- Избегайте перекручивания ремней безопасности при их застегивании. Эффективность перекрученного ремня безопасности невысока. При столкновении он может даже врезаться в тело человека. Убедитесь в том, что ремень безопасности не перекручен и лежит прямо.
- Проявляйте осторожность во избежание повреждений ремня безопасности или элементов его замка. При повреждении ремня безопасности или элементов его замка замените его.

#### **▲ ОСТОРОЖНО**

Ремни безопасности предназначены для расположения на тех частях тела, которые имеют прочную костную структуру; их надо располагать поперек таза в нижней его части или поперек таза, груди и плеч, в зависимости от ситуации. Необходимо избегать расположения поясной части ремня безопасности поперек живота.

Необходимо обеспечить по возможности наиболее тугую затяжку ремней безопасности при сохранении комфорта для того, чтобы обеспечить тот уровень защиты, для которого они предназначены.

Свободно висящий ремень безопасности существенно уменьшает уровень защиты человека, находящегося в автомобиле.

Необходимо проявлять осторожность во избежание загрязнения ремня полиролями, маслами и химикатами, а в особенности электролитом.

(продолжение)

(продолжение)

Безопасная очистка ремня может выполняться при помощи туалетного мыла и воды.

Необходимо заменить ремень безопасности при наличии потертостей, загрязнения или повреждений его матерчатой части. Очень важно произвести замену всего ремня в сборе после того, как он был использован при серьезном столкновении, даже в случае, если его видимые повреждения отсутствуют. Не допускается надевать ремни перекрученными. Каждый ремень должен использоваться только одним человеком; опасным является пристегивание ремнем безопасности ребенка, находящегося на коленях у взрослого.

### **⚠ ОСТОРОЖНО**

Не допускается внесение владельцем автомобиля таких изменений или дополнений в конструкцию, которые либо будут препятствовать нормальной работе устройств натяжения ремней безопасности по устранению провисания ремня, или будут препятствовать регулировке натяжения ремня с этой же целью.



### **Предупреждение о незастегнутых ремнях безопасности**

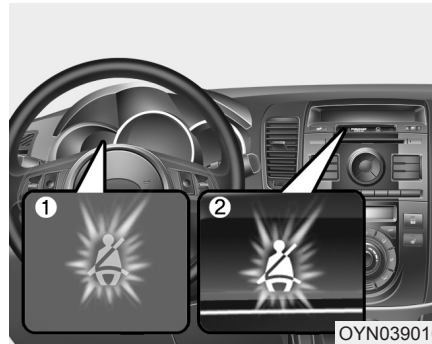
#### **Тип А**

Являясь предупреждением для водителя, эта контрольная лампа будет мигать примерно 6 секунд каждый раз после поворота ключа зажигания в положение ON (Вкл.), независимо от того, пристегнуты ремни безопасности или нет.

Если ремень безопасности водителя будет расстегнут после поворота ключа зажигания в положение ON (Вкл.), эта контрольная лампа будет мигать в течение примерно 6 секунд.

## Системы безопасности автомобиля

Если ремень безопасности водителя не застегнут при повороте ключа зажигания в положение ON (Вкл.), или если он будет расстегнут после поворота ключа зажигания в ON (Вкл.), зуммер предупреждения о незастегнутом ремне безопасности будет работать в течение примерно 6 секунд. В это же время, если застегнуть ремень безопасности, зуммер перестанет работать.



### Тип В

- (1) Контрольная лампа сигнализации не пристегнутого ремня безопасности водителя
- (2) Контрольная лампа сигнализации не пристегнутого ремня безопасности переднего пассажира

В качестве напоминания для водителя и пассажира на переднем сиденье при включении зажигания контрольные лампы ремней безопасности загораются примерно на шесть секунд. Это происходит независимо от того, пристегнут ремень безопасности или нет.

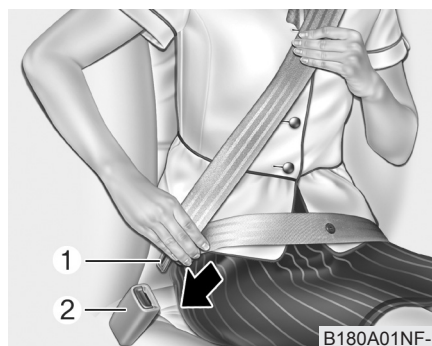
Если в момент включения зажигания ремень безопасности водителя или пассажира на переднем сиденье не пристегнут или он отстегнут после включения зажигания, загорается соответствующая контрольная лампа. Лампа горит до тех пор, пока ремень безопасности не будет пристегнут.

При езде с непристегнутым ремнем безопасности на скорости выше 9 км/ч мигает соответствующая контрольная лампа. Мигание прекращается после снижения скорости ниже 6 км/ч.

При езде с непристегнутым ремнем безопасности на скорости выше 20 км/ч примерно на 100 секунд включается предупредительный зуммер. Контрольная лампа ремня безопасности мигает.

**\* К СВЕДЕНИЮ**

- Контрольная лампа ремня безопасности переднего пассажирского сиденья находится на центральной панели.
- При незанятом переднем пассажирском сидении контрольная лампа ремня безопасности будет мигать или гореть непрерывно в течение шести секунд.
- Контрольная лампа ремня безопасности переднего сиденья может загораться в случае размещения багажа на переднем сидении.



*Комбинированный поясно-плечевой ремень безопасности*

**Как застегнуть ремень безопасности:**

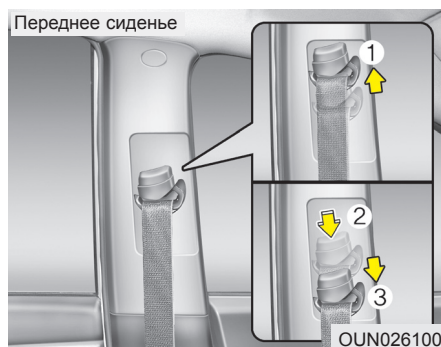
Для того чтобы застегнуть ремень безопасности, его следует вытянуть из устройства натяжения и вставить металлический язычок (1) в пряжку ремня (2). В момент запираения язычка в пряжке будет слышен металлический щелчок.

Длина ремня будет настроена автоматически только после того, как поясная часть ремня будет натянута вручную так, чтобы он плотно прилегал к бедрам сидящего человека. При медленном и плавном наклоне человека длина ремня увеличится, что позволит человеку свободно перемещаться. Вместе с тем, во время неожиданной остановки или удара положение ремня будет жестко зафиксировано. Таким оно будет и в том случае, когда сидящий человек попытается слишком быстро наклониться вперед.

**\* К СВЕДЕНИЮ**

Если ремень безопасности не вытягивается из втягивающего механизма, потяните ремень с силой, чтобы снять блокировку. После этого ремень будет вытягиваться свободно.

## Системы безопасности автомобиля



Можно установить верхнюю точку крепления ремня безопасности в одном из 4 возможных положений для достижения максимального удобства и безопасности.

Если верхняя точка крепления ремня безопасности установлена так, что он находится слишком близко к шее сидящего человека, то уровень защиты в таком случае будет недостаточным. Плечевая часть ремня должна быть отрегулирована таким образом, что ремень должен лежать на грудной клетке и на средней точке того плеча, которое находится ближе к соответствующей двери, а не на шее сидящего человека.

Для регулировки высоты точки верхней точки крепления ремня, опустите или поднимите узел регулировки в соответствующее место.

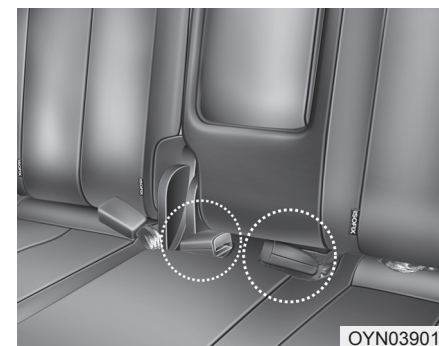
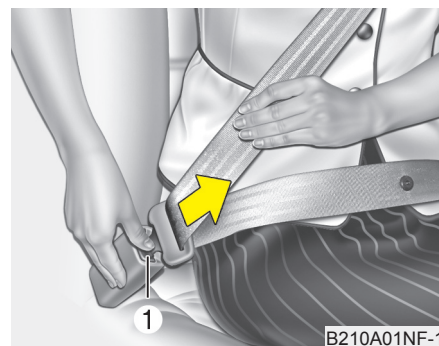
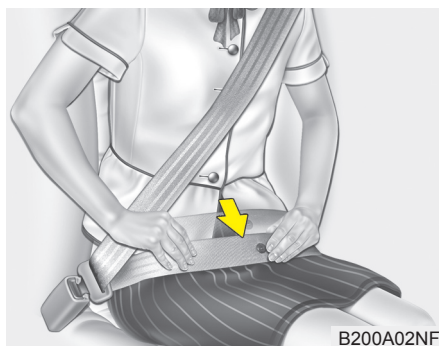
Для того чтобы поднять узел регулировки высоты крепления ремня, потяните его вверх (1). Для того чтобы опустить его, удерживая фиксатор (2) в нажатом положении, переместите узел регулировки (3) вниз.

Отпустите фиксатор, и узел регулировки останется в данном положении. Попробуйте сместить его вниз для того, чтобы убедиться в его фиксации.

### **⚠ ОСТОРОЖНО**

- Проверьте фиксацию узла регулировки высоты крепления ремня на соответствующей высоте. **Никогда не размещайте плечевой ремень безопасности поперек шеи или лица человека. Неправильное размещение ремней безопасности может привести к получению серьезных травм в дорожно-транспортном происшествии.**
- Если не заменить ремни безопасности после дорожно-транспортного происшествия, то в автомобиле могут остаться поврежденные ремни безопасности, которые не обеспечат защиту в случае другого столкновения, что приведет к получению травм или к гибели людей. Как можно скорее проведите замену ремней безопасности после дорожно-транспортного происшествия.

Системы безопасности автомобиля

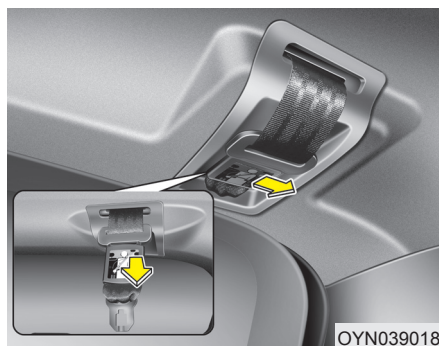


**⚠ ОСТОРОЖНО**  
 Поясная часть ремня безопасности должна быть расположена как можно ниже на бедрах, а не на талии. Если она будет лежать слишком высоко на талии, это может увеличить вероятность получения травмы в случае столкновения. Не допускается располагать обе руки под ремнем или над ремнем. Совсем наоборот, одна рука должна находиться над ремнем, а другая - под ним, как это показано на рисунке. Никогда не размещайте ремень под той рукой, которая находится ближе к соответствующей двери.

**Как расстегнуть ремень безопасности:**  
 Для того чтобы расстегнуть ремень безопасности, нужно нажать на кнопку (1) его пряжки. После этого ремень автоматически будет втянут в кожух устройства автоматического натяжения.  
 Если этого не произойдет, проверьте, не перекручен ли ремень, и повторите попытку еще раз.

**Возврат ремня безопасности заднего сиденья в нерабочее положение**  
 Если ремни безопасности заднего сиденья не используются, их пряжки можно убрать в карман между спинкой и подушкой заднего сиденья.

## Системы безопасности автомобиля



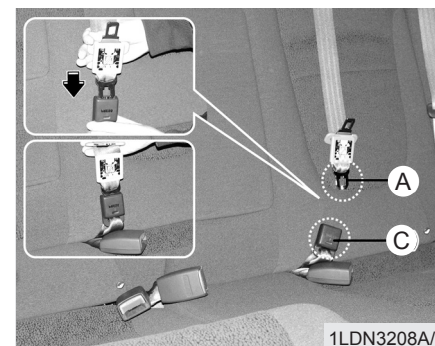
### Центральный ремень безопасности заднего сиденья с 3-точечным креплением (при наличии)

*Чтобы застегнуть центральный ремень безопасности для заднего сиденья*

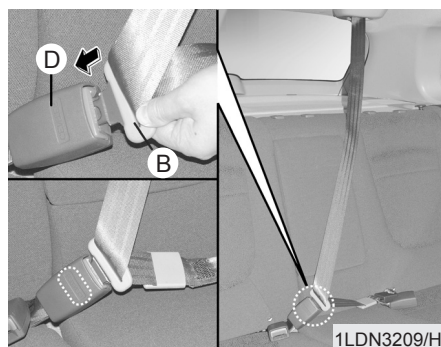
1. Извлечь пластинчатые язычки из отверстий на крышке механизма ремня безопасности и медленно вытащить язычки из натяжителя.

### **!** ВНИМАНИЕ - Крепление груза

*Убедитесь, что груз надежно закреплен в заднем багажнике. Не делайте ничего, чтобы могло повредить центральный задний ремень безопасности в случае резкой остановки или при столкновениях.*



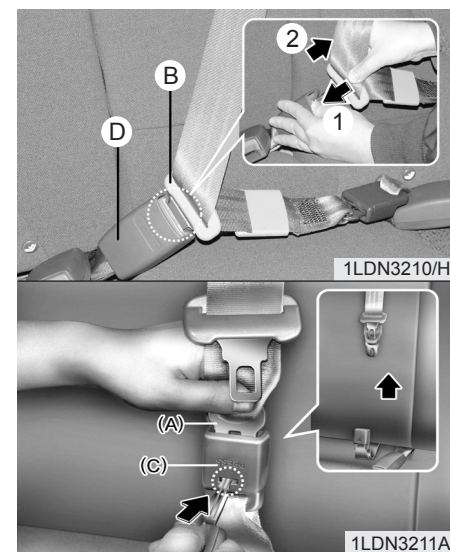
2. Вставить язычок (A) в замок (C) и надавить, пока не услышите щелчок, который свидетельствует о заперении крепления. Проверьте, чтобы ремень не был перекручен.



3. Потянуть язычок (B) и вставить его в пряжку (D), пока не услышите щелчок, который свидетельствует о заперении крепления. Проверьте, чтобы ремень не был перекручен.

Когда язычок запирается в пряжке, слышен щелчок. Длина ремня безопасности автоматически регулируется на нужную величину только после того, как поясной ремень безопасности отрегулирован вручную, чтобы комфортно охватывать бедра пассажира. Если медленно и плавно наклониться вперед, ремень удлиняется и не мешает движениям. В случае резкой остановки или столкновения ремень зафиксирован. Он также зафиксируется при слишком быстром наклоне вперед.

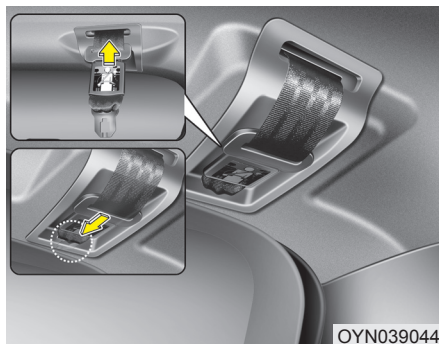
**⚠ ОСТОРОЖНО**  
 Когда используется задний центральный ремень безопасности, нужно защелкнуть все язычки и пряжки. Если одна из пряжек не застегнута, это повышает риск получения травмы в случае столкновения.



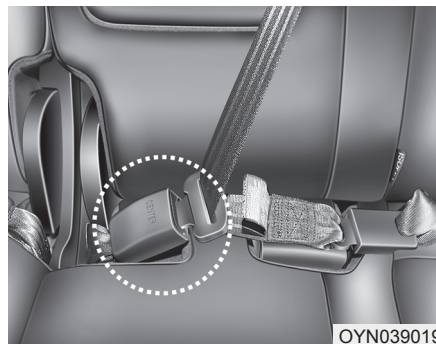
*Чтобы отстегнуть центральный ремень безопасности для заднего сиденья*

1. Нажать кнопку расстегивания на пряжке (D) и вытащить язычок ремня (B) из пряжки (D).
2. Чтобы убрать центральный ремень безопасности, нужно ключом или похожим твердым предметом надавить на кнопку фиксации (C) на замке крепления ремня. Вытащить язычок (A) и ремень будет убран механизмом автоматически.

## Системы безопасности автомобиля



3. Вставить язычки в отверстия и зацепить язычки за крючки на крышке механизма натяжителя ремня.



При использовании ремня безопасности пассажирами, находящимися на заднем сиденье, необходимо использовать пряжку с маркировкой CENTER (Центральный). (при наличии)

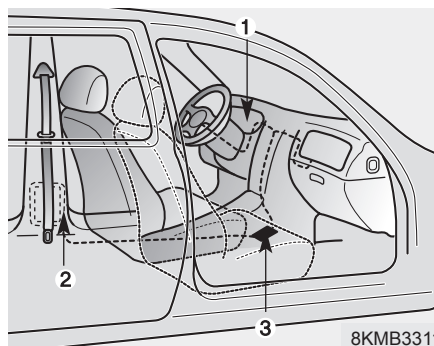


### Ремни безопасности с преднатяжителем (при наличии)

В данном автомобиле ремни безопасности водителя и пассажира, находящегося на переднем сиденье, оборудованы преднатяжителями. Это устройство предназначено для того, чтобы плотнее прижать ремнями безопасности тело человека при лобовых столкновениях определенного типа. Преднатяжители ремней безопасности могут начать работать при серьезном лобовом столкновении, одновременно с раскрытием подушек безопасности.

В момент неожиданной остановки автомобиля или при очень резком наклоне человека вперед устройство аварийной блокировки ремней безопасности зафиксирует положение ремня. При лобовых столкновениях определенного типа произойдет срабатывание преднатяжителя ремней безопасности, которое плотнее прижмет ремень к телу человека.

Если датчики системы дополнительного натяжения ремней безопасности определяют, что ремни водителя или переднего пассажира натянуты слишком сильно при срабатывании системы, ограничитель нагрузки, встроенный в блок дополнительного натяжения уменьшит усилие, приложенное к данному ремню. (при наличии)



Система преднатяжителей ремней безопасности состоит из следующих основных элементов. Их расположение показано на иллюстрации:

1. Контрольная лампа неисправности подушек безопасности (SRS)
2. Преднатяжитель, расположенный на катушке ремня
3. Блок управления подушками безопасности (SRS)

### **▲ ОСТОРОЖНО**

Для максимальной эффективности работы ремней безопасности, оснащенных преднатяжителями:

1. Ремень безопасности должен работать в соответствии с требованиями и должен быть нормально отрегулирован. Ознакомьтесь со всей важной информацией и мерами безопасности, имеющими отношение к обеспечению безопасности людей, находящихся в автомобиле, - в том числе к ремням безопасности и подушкам безопасности, - которые приведены в данном руководстве.
2. Водитель и пассажиры должны всегда быть пристегнуты ремнями безопасности должным образом.

## Системы безопасности автомобиля

### \* К СВЕДЕНИЮ

- Срабатывание обеих преднатяжителей ремней безопасности при аварии (и водителя, и переднего пассажира) произойдет при лобовых столкновениях определенного типа. Преднатяжители ремней безопасности могут начать работать при серьезном лобовом столкновении, одновременно с раскрытием подушек безопасности.
- Срабатывания преднатяжителей ремней безопасности при аварии может сопровождаться громким шумом и появлением в салоне облачка тонкодисперсной пыли, которое может быть похоже на дым. Все это является нормальным следствием работы устройства и не несет в себе никакой опасности.
- Несмотря на свою безвредность, мелкодисперсная пыль может вызывать раздражение кожи; нежелательным является ее попадание в органы дыхания в большом количестве. После дорожно-транспортного происшествия, которое сопровождалось срабатыванием устройства дополнительного натяжения ремня во время столкновения, тщательно вымойте все открытые участки кожи.

### \* К СВЕДЕНИЮ

Поскольку датчик, который дает команду на раскрытие подушек безопасности, соединен с преднатяжителями ремней безопасности, лампа, сигнализирующая об отказе системы подушек безопасности SRS (🚗) на приборной панели, будет гореть в течение около 6 секунд после включения зажигания (поворота ключа в замке зажигания в положение ON); после этого она должна погаснуть.

### ⚠ ВНИМАНИЕ

*Если существует отказ в системе преднатяжителей ремней безопасности, эта сигнальная лампа будет гореть даже в случае исправности системы подушек безопасности SRS. Если лампа, сигнализирующая о неисправности системы подушек безопасности SRS, не загорается при включении зажигания, или продолжает гореть после того, как она загорелась приблизительно на 6 секунд, или загорается во время движения автомобиля, необходимо как можно скорее обратиться к авторизованному дилеру компании KIA для проверки состояния преднатяжителей ремней безопасности или системы подушек безопасности SRS.*

**▲ ОСТОРОЖНО**

- Преднатяжители ремней безопасности предназначены только для одноразовой работы. После их срабатывания необходимо заменить соответствующую систему ремней безопасности. Все ремни безопасности, которые использовались во время столкновения, вне зависимости от их типа, подлежат обязательной замене.
- Механизмы узлов преднатяжителей ремней безопасности во время своей работы разогреваются до высокой температуры. Не прикасайтесь к ним в течение нескольких минут после их срабатывания.
- Не пытайтесь самостоятельно провести осмотр или замену ремней безопасности, оборудованных преднатяжителями. Эти работы должны выполняться у авторизованного дилера компании KIA.

(продолжение)

(продолжение)

- Не стучите по узлам преднатяжителей ремней безопасности.
- Неправильное обращение с узлами преднатяжителей ремней безопасности, несоблюдение предупреждений о недопустимости применения в их отношении ударного воздействия, их доработки, проверки, обслуживания или замены может привести к их отказу или случайному срабатыванию и к получению серьезных травм.
- Всегда во время движения автомобиля все находящиеся в нем люди (и водитель, и пассажиры) должны быть пристегнуты ремнями безопасности.
- Если необходимо утилизировать автомобиль или преднатяжители ремней безопасности, обратитесь к уполномоченному дилеру KIA.

**Меры предосторожности при использовании ремней безопасности****▲ ОСТОРОЖНО**

Водитель и все пассажиры автомобиля всегда должны быть пристегнуты ремнями безопасности. Ремни безопасности и детские сиденья уменьшают вероятность получения серьезных травм или повреждений смертельного характера всеми людьми, находящимися в автомобиле, в случае столкновения или внезапной остановки. Без ремня безопасности пассажиры могут оказаться слишком близко от раскрывающейся подушки безопасности, столкнуться с элементами интерьера или быть выброшены из автомобиля. Использование должным образом ремней безопасности существенно уменьшает вероятность возникновения таких угроз. Всегда соблюдайте меры предосторожности в отношении ремней безопасности, подушек безопасности и сидений, содержащиеся в данном руководстве.

## Системы безопасности автомобиля

### *Малолетний ребенок*

Следует быть знакомым со специальными требованиями, действующими в стране эксплуатации автомобиля. На заднем сиденье должны быть установлены в соответствии с нормами детские кресла. Более подробная информация об использовании этих кресел приведена в пункте “Детские кресла” в настоящем разделе.

### **⚠ ОСТОРОЖНО**

Необходимо обеспечить, чтобы все люди, находящиеся в автомобиле, включая детей любого возраста, были пристегнуты ремнями безопасности должным образом. Никогда не держите ребенка на руках или на коленях во время движения автомобиля. Силы большой величины, возникающие при столкновении, вырвут ребенка из рук и приведут к его удару об элементы салона автомобиля. Всегда используйте специальное детское кресло, соответствующее росту и весу ребенка.

### **\* К СВЕДЕНИЮ**

Наилучшая защита для малолетних детей при дорожно-транспортном происшествии обеспечивается в том случае, когда они должным образом зафиксированы от перемещения при помощи специального сиденья, которое соответствует стандартам безопасности страны, в которой эксплуатируется автомобиль. Перед покупкой любого детского сиденья убедитесь в том, что оно имеет маркировку, подтверждающую его соответствие стандартам безопасности этой страны. Детское кресло обязательно должно соответствовать росту и весу ребенка. Проверьте это по этикетке на детском кресле. См. пункт “Детские кресла” настоящего раздела.

### *Дети более старшего возраста*

Дети, которые уже выросли из сидений для малолетних детей, всегда должны находиться на заднем сиденье и пользоваться соответствующими поясными и плечевыми ремнями безопасности. Поясной ремень должен быть плотно застегнут на уровне бедер в возможно более низком положении. Периодически проверяйте положение ремня. Перемещения ребенка во время движения могут привести к смещению ремня. Наибольшая безопасность детей в случае дорожно-транспортного происшествия обеспечивается в случае использования ими должным образом ремней безопасности на заднем сиденье. Если ребенок старшего возраста (старше 12 лет) должен располагаться на переднем сиденье, то ребенок должен быть надежно пристегнут имеющимся поясным/плечевым ремнем, а сиденье должно быть максимально сдвинуто назад. Дети в возрасте до 12 лет должны находиться на заднем сиденье и быть прочно пристегнуты ремнями безопасности. НИКОГДА не размещайте ребенка в возрасте до 12 лет на переднем сиденье.

НИКОГДА не устанавливайте детское кресло на переднем сиденье автомобиля в положении "лицом назад".

Если плечевая часть ремня безопасности слегка касается шеи или лица ребенка, попробуйте поместить ребенка ближе к оси автомобиля. Если плечевой ремень продолжает касаться его лица или шеи, необходимо вернуться к использованию детского кресла.

**⚠ ОСТОРОЖНО**

**- Использование плечевых ремней безопасности для малолетних детей**

- Никогда не допускайте контакта плечевого ремня безопасности с шеей или лицом ребенка во время движения автомобиля.
- Если ремни расположены на ребенке и отрегулированы неправильно, существует вероятность его гибели или получения серьезных травм.

**Беременные женщины**

Рекомендуется использование ремней безопасности для беременных женщин в целях уменьшения вероятности получения травм в дорожно-транспортном происшествии. В случае применения ремня безопасности поясная часть ремня должна находиться как можно ниже и удобнее на бедрах, а не на животе. Для получения более подробных рекомендаций обратитесь к врачу.

**⚠ ОСТОРОЖНО**

**- Беременные женщины**

Беременные женщины не должны пристегиваться ремнями безопасности в области живота, где находится зародыш или над животом, где ремень может надавить на зародыш при ударе.

**Люди, получившие травму**

При перевозке людей, получивших травму, следует использовать ремни безопасности. При необходимости обратитесь за рекомендациями к врачу.

**Один человек на один ремень безопасности**

Два человека (включая детей) не должны никогда пытаться пристегнуться одним ремнем безопасности. Это может привести к увеличению тяжести травм в случае дорожно-транспортного происшествия.

## Системы безопасности автомобиля

### *Не ложитесь в автомобиле*

Для уменьшения вероятности травм в случае аварии и достижения максимальной эффективности системы устройств пассивной безопасности во время движения автомобиля все пассажиры должны сидеть прямо, а передние и задние сиденья должны находиться в вертикальном положении. Ремень безопасности не может обеспечить достаточную защиту, если пассажир лежит на заднем сидении, а также, если переднее и задние сиденья откинута назад.

#### **▲ ОСТОРОЖНО**

Если во время движения автомобиля спинка сиденья, на котором находится человек, отклонена назад, это увеличивает вероятность получения им серьезных травм или повреждений смертельного характера в случае столкновения или внезапной остановки.

(продолжение)

(продолжение)

Уровень защиты, предоставляемый системами пассивной безопасности (ремнями безопасности и подушками безопасности) существенно снижается при отклонении спинки сиденья назад. Для обеспечения нормальных условий работы для ремней безопасности они должны плотно лежать на бедрах и груди человека. Чем больше угол отклонения спинки сиденья от вертикали, тем выше вероятность того, что произойдет проскальзывание бедер человека под поясным ремнем, что приведет к получению им серьезных повреждений внутренних органов или к удару шеи человека о плечевой ремень безопасности. Водитель и пассажиры должны всегда быть плотно прижаты к спинкам сидений, их ремни безопасности должны быть застегнуты так, как это требуется, а спинки сидений должны находиться в вертикальном положении.

### **Уход за ремнями безопасности**

Никогда не следует разбирать систему ремней безопасности или дорабатывать ее конструкцию. Кроме того, необходимо соблюдать осторожность для исключения повреждения ремней и их оснастки элементами крепления сидений, дверями или иными предметами.

#### **▲ ОСТОРОЖНО**

При возвращении спинки заднего сиденья из сложенного в вертикальное положение будьте осторожны и избегайте повреждения ленты или пряжки ремня. Убедитесь в том, что лента ремня или пряжка не зажаты задним сиденьем или не придавлены им. Повреждение ленты ремня безопасности или его замка может помешать надлежащему действию ремня при аварии или внезапной остановке и привести к серьезной травме. В случае повреждения этих деталей необходимо незамедлительно их заменить.

**Периодический проверка ремней безопасности**

Все ремни безопасности должны периодически проверяться на износ и повреждения любого типа. Все поврежденные детали должны заменяться как можно скорее.

**Ремни должны быть чистыми и сухими**

Ремни безопасности должны содержаться в чистоте и быть сухими. При загрязнении ремней их можно очистить при помощи раствора туалетного мыла в теплой воде. Не допускается использование отбеливателей, красящих средств, сильных моющих средств или абразивных веществ, поскольку они могут повредить ткань ремня и ухудшить ее прочностные свойства.

**Когда следует заменять ремни безопасности**

Если автомобиль был в дорожно-транспортном происшествии, необходимо заменить те ремни безопасности в сборе с сопутствующими деталями, которые воспринимали нагрузку во время этого происшествия. Это следует сделать даже в том случае, когда видимые следы повреждений отсутствуют. Дополнительную информацию по этому вопросу следует получить у авторизованного дилера компании KIA.

## Системы безопасности автомобиля

### ДЕТСКОЕ СИДЕНЬЕ

При поездке в автомобиле дети должны находиться на заднем сиденье, и их положение всегда должно быть зафиксировано таким образом, чтобы минимизировать риск получения травмы при дорожно-транспортном происшествии, неожиданной остановке или резком маневре. В соответствии со статистикой дорожно-транспортных происшествий более безопасным для детей является нахождение не на переднем, а на заднем сиденье и тогда, когда они пристегнуты должным образом. Дети старшего возраста, которые выросли уже из специальных детских сидений, должны использовать один из имеющихся ремней безопасности.

Следует быть знакомым со специальными требованиями, действующими в стране эксплуатации автомобиля. На заднем сиденье должны быть установлены в соответствии с нормами детские кресла. Необходимо использовать имеющееся на рынке детское кресло, которое соответствует стандартам безопасности страны, в которой эксплуатируется автомобиль.

Детские сиденья должны крепиться на сиденьях автомобиля с помощью поясных ремней безопасности, поясной части поясно-плечевого ремня безопасности либо с помощью крепления привязного ремня и/или креплений ISOFIX (при наличии).

Дети могут получить травмы в дорожно-транспортном происшествии, если кресла или устройства фиксации их положения, в которых они находятся, не закреплены должным образом. Для малолетних детей следует использовать специальные кресла.

Перед тем, как покупать конкретное приспособление для фиксации положения ребенка, убедитесь в том, что оно совместимо с конструкцией сидений и ремней безопасности автомобиля, и соответствует ребенку по размеру. Соблюдайте все инструкции производителя при установке такого приспособления в автомобиль.

#### **⚠ ОСТОРОЖНО**

- Специальное детское кресло должно быть установлено на заднем сиденье. **Никогда не устанавливайте детское кресло на переднем пассажирском сиденье. В случае дорожно-транспортного происшествия может сработать боковая подушка безопасности пассажира, что может причинить серьезные травмы ребенку, сидящему в таком кресле, или стать причиной его гибели. Таким образом, следует устанавливать детское кресло только на заднем сиденье автомобиля.**
- Ремень безопасности или приспособление для фиксации положения ребенка могут нагреться до высокой температуры, если они будут находиться в закрытом автомобиле в солнечный день, даже если температура окружающего воздуха не очень высокая.

(продолжение)

(продолжение)

Проверьте температуру поверхности кресла и пряжек застежек перед тем, как поместить в это кресло ребенка.

- Если детское сиденье безопасности не используется, храните его в багажнике или пристегивайте ремнями безопасности, чтобы не допустить его резкого движения вперед в случае экстренного торможения или аварии.
- Дети могут получить серьезные травмы или погибнуть в результате раскрытия подушки безопасности. Все дети, даже те, которые выросли из детских кресел, должны находиться на заднем сиденье во время движения автомобиля.

### **▲ ОСТОРОЖНО**

Как уменьшить вероятность получения серьезных травм или повреждений смертельного характера:

- Более безопасным для детей любого возраста является нахождение на заднем сиденье, пристегнутыми ремнями безопасности. Ребенок, находящийся на переднем пассажирском сиденье, может получить сильный удар от раскрывающейся подушки безопасности, что может привести к получению серьезных травм или повреждений смертельного характера.
- Всегда соблюдайте инструкции по установке и использованию, предоставленные производителем детского кресла.

(продолжение)

(продолжение)

- Всегда убедитесь в том, что детское сиденье зафиксировано должным образом в автомобиле, а сам ребенок прочно зафиксирован в этом сиденье.
- Никогда не держите ребенка на руках или на коленях во время движения автомобиля. Силы большой величины, возникающие при столкновении, вырвут ребенка из рук и приведут к его удару об элементы салона автомобиля.
- Никогда не допускайте пристегивания одним ремнем безопасности взрослого и ребенка. Во время столкновения ремень может глубоко врезаться в тело ребенка и вызвать серьезные повреждения внутренних органов.

(продолжение)

## Системы безопасности автомобиля

(продолжение)

- Никогда не оставляйте детей без присмотра в автомобиле - даже на короткое время. Может произойти быстрый нагрев автомобиля, что вызовет получение серьезных телесных повреждений детьми, которые находятся внутри него. Даже очень маленькие дети могут непреднамеренно привести автомобиль в движение, оказаться зажатыми в окнах или запереть себя и других внутри автомобиля.
- Никогда не допускайте использование одного ремня безопасности двумя детьми или любыми двумя людьми.

(продолжение)

(продолжение)

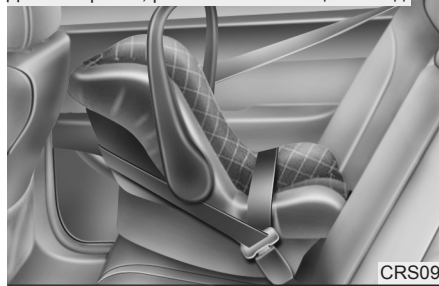
- Дети часто беспорядочно двигаются и принимают неправильное положение. Никогда не допускайте размещения плечевого ремня безопасности под рукой или за спиной ребенка во время движения автомобиля. Всегда размещайте ребенка на заднем сиденье и фиксируйте его положение должным образом.
- Никогда не разрешайте ребенку вставать на ноги или на колени на сиденье или на полу во время движения автомобиля. Во время столкновения или внезапной остановки ребенок может сильно удариться об элементы салона автомобиля, что приведет к получению серьезных травм.

(продолжение)

(продолжение)

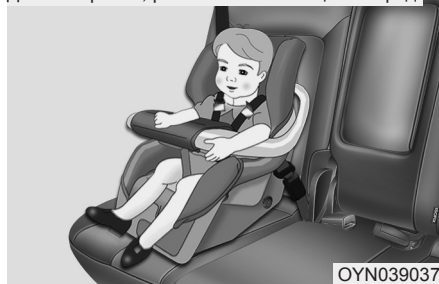
- Никогда не используйте переносную колыбельку или детское кресло, которые крепятся на спинку сиденья при помощи креплений типа крюков; это может не обеспечить адекватный уровень безопасности в дорожно-транспортном происшествии.
- Ремни безопасности могут нагреться до высокой температуры, особенно если автомобиль находится на стоянке под воздействием прямых солнечных лучей. Всегда проверьте пряжки ремней безопасности перед использованием их для фиксации положения ребенка.

Детское кресло, расположенное лицом назад



CRS09

Детское кресло, расположенное лицом вперед



OYN039037

### Использование детского кресла

Для малолетних детей использование соответствующих детских сидений является обязательным. Такое детское сиденье должно соответствовать ребенку по размеру; оно должно быть установлено в автомобиль в соответствии с инструкциями его производителя.

В целях безопасности рекомендуется устанавливать удерживающие приспособления для детей на задних сидениях.

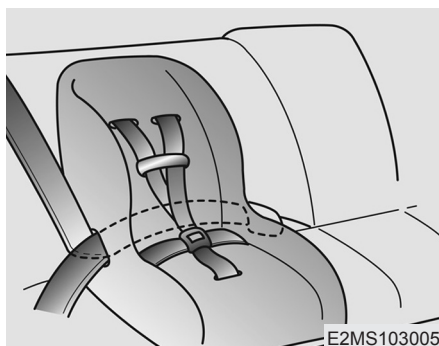
### **⚠ ОСТОРОЖНО**

Запрещается устанавливать обращенное назад детское сиденье на переднем пассажирском сиденье, поскольку подушка безопасности, установленная со стороны пассажира, при срабатывании может ударить по детскому сиденью, что приведет к гибели ребенка.

### **⚠ ОСТОРОЖНО - Установка детского сиденья**

- Если детское кресло не закреплено должным образом, или положение ребенка в нем не зафиксировано надежно, существенно увеличивается вероятность получения ребенком серьезных травм или его гибели при столкновении. Перед установкой удерживающего приспособления для детей, ознакомьтесь с инструкцией производителя приспособления.
- Если ремень безопасности не работает так, как описано в данном разделе, необходимо, чтобы система была немедленно проверена вашим авторизованным дилером компании KIA.
- Невыполнение указаний, приведенных в данном руководстве и касающихся удерживающих приспособлений для детей, а также указаний производителя приспособлений может увеличить вероятность и/или степень тяжести травм в случае аварии.

## Системы безопасности автомобиля



E2MS103005

### **Установка детского кресла с использованием трехточечного ремня безопасности**

Для установки детского кресла на центральную или боковую часть заднего сиденья следует сделать следующее:

1. Поместите детское кресло на сиденье и просуньте трехточечный ремень безопасности в отверстия в кресле или расположите его вокруг кресла в соответствии с инструкциями производителя. Убедитесь в том, что лента ремня безопасности не перекручена.



E2BLD310

2. Вставьте язычок замка трехточечного ремня безопасности в пряжку. При соединении должен быть ясно слышан щелчок.

*Расположите кнопку открывания замка так, чтобы обеспечить к ней простой доступ в экстренном случае.*



MMSA3030

3. Застегните ремень и дайте ему натянуться. После установки детского сиденья попробуйте переместить его в разных направлениях так, чтобы убедиться в надежности его крепления.

Если необходимо натянуть ремень, подайте ленту ремня внутрь кожуха устройства автоматического натяжения. Если расстегнуть ремень безопасности и дать ему возможность втянуться внутрь кожуха устройства автоматического натяжения, это устройство автоматически вернется в свое нормальное рабочее положение.

**Пригодность детских кресел для размещения в различных местах автомобиля - для стран Европы**

Используйте те детские кресла, применение которых официально разрешено, и которые подходят для ребенка по размеру. Информация по использованию детских кресел приведена в следующей таблице.

Весовая группа	Положение		
	Передний пассажир	Заднее боковое сиденье	Среднее сиденье
0 : до 10 кг. (0 - 9 месяцев)	U	U	U
0+ : до 13 кг. (0-2 лет)	U	U	U
I : от 9 кг. до 18 кг. (9 месяцев - 4 лет)	U	U	U
II & III : от 15 кг. до 36 кг. (4 - 12 лет)	U	U	U

U : Пригодно в качестве универсального изделия, разрешенного для использования в данной весовой группе.

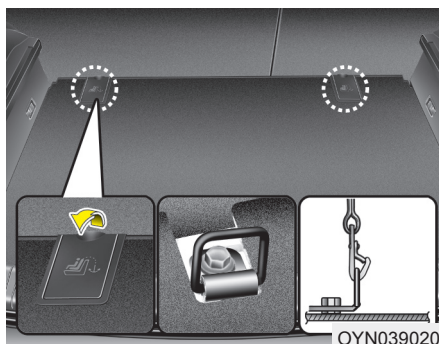
UF: Ремни безопасности "универсальной категории, пригодные для передних сидений, разрешенные для применения в этих автомобилях массового класса.

X : Данное место не предназначено для посадки детей данной весовой категории.

**⚠ ОСТОРОЖНО**

Производитель рекомендует устанавливать детское сиденье на заднее сиденье даже в случае отключения подушки безопасности переднего пассажира. Для обеспечения безопасности ребенка подушка безопасности пассажира, находящегося на переднем сиденье, должна быть отключена в том случае, когда в исключительных обстоятельствах необходимо установить детское сиденье на переднее пассажирское сиденье.

## Системы безопасности автомобиля



OYN039020

### Фиксация детского кресла при помощи привязного крепления (при наличии)

Скобы крепления системы удерживания ребенка расположены на полу за задними сиденьями.



OYN039021

1. Пропустите ремень крепления детского сиденья над спинкой сиденья. Для автомобилей, которые оборудованы регулируемыми подголовниками, пропустите ремень крепления детского сиденья под подголовником между его опорами или иным образом пропустите ремень над спинкой сиденья.
2. Если ваш автомобиль имеет багажную полку, опустите полку в нижнее положение.
3. Откройте декоративную крышку для доступа к месту крепления ремня детского кресла.

4. Соедините ответную часть замка привязного крепления с соответствующим замком крепления детского кресла и затяните ремень для надежной фиксации кресла.

### **⚠ ОСТОРОЖНО**

Если детское кресло не акреплено должным образом, или положение ребенка в нем не зафиксировано надежно, существенно увеличивается вероятность получения ребенком серьезных травм или его гибели в дорожно-транспортном происшествии. Всегда соблюдайте инструкции производителя детского сиденья при его установке и использовании.

**⚠ ОСТОРОЖНО**

**- Привязное крепление**

Никогда не используйте один узел крепления детского кресла (верхнее привязное крепление или нижний замок) для фиксации более чем одного кресла. Увеличенная нагрузка от нескольких сидений может вызвать разрушение привязных креплений или замков, что приведет к получению серьезных травм или к гибели ребенка.

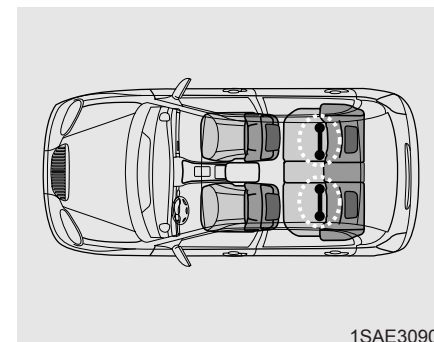
**⚠ ОСТОРОЖНО - Проверка детского кресла**

Убедитесь в надежности фиксации детского кресла путем попытки перемещения его в различных направлениях. Если не обеспечить правильного крепления детского кресла, оно может колебаться, проворачиваться, наклоняться или отделяться от сиденья, что приведет к гибели ребенка или к получению им серьезных повреждений.

**⚠ ОСТОРОЖНО**

**- Узлы крепления детского кресла**

- Узлы крепления детского кресла предназначены для восприятия только нагрузок от детского кресла, установленного должным образом. Но при каких обстоятельствах не допускается их использование для крепления штатных ремней безопасности или для фиксации других предметов или оборудования в автомобиле.
- Крепление привязной системы любым образом, отличным от фиксации с использованием соответствующего замка, может привести к ее ненормальной работе.

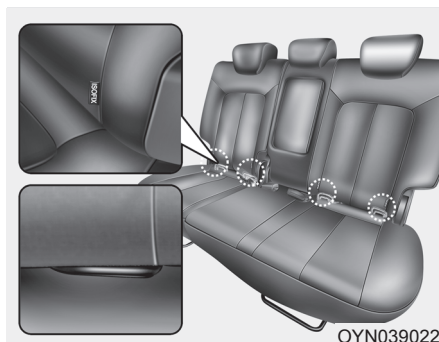


**Фиксация детского кресла системой ISOFIX и системой привязного крепления (при наличии)**

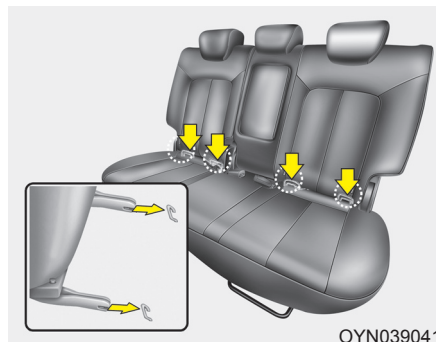
Система ISOFIX является стандартизированным решением для установки детских кресел в автомобиле, причем это решение устраняет необходимость использования штатных ремней безопасности для фиксации детского кресла. Все это обеспечивает более надежную фиксацию одновременно с более легкой и более быстрой установкой.

Сиденье, оснащенное системой ISOFIX, может быть установлено только в случае его сертификации применительно к данному автомобилю в соответствии с требованиями норм ECE-R 44.

## Системы безопасности автомобиля



На нижней части задних сидений с обеих сторон расположены маркеры детских ремней безопасности, отмечающие места крепления нижних фиксаторов ремней безопасности для детей, установленных подобным образом.



Оба задних боковых сиденья оборудованы парой креплений ISOFIX, а также соответствующими верхними креплениями на фале, прикрепленными к задней стороне задней стойки. Крепления ISOFIX расположены между спинкой сиденья и задней стойкой и обозначены пиктограммой ISOFIX.

Для установки крепления CRS ISOFIX нужно завести в крепления ISOFIX автомобиля (должен быть слышен щелчок. Проверить визуальные индикаторы на креплении CRS, а также убедиться в надежности фиксации, потянув на себя).

Необходимо дополнительно присоединить крепление CRS с универсальным утверждением ECE-R 44 к верхнему фалу, соединенному с соответствующей верхней анкерной точкой на задней стойке.

Детское кресло должно быть установлено и должно использоваться в соответствии с руководством по установке, которое прилагается к креслу, оборудованному креплениями типа ISOFIX.

### **▲ ОСТОРОЖНО**

**Детское сиденье устанавливается плотно прижатым к спинке заднего сиденья, когда та отклонена на два деления от самого заднего фиксируемого положения.**

**⚠ ОСТОРОЖНО**

При использовании имеющейся на автомобиле системы ISOFIX для установки детского кресла на заднем сиденье автомобиля, все неиспользуемые металлические части замков ремней безопасности должны быть соединены со своими пряжками, а сами ремни безопасности должны быть расположены за спинкой детского кресла так, чтобы ребенок не мог дотянуться до свободных частей ремней безопасности и схватить их. Незафиксированные части замков ремней безопасности могут дать ребенку возможность дотянуться до свободных частей ремней безопасности, что может привести к удушью и к серьезным травмам или гибели ребенка, находящегося в детском кресле.

**Как зафиксировать детское сиденье:**

1. Для фиксации детского сиденья соедините две части замка типа ISOFIX: одну, которая прикреплена к креслу, и другую, которая закреплена на заднем сиденье автомобиля. При соединении должен быть ясно слышан щелчок.

**⚠ ВНИМАНИЕ**

*Не допускайте, чтобы во время установки замок сиденья и крепление системы ISOFIX поцарапали или зажали ткань ремня безопасности заднего сиденья.*

2. Соедините ответную часть замка привязного крепления с верхним замком крепления детского кресла и затяните ремень для надежной фиксации кресла. (См. предыдущую страницу.)

**⚠ ОСТОРОЖНО**

- Не устанавливайте детское сиденье в центр заднего сиденья с использованием расположенных на автомобиле замков типа ISOFIX. Замки типа ISOFIX предназначены только для фиксации детского сиденья в правой или в левой части заднего сиденья. Не используйте замки типа ISOFIX не по назначению, пытаясь с их помощью закрепить детское сиденье в центре заднего сиденья автомобиля.

В таком случае при столкновении прочность замков типа ISOFIX может оказаться недостаточной для удержания на месте детского сиденья, установленного в центре заднего сиденья. Их возможное разрушение может привести к серьезным травмам или к гибели ребенка.

(продолжение)

## Системы безопасности автомобиля

(продолжение)

- Не используйте нижний замок крепления детского сиденья для фиксации более чем одного изделия такого рода. Избыточное увеличение нагрузки может привести к разрушению (разрыву) такого крепления, что может стать причиной серьезных травм или гибели ребенка.
- Фиксируйте детское сиденье с креплениями типа ISOFIX или с креплениями, совместимыми с креплениями типа ISOFIX только в тех местах, которые указаны на рисунке.
- Всегда соблюдайте инструкции по установке и использованию, предоставленные производителем детского кресла.

Системы безопасности автомобиля

**Соответствие детских сидений местам их установки в автомобилях, оснащенных системой ISOFIX - для стран Европы**

Весовая группа	Размер	Крепление (фиксирующее устройство)	Расположение ISOFIX в автомобиле			
			Переднее пассажирское сиденье	Заднее боковое сиденье (сторона водителя)	Заднее боковое сиденье (сторона пассажира)	Заднее центральное сиденье
Переносные детские сиденья	F	ISO/L1	-	X	X	-
	G	ISO/L2	-	X	X	-
0 : до 10 кг	E	ISO/R1	-	IUF	IUF	-
0+ : до 13 кг	E	ISO/R1	-	IUF	IUF	-
	D	ISO/R2	-	IUF	IUF	-
	C	ISO/R3	-	IUF	IUF	-
I : от 9 до 18 кг	D	ISO/R2	-	IUF	IUF	-
	C	ISO/R3	-	IUF	IUF	-
	B	ISO/F2	-	IUF	IUF	-
	B1	ISO/F2X	-	IUF	IUF	-
	A	ISO/F3	-	IUF	IUF	-

IUF = Пригодно для систем универсальной категории ISOFIX, предназначенных для детей, которые разрешены для использования в данной весовой группе.

IL = В прилагающемся перечне указаны детские автокресла ISOFIX для системы дополнительной безопасности (CRS).

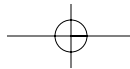
Эти системы ISOFIX CRS относятся к категориям "спецавтомобиль", "ограничивающие" или "полууниверсальные"

X = Положение ISOFIX, которое не пригодно для систем универсальной категории ISOFIX, предназначенных для детей данной весовой группы.

\* Обе системы ISO/R2 и ISO/R3 могут устанавливаться только в крайнем переднем положении пассажирского сиденья.

\* Размеры и приспособления системы крепления детских сидений ISOFIX

(продолжение)



## Системы безопасности автомобиля

---

(продолжение)

A - ISO/F3: Система крепления сиденья ребенка, начинающего ходить, полный рост, лицом вперед (высота 720 мм)

B - ISO/F2: Система крепления сиденья ребенка, начинающего ходить, уменьшенной высоты, лицом вперед (высота 650 мм)

B1 - ISO/F2X: Система крепления сиденья ребенка, начинающего ходить, уменьшенной высоты, вторая версия формы задней поверхности, лицом вперед (высота 650 мм)

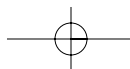
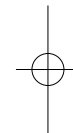
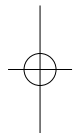
C - ISO/R3: Система крепления сиденья ребенка, начинающего ходить, полноразмерная, лицом назад

D - ISO/R2: Система крепления сиденья ребенка, начинающего ходить, уменьшенного размера, лицом назад

E - ISO/R1: Система крепления сиденья младенца, лицом назад

F - ISO/L1: Система крепления детского сиденья, лицом в левом поперечном направлении (переносная кроватка)

G - ISO/L2: Система крепления детского сиденья, лицом в правом поперечном направлении (переносная кроватка)



## Системы безопасности автомобиля

### Рекомендуемые системы удерживания ребенка - для стран Европы

Группа по массе	Название	Производитель	Тип фиксации	№ регистрации ECE-R44
Группа 0-1 (0-18kg)	FAIR G0/1	FAIR S.r.l	обращен лицом назад со специфичной для автомобиля платформой ISOFIX типа "G"	E4 04443718
	Baby Safe Plus	Britax Рцмер	с автомобильным 3-точечным ремнем безопасности	E1 04301146
Группа 1 (9-18kg)	FAIR G0/1	FAIR S.r.l	обращен лицом вперед со специфичной для автомобиля платформой ISOFIX типа "I"	E4 04443718
	Duo Plus	Britax Рцмер	нижнее крепление ISOFIX автомобиля + верхнее крепление на фале	E1 04301133
		Britax Рцмер	с автомобильным 3-точечным ремнем безопасности	E1 04301133
FAIR G0/1	FAIR S.r.l	с автомобильным 3-точечным ремнем безопасности	E4 03443416	

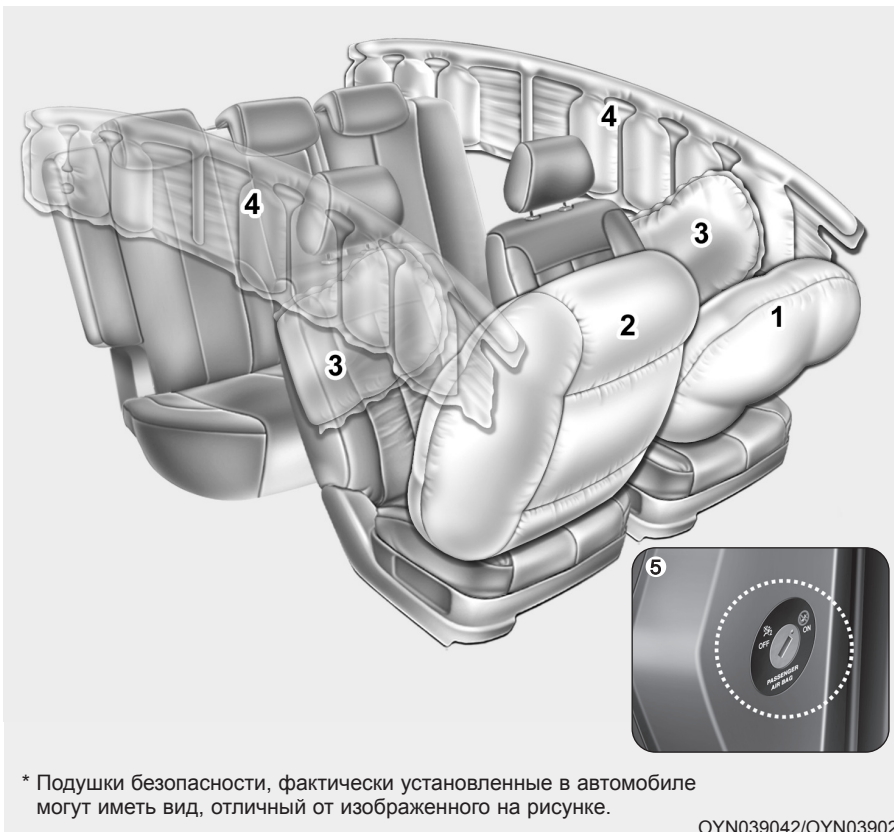
#### Информация о производителе CRS

FAIR S.r.l <http://www.fairbimbofix.com>

Britax Рцмер <http://www.britax.com>

## Системы безопасности автомобиля

### СИСТЕМА ПОДУШЕК БЕЗОПАСНОСТИ (ДОПОЛНИТЕЛЬНАЯ СИСТЕМА ПАССИВНОЙ БЕЗОПАСНОСТИ) (ПРИ НАЛИЧИИ)



- (1) Передняя подушка безопасности водителя
- (2) Передняя подушка безопасности пассажира\*
- (3) Боковая подушка безопасности\*
- (4) Надувная шторка\*
- (5) Выключатель подушки безопасности переднего пассажира\*

\* при наличии

#### **⚠ ОСТОРОЖНО**

Даже в автомобилях воздушными подушками, Вы и Ваши пассажиры должны быть всегда пристегнуты ремнями безопасности, которые сводят к минимуму риск и опасность ранений в случае столкновения или опрокидывания.

\* Подушки безопасности, фактически установленные в автомобиле могут иметь вид, отличный от изображенного на рисунке.

OYN039042/OYN039026

### Принцип работы системы подушек безопасности

- Подушки безопасности находятся в рабочем состоянии только при нахождении ключа зажигания в положении ON (Вкл.) или START (Пуск).
- Их раскрытие происходит мгновенно в случае серьезного лобового или бокового столкновения (в случае установки боковых подушек безопасности или надувных шторок) с целью дополнительной защиты людей, находящихся в автомобиле, от серьезных травм.
- Скорость раскрытия подушек безопасности не является постоянной. В общем случае подушки безопасности рассчитаны так, чтобы их раскрытие происходило в зависимости от силы удара и его направления. Эти два фактора определяют срабатывание датчиков и выдачу ими сигнала на раскрытие подушек безопасности.

- Раскрытие подушек безопасности зависит от ряда факторов, включая скорость движения автомобиля, направление удара, а также плотность и жесткость конструкции автомобиля или предмета, с которыми происходит столкновение данного автомобиля. Хотя этот перечень факторов не является исчерпывающим.
- Раскрытие передних подушек безопасности и их сворачивание происходит мгновенно. Увидеть процесс раскрытия подушки безопасности при дорожно-транспортном происшествии практически невозможно. Скорее всего люди, находящиеся в автомобиле, просто увидят сократившиеся в объеме подушки безопасности, висящие на своих контейнерах после столкновения.
- С целью обеспечения дополнительной защиты в серьезном столкновении подушки безопасности должны надуваться очень быстро.

Такая скорость раскрытия подушки безопасности вызвана исключительно малой величиной промежутка времени, в который происходит столкновение, и необходимостью поместить подушку между человеком, находящимся в автомобиле, и элементами конструкции автомобиля перед ударом человека об эти элементы. Такая скорость раскрытия уменьшает вероятность получения серьезных травм или повреждений, опасных для жизни в серьезном столкновении, и является тем самым существенной характеристикой, предусмотренной при проектировании подушки безопасности. Вместе с тем, раскрытие подушки безопасности может вызвать травмы, которые в обычном случае могут включать царапины и ссадины на лице, перелом лицевых костей и иногда более серьезные повреждения, поскольку высокая скорость раскрытия подушки вызывает возникновение при этом больших усилий.

## Системы безопасности автомобиля

- Существуют даже такие обстоятельства, при которых контакт человека с подушкой безопасности, размещенной в рулевом колесе, приводил к получению повреждений смертельного характера, особенно в том случае, когда тот располагался чересчур близко к рулевому колесу.

### **⚠ ОСТОРОЖНО**

- Для исключения получения тяжелых травм или гибели людей в результате размещения подушек безопасности при столкновении водитель должен располагаться по возможности дальше от подушки безопасности, размещенной в рулевом колесе (не менее 250 мм от него). Пассажир, находящийся на переднем сиденье, всегда должен отодвинуть его как можно дальше назад, и сидеть в нем, прислонившись к его спинке.

(продолжение)

(продолжение)

- Раскрытие подушки безопасности при столкновении происходит моментально, и пассажиры могут получить травмы в результате воздействия усилий от такого раскрытия, если они не будут сидеть должным образом.
- Раскрытие подушки безопасности может вызвать получение травм, которые в обычных случаях включают ссадины на лице и на теле, травмы от разбитых очков или ожоги от взрывчатых веществ.

### **Шум и дым**

Раскрытие подушек безопасности сопровождается громким шумом и образованием дыма и пыли внутри автомобиля. Это является нормальным и представляет собой следствие сгорания устройства, вызывающего надувание подушек. После раскрытия подушек люди могут почувствовать существенный дискомфорт при дыхании в результате контакта грудной клетки как с ремнем безопасности, так и с подушкой, а также от вдыхания дыма и пыли. **Производитель настоячиво рекомендует раскрыть двери и/или окна как можно скорее после столкновения в целях уменьшения этого дискомфорта и предотвращения продолжительного воздействия дыма и пыли на организм человека.**

Хотя этот дым и пыль нетоксичны, они могут вызывать раздражение кожи (глаз, носа, гортани и т.д.). В такой ситуации немедленно умойтесь и промойте пораженные места холодной водой; если симптомы не исчезнут, - обратитесь к врачу.

**⚠ ОСТОРОЖНО**

При раскрытии подушек безопасности детали рулевого колеса и/или передней панели и/или обеих кромок потолка над передними и задними дверьми, которые имеют отношение к подушкам, нагреваются до высокой температуры. Для предотвращения получения травм не прикасайтесь к внутренним деталям в местах расположения подушек безопасности непосредственно после их раскрытия.



*При включенной подушке безопасности установка детского кресла на переднее пассажирское сиденье запрещена*

Никогда не размещайте детское кресло в положении "лицом назад" на переднее пассажирское сиденье. При раскрытии подушки безопасности она может нанести удар по такому креслу, что приведет к получению ребенком серьезных травм или повреждений смертельного характера.

Кроме того, не допускается размещать на переднем пассажирском сиденье детское кресло и в положении "лицом вперед".

При раскрытии передней подушки безопасности пассажира она может причинить ребенку серьезные травмы или повреждения смертельного характера.

Если автомобиль оборудован переключателем включения и выключения передней подушки безопасности, в случае необходимости ее можно отключить.

Дополнительную информацию см. на стр. 3-59.

## Системы безопасности автомобиля

### **⚠ ОСТОРОЖНО**

- Особая опасность! Не устанавливайте детское кресло, расположенное в положении “лицом назад”, на сиденье, перед которым находится подушка безопасности!
- Никогда не устанавливайте детское кресло на переднее пассажирское сиденье. При раскрытии передней подушки безопасности пассажира она может причинить ребенку серьезные травмы или повреждения смертельного характера.
- При нахождении детей на боковых задних сиденьях в автомобиле, оборудованном боковыми подушками безопасности, обязательно установите детские кресла как можно дальше от дверей, и обеспечьте их фиксацию от перемещений.

Раскрытие боковой подушки или шторки может вызвать получение серьезных травм или привести к гибели ребенка в результате удара.



W7-147

### **Индикатор и предупреждающий сигнал подушки безопасности**

#### *Контрольная лампа неисправности подушек безопасности*

Эта лампа, размещенная на приборной панели, предназначена для предупреждения водителя о возникновении возможных проблем в системе подушек безопасности - SRS (Supplemental Restraint System).

При включении зажигания она должна гореть примерно в течение 6 секунд, а потом погаснуть.

Обеспечьте выполнение проверки системы в следующих случаях:

- Лампа не загорается сразу после включения зажигания.
- Лампа продолжает гореть по прошествии примерно 6 секунд.
- Лампа загорается во время движения автомобиля.
- При включении зажигания контрольная лампа мигает.



OYN039028

**Индикатор включения передней подушки безопасности пассажира (при наличии)**



После поворота ключа зажигания в положение ВКЛ индикатор включения (ON) передней воздушной подушки безопасности загорается приблизительно на 4 секунды.

Кроме того, индикатор включения (ON) передней воздушной подушки безопасности загорается, если выключатель ВКЛ/ВЫКЛ пассажирской воздушной подушки безопасности поставить в положение ВКЛ, и гаснет приблизительно через 60 секунд.



OYN039036

**Индикатор отключения передней подушки безопасности пассажира (при наличии)**



Эта лампа загорается примерно на 4 секунды после поворота ключа зажигания в положение ON.

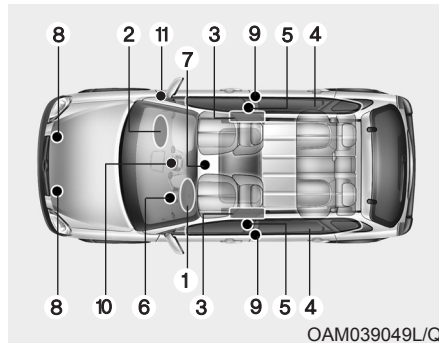
Она также загорается, когда выключатель передней подушки безопасности переводится в положение OFF, и выключается, когда этот выключатель переводится в положение ON.

**⚠ ВНИМАНИЕ**

*В случае неисправности выключателя ВКЛ/ВЫКЛ передней пассажирской воздушной подушки безопасности, индикатор передней пассажирской воздушной подушки безопасности ВЫКЛ (OFF) не будет гореть (индикатор ВКЛ передней пассажирской воздушной подушки безопасности загорается и гаснет приблизительно через 60 секунд), и передняя пассажирская воздушная подушка безопасности начнет наполняться воздухом при фронтальном ударе, даже если выключатель ВКЛ/ВЫКЛ передней пассажирской воздушной подушки безопасности стоит в положении ВЫКЛ.*

*В такой ситуации необходимо как можно скорее обратиться к авторизованному дилеру компании KIA для проверки состояния выключателя передней подушки безопасности пассажира.*

## Системы безопасности автомобиля



### Элементы системы подушек безопасности SRS и их функции

В систему подушек безопасности SRS входят следующие элементы:

1. Модуль передней подушки безопасности водителя
2. Модуль передней подушки безопасности пассажира\*
3. Модули боковых подушек безопасности\*
4. Модули надувных шторок\*
5. Преднатяжители, расположенные на катушке ремня безопасности\*
6. Контрольная лампа неисправности подушек безопасности

7. Блок управления системой подушек безопасности SRS (SRSM)
8. Датчики лобового удара
9. Датчики бокового удара\*
10. Контрольная лампа включения/отключения передней подушки безопасности пассажира (только для переднего пассажирского сиденья)\*
11. Переключатель для включения/отключения передней подушки безопасности пассажира\*

\* при наличии

Если ключ в замке зажигания находится в положении "ON" (Вкл.), блок управления SRSCM вспомогательной системы безопасности SRS постоянно проверяет все ее элементы, чтобы в случае возникновения аварийной ситуации определить, необходимо ли при данной силе удара приводить в действие подушки безопасности и преднатяжители ремней безопасности.

Сигнальная лампа подушки безопасности SRS на панели приборов после поворота ключа зажигания в положение ВКЛ (ON) загорается на время около 6 секунд. По истечении данного времени сигнальная лампа должна погаснуть.

### **▲ ОСТОРОЖНО**

Ниже перечислены признаки наличия неисправностей в системе SRS. При их обнаружении необходимо, чтобы система подушек безопасности автомобиля была как можно скорее проверена авторизованным дилером компании KIA.

- Не происходит кратковременное включение контрольной лампы при переводе ключа зажигания в положение "ON".
- Контрольная лампа продолжает гореть по прошествии 6 секунд.
- Лампа загорается во время движения автомобиля.
- При включении зажигания контрольная лампа мигает.

## Системы безопасности автомобиля



Модули подушек безопасности находятся в центре рулевого колеса и внутри передней панели напротив пассажирского сиденья над перчаточным ящиком. Когда блок SRSM определит наличие удара большой силы в переднюю часть автомобиля, он автоматически подаст команду на раскрытие подушек безопасности.



Во время раскрытия давление раскрывающихся подушек вскрыет закрывающие их панели по заранее подготовленным местам разрыва. Дальнейшее вскрытие панелей обеспечит наполнение подушек безопасности в полном объеме.



Полностью раскрывшаяся подушка безопасности совместно с должным образом расположенным на теле ремнем безопасности замедлит движение вперед тела водителя или пассажира, уменьшая тем самым вероятность получения травмы головы или грудной клетки.

После того, как подушка безопасности полностью раскроется, она немедленно начнет сокращаться, обеспечивая водителю обзор в переднем направлении и возможность управления автомобилем при помощи рулевого колеса или иных органов управления.

## Системы безопасности автомобиля

Передняя подушка безопасности пассажира



B240B05L

### **⚠ ОСТОРОЖНО**

- Не устанавливайте или не размещайте никакие аксессуары (держатели для напитков, аудиокассет, блокноты и т.д.) на передней панели перед пассажиром над перчаточным ящиком в автомобиле, который оборудован подушкой безопасности пассажира. Такие предметы могут резко прийти в движение и привести к получению травм при раскрытии подушки безопасности пассажира.

(продолжение)

(продолжение)

- При установке освежителя воздуха внутри салона следует исключить его размещение рядом с приборами или на поверхности приборной панели. Такие предметы могут резко прийти в движение и привести к получению травм при раскрытии подушки безопасности пассажира.

### **⚠ ОСТОРОЖНО**

- Раскрытие подушек безопасности может сопровождаться громким шумом и распространением по салону тонкодисперсной пыли. Это является нормальным и не представляет никакой угрозы, - подушки безопасности в нерабочем состоянии упакованы в этот порошок. Пыль, появившаяся во время раскрытия подушек может вызвать раздражение кожи или органов зрения, а также усилить астматическую реакцию отдельных людей.

После дорожно-транспортного происшествия, которое сопровождалось раскрытием подушек безопасности, всегда тщательно мойте все открытые участки кожи теплой водой и туалетным мылом.

- Система пассивной безопасности (SRS) может функционировать только при включенном зажигании.

(продолжение)

## Системы безопасности автомобиля

(продолжение)

- Перед заменой плавких предохранителей или отсоединением зажима аккумуляторной батареи необходимо повернуть замок зажигания в положение LOCK и извлечь ключ зажигания. При включенном зажигании запрещается извлекать или менять плавкие предохранители систем, относящихся к функционированию подушек безопасности. Несоблюдение этого требования приводит к включению контрольной лампы подушки безопасности системы SRS.

Передняя подушка безопасности водителя



OYN039024

Передняя подушка безопасности пассажира



OYN039025

### Передние подушки безопасности водителя и пассажира (при наличии)

Ваш автомобиль оборудован Вспомогательной системой безопасности (Подушками безопасности), а так же поясным и плечевым ремнями безопасности, как для водителя, так и для пассажира.

На ее наличие указывает рельефная надпись AIR BAG на крышке подушки безопасности на рулевом колесе и на элементе передней панели над перчаточным ящиком со стороны пассажирского сиденья.

Система подушек безопасности SRS включает в себя подушки безопасности, установленные под панелью в центре рулевого колеса и под элементом передней панели над перчаточным ящиком со стороны пассажирского сиденья.

Система подушек безопасности SRS предназначена для предоставления водителю и/или пассажиру, находящемуся на переднем сиденье, средств защиты при сильном лобовом столкновении, дополняющих возможности системы ремней безопасности.

## Системы безопасности автомобиля

### **▲ ОСТОРОЖНО**

Всегда используйте ремни безопасности и детские кресла - в каждой поездке, когда бы то ни было, все без исключения! Раскрытие подушек безопасности происходит со значительной силой в мгновение ока. Ремни безопасности помогают удержать людей, находящихся в автомобиле в таком положении, в котором защитный эффект подушек безопасности проявляется максимально. Даже при наличии подушек безопасности возможно получение серьезных травм теми, кто находится в салоне автомобиля при раскрытии подушек, если люди не будут пристегнуты ремнями безопасности вообще, или будут пристегнуты не должным образом.

(продолжение)

(продолжение)

Всегда соблюдайте меры предосторожности в отношении ремней безопасности, подушек безопасности и безопасности людей, которые находятся в автомобиле, содержащиеся в данном руководстве.

Для уменьшения вероятности получения серьезных травм или повреждений смертельного характера, а также для получения максимального защитного эффекта от пассивной системы безопасности:

- Никогда не сажайте ребенка на переднее сиденье и не устанавливайте на нем детское кресло.
- **ВСЕГДА ПРИСТЕГИВАЙТЕ ДЕТЕЙ**, находящихся на заднем сиденье, ремнями безопасности. Это самое безопасное место для детей любого возраста во время движения автомобиля.

(продолжение)

(продолжение)

- Передние и боковые подушки безопасности могут нанести травмы людям, которые находятся на передних сиденьях с нарушением требований.
- Сдвиньте сиденье водителя назад от передних подушек безопасности настолько, насколько это возможно, при сохранении управления автомобилем.
- Водитель и пассажиры никогда не должны сидеть или наклоняться неоправданно близко к подушкам безопасности. Если водитель и пассажиры сидят с нарушением требований, они могут получить серьезные травмы от раскрывающихся подушек безопасности.
- Никогда не прислоняйтесь к двери или к центральной консоли, - всегда сидите вертикально.

(продолжение)

(продолжение)

- Не позволяйте пассажиру находиться на переднем сиденье во время движения автомобиля при горящей контрольной лампе отключения передней подушки безопасности пассажира, поскольку не произойдет раскрытия подушки безопасности при лобовом столкновении средней или большой степени тяжести.
  - Не допускается нахождение никаких предметов над подушками безопасности, которые расположены в ступице рулевого колеса или на передней панели, или рядом с этими подушками. Причина этого в том, что при столкновении, сила которого будет достаточна для раскрытия подушек безопасности, любой такой предмет может нанести травму.
- (продолжение)

(продолжение)

- Не прикасайтесь к проводке или к другим элементам системы подушек безопасности SRS, не разъединяйте их контакты. Такие действия могут привести к получению травм в результате случайного раскрытия подушек безопасности SRS или в результате приведения этой системы в нерабочее состояние.
  - Если при движении автомобиля постоянно горит или мигает контрольная лампа подушки безопасности системы SRS, при первой возможности обратитесь в уполномоченный дилерский центр KIA для проверки автомобиля.
  - Подушки безопасности могут быть использованы только один раз, - обратитесь к авторизованному дилеру компании KIA немедленно после их срабатывания.
- (продолжение)

(продолжение)

- Система подушек безопасности SRS предназначена для раскрытия только в том случае, когда сила лобового удара достаточно велика, и его направление составляет с продольной осью автомобиля угол не более 30°. Кроме того, она является системой одноразового применения. Необходимо всегда пристегиваться ремнями безопасности.
- Передние подушки безопасности не предназначены для раскрытия в случае бокового столкновения, удара сзади или переворачивания автомобиля. Кроме того, эта система не работает при лобовом столкновении, сила которого ниже порога срабатывания системы.

(продолжение)

## Системы безопасности автомобиля

(продолжение)

- Детское сиденье никогда не должно быть установлено на переднем сиденье. Ребенок может получить серьезные травмы или погибнуть в результате раскрытия подушки безопасности в случае дорожно-транспортного происшествия.
- Дети в возрасте младше 12 лет должны всегда находиться на заднем сиденье, а положение их тела должно быть надежно зафиксировано. Никогда не разрешайте детям ездить в автомобиле на переднем пассажирском сиденье. Если ребенок старше 12 лет должен располагаться на переднем сиденье, он должен быть надежно пристегнут ремнями безопасности, а сиденье должно быть отодвинуто в крайнее заднее положение.

(продолжение)

(продолжение)

- Для максимальной защиты во всех случаях дорожно-транспортных происшествий все люди, находящиеся в автомобиле включая водителя, должны быть пристегнуты ремнями безопасности с целью минимизации вероятности получения серьезных травм или гибели в случае дорожно-транспортного происшествия. Не сидите излишне близко к подушке безопасности, не наклоняйтесь к ней во время движения автомобиля.
- Если сидеть с нарушением требований или отклоняться от правильного положения, это может привести к получению серьезных травм или повреждений смертельного характера при столкновении.

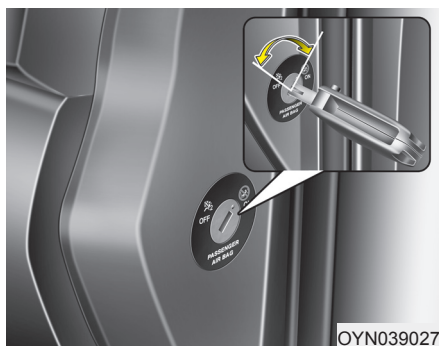
(продолжение)

(продолжение)

Все люди, находящиеся в автомобиле, должны сидеть вертикально (а спинка сиденья должна находиться при этом в вертикальном положении), по центру подушки сиденья, и быть пристегнутыми ремнями безопасности, их ноги должны быть вытянуты в удобное положение со ступнями, находящимися на поверхности пола до тех пор, пока автомобиль не остановится на стоянке, а ключ не будет вынут из замка зажигания.

- Раскрытие подушек безопасности SRS происходит очень быстро для обеспечения защиты людей при столкновении. Если человек, находящийся в автомобиле, в это время находится в произвольном положении из-за того, что он не пристегнут ремнями безопасности, подушка безопасности может с силой ударить его, вызвав серьезную травму или гибель человека.

## Системы безопасности автомобиля



OYN039027

### **Переключатель для включения/отключения передней подушки безопасности пассажира (при наличии)**

Передняя подушка безопасности пассажира может быть выключена при помощи соответствующего переключателя, если на переднем пассажирском сиденье установлено детское кресло, или это сиденье свободно.

Для обеспечения безопасности ребенка передняя подушка безопасности пассажира должна быть отключена в том случае, когда в исключительных обстоятельствах необходимо установить на переднее пассажирское сиденье детское кресло в положении "лицом назад".



OYN039048

### **Как включить или отключить переднюю подушку безопасности пассажира:**

Для отключения передней подушки безопасности пассажира необходимо вставить главный ключ от автомобиля в соответствующий переключатель, расположенный внутри перчаточного ящика и повернуть его в положение OFF (Выкл.). В этом случае загорится лампа, сигнализирующая об отключении передней подушки безопасности пассажира (⊗), которая будет продолжать гореть все время, пока эта подушка отключена.

Для включения передней подушки безопасности пассажира необходимо вставить главный ключ от автомобиля в соответствующий переключатель, расположенный внутри перчаточного ящика и повернуть его в положение ON (Вкл.). Индикатор ВЫКЛ передней пассажирской воздушной подушки безопасности погаснет, а индикатор (⊗) ВКЛ передней пассажирской воздушной подушки безопасности загорится приблизительно на 60 секунд.

## Системы безопасности автомобиля

### **⚠ ОСТОРОЖНО**

На некоторых моделях переключатель ON/OFF передней подушки безопасности пассажира можно вращать с помощью похожего твердого предмета. Всегда проверяйте положение выключателя передних подушек безопасности и индикатора неисправности подушки безопасности пассажира.

### **\* К СВЕДЕНИЮ**

- Когда переключатель передней подушки безопасности пассажира находится в положении ON (Вкл.), эта подушка находится в рабочем состоянии и не допускается установка на переднее пассажирское сиденье детского кресла.
- Когда переключатель передней подушки безопасности пассажира находится в положении OFF (Выкл.), то эта подушка находится в нерабочем состоянии.

### **⚠ ВНИМАНИЕ**

- Если переключатель передней подушки безопасности пассажира неисправен, на приборной панели загорится лампа, сигнализирующая о неисправности системы подушек безопасности (⚠). Индикатор (⚠) **ВЫКЛ** передней пассажирской воздушной подушки безопасности не будет гореть (индикатор (⚠) **ВКЛ** передней пассажирской воздушной подушки безопасности загорится и погаснет приблизительно через 60 секунд). Блок управления системы SRS снова активирует переднюю пассажирскую воздушную подушку безопасности, и она будет наполняться воздухом при фронтальном ударе, даже если выключатель **ВКЛ/ВЫКЛ** передней пассажирской воздушной подушки безопасности стоит в положении **ВЫКЛ**.

(продолжение)

(продолжение)

В такой ситуации необходимо как можно скорее обратиться к авторизованному дилеру компании KIA для проверки состояния переключателя передней подушки безопасности пассажира, системы преднатяжителей ремней безопасности и системы подушек безопасности SRS.

- Если контрольная лампа подушки безопасности системы SRS мигает или не загорается при включении зажигания, или непрерывно горит во время движения, при первой возможности обратитесь в уполномоченный дилерский центр KIA для проверки переключателя включения и выключения передней подушки безопасности пассажира, устройства предварительного натяжения ремня безопасности и системы подушек безопасности SRS.

**⚠ ОСТОРОЖНО**

- Ответственность за правильность положения переключателя передней подушки безопасности пассажира лежит на водителе.
- Отключение передней подушки безопасности пассажира следует производить только при выключенном зажигании, в противном случае возможен отказ блока управления системой подушек безопасности SRSCM. Кроме того, может случиться так, что передние и/или боковые подушки безопасности и надувные защитные шторы водителя и/или пассажира не раскроются или раскроются не в нужный момент времени при столкновении.

(продолжение)

(продолжение)

- Никогда не устанавливайте детское кресло в положении “лицом назад” на переднем пассажирском сиденье до тех пор, пока не будет отключена передняя подушка безопасности пассажира. Ребенок может получить серьезные травмы или погибнуть в результате раскрытия подушки безопасности в случае дорожно-транспортного происшествия.
- Даже хотя данный автомобиль оснащен переключателем передней подушки безопасности пассажира, не устанавливайте детское кресло на переднее пассажирское сиденье. Детское сиденье никогда не должно быть установлено на переднем сиденье.

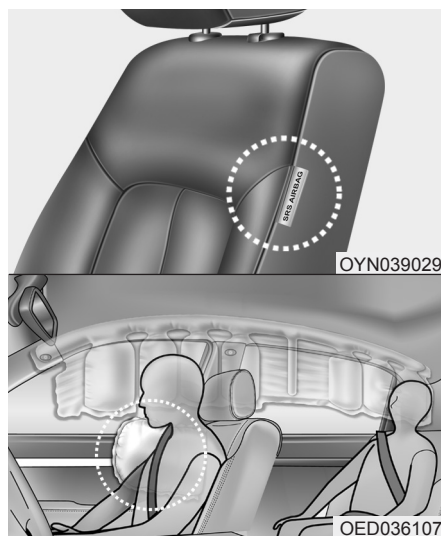
(продолжение)

(продолжение)

Дети, которые уже выросли из сидений для малолетних детей, всегда должны находиться на заднем сиденье и пользоваться соответствующими поясными и плечевыми ремнями безопасности. Наибольшая безопасность детей в случае дорожно-транспортного происшествия обеспечивается в случае использования ими должным образом ремней безопасности на заднем сиденье.

- Как только детское сиденье больше не нужно располагать на переднем пассажирском сиденье, приведите переднюю подушку безопасности пассажира в рабочее состояние.

## Системы безопасности автомобиля



### Боковая подушка безопасности (при наличии)

Данный автомобиль оборудован боковыми подушками безопасности на обоих передних сиденьях. Они предназначены для обеспечения защиты водителя и/или пассажира, находящегося на переднем сиденье, в дополнении к той, которая предоставляется только ремнями безопасности.

Боковые подушки безопасности раскрываются только в боковых столкновениях конкретного типа в зависимости от силы удара, его направления, скорости и точки соприкосновения. Боковые подушки безопасности не раскрываются в боковых столкновениях всех типов.

### **⚠ ОСТОРОЖНО**

- Боковая подушка безопасности является только дополнением системы ремней безопасности водителя и пассажира и не заменяет ее. Следовательно, всегда во время движения автомобиля необходимо оставаться пристегнутым ремнем безопасности. Раскрытие подушек безопасности происходит только при боковых столкновениях определенных типов, сила которых достаточна для возможного получения травм людьми, находящимися в автомобиле.
- Для наибольшей эффективности защиты, предоставляемой системой боковых подушек безопасности, и для исключения получения травм во время раскрытия таких подушек, водитель и пассажир должны сидеть вертикально и быть пристегнуты ремнями безопасности должным образом.

(продолжение)

(продолжение)

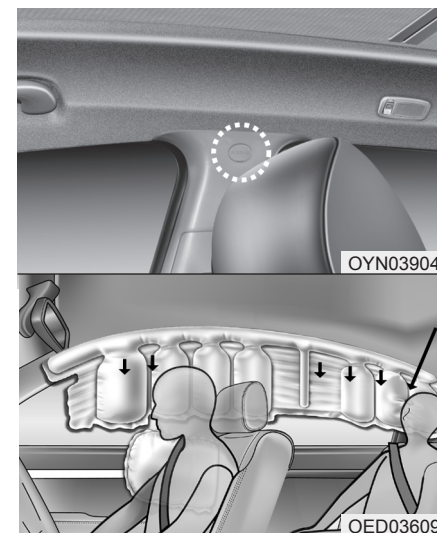
Руки водителя должны находиться на рулевом колесе в положениях “9 часов” и “3 часа”. Руки пассажира должны находиться у него на коленях.

- Не устанавливайте дополнительные чехлы на сиденьях.
- Использование таких чехлов может уменьшить, в том числе и полностью, эффективность работы системы.
- Не устанавливайте никаких дополнительных предметов или устройств со стороны боковой подушки безопасности или рядом с ней.
- Не располагайте никаких предметов над подушкой безопасности или между подушкой безопасности и человеком.

(продолжение)

(продолжение)

- Не располагайте никаких предметов (зонт, портфель и т.д.) между передней дверью и передним сиденьем. При раскрытии боковой подушки безопасности такие предметы могут резко прийти в движение и стать причиной травм.
- Для предупреждения неожиданного раскрытия боковой подушки безопасности, которое может привести к получению травм, избегайте ударов по датчику бокового столкновения при включенном зажигании.
- Если сиденье или его чехол повреждены, необходимо, чтобы авторизованный дилер компании KIA произвел проверку и ремонт автомобиля. При этом его необходимо проинформировать об установленных в автомобиле боковых подушках безопасности.



#### Надувная шторка (при наличии)

Надувные защитные шторки располагаются на обеих сторонах крыши салона над дверными проемами передних и задних дверей.

## Системы безопасности автомобиля

Они предназначены для того, чтобы защитить головы людей, сидящих на передних сиденьях и по краям заднего сиденья, в боковых столкновениях определенного типа.

Надувные защитные шторки раскрываются только в боковых столкновениях конкретного типа в зависимости от силы удара, его направления, скорости и точки соприкосновения.

Надувные защитные шторки не предназначены для работы в боковых столкновениях всех типов, лобовых столкновениях или ударах сзади автомобиля, или в большинстве случаев переворота автомобиля.

### **▲ ОСТОРОЖНО**

- Для обеспечения наибольшей эффективности защиты, предоставляемой системой боковых подушек безопасности (боковыми подушками безопасности и надувными шторками), и для исключения получения травм во время раскрытия таких подушек, водитель и пассажиры, находящиеся на переднем сиденье и на боковых задних сиденьях, должны сидеть вертикально и быть пристегнуты ремнями безопасности должным образом.

Что очень важно, так это то, что дети должны сидеть в детском кресле необходимого типа, расположенном на заднем сиденье.

- Когда дети сидят на боковых задних сиденьях, они должны использовать для этого детское кресло необходимого типа. Убедитесь в том, что детское кресло находится на возможно более значительном расстоянии от двери, и зафиксируйте его от перемещения.

(продолжение)

(продолжение)

- Не позволяйте пассажирам облокачиваться головой или туловищем на двери, опираться на них руками, высовывать руки из окна или размещать какие-либо предметы между дверьми и пассажирами, если те сидят на сиденьях, оборудованных боковыми подушками безопасности и/или надувными шторками.

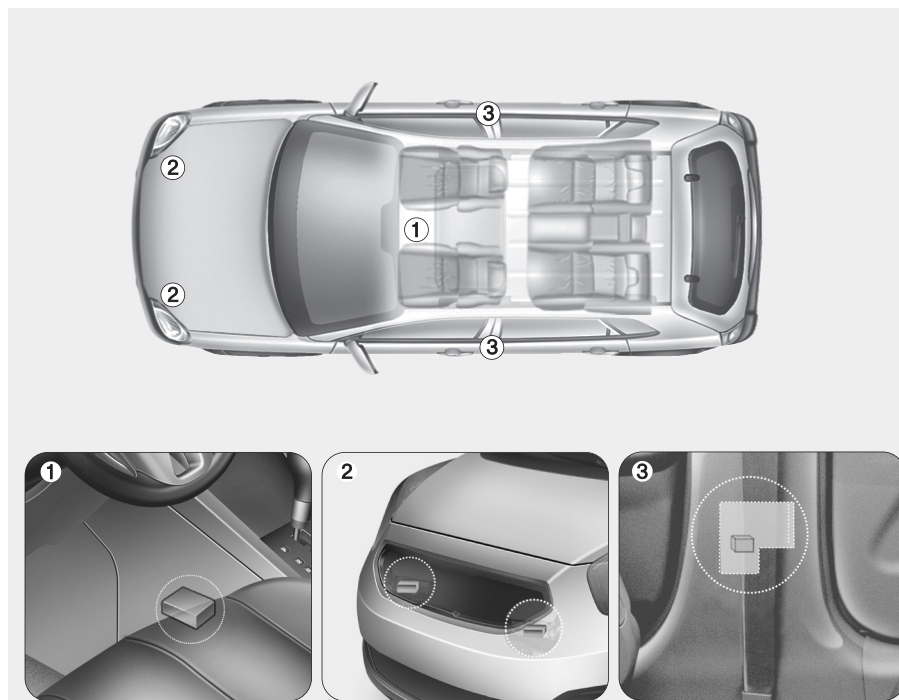
- Никогда не пытайтесь открыть или отремонтировать какой-либо элемент системы боковых подушек безопасности и надувных шторок. Эти работы должны выполняться только у авторизованного дилера компании KIA.

Несоблюдение перечисленных выше мер может привести к получению травм людьми, находящимися в автомобиле или к их гибели в случае дорожно-транспортного происшествия.

**Почему подушка безопасности не раскрылась при столкновении? (Условия, при которых происходит и не происходит раскрытие подушки безопасности)**

Существует много типов дорожно-транспортных происшествий, в которых не ожидается получение дополнительной защиты от подушки безопасности.

К ним относятся удары в заднюю часть автомобиля, случаи, когда автомобиль окажется вторым или третьим в цепочке столкнувшихся машин, а также столкновения, которые происходят на малой скорости. Другими словами, не следует удивляться тому, что подушки безопасности не раскрылись, а автомобиль поврежден и даже не подлежит восстановлению.



OED030079/OYN039030/OYN039031/1LDA2054

**Датчики столкновения системы подушек безопасности**

- (1) Блок управления подушками безопасности SRSCM
- (2) Датчик лобового удара
- (3) Датчик бокового удара (при наличии)

## Системы безопасности автомобиля

### **⚠ ОСТОРОЖНО**

- Не допускается наносить удары по тем местам, где расположены подушки безопасности или датчики, или подвергать их ударному воздействию от посторонних предметов.

Это может вызвать неожиданное раскрытие подушки безопасности, что может привести к получению серьезных травм или к гибели людей.

- Если любым образом изменить место или угол установки датчиков, подушки безопасности могут раскрыться в тот момент, когда они не должны этого делать, или не раскрыться в нужной ситуации. Все это может привести к получению серьезных травм или к гибели людей.

Поэтому не следует выполнять работы по техническому обслуживанию автомобиля в зонах установки датчиков системы подушек безопасности. Проверка и ремонт автомобиля должны выполняться у авторизованного дилера компании KIA.

(продолжение)

(продолжение)

- При изменении углов установки датчиков в результате деформации переднего бампера, кузова или стоек В, где эти датчики расположены, возможно возникновение проблем. Проверка и ремонт автомобиля должны выполняться у авторизованного дилера компании KIA.

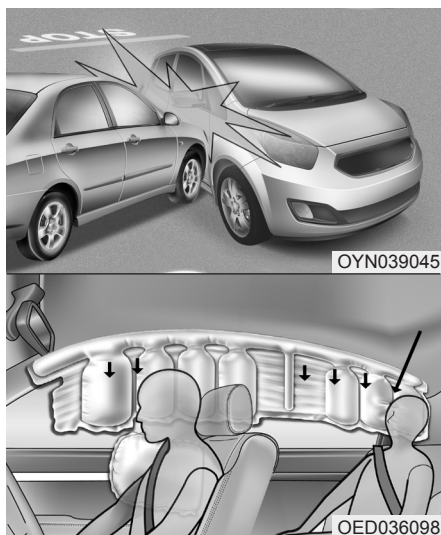
- Данный автомобиль был спроектирован так, чтобы воспринимать ударное воздействие и обеспечивать раскрытие подушек (подушки) безопасности при определенных столкновениях. Установка на бампер защитных решеток, приобретенных на рынке запасных частей, или замена бампера на детали, отличные от оригинальных, может существенно снизить защитные характеристики автомобиля и системы подушек безопасности при столкновении.



*Условия раскрытия подушек безопасности*

### **Передние подушки безопасности**

Передние подушки безопасности предназначены для того, чтобы раскрыться при лобовом столкновении в зависимости от его интенсивности, скорости или направления удара, - в общем случае направление столкновения должно совпадать с осью автомобиля при небольшом отклонении вправо и влево.



**Боковые подушки безопасности (при наличии)**

Боковые подушки безопасности (боковые подушки безопасности и/или надувные шторки) предназначены для того, чтобы раскрыться в случае, когда удар зарегистрирован датчиками бокового столкновения в зависимости от силы, скорости или направления удара, возникшего в результате бокового столкновения.

Хотя передние подушки безопасности (подушки безопасности водителя и переднего пассажира) предназначены для того, чтобы раскрыться только при лобовом столкновении, они также могут раскрыться при столкновениях других типов в случае регистрации существенного удара датчиками лобового столкновения. Боковые подушки безопасности (боковые подушки безопасности и/или надувные шторки) предназначены для того, чтобы раскрыться в только случае бокового столкновения, но они также могут раскрыться при столкновениях других типов в случае регистрации существенного удара датчиками бокового столкновения.

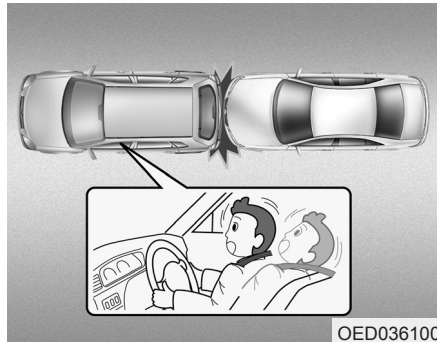
Если шасси автомобиля подвергнется воздействию ударов от неровностей или от посторонних предметов на проселочной дороге или на тротуаре, подушки безопасности могут раскрыться. Проявляйте осторожность при управлении автомобилем на дорогах плохого качества или на поверхностях, которые не предназначены для дорожного движения с тем, чтобы избежать непреднамеренного раскрытия подушек безопасности.



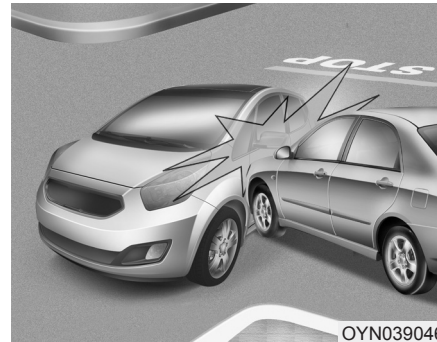
**Условия, при которых не происходит раскрытия подушек безопасности**

- Подушки безопасности могут не раскрыться в определенных столкновениях при низкой скорости движения. Они не предназначены для того, чтобы раскрыться в таких случаях, поскольку они не смогут предоставить дополнительной защиты к той, которая обеспечивается ремнями безопасности в подобных столкновениях.

## Системы безопасности автомобиля

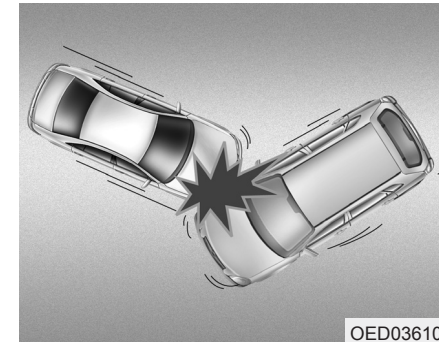


- Передние подушки безопасности не предназначены для того, чтобы раскрываться при ударе в заднюю часть автомобиля, поскольку силой такого удара находящиеся в нем люди перемещаются назад. В таком случае подушки безопасности при их раскрытии не смогут обеспечить какой-либо дополнительной защиты.

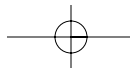


- Передние подушки безопасности могут не раскрыться в случаях боковых столкновений, поскольку находящиеся в автомобиле люди перемещаются в направлении удара, и поэтому раскрытие передних подушек безопасности в таких ситуациях не обеспечит дополнительной защиты этим людям.

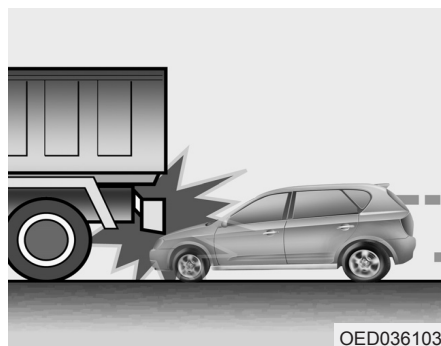
Вместе с тем боковые подушки безопасности или надувные шторки могут раскрыться в зависимости от силы удара, скорости автомобиля и направления столкновения.



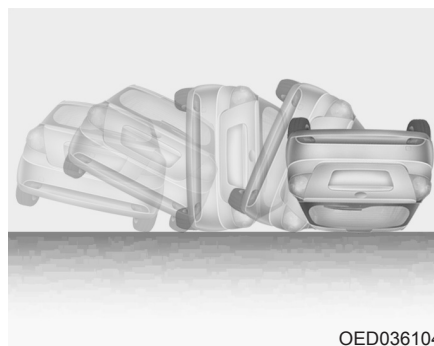
- В столкновении под углом сила удара может вызвать перемещение людей, находящихся в автомобиле в том направлении, в котором подушки безопасности не смогут обеспечить дополнительную защиту. В связи с этим датчики могут не выдать команду на раскрытие подушек безопасности.



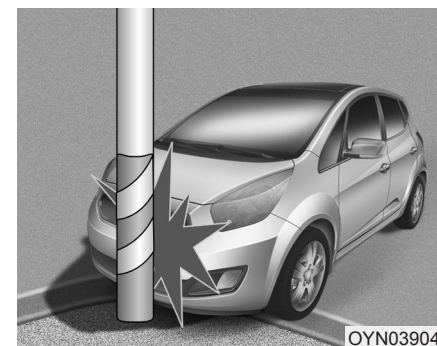
## Системы безопасности автомобиля



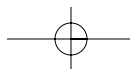
- Непосредственно перед столкновением обычно водители прибегают к резкому торможению. Это приводит к смещению вниз передней части автомобиля, в результате чего он оказывается под транспортным средством с более высоким дорожным просветом. Подушки безопасности могут не раскрыться при таком «подкате», поскольку уровень отрицательного ускорения при этом может быть существенно ниже заданного.



- Подушки безопасности могут не раскрыться в дорожно-транспортных происшествиях, в которых происходит переворот автомобиля, и не будут способны обеспечить защиту людей, находящихся в автомобиле. Вместе с тем, боковые подушки безопасности и/или надувные шторки могут раскрыться при переворачивании автомобиля в условиях бокового столкновения, если тот оснащен такими устройствами пассивной безопасности.



- Подушки безопасности могут не раскрыться при столкновении автомобиля с такими предметами, как столбы или деревья. В этом случае удар приходится на ограниченную поверхность, а его полная сила не воспринимается датчиками.



## Системы безопасности автомобиля

### Уход за системой подушек безопасности SRS

Система SRS практически не требует обслуживания, поэтому в ней отсутствуют компоненты, доступные для обслуживания пользователем. Если сигнальная лампа подушка безопасности (AIR BAG) системы SRS не загорается или горит постоянно, немедленно обратитесь к уполномоченному торговому представителю компании KIA для проверки автомобиля.

Любые работы, связанные с системой подушек безопасности SRS (снятие или установка ее элементов, ее ремонт или любые работы, связанные с рулевым колесом) должны выполняться квалифицированным специалистом авторизованной станции технического обслуживания KIA. Неправильное обращение с системой подушек безопасности SRS может стать причиной серьезных травм.

### **⚠ ОСТОРОЖНО**

- Внесение изменений в элементы системы подушек безопасности SRS или в ее электрические цепи, включая размещение на панелях, закрывающих подушки, любых наклеек, или внесение изменений в несущие элементы кузова, - все это может негативно сказаться на эффективности работы системы подушек безопасности и стать причиной возможных травм.
- Для очистки панелей, закрывающих подушки безопасности, от загрязнения используйте только мягкую сухую ткань или ткань, увлажненную чистой водой. Растворители или чистящие средства могут повредить эти панели, что негативно скажется на эффективности работы системы при раскрытии подушек безопасности.

(продолжение)

(продолжение)

- Не допускается нахождение никаких предметов над подушками безопасности, которые расположены в ступице рулевого колеса или на передней панели, или рядом с этими подушками. Причина этого в том, что при столкновении, сила которого будет достаточна для раскрытия подушек безопасности, любой такой предмет может нанести травму.
- Замена подушек безопасности после их раскрытия должна производиться у авторизованного дилера компании KIA.
- Не прикасайтесь к проводке или к другим элементам системы подушек безопасности SRS, не разъединяйте их контакты. Такие действия могут привести к получению травм в результате случайного раскрытия подушек безопасности или в результате приведения системы SRS в нерабочее состояние.

(продолжение)

(продолжение)

- При необходимости снятия элементов системы подушек безопасности или при необходимости утилизации автомобиля следует соблюдать определенные меры предосторожности. Все эти предосторожности известны авторизованному дилеру компании KIA, который может предоставить необходимую информацию. Несоблюдение этих предосторожностей и процедур может увеличить вероятность получения травм.
- Если автомобиль оказался залит водой, его коврики намочили или вода есть на полу, не следует запускать двигатель; автомобиль в таком состоянии необходимо перевезти к авторизованному дилеру компании KIA.

#### Дополнительные меры безопасности

- **Никогда не разрешайте пассажирам находиться в багажном отсеке или на верхней части заднего сиденья со сложенной спинкой во время движения автомобиля.** Все люди, находящиеся в автомобиле, должны сидеть вертикально, плотно опираясь на спинку сиденья, и быть пристегнутыми ремнями безопасности, а ступни их ног должны стоять на поверхности пола.
- **Пассажиры не должны вставать со своих сидений или меняться местами во время движения автомобиля.** Пассажир, не пристегнутый ремнем безопасности, может удариться об элементы салона, о других людей, находящихся в автомобиле или вылететь из автомобиля при столкновении или внезапной остановке.
- **Каждый ремень безопасности предназначен для использования только одним человеком.** Если один и тот же ремень безопасности используется несколькими людьми, они могут получить серьезные травмы или погибнуть при столкновении.
- **Не устанавливайте никаких аксессуаров на ремнях безопасности.** Производители таких изделий могут заявлять о том, что они предоставляют повышенный комфорт или изменяют положение ремня безопасности, но они могут уменьшить уровень защиты, предоставляемой ремнем безопасности и увеличить вероятность получения серьезных травм при столкновении.
- **Пассажиры не должны помещать твердые или острые предметы между собой и подушками безопасности.** Нахождение твердых или острых предметов на коленях или во рту может привести к получению травм при раскрытии подушки безопасности.

## Системы безопасности автомобиля

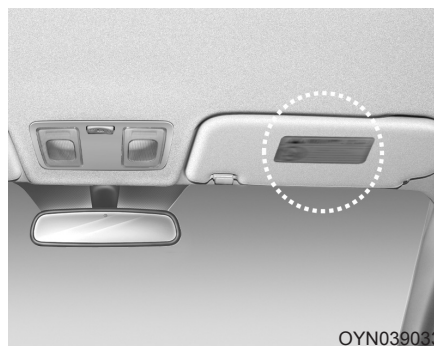
- **Удерживайте людей, находящихся в автомобиле, на расстоянии от крышек подушек безопасности.** Все люди, находящиеся в автомобиле, должны сидеть вертикально, плотно опираясь на спинку сиденья, и быть пристегнутыми ремнями безопасности, а ступни их ног должны стоять на поверхности пола. Если они находятся слишком близко к крышкам подушек безопасности, они могут получить травмы при раскрытии подушек.
- **Не прикрепляйте и не устанавливайте какие-либо предметы на крышки подушек безопасности или рядом с ними.** Любой предмет, прикрепленный к крышке передней или боковой подушки безопасности, или установленный на ней, может помешать нормальной работе подушки.
- **Не вносите изменений в конструкцию передних сидений.** Это может помешать нормальному функционированию датчиков системы подушек безопасности или боковых подушек безопасности.
- **Не располагайте никаких вещей под передними сиденьями.** Это может помешать нормальному функционированию датчиков системы подушек безопасности или боковых подушек безопасности.
- **Никогда не держите ребенка любого возраста на коленях.** Он может получить серьезные травмы или погибнуть при столкновении. Все дети должны находиться в зафиксированном положении соответствующих детских креслах или на заднем сиденье, будучи пристегнуты ремнями безопасности.

### **ОСТОРОЖНО**

- **Нарушение правил посадки людей в автомобиле может привести к тому, что они могут оказаться слишком близко от раскрывающейся подушки безопасности, столкнуться с элементами интерьера или быть выброшены из автомобиля.**
- **Всегда сидите вертикально (а спинка сиденья должна находиться при этом в вертикальном положении), по центру подушки сиденья, и будьте пристегнутым ремнями безопасности, ноги должны быть вытянуты в удобное положение со ступнями, находящимися на поверхности пола.**

**Установка дополнительного оборудования или внесение изменений в конструкцию автомобиля, оборудованного подушками безопасности**

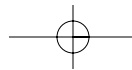
Внесение изменений в конструкцию автомобиля путем изменения его силового каркаса, системы бамперов, передней части, боковых сторон, выполненных из листового металла, или высоты автомобиля над дорогой может негативно сказаться на работе системы подушек безопасности.



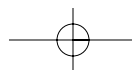
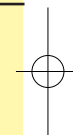
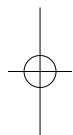
**Этикетка, предупреждающая о наличии подушек безопасности (при наличии)**

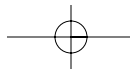
Предупредительная наклейка подушки безопасности служит для предупреждения пассажира о возможной опасности со стороны системы подушек безопасности.

Обратите внимание на то, что эти предупреждения, выпущенные правительственными органами, ориентированы на предупреждение об опасности этой системы для детей. Производитель также хотел бы предупредить о факторах, которые могут быть опасными для взрослых. Все это было описано на предыдущих страницах.



	<b>Ключи / 4-3</b> Дистанционное управление замками дверей / 4-6 Электронный ключ (Smart Key) / 4-9 Противоугонная сигнализация / 4-12 Замки дверей / 4-15 Дверь багажного отделения / 4-20 Остекление / 4-23
	<b>Характеристики автомобиля</b>
	<b>4</b>
	<b>Капот / 4-29</b> Крышка горловины топливного бака / 4-31 Потолочный Люк / 4-35 Рулевое колесо / 4-39 Зеркала заднего вида / 4-42 Приборная панель / 4-48 Система задней парковки / 4-68 Система контроля мертвой зоны видимости перед автомобилем / 4-72 Световая аварийная сигнализация / 4-73 Осветительные приборы / 4-74 Стеклоочистители и стеклоомыватели / 4-80 Освещение салона / 4-83 Обогреватель / 4-84

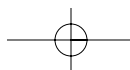
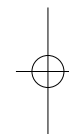




Система управления микроклиматом с  
ручным управлением / 4-85  
Автоматическая система климат-контроля / 4-94  
Устранение инея и запотевания  
с ветрового стекла / 4-103  
Отделения для хранения вещей / 4-106  
Элементы внутренней отделки салона / 4-108  
Аудиосистема / 4-125

**4**

## Характеристики автомобиля



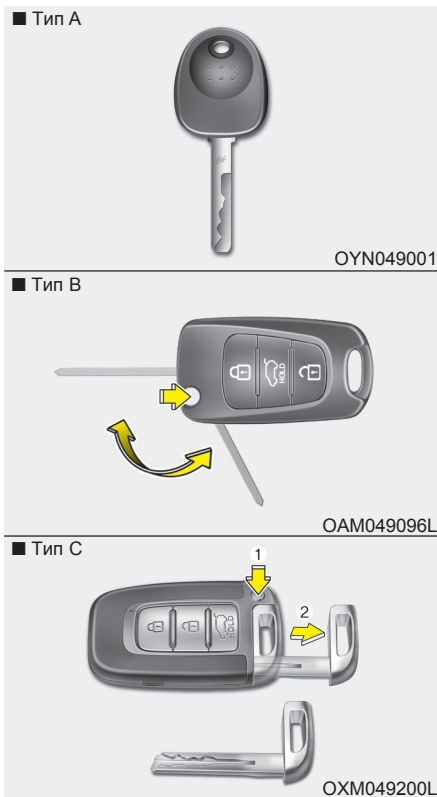
## КЛЮЧИ

### Запишите номер ключа Вашего автомобиля



Кодовый номер ключа указан на номерной табличке, прикрепленной к ключам автомобиля. В

случае потери ключей от автомобиля авторизованный дилер компании KIA использует этот номер для быстрого изготовления дубликатов. Снимите табличку с номером ключа и храните ее в безопасном месте. Также запишите номер ключа и храните эту запись в безопасном и находящемся под рукой месте, но не в самом автомобиле.



- Используется для запуска двигателя.
- Используется для запираения и открывания дверей.

#### Тип В

Чтобы разложить ключ, нужно нажать кнопку фиксатора. Ключ разложится автоматически. Чтобы сложить его вручную, нужно сложить его вручную, одновременно нажимая кнопку фиксатора.

#### ⚠ ВНИМАНИЕ

**Нельзя складывать ключ без нажатия кнопки фиксатора. Это может привести к его поломке.**

#### Тип С

Чтобы извлечь механический ключ, нужно, нажав и удерживая кнопку фиксации, вытащить механический ключ.

Чтобы вставить механический ключ на место, вставить его в отверстие и надавить до щелчка.

### Действия с ключами

## Характеристики автомобиля

### **⚠ ОСТОРОЖНО**

#### **- Ключ зажигания**

Опасно оставлять детей в салоне автомобиля без присмотра, когда там же находится ключ, даже если он не вставлен в замок зажигания. Дети повторяют действия взрослых, так что они могут вставить ключ в замок зажигания. Ключ даст детям возможность управлять окнами, оснащенными электроприводом, или использовать другие органы управления, или даже привести автомобиль в движение, что может привести к получению серьезных телесных повреждений или даже к смерти людей. Никогда не оставляйте ключи в автомобиле, в котором находятся дети без присмотра взрослых.

### **⚠ ОСТОРОЖНО**

Используйте в автомобиле только оригинальные ключи зажигания KIA. Ключ, приобретенный на рынке запчастей, может не вернуться в положение ON из положения START. В этом случае стартер будет продолжать работать, что приведет к повреждению его электродвигателя и, возможно, возгоранию в результате воздействия тока повышенной силы в его электропроводке.

### **Иммобилайзер (при наличии)**

На данном автомобиле установлена электронная система, предотвращающая запуск двигателя (иммобилайзер), для уменьшения риска его несанкционированного использования.

Иммобилайзер включает в себя малогабаритный приемопередатчик, встроенный в ключ зажигания, и электронные блоки, установленные внутри автомобиля. При переводе ключа, вставленного в замок зажигания, в положение "ON" (включено) иммобилайзер определяет и проверяет, действителен этот ключ зажигания или нет.

Если ключ признается подлинным, происходит запуск двигателя.

Если ключ не признается подлинным, двигатель не запустится.

**Для отключения иммобилайзера:**

Вставьте ключ в замок зажигания и поверните его в положение ON.

**Для включения иммобилайзера:**

Поверните ключ в замке зажигания в положение OFF. Произойдет автоматическая активация иммобилайзера. Без подлинного ключа зажигания от данного автомобиля двигатель не запустится.

**⚠ ОСТОРОЖНО**

Во избежание угона автомобиля не оставляйте запасные ключи внутри автомобиля. Пароль иммобилайзера уникален, задается пользователем и должен храниться в тайне. Не оставляйте записи с этим номером внутри автомобиля.

**\* К СВЕДЕНИЮ**

При запуске двигателя не допускайте нахождения рядом с замком зажигания других ключей со встроенным передатчиком иммобилайзера. В противном случае двигатель может не запуститься или может выключиться вскоре после запуска. После приобретения нового автомобиля храните все ключи в разных местах для исключения каких-либо сбоев в работе.

**⚠ ВНИМАНИЕ**

Не кладите металлические предметы рядом с ключом или замком зажигания. Двигатель может не завестись, т.к. металлические предметы могут вызывать помехи сигнала, передаваемого передатчиком.

**\* К СВЕДЕНИЮ**

В случае необходимости в дополнительных ключах или утери ключей обратитесь к авторизованному дилеру компании KIA.

**⚠ ВНИМАНИЕ**

Передатчик, находящийся в ключе зажигания, является важной частью системы иммобилайзера. Он рассчитан на длительный срок безотказной службы. Однако не следует подвергать его воздействию влаги, статического электричества или обращаться с ним небрежно. Это может привести к сбою в работе иммобилайзера.

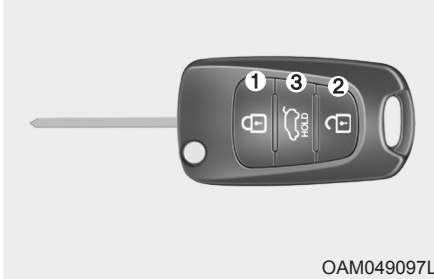
**⚠ ВНИМАНИЕ**

Не производите замену системы иммобилайзера, не вносите в нее изменения и не регулируйте ее, поскольку это может привести к отказу в ее работе. Обслуживание этой системы должно проводиться только авторизованным дилером компании KIA. Отказы, вызванные внесением неполюженных изменений в систему иммобилайзера, проведением ее регулировок и доработок, не покрываются гарантией, предоставляемой производителем автомобиля.

## Характеристики автомобиля

### ДИСТАНЦИОННОЕ УПРАВЛЕНИЕ ЗАМКАМИ ДВЕРЕЙ (ПРИ НАЛИЧИИ)

■ Тип А



■ Тип В



#### Работа системы дистанционного управления замками дверей

##### Запирание (1)

При нажатии кнопки запирания происходит блокировка замков всех дверей.

Если все двери при этом закрыты, огни аварийной сигнализации мигнут один раз для информирования о запирании всех дверей. Если одна из дверей открыта при нажатой кнопке, все двери не будут заперты.

##### Отпирание (2)

При нажатии кнопки отпирания происходит разблокировка замков всех дверей.

Огни аварийной сигнализации мигнут дважды для информирования об отпирании всех дверей.

После нажатия этой кнопки произойдет автоматическое запирание всех дверей, если ни одна из них не будет открыта в течение 30 секунд.

##### Отпирание двери багажного отделения (3, при наличии)

При нажатии кнопки (в течение более 1 секунды) произойдет отпирание двери багажного отделения.

Огни аварийной сигнализации мигнут дважды для информирования об отпирании двери багажного отделения.

После нажатия этой кнопки произойдет автоматическое запирание двери багажного отделения, если она не будет открыта в течение 30 секунд.

Также, если дверь багажного отделения открыть, а потом закрыть, произойдет ее автоматическое запирание.

### Меры предосторожности при использовании пульта дистанционного управления

#### \* К СВЕДЕНИЮ

Пульт дистанционного управления не будет работать в следующих случаях:

- Ключ находится в замке зажигания.
- Пульт находится за пределами максимального расстояния передачи (около 10 м).
- Батарея пульта разряжена.
- Свободному прохождению сигнала мешают другие автомобили или иные объекты.
- Крайне низкая температура окружающего воздуха.
- Пульт дистанционного управления находится рядом с источником радиосигналов, например, радиостанцией или аэропортом, который может создавать помехи нормальной работе пульта.

Если пульт дистанционного управления работает не так, как положено, открывайте и запирайте двери при помощи ключа зажигания. При возникновении проблем с пультом дистанционного управления следует обратиться к авторизованному дилеру компании KIA.

#### ⚠ ВНИМАНИЕ

*Не допускайте контакта пульта дистанционного управления с водой или любой другой жидкостью. Неисправность системы дистанционного отпирания дверей, вызванная контактом с водой или иными жидкостями, не покрывается гарантией, предоставляемой производителем автомобиля.*

#### ⚠ ВНИМАНИЕ

*Изменения или модификации, не разрешенные явно органом, ответственным за соответствие нормативам, могут лишить пользователя прав эксплуатации оборудования. Если система дистанционного управления замками дверей станет неработоспособной вследствие изменений или модификаций, не разрешенных явно органом, ответственным за соответствие нормативам, то это не будет покрываться гарантией изготовителя вашего автомобиля.*



OED039003A

#### Замена батареек

В пульте дистанционного управления используется литиевая батарея напряжением 3 В, срок службы которой в обычных условиях составляет несколько лет. При необходимости ее замены действуйте следующим образом.

## Характеристики автомобиля

1. Вставьте инструмент с тонким лезвием в прорезь и аккуратно подденьте центральную крышку пульта дистанционного управления (1).
2. Замените батарейку. При замене убедитесь, что положительный полюс батарейки (“+”) обращен вверх, как показано на рисунке.
3. Установите батарейку в порядке, обратном порядку снятия.

Для замены пульта дистанционного управления обратитесь к авторизованному дилеру компании KIA, который осуществит его перепрограммирование.

### ВНИМАНИЕ

- *Пульт дистанционного отпираия замков дверей рассчитан на длительный срок безотказной службы, однако воздействие на него влаги или статического электричества может привести к его неисправности. Если Вы не уверены, как обращаться с пультом дистанционного управления или как заменить батарейку, обратитесь к авторизованному дилеру компании KIA.*
- *Использование неподходящей батарейки может вызвать отказ пульта дистанционного управления. Обязательно используйте подходящую батарейку.*
- *Во избежание повреждения пульта дистанционного управления не роняйте его, не позволяйте ему намокать и не допускайте воздействия на него тепла или солнечного света.*

### ВНИМАНИЕ

*Неправильная утилизация использованной аккумуляторной батареи может нанести ущерб окружающей среде и здоровью людей. Утилизируйте батарею согласно местным законам и правилам.*

**SMART KEY –ЭЛЕКТРОННЫЙ КЛЮЧ (ПРИ НАЛИЧИИ)**

ОХМ049001L

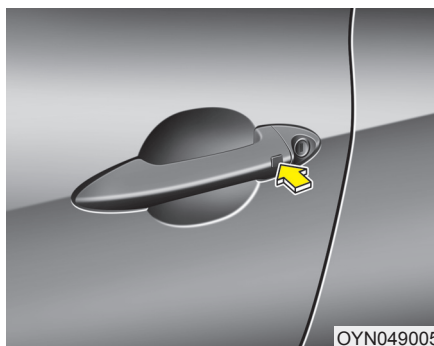
С помощью электронного ключа можно открывать и запирают двери салона и багажного отсека, и даже запускать двигатель без вставки ключа в замок зажигания.

Функции кнопок на электронном ключе похожи на дистанционное управление замком. (См. раздел «Дистанционное управление замком» в этой главе.)

**Функции электронного ключа**

Имея при себе электронный ключ, вы можете запирают и открывать двери салона и багажного отсека автомобиля.

Также, вы можете запускать двигатель. Далее функции ключа описаны более подробно.



ОУН049005

**Запирание**

Нажатие кнопки на наружной рукоятке двери, когда все двери и багажник закрыты, а одна из дверей не заперта, приводит к запиранию всех дверей салона (и багажного отсека). Предупреждающий сигнал однократно мигнет, указывая, что все двери салона (и багажного отсека) заперты. Кнопка будет срабатывать только тогда, когда электронный ключ находится на расстоянии не более 0,7 м (28 дюймов) от наружной дверной ручки. Если вы хотите проверить, двери заперты или нет, вы можете проверить кнопки фиксации дверных замков внутри салона или потянуть за наружную ручку открывания дверцы.

При наличии следующих условий двери не запираются при нажатии кнопки и звучит колокольчик:

- Электронный ключ находится в автомобиле.
- Кнопка ENGINE START/STOP (запуск/глушение двигателя) находится в положении ACC или ON.
- Открыта одна из дверей, за исключением багажного отсека.

**Открывание дверей**

Нажатие кнопки на наружной рукоятке двери, когда все двери и багажник закрыты и заперты, приводит к отпиранию замков всех дверей салона (и багажного отсека). Предупреждающий сигнал мигнет два раза, указывая, что все двери салона (и багажного отсека) не заперты. Кнопка будет срабатывать только тогда, когда электронный ключ находится на расстоянии не более 0,7 м (28 дюймов) от наружной дверной ручки.

Когда электронный ключ обнаруживается в зоне 0,7 м (28 дюймов) от наружной ручки передней дверцы, другой человек может также открыть дверь, не обладая электронным ключом.

## Характеристики автомобиля

### **Отпирание багажного отсека**

Если вы находитесь в пределах 0,7 м (28 дюймов) от наружной ручки багажного отсека, и при вас находится электронный ключ, багажный отсек можно открыть нажатием ручки багажного отсека.

Предупреждающий сигнал мигнет два раза, указывая, что багажный отсек не заперт.

Также, когда после открытия багажный отсек снова закрыть, он будет заперт автоматически.

### **Запуск**

Вы можете запустить двигатель без вставки ключа зажигания. Более подробно об этом написано в разделе «Запуск двигателя с помощью электронного ключа» в главе 5.

### **Меры предосторожности при использовании электронного ключа**

#### **\* К СВЕДЕНИЮ**

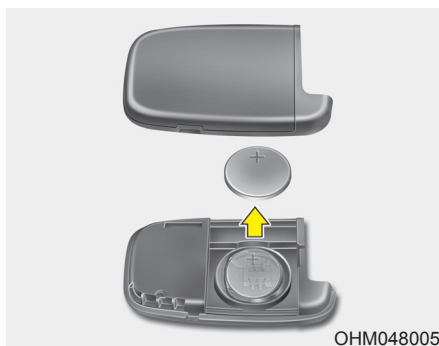
- Если в силу каких-то обстоятельств электронный ключ был утерян, вы не сможете запустить двигатель. Отбуксируйте автомобиль, если нужно, и обратитесь к авторизованному дилеру KIA.
- Для одного автомобиля могут быть зарегистрированы максимум два электронных ключа. Если электронный ключ утерян, следует незамедлительно доставить автомобиль и ключ авторизованному дилеру KIA для защиты его от возможного угона.
- Электронный ключ не будет работать при наличии одного из следующих условий:
  - Электронный ключ находится вблизи от мощного источника радиосигнала (например, радиостанции или аэропорта), который может создавать помехи для нормальной работы электронного ключа.
  - Электронный ключ находится вблизи мобильной приемопередающей радиосистемы или сотового телефона.

- Рядом с вашим автомобилем работает электронный ключ другого автомобиля.

Когда электронный ключ не работает нормально, открыть и закрыть дверь можно с помощью механического ключа. Если у вас есть проблемы с электронным ключом, обратитесь к авторизованному дилеру KIA.

#### **⚠ ВНИМАНИЕ**

**Оберегайте электронный ключ от попадания воды или других жидкостей. Если система дистанционного управления замком вышла из строя из-за попадания воды или жидкостей, на нее не распространяется гарантия производителя автомобиля.**



ОНМ048005

### Замена батареи

Срок службы батареи электронного ключа составляет несколько лет, но если электронный ключ не работает нормально, попытайтесь заменить его батареей новой. Если вы не уверены по поводу использования электронного ключа или замены батареи, обратитесь к авторизованному дилеру KIA.

### \* К СВЕДЕНИЮ

Во избежание проблем в работе внутренней схемы электронного ключа не допускайте воздействия на него влаги или статического электричества. Если вы не уверены по поводу использования электронного ключа или замены батареи, обратитесь к авторизованному дилеру KIA.

1. Открыть заднюю крышку электронного ключа.
2. Заменить батарею новой (тип CR2032). При замене батареи следите за тем, чтобы положительный полюс, обозначенный символом «+», был обращен вверх, как показано на рисунке.
3. Установка батареи производится в обратном порядке к удалению.

### \* К СВЕДЕНИЮ

- Использование батареи другого типа может привести к неисправности электронного ключа. Устанавливайте батарею нужного типа.
- Во избежание проблем в работе внутренних схем электронного ключа не допускайте его падения и воздействия на него влаги или статического электричества.
- Если вы подозреваете, что электронный ключ был поврежден, или чувствуете, что он работает неправильно, обратитесь к авторизованному дилеру KIA.

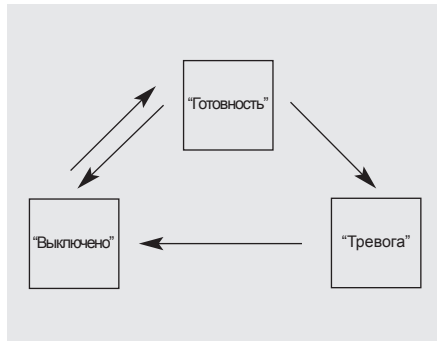
### ⚠ ВНИМАНИЕ

*Неправильная утилизация использованной аккумуляторной батареи может нанести ущерб окружающей среде и здоровью людей.*

*Утилизируйте батарею согласно местным законам и правилам.*

## Характеристики автомобиля

### ПРОТИВОУГОННАЯ СИГНАЛИЗАЦИЯ (ПРИ НАЛИЧИИ)



Эта система предназначена для защиты автомобиля от несанкционированного проникновения. В работе системы существуют три этапа: первый этап называется "Готовность", второй - "Тревога", третий этап - "Выключено". Во сработавшем состоянии система противоугонной сигнализации подает звуковой тревожный сигнал одновременно с миганием огней аварийной сигнализации.

#### "Готовность"

Остановите автомобиль на месте стоянки и выключите двигатель. Активируйте систему в порядке, описанном ниже.

1. Выньте ключ зажигания из замка зажигания и выйдите из автомобиля.
2. Убедитесь в том, что все двери (включая дверь багажного отделения) и капот закрыты, а их замки заблокированы.
3. Заприте двери при помощи пульта дистанционного управления.

После совершения действий, перечисленных выше, огни аварийной сигнализации мигнут один раз, показывая, что система активирована.

Если какая-либо дверь (включая дверь багажного отделения) остается открытой, огни аварийной сигнализации мигать не будут, а противоугонная сигнализация не будет приведена в состояние "Готовность". После этого огни аварийной сигнализации мигнут в случае закрытия всех дверей (включая дверь багажного отделения) и капота.

Не активируйте систему, пока все пассажиры не покинут автомобиль. Если система активируется, когда в салоне остается пассажир(ы), сигнализация может сработать в момент выхода этого пассажира(ов) из автомобиля. Если какая-либо дверь (включая дверь багажного отделения) открывается в течение 30 секунд после перевода сигнализации в состояние "Готовность", система вернется в состояние "Выключено" для предупреждения ложного сигнала тревоги.

**“Тревога”**

Система сигнализации, находящаяся в состоянии “Готовность”, срабатывает в следующих случаях.

- Передняя или задняя дверь открывается без использования передатчика (или электронного ключа).
- Дверь багажного отсека открывается без использования передатчика (или электронного ключа).
- Открыт капот двигателя.

Если система не отключена, раздается звуковая сигнализация, и в течение 27 секунд непрерывно мигает аварийная сигнализация. Чтобы выключить систему, разблокируйте двери с помощью радиобрелка (или смарт ключа).

**“Выключено”**

Система будет отключена в таких случаях:

**Используется передатчик**

- Нажата кнопка отпирания двери.
- Запущен двигатель. (в течение 3 секунд)
- Ключ зажигания находится в положении «ON» в течение 30 секунд или больше.

**Используется электронный ключ**

- Нажата кнопка отпирания двери.
- Нажата кнопка на наружной ручке двери при наличии электронного ключа.
- Запущен двигатель. (в течение 3 секунд)

После отпирания двери предупреждающий сигнал мигнет два раза, указывая, что система отключена.

После нажатия кнопки отпирания, если любая из дверей салона (или багажного отсека) не будет открыта в течение 30 секунд, система снова будет включена.

**\* К СВЕДЕНИЮ**

- Системы с иммобилайзером
- Если система не переводится в состояние “Выключено” при помощи пульта дистанционного управления, вставьте ключ в замок зажигания, и запустите двигатель. После этого система сигнализации будет отключена.
- При утере ключей обратитесь к авторизованному дилеру компании KIA.

**\* К СВЕДЕНИЮ**

- Системы без иммобилайзера
- Не пытайтесь запустить двигатель, если система сигнализации находится в состоянии “Готовность”. Электродвигатель стартера блокируется, если система сигнализации включена. Если система не переводится в выключенное состояние при помощи пульта дистанционного управления, вставьте ключ в замок зажигания, поверните его в положение ON и подождите 30 секунд. После этого система сигнализации будет отключена.
- При утере ключей обратитесь к авторизованному дилеру компании KIA.

## Характеристики автомобиля

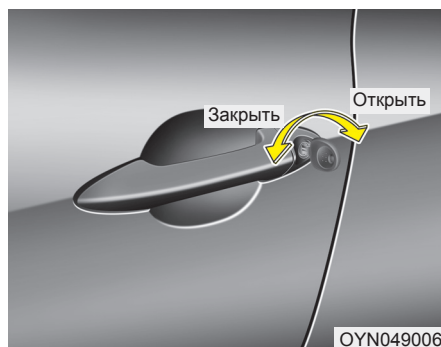
---

### **ВНИМАНИЕ**

*Нельзя вносить изменения, переделывать или регулировать систему охранной сигнализации, так как это может вызвать неисправность системы. Любые действия с системой должны выполнять специалисты авторизованного дилера KIA.*

*Неисправности, вызванные неправильными переделками, регулировками или изменениями охранной сигнализации, не покрываются гарантией производителя вашего автомобиля.*

## ЗАМКИ ДВЕРЕЙ



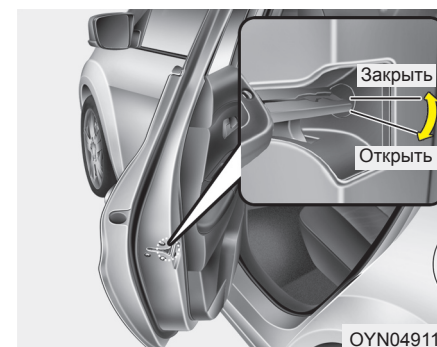
### Управление замками дверей снаружи автомобиля

- Поворотом ключа по часовой стрелки блокировка замка двери снимается, поворотом ключа против часовой стрелки замок двери блокируется в закрытом положении.
- При отпирании/запирании любой двери при помощи ключа происходит автоматическое отпирание/запирание всех дверей автомобиля (при наличии).
- Отпирание и запирание дверей можно также осуществлять при помощи пульта дистанционного управления (при наличии).

- После разблокировки замков открыть дверь можно, потянув ручку двери на себя.
- При закрытии двери нужно на нее нажать. Убедитесь в надежности закрытия дверей.

### \* К СВЕДЕНИЮ

- В холодных и влажных климатических условиях замки и механизмы дверей могут работать плохо из-за замерзания.
- При многократном запирании/отпирании в течение очень короткого промежутка времени, как при помощи ключа, так при помощи блокиратора замка, возможно временное прекращение работы системы с целью защиты электрической цепи и предотвращения повреждения элементов системы.



### В непредвиденной ситуации

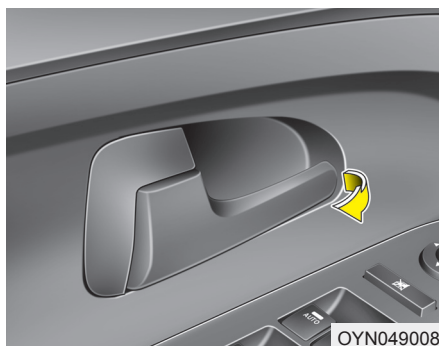
При наличии неисправностей в системе "Центральный замок" автомобиля и невозможности управления блокировкой замков дверей с радиобрелока или от замка двери водителя, Вы можете закрыть двери только с помощью ключа.

Для дверей, не имеющих запирающего устройства (кроме двери багажника), необходимо использовать следующую процедуру:

1. Открыть дверь.
2. Для закрытия замка двери вставьте ключ в замок и поверните в горизонтальное положение.
3. Закройте дверь.

Дверь багажника не будет открываться, если Вы закрыли дверь в то время, когда электропривод блокировки замка двери багажника не работал от системы "Центральный замок".

## Характеристики автомобиля



### Управление дверными замками изнутри автомобиля

#### Использование ручки двери

Если при запертой двери внутреннюю ручку двери потянуть один раз, то дверь разблокируется.

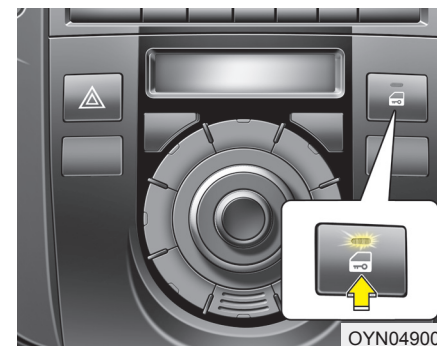
Если внутреннюю ручку двери потянуть два раза, то дверь откроется.

#### Устройство обхода внутренней ручки (передняя дверь, при наличии)

Если потянуть внутреннюю ручку двери, когда она заперта, дверь будет отперта и откроется.

### Внутренняя ручка центральной двери разблокирует (передняя дверь, при наличии)

Если потянуть внутреннюю ручку двери, когда она заперта, то все двери разблокируются.



### Центральный выключатель блокировки замков дверей

Выключатель центральной блокировки замков дверей будет работать в случае, когда замок двери не заблокирован.

- При нажатии на выключатель блокировки замков дверей, замки всех дверей автомобиля блокируются и загорается сигнальная лампа индикатора в выключателе.

Если при нажатии на выключатель какая-либо из дверей открыта, замки всех дверей не будут заблокированы.

- Если при нажатии на включатель блокировки замков окажется, что замок какой-либо двери был разблокирован ранее, индикатор включателя замка двери будет мигать. Если нажать на включатель блокировки при мигающем индикаторе, замки всех дверей будут заблокированы.
- При повторном нажатии на включатель блокировки дверей, замки всех дверей автомобиля разблокируются и индикатор в включателе блокировки выключается.

**⚠ ОСТОРОЖНО**  
- Неисправность замка двери

В случае отказа замка двери с электроприводом человек, находящийся внутри автомобиля, может использовать один или несколько из следующих способов для выхода наружу:

- Использовать замки и ручки других дверей, как передних, так и задних.
- Опустите окно со стороны водителя и ключом откройте двери снаружи.
- Подойдите к багажному отделению и откройте дверь багажного отделения.

**⚠ ОСТОРОЖНО - Двери**

- Во время движения автомобиля его двери должны всегда быть полностью закрыты, а их замки - заблокированы, для исключения случайного открывания дверей. Кроме того, нахождение дверей в запертом состоянии затруднит несанкционированное проникновение в автомобиль при его остановке или снижении скорости.
- Соблюдайте осторожность при открывании дверей, убедитесь в отсутствии приближающихся автомобилей, мотоциклов, велосипедистов или пешеходов, которые могут оказаться в зоне открывания двери. Открывание двери при наличии приближающейся помехи может привести к нанесению вреда здоровью людей или имуществу.

**⚠ ОСТОРОЖНО**  
- Автомобили с незапертыми дверьми

Оставляя автомобиль с незапертыми дверьми, Вы можете сделать его мишенью для воров или спровоцировать причинение вреда Вам или другим людям злоумышленником, который может спрятаться в автомобиле в Ваше отсутствие. Оставляя автомобиль без присмотра, всегда вынимайте ключ из замка зажигания, ставьте автомобиль на стояночный тормоз, закрывайте все окна и запирайте все двери.

## Характеристики автомобиля

**⚠ ОСТОРОЖНО**  
- Дети, оставленные без присмотра

Салон закрытого автомобиля может нагреться до чрезвычайно высокой температуры, что может привести к гибели или вреду здоровью оставленных без присмотра детей или животных, не имеющих возможности выбраться из автомобиля. Более того, дети могут начать играть с потенциально опасными для них деталями интерьера автомобиля, или подвергнуться опасностям иного рода, например, в результате проникновения в автомобиль постороннего человека. Никогда не оставляйте без присмотра детей и животных в автомобиле.

**Система разблокирования дверей, оснащенная датчиком удара (при наличии)**

При раскрытии подушек безопасности вследствие ударного воздействия все двери автоматически разблокируются.

**Система автоматической блокировки дверных замков при движении автомобиля (при наличии)**

После того, как скорость автомобиля в течение одной секунды и более будет более 15 км/ч, дверные замки будут автоматически заблокированы. Для отключения этой функции обратитесь к Дилеру компании KIA.

**Система блокировки (при наличии)**

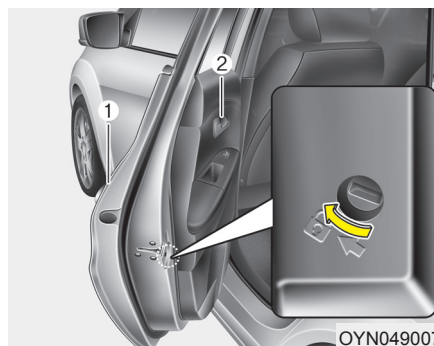
Некоторые автомобили оборудованы системой блокировки. После активации блокировки предотвращается открытие двери изнутри салона или снаружи, тем самым обеспечиваются дополнительные меры безопасности автомобиля.

Для блокировки автомобиля двери должны быть закрыты с помощью электронного ключа или брелока с дистанционным передатчиком. Чтобы разблокировать автомобиль, нужно снова применить ключ или брелок с передатчиком.

Чтобы запереть автомобиль без использования функции блокировки, нужно нажать кнопку блокировки двери и закрыть двери.


**⚠ ОСТОРОЖНО**

Нельзя закрывать дверь с помощью электронного ключа или брелока с передатчиком, если кто-то остался в автомобиле. Пассажир в салоне не сможет разблокировать дверь с помощью кнопки блокировки. Например, если дверь заблокирована с помощью брелока с передатчиком, пассажир в салоне не сможет разблокировать дверь без этого передатчика.



**Устройство блокировки замков задних дверей, предотвращающее их открытие детьми**

Специальное устройство блокировки замков задних дверей предназначено для предотвращения их случайного открывания детьми, находящимися внутри автомобиля. Это устройство необходимо использовать всегда при нахождении детей в автомобиле.

1. Откройте заднюю дверь.
2. Переместите расположенный на задней кромке двери переключатель устройства блокировки замка двери, предотвращающего ее открывание детьми, в положение Lock (  ).

При нахождении переключателя в таком положении задняя дверь не откроется, даже если потянуть на себя внутреннюю ручку двери изнутри автомобиля.

**3. Закройте заднюю дверь.**

Для открывания задней двери потяните на себя наружную ручку двери (1).

Даже при разблокировке замков дверей задняя дверь не откроется при помощи внутренней ручки двери (2) до тех пор, пока не будет разблокировано устройство, предотвращающее случайное открывание дверей детьми.

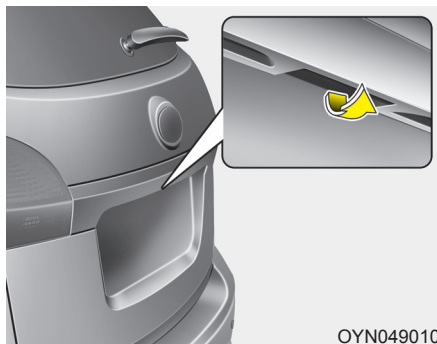
**⚠ ОСТОРОЖНО**

**- Замки задних дверей**

Если дети случайно откроют задние двери во время движения автомобиля, они могут выпасть наружу и получить серьезные травмы или погибнуть. Для предотвращения открывания задних дверей детьми, находящимися внутри автомобиля, необходимо всегда использовать специальное устройство блокировки.

## Характеристики автомобиля

### ДВЕРЬ БАГАЖНОГО ОТДЕЛЕНИЯ



#### Открытие двери багажного отделения

- Запирание и отпирание двери багажного отделения происходит одновременно с запиранием и отпиранием всех дверей автомобиля при помощи ключа, пульта дистанционного управления или переключателя централизованного управления замками дверей.
- Можно разблокировать только дверь багажного отделения при помощи кнопки отпирания этой двери на пульте дистанционного управления (при наличии). Если открыть дверь багажного отделения, а потом закрыть ее, произойдет автоматическое ее запирание.

- После разблокировки замка дверь багажного отделения можно открыть, нажав на ручку и потянув ее на себя.

#### \* К СВЕДЕНИЮ

- В очень холодных и влажных климатических условиях замки и механизмы дверей могут работать нечётко из-за возможного загустевания в них смазки.
- При подъеме автомобиля для замены колеса или ремонта не пользуйтесь дверью багажного отделения. Это может стать причиной повреждения замка двери багажника.

#### ⚠ ВНИМАНИЕ

*Не кладите тяжелые предметы на заднюю полку багажного отделения. Это может вызвать повреждение задней полки.*

#### ⚠ ОСТОРОЖНО

- Запрещается класть какие-либо предметы на заднюю полку. При резкой остановке автомобиля или на повороте, предмет, лежащий на задней полке, может нанести травмы пассажирам.
- Во избежание травм при пользовании багажным отделением следите за положением кромки задней полки.

### Закрытие двери багажного отделения

Чтобы закрыть дверь багажного отделения, опустите ее и с силой прихлопните. Убедитесь в надежности запирания защелки замка двери багажного отделения.

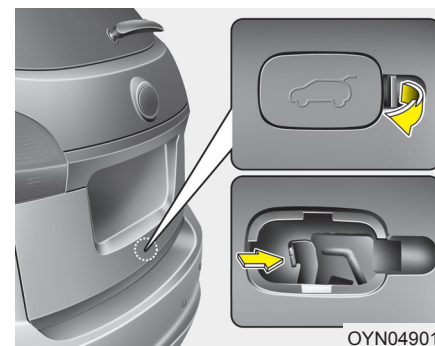
#### **⚠ ОСТОРОЖНО** - Выхлопные газы

При движении автомобиля с раскрытой дверью багажного отделения внутрь автомобиля будут попадать выхлопные газы, что может привести к серьезному вреду здоровью или гибели находящихся в нем людей.

При необходимости движения с раскрытой дверью багажного отделения откройте все вентиляционные отверстия и окна автомобиля, чтобы обеспечить дополнительное поступление воздуха в автомобиль снаружи.

#### **⚠ ОСТОРОЖНО** - Багажное отделение в задней части автомобиля

Не допускается перевозка людей в багажном отделении в задней части автомобиля, в котором отсутствуют какие-либо средства фиксации пассажиров. Для предупреждения телесных повреждений в случае дорожно-транспортного происшествия или внезапной остановки автомобиля люди, находящиеся в нем, должны быть надежно зафиксированы.



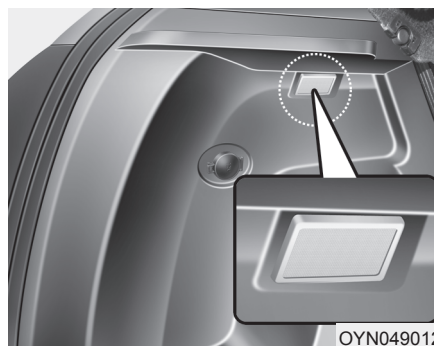
#### Устройство отпирания двери багажного отделения для непредвиденных случаев

В нижней части двери багажного отделения автомобиля предусмотрен рычаг для ее отпирания в непредвиденных случаях. Если кто-либо случайно окажется заперт внутри багажного отделения, можно разблокировать защелку замка двери путем нажатия на этот рычаг, после чего дверь можно будет открыть, надавив на нее в направлении от себя.

## Характеристики автомобиля

### **⚠ ОСТОРОЖНО**

- Необходимо хорошо знать место расположения рычага отпирания двери багажного отделения в автомобиле и порядок отпирания двери на случай, если в непредвиденной ситуации Вы окажетесь заперты внутри багажного отделения.
- Ни в коем случае не допускается нахождение людей внутри багажного отделения автомобиля. В случае дорожно-транспортного происшествия это место является чрезвычайно опасным.
- Используйте внутренний рычаг отпирания двери багажного отделения только в непредвиденных случаях. Проявляйте особую осторожность во время движения автомобиля.



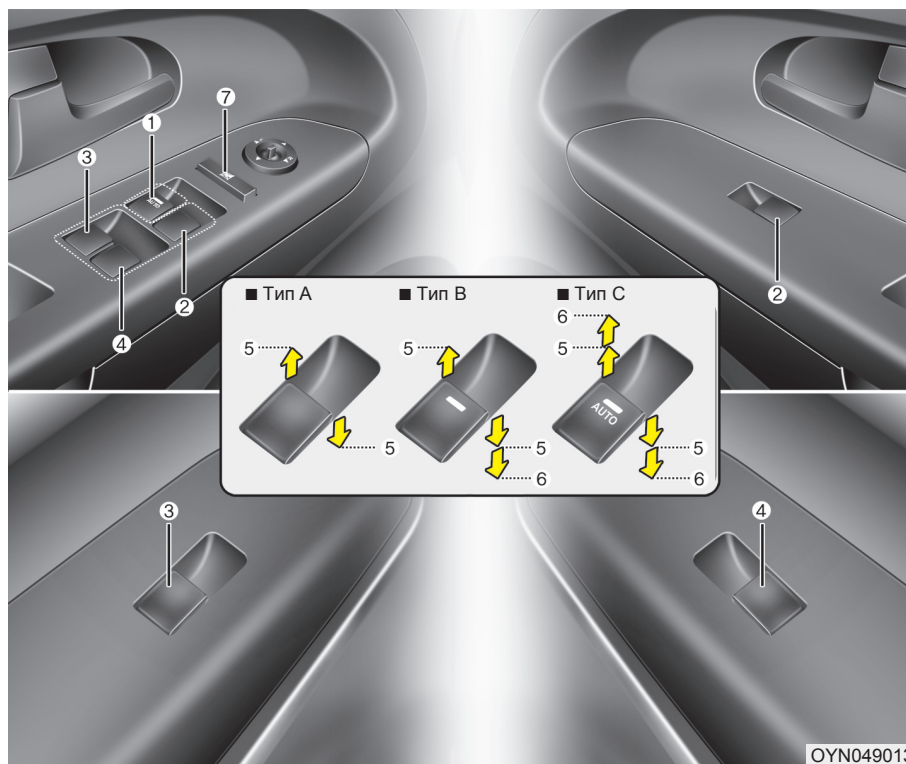
*Лампа подсветки в багажном отделении (при наличии)*

Лампа в багажном отделении включается при открытии двери багажника. Она остается включенной, даже при выключенном зажигании, до того момента, пока дверь багажника не будет закрыта.

### **\* К СВЕДЕНИЮ**

Убедитесь, что дверь багажника закрыта. Если она останется просто прикрытой, то при стоянке автомобиля может произойти сильный разряд аккумулятора, поскольку лампа в багажном отделении останется гореть на весь срок стоянки.

## ОСТЕКЛЕНИЕ



- (1) Переключатель управления электрическим стеклоподъемником окна двери водителя
  - (2) Переключатель управления электрическим стеклоподъемником окна двери переднего пассажира
  - (3) Переключатель управления электрическим стеклоподъемником задней (левой) двери\*
  - (4) Переключатель управления электрическим стеклоподъемником задней (правой) двери\*
  - (5) Открытие и закрытие окна
  - (6) Режим автоматического подъема и опускания стекла без удержания выключателя стеклоподъемника\*
  - (7) Переключатель блокировки электрических стеклоподъемников\*
- \* при наличии

### \* К СВЕДЕНИЮ

В холодных и влажных климатических условиях электрические стеклоподъемники могут работать плохо из-за замерзания.

## Характеристики автомобиля

### Электрические стеклоподъемники

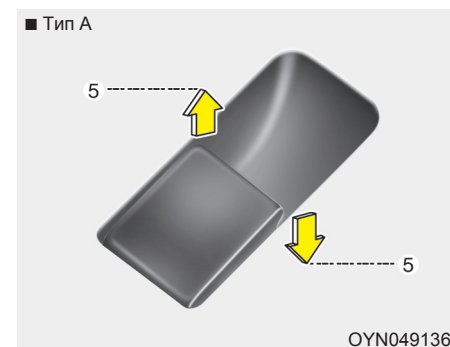
Для работы электрических стеклоподъемников ключ в замке зажигания должен находиться в положении ON.

На каждой двери расположен переключатель управления электрическим стекло-подъемником данной двери. Однако, на месте водителя предусмотрен переключатель блокировки электрических стеклоподъемников, который отключает стеклоподъемники окон дверей пассажиров. Управление электрическими стеклоподъемниками возможно в течение примерно 30 секунд после выключения зажигания (поворота ключа в замке зажигания в положения "ACC" или "LOCK") или после того, как ключ был извлечен из замка зажигания. Вместе с тем, если передние двери открыты, работа электрических стеклоподъемников невозможна даже в пределах 30 секунд после того, как ключ был извлечен из замка зажигания.

На двери водителя расположен общий переключатель, управляющий работой всех стеклоподъемников в автомобиле.

### \* К СВЕДЕНИЮ

При движении автомобиля с опущенными стеклами задних дверей или с полностью или частично открытым люком в крыше (если имеется) могут ощущаться ветровая вибрация или пульсирующий шум. Этот шум, являющийся нормальным состоянием, можно уменьшить или устранить. Если он возникает при опущенных стеклах на одной или обеих задних дверях, слегка (примерно на 2-3 см) опустите стекла обеих передних дверей. Если шум возникает при открытом люке, немного прикройте его.

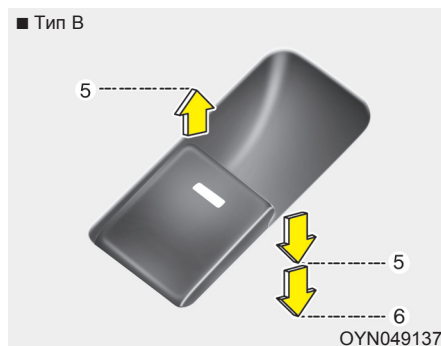


#### Открытие и закрытие окна

##### Тип А

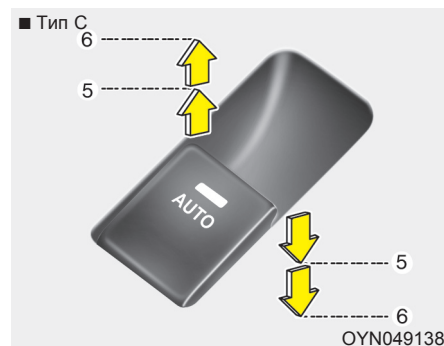
Чтобы открыть или закрыть окно, сместите вниз или вверх переднюю часть клавиши соответствующего переключателя до первого фиксированного положения (5).

## Характеристики автомобиля



### Тип В - Автоматическое открытие окна (при наличии)

Быстро сместите клавишу переключателя управления электрическим стеклоподъемником до второго фиксированного положения (6), и стекло опустится полностью даже после отпускания клавиши. Для того чтобы остановить стекло в необходимом положении во время его движения, быстро переместите клавишу переключателя в направлении, обратном направлению движения окна, и отпустите ее.



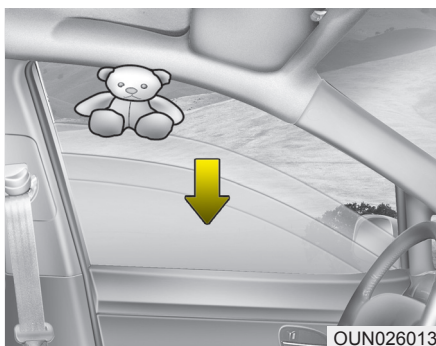
### Тип С - Автоматический стеклоподъемник (при наличии)

При нажатии клавиши управления стеклоподъемником сразу во второе фиксируемое положение (6) происходит полное опускание или подъем стекла, даже если отпустить клавишу. Чтобы остановить стекло в нужном положении во время работы стеклоподъемника, нужно нажать и отпустить клавишу переключателя.

Если автоматический стеклоподъемник не работает нормально, сброс системы автоматического стеклоподъемника выполняется следующим образом:

1. Перевести ключ зажигания в положение ON.
2. Закрыть стекло и продолжать нажимать клавишу управления стеклоподъемником в течение 1 секунды после того, как стекло полностью будет закрыто.

## Характеристики автомобиля



### Автоматический обратный ход (при наличии)

Если движение стекла вверх заблокировано любым предметом или частью тела, система обнаружит сопротивление и прекратит движение вверх. Затем стекло опустится вниз примерно на 30 см, чтобы можно было освободить предмет.

Если сопротивление будет зарегистрировано при длительном нажатии клавиши стеклоподъемника, стекло прекратит движение вверх и затем опустится примерно на 2,5 см.

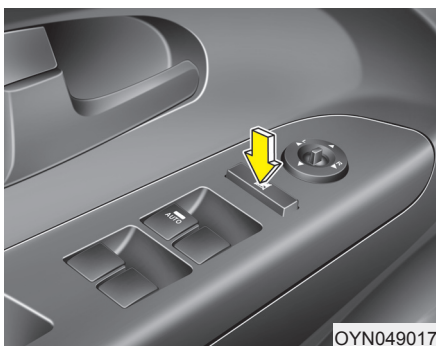
И если снова постоянно нажимать клавишу управления стеклоподъемником в течение 5 секунд после опускания стекла в результате автоматического обратного хода, функция автоматического обратного хода выполняться не будет.

### \* К СВЕДЕНИЮ

Функция автоматического обратного хода для окна активна только при автоматическом подъеме, когда клавиша управления стеклоподъемником была полностью нажата. Функция автоматического обратного хода не будет работать, если стекло поднимается при использовании среднего положения клавиши управления стеклоподъемником.

### **▲ ОСТОРОЖНО**

Перед подъемом любого стекла всегда проверяйте отсутствие преград, чтобы избежать травм или повреждения автомобиля. Если предмет имеет диаметр меньше 4 мм и зажат между стеклом и верхним каналом стекла в дверце, функция предохранения зажима может не обнаружить сопротивления и не остановит движение стекла.



**Кнопка блокировки электрических стеклоподъемников**

- Водитель может отключить переключатели управления стеклоподъемниками на дверях пассажиров путем перемещения переключателя блокировки электрических стеклоподъемников, расположенного на двери водителя, в положение LOCK (“Заблокировано”).
- Если кнопка блокировки стеклоподъемника в положении «LOCK» (БЛОКИРОВКА) (кнопка нажата), стеклоподъемники не управляются с центрального пульта водителя.

**⚠ ВНИМАНИЕ**

- Для предотвращения возможного повреждения системы электрических стеклоподъемников не открывайте или не закрывайте два окна одновременно. Это также способствует длительному сроку службы плавкого предохранителя.
- Никогда не пытайтесь одновременно включить в противоположных направлениях переключатели управления электрическим стеклоподъемником одной и той же двери, расположенные на месте водителя и на самой двери. В таком случае стекло остановится, и дальнейшее его перемещение станет невозможным.

**⚠ ОСТОРОЖНО**

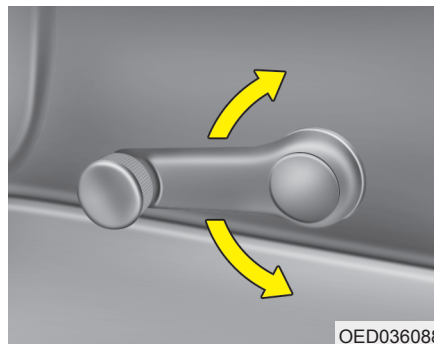
**- Остекление**

- НИКОГДА не оставляйте ключ зажигания внутри автомобиля.
  - НИКОГДА не оставляйте детей без присмотра внутри автомобиля. Даже очень маленькие дети могут непреднамеренно привести автомобиль в движение, оказаться зажатыми в окнах или иным образом причинить вред себе или другим людям.
  - Обязательно убедитесь в том, что все части тела (ладони, руки, голова) и другие препятствия гарантированно находятся вне зоны перемещения стекла перед тем, как закрыть окно.
- (продолжение)

## Характеристики автомобиля

(продолжение)

- Не позволяйте детям играть с электрическими стеклоподъемниками. Переключатель блокировки электрических стеклоподъемников, расположенный на месте водителя, должен всегда находиться в положении LOCK - "Заблокировано" (быть утоплен). Непреднамеренное управление ребенком стеклоподъемниками может привести к получению серьезных телесных повреждений.
- Не высовывайте голову или руки из оконного проема во время управления автомобилем.



OED036088

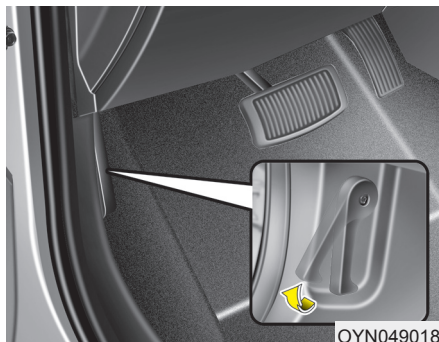
### Стекла с ручным управлением (при наличии)

Поднятие или опускание стекла осуществляется поворотом рукоятки стеклоподъемника по часовой стрелке или против часовой стрелки.

### **⚠ ОСТОРОЖНО**

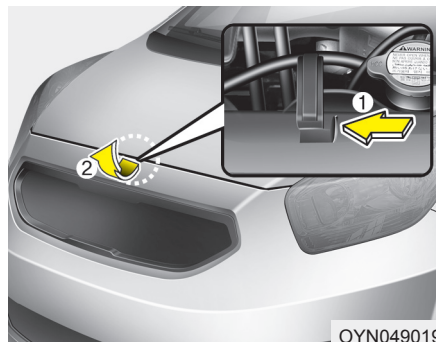
При открывании или закрытии окон убедитесь в том, что руки и иные части тела пассажиров гарантированно находятся вне зоны перемещения стекол.

## КАПОТ

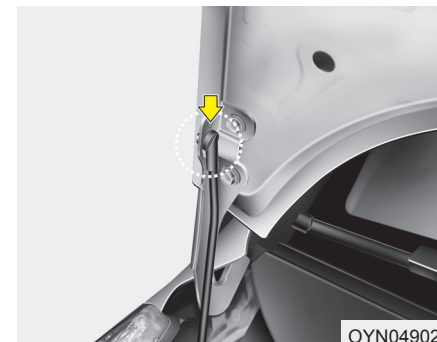


### Открытие капота

1. Потяните за ручку открывания капота для разблокировки его замка. Капот должен немного приоткрыться.



2. Подойдите к передней части автомобиля, приподнимите капот, потяните за рычаг его блокировки (1), находящийся в центральной части капота, и поднимите капот (2).



3. Выньте упор капота из места его крепления на капоте.  
4. Поставьте капот на упор.

**⚠ ОСТОРОЖНО**  
**- Горячие детали**  
Пока двигатель и части горячие, старайтесь не трогать стойку, иначе можно получить сильные ожоги или травму.

## Характеристики автомобиля

### Закрытие капота

1. Перед тем, как закрыть капот, проверьте следующее:
  - Пробки всех заправочных горловин в отсеке двигателя должны быть установлены правильным образом.
  - Необходимо убрать из отсека двигателя перчатки, ветошь и любые иные горючие материалы.
2. Установите упор капота обратно в зажимы для предотвращения его дребезжания.
3. Опустите капот до высоты примерно 30 см от его закрытого положения и отпустите его. Убедитесь в том, что капот зафиксировался.

#### **⚠ ОСТОРОЖНО**

- Перед тем, как закрыть капот, убедитесь в том, что из его проема удалены все препятствия. Если закрыть капот при наличии препятствия в его проеме, это может привести к нанесению вреда здоровью людей или имуществу.
- Не оставляйте перчатки, ветошь и любые иные горючие материалы в отсеке двигателя. Это может привести к их возгоранию под воздействием высокой температуры.

#### **⚠ ОСТОРОЖНО**

- Перед началом движения следует достоверно убедиться в том, что капот плотно закрыт на замок. В противном случае возможно открывание капота во время движения, результатом чего будет полная потеря обзора водителем, что может стать причиной дорожно-транспортного происшествия.
- При осмотре отсека двигателя упор капота всегда должен быть полностью вставлен в предусмотренное для него отверстие. Это предотвратит падение капота и возможное нанесение им травм.
- Не допускайте перемещения автомобиля с открытым капотом, поскольку в таком случае обзор будет ограниченным, а капот может при этом упасть или получить повреждения.

## КРЫШКА ГОРЛОВИНЫ ТОПЛИВНОГО БАКА



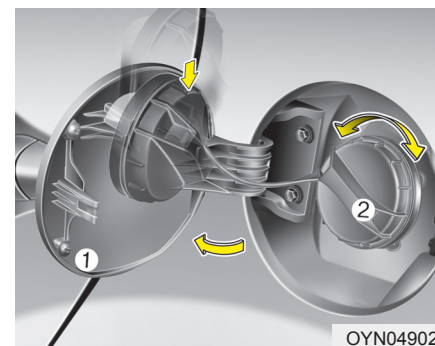
OED036045

### Открытие крышки горловины топливного бака

Крышка топливного бака открывается изнутри автомобиля с помощью специальной ручки.

### \* К СВЕДЕНИЮ

Если крышка горловины топливного бака не открывается из-за того, что вокруг нее образовался лед, легко постучите по ней или надавите на нее так, чтобы сломать лед и освободить ее. Не прилагайте к ней излишнее усилие. Если это необходимо, используйте подходящую жидкость для удаления льда (не допускается использование антифриза из системы охлаждения двигателя) или переместите автомобиль в теплое место и дождитесь того, чтобы лед растаял.



OYN049021

1. Заглушите двигатель.
2. Чтобы открыть крышку топливного бака, потяните рычаг открывания крышки бака.
3. Откройте крышку бака (1).
4. Для снятия крышки (2) поверните ее против часовой стрелки.
5. Залейте в бак необходимое количество топлива.

## Характеристики автомобиля

### Закрытие крышки горловины топливного бака

1. Чтобы установить крышку горловины на место, поверните ее по часовой стрелке до щелчка. Щелчок указывает на то, что крышка надежно затянута.
2. Закройте крышку горловины топливного бака и слегка надавите на нее, а затем убедитесь, что она надежно закрыта.

### **⚠ ОСТОРОЖНО - Заправка автомобиля топливом**

- Если топливо под давлением выплеснется наружу, оно может попасть на Вашу одежду или кожу, что подвергает Вас опасности возгорания и получения ожогов. Всегда открывайте крышку заправочной горловины аккуратно и медленно. Если из-под крышки вытекает топливо, или раздается шипящий звук, подождите до тех пор, пока эти явления не прекратятся, после чего полностью откройте крышку.
- Не доливайте топливо в бак по верхнюю кромку заправочной горловины после того, как произойдет автоматическое отключение заправочного пистолета во время заправки.
- После завершения заправки автомобиля топливом обязательно убедитесь в том, что крышка заправочной горловины плотно закрыта, для того, чтобы топливо не выплеснулось наружу в случае дорожно-транспортного происшествия.

### **⚠ ОСТОРОЖНО**

#### **- Опасности при заправке автомобиля топливом**

Автомобильное топливо является огнеопасным веществом. Во время заправки автомобиля топливом следует тщательно соблюдать приведенные ниже рекомендации. В противном случае возможно получение серьезных травм, ожогов или гибель людей в результате пожара или взрыва.

- Находясь на заправочной станции, прочитайте и выполняйте все предупреждающие надписи.
- Перед заправкой автомобиля обратите внимание на место расположения кнопки, предназначенной для аварийного останова подачи топлива, если она предусмотрена на АЗС.  
(продолжение)

(продолжение)

- Перед тем, как прикоснуться к заправочному пистолету, необходимо снять представляющий потенциальную опасность заряд статического электричества. Для этого прикоснитесь к любой металлической детали автомобиля, находящейся на безопасном расстоянии от горловины топливного бака, заправочного пистолета или других предметов, содержащих топливо.
- Не садитесь в автомобиль после начала заправки его топливом, поскольку это может вызвать образование заряда статического электричества за счет прикосновения к какому-либо предмету или куску ткани (из полиэстера, сатина, нейлона и т.д.), которые могут вызывать такой эффект. Разряд статического электричества может привести к воспламенению паров топлива и последующему быстрому распространению огня.

(продолжение)

(продолжение)

- При необходимости возврата в салон автомобиля необходимо еще раз снять потенциально опасный заряд статического электричества. Для этого прикоснитесь к любой металлической детали в передней части автомобиля, находящейся на безопасном расстоянии от горловины топливного бака, заправочного пистолета или других предметов, содержащих топливо.
- В случае использования топливной канистры перед тем, как заливать в нее топливо, обязательно поставьте ее на землю. Разряд статического электричества от канистры может вызвать возгорание паров топлива и привести к пожару. После начала заправки необходимо поддерживать контакт с корпусом автомобиля до ее окончания. Используйте только пластиковые канистры, которые предназначены для перевозки и хранения бензина.

(продолжение)

(продолжение)

- Не используйте при заправке топливом сотовые телефоны. Наведенные ими электрические токи или вызванные ими помехи с небольшой вероятностью могут привести к возгоранию паров топлива и вызвать пожар.
- Во время заправки автомобиля топливом всегда выключайте двигатель. Искры, вызванные работой электрооборудования двигателя, могут привести к возгоранию паров топлива и вызвать пожар. Как только операция заправки завершена, проверьте плотность закрытия крышки и пробки горловины топливного бака, и только после этого запустите двигатель.
- НЕ пользуйтесь спичками или зажигалкой, НЕ КУРИТЕ и не оставляйте зажженную сигарету в автомобиле во время его нахождения на АЗС, особенно в процессе заправки.

(продолжение)

## Характеристики автомобиля

(продолжение)

Автомобильное топливо очень легко воспламеняется, и его возгорание может привести к пожару.

- В случае возгорания в процессе заправки отойдите подальше от автомобиля и немедленно обратитесь к персоналу АЗС, а затем в пожарную службу. Следуйте всем их указаниям по обеспечению безопасности.

### ВНИМАНИЕ

- Убедитесь, что автомобиль заправлен согласно требованиям к топливу, изложенным в разделе 1.
- Если пробка заправочной горловины топливного бака требует замены, используйте только оригинальную пробку KIA, или ее аналог, предназначенный для данного автомобиля. Использование несоответствующей пробки может привести к серьезному отказу топливной системы или системы снижения токсичности выхлопа.
- Не допускайте попадания топлива на внешнюю поверхность автомобиля. Любой тип топлива при попадании на окрашенные поверхности может вызвать повреждение лакокрасочного покрытия.

(продолжение)

(продолжение)

- После заправки автомобиля убедитесь в том, что крышка заправочной горловины надежно закрыта и не допустит выплескивания топлива в случае дорожно-транспортного происшествия.

**ПОТОЛОЧНЫЙ ЛЮК (ПРИ НАЛИЧИИ)**

OYN049022

Люк в крыше автомобиля, при его наличии, можно сдвинуть назад или приоткрыть при помощи кнопок управления, которые расположены на потолочной панели.

Все движения люка (открытие, закрытие или поднятие) возможны только при ключе зажигания в положении ON.

**\* К СВЕДЕНИЮ**

- В холодных и влажных климатических условиях люк может работать плохо из-за замерзания.
- После мойки автомобиля или после дождя убедитесь в полном удалении воды с люка перед тем, как открыть его.

**⚠ ВНИМАНИЕ**

*Запрещается продолжать двигать рычаг управления люком крыши после полного закрытия, открывания или наклона люка. В противном случае возможно повреждение электропривода или других деталей системы.*

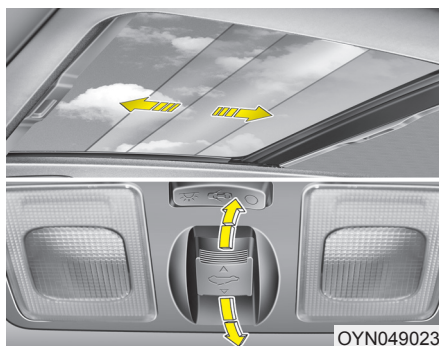
**\* К СВЕДЕНИЮ**

Люк нельзя отклонить, когда он находится в сдвинутом положении, но его можно сдвинуть, когда он в отклоненном положении.

**⚠ ОСТОРОЖНО**

- **Никогда не регулируйте положение люка или шторки на роликах во время управления автомобилем. Это может привести к потере управления и к дорожно-транспортному происшествию, результатом которого может быть гибель людей, нанесение тяжелых телесных повреждений или причинение ущерба имуществу.**
- Если вы хотите перевозить груз на верхнем багажнике с использованием поперечного крепления, не пользуйтесь люком.
- Когда перевозите груз на верхнем багажнике, не размещайте тяжелые предметы над люком или стеклянной крышкой.
- Все пассажиры в салоне автомобиля должны быть постоянно пристегнуты ремнями безопасности. Ремни безопасности и системы удерживания ребенка снижают для всех пассажиров риск получения серьезных или смертельных травм в случае столкновения или резкой остановки.

## Характеристики автомобиля



### Сдвигание люка

Перед открытием или закрытием потолочного люка открыть шторку на роликах.

Чтобы открыть или закрыть люк крыши (сдвиг вручную), передвиньте рычаг управления люком крыши вперед или назад до первого порогового положения.

При движении рычага вниз люк крыши закрывается.

### Автоматическое открывание люка:

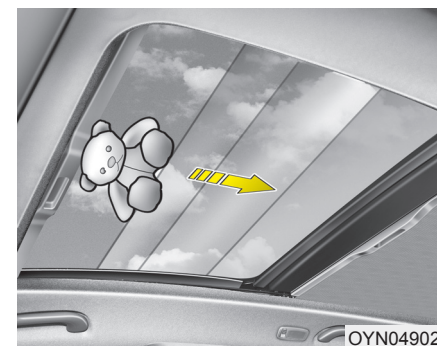
Потяните рычаг управления люком крыши назад до второго порогового положения и отпустите его. Верхний люк в крыше автоматически сдвинется, открывшись полностью. При этом люк крыши будет открываться только по мере удерживания рычага.

Чтобы остановить движение люка крыши, кратковременно сдвиньте рычаг вперед или назад.

### Автоматическое закрытие люка:

Передвиньте рычаг управления люком крыши вперед до второго порогового положения и отпустите его. Верхний люк автоматически закроется, но не полностью. Если вы хотите закрыть его до конца, то потяните рычаг еще раз, пока верхний люк не встанет в закрытое положение.

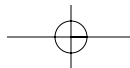
Чтобы остановить движение люка крыши, кратковременно сдвиньте рычаг в любую сторону.



### Автоматический возврат люка

Если в процессе автоматического закрытия люк столкнется с посторонним предметом или частью тела человека, он немного сместится в обратном направлении и остановится в таком положении.

Эта функция не сработает при блокировании в проеме люка небольшого предмета. Перед закрытием люка необходимо убедиться в том, что в его проеме нет посторонних предметов.



## Характеристики автомобиля



OYN049025

### Поднятие люка

Перед открытием или закрытием потолочного люка открыть шторку на роликах.

Чтобы открыть люк крыши, передвиньте рычаг управления вверх до второго порогового положения. Произойдет наклон люка крыши до полного открытия. Чтобы остановить наклон люка в любой момент, задействуйте рычаг управления.

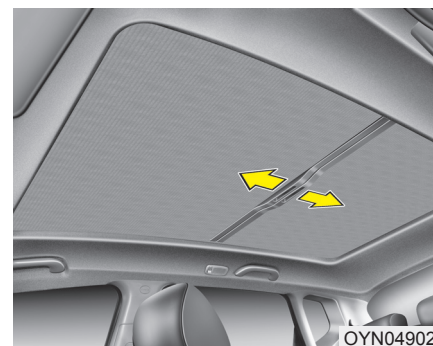
Чтобы закрыть люк крыши, передвиньте рычаг управления вниз и удерживайте его, пока люк не перейдет в нужное положение.

### **⚠ ОСТОРОЖНО - Люк**

- Убедитесь, что голова, руки и другие части тела не создают помех закрытию люка.
- Не высовывайте голову или руки в проем люка во время управления автомобилем.
- Следите за тем, чтобы ваши руки и голова находились на безопасном расстоянии от движущегося при закрывании люка.

### **⚠ ВНИМАНИЕ**

- *Периодически очищайте направляющие люка от накопившейся на них грязи.*
- *Если попытаться открыть люк при минусовой температуре или в случае, когда он покрыт снегом или льдом, это может привести к повреждению его стекла или электропривода.*
- *Не оставляйте шторку закрытой, когда люк открыт.*



OYN049027

### Шторка на роликах

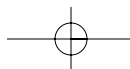
Шторка на роликах установлена изнутри под потолочным люком и стеклянной крышкой.

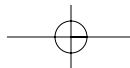
Открыть или закрыть вручную при необходимости.

Перед открытием или закрытием потолочного люка открыть шторку на роликах.

### **\* К СВЕДЕНИЮ**

Образование складок на шторке является нормальным явлением вследствие свойств материала.





## Характеристики автомобиля

---

### **Сброс настроек системы управления люком**

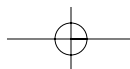
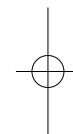
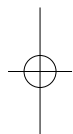
Если аккумуляторная батарея автомобиля была отключена или разрядилась, необходимо следующим образом сбросить настройки системы управления люком:

1. Поверните ключ в замке зажигания в положение ON.
2. Открыть шторку.
3. Закреть потолочный люк.
4. Отпустить кнопку управления люком.
5. Нажать кнопку управления люком в направлении закрытия (примерно 10 секунд), пока люк немного не переместится. Затем отпустить кнопку.
6. Нажать кнопку управления люком в направлении закрытия, пока люк не выполнит следующие действия;

TILT OPEN → SLIDE OPEN → SLIDE CLOSE (отклонить открыть → сдвинуть открыть → сдвинуть закрыть)

Затем отпустить кнопку.

После завершения этой операции настройки системы управления люком сброшены.



## РУЛЕВОЕ КОЛЕСО

### Рулевое управление с электроприводом

Рулевое управление с электроприводом обеспечивает более легкое управление автомобилем посредством электродвигателя. При выключенном двигателе или при отказе усилителя рулевого управления возможность вращения рулевого колеса сохраняется, но оно требует приложения больших усилий. Рулевое управление с электроприводом контролируется блоком управления электропривода, который следит за крутящим моментом рулевого колеса, положением рулевого колеса, а также за скоростью автомобиля, и управляет электродвигателем.

Для осуществления лучшего контроля над рулевым колесом рулевое управление требует больших усилий при возрастании скорости автомобиля и меньших усилий при уменьшении его скорости.

Если будет обнаружено любое изменение величины усилия, необходимого для поворота рулевого колеса в обычном режиме эксплуатации автомобиля, обратитесь к авторизованному дилеру компании KIA для проверки рулевого управления с электроприводом.

### \* К СВЕДЕНИЮ

При нормальной работе автомобиля могут возникнуть следующие ситуации:

- Контрольная лампа рулевого управления с электроприводом не загорается.
- Рулевое управление требует больших усилий после включения зажигания. Это происходит из-за того, что система осуществляет диагностику системы рулевого управления с электроприводом. По завершении диагностики системы рулевое колесо возвращается в нормальное состояние.
- После установки замка зажигания в положение ON или LOCK от реле рулевого управления с электроприводом может исходить шум в виде щелчков.
- При остановленном автомобиле или при низкой скорости езды может быть слышен шум электродвигателя.

(Продолжение)

(Продолжение)

- Усилие, необходимое для управления рулевым колесом, может внезапно возрасти, если функционирование системы рулевого управления с электроприводом остановлено для предотвращения серьезных аварий при обнаружении неисправности данной системы самодиагностикой рулевого управления.
- Вспомогательное усилие увеличивается, если непрерывно поворачивать рулевое колесо при неподвижном автомобиле. Впрочем, оно возвращается к нормальным параметрам работы через несколько минут.

## Характеристики автомобиля

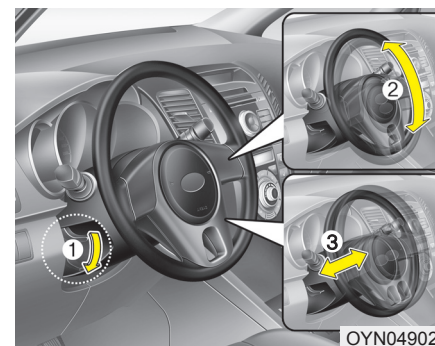
### Регулировка угла наклона рулевого колеса

Регулировка угла наклона рулевого колеса позволяет Вам настроить его положение перед началом движения. Кроме того, рулевое колесо с такой системой можно поднять максимально вверх во время выхода из автомобиля и посадки в него, чтобы предоставить больше места для ног.

Рулевое колесо должно быть установлено так, чтобы Вам было удобно управлять автомобилем, но при этом оно не должно загромождать приборы и контрольные лампы, расположенные на приборной доске.

#### **⚠ ОСТОРОЖНО**

- **Никогда не производите регулировку угла наклона рулевого колеса во время движения автомобиля. Это может привести к потере управления, результатом чего станет получение серьезных травм или дорожно-транспортное происшествие.**
- **После регулировки попробуйте сдвинуть рулевое колесо вниз и вверх, чтобы убедиться в надежности его фиксации.**



Чтобы изменить наклон рулевой колонки, опустить рычаг фиксатора (1), отрегулировать положение рулевой колонки на нужный угол по высоте (2) и боковому положению (3), затем поднять рычаг фиксатора, чтобы закрепить новое положение рулевой колонки. Перед началом движения следует убедиться, что рулевая колонка находится в нужном положении.



### Звуковой сигнал

Для включения звукового сигнала нажмите на соответствующий символ на рулевом колесе.

Регулярно проверяйте правильность работы звукового сигнала.

### \* К СВЕДЕНИЮ

Для включения звукового сигнала нажмите на зону на рулевом колесе, обозначенную соответствующим символом (см. рисунок). Звуковой сигнал будет работать только во время нажатия на эту зону.

### ⚠ ВНИМАНИЕ

*Не включайте звуковой сигнал при помощи сильных ударов, не бейте по зоне включения звукового сигнала кулаком. Не используйте для этого острые предметы.*

## Характеристики автомобиля

### ЗЕРКАЛА ЗАДНЕГО ВИДА

#### Внутреннее зеркало заднего вида

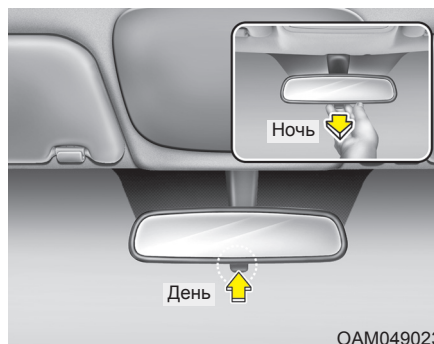
Отрегулируйте положение зеркала заднего вида так, чтобы в центре его находился вид из заднего окна автомобиля. Эту регулировку следует производить до начала движения.

#### **⚠ ОСТОРОЖНО - Обзор в зеркало заднего вида**

Не располагайте на заднем сидении или в багажном отделении предметы, которые могут ограничить обзор водителя через заднее стекло.

#### **⚠ ОСТОРОЖНО**

Запрещается регулировать зеркало заднего вида во время движения автомобиля. Это может привести к потере управления и аварии и, как следствие, травмированию или смерти людей или ущерб имуществу.



#### *Дневной/ночной режим работы зеркала заднего вида (при наличии)*

Регулировку положения зеркала заднего вида необходимо производить перед началом движения и когда рычажок переключения дневного/ночного режима работы находится в положении для дневного режима.

Потяните этот рычажок на себя для ослабления ослепляющего действия фар идущих сзади автомобилей во время езды ночью.

*Помните, что в ночном режиме работы зеркала заднего вида происходит определенная потеря четкости изображения.*

#### *Электрохромное зеркало (ЕСМ) (при наличии)*

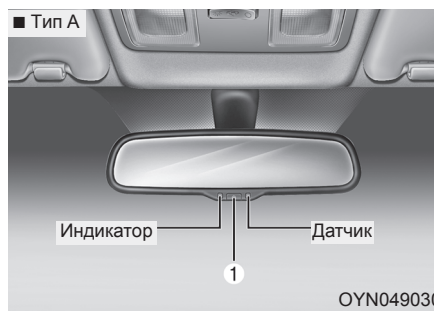
Электрохромическое зеркало заднего вида автоматически ограничивает ослепляющий эффект фар идущего сзади автомобиля в ночное время или в условиях плохой видимости. Датчик, установленный в зеркале, воспринимает уровень освещения вокруг автомобиля и при помощи химической реакции автоматически ограничивает ослепляющий эффект фар находящихся рядом автомобилей.

При работающем двигателе этот эффект автоматически контролируется датчиком, установленном в зеркале заднего вида.

При включении задней передачи зеркало автоматически переходит в режим максимальной яркости, чтобы водитель имел лучший обзор через заднее стекло автомобиля.

**ВНИМАНИЕ**

При очистке зеркала используйте бумажное полотенце или аналогичный материал, смоченный средством для очистки стекла. Не распыляйте это средство непосредственно на зеркало, поскольку в результате оно может попасть внутрь корпуса зеркала.



- Нажмите кнопку ON/OFF (1) для выключения функции автоматического затемнения. Индикатор на зеркале погаснет. Нажать кнопку ON/OFF (1) для включения функции автоматического затемнения. Загорится индикатор на зеркале.

**Управление электрохромическим зеркалом заднего вида:**

- Зеркало автоматически активирует данную функцию при включении зажигания.

## Характеристики автомобиля

### Наружные зеркала заднего вида

Обязательно отрегулируйте углы установки зеркал заднего вида перед началом движения.

Данный автомобиль оборудован двумя наружными зеркалами заднего вида - с правой и с левой стороны. Предусмотрена дистанционная настройка зеркал заднего вида при помощи переключателя (при наличии). Корпуса зеркал можно сложить назад во избежание их поломки во время автоматической мойки автомобиля или при проезде по узкой улице.

#### **⚠ ОСТОРОЖНО**

##### **- Зеркала заднего вида**

- Правое зеркало заднего вида имеет выпуклую поверхность. Для некоторых стран левое наружное зеркало заднего вида также выполняется выпуклым. Предметы в таком зеркале кажутся находящимися дальше, чем они есть на самом деле.
- Используйте внутреннее зеркало заднего вида или обернитесь для того, чтобы определить фактическое расстояние до едущих сзади автомобилей при выполнении перестроения.

#### **⚠ ВНИМАНИЕ**

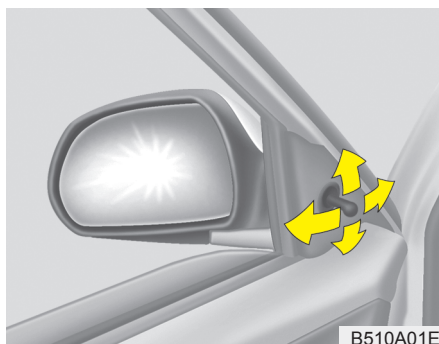
*Не соскребайте лед с лицевой стороны зеркала, это может повредить поверхность стекла. Если лед мешает перемещению зеркала, не регулируйте его положение. Для удаления льда используйте специальное средство или губку или мягкую ткань, смоченную в горячей воде.*

#### **⚠ ВНИМАНИЕ**

*Если перемещение зеркала заблокировано льдом, не регулируйте его положение. Воспользуйтесь сертифицированным аэрозольным антиобледенителем (но не антифризом системы охлаждения двигателя) для того, чтобы разблокировать этот узел, или переместите автомобиль в теплое помещение и подождите, пока лед растает.*

#### **⚠ ОСТОРОЖНО**

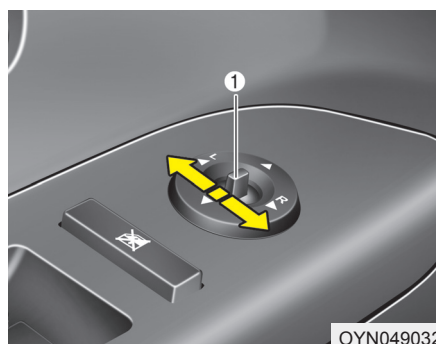
*Не регулируйте положение наружных зеркал заднего вида и не складывайте их во время движения автомобиля. Это может привести к потере управления и к дорожно-транспортному происшествию, результатом которого может быть гибель людей, нанесение тяжелых телесных повреждений или причинение ущерба имуществу.*



B510A01E

**Дистанционное управление**  
Зеркало с ручным механизмом складывания (при наличии)

Наружное зеркало регулируется с помощью соответствующего рычага.



OYN049032

**Зеркала с электроприводом складывания (при наличии)**

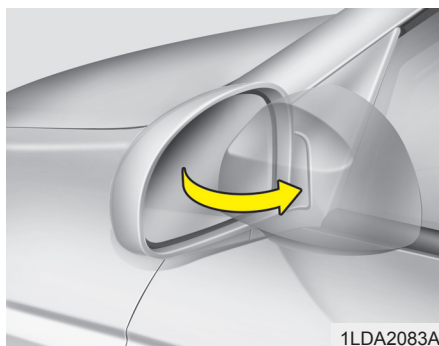
Переключатель дистанционного управления положением зеркал заднего вида позволяет настроить углы установки правого и левого наружных зеркал заднего вида. Для регулировки положения любого из зеркал переместите рычажок (1) в положение R или L для выбора правого или левого зеркала соответственно, затем нажмите соответствующую точку на органе настройки зеркала для перемещения выбранного зеркала вверх, вниз, вправо или влево.

После регулировки установите рычажок в нейтральное положение для предотвращения произвольного изменения настройки.

**⚠ ВНИМАНИЕ**

- Зеркало прекращает перемещаться при достижении крайнего положения, но электропривод продолжает работать, пока переключатель остается нажатым. Не удерживайте переключатель в нажатом состоянии дольше, чем это необходимо, поскольку это может привести к повреждению электродвигателя.
- Не пытайтесь отрегулировать положение наружных зеркал заднего вида вручную. Это может привести к повреждению деталей.

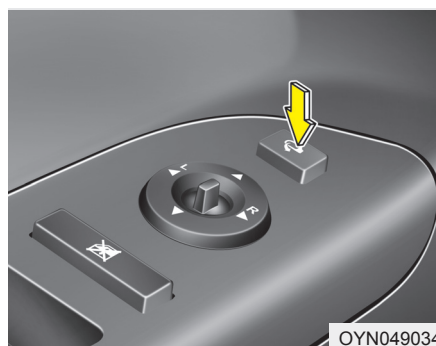
## Характеристики автомобиля



### **Складывание наружного зеркала заднего вида**

#### **Зеркало с ручным механизмом складывания**

Чтобы сложить наружное зеркало заднего вида, возьмитесь за его корпус и потяните назад.



### **Зеркала с электроприводом складывания (при наличии)**

Чтобы сложить наружное зеркало заднего вида, нажмите на кнопку.

Для его раскладывания нажмите кнопку еще раз.


#### **⚠ ВНИМАНИЕ**

*Электропривод зеркала заднего вида действует даже при переключателе зажигания в положении «ЛОСК» (БЛОКИРОВКА). Тем не менее, чтобы избежать ненужных затрат ресурса аккумулятора, при выключенном двигателе рекомендуется воздержаться от чрезмерного использования регулировочных приводов зеркал.*

#### **⚠ ВНИМАНИЕ**

*Если зеркало оснащено электроприводом складывания, его нельзя складывать вручную. Это может вызвать отказ электропривода.*

**Обогреватель наружного зеркала заднего вида (при наличии)**

Обогреватель элемента наружного зеркала заднего вида действует совместно с обогревателем заднего стекла. Для включения обогрева элемента наружного зеркала заднего вида, нажмите кнопку включения обогревателя заднего стекла (  ).

Элемент наружного зеркала заднего вида будет нагреваться и очищаться от снега и льда, что обеспечит лучшую видимость в сложных погодных условиях. Чтобы выключить обогрев, снова нажмите кнопку. Обогреватель наружного зеркала заднего вида автоматически выключится после 20 минут работы, вне зависимости от положения выключателя. Для повторного включения режима обогревателя, снова нажмите на выключатель обогрева заднего стекла и наружных зеркал.

## Характеристики автомобиля

### ПРИБОРНАЯ ПАНЕЛЬ

■ Бензиновый двигатель  
Тип А



Тип В



1. Тахометр
  2. Индикаторы указателей поворота
  3. Спидометр
  4. Контрольные и индикаторные лампы
  5. Индикатор положения автоматической коробки передач \* или индикатор положения механической коробки передач \*
  6. Одометр/Счетчик пути за одну поездку\*
  7. Указатель уровня топлива
- \* при наличии

\* Фактическая комбинация приборов в автомобиле может отличаться от иллюстрации.

OYN049040/OYN049041

## Характеристики автомобиля

### ■ Дизельный двигатель Тип А



### Тип В

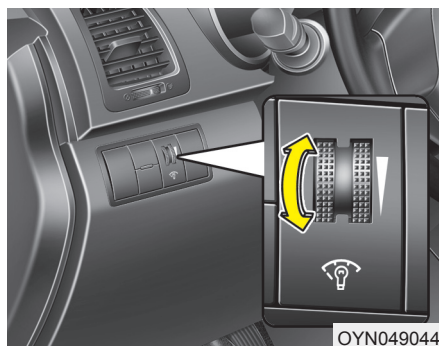


1. Тахометр
  2. Индикаторы указателей поворота
  3. Спидометр
  4. Контрольные и индикаторные лампы
  5. Индикатор положения автоматической коробки передач \* или индикатор положения механической коробки передач \*
  6. Одометр/Счетчик пути за одну поездку\*
  7. Указатель уровня топлива
- \* при наличии

\* Фактическая комбинация приборов в автомобиле может отличаться от иллюстрации.

OYN049042/OYN049043

## Характеристики автомобиля



### Освещение панели приборов (при наличии)

При включенном габаритном свете или свете фар Вы можете повернуть регулятор подсветки панели приборов, для регулировки интенсивности ее подсветки.

### Приборы

#### Спидометр

Спидометр показывает скорость движения автомобиля.

Он размечен в метрической системе единиц измерения (км/час) и/или в британской системе единиц измерения (миль/час).

### Тахометр

Тахометр показывает примерное значение частоты вращения двигателя автомобиля в оборотах в минуту (об/мин).

Используйте тахометр для правильного выбора моментов переключения передач для предотвращения неустойчивой работы двигателя или его работы на повышенной частоте вращения.

При повороте ключа зажигания в положение ACC или ON при выключенном (OFF) двигателе возможно небольшое движение стрелки тахометра. Это нормально и не влияет на точность показаний тахометра при работающем двигателе.

### **⚠ ВНИМАНИЕ**

**Не допускается работа двигателя при частоте, соответствующе КРАСНОЙ ЗОНЕ тахометра.**

**Это может привести к серьезному повреждению двигателя.**

### Указатель уровня топлива

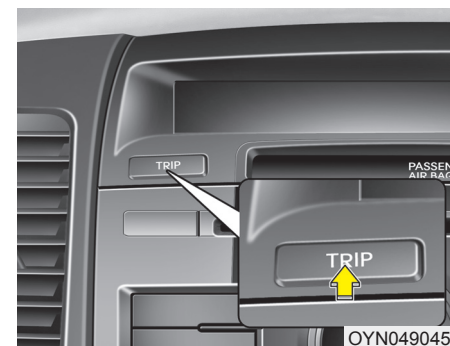
Указатель уровня топлива показывает примерный уровень топлива в топливном баке. Емкость топливного бака указана в разделе 8. В дополнение к указателю уровня топлива на автомобиле предусмотрена контрольная лампа низкого уровня топлива, которая загорается, когда топливный бак почти пуст.

На склонах или криволинейных участках дороги из-за перемещения топлива в баке стрелка указания уровня топлива может колебаться. При этом контрольная лампа низкого уровня топлива может мигать, либо начать гореть постоянно раньше, чем обычно.

☛ : Стрелка указывает, что заправочная горловина топливного бака находится на левой стороне автомобиля

**⚠ ОСТОРОЖНО**  
**- Указатель уровня топлива**  
**Выработка всего запаса топлива может подвергнуть опасности людей, находящихся в автомобиле.**  
**После того, как загорится контрольная лампа низкого уровня топлива, или стрелка на указателе уровня топлива приблизится к точке "0", необходимо как можно скорее остановиться для заправки.**

**⚠ ВНИМАНИЕ**  
**Избегайте движения, если уровень топлива очень низкий. Отсутствие топлива может привести к пропуску зажигания и стать причиной чрезмерной нагрузки каталитического нейтрализатора.**



**Счетчик пробега / Счетчик пути за одну поездку (при наличии)**

Для выбора одометра, счетчика пути А или В необходимо кратковременно (менее одной секунды) нажать кнопку TRIP.

## Характеристики автомобиля



### Счетчик пробега (км или мили)

Счетчик пробега показывает общий пробег автомобиля.

Счетчик пробега может быть полезен для определения момента проведения периодического обслуживания.

### \* К СВЕДЕНИЮ

Запрещается вмешиваться в работу одометра на любом автомобиле с намерением изменения его пробега, зарегистрированного на одометре. Такие действия могут привести к отзыву гарантии на автомобиль.



### Счетчик пути за одну поездку (км или мили)

TRIP A : Счетчик пути А

TRIP B : Счетчик пути В

В этом режиме отображается расстояние отдельных поездок, выполненных с момента последнего сброса счетчика.

Диапазон счетчика охватывает расстояния от 0,0 до 999,9 км (от 0,0 до 999,9 миль).

Если нажимать кнопку TRIP дольше 1 секунды в то время, когда отображается счетчик пути (TRIP A или TRIP B), происходит сброс показания счетчика на ноль (0,0).

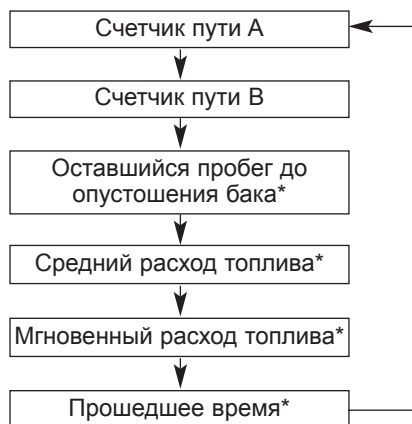


### Счетчик пути за одну поездку / бортовой компьютер (при наличии)

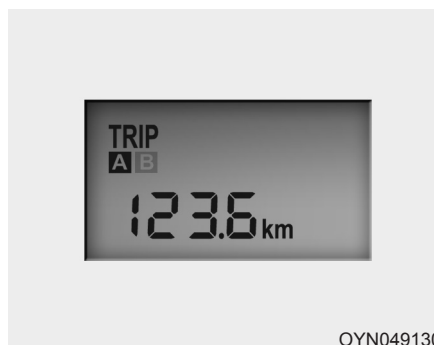
Бортовой компьютер является микрокомпьютерной информационной системой водителя, которая отображает информацию относительно вождения, такую как счетчик пути за одну поездку, оставшийся пробег до опустошения бака, время в пути, средний расход топлива и мгновенный расход топлива. Эта информация отображается на дисплее, когда ключ зажигания находится в положении ON. Вся сохраненная информация (за исключением оставшегося пробега до опустошения бака и мгновенного расхода топлива) сбрасывается при отсоединении аккумулятора.

## Характеристики автомобиля

Нажать кнопку TRIP меньше 1 секунды, чтобы выбрать один из следующих режимов:



\* при наличии



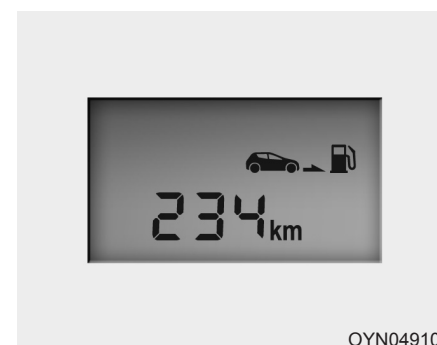
**Счетчик пути за одну поездку**  
(км или мили)

TRIP A : Счетчик пути А  
TRIP B : Счетчик пути В

В этом режиме отображается расстояние отдельных поездок, выполненных с момента последнего сброса счетчика.

Диапазон счетчика охватывает расстояния от 0,0 до 999,9 км (от 0,0 до 999,9 миль).

Если нажимать кнопку TRIP дольше 1 секунды в то время, когда отображается счетчик пути (TRIP A или TRIP B), происходит сброс показания счетчика на ноль (0,0).

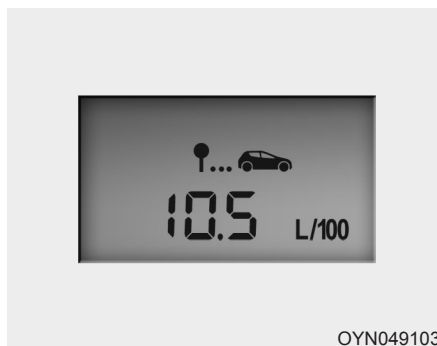


**Оставшийся пробег до опустошения бака (при наличии)**  
(км или мили)

В этом режиме отображается расстояние, которое сможет проехать автомобиль до опустошения топливного бака, исходя из текущего остатка топлива в баке и количества топлива, подаваемого к двигателю. Когда оставшееся расстояние станет меньше 50 км (30 миль), будут отображаться знаки «---» и индикатор оставшегося пробега начнет мигать.

Диапазон счетчика охватывает расстояния от 50 до 990 км (от 30 до 990 миль).

## Характеристики автомобиля



OYN049103

### Средний расход топлива (при наличии) (л/100 км или MPG-миль на галлон)

В этом режиме рассчитывается средний расход топлива исходя из общего расхода топлива и расстояния, пройденного с момента последнего сброса показаний счетчика расхода. Общий расход топлива рассчитывается по данным потребления топлива. Для получения точного расчета следует проехать расстояние более 50 м (0,03 мили).

Если нажимать кнопку TRIP дольше 1 секунды, когда отображается средний расход топлива, показания счетчика будут сброшены до нуля (--.).



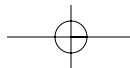
OYN049104

### Мгновенный расход топлива (при наличии) (л/100 км или MPG-миль на галлон)

В этом режиме рассчитывается мгновенный расход топлива за последние несколько секунд.

### \* К СВЕДЕНИЮ

- Если автомобиль находится на неровной поверхности или отключалось питание от аккумулятора, функция «Оставшийся пробег» может работать неправильно. Бортовой компьютер может не зарегистрировать дополнительное топливо, если заправляемое количество было меньше 6 литров (1,6 галлона).
- Расход топлива и оставшийся пробег могут значительно изменяться в зависимости от условий движения, навыков вождения и состояния автомобиля.
- Значение оставшегося пробега до опустошения бака является оценочным показателем допустимого расстояния движения. Это значение может отличаться от реального доступного расстояния движения.



## Характеристики автомобиля



OYN049105

### Прошедшее время (при наличии)

В этом режиме отображается общее время в пути, прошедшее с момента последнего сброса счетчика.

Даже если автомобиль не движется, время в пути продолжает считаться, пока работает двигатель.

Рабочий диапазон счетчика составляет время от 0:00 до 99:59.

Если нажимать кнопку TRIP дольше 1 секунды, когда отображается время в пути, показания счетчика будут сброшены до нуля (0:00).

### Контрольные и индикаторные лампы

При повороте ключа зажигания в положение ON происходит проверка исправности всех контрольных ламп (не следует запускать при этом двигатель). Любая лампа, которая не загорится, требует проверки у авторизованного дилера компании KIA.

После запуска двигателя убедитесь в том, что все контрольные лампы погасли. Если какая-либо из них продолжает гореть, это указывает на возникновение ситуации, требующей внимания. При разблокировании стояночного тормоза должна погаснуть контрольная лампа стояночного тормоза. Контрольная лампа низкого уровня топлива будет продолжать гореть в случае, если запас топлива недостаточен.

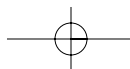
### Контрольная лампа подушек безопасности (при наличии)



Эта контрольная лампа загорается примерно на 6 секунд каждый раз после поворота ключа зажигания в положение ON.

Эта лампа загорается также в случае наличия неисправности в системе подушек безопасности. Если эта лампа не загорается или продолжает гореть через 6 секунд после поворота ключа зажигания в положение ON или запуска двигателя, или если она загорается во время движения автомобиля, необходимо обратиться к авторизованному дилеру компании KIA для проверки состояния системы подушек безопасности.

Информацию об индикаторе ВКЛ/ВЫКЛ передней пассажирской подушки безопасности можно найти в параграфе "Воздушная подушка безопасности – система дополнительной безопасности" в разделе 3.



## Характеристики автомобиля

### Контрольная лампа антиблокировочной системы тормозов (ABS) (при наличии)



Эта лампа загорается при повороте ключа зажигания в положение ON и гаснет примерно через 3 секунды, если система исправна.

Если эта лампа продолжает гореть после включения зажигания, загорается во время движения, или не загорается после включения зажигания, это указывает на возможную неисправность системы ABS.

В такой ситуации необходимо как можно скорее обратиться к авторизованному дилеру компании KIA для проверки состояния автомобиля. Тормозная система автомобиля продолжит функционировать, но без поддержки антиблокировочной системы.

### Контрольная лампа электронной системы распределения усилия торможения (EBD)



Если во время движения одновременно загораются две контрольные лампы, у автомобиля неисправны и система ABS, и система EBD.

В таком случае система ABS и основная тормозная система могут работать в ненормальном режиме. Необходимо как можно скорее обратиться к авторизованному дилеру компании KIA для проверки состояния автомобиля.



### Предупреждение о не пристегнутых ремнях безопасности



В качестве напоминания для водителя и пассажира на переднем сиденье при включении зажигания контрольные лампы ремней безопасности загораются примерно на шесть секунд. Это происходит независимо от того, пристегнут ремень безопасности или нет.

Дополнительную информацию о ремнях безопасности см. в главе 3.

### **⚠ ОСТОРОЖНО**

Если загораются и продолжают гореть одновременно контрольная лампа системы ABS и контрольная лампа тормозной системы, это означает, что тормозная система автомобиля не будет работать в нормальном режиме. Поэтому Вы можете столкнуться с неожиданной и опасной ситуацией при резком торможении. В таком случае следует избегать езды на высокой скорости и резкого торможения. Как можно скорее обратитесь к авторизованному дилеру компании KIA для проверки состояния автомобиля.

**Контрольная лампа  
низкого давления масла  
в двигателе**



Эта лампа указывает на низкое давление в системе смазки двигателя. Если она загорится во время движения автомобиля:

1. Аккуратно перестройтесь в краю проезжей части и остановитесь.
2. При выключенном двигателе проверьте уровень масла. Если уровень масла ниже нормы, долейте масло в соответствии с требованиями.

Если эта контрольная лампа продолжает гореть после добавления масла в двигатель, или если масла нет в наличии, обратитесь к авторизованному дилеру компании KIA.

**⚠ ВНИМАНИЕ**

**Если не выключить двигатель немедленно после загорания контрольной лампы низкого давления масла в двигателе, это может привести к серьезным повреждениям.**

**⚠ ВНИМАНИЕ**

**Если во время работы двигателя продолжает гореть контрольная лампа низкого давления масла в двигателе, такая ситуация может привести к серьезным повреждениям. Эта лампа загорается, если давление в системе смазки падает ниже нормы. В нормальной ситуации она загорается при включении зажигания и затем гаснет после запуска двигателя. Если во время работы двигателя горит лампа, предупреждающая о низком давлении масла, это свидетельствует о наличии серьезной неисправности.**

*(продолжение)*

*(продолжение)*

**В такой ситуации следует остановить автомобиль, как только для этого представится безопасная возможность, выключить двигатель и проверить уровень масла. Если уровень масла в двигателе ниже нормы, долейте масло до нормы и снова запустите двигатель. Если лампа продолжает гореть во время работы двигателя, немедленно выключите его. В любом случае, если во время работы двигателя продолжает гореть лампа, предупреждающая о низком давлении масла, до того, как запускать двигатель еще раз, необходимо обратиться к авторизованному дилеру компании KIA для проверки состояния автомобиля.**

## Характеристики автомобиля

### Контрольные лампы указателей поворота



Мигающие зеленые стрелки на приборной панели отображают направление, которое показывают указатели поворотов. Если такая стрелка загорается, но не мигает; мигает чаще обычного или не загорается совсем, то это указывает на неисправность системы указателей поворотов. Для ее устранения следует обратиться к авторизованному дилеру. Указатель также начинает мигать при включенном положении предупредительного переключателя.

### Контрольная лампа включения дальнего света



Эта лампа загорается при переключении фар на дальний свет или при кратковременном включении дальнего света с помощью ручки управления указателями поворота.

### Контрольная лампа включения передних противотуманных фар (при наличии)



Эта лампа загорается при включении передних противотуманных фар.

### Индикатор задних противотуманных фар (при наличии)



Индикатор загорается при включении (ON) задних противотуманных фар.

### Индикатор включения фар (при наличии)



Индикатор светится, когда задние огни или фары ВКЛЮЧЕНЫ.

### Контрольная лампа включения стояночного тормоза и низкого уровня тормозной жидкости



#### Предупреждение о включении стояночного тормоза

Эта лампа загорается, если стояночный тормоз находится во включенном состоянии, а ключ в замке зажигания находится в положении START или ON. Эта лампа должна выключиться при разблокировании стояночного тормоза при работающем двигателе.

Когда вы переходите на скорость приблизительно более 10 км/ч (6 миль/ч), то раздается предупреждающий сигнал стояночного тормоза (при наличии), напоминая вам, что стояночный тормоз поставлен. Перед тем, как двигаться с места, всегда снимайте стояночный тормоз.

**Предупреждение о низком уровне тормозной жидкости**

Если эта контрольная лампа продолжает гореть, это указывает на низкий уровень жидкости в расширительном бачке тормозной системы.

Если эта контрольная лампа продолжает гореть:

1. Аккуратно переместитесь в ближайшее безопасное место и остановите автомобиль.
2. При выключенном двигателе немедленно проверьте уровень тормозной жидкости и долейте ее в соответствии с требованиями. После этого проверьте все элементы тормозной системы на наличие утечек.
3. Не допускается продолжение движения автомобиля, если были обнаружены утечки, если контрольная лампа продолжает гореть, или если работа тормозной системы отличается от нормы. Автомобиль следует отбуксировать для проверки тормозной системы и выполнения необходимых ремонтных работ авторизованным дилером компании KIA.

Данный автомобиль оборудован сдвоенной тормозной системой, выполненной по диагональной схеме. Это означает, что даже в случае отказа одной ее магистрали, тормоза на двух колесах автомобиля будут находиться в рабочем состоянии. В такой ситуации для остановки автомобиля потребуется больший ход тормозной педали и большее усилие на ней. Кроме того, тормозной путь автомобиля, у которого работает только часть тормозной системы, будет больше нормального. При отказе тормозов во время движения автомобиля переключитесь на более низкую передачу для торможения двигателем и остановите автомобиль, как только представится безопасная возможность для этого.

Для проверки функционирования контрольной лампы включения стояночного тормоза и низкого уровня тормозной жидкости убедитесь в том, что она горит при повороте ключа зажигания в положение ON.

**▲ ОСТОРОЖНО**

**Управлять автомобилем в то время, когда горит контрольная лампа, опасно. Если контрольная лампа тормозной системы продолжает гореть, немедленно обратитесь к авторизованному дилеру компании KIA для проверки тормозной системы и выполнения ремонта.**

## Характеристики автомобиля

### Индикатор положения автоматической коробки передач (при наличии)



Этот индикатор показывает положение рычага переключения автоматической коробки передач.

### Индикатор положения ручной коробки передач (при наличии)



Этот индикатор информирует Вас, на какой передаче рекомендуется ехать для экономии топлива.

Например

▲↗: Указывает, что рекомендуется перейти на более высокую третью передачу (в настоящий момент рычаг переключения передач находится в положении 2-й или 1-й передачи).

▼↘: Указывает, что рекомендуется перейти на более низкую третью передачу (в настоящий момент рычаг переключения передач находится в положении 4-й или 5-й передачи).

Когда система работает неправильно, индикатор (стрелки вверх и вниз) не отображается.

### Предупреждающий световой сигнал температуры охлаждающей жидкости



Предупреждающий световой сигнал показывает температуру охлаждающей жидкости, когда ключ зажигания находится в положении ON.

Предупреждающий световой сигнал светится, если температура охлаждающей жидкости выше  $120\pm 3^{\circ}\text{C}$  ( $248\pm 5,5^{\circ}\text{F}$ ).

Не следует продолжать движение, если двигатель перегрет. Если двигатель перегревается, обратитесь к разделу «Перегрев» в оглавлении.

### \* К СВЕДЕНИЮ

Если светится предупреждающий световой сигнал температуры охлаждающей жидкости, это указывает на перегрев, что может привести к повреждению двигателя.

### Контрольная лампа системы зарядки



Эта контрольная лампа указывает на наличие неисправности либо генератора, либо системы зарядки аккумуляторной батареи.

Если она загорится во время движения автомобиля:

1. Переместите автомобиль в ближайшее безопасное место.
2. При выключенном двигателе проверьте натяжение ремня привода генератора и отсутствие его разрыва.
3. Если натяжение ремня в норме, неисправность присутствует где-то в системе зарядки аккумуляторной батареи. Как можно скорее обратитесь к авторизованному дилеру компании KIA для устранения неисправности.

## Характеристики автомобиля

### **Контрольная лампа рулевого управления с электроприводом (EPS) (при наличии)**

**EPS**

Контрольная лампа загорается после установки замка зажигания в положение ON, а затем она гаснет.

Данная лампа также загорается при возникновении неисправностей в системе EPS. Если она загорится во время движения автомобиля, обратитесь к авторизованному дилеру KIA для проверки автомобиля.

### **Контрольная лампа сигнализации о незакрытой двери (при наличии)**



Эта контрольная лампа загорается, если дверь закрыта неплотно, при любом положении ключа в замке зажигания.

### **Контрольная лампа открытия двери багажного отделения (при наличии)**



Эта контрольная лампа загорается, если дверь багажного отделения закрыта неплотно, при любом положении ключа в замке зажигания.

### **Индикатор открытия дверей (включая багажный отсек, при наличии)**



Этот индикатор светится, когда дверь неплотно закрыта.

Индикатор показывает, какая из дверей открыта.

### **Индикатор работы иммобилайзера (при наличии)**



Эта лампа загорается, когда ключ с передатчиком системы иммобилайзера вставляется в замок зажигания и переводится в положение ON для запуска двигателя.

После этого можно запустить двигатель. После запуска двигателя эта лампа погаснет.

Если эта лампа мигает при ключе зажигания в положении ON до запуска двигателя, необходимо обратиться к авторизованному дилеру компании KIA для проверки системы.

## Характеристики автомобиля

### Контрольная лампа низкого уровня топлива



Эта лампа указывает на то, что топливный бак автомобиля почти пуст. В такой ситуации необходимо как можно скорее заправить автомобиль топливом. Продолжение движения при горящей лампе, предупреждающей о низком уровне топлива в баке, или в случае, когда стрелка указателя уровня топлива находится ниже отметки "0", может привести к пропуску момента зажигания в цилиндре двигателя и повреждению каталитического нейтрализатора (при наличии).

### Контрольная лампа неисправности двигателя (при наличии)



Эта контрольная лампа представляет собой часть системы управления двигателем, которая контролирует состояние различных элементов системы снижения токсичности выброса. Если эта лампа загорается во время движения автомобиля, это указывает на возможное наличие неисправности где-то в данной системе.

Кроме того, эта лампа загорается после поворота ключа зажигания в положение ON, а затем гаснет через несколько секунд после запуска двигателя. Если она загорается во время движения автомобиля, или не загорается после поворота ключа зажигания в положение ON, необходимо обратиться к ближайшему авторизованному дилеру компании KIA для проверки состояния системы.

В общем случае автомобиль может двигаться, но необходимо незамедлительно обратиться к авторизованному дилеру компании KIA для проверки состояния системы.



### ВНИМАНИЕ

- **Продолжительное движение с горячей контрольной лампой неисправности системы снижения токсичности выброса может привести к повреждению элементов этой системы, что скажется на ходовых характеристиках автомобиля и/или на потреблении топлива.**
- **Если эта лампа загорается, то это говорит о возможности повреждения каталитического нейтрализатора, результатом чего станет потеря мощности двигателя. Необходимо как можно скорее обратиться к авторизованному дилеру компании KIA для проверки системы управления двигателем.**

**⚠ ВНИМАНИЕ****- Дизельный двигатель**

*Когда индикатор неисправности мигает, он может прекратить мигать при движении автомобиля со скоростью более 60 км/ч или движении на передаче выше второй с оборотами двигателя 1500 ~ 2000 об/мин в течение некоторого времени (около 25 минут).*

*Если индикатор неисправности продолжает мигать несмотря на эту процедуру, обратитесь к авторизованному дилеру KIA и проверьте систему DPF.*

*Если продолжать движение с мигающим индикатором неисправности в течение длительного времени, система DPF может быть повреждена и показатели расхода топлива могут ухудшиться.*

**Контрольная лампа электронной системы стабилизации курсовой устойчивости (ESP) (при наличии)**

Эта контрольная лампа загорается при повороте ключа зажигания в положение ON и должна погаснуть в течение примерно 3 секунд. Когда система ESP включена, она контролирует условия движения автомобиля. Если условия в норме, контрольная лампа этой системы не горит. При выходе на скользкое дорожное покрытие или при уменьшении сцепления шин с дорогой система ESP начинает работать. При этом ее контрольная лампа начинает мигать, информируя о работе этой системы.

Но в случае неисправности системы ESP лампа загорается и не выключается. В такой ситуации необходимо обратиться в уполномоченный дилерский центр KIA для проверки автомобиля.



**Контрольная лампа отключения системы ESP (при наличии)**



Эта контрольная лампа загорается при повороте ключа зажигания в положение ON и должна погаснуть в течение примерно 3 секунд. Для отключения системы ESP нажмите соответствующую кнопку. Загорится контрольная лампа, указывающая на отключение этой системы. Если эта лампа горит при включенной системе ESP, то в системе возможно наличие неисправности.

**\* К СВЕДЕНИЮ**

После подключения или подзарядки разряженной батареи может светиться индикатор ESP OFF. В этом случае нужно повернуть рулевое колесо на 360 градусов влево и на 360 вправо, при этом ключ зажигания должен находиться в положении ON. Затем, после выключения зажигания снова запустить двигатель. Если индикатор ESP OFF не погаснет, нужно как можно скорее проверить систему у авторизованного дилера KIA.

## Характеристики автомобиля

### Контрольная лампа системы круиз-контроля (при наличии)

#### Контрольная лампа системы круиз-контроля



Эта лампа загорается при включении системы круиз-контроля.

На приборной доске светится индикатор круиз-контроля, когда на рулевом колесе нажата кнопка круиз-контроля.

При повторном нажатии кнопки круиз-контроля индикатор выключается.

Более подробная информация об использовании системы круиз-контроля приведена в пункте "Система круиз-контроля" в разделе 5.

### Контрольная лампа SET системы круиз-контроля

**SET**

Эта лампа загорается при перемещении функционального включения переключателей системы круиз-контроля (в положение SET- или RES+).

На приборной панели светится индикатор SET установки круиз-контроля, когда нажат переключатель круиз-контроля (в положение SET- или RES+).

Индикатор установки круиз-контроля SET не светится, когда нажат выключатель круиз-контроля (CANCEL) или система не задействована.

### Индикатор ограничения скорости (при наличии)



- (1) Индикатор ограничения скорости
- (2) Индикатор заданного ограничения скорости

Индикатор режима ограничения скорости загорается, когда включена система управления ограничением скорости.

На приборной доске светится индикатор режима ограничения скорости, когда на рулевом колесе нажата кнопка включения /выключения ограничения скорости.

Если на инструментальной панели появился индикатор "OFF", это означает, что ограничение скорости не задано.

Индикатор заданного ограничения скорости светится, когда переключатель ограничения скорости (SET-/RES+) находится в положении ON (ВКЛ).

Если Вы двигаетесь с превышением установленного ограничения скорости, индикатор заданного ограничения скорости начнет мигать и будет слышен звук колокольчика.

Когда для отмены ограничения скорости нажата кнопка CANCEL, значение заданного ограничения скорости погаснет.

Индикатор режима ограничения скорости погаснет, когда ограничение скорости отключено.

Более подробно использование режима ограничения скорости описано в главе «Система управления ограничением скорости» в разделе 5.

#### **Индикатор TPMS (система контроля давления в шинах) (при наличии)**

Указатель низкого давления в шинах / Индикатор отказа системы TPMS



Указатель шины с низким давлением



Сигнальное табло низкого давления в шинах включается на 3 секунды после поворота ключа зажигания в положение «ON» (ВКЛ).

Указатель низкого давления в шине и указатель шины начинают светиться, когда одна или несколько шин сильно спущены.

Сигнальное табло низкого давления в шинах будет светиться постоянно после того, как оно мигает примерно в течение одной минуты, когда обнаруживаются проблемы в системе контроля давления в шинах.

Если это происходит, как можно скорее обратитесь к уполномоченному дилеру KIA для проверки системы.

Подробная информация о системе TPMS находится в главе 6.

#### **⚠ ОСТОРОЖНО**

Слишком низкое давление в шинах может привести к потере управления автомобилем и увеличению тормозного пути.

Продолжение движения при низком давлении в шинах может привести к перегреву и механическому разрушению шин.

#### **⚠ ОСТОРОЖНО**

##### **- Безопасное торможение**

- Система TPMS не предназначена для оповещения о внезапном повреждении шины, вызванном внешними факторами.
- Если поведение автомобиля на дороге становится неустойчивым, немедленно снимите ногу с педали газа, плавно и с небольшим усилием нажмите на педаль тормоза и медленно остановите автомобиль в безопасном положении на дороге.

## Характеристики автомобиля

### Индикатор AUTO STOP (при наличии)

**AUTO  
STOP**

Этот индикатор загорится, когда двигатель глушится по команде системы ISG (старт-стоп).

Когда происходит автоматический запуск, индикатор "AUTO STOP" на панели будет мигать в течение 5 секунд.

Подробная информация приведена в описании системы ISG (старт-стоп) в начале главы 5.

### \* К СВЕДЕНИЮ

Когда двигатель автоматически запускается системой ISG, некоторые лампы аварийной сигнализации (ABS, ESP, ESP OFF, EPS или сигнал ручного тормоза) могут светиться в течение нескольких секунд.

Это происходит из-за низкого напряжения аккумулятора. Это не означает, что система работает со сбоями.

### Индикатор "КЛЮЧА НЕТ" (при наличии)

**KEY  
OUT**

Когда кнопка ПУСК/ОСТАНОВКА ДВИГАТЕЛЯ переведена в положение ACC или ON, то при открывании любой двери система начнет искать смарт ключ. Если смарт ключа в машине нет, то начнет мигать индикатор. Кроме того, если все двери закрыты, то раздастся звуковой сигнал (при наличии) в течение около 5 секунд. Индикатор не горит, пока машина движется. Держите смарт ключ в машине или вставьте его в держатель смарт ключа.

### Зуммер напоминания о наличии ключа в замке зажигания (при наличии)

Если открыть дверь водителя при наличии ключа в замке зажигания (в положении ACC или LOCK) начинает работать соответствующий зуммер. Это необходимо для предотвращения оставления ключей в закрытом автомобиле. Он работает до тех пор, пока ключ не будет вынут из замка зажигания, или не будет закрыта дверь водителя.

### Контрольная лампа системы предпускового подогрева (для автомобилей с дизельным двигателем)



Эта лампа загорается после поворота ключа зажигания в положение ON. Запуск двигателя возможен после того, как лампа предпускового прогрева погаснет. Время ее горения зависит от температуры охлаждающей жидкости в двигателе, температуры окружающего воздуха и состояния аккумуляторной батареи.

### \* К СВЕДЕНИЮ

Если запуск двигателя не будет произведен в течение 10 секунд после завершения предпускового подогрева, ключ в замке зажигания следует ещё раз установить сначала в положение LOCK, а затем в положение ON для повторного включения предпускового подогрева.

**⚠ ВНИМАНИЕ**

*Если контрольная лампа системы предпускового прогрева продолжает гореть или мигает после того, как двигатель прогрелся, или во время движения, как можно скорее обратитесь к авторизованному дилеру компании KIA для проверки системы.*

*Контрольная лампа топливного фильтра (для автомобилей с дизельным двигателем)*



Эта контрольная лампа загорается примерно через 3 секунды после поворота ключа в замке зажигания в положение ON, или после запуска двигателя, а затем гаснет. Если она загорается во время работы двигателя, это говорит о том, что внутри топливного фильтра накопилась вода. В этом случае удалите воду из топливного фильтра. Более подробная информация приведена в пункте “Топливный фильтр” в разделе 7.

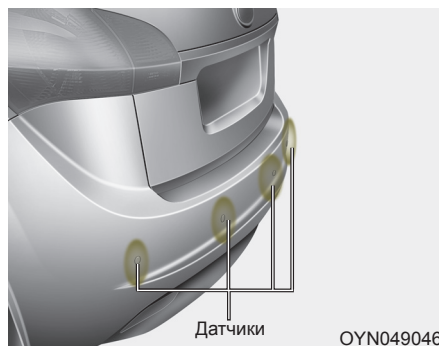
**⚠ ВНИМАНИЕ**

*Если контрольная лампа топливного фильтра горит, мощность двигателя (скорость автомобиля и частота вращения двигателя в режиме холостого хода) может уменьшиться. Продолжение движения при горячей контрольной лампе топливного фильтра может привести к повреждению узлов и деталей двигателя и системы впрыска Common Rail.*

*В такой ситуации необходимо как можно скорее обратиться к авторизованному дилеру компании KIA для проверки состояния авто-мобиля.*

## Характеристики автомобиля

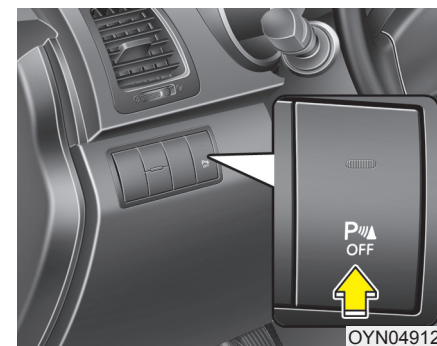
### СИСТЕМА ЗАДНЕЙ ПАРКОВКИ (ПРИ НАЛИЧИИ)



Система задней парковки помогает водителю во время движения задним ходом путем включения зуммера при обнаружении любого предмета на расстоянии 120 см (47 дюймов) от задней части автомобиля. Эта система является вспомогательной. Она не снимает с водителя необходимость проявлять повышенную осторожность и внимание. Радиус действия системы и набор предметов, которые могут быть ей обнаружены, ограничены. При движении задним ходом необходимо всегда проявлять максимальную внимательность так, как если бы автомобиль не был оборудован системой задней парковки.

#### **⚠ ОСТОРОЖНО**

Система задней парковки носит лишь вспомогательный характер. На работу системы задней парковки могут влиять различные факторы (включая внешние условия). Водитель обязан убедиться в отсутствии посторонних предметов позади автомобиля перед началом движения задним ходом.



#### **Работа системы задней парковки**

##### *Условия работы*

- Эта система активируется, когда не горит индикатор на кнопке ВЫКЛ усилителя заднего стояночного тормоза. Если вы хотите отключить систему усилителя заднего стояночного тормоза, то нажмите еще раз кнопку ВЫКЛ усилителя заднего стояночного тормоза (загорится индикатор на кнопке). Чтобы включить систему, снова нажмите кнопку (индикатор на кнопке погаснет).

- Эта система включается при движении задним ходом при включенном зажигании.  
При движении автомобиля со скоростью более 5 км/час (3 мили/час) она может не включиться, как положено.
- Радиус действия работающей системы задней парковки составляет примерно 120 см (47 дюймов).
- При обнаружении более двух предметов одновременно первым будет опознан тот, который расположен ближе.

#### **Типы предупреждающих звуковых сигналов**

- При наличии предмета на расстоянии 120 - 81 см (47 - 32 дюйма) от заднего бампера: Прерывистый сигнал зуммера.
- При наличии предмета на расстоянии 80 - 41 см (31 - 16 дюймов) от заднего бампера: Увеличение частоты прерывистого сигнала зуммера.
- При наличии предмета на расстоянии менее 40 см (15 дюймов) от заднего бампера: Постоянный сигнал зуммера.

#### **Нарушение нормального функционирования системы задней парковки**

##### **Система задней парковки может не работать правильно, если:**

1. Наличие льда на датчике. (Система будет нормально работать после снятия льда.)
2. Наличие посторонних предметов на датчике, например снега или воды, или блокировка поверхности датчика. (Система будет нормально работать при удалении посторонних предметов или устранении блокировки датчика.)
3. Передвижение по дорогам с неровной поверхностью (дороги без покрытия, гравийные дороги, неровности, дороги с уклоном).
4. Наличие источников повышенного шума (звуковые сигналы автомобилей, громко работающие двигатели мотоциклов или пневматические тормоза грузовых автомобилей) в пределах радиуса действия датчика.
5. Сильный дождь или обильные брызги.

6. Работа беспроводных передатчиков или мобильных телефонов в пределах радиуса действия датчика.
7. Датчик покрыт снегом.
8. Во время буксировки прицепа.

##### **Радиус действия системы может снижаться в следующих случаях:**

1. Загрязнение поверхности датчика посторонними предметами, например снегом или водой. (Радиус действия вернется в норму при удалении загрязнения).
2. Температура окружающего воздуха крайне высокая или низкая.

##### **Следующие предметы могут быть не опознаны датчиком:**

1. Острые или тонкие предметы, например, тросы, цепи или небольшие столбики.
2. Предметы, которые обычно поглощают излучение датчика, например одежда, пористые материалы или снег.
3. Предметы размером менее 1 м (40 дюймов) в высоту и менее 14 см (6 дюймов) в диаметре.

## Характеристики автомобиля

### Предосторожности при использовании системы Задней парковки

- Система задней парковки может не выдавать звуковые сигналы последовательно, в зависимости от скорости и формы выявленных ей объектов.
- Возможно появление отказа в работе системы задней парковки в случае изменения высоты установки бампера автомобиля, или внесения изменений в расположение датчика, или в случае его повреждения. Любое оборудование или аксессуары, установленные не заводом-изготовителем, могут создавать помехи для работы датчика.
- Датчик может не распознать предметы, находящиеся на расстоянии менее 40 см (15 дюймов) от него, или может неточно определить расстояние до препятствия. Будьте осторожны.
- Если датчик замерз или покрыт снегом, грязью или водой, он может находиться в нерабочем состоянии до тех пор, пока загрязнение не будет удалено при помощи мягкой ткани.

- На давите на датчик, не царапайте его и не подвергайте его ударным воздействиям. Это может повредить датчик.

### \* К СВЕДЕНИЮ

Эта система может только выявлять наличие посторонних предметов в радиусе действия датчиков в месте их установки. Она не может определить присутствие объекта там, где датчики не установлены. Кроме того, предметы малого размера или небольшой толщины, например, столбы или объекты, находящиеся между датчиками, могут быть не выявлены системой.

Всегда осматривайте пространство позади автомобиля при движении задним ходом.

Обязательно информируйте других водителей, управляющих данным автомобилем, которые могут быть незнакомы с этой системой, о ее функциональных возможностях и ограничениях.

### ОСТОРОЖНО

Проявляйте повышенную внимательность при вождении автомобиля в непосредственной близости от объектов, находящихся на дороге, в частности от пешеходов, особенно от детей. Учитывайте, что некоторые объекты могут не быть обнаружены датчиками в зависимости от условий, ограничивающих эффективность работы датчика, включая расстояние до них, их размер или материал, из которого они состоят. Всегда проверяйте визуально отсутствие каких-либо препятствий перед началом движения автомобиля в любом направлении.

### Самодиагностика

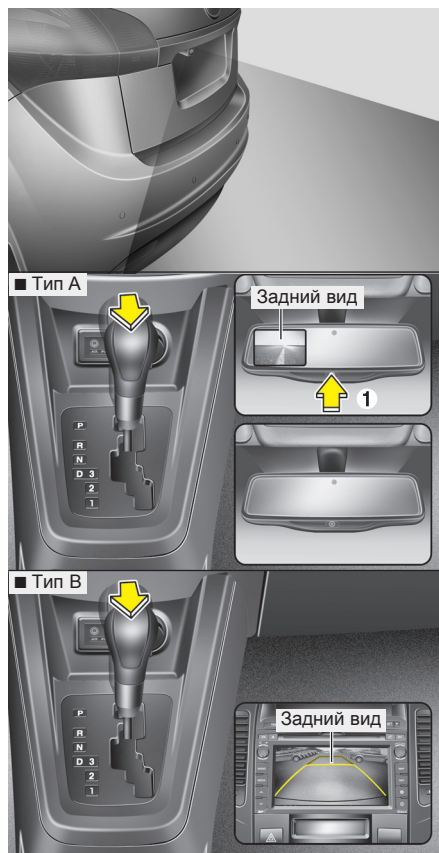
Если не слышно звукового предупреждения или если прерывисто звучит зуммер при включении коробки передач в положение R (задний ход) при работающем двигателе, это может указывать на неисправность системы помощи при парковке задним ходом. В такой ситуации необходимо как можно скорее обратиться к авторизованному дилеру компании KIA для проверки состояния автомобиля.

#### **ОСТОРОЖНО**

Гарантия на новый автомобиль не покрывает никакие дорожно-транспортные происшествия или повреждения, полученные автомобилем или людьми, в нем находящимися, возникшие в результате отказа системы задней парковки. Всегда необходимо проявлять осторожность и заботиться о безопасности при вождении автомобиля.

## Характеристики автомобиля

### СИСТЕМА КОНТРОЛЯ МЕРТВОЙ ЗОНЫ ВИДИМОСТИ ПЕРЕД АВТОМОБИЛЕМ (ПРИ НАЛИЧИИ)



OYN049134/OYN049135/OYN049140

Система контроля мертвой зоны видимости перед автомобилем представляет собой вспомогательную систему, которая предназначена для вывода изображения мертвой зоны видимости перед автомобилем на экран аудиовизуального монитора.

Данная система является вспомогательным средством обзора с выводом изображения на дисплей зеркала заднего вида при движении автомобиля задним ходом.

Если камера заднего вида включена, то ее можно выключить, нажав кнопку ВКЛ/ВЫКЛ (1).

Чтобы включить камеру снова, нажмите еще раз кнопку ВКЛ/ВЫКЛ (1), когда замок зажигания стоит в положении ВКЛ, а рычаг переключения передач стоит в положении R (Reverse). Кроме того, камера автоматически включается каждый раз, когда зажигание выключают, а затем включают снова.

Подробная информация о камере заднего обзора (тип В) представлена в отдельном руководстве.

#### **▲ ОСТОРОЖНО**

- Эта система является вспомогательной. Водитель обязан всегда проверять участок вокруг автомобиля перед началом движения, поскольку часть мертвой зоны невозможно увидеть даже с помощью камеры.
- Всегда содержите объектив камеры в чистоте. В случае попадания на объектив посторонних веществ нормальная работа камеры может быть нарушена.

## СВЕТОВАЯ АВАРИЙНАЯ СИГНАЛИЗАЦИЯ



Система световой аварийной сигнализации должна использоваться всегда при остановке автомобиля в небезопасном месте. Во время аварийной остановки следует сместиться с проезжей части как можно дальше.

Включение световой аварийной сигнализации производится нажатием на соответствующую кнопку. В результате начинают мигать все указатели поворота. Система аварийной сигнализации работает, даже если в замке зажигания нет ключа.

Для выключения аварийной сигнализации надо еще раз нажать на соответствующую кнопку.

## Характеристики автомобиля

### ОСВЕТИТЕЛЬНЫЕ ПРИБОРЫ

#### Функция экономии заряда аккумуляторной батареи

- Эта функция предназначена для предотвращения разряда аккумуляторной батареи. Система автоматически выключает осветительные приборы малой мощности при удалении ключа из замка зажигания и открывании двери со стороны водителя.

- Благодаря этой функции стояночные огни автоматически выключатся, если водитель поставит автомобиль на стоянку на обочине ночью.

При необходимости поддержания осветительных приборов во включенном состоянии после извлечения ключа из замка зажигания сделайте следующее:

- 1) Откройте дверь со стороны водителя.
- 2) Выключите и повторно включите стояночные огни при помощи переключателя, расположенного на рулевой колонке.

#### Функция Headlight escort (при наличии)

Если вы поставите замок зажигания в положение ACC или OFF, а выключатель головных фар стоит в положении ВКЛ, то головные фары и (или) стоп-сигналы будут гореть еще около 20 минут. Однако если открыть и закрыть дверь со стороны водителя, то головные фары выключатся примерно через 30 секунд.

Головные фары можно выключить, нажав два раза кнопку блокировки на дистанционном пульте (или смарт-ключе), либо переведя выключатель освещения в положения ВЫКЛ или АВТО.

Однако если вы повернете выключатель освещения в положение АВТО, когда снаружи будет темно, то головные фары не выключатся.

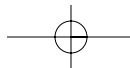


#### Управление осветительными приборами

Переключатель управления осветительными приборами имеет два положения - "Фары" и "Стояночные огни".

Для управления осветительными приборами поверните ручку на торце рычажка управления в одно из следующих положений:

- (1) Выключено
- (2) Стояночные огни
- (3) Фары
- (4) Положение Автоматического управления световыми приборами (при наличии)



## Характеристики автомобиля



OED040046

### **Стояночные огни (☀)**

Когда переключатель управления осветительными приборами находится в данном положении (первое положение), будут включены габаритные огни, лампы освещения номерного знака и подсветка панели приборов.



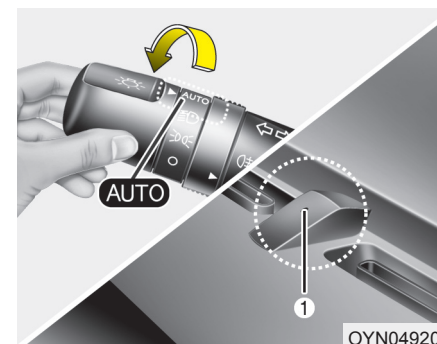
OED040800

### **Фары (☀)**

Когда переключатель управления осветительными приборами находится в данном положении (второе положение), будут включены фары, габаритные огни, лампы освещения номерного знака и подсветка панели приборов.

### **\* К СВЕДЕНИЮ**

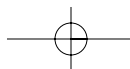
Свет фар включается только при ключе зажигания в положении ON.



OYN049201

### **Положение автоматического управления световыми приборами (при наличии)**

Когда переключатель внешних световых приборов находится в положении AUTO, габаритный свет и фары ВКЛЮЧАЮТСЯ и ВЫКЛЮЧАЮТСЯ автоматически в зависимости от освещенности снаружи автомобиля.



## Характеристики автомобиля

### ВНИМАНИЕ

- *Никогда не кладите какие-либо предметы на датчик (1), расположенный на приборной панели, соблюдение этого правила обеспечит правильную работу системы автоматического управления световыми приборами.*
- *Не мойте датчик при помощи средства для мытья стекол, поскольку оно может оставить тонкую пленку, способную нарушить работу датчика.*
- *Тонировка или нанесение других видов покрытий на лобовое стекло Вашего автомобиля может нарушить правильную работу системы автоматического управления световыми приборами.*



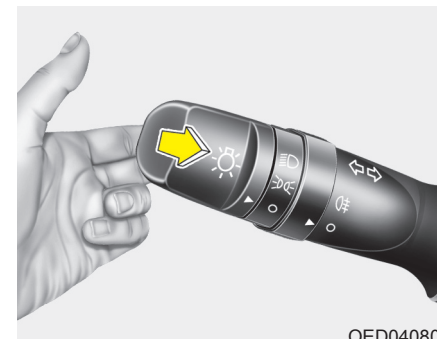
OED040801

### Включение дальнего света

Для включения дальнего света переместите рычаг от себя. Потяните его назад для включения ближнего света.

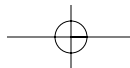
При включении дальнего света загорится соответствующая контрольная лампа.

Для предотвращения разряда аккумуляторной батареи не оставляйте осветительные приборы включенными на длительное время при неработающем двигателе.

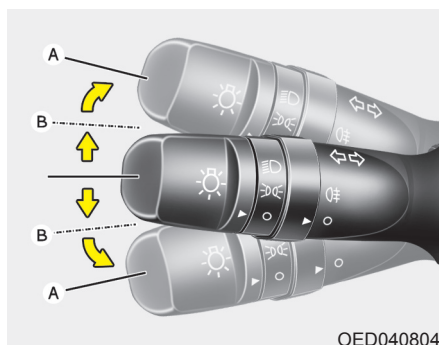


OED040802

Для мигания дальним светом фар потяните рычаг на себя. При его отпуске рычаг вернется в нормальное положение (ближний свет). Для использования этой функции включение переключателя управления осветительными приборами не требуется.



## Характеристики автомобиля



OED040804

### Указатели поворота и сигнализация перестроения

Для работы указателей поворота зажигание должно быть включено. Для включения указателей поворота переместите рычаг вверх или вниз (А). Зеленые лампы в форме стрелок на приборной панели укажут, какой именно указатель поворота работает. После завершения поворота указатели автоматически выключаются. Если указатель продолжает мигать после завершения маневра, вручную верните рычаг в нейтральное О (OFF) положение.

Для подачи сигнала перестроения немного поверните рычаг указателя поворота и удерживайте в положении (В). Если рычаг отпустить, он вернется в нейтральное О (OFF) положение. Если указатель горит постоянно или мигает чрезмерно часто, это может означать, что перегорела одна из ламп указателя поворота и ее требуется заменить.

### \* К СВЕДЕНИЮ

Если контрольная лампа мигает со слишком высокой или низкой частотой, это означает, что лампа указателя, возможно, перегорела, или в электрической цепи имеется плохой контакт.

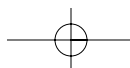


OYN049200

### Передние противотуманные фары (при наличии)

Противотуманные фары используются для обеспечения лучшей видимости в условиях снижения видимости из-за тумана, дождя или снега. Противотуманные фары включаются выключателем противотуманных фар (1), который включается после включения парковочных огней.

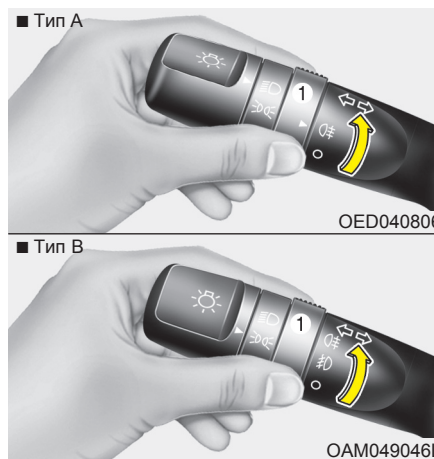
Для выключения противотуманных фар нужно перевести выключатель (1) в положение О (OFF).



## Характеристики автомобиля

### **⚠ ВНИМАНИЕ**

*Во время работы противотуманные фары потребляют большое количество электроэнергии. Используйте их только в условиях плохой видимости во избежание возможного разряда аккумуляторной батареи и плохой работы генератора.*



### **Задний противотуманный фонарь (при наличии)**

Чтобы включить задние противотуманные фонари, поверните выключатель (1) заднего противотуманного фонаря в положение ВКЛ, когда передние фары включены.

Для включения задних противотуманных фар при включенном (ON) переключателе передних противотуманных фар (при наличии) переведите переключатель основных фар в положение СТОЯНОЧНЫЕ ОГНИ (PARKLIGHT) и затем переведите переключатель задних противотуманных фар в положение ВКЛ (ON).

Чтобы выключить задние противотуманные фонари, поверните еще раз выключатель (1) заднего противотуманного фонаря в положение ВКЛ.

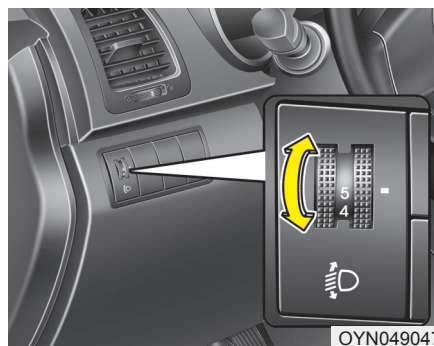
## Характеристики автомобиля

### Огни для езды в дневное время (при наличии)

Огни для езды в дневное время (DRL) помогут сделать автомобиль более заметным спереди для других участников движения в дневное время суток. Функция DRL может оказаться полезной в различных условиях движения, а особенно полезной она является после рассвета или перед закатом.

Автоматическое выключение огней произойдет в следующих случаях:

1. Включение габаритных огней.
2. Выключение двигателя.



### Устройство регулировки угла наклона фар (при наличии)

Для регулировки угла наклона фар в соответствии с количеством пассажиров и весом груза в багажнике следует повернуть ручку регулятора угла наклона фар.

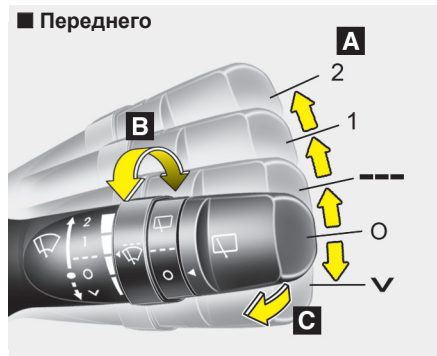
Чем больше номер, указанный на шкале регулятора, тем ниже направлен свет фар. Следует всегда поддерживать угол установки фар в соответствии с загрузкой автомобиля для предотвращения ослепления других участников движения.

Ниже приведены примеры правильной установки регулятора. Для случаев загрузки автомобиля, которые не приведены ниже, регулятор должен быть установлен в положении, которое ближе всего соответствует типу загрузки, указанному в перечне.

Загрузка автомобиля	Положение регулятора
Только водитель	0
Водитель+пассажир на переднем сидении	0
Все пассажиры (включая водителя)	1
Все пассажиры (включая водителя)+Максимально допустимый вес	3
Водитель+Максимально допустимый вес	5

## Характеристики автомобиля

### СТЕКЛООЧИСТИТЕЛИ И СТЕКЛООМЫВАТЕЛИ



#### A : Управление скоростью работы стеклоочистителя (переднего)

- 2 – Высокая скорость стеклоочистителя
- 1 – Низкая скорость стеклоочистителя
- --- – Прерывистый режим
- O – Выкл
- V – Одиночный проход

#### B: Регулировка интервалов прерывистого режима работы стеклоочистителя

#### C: Омывание стекла с кратковременной очисткой (переднего)

#### D: Управление работой стеклоочистителя и омывателя заднего стекла

- – Непрерывная очистка
- --- – Прерывистый режим
- O – Выкл

#### E: Омывание стекла с кратковременной очисткой (заднего)

#### Стеклоочистители (переднего)

Стеклоочистители работают при включенном зажигании следующим образом.

V : Чтобы включить один цикл стеклоочистителя, переместите рычаг в положение и отпустите его с рычагом в положении OFF (ОТКЛ). Стеклоочистители будут работать непрерывно.

O : Стеклоочистители не работают.

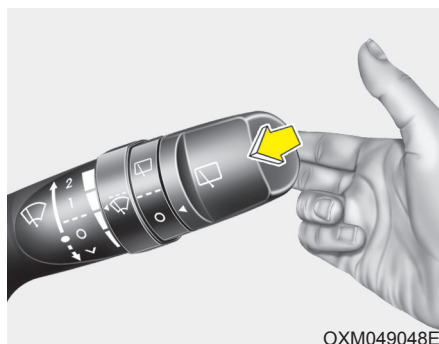
--- : Стеклоочистители работают в прерывистом режиме с постоянной частотой. Используйте этот режим при морозящем дожде или в тумане. Для изменения частоты работы стеклоочистителей поверните ручку.

1 : Нормальная скорость перемещения стеклоочистителей

2 : Высокая скорость перемещения стеклоочистителей

#### \* К СВЕДЕНИЮ

При наличии толстого слоя снега или льда на ветровом стекле перед использованием стеклоочистителей для обеспечения их работы в нормальном режиме включите обогреватель примерно на 10 минут или до тех пор, пока снег и/или лед не будут удалены.



### Стеклоомыватель ветрового стекла (переднего)

При нахождении рычага в положении О (OFF) легко потяните его на себя для подачи жидкости на ветровое стекло и включения стеклоочистителей на 1 - 3 цикла работы.

Используйте эту функцию при загрязнении ветрового стекла.

Работа стеклоомывателя и стеклоочистителей будет продолжаться до тех пор, пока не будет отпущен рычаг.

Если стеклоомыватель не работает, проверьте уровень жидкости в его бачке.

Если жидкости недостаточно, необходимо долить в бачок подходящую жидкость для стеклоомывателя ветрового стекла, не обладающую абразивными свойствами.

Горловина бачка стеклоомывателя находится в передней части отсека двигателя со стороны пассажира.

#### ⚠ ВНИМАНИЕ

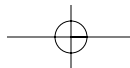
*Для предотвращения возможного повреждения насоса стеклоомывателя ветрового стекла не включайте стеклоомыватель при отсутствии жидкости в его бачке.*

#### ⚠ ОСТОРОЖНО

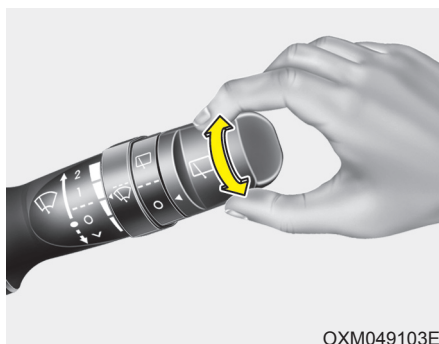
**Не пользуйтесь стеклоомывателем ветрового стекла при минусовой температуре без предварительного нагрева ветрового стекла при помощи обогревателя; водный раствор может замерзнуть при контакте с ветровым стеклом и ограничить обзор.**

#### ⚠ ВНИМАНИЕ

- Для предотвращения повреждения стеклоочистителей или ветрового стекла не включайте стеклоочистители, если ветровое стекло сухое.
- Для предотвращения повреждения щеток стеклоочистителей не допускайте их контакта с бензином, керосином, растворителем для краски или другими растворителями, и не используйте эти жидкости в непосредственной близости от щеток.
- Для предотвращения повреждения рычагов стеклоочистителей и других элементов не пытайтесь перемещать стеклоочистители вручную.




## Характеристики автомобиля

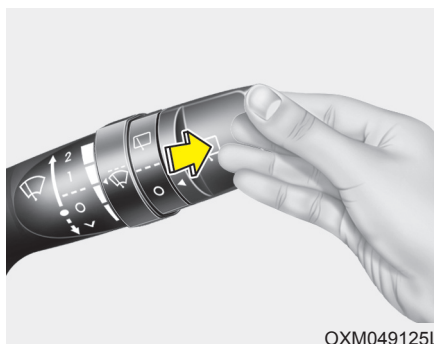


OXM049103E

### Переключатель стеклоочистителя и стеклоомывателя заднего стекла

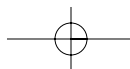
Включатель стеклоочистителя и стеклоомывателя заднего окна расположен на конце соответствующего рычага подрулевого переключателя. Поверните переключатель и выберите требуемый режим работы для включения стеклоочистителя и стеклоомывателя.

-  - Режим (выбранный) работы стеклоочистителя
- - Прерывистый режим
- O - Стеклоочиститель не работает

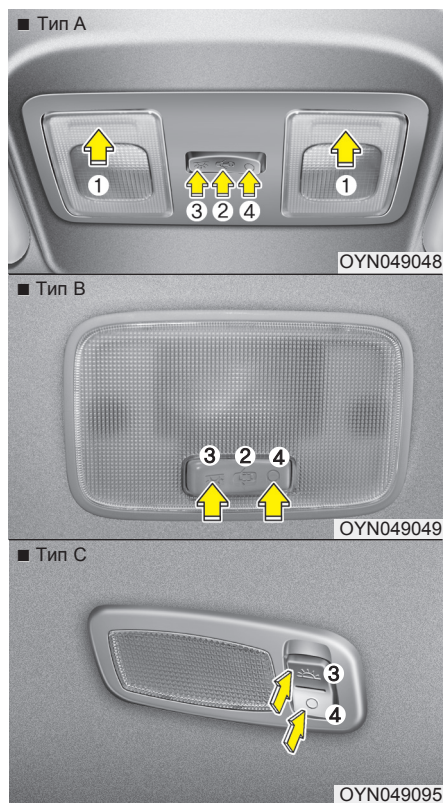


OXM049125L

Нажмите подрулевой рычаг от себя для распыления жидкости через задний стеклоомыватель и включения задних стеклоочистителей на 1~3 цикла работы. Распыление жидкости стеклоомывателя и работа стеклоочистителя продолжается до тех пор, пока не отпущен подрулевой рычаг.



## ОСВЕЩЕНИЕ САЛОНА



### Лампа освещения салона

#### (1) Индивидуальная лампа (при наличии)

Нажмите на колпак фары, чтобы включить или выключить освещение. Эта лампа обеспечивает водителю и пассажиру направленный пучок света, которым можно удобно воспользоваться для освещения карты или для других целей.

#### (2) DOOR

Освещение салона включается при открытии любой из дверей независимо от положения ключа зажигания. При отпирании дверей при помощи пульта дистанционного управления светильник горит в течение примерно 30 секунд, пока не будет открыта какая-либо из дверей.

Свет постепенно гаснет через 30 секунд после закрывания этой двери. Однако при повороте ключа зажигания в положение ON или блокировке замков всех дверей светильник погаснет раньше, чем через 30 секунд.

Если дверь открывается при ключе зажигания в положении ACC или LOCK, светильник будет продолжать гореть в течение примерно 20 минут. Однако если дверь открывается при включенном зажигании, он будет продолжать гореть постоянно.

#### (3) ON

В положении ON светильник включен всегда.

#### (4) OFF

В положении OFF светильник остается выключенным в любой ситуации, даже при открывании двери.

### ⚠ ВНИМАНИЕ

**Не используйте освещение салона в течение длительного времени при неработающем двигателе.**

**Это может привести к разряду аккумуляторной батареи.**

## Характеристики автомобиля

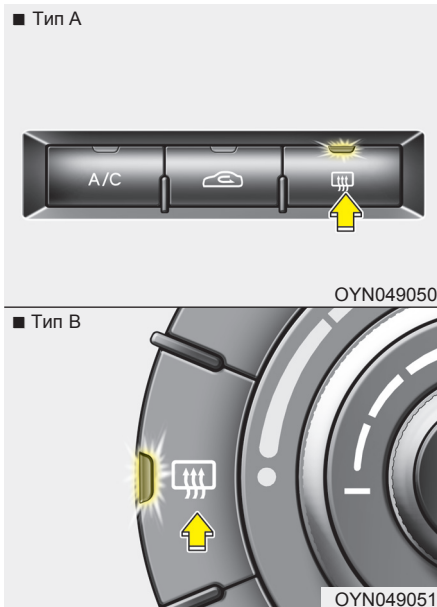
### ОБОГРЕВАТЕЛЬ

#### ВНИМАНИЕ

*Для предотвращения повреждения элементов проводки, закрепленных на внутренней части заднего стекла, категорически не допускается использовать инструменты с острыми кромками или средства очистки стекол с абразивными свойствами для очистки стекла.*

#### \* К СВЕДЕНИЮ

При необходимости устранения инея и запотевания с ветрового стекла обратитесь к пункту “Устранение инея и запотевания с ветрового стекла” в данном разделе.



#### Обогреватель заднего стекла

При работающем двигателе обогреватель нагревает заднее окно для удаления запотевания, инея или тонкого слоя льда.

Для включения обогревателя заднего стекла нажмите соответствующую кнопку, расположенную на центральной панели переключателей.

При включении обогревателя в этой кнопке загорится контрольная лампа.

При наличии толстого слоя снега на заднем стекле удалите его щеткой перед включением обогревателя.

Обогреватель заднего окна автоматически отключается после приблизительно 20 минут работы или при переводе ключа зажигания в положение “OFF” (Выкл.). Для выключения обогревателя нажмите на кнопку его включения еще раз.

#### *Обогреватель наружных зеркал заднего вида (при наличии)*

При наличии в автомобиле обогревателя зеркал заднего вида он будет работать одновременно с включением обогревателя заднего стекла.

#### *Противообледенитель ветрового стекла (при наличии)*

Если Ваш автомобиль оборудован противообледенительной системой ветрового стекла, она будет работать одновременно с включением стеклообогревателя заднего стекла.

### СИСТЕМА УПРАВЛЕНИЯ МИКРОКЛИМАТОМ С РУЧНЫМ УПРАВЛЕНИЕМ (ПРИ НАЛИЧИИ)





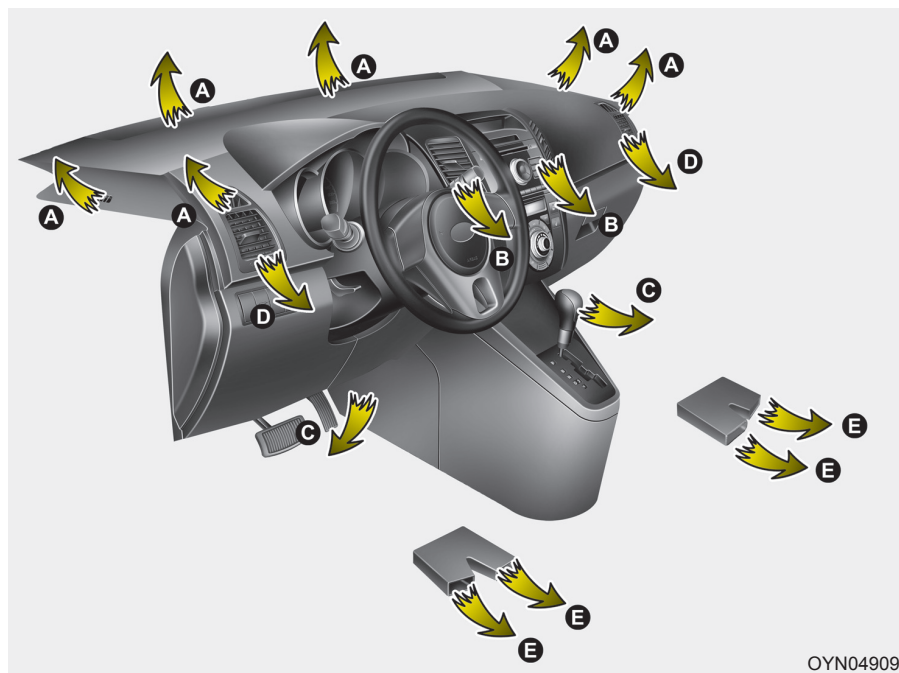
1. Клавиша кондиционера (при наличии)
2. Клавиша управления заслонкой системы вентиляции
3. Кнопка обогревателя заднего стекла
4. Клавиша выбора режима распределения воздушных потоков в салоне
5. Регулятор температуры воздуха
6. Регулятор скорости вентилятора

OYN049052

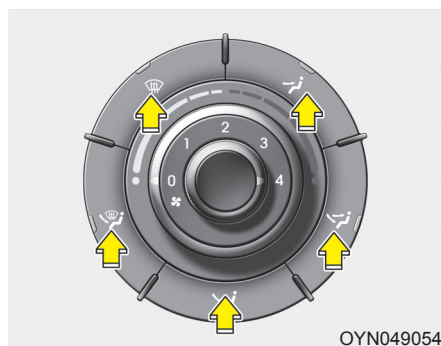
## Характеристики автомобиля

### Обогрев и кондиционирование воздуха

1. Запустите двигатель.
2. Установите ручку выбора режима работы по своему усмотрению.  
Для повышения эффективности обогрева и охлаждения;  
- Обогрев:   
- Охлаждение: 
3. Установите ручку управления температурой воздуха по своему усмотрению.
4. Установите переключатель режимов подачи в положение подачи внешнего (свежего) воздуха.
5. Настройте скорость вращения вентилятора по своему усмотрению.
6. При необходимости включите кондиционер (при наличии).



OYN049096



#### **Выбор режима работы**

Ручка выбора режима работы осуществляет управление направлением подачи воздуха через систему вентиляции.

Воздух из системы отопления и вентиляции может быть направлен в нижнюю часть салона, в вентиляционные отверстия передней панели или на лобовое стекло. Пять используемых символов представляют позиции направления потока воздуха: верхний уровень, два уровня (верхний и нижний), нижний уровень, нижний уровень и антиобледенитель, а также антиобледенитель ветрового стекла.



#### **Подача воздуха через вентиляционные отверстия передней панели - сопла (B, D)**

Поток воздуха направляется на верхнюю часть тела и в лицо человека. Кроме того, возможна настройка положения каждого вентиляционного отверстия для направления потока подаваемого через него воздуха.



#### **Подача воздуха через вентиляционные отверстия передней панели и в нижнюю часть салона - сопла (B, D, C, E)**

Поток воздуха направляется в лицо человека и в нижнюю часть салона.



#### **Подача воздуха в нижнюю часть салона - сопла (C, E, A, D)**

Основная часть воздуха направляется в нижнюю часть салона, а незначительное его количество подается на ветровое стекло и к боковым соплам для предотвращения обмерзания остекления.



#### **Подача воздуха в нижнюю часть салона и на ветровое стекло - сопла (A, C, E, D)**

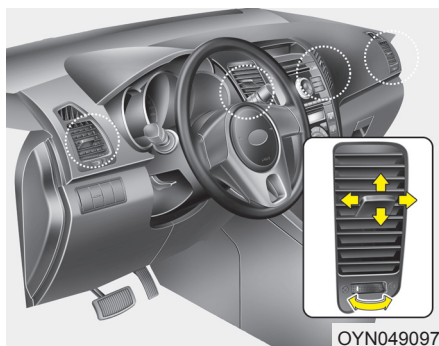
Основная часть воздуха направляется в нижнюю часть салона и на ветровое стекло, а незначительное его количество подается к боковым соплам для предотвращения обмерзания остекления.



#### **Подача воздуха на ветровое стекло - сопла (A, D)**

Основная часть воздуха направляется на ветровое стекло, а незначительное его количество подается к боковым соплам для предотвращения обмерзания остекления.

## Характеристики автомобиля

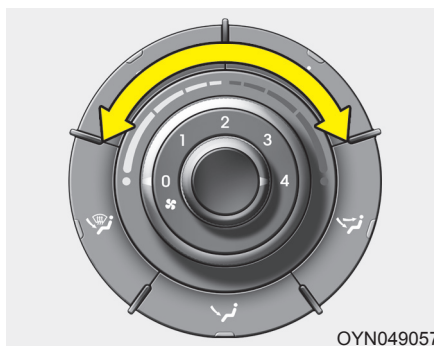


OYN049097

### Вентиляционные отверстия в панели приборов

Открытие или закрытие выпускных сопел производится индивидуально с помощью дискового регулятора. Для закрытия сопла поверните регулятор в крайнее левое положение.

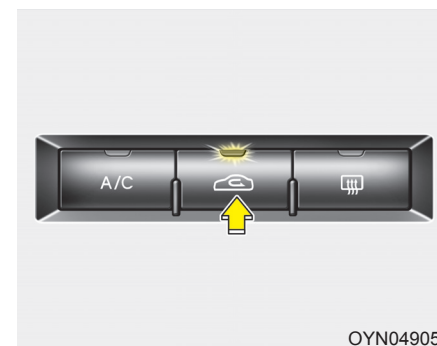
Также можно настроить направление подачи воздуха через эти вентиляционные отверстия при помощи рычажка, как это показано на рисунке.



OYN049057

### Управление температурным режимом

Ручка управления температурным режимом позволяет настраивать температуру воздуха, подаваемого через систему вентиляции. Для изменения температуры воздуха в пассажирском салоне поверните эту ручку вправо для повышения температуры и влево для ее понижения.



OYN049058

### Переключатель режимов подачи воздуха

Этот орган управления используется для выбора одного из двух режимов подачи воздуха: подача внешнего (свежего) воздуха или рециркуляция. Для изменения режима подачи воздуха нажмите кнопку управления.

**Рециркуляция**

При работе в режиме рециркуляции на кнопке управления горит контрольная лампа.

При нахождении переключателя в положении рециркуляции в систему отопления и вентиляции поступает воздух из салона; там он нагревается или охлаждается в зависимости от выбранного режима работы системы.

**Подача внешнего (свежего) воздуха**

При работе в режиме подачи внешнего (свежего) воздуха на кнопке управления не горит контрольная лампа.

При нахождении переключателя в этом положении в систему отопления и вентиляции поступает наружный воздух; там он нагревается или охлаждается в зависимости от выбранного режима работы системы.

**\* К СВЕДЕНИЮ**

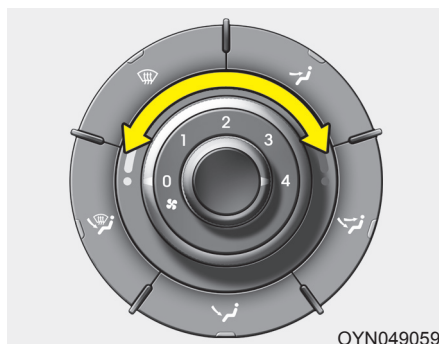
Необходимо отметить, что длительная работа системы отопления в режиме рециркуляции приводит к запотеванию ветрового стекла и боковых окон автомобиля. При этом воздух в салоне становится несвежим.

Кроме того, при продолжительной работе системы кондиционирования в режиме рециркуляции уровень влажности воздуха в пассажирском салоне существенно снижается.

**⚠ ОСТОРОЖНО**

- Продолжительная работа системы управления микроклиматом в режиме рециркуляции может привести к повышению влажности воздуха в салоне, что может вызвать запотевание остекления и ухудшение обзора.
- Нельзя спать в автомобиле при включенной системе кондиционирования или обогрева. Это может привести к причинению серьезного вреда здоровью или к гибели людей в результате падения содержания кислорода в воздухе и/или уменьшения температуры тела.
- Продолжительная работа системы управления микроклиматом в режиме рециркуляции может привести к возникновению у водителя дремоты или сонливости и к потере управления. Устанавливайте переключатель режимов подачи внешнего воздуха в положение подачи свежего воздуха во время движения так часто, насколько это возможно.

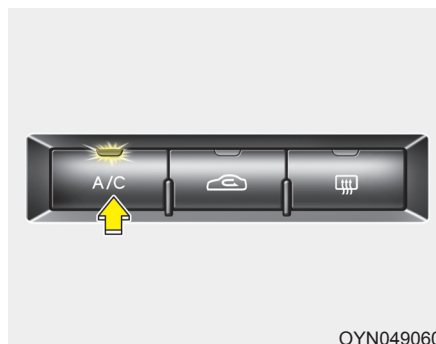
## Характеристики автомобиля



### Настройка скорости вращения вентилятора

Для работы вентилятора ключ в замке зажигания должен находиться в положении ON.

Ручка управления скоростью вращения вентилятора позволяет регулировать расход воздуха, подаваемого через систему вентиляции. Для изменения скорости вращения вентилятора поверните ее вправо для увеличения скорости вращения и влево для ее уменьшения. При установке ручки на ноль вентилятор выключается.




### Система кондиционирования (при наличии)




Для включения системы кондиционирования нажмите на кнопку A/C (при этом загорится расположенная в ней контрольная лампа). Повторное нажатие на эту кнопку приводит к выключению системы кондиционирования.

## Работа системы

### Вентиляция

1. Установите ручку управления режимом в положение .
2. Установите переключатель режимов подачи воздуха в положение подачи внешнего (свежего) воздуха.
3. Установите ручку управления температурой воздуха по своему усмотрению.
4. Настройте скорость вращения вентилятора по своему усмотрению.

### Обогрев


1. Установите ручку управления режимом в положение .
2. Установите переключатель режимов подачи воздуха в положение подачи внешнего (свежего) воздуха.
3. Установите ручку управления температурой воздуха по своему усмотрению.
4. Настройте скорость вращения вентилятора по своему усмотрению.
5. При необходимости обогрева с понижением влажности воздуха включите кондиционер (при наличии).
  - При запотевании ветрового стекла установите ручку управления режимом в положение  или .

**Советы по эксплуатации**

- Для предотвращения попадания в салон пыли или неприятных запахов через систему вентиляции следует временно установить переключатель режимов подачи воздуха в положение рециркуляции. Обязательно верните регулятор в положение подачи внешнего воздуха, когда источник раздражения окажется позади, чтобы в машину попадал свежий воздух. Тем самым будет обеспечено сохранение внимательности водителя и удобных условий для его работы.
- Забор воздуха для системы отопления и кондиционирования осуществляется через решетку, расположенную непосредственно перед ветровым стеклом. Следите за тем, чтобы она не была закрыта листьями, снегом, льдом и прочими посторонними предметами
- Для предупреждения запотевания лобового стекла с внутренней стороны, следует установить переключатель режимов подачи внешнего воздуха в положение, соответствующее подаче свежего воздуха, ручку настройки скорости вращения вентилятора и ручку управления температурой воздуха можно установить по своему усмотрению.

**Система кондиционирования (при наличии)**

Все системы кондиционирования, установленные на автомобилях KIA, заполнены хладагентом марки R-134a, который является безопасным для окружающей среды.

1. Запустите двигатель. Нажмите кнопку включения системы кондиционирования.
2. Установите ручку управления режимом в положение .
3. Установите переключатель режимов подачи внешнего воздуха в положение рециркуляции воздуха.
4. Установите ручку управления скоростью вращения вентилятора и ручку управления температурным режимом таким образом, чтобы получить наиболее комфортные условия в салоне.

**\* К СВЕДЕНИЮ**

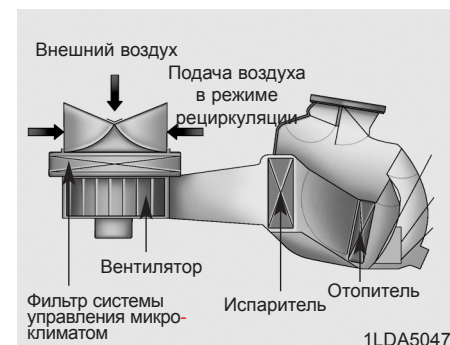
- При использовании системы кондиционирования внимательно следите за указателем температуры двигателя при движении в гору или в плотном потоке транспорта в случае жаркой погоды. Работа системы кондиционирования может привести к перегреву двигателя. Если указатель температуры двигателя показывает его перегрев, оставьте включенным вентилятор, но выключите систему кондиционирования.
- При открытых окнах и высокой влажности окружающего воздуха работа системы кондиционирования может привести к образованию капель влаги внутри автомобиля. Поскольку излишняя влага может привести к отказу электрооборудования, работа системы кондиционирования допускается только при закрытых окнах.

## Характеристики автомобиля

### Советы по эксплуатации системы кондиционирования

- Если автомобиль был оставлен на стоянке под прямыми солнечными лучами в жаркую погоду, откройте на короткое время окна автомобиля для выпуска горячего воздуха из салона наружу.
- Чтобы содействовать уменьшению запотевания внутренней поверхности остекления в дождливую или влажную погоду понизьте влажность воздуха в салоне, включив систему кондиционирования.
- Во время работы системы кондиционирования можно заметить незначительное изменение частоты вращения двигателя в зависимости от включения или выключения компрессора системы кондиционирования. Это явление является нормальным.
- Включайте систему кондиционирования один раз в месяц хотя бы на несколько минут для поддержания ее рабочих характеристик на оптимальном уровне.

- При работе системы кондиционирования можно заметить, как со стороны пассажира на землю капает (или даже льется) чистая вода. Это явление является нормальным.
- Работа системы кондиционирования в режиме рециркуляции обеспечивает действительно максимальную интенсивность охлаждения, но продолжительная работа в таком режиме может привести к тому, что воздух в салоне станет несвежим.
- В режиме охлаждения вы можете увидеть образование тумана в воздухе вследствие быстрого охлаждения и влаги в поступающем воздухе. Это явление является нормальным.



### Фильтр системы управления микроклиматом (при наличии)

Фильтр системы управления микроклиматом, расположенный за перчаточным ящиком, обеспечивает удаление пыли и других загрязняющих веществ из воздуха, поступающего в автомобиль снаружи через систему обогрева и кондиционирования. По мере накопления в фильтре пыли и других загрязняющих веществ возможно снижение расхода воздуха, поступающего из вентиляционных отверстий.

В результате на внутренней поверхности ветрового стекла будет выпадать влага даже в случае работы системы в режиме подачи внешнего (свежего) воздуха. В таком случае обратитесь к авторизованному дилеру компании KIA для замены фильтра.

#### \* К СВЕДЕНИЮ

- Замену фильтра необходимо производить в соответствии с графиком технического обслуживания. Если машина эксплуатируется в тяжёлых условиях, например на пыльных неровных дорогах, то осматривать и заменять фильтр кондиционера воздуха требуется чаще.
- При неожиданном снижении расхода воздуха следует обратиться к авторизованному дилеру для проверки системы.

#### Проверка объема заправленного в кондиционер хладагента и смазки компрессора

При низком уровне хладагента производительность системы кондиционирования уменьшается. Избыточный уровень хладагента также негативно отражается на ее работе.

Поэтому при отклонении режима работы системы кондиционирования от нормы обратитесь к авторизованному дилеру компании KIA для проверки системы.

#### \* К СВЕДЕНИЮ

При уменьшении производительности системы кондиционирования очень важным является использование необходимого типа и количества масла и хладагента. В противном случае может произойти повреждение компрессора и работа системы кондиционирования в ненормальном режиме.

#### ОСТОРОЖНО

Обслуживание системы кондиционирования должно производиться авторизованным дилером компании KIA. Нарушение технологии обслуживания может привести к получению серьезных травм лицом, производящим эти работы.

## Характеристики автомобиля

### АВТОМАТИЧЕСКАЯ СИСТЕМА КЛИМАТ-КОНТРОЛЯ (ПРИ НАЛИЧИИ)



1. Клавиша AUTO (автоматическое управление)
2. Дисплей кондиционера
3. Клавиша OFF выключения системы вентиляции и отопления
4. Клавиша кондиционера
5. Кнопка включения обогревателя ветрового стекла
6. Кнопка обогревателя заднего стекла и наружных зеркал
7. Клавиша управления заслонкой вентиляции
8. Клавиша выбора режима распределения воздушных потоков в салоне
9. Регулятор температуры воздуха
10. Регулятор скорости вентилятора

OYN049062



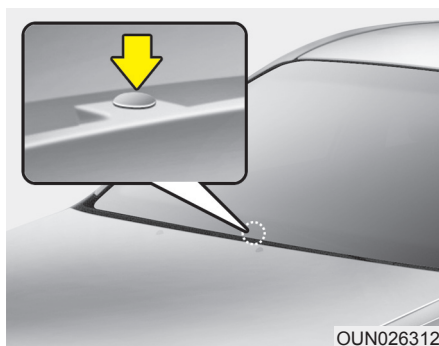
### Автоматическое управление обогревом и кондиционированием воздуха

Настройка автоматической системы управления микроклиматом осуществляется просто установкой необходимого значения температуры. Система полностью автоматического управления температурой воздуха в салоне (FATC) работает следующим образом:

1. Нажмите кнопку AUTO (включение автоматического режима). На дисплее появится надпись AUTO. Управление режимами работы, скоростью вращения вентилятора, режимом подачи воздуха и работой системы кондиционирования будет осуществляться автоматически в соответствии с заданным значением температуры.
2. Для установки требуемой температуры воздуха поверните рукоятку TEMP (Температура). Если температура будет установлена на самом низком уровне (Lo), система кондиционирования будет работать постоянно.
3. Чтобы выключить автоматический режим, можно нажать любую кнопку кроме кнопок контроля температуры, воздушного кондиционера и забора воздуха. Если вы нажмете кнопку выбора режима, размораживания или скорости вращения вентилятора, то выбранной функцией нужно будет управлять вручную, при этом остальные функции будут работать в автоматическом режиме.

Независимо от установленного значения температуры, в автоматическом режиме работы система кондиционирования будет включаться автоматически для уменьшения влажности воздуха в салоне даже тогда, когда задана высокая температура.

## Характеристики автомобиля



### \* К СВЕДЕНИЮ

Никогда не загромождайте чем-либо датчик, находящийся на приборной панели, в целях обеспечения более эффективного управления системой обогрева и кондиционирования.

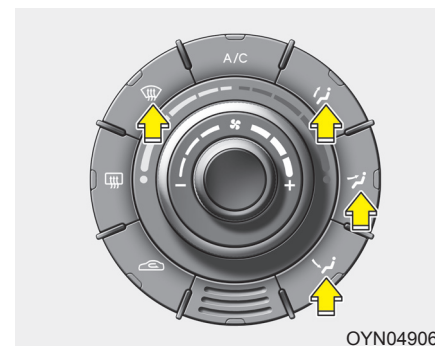
### Ручное управление обогревом и кондиционированием воздуха

Управление отоплением и кондиционированием может осуществляться также и в ручном режиме путем нажатия кнопок, отличных от кнопки AUTO. В таком случае система последовательно переключается в те режимы, которые выбраны в порядке переключения их кнопками.

При нажатии любой кнопки (или повороте любой ручки), кроме кнопки AUTO, в автоматическом режиме работы, те функции, которые не были выбраны вручную, будут управляться автоматически.

1. Запустите двигатель
2. Установите ручку управления режимом по своему усмотрению.
3. Установите ручку управления температурой воздуха по своему усмотрению.
4. Установите переключатель режимов подачи внешнего воздуха в положение подачи внешнего (свежего) воздуха.
5. Настройте скорость вращения вентилятора по своему усмотрению.
6. При необходимости включите кондиционер.

Для возврата в автоматический режим управления нажмите кнопку AUTO.



### Выбор режима работы

Кнопка выбора режима работы осуществляет управление направлением подачи воздуха через систему вентиляции.

См. рисунок в пункте "Система управления микроклиматом с ручным управлением".

Нажмите кнопку для включения соответствующего режима. Нажмите кнопку повторно для отключения режима.



### Уровень лица (B, D)

Поток воздуха направляется на уровне верхней части тела и лица. Кроме того, возможно управление потоком воздуха с помощью соответствующих распределительных отверстий.



### Уровень пола (C, E, A, D)

Большая часть потока воздуха направляется на уровень пола.

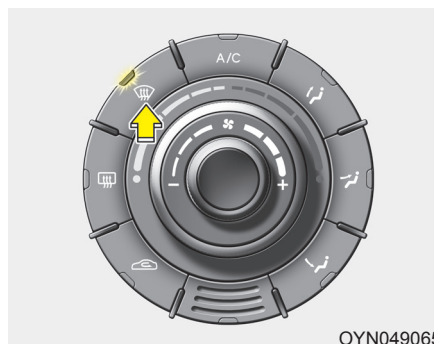


### Обогрев (A, D)

Большая часть потока воздуха направляется на ветровое стекло.

Можно также выбрать одновременно режимы 2 и 3 для обеспечения необходимого потока воздуха.

- режим лицо ( ) + пол ( );
- режим лицо ( ) + обогрев ( );
- режим пол ( ) + обогрев ( );
- режим лицо ( ) + пол ( ) + обогрев ( )

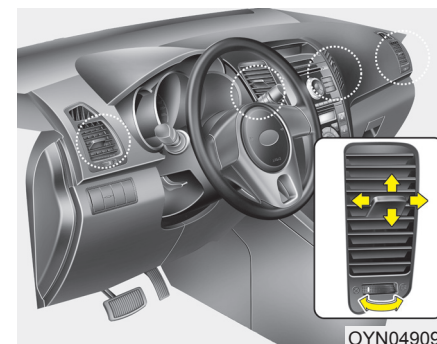


OYN049065

**Режим максимального (MAX) обогрева**  
При выборе режима максимального (MAX) обогрева выполняется автоматическая настройка следующих параметров системы:

- система кондиционирования воздуха включается;
- выбирается положение забора наружного (свежего) воздуха;
- устанавливается максимальная скорость вращения вентилятора.

Для отключения режима максимального (MAX) обогрева повторно нажмите кнопку режима, кнопку режима максимального (MAX) обогрева или кнопку AUTO.



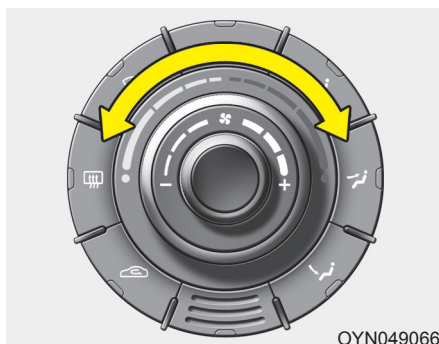
OYN049097

### Вентиляционные отверстия в панели приборов

Открытие или закрытие сопел может производиться отдельно при помощи горизонтального колесика. Чтобы закрыть вентиляционное отверстие, поверните его влево до упора. Чтобы открыть его, поверните его вправо до упора.

Также можно настроить направление подачи воздуха через эти вентиляционные отверстия при помощи рычажка, как это показано на рисунке.

## Характеристики автомобиля



OYN049066

### Управление температурным режимом

Увеличение температуры до максимального уровня (HI) осуществляется поворотом ручки в крайнее правое положение.

Снижение температуры до минимального уровня (Lo) осуществляется поворотом ручки в крайнее левое положение.

При повороте ручки температура будет увеличиваться с шагом 0,5°C/1°F.

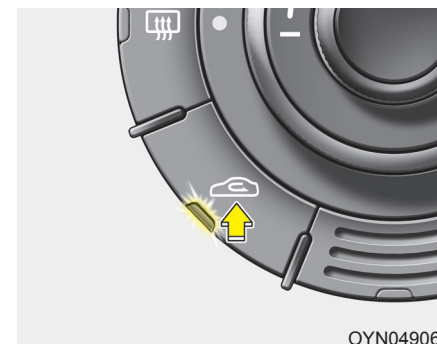
Если температура будет установлена на самом низком уровне, система кондиционирования будет работать постоянно.

### Изменение шкалы измерения температур

В случае разрядки или отключения аккумуляторной батареи дисплей установки температуры воздуха переключится на шкалу Цельсия.

Это является нормальным. Для выбора шкалы измерения температуры (Цельсия или Фаренгейта) необходимо совершить следующие действия:

Удерживая в нажатом положении кнопку AUTO, нажмите на кнопку OFF и держите ее в таком положении в течение не менее 3 секунд. Произойдет переключение дисплея со шкалы Цельсия на шкалу Фаренгейта или со шкалы Фаренгейта на шкалу Цельсия.



OYN049067

### Переключатель режимов подачи воздуха

Этот орган управления используется для выбора одного из двух режимов подачи воздуха: подача внешнего (свежего) воздуха или рециркуляция.

Для изменения режима забора воздуха нажмите кнопку.

### Рециркуляция



При работе в режиме рециркуляции на кнопке управления горит контрольная лампа.

При нахождении переключателя в положении рециркуляции в систему отопления и вентиляции поступает воздух из салона; там он нагревается или охлаждается в зависимости от выбранного режима работы системы.

### Подача внешнего (свежего) воздуха



При работе в режиме подачи внешнего (свежего) на кнопке управления не горит контрольная лампа.

При нахождении переключателя в этом положении в систему отопления и вентиляции поступает наружный воздух; там он нагревается или охлаждается в зависимости от выбранного режима работы системы.

### \* К СВЕДЕНИЮ

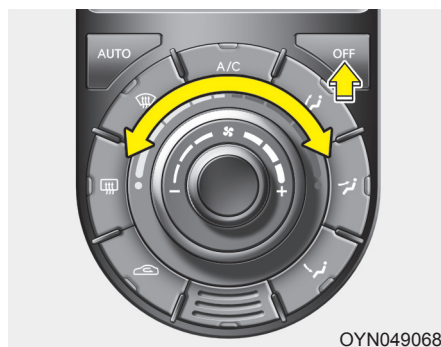
Необходимо отметить, что длительная работа системы отопления в режиме рециркуляции приводит к запотеванию ветрового стекла и боковых окон автомобиля. При этом воздух в салоне становится несвежим.

Кроме того, при продолжительной работе системы кондиционирования в режиме рециркуляции уровень влажности воздуха в пассажирском салоне существенно снижается.

### ОСТОРОЖНО

- Продолжительная работа системы управления микроклиматом в режиме рециркуляции может привести к повышению влажности воздуха в салоне, что может вызвать запотевание остекления и ухудшение обзора.
- Нельзя спать в автомобиле при включенной системе кондиционирования или обогрева. Это может привести к причинению серьезного вреда здоровью или к гибели людей в результате падения содержания кислорода в воздухе и/или уменьшения температуры тела.
- Продолжительная работа системы управления микроклиматом в режиме рециркуляции может привести к возникновению у водителя дремоты или сонливости и к потере управления. Устанавливайте переключатель режимов подачи внешнего воздуха в положение подачи свежего воздуха во время движения так часто, насколько это возможно.

## Характеристики автомобиля

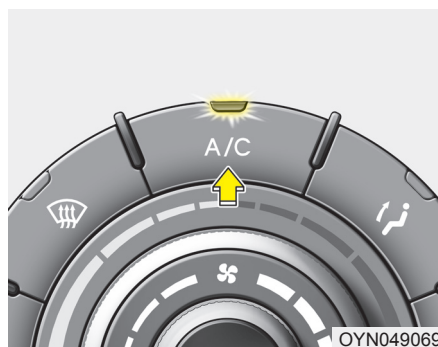


### **Настройка скорости вращения вентилятора**

Настройка скорости вращения вентилятора на необходимую величину осуществляется поворотом соответствующей рукоятки.

Для изменения скорости воздушного потока повернуть рукоятку вправо для его увеличения или влево для уменьшения.

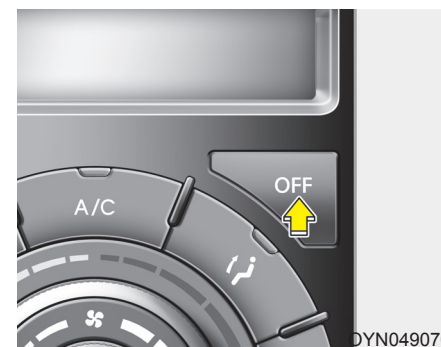
Нажатие кнопки OFF приводит к выключению вентилятора.



### **Система кондиционирования**

Для включения системы кондиционирования нажмите на кнопку A/C (при этом загорится расположенная в ней контрольная лампа).

Повторное нажатие на эту кнопку приводит к выключению системы кондиционирования.



### **Режим отключения**

Нажмите кнопку OFF для выключения системы автоматического управления микроклиматом. Однако при этом сохраняется возможность управления кнопками выбора режима работы и режима подачи воздуха при ключе зажигания в положении ON.

**Фильтр системы управления микроклиматом (при наличии)**

Фильтр системы управления микроклиматом, расположенный за перчаточным ящиком, обеспечивает удаление пыли и других загрязняющих веществ из воздуха, поступающего в автомобиль снаружи через систему обогрева и кондиционирования. По мере накопления в фильтре пыли и других загрязняющих веществ возможно снижение расхода воздуха, поступающего из вентиляционных отверстий. В результате на внутренней поверхности ветрового стекла будет выпадать влага даже в случае работы системы в режиме подачи внешнего (свежего) воздуха. В таком случае обратитесь к авторизованному дилеру компании KIA для замены фильтра.

**\* К СВЕДЕНИЮ**

- Замену фильтра необходимо производить в соответствии с графиком технического обслуживания. Если машина эксплуатируется в тяжёлых условиях, например на пыльных неровных дорогах, то осматривать и заменять фильтр кондиционера воздуха требуется чаще.
- При неожиданном снижении расхода воздуха следует обратиться к авторизованному дилеру для проверки системы.

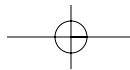
**Проверка объема заправленного в кондиционер хладагента и смазки компрессора**

При низком уровне хладагента производительность системы кондиционирования уменьшается. Избыточный уровень хладагента также негативно отражается на ее работе.

Поэтому при отклонении режима работы системы кондиционирования от нормы обратитесь к авторизованному дилеру компании KIA для проверки системы.

**\* К СВЕДЕНИЮ**

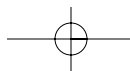
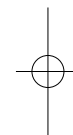
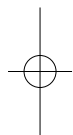
При уменьшении производительности системы кондиционирования очень важным является использование необходимого типа и количества масла и хладагента. В противном случае может произойти повреждение компрессора и работа системы кондиционирования в ненормальном режиме.






## Характеристики автомобиля

---

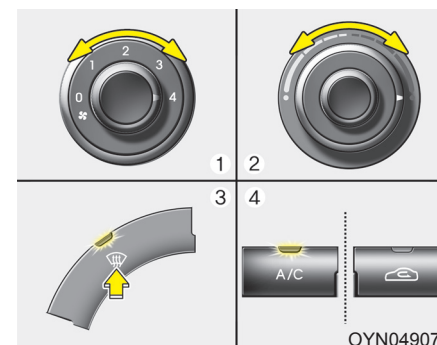
**⚠ ОСТОРОЖНО**  
Обслуживание системы кондиционирования должно производиться авторизованным дилером компании KIA. Нарушение технологии обслуживания может привести к получению серьезных травм лицом, производящим эти работы.






**УСТРАНЕНИЕ ИНЕЯ И ЗАПОТЕВАНИЯ С ВЕТРОВОГО СТЕКЛА****⚠ ОСТОРОЖНО - Обогрев ветрового стекла**

Не используйте положение  или  в режиме охлаждения при высоком уровне влажности наружного воздуха. Разница между температурой наружного воздуха и температурой ветрового стекла может вызвать запотевание внешней поверхности ветрового стекла, что приведет к потере обзора. В таком случае установите ручку или кнопку выбора режима в положение , а ручку или кнопку настройки скорости вращения вентилятора в положение малой скорости вращения.

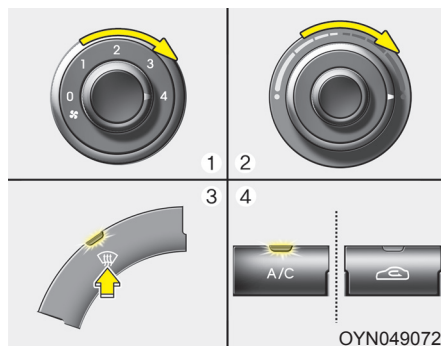
- Для максимально эффективного удаления инея установите температурный режим на высокую температуру (крайнее правое положение ручки) и максимальную скорость вращения вентилятора.
- Если при удалении инея или запотевания с остекления необходимо обеспечить подачу воздуха в нижнюю часть салона, установите режим подачи воздуха в нижнюю часть салона и на лобовое стекло.
- Перед началом движения полностью удалите снег и лед с ветрового стекла, заднего стекла, наружных зеркал заднего вида и со всех боковых стекол.
- Полностью удалите снег и лед с капота и с решетки воздухозаборника для повышения эффективности работы отопителя салона и обогревателя стекол, а также уменьшения вероятности запотевания внутренней стороны ветрового стекла.

**Система управления микроклиматом с ручным управлением****Для устранения запотевания внутренней стороны ветрового стекла**


1. Установите любую скорость вращения вентилятора, кроме положения "0".
2. Выберите требуемое значение температуры.
3. Выберите положение  или .
4. Подача наружного (свежего) воздуха будет выбрана автоматически. Кроме того, кондиционер автоматически будет работать, если выбран режим согласно положению .

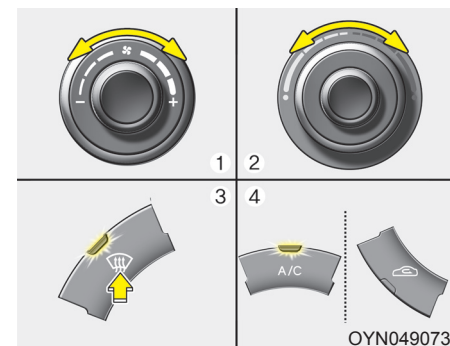
## Характеристики автомобиля

Если автоматического включения системы кондиционирования и режима подачи наружного (свежего) воздуха не произойдет, нажмите соответствующую кнопку.




### Для устранения инея с внешней стороны ветрового стекла

1. Установите максимальную скорость вращения вентилятора (крайнее правое положение ручки управления).
2. Установите максимальное значение температуры.
3. Выберите положение .
4. Произойдет автоматическое включение системы кондиционирования и переключение на режим подачи наружного (свежего) воздуха.




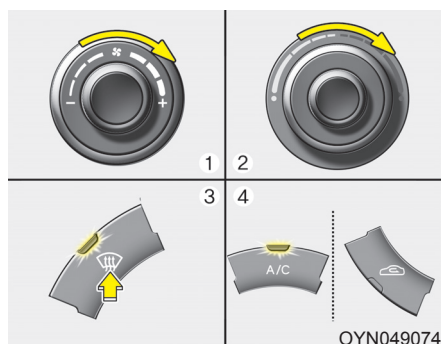
### Автоматическая система управления микроклиматом

#### Для устранения запотевания внутренней стороны ветрового стекла


1. Выберите требуемое значение скорости вращения вентилятора.
2. Выберите требуемое значение температуры.
3. Нажмите кнопку включения обогревателя остекления .
4. Произойдет автоматическое включение системы кондиционирования в соответствии с измеренной температурой окружающего воздуха и режима забора наружного (свежего) воздуха.


Если кондиционирование воздуха, режим забора наружного (свежего) воздуха и более высокая скорость вращения вентилятора не выбраны автоматически, произведите их ручную настройку при помощи соответствующей кнопки или ручки.

При выборе позиции  произойдет переключение скорости вращения вентилятора с более низкой на более высокую.



**Для устранения инея с внешней стороны ветрового стекла**

1. Установите максимальную скорость вращения вентилятора.
2. Установите максимальное значение температуры (HI).
3. Нажмите кнопку включения обогревателя остекления ().
4. Произойдет автоматическое включение системы кондиционирования в соответствии с измеренной температурой окружающего воздуха и режима подачи наружного (свежего) воздуха.

При выборе позиции  произойдет переключение скорости вращения вентилятора с низкой на высокую.

## Характеристики автомобиля

### ОТДЕЛЕНИЯ ДЛЯ ХРАНЕНИЯ ВЕЩЕЙ

В этих отсеках можно хранить небольшие предметы.

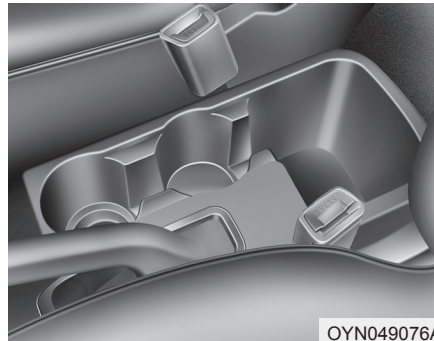
#### **⚠ ВНИМАНИЕ**

- Во избежание возможной кражи не оставляйте ценные предметы в отделениях для хранения вещей.
- Всегда держите крышки отделений для хранения вещей закрытыми во время движения автомобиля. Не пытайтесь поместить в отделение для хранения вещей излишнее количество предметов, которое сделает невозможным надежное закрытие его крышки.

#### **⚠ ОСТОРОЖНО**

- Огнеопасные материалы

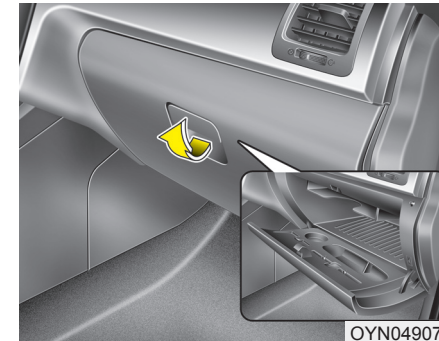
Не храните зажигалки, баллоны с газом или другие огнеопасные/взрывоопасные предметы в автомобиле. Они могут загореться и/или взорваться при длительном воздействии на автомобиль высокой температуры.



OYN049076A

#### Отделение в центральной консоли

Это отделение может использоваться для хранения мелких предметов, необходимых водителю или пассажиру, располагающемуся на переднем сидении.



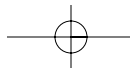
OYN049077

#### Перчаточный ящик

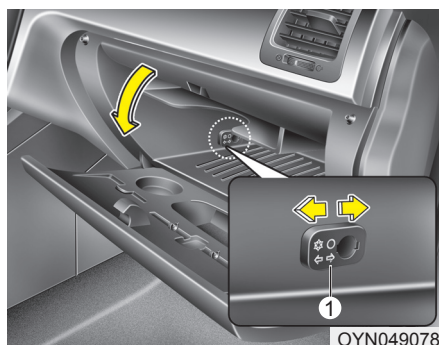
Для открытия перчаточного ящика перед передним пассажиром потяните за ручку и перчаточный ящик автоматически откроется. После использования закройте перчаточный ящик.

#### **⚠ ОСТОРОЖНО**

Для уменьшения риска получения травм при дорожно-транспортном происшествии или при внезапной остановке автомобиля всегда держите перчаточный ящик закрытым во время движения автомобиля.



## Характеристики автомобиля



OYN049078

### Охлаждаемый/подогреваемый бокс перчаточного ящика (при наличии)

БОКС (если установлен) позволяет сохранять напитки или другие предметы горячими или холодными, используя рычаг открытия/закрытия специальной воздушной заслонки системы вентиляции и отопления, расположенного в перчаточном ящике.

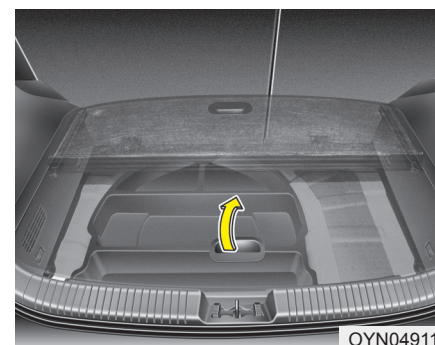
1. Задействовать выключатель управления вентилятором системы управления климатом.
2. Перевести управление воздушным потоком в любой режим.

3. Перевести рычажок открытия/закрытия вентиляционной решетки (1), установленный в перчаточном ящике, в положение открыто.
4. Установите регулятор температуры воздуха в салоне в требуемое положение - "ПОДОГРЕВ" или "ОХЛАЖДЕНИЕ".

Если БОКС не используется, поверните рычаг заслонки в положение, соответствующее закрытию подачи воздуха из системы вентиляции и охлаждения в бокс.

### \* К СВЕДЕНИЮ

При включенной функции охлаждения небольшое количество конденсированной влаги может повредить ваши документы.



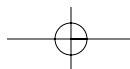
OYN049111

### Багажное отделение (при наличии)

В него можно положить аптечку, знак аварийной остановки, инструменты и т.д. для удобства доступа к этим предметам.

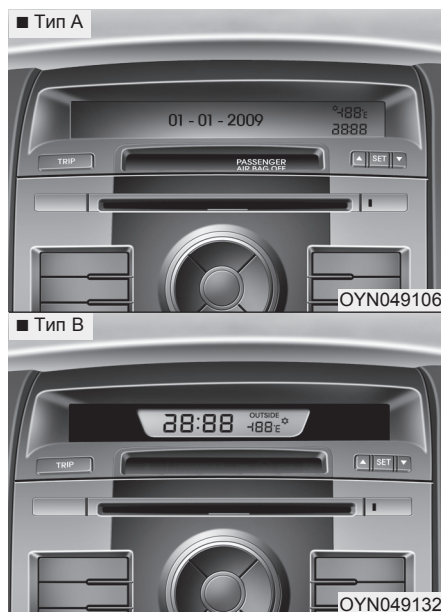
Для использования шторки багажного отделения потяните на себя ручку шторки и установите её концы в места крепления.

\* Реальный вид предметов может отличаться от приведенного на иллюстрации.



## Характеристики автомобиля

### ЭЛЕМЕНТЫ ВНУТРЕННЕЙ ОТДЕЛКИ САЛОНА



#### ЖК-монитор (часы, температура наружного воздуха и т.п.) (при наличии)

Монитор будет отображать температуру наружного воздуха, дату\* и время.

Если ваша машина попадает на обледеневшую дорогу, а наружная температура находится в диапазоне от -5°C до 3°C (23°F to 37°F), то цифры температуры будут мигать пять раз, и загорится символ (⚙️).

Дата отображается, когда питание радиоприемника выключено.

Чтобы сменить дату\*, время или единицу измерения расстояния (км ↔ мили)\* или температуры (°C ↔ °F), нажать кнопку SET дольше 1 секунды. Затем Вы перейдете в режим установки, и режимы будут чередоваться в следующем порядке после нажатия кнопки SET менее 1 секунды.

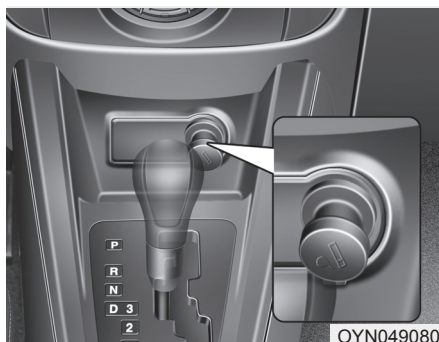
YEAR (год)\* → MONTH (месяц)\* → DAY (день)\* → HOUR (часы) → MINUTE (минуты) → DISTANCE UNIT CHANGE (смена единицы измерения расстояния)\* → TEMPERATURE UNIT CHANGE (смена единицы измерения температуры) → Выход из режима установки

Нажать кнопку SET меньше 1 секунды для выбора режима и задать данные с помощью кнопок UP(▲) (вверх) и DOWN(▼) (вниз), когда мигает выбранный режим настройки.

Чтобы отменить режим настройки (SET UP), нужно выполнить одно из следующих действий:

- Нажать кнопку SET менее 1 секунды в режиме изменения единиц измерения температуры
- Нажать кнопку SET дольше 1 секунды в любом режиме настройки
- Через 15 секунд в отсутствие нажатий любых кнопок
- Зажигание в положении ON или OFF в режиме настройки
- Аккумулятор отключен

\* при наличии



#### Прикуриватель (при наличии)

Для работы прикуривателя ключ в замке зажигания должен находиться в положении ACC или ON.

Для его использования необходимо нажать на него так, чтобы он до упора вошел в свое гнездо. После нагрева его элемента прикуриватель выскочит из гнезда в положение «готовности».

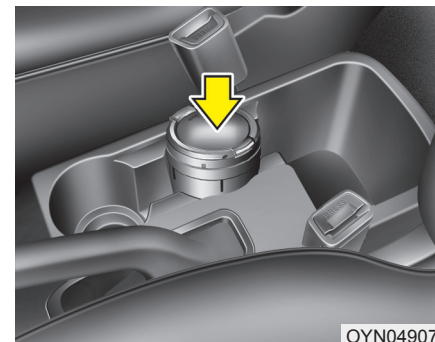
Если прикуриватель необходимо заменить, следует использовать только оригинальные запасные части компании KIA или одобренные аналоги.

#### **⚠ ОСТОРОЖНО**

- Не удерживайте прикуриватель в нажатом положении после того, как он нагреется, поскольку это может привести к его перегреву.
- Если прикуриватель не выйдет из гнезда в течение 30 секунд, извлеките его вручную во избежание перегрева.

#### **⚠ ВНИМАНИЕ**

*Вставлять в гнездо прикуривателя можно только оригинальный прикуриватель производства компании KIA. Использование гнезда для подключения вспомогательных устройств (например, электробритвы, ручного пылесоса или кофеварки) может привести к его повреждению или вызвать отказ электрической системы.*



#### Пепельница (при наличии)

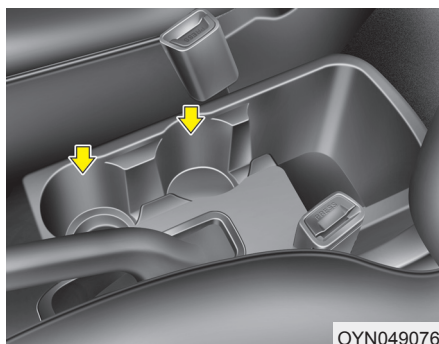
Чтобы воспользоваться пепельницей, откройте крышку.

Чтобы очистить пепельницу, извлеките ее.

#### **⚠ ОСТОРОЖНО** - Использование пепельницы

- Не используйте пепельницы автомобиля для сбора мусора.
- Если поместить в пепельницу, в которой находятся другие горючие материалы, зажженную сигарету или спичку, то это может привести к пожару.

## Характеристики автомобиля

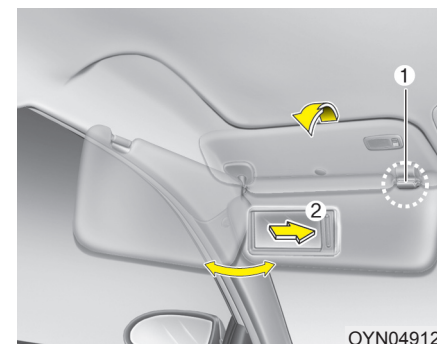


### Держатель для напитков

В держателях для напитков можно размещать стаканы или небольшие банки с напитками.

**⚠ ОСТОРОЖНО**  
- Горячие жидкости

- Не устанавливайте открытые стаканы с горячими жидкостями в держатель для напитков во время движения автомобиля. Пролитая горячая жидкость может вызвать ожоги. Получение таких ожогов водителем может привести к потере управления автомобилем.
- Для уменьшения риска получения травм в случае неожиданной остановки или при столкновении не размещайте открытые или незакрепленные бутылки, стаканы, банки и т.п. в держателе для напитков во время движения автомобиля.



### Солнцезащитный козырек

Воспользуйтесь солнцезащитным козырьком для защиты от прямого солнечного света через лобовое или боковые стекла.

Чтобы воспользоваться солнцезащитным козырьком, опустите его.

Чтобы воспользоваться солнцезащитной заслонкой для бокового окна, опустите ее, вытяните из держателя (1) и передвиньте в сторону.

Чтобы воспользоваться зеркальцем в козырьке, опустите козырек, как показано на рисунке и откройте крышку зеркала (2).

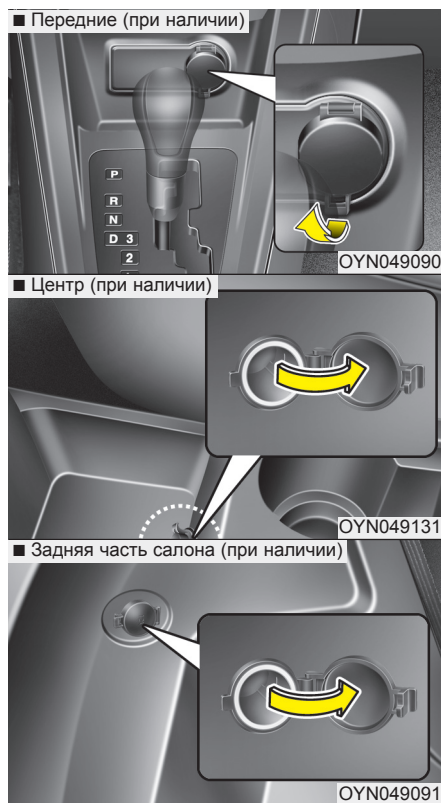
После использования выключите лампочку подсветки зеркала солнцезащитного козырька (если имеется).

**\* К СВЕДЕНИЮ**

Полностью закройте зеркальце заслонки и верните солнцезащитный козырек в первоначальное положение после его использования.

**⚠ ВНИМАНИЕ - Лампочка подсветки зеркала солнцезащитного козырька (при наличии)**

*Если вы не пользуетесь лампочкой подсветки зеркала солнцезащитного козырька, то всегда ставьте выключатель в положение **ВЫКЛ.** Если солнцезащитный козырёк закрыт, а лампочка не выключена, то может разрядиться батарея или повредиться солнцезащитный козырёк.*



**Электрическая розетка (при наличии)**

Электрическая розетка предназначена для питания мобильных телефонов или иных устройств, предназначенных для работы в электрической системе автомобиля. Эти приборы должны потреблять ток величиной не более 10 А при включенном двигателе.

**⚠ ВНИМАНИЕ**

- *Электрические приборы следует использовать только во время работы двигателя; после окончания их использования их необходимо отключить от розетки. Использование розетки для питания вспомогательных приборов в течение длительного времени при неработающем двигателе может привести к разрядке батареи.*
  - *Допускается использование только электроприборов, рассчитанных на напряжение 12 В, потребляющих ток величиной не более 10 А.*
- (продолжение)*

## Характеристики автомобиля

(продолжение)

- При использовании электрической розетки следует установить минимальный режим работы системы кондиционирования или обогрева.
- Закройте крышку, если розетка не используется.
- Некоторые электронные приборы могут служить источниками помех при их включении в электрическую розетку автомобиля. Они могут быть причиной повышенного шума при работе аудиосистемы и ненормальной работы других электронных систем или приборов, которые используются в автомобиле.

### **⚠ ОСТОРОЖНО**

Не вставляйте пальцы и посторонние предметы (булавки и т. д.) в розетку и не касайтесь ее мокрыми руками. Вы можете получить удар электрическим током.



### Порты: для дополнительных устройств, USB и iPod (при наличии)

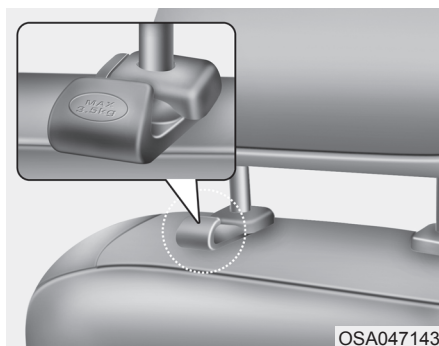
Если автомобиль оснащен дополнительным и/или USB (универсальная последовательная шина) портом или iPod портом, вы можете использовать дополнительный порт для подключения аудиоустройств, USB-порт для подключения USB-устройств, а порт iPod - для подключения плеера iPod.

### \* К СВЕДЕНИЮ

При подключении портативных аудиоустройств к розетке во время воспроизведения возможно возникновение шумов. В этом случае используйте источник питания портативного аудиоустройства.

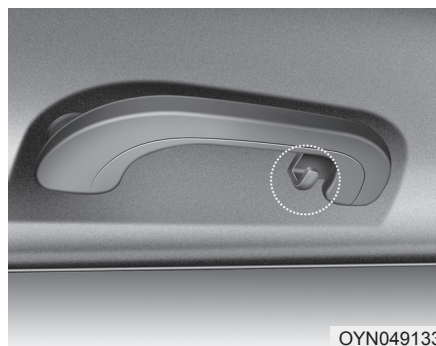
\* iPod является торговой маркой Apple, Inc.

## Характеристики автомобиля



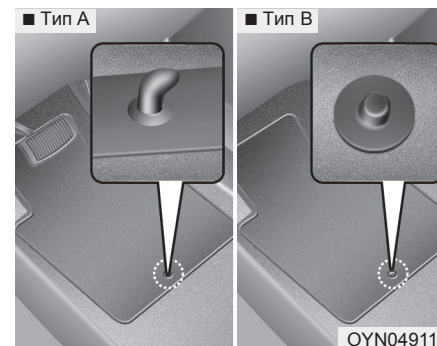
**Крючок для сумки  
(при наличии)**

**⚠ ВНИМАНИЕ**  
*Нельзя подвешивать сумку  
массой более 3 кг (7 фунтов).  
Это может повредить крючок.*



**Крючок для одежды  
(при наличии)**

**⚠ ВНИМАНИЕ**  
*Не вешайте на крючок одежду  
большого веса, поскольку это  
может привести к его  
повреждению.*



**Фиксаторы коврика  
(при наличии)**

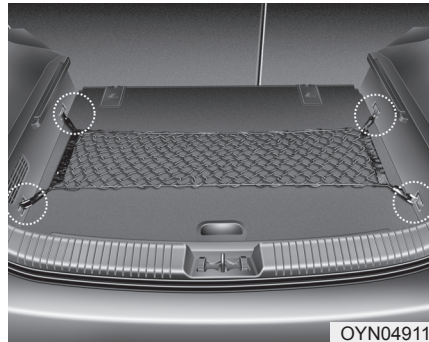
Когда используется напольный коврик, убедитесь, что он прикреплен фиксаторами к полу автомобиля. Это не дает коврику соскальзывать.

\* Установленная в автомобиле вешалка может отличаться от показанной на иллюстрации.

## Характеристики автомобиля

### **⚠ ОСТОРОЖНО**

- Нужно правильно расположить коврик на покрытии пола. Если коврик сполз и препятствует движению педалей во время вождения, это может привести к аварии.
- Не следует класть поверх прикрепленного коврика дополнительный коврик, поскольку он тоже может сдвинуться вперед и помешать движению педалей.



OYN049113

### **Сетка фиксации багажа (при наличии)**

Чтобы предотвратить перемещение предметов в багажном отсеке, можно использовать 4 держателя, расположенных в багажном отсеке (под настилом пола) для крепления багажной сетки.

Если автомобиль оборудован подставкой для багажа, перед установкой багажной сетки нужно переставить эту подставку в нижнее положение.

При необходимости обратитесь к авторизованному дилеру компании KIA для приобретения сетки фиксации багажа.

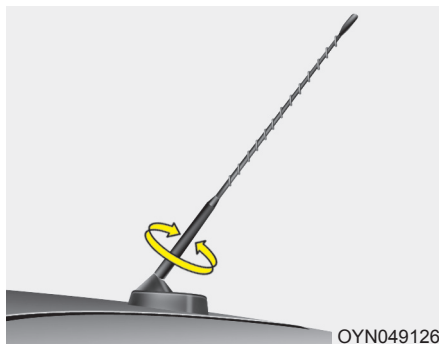
### **⚠ ВНИМАНИЕ**

*Для предотвращения повреждения вещей или автомобиля необходимо соблюдать осторожность при размещении хрупких или громоздких предметов в багажном отделении.*

### **⚠ ОСТОРОЖНО**

**Берегите глаза. НЕ ДОПУСКАЙТЕ излишнего натяжения сетки. НИКОГДА не становитесь на пути возможного отскока элементов сетки при разрыве, берегите лицо и другие части тела. НЕ используйте сетку, если на ней есть заметные следы износа или повреждения.**

## АУДИОСИСТЕМА



### Антенна

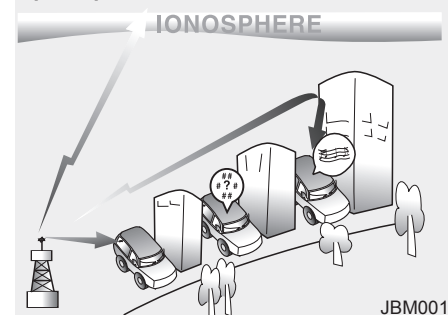
#### Антенна на крыше

Внешняя антенна автомобиля предназначена для приёма радиосигналов в AM-диапазоне и в FM-диапазоне. Эта антенна - съёмного типа. Для снятия поверните ее против часовой стрелки. Для установки поверните ее по часовой стрелке.

### ⚠ ВНИМАНИЕ

- *Перед тем как проехать через место с низким габаритом по высоте, убедитесь, что антенна убрана.*
- *Убедитесь в том, что перед началом автоматической мойки машины антенна убрана, в противном случае она может быть повреждена.*
- *При установке антенны важно закрепить ее прочно для обеспечения хорошего приема радиосигналов.*
- *При перевозке груза на верхнем багажнике для обеспечения хорошего приема радиосигналов не размещайте его рядом с антенной.*

### Прием радиосигналов FM-диапазона



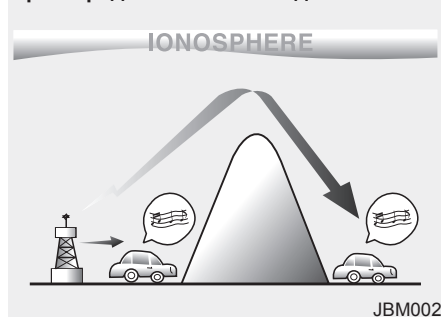
### Как работает автомобильный радиоприемник

Источниками радиосигналов AM (MW) и FM диапазонов являются радио-передатчики, расположенные по всему городу. Они поступают на радиоантенну автомобиля. Этот радиосигнал принимается радио-приемником и передается на динамики автомобильной аудио-системы.

## Характеристики автомобиля

Если поступающий радиосигнал достаточно силен, современная конструкция автомобильной аудиосистемы обеспечивает максимально возможное качество его воспроизведения. Однако в некоторых случаях поступающий сигнал может не иметь достаточной силы и может сопровождаться помехами. Причиной этого могут быть такие факторы, как удаленность от принимаемой радиостанции, наличие вблизи от автомобиля другой радиостанции высокой мощности, зданий, мостов или других сооружений большого размера.

Прием радиосигналов AM-диапазона



JBM002

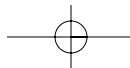
Сигналы AM (MW)-диапазона могут приниматься на большем удалении от радиостанции, чем сигналы FM-диапазона. Это возможно за счет более низкой частоты радиоволн AM (MW)-диапазона. Эти радиосигналы с большой длиной волны и низкой частотой распространяются не по прямой линии в атмосфере, а могут огибать земную поверхность. Кроме того, они огибают препятствующие их распространению объекты, что обеспечивает лучший прием сигнала.

Радиостанция FM-диапазона

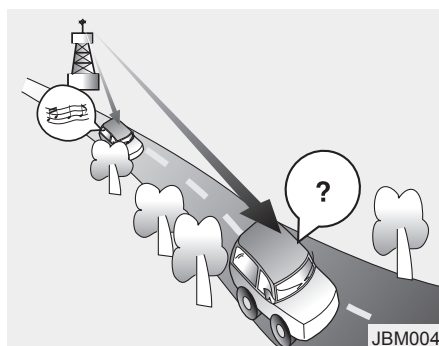


JBM003

Высокая частота радиосигналов FM-диапазона не позволяет им огибать земную поверхность. Поэтому, как правило, мощность таких радиосигналов падает на коротких расстояниях от передающей радиостанции. Кроме того, на их распространение оказывают влияние здания, рельеф местности или другие препятствия. В результате в конкретных условиях приема радиосигнала может создаться впечатление о неисправности радиоприемника. Следующие условия приема являются достаточно распространенными и не свидетельствуют о наличии технической неисправности.

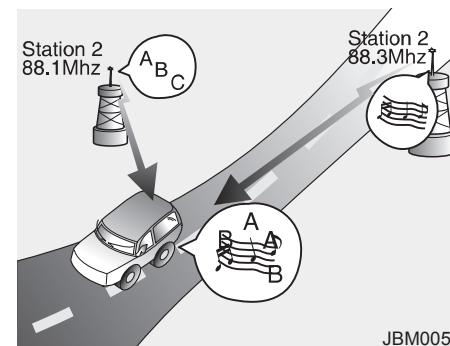


## Характеристики автомобиля

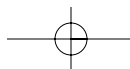
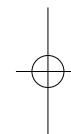
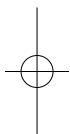


- Плавное снижение уровня громкости: по мере удаления автомобиля от радиостанции мощность принимаемого сигнала падает, и уровень громкости звука снижается. При возникновении такой ситуации желательно настроить приемник на другую радиостанцию.
- Дрожание сигнала / радиопомехи: низкая мощность принимаемого радиосигнала FM-диапазона или наличие препятствий большого размера между передающим устройством и автомобильным радиоприемником может создавать помехи для приема сигнала, вызывая тем самым его дрожание или шум от радиопомех.

Снизить влияние этого явления можно путем уменьшения уровня высоких частот в тембре сигнала до того момента, пока источник помех не исчезнет.



- Появление сигнала другой радиостанции: по мере ослабления сигнала FM-диапазона возможно его замещение более мощным сигналом другой радиостанции, работающей на близкой частоте. Это происходит потому, что конструкцией радиоприемника предусмотрен прием сигнала с самым высоким уровнем. При возникновении такой ситуации настройте приемник на радиостанцию с более мощным сигналом.



## Характеристики автомобиля

- Интерференция радиосигналов: одновременный прием радиосигналов с нескольких направлений может вызвать искажение сигнала или его дрожание. Причина этого заключается в одновременном приеме прямого и отраженного радиосигнала одной станции, или радиосигналов двух станций, работающих на близких частотах. При возникновении такой ситуации настройте приемник на другую радиостанцию до изменения условий радиоприема.

### *Использование сотового телефона или радиостанции с двухсторонней связью*

Использование сотового телефона внутри автомобиля может привести к возникновению шумов в звуковом сигнале аудио оборудования. Это не свидетельствует о неисправности. В подобной ситуации используйте мобильный телефон на максимальном возможном удалении от автомобильной аудиосистемы.

### **ВНИМАНИЕ**

*При использовании внутри автомобиля коммуникационной системы типа сотового телефона или радиопереговорного устройства необходимо оборудовать ее отдельной наружной антенной. Использование сотового телефона или радиопереговорного устройства только с их внутренними антеннами может нарушить нормальную работу электрической системы автомобиля и оказать отрицательное влияние на безопасность управления автомобилем.*

### **ОСТОРОЖНО**

**Не пользуйтесь сотовым телефоном во время вождения. Для того, чтобы воспользоваться сотовым телефоном, остановите автомобиль в безопасном месте.**



**Общая информация****RDS (система радиоданных)**

Многие радиостанции диапазона MB передают информацию RDS (система радиоданных). Приемник оценивает телеграмму RDS и предоставляет следующую полезную информацию:

- PS (служба названия программы):  
Отображает название радиостанции.
- PTY (тип программы): Выбор станции по типу программы.
- AF (альтернативная частота): Автоматически меняет настройку на альтернативную частоту с наилучшим качеством сигнала.
- TA (сообщения о дорожной обстановке): Прием сообщений о состоянии загруженности автомобильных дорог на автомагистралу.
- EON (расширенная версия RDS): Автоматическое переключение на приём информации о дорожной обстановке, если эта информация передаётся радиостанциями той же сети.

**Примечания к руководству по эксплуатации**

Следующие указатели, используемые в тексте, упрощают понимание инструкций в руководстве:

-  требование выполнить определенные действия
- описание ответной реакции устройства
-  дополнительная информация
- указатели списков

**Изделие с лазерной системой класса 1****ВНИМАНИЕ**

*В результате неправильного использования данного устройства пользователь может подвергнуться воздействию невидимых лазерных лучей, характеристики которых выходят за пределы ограничений, установленных для класса 1.*

**ОСТОРОЖНО**

Не пользуйтесь сотовым телефоном во время вождения. Для того, чтобы воспользоваться сотовым телефоном, остановите автомобиль в безопасном месте.

## Характеристики автомобиля

### **⚠ ОСТОРОЖНО**

При управлении автомобилем, уровень громкости аудиосистемы автомобиля должен быть достаточно низким, чтобы можно было слышать звуки, доносящиеся снаружи, при движении автомобиля (т.е. быть в курсе дорожной обстановки и условиях движения).

### **⚠ ВНИМАНИЕ**

- Не располагайте емкости с напитками вблизи аудиосистемы. Пролитая на аудиосистему жидкость может привести к ее повреждению.
- Не допускайте ударов по аудиосистеме в о избежание повреждения ее механизмов.

### *Указания по технике безопасности*

### **⚠ ОСТОРОЖНО**

Использование пульта ДУ (дистанционного управления) допускается только при неподвижном автомобиле. В движущемся автомобиле использовать пульт ДУ могут только пассажиры. Невыполнение этого указания может привести к опасной аварийной ситуации на дороге.

### **⚠ ОСТОРОЖНО**

Не следует вставлять посторонние предметы в прорезь данного проигрывателя. Невыполнение этого требования может привести к выходу из строя точного механизма данного устройства.

### **⚠ ОСТОРОЖНО**

Уровень громкости должен быть низким настолько, чтобы давать возможность следить за обстановкой на дороге.

### **⚠ ОСТОРОЖНО**

Не открывайте крышки корпуса аудиосистемы и не пытайтесь самостоятельно устранять возникшие неисправности. Для выполнения технического обслуживания обратитесь к Дилеру KIA.

*Замечания по использованию накопителей USB (Накопители с флэш-памятью)*

**⚠ ОСТОРОЖНО**

- Настоятельно рекомендуется использовать запоминающие устройства USB только известных производителей.
- Другие USB-устройства, такие как жесткие диски или другое цифровое оборудование, ни в коем случае не должны подключаться к порту USB. Подключение таких устройств может привести к сбоям в работе или даже выходу из строя звуковоспроизводящего оборудования.
- Не следует выполнять какие-либо действия с устройством с портом USB, если это может повлиять на безопасность движения.

(Продолжение)

**(Продолжение)**

- Если вход дополнительного устройства AUX-IN используется совместно с выходом электрического питания, во время воспроизведения может быть слышан шум, что не является признаком неисправности. Используйте, в случае необходимости, источник питания дополнительного (AUX) звуковоспроизводящего устройства.
- В редких случаях запоминающее устройство USB может быть не распознано устройством или стать причиной сбоя в работе устройства. Рекомендуется использовать только те устройства, которые соответствуют требованиям стандарта на запоминающие устройства с портом USB.

*Примечания по использованию устройстве Bluetooth*

**⚠ ОСТОРОЖНО**

В редких случаях возможна ситуация, когда устройство Bluetooth не распознается модулем или может вызвать неисправность. Просьба использовать только те устройства Bluetooth, которые соответствуют спецификациям Bluetooth.

## Характеристики автомобиля

### Замечания по технологии Bluetooth®\*

- ❑ Bluetooth является технологией беспроводной радиосвязи малого радиуса действия, которая в основном используется для мобильных телефонов, портативных ПК и других устройств.
- ❑ Компании Bluetooth SIG Inc. принадлежит слово Bluetooth, условное обозначение и логотип; и любое использование таких обозначений должно лицензироваться. Другие торговые марки и торговые знаки принадлежат своим соответствующим владельцам.
- ❑ Технология Bluetooth работает в диапазоне частот 2,4 ГГц и может передавать речевой сигнал и данные со скоростью до 1 Мбит/с на расстояние до 10 м.
- ❑ Головное устройство поддерживает профиль беспроводной гарнитуры (HFP), профиль интеграции мобильного телефона в бортовой комплекс машины (A2DP) и профиль дистанционного управления аудио/видео (AVRCP).

- ❑ Головное устройство было испытано и сертифицировано по программе квалификации Bluetooth (BQP) на соответствие стандартам Bluetooth. Более подробную информацию о перечне продукции с сертификацией BQP можно найти на веб-сайте Bluetooth (<http://www.bluetooth.com/Bluetooth/Connect/Products/>).

\* Только если эта опция доступна на вашем головном устройстве.

### Замечания по iPod

**⚠ ОСТОРОЖНО**  
Недавно представленный iPod с новой прошивкой может быть не на 100% совместим и может не поддерживаться системой.

### Обращение с дисками (при наличии)

- ❑ При слишком высокой температуре внутри автомобиля откройте его окна для проветривания перед использованием автомобильной аудиосистемы.
- ❑ Копирование и использование файлов форматов MP3/WMA без разрешения является незаконным. Используйте компакт-диски, записанные только законным путем.
- ❑ Не применяйте такие летучие жидкости, как бензол и растворители, обычные чистящие средства и распылители магнитных жидкостей для аналоговых дисков для очистки компакт-дисков.
- ❑ Для предотвращения повреждения поверхности диска. Берите диск только за края или за края центрального отверстия и переносите его только таким образом.
- ❑ Производите очистку поверхности диска при помощи куска мягкой ткани перед его воспроизведением (вытирайте от центра к краям).
- ❑ Не допускайте повреждения поверхности диска и не прикрепляйте к ней липкую ленту или бумагу.

## Характеристики автомобиля

- ❑ Категорически не допускается вставлять в CD-плеер любые другие предметы, кроме компакт-дисков.
- ❑ Не устанавливайте более одного компакт-диска одновременно. Лучше заблокировать работу CD.
- ❑ Убирайте компакт-диски в коробки после использования для их защиты от царапин или попадания грязи.
- ❑ В зависимости от типа компакт-диска (CD-R/CD-RW) определенные компакт-диски (конкретных производителей или с записями, сделанными определенным образом) могут не работать нормально. В таких случаях продолжение их использования может привести к отказу автомобильной аудиосистемы.

### **Воспроизведение несовместимых компакт-дисков, защищенных от копирования**

Некоторые защищенные от копирования компакт-диски, которые не соответствуют международным стандартам в этой области (Red Book), могут не воспроизводиться на данной автомобильной аудиосистеме. Обратите внимание, что если при попытке воспроизвести защищенные от копирования компакт-диски в работе вашего CD-плеера появляются сбои, то причиной этого может являться плохое качество компакт-диска, а не CD-плеера.

### **Примечания по форматам компакт-дисков**

- ❑ Проигрыватель поддерживает следующие форматы компакт-дисков:
- ❑ CD Audio (CD-DA в соответствии со стандартом "Red Book")
- ❑ CD-R/RW (в соответствии со стандартом "Orange Book", часть 2/3)
- ❑ Multisession CD (в соответствии со стандартом на многосессионные компакт-диски, спецификация 1.0)

### **«Красная книга»**

«Красная книга» (Red Book) является стандартом для аудио CD (аудиосистема на цифровых компакт-дисках или CDDA). Такое название он получил по цвету одного из наборов книг в цветных переплетах, в котором содержались технические характеристики для всех форматов CD и CDROM.

## Характеристики автомобиля

### «Оранжевая книга»

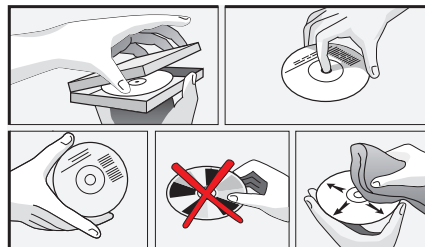
«Оранжевая книга» (Orange Book) является стандартом для носителей CD-R (с однократной записью). Формат перезаписываемых компакт-дисков называется CD-RW. Известный на этапе разработки как CD-Erasable (стираемый или CD-E), формат CD-RW был представлен в 1997, а ему предшествовал никогда официально не представленный формат CD-MO в 1988.

### Мульти-сессионный диск

Мульти-сессионный диск — это компакт-диск, на который данные записываются за несколько раз, что позволяет добавлять, обновлять или «удалять» файлы и папки. Теоретически, можно записывать аудиодорожки в несколько сессий. Тем не менее, проигрыватель аудио компакт-дисков будет воспроизводить только дорожки в первой сессии. Однако, диск не может проигрываться в нормальном приводе CD-ROM, домашней или автомобильной стереосистеме, пока сессия не будет закрыта.

### Обращение с компакт-дисками

- ❑ Извлекая компакт-диск, не касайтесь его рабочей поверхности пальцами.
- ❑ Всегда храните компакт-диски в их защитных футлярах.
- ❑ Перед тем как вставить компакт диск в проигрыватель, убедитесь, что поверхность диска чистая и сухая.
- ❑ Защищайте компакт-диски от действия тепла действия прямого солнечного света.

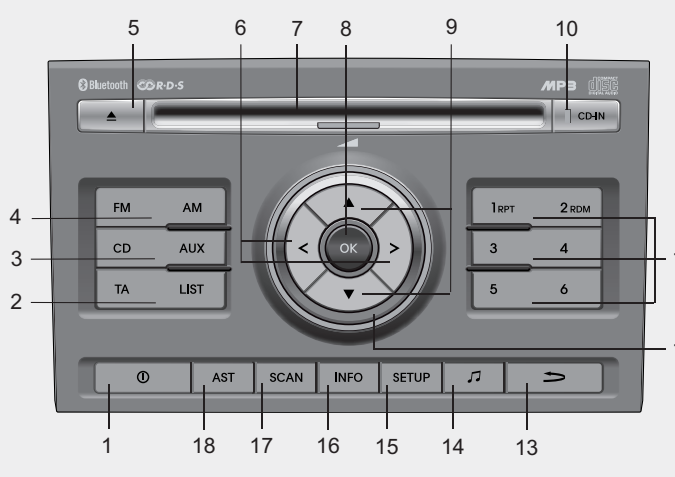






### Чистка устройства

При чистке устройства запрещается использовать чистящие жидкости, спирт или другие растворители. Допускается использование только влажных салфеток.

## Элементы управления

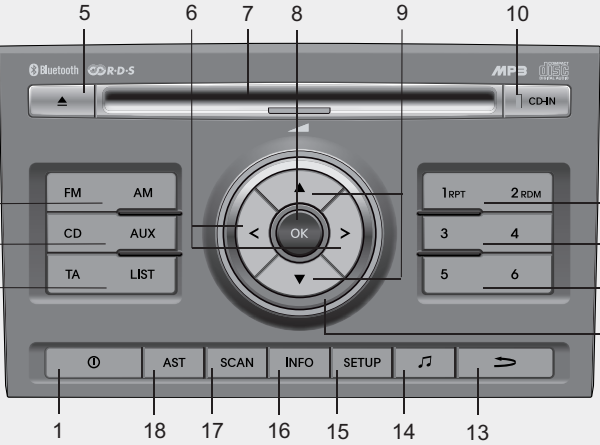
### Головное устройство с возможностями Bluetooth






1. 	Головное устройство:	Включение и выключение устройства
2. TA	Приемник:	Включение/выключение функции информирования о дорожной обстановке
3. LIST	CD/USB/iPod:	Показать дорожки/файлы на устройстве
3. CD/AUX	CD/USB/iPod/AUX:	Нажать однократно для переключения между различными источниками сигнала USB (если имеется) — AUX (если имеется) — BT аудио (если имеется) или iPod (если имеется) — BT аудио (если имеется)
4. FM/AM	Приемник:	Выбрать диапазон FM или AM
5. 	CD:	Извлечь лоток CD с компакт-диском
6. 	Приемник:	Предыдущая или следующая станция
	CD/USB/iPod/ BT аудио:	Предыдущая или следующая дорожка/файл
	Меню:	Выбрать значение для позиции
7. Лоток для компакт-дисков		Проём для установки проигрываемых компакт-дисков
8. OK		Подтвердить выбор
9. 	Приемник:	Выбрать радиостанцию вручную
	CD/USB/iPod:	Выбрать папку для воспроизведения
	Menu:	Пролистать пункты меню Настройка/ Звук или список функций
10. CD-in		Индикация, что в плеер вставлен компакт-диск

## Характеристики автомобиля

### Головное устройство без возможностей Bluetooth



<p>11. 1 - 6</p> <p>RPT CDDA/CDMP3/USB/iPod: CDMP3/USB:</p> <p>RDM CDDA: CDMP3/USB/iPod</p> <p>12.  Головное устройство:</p> <p>13.  Возврат/выход из меню</p> <p>14.  Головное устройство: Выбор настроек звука.</p> <p>15. SETUP Головное устройство: Открыть меню настройки</p> <p>16. INFO CD/USB: iPod: Просмотр имени файла → Название композиции* → Имя исполнителя → Название альбома* → Название папки → Общее количество файлов Просмотр названия песни → Название исполнителя → Название альбома</p> <p>17. SCAN Приемник: CD/USB/iPod: Нажать для сканирования станций в текущем диапазоне частот Нажать коротко для выбора «Сканировать все» или нажать длительно для выбора «Сканировать папку»</p> <p>18. AST Приемник: Автоматическое сохранение до 6 станций в области автосохранения</p>	<p>5 6 7 8 9 10</p> <p>4 FM AM</p> <p>3 CD AUX</p> <p>2 TA LIST</p> <p>1 RPT 2 RDM</p> <p>3 4</p> <p>5 6</p> <p>1 18 17 16 15 14 13</p>
---	---

**Установка и извлечение компакт-дисков****Вставка компакт-диска**

- ☞ Вставьте диск в устройство чтения компакт-дисков (лицевой стороной вверх).
- ☞ Вставить только один диск
- ☞ Воспроизведение звуковых/MP3 дисков запускается автоматически.

**Извлечение компакт-диска**

- ☞ Нажмите клавишу ▲ и аккуратно извлеките компакт-диск.

**Включение / выключение**

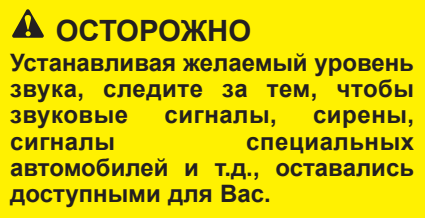
- ☞ Для включения или выключения устройства нажмите клавишу ①.

**Включение и выключение с помощью ключа зажигания**

Если устройство включено, оно может автоматически выключаться / включаться при извлечении / установки в замок зажигания ключа зажигания, а также при повороте ключа зажигания.

**Автоматическое извлечение**

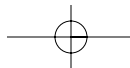
Если устройство было включено с помощью кнопки ① при выключенном зажигании, оно автоматически выключится через 60 минут.

**Громкость**

- ☞ Повернуть рукоятку ▲, чтобы задать уровень громкости.

**Использование меню**

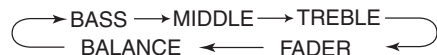
Центральными элементами для использования в меню являются кнопки ▼, ▲, <, > или OK.



## Характеристики автомобиля

### Параметры звуковоспроизведения

- ☞ Для входа в меню настройки звука коротко нажать кнопку



- ☞ Чтобы выбрать опцию настройки звука, коротко нажать кнопку .
- ☞ При нажатии кнопки порядок выбора меняется на обратный.
- ☞ Для выхода нажать одну из кнопок SETUP, CD, FM или AM или снова коротко нажать кнопку .

### Регулировка уровня низких частот

- ☞ Перейти в подменю Bass (регулировка низких частот) с помощью кнопки или .
- ☞ Коротко нажать кнопку или для регулировки уровня низких частот.

### Регулировка средних частот

- ☞ Перейти в подменю Middle (регулировка средних частот) с помощью кнопки или .
- ☞ Коротко нажать кнопку или для регулировки уровня средних частот.

### Регулировка высоких частот

- ☞ Перейти в подменю Treble (регулировка высоких частот) с помощью кнопки или .
- ☞ Коротко нажать кнопку или для регулировки уровня высоких частот.

### Регулировка уровня сигнала

С помощью этой функции вы можете плавно усилить или ослабить баланс громкости передних и задних динамиков.

- ☞ Перейти в подменю Fader (регулировка уровня сигнала) с помощью кнопки или .
- ☞ Коротко нажать кнопку или для регулировки баланса громкости между передними и задними динамиками.

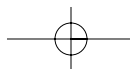
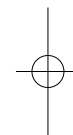
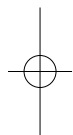
### Регулировка баланса

- ☞ Перейти в подменю Balance (регулировка баланса) с помощью кнопки или .
- ☞ Коротко нажать кнопку или для регулировки баланса громкости между левыми и правыми динамиками.

### Регулировка громкости

Регулировка уровня громкости от минимального до максимального значения.

- ☞ Вращать рукоятку Volume по часовой стрелке — для увеличения, и против часовой стрелки — для уменьшения уровня громкости.



**Прслушивание приемника****Выбор FM или AM**

В приемнике есть два различных диапазона волн.

- ☞ Нажать кнопку **FM** или **AM**.
- ☞ Устройство переключится на выбранный диапазон

**Выбор диапазона FM**

Приемник позволяет выбрать три поддиапазона FM.

- ☞ Коротко нажимать кнопку **FM** для выбора нужного поддиапазона FM.
- FM 1
- FM 2
- FM AST:
- ✓ В диапазонах FM 1 и FM 2 можно вручную запомнить настройки до 6 FM-радиостанций для каждого.
- ✓ В поддиапазоне FM AST будут автоматически сохранены настройки до 6 FM-радиостанций.

**Выбор диапазона AM**

Приемник позволяет выбрать один диапазон AM. Можно выбрать один из поддиапазонов AM.

- ☞ Коротко нажимать кнопку **AM** для выбора нужного поддиапазона AM.
- AM
- AM AST:
- ✓ В поддиапазоне AM можно вручную сохранить настройки до 6 AM-радиостанций.
- ✓ В поддиапазоне AM AST будут автоматически сохранены настройки до 6 AM-радиостанций.

**Автоматическое сохранение**

Эта функция позволяет автоматически сохранить настройки принимаемых станций, которые удовлетворяют предустановленному уровню качества приема в поддиапазоне FM AST или AM AST.

- ☞ Коротко нажать кнопку AST для сохранения радиостанций с самым сильным сигналом в памяти AST.
- ✓ Максимально в каждом AST-поддиапазоне можно сохранить 6 настроек радиостанций.
- ☞ Выполнить функцию «Autostore» (автосохранение) для обновления списка станций (например, при выезде из зоны трансляции).

**Автоматический поиск**

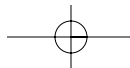
С помощью этой функции можно произвести поиск следующей или предыдущей станции, которая соответствует предустановленному уровню качества приема.

- ☞ Нажать кнопку **<** или **>** для поиска предыдущей/следующей станции в текущем выбранном поддиапазоне.
- ✓ Поиск всегда начинается со станции с самым сильным сигналом на уровне поиска LOCAL (местный). Если на уровне LOCAL станций не найдено, поиск будет продолжаться на уровне DISTANCE (дальний).
- ☞ Для выхода нажать кнопку **<** или **>** соответственно.

**Ручная настройка**

С помощью этой функции можно вручную увеличить или уменьшить частоту радиоприемника.

- ☞ Нажать кнопку **▼** или **▲** для понижения или повышения регулировки частоты.



## Характеристики автомобиля

### Быстрая настройка

С помощью этой функции можно длительно увеличивать или уменьшать частоту радиоприемника.

- ☞ Нажать и удерживать кнопку < или > либо ▼ или ▲ для увеличения или уменьшения частоты.
- ✓ Действие будет продолжаться, пока кнопка нажата.

### Сканирование частоты

Приемник будет останавливаться на каждой доступной станции из текущего поддиапазона в течение 5 секунд, прежде чем переходить на следующую станцию с более высокой частотой.

- ☞ Коротко нажать кнопку **SCAN** для включения/выключения функции сканирования.

### Сохранение настроек станций

В поддиапазонах FM 1 и 2 существует 12 предустановленных настроек станций, а в поддиапазоне AM таких настроек 6.

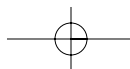
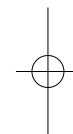
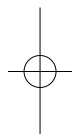
(См. также «Выбор поддиапазона FM или AM»).

- ☞ Выбрать поддиапазон FM или AM.
- ☞ Настроиться на нужную станцию.
- ☞ Нажать и удерживать одну из кнопок предустановок (1 - 6), пока не прозвучит сигнал.
- ✓ Настройка выбранной станции будет сохранена под кнопкой предустановки.

### Вызов настроек станций

С помощью этой функции можно вызвать настройку предустановленной станции.

- ☞ Коротко нажать нужную кнопку предустановки (от 1 до 6), чтобы вызвать предварительно сохраненную настройку станции.



### Система радиоданных (RDS)

Многие радиостанции диапазона FM передают информацию системы радиоданных RDS. Данные RDS обеспечивают водителя следующей информацией:

#### Сообщения о дорожной обстановке (TA):

Эта функция позволяет водителю слышать сообщения о дорожной обстановке (TA). Эти сообщения вы также будете слышать в режиме CD/USB/iPOD/AUX.

- ☞ Для включения/выключения функции коротко нажать кнопку TA.
- ☞ Нажать кнопку SCAN для сканирования станций с извещениями о дорожном движении (TP).

#### ИЛИ

- ☞ Нажать < или > для поиска станций TP.
- ☞ Установить нужный уровень сообщений о дорожной обстановке в меню SETUP (настройка).
- ✓ Когда функция TA включена, будет отображаться символ TA.

☞ В режиме FM: Если станции TP не найдены, устройство будет оставаться на текущей станции, отображая «NO TA/TP» в течение 5 секунд.

☞ В режиме CD/USB/iPOD/AUX: Если найдена станция TP, устройство будет оставаться на текущей станции. Поиск TP будет периодически выполняться в фоновом режиме каждые 30 секунд, пока не будет найдена станция TP, или пока не будет отключена функция TA.

#### Станция TP потеряна

☞ Если сигнал TP настроенной станции отсутствует в течение 30 секунд, будет выполнен автоматический поиск следующей станции TP. Если станция TP не найдена, устройство будет оставаться на текущей станции, отображая «TP LOST» в течение 5 секунд.

✓ Поиск TP будет периодически выполняться каждые 30 секунд, пока не будет найдена станция TP.

### Прием сообщений о состоянии загруженности автомобильных дорог от других станций — EON

С помощью функции EON (расширенная версия RDS) вы будете слышать сообщения о дорожной обстановке, даже если станция не предоставляет такой услуги, но работает в одной сети с другими станциями.

☞ Если активирована функция информирования о дорожной обстановке, станции с поддержкой EON будут обслуживаться наравне со станциями с информацией о движении, то есть поиск также будет останавливаться на этих станциях.

☞ Когда сделано сообщение о дорожной обстановке, устройство переключается на станцию с информацией о движении, подключенной к EON. После сообщения устройство возвращается на предыдущую программу.

## Характеристики автомобиля

### Аварийные сообщения

Эта функция передает аварийные сообщения RTY, принятые либо от самой настроенной станции, либо от другой станции, работающей в одной сети EON с этой станцией.

### Сеть передачи аварийных сообщений RTY / EON

Устройство автоматически принимает аварийные сообщения, передаваемые радиовещательной станцией.

- ✓ На дисплее отображается «ALARM» (тревога).
- ☞ Чтобы пропустить текущее аварийное сообщение, коротко нажать кнопку **TA**.
- ✓ Снова становится слышен предыдущий источник.

### ВКЛ/ВЫКЛ новостей

Эта функция описывается в разделе меню SETUP (настройка).

### Альтернативная частота

Эта функция описывается в разделе меню SETUP (настройка).

### Поиск RTY (только для FM)

Эта функция описывается в разделе меню SETUP (настройка).

### Поиск по PI (идентификация программы)

Эта функция выполняет автоматический поиск станции RDS с частотой наилучшего приема и специфическим кодом PI.

- ✓ На устройстве отображается 'PI SEARCH' (поиск по идентификатору программы).

### Прослушивание проигрывателя компакт-дисков

#### Примечания по использованию проигрывателя компакт-дисков

- ❑ Проигрыватель компакт-дисков рассчитан на использование дисков диаметром 12 см и 8 см (только с использованием переходника) и может читать как звуковые компакт-диски, так и диски в формате MP3.
- ❑ Не используйте компакт-диски нестандартной формы.
- ❑ Проигрыватель, как правило, может читать CD-R и CD-RW диски. Вследствие разницы по качеству изготовления дисков, состояния поверхности, а также характеристик и состояния устройств, на которых выполняется запись дисков, данный проигрыватель не сможет нормально читать отдельные CD-R/CD-RW диски.

#### Замечания по формату WMA

Поддерживаются файлы формата WMA по версии 9.0

### Извлечение диска

#### Пуск/остановка компакт-диска

Если диск не установлен в устройство:

- ☞ Вставить компакт-диск.
- ✓ Проигрывание компакт-диска начнется с первого названия.

Если в устройстве есть компакт-диск:

- ☞ Нажать кнопку CD для начала воспроизведения.
- ☞ Если диск не загружен в устройство, на дисплее будет отображаться "NO DISC" (нет диска).
- ✓ Если выбран другой источник, воспроизведение будет остановлено.

#### Извлечение компакт-диска

- ☞ Нажать кнопку ▲.
- ☞ Извлечь диск из лотка.
- ✓ Будет выбран предыдущий источник.
- ✓ Если диск не вытащить из лотка, он будет снова затянут в устройство, но без воспроизведения.

### Предыдущая или следующая дорожка

- ☞ Нажать кнопку < или > для перехода на предыдущее или следующее название ИЛИ

### Ускоренная перемотка вперед/назад

- ☞ Нажать и удерживать кнопку < или > для ускоренной перемотки вперед и назад.
- ☞ Во время ускоренной перемотки громкость воспроизведения уменьшается

### Случайная дорожка

- ☞ Нажать кнопку **RDM** для включения/выключения функции случайного выбора дорожки.

### Повтор дорожки

- ☞ Нажать кнопку **RPT** для включения/выключения функции повторного воспроизведения дорожки.

## Характеристики автомобиля

### Ознакомительное прослушивание

- ☞ Нажать кнопку **SCAN** для включения/выключения функции ознакомительного прослушивания.
- ✓ Будут воспроизводиться первые 10 секунд каждой дорожки/наименования.

### Просмотр информации об аудиофайлах

- ☞ Коротко нажать кнопку **INFO**.
- ✓ Можно отобразить название диска, имя исполнителя диска, название дорожки и исполнителя композиции.
- ☞ Если информации нет, отображается "NO INFO", в другом случае в течение 5 секунд отображается соответствующая информация.
- ☞ Для отмены этого режима нажать одну из следующих кнопок - **▲ / ▼**, **> / <**, RPT, RDM, LIST.

### Функция списка аудио-файлов

- ☞ В этом режиме вы можете пролистывать все поддерживаемые дорожки на компакт-диске.
- ✓ Главное меню функции списка состоит из таких пунктов:
  - ☞ Коротко нажать LIST для входа в режим пролистывания дорожек.
  - ☞ Коротко нажать кнопку **▼** или **▲** для пролистывания списка выбранной категории.
  - ☞ Коротко нажать **OK** для воспроизведения выбранной дорожки.
  - ☞ Для отмены этого режима нажать одну из следующих кнопок **▲ / ▼**, **> / <**, RPT, RDM, INFO, SOUND, SETUP и LIST.

### Замечания по файлам формата WMA

Поддерживаются следующие файлы WMA:

- ☐ Скорость цифрового потока: до 192 кбит/с
- ☐ Частота дискретизации: до 44,1 кГц
- ☐ Название файла WMA должно иметь расширение «.wma».

### Примечания по файлам в формате MP3

Проигрыватель компакт-дисков может воспроизводить файлы в формате MP3, отвечающие следующим требованиям:

- ☐ Файлы, соответствующие технологии сжатия MPEG1/2/2,5-Layer 3.
- ☐ Компакт-диск должен иметь формат ISO 9660 Level 1, Level 2 или Joliet с типом секторов Mode 1 и Mode 2 Form 1. Проигрыватель не обеспечивает надежное воспроизведение файлов в других форматах.
- ☐ Максимальное количество папок на диске: 99.
- ☐ Максимальное количество папок и количество файлов составляет 490. Остальные файлы и папки будут проигнорированы.
- ☐ Скорость передачи данных: 320 кбит/с макс, постоянная или изменяемая.
- ☐ Частота дискретизации: 48 кГц макс.

## Характеристики автомобиля

- ❑ Отображение текста: Ю3 tag V1 и Ю3 tag V2. Записи в формате MP3 могут содержать дополнительную информацию об исполнителе, название композиции и альбома (Ю3 tag, содержащие не более 12 символов). Проигрыватель может отображать только прописные и строчные буквы английского алфавита (от "Aa" до "Zz") и знак подчеркивания ("\_"). Другие символы не отображаются.
- ❑ Только файлы с расширением .tr3 распознаются проигрывателем как MP3- файлы.
- ❑ Устройство может начать воспроизведение с файла, который не является первым по порядку на диске.
- ❑ В случае если на диске одновременно находятся звуковые дорожки и MP3-файлы, устройство воспроизводит только те записи, которые содержатся в первой сессии.

- ❑ При воспроизведении диска со скоростью передачи данных 8 кбит/с или с переменной скоростью передачи данных (VBR), прошедшее время воспроизведения, отображаемое в окне дисплея, может иметь погрешность.
- ❑ Следите за тем, чтобы при записи MP3-файлов на CD-R/CD-RW диск он был отформатирован, как диск с данными, а не как аудиодиск.
- ❑ Файлы MP3 не совместимы с пакетной передачей данных.

### Воспроизведение файлов MP3/WMA

#### Запуск/остановка воспроизведения

- ☞ Для запуска воспроизведения нажмите клавишу "CD".
- ✓ Воспроизведение остановится, если будет выбран другой источник.

#### Предыдущая/следующая дорожка

- ☞ Нажать кнопку < или > для перехода на предыдущую или следующую дорожку.

#### Предыдущая/следующая папка

- ☞ Нажмите клавишу ▲ или ▼ для выбора предыдущей или следующей дорожки.

#### Ускоренная перемотка вперед/назад

- ☞ Нажать и удерживать кнопку < или > для ускоренной перемотки вперед и назад.
- ☞ Во время ускоренной перемотки громкость воспроизведения уменьшается.

## Характеристики автомобиля

### Случайный порядок

- ☞ Коротко нажать кнопку RDM для включения опции выбора случайной папки.
- ☞ Все файлы в случайно выбранной папке будут воспроизводиться в случайном порядке.
- ☞ Продолжить нажать кнопку RDM для включения опции «Случайно все файлы».
- ☞ Все файлы на компакт диске будут воспроизводиться в случайном порядке.

### Повтор

- ☞ Коротко нажать кнопку RPT для включения опции повторного воспроизведения файла.
- ☞ Текущий файл будет воспроизводиться повторно.
- ☞ Продолжить нажать кнопку RPT для включения опции повторного воспроизведения папки.
- ☞ Все файлы в текущей папке будут воспроизводиться повторно.

### Ознакомительное воспроизведение (сканирование)

- ☞ Коротко нажать кнопку SCAN для включения опции ознакомительного воспроизведения всех файлов.
- ☞ Будут просканированы все файлы на компакт-диске.
- ☞ Продолжить нажать кнопку SCAN для включения опции ознакомительного воспроизведения файлов в папке.
- ☞ Будет просканирован первый файл в каждой папке.
- ✓ Воспроизводятся первые 10 секунд композиции.
- ✓ Когда папка заканчивается, сканирование продолжается с первого файла следующей папки.
- ✓ Когда заканчивается компакт-диск, сканирование продолжается с первого файла первой папки.

### Просмотр информации о сжатых аудиофайлах

- ☞ Коротко нажать кнопку INFO.
- ✓ Может быть показано название файла, название композиции\*, название альбома, имя исполнителя, название папки и общее количество дорожек.
- ☞ Если нет доступных тегов ID3, отображается "NO INFO", в другом случае в течение 5 секунд отображается соответствующая информация.
- ☞ Для отмены этого режима нажать одну из следующих кнопок ▲ или ▼, > или <, RPT, RDM, INFO, SOUND, SETUP и LIST.

**Функция списка сжатых аудио-файлов**

- ☞ В этом режиме вы можете пролистывать все папки и файлы, находящиеся на компакт-диске.
- ✓ Главное меню функции списка состоит из таких пунктов:
  - ☞ Коротко нажать LIST для входа в режим пролистывания дорожек.
  - ☞ Коротко нажать кнопку ▼ или ▲ для пролистывания списка выбранной категории.
  - ☞ Коротко нажать OK для воспроизведения выбранной дорожки.
  - ☞ Для отмены этого режима нажать одну из следующих кнопок ▲ или ▼, > или <, RPT, RDM, INFO, SOUND, SETUP и LIST.

**Использование проигрывателя iPod****Подключение iPod**

- ☞ Для подключения проигрывателя iPod к интерфейсному разъему автомобиля используется интерфейсный кабель KIA iPod, поставляемый в комплекте.
- ☞ Соединить разъемы автомобиля и проигрывателя iPod с помощью интерфейсного кабеля KIA iPod.
- ☐ Когда проигрыватель iPod подключен и радио включено, iPod будет обнаружен автоматически. Проигрыватель iPod будет выбран в качестве источника и будет отображена пиктограмма «iPod».
- ☐ Будет отображаться время воспроизведения, название текущей дорожки и исполнитель (если есть).
- ☐ Если на iPod не обнаружены файлы поддерживаемых форматов, источник iPod не будет активирован.

**Отключение проигрывателя iPod**

- ☞ Отсоединить интерфейсный кабель KIA iPod из проигрывателя iPod и интерфейсного разъема автомобиля.
- ☞ Будет активирован последний использованный источник.

**Переход к предыдущему/следующему файлу (файл вверх/вниз)**

- ☞ Коротко нажать > для перехода вверх или < для перехода вниз.
- ☞ Будет воспроизводиться следующий/предыдущий файл.

**Ручной поиск — ускоренная перемотка вперед/назад**

- ☞ Нажать и удерживать кнопку < или > (поиск вниз/вверх).
- ☞ Отпустить кнопку < или >, когда будет достигнуто нужное время.
- ☞ Во время поиска с ускоренной перемоткой громкость воспроизведения уменьшается.

## Характеристики автомобиля

### Повторное воспроизведение файла

- ☞ Коротко нажать кнопку **RPT**.
- ✎ Текущий файл будет повторен, как только его воспроизведение закончится.
- ☞ Для отмены режима повторения файла коротко нажать кнопку **RPT** еще раз.

### Случайный файл/альбом

- ☞ Коротко нажать кнопку **RDM** для воспроизведения случайно выбранного альбома.
- ✎ Альбомы будут воспроизводиться в случайном порядке (композиции в альбоме остаются в своем порядке).
- ☞ Продолжительно нажать кнопку **RDM** для воспроизведения случайно выбранного файла.
- ✎ Все музыкальные файлы текущего выбора будут воспроизводиться с случайным порядке.
- ✎ При включенном режиме случайного выбора файла следующий файл выбирается на устройстве IPOD в случайном порядке.
- ☞ Для отмены режима случайного выбора файла/альбома коротко нажать кнопку **RDM** еще раз.

### Просмотр информации о музыкальных файлах iPod

- ☞ Коротко нажать кнопку **INFO**.
- ✎ Может быть показано название композиции, имя исполнителя и название альбома.
- ✎ Название файла и папки не отображается.
- ☞ Для отмены этого режима нажать одну из следующих кнопок — поиск вверх/вниз, быстрая перемотка вперед/назад, RPT, RDM, LIST.

### Функция списка

- ✓ С помощью этой функции можно переходить между всеми дорожками в файловой системе проигрывателя iPod.
- ✎ Главное меню функции списка состоит из таких пунктов:
- ✎ **PLAYLIST** (список воспроизведения), **ARTIST** (исполнитель), **ALBUM** (альбом), **GENRE** (жанр), **SONG** (произведение) и **COMPOSER** (композитор).
- ☞ Коротко нажать кнопку **OK** для входа в выбранную категорию или подкатеорию.
- ☞ Коротко нажать кнопку **↵** для возврата к предыдущей категории.

- ☞ Коротко нажать кнопку **▼** или **▲** для пролистывания списка выбранной категории.
- ☐ Будут отображены композиции в выбранном списке воспроизведения.
- ☐ **Artist (исполнитель):** будет отображен список альбомов выбранного исполнителя, после чего пользователь может выбрать альбом из этого списка для просмотра произведений в выбранном альбоме.
- ☐ **Album (альбом):** будут отображены композиции в выбранном альбоме.
- ☐ **Genre (жанр):** будет отображен список исполнителей в выбранном жанре. После выбора исполнителя отображается список альбомов этого исполнителя. Теперь пользователь может выбрать альбом из списка для просмотра произведений в выбранном альбоме.
- ☐ **Song (произведение):** Будут отображены композиции в альбоме.



### Замечания по использованию USB

Из-за непрерывных изменений продукции USB на рынке и соответствующего им ПО, возможна ситуация, что некоторые устройства USB будут не совместимы с этим головным устройством.

- Поддерживаются следующие форматы файлов:
  - MP3 (MPEG 1 уровень 3)
  - WMA (Windows Media Audio)
  - Для воспроизведения файлов они должны иметь соответствующие расширения «.mp3» или «.wma».

Общее количество файлов и папок для обзора ограничено заранее установленным значением

- Максимальное количество файлов: 7999.
- Максимальное количество папок: 2000.
- Максимальное количество папок и файлов вместе: 9999.
- Остальные файлы и папки будут проигнорированы.

### Замечания по использованию накопителей USB (Накопители с флэш-памятью)

Можно применять съемные USB накопители с флэш-памятью только широко известных производителей. Использование других устройств может привести к неисправности автомобильного комплекта.

Нельзя подключать к порту USB другие USB устройства, такие как жесткие диски или другое цифровое оборудование. Подключение других устройств может привести к неисправности аудиоборудования или даже выходу его из строя.

### **ВНИМАНИЕ**

- **Разъём USB автомобиля предназначен для обеспечения зарядного тока при зарядке аккумулятора или обеспечения питания потребителей, потребление тока которых не превышает 500 мА.**

*(Продолжение)*

## Характеристики автомобиля

### (Продолжение)

- При превышении максимально допустимой величины тока потребления модуль управления отключает подачу питания на USB разъем и выдаёт предупредительный сигнал о превышении максимально допустимой величины потребления тока **дополнительным потребителем.**

### Установка и изъятие USB накопителя с флэш-памятью

- ☞ Вставить USB накопитель в разъем концентратора USB. Концентратор USB расположен в консоли (см. также руководство по эксплуатации автомобиля).
- ☞ Когда разъем не используется, крышку нужно держать закрытой.

### Воспроизведение файлов

- ☞ Если на USB накопителе присутствуют файлы формата MP3 или WMA, воспроизведение начнется автоматически

### ИЛИ

- ☞ Когда устройство вставлено, но перед этим был выбран другой источник, то для начала воспроизведения нужно нажать кнопку **AUX.**

### Предыдущая/следующая папка

- ☞ Нажать кнопку ▼ или ▲ для перехода к предыдущей или следующей папке.

### Предыдущий/следующий файл

- ☞ Нажать кнопку < или > для перехода к предыдущему или следующему файлу с композицией.

### \* К СВЕДЕНИЮ

- В редких случаях возможна ситуация, когда накопитель USB с флэш-памятью не распознается модулем или может вызвать неисправность.
- Это не является ошибкой системы. Некоторые USB накопители не совместимы с техническими характеристиками, предъявляемыми к накопителям USB с флэш-памятью.

### ⚠ ВНИМАНИЕ

- Мы настоятельно рекомендуем использовать только USB накопители с флэш-памятью широко известных производителей.
- Ни в коем случае нельзя подключать к порту USB другие USB устройства, такие как жесткие диски или другое цифровое оборудование.
- Подключение других устройств может привести к неисправности аудиооборудования или даже выводу его из строя.

**Ручной поиск — ускоренная перемотка вперед/назад**

- ☞ Нажать и удерживать кнопку **<** или **>** для ускоренной перемотки вперед и назад.
- ✓ Во время поиска с ускоренной перемоткой громкость воспроизведения уменьшается.

**Повторное воспроизведение файла/папки**

- ☞ Коротко нажать кнопку **RPT** для включения повторного воспроизведения файла.
- ✓ Текущий файл будет воспроизводиться повторно.
- ☞ Продолжительно нажать кнопку **RPT** для включения повторного воспроизведения папки.
- ✓ Все файлы в текущей папке будут воспроизводиться повторно.
- ☞ Для отмены режима повторения файла/папки коротко нажать кнопку **RPT** еще раз.

**Случайная папка/все случайно**

- ☞ Коротко нажать кнопку **RDM** для включения опции выбора случайной папки.
- ☞ Все файлы в папке будут воспроизводиться в случайном порядке.

**ИЛИ**

- ☞ Продолжительно нажать кнопку **RDM** для включения опции случайного выбора всех файлов.
- ✓ Все файлы в USB накопителе будут воспроизводиться в случайном порядке.
- ☞ Для отмены режима случайного выбора нажать кнопку **RDM** еще раз.

**Ознакомительное воспроизведение файла/папки**

- ☞ Продолжительно нажать кнопку **SCAN** для включения опции ознакомительного воспроизведения файлов в папке.
- ☞ Будут воспроизводиться первые дорожки в каждой папке, за исключением корневой директории.

**ИЛИ**

- ☞ Коротко нажать кнопку **SCAN** для включения опции ознакомительного воспроизведения всех файлов.
- ✓ Будут просканированы все файлы на USB накопителе.
- ☞ Для отключения режима ознакомительного воспроизведения коротко нажать кнопку **SCAN** еще раз.

## Характеристики автомобиля

### Просмотр информации о файлах MP3

С помощью этой функции на ЖК дисплее отображается информация о файлах MP3.

☞ Коротко нажать кнопку **INFO**.

Будет отображаться такая информация в следующем порядке.

- ❑ Имя файла (если имя файла содержит символы, которые не попадают в набор символов ASCII, будет показано сообщение «NO INFO»)
- ❑ Информация тега ID3 — название композиции (если название композиции недоступно, будет показано «NO INFO»)
- ❑ Информация тега ID3 — имя исполнителя (если имя исполнителя недоступно, будет показано «NO INFO»)
- ❑ Информация тега ID3 — название альбома (если название альбома недоступно, будет показано «NO INFO»)
- ❑ Название директории
- ❑ Общее количество файлов на устройстве USB
- ✓ Информация будет видна на ЖК дисплее в течение 5 секунд.

### Вспомогательный вход

- ❑ Через вспомогательный вход (разъем 3,5 мм) можно подключить к головному устройству портативное устройство.
- ☞ Вставить разъем 3,5 мм (подключенный к портативному устройству) в гнездо Aux.
- 📌 Когда устройство подключено, его выходной аудиосигнал слышен напрямую.
- 📌 Если становится активным другой источник, вспомогательный источник отключается.
- ✓ Чтобы снова выбрать вспомогательный источник, когда он уже подсоединен:
- ☞ Коротко нажать кнопку **AUX** на головном устройстве.

### ИЛИ

- ☞ Коротко нажать кнопку **Mode** на пульте управления аудиосистемой на рулевом колесе.
- 📌 Если вспомогательный источник не обнаружен, в течение 5 секунд будет отображаться сообщение «NO MEDIA» и головное устройство вернется к ранее выбранному источнику.

### \* К СВЕДЕНИЮ

Источник AUX недоступен, если подключен проигрыватель iPod.

Регулировка громкости источника (Auxiliary) не зависит от других источников.

Любые изменения громкости источника Auxiliary запоминаются и используются каждый раз, когда выбирают источник Auxiliary.

### Устройства Bluetooth

Вы можете выбрать устройство Bluetooth в своем автомобиле, чтобы выполнить вызов с телефона по системе внутренней связи или перенаправить музыку на автомобильную аудиосистему (через это головное устройство). Это головное устройство поддерживает соединение с профилями HFP, A2DP и AVRCP.

### Профиль интеграции мобильного телефона в бортовой комплекс машины (A2DP)

Этот профиль определяет, как высококачественный аудиосигнал (стерео или моно) может направляться от одного устройства к другому через соединение Bluetooth. Например: музыка направляется от мобильного телефона на беспроводную гарнитуру или на автомобильную аудиосистему.

### Профиль дистанционного управления аудио/видео (AVRCP)

Этот профиль разработан, чтобы обеспечить стандартный интерфейс для управления телевизорами, звуковоспроизводящим оборудованием и т.п., чтобы можно было с одного пульта ДУ (или другого устройства) управлять всем аудио/видео оборудованием, доступ к которому есть у пользователя. Им можно пользоваться вместе с расширенным профилем распределения звука.

### Профиль беспроводной гарнитуры (HFP)

Обычно он используется для возможности связи через мобильный телефон с помощью автомобильного комплекта беспроводной гарнитуры

### Замечания по использованию мобильных телефонов

Некоторые функции (например, начало распознавания речи) не поддерживаются всеми мобильными телефонами. Мы не можем гарантировать, что все описываемые функции будут поддерживаться всеми мобильными телефонами с Bluetooth.

### Новое устройство

Эта функция позволяет добавить новый телефон в список устройств с Bluetooth в головном устройстве. В список можно включить максимум 5 устройств. Если список заполнен, самое старое устройство будет заменено более новым добавляемым устройством Bluetooth, основываясь на дате последнего сопряжения устройства.

### Сопряжение

Чтобы выполнить сопряжение своего устройства с Bluetooth и головного устройства, сначала убедитесь, что в настоящий момент нет другого устройства, передающего данные на это головное устройство.

- ☞ Для входа в меню настройки коротко нажать кнопку **SETUP**.
- ☞ Коротко нажать кнопку ▼ или ▲ для доступа к подменю Bluetooth.
- ☞ Теперь выбрать пункт «New Device» (новое устройство).
- ☞ Нажать кнопку ▲ или ▼ для выбора номера первой цифры.
- ☞ Нажать кнопку < или > для перехода к следующей цифре.
- ☞ Повторить действия для остальных трех цифр.

## Характеристики автомобиля

- ☞ Нажать кнопку **OK** для подтверждения 4-цифр PIN-кода для аутентификации и активации «Режима обнаружения».
- ✓ В «Режиме обнаружения» головное устройство рассылает идентификатор Bluetooth.
- ☞ Посмотрите «KIA-BLUETOOTH» на своем устройстве Bluetooth.
- ☞ Ввести точно такой же PIN-код в своем устройстве Bluetooth и разрешить сопряжение со своим устройством Bluetooth.
- ✓ Когда сопряжение установлено, информация об идентификаторе устройства Bluetooth и перечне служб будет записана в списке устройств Bluetooth головного устройства.

### Список устройств

С помощью этой функции вы можете просматривать и выбирать устройства Bluetooth, которые хранятся в списке на головном устройстве.

- ☞ Для входа в меню настройки коротко нажать кнопку **SETUP**.
- ☞ Коротко нажать кнопку ▼ или ▲ для доступа к подменю Bluetooth.
- ☞ Нажать кнопку > для просмотра списка устройств и выбора нужного устройства.
- ☞ Нажать кнопку **OK** для начала сопряжения выбранного и головного устройства.
- ☞ Примечание: Если хотя бы одно подключенное устройство активно, на дисплее будет видна пиктограмма Bluetooth.

### Удаление устройства

Эта функция позволяет удалить идентификатор устройства Bluetooth из списка головного устройства.

- ☞ Для входа в меню настройки коротко нажать кнопку **SETUP**.
- ☞ Коротко нажать кнопку ▼ или ▲ для доступа к подменю Bluetooth.
- ☞ Нажать кнопку > для выбора пункта Delete Device (удаление устройства).

- ☞ Нажать кнопку **OK** для удаления выбранного устройства из списка устройств Bluetooth головного устройства.

### Громкость телефона

- ☞ Для входа в меню настройки коротко нажать кнопку **SETUP**.
- ☞ Коротко нажать кнопку ▼ или ▲ для доступа к подменю Bluetooth.
- ☞ Выбрать пункт «Phone Volume» (громкость телефона).
- ☞ Нажать кнопку < или > для уменьшения или увеличения громкости телефона.
- ☐ Настройка по умолчанию: 12
- ☐ Диапазон настройки: 0 ... 35
- ☐ Во время происходящего вызова пользователь может регулировать громкость телефона BT. Отрегулированный уровень громкости запоминается в настройках.

### Ответ на вызов

- ☞ Чтобы принять входящий вызов, нужно нажать кнопку **Call** на пульте управления на рулевом колесе.

**Сброс/завершение вызова**

- ☞ Чтобы сбросить или завершить входящий вызов, нужно нажать кнопку **End Call** на пульте управления на рулевом колесе.

**Повтор последнего вызова**

- ☞ Чтобы повторить последний набранный номер (будет сделана одна попытка), коротко нажать кнопку **Call** на пульте управления на рулевом колесе.
- ☞ Чтобы повторить последний набранный номер (будет сделано две попытки), продолжительно нажать кнопку **Call** на пульте управления на рулевом колесе.

**Приватный вызов**

Эта функция позволяет выполнить приватный вызов, даже если телефон подключен к головному устройству.

- ☞ Нажать кнопку **Call** на телефоне, чтобы начать приватный вызов.

**ИЛИ**

- ☞ Нажать кнопку **End Call** на телефоне, чтобы завершить приватный вызов.

**Перенаправление вызова**

Эта функция позволяет перенаправить вызов во время входящего звонка.

- С приемника на телефон
- С телефона на приемник
- ☞ Продолжительно нажать кнопку **Call** на пульте управления на рулевом колесе, чтобы передать входящий вызов обратно на телефон или снова на приемник.

**Потоковое воспроизведение аудио****Начало потокового воспроизведения**

Эта функция позволяет головному устройству начать потоковое воспроизведение музыки с телефона.

- ✓ К головному устройству должно быть подключено устройство Bluetooth.
- ☞ Нажать кнопку **AUX** и выбрать пункт BT AUDIO.
- ☞ Головное устройство начинает потоковое воспроизведение аудиосигнала с телефона и начнет проигрывать аудио файлы.
- ☞ Головное устройство не может управлять последовательностью воспроизведения дорожек в телефоне.

**Предыдущая/следующая дорожка**

Эта функция позволяет выбрать следующую/предыдущую дорожку в музыкальном проигрывателе телефона, используя кнопки следующей/предыдущей дорожки головного устройства или пульта управления на рулевом колесе.

- ☞ Коротко нажать кнопку **<** или **>** на головном устройстве или пульте управления на рулевом колесе.

**Приостановка потокового воспроизведения**

Эта функция позволяет приостановить потоковое воспроизведение музыки с телефона на головное устройство.










- ☞ Коротко нажать кнопку **Mute** на пульте управления аудиосистемой на рулевом колесе.
- ☞ Нажать кнопку **AUX** и отменить выбор пункта BT AUDIO.

## Характеристики автомобиля

### Пульт управления аудиосистемой на рулевом колесе

#### Пульт управления аудиосистемой на рулевом колесе с двойным назначением кнопок\*



- |   |                     |  |
|---|---------------------|--|
|    | Приемник            | Короткое нажатие: Предустановка вверх/ предустановка вниз<br>Продолжительное нажатие: Быстрый поиск вверх/ быстрый поиск вниз  |
|    | CD/iPod/USB         | Короткое нажатие: Следующая дорожка/предыдущая дорожка<br>Продолжительное нажатие: Ускоренная перемотка вперед/назад   |
|    | BT                  | Нажать для ответа на входящий телефонный вызов   |
|    | BT                  | Нажать для сброса входящего вызова или завершения происходящего телефонного вызова   |
|    |                     | Нажать для отключения звука в системе  |
|    |                     | Коротко нажать для увеличения/уменьшения громкости на одно деление   |
|    |                     | Продолжительно нажать для увеличения громкости непрерывно, пока нажата кнопка  |
|  | Головное устройство | Если головное устройство выключено, коротко нажать для включения головного устройства.<br>Если головное устройство выключено, коротко нажать для включения головного устройства.                                 |
|  | Приемник            | Если головное устройство включено, коротко нажать для выбора следующего доступного источника (в цикле):<br>FM (последняя выбранная станция) -> AM (последняя выбранная станция) -> CDP -> AUX -> USB/IPOD -> BTA |

## Характеристики автомобиля

### Пульт управления аудиосистемой на рулевом колесе с одним назначением кнопок\*



- ▲
Приемник
Короткое нажатие: Предустановка вверх/ предустановка вниз  
Продолжительное нажатие: Быстрый поиск вверх/ быстрый поиск вниз
- ▼
CD/iPod/USB
Короткое нажатие: Следующая дорожка/предыдущая дорожка  
Продолжительное нажатие: Ускоренная перемотка вперед/назад
- 🔊+
Коротко нажать для увеличения/уменьшения громкости на одно деление
- 🔊-
Продолжительно нажать для увеличения громкости непрерывно, пока нажата кнопка
- 🔄
Головное устройство
Если головное устройство выключено, коротко нажать для включения головного устройства.  
Если головное устройство выключено, коротко нажать для включения головного устройства.
- 📻
Приемник
Если головное устройство включено, коротко нажать для выбора следующего доступного источника (в цикле):  
FM (последняя выбранная станция) -> AM (последняя выбранная станция) -> CDP -> AUX -> USB/IPOD -> BTA
- 🔇
Нажать для отключения звука в системе

Примечание: Чтобы разрешить управление следующими функциями кнопками на рулевом колесе, убедитесь, что компакт-диск вставлен и подключено устройство USB/iPod/AUX.

\* Только когда автомобиль оборудован пультом управления аудиосистемой на рулевом колесе

## Характеристики автомобиля

### Меню Setup (настройка)

В меню настройки можно изменить настройки на предпочитаемые.

- ☞ Для входа в меню настройки коротко нажать кнопку **SETUP**.
- ☞ Коротко нажать кнопку **▲** или **▼** для доступа к нужному подменю.
- ☞ Для выхода нажать кнопки **SETUP**, **CD**, **FM** или **AM**.

Доступны следующие пункты:

⌈ On Volume → TA/News Volume → SDVC → PTY → News  
Region → AF → Text Scrolling → Security Code → Bluetooth Menu ⌋

### On Volume (громкость при включении)

В этом подменю можно задать уровень громкости, который будет выбран при включении устройства.

- ☞ Войти в это подменю, как описано выше.
- ☞ Нажать кнопку **<** или **>** для выбора нужного значения.
- Настройка по умолчанию: 12
- Диапазон настройки: 3 ... 25

### TA/News Volume (громкость канала извещений о дорожной обстановке/ новостей)

С помощью этой настройки вы можете задать уровень громкости, который будет использоваться при трансляции сообщений о дорожной обстановке.

- ☞ Войти в это подменю, как описано выше.
- ☞ Нажать кнопку **<** или **>** для выбора нужного значения.
- Настройка по умолчанию: 12
- Диапазон настройки: 3 ... 25

### Настройка громкости в зависимости от скорости (SDVC)

С помощью этой функции уровень громкости автоматически увеличивается пропорционально скорости автомобиля. Чем выше скорость автомобиля, тем больше уровень громкости.

- ☞ Войти в подменю **SDVC**, как описано выше.
- ☞ Нажать кнопку **<** или **>** для выбора предварительно определенной кривой.
- Настройка по умолчанию: 1
- Диапазон выбора настроек кривой: 1 ... 5
- Диапазон кривой 0: функция **SDVC** отключена

### Поиск PTY

Поиск станций по типу программы.

Войти в это подменю, как описано выше.

- ☞ Нажать кнопки **<** или **>** для выбора нужного типа программы.
- ☞ Нажать кнопку **OK** для подтверждения.
- Могут быть выбраны программы **PTY** типов 1 ... 29
- Настройка по умолчанию: Нет **PTY**

### News (новости)

☞ Войти в это подменю, как описано выше.

- ☞ Нажать кнопку **<** или **>** для выбора **Off** (выкл) или **On** (вкл).
- News On** (новости включены) – разрешен прием трансляции новостей
- News Off** (новости выключены) – запрещен прием трансляции новостей
- Настройка по умолчанию: **NEWS OFF** (новости отключены)

### Установка региональных настроек (REG)

Эта функция управляет автоматическим сопровождением станции, чтобы сохранять настройку на одну и ту же региональную станцию, или для переключения между региональными станциями, которые могут транслировать различные программы.

☞ Войти в подменю REG, как описано выше.

☞ Нажать кнопку < или > для выбора REG Off (выкл) On (вкл) или Auto (автосопровождение).

Regionalization Off – при такой настройке региональные предпочтения будут игнорироваться.

Regionalization On – при такой настройке региональные предпочтения будут учитываться.

Regionalization Auto – приемник будет настраиваться на станцию с самыми лучшими условиями приема и одинаковыми региональными характеристиками. Если ни одна из станций не удовлетворяет указанным выше условиям, региональные предпочтения будут игнорироваться.

Стандартная настройка: REG OFF

### Альтернативная частота (AF)

Этот пункт включает или отключает функцию альтернативной частоты. При включенной функции AF приемник будет автоматически настраиваться на альтернативную частоту из списка частот настроенной станции, на которой принимаемый сигнал самый сильный.

☞ Войти в подменю AF, как описано выше.

☞ Нажать кнопку < или > для выбора AF Off (выкл) или AF On (вкл).

AF on: Автоматическая перенастройка на альтернативные частоты той же самой станции.

AF off: Перенастройка на альтернативные частоты не производится. Приемник не будет уходить с настроенной частоты.

### Просмотр текста MP3

Включение/отключение отображения текста при воспроизведении файлов MP3. Текст показывается в средней строке экрана.

☞ Войти в подменю «Text Scrolling» (просмотр текста), как описано выше.

☞ Нажать кнопку < или > для выбора Text scrolling On (вкл) или Off (выкл).

Доступны следующие настройки:

Фиксированный: При этом разрешено отображение только одной строки (максимум 12 символов)

Прокрутка: Разрешается отображение двух страниц (максимум 12 символов на страницу, всего 24 символа). За один раз отображается только одна страница, страницы меняются через каждые 5 секунд.

## Характеристики автомобиля

### Защитный код

В этом устройстве есть опция защитного кода. Этот код может использоваться для защиты головного устройства от кражи. В случае, когда головное устройство отключено от автомобильного источника питания и опция защитного кода была активна, вам будет предложено ввести четыре цифры защитного кода.

- ❑ Любой код, кроме 0000 включает функцию защитного кода.
- ❑ Код 0000 отключает функцию защитного кода.

### Режимы функции секретного кода

- ❑ Если включить функцию секретного кода при отсоединенном аккумуляторе, то будет запрашиваться секретный код.
- ❑ Во время запроса секретного кода функции радиоприемника отключаются.
- ❑ Пользователю разрешены две попытки ввести правильный секретный код.
- ❑ После правильного ввода кода безопасности все функции радиоприемника будут активированы.

- ❑ После двух неправильных попыток ввода секретного кода радиоприемник блокируется (LOCKED).
- ❑ В режиме блокировки радио отреагирует на секретный код только через 1 час.

### Включение опции защитного кода

- ☞ Для входа в меню настройки коротко нажать кнопку **SETUP**.
- ☞ Коротко нажать кнопку **▲** или **▼** для доступа к подменю Security Code (защитный код).
- ☞ Теперь нужно ввести действующий защитный код.
  - ☞ 1. Коротко нажать кнопку **▲** или **▼** для установки значения каждой цифры действующего защитного кода.
  - ☞ 2. Коротко кнопку **<** или **>** для перехода к нужной цифре.
  - ☞ 3. Коротко нажать кнопку **OK** для подтверждения защитного кода.
- ✓ После ввода правильного защитного кода вам будет задан вопрос о вводе нового защитного кода, который заменит предыдущий код, хранящийся в головном устройстве.

☞ Для ввода нового кода повторить действия, описанные в пунктах **1.**, **2.** и **3.**

☞ Для выхода из режима ввода защитного кода в меню настройки нажать одну из кнопок: **⊙**, **▲**, FM, AM, CD, AUX, MUTE, TA, с 1 по 6, AST, SCAN, INFO, SETUP, SOUND или **➤**.

### **▲ ОСТОРОЖНО**

**Если функция защитного кода активирована и была отключена батарея, аудиосистема попросит ввести защитный код. Будьте внимательны и хорошо запомните пароль после его ввода.**

## Характеристики автомобиля

### Поиск неисправностей

В редких случаях ваше головное устройство может не функционировать так, как ожидается. Перед обращением в ремонтную службу внимательно прочтите руководство по эксплуатации и выполните следующие шаги по проверке; возможно, вы сами быстро решите проблему с неправильной работой.

#### Общие сведения

##### Состояние

Рабочая панель немного нагревается.

Громкость уменьшается автоматически. Громкость не может больше увеличиваться.

##### Разъяснение / способ проверки

Нет ошибки. Устройство теплое на ощупь.

Встроенная защитная цепь предотвращает рост температуры внутри устройства выше определенного значения.

Дайте устройству остыть (задайте более низкий уровень громкости).

Уровень громкости и эквалайзер настраиваются автоматически, основываясь на мощности и качестве радиосигнала с учетом местоположения и помех.

#### Приемник

##### Состояние

На дисплее отображается «PI search» (поиск по идентификатору программы)

##### Разъяснение / способ проверки

Когда предварительно установлен вызов настройки, информация PI не доступна (из-за очень слабого сигнала) или была изменена (за счет переезда в другой регион).

Тем не менее, проверьте настройки REG в меню Setup.

##### Состояние

Пропали сохраненные настройки радиостанций

Увеличение / уменьшение громкости

Слабый или отсутствует сигнал трансляции

Вместо названия станции отображается частота

Требуемая станция не может быть настроена с помощью автоматического поиска.

Не происходит переключение на сообщения о дорожной обстановке (во время воспроизведения с iPod)

##### Разъяснение / способ проверки

При переключении кнопки FM становятся доступны три различных блока памяти (FM1, FM2, FMA) для хранения настроек 6 разных станций в каждом.

При переключении кнопки AM становятся доступны два различных блока памяти (MW, MWA) для хранения настроек 6 разных станций в каждом.

Проверить настройку SDVC (1-5 / откл) в меню Setup.

Проверить правильность подключения антенны.

Проверить правильность подключения отрицательного полюса источника питания (коричневый кабель) к заземлению (шасси автомобиля).

Устройство настроено на станцию, которая не передает сигнал RDS или передатчик слишком слабый.

Нужная станция имеет слишком слабый сигнал. Задать нужную станцию вручную (ручная настройка).

Проверить правильность подключения антенны.

Активизировать прием сообщений о дорожной обстановке нажатием кнопки TA.



## Характеристики автомобиля

### Проигрыватель компакт-дисков

#### Состояние

Диск выбрасывается устройством

Искажения звука/ пропуски во время воспроизведения CD

Проигрыватель компакт-дисков не работает.

Нет звука при воспроизведении компакт-диска

Проблемы с новыми аудиодисками с защитой от копирования

#### Разъяснение / способ проверки

Компакт-диск может быть загрязнен. Очистить диск влажной салфеткой.  
Компакт-диск не совместим с характеристиками проигрывателя. См. раздел «Замечания по аудио и MP3 компакт-дискам»

Проигрыватель не может прочитать диск. Диск поврежден или испорчен.  
В холодную погоду на лазере может образоваться конденсат. После включения аудиокompлекта подождите 5 минут, пока испарится конденсат.

Некоторые диски содержат мультимедийные данные, которые не распознаются устройством. Перейти на следующую дорожку, пока слышна музыка.  
См. раздел «Замечания по аудио и MP3 компакт-дискам»  
Некоторые процедуры защиты от копирования несовместимы с принятыми стандартами для аудио компакт дисков.  
Это не является неисправностью устройства.

### Устройства Bluetooth

#### Состояние

Устройство Bluetooth не может быть подключено к головному устройству

### USB / iPod / AUX

#### Состояние

Устройство USB подключено и выбрано, но звука не слышно

Прерывание звука во время воспроизведения

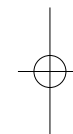
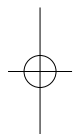
Проигрыватель iPod подключен и выбран, но звука не слышно

#### Разъяснение / способ проверки

Проверить, находится ли устройство Bluetooth в списке головного устройства.  
Проверить, есть ли запись «KIA BLUETOOTH» в перечне Redo Pairing сопрягаемых устройств Bluetooth

#### Разъяснение / способ проверки

Подключенное устройство USB не поддерживается головным устройством.  
Устройство USB может быть неисправно.  
Ваш проигрыватель iPod может быть неисправным. Проверить функционирование проигрывателя iPod без подключения к интерфейсному разъему.  
Интерфейсный кабель KIA iPod может быть неисправен.  
Проверить интерфейсный кабель KIA iPod в ремонтной мастерской KIA. См. «Замечания по использованию USB и/или iPod»



## Характеристики автомобиля

### Секретный код

#### Состояние

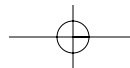
Радиоприемник находится в режиме БЛОКИРОВКА или ПРОСЬБА ВВЕСТИ СЕКРЕТНЫЙ КОД

#### Разъяснение / способ проверки

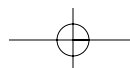
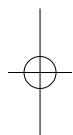
Если радиоприемник находится в режиме БЛОКИРОВКИ, подождите 1 час, чтобы он перешел в режим ввода секретного кода. После того, как радиоприемник перейдет в режим ввода секретного кода, введите правильный секретный код.  
Если вы забыли секретный код, то обратитесь к продавцу.

### Сокращения

A2DP	Профиль интеграции мобильного телефона в бортовой комплекс машины
AF	Альтернативная частота
AST	Автоматическое сохранение
AVRCP	Профиль дистанционного управления аудио/видео
BT	Bluetooth
BTA	Аудио Bluetooth
CA	Аудиоформат со сжатием
CDP	Проигрыватель компакт-дисков
EON	Информация EON (расширенная версия RDS)
FF	Ускоренная перемотка вперед
FR	Ускоренная перемотка назад
HFP	Профиль беспроводной гарнитуры
PS	Служба названия программы
PTY	Тип программы
RDS	Система радиоданных
RND	Случайный порядок
RPT	Повтор
TP	Идентификация программы с информацией о дорожной обстановке
TA	Прием сообщений о состоянии загруженности автомобильных дорог на автомагнитолу



	<p><b>Перед поездкой / 5-3</b> <b>Положения ключа зажигания / 5-4</b> <b>Кнопка ПУСК/ОСТАНОВКА двигателя / 5-8</b> <b>Система ISG (старт-стоп) system / 5-14</b> <b>Механическая коробка передач / 5-17</b> <b>Автоматическая коробка передач / 5-21</b> <b>Тормозная система / 5-27</b> <b>Система круиз-контроля / 5-40</b> <b>Система управления ограничением скорости / 5-45</b> <b>Приемы экономичного вождения / 5-47</b></p>
	<p><b>Управление автомобилем</b></p>
	<p><b>Езда в особых дорожных условиях / 5-49</b> <b>Езда в зимних условиях / 5-55</b> <b>Буксировка прицепа / 5-60</b> <b>Масса автомобиля / 5-70</b></p>



## Управление автомобилем

### **⚠ ОСТОРОЖНО - ВЫХЛОПНЫЕ ГАЗЫ - ИСТОЧНИК ОПАСНОСТИ!**

Выхлопные газы двигателя могут быть очень опасными. Когда бы Вы не почувствовали запах выхлопных газов внутри салона автомобиля, немедленно открывайте окна.

- **Не вдыхайте выхлопные газы.**

В выхлопных газах содержится угарный газ, который, не имея запаха и цвета, может приводить к потере сознания и смерти от удушья.

- **Убедитесь в отсутствии утечек газов из выхлопной системы.**

Выхлопную систему необходимо проверять при каждом подъеме автомобиля для смены масла или другой цели. В случае изменения звука выхлопа или удара днищем автомобиля по постороннему предмету, то, как можно скорее, обратитесь к авторизованному дилеру компании KIA для проверки выхлопной системы.

- **Двигатель не должен работать в закрытых помещениях.**

Работа двигателя на холостом ходу в гараже опасна даже при открытых дверях. Никогда не допускайте в гараже более длительной работы двигателя, чем это необходимо для его запуска и выезда наружу.

- **Избегайте длительной работы двигателя в режиме холостого хода при наличии людей в салоне автомобиля.**

Если же это необходимо, то допускается только на открытой местности, при установке режима воздухозабора в положение "Свежий воздух" и работе вентилятора на высокой скорости, чтобы в салон поступал свежий воздух.

Если же Вы перевозите предметы, для размещения которых приходится держать открытой крышку багажника, тогда необходимо сделать следующее:

1. Закрыть все окна.
2. Открыть боковые форточки.
3. Установить регулятор воздухозабора в положение "Свежий воздух", регулятор воздушного потока в положения "В нижнюю часть салона" или "Через приборную панель", а вентилятор - на повышенную скорость.

Для обеспечения правильности работы вентиляционной системы важно следить, чтобы воздухозаборные отверстия, расположенные прямо перед лобовым стеклом, не были забиты снегом, льдом, листьями или другими препятствиями.

## ПЕРЕД ПОЕЗДКОЙ

### Перед тем, как сесть в автомобиль

- Убедитесь в чистоте всех стекол, наружных зеркал и внешних световых приборов.
- Проверьте состояние шин.
- Загляните под автомобиль, не появились ли утечки.
- Если Вы собираетесь поехать назад, убедитесь, что там нет препятствий.

### Необходимые проверки

Регулярно проверяйте уровни жидкостей, таких как моторное масло, охлаждающая и тормозная жидкости, жидкость стеклоомывателя. Интервалы этих проверок зависят от типа жидкости. Дополнительная информация содержится в разделе 7 "Техническое обслуживание".

### Перед запуском двигателя

- Закройте и запирайте все двери.
- Установите сиденье так, чтобы все органы управления были легкодоступны.
- Отрегулируйте внутренние и наружные зеркала заднего вида.
- Убедитесь в рабочем состоянии всех световых приборов.

- Проверьте все указатели.
- При повороте ключа зажигания в положение ON (Вкл.) проверьте включение контрольных ламп.
- Отпустите стояночный тормоз и убедитесь в выключении соответствующей контрольной лампы.

Для вашей безопасности очень важно хорошее знание устройства автомобиля и его оборудования.

#### **▲ ОСТОРОЖНО**

Во время движения автомобиля все пассажиры должны быть правильно пристегнуты ремнями безопасности. Информация об их правильном использовании имеется в пункте "Ремни безопасности" раздела 3.

#### **▲ ОСТОРОЖНО**

Перед тем как поставить рычаг переключения передач в положение D (Движение) или R (Задний ход), всегда проверяйте, нет ли в близлежащей зоне людей, а в особенности - детей.

#### **▲ ОСТОРОЖНО**

**- Управление автомобилем под действием алкогольного или наркотического опьянения**

Управление автомобилем в состоянии алкогольного опьянения опасно. Пьяные водители составляют большую часть в статистике причин дорожных происшествий со смертельным исходом. Даже небольшое количество выпитого алкоголя влияет на ваши рефлексы, восприятие и суждения. Управление автомобилем под воздействием наркотиков не менее, а скорее даже более опасно, чем после спиртного.

В таких состояниях значительно повышается вероятность попадания в дорожно-транспортное происшествие с тяжелыми последствиями.

Если Вы выпили или приняли наркотики, не садитесь за руль. Не садитесь в машину к такому водителю. Воспользуйтесь услугами специально нанятого водителя или вызовите такси.

## Управление автомобилем

### ПОЛОЖЕНИЯ КЛЮЧА ЗАЖИГАНИЯ

#### **⚠ ОСТОРОЖНО**

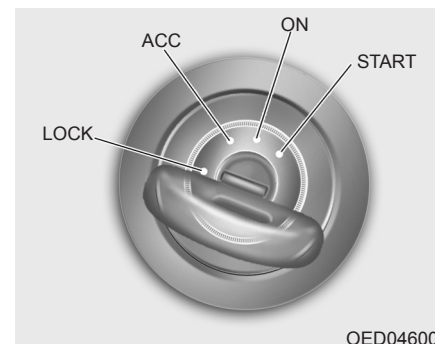
Если вы собираетесь припарковать автомобиль или остановиться с включенным двигателем, не нажимайте педаль газа на длительное время. Это может привести к перегреву двигателя или системы выпуска отработавших газов и вызвать возгорание.



OED046001

#### **Подсветка замка зажигания (при наличии)**

Для вашего удобства замок зажигания будет подсвечиваться при каждом открывании передней двери при условии, что он не находится в положении ON (Вкл.). Подсветка гаснет сразу же после поворота ключа зажигания в положение ON (Вкл.) или через 30 секунд после закрытия двери.



OED046002

#### **Положение ключа зажигания**

##### ***LOCK (Блокировка)***

Рулевое колесо блокируется для предотвращения угона. Ключ зажигания можно вынуть только из положения LOCK.

Для поворота ключа зажигания в положение LOCK нажмите его в положении ACC (Вспомогательное) и поверните его в положение LOCK.

##### ***ACC (Вспомогательное)***

Разблокировано рулевое колесо и подключено вспомогательное электрооборудование.

**\* К СВЕДЕНИЮ**

Если возникают проблемы при попытке перевести переключатель зажигания в положение автоматического регулирования скорости, то попробуйте повернуть ключ, одновременно вращая рулевое колесо вправо-влево, чтобы сбросить излишнюю нагрузку.

**ON (Вкл.)**

Перед запуском двигателя можно проверить контрольные лампы. Это нормальное рабочее положение после запуска двигателя.

*Чтобы не разрядить батарею, не оставляйте ключ зажигания в положении ON при неработающем двигателе.*

**START (Запуск)**

Для запуска двигателя поверните ключ зажигания в положение START. Двигатель будет проворачиваться вплоть до отпускания ключа, который вернется после этого в положение ON (Вкл.). В этом положении можно проверить контрольную лампу тормоза.

**⚠ ОСТОРОЖНО****- Замок зажигания**

- **Никогда не поворачивайте ключ зажигания в положения LOCK (Блокировка) или ACC (Вспомогательное) во время движения автомобиля. Это приведет к потере управляемости и тормозов, что может стать причиной дорожно-транспортного происшествия.**
- **Противоугонная блокировка рулевой колонки не может служить заменой стояночному тормозу. Прежде чем оставить водительское сиденье, всегда ставьте рычаг переключения передач в положение 1-й передачи для механической коробки передач или P (Парковка) для автоматической коробки передач, включайте до конца стояночный тормоз и выключайте двигатель. Если не принять этих мер предосторожности, автомобиль может резко и неожиданно прийти в движение.**

(продолжение)

(продолжение)

- **Никогда не пытайтесь дотянуться до ключа зажигания или других органов управления через рулевое колесо во время движения автомобиля. Присутствие вашей руки в этой зоне может привести к потере управления автомобилем и дорожно-транспортному происшествию, а в конечном итоге - к тяжелой травме или смерти.**
- **Не кладите каких-либо подвижных предметов вблизи водительского сиденья, поскольку они могут сдвинуться во время движения, помешать водителю и привести к дорожно-транспортному происшествию.**

## Управление автомобилем

### Запуск двигателя

#### **⚠ ОСТОРОЖНО**

Для управления автомобилем всегда надевайте подходящую обувь. Неудобная для управления обувь (высокие каблуки, лыжные ботинки и т.п.) может помешать вам нажимать педали тормоза, газа и сцепления (при наличии).

#### **\* К СВЕДЕНИЮ - Механизм "кикдаун" (при наличии)**

Для повышения эффективности данное транспортное средство оборудовано механизмом увеличения усилия нажатия на педаль акселератора (если установлен). Он будет предотвращать непреднамеренную езду при полностью открытой дроссельной заслонке, требуя от водителя увеличить усилие нажатие на педаль акселератора. Однако если нажать на педаль больше чем на 80% ее хода, транспортное средство сможет двигаться при полностью открытой дроссельной заслонке, а усилие нажатия на педаль акселератора снизится. Это не является неисправностью и считается нормальным режимом работы.

#### **Запуск двигателя**

1. Убедитесь, что стояночный тормоз включен.

2. **Механическая коробка передач** - Нажмите до упора педаль сцепления и оставьте рычаг переключения передач в положении Neutral (Нейтральное). Удерживая педали тормоза и сцепления нажатыми, поверните ключ зажигания в положение запуска.

**Автоматическая коробка передач** - установите рычаг переключения передач в положение P (Парковка). Полностью нажмите педаль тормоза.

*Запустить двигатель можно также и при установке рычага переключения передач в положение N (Нейтраль).*

3. Поверните ключ зажигания в положение START (Запуск) и удерживайте его там до запуска двигателя (но не более 10 секунд), после чего отпустите.

4. При очень холодной погоде (ниже  $-18^{\circ}\text{C}$  /  $0^{\circ}\text{F}$ ) или если автомобилем не пользовались несколько дней, дайте двигателю поработать на холостом ходу, не нажимая педаль газа.

*Независимо от температуры двигателя, нельзя нажимать педаль газа во время запуска.*

#### **⚠ ВНИМАНИЕ**

*Если во время движения двигатель заглохнет, не переводите рычаг переключения передач в положение P (Парковка). Если позволяют дорожные условия, можно попробовать перевести рычаг в положение N (Нейтраль), пока автомобиль все еще движется, а затем повернуть ключ зажигания в положение START (Запуск), чтобы попытаться завести двигатель.*

#### **⚠ ВНИМАНИЕ**

*Не давайте стартеру работать более 10 секунд. Если двигатель не заводится или глохнет после запуска, подождите 5 - 10 секунд, прежде чем снова попытаться включить стартер. Неправильное использование стартера может повредить его.*

**Запуск дизельного двигателя**

Холодный дизельный двигатель следует предварительно подогреть перед запуском, а также прогреть перед началом движения.

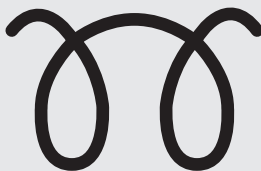
1. Убедитесь, что стояночный тормоз включен.

2. **Механическая коробка передач** - Нажмите до упора педаль сцепления и оставьте рычаг переключения передач в положении Neutral (Нейтральное). Удерживая педали тормоза и сцепления нажатыми, поверните ключ зажигания в положение запуска.

**Автоматическая коробка передач** - установите рычаг переключения передач в положение P (Парковка). Полностью нажмите педаль тормоза.

*Запустить двигатель можно также и при установке рычага переключения передач в положение N (Нейтраль).*

Контрольная лампа предпускового подогрева



W-60

3. Для запуска двигателя поверните ключ зажигания в положение ON (Вкл.). Загорится контрольная лампа предпускового подогрева.

4. Поверните ключ зажигания в положение START и удерживайте его там до запуска двигателя (но не более 10 секунд), после чего отпустите.

**\* К СВЕДЕНИЮ**

Если двигатель не запустится в течение 10 секунд после окончания предварительного подогрева, поверните ключ зажигания еще один раз в положение LOCK (Блокировка) на 10 секунд, а затем в положение ON (Вкл.) для повторного предварительного подогрева.

**Запуск и остановка двигателя с турбонагнетателем и промежуточным охладителем**

1. Не разгоняйте двигатель сразу после запуска.

Дайте холодному двигателю поработать несколько секунд на холостом ходу для обеспечения достаточного смазывания турбонагнетателя.

2. После продолжительной или скоростной езды, требующей от двигателя большой мощности, перед его остановкой необходимо дать ему поработать на холостом ходу в течение примерно 1 минуты. Это время позволит охладить турбонагнетатель перед остановкой двигателя.

**⚠ ВНИМАНИЕ**

**Не останавливайте двигатель сразу после тяжелых нагрузок. Так можно повредить сам двигатель или турбонагнетатель.**

## Управление автомобилем

### КНОПКА ПУСК/ОСТАНОВКА ДВИГАТЕЛЯ (ПРИ НАЛИЧИИ)



#### Освещенная кнопка ПУСК/ОСТАНОВКА двигателя

Каждый раз, когда вы открываете дверь, для вашего удобства освещается кнопка ПУСК/ОСТАНОВКА двигателя. Когда дверь закроют, то она погаснет примерно через 30 секунд. Кроме того, она погаснет сразу же после активации противоугонной системы.

#### Положение кнопки ПУСК/ОСТАНОВКА двигателя

##### ВЫКЛ



Не освещена

##### • С ручной трансмиссией

Чтобы выключить двигатель (позиция ПУСК/ХОД) или питание двигателя (позиция ВКЛ), остановите двигатель, а затем нажмите кнопку ПУСК/ОСТАНОВКА ДВИГАТЕЛЯ.

##### • С автоматической трансмиссией

Чтобы выключить двигатель (позиция ПУСК/ХОД) или питание двигателя (позиция ВКЛ), нажмите кнопку ПУСК/ОСТАНОВКА ДВИГАТЕЛЯ, когда рычаг переключения передач находится в положении Р (Стоянка). Если вы нажмете кнопку ПУСК/ОСТАНОВКА ДВИГАТЕЛЯ, когда рычаг переключения передач стоит в другом положении, то кнопка ПУСК/ОСТАНОВКА ДВИГАТЕЛЯ перейдет не в положение ВЫКЛ, а в положение АСС.

Кроме того, когда кнопка ПУСК/ОСТАНОВКА ДВИГАТЕЛЯ стоит в положении ВЫКЛ, блокируется рулевое колесо, чтобы защитить вас от угона. Руль блокируется, когда вы открываете дверь или вытащите смарт ключ из его держателя.

Если рулевое колесо неправильно заблокировано, когда вы открываете дверь со стороны водителя, то раздастся звуковой сигнал. Попробуйте снова заблокировать руль. Если неполадка не исчезает, то обратитесь к официальному дилеру KIA.

Кроме того, если кнопка ПУСК/ОСТАНОВКА ДВИГАТЕЛЯ стоит в положении ВЫКЛ после того, как откроют дверь со стороны водителя, то руль не заблокируется и раздастся звуковой сигнал. В этом случае закройте дверь. После этого руль заблокируется, и предупреждающий звуковой сигнал прекратится.

#### \* К СВЕДЕНИЮ

Если рулевое колесо заблокировано неправильно, то кнопка ПУСК/ОСТАНОВКА ДВИГАТЕЛЯ работать не будет. Нажмите кнопку ПУСК/ОСТАНОВКА ДВИГАТЕЛЯ, одновременно поворачивая руль вправо и влево.

**⚠ ВНИМАНИЕ**

**Вы можете выключить двигатель (ПУСК/ХОД) или питание двигателя (ВКЛ) только если машина не движется. В экстренной ситуации во время движения, машины вы можете выключить двигатель и перевести замок зажигания в положение АСС, нажав кнопку ПУСК/ОСТАНОВКА ДВИГАТЕЛЯ дольше 3 секунд или 3 раза подряд. Если машина все равно не останавливается, то вы можете перезапустить двигатель, не нажимая педаль тормоза, а нажав кнопку ПУСК/ОСТАНОВКА ДВИГАТЕЛЯ, когда рычаг переключения передач стоит в положении N (Нейтральное).**

**АСС  
(Вспомогательные)****• С ручной трансмиссией**

Не нажимая педаль сцепления, нажмите кнопку ПУСК/ОСТАНОВКА ДВИГАТЕЛЯ, когда кнопка находится в положении ВЫКЛ.

**• С автоматической трансмиссией**

Не нажимая педаль тормоза, нажмите кнопку ПУСК/ОСТАНОВКА ДВИГАТЕЛЯ, когда кнопка находится в положении ВЫКЛ.

Рулевое колесо разблокируется и электрооборудование будет работать. Если кнопка ПУСК/ОСТАНОВКА ДВИГАТЕЛЯ находится в положении АСС дольше 1 часа, то она выключается автоматически во избежание разрядки аккумулятора.



Оранжевый индикатор

**ВКЛ**

Зеленый индикатор

**• С ручной трансмиссией**

Не нажимая педаль сцепления, нажмите кнопку ПУСК/ОСТАНОВКА ДВИГАТЕЛЯ, когда кнопка находится в положении АСС.

**• С автоматической трансмиссией**

Не нажимая педаль тормоза, нажмите кнопку ПУСК/ОСТАНОВКА ДВИГАТЕЛЯ, когда кнопка находится в положении АСС.

Перед запуском двигателя можно проверить сигнальные лампы. Не оставляйте надолго кнопку ПУСК/ОСТАНОВКА ДВИГАТЕЛЯ в положении ВКЛ. Аккумулятор может разрядиться, потому что двигатель не работает.

## Управление автомобилем

### ПУСК/ХОД



#### • С ручной трансмиссией

Чтобы запустить двигатель, когда рычаг переключения передач стоит в положении N (Нейтральное), нажмите педаль сцепления и педаль тормоза, затем нажмите кнопку ПУСК/ОСТАНОВКА ДВИГАТЕЛЯ.

#### • С автоматической трансмиссией

Чтобы запустить двигатель, когда рычаг переключения передач стоит в положении P (Стоянка) или N (Нейтральное), нажмите педаль тормоза и нажмите кнопку ПУСК/ОСТАНОВКА ДВИГАТЕЛЯ. Для безопасности запускайте двигатель, когда рычаг переключения передач стоит в положении P (Стоянка).

### \* К СВЕДЕНИЮ

Если вы нажмете кнопку ПУСК/ОСТАНОВКА ДВИГАТЕЛЯ, не нажимая педаль сцепления в машине с ручной трансмиссией или педаль тормоза в машине с автоматической трансмиссией, то двигатель не запустится, а кнопка ПУСК/ОСТАНОВКА ДВИГАТЕЛЯ будет переключаться в следующей последовательности OFF → ACC → ON → OFF или ACC.

### \* К СВЕДЕНИЮ

Если вы надолго оставите кнопку ПУСК/ОСТАНОВКА ДВИГАТЕЛЯ в положении ACC или ON, то аккумулятор разрядится.

### ⚠ ОСТОРОЖНО

- Ни в коем случае не нажимайте кнопку ПУСК/ОСТАНОВКА ДВИГАТЕЛЯ во время движения машины. Это приведет к утрате управляемости направлением и функции торможения, что чревато аварией.

(продолжение)

(продолжение)

- Противоугонная блокировка рулевой колонки не заменяет стояночного тормоза. Перед тем, как покинуть сиденье водителя, обязательно убедитесь, что рычаг переключения передач находится в положении P (Стоянка), поставьте стояночный тормоз полностью и выключите двигатель. Если не принять эти меры предосторожности, то может произойти неожиданное и резкое движение автомобиля.
- Во время движения машины ни в коем случае не тянитесь к кнопке ПУСК/ОСТАНОВКА ДВИГАТЕЛЯ через рулевое колесо. Появление руки или ладони в этой области может привести к потере управления автомобилем, аварии и серьезной физической травме или гибели.
- Не ставьте любые подвижные предметы около сиденья водителя, так как они могут смещаться во время движения машины, мешать водителю и привести к аварии.

**Запуск двигателя****⚠ ОСТОРОЖНО**

Для управления автомобилем всегда надевайте подходящую обувь. Неудобная для управления обувь (высокие каблуки, лыжные ботинки и т.п.) может помешать вам нажимать педали тормоза, газа и сцепления (при наличии).

**\* К СВЕДЕНИЮ - Механизм "кикдаун" (При наличии)**

Для повышения эффективности данное транспортное средство оборудовано механизмом увеличения усилия нажатия на педаль акселератора (если установлен). Он будет предотвращать непреднамеренную езду при полностью открытой дроссельной заслонке, требуя от водителя увеличить усилие нажатие на педаль акселератора. Однако если нажать на педаль больше чем на 80% ее хода, транспортное средство сможет двигаться при полностью открытой дроссельной заслонке, а усилие нажатия на педаль акселератора снизится. Это не является неисправностью и считается нормальным режимом работы.

**Запуск двигателя (При наличии)**

1. Унесите смарт ключ или оставьте его внутри машины.
2. Убедитесь, что стояночный тормоз поставлен надежно.
3. **Механическая коробка передач** - Нажмите до упора педаль сцепления и переведите коробку передач в положение Нейтральное. Во время пуска двигателя держите педаль сцепления и педаль тормоза в нажатом положении.

**Автоматическая коробка передач** - установите рычаг переключения передач в положение Р (Парковка). Полностью нажмите педаль тормоза.

*Запустить двигатель можно также и при установке рычага переключения передач в положение N (Нейтраль).*

4. Нажмите кнопку ПУСК/ОСТАНОВКА ДВИГАТЕЛЯ.
5. При очень холодной погоде (ниже  $-18^{\circ}\text{C}$  /  $0^{\circ}\text{F}$ ) или если автомобилем не пользовались несколько дней, дайте двигателю поработать на холостом ходу, не нажимая педаль газа.

Независимо от температуры двигателя, нельзя нажимать педаль газа во время запуска.

**Запуск дизельного двигателя (При наличии)**

Холодный дизельный двигатель следует предварительно подогреть перед запуском, а также прогреть перед началом движения.

1. Убедитесь, что стояночный тормоз включен.
2. **Механическая коробка передач** - Нажмите до упора педаль сцепления и переведите коробку передач в положение Нейтральное. При переводе кнопки ПУСК/ОСТАНОВКА ДВИГАТЕЛЯ в положение ПУСК держите педаль сцепления и педаль тормоза в нажатом положении.

**Автоматическая коробка передач** - установите рычаг переключения передач в положение Р (Парковка). Полностью нажмите педаль тормоза.

*Запустить двигатель можно также и при установке рычага переключения передач в положение N (Нейтраль).*

## Управление автомобилем

Контрольная лампа предпускового подогрева



W-60

3. Нажимайте кнопку ПУСК/ОСТАНОВКА ДВИГАТЕЛЯ, одновременно нажимая педаль тормоза.
4. Продолжайте нажимать педаль тормоза, пока светящийся индикатор не погаснет (приблизительно через 5 секунд).
5. Двигатель начнет работать, когда светящийся индикатор погаснет.

### \* К СВЕДЕНИЮ

Если нажать кнопку ПУСК/ОСТАНОВКА ДВИГАТЕЛЯ еще раз, пока двигатель прогревается, то двигатель может запуститься.

### Запуск и остановка двигателя с турбонагнетателем и промежуточным охладителем

1. Не разгоняйте двигатель сразу после запуска.

Дайте холодному двигателю поработать несколько секунд на холостом ходу для обеспечения достаточного смазывания турбонагнетателя.

2. После продолжительной или скоростной езды, требующей от двигателя большой мощности, перед его остановкой необходимо дать ему поработать на холостом ходу в течение примерно 1 минуты. Это время позволит охладить турбонагнетатель перед остановкой двигателя.

### ⚠ ВНИМАНИЕ

*Не останавливайте двигатель сразу после тяжелых нагрузок. Так можно повредить сам двигатель или турбонагнетатель.*

- Если смарт ключ находится далеко от вас, даже если он находится в машине, то двигатель не запустится.
- Когда кнопка ПУСК/ОСТАНОВКА ДВИГАТЕЛЯ находится в положении АСС или выше, то при открывании любой двери система ищет смарт ключ. Если смарт ключа в машине нет, то на приборном щитке начинает мигать индикатор "КЛЮЧА НЕТ". А если все двери закрыты, то в течение 5 секунд раздается звуковой сигнал. Во время движения машины индикатор или звуковой сигнал выключаются. Всегда держите смарт ключ при себе.

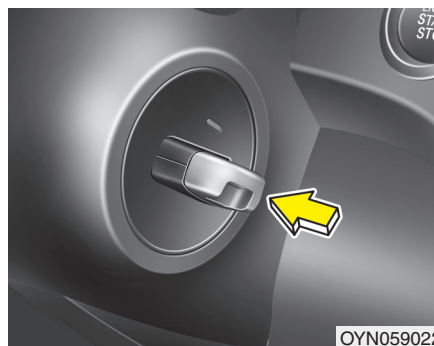
### ⚠ ОСТОРОЖНО

**Двигатель запустится только в том случае, когда смарт ключ находится в машине.**

**Ни в коем случае не разрешайте детям или любым лицам, незнакомым с машиной, касаться кнопки ПУСК/ОСТАНОВКА ДВИГАТЕЛЯ или соседних частей.**

**⚠ ВНИМАНИЕ**

*Если во время движения машины двигатель заклинивает, не пытайтесь перевести рычаг переключения коробки передач в положение Р (Стоянка). Если условия дорожного движения и состояние дороги позволяют, вы можете во время движения машины поставить рычаг в положение N (Нейтральное) и нажать кнопку ПУСК/ОСТАНОВКА ДВИГАТЕЛЯ, чтобы попытаться снова запустить двигатель.*



**\* К СВЕДЕНИЮ**

- Если аккумулятор разрядился или смарт ключ работает неправильно, то вы можете запустить двигатель, вставив смарт ключ в держатель смарт ключа. Чтобы вытащить смарт ключ из держателя, нажмите на ключ и вытащите его. (продолжение)

(продолжение)

- Если перегорел предохранитель стоп-сигнала, то вы не сможете нормально запустить двигатель. Поставьте новый предохранитель. Если это невозможно, то вы можете запустить двигатель, нажимая кнопку ПУСК/ОСТАНОВКА ДВИГАТЕЛЯ из положения АСС в течение 10 секунд. Двигатель можно запустить, не нажимая педаль тормоза. Но ради безопасности всегда нажимайте педаль тормоза перед запуском двигателя.

**⚠ ВНИМАНИЕ**

*Не нажимайте кнопку ПУСК/ОСТАНОВКА ДВИГАТЕЛЯ дольше 10 секунд за исключением случая, когда перегорел предохранитель стоп-сигнала.*

## Управление автомобилем

### СИСТЕМА ISG (СТАРТ-СТОП) SYSTEM (ПРИ НАЛИЧИИ)

Ваш автомобиль может быть оборудован системой ISG, которая уменьшает потребление топлива за счет автоматического выключения двигателя во время остановок.

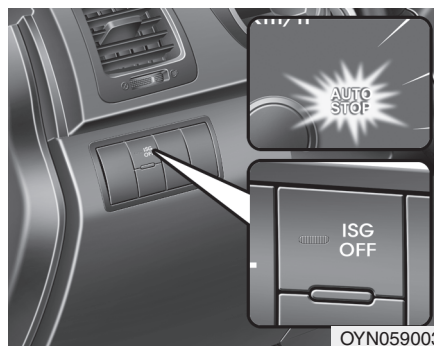
(Например: красный сигнал светофора, знак остановки или пробка)

Двигатель запускается автоматически, как только возникают условия для запуска.

#### \* К СВЕДЕНИЮ

Когда двигатель автоматически запускается системой ISG, некоторые лампы аварийной сигнализации (ABS, ESP, ESP OFF, EPS или сигнал ручного тормоза) могут светиться в течение нескольких секунд.

Это происходит из-за низкого напряжения аккумулятора. Это не означает, что система работает со сбоями.



OYN059003

#### Использование ISG (система старт-стоп)

Система ISG включается после поворота ключа в замке зажигания.

Двигатель автоматически переходит в режим ожидания (AUTO STOP) при соблюдении всех необходимых для этого условий.

Например:

- Передача не включена и не выжато сцепление.
- Скорость автомобиля должна быть выше 10 км/ч как минимум один раз после запуска двигателя ключом или после автоматического запуска из режима ожидания.
- Скорость автомобиля должна быть ниже 5 км/ч

- Наружная температура в пределах от 2°C до 35°C.
- Температура охлаждающей жидкости двигателя не слишком низкая.
- ВЗаряд аккумулятора достаточно высокий.
- Ремень безопасности водителя застегнут.
- Дверь водителя и люк автомобиля закрыты.

Могут быть отличия в зависимости от комплектации автомобиля.

Когда двигатель автоматически выключается, загорается индикатор "AUTO STOP" на приборной панели.

После нажатия на педаль сцепления двигатель запускается автоматически. Индикатор "AUTO STOP" на приборной панели погаснет. Вы можете продолжить движение.

**Автоматический запуск системой ISG**

Перед выходом и после входа двигателя в режим ожидания, система ISG автоматически будет проверять все необходимые условия, такие как безопасность автомобиля и средства обеспечения комфорта пассажиров.

Двигатель запускается автоматически без участия водителя, как только возникают условия для запуска:

- Снижается давление разрежения в тормозной системе
- Если в системе ручного управления климатом скорость вентилятора установлена выше 3-го положения, когда включен кондиционер
- Если в системе автоматического управления климатом скорость вентилятора установлена выше 6-го положения, когда включен кондиционер
- Согласно наружной температуре или настройкам температуры системы управления климатом, когда включен кондиционер
- Когда включен стеклообогреватель
- Когда заряд аккумулятора низкий
- Если при качении вниз по склону скорость автомобиля превысила 5 км/ч

Могут быть отличия в зависимости от комплектации автомобиля.

Когда происходит автоматический запуск, индикатор "AUTO STOP" на приборной панели будет мигать в течение 5 секунд.

**Выключение системы ISG (старт-стоп)**

Если Вы желаете отключить систему ISG на некоторое время, нажмите кнопку ISG OFF, расположенную слева на приборной панели.

После нажатия кнопки ISG OFF она будет подсвечена.

Если повторно нажать кнопку ISG OFF, система ISG включится, а подсветка кнопки погаснет.

## Управление автомобилем

### \* К СВЕДЕНИЮ

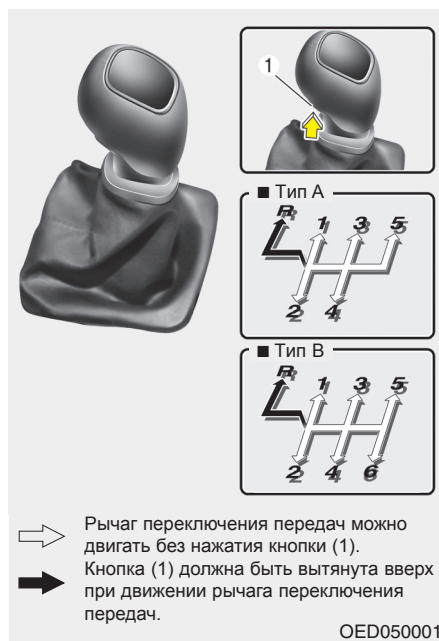
- Когда возникают неполадки в системах или датчиках, связанных с ISG, включается подсветка кнопки ISG OFF. Если подсветка кнопки не выключается, когда вы снова нажмете кнопку ISG OFF, или если система ISG все время работает неправильно, то срочно обратитесь к официальному дилеру KIA.
- Также, когда уровень заряда батареи становится низким, включается подсветка кнопки ISG OFF. Когда включается подсветка кнопки, она может перестать светиться после движения автомобиля на скорости примерно 80 км/ч в течение максимум двух часов и установке рукоятки управления скоростью вентилятора ниже 2-го положения. Если подсветка кнопки продолжает гореть, несмотря на выполнение процедуры, следует безотлагательно обратиться к авторизованному дилеру KIA.

### **⚠ ОСТОРОЖНО**

Когда двигатель заглушен в режиме ожидания, возможен запуск двигателя без никаких действий со стороны водителя.

Остановите двигатель, повернув ключ зажигания в положение LOCK, или вытащив его перед выходом из автомобиля, или произведя любые действия в отсеке двигателя.

## МЕХАНИЧЕСКАЯ КОРОБКА ПЕРЕДАЧ (ПРИ НАЛИЧИИ)



### Управление механической коробкой передач

Ручная коробка переключения передач имеет 5 (6, если установлено) передач для движения вперед.

Схема переключения имеется на ручке рычага. Благодаря полной синхронизации всех передних передач коробки, переключение, как на повышенную, так и на пониженную передачу происходит легко.

Чтобы переключить передачу, держите педаль сцепления полностью нажатой во время переключения, после чего плавно ее отпустите.

При движении рычага переключения передач в положение R (задний ход), должна быть нажата вверх кнопка (1), расположенная сразу же под рукояткой рычага переключения передач. (при наличии)

*Переключение на заднюю передачу можно производить только после полной остановки автомобиля.*

*Никогда не допускайте работы двигателя с находящейся в красной зоне стрелкой тахометра (об/мин).*

### ⚠ ВНИМАНИЕ

- *Следует проявлять осторожность при понижении передачи с пятой на четвертую, чтобы не включить вторую передачу случайным боковым движением рычага. Такое резкое понижение передачи может привести к повышению оборотов двигателя до вхождения стрелки тахометра в красную зону. Такое превышение оборотов двигателя может привести к повреждению двигателя и коробки передач.*
- *Не переключайтесь на низшую передачу сразу через 2 ступени, или когда двигатель работает на повышенных оборотах (5 000 об/мин и более). Подобные действия могут повредить двигатель.*

\* В реальности рычаг переключения передач может отличаться от изображенного на рисунке.

## Управление автомобилем

- В холодную погоду переключение может быть затруднено до прогрева смазки коробки передач. Это нормальное явление и не вредит коробке.
- Если ваш автомобиль полностью неподвижен, и не удается включить 1-ю передачу или R (Задний ход), то установите рычаг на N (Нейтраль) и отпустите сцепление. Нажмите педаль сцепления и включите 1-ю передачу или R (Задний ход).

### ВНИМАНИЕ

- *Во избежание преждевременного износа и повреждения сцепления, не водите автомобиль, поставив ногу на педаль сцепления. Кроме того, не пользуйтесь сцеплением для удержания автомобиля на подъеме, при ожидании зеленого сигнала светофора и т.п.*
- *Не пользуйтесь во время движения рычагом переключения передач как подлокотником. Это может привести к преждевременному износу вилок коробки.*

### ОСТОРОЖНО

- **Прежде чем оставить водительское сиденье, всегда включайте до конца стояночный тормоз и выключайте двигатель. Затем, если автомобиль находится на ровной местности или на подъеме, включите 1-ю передачу, а если он стоит на спуске - включите R (Задний ход). Если не принять этих мер предосторожности в указанном порядке, автомобиль может резко и неожиданно прийти в движение.**
- **Если ваш автомобиль оборудован механической коробкой передач и не имеет переключателя блокировки зажигания, то он может начать двигаться и стать причиной серьезного происшествия, когда двигатель запускается без нажатой педали сцепления, при отпущенном стояночном тормозе и нахождении рычага переключения передач не в положении N (Нейтраль).**

### Управление сцеплением

Перед переключением передач педаль сцепления необходимо полностью нажать, а затем плавно отпустить. Во время движения педаль сцепления всегда должна быть полностью отпущена. Не держите ногу на педали сцепления во время движения. Это может привести к нежелательному износу. Не удерживайте автомобиль на уклоне путем неполного включения сцепления. Это тоже приведет к нежелательному износу.

Для удержания автомобиля на уклоне пользуйтесь педалью тормоза или стояночным тормозом. Не пользуйтесь сцеплением слишком резко и часто.

**Понижение передачи**

Если вам требуется замедлить скорость в условиях интенсивного движения транспорта или при движении на крутой подъем, необходимо понизить передачу, прежде чем начнется торможение двигателем. Понижение передачи позволяет снизить вероятность глушения двигателя и, когда понадобится снова увеличить скорость, обеспечит лучшие характеристики разгона. При движении по крутому спуску поддержать скорость на безопасном уровне и продлить срок службы тормозов можно путем понижения передачи.

**Приемы правильного вождения**

- Никогда не двигайтесь под уклон накатом (на нейтрали). Это очень опасно. Никогда не снимайте автомобиль с передачи.
  - Не ездите “на тормозах”. Это приводит к их перегреву и повреждению. Вместо этого перейдите на низшую передачу, когда вы идете по длинному спуску. В этом случае автомобиль будет тормозиться двигателем.
  - Снижайте скорость перед понижением передачи. Это позволяет избежать повышения оборотов двигателя, которое может привести к его повреждению.
  - Снижайте скорость после попадания в поток бокового ветра. Это значительно улучшает управляемость.
- Перед переключением на заднюю передачу автомобиль должен быть полностью неподвижен. В противном случае можно повредить коробку передач. Чтобы переключиться на передачу заднего хода, выжмите сцепление, переведите рычаг переключения передач на нейтраль, после чего переведите рычаг в положение заднего хода.
  - Будьте предельно внимательны при движении на скользкой поверхности. Особая осторожность требуется при торможении, ускорении или переключении передач. Резкое изменение скорости на скользкой дороге может привести к потере сцепления ведущих колес с дорогой и потере управления автомобилем.

## Управление автомобилем

### **⚠ ОСТОРОЖНО**

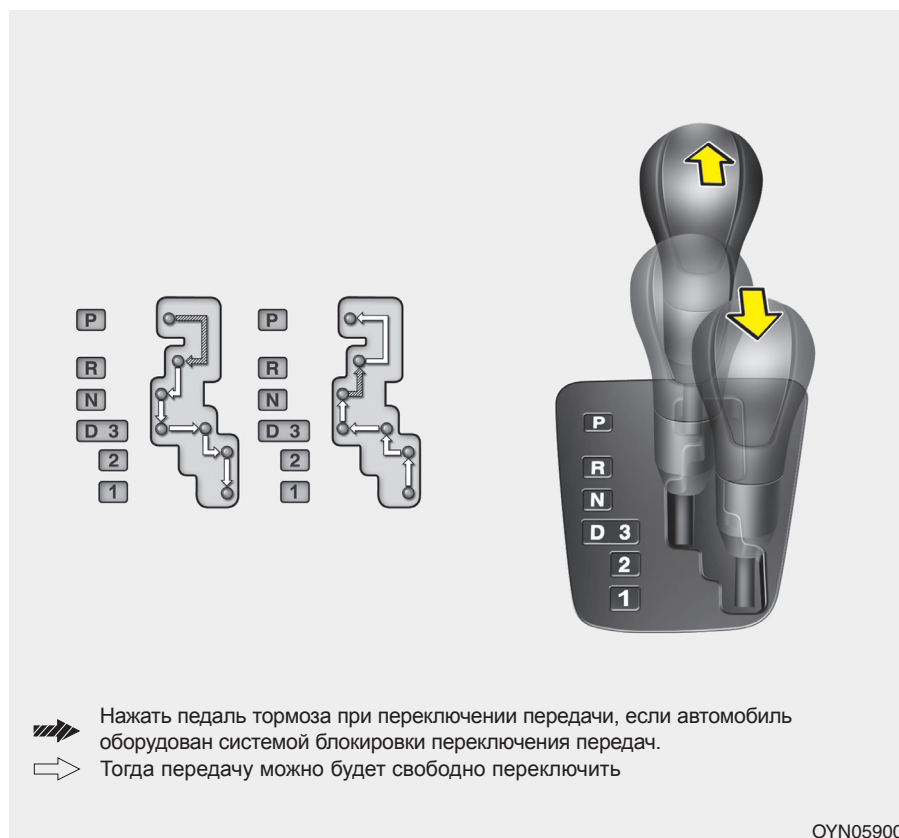
- Всегда пристегивайтесь! Вероятность получения тяжелой травмы или смерти в результате столкновения намного выше у непристегнутого водителя или пассажира, чем у пристегнутого.
- Не проходите повороты или развороты на высокой скорости.
- Не делайте резких движений рулевым колесом, например, для быстрой смены полосы или крутого поворота.
- Если Вы двигаетесь на высокой скорости, опасность переворота вследствие потери управления значительно возрастает.
- Потеря управления часто происходит в случае съезда с дороги двух или более колес и чрезмерного поворота водителем руля для возвращения на дорогу.

(Продолжение)

### (Продолжение)

- Если ваш автомобиль съезжает с дороги, не крутите руль резко. Вместо этого, перед въездом обратно на дорогу уменьшите скорость.
- Никогда не превышайте указанных ограничений скорости.

## АВТОМАТИЧЕСКАЯ КОРОБКА ПЕРЕДАЧ (ПРИ НАЛИЧИИ)



OYN059005

### Работа автоматической коробки передач

В высокопроизводительной коробке передач имеются 4 передних и 1 задняя передачи. Конкретные передачи выбираются автоматически, в зависимости от положения рычага переключения передач.

Обычно управление автомобилем производится при установке рычага в положение D (Движение).

### \* К СВЕДЕНИЮ

В новом автомобиле, если аккумуляторная батарея была отключена, первые несколько переключений коробки передач могут происходить достаточно резко. Это не является признаком неисправности, и последовательность переключения будет настроена блоком управления трансмиссией TCM (Transaxle Control Module) / PCM (Powertrain Control Module) после нескольких последовательных переключений.

## Управление автомобилем

Переключение из положения N (Нейтраль) на переднюю или заднюю передачу происходит плавнее при нажатии педали тормоза.

### **⚠ ОСТОРОЖНО**

#### **- Автоматическая коробка передач**

- Перед тем как поставить рычаг переключения передач в положение D (Движение) или R (Задний ход), всегда проверяйте, нет ли в близости людей, и в особенности - детей.
- Прежде чем оставить водительское сиденье, всегда ставьте рычаг переключения передач в положение P (Парковка), включайте до конца стояночный тормоз и выключайте двигатель. Если не принять этих мер предосторожности в указанной последовательности, автомобиль может резко и неожиданно прийти в движение.

### **⚠ ВНИМАНИЕ**

- **Чтобы не повредить коробку, не разгоняйте двигатель в положении R (Задний ход) или на любой передней передаче при включенных тормозах.**
- **Останавливаясь на подъеме, не удерживайте автомобиль в неподвижном состоянии силой двигателя. Пользуйтесь рабочим или стояночным тормозом.**
- **Не переключайтесь из положения N (Нейтраль) или P (Парковка) в положения D (Движение) или R (Задний ход), когда двигатель работает на повышенных оборотах холостого хода.**

### **Диапазоны коробки передач**

#### **P (Парковка)**

Устанавливать коробку в режим P (Парковка) можно только после полной остановки автомобиля. В этом положении коробка блокируется, и передние колеса не могут вращаться.

### **⚠ ОСТОРОЖНО**

- Переключение в положение P (Парковка) на ходу приведет к блокировке ведущих колес и, как следствие, - к потере управления автомобилем.
- Не пользуйтесь положением P (Парковка) как стояночным тормозом. Всегда проверяйте надежность фиксации рычага переключения передач в положении P (Парковка) и полностью включайте стояночный тормоз.
- **Никогда не оставляйте в автомобиле детей без присмотра.**

### **⚠ ВНИМАНИЕ**

**Переключение в положение P (Парковка) во время движения автомобиля может привести к поломке коробки передач.**

**R (Задний ход)**

Это положение для движения автомобиля задним ходом.

 **ВНИМАНИЕ**

*Перед включением или выключением передачи R (Задний ход) автомобиль необходимо полностью остановить; в противном случае возможно повреждение коробки передач, за исключением случая, описанного в пункте "Раскачивание автомобиля" этого раздела.*

**N (Нейтраль)**

Колеса и коробка передач разблокированы. Автомобиль, если не включен стояночный или рабочий тормоз, будет свободно катиться даже под малейший уклон.

**D (Движение)**

Это обычное положение для движения вперед. Коробка передач будет автоматически переключаться в последовательности из 4-х передач, обеспечивая наилучший режим с точки зрения экономии топлива и мощности.

Для получения дополнительной мощности, необходимой для обгона другого автомобиля или при движении на подъем, нажмите полностью педаль газа, что приведет к автоматическому переходу коробки на следующую низшую передачу.

**\* К СВЕДЕНИЮ**

Перед выбором очень важно полностью D (Движение) остановить автомобиль.

**3 (третья передача при наличии)**

Переведите рычаг переключения передач в это положение при преодолении подъема во время буксировки прицепа.

Этот режим работы позволяет также применять режим торможения двигателем на спусках. АКПП не будет переключаться выше третьей передачи.

**2 (Вторая передача)**

Используйте 2 (Вторую передачу) для получения большей мощности при подъеме в гору и увеличения тормозного эффекта при спуске под уклон. Эта передача также помогает уменьшить вращение колес на скользких поверхностях.

При установке рычага переключения передач в положение 2 (Вторая передача), коробка передач автоматически переключается с первой на вторую передачу.

**1 (первая передача)**

Переведите рычаг переключения передач в это положение, если необходимо обеспечить большое тяговое усилие, а также для подъема по крутому склону.

## Управление автомобилем

### **ВНИМАНИЕ**

*Не превышайте рекомендованные скорости движения для 2 (второй передачи) и 1 (первой передачи). Движение со скоростью, превышающей рекомендуемое максимальное значение для 2 (второй передачи) или 1 (первой передачи), может вызвать избыточный нагрев, который, в свою очередь, через некоторое время может привести к повреждению автоматической коробки передач.*

### *Система блокировки переключения передач (при наличии)*

Для повышения безопасности автоматическая коробка передач имеет систему блокировки, которая предотвращает переключение передач из положения Р (парковка) или N (нейтральное положение) в положение R (задний ход), пока не будет нажата педаль тормоза.

Переключение передачи из положения Р (парковка) или N (нейтральное положение) в положение R (задний ход):

1. Нажмите и удерживайте в нажатом положении педаль тормоза.
2. Переместите рычаг переключения передач в требуемый режим движения.

Если при нахождении рычага переключения передач в положении Р (Парковка) периодически нажимать и отпускать педаль тормоза, то вблизи рычага может слышаться стук. Это нормальное явление.

### **ОСТОРОЖНО**

При переключении передачи из положения Р (Парковка) в другое положение всегда полностью нажимайте педаль тормоза, чтобы избежать неожиданного движения автомобиля и причинения травм людям, находящимся в нем или рядом с ним.

### Приемы эффективного вождения

- Никогда не переводите рычаг переключения передач из положения Р (Парковка) или N (Нейтраль) в какое-либо другое положение при нажатой педали газа.
- Никогда не переводите этот рычаг в положение Р (Парковка) во время движения автомобиля.
- Перед переключением в положение R (Задний ход) или D (Движение) автомобиль должен быть полностью остановлен.
- Никогда не двигайтесь под уклон накатом (на нейтрали). Это может быть очень опасно. Никогда не снимайте автомобиль с передачи во время движения.
- Не ездите “на тормозах”. Это приводит к их перегреву и повреждению. Вместо этого, при движении по длинному спуску, уменьшите скорость и переключитесь на низшую передачу. В этом случае автомобиль будет тормозиться двигателем.
- Замедляйтесь перед понижением передачи. В противном случае не удастся включить пониженную передачу.

- Всегда ставьте автомобиль на стояночный тормоз. Не надейтесь на то, что установка рычага в положение Р (Парковка) удержит автомобиль от движения.
- Будьте предельно внимательны при движении на скользкой поверхности. Особая осторожность требуется при торможении, ускорении или переключении передач. Резкое изменение скорости на скользкой дороге может привести к потере сцепления ведущих колес с дорогой и потере управления автомобилем.
- Наилучшие характеристики автомобиля и максимальная экономия топлива достигаются за счет плавности нажатия и отпускания педали газа.

### **▲ ОСТОРОЖНО**

- **Всегда пристегивайтесь!** Вероятность получения тяжелой травмы или смерти в результате столкновения намного выше у непристегнутого водителя или пассажира, чем у пристегнутого.
- Не проходите повороты или развороты на высокой скорости.
- Не делайте резких движений рулевым колесом, например, для быстрой смены полосы или крутого поворота.
- Если Вы двигаетесь на высокой скорости, опасность переворота вследствие потери управления значительно возрастает.
- Потеря управления часто происходит в случае съезда с дороги двух или более колес и чрезмерного поворота водителем руля для возвращения на дорогу.  
(продолжение)

## Управление автомобилем

(продолжение)

- Если ваш автомобиль съезжает с дороги, не крутите руль резко. Вместо этого, перед въездом обратно на дорогу уменьшите скорость.
- Никогда не превышайте указанных ограничений скорости.

### **⚠ ОСТОРОЖНО**

При застревании автомобиля в снегу, грязи, песке и т.п. вы, возможно, захотите выбраться за счет его раскачивания вперед-назад. Не делайте этого, если вблизи автомобиля есть люди или какие-либо объекты. В процессе раскачивания автомобиль может неожиданно выбравшись из ямы поехать вперед или назад и причинить вред окружающим людям или объектам.

### ***Движение на подъем из неподвижного состояния***

Чтобы начать двигаться на подъем из неподвижного состояния, нажмите педаль тормоза и переведите рычаг переключения передач в положение D (Движение). Выберите подходящую передачу в зависимости от веса груза и крутизны подъема и отпустите стояночный тормоз. Плавно нажмите педаль газа, одновременно отпуская рабочий тормоз.

**Во время набора скорости из неподвижного состояния на подъеме у автомобиля может появиться тенденция к откату назад. Это можно предотвратить установкой рычага переключения передач в положение 2 (2-я передача).**

## ТОРМОЗНАЯ СИСТЕМА

### Усилитель тормозов

Ваш автомобиль оборудован тормозной системой с усилителем, автоматически подстраиваемой в процессе нормальной эксплуатации.

Если в тормозной системе с усилителем произойдет потеря мощности в результате глушения двигателя или по какой-либо иной причине, Вы все равно сможете остановить автомобиль, прикладывая к педали тормоза большее усилие, чем обычно. Тормозной путь, однако, станет длиннее.

Если не работает двигатель, то запас тормозной мощности будет последовательно уменьшаться при каждой нажатии педали тормоза. Не «качайте» педалью тормоза, если нарушено действие системы усиления тормозов.

«Качать» педалью тормоза можно только при необходимости поддерживать управление автомобилем на скользкой дороге.

### **▲ ОСТОРОЖНО** - Тормозная система

- Не держите ногу на педали тормоза во время движения. Это приведет к аномально высокому нагреву тормозов, чрезмерному износу тормозных накладок и колодок, а также к увеличению тормозного пути.
- Двигаясь по длинному или крутому спуску, переключитесь на низшую передачу и избегайте продолжительного применения тормозов. Продолжительное применение тормозов приведет к их перегреву и может в конечном итоге стать причиной временной потери тормозной мощности.

(продолжение)

(продолжение)

- Увлажнение тормозов может привести к тому, что автомобиль не сможет замедляться как обычно и его будет «уводить» в сторону при их применении. Определить степень влияния этого эффекта на тормозные характеристики можно путем небольшого пробного торможения. Всегда проверяйте таким способом работу тормозов после преодоления глубокого брода. Чтобы высушить тормоза, несильно включайте их во время движения вперед на безопасной скорости вплоть до восстановления нормальных тормозных характеристик.

## Управление автомобилем

### **В случае отказа тормозов**

В случае отказа рабочих тормозов во время движения автомобиля, можно аварийно остановиться с помощью стояночного тормоза. Тормозной путь, однако, будет намного длиннее обычного.

#### **⚠ ОСТОРОЖНО** - Стояночный тормоз

Применение стояночного тормоза во время движения с обычной скоростью может привести к внезапной потере управления автомобилем. Если вам придется использовать стояночный тормоз для остановки автомобиля, будьте предельно осторожны при этом.

### **Индикатор износа дисковых тормозов**

На вашем автомобиле установлены дисковые тормоза.

При износе тормозных колодок и необходимости их замены будет слышен высокий предупреждающий звук из передних или задних тормозов (при наличии). Этот звук может появляться и пропадать, или же раздаваться при каждом нажатии педали тормоза.

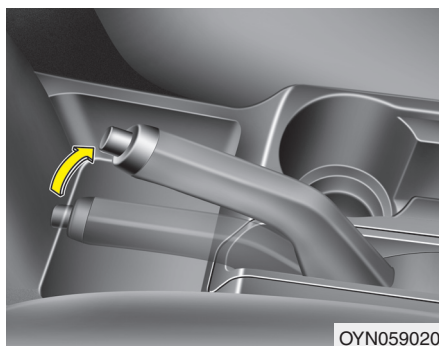
Помните, что при определенных дорожных условиях или климате первое торможение (или притормаживание) может сопровождаться визгом тормозов. Это нормальное явление, и не является признаком неисправности тормозов.

#### **⚠ ВНИМАНИЕ**

- **Во избежание дорогостоящего ремонта тормозов, не продолжайте движение с изношенными тормозными колодками.**
- **Всегда заменяйте тормозные колодки в комплекте для колес переднего или заднего моста.**

#### **⚠ ОСТОРОЖНО** - Износ тормозов

Этот предупреждающий сигнал об износе тормозов свидетельствует о необходимости ремонта автомобиля. Пренебрежение этим звуковым предупреждением приведет в конце концов к потере тормозной эффективности, что, в свою очередь, может стать причиной серьезного дорожно-транспортного происшествия.

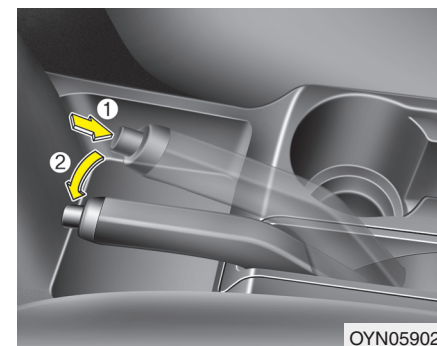


### Стояночный тормоз

#### Применение стояночного тормоза

Для приведения в действие стояночного тормоза сначала нажмите на педаль ножного тормоза, а затем, не нажимая на кнопку фиксации, отожмите рычаг стояночного тормоза. При парковке автомобиля с механической коробкой передач на склоне, рекомендуется перевести рычаг переключения передач на более низкую передачу, или в положение Р (Парковка) для автомобиля с автоматической коробкой передач.

**⚠ ВНИМАНИЕ**  
 Движение с включенным стояночным тормозом вызывает чрезмерный износ тормозных колодок (или накладок) и ротора тормоза.



#### Отпускание стояночного тормоза

Для снятия со стояночного тормоза сначала нажмите на педаль ножного тормоза и немного отожмите рычаг стояночного тормоза. Затем нажмите на кнопку фиксации (1) и опустите рычаг стояночного тормоза (2), удерживая кнопку в нажатом положении.

## Управление автомобилем

### **⚠ ОСТОРОЖНО**

- Во избежание непреднамеренного движения автомобиля во время остановки и выхода из него, не пользуйтесь рычагом переключения передач как стояночным тормозом. Включите стояночный тормоз И надежно установите рычаг переключения передач в положение 1 (1-я передача) или R (Задний ход) для механических коробок передач и в положение P (Парковка) - для автоматических коробок передач.
- Никогда не разрешайте лицам, недостаточно знающим устройство автомобиля, или детям дотрагиваться до стояночного тормоза. Непреднамеренное отпущение стояночного тормоза может привести к тяжелым травмам.

(Продолжение)

(Продолжение)

- Во избежание непреднамеренного движения автомобиля, которое может травмировать находящихся в нем людей или пешеходов, паркуясь, необходимо всегда полностью включать стояночный тормоз.



Проверьте контрольную лампу тормоза поворотом ключа зажигания в положение ON (Вкл.) (но не запускайте двигатель). При включенном стояночном тормозе и ключе зажигания в положении START (Запуск) или ON (Вкл.) эта лампа должна гореть.

Перед началом движения убедитесь, что стояночный тормоз полностью отпущен, а контрольная лампа тормоза погасла.

Если контрольная лампа тормоза продолжает гореть после отпущения стояночного тормоза при работающем двигателе, то это может свидетельствовать о наличии неисправности в тормозной системе. На это следует немедленно обратить внимание.

По возможности, немедленно прекратите движение. Если это невозможно, будьте предельно внимательны при управлении автомобилем и продолжайте движение только до безопасного места или до станции техобслуживания.

### Антиблокировочная тормозная система (ABS) (при наличии)

#### **ОСТОРОЖНО**

Системы ABS (или ESP) не смогут предотвратить дорожно-транспортное происшествие, если управление автомобилем будет осуществляться неправильным или опасным способом. Даже если управление автомобилем улучшается в ходе аварийного торможения, всегда поддерживайте безопасную дистанцию между вами и находящимися впереди объектами. В тяжелых дорожных условиях следует всегда снижать скорость.

Тормозной путь автомобилей, оборудованных антиблокировочной тормозной системой ABS (или системой стабилизации курсовой устойчивости ESP) в определенных дорожных условиях может быть длиннее, чем у автомобилей без них.

(продолжение)

(продолжение)

К этим условиям, в которых следует снижать скорость, относятся:

- Неровные, щебенчатые или заснеженные дороги.
- Надетые колесные цепи.
- Дороги с ямами или с различной высотой поверхности.

Не следует проверять функции безопасности систем ABS (или ESP) на высоких скоростях и на поворотах. Это опасно для вас и других.

## Управление автомобилем

Система ABS постоянно отслеживает скорость вращения колес. В момент приближения блокировки колес, система ABS начнет периодически подстраивать прилагаемое к ним гидравлическое тормозное давление. Если Вы тормозите в условиях, когда возможна блокировка колес, то можете услышать исходящий от тормозов тикающий звук или почувствовать его через педаль тормоза. Это нормальное явление, свидетельствующее об активном состоянии системы ABS.

Для получения максимального преимущества от системы ABS в опасной ситуации не пытайтесь управлять тормозным давлением или "качать" тормоза. Как можно сильнее нажмите педаль тормоза (или насколько это нужно исходя из ситуации) и предоставьте системе ABS управлять прилагаемыми к колесам тормозными силами.

### \* К СВЕДЕНИЮ

Когда автомобиль начнет движение после запуска двигателя, из отсека двигателя может послышаться щелчок. Это нормальное явление, свидетельствующее о правильности работы системы ABS.

- Даже при наличии системы ABS, автомобилю все же требуется достаточно большой остановочный путь. Всегда поддерживайте безопасную дистанцию между вами и находящимся впереди автомобилем.
- Всегда снижайте скорость на поворотах. Система ABS не поможет предотвратить дорожно-транспортное происшествие, возникшее по причине превышения скорости.
- На дорогах с поврежденным покрытием работа системы ABS может приводить к увеличению остановочного пути по сравнению с автомобилями, оборудованными традиционной тормозной системой.



W-78

### ⚠ ВНИМАНИЕ

- **Включение и продолжительное горение контрольной лампы системы ABS свидетельствует о возможной неисправности в этой системе. В этом случае, однако, обычные тормоза будут работать нормально.**
- **При повороте ключа зажигания в положение ON (Вкл.) контрольная лампа системы ABS включится примерно на 3 секунды.**  
(продолжение)

*(продолжение)*

*В это время будет проходить самодиагностика системы ABS, и лампа погаснет, если все нормально. Если лампа не погаснет, то это свидетельствует о возможной неисправности в системе ABS. Как можно скорее обратитесь к авторизованному дилеру компании KIA.*

**⚠ ВНИМАНИЕ**

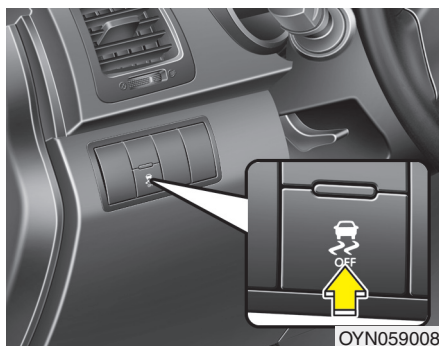
- Система ABS будет постоянно активирована и будет гореть ее контрольная лампа при движении по скользкой дороге (например, обледенелой), если Вы постоянно пользуетесь тормозами. Остановите автомобиль в безопасном месте и заглушите двигатель.
- Запустите двигатель снова. Если контрольная лампа системы ABS будет выключена, то эта система исправна. В противном случае в ней имеются неисправности. Как можно скорее обратитесь к авторизованному дилеру компании KIA.

**\* К СВЕДЕНИЮ**

Если по причине разряда аккумуляторной батареи Вы запускаете двигатель от внешнего источника, то двигатель может работать неровно с одновременным включением контрольной лампы системы ABS. Это происходит по причине низкого напряжения аккумуляторной батареи. Это не означает неисправность системы ABS.

- Не “качайте” тормоза!
- Подзарядите аккумуляторную батарею перед поездкой.

## Управление автомобилем



OYN059008

### Электронная система стабилизации курсовой устойчивости (ESP) (при наличии)

Система ESP предназначена для стабилизации автомобиля на поворотах. Система ESP проверяет, в каком направлении Вы устанавливаете руль, и куда действительно движется автомобиль. ESP управляет тормозами отдельных колес и участвует в системе управления двигателем с целью стабилизации автомобиля.

### **⚠ ОСТОРОЖНО**

Никогда не двигайтесь слишком быстро на плохой дороге или на поворотах. Система ESP не предотвращает дорожно-транспортные происшествия. Прохождение поворотов на высокой скорости, резкие приемы вождения и скольжение по «водяной подушке» на мокрой дороге все же могут привести к серьезным происшествиям. Только спокойный и внимательный водитель может предотвратить дорожно-транспортные происшествия, не совершая действий, приводящих к потере сцепления с дорогой. Даже при установленной системе ESP всегда следуйте обычным мерам предосторожности при вождении - включая выбор безопасной скорости в соответствии с дорожными условиями.

Электронная система стабилизации курсовой устойчивости (ESP) предназначена для оказания помощи водителю в поддержании управления автомобилем в неблагоприятных условиях. Она не может заменить безопасные приемы вождения. На эффективность системы ESP по предотвращению потери управления влияют такие факторы, как скорость, дорожные условия и управляющий сигнал от поворота руля водителем. Разумный выбор скорости движения, в частности, во время поворотов, оставляющий достаточный запас по безопасности, все равно является вашей обязанностью.

Если Вы тормозите в условиях, когда возможна блокировка колес, то можете услышать исходящий от тормозов тикающий звук или почувствовать его через педаль тормоза. Это нормальное явление, свидетельствующее об активном состоянии системы ESP.

### **\* К СВЕДЕНИЮ**

Когда автомобиль начнет движение после запуска двигателя, из отсека двигателя может послышаться щелчок. Это нормальное явление, свидетельствующее о правильности работы электронной системы стабилизации курсовой устойчивости.

### Работа электронной системы стабилизации курсовой устойчивости (ESP)

#### Условие включения системы ESP

-

- После поворота ключа зажигания в положение ON (Вкл.) контрольные лампы ESP и ESP OFF (Система ESP выкл.) загорятся примерно на 3 секунды, после чего включится система ESP.
- Для выключения этой системы после поворота ключа зажигания в положение ON (Вкл.) нажмите кнопку ESP OFF (Выключение системы ESP) примерно в течение полсекунды. (Загорится контрольная лампа ESP OFF). Для включения системы ESP нажмите кнопку ESP OFF (контрольная лампа ESP OFF при этом погаснет).
- После запуска двигателя можно услышать слабый щелчок. Это происходит автоматическая самодиагностика системы ESP и не является признаком неисправности.

#### Во время работы



Работа системы ESP сопровождается миганием контрольной лампы ESP.

- Если электронная система стабилизации курсовой устойчивости работает правильно, то можно почувствовать слабую пульсацию автомобиля. Это результат управления тормозами. Так и должно быть.
- Во время попыток выбраться из грязи или на скользкой дороге нажатие педали газа может не приводить к увеличению оборотов двигателя.

#### Система ESP отключена

#### Состояние ESP OFF (Система ESP выкл.)



- Чтобы отключить работу системы ESP, нажмите кнопку ESP OFF (загорится контрольная лампа ESP OFF).
- Если установить ключ зажигания в положение LOCK (Блокировка) при выключенной системе ESP, то система ESP продолжит оставаться выключенной. После перезапуска двигателя система ESP автоматически включится снова.

## Управление автомобилем

■ Контрольная лампа ESP (мигает)



■ Контрольная лампа ESP OFF (включается)



### Контрольная лампа

При нормальной работе системы ESP после поворота ключа зажигания в положение ON (Вкл.) включится и погаснет контрольная лампа.

Контрольная лампа системы ESP мигает при срабатывании системы или загорается в случае неисправности системы.

Контрольная лампа ESP OFF загорается при выключении системы с помощью кнопки.

### ВНИМАНИЕ

*Езда на автомобиле с шинами или колесами различного размера может привести к неправильной работе системы ESP. При замене шин нужно следить, чтобы новые шины были аналогичны оригинальным по размеру.*

### ОСТОРОЖНО

Электронной системой стабилизации курсовой устойчивости (ESP) следует пользоваться только как вспомогательным средством; водите осторожно и снижайте скорость на поворотах, а также на заснеженных или обледенелых дорогах. Водите автомобиль на небольшой скорости и не ускоряйтесь во время мигания контрольной лампы ESP, а также на скользкой дороге.

### \* К СВЕДЕНИЮ

После подключения или подзарядки разряженной батареи может светиться индикатор ESP OFF. В этом случае нужно повернуть рулевое колесо на 360 градусов влево и на 360 вправо, при этом ключ зажигания должен находиться в положении ON. Затем, после выключения зажигания снова запустить двигатель. Если индикатор ESP OFF не погаснет, нужно как можно скорее проверить систему у авторизованного дилера KIA.

### Использование кнопки ESP OFF (Выключение системы ESP)

#### Во время движения

- Систему ESP полезно оставлять постоянно включенной при любой возможности.
- Чтобы выключить систему ESP во время движения, выберите ровную дорожную поверхность и нажмите кнопку ESP OFF.

### ОСТОРОЖНО

Никогда не нажимайте кнопку ESP OFF непосредственно во время работы системы ESP (когда мигает контрольная лампа ESP).

Если выключить систему ESP непосредственно во время ее работы, автомобиль может выйти из-под контроля.

**\* К СВЕДЕНИЮ**

- Выключайте систему ESP при проведении испытаний автомобиля на беговом барабане (должна включиться контрольная лампа ESP OFF). Если систему ESP оставить включенной, то она может не дать автомобилю разогнаться, что приведет к ошибкам в диагностике.
- Выключение ESP не влияет на работу ABS и тормозной системы.

**Система помощи при трогании на подъеме(НАС) (при наличии)**

Система помощи при трогании на подъеме является функцией повышения комфорта управления. Основное ее назначение — это предотвращать скатывание автомобиля назад при удержании его на подъеме или покатой поверхности. Система НАС удерживает тормозное усилие, создаваемое водителем при торможении, на 2 секунды после отпускания педали тормоза.

Во время периода удержания тормозов водитель имеет достаточно времени, чтобы нажать педаль акселератора и начать движение.

Тормозное усилие уменьшается, как только система обнаруживает намерение водителя тронуться.

**▲ ОСТОРОЖНО**

Система НАС обычно активируется только на 2 секунды. Водитель должен принять меры от скатывания назад, которое может привести к наезду на объекты или людей, находящихся сзади, когда водитель ощущает непреднамеренное скатывание назад во время трогания на подъеме из-за недостаточного тормозного усилия, создаваемого водителем во время торможения.

## Управление автомобилем

### \* К СВЕДЕНИЮ

- Система HAC не работает, когда рычаг переключения передач находится в положении P (парковка) или N (нейтральное положение).
- Система HAC активируется даже когда система ESP выключена, но она не активируется, когда система ESP неисправна.

### Приёмы эффективного торможения

- Трогаясь с места парковки, отпустите стояночный тормоз и убедитесь в выключении его контрольной лампы.
- Езда вброд может привести к увлажнению тормозов. Они могут также намочить во время мойки автомобиля. Влажные тормоза - это опасно! Тормозной путь автомобиля с влажными тормозами становится длиннее. Влажные тормоза могут также увести автомобиль в сторону.  
Чтобы высушить тормоза, несильно включайте их во время движения вплоть до восстановления нормальных тормозных характеристик. Будьте осторожны, чтобы не потерять управление автомобилем. Если нормальная работа тормозов не восстанавливается, остановитесь в первом же безопасном месте и обратитесь за помощью к авторизованному дилеру компании KIA.

- Не двигайтесь под уклон накатом. Это очень опасно. Не снимайте автомобиль с передачи. Включите тормоза для снижения скорости, затем переключитесь на пониженную передачу, чтобы поддерживать безопасную скорость за счет торможения двигателем.
- Не ездите "на тормозах". Не держите ногу на педали тормоза во время движения, поскольку это приводит к перегреву тормозов и снижению их эффективности, что может быть опасно. Это также усиливает износ компонентов тормоза.
- Если во время движения спустит шина, плавно нажмите рабочий тормоз и, пока Вы останавливаетесь, удерживайте прежнее направление автомобиля. Когда ваша скорость снизится достаточно, чтобы можно было безопасно свернуть на обочину, сделайте это и остановитесь в безопасном месте.

- Если на вашем автомобиле установлена автоматическая коробка передач, не допускайте медленного самопроизвольного движения автомобиля вперед. Чтобы не допустить движения вперед малым ходом, крепко держите ногу на педали тормоза остановленного автомобиля.
- Будьте осторожны, паркуясь на уклоне. Надежно включите стояночный тормоз и установите рычаг переключения передач в положение 1 (1-я передача) или R (Задний ход) для механических коробок передач и в положение P (Парковка) - для автоматических коробок передач. Чтобы не допустить начала движения автомобиля при остановке на спуске, поверните передние колеса к бордюру. Чтобы не допустить начала движения автомобиля при остановке на подъеме, поверните передние колеса в сторону от бордюра. При отсутствии бордюра, или если в силу других условий необходимо гарантировать неподвижность автомобиля, подставьте под колеса упоры.
- При определенных условиях стояночный тормоз может замерзнуть во включенном состоянии. Наиболее вероятной причиной этого является накопление снега или льда в области задних тормозов или увлажнение тормозов. При возникновении опасности замораживания стояночного тормоза, включите его только на небольшое время, чтобы можно было поставить рычаг переключения передач в положение 1 (1-я передача) или R (Задний ход) для механических коробок и в положение P (Парковка) - для автоматических коробок, и подложить упоры под задние колеса для предотвращения начала движения автомобиля. Затем отпустите стояночный тормоз.
- Не удерживайте автомобиль на подъеме с помощью педали газа. Это может привести к перегреву коробки передач. Всегда пользуйтесь педалью тормоза или стояночным тормозом.

## Управление автомобилем

### СИСТЕМА КРУИЗ-КОНТРОЛЯ (ПРИ НАЛИЧИИ)

Система круиз-контроля позволяет запрограммировать автомобиль таким образом, чтобы он поддерживал постоянную скорость без необходимости удерживать ногу на педали газа.

Система предназначена для работы на скоростных режимах свыше 40 км/ч (25 миль/ч).

#### **⚠ ОСТОРОЖНО**

- При активном состоянии системы круиз-контроля (на приборной панели горит контрольная лампа включения круиз-контроля) возможно его случайное включение. Если Вы не используете круиз-контроль, то, во избежание непреднамеренной установки скорости, поддерживайте его систему в неактивном состоянии (контрольная лампа включения круиз-контроля выключена).
- Используйте систему круиз-контроля только при движении по открытому шоссе и при хорошей погоде.

(продолжение)

#### (продолжение)

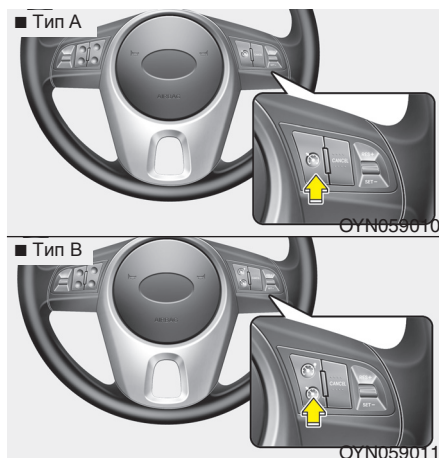
- Не пользуйтесь круиз-контролем, когда поддержание постоянной скорости может создать угрозу для безопасности, например, при движении в условиях плотного или переменного транспортного потока, на скользких (покрытых водой, снегом или льдом) или продуваемых сильным ветром дорогах, а также на спусках или подъемах крутизной более 6%.
- Всякий раз, когда Вы используете систему круиз-контроля, будьте особо внимательны к дорожной обстановке.

#### **⚠ ВНИМАНИЕ**

*Во время пользования системой круиз-контроля на автомобилях с механической коробкой передач не переходите на нейтраль без нажатия педали сцепления, поскольку произойдет резкое увеличение оборотов двигателя. Если это увеличение произойдет, нажмите педаль сцепления или отпустите выключатель круиз-контроля.*

#### **\* К СВЕДЕНИЮ**

При нормальной работе питание к системе круиз-контроля будет подаваться после 3-секундной задержки с момента ее активации выключателем SET (Установка) или повторной активации после применения тормоза. Эта задержка - нормальное явление.



**Чтобы установить скорость круиз-контроля:**

1. Для включения системы нажмите кнопку CRUISE ON-OFF на рулевом колесе. На комбинации приборов загорится указатель CRUISE.
2. Доведите скорость автомобиля до требуемой, которая должна превышать 40 км/ч (25 мили/ч).

**\* К СВЕДЕНИЮ**  
**- Механическая коробка передач (при наличии)**

В транспортных средствах с механической коробкой передач нужно отпустить педаль тормоза по крайней мере один раз, чтобы установить систему автоматического регулирования скорости после запуска двигателя.



3. Нажмите выключатель SET- и отпустите его на нужной скорости. На приборной панели загорится контрольная лампа SET (Установка). Одновременно с этим отпустите педаль газа. Желаемая скорость будет поддерживаться автоматически.

*На крутом подъеме автомобиль может уменьшить скорость, и наоборот, незначительно увеличить ее на спуске.*

## Управление автомобилем



### Чтобы увеличить установленную скорость круиз-контроля:

Выполните любую из приведенных ниже последовательностей действий:

- Нажмите выключатель RES+ и удерживайте его. Автомобиль начнет ускоряться. Отпустите выключатель на нужной скорости.
- Нажмите выключатель RES+ и сразу отпустите его. Скорость круиз-контроля будет увеличиваться на 2,0 км/ч (1,2 мили/ч) - для дизельного двигателя при каждом использовании выключателя RES+ данным образом.



### Чтобы уменьшить установленную скорость круиз-контроля:

Выполните любую из приведенных ниже последовательностей действий:

- Нажмите выключатель SET- и удерживайте его. Автомобиль начнет замедляться. Отпустите выключатель на скорости, которую Вы хотите поддерживать.
- Нажмите выключатель SET- и сразу отпустите его. Скорость круиз-контроля будет уменьшаться на 2,0 км/ч (1,2 мили/ч) - для дизельного двигателя при каждом использовании выключателя SET- данным образом.

### Для временного ускорения при включенном круиз-контроле:

Если Вы хотите временно увеличить скорость при включенном круиз-контроле, нажмите педаль газа. Повышение скорости не отразится на работе круиз-контроля и не приведет к изменению установленной скорости. Чтобы вернуться к установленной скорости, снимите ногу с педали газа.



Каждое из этих действий приведет к отмене работы круиз-контроля (на приборной панели погаснет контрольная лампа SET (Установка)), но система при этом не отключится. Если Вы захотите возобновить работу круиз-контроля, нажмите выключатель RES+, находящийся на рулевом колесе. Произойдет возвращение к установленной ранее скорости.



#### Отменить работу круиз-контроля можно одним из следующих способов:

- Нажать педаль тормоза.
- Нажать педаль сцепления на автомобилях с механической коробкой передач.
- Переключиться на нейтраль в автомобилях с автоматической коробкой передач.
- Нажать выключатель CANCEL (Отмена), находящийся на рулевом колесе.
- Уменьшить скорость на 20 км/ч (12 миль/ч) ниже установленной в памяти.
- Уменьшить скорость автомобиля до менее 40 км/ч (25 миль/ч).

#### Чтобы вернуться к скорости круиз-контроля на скорости более 40 км/ч (25 миль/ч):

Если для отмены режима круиз-контроля использовался какой-либо иной способ, чем применение выключателя CRUISE (Круиз-контроль), и система все еще находится в активном состоянии, то после нажатия выключателя RES+ произойдет автоматический возврат к последней установленной скорости.

Восстановления скорости, однако, не произойдет, если в какой-то момент она была ниже 40 км/ч (25 миль/ч).

## Управление автомобилем

---

### **Выключить режим круиз-контроля можно одним из следующих способов:**

- нажмите кнопку CRUISE ON-OFF («включение-выключение системы автоматического поддержания скорости»). Указатель CRUISE на комбинации приборов погаснет.
- Выключить зажигание.

*Оба этих действия приведут к отключению режима круиз-контроля. Если Вы захотите возобновить работу круиз-контроля, повторите шаги, описанные в пункте “Чтобы установить скорость круиз-контроля” на предыдущей странице.*

## СИСТЕМА УПРАВЛЕНИЯ ОГРАНИЧЕНИЕМ СКОРОСТИ (ПРИ НАЛИЧИИ)

Вы можете задать ограничение скорости, если во время движения не хотите превышать заданного значения.

Если Вы ведете автомобиль с превышением заданного ограничения скорости, начинает работать система предупреждения (индикатор заданного ограничения скорости начнет мигать и будет слышен звук колокольчика), пока автомобиль не снизит скорость до заданного предела.

### \* К СВЕДЕНИЮ

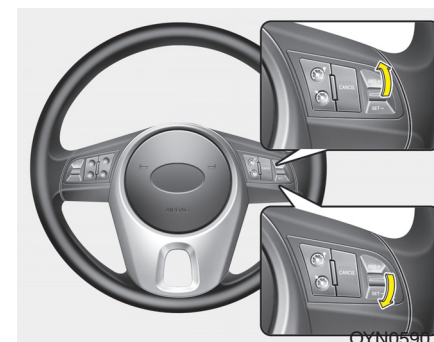
Пока работает ограничение скорости, система круиз-контроля не может быть активирована.



OYN059015

### Чтобы задать ограничение скорости:

1. Чтобы включить систему ограничения скорости, нажать кнопку ON-OFF на рулевом колесе. На приборной доске загорится индикатор режима ограничения скорости.



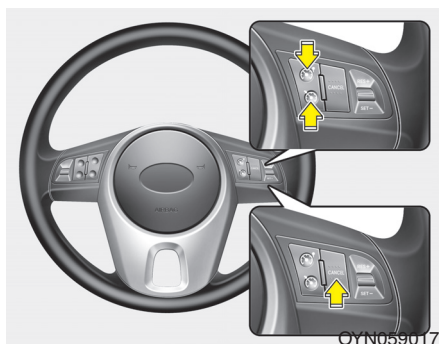
OYN059016

2. Нажмите выключатель SET-.

3. Нажать переключатель RES+ или SET-, и отпустить его, когда будет установлена нужная скорость. Нажмите выключатель RES+ или SET- и не отпускайте его. Скорость будет увеличиваться или падать на 5 км/ч. На приборной доске будет отображаться индикатор заданного ограничения скорости.

## Управление автомобилем

Если при движении с ограничением скорости педаль акселератора нажата меньше, чем на 50%, скорость автомобиля будет поддерживаться в пределах установленного ограничения. Тем не менее, если нажать педаль акселератора более чем на 70%, вы можете ехать со скоростью, превышающей установленное ограничение. Затем начнет мигать индикатор заданного ограничения скорости и будет слышен звук колокольчика, пока автомобиль не снизит скорость до заданного предела.



Если нажать переключатель CANCEL один раз, это приведет только к отмене ограничения скорости, но не выключению системы. Если Вы хотите переустановить ограничение скорости, нажимайте переключатель RES+ или SET- на рулевом колесе, пока не установится нужное значение скорости.

### Чтобы выключить режим ограничения скорости, выполнить одно из следующих действий:

- Однократно нажать переключатель ON-OFF режима ограничения скорости.
- Нажать выключатель ON-OFF круиз-контроля (если нажать этот выключатель, включится система круиз-контроля)

## ПРИЕМЫ ЭКОНОМИЧНОГО ВОЖДЕНИЯ

Потребление топлива вашим автомобилем зависит главным образом от вашего стиля, времени и места вождения.

Каждый из этих факторов влияет на расстояние, которое Вы сможете проехать на одном литре (галлоне) топлива. Максимально экономичного вождения Вашего автомобиля и, соответственно, уменьшения расходов на топливо и ремонт помогают добиться следующие рекомендации:

- Управляйте автомобилем плавно. Ускоряйтесь умеренно. Не срывайтесь с места резко, не переключайте передачи нажатием до пола педали газа и поддерживайте постоянную круизную скорость. Не устраивайте “гонок” между светофорами. Старайтесь подстроить свою скорость под транспортный поток, чтобы не приходилось без особой необходимости менять передачи. По возможности, старайтесь избегать поездок в плотном транспортном потоке. Всегда держитесь на безопасном расстоянии от других автомобилей, чтобы не приходилось лишний раз тормозить. Это также снижает износ тормозов.

- Ведите автомобиль на умеренной скорости. Чем быстрее Вы едете, тем больше топлива потребляет автомобиль. Вождение на умеренной скорости, особенно на шоссе, является одним из наиболее эффективных способов снижения потребления топлива.
- Не ездите “на тормозах” или “на сцеплении”. Это может увеличить потребление топлива и также повышает износ соответствующих компонентов. Кроме того, езда с ногой на педали тормоза может привести к перегреву тормозов, в результате чего снижается эффективность торможения и возникает угроза более серьезных последствий.
- Следите за состоянием шин. Поддерживайте в них рекомендованное давление. Неправильное давление, слишком высокое или слишком низкое, приводит к повышенному износу шин. Проверять давление в шинах нужно по крайней мере ежемесячно.
- Следите за правильностью углов установки колес. Нарушение их установки может произойти в результате удара по бордюру или слишком быстрой езды по неровным поверхностям. Неправильные углы установки колес приводят к повышенному износу шин и другим проблемам, в том числе, к увеличению потребления топлива.
- Поддерживайте хорошее состояние автомобиля. Экономии топлива и снижению расходов на техобслуживание способствует соблюдение расписания техобслуживания, приведенного в разделе 7. Если вам приходится ездить в тяжелых дорожных условиях, то может потребоваться более частое техобслуживание (подробную информацию см. в разделе 7).

## Управление автомобилем

- Поддерживайте чистоту автомобиля. Для обеспечения максимального срока службы автомобиль необходимо держать в чистоте и свободным от корродирующих веществ. Особенно важно, чтобы под днищем не накапливались грязь, лед и т.п.. Эти отложения увеличивают массу автомобиля, что приводит к увеличению потребления топлива, а также усиливают коррозию.
- Не перегружайте автомобиль. Не перевозите в автомобиле ненужный груз. Лишний вес увеличивает потребление топлива.
- Не позволяйте двигателю работать на холостом ходу дольше, чем это необходимо. Если Вы чего-то ждете (не на светофоре), остановите двигатель и перезапустите его, когда будете готовы ехать.
- Помните, что ваш автомобиль не требует длительного прогрева. После запуска двигателя дайте ему поработать 10 - 20 секунд, прежде чем включить передачу. Тем не менее, в мороз следует давать двигателю чуть большее время для прогрева.

- Не перегружайте и не разгоняйте двигатель. Перегрузка двигателя происходит, когда скорость движущегося на высокой передаче автомобиля слишком мала для нее, и выражается в его "дерганий". Если это происходит, переключитесь на пониженную передачу. "Разгон" двигателя означает его работу на оборотах, превышающих безопасный для него предел. Этого можно избежать путем переключения на рекомендованные передачи.
- Экономно пользуйтесь кондиционером воздуха. Система кондиционирования потребляет создаваемую двигателем мощность, поэтому использование этой системы приводит к повышенному расходу топлива.
- Расход топлива также увеличивается при открывании окон на высоких скоростях.
- Расход топлива повышается при боковом и встречном ветре. Чтобы скомпенсировать некоторые из этих потерь, при движении в таких условиях следует уменьшить скорость.

Поддержание хорошего состояния автомобиля важно как для экономичности эксплуатации, так и для безопасности. По этой причине, предоставьте проведение плановых осмотров и техобслуживания авторизованному дилеру компании KIA.

### **▲ ОСТОРОЖНО** - Остановка двигателя во время движения

**Никогда не выключайте двигатель для движения накатом на спуске или в любое другое время, когда автомобиль находится в движении. При неработающем двигателе не будут правильно функционировать системы усиления рулевого управления и тормозов. Вместо этого, не выключая двигатель, понизьте передачу до требуемой для торможения двигателем. Кроме того, выключение зажигания во время движения может включить блокировку рулевого колеса, что приведет к потере рулевого управления автомобилем и, в конечном итоге, к тяжелым травмам или смерти.**

## ЕЗДА В ОСОБЫХ ДОРОЖНЫХ УСЛОВИЯХ

### Опасные дорожные условия

В опасных дорожных условиях, когда дорога покрыта водой, снегом, льдом, грязью, песком и т.п., выполняйте следующие рекомендации:

- Управляйте автомобилем осторожно, увеличив дистанцию на торможение.
- Избегайте резких действий тормозами или рулем.
- Тормозя автомобиль, не оборудованный системой ABS, “качайте” педаль тормоза, что должно сопровождаться включением-выключением контрольной лампы, вплоть до остановки.

#### **⚠ ОСТОРОЖНО - ABS**

Не “качайте” педаль тормоза на автомобилях, оборудованных системой ABS.

- При застревании в снегу, грязи или песке используйте вторую передачу. Работайте плавно педалью газа, избегая пробуксовывания ведущих колес.
- При застревании на льду, в снегу или грязи для повышения сцепления ведущих колес с дорогой подкладывайте под них песок, каменную соль, колесные цепи и другие нескользящие материалы.

#### **⚠ ОСТОРОЖНО**

##### **- Понижение передач**

Понижение передачи в автоматических коробках при движении по скользкой дороге может привести к дорожно-транспортному происшествию. Резкое изменение скорости колеса может стать причиной его пробуксовывания. Будьте осторожны, понижая передачи на скользких дорогах.

### Уменьшение риска опрокидывания

Этот универсальный пассажирский автомобиль относится к категории многоцелевых автомобилей (MPV). У этих машин более высокий клиренс и более узкая колея, чтобы они могли ездить по самым разным дорогам. Благодаря специальным конструктивным характеристикам у них более высокий центр тяжести по сравнению с обычными автомобилями. Достоинством высокого клиренса является лучший обзор дороги, который позволяет предвидеть проблемы. Эти машины не рассчитаны на повороты с такой же скоростью, как у пассажирских автомобилей. Из-за этого риска водителю и пассажирам настоятельно рекомендуется пристегнуть свои ремни безопасности. При столкновении с опрокидыванием человека вероятность гибели не пристегнутого человека гораздо больше, чем человека, надевшего ремень безопасности. По возможности избегайте крутых поворотов и резких маневров, не перегружайте багажник на крыше тяжелыми вещами и ни в коем случае не пытайтесь вносить переделки в ваш автомобиль.

## Управление автомобилем

### **▲ ОСТОРОЖНО**

#### **- Опрокидывание**

Как и у всех многоцелевых автомобилей (MPV) неправильное управление автомобилем могут привести к утрате контроля, аварии или опрокидыванию автомобиля.

- У грузопассажирских автомобилей риск опрокидывания значительно выше по сравнению с машинами другого типа.
- Благодаря специальным конструктивным характеристикам (высокому клиренсу, узкой колее и т.п.) у них более высокий центр тяжести по сравнению с обычными автомобилями.
- MPV автомобиль не рассчитан на повороты с такой же скоростью, как у пассажирских автомобилей.
- Избегайте крутых поворотов и резких маневров.

(продолжение)

(продолжение)

- При столкновении с опрокидыванием вероятность гибели непристегнутого человека гораздо больше, чем человека, надевшего ремень безопасности. Убедитесь, что все люди, сидящие в машине, надежно пристегнуты.

### **▲ ОСТОРОЖНО**

На вашем автомобиле стоят шины, рассчитанные для того, чтобы обеспечить безопасное вождение и удобство управления. Не пользуйтесь шинами, если они по своему типу и размерам отличаются от шин, первоначально установленных на вашем автомобиле. Это может повредить безопасности и эксплуатационным характеристикам вашего автомобиля, вызвать отказ рулевого управления, а также опрокидывание и серьезные травмы. При замене шин необходимо, чтобы все четыре шины и диски имели одинаковый размер, типа, протектор, марку и допустимую нагрузку. Если вы все же решили поставить на свою машину любую комбинацию шины и диска, которые KIA не рекомендует для внедорожников, то вам не следует использовать эти шины при езде по автострадам.

### Раскачивание автомобиля

Если необходимо раскачать автомобиль, чтобы освободить его от застревания в снегу, песке или грязи, поворачивайте сначала рулевое колесо вправо-влево, чтобы расчистить место вокруг передних колес. Затем, для автомобилей с механической коробкой передач, переключайтесь между режимами заднего и переднего хода (1-я передача и задний ход), а для автомобилей с автоматической трансмиссией - между режимом R (задний ход) и любым режимом переднего хода. Не форсируйте двигатель. Колеса должны вращаться с как можно меньшей скоростью. Если вам не удастся выбраться после нескольких попыток, то, во избежание перегрева двигателя и возможного повреждения коробки передач, надо будет воспользоваться помощью другого автомобиля и выехать на буксире.

#### ВНИМАНИЕ

*Продолжительная раскочка может привести к перегреву двигателя, повреждению или отказу коробки передач, а также повреждению шин.*

#### ОСТОРОЖНО

##### - Пробуксовывание колес

**Не допускайте пробуксовывания колес, особенно на скоростях выше 56 км/ч (35 миль/ч). Пробуксовывание колес на высоких скоростях вращения и неподвижном автомобиле может привести к перегреву шин с возможностью их взрыва и ранения окружающих.**

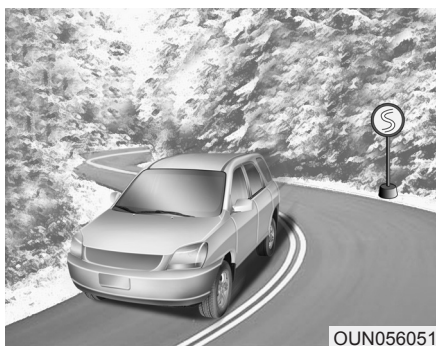
#### \* К СВЕДЕНИЮ

Перед тем как приступить к раскочке автомобиля, необходимо отключить электронную систему стабилизации курсовой устойчивости (ESP) (при наличии).

#### ОСТОРОЖНО

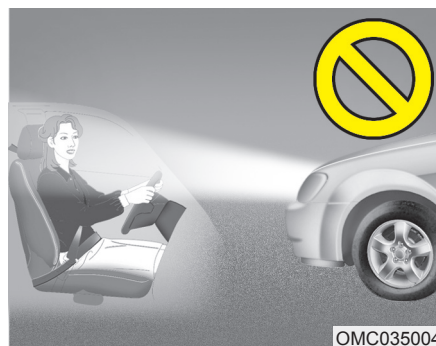
При застревании автомобиля в снегу, грязи, песке и т.п. вы, возможно, захотите выбраться за счет его раскачивания вперед-назад. Не делайте этого, если вблизи автомобиля есть люди или какие-либо объекты. В процессе раскачивания автомобиль может неожиданно выбравшись из ямы поехать вперед или назад и причинить вред окружающим людям или объектам.

## Управление автомобилем



### Выполнение плавных поворотов

Старайтесь не тормозить и не менять передачи на поворотах, особенно на мокрой дороге. В идеале, повороты всегда следует проходить с небольшим ускорением. Выполнение этих рекомендаций позволяет свести к минимуму износ шин.

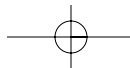


### Управление автомобилем в ночное время

Поскольку ночное вождение опаснее дневного, следует помнить несколько важных советов:

- Уменьшите скорость и увеличьте дистанцию между вами и другими автомобилями, поскольку в ночное время снижается видимость, особенно на дорогах без уличного освещения.

- Отрегулируйте зеркала, чтобы уменьшить отблеск фар других автомобилей.
- Поддерживайте чистоту фар, а на автомобилях, не оборудованных автоматической системой регулировки фар, - также и правильность их регулировки. Грязные или неправильно отрегулированные фары намного ухудшат видимость ночью.
- Не смотрите прямо в фары встречных автомобилей. Можно получить временное ослепление, и вашим глазам потребуется несколько секунд, чтобы снова привыкнуть к темноте.



### Управление автомобилем под дождем

Дождь и мокрые дороги могут представлять опасность для управления автомобилем, особенно, если Вы не готовы к езде по скользкому дорожному покрытию. При управлении автомобилем под дождем необходимо учитывать следующее:

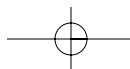
- Сильный ливень значительно ухудшает видимость и приводит к увеличению остановочного пути, поэтому снизьте скорость.

- Поддерживайте хорошее состояние очистителя лобового стекла. Меняйте щётки стеклоочистителя, если они начинают делать полосы и пропускать отдельные области лобового стекла при работе.
- Плохое состояние шин может привести к их пробуксовыванию на мокром дорожном покрытии во время резкой остановки и стать причиной дорожно-транспортного происшествия. Шины должны быть в хорошем состоянии.
- Включите фары, чтобы другим водителям стало легче заметить вас.
- Слишком быстрый переезд через большие лужи может повлиять на тормоза. Если надо проехать по лужам, старайтесь двигаться медленно.
- Если Вы полагаете, что тормоза намочили, то слегка понажимайте педаль тормоза во время движения, вплоть до восстановления нормальных тормозных характеристик.

### Управление автомобилем в затопленных местах

Старайтесь не ездить через затопленные места, если Вы не уверены в том, что уровень воды не превышает нижней части колесных ступиц. Проезжайте любые водные преграды медленно. Поскольку могут быть нарушены тормозные характеристики, выбирайте соответствующую дистанцию.

После переезда через водную преграду, высушите тормоза путем их неоднократного и несильного применения на низкой скорости.



## Управление автомобилем



OMG015008

### Продолжительное движение на высокой скорости

#### Шины

Отрегулируйте давление в шинах в соответствии с техническими характеристиками. Низкое давление в шинах приведет к их перегреву и возможному повреждению.

Избегайте использования изношенных или поврежденных шин, что может приводить к снижению сцепления с дорогой или их разрыву.

#### \* К СВЕДЕНИЮ

Никогда не превышайте максимальное давление, указанное на шинах.

### ⚠ ОСТОРОЖНО

- Недокачанные или перекачанные шины могут приводить к трудностям в управлении, вплоть до его потери, а неожиданный разрыв шины - к дорожно-транспортным происшествиям, травмам и даже к смерти. Всегда проверяйте давление в шинах перед поездкой. Рекомендованные давления в шинах указаны в пункте "Шины и колеса" раздела 8.
- Опасно управлять автомобилем, на шинах которого отсутствует или недостаточно глубокий рисунок протектора. Изношенные шины могут приводить к потере управления автомобилем, столкновениям, травмам и даже к смерти. Их необходимо как можно быстрее заменять и никогда не использовать для движения. Всегда проверяйте протектор шин перед поездкой. Дополнительная информация и предельные значения протектора указаны в пункте "Шины и колеса" раздела 7.

### Топливо, охлаждающая жидкость двигателя и моторное масло

Движение на высокой скорости требует больше топлива, чем при обычном движении в городских условиях. Не забывайте проверять уровень охлаждающей жидкости и моторного масла.

### Приводной ремень

Ослабление или повреждение приводного ремня может приводить к перегреву двигателя.

**ЕЗДА В ЗИМНИХ УСЛОВИЯХ**

1JBV3305

Более суровые условия зимней погоды приводят к повышенному износу компонентов и другим проблемам. С целью их минимизации выполняйте приведенные далее рекомендации.

**Заснеженная или обледенелая дорога**

Для передвижения по глубокому снегу может потребоваться установить зимние шины или колесные цепи. При выборе зимних шин следует придерживаться типа и размера, соответствующих характеристикам шин, установленных на автомобиль производителем. Несоблюдение этого может оказать отрицательное влияние на безопасность и управляемость автомобиля. Более того, езда на высокой скорости, резкое ускорение и торможение, а также крутые повороты потенциально весьма опасны.

Для снижения скорости старайтесь как можно больше пользоваться торможением двигателем. Резкое торможение на заснеженных или обледенелых дорогах может приводить к пробуксовкам. Поддерживайте достаточную дистанцию между Вашим и впереди идущим автомобилем. Кроме того, нажимайте тормоз плавно. Следует иметь в виду, что установка колесных цепей на шинах увеличит тяговую силу, но не предотвратит боковой сноса.

**\* К СВЕДЕНИЮ**

Согласно закону цепи противоскольжения могут применяться не во всех странах. Перед использованием цепей противоскольжения ознакомьтесь с законодательством страны.

**Зимние шины**

Если Вы собираетесь установить зимние шины, проследите, чтобы они были радиального типа, и соответствовали по своему размеру и нагрузке шинам, установленным на автомобиль производителем.

Чтобы управление автомобилем при всех погодных условиях проходило сбалансированно, зимние шины следует устанавливать на все четыре колеса. Помните, что сила сцепления зимних шин с сухой дорогой может быть меньше, чем у шин, установленных производителем. Будьте внимательны при управлении автомобилем, даже на чистой дороге. Рекомендации по максимальной скорости можно получить у продавца шин.

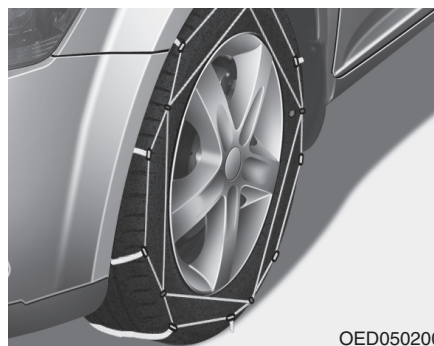
## Управление автомобилем

### **⚠ ОСТОРОЖНО**

#### **- Размер зимних шин**

Зимние шины должны быть аналогичны по размеру и типу стандартным шинам автомобиля. Несоблюдение этого правила окажет отрицательное влияние на безопасность и управляемость автомобиля.

Не устанавливайте шипованные шины без предварительного уточнения местных и государственных правил на предмет возможных ограничений их использования.



OED050200

### **Колесные цепи**

Поскольку боковины радиальных шин тоньше, их можно повредить при установке на них цепей определенного типа. По этой причине рекомендуется пользоваться вместо колесных цепей зимними шинами. Не устанавливайте цепи на алюминиевых колесах, которые могут быть повреждены цепями. Если же цепи нужны, используйте цепи проволочного типа толщиной менее 15 мм (0,59 дюйма). Действие гарантии производителя не распространяется на повреждения автомобиля, возникшие в результате неправильного использования колесных цепей. Колесные цепи следует устанавливать только на передних шинах.

### **⚠ ВНИМАНИЕ**

- Следите за тем, чтобы колесные цепи соответствовали шинам по своему размеру и типу. Неподходящие цепи могут нанести повреждение корпусу и подвеске автомобиля, что не покрывается гарантией производителя. Кроме того, соединительные крюки колесных цепей могут повредиться от касания с компонентами автомобиля, в результате чего цепь может соскочить с шины. Колесные цепи должны быть сертифицированы на соответствие стандарту SAE по классу "S".
- Постоянно проверяйте надежность установки цепей с интервалами 0,5 - 1 км (0,3 - 0,6 мили). При ослаблении цепей подтяните их или установите заново.
- Если на вашем автомобиле стоят шины размером 205/50R17 с диском 6.5Jx17, то не пользуйтесь цепями для шин; они могут повредить ваш автомобиль (колесо, подвеску и корпус).

**Установка цепей**

Устанавливая цепи, следуйте инструкциям производителя и затягивайте их как можно плотнее. С установленными цепями вести автомобиль следует медленно. Если Вы услышите звук касания цепей о корпус или о шасси, остановитесь и подтяните их. Если они все еще ударяются, уменьшите скорость вплоть до прекращения этого звука. Снимите цепи сразу после выезда на чистую дорогу.

**⚠ ОСТОРОЖНО - Установка цепей**

Для установки колесных цепей паркуйте автомобиль на ровной местности в стороне от транспортного потока. Включите аварийную световую сигнализацию и поставьте аварийный треугольник позади автомобиля (при наличии). Перед тем как приступить к установке цепей, всегда ставьте рычаг переключения передач в положение Р (Парковка), включайте стояночный тормоз и выключайте двигатель.

**⚠ ОСТОРОЖНО - Колесные цепи**

- Использование колесных цепей может оказать отрицательное влияние на управляемость автомобиля.
- Не превышайте скорость 30 км/ч (20 миль/ч) или рекомендованный производителем цепей предел, в зависимости от того, что ниже.
- Едьте осторожно, избегая ухабов, ям, крутых поворотов и прочих дорожных опасностей, которые могут вызвать подпрыгивание автомобиля.
- Избегайте крутых поворотов и торможения с заблокированными колесами.

**⚠ ВНИМАНИЕ**

- Ошибки в выборе размера цепей и их установке могут привести к повреждению тормозных магистралей, подвески, кузова и колес.
- Прекратите движение и подтяните цепи сразу после того, как Вы услышите их стук об автомобиль.

## Управление автомобилем

### **Используйте высококачественную этиленгликолевую охлаждающую жидкость**

Эта жидкость залита в систему охлаждения при поставке автомобиля. Это единственно допустимый тип охлаждающей жидкости, поскольку способствует предотвращению коррозии и замерзания системы охлаждения и смазыванию водяного насоса. Замена или пополнение охлаждающей жидкости должны проводиться в соответствии с интервалами техобслуживания, приведенными в разделе 7. При подготовке к зимнему сезону проверьте охлаждающую жидкость на соответствие ее точки замерзания ожидаемым зимой температурам.

### **Проверьте аккумуляторную батарею и кабели**

Зимой аккумуляторная батарея испытывает дополнительную нагрузку. Осмотрите аккумуляторную батарею и кабели в соответствии с инструкциями, приведенными в разделе 7. Уровень заряда батареи можно проверить у авторизованного дилера компании KIA или на станции техобслуживания.

### **При необходимости смените масло на зимнее**

Для некоторых климатических зон рекомендуется использовать в холодную погоду зимнее масло, обладающее низкой вязкостью. Рекомендации приведены в разделе 9. Если Вы не уверены, какой должна быть плотность используемого Вами масла, обратитесь к авторизованному дилеру компании KIA.

### **Проверка свечей и системы зажигания**

Осмотрите свечи зажигания в соответствии с инструкциями, приведенными в разделе 7, и замените их при необходимости. Всегда проверяйте проводку системы зажигания на предмет растрескивания, износа или иных повреждений.

### **Чтобы не допустить замерзания замков**

Чтобы не допустить замерзания замков, впрысните в замочную скважину одобренную противообледенительную жидкость или глицерин. Чтобы снять покрывший замок лед, распылите его одобренной противообледенительной жидкостью. Если замок замерз изнутри, его, возможно, удастся разморозить с помощью нагретого ключа. Чтобы не обжечься, обращайтесь с нагретым ключом осторожно.

**Заливайте в систему омывателя стекол только одобренный антифриз**

Чтобы не допустить замерзания воды в системе омывателя стекол, добавляйте в нее одобренный антифриз, следуя указанным на его емкости рекомендациям. Антифриз для мойки стекол можно приобрести у авторизованного дилера компании KIA и в большинстве магазинов автомобильных запчастей. Не используйте для мойки стекол охлаждающую жидкость для двигателя и антифризы других типов, поскольку они могут повредить окраску.

**Не допускайте замерзания стояночного тормоза**

При определенных условиях стояночный тормоз может замерзнуть во включенном состоянии. Наиболее вероятной причиной этого является накопление снега или льда в области задних тормозов или увлажнение тормозов. При возникновении опасности замерзания стояночного тормоза, включите его только на небольшое время, чтобы можно было поставить рычаг переключения передач в положение 1 (1-я передача) или R (Задний ход) для механических коробок и в положение P (Парковка) - для автоматических коробок, и подложить упоры под задние колеса для предотвращения начала движения автомобиля. Затем снимите автомобиль со стояночного тормоза.

**Не допускайте скапливания льда и снега под днищем автомобиля**

При некоторых условиях, возможно накопление снега и льда под крыльями автомобиля, что может мешать рулевому управлению. При движении в суровых зимних условиях, когда могут происходить такие явления, необходимо периодически осматривать днище автомобиля, чтобы быть уверенным, что ничто не мешает движению колес и компонентов рулевого управления.

**Перевозка аварийного оборудования**

С собой необходимо брать аварийное оборудование, соответствующее тяжести погодных условий. Возможно, вам понадобятся колесные цепи, буксирные тросы или цепи, фонарик, сигнальные ракеты, песок, лопата, кабель для запуска двигателя от внешнего источника, скребок для чистки стекол, перчатки, подстилка на землю, комбинезоны, одеяло и т.п.

## Управление автомобилем

### БУКСИРОВКА ПРИЦЕПА (ДЛЯ СТРАН ЕВРОПЫ)

Буксировка при помощи автомобиля должна производиться в соответствии с Правилами дорожного движения конкретной страны.

Поскольку законы разных стран отличаются друг от друга, могут отличаться и требования к буксировке прицепов, автомобилей и других транспортных средств или машин. Перед буксировкой обратитесь к авторизованному дилеру компании KIA для получения дополнительной информации.

#### **▲ ОСТОРОЖНО**

##### **- Буксировка прицепа**

Если Вы не используете соответствующее оборудование или неправильно управляете автомобилем при буксировке прицепа, то существует опасность потери управления. Например, если прицеп слишком тяжелый, то тормоза могут работать недостаточно эффективно - или не работать вообще. Вы и ваши пассажиры можете получить тяжелую или смертельную травму. Приступать к буксировке прицепа можно только в случае соблюдения всех указанных в этом разделе шагов.

#### **▲ ОСТОРОЖНО**

##### **- Ограничения по массе**

Убедитесь перед буксировкой, что полная масса прицепа, полная масса автомобиля с прицепом, полная масса автомобиля, полная нагрузка на ось и нагрузка на дышло прицепа соответствуют установленным ограничениям.

**\* К СВЕДЕНИЮ - Для стран Европы**

- Максимальную технически допустимую нагрузку на задний мост можно превысить не более, чем на 15%, а максимальную технически допустимую массу автомобиля с грузом - не более, чем на 10 % или 100 кг (220,4 фунта) (используется наименьшая из этих величин). При такой нагрузке скорость автомобиля не должна превышать 100 км/ч (62,1 мили в час) для автомобилей категории M1 и 80 км/ч (49,7 мили в час) для категории N1.
- Когда автомобиль категории M1 буксирует прицеп, дополнительная нагрузка может привести к превышению максимально допустимой, но не более чем на 15 %. В этом случае скорость автомобиля не должна превышать 100 км/ч (62,1 мили в час), и давление в шинах необходимо увеличить как минимум на 0,2 бара.

**⚠ ВНИМАНИЕ**  
**Неправильная буксировка прицепа может повредить автомобиль, а его дорогостоящий ремонт не будет покрываться гарантией. Для обеспечения правильности буксировки прицепа следуйте приведенным в этом разделе рекомендациям.**

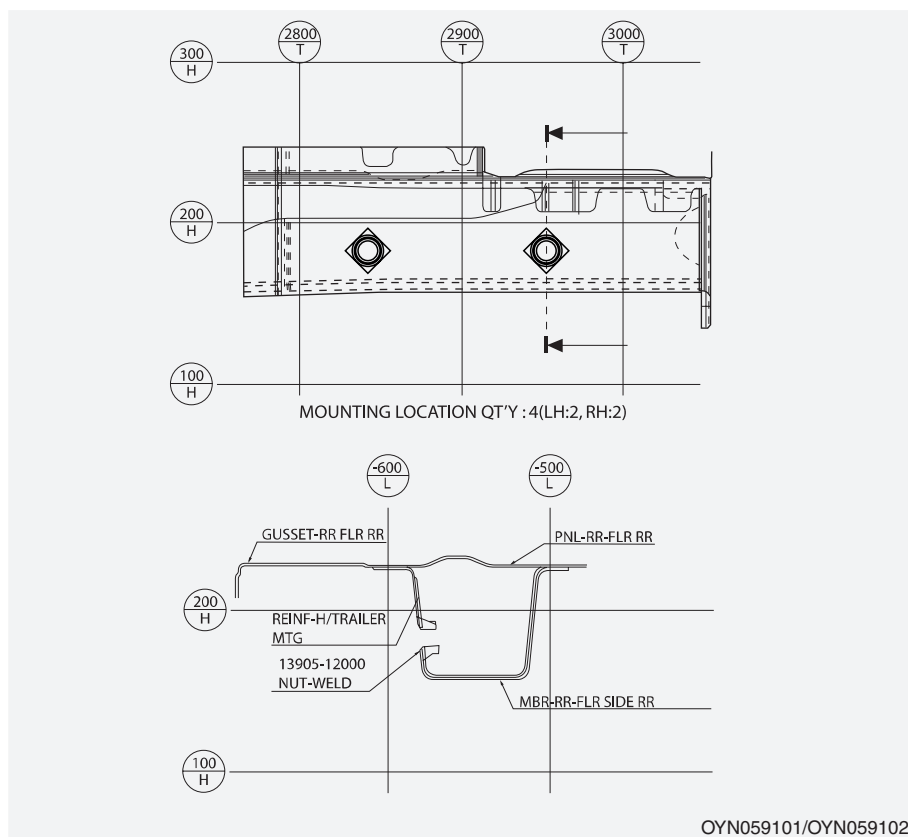
Ваш автомобиль способен перевозить прицеп. Массу прицепа, которую может буксировать ваш автомобиль, можно определить по информации в пункте "Масса прицепа", находящемся далее в этом разделе.

Помните, что буксировка отличается по своему характеру от управления одиночным автомобилем. Меняется управляемость, износ и потребление топлива. Для обеспечения успешной и безопасной буксировки требуется соответствующее оборудование, которое должно правильно использоваться.

В этом разделе содержится много проверенных временем важных советов, а также правила безопасности. Многие из этих правил важны для безопасности Вас и Ваших пассажиров. Внимательно прочитайте этот раздел перед началом буксировки.

Силовые компоненты, такие как двигатель, коробка передач, колесные узлы и шины в результате добавления веса вынуждены работать более напряженно. Двигатель должен будет работать при несколько более высоких оборотах и повышенных нагрузках. Эта дополнительная нагрузка приводит к повышенному выделению тепла. Кроме того, прицеп вносит существенный вклад в увеличение ветрового сопротивления, что повышает требования к тяговой мощности.

## Управление автомобилем



### Сцепные устройства

Важно иметь правильное сцепное оборудование. Боковой ветер, проходящий близко автопоезд и неровные дороги - вот некоторые из причин, по которым следует иметь подходящее сцепное устройство. Соблюдайте следующие правила:

- Потребуется ли вам просверливать отверстия в корпусе автомобиля для установки сцепного устройства прицепа? Если да, то не забывайте их герметизировать после снятия этого устройства.

В противном случае в салон может проникнуть смертельно опасный угарный газ (CO) из выхлопа автомобиля, а также грязь и вода.

- Бамперы автомобиля не предназначены для закрепления на них сцепных устройств. Не крепите к ним временные и другие сцепные устройства. Пользуйтесь только теми сцепными устройствами, которые крепятся к раме, а не к бамперу.
- Принадлежности для буксировки прицепа KIA можно приобрести у авторизованного дилера компании KIA.

### Страховочные цепи

Между автомобилем и прицепом необходимо закрепить страховочные цепи. Проведите страховочные цепи под дышлом прицепа, чтобы оно не упало на дорогу в случае его отсоединения от сцепного устройства. Инструкции по использованию страховочных цепей могут прилагаться производителем сцепного устройства или прицепа. Следуйте рекомендациям производителя по креплению страховочных цепей. Всегда оставляйте подсоединение прицепа в достаточно ослабленном состоянии для прохождения поворотов. Никогда не допускайте волочения по земле страховочных цепей.

### Тормозная система прицепа

Если на вашем прицепе имеется тормозная система, убедитесь в ее соответствии национальным требованиям, а также в правильности ее установки и работы.

Если масса вашего прицепа превышает максимально разрешенную массу прицепа без тормозной системы, то на нем должна быть установлена собственная тормозная система, обладающая соответствующими характеристиками. Для обеспечения правильности установки, регулировки и техобслуживания тормозной системы прицепа необходимо ознакомиться с прилагаемыми к ней инструкциями и в точности следовать им.

- Не делайте непредусмотренных подключений к тормозной системе автомобиля.

#### **⚠ ОСТОРОЖНО - Тормозная система прицепа**

**Не пользуйтесь прицепом с автономной тормозной системой при наличии сомнений в правильности ее настройки Вами. Настройка тормозной системы требует профессиональной работы. Обратитесь в мастерскую по ремонту прицепов и доверьте выполнение этой работы опытным и квалифицированным специалистам.**

### Управление автомобилем с прицепом

Буксировка прицепа требует определенных навыков. Перед выездом на дорогу необходимо ознакомиться с устройством прицепа. Ознакомьтесь с особенностями управления и торможения автомобилем, когда к нему приложена дополнительная масса прицепа. Всегда помните, что теперь ваше транспортное средство стало намного длиннее и не так хорошо управляется, как одиночный автомобиль.

Перед поездкой проверьте сцепное устройство и платформу прицепа, страховочные цепи, электрические разъемы, фонари, шины и регулировку зеркал. Если на прицепе установлена электрическая тормозная система, начните движение и проверьте ее работу с помощью пульта ручного управления. Это позволяет вам одновременно проверить электрический разъем.

Во время поездки периодически проверяйте надежность крепления груза, а также работу тормозов и фонарей прицепа.

## Управление автомобилем

### **Расстояние до впереди идущего автомобиля**

Поддерживайте в два раза большее расстояние до впереди идущего автомобиля по сравнению с движением без прицепа. Это поможет вам избежать резкого торможения и поворотов.

### **Обгон**

Если во время буксировки прицепа Вы захотите обогнать другое транспортное средство, то следует учесть, что вам потребуется намного большее расстояние впереди. И по причине увеличившейся длины надо будет оставить намного большее расстояние перед обгоняемым транспортным средством, чтобы можно было вернуться на свою полосу.

### **Движение задним ходом**

Возьмитесь за нижнюю часть рулевого колеса одной рукой. Затем, чтобы передвинуть прицеп влево, просто двигайте руку влево. Чтобы передвинуть прицеп вправо, двигайте руку вправо. Всегда подавайте назад медленно и, по возможности, попросите кого-нибудь направлять вас.

### **Прохождение поворотов**

Поворачивая с прицепом, делайте более плавные повороты, чем обычно. Это надо делать, чтобы не удариться о бордюрный камень, грунтовые обочины, дорожные знаки, деревья и другие объекты. Не делайте резких или внезапных маневров. Заблаговременно включайте сигналы поворота.

### **Указатели поворота при буксировке прицепа**

На время буксировки прицепа автомобиль должен иметь другие указатели поворота и дополнительную проводку. При каждом включении указателей при выполнении поворота или смены полосы на приборной панели будут мигать зеленые стрелки. При правильном соединении, одновременно с этим должны также мигать фонари прицепа, предупреждая других водителей о вашем намерении повернуть, сменить полосу или остановиться. Если Вы буксируете прицеп, то зеленые стрелки поворота на приборной панели будут мигать даже в случае перегорания на прицепе ламп указателей поворота. Таким образом Вы можете считать, что водители позади вас видят ваши сигналы, что не соответствует истине. Важно время от времени проверять лампы прицепа, чтобы быть уверенным, что они все еще работают. Фонари прицепа необходимо проверять также при каждом отсоединении и присоединении проводки.

Не подключайте систему световых приборов прицепа непосредственно к аналогичной системе автомобиля. Пользуйтесь только одобренными жгутами проводки прицепа.

Авторизованный дилер компании KIA может помочь вам с монтажом жгута проводки.

### **⚠ ОСТОРОЖНО**

**Использование неодобренных жгутов проводки прицепа может привести к повреждению электрической системы автомобиля и/или травме.**

### **Управление автомобилем на склонах**

Перед тем как начать спуск по длинному или крутому склону, уменьшите скорость и переключитесь на пониженную передачу. Если Вы не переключитесь на пониженную передачу, то, возможно, придется настолько сильно использовать тормоза, что они перегреются и потеряют эффективность.

На продолжительном подъеме, чтобы уменьшить вероятность перегрева двигателя и коробки передач, следует переключиться на пониженную передачу и снизить скорость примерно до 70 км/ч (45 миль/ч).

Если масса вашего прицепа превышает максимально разрешенную массу прицепа без тормозной системы, и на автомобиле установлена автоматическая коробка передач, то во время буксировки прицепа следует пользоваться положением D (Движение).

Использование положения D (Движение) во время буксировки прицепа поможет уменьшить до минимума накопление тепла и продлить срок службы коробки передач.

### **⚠ ВНИМАНИЕ**

- **Чтобы не допустить перегрева двигателя при буксировке прицепа на крутых склонах (с углом наклона более 6%), внимательно следите за указателем температуры охлаждающей жидкости. Если горит красная сигнальная лампочка температуры охлаждающей жидкости, как можно быстрее, но соблюдая безопасность, сверните к краю дороги и остановитесь, переведите двигатель на холостые обороты и охладите его. Продолжить движение можно будет после достаточного охлаждения двигателя.**
- **Для снижения вероятности перегрева двигателя и коробки передач, выбор скорости движения необходимо делать с учетом массы прицепа и крутизны склона.**

## Управление автомобилем

### **Парковка на склонах**

Как правило, если автомобиль снабжен прицепом, его парковка на склонах недопустима. Непредвиденное скатывание автомобиля с прицепом вниз по склону может привести серьезным травмам и гибели людей.

**▲ ОСТОРОЖНО**  
- Парковка на склонах  
Парковка автомобиля с прицепом на склоне может привести к тяжелым травмам или смерти людей в случае, если ослабнут тормоза прицепа.

Тем не менее, если автомобиль с прицепом необходимо припарковать на склоне, следует выполнить следующие действия:

1. Остановите автомобиль в месте парковки. Поверните рулевое колесо в направлении бордюра (вправо, при парковке в сторону подножия склона; влево, при парковке в сторону вершины).

2. Если автомобиль имеет механическую коробку передач, установите рычаг переключения передач в нейтральное положение. Если автомобиль оборудован автоматической трансмиссией, установите переключатель передач в положение P (парковочное).
3. Задействуйте стояночный тормоз и выключите двигатель.
4. Поместите колодки под колеса прицепа со стороны подножия склона.
5. Запустите двигатель. Удерживая тормоз, переведите рычаг в нейтральное положение, отпустите стояночный тормоз и медленно отпускайте тормоз до тех пор, пока колодки под колесами прицепа полностью не воспримут нагрузку.
6. Снова задействуйте тормоза, задействуйте стояночный тормоз и переведите рычаг переключения передач в положение R (назад) (механическая коробка передач) или в положение P (парковка) (автоматическая трансмиссия).
7. Остановите двигатель, отпустите тормоз. Стояночный тормоз не выключайте.

### **▲ ОСТОРОЖНО**

#### **- Стояночный тормоз**

**Опасно выходить из автомобиля, если стояночный тормоз включен не полностью.**

**При работающем двигателе автомобиль может внезапно поехать. Вы, а также и другие люди можете получить серьезную или смертельную травму.**

**Перед троганием с места парковки на склоне**

1. При установке рычага механической коробки передач на нейтраль, а автоматической - в положение P (Парковка), нажмите педаль тормоза и удерживайте ее, пока вы:
  - Запускаете двигатель;
  - Переключаетесь на передачу; и
  - Отпускаете стояночный тормоз.
2. Медленно снимите ногу с педали тормоза.
3. Едьте медленно, пока прицеп не отъедет от колодок.
4. Остановитесь и попросите кого-нибудь подобрать и убрать колодки.

### Техническое обслуживание при буксировке прицепа

В условиях регулярной буксировки прицепа автомобиль будет чаще нуждаться в техобслуживании. Важно обращать особое внимание на проверку уровней моторного масла, жидкости в автоматической коробке передач, смазочного материала моста и охлаждающей жидкости. Кроме того, очень важно часто проверять состояние тормозов. В данном руководстве описан каждый пункт проверки, которые можно легко найти по Содержанию. Если Вы буксируете прицеп, перед началом поездки полезно просмотреть эти разделы.

Не забывайте также поддерживать в хорошем состоянии прицеп и сцепное устройство. Следуйте прилагающейся программе технического обслуживания прицепа и периодически проверяйте его состояние. Желательно проводить проверку ежедневно перед началом движения. Самое важное, чтобы были затянуты все гайки и болты сцепного устройства.

### ВНИМАНИЕ

- *По причине повышения нагрузки в случае буксировки прицепа в жаркие дни и на подъемах возможен перегрев двигателя. Если указатель охлаждающей жидкости показывает перегрев, отключите кондиционер и остановитесь в безопасном месте для охлаждения двигателя.*
- *При буксировке следует более часто проверять уровень жидкости в коробке передач.*
- *Если автомобиль не оснащен кондиционером, вам следует установить вентилятор конденсатора для улучшения работы двигателя при буксировке прицепа.*

### Если Вы решили буксировать прицеп

Далее приведены несколько важных правил буксировки прицепов:

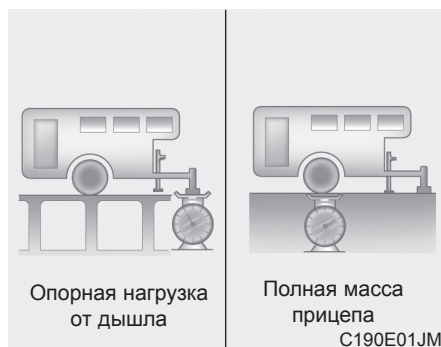
- Подумайте об использовании устройства демпфирования колебаний прицепа. Информацию о них можно получить у продавца сцепных устройств.
- В течение первых 2000 км (1200 миль) пробега автомобиля нельзя ничего буксировать, нужно дать возможность двигателю правильно пройти обкатку. Невыполнение данного предостережения может привести к серьезному повреждению двигателя и коробки передач.
- Для получения необходимой информации о дополнительных приспособлениях при буксировке прицепа, таких как комплект для буксировки и т.д., обратитесь к авторизованному дилеру компании KIA.

## Управление автомобилем

- Всегда двигайтесь с умеренной скоростью (не более 100 км/ч (60 миль/ч)). Если ваш автомобиль используется для коммерческих перевозок, двигайтесь со скоростью не более 80 км/ч.
- Не превышайте 70 км/ч (45 миль/ч) или принятый предел скорости при буксировке на протяженном подъеме.
- Серьезное внимание нужно уделить массе:

Мотор		Бензиновый мотор			Дизельный мотор	
		1,4 мотор	1,6 мотор		1,4 мотор	1,6 мотор
			М/Т	А/Т		
Единица						
Максимальный вес прицепа кг (фунт)	Без тормозной Системы	550 (1213)	550 (1213)	550 (1213)	550 (1213)	550 (1213)
	С тормозной Системой	1300 (2866)	1300 (2866)	1100 (2425)	1300 (2866)	1300 (2866)
Максимальный разрешенный статический вертикальный груз для сцепного устройства кг (фунт)		75 (165)				
Рекомендуемое расстояние от центра задних колес до точки сцепления мм (дюймов)		768 (30,2)				

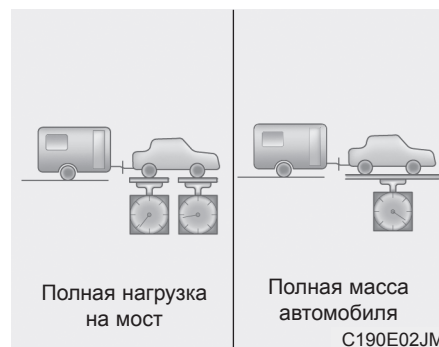
М/Т : механическая коробка передач  
А/Т : автоматическая коробка передач



**Масса прицепа**

Какова безопасная масса прицепа? Его масса никогда не должна превышать максимальной массы прицепа с тормозной системой. Но даже в этом случае он может быть слишком тяжел.

Все зависит от того, как будет использоваться прицеп. Например, важными факторами являются скорость, высота над уровнем моря, качество дорог, температура наружного воздуха и то, насколько часто автомобиль используется с прицепом. Оптимальная масса прицепа также зависит от имеющегося в автомобиле специального оборудования.



**Опорная нагрузка от дышла прицепа**

Опорная нагрузка от дышла любого прицепа на сцепное устройство является важным параметром, который необходимо измерить, так как он влияет на общую массу (GVW) автомобиля. Масса GVW включает собственную массу автомобиля, массу любого находящегося в нем груза и массу перевозимых в автомобиле людей. В случае использования прицепа, к общей массе автомобиля GVW необходимо добавить опорную нагрузку от дышла прицепа, так как автомобиль будет перевозить и этот вес.

Вес дышла прицепа должен составлять не более 10% от полного веса загруженного прицепа, в пределах максимальной нагрузки на дышло прицепа. После загрузки прицепа, взвесьте его и отдельно измерьте опорную нагрузку от дышла, чтобы убедиться в правильности распределения веса. Если распределение веса неправильное, его можно просто изменить, передвинув некоторые предметы в прицепе.

## Управление автомобилем

### **⚠ ОСТОРОЖНО - Прицеп**

- **Никогда не нагружайте прицеп в задней части больше, чем в передней. На переднюю часть прицепа должно приходиться примерно 60% общей массы прицепа; а на заднюю часть прицепа - примерно 40% общей массы прицепа.**
- **Никогда не перегружайте прицеп более пределов, установленных для прицепов и сцепных устройств. Неправильная нагрузка может привести к повреждению автомобиля и/или травмам. Проверяйте массы и нагрузки на общедоступных весах или на оборудованных весах постах инспекции дорожного движения.**
- **Неправильно загруженный прицеп может стать причиной потери управления автомобилем.**

## МАССА АВТОМОБИЛЯ

В этом разделе приведены указания по правильной загрузке автомобиля и/или прицепа, позволяющие удерживать массу нагруженного автомобиля в пределах номинальных конструктивных параметров, с прицепом или без него. Правильно нагруженный автомобиль обеспечит максимальное использование конструктивных характеристик автомобиля. Перед загрузкой автомобиля, ознакомьтесь со следующими терминами, относящимся к массовым параметрам автомобиля, с прицепом или без него, указываемых в технических характеристиках автомобиля и в табличке соответствия стандартам:

### **Собственная масса базового автомобиля**

Это масса автомобиля с полным топливным баком и со всем стандартным оборудованием. В нее не входит масса пассажиров, груза и дополнительного оборудования.

### **Собственная масса полностью снаряженного автомобиля**

Масса нового, только что приобретенного автомобиля, включая все послепродажное оборудование.

### **Масса груза**

Масса всего добавленного к собственной массе базового автомобиля, включая груз и дополнительное оборудование.

### **Полная нагрузка на мост (GAW)**

Полная нагрузка на каждый мост (передний и задний) - включая собственную массу полностью снаряженного автомобиля и всю полезную нагрузку.

**Полная номинальная нагрузка на мост (GAWR)**

Максимально допустимая нагрузка, которая может быть приложена к одному мосту (переднему или заднему). Эти значения приведены в табличке соответствия.

Полная нагрузка на каждый мост никогда не должна превышать полной номинальной нагрузки на мост (GAWR).

**Полная масса автомобиля (GVW)**

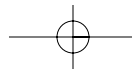
Собственная масса базового автомобиля плюс фактическая масса груза и пассажиров.

**Номинальная полная масса автомобиля (GVWR)**

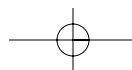
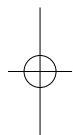
Максимально допустимая масса полностью загруженного автомобиля (включая все опции, оборудование, пассажиров и груз). Номинальная полная масса автомобиля GVWR указана в табличке соответствия, расположенной на боковом пороге водительской двери (или передней пассажирской двери).

**Перегрузка****⚠ ОСТОРОЖНО  
- Масса автомобиля**

Полная номинальная нагрузка на мост (GAWR) и номинальная полная масса автомобиля (GVWR) указаны на прикрепленной к двери водителя табличке производителя (или передней пассажирской двери). Превышение этих номинальных значений может привести к аварии или повреждению автомобиля. Вы можете рассчитать массу груза, взвесив загружаемые предметы (и пассажиров) перед тем как они будут размещены в автомобиле. Будьте внимательны, чтобы не перегрузить автомобиль.

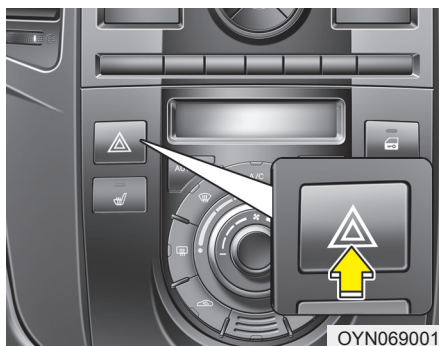


	<p>Сигнализация при остановке на дороге / 6-2 В случае непредвиденного случая во время движения / 6-3 Если не удастся запустить двигатель / 6-4 Запуск двигателя от внешнего источника электроэнергии / 6-5 Если двигатель перегревается / 6-8 Если спущена шина (замена на запасную шину) / 6-9 Если спущена шина (С комплектом TireMobilityKit) / 6-17 Система контроля давления воздуха в шинах (TPMS) / 6-23 Буксировка / 6-29</p>
	<p><b>Действия в непредвиденных случаях 6</b></p>



## Действия в непредвиденных случаях

### СИГНАЛИЗАЦИЯ ПРИ ОСТАНОВКЕ НА ДОРОГЕ



#### Аварийная световая сигнализация

Аварийная световая сигнализация предупреждает других водителей о необходимости повышенного внимания при приближении, обгоне и проезде мимо автомобиля.

Ее нужно использовать при любых аварийных работах или остановках на обочине.

Нажать выключатель световой сигнализации можно при любом положении ключа зажигания. Выключатель световой сигнализации находится на центральной консоли панели выключателей. Все указатели поворота включатся одновременно.

- Аварийная световая сигнализация действует независимо от движения автомобиля.
- Во время работы аварийной световой сигнализации указатели поворота не работают.
- Будьте внимательны при использовании аварийной световой сигнализации во время буксировки автомобиля.

**В СЛУЧАЕ НЕПРЕДВИДЕННОГО СЛУЧАЯ ВО ВРЕМЯ ДВИЖЕНИЯ****Если двигатель заглох на перекрестке или переезде**

- Если двигатель заглох на перекрестке или переезде, установите рычаг переключения передач в положение N (Нейтраль) и затем вручную переместите автомобиль в безопасное место.
- Если ваш автомобиль оборудован механической коробкой передач и не имеет переключателя блокировки зажигания, то автомобиль можно переместить вперед, включив 2-ю (вторую) или 3-ю (третью) передачу, и затем включив стартер, не нажимая педаль сцепления.

**Если на ходу спустила шина**

Если шина спускает прямо на ходу:

1. Уберите ногу с педали газа и дайте автомобилю сбавить ход, продолжая ехать прямо. Не пытайтесь сразу же тормозить и съехать с дороги, это может привести к потере управления. После снижения скорости автомобиля до безопасного уровня начинайте осторожно тормозить и съезжать с дороги. Припаркуйтесь на твердом и ровном участке земли как можно дальше от дороги. Если Вы на разделенном скоростном шоссе, не паркуйтесь между двумя полосами.
2. После остановки автомобиля включите аварийную световую сигнализацию и стояночный тормоз, а коробку передач поставьте в положение P (автоматическая коробка передач) или на задний ход (механическая коробка передач).
3. Высадите всех пассажиров из автомобиля. Проследите, чтобы все они вышли на сторону, где нет дорожного движения.
4. При замене спущенной шины следуйте указаниям в этом разделе.

**Если двигатель заглохнет на ходу**

1. Постепенно снизьте скорость, продолжая ехать прямо. Осторожно съезжайте с дороги в безопасное место.
2. Включите аварийную световую сигнализацию.
3. Попытайтесь снова завести двигатель. Если автомобиль не заработает, свяжитесь с авторизованным дилером компании KIA или поищите другую квалифицированную помощь.

## Действия в непредвиденных случаях

### ЕСЛИ НЕ УДАЕТСЯ ЗАПУСТИТЬ ДВИГАТЕЛЬ

#### Если двигатель не запускается или вращается медленно

1. Если в автомобиле установлена автоматическая коробка передач, поставьте рычаг переключения передач в положение N (Нейтраль) или P (Парковка), и включите аварийный тормоз.
2. Проверьте чистоту и надежность подключения контактов батарейного кабеля.
3. Включите освещение салона. Если свет тускнеет или гаснет при работе стартера, батарея разряжена.
4. Проверьте контакты стартера, они должны быть прочно соединены.
5. Не толкайте и не тяните автомобиль для запуска двигателя. См. инструкции "Запуск двигателя от внешнего источника электроэнергии".

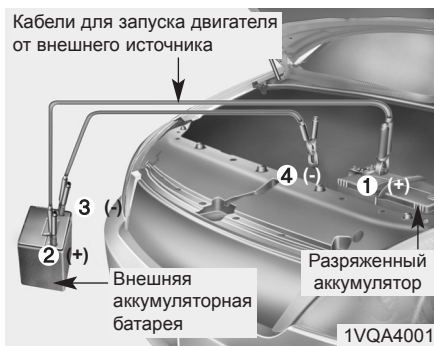
#### **⚠ ОСТОРОЖНО**

**Если двигатель не запускается, не толкайте и не тяните автомобиль для его запуска. Это может привести к столкновению или другим повреждениям. Запуск двигателя таким образом может также вызвать перегрузку каталитического нейтрализатора и создать опасность возникновения пожара.**

#### Если двигатель вращается нормально, но не запускается

1. Проверьте уровень топлива.
2. Повернув ключ зажигания в положение LOCK (Блокировка), проверьте все соединения, катушку и свечи зажигания. Восстановите разъединенные или ослабленные соединения.
3. Проверьте топливопровод в отсеке двигателя.
4. Если двигатель все равно не запускается, свяжитесь с авторизованным дилером компании KIA или поищите другую квалифицированную помощь.

## ЗАПУСК ДВИГАТЕЛЯ ОТ ВНЕШНЕГО ИСТОЧНИКА ЭЛЕКТРОЭНЕРГИИ



Подключайте кабели в прямой последовательности нумерации, а отсоединяйте - в обратной.

### Запуск двигателя от внешнего источника

Такой способ запуска двигателя может представлять опасность, если он производится неправильно. Поэтому, чтобы при запуске двигателя от внешнего источника не нанести вред себе, автомобилю и аккумуляторной батарее, делайте это приведенным ниже образом. При наличии сомнений, мы настоятельно рекомендуем доверить эти операции опытному специалисту или службе буксировки.

#### ⚠ ВНИМАНИЕ

*Используйте только 12-вольтовую систему внешнего питания. Если Вы подадите 24-вольтовое питание (две 12-вольтовые батареи, соединенные последовательно, или 24-вольтовый мотор-генераторный агрегат) на 12-вольтовые стартер, систему зажигания и другие части электрооборудования, то это может привести к неисправному повреждению последних.*

#### ⚠ ОСТОРОЖНО

##### - Аккумуляторная батарея

Никогда не пытайтесь проверить уровень электролита в аккумуляторной батарее, поскольку это может привести к ее разрыву или взрыву, опасному получением тяжелой травмы.

#### ⚠ ОСТОРОЖНО

##### - Аккумуляторная батарея

- Не допускайте открытого огня или искр вблизи аккумуляторной батареи. Она выделяет газообразный водород, который может взорваться в их присутствии.
- Не пытайтесь запустить двигатель от внешнего источника в случаях замерзания или низкого уровня электролита разряженной батареи; она может разорваться или взорваться.

## Действия в непредвиденных случаях

### Процедура запуска двигателя от внешнего источника

#### **ВНИМАНИЕ - Батарея AGM (при наличии)**

- Аккумуляторы Absorbent Glass Matt (AGM) не требуют ухода и должны обслуживаться только официальным дилером KIA. Для зарядки аккумулятора AGM пользуйтесь только полностью автоматическими зарядными устройствами, которые специально разработаны для аккумуляторов AGM.
- При замене батареи AGM использовать только оригинальные батареи KIA для системы ISG.

1. Убедитесь, что напряжение внешней батареи равно 12 В, и заземлите ее минусовой вывод.
2. Если внешняя батарея находится на другом автомобиле, не допускайте их соприкосновения.
3. Отсоедините все электрические нагрузки, ненужные в данный момент.

4. Присоедините кабели для запуска двигателя от внешнего источника (соединительные кабели) в точно такой последовательности, как показано на рисунке. Сначала присоедините один конец соединительного кабеля к плюсовому выводу разряженной аккумуляторной батареи (1), затем присоедините другой его конец к плюсовому выводу внешней батареи (2).

5. Затем присоедините один конец другого соединительного кабеля к минусовому выводу внешней батареи (3), а другой ее конец - к твердой неподвижной металлической части (например, кронштейну подъема двигателя), расположенной вдали от нее (4). Не присоединяйте его к частям, которые придут в движение после начала проворачивания коленвала, а также вблизи таких частей.

Не дотрагивайтесь концами соединительных кабелей до чего-либо, кроме соответствующих выводов батарей и точек заземления. Присоединяя кабели, не наклоняйтесь над батареей.

#### **ВНИМАНИЕ - Кабели аккумуляторной батареи**

**Не соединяйте минусовые выводы разряженной и внешней аккумуляторных батарей. Это может привести к перегреву и растрескиванию разряженной батареи, сопровождаемому выбросом кислоты.**

6. Запустите двигатель от внешней батареи и дайте ему поработать с частотой вращения 2 000 об/мин, после чего запустите двигатель от разряженной батареи.

*Если причина разряда вашей батареи неясна, обратитесь к авторизованному дилеру компании KIA для проверки автомобиля.*

### Запуск двигателя буксировкой

Запрещается запускать двигатель, толкая ваш автомобиль, оборудованный ручной коробкой передач, поскольку это может привести к повреждению системы снижения токсичности отработавших газов.

Таким способом нельзя запускать двигатели автомобилей с автоматической коробкой передач.

Следуйте инструкциям, приведенным в этом разделе относительно запуска двигателя от внешнего источника.

#### **ОСТОРОЖНО**

Никогда не буксируйте автомобиль для запуска его двигателя, поскольку в результате резкого броска вперед после запуска возможно его столкновение с буксирующим автомобилем.

## Действия в непредвиденных случаях

### ЕСЛИ ДВИГАТЕЛЬ ПЕРЕГРЕВАЕТСЯ

Если указатель температуры показывает на перегрев, происходит снижение мощности, слышится громкое гудение или стук, скорее всего, перегрелся двигатель. В этом случае следует:

1. При первой же безопасной возможности съехать на обочину и остановиться.
2. Установить рычаг переключения передач в положение Р (для автоматической коробки передач) или на нейтраль (для ручной коробки передач) и включить стояночный тормоз. Выключить кондиционер, если он работает.
3. Остановить двигатель, если охлаждающая жидкость вытекает под днище или из-под капота идет пар. Нельзя открывать капот до прекращения вытекания охлаждающей жидкости и выхода пара. Если нет признаков утечки охлаждающей жидкости и пара, оставить двигатель работающим и проверить работу охлаждающего вентилятора двигателя. Выключить двигатель, если вентилятор не работает.

4. Проверить наличие приводного ремня водяного насоса. Если он на месте, проверить его натяжение. Если приводной ремень в нормальном состоянии, проверить радиатор, шланги и днище автомобиля на наличие утечек охлаждающей жидкости. (При выключении работающего кондиционера с него будет стекать холодная вода. Это - нормально.)

#### **⚠ ОСТОРОЖНО**

**Чтобы избежать травмирования во время работы двигателя, держите волосы, руки и одежду подальше от движущихся частей, таких как вентилятор и приводные ремни.**

5. Если порван приводной ремень водяного насоса или происходит утечка охлаждающей жидкости, немедленно остановить двигатель и обратиться за помощью к ближайшему авторизованному дилеру компании KIA.

#### **⚠ ОСТОРОЖНО**

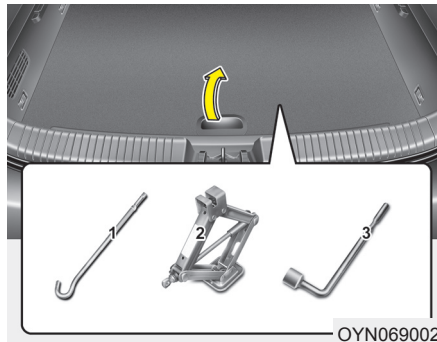
**Не снимайте крышку радиатора при горячем двигателе. Может произойти выброс охлаждающей жидкости из отверстия, что приведет к сильным ожогам.**

6. Если невозможно установить причину перегрева, подождите, пока температура двигателя вернется к норме. Затем, в случае утечки охлаждающей жидкости, аккуратно долейте ее в бачок, чтобы довести уровень жидкости до половинной отметки.
7. Осторожно продолжайте движение, следя за появлением признаков перегрева. Если перегрев повторится, обратитесь за помощью к авторизованному дилеру компании KIA.

#### **⚠ ВНИМАНИЕ**

**При значительной потере охлаждающей жидкости, указывающей на утечку в системе охлаждения, необходимо как можно быстрее пройти проверку у авторизованного дилера KIA.**

## ЕСЛИ СПУЩЕНА ШИНА (ЗАМЕНА НА ЗАПАСНУЮ ШИНУ, ПРИ НАЛИЧИИ)



### Домкрат и инструменты

Домкрат, рукоятка домкрата и колесный ключ хранятся в багажнике.

Для доступа к оборудованию, приподнимите крышку багажника.

- (1) Рукоятка домкрата
- (2) Домкрат
- (3) Колесный ключ

### Инструкции по эксплуатации домкрата

Домкрат предназначен только для аварийной замены колеса.

Правильное хранение домкрата предотвратит его “громыхание” при движении автомобиля.

Выполнение инструкций по эксплуатации домкрата уменьшит риск получения травмы.

### **⚠ ОСТОРОЖНО - Замена шин**

- **Никогда не проводите ремонт автомобиля на полосе дороги или шоссе.**
- **Для замены шины всегда съезжайте с дороги на обочину. Домкратом можно пользоваться на ровном, твердом грунте. При отсутствии твердого, ровного места на обочине обратитесь за помощью в службу буксировки.**

(Продолжение)

### (Продолжение)

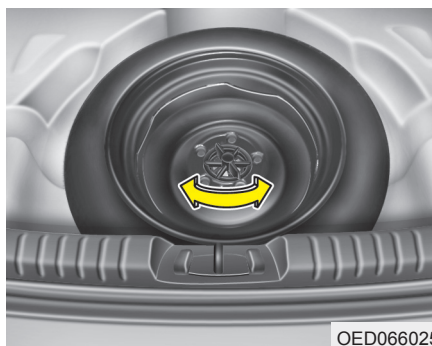
- **Пользуйтесь специально предназначенными для домкрата местами спереди и сзади автомобиля; никогда не упирайте домкрат в бамперы и любые другие части автомобиля.**
- **Автомобиль может легко скатиться с домкрата и стать причиной серьезной травмы или смерти. Нельзя подсовывать какую-либо часть тела под приподнятый домкратом автомобиль, необходимо использовать опорные стойки.**
- **Нельзя включать зажигание и запускать двигатель, пока автомобиль стоит на домкрате.**
- **Никому нельзя оставаться в стоящем на домкрате автомобиле.**

(Продолжение)

## Действия в непредвиденных случаях

### (Продолжение)

- Убедитесь, что все дети находятся в безопасном месте вдали от дороги и от автомобиля, который собираются поднять домкратом.

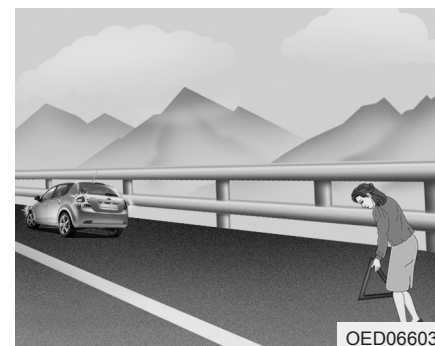


### Извлечение и хранение запасной шины

Поверните против часовой стрелки крыльчатый болт крепления колеса.

Установите шину в порядке, обратном порядку снятия.

Правильное хранение запасного колеса и инструментов предотвратит их "громоухание" при движении автомобиля.



### Замена шин

1. Припаркуйтесь на ровном участке и надежно включите стояночный тормоз.
2. Передвиньте рычаг переключения передач в положение R (Задний ход) при ручной коробке передач или P (Парковка) при автоматической коробке передач.
3. Включите аварийную световую сигнализацию.



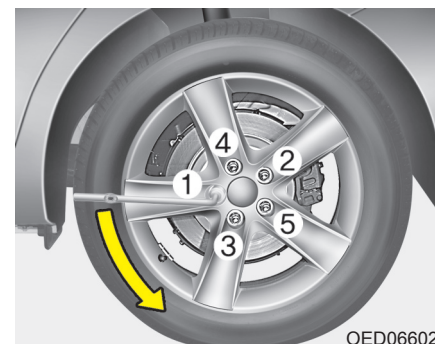
OYN069019

4. Достаньте из автомобиля колесный ключ, домкрат, рукоятку домкрата и запасное колесо.
5. Заблокируйте спереди и сзади колесо, диагонально противоположное месту установки домкрата.

**⚠ ОСТОРОЖНО**

**- Замена шины**

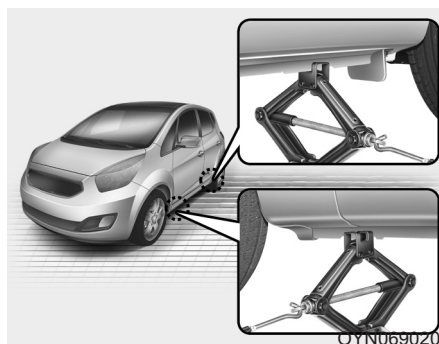
- Для предотвращения движения автомобиля во время замены колеса всегда включайте ручной тормоз полностью и блокируйте колесо, диагонально противоположное заменяемому.
- Рекомендуется подпирать колеса автомобиля тормозными колодками и не оставлять в нем никого при подъеме автомобиля домкратом.



OED066026

6. Ослабьте каждую колесную гайку одним оборотом против часовой стрелки, но не откручивайте их до конца до отрыва колеса от земли.

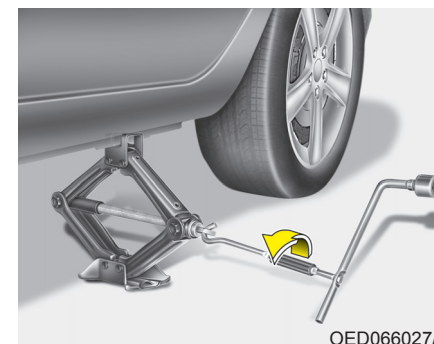
## Действия в непредвиденных случаях



OYU069020

7. Установите домкрат в переднее или заднее положение для домкрата, ближайшее к заменяемому колесу. Ставьте домкрат в специально предназначенных местах под рамой. Места для установки домкрата представляют собой приваренные к раме пластины с двумя выступами и приподнятым краем для контакта с домкратом.

**⚠ ОСТОРОЖНО - Место расположения домкрата**  
 Для уменьшения риска получения травмы не используйте ничего, кроме домкрата из комплекта автомобиля, установленного в специально предназначенном для него месте; никогда не ставьте домкрат под какой-либо другой частью автомобиля.



OED066027/H

8. Вставив рукоятку домкрата и поворачивая ее по часовой стрелке, поднимайте автомобиль до тех пор, пока колесо не оторвется от земли. Это расстояние составляет примерно 30 мм (1,2 дюйма). Перед тем как откручивать колесные гайки, убедитесь в устойчивости автомобиля и в отсутствии возможностей его передвижения или соскальзывания.

## Действия в непредвиденных случаях

9. Ослабьте колесные гайки и открутите их вручную. Плавно снимите колесо со шпилек и положите его плашмя, чтобы оно не укатилось. Для установки колеса на ступицу возьмите запасное колесо, совместите отверстия со шпильками и надвиньте колесо на них. При возникновении затруднений слегка наклоните колесо и совместите верхнее отверстие в колесе с верхней шпилькой. Затем покачайте колесо из стороны в сторону и надвиньте его на другие шпильки.

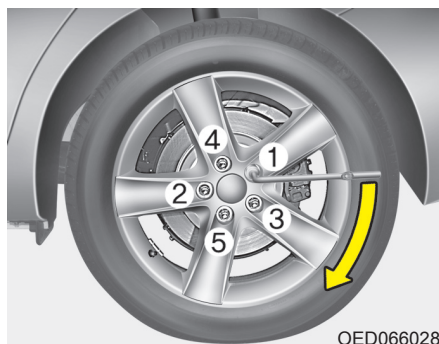
**⚠ ОСТОРОЖНО**  
У колес и колпаков могут быть острые края. Чтобы не получить тяжелую травму, обращайтесь с ними осторожно. Перед установкой убедитесь в отсутствии инородных тел на ступице или на колесе (например, грязи, смолы, гравия и т.д.), что может помешать прочному соединению колеса со ступицей.

Если что-то такое имеется, уберите. При плохом соприкосновении монтажных поверхностей колеса и ступицы возможно ослабление колесных гаек с потерей колеса. Потеря колеса может привести к потере управления автомобилем. Это может стать причиной тяжелой травмы или смерти.

10. Для переустановки колеса придерживайте его на шпильках, накрутите на них колесные гайки и затяните их вручную. Для уверенности в плотной посадке подержайте колесо, затем снова как можно сильнее затяните гайки вручную.

11. Поворачивая колесный ключ против часовой стрелки, опустите автомобиль на землю.

## Действия в непредвиденных случаях



Затем установите ключ в соответствии с рисунком и затяните колесные гайки. Следите, чтобы торцевая насадка плотно обхватывала гайку. Не вставляйте на рукоятку ключа и не удлиняйте ее трубой. Пройдите колесо по кругу, затягивая каждую гайку, пока все не будут плотно затянуты. Затем дважды проверьте затяжку каждой гайки. После замены колес как можно скорее обратитесь к авторизованному дилеру компании KIA, чтобы затянуть колесные гайки на нужный момент.

### Момент затяжки колесных гаек:

Колесо из стали и алюминиевого сплава:

9 - 11 кгс м (65 - 79 фунт-фут)

При наличии манометра снимите колпачок с ниппеля и проверьте давление в шине. Если давление ниже нормы, доедьте на небольшой скорости до ближайшей станции техобслуживания и накачайте шину до нужного давления. Если оно слишком высокое, доведите его до нормы. После проверки и корректировки давления в шине не забывайте надевать колпачок ниппеля. Без колпачка возможна утечка воздуха из шины. При потере колпачка ниппеля купите новый и наденьте его как можно скорее.

После замены шины закрепите спущенное колесо в предназначенном для него месте и положите обратно на свои места домкрат и инструменты.

### **⚠ ВНИМАНИЕ**

*У колесных шпилек и гаек вашего автомобиля метрическая резьба. Во время снятия колеса проследите, чтобы затем установить те же самые гайки, а при их замене - гайки с метрической резьбой и аналогичным типом фаски. Установка гайки с неметрической резьбой на шпильку с метрической резьбой, или наоборот, не обеспечит надежного соединения колеса со ступицей и испортит шпильку так, что ее нужно будет заменить.*

*Имейте в виду, что у большинства колесных гаек неметрическая резьба. Будьте очень внимательны при проверке типа резьбы перед установкой купленных впоследствии колесных гаек или колес. Если сомневаетесь, проконсультируйтесь у авторизованного дилера KIA.*

## Действия в непредвиденных случаях

### **⚠ ОСТОРОЖНО**

**- Колесные шпильки**

Повреждение шпилек может приводить к потере их способности удерживать колесо. Это может привести к потере колеса, столкновению и тяжелым травмам.

Для предотвращения “громохания” домкрата, рукоятки домкрата, колесного ключа и запасного колеса складывайте их правильно.

### **⚠ ОСТОРОЖНО**

**- Не отвечающее требованиям давление в шине запасного колеса**

Как можно скорее после установки запасного колеса проверьте давление в шине. При необходимости отрегулируйте его до заданного значения. Обратитесь к разделу 8 “Шины и колеса”.

**Важно - использование компактного запасного колеса (при наличии)**

В комплектацию автомобиля входит компактное запасное колесо. Компактное запасное колесо занимает меньше места, чем колесо обычного размера. Это колесо меньше обычного и предназначено только для временного использования.

### **⚠ ВНИМАНИЕ**

- **При использовании компактного запасного колеса нужно ехать осторожно. При первой возможности компактное колесо нужно заменить на подходящее обычное колесо и обод.**
- **Не рекомендуется одновременно устанавливать более одного компактного запасного колеса на данный автомобиль.**

### **⚠ ОСТОРОЖНО**

Уменьшенное запасное колесо должно использоваться только в случае повреждения одного из основных колес. Скорость автомобиля с установленным уменьшенным запасным колесом не должна превышать 80 км/ч. Поврежденное основное колесо должно быть отремонтировано или заменено как можно скорее, чтобы избежать поломки запасного колеса, которая может стать причиной травм или гибели людей.

Давление в шине компактного запасного колеса должно быть 420 kPa (60 фунтов на кв. дюйм).

### **\* К СВЕДЕНИЮ**

После установки запасного колеса проверьте давление в его шине. При необходимости отрегулируйте его до заданного значения.

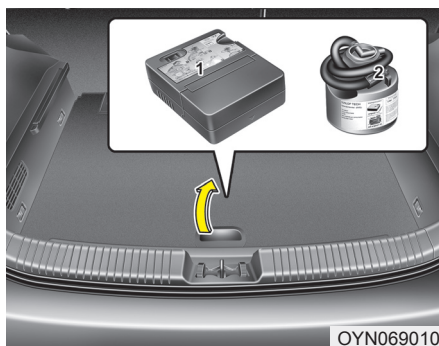
## Действия в непредвиденных случаях

Соблюдайте следующие меры предосторожности при использовании компактного запасного колеса:

- Ни при каких обстоятельствах не превышайте скорость 80 км/ч (50 миль/ч); при более высокой скорости можно испортить шину.
- Убедитесь, что ваша скорость достаточно мала для безопасного движения в данных дорожных условиях. Любые дорожные опасности, такие как выбоины и осколки камней, могут серьезно повредить компактные запасные шины.
- Продолжительное использование этой шины может привести к ее выходу из строя, потере управления автомобилем и травмам.
- Не превышайте максимально допустимую нагрузку и грузоподъемность, указанную на боковине шины компактного запасного колеса.
- Избегайте переезда через препятствия. Диаметр компактного запасного колеса меньше диаметра обычного колеса, поэтому дорожный просвет уменьшается примерно на 25 мм (1 дюйм), что опасно повреждением автомобиля.
- Не мойте автомобиль с установленным запасным колесом в автоматической автомойке.
- Не ставьте колесные цепи на компактное запасное колесо. По причине его меньшего размера нельзя правильно установить колесную цепь. Это может повредить автомобиль и привести к потере цепи.
- Нельзя устанавливать компактное запасное колесо на передний мост автомобиля, если нужно будет ехать по заснеженной или обледенелой дороге.
- Не используйте компактное запасное колесо на каком-либо другом автомобиле, потому что оно предназначено именно для Вашего автомобиля.
- Срок службы протектора на компактном запасном колесе короче, чем на обычном. Регулярно осматривайте компактное запасное колесо и заменяйте изношенные шины новыми такого же вида и размера, смонтированными на таких же дисках.
- Нельзя надевать временную запасную шину на любые другие колеса; также нельзя использовать стандартные шины, зимние шины, колпаки и декоративные кольца на временном запасном колесе. В противном случае возможно повреждение этих и других частей автомобиля.
- Не используйте более одного временного колеса одновременно.
- Нельзя ездить с прицепом, пока установлено временное колесо.

Действия в непредвиденных случаях

**ЕСЛИ СПУЩЕНА ШИНА (С КОМПЛЕКТОМ TIRESMOBILITYKIT, ПРИ НАЛИЧИИ)**



Перед тем, как пользоваться комплектом TireMobilityKit, прочитайте инструкции.  
 (1) Компрессор  
 (2) Флакон с герметиком



**Введение**

С помощью комплекта TireMobilityKit вы можете продолжить движение даже после прокола шины.

Система из компрессора и герметизирующего состава позволяет эффективно и удобно заделать большинство проколов в шине легкового автомобиля, полученных от гвоздей или похожих предметов, и снова накачать шину.

После того, как вы убедитесь, что шина надежно загерметизирована, можно осторожно продолжать поездку на шине (до 200 км (120 миль)) с максимальной скоростью 80 км/ч (50 миль/ч), чтобы добраться до автосалона или станции обслуживания, где можно заменить шину.

Есть вероятность, что некоторые шины, особенно с большими проколами или повреждениями на боковой стороне, не будут полностью загерметизированы.

Потеря давления в шине может неблагоприятно сказаться на работе шины.

По этой причине вам следует избегать резких движений рулевым колесом или других приемов вождения, особенно, если автомобиль тяжело гружен или тянет прицеп.

Комплект TireMobilityKit не создан и не предназначен для постоянного ремонта шин и рассчитан только на одну шины.

## Действия в непредвиденных случаях

Данное руководство шаг за шагом покажет вам как временно загерметизировать прокол надежным и простым способом.

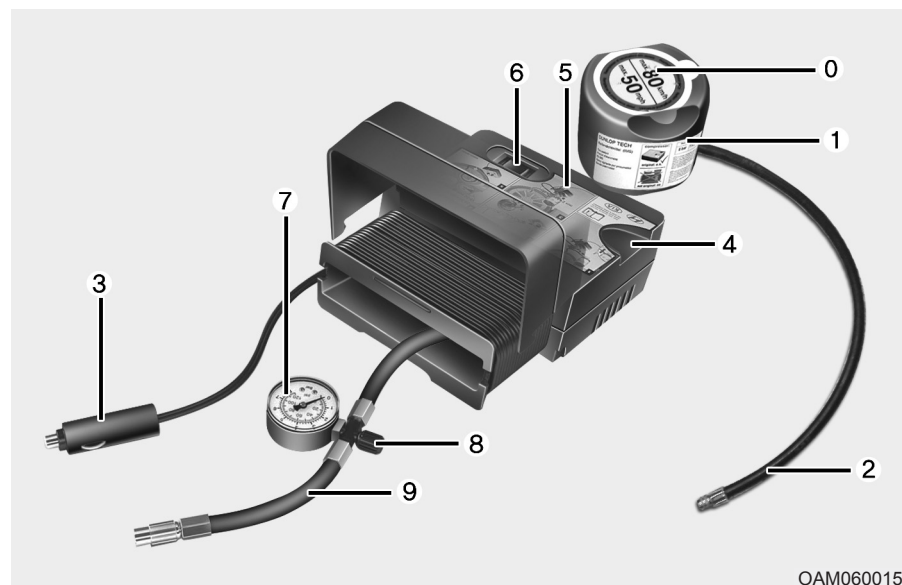
Прочитайте раздел "Указания по безопасному пользованию комплектом TireMobilityKit."

### **⚠ ОСТОРОЖНО**

Если шина сильно повреждена, спущена или в ней недостаточно давление воздуха, то комплект TireMobilityKit для этих случаев не годится.

С помощью комплекта TireMobilityKit можно заклеить только участки проколов внутри области протектора шины.

Повреждения боковых поверхностей не должны заделываться этим способом из соображений безопасности.



OAM060015L

### Компоненты TireMobilityKit

- |   |  |
|---|--|
| 0. Этикетка ограничения скорости                        | 3. Коннекторы и кабель для прямого соединения с источником питания |
| 1. Флакон с герметиком и этикеткой ограничения скорости | 4. Держатель для флакона с герметиком                              |
| 2. Шланг от флакона с герметиком для заливки в шину     | 5. Компрессор  |
|   | 6. Выключатель   |

## Действия в непредвиденных случаях

7. Манометр для контроля давления в шине
8. Кнопка сброса давления в шине
9. Шланг для соединения компрессора и флакона с герметиком или компрессора и колеса

Клеммы, кабель и соединительный шланг хранятся в корпусе компрессора.

### **⚠ ОСТОРОЖНО**

**Перед тем, как пользоваться комплектом TireMobilityKit, прочитайте инструкции на бутылки с герметиком.**

**Снимите этикетку ограничения скорости с флакона и наклейте ее на рулевое колесо.**

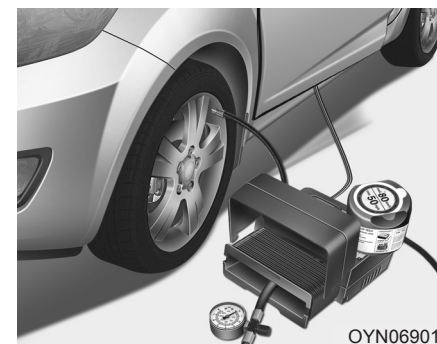
**Обратите внимание на срок годности на флаконе с герметиком.**

### **Пользование комплектом TireMobilityKit**

1. Заполнение герметиком

Строго соблюдайте указанную последовательность, в противном случае герметик может вытечь под большим давлением.

- 1) Взболтать флакон с герметиком.
- 2) Навинтить соединительный шланг 9 на разъем флакона с герметиком.
- 3) Проверить, чтобы кнопка 8 на компрессоре не была нажата.
- 4) Свинтить колпачок с вентиля поврежденного колеса и навинтить на вентиль шланг 2 для заполнения от флакона с герметиком.
- 5) Установить флакон с герметиком в корпус компрессора, чтобы флакон стоял вертикально.



OYN069018

- 6) Убедиться, что компрессор выключен, выключатель в положении 0.
- 7) Соедините компрессор с розеткой питания автомобиля с помощью кабеля и коннекторов.
- 8) При включенном зажигании:  
Включить компрессор и дать ему поработать примерно 3 минуты, чтобы заполнить шину герметиком. Давление в шине после заполнения незначительно.

## Действия в непредвиденных случаях

9) Выключить компрессор.

10) Отсоединить шланги от разъема на флаконе и от вентиля шины.

Верните комплект TireMobilityKit на его место хранения в автомобиле.

### **⚠ ОСТОРОЖНО**

Возможно отравление угарным газом и удушье, если двигатель продолжает работать в плохо вентилируемом или невентилируемом помещении (например, в помещении).

### Распределение герметика

Немедленно начните движение и проезжайте примерно 3 км (2 мили), чтобы равномерно распределить герметик в шине.

### **⚠ ВНИМАНИЕ**

*Не превышайте скорости 60 км/ч (35 миль/ч). По возможности не снижайте скорость ниже 20 км/ч (12 миль/ч).*

*Во время движения, если вы чувствуете необычную вибрацию, неровное движение или шум, следует снизить скорость и вести с осторожностью, пока вы сможете безопасно съехать на обочину дороги.*

*Вызвать аварийную службу или буксир.*

### Создание давления в шине

- 1) После того, как вы проедете 3 км (2 мили), сделайте остановку в подходящем месте.
- 2) Подключить соединительный шланг 9 компрессора напрямую к вентилю шины.
- 3) Соедините компрессор с розеткой питания автомобиля с помощью кабеля и коннекторов.
- 4) Накачать шину до давления 220 кПа (32 фунт/кв.дюйм). При включенном зажигании выполнить следующее.

- **Чтобы увеличить давление в шине:** Включить компрессор, положение I. Для проверки достигнутого давления на короткое время выключить компрессор.

### **⚠ ОСТОРОЖНО**

Не оставляйте компрессор работать дольше 10 минут, в противном случае он перегреется и может выйти из строя.

## Действия в непредвиденных случаях

- Чтобы уменьшить давление в шине: Нажать кнопку 8 на компрессоре.

### **ВНИМАНИЕ**

*Если давление в шине не сохраняется, нужно проехать на автомобиле второй раз, см. раздел «Распределение герметика». Затем повторить пункты с 1 по 4.*

*Если участок повреждения шины больше 4 мм (0,16 дюйма), то комплект TireMobilityKit может быть бесполезным.*

*Если шину нельзя отремонтировать с помощью комплекта TireMobilityKit, то нужно обратиться в ближайший сервисный центр KIA A/S или в мастерскую, в которой применяются методы ремонта, разработанные KIA, и имеется соответствующий обученный персонал.*

### **ОСТОРОЖНО**

**Давление в шине должно быть не менее 220 кПа (32 фунт/кв.дюйм). Если это не так, движение продолжать нельзя. Вызвать аварийную службу или буксир.**

### **Указания о безопасном использовании комплекта TireMobilityKit**

- Остановите машину у края дороги так, чтобы вы могли работать с комплектом TireMobilityKit в стороне от движения машин. Установить треугольный знак аварийной остановки на положенном расстоянии, чтобы проезжающие автомобили могли объехать место вашей остановки.
- Чтобы автомобиль не мог сдвинуться с места, даже если место остановки достаточно горизонтальное, всегда пользуйтесь стояночным тормозом.
- Пользуйтесь комплектом TireMobilityKit только для герметизации/накачивания шин для пассажирских автомобилей. Не применять для мотоциклов, мотороллеров и любых других типов шин.
- Не вытаскивайте никаких посторонних предметов, таких как гвозди или шурупы, которыми была проколота шина.

## Действия в непредвиденных случаях

- Перед тем, как пользоваться комплектом TireMobilityKit, прочитайте меры предосторожности на этикетке бутылки с герметиком!
- Работа с автомобилем проводится на открытом воздухе при работающем двигателе. В противном случае работа компрессора может в итоге разрядить автомобильный аккумулятор.
- Когда вы пользуетесь комплектом TireMobilityKit, то ни в коем случае не оставляйте его без присмотра.
- Не оставляйте компрессор включенным более 10 минут за раз, иначе он перегреется.
- Если окружающая температура ниже  $-30^{\circ}\text{C}$  ( $-22^{\circ}\text{F}$ ), то пользоваться комплектом TireMobilityKit нельзя.
- Не используйте герметизирующий состав после истечения срока годности, который нанесен на этикетку флакона.
- Хранить в местах, недоступных для детей.

### Технические данные

Напряжение системы: 12 В=

Рабочее напряжение: 10 – 15 В=

Потребляемый ток: 15 А макс.

Пригоден для использования в диапазоне температур:  
 $-30 \sim +70^{\circ}\text{C}$  ( $-22 \sim +158^{\circ}\text{F}$ )

Макс. Рабочее давление:  
6 Бар (87 фунт/кв.дюйм)

Размер

Компрессор: 170 x 150 x 60 mm  
(6,7 x 5,9 x 2,4 дюйма)

Флакон с герметиком:  
85 x 77  $\varnothing$  mm  
(3,3 x 3,0  $\varnothing$  дюйма)

Масса компрессора:  
0,8 kg (1,8 фунта)

Объем герметика:  
200 мл (12,2 куб.фут)

\* Герметизирующий состав и запасные части можно приобрести и заменить у авторизованного дилера автомобилей или шин. Пустые флаконы от герметика можно утилизировать как бытовой мусор. Жидкие остатки герметизирующего состава должны утилизироваться дилером автомобилей или шин, или в соответствии с местным нормативами по утилизации отходов.

### СИСТЕМА КОНТРОЛЯ ДАВЛЕНИЯ ВОЗДУХА В ШИНАХ (TPMS) (ПРИ НАЛИЧИИ)



- (1) Сигнальное устройство низкого давления в шинах / Сигнальная лампа нарушения работы TPMS
- (2) Сигнальное устройство положения шины с низким давлением

Давление во всех шинах, включая запасное колесо (при наличии), должно ежемесячно проверяться в холодном состоянии на соответствие величине, рекомендованной производителем автомобиля, которая указана в табличке, с указаниями по эксплуатации или табличке с величинами давления в шинах.

(Если на автомобиле установлены шины, размеры которых отличаются от приведенных в указанных выше табличках, следует определить давление накачивания, необходимое для данных шин).

В качестве дополнительного средства обеспечения безопасности, в автомобиле может быть установлена система контроля давления в шинах (TPMS), которая выдает предупреждающий сигнал, когда в одной или более шин автомобиля давление существенно ниже требуемого. Соответственно, при загорании сигнального устройства низкого давления необходимо как можно скорее остановить автомобиль, проверить состояние шин и накачать их до требуемого давления. Езда на шинах, давление в которых значительно ниже требуемого, может привести к их перегреву и повреждению. Недостаточное давление в шинах также снижает эффективность использования топлива, сокращает срок службы протекторов шин и может повлиять на управляемость автомобиля и характеристики торможения.

Обратите внимание на тот факт, что наличие в автомобиле системы TPMS не заменяет правильного обслуживания шин и не снимает с водителя ответственность за поддержание требуемого давления в шинах, даже в том случае, если понижение давления не достигает предела, вызывающего включение сигнального устройства системы TPMS.

Автомобиль также может оснащаться индикатором неисправности системы TPMS, предупреждающим о том, что система функционирует неправильно. Индикатор неисправности системы контроля давления в шинах (TPMS) объединен с сигнальным табло низкого давления в шинах. Когда система обнаруживает неисправность, сигнальное табло будет мигать примерно одну минуту, а затем остается гореть постоянно.

## Действия в непредвиденных случаях

Эта последовательность будет соблюдаться во время всех дальнейших запусков автомобиля, пока будет существовать неисправность. Когда индикатор неисправности светится, система не может обнаружить или как следует обработать сигнал низкого давления в шинах. Неисправность системы TPMS может произойти по различным причинам, включая установку на автомобиль или модернизацию шин или колес, которые не позволяют системе TPMS работать правильно.

После замены одной или нескольких шин или колес обязательно проверяйте состояние индикатора неисправности системы TPMS, чтобы убедиться, что функционирование системы не было нарушено.

### \* К СВЕДЕНИЮ

Если индикаторы системы TPMS, низкого давления и позиционные сигнализаторы не загораются в течение 3 секунд после поворота ключа зажигания в положение ВКЛ (ON) или запуска двигателя, либо если они горят после включения в течение около 3 секунд, обратитесь к ближайшему уполномоченному дилеру компании KIA для проверки системы.



**Сигнальное устройство аварийно низкого давления в шинах**



**Сигнальное устройство положения шины с низким давлением**

Загорание сигнализаторов системы контроля давления в шинах свидетельствует о значительном снижении уровня давления в одной или нескольких шинах. Позиционный сигнализатор низкого давления в шинах указывает, в какой шине давление ниже нормы (горит соответствующая положению шины лампа).

Если загорается любой из данных сигнализаторов, немедленно снизьте скорость и, избегая резких поворотов, плавно остановите автомобиль. В этом случае необходимо немедленно остановить автомобиль и проверить давление в шинах.

Доведите уровень давления в шинах до нормального значения, указанного на информационных табличках, расположенных на средней стойке панели наружной обшивки кузова со стороны водителя. Если у Вас нет возможности добраться до станции техобслуживания, или же шина не держит добавленный объем воздуха, замените шину с низким давлением на запасную.

Затем индикатор неисправности системы TPMS может включиться и сигнальное табло низкого давления в шинах останется включенным после перезапуска и непрерывного движения в течение примерно 20 минут, прежде чем Вам потребуется ремонт или замена шины с низким давлением.

 **ВНИМАНИЕ**

*При холодной погоде сигнализатор низкого давления в шинах может загореться, если в шине установлено давление, рекомендованное для теплой погоды. Это не означает неисправность системы TPMS, поскольку понижение температуры приводит к пропорциональному понижению давления в шинах.*

*При движении из области с низкой температурой в область с высокой температурой и наоборот, или если внешняя температура значительно выше или ниже, необходимо проверить давление в шинах и довести его до рекомендуемого уровня.*

 **ОСТОРОЖНО**

**- Опасность пониженного давления**

**Слишком низкое давление в шинах может привести к потере управления автомобилем и увеличению тормозного пути.**

**Продолжение движения при низком давлении в шинах может привести к перегреву и механическому разрушению шин.**

## Действия в непредвиденных случаях



### Индикатор неисправности системы контроля давления в шинах (TPMS)

Сигнальное табло низкого давления в шинах будет светиться постоянно после того, как оно мигает примерно в течение одной минуты, когда обнаруживаются проблемы в системе контроля давления в шинах. Если система может правильно обнаружить недостаточное давление одновременно с неисправностью системы, тогда будут светиться одновременно индикатор неисправности TPMS и сигнальное табло низкого давления в шинах. Например, если отказал датчик давления левой передней шины, светится индикатор неисправности TPMS, но если имеется недостаточное давление в передней правой, задней левой или задней правой шине, сигнальное табло низкого давления в соответствующей позиции будет светиться вместе с индикатором неисправности системы TPMS.

В этом случае необходимо, чтобы дилер компании KIA проверил Ваш автомобиль для устранения причины неисправности.



### ВНИМАНИЕ

- *Индикатор неисправности TPMS может включаться, когда автомобиль проезжает вблизи линии электропередач или радиопередающих станций, которые используются поллицей, правительственными или общественными организациями, вблизи радиовещательных станций, военных объектов, аэропортов, вышек ретрансляторов и т.д. Оборудование перечисленных объектов может мешать нормальному функционированию системы контроля давления в шинах (TPMS).*
- *Индикатор неисправности TPMS может загораться при включении в автомобиле электронных устройств некоторых типов, например, портативных компьютеров. Эти устройства могут нарушать нормальную работу системы контроля давления в шинах (TPMS).*

### Замена шины, оборудованной системой TPMS

Если шина спущена, появятся сигнальные сообщения Low Tire Pressure и Position (положение). Постарайтесь как можно скорее выполнить ремонт шины у авторизованного дилера компании KIA или же замените эту шину на запасную.



### ВНИМАНИЕ

**НИКОГДА не используйте состав для герметизации проколов для восстановления шины и не накачивайте спущенную шину. Использование герметика для шин может привести к повреждению датчика давления в шине. Если использовался герметик, потребуются замена датчика давления в шине.**

## Действия в непредвиденных случаях

В каждом колесе установлен датчик давления в шине, который установлен внутри шины позади золотникового штока. Необходимо использовать колеса, совместимые с системой TPMS. Рекомендуется всегда выполнять обслуживание шин у уполномоченного дилера компании KIA.

Даже если заменить шину с низким давлением запасной шиной, сигнальное табло низкого давления останется включенным, пока шина с низким давлением не будет починена и установлена на автомобиль.

После замены шины с низким давлением не запасную, индикатор неисправности TPMS может светиться в течение нескольких минут, потому что датчик TPMS, смонтированный на запасном колесе, не был проинициализирован.

Как только шина с низким давлением будет подкачана до рекомендуемого уровня и установлена на автомобиль, или датчик давления системы TPMS, установленный на запасной шине, будет проинициализирован авторизованным дилером KIA, индикатор неисправности системы TPMS и сигнальное табло низкого давления в шинах погаснут через несколько минут движения.

Если индикаторы не погаснут в течение нескольких минут движения, обратитесь к авторизованному дилеру KIA.

### ВНИМАНИЕ

*Если оригинальная шина заменена запасной, датчик TPMS на замененном запасном колесе должен быть проинициализирован и датчик TPMS на оригинальном смонтированном колесе должен быть деактивирован. Если датчик TPMS на оригинальном смонтированном колесе, расположенный в запасной шине, останется активированным, система контроля давления в шинах может работать неправильно. Шины с датчиками TPMS должны ремонтироваться или заменяться авторизованным дилером KIA.*

## Действия в непредвиденных случаях

Выявить падение давления в шине при внешнем осмотре не всегда возможно. Для измерения давления в шинах используйте качественный шинный манометр. Обратите внимание, что в шине, которая прогрелась во время движения автомобиля, давление будет выше, чем в холодной (шины считаются холодными, если автомобиль находился на стоянке в течение не менее трех часов и проехал за указанные три часа не более 1 мили (1,6 км)).

Перед измерением давления дайте шине возможность охладиться. Прежде чем накачивать шину до рекомендованного давления, убедитесь, что она имеет нормальную температуру.

Шины считаются "холодными", если автомобиль находился на стоянке в течение не менее трех часов и проехал за указанные три часа не более 1 мили (1,6 км).

### ВНИМАНИЕ

*Если автомобиль оборудован системой контроля давления в шинах, не используйте герметик для шин. Использование жидкого герметика для шин может привести к повреждению датчика давления в шине.*

### ОСТОРОЖНО - TPMS

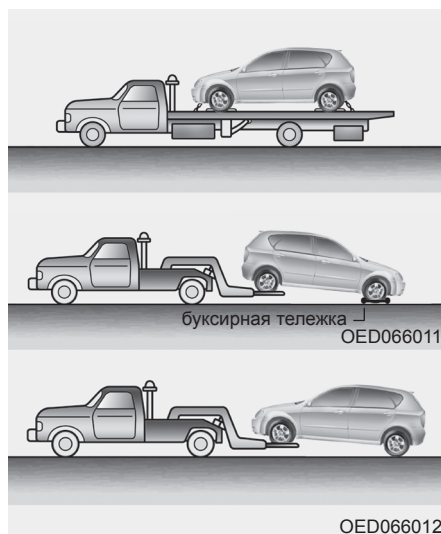
- Система TPMS не предназначена для оповещения о внезапном повреждении шины, вызванном внешними факторами, например острыми предметами на дороге.
- Если поведение автомобиля на дороге становится неустойчивым, немедленно снимите ногу с педали газа, плавно и с небольшим усилием нажмите на педаль тормоза и медленно остановите автомобиль в безопасном положении на дороге.

### ОСТОРОЖНО - Защита TPMS

Ненадлежащее использование, изменение или отключение компонентов системы контроля давления в шинах (TPMS) может повлиять на возможности системы по оповещению водителя о снижении давления в шинах или неисправности системы TPMS. Ненадлежащее использование, изменение или отключение компонентов системы контроля давления в шинах (TPMS) может привести к аннулированию гарантии на данную систему автомобиля.

## Действия в непредвиденных случаях

### БУКСИРОВКА



#### Служба буксировки

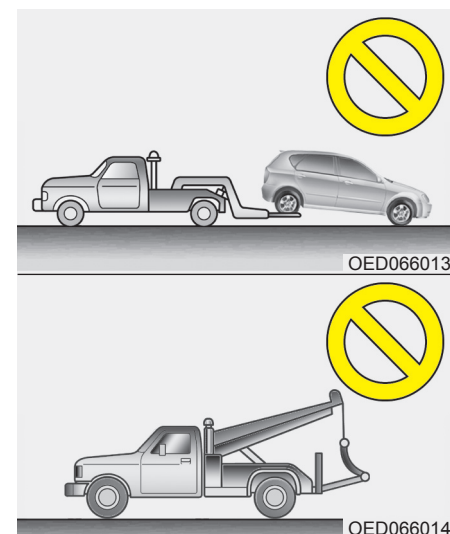
Если необходима аварийная буксировка, рекомендуется пользоваться услугами авторизованного дилера KIA или коммерческой службы техпомощи. Для предотвращения повреждений автомобиля необходимо правильно проводить процедуры подъема и буксировки. Рекомендуется использовать буксирные тележки для колес или эвакуаторы.

Для получения информации о буксировке прицепом обратитесь к главе "Буксировка прицепа" в разделе 5.

Можно буксировать автомобиль, приподняв передние колеса и оставив задние колеса на земле (без буксирных тележек).

Подложите под передние колеса буксирные тележки, если повреждены какие-либо из нагруженных колес или компонентов подвески, а также, если автомобиль буксируется передними колесами на земле.

При использовании коммерческого буксирного тягача и отсутствии буксирных тележек подниматься должна всегда передняя часть автомобиля, а не задняя.



#### ⚠ ВНИМАНИЕ

- Не буксируйте автомобиль задом, оставив передние колеса на земле, так можно повредить автомобиль.
- Не буксируйте автомобиль с помощью гибкой сцепки. Используйте оборудование для подъема колес или эвакуаторы.

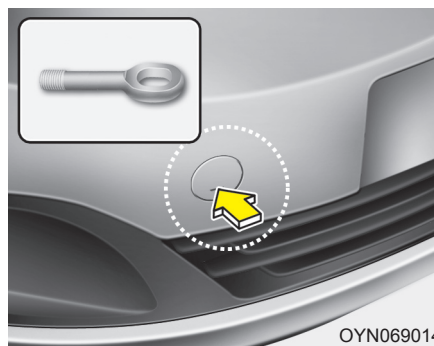
## Действия в непредвиденных случаях

При аварийной буксировке автомобиля без использования буксирных тележек для колес:

1. Переведите ключ зажигания в положение ACC (Вспомогательное).
2. Установите рычаг переключения передач в положение N (Нейтраль).
3. Снимите автомобиль со стояночного тормоза.

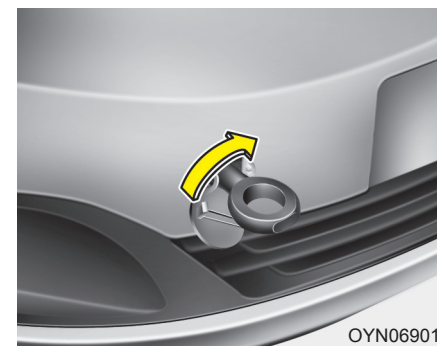
### **⚠ ВНИМАНИЕ**

*Не поставив рычаг переключения передач в положение N (Нейтраль), можно испортить коробку передач.*



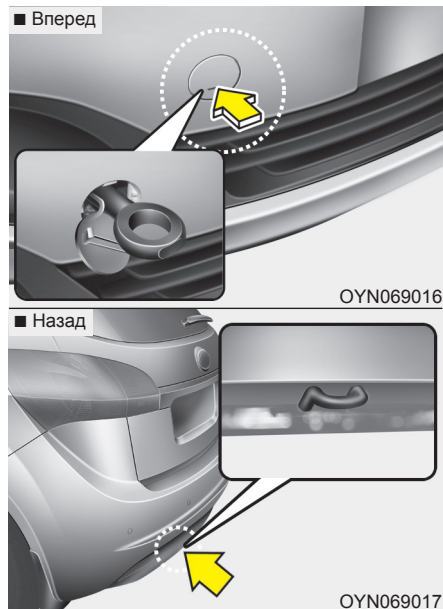
### **Снимаемый буксирный крюк (Вперед) (при наличии)**

1. Откройте дверь заднего багажного отделения и достаньте буксирный крюк из ящика инструментов.
2. Снять крышку с отверстия, нажав на нижнюю часть крышки на переднем бампере.



3. Установите буксирный крюк, вкручивая его по часовой стрелке до полного закрепления.
4. После использования вытащите буксирный крюк и поставьте крышку на место.

## Действия в непредвиденных случаях



### Аварийная буксировка

Если необходима аварийная буксировка, рекомендуется пользоваться услугами авторизованного дилера KIA или коммерческой службы техпомощи.

Если при аварии буксирная служба помочь не может, автомобиль можно какое-то время буксировать с помощью троса или цепи, которые крепятся к аварийному буксирному крюку внизу передней части автомобиля. Будьте очень осторожны при буксировке автомобиля. Водитель должен сидеть в автомобиле, чтобы управлять им и нажимать педали. Такой способ буксировки допустим только на дорогах с твердым покрытием на небольших расстояниях и малой скорости. Колеса, мосты, трансмиссия, рулевое управление и тормоза должны быть в хорошем состоянии.

- Не используйте буксирные крюки для вытаскивания автомобиля из грязи, песка или другой среды, из которой он не может выбраться самостоятельно.
- Избегайте ситуаций буксировки более тяжелого автомобиля более легким.
- Водителям обоих автомобилей нужно часто общаться друг с другом.

### ⚠ ВНИМАНИЕ

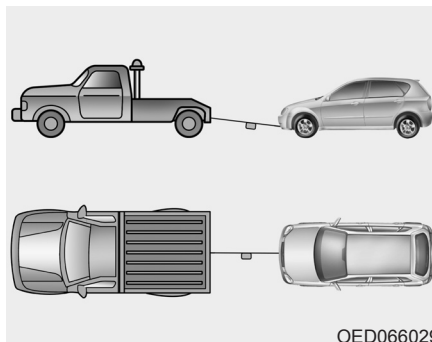
- **Прикрепите буксирный трос к буксирному крюку.**
- **Использование для буксировки вместо буксирного крюка другой части автомобиля может испортить его кузов.**
- **Пользуйтесь только теми тросами или цепями, которые специально предназначены для буксировки автомобилей. Надежно прикрепите трос или цепь к имеющемуся буксирному крюку.**
- Перед аварийной буксировкой убедитесь, что крюк не сломан и не поврежден.
- Надежно прикрепите трос или цепь к крюку.
- Не дергайте крюк. Прикладывайте постепенное и равномерное усилие.
- Во избежание повреждения крюка не тяните его в стороны или в вертикальном направлении. Всегда тяните прямо вперед.

## Действия в непредвиденных случаях

### **⚠ ОСТОРОЖНО**

Будьте очень осторожны при буксировке автомобиля.

- Избегайте резких стартов и других маневров, накладывающих дополнительную нагрузку на аварийный буксирный крюк, трос или цепь. Крюк, буксирный трос или цепь могут сломаться и причинить серьезные травмы или повреждения.
- Если неисправный автомобиль не может двигаться, не продолжайте буксировку принудительно. Обратитесь за помощью к авторизованному дилеру компании KIA или профессиональную эвакуационную службу.
- Буксируйте автомобиль как можно более прямо.
- Не стойте рядом с автомобилем во время буксировки.



- Длина буксирного троса не должна превышать 5 м (16 футов). Для заметности прикрепите белую или красную ткань (шириной около 30 см (12 дюймов)) посередине троса.
- Едьте аккуратно, чтобы при буксировке не ослабевал буксирный трос.

### **Меры предосторожности при буксировке аварийного автомобиля**

- Поверните ключ зажигания в положение ACC (Вспомогательное), чтобы не заблокировалось рулевое колесо.
- Установите рычаг переключения передач в положение N (Нейтраль).
- Снимите автомобиль со стояночного тормоза.
- Нажимайте педаль тормоза с силой больше обычной из-за ослабления работы тормоза.
- Для рулевого управления потребуется больше усилий из-за отключения системы гидроусиления руля.
- Если Вы спускаетесь вниз по длинному склону, эффективность работы тормозов снизится из-за их перегрева. Чаще останавливайтесь и давайте тормозам остыть.

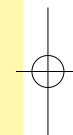
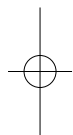
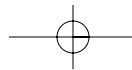
 **ВНИМАНИЕ****- Автоматическая коробка передач**

- Буксировка автомобиля на всех четырех колесах допускается только передним ходом. Убедитесь, что коробка передач стоит на нейтральной передаче. Убедитесь, что ключ зажигания находится в положении "ACC" и рулевое колесо разблокировано. Водитель должен обязательно соблюдать осторожность при управлении буксируемым автомобилем.
- Чтобы не допустить серьезных повреждений автоматической коробки передач, скорость движения ограничивается до 15 км/ч (10 миль в час) и расстояние буксировки не более 1,5 км (1 миль).
- Перед буксировкой проверьте уровень жидкости в АКП. Если он ниже диапазона "HOT" по масломерному щупу, добавьте жидкость. Если Вы не можете добавить жидкость, нужно использовать буксирную тележку.

Крюк для крепления к платформе (для буксировки на эвакуаторе, при наличии)

 **ОСТОРОЖНО**

Не используйте для буксировки крюки под передней (или задней) частью автомобиля. Эти крюки предназначены ТОЛЬКО для крепления к платформе. Если для буксировки используются крепления для фиксации автомобиля, эти крепления или передний (задний) бампер будут повреждены и это может привести к существенному ущербу.

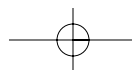


Отсек двигателя / 7-2  
Комплекс работ по техническому обслуживанию / 7-3  
Техническое обслуживание, выполняемое владельцем автомобиля / 7-6  
Комплекс работ по периодическому техническому обслуживанию / 7-8  
Позиции периодического технического обслуживания / 7-21  
Система смазки двигателя / 7-25  
Жидкость системы охлаждения / 7-27  
Тормозная жидкость и жидкость в приводе выключения сцепления / 7-30  
Жидкость коробки передач коробки передач / 7-31  
Жидкость омывателя ветрового стекла / 7-34  
Стояночный тормоз / 7-35  
Топливный фильтр / 7-36

## Уход за автомобилем

**7**

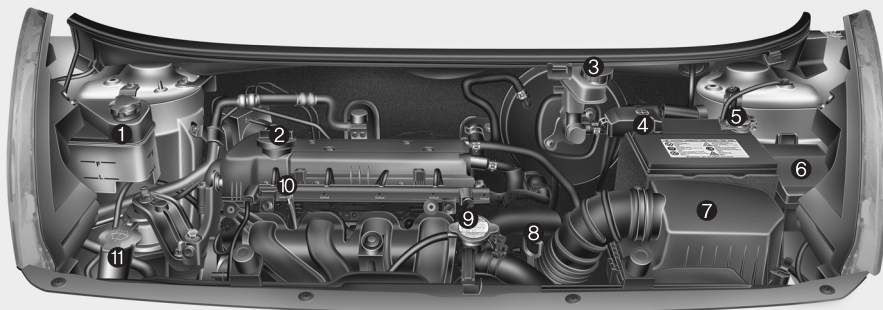
Воздушный фильтр / 7-37  
Щётки стеклоочистителя / 7-38  
Аккумуляторная батарея / 7-41  
Колеса и шины / 7-44  
Плавкие предохранители / 7-57  
Лампы освещения / 7-66  
Уход за внешним видом автомобиля / 7-75  
Система снижения токсичности выбросов / 7-83



## Уход за автомобилем

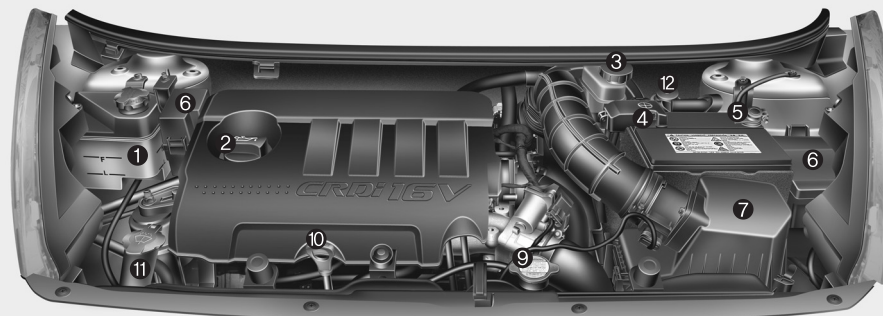
### ОТСЕК ДВИГАТЕЛЯ

#### ■ Бензиновый мотор



1. Бачок расширительный для охлаждающей жидкости
2. Крышка отверстия для заливки моторного масла
3. Бачок с тормозной жидкостью
4. Клемма аккумулятора «плюс»
5. Клемма аккумулятора «минус»
6. Блок предохранителей
7. Корпус воздушного фильтра
8. Щуп уровня масла коробки передач\*
9. Крышка расширительного бачка радиатора
10. Щуп уровня масла в двигателе
11. Бачок жидкости омывателя лобового стекла

#### ■ Дизельный мотор



\* при наличии

\* Реальный вид отсека двигателя в автомобиле может отличаться от приведенного на иллюстрации.

OYN029003/OYN079002

## КОМПЛЕКС РАБОТ ПО ТЕХНИЧЕСКОМУ ОБСЛУЖИВАНИЮ

При проведении любых работ по техническому обслуживанию или проверке технического состояния автомобиля следует проявлять наивысшую степень осторожности во избежание повреждения автомобиля или получения травм.

При наличии каких-либо сомнений в отношении проведения проверки технического состояния автомобиля или его обслуживания настоятельно рекомендуется, чтобы эти работы выполнялись авторизованными дилерами компании KIA.

В штат этих компаний входят специалисты, подготовленные компанией-производителем, а при проведении работ используются оригинальные запасные части. Для получения квалифицированной консультации или проведения качественного обслуживания обратитесь к авторизованному дилеру компании KIA.

Не отвечающее требованиям, незаконченное или недостаточное техническое обслуживание может привести к возникновению неисправностей, способных стать причиной повреждения автомобиля, дорожно-транспортного происшествия или получения травм.

### Ответственность владельца

#### \* К СВЕДЕНИЮ

Владелец несет ответственность за проведение технического обслуживания автомобиля и хранение документации.

Необходимо сохранять документы, подтверждающее проведение надлежащего технического обслуживания автомобиля в соответствии с картами периодического технического обслуживания, приведенными ниже. Эти данные необходимы для подтверждения соответствия требованиям к работам по ремонту и техническому обслуживанию, указанным в гарантийных обязательствах.

Более подробная информация о порядке осуществления гарантийного обслуживания приведена в буклете "Гарантийные обязательства и техническое обслуживание".

Гарантийные обязательства не распространяются на работы по ремонту и регулировке, проводимые для устранения последствий технического обслуживания, не соответствующего требованиям производителя, или невыполнения необходимого технического обслуживания.

Рекомендуется проведение технического обслуживания и ремонта автомобиля авторизованными дилерами компании KIA. Авторизованные дилеры компании KIA соответствуют высоким требованиям стандартов качества, принятых компанией KIA, и обеспечиваются с ее стороны технической поддержкой. Это позволяет обеспечивать высокий уровень обслуживания.

## Уход за автомобилем

### Меры предосторожности при проведении технического обслуживания владельцем автомобиля

Неправильное или неполное проведение технического обслуживания может привести к возникновению неисправностей. В данном разделе даны указания по выполнению только наиболее простых операций по техническому обслуживанию.

Как уже пояснялось в данном разделе, некоторые виды работ могут выполняться только авторизованным дилером компании KIA с использованием специализированных инструментов и приспособлений.

### \* К СВЕДЕНИЮ

Неправильное техническое обслуживание, проводимое владельцем автомобиля в течение гарантийного срока, может влиять на действие гарантии. Более подробная информация о порядке осуществления гарантийного обслуживания приведена в буклете “Гарантийные обязательства и техническое обслуживание”, поставляемом с автомобилем. Если выполнение какого-либо вида работ по ремонту или техническому обслуживанию автомобиля вызывает у вас затруднение, обратитесь к авторизованному дилеру компании KIA.

### ОСТОРОЖНО

- Работы по техническому обслуживанию

- Проведение работ по техническому обслуживанию автомобиля может быть сопряжено с опасностью для здоровья. При выполнении некоторых видов работ вы можете получить серьезные травмы. При отсутствии у владельца автомобиля необходимых знаний и опыта или соответствующих инструментов и оборудования работы должны проводиться авторизованным дилером компании KIA.

(продолжение)

(продолжение)

- Выполнение работ под капотом при работающем двигателе может представлять опасность для здоровья. Опасность усиливается, если на вас надеты ювелирные изделия или свободная одежда. Они могут попасть в движущиеся детали и стать причиной травмы. Таким образом, если вам необходимо держать двигатель включенным при выполнении работ под капотом, убедитесь, что вы сняли все ювелирные изделия (особенно кольца, браслеты, часы и ожерелья), а также галстук, шарф и аналогичные элементы одежды, прежде чем приближаться к работающему двигателю или вентиляторам охлаждения.

**⚠ ОСТОРОЖНО**  
- Для автомобилей с  
дизельным двигателем

Не допускайте проведения работ по обслуживанию системы впрыска топлива при работающем двигателе или в пределах 30 секунд после его выключения. Насос высокого давления, топливный коллектор, форсунки и трубопроводы высокого давления находятся под действием высокого давления даже после выключения двигателя. Струя топлива, образующаяся в месте негерметичности, при контакте с телом человека может привести к серьезной травме. Люди с электронными стимуляторами сердца не должны приближаться более чем на 30 см к электронному блоку управления ECU или электрической проводке в двигательном отсеке при работающем двигателе, поскольку высокие токи в электронной системе управления двигателем могут создавать мощные магнитные поля.

## Уход за автомобилем

### ТЕХНИЧЕСКОЕ ОБСЛУЖИВАНИЕ, ВЫПОЛНЯЕМОЕ ВЛАДЕЛЬЦЕМ АВТОМОБИЛЯ

Ниже даны перечни проверок технического состояния автомобиля, которые должны проводиться с указанной периодичностью владельцем или авторизованным дилером компании KIA для обеспечения безопасной и надежной работы автомобиля.

Помимо этого, ваш дилер должен принимать во внимание все неблагоприятные условия эксплуатации.

Данные проверки технического состояния, выполняемые владельцем автомобиля, в основном, не подпадают под действие гарантийных обязательств. В связи с этим, в некоторых случаях владелец должен будет оплатить выполнение работ, а также использованные детали и смазочные материалы.

#### График технического обслуживания, проводимого владельцем автомобиля

##### При заправке автомобиля топливом:

- Проверьте уровень моторного масла.
- Проверьте уровень охлаждающей жидкости в бачке.
- Проверьте уровень жидкости в бачке омывателя ветрового стекла.
- Убедитесь, что все шины накачаны до нормального давления.

#### **⚠ ОСТОРОЖНО**

**Соблюдайте осторожность, проверяя уровень охлаждающей жидкости при горячем двигателе. Горячая охлаждающая жидкость и пар, выходящие под давлением из бачка, могут стать причиной ожога или другой травмы.**

##### В процессе эксплуатации автомобиля:

- Отмечайте все изменения в звуке выхлопа, а также появление запаха выхлопных газов в салоне.
- Следите за вибрацией рулевого колеса. Обращайте внимание на возрастание усилия, требуемого для поворота рулевого колеса, появление люфта в рулевом колесе, изменение его нейтрального положения.
- Обращайте внимание, не происходит ли постоянного небольшого “увода” автомобиля в одну сторону при движении по гладкой ровной дороге.
- Во время торможения прислушивайтесь к работе систем автомобиля, отмечайте появление необычных звуков, смещение в одну сторону, увеличение хода педали тормоза или возрастание усилия при ее нажатии.
- В случае ошибочного выбора передачи или каких-либо изменений в работе коробки передач проверьте уровень трансмиссионной жидкости.

- Проверьте работу автоматической коробки передач в режиме "Р" (парковка).
- Проверьте работу стояночного тормоза.
- Убедитесь в отсутствии следов утечек жидкостей под днищем автомобиля (вода, капающая из системы кондиционирования воздуха в процессе работы или после выключения, не является признаком неисправности).

**Не реже одного раза в месяц:**

- Проверьте уровень охлаждающей жидкости в расширительном бачке.
- Проверьте работу всех внешних осветительных приборов, включая стоп-сигналы, указатели поворота и лампы аварийной сигнализации.
- Проверьте давление воздуха во всех шинах, включая запасное колесо.

**Не реже двух раз в год  
(т.е. каждую весну и осень):**

- Проверьте гибкие шланги радиатора, отопителя и кондиционера на отсутствие утечек и повреждений.
- Проверьте работу омывателя и стеклоочистителя ветрового стекла. Очистите щетки стеклоочистителя куском чистой ткани, смоченной промывочной жидкостью.
- Проверьте регулировку фар.
- Проверьте глушитель, выхлопные трубы, кожухи и хомуты.
- Убедитесь в отсутствии износа и правильном функционировании поясно-плечевых ремней безопасности.
- Убедитесь в отсутствии износа шин и нормальной затяжке гаек крепления колес.

**Не реже одного раз в год:**

- Прочистите дренажные отверстия в кузове и дверях автомобиля.
- Смажьте петли и ограничители открытия дверей, а также петли капота.
- Смажьте замки и защелки дверей и капота.
- Смажьте резиновые уплотнители дверей.
- Перед началом теплого времени года проверьте систему кондиционирования воздуха.
- Проверьте состояние и смажьте механические элементы управления автоматической коробки передач.
- Очистите аккумуляторную батарею и ее клеммы.
- Проверьте уровень тормозной жидкости в приводе выключения сцепления.

## Уход за автомобилем

### КОМПЛЕКС РАБОТ ПО ПЕРИОДИЧЕСКОМУ ТЕХНИЧЕСКОМУ ОБСЛУЖИВАНИЮ

Придерживайтесь графика технического обслуживания в обычном объеме, если автомобиль не эксплуатируется постоянно в одном из перечисленных ниже режимов. Если автомобиль регулярно эксплуатируется в одном из приведенных ниже режимов, следуйте графику технического обслуживания при тяжелых условиях эксплуатации.

- Регулярные поездки на малые расстояния.
- Эксплуатация автомобиля в условиях запыленности или в песчаных районах.
- Частое применение тормозов.
- Эксплуатация автомобиля в районах, в которых применяется соль или другие вещества, вызывающие коррозию.
- Эксплуатация в условиях плохих или грязных дорог.
- Эксплуатация автомобиля в горных районах.
- Продолжительные периоды работы двигателя в режиме холостого хода или движения автомобиля на малой скорости.

- Эксплуатация автомобиля в условиях климата, характеризующегося продолжительным периодом с низкой температурой воздуха и/или высокой влажностью.
- Эксплуатация более 50% общего времени в напряженном городском цикле при температуре воздуха выше 32°C (90°F).

*Если автомобиль эксплуатируется в одном из режимов, перечисленных выше, то проверку его технического состояния, замену или долив рабочих жидкостей следует проводить чаще, чем указано в графике технического обслуживания при эксплуатации в обычных условиях. После прохождения километража или промежутков времени, указанных в таблице, продолжайте соблюдать указанные интервалы технического обслуживания.*

**ГРАФИК НОРМАЛЬНОГО ОБСЛУЖИВАНИЯ - 1,4L/1,6L БЕНЗИНОВЫЙ МОТОР**

ИНТЕРВАЛЫ ОБСЛУЖИВАНИЯ		Количество месяцев или пробег, что наступит ранее								
		Месяцы	12	24	36	48	60	72	84	96
		Мили x 1 000	12,5	25	37,5	50	62,5	75	87,5	100
ЧАСТЬ ДЛЯ ОБСЛУЖИВАНИЯ		Км x 1 000	20	40	60	80	100	120	140	160
Приводные ремни *1	Для стран Европы	Вначале проверяйте через 80 000 км или 72 месяца, после этого проверяйте через каждые 20 000 км или 24 месяца								
	Кроме стран Европы	Проверять каждые 30 000 км или через 24 месяца								
Моторное масло и масляный фильтр *2		R	R	R	R	R	R	R	R	R
Элемент воздушного фильтра двигателя		I	R	I	R	I	R	I	R	R
Свечи зажигания			R		R		R		R	R
Зазоры в клапанах механизма ГРМ *3		Проверять каждые 80 000 км или через 72 месяца *4								

I : Проверить, после чего, при необходимости, отрегулировать, очистить или заменить.

R : Заменить при необходимости.

\*1 : Отрегулировать или при необходимости, заменить ремень привода генератора, насоса гидроусилителя рулевого механизма, водяного насоса, а также ремень привода компрессора кондиционера (при наличии).

\*2 : Проверка уровня масла в двигателе и отсутствия утечек через каждые 500 км. или перед продолжительной поездкой.

\*3 : При наличии сильного шума клапанов и/или вибрации двигателя проверьте и отрегулируйте в любое время, по необходимости. Эту операция должна выполняться только дилером компании KIA.

\*4 : Для Вашего удобства, замена может быть произведена до завершения указанного интервала, при износе, в ходе ремонте или технического обслуживания других узлов автомобиля.

Уход за автомобилем

**ГРАФИК НОРМАЛЬНОГО ОБСЛУЖИВАНИЯ - 1,4L/1,6L БЕНЗИНОВЫЙ МОТОР (продолжение)**

ИНТЕРВАЛЫ ОБСЛУЖИВАНИЯ		Количество месяцев или пробег, что наступит ранее							
		Месяцы	12	24	36	48	60	72	84
<b>ЧАСТЬ ДЛЯ ОБСЛУЖИВАНИЯ</b>	<b>Мили x 1 000</b>	<b>12,5</b>	<b>25</b>	<b>37,5</b>	<b>50</b>	<b>62,5</b>	<b>75</b>	<b>87,5</b>	<b>100</b>
	<b>Км x 1 000</b>	<b>20</b>	<b>40</b>	<b>60</b>	<b>80</b>	<b>100</b>	<b>120</b>	<b>140</b>	<b>160</b>
	Шланг вентиляции и крышка заливной горловины топливного бака	I	I	I	I	I	I	I	I
Воздушный фильтр системы вентиляции топливного бака (при наличии)	Для стран Европы			I			I		
	Кроме стран Европы	I	I	R	I	I	R	I	I
Топливный фильтр *5	Для стран Европы			I			I		
	Кроме стран Европы	I	I	R	I	I	R	I	I
Топливные трубопроводы, гибкие шланги и соединения		I	I	I	I	I	I	I	I
Система охлаждения		Ежедневная проверка "Уровень охлаждающей жидкости и отсутствие утечек" Проверка "Водяной насос" при замене ремня привода насоса или ремня привода газораспределительного механизма							

I : Проверить, после чего, при необходимости, отрегулировать, очистить или заменить.

R : Заменить при необходимости.

\*5 : В случае проблем с пуском или ненормального давления топлива замените немедленно топливный фильтр, независимо от регламента техобслуживания.

**ГРАФИК НОРМАЛЬНОГО ОБСЛУЖИВАНИЯ - 1,4L/1,6L БЕНЗИНОВЫЙ МОТОР (продолжение)**

ИНТЕРВАЛЫ ОБСЛУЖИВАНИЯ		Количество месяцев или пробег, что наступит ранее								
		Месяцы	12	24	36	48	60	72	84	96
		Мили x 1 000	12,5	25	37,5	50	62,5	75	87,5	100
ЧАСТЬ ДЛЯ ОБСЛУЖИВАНИЯ		Км x 1 000	20	40	60	80	100	120	140	160
Жидкость системы охлаждения *6	Для стран Европы	Первая замена после 100 000 км. или 60 месяцев: после этого замена через каждые 40 000 км. пробега или 24 месяца *4								
	Кроме стран Европы	Первая замена после 48 000 км. или 24 месяцев: после этого замена через каждые 40 000 км. пробега или 24 месяца *4								
Состояние аккумуляторной батареи		I	I	I	I	I	I	I	I	I
Трубопроводы тормозной системы, гибкие шланги и соединения		I	I	I	I	I	I	I	I	I
Стояночный тормоз		I	I	I	I	I	I	I	I	I
Тормозная жидкость в приводе тормозов и выключения сцепления	Для стран Европы	I	R	I	R	I	R	I	R	R
	Кроме стран Европы	I	I	I	I	I	I	I	I	I
Дисковые тормоза и тормозные колодки		I	I	I	I	I	I	I	I	I

I : Проверить, после чего, при необходимости, отрегулировать, очистить или заменить.

R : Заменить при необходимости.

\*4 : Для Вашего удобства, замена может быть произведена до завершения указанного интервала, при износе, в ходе ремонте или технического обслуживания других узлов автомобиля.

\*6 : При доливке охлаждающей жидкости используйте только концентрат антифриза того цвета, который уже используется для системы охлаждения Вашего автомобиля. Разбавляйте, при необходимости, концентрат только дистиллированной водой. Неправильное приготовление охлаждающей жидкости может привести к серьезному повреждению или выходу двигателя из строя.

Уход за автомобилем

**ГРАФИК НОРМАЛЬНОГО ОБСЛУЖИВАНИЯ - 1,4L/1,6L БЕНЗИНОВЫЙ МОТОР (продолжение)**

ЧАСТЬ ДЛЯ ОБСЛУЖИВАНИЯ	ИНТЕРВАЛЫ ОБСЛУЖИВАНИЯ		Количество месяцев или пробег, что наступит ранее							
	Месяцы		12	24	36	48	60	72	84	96
	Мили x 1 000		12,5	25	37,5	50	62,5	75	87,5	100
	Км x 1 000		20	40	60	80	100	120	140	160
Рулевая рейка, рулевой привод, чехлы и наконечники рулевого механизма			I	I	I	I	I	I	I	I
ШРУСы приводов ведущих колес и чехлы			I	I	I	I	I	I	I	I
Шины (давление и износ протектора)			I	I	I	I	I	I	I	I
Шаровые опоры передней подвески			I	I	I	I	I	I	I	I
Давление фреона в системе кондиционера (при наличии)			I	I	I	I	I	I	I	I
Компрессор кондиционера воздуха (при наличии)			I	I	I	I	I	I	I	I
Воздушный фильтр системы вентиляции салона (при наличии)			Для стран Европы	R	R	R	R	R	R	R
			Кроме стран Европы	Заменяйте через каждые 15 000 км.						
Масло механической коробки передач (при наличии)					I			I		
Жидкость автоматической коробки передач (при наличии)					I			I		
Выхлопная система				I		I		I		I

I : Проверить, после чего, при необходимости, отрегулировать, очистить или заменить.

R : Заменить при необходимости.

**ОБСЛУЖИВАНИЕ В СЛОЖНЫХ УСЛОВИЯХ - 1,4L/1,6L БЕНЗИНОВЫЙ МОТОР**

Ниже приведен перечень позиций, требующих более частого технического обслуживания при тяжелых условиях эксплуатации автомобиля. В ниже расположенной таблице указана соответствующая периодичность технического обслуживания.

R: Заменить I : Проверить, после чего, при необходимости, очистить или заменить.

Позиция обслуживания	Операция технического обслуживания	Периодичность технического обслуживания	Условия эксплуатации
Моторное масло и масляный фильтр	R	Через каждые 10 000 км или 6 месяцев	A, B, C, D, E, F, G, H, I
Фильтрующий элемент воздушного фильтра	R	Производите замену чаще, если этого требуют условия эксплуатации	C, E
Свечи зажигания	R	Производите замену чаще, если этого требуют условия эксплуатации	B, H, I
Масло механической коробки передач (при наличии)	R	Через каждые 120 000 км *1	C, D, E, G, H, I, J
Жидкость автоматической коробки передач (при наличии)	R	Через каждые 100 000 км	A, C, E, F, G, H, I
Зубчатая рейка, привод и чехлы рулевого механизма	I	Производите проверки чаще, если этого требуют условия эксплуатации	C, D, E, F, G

\*1 : Для вашего удобства замена может быть произведена до завершения указанного интервала при проведении технического обслуживания других узлов.

## Уход за автомобилем

Позиция обслуживания	Операция технического обслуживания	Периодичность технического обслуживания	Условия эксплуатации
Шаровые пальцы передней подвески	I	Производите проверки чаще, если этого требуют условия эксплуатации	C, D, E, F, G
Тормозные диски, тормозные колодки, Тормозные суппорты	I	Производите проверки чаще, если этого требуют условия эксплуатации	C, D, E, G, H
Механизм стояночного тормоза	I	Производите проверки чаще, если этого требуют условия эксплуатации	C, D, G, H
ШРУСы приводов ведущих колес и чехлы	I	Производите проверки чаще, если этого требуют условия эксплуатации	C, D, E, F, G, H, I
Воздушный фильтр системы вентиляции салона (при наличии)	R	Производите замену чаще, если этого требуют условия эксплуатации	C, E

### Тяжелые условия эксплуатации

- A : Частые и кратковременные поездки на небольшие расстояния.  
 B : Длительная работа двигателя в режиме холостого хода  
 C : Эксплуатация автомобиля в условиях повышенной запыленности или в песчаных районах  
 D : Эксплуатация автомобиля в областях, где для обработки дорог часто используется соль или иные коррозионные противогололедные реагенты.  
 E : Эксплуатация автомобиля в песчаных районах

- F : Эксплуатация более 50 % общего времени в напряженном городском цикле при температуре воздуха выше 32°C (90°F)  
 G : Эксплуатация автомобиля в горных и холмистых районах  
 H : Буксирование автоприцепа  
 I : Эксплуатация автомобиля в качестве патрульной машины, такси, с иными коммерческими целями или для буксировки прицепа  
 J : Езда на скорости свыше 170 км/ч

**ГРАФИК НОРМАЛЬНОГО ОБСЛУЖИВАНИЯ - 1,4L/1,6L ДИЗЕЛЬНЫЙ МОТОР**

ИНТЕРВАЛЫ ОБСЛУЖИВАНИЯ		Количество месяцев или пробег, что наступит ранее							
		Месяцы	12	24	36	48	60	72	84
ЧАСТЬ ДЛЯ ОБСЛУЖИВАНИЯ	Мили x 1 000	20	40	60	80	100	120	140	160
	Км x 1 000	30	60	90	120	150	180	210	240
	Приводные ремни *1	Вначале проверяйте через 90 000 км или 48 месяца, после этого проверяйте через каждые 30 000 км или 24 месяца							
Моторное масло и масляный фильтр *2	Для стран Европы*3	R	R	R	R	R	R	R	R
	Кроме стран Европы	Заменяйте через каждые 10 000 км. или 12 месяца							
Элемент воздушного фильтра		I	R	I	R	I	R	I	R

I : Проверить, после чего, при необходимости, отрегулировать, очистить или заменить.

R : Заменить при необходимости.

\*1 : Осмотрите натяжитель приводного ремня, направляющий шкив и шкив генератора и, если необходимо, исправьте или замените.

\*2 : Проверка уровня масла в двигателе и отсутствия утечек через каждые 500 км или перед продолжительной поездкой.

\*3 : Следует регулярно проверять уровень моторного масла и поддерживать его на должном уровне. Эксплуатация с недостаточным уровнем масла может повредить двигатель, при этом такие повреждения не покрываются гарантией.

Уход за автомобилем

**ГРАФИК НОРМАЛЬНОГО ОБСЛУЖИВАНИЯ - 1,4L/1,6L ДИЗЕЛЬНЫЙ МОТОР (продолжение)**

ИНТЕРВАЛЫ ОБСЛУЖИВАНИЯ		Количество месяцев или пробег, что наступит ранее							
		Месяцы	12	24	36	48	60	72	84
<b>ЧАСТЬ ДЛЯ ОБСЛУЖИВАНИЯ</b>	Мили x 1 000	20	40	60	80	100	120	140	160
	Км x 1 000	30	60	90	120	150	180	210	240
	Шланг вентиляции и крышка заливной горловины топливного бака	Проверять каждые 60 000 км или через 48 месяца							
Фильтрующий элемент топливного фильтра	Для стран Европы* <sup>4</sup> Кроме стран Европы* <sup>5</sup>	Проверять каждые 30 000 км или через 24 месяца, и менять каждые 60 000 км или 48 месяцев							
Топливные трубопроводы, гибкие шланги и соединения		Проверять каждые 30 000 км или через 24 месяца							

I : Проверить, после чего, при необходимости, отрегулировать, очистить или заменить.

R : Заменить при необходимости.

\*<sup>4</sup> : Данный график технического обслуживания зависит от качества используемого топлива. Он действителен только в случае использования качественного топлива <"EN590 или аналогичное">.

Если характеристики дизельного топлива не соответствуют стандарту EN590, замену следует производить чаще. При возникновении серьезных проблем, таких как блокирование потока топлива, вибрация, потеря мощности, проблемы с запуском двигателя и т. п., замените фильтр немедленно, независимо от графика технического обслуживания.

За дополнительной информацией обратитесь в уполномоченный дилерский центр KIA.

\*<sup>5</sup> : Данный график технического обслуживания зависит от качества используемого топлива. Он действителен только в случае использования качественного топлива <"EN590 или аналогичное">. Если характеристики дизельного топлива не соответствуют стандарту EN590, замену следует производить чаще. Рекомендуемый компанией KIA график:

проверка через каждые 7 500 км, замена через каждые 15 000 км.

При возникновении серьезных проблем, таких как блокирование потока топлива, вибрация, потеря мощности, проблемы с запуском двигателя и т. п., замените фильтр немедленно, независимо от графика технического обслуживания. За дополнительной информацией обратитесь в уполномоченный дилерский центр KIA.

**ГРАФИК НОРМАЛЬНОГО ОБСЛУЖИВАНИЯ - 1,4L/1,6L ДИЗЕЛЬНЫЙ МОТОР (продолжение)**

ИНТЕРВАЛЫ ОБСЛУЖИВАНИЯ		Количество месяцев или пробег, что наступит ранее								
		Месяцы	12	24	36	48	60	72	84	96
		Мили x 1 000	20	40	60	80	100	120	140	160
ЧАСТЬ ДЛЯ ОБСЛУЖИВАНИЯ		Км x 1 000	30	60	90	120	150	180	210	240
Система охлаждения		Ежедневная проверка "Уровень охлаждающей жидкости и отсутствие утечек"								
		Вначале проверяйте через 60 000 км или 48 месяца, после этого проверяйте через каждые 30 000 км или 24 месяца								
Жидкость системы охлаждения * <sup>6</sup>	Для стран Европы	Первая замена после 90 000 км. или 60 месяцев: после этого, замена через каждые 30 000 км. пробега или 24 месяца								
	Кроме стран Европы	Первая замена после 48 000 км. или 24 месяцев: после этого, замена через каждые 40 000 км. пробега или 24 месяца * <sup>7</sup>								
Состояние аккумуляторной батареи		Проверять каждые 30 000 км или через 24 месяца								
Трубопроводы тормозной системы, гибкие шланги и соединения		I	I	I	I	I	I	I	I	
Стояночный тормоз		I	I	I	I	I	I	I	I	
Тормозная жидкость в приводе тормозов и выключения сцепления	Для стран Европы	Заменяйте через каждые 30 000 км. или 24 месяца * <sup>6</sup>								
	Кроме стран Европы	I	I	I	I	I	I	I	I	

I : Проверить, после чего, при необходимости, отрегулировать, очистить или заменить.

R : Заменить при необходимости.

\*<sup>6</sup> : При доливке охлаждающей жидкости используйте только концентрат антифриза того цвета, который уже используется для системы охлаждения Вашего автомобиля. Разбавляйте, при необходимости, концентрат только дистиллированной водой. Неправильное приготовление охлаждающей жидкости может привести к серьезному повреждению или выходу двигателя из строя.

\*<sup>7</sup> : Для Вашего удобства, замена может быть произведена до завершения указанного интервала, при выходе из строя, в ходе ремонте или технического обслуживания других узлов автомобиля.

Уход за автомобилем

**ГРАФИК НОРМАЛЬНОГО ОБСЛУЖИВАНИЯ - 1,4L/1,6L ДИЗЕЛЬНЫЙ МОТОР (продолжение)**

ИНТЕРВАЛЫ ОБСЛУЖИВАНИЯ	Количество месяцев или пробег, что наступит ранее								
	Месяцы	12	24	36	48	60	72	84	96
	Мили x 1 000	20	40	60	80	100	120	140	160
ЧАСТЬ ДЛЯ ОБСЛУЖИВАНИЯ	Км x 1 000	30	60	90	120	150	180	210	240
Дисковые тормоза и тормозные колодки	I	I	I	I	I	I	I	I	I
Рулевая рейка, рулевой привод, чехлы и наконечники рулевого механизма	I	I	I	I	I	I	I	I	I
ШРУСы приводов ведущих колес и чехлы	I	I	I	I	I	I	I	I	I
Шины (давление и износ протектора)	I	I	I	I	I	I	I	I	I
Шаровые опоры передней подвески	I	I	I	I	I	I	I	I	I
Компрессор кондиционера (при наличии)		I	I	I	I	I	I	I	I
Воздушный фильтр системы вентиляции (при наличии)	Заменяйте через каждые 30 000 км. или 24 месяца								
Масло механической коробки передач (при наличии)	Проверять каждые 60 000 км или через 48 месяца								
Жидкость автоматической коробки передач (при наличии)	Проверять каждые 60 000 км или через 48 месяца								
Выхлопная система	I	I	I	I	I	I	I	I	I

I : Проверить, после чего, при необходимости, отрегулировать, очистить или заменить.

R : Заменить при необходимости.

### ГРАФИК НОРМАЛЬНОГО ОБСЛУЖИВАНИЯ - 1,4L/1,6L ДИЗЕЛЬНЫЙ МОТОР

Ниже приведен перечень позиций, требующих более частого технического обслуживания при тяжелых условиях эксплуатации автомобиля. В ниже расположенной таблице указана соответствующая периодичность технического обслуживания.

R: Заменить I : Проверить, после чего, при необходимости, отрегулировать, очистить или заменить.

Позиция обслуживания		Операция технического обслуживания	Периодичность технического обслуживания	Условия эксплуатации
Моторное масло и масляный фильтр	Для стран Европы	R	Через каждые 15 000 км. или 6 месяцев	A, B, C, F, G, H, I, J, K, L
	Кроме стран Европы	R	Через каждые 5 000 км. или 6 месяцев	
Фильтрующий элемент воздушного фильтра		R	Производите замену чаще, если этого требуют условия эксплуатации	C, E
Масло механической коробки передач (при наличии)		R	Через каждые 120 000 км.	C, D, E, G, H, I, K
Рулевая рейка, рулевой привод, чехлы и наконечники рулевого механизма		I	Производите проверки чаще, если этого требуют условия эксплуатации	C, D, E, F, G

## Уход за автомобилем

Позиция обслуживания	Операция технического обслуживания	Периодичность технического обслуживания	Условия эксплуатации
Шаровые опоры передней подвески	I	Производите проверки чаще, если этого требуют условия эксплуатации	C, D, E, F, G
Тормозные диски, тормозные колодки, Тормозные суппорты	I	Производите проверки чаще, если этого требуют условия эксплуатации	C, D, E, G, H
Механизм стояночного тормоза	I	Производите проверки чаще, если этого требуют условия эксплуатации	C, D, G, H
ШРУСы приводов ведущих колес и чехлы	I	Производите проверки чаще, если этого требуют условия эксплуатации	C, D, E, F, G, H, I
Воздушный фильтр системы вентиляции (при наличии)	R	Производите замену чаще, если этого требуют условия эксплуатации	C, E, G

### Тяжелые условия эксплуатации

- A : Регулярные поездки на малые расстояния  
 B : Длительная работа мотора в режиме холостого хода или длительное движение автомобиля на малой скорости  
 C : Езда по запыленным, неровным дорогам  
 D : Эксплуатация автомобиля в областях, где для обработки дорог часто используется соль или иные коррозионные противогололедные материалы  
 E : Эксплуатация автомобиля в песчаных районах

- F : Эксплуатация более 50 % общего времени в напряженном городском цикле, при температуре воздуха выше 32°C (90°F)  
 G : Эксплуатация автомобиля в горных районах  
 H : Буксирование автоприцепа  
 I : Эксплуатация автомобиля в качестве патрульной машины, такси, с иными коммерческими целями или для буксировки  
 J : Езда при очень холодной погоде  
 K : Езда на скорости свыше 170 км/ч  
 L : Езда в условиях движения с частыми остановками

## ПОЗИЦИИ ПЕРИОДИЧЕСКОГО ТЕХНИЧЕСКОГО ОБСЛУЖИВАНИЯ

### Моторное масло и масляный фильтр двигателя

Моторное масло и масляный фильтр двигателя следует менять с периодичностью, указанной в графике технического обслуживания. При эксплуатации автомобиля в тяжелых условиях замену необходимо производить чаще.

### Приводные ремни

Проверьте все приводные ремни на наличие порезов, трещин, повышенного износа или загрязнения маслом и замените их в случае необходимости. Следует периодически проверять натяжение приводных ремней и регулировать его в случае необходимости.

### Фильтрующий элемент топливного фильтра

Забитый грязью топливный фильтр может быть причиной ограничения скорости, на которой возможно движение автомобиля, отказа системы снижения токсичности и плохого запуска двигателя. Если в топливном баке накапливается избыточное количество посторонних веществ, то может потребоваться более частая замена топливного фильтра.

После установки нового фильтра дайте двигателю поработать несколько минут и проверьте отсутствие течи в местах соединений. Установка топливного фильтра должна производиться авторизованными дилерами компании KIA.

### Топливные трубопроводы, гибкие шланги и соединения

Проверьте трубопроводы топливной магистрали, ее гибкие шланги и места соединений на отсутствие течи и повреждений. Любая поврежденная или негерметичная деталь должна быть немедленно заменена силами подготовленного технического персонала.

## Уход за автомобилем

### **⚠ ОСТОРОЖНО**

**- Только для автомобилей с дизельным двигателем**

Не допускайте проведения работ по обслуживанию системы впрыска топлива при работающем двигателе или в пределах 30 секунд после его выключения. Насос высокого давления, топливный коллектор, форсунки и трубопроводы высокого давления являются источником высокого давления даже после выключения двигателя. Струя топлива из места утечки может привести к серьезным телесным повреждениям при контакте с телом человека. Люди с электронными стимуляторами работы сердца не должны приближаться более чем на 30 см к электронному блоку управления ECU или электрической проводке в двигательном отсеке при работе двигателя, поскольку высокие токи в системе Common Rail являются источником сильных магнитных полей.

### **Ремень привода газораспределительного механизма (при наличии)**

Проверьте все детали, имеющие отношение к работе ремня привода газораспределительного механизма, на отсутствие повреждений или деформации. Немедленно замените любую поврежденную деталь.

### **Шланг вентиляции и крышка заливной горловины топливного бака**

Состояние шланга вентиляции топливного бака и крышки его заливной горловины следует проверять с периодичностью, указанной в графике технического обслуживания. Убедитесь в том, что замена шланга вентиляции топливного бака или крышки его заливной горловины произведена должным образом.

### **Шланги вакуумной системы и системы вентиляции картера двигателя (при наличии)**

Проверьте поверхность гибких шлангов на отсутствие признаков термических и/или механических повреждений. Сигналами ухудшения их качества являются жесткость и хрупкость резинового покрытия, трещины, разрывы, порезы, повреждения абразивного характера и излишнее разбухание. Особое внимание следует уделять тем поверхностям гибких шлангов, которые располагаются вблизи от мощных источников тепла, таких как выхлопной коллектор.

Проверьте гибкие шланги по всей их длине для того, чтобы убедиться в отсутствии их контакта с каким-либо источником тепла, острыми кромками или движущимися частями, что может стать причиной их термического повреждения или механического износа. Проверьте все места соединений гибких шлангов (хомуты, штуцеры и пр.), чтобы убедиться в надежности их крепления и отсутствии утечек. При наличии любого признака износа, старения или повреждений следует немедленно заменить гибкие шланги.

**Воздушный фильтр**

При замене рекомендуется использовать оригинальный воздушный фильтр, поставляемый компанией KIA.

**Свечи зажигания  
(для бензинового двигателя)**

Убедитесь в том, что тепловые характеристики установленных свечей зажигания соответствуют заданным требованиям.

**Зазор клапанов (при наличии)**

Проверьте при наличии сильного шума в клапанах и/или вибрации двигателя и отрегулируйте при необходимости. Эту операция должна выполняться авторизованным дилером компании KIA.

**Система охлаждения**

Проверьте элементы системы охлаждения двигателя, такие как радиатор, расширительный бачок, гибкие шланги и места соединений, на отсутствие утечек и повреждений. Замените все поврежденные детали.

**Охлаждающая жидкость**

Замена охлаждающей жидкости должна производиться с периодичностью, указанной в графике технического обслуживания.

**Масло механической коробки передач (при наличии)**

Проверьте уровень масла в механической коробке передач в соответствии с графиком технического обслуживания.

**Жидкость автоматической коробки передач (при наличии)**

Уровень жидкости в автоматической коробке передач должен находиться в пределах диапазона "HOT" щупа после того, как двигатель и коробка передач достигли нормальной рабочей температуры. Проверьте уровень жидкости в автоматической коробке передач при работающем двигателе, нахождении селектора автоматической коробки передач в нейтральном положении и должным образом затянутом стояночном тормозе.

**Трубопроводы и гибкие шланги тормозной системы**

Внешним осмотром проверьте правильность установки, отсутствие потертостей, трещин, износа и любых утечек. Немедленно замените все поврежденные или изношенные детали.

## Уход за автомобилем

### **Тормозная жидкость**

Проверьте уровень тормозной жидкости в расширительном бачке тормозной системы. Уровень должен находиться между рисками "MIN" и "MAX" на боковой поверхности бачка. Используйте только тормозную жидкость, соответствующую классам DOT 3 или DOT 4.

### **Стояночный тормоз**

Проверьте состояние стояночного тормоза, включая педаль стояночного тормоза и тросы его привода.

### **Дисковые тормоза, тормозные колодки, суппорты и диски**

Проверьте тормозные колодки на отсутствие повышенного износа, диски - на отсутствие биения и износа, суппорты - на отсутствие утечки тормозной жидкости.

### **Болты крепления подвески**

Проверьте узлы крепления элементов подвески на отсутствие ослабления затяжки болтов или повреждений. Затяните резьбовые соединения с указанным моментом затяжки.

### **Картер, привод и чехлы рулевого механизма/шаровая опора нижнего рычага**

Остановите автомобиль, выключите двигатель и проверьте отсутствие излишнего люфта рулевого колеса. Проверьте рулевой привод на отсутствие деформаций и повреждений. Проверьте состояние защитных чехлов и шаровых опор на отсутствие износа, трещин или повреждений. Замените все поврежденные детали.

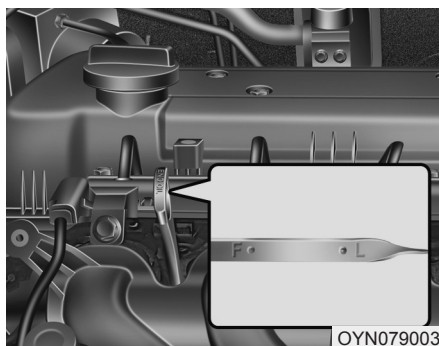
### **Валы привода колес и чехлы**

Проверьте валы привода колес, чехлы и хомуты на отсутствие трещин, износа или повреждений. Замените все поврежденные детали и восстановите набивку узлов консистентной смазкой в случае необходимости.

### **Хладагент системы кондиционирования (при наличии)**

Проверьте магистрали кондиционера и места соединений на отсутствие утечек и повреждений.

## СИСТЕМА СМАЗКИ ДВИГАТЕЛЯ



OYN079003

### Проверка уровня моторного масла

1. Убедитесь, что автомобиль установлен на горизонтальной поверхности.
2. Запустите двигатель и дайте ему прогреться до нормальной рабочей температуры.
3. Выключите двигатель и подождите несколько минут (около 5 минут), чтобы дать маслу возможность стечь в поддон картера.
4. Извлеките щуп, вытрите начисто и повторно вставьте до упора.
5. Повторно извлеките щуп и проверьте уровень. Уровень должен находиться между метками "F" и "L".

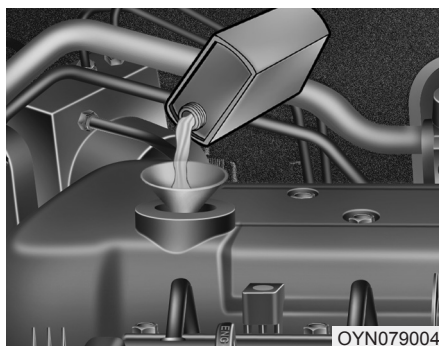
### **⚠ ОСТОРОЖНО** - Шланг радиатора

Проявляйте максимальную осторожность во избежание прикосновения к патрубку радиатора во время долива масла или проверки уровня масла в двигателе, поскольку он может быть нагрет до температуры, способной вызвать ожог.

### **⚠ ВНИМАНИЕ - Дизельный двигатель**

*Избыточная заливка масла может вызвать непрерывную работу двигателя при выключенном зажигании из-за эффекта "взбалтывания" масла. Это может привести к повреждению двигателя, сопровождаемому резким увеличением его оборотов, шумом сгорания топлива и выпуском белого дыма.*

## Уход за автомобилем



OYN079004

Если он находится вблизи метки “L”, долейте такое количество масла, чтобы уровень поднялся до метки “F”. **Не заливайте избыточное количество масла.**

**Для предотвращения разлива масла на элементы двигателя используйте воронку.**

*Используйте только рекомендуемые марки моторных масел. (См. “Рекомендуемые смазочные материалы и информация об объемах” в разделе 8).*

### **⚠ ВНИМАНИЕ**

**Не заливайте избыточное количество моторного масла. Это может привести к повреждению двигателя.**

### **Замена моторного масла и фильтра**

Замена моторного масла и масляного фильтра должна производиться авторизованным дилером компании KIA в соответствии с графиком технического обслуживания, приведенным в начале данного раздела.

### **⚠ ОСТОРОЖНО**

**При продолжительном контакте с кожей отработанное моторное масло может вызвать раздражение или рак кожи. Отработанное моторное масло содержит химические вещества, которые вызывали у лабораторных животных заболевание раком. Чтобы предохранить кожу, тщательно мойте руки с мылом в теплой воде сразу после работы с отработанным маслом.**

## ЖИДКОСТЬ СИСТЕМЫ ОХЛАЖДЕНИЯ

В систему охлаждения высокого давления входит бачок, заполненный всепогодной охлаждающей жидкостью с низкой температурой замерзания. Охлаждающая жидкость заливается в бачок на заводе-изготовителе.

Проверяйте степень защиты от замерзания и уровень охлаждающей жидкости не реже одного раза в год, перед началом зимнего сезона или перед поездкой в районы с холодным климатом.

### Проверка уровня охлаждающей жидкости

#### **⚠ ОСТОРОЖНО - Снятие крышки радиатора**

- Не следует открывать крышку радиатора при работающем или горячем двигателе. Это может привести к повреждению системы охлаждения и двигателя, а также может стать причиной тяжелых травм в результате выброса горячей охлаждающей жидкости или пара.
- Выключите двигатель и дождитесь, пока он остынет. Снимая крышку радиатора, проявляйте особую осторожность. Оберните крышку толстой тканью и медленно проверните ее против часовой стрелки до первого упора. Отойдите в сторону, пока будет происходить стравливание давления в системе охлаждения.

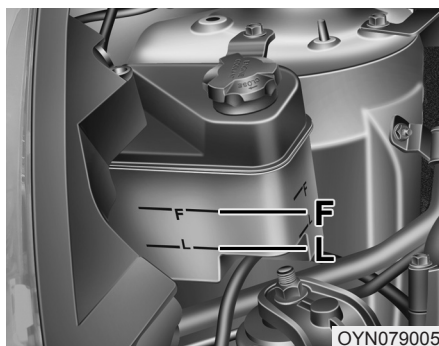
(Продолжение)

#### (Продолжение)

Убедившись, что давление сброшено, нажмите на крышку радиатора, используя толстую ткань, и, продолжая вращение против часовой стрелки, снимите крышку.

- Даже если двигатель выключен, не снимайте крышку радиатора или сливную пробку, пока двигатель и радиатор не остынут. До этого момента горячая охлаждающая жидкость и пар, выходящие под давлением, могут привести к серьезной травме.

## Уход за автомобилем



OYN079005

Проверьте состояние всех шлангов систем охлаждения и обогрева, а также их соединения. Замените все изношенные или имеющие вздутия шланги.

Уровень охлаждающей жидкости при холодном двигателе должен находиться между отметками F и L на стенке расширительного бачка.

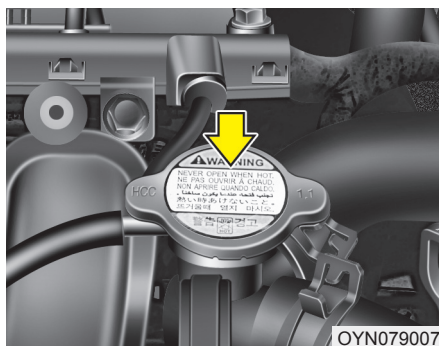
Если уровень низкий, долейте достаточное количество рекомендуемой охлаждающей жидкости, чтобы обеспечить защиту от замерзания и коррозии. Довести уровень до метки F, но не переливать. Если требуется частая доливка, для обследования системы охлаждения нужно обратиться к авторизованному дилеру KIA.

### Рекомендуемая жидкость системы охлаждения

- Для охлаждающей смеси используйте только мягкую (деминерализованную) воду.
- Двигатель автомобиля имеет алюминиевые детали и должен быть защищен от коррозии и замерзания с помощью охлаждающей жидкости на основе этиленгликоля.
- **ЗАПРЕЩАЕТСЯ** использовать метиловый и этиловый спирты, а также добавлять их в рекомендуемые охлаждающие жидкости.
- Не следует использовать растворы, в которых содержится более 60% или менее 35% антифриза, поскольку они обладают пониженной эффективностью.

Процентное содержание компонентов смеси приведено в следующей таблице.

Температура окружающего воздуха	Процентное содержание компонентов смеси (объем)	
	Антифриз	Вода
-15°C (5°F)	35	65
-25°C (-13°F)	40	60
-35°C (-31°F)	50	50
-45°C (-49°F)	60	40



OYN079007

**⚠ ОСТОРОЖНО**  
- Крышка радиатора

Не открывайте крышку радиатора при горячем двигателе и радиаторе. Горячая охлаждающая жидкость и пар, выходящие под давлением, могут привести к серьезной травме.

**Замена охлаждающей жидкости**

Замена охлаждающей жидкости должна производиться авторизованным дилером компании KIA в соответствии с графиком технического обслуживания, приведенным в начале данного раздела.

**⚠ ВНИМАНИЕ**

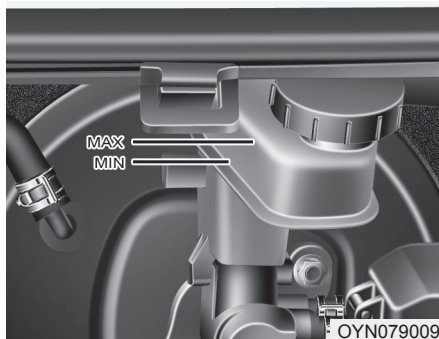
*Оберните горловину радиатора толстой тканью перед тем, как залить охладитель, с целью предотвратить перелив охладителя через горловину и попадание его в другие части двигателя, в частности, в генератор.*

**⚠ ОСТОРОЖНО**

**- Охлаждающая жидкость**

- Не заливайте охлаждающую жидкость радиатора или антифриз в бачок омывателя.
- Охлаждающая жидкость радиатора может серьезно ухудшить видимость при распылении ее на ветровое стекло и стать причиной потери управления автомобилем или повредить лакокрасочное покрытие и обшивку кузова.

## Уход за автомобилем

**ТОРМОЗНАЯ ЖИДКОСТЬ И ЖИДКОСТЬ В ПРИВОДЕ ВЫКЛЮЧЕНИЯ СЦЕПЛЕНИЯ (ПРИ НАЛИЧИИ)****Проверка уровня тормозной жидкости/жидкости в приводе выключения сцепления**

Периодически проверяйте уровень тормозной жидкости в расширительном бачке. Уровень должен находиться между рисками 'MIN' и 'MAX' на боковой поверхности бачка.

Перед снятием крышки бачка и доливом жидкости тщательно очистите поверхность вокруг крышки бачка во избежание загрязнения тормозной жидкости/жидкости в приводе выключения сцепления.

\* В реальности это приспособление может отличаться от изображенного на рисунке.

Если уровень низкий, долейте жидкость до отметки "MAX". По мере увеличения пробега уровень будет снижаться. Это связано с состоянием накладок тормозов и не является признаком неисправности. Если уровень жидкости чрезмерно низкий, необходимо, чтобы авторизованный дилер компании KIA произвел проверку состояния тормозной системы.

*Используйте только рекомендуемые марки тормозной жидкости/жидкости в приводе выключения сцепления. (См. "Рекомендуемые смазочные материалы и информация об объемах" в разделе 8).*

*Не следует смешивать различные типы тормозных жидкостей.*

**⚠ ОСТОРОЖНО**  
- Утечка тормозной жидкости

**В случае если часто требуется доливать тормозную жидкость, автомобиль должен быть проверен авторизованным дилером компании KIA.**

**⚠ ОСТОРОЖНО**

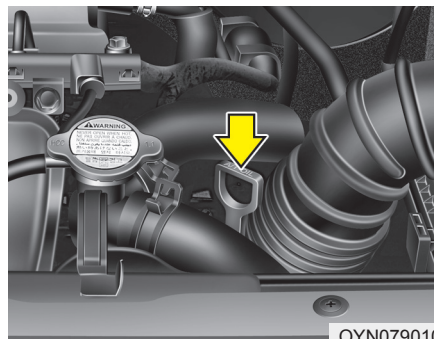
**- Тормозная жидкость**

**Необходимо осторожно обращаться с тормозной жидкостью/жидкостью в приводе выключения сцепления при ее замене или доливе. Не допускайте попадания тормозной жидкости в глаза. При попадании тормозной жидкости в глаза, немедленно промойте их большим количеством проточной водопроводной воды. После этого необходимо как можно скорее провести медицинское обследование глаз.**

**⚠ ВНИМАНИЕ**

*Следите за тем, чтобы тормозная жидкость/жидкость в приводе выключения сцепления не попадала на лакокрасочное покрытие кузова автомобиля, поскольку это приведет к его повреждению.*

*Не следует использовать тормозную жидкость/жидкость в приводе выключения сцепления, которая в течение продолжительного времени находилась в контакте с воздухом, поскольку в этом случае ее качество не может быть гарантировано. В этом случае ее необходимо утилизировать. Используйте только рекомендуемые марки тормозной жидкости. Несколько капель минерального масла, например, моторного, попавшие в тормозную систему/привод выключения сцепления вашего автомобиля, способны повредить детали этих систем.*

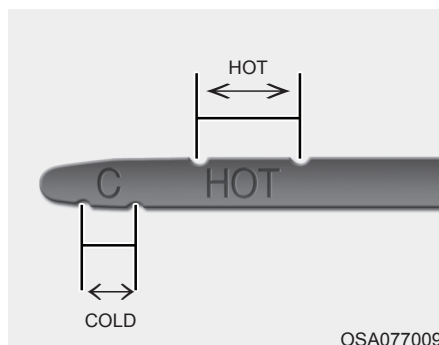
**ЖИДКОСТЬ КОРОБКИ ПЕРЕДАЧ КОРОБКИ ПЕРЕДАЧ (ПРИ НАЛИЧИИ)****Проверка уровня жидкости автоматической коробки передач**

Уровень жидкости для автоматической коробки передач необходимо регулярно проверять.

Установите автомобиль на ровной горизонтальной поверхности, поставьте на стояночный тормоз и проверьте уровень жидкости в следующем порядке.

1. Переведите рычаг управления автоматической коробкой передач в положение "N" (нейтральное) и убедитесь, что двигатель работает в режиме холостого хода.
2. После того как коробка передач прогреется в достаточной степени (температура трансмиссионной жидкости 70~80°C (158~176°F)), что соответствует приблизительно 10 минутам движения в обычном режиме, переведите рычаг управления работой коробки передач последовательно в каждое из положений и затем установите его в положение "N" (нейтральное) или "P" (парковка).

## Уход за автомобилем



- Убедитесь, что уровень жидкости находится в пределах диапазона щупа "HOT" (горячая). Если уровень жидкости ниже необходимого, долейте соответствующую требованиям трансмиссионную жидкость через заливное отверстие. Если уровень выше необходимого, слейте жидкость через сливное отверстие.
- Если проверка уровня жидкости производится при холодной коробке передач (температура трансмиссионной жидкости 20~30°C (68~86°F)), долейте жидкость до линии "C (COLD)" (холодная) на щупе, после чего повторно проверьте уровень согласно шагу 2, описанному выше.

### \* К СВЕДЕНИЮ

Отметки диапазона "C (COLD)" (холодная) являются справочными величинами и не могут быть использованы для определения уровня трансмиссионной жидкости.

### ⚠ ОСТОРОЖНО - Трансмиссионная жидкость

Проверка уровня трансмиссионной жидкости должна производиться при нормальной рабочей температуре двигателя. Это означает, что двигатель, радиатор, гибкий шланг радиатора, выхлопная магистраль и т.д. должны иметь очень высокую температуру. Следует проявлять большую осторожность во избежание получения ожогов при выполнении этой операции.

### ⚠ ВНИМАНИЕ

- Низкий уровень жидкости приводит к проскальзыванию вала коробки передач. Избыточное количество жидкости может приводить к вспениванию, потере жидкости и выходу из строя коробки передач.
- Использование трансмиссионной жидкости, не соответствующей требованиям, может привести к неисправностям коробки передач и выходу ее из строя.

### ⚠ ОСТОРОЖНО - Стояночный тормоз

Во избежание непредвиденного движения автомобиля используйте стояночный тормоз и нажимайте на педаль тормоза перед перемещением рычага переключения передач.

**\* К СВЕДЕНИЮ**

Новая жидкость для автоматической коробки передач должна иметь красный цвет. Красный краситель добавляется для того, чтобы работники сборочных предприятий могли отличить трансмиссионную жидкость от моторного масла или антифриза. Красный краситель не является показателем качества трансмиссионной жидкости и не сохраняется при работе. В процессе эксплуатации автомобиля жидкость для автоматической коробки передач начинает темнеть. С течением времени цвет может стать светло-коричневым. Таким образом, замена жидкости для автоматической коробки передач должна производиться авторизованным дилером компании KIA в соответствии с графиком технического обслуживания, приведенным в начале данного раздела.

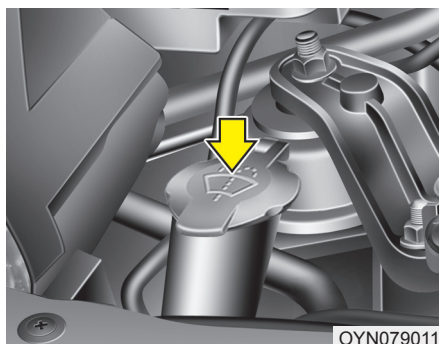
Используйте только рекомендуемые марки жидкости для автоматической коробки передач. (См. "Рекомендуемые смазочные материалы и информация об объемах" в разделе 8).

**Замена жидкости автоматической коробки передач**

Замена жидкости автоматической коробки передач должна производиться авторизованным дилером компании KIA в соответствии с графиком технического обслуживания, приведенным в начале данного раздела.

## Уход за автомобилем

### ЖИДКОСТЬ ОМЫВАТЕЛЯ ВЕТРОВОГО СТЕКЛА



#### Проверка уровня жидкости в бачке омывателя ветрового стекла

Проверьте уровень жидкости в бачке омывателя и долейте жидкость, если необходимо. При отсутствии специального раствора можно использовать чистую воду. Однако в районах с холодным климатом следует использовать незамерзающие моющие растворы.

#### **⚠ ОСТОРОЖНО**

- Охлаждающая жидкость

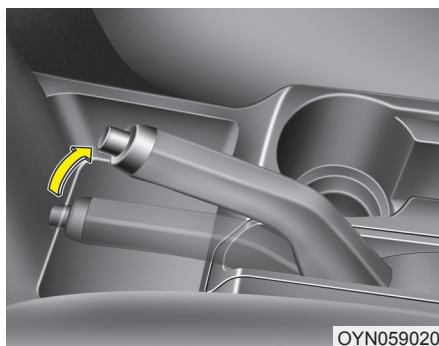
- Не заливайте охлаждающую жидкость радиатора или антифриз в бачок омывателя.
- Охлаждающая жидкость радиатора может серьезно ухудшить видимость при распылении ее на ветровое стекло и стать причиной потери управления автомобилем или повредить лакокрасочное покрытие и обшивку кузова.
- Жидкость для омывателя ветрового стекла содержит некоторое количество спирта и при определенных условиях может воспламеняться. Не допускайте контакта искр или открытого пламени с жидкостью омывателя или бачком для жидкости омывателя. При этом может быть нанесен ущерб автомобилю и здоровью пассажиров.

(Продолжение)

(Продолжение)

- Жидкость омывателя ветрового стекла является ядовитой для людей и животных. Запрещается пить жидкость омывателя ветрового стекла. Также не допускайте попадания ее на кожу. Это может нанести существенный вред здоровью или привести к смертельному исходу.

## СТОЯНОЧНЫЙ ТОРМОЗ



### Проверка стояночного тормоза

Проверьте ход стояночного тормоза, подсчитав количество щелчков, слышимых при полном его включении с выключенного положения. Кроме того, стояночный тормоз должен независимо от других устройств надежно удерживать автомобиль на достаточно крутом склоне. Если ход педали больше или меньше требуемой величины, необходимо, чтобы авторизованный дилер компании KIA произвел проверку состояния стояночного тормоза.

**Ход: 5~7 щелчков при усилии 20 кг (44 фунта, 196 Н).**

## Уход за автомобилем

### ТОПЛИВНЫЙ ФИЛЬТР (ДЛЯ АВТОМОБИЛЕЙ С ДИЗЕЛЬНЫМ ДВИГАТЕЛЕМ)

#### Слив воды из топливного фильтра

Топливный фильтр отделяет воду от топлива и тем самым играет важную роль в работе двигателя. Отделенная вода накапливается на дне фильтра.

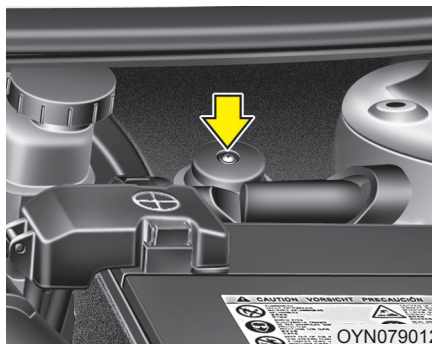
Если в топливном фильтре скопилось достаточно большое количество воды, при переводе ключа зажигания в положение "ON" (включено), включится контрольная лампа.



Если горит эта контрольная лампа, то доставьте свой автомобиль к авторизованному дилеру компании KIA для проверки данной системы.

#### **ВНИМАНИЕ**

*Если вовремя не сливать воду, скопившуюся в топливном фильтре, при ее смешивании с топливом основные элементы автомобиля, такие, как топливная система, могут быть повреждены.*



#### Удаление воздуха из топливного фильтра (дизельный двигатель)

Если во время движения автомобиля в баке закончилось топливо, а также после замены топливного фильтра, необходимо удалить воздух из топливной системы, поскольку он затрудняет запуск двигателя.

1. Снимите колпачок с отверстия для удаления воздуха из топливного фильтра.
2. Прокачивайте топливо, пока оно не начнет вытекать через отверстие, с которого был снят колпачок.

#### \* К СВЕДЕНИЮ

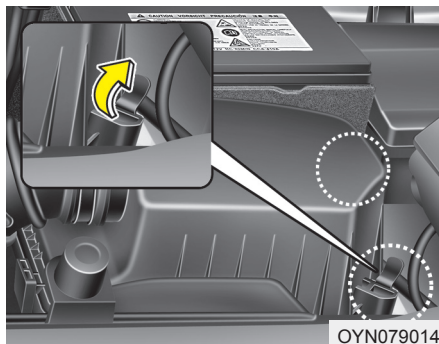
- При удалении воздуха используйте ветошь во избежание разбрызгивания топлива.
- Во избежание возгорания, перед запуском двигателя очистите от топлива пространство вокруг топливного фильтра и топливного насоса.
- В последнюю очередь проверьте все компоненты на отсутствие утечек топлива.

#### Замена фильтрующего элемента топливного фильтра

#### \* К СВЕДЕНИЮ

При замене фильтрующего элемента топливного фильтра используйте оригинальные запасные части, поставляемые компанией KIA.

## ВОЗДУШНЫЙ ФИЛЬТР

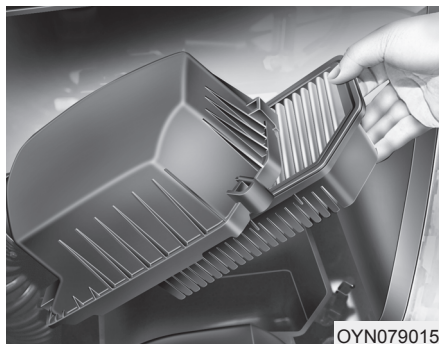


### Замена фильтра

Вы можете очистить фильтр во время осмотра элементов воздушного фильтра.

Очистить фильтр сжатым воздухом.

1. Отпустите защелки, крепящие крышку воздушного фильтра, и откройте крышку.



2. Вытереть внутри очистителя воздуха.

3. Замените воздушный фильтр.

4. Закрепите крышку с помощью защелок.

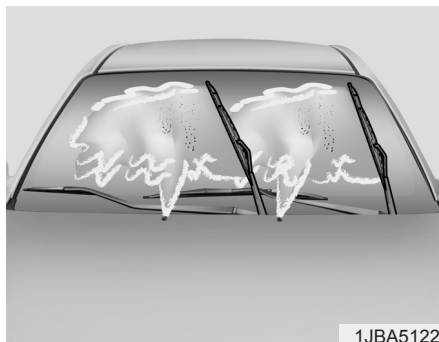
Замену фильтра необходимо производить в соответствии с графиком технического обслуживания. Если автомобиль эксплуатируется в районах с повышенной пыленностью или песчаных районах, интервалы между заменами фильтрующего элемента должны быть меньше интервалов, рекомендуемых для нормальных условий эксплуатации. (См. пункт "Техническое обслуживание при тяжелых условиях эксплуатации автомобиля" в данном разделе).

### **ВНИМАНИЕ**

- Не эксплуатируйте автомобиль без воздушного фильтра, это приведет к повышенному износу двигателя.
- При снятии фильтрующего элемента воздушного фильтра следите за тем, чтобы пыль или грязь не попадали во впускную магистраль, поскольку это может привести к повреждению двигателя.
- Используйте оригинальный фильтрующий элемент, поставляемый компанией KIA. Использование неоригинальных запчастей может повредить датчик воздушного потока, турбокомпрессор или двигатель.

## Уход за автомобилем

### ЩЕТКИ СТЕКЛООЧИСТИТЕЛЯ



1JBA5122

#### Проверка состояния щеток

#### \* К СВЕДЕНИЮ

Известно, что горячий промышленный воск, который наносится в автоматических автомобильных мойках, осложняет очистку лобового стекла.

Загрязнение лобового стекла или щеток стеклоочистителя посторонними веществами может снизить эффективность работы стеклоочистителя. Обычными источниками загрязнения являются насекомые, сок деревьев и горячий воск, используемый в некоторых коммерческих автомобильных мойках. Если щетки плохо очищают стекло, вымойте стекло и щетки качественным моющим средством или нейтральным чистящим средством, после чего тщательно ополосните чистой водой.

#### ⚠ ВНИМАНИЕ

*Чтобы не повредить щетки стеклоочистителя, не используйте вблизи них бензин, керосин, сольвент или другие растворители.*

#### Замена щеток

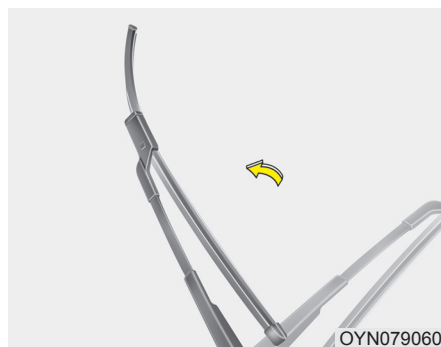
Если стеклоочистители не очищают стекло должным образом, это может означать, что щетки изношены или повреждены, и их необходимо заменить.

#### ⚠ ВНИМАНИЕ

*Во избежание повреждения рычагов стеклоочистителей не следует пытаться перемещать их вручную.*

#### ⚠ ВНИМАНИЕ

*Использование щеток стеклоочистителей, не соответствующих требованиям, может привести к неисправностям стеклоочистителей и выходу их из строя.*

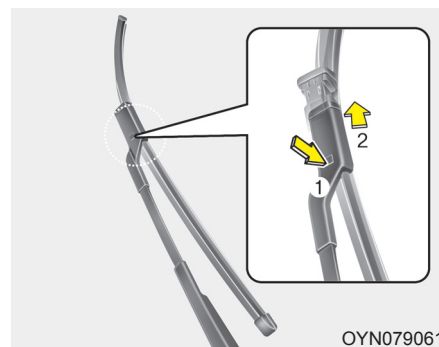


*Щетка стеклоочистителя ветрового стекла*

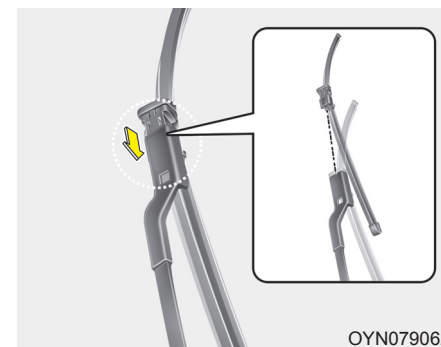
1. Поднимите стеклоочиститель.

**⚠ ВНИМАНИЕ**

*Стеклоочиститель не должен упасть на лобовое стекло, т.к. он может оцарапать или нанести трещину на лобовое стекло.*



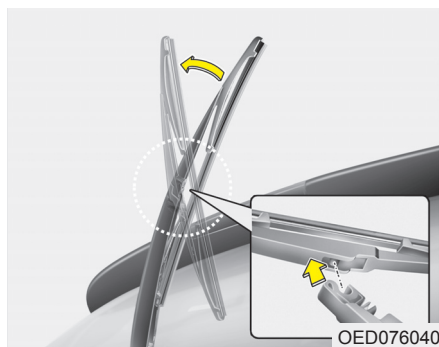
2. Нажмите на кнопку и потяните щетку стеклоочистителя вверх.



3. Установите щетку стеклоочистителя в порядке, обратном снятию.

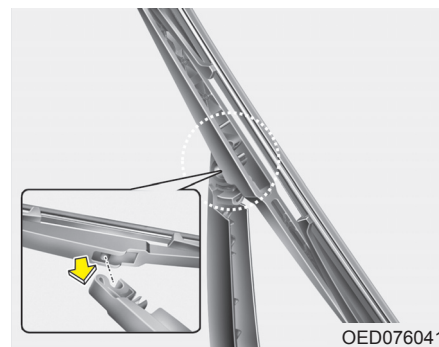
4. Опустите ручку стеклоочистителя на лобовое стекло.

## Уход за автомобилем



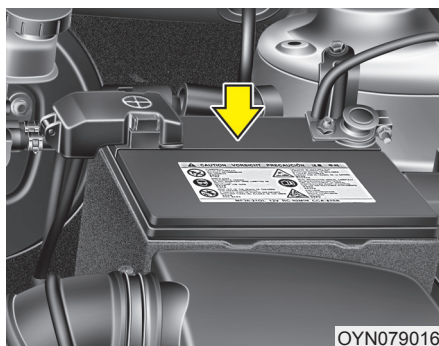
### **Щетка стеклоочистителя заднего окна**

1. Поднимите рычаг стеклоочистителя и потяните щетку стеклоочистителя в сборе.



2. Установите новую щетку в сборе, вставляя центральную часть в отверстие на рычаге стеклоочистителя, пока не послышится щелчок.
3. Убедитесь, что щетка в сборе установлена надежно, слегка потянув ее.
4. Установите на место рычаг стеклоочистителя.

## АККУМУЛЯТОРНАЯ БАТАРЕЯ





### Рекомендации по обращению с аккумуляторной батареей


- Следите за тем, чтобы аккумуляторная батарея была надежно закреплена.
- Аккумуляторная батарея должна быть чистой и сухой.
- Клеммы и контакты разъемов должны быть чистыми, плотно прилегающими и покрытыми слоем технического вазелина или специальной смазки для электрических контактов.


- Электролит, вылившийся из аккумуляторной батареи, следует немедленно смыть водным раствором пищевой соды.
- Если автомобиль не будет использоваться в течение продолжительного времени, отсоедините кабели от аккумуляторной батареи.

### **⚠ ОСТОРОЖНО** - Основные опасности, связанные с эксплуатацией аккумуляторной батареи

 При работе с аккумуляторными батареями внимательно прочтите следующие указания.

 Не подносите к батарее зажженные сигареты, открытый огонь из других источников и не производите искр.

 В элементах аккумуляторной батареи постоянно присутствует горючий газ - водород, который может взорваться при воспламенении.

 Храните аккумуляторные батареи вне досягаемости детей, поскольку в батареях содержится **СЕРНАЯ КИСЛОТА**. Не допускайте попадания кислоты, находящейся в батарее, на кожу, в глаза, на одежду или лакокрасочные покрытия.

(Продолжение)

## Уход за автомобилем

## (Продолжение)



Если электролит попал вам в глаза, промойвайте их чистой водой в течение не менее 15 минут и как можно скорее обратитесь за медицинской помощью. Если электролит попал вам на кожу, тщательно промойте пораженный участок. Если вы чувствуете боль или жжение, как можно скорее обратитесь за медицинской помощью.



При выполнении зарядки аккумуляторной батареи или проведении работ вблизи нее надевайте защитные очки. При работе в закрытых помещениях обеспечьте надлежащую вентиляцию.



Неправильная утилизация использованной аккумуляторной батареи может нанести ущерб окружающей среде и здоровью людей.

(Продолжение)

## (Продолжение)

Утилизируйте батарею согласно местным законам и правилам.

- При подъеме аккумуляторной батареи в пластиковом корпусе, избыточное давление на корпус может привести к утечке кислоты, и, как следствие, получению травм. Поднимайте аккумуляторную батарею с помощью приспособления для переноски или взявшись двумя руками за противоположные углы.
- Не пытайтесь заряжать аккумуляторную батарею, когда к ней подсоединены кабели.
- В системе электронного зажигания применяется высокое напряжение. Не прикасайтесь к ее элементам при работающем двигателе или включенном зажигании.

Несоблюдение правил техники безопасности, перечисленных выше, может привести к получению серьезных травм или гибели.

## Подзарядка аккумуляторной батареи

В вашем автомобиле установлена не требующая обслуживания аккумуляторная батарея, изготовленная с использованием кальция.

- Если произошел разряд аккумуляторной батареи в течение короткого промежутка времени (например, по причине оставленных включенными фар или ламп освещения салона автомобиля, не использовавшегося какое-то время), необходимо произвести медленную зарядку батареи (малым током) в течение 10 часов.
- Если аккумуляторная батарея постепенно разрядилась по причине высокой электрической нагрузки в процессе использования автомобиля, подзарядите ее током 20~30 А в течение двух часов.

**⚠ ОСТОРОЖНО**  
- Подзарядка  
аккумуляторной батареи

При подзарядке аккумуляторной батареи необходимо соблюдать следующие меры предосторожности:

- Необходимо снять аккумуляторную батарею с автомобиля и расположить ее в месте с хорошей вентиляцией.
- Вблизи аккумуляторной батареи запрещается курить, а также выполнять действия, связанные с опасностью возникновения искр или открытого пламени.
- Следите за батареей в процессе зарядки, остановите зарядку и уменьшите ее скорость, если в элементах батареи началось сильное выделение газа (кипение) или если температура электролита в любом из элементов превышает 49°C (120°F).

(Продолжение)

(Продолжение)

- При выполнении проверки аккумуляторной батареи в процессе зарядки надевайте защитные очки.
- Отключение зарядного устройства аккумуляторной батареи производится в следующем порядке.

1. Переведите главный выключатель зарядного устройства аккумуляторной батареи в положение "Выключено".
2. Отсоедините контактный зажим от отрицательной клеммы аккумуляторной батареи.
3. Отсоедините контактный зажим от положительной клеммы аккумуляторной батареи.

**⚠ ОСТОРОЖНО**

- Перед выполнением операций по техническому обслуживанию или подзарядке аккумуляторной батареи, отключите все электрооборудование и выключите двигатель.
- Кабель, идущий к отрицательной клемме аккумуляторной батареи, должен отключаться первым, а подключаться последним.

#### Сброс параметров приборов

После разряда или отключения аккумуляторной батареи необходимо сбросить параметры некоторых функций и приборов:

- Автоматический стеклоподъемник (см. раздел 4)
- Люк (см. раздел 4)
- Бортовой компьютер (см. раздел 4)
- Система управления микроклиматом (см. раздел 4)
- Часы (см. раздел 4)
- Аудиосистема (см. раздел 4)

## Уход за автомобилем

### КОЛЕСА И ШИНЫ

#### Уход за шинами

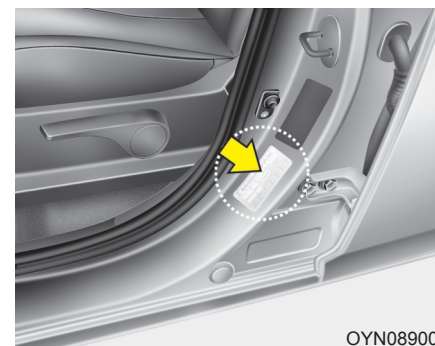
Для обеспечения надлежащего технического обслуживания, безопасности в эксплуатации и максимальной экономии топлива, рекомендуется постоянно поддерживать рекомендуемое давление в шинах и соблюдать предписанные для вашего автомобиля предельные нагрузки на колеса и распределение нагрузки.

#### Рекомендуемое давление воздуха в холодных шинах

Необходимо ежедневно производить проверку давления во всех шинах (включая запасное колесо). Проверка выполняется при холодных шинах. «Холодными» считаются шины автомобиля, который не был в движении, по крайней мере, три часа или проехал менее 1,6 км (1 мили).

Рекомендуемые величины давления должны поддерживаться для удобства и безопасности вождения автомобиля, хорошей управляемости и минимального износа шин.

Рекомендуемые величины давлений приведены в пункте «Колеса и шины» в разделе 8.



OYN089003

Все технические характеристики (размеры и давление) приведены в табличке, прикрепленной к автомобилю.

**⚠ ОСТОРОЖНО**

**- Недостаточное давление в шинах**

Значительное понижение давления (на 70 кПа (10 фунтов/кв. дюйм) и более) может привести к резкому усилению нагрева, становясь причиной разрывов шин, отслоения протектора и других повреждений шин, вследствие чего может произойти потеря управления автомобилем, приводящая, в свою очередь, к серьезным травмам или смерти. Риск такого перегрева значительно повышается в жаркие дни или при движении на высокой скорости в течение продолжительного периода времени.

**⚠ ВНИМАНИЕ**

- *Пониженное давление в шинах также приводит к чрезмерному износу, плохой управляемости и снижению экономии топлива. Также может произойти деформация колес. Поддерживайте необходимый уровень давления в шинах. Если шину приходится часто подкачивать, необходимо, чтобы ее проверил авторизованный дилер компании KIA.*
- *Повышенное давление в шинах приводит к повышенной чувствительности к неровностям дороги, чрезмерному износу в средней части протектора шины и увеличению вероятности повреждения шины из-за дефектов дорожного покрытия.*

**⚠ ВНИМАНИЕ**

- *Давление в нагретых шинах обычно превышает величину давления, рекомендованную для холодных шин, на 28~41 кПа (4~6 фунтов/кв. дюйм). Не спускайте воздух из нагретых шин для регулирования давления. В противном случае давление будет ниже рекомендуемого уровня.*
- *Убедитесь, что по окончании работ были установлены колпачки зарядных клапанов шин. При отсутствии колпачка грязь или влага могут попасть внутрь клапана и стать причиной утечки воздуха. Если колпачок клапана утерян, как можно скорее установите новый.*

## Уход за автомобилем

**⚠ ОСТОРОЖНО**  
- Накачивание шин

Повышенное и пониженное давление в шине снижает ее ресурс, негативно сказывается на управляемости автомобиля и может привести к повреждению шины. Это, в свою очередь, может привести к потере управления автомобилем и получению травм.

**⚠ ВНИМАНИЕ** - Давление воздуха в шине

*Всегда следуйте приведенным ниже рекомендациям:*

- *Проверяйте давление воздуха при холодных шинах. (После того, как автомобиль был припаркован в течение как минимум трех часов или проехал не более 1,6 км с момента запуска двигателя).*
- *Проверяйте давление воздуха в шине запасного колеса при каждой проверке давления воздуха в шинах.*
- *Не перегружайте автомобиль. Следите за тем, чтобы не перегружать багажник на крыше автомобиля (при наличии).*
- *Изношенные, старые шины могут стать причиной аварии. Если протектор сильно изношен или шины были повреждены, их следует заменить.*

**Проверка давления воздуха в шинах**

Проверяйте давление воздуха в шинах не реже, чем один раз в месяц.

Также проверьте давление воздуха в шине запасного колеса.

*Методика проверки*

Для проверки давления в шинах используйте качественный манометр. Соответствие давления воздуха в шине рекомендуемой величине невозможно определить по внешним признакам, не проводя измерений. Радиальные шины могут выглядеть нормально накачанными даже при пониженном давлении.

Проверяйте давление воздуха при холодных шинах. - "Холодными" считаются шины автомобиля, который не был в движении, по крайней мере, три часа или проехал менее 1,6 км (1 мили).

Снимите колпачок со штока зарядного клапана шины. Для выполнения измерения давления плотно прижмите манометр к клапану. Если при холодных шинах давление соответствует рекомендуемой величине, указанной на шине и в табличке с данными о допустимой нагрузке автомобиля, дальнейшего регулирования давления не требуется. Если давление низкое, закачивайте воздух, пока не будет достигнута рекомендуемая величина.

При повышенном давлении воздуха в шине, стравите воздух, нажав на металлический шток в центре зарядного клапана шины. Повторно проверьте величину давления по манометру. Следите за тем, чтобы по окончании работ на штоки клапанов были установлены колпачки. Это позволит предотвратить утечки, защищая от попадания грязи и влаги.

### **⚠ ОСТОРОЖНО**

- Регулярно проверяйте давление в шинах, а также отсутствие их износа или повреждения. При проведении проверки обязательно используйте манометр.
- Шины с повышенным или пониженным давлением воздуха изнашиваются неравномерно. Вследствие этого, ухудшается управляемость автомобиля, может произойти потеря управления автомобилем или внезапный разрыв шины, что приводит к авариям, травмам или гибели людей. Рекомендованное давление воздуха в холодных шинах автомобиля приводится в данном Руководстве, а также на табличке с маркировкой шин, расположенной на средней стойке со стороны водителя.

(Продолжение)

(Продолжение)

- Изношенные, старые шины могут стать причиной аварии. Необходимо заменять изношенные и поврежденные шины, а также шины со следами неравномерного износа.
- Не забывайте проверять давление воздуха в шине запасного колеса. Компания KIA рекомендует выполнять проверку давления воздуха в шине запасного колеса при каждой проверке давления воздуха в шинах основных колес.

## Уход за автомобилем

### Перестановка колес

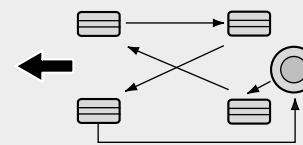
Для выравнивания износа протектора рекомендуется переставлять колеса через каждые 12 000 км (7 500 миль) пробега или ранее, если происходит неравномерный износ. Проводя перестановку, проверьте правильность балансировки колес.

При перестановке проверьте колеса на наличие неравномерного износа и повреждений. Причиной повышенного износа обычно является неправильное давление воздуха в шинах, неправильный угол установки колес, разбалансированность колес, езда с резкими торможениями и поворотами. Убедитесь, что на протекторе и на боковых сторонах шины нет неровностей или выпуклостей. Если будет обнаружен один из перечисленных дефектов, шину следует заменить.

Также шину следует заменить, если видна кордная ткань или корд. После перестановки колес убедитесь, что давление в передних и задних шинах соответствует рекомендуемым значениям, а также проверьте затяжку крепежных гаек.

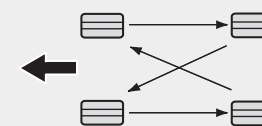
См. пункт “Колеса и шины” в разделе 8.

С запасным колесом полных размеров



CBGQ0706

Без запасного колеса



CBGQ0707

Направленные шины (при наличии)



CBGQ0707A

При перестановке колес необходимо проверить тормозные колодки на наличие износа.

#### \* К СВЕДЕНИЮ

В случае радиальных шин, имеющих ассиметричный рисунок протектора, возможна только перестановка передних колес назад. Перестановка колес с левой на правую сторону не допускается.

#### **⚠ ОСТОРОЖНО**

- Не используйте компактное запасное колесо при перестановке.
- Ни в коем случае не используйте одновременно шины с диагональным и радиальным кордом. Это может привести к изменению управляемости автомобиля на дороге и, как следствие, серьезным травмам или смерти и повреждению имущества.

#### Регулировка углов установки колес и балансировка шин

На заводе-изготовителе производится тщательная регулировка углов установки колес и балансировка шин вашего автомобиля, что обеспечивает максимально возможный ресурс шин и лучшие значения общих характеристик автомобиля.

В большинстве случаев необходимости в повторной регулировке углов установки колес не возникает. Однако если вы заметили повышенный износ шин или ваш автомобиль при движении смещается в сторону, то углы установки колес необходимо восстановить.

Если при движении по ровной дороге возникает вибрация, то, возможно, необходимо произвести повторную балансировку колес.

#### **⚠ ВНИМАНИЕ**

**Установка балансировочных грузиков, не соответствующих требованиям, может привести к повреждению алюминиевых дисков колес вашего автомобиля. Используйте только соответствующие требованиям балансировочные грузики.**

## Уход за автомобилем



### Замена шин

Если шина изношена равномерно, то индикатор износа появится в виде сплошной полосы, расположенной поперек протектора. Это означает, что на шине остался слой протектора толщиной менее 1,6 мм (1/16 дюйма). Если это произошло, замените шину.

Замену следует провести, не дожидаясь, пока полоса появится по всей ширине протектора.

### **⚠ ОСТОРОЖНО - Замена шин**

Для уменьшения вероятности получения серьезных травм или гибели людей при возникновении аварийных ситуаций, вызванных разрывом шины или потерей управления автомобилем:

- Необходимо заменять изношенные и поврежденные шины, а также шины со следами неравномерного износа. Износ шин может привести к снижению эффективности торможения и рулевого управления, а также к уменьшению сцепления с поверхностью дороги.
- Запрещается эксплуатировать автомобиль с пониженным или повышенным давлением воздуха в шинах. Это может привести к неравномерному износу и выходу шин из строя.

(Продолжение)

### (Продолжение)

- При замене шин запрещается одновременная установка на одном автомобиле шин с радиальным и диагональным расположением слоев корда. При переходе от шин с радиальным кордом к шинам с диагональным кордом необходимо заменить все шины (включая шину запасного колеса).
- Использование колес и шин с размерами, отличными от рекомендуемых, может привести к изменению или ухудшению характеристик управляемости автомобилем и, как следствие, к тяжелой аварии.
- Установка колес, которые не соответствуют техническим требованиям компании KIA, может быть затруднена.

(Продолжение)

**(Продолжение)**

Кроме того, использование таких колес может привести к ухудшению характеристик управляемости или повреждению автомобиля.

- Антиблокировочная тормозная система работает по принципу сравнения скорости колес. Размер шины может повлиять на скорость вращения колеса. При замене шин используйте шины того же размера, что и поставляемые в комплекте с автомобилем. Использование шин разного размера может привести к некорректной работе антиблокировочной тормозной системы и электронной системы курсовой устойчивости. (при наличии)

**Замена компактного запасного колеса (при наличии)**

Шина компактного запасного колеса имеет меньший ресурс протектора, чем шина обычного размера.

Замените его, если на поверхности шины появились полосы индикатора износа протектора. Устанавливаемая новая шина компактного запасного колеса должна иметь те же размеры и конструкцию, что и шина, поставлявшаяся с новым автомобилем, и должна монтироваться на то же компактное запасное колесо. Шина для компактного запасного колеса не предназначена для установки на колесо с нормальными размерами, а компактное запасное колесо не предназначено для установки на него шины с нормальными размерами.

**Замена колес**

При замене колес, независимо от причины, по которой она выполняется, убедитесь, что новые колеса эквивалентны оригинальным заводским по диаметру, ширине обода и вылету колеса.

**⚠ ОСТОРОЖНО**

Колесо не корректного размера может негативно сказаться на ресурсе колеса и подшипника, тормозные способности, характеристики управляемости, дорожный просвет, расстояние между колесом и кузовом, калибровка спидометра и счетчика пробега, регулировке фар дальнего света и высоте бампера.

## Уход за автомобилем

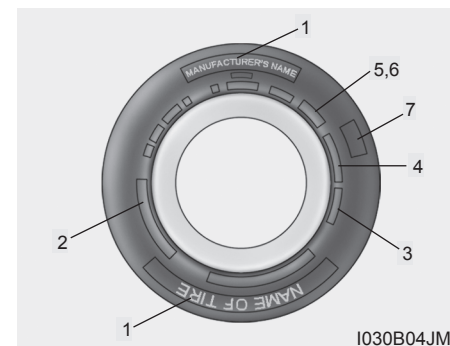
### Сцепление шин с дорогой

Сцепление шины с дорогой может ухудшиться при езде на изношенных, плохо накаченных шинах или езде по дорогам со скользким покрытием. Когда становится виден индикатор износа, шины необходимо заменить. Для уменьшения вероятности потери управления автомобилем снижайте скорость во время дождя, снега или при движении по обледеневшей дороге.

### Техническое обслуживание шин

Помимо поддержания правильного давления воздуха, снижение износа шин также достигается за счет правильных углов установки колес. Если шина изнашивается неравномерно, необходимо, чтобы ваш дилер проверил углы установки колес.

При установке новых колес убедитесь, что они отбалансированы. Это позволит сделать вождение более комфортабельным и увеличить ресурс шины. Кроме того, шина должна проходить повторную балансировку каждый раз, когда она снимается с диска.



### Маркировка на боковой поверхности шины

В маркировке указаны основные характеристики шины, а также идентификационный номер шины (TIN), необходимый для подтверждения наличия сертификата на соответствие стандартам безопасности. Номер TIN может использоваться для идентификации шины при ее возврате.

**1. Производитель или торговая марка**

Указан производитель или торговая марка.

**2. Обозначение размера шины**

На боковую поверхность шины наносится условное обозначение ее размера. Эти данные потребуются вам при выборе шин для замены. Ниже приводится значение букв и цифр в условном обозначении размера шины.

Пример обозначения размера шины:

(Эти цифры приведены строго в качестве примера; обозначение размера ваших шин может меняться в зависимости от модели автомобиля).

**P205/55R16 91H**

P - тип автомобиля, на который может устанавливаться шина (шины, в маркировке которых имеет префикс "P" предназначены для использования на легковых автомобилях или грузовых автомобилях малой грузоподъемности; в то же время, не все шины имеют такую маркировку).

205 - ширина шины в миллиметрах.

55 - отношение высоты профиля поперечного сечения шины к его ширине, выраженное в процентах.

R - кодовое обозначение типа шины (радиальная).

16 - диаметр обода в дюймах.

91 - индекс нагрузки. Цифровой код, соответствующий максимальной нагрузке, которую может выдержать шина.

H - символ, обозначающий скоростную категорию шины. Для получения дополнительной информации смотри таблицу скоростных категорий, приведенную в данном разделе.

**Обозначение размера колеса**

На колеса также наносится маркировка, содержащая данные, необходимые при выполнении замены. Ниже приводится значение букв и цифр в условном обозначении размера колеса.

Пример обозначения размера колеса:

**6.0JX16**

6.0 - ширина обода в дюймах.

J - обозначение профиля обода колеса.

16 - диаметр обода в дюймах.

## Уход за автомобилем

### Скоростные категории шин

В приведенной ниже таблице содержатся различные скоростные категории, используемые в настоящее время применительно к легковым автомобилям. Код скоростной категории является частью обозначения размера, наносимого на боковую поверхность шины. Этот символ соответствует максимальной скорости, при которой может эксплуатироваться шина.

Символ, обозначающий скоростную категорию шины	Максимальная скорость
S	180 км/ч (112 миль/ч)
T	190 км/ч (118 миль/ч)
H	210 км/ч (130 миль/ч)
V	240 км/ч (149 миль/ч)
Z	Свыше 240 км/ч (149 миль/ч)
W*	270 км/ч (168 миль/ч)

\* индекс скорости W – подкатегория индекса скорости Z.

### 3. Проверка ресурса шины (TIN: идентификационный номер шины)

Все шины со сроком более 6 лет, отсчитывая от даты изготовления, (включая запасную шину) должны быть заменены новыми. Дата изготовления шины указывается на ее боковой поверхности (в некоторых случаях, с внутренней стороны) в составе кода DOT. Код DOT наносится на поверхность шин и состоит из цифр и букв английского алфавита. Дата изготовления содержится в последних четырех разрядах (символах) кода DOT.

#### DOT : XXXX XXXX OOOO

В первой части кода DOT содержится кодовый номер завода-изготовителя, размер шины и тип рисунка протектора, а последние четыре цифры указывают неделю и год изготовления.

Например:

DOT XXXX XXXX 1609 указывает, что шина была изготовлена на 16-й неделе 2009 г.

### **▲ ОСТОРОЖНО**

#### **- Нароботка шин**

**Со временем шины изнашиваются, даже если они не эксплуатируются.**

**Вне зависимости от того стерлась ли покрышка или нет, рекомендуется заменять шины после шести (6) лет эксплуатации в обычных условиях. Жаркий климат или частые большие нагрузки могут ускорить процесс изнашивания шин. Игнорирование данного предупреждения может привести к быстрому износу шин, что может привести к потере управления и аварии с серьезными травмами или смертью.**

#### **4. Материал и расположение корда в шине**

Внутри шины находится большое количество слоев прорезиненной ткани. Производители должны указывать материалы, использованные при изготовлении шин. В этот список обычно входят сталь, нейлон, полиэстер и др. Буква "R" означает радиальное расположение слоев корда; буква "D" - диагональное или наклонное расположение слоев; буква "B" соответствует диагонально-поясной схеме расположения слоев.

#### **5. Максимальное допустимое давление воздуха в шинах**

Эта величина соответствует наибольшему давлению, которое может выдержать шина. Не превышайте максимальное допустимое давление в шине. Рекомендуемые значения давления в шине указываются в табличке "Характеристики шины и данные о допустимой нагрузке автомобиля".

#### **6. Максимальная допустимая нагрузка**

Эта величина, указываемая в килограммах и фунтах, означает максимальную нагрузку, которую может выдержать шина. Производя замену, всегда используйте шины, которые имеют ту же величину допустимой нагрузки, что и шины, установленные на автомобиль заводом-изготовителем.

#### **7. Классификация по качеству на основании равномерного износа протектора шины**

Стандарт качества можно найти при необходимости на боковой стороне шины между шириной протектора и шириной камеры.

Например:

**ИЗНОСОСТОЙКОСТЬ  
ПРОТЕКТОРА 200**

**СЦЕПЛЕНИЕ AA**

**ТЕМПЕРАТУРА A**

#### **Износ протектора**

Категория качества по износу шины является относительной оценкой, основанной на скорости износа шины при контролируемых условиях в ходе цикла государственных испытаний. Например, шина, имеющая категорию 150, будет изнашиваться в полтора раза дольше в ходе государственных испытаний, чем шина категории 100.

Относительные характеристики зависят от реальных условий эксплуатации. Тем не менее, характеристики могут отличаться от нормальных из-за различий в стиле вождения, проводимом обслуживании, характеристиках дорожного покрытия и климата.

Обозначение категории наносится на боковые стенки шин, предназначенных для легковых автомобилей. Шины, поставляемые в качестве стандартного или дополнительного оснащения вашего автомобиля, могут отличаться по категории качества.

## Уход за автомобилем

### Сцепление с дорогой - АА, А, В & С

Существуют следующие категории качества по сцеплению с дорогой АА, А, В и С в порядке ухудшения характеристик. Категории представляют собой способность автомобиля тормозить на влажном асфальтовом или бетонном покрытии в ходе государственных испытаний. Шина категории С может иметь плохие показатели, характеризующие сцепление с дорогой.

#### **▲ ОСТОРОЖНО**

Степень сцепления с дорожным покрытием, присвоенная данной шине, получена в ходе испытаний на торможение при движении вперед, и не может быть распространена на случаи ускорения автомобиля, движения на повороте и аквапланирования. Кроме того, она не отражает максимально возможного сцепления с дорожным покрытием.

### Температура - А, В и С

Существуют следующие категории качества по температуре: А (наивысшая), В и С. Эти категории качества отражают стойкость шины к выделению тепла и ее способность рассеивать тепло в процессе испытаний в лабораторных условиях на соответствующем требованиям испытательном колесе.

Под действием высокой температуры может происходить ухудшение свойств материала покрышки и сокращение ее ресурса, кроме того, повышенная температура может привести к выходу шины из строя. Категории А и В представляют собой более высокие уровни показателей, полученные в лабораторных условиях с использованием испытательного колеса, чем минимальные, требуемые законодательством.

#### **▲ ОСТОРОЖНО**

##### - Температура шины

Категория качества по температуре устанавливается для шины с нормальным давлением воздуха и при отсутствии перегрузки. Слишком высокая скорость, пониженное давление или повышенная нагрузка, действующие по отдельности или в сочетании друг с другом, могут приводить к увеличению температуры и возможному внезапному выходу шины из строя. Это может привести к потере управления автомобилем и стать причиной серьезной травмы или смерти.

## ПЛАВКИЕ ПРЕДОХРАНИТЕЛИ



Для защиты электрической системы автомобиля от выхода из строя в результате электрической перегрузки используются плавкие предохранители.

Данный автомобиль имеет две (или три) панели предохранителей. Одна располагается под панелью со стороны водителя, остальные - в отсеке двигателя возле аккумуляторной батареи.

Если в вашем автомобиле не работают какие-либо осветительные приборы дополнительное электрооборудование или элементы управления, проверьте плавкий предохранитель соответствующей цепи. Если предохранитель перегорел, проводник внутри него будет расплавленным.

Если электрическая система не работает, в первую очередь проверьте панель предохранителей, установленную со стороны водителя.

Для замены сгоревшего плавкого предохранителя всегда используйте предохранитель того же номинала.

Если после выполнения замены предохранитель повторно перегорел, это указывает на наличие неисправности элементов электрической системы. Прекратите использование соответствующей системы автомобиля и проконсультируйтесь с авторизованным дилером компании KIA.

*Используется три типа плавких предохранителей: лепестковые плавкие предохранители для слабых токов и патронные плавкие предохранители для сильных токов.*

### **⚠ ОСТОРОЖНО** - Замена предохранителя

- Для замены плавкого предохранителя всегда используйте предохранитель того же номинала.
- Установка предохранителя с большим номинальным током может привести к повреждению и возникновению пожара.
- Запрещается даже временно устанавливать проволочные перемычки взамен соответствующих предохранителей. Это может привести к повреждению электрической проводки и возникновению пожара.

## Уход за автомобилем

### **⚠ ВНИМАНИЕ**

*Запрещается использовать отвертку или любой другой металлический предмет для извлечения предохранителей, поскольку это может вызвать короткое замыкание и повредить электрическую систему.*



OYN079018

### **Замена предохранителя, установленного на внутренней панели**

1. Переведите ключ зажигания и все другие выключатели в положение "Выключено".
2. Откройте крышку панели предохранителей.



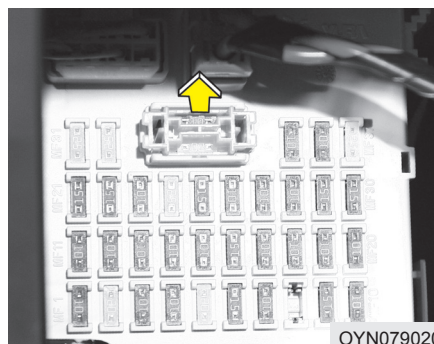
OYN079023

3. Извлеките сомнительный предохранитель, потянув его вверх, вертикально, под прямым углом к блоку предохранителей. Используйте съемник, который находится в крышке панели предохранителей в отсеке двигателя.
4. Проверьте снятый предохранитель; если он перегорел, замените его на новый.
5. Вставьте новый плавкий предохранитель с тем же номинальным током и убедитесь, что он надежно закреплен в зажимах.

Если зажимы ослаблены, обратитесь к авторизованному дилеру компании KIA.

*При отсутствии запасных предохранителей используйте предохранители с тем же номинальным током, установленные в цепях устройств, которые не являются обязательными для работы автомобиля, таких как прикуриватель.*

Если фары или другие электрические элементы не работают, а плавкие предохранители на панели в салоне автомобиля исправны, проверьте панель плавких предохранителей в отсеке двигателя. Если плавкий предохранитель перегорел, его следует заменить.



#### **Предохранитель с памятью**

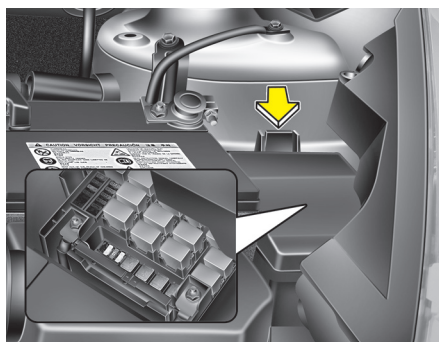
Автомобиль оснащен предохранителем, позволяющим предотвратить разряд аккумуляторной батареи в случае стоянки с выключенным двигателем в течение длительного периода времени. Перед постановкой автомобиля на стоянку на продолжительное время выполните следующие действия.

1. Заглушите двигатель.
2. Выключите фары и задние фонари.
3. Откройте крышку панели со стороны водителя и извлеките предохранитель с памятью.

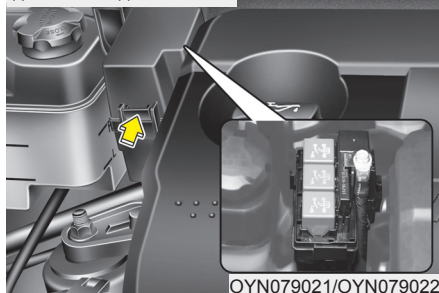
#### **\* К СВЕДЕНИЮ**

- Если предохранитель извлечен из панели плавких предохранителей, не будут работать звуковая сигнализация, аудиосистема, часы, лампы, установленные в салоне, и т.д. После установки предохранителя на место некоторые приборы будут необходимо повторно настроить. (См. пункт “Аккумуляторная батарея” в данном разделе).
- Даже при извлеченном предохранителе с памятью аккумуляторная батарея может продолжать разряжаться из-за работающих фар или других электрических устройств.

## Уход за автомобилем



Только для автомобилей с дизельными двигателями



OYN079021/OYN079022

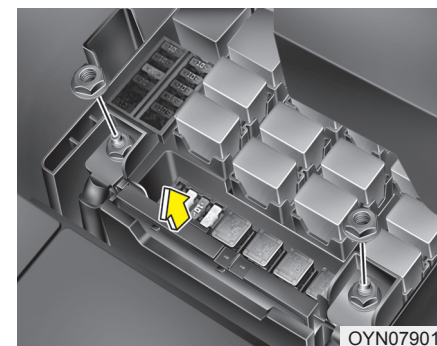
### Замена предохранителя, установленного на панели в отсеке двигателя

1. Переведите ключ зажигания и все другие выключатели в положение "Выключено".

2. Нажмите на крышку панели плавких предохранителей и снимите ее.
3. Проверьте извлеченный предохранитель. Замените, если требуется. Чтобы заменить или установить предохранитель, используйте клещи для предохранителей в панели предохранителей отсека двигателя.
4. Вставьте новый плавкий предохранитель с тем же номинальным током и убедитесь, что он надежно закреплен в зажимах. Если зажимы ослаблены, обратитесь к авторизованному дилеру компании KIA.

#### **⚠ ВНИМАНИЕ**

*После проверки панели плавких предохранителей в отсеке двигателя, надежно закрепите ее крышку. В противном случае может произойти выход из строя электрической системы из-за попадания в панель воды.*



### Главный плавкий предохранитель

Если главный плавкий предохранитель перегорел, его следует заменить. Замена выполняется в следующем порядке:

1. Отсоедините кабель от отрицательной клеммы аккумуляторной батареи.
2. Открутите гайки, показанные на рисунке выше.
3. Для замены сгоревшего плавкого предохранителя всегда используйте предохранитель того же номинала.
4. Установка выполняется в порядке, обратном разборке.

### \* К СВЕДЕНИЮ

Если главный плавкий предохранитель перегорел, обратитесь к авторизованному дилеру компании KIA.

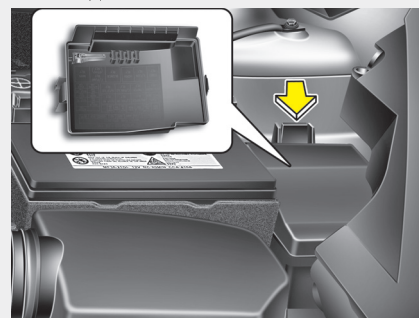
### Описание панели плавких предохранителей и реле

Под крышкой панели плавких предохранителей и реле находится табличка с наименованиями предохранителей/реле и величинами их номинальных токов.

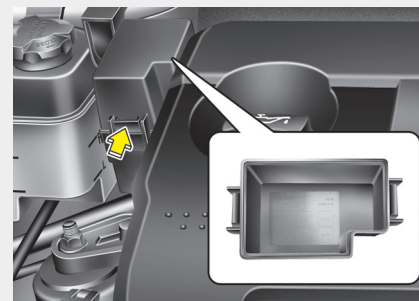
**Внутренняя панель плавких предохранителей**



**Панель плавких предохранителей в отсеке двигателя**



**Только для автомобилей с дизельными двигателями**



OYN079024/OYN079025/OYN079026

### \* К СВЕДЕНИЮ

Отдельные пункты описания панели предохранителей могут быть неприменимы к вашему автомобилю. Описание является полным на момент издания. При проверке панели предохранителей своего автомобиля используйте табличку, расположенную на его корпусе.

## Уход за автомобилем

## Внутренняя панель плавких предохранителей

Описание	Номинальный ток предохранителя	Защищаемый элемент
START	10A	Пусковой двигатель
ACC	10A	Аудио-система, бортовой компьютер, наружное зеркало, пускатель
P/OUTLET FRT	15A	Передняя розетка питания и прикуриватель
P/OUTLET RR	25A	Задняя розетка питания, розетка питания пульта
CLUSTER	10A	Панель приборов, BCM, бортовой компьютер, PDM, блок смарт ключа
T/SIG	10A	Подсветка многофункционального ключа
ECU 5	10A	ЭКУ, датчик расхода воздуха, датчик воды, топлива
TCU	10A	Датчик Speed In, датчик Speed Out, датчик скорости
B/UP LP	10A	Резервный выключатель, запрещающий выключатель, RPAS
ABS 3	10A	Датчик скорости рыскания, ABS (ESP), ESP
A/BAG	10A	ACU
A/BAG IND	10A	Приборная доска (индикатор воздушной подушки безопасности)
IGN COIL	15A	Катушка зажигания, конденсатор
IG1	10A	MDPS, блок Center Facia Switch, TPMS, RPAS, пусковой двигатель (ISG)
IG2	10A	Выключатель HLLD, пускатель HLLD, BCM, FATC, верхний люк
WIPER FRT	25A	Передний стеклоочиститель
S/HEATER	15A	Подогреватель кресла
WIPER RR	25A	Задний стеклоочиститель
PDM 2	10A	PDM
HTD MIRR	10A	Размораживатель наружного зеркала
FOG LP FRT	10A	Передняя противотуманная фара
FOG LP RR	10A	Задняя противотуманная фара

Описание	Номинальный ток предохранителя	Защищаемый элемент
AUDIO	20A	Аудио-система
ROOM LP	10A	Выключатель освещения в салоне
STOP LP	15A	Выключатель стоп-сигнала
PDM 1	25A	PDM
DEICER	15A	Передний оттаиватель
DR LOCK	20A	Блокировка/разблокировка двери
FOLD'G MIRR	10A	Выключатель складного наружного зеркала
SUNROOF	20A	Верхний люк на крыше
TAIL LP LH	10A	Левый стоп-сигнал
TAIL LP RH	10A	Правый стоп-сигнал
HAZARD	15A	Переключатель
P/WDW LH	25A	Левый сервопривод стекла
P/WDW RH	25A	Правый сервопривод стекла
SAFETY P/WDW	15A	Защитный сервопривод стекла (водитель)

## Уход за автомобилем

## Панель плавких предохранителей в отсеке двигателя

Описание	Номинальный ток предохранителя	Защищаемый элемент
B+1	50A	Распределительная коробка I/P (FOG LP FRT 10A, FOG LP RR 10A, AUDIO 20A, ROOM LP 10A, STOP LP 15A, PDM 1 25A, DEICER 15A, DR LOCK 20A, FOLD'G MIRR 10A, SUNROOF 20A, реле - лампа стоп-сигнала, предохранитель - TAIL LP LH 10A, TAIL LP RH 10A)
B+2	50A	Распределительная коробка I/P (HAZARD 15A, реле - стеклоподъемник, предохранитель - P/WDW LH 25A, P/WDW RH 25A, SAFETY P/WDW 15A)
C/FAN	40A	Реле вентилятора (высокая скорость), реле вентилятора (низкая скорость)
ALT	125A/150A	Генератор (бензин/дизель)
ABS 2	40A	ABS, ESP
ABS 1	40A	ABS, ESP
RR HTD	40A	Распределительная коробка I/P (Реле заднего обогревателя)
BLOWER	40A	Двигатель вентилятора
MDPS	80A	Управление усилением руля
IG2	40A	Ключ зажигания (IG2, Start)
ECU 1	20A	ECU
F/PUMP	20A	Реле топливного насоса (Бензин)
IG1	40A	Ключ зажигания (IG1, Электрооборудование)
H/LP	20A	Ближний свет головной фары
H/LP LO LH	10A	Ближний свет левой головной фары
H/LP LO RH	10A	Ближний свет правой головной фары
H/LP HI	20A	Дальний свет головной фары
HORN	10A	Звуковой сигнал, звуковой сигнал противобулавонной системы, датчик аккумулятора
ECU 4	10A	ECU(Бензин)

Описание	Номинальный ток предохранителя	Защищаемый элемент
FUEL HTR	30A	Нагреватель топливного фильтра (дизель)
A/CON 1	10A	Реле системы кондиционирования воздуха
A/CON 2	10A	Система кондиционирования воздуха
ECU 3	10A	Иммобилизатор, включатель сигнала торможения, IMV, MPROP
ECU 2	30A	ECU 4 10A, Главное реле, предохранитель - ECU 1 20A, ECU 3 10A, SENSOR 10A, INJECTOR 15A
DRL	10A	Лампа дневного освещения
SENSOR	10A	Бензин - реле системы кондиционирования воздуха, реле охлаждающего вентилятора (высокая скорость, низкая скорость), датчик позиции распредвала, иммобилизатор, соленоидный клапан продувки бачка для паров бензина, датчик кислорода (много/мало) Дизель - реле системы кондиционирования воздуха, реле охлаждающего вентилятора (высокая скорость, низкая скорость), лямбда-датчик
INJECTOR	15A	Бензин - Инжектор №№ 1 -4, реле топливного насоса, регулирующий клапан масла Дизель - Электрический пускатель системы EGR, иммобилизатор, привод VGT, датчик позиции коленвала, реле запальной свечи, реле PTC HTR 1

**Панель плавких предохранителей в отсеке двигателя (только для автомобиля с дизельным двигателем)**

Описание	Номинальный ток предохранителя	Защищаемый элемент
GLOW	80A	Запальная свеча
PTC HTR 1	50A	PTC нагреватель 1
PTC HTR 2	50A	PTC нагреватель 2
PTC HTR 3	50A	PTC нагреватель 3

## Уход за автомобилем

### ЛАМПЫ ОСВЕЩЕНИЯ

#### **⚠ ОСТОРОЖНО**

- Выполнение работ, связанных с лампами освещения

Перед выполнением работ, связанных с осветительными приборами, поставьте автомобиль на стояночный тормоз, убедитесь, что ключ зажигания установлен в положение "LOCK" и выключите лампы во избежание непредвиденного перемещения автомобиля, ожога рук или получения удара электрическим током.

Используйте лампы с требуемой величиной мощности.

#### **⚠ ВНИМАНИЕ**

При замене сгоревших ламп используйте новые лампы той же мощности. В противном случае, может произойти перегорание плавкого предохранителя или повреждение электрической проводки.

#### **⚠ ВНИМАНИЕ**

Если у вас нет необходимых инструментов, ламп с требуемой номинальной мощностью и опыта выполнения подобных работ, обратитесь к авторизованному дилеру компании KIA. Во многих случаях замена ламп в автомобиле затруднена другими деталями, которые необходимо демонтировать для получения доступа к лампе. В особенности это касается демонтажа узла фары для замены ламп. Снятие/установка узла фары может привести к повреждению автомобиля.

#### **\* К СВЕДЕНИЮ**

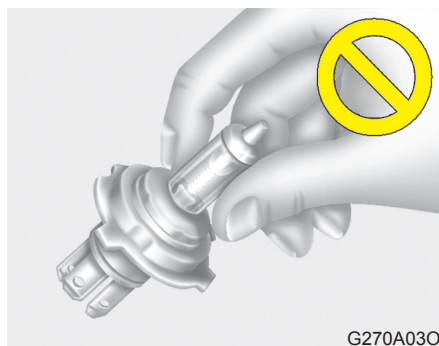
После сильного дождя или мытья автомобиля рассеиватели фар и задних фонарей могут выглядеть побелевшими. Это обусловлено разницей температур воздуха внутри и снаружи фар. Это явление аналогично запотеванию окон автомобиля изнутри во время дождя и не является признаком наличия неисправностей. Если в результате утечек вода попадает в электрическую цепь подключения лампы, автомобиль должен быть проверен авторизованным дилером компании KIA.



**Замена ламп в фарах, габаритных фонарях, указателях поворота и передних противотуманных фарах**

- (1) Фары (ближний свет)
- (2) Фары (дальний свет)
- (3) Габаритный фонарь
- (4) Передний указатель поворота
- (5) Передняя противотуманная фара (при наличии)

\* В реальности фара автомобиля может отличаться от изображенной на рисунке.



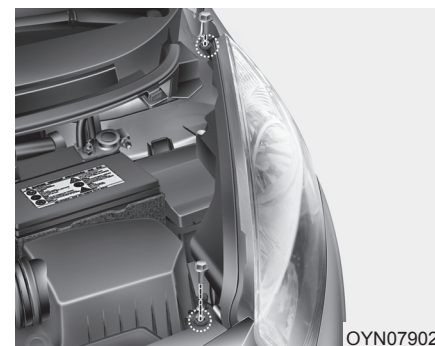
Лампа фары

**⚠ ОСТОРОЖНО**  
- Галогенные лампы

- В галогенных лампах содержится газ под давлением, который может вызвать разлет осколков стекла при повреждении лампы. (Продолжение)

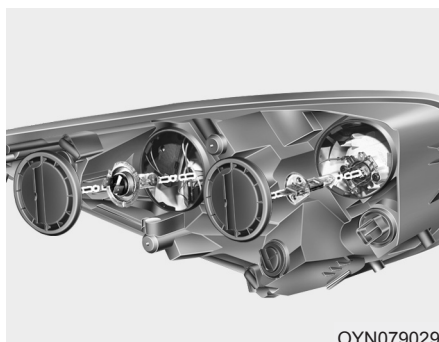
**(Продолжение)**

- Всегда проявляйте особую осторожность при обращении с ними, не допускайте появления царапин и других механических повреждений. Не допускайте попадания жидкостей на включенные лампы. Не следует касаться стеклянных частей ламп голыми руками. Остатки масла могут привести к перегреву и взрыву колбы лампы. Включать лампу можно только после установки в фару.
- При повреждении или разрушении лампы срочно замените ее на новую. Осторожно утилизируйте поврежденную лампу.
- При замене ламп надевайте защитные очки. Перед выполнением работ дайте лампочке остыть.



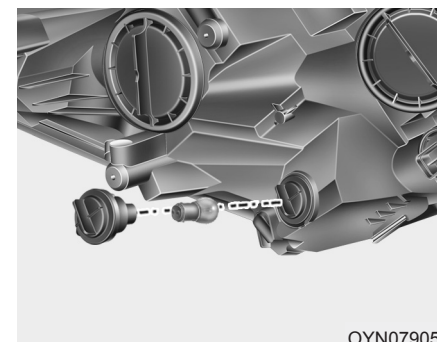
1. Откройте капот.
2. Ослабьте крепежные болты и снимите фару с кузова автомобиля.
3. Отсоедините разъем питания в задней части фары.

## Уход за автомобилем



4. Снимите крышку лампы фары, повернув ее против часовой стрелки.
5. Отсоедините разъем патрона лампы фары.
6. Отстегните фиксатор лампы фары. Для этого нажмите на его конец и сдвиньте его вверх (при наличии).
7. Извлеките лампу из фары.
8. Установите новую лампу и защелкните фиксатор, совместив его с выемкой на лампе.
9. Подсоедините разъем патрона лампы фары.

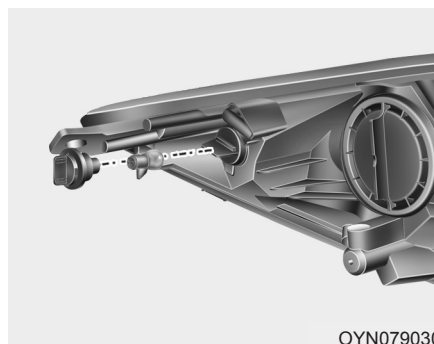
10. Установите крышку лампы фары, повернув ее по часовой стрелке.
11. Подсоедините разъем питания в задней части фары.
12. Установите фару на кузов автомобиля.



### Лампа указателя поворота

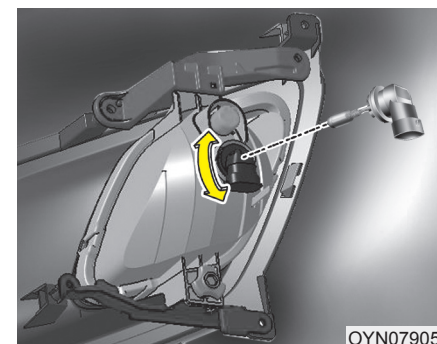
1. Снять блок фар с кузова автомобиля.
2. Извлеките патрон из фары, повернув его против часовой стрелки так, чтобы фиксаторы патрона совместились с выемками фары.
3. Извлеките лампу из патрона: для этого нажмите на нее и поверните против часовой стрелки так, чтобы ее фиксаторы совместились с выемками патрона. Вытяните лампу из патрона.
4. Вставьте новую лампу в патрон и поверните ее до фиксации.

5. Установите патрон в фару, совместив его фиксаторы с выемками фары. Нажмите на патрон и поверните его по часовой стрелке.
6. Установить блок фар обратно в кузов автомобиля.



#### Габаритный фонарь

1. Снять блок фар с кузова автомобиля.
2. Снять крышку, вращая ее против часовой стрелки.
3. Вытащить патрон из блока.
4. Извлечь лампу из патрона, потянув ее прямо.
5. Вставить новую лампу.
6. Установить патрон в блок.
7. Установить крышку, вращая ее по часовой стрелке.
8. Установить блок фар обратно в кузов автомобиля.



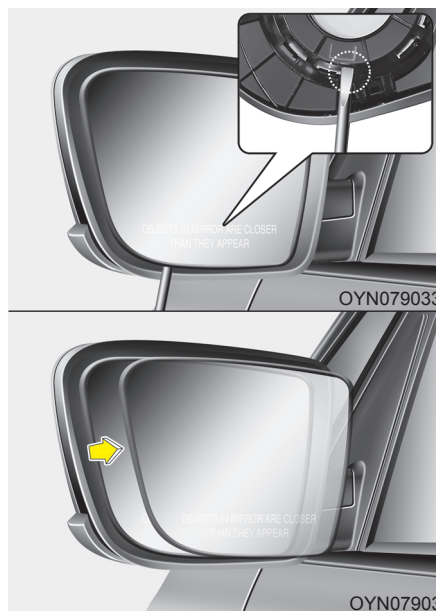
#### Замена лампы переднего противотуманного фонаря (при наличии)

1. Снимите нижнюю крышку переднего бампера.
2. Дотянитесь рукой до задней стенки переднего бампера.
3. Отсоедините от патрона провода питания.
4. Извлеките патрон лампы из корпуса, повернув его против часовой стрелки таким образом, чтобы язычки патрона совместились с пазами в корпусе.
5. Установите новый патрон лампы в корпус, совместив язычки патрона с пазами в корпусе. Толкните патрон в корпус и поверните по часовой стрелке.
6. Присоедините к патрону провода питания.
7. Установите на место нижнюю крышку переднего бампера.

## Уход за автомобилем

### \* К СВЕДЕНИЮ

Если после замены или повторной установки фар требуется их регулировка, обратитесь за консультацией к авторизованному дилеру компании KIA.



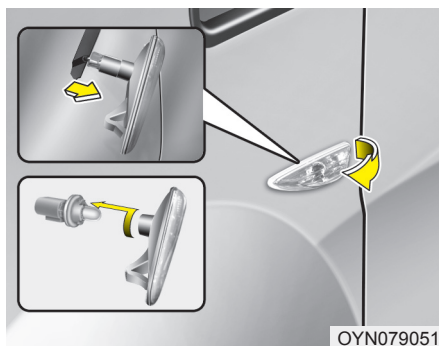
### Замена лампы бокового повторителя указателя поворота (при наличии)

#### Тип А

1. Извлечь зеркало из блока, используя плоскую отвертку как рычаг.

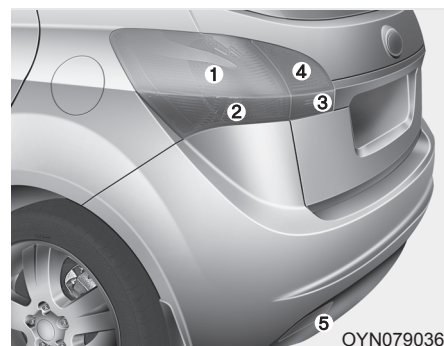


2. Вытащить патрон из корпуса.
3. Извлечь лампу из патрона.
4. Вставить новую лампу в патрон.
5. Установка блока производится в обратном порядке.



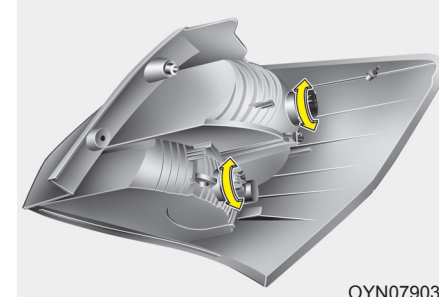
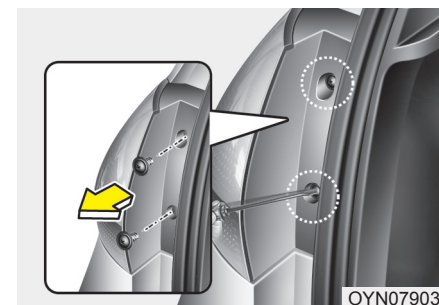
**Тип В**

1. Снимите повторитель нажатием на его рассеиватель и вынимайте фонарь из крыла.
2. Отсоедините разъем электропроводки от контактов на фонаре повторителя.
3. Отделите патрон лампы от его рассеивателя, поворотом патрона против часовой стрелки до совпадения выступов на патроне с канавками на рассеивателе.
4. Вынимайте лампу из патрона.
5. Вставьте новую лампу в патрон.
6. Установите патрон в рассеиватель.
7. Установите разъем жгута на патрон лампы.
8. Установите повторитель в крыло автомобиля.



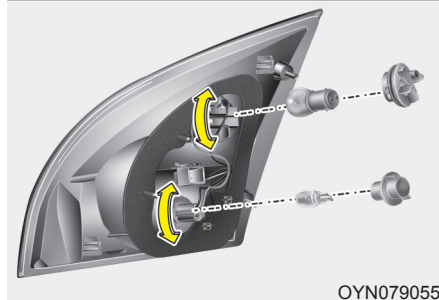
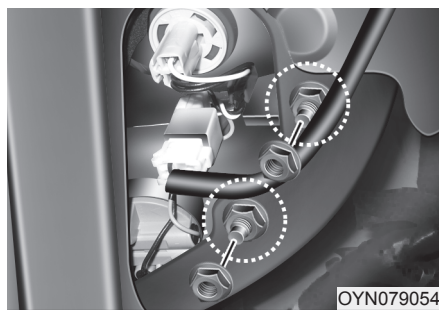
**Замена лампы заднего комбинированного фонаря**

- (1) Сигнал тормоза и задние габаритные огни
- (2) Задний сигнал поворота
- (3) Фонарь сигнализации движения задним ходом
- (4) Лампа заднего габаритного фонаря
- (5) Задние противотуманные фонари (при наличии)



1. Откройте дверь багажника.
2. **Снаружи**  
Освободите наружный узел стоп-сигнала, ослабив винты крестовидной отверткой.

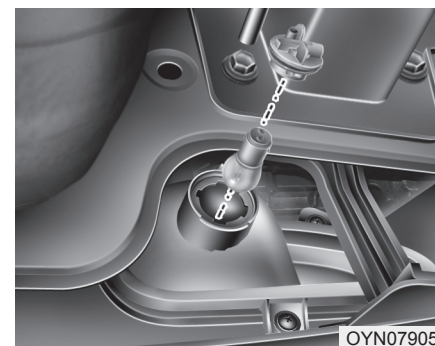
## Уход за автомобилем



### Внутри

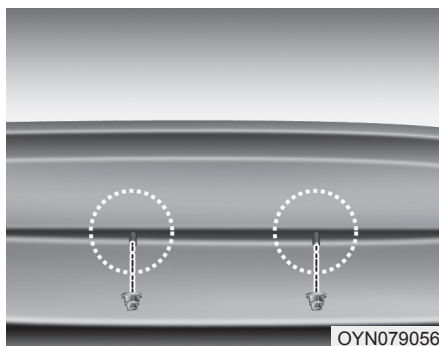
- 2-1. Освободите стопорные гайки узла лампы.
- 2-2. Удалите гайки и снимите накладку двери багажного отделения.
- 2-3. Снимите внутренний узел стоп-сигнала, удалив гайки.

3. Снимите задний комбинированный фонарь с кузова автомобиля.
4. Выньте патрон из корпуса, поворачивая патрон против часовой стрелки до тех пор, пока ушки на патроне не совпадут с вырезами на корпусе.
5. Вытащите лампочку из патрона.
6. Вставьте новую лампочку в гнездо, надавите на нее или поворачивайте, пока она не зафиксируется по месту.
7. Вставьте патрон обратно в корпус так, чтобы ушки на патроне совпали с вырезами в корпусе. Вдавите лампочку в патрон и поверните патрон против часовой стрелки.
8. Установите задний фонарь из кузова автомобиля.
9. Затяните винты.



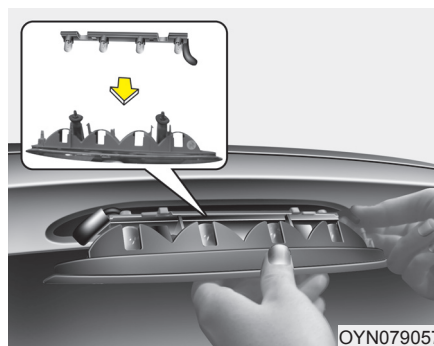
### Задняя противотуманная фара (при наличии)

1. Извлеките патрон лампы из блока, повернув его против часовой стрелки таким образом, чтобы язычки патрона совместились с пазами в блоке.
2. Извлеките лампу из патрона, нажав на нее и повернув против часовой стрелки так, чтобы язычки на лампе совместились с пазами патрона. Вытяните лампу из патрона.
3. Установите в патрон новую лампу.
4. Установите блок-фару на автомобиль.

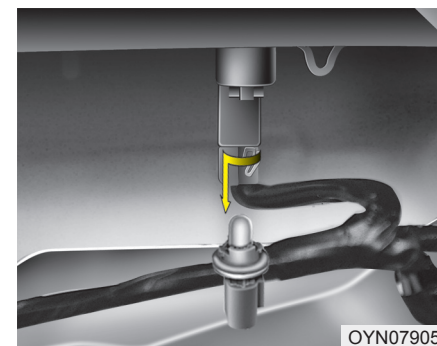


**Замена лампы высоко  
расположенного повторителя  
стоп-сигнала (при наличии)**

1. Откройте заднюю дверь.
2. Открутите гайки и освободите узел лампы,



3. Снимите узел внутреннего освещения и отсоедините электрический провод лампочки.
4. Вытащите патрон из узла.
5. Вытащите лампочку из патрона, потянув ее на себя.
6. Вставьте в патрон новую лампочку.
7. Поставьте на место узел лампы, выполняя операции в обратном порядке.



**Замена лампы освещения  
номерного знака**

1. Откройте заднюю дверь.
2. Чтобы снять накладку (окантовку) багажника, нужно вывинтить винты.
3. Для снятия линзы надавить на кожух.
4. Вытяните лампу.
5. Установите новую лампу.
6. Осторожно установить линзу на место.

## Уход за автомобилем



Лампа местной подсветки

Боковое освещение салона

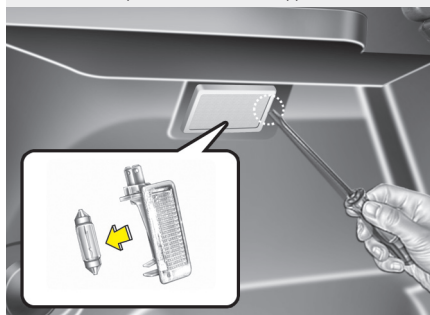


OYN079046/OYN079047



Лампа подсветки перчаточного ящика

Лампа освещения багажного отделения



OYN079052/OYN079049

### Замена лампы освещения салона

1. С помощью отвертки с плоским жалом аккуратно отделите рассеиватель от корпуса лампы освещения салона.
2. Извлеките лампу, потянув ее из гнезда.

#### **⚠ ОСТОРОЖНО**

Перед выполнением работ, связанных с лампами освещения салона, убедитесь, что нажата клавиша "OFF" (выключить), во избежание ожога пальцев рук или получения удара электрическим током.

3. Вставьте новую лампу в гнездо.
4. Совместите выступы рассеивателя с канавками в корпусе лампы освещения салона и зафиксируйте рассеиватель на месте.

#### **⚠ ВНИМАНИЕ**

Следите за тем, чтобы не загрязнить или не повредить рассеиватели, выступы рассеивателей и пластмассовые корпуса.

## УХОД ЗА ВНЕШНИМ ВИДОМ АВТОМОБИЛЯ

### Внешний уход

*Общие меры предосторожности при осуществлении внешнего ухода*

При использовании химических моющих средств или полиролей очень важно следовать указаниям, приведенным в табличках. Внимательно читайте все предостерегающие указания в табличках.

### Уход за лакокрасочным покрытием автомобиля

#### Мойка автомобиля

Чтобы защитить лакокрасочное покрытие от коррозии и износа, не реже одного раза в месяц тщательно мойте автомобиль слегка теплой или холодной водой.

При использовании автомобиля для езды в условиях бездорожья необходимо мыть его после каждого выезда. Уделяйте особое внимание удалению любых скоплений соли, пыли, грязи и других инородных материалов. Убедитесь, что дренажные отверстия на нижних поверхностях дверей и панелей подвески очищены от загрязнений.

Насекомые, смола и сок деревьев, птичий помет, промышленные выбросы в атмосферу и аналогичные загрязнения, если их не убирать своевременно, могут повредить лакокрасочное покрытие вашего автомобиля.

Однако даже при своевременном мытье с водой не всегда удается удалить все загрязнения. Для более эффективного мытья может использоваться нещелочное мыло, безопасное для окрашенных поверхностей.

После мойки тщательно ополосните автомобиль слегка теплой или холодной водой. Не допускайте высыхания мыльного раствора на лакокрасочном покрытии автомобиля.

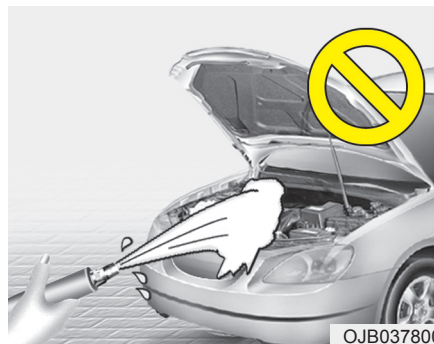
### ВНИМАНИЕ

- *Не используйте, растворители, химические порошки или очень горячую воду, не мойте автомобиль под прямыми солнечными лучами или когда металл кузова автомобиля очень нагрет.*
- *Особенно при сильном напоре воды. Вода может затекать в окна и намочить салон машины.*
- *Нельзя чистить пластмассовые детали химическими растворителями или агрессивными моющими средствами во избежание их повреждения.*

## Уход за автомобилем

### **⚠ ОСТОРОЖНО** - Намокшие элементы тормозной системы

После мойки автомобиля проверьте работу тормозов, двигаясь на малой скорости, чтобы убедиться в том, что на элементы тормозной системы не попала вода. Если эффективность работы тормозов понизилась, высушите их, продолжая движение на малой скорости и слегка нажимая на педаль тормоза.



### **⚠ ВНИМАНИЕ**

- *Мойка отсека двигателя водой, в т. ч. водой под напором, может привести к отказу электрических цепей, расположенных в отсеке двигателя.*
- *Ни при каких обстоятельствах не допускайте попадания воды или других жидкостей на электрические/электронные элементы внутри автомобиля, поскольку это может привести к их повреждению.*

### **Полировка воском**

Наносить воск следует после того, как вода прекратила собираться в капли на окрашенной поверхности автомобиля.

Перед полировкой воском автомобиль следует обязательно вымыть и высушить. Для полировки автомобиля используйте высококачественный жидкий воск или восковую пасту и следуйте указаниям его изготовителя. Покрывайте воском все металлические элементы, чтобы предохранить их и сохранить блеск.

При удалении масла, смолы или аналогичных веществ при помощи средства для удаления пятен с окрашенной поверхности кузова обычно снимается и нанесенный воск. Обязательно возобновите покрытие этих участков воском, даже если в данный момент времени не требуется обработка воском остальной поверхности автомобиля.

 **ВНИМАНИЕ**

- При попытке стереть пыль или грязь с поверхности кузова при помощи куска сухой ткани на лакокрасочном покрытии останутся царапины.
- Не используйте стальные мочалки, абразивные мочалки или сильные растворители, содержащие щелочные или каустические компоненты, для очистки хромированных или анодированных алюминиевых деталей. Это может привести к повреждению, обесцвечиванию или нарушению лакокрасочного покрытия.

**Восстановление повреждений лакокрасочного покрытия**

Глубокие царапины или выбоины от попадания камней на окрашенной поверхности должны своевременно устраняться. Открытый металл быстро ржавеет, что, в итоге, может привести к значительным затратам на ремонт.

**\* К СВЕДЕНИЮ**

Если ваш автомобиль поврежден или требует любого ремонта или замены каких-либо металлических деталей, убедитесь, что в автомастерской проводят антикоррозионную обработку заменяемых и ремонтируемых деталей.

**Уход за полированными металлическими элементами**

- Для удаления дорожного гудрона и следов от насекомых пользуйтесь специально предназначенным для этого средством. Не следует использовать для этого скребок или другой острый предмет.
- Для защиты полированных поверхностей металлических деталей от коррозии, нанесите защитное восковое покрытие или предохранительное средство, содержащее хром, и натрите для большего блеска.
- В зимний период или в прибрежных районах покрывайте полированные металлические детали более толстым слоем воска или защитного средства. При необходимости покройте эти детали техническим вазелином, не вызывающим коррозии, или другим защитным составом.

## Уход за автомобилем

### Уход за нижней частью кузова

Вызывающие коррозию вещества, которые применяются для удаления снега и пыли, могут скапливаться под днищем. Если своевременно не удалять эти вещества, может ускориться коррозия элементов, расположенных под днищем автомобиля, таких как топливные трубопроводы, рама, собственно днище и элементы выхлопной системы, даже если они были обработаны средством для защиты от коррозии.

Тщательно мойте сильной струей слегка теплой или холодной воды нижнюю часть кузова автомобиля и ниши колес не реже одного раза в месяц, а также после езды по бездорожью и по окончании зимнего сезона. Уделяйте особое внимание этой части автомобиля, поскольку на ней сложно увидеть всю скопившуюся пыль и грязь. Простое смачивание въевшейся грязи без ее удаления принесет больше вреда, чем пользы. Необходимо следить за тем, чтобы дренажные отверстия, имеющиеся в нижней части дверей, на панелях элементов подвески и деталях рамы, не забивались грязью; вода, оставшаяся в этих зонах, может стать причиной коррозии.

### ОСТОРОЖНО

**После мойки автомобиля проверьте работу тормозов, двигаясь на малой скорости, чтобы убедиться в том, что на элементы тормозной системы не попала вода. Если эффективность работы тормозов понизилась, высушите их, продолжая движение на малой скорости и слегка нажимая на педаль тормоза.**

### Уход за алюминиевыми колесными дисками

Алюминиевые диски имеют защитное покрытие.

- Не используйте абразивные моющие средства, полировальные составы, сольвенты или проволочные щетки для очистки алюминиевых колесных дисков. Это может привести к появлению царапин или повреждению покрытия.
- Используйте только нещелочное мыло или нейтральный растворитель. Тщательно промывайте диски водой. Не забывайте очищать все диски после езды по дорогам, на которых применялась соль. Это поможет предотвратить появление коррозии.
- Не следует мыть диски колес при помощи быстро вращающихся щеток для мытья автомобилей.
- Не пользуйтесь мощными средствами, содержащими кислоту. Это может нанести повреждения и стать причиной коррозии алюминиевых дисков, имеющих защитное покрытие.

### **Защита от коррозии**

#### **Защита автомобиля от коррозии**

Используя для защиты от коррозии самые современные технологии проектирования и производства, мы производим автомобили самого высокого качества. Однако это только часть работы. Для обеспечения долгосрочной защиты от коррозии, требуется помощь и содействие со стороны владельца.

#### **Основные причины появления коррозии**

Основными причинами появления коррозии автомобиля являются:

- Дорожная соль, грязь и влага, которые накапливаются под днищем автомобиля.
- Сколы краски или защитных покрытий камнями, гравием, а также незначительные сколы и вмятины, оставляющие незащищённый металл открытым для воздействия коррозии.

#### **Зоны активной коррозии**

Если автомобиль эксплуатируется в тех местах, где он постоянно подвергается воздействию материалов, вызывающих коррозию, защита от неё является особенно важной. Некоторыми причинами усиления коррозии являются дорожная соль, химические препараты, применяемые на дорогах, морской воздух и промышленное загрязнение.

#### **Влага - источник коррозии**

Влага создает те условия, в которых возникновение коррозии наиболее вероятно. Например, коррозионные процессы ускоряются при высокой влажности, особенно когда температура окружающего воздуха находится немного выше нуля. При таких условиях испаряющаяся слишком медленно влага поддерживает постоянный контакт материала, вызывающего коррозию, с поверхностью автомобиля.

Особенно активным источником коррозии является грязь, потому что она медленно высыхает и задерживает влагу на поверхности автомобиля. Даже если грязь кажется сухой, она все еще может содержать влагу и способствовать коррозионным процессам.

Высокие температуры тоже могут способствовать появлению коррозии плохо вентилируемых частей автомобиля, на которых может оседать влага. По всем этим причинам, особенно важно содержать ваш автомобиль в чистоте, регулярно удалять с него грязь и накопления других материалов. Это относится не только к видимым участкам, но и к днищу автомобиля.

## Уход за автомобилем

### Предупреждение коррозии

Вы можете помочь предотвратить появление коррозии следующими действиями:

### Содержите свой автомобиль в чистоте.

Самый лучший способ предотвращения коррозии - это содержание вашего автомобиля в чистоте и регулярное удаление отложений материалов, её вызывающих. Очень важно обращать особое внимание на днище автомобиля.

- Если вы эксплуатируете автомобиль в регионах активной коррозии (где дороги посыпают солью, рядом с морем, в регионах с сильным промышленным загрязнением, кислотными дождями и т.п.), вы должны принимать особые меры для предотвращения коррозии. В зимнее время следует очищать струей воды днище автомобиля не реже одного раза в месяц, а после окончания зимнего периода тщательно его промыть.

- При очистке днища автомобиля необходимо уделять особое внимание элементам конструкции, расположенным в колесных нишах и прочих местах, недоступных для обозрения. Производите очистку тщательно; если просто намочить грязь, а не смыть ее, то это скорее сделает коррозию более интенсивной, а не предотвратит ее. Вода под высоким давлением и пар особенно эффективны при удалении отложений грязи и коррозионных материалов.
- При очистке нижней части дверей, элементов подвески и силовых конструкций, следите за тем, чтобы дренажные отверстия были открыты, давая возможность влаге испаряться и не скапливаться внутри, ускоряя появление коррозии.

### Обеспечьте отсутствие влаги в гараже

Нельзя парковать автомобиль в сыром, плохо проветриваемом гараже. Это создает подходящие условия для коррозии. Особенно это относится к тем случаям, когда вы моете автомобиль внутри гаража или заезжаете в гараж на мокром, покрытом снегом, льдом или грязью автомобиле. Даже отапливаемый гараж может способствовать появлению коррозии, если он плохо вентилируется, и влага не испаряется.

### Содержите лакокрасочные покрытие и декоративные панели в хорошем состоянии

Царапины и сколы на лакокрасочном покрытии должны быть закрыты быстросохнущей краской как можно скорее, чтобы уменьшить вероятность возможного появления коррозии. При обнаружении незащищенного металла, рекомендуется обратиться в специализированную мастерскую по кузовному ремонту.

Птичий помет: Птичий помет является очень коррозионно-активным. Он может повредить лакокрасочное покрытие в течение считанных часов. Всегда удаляйте птичий помет как можно быстрее.

#### Не забывайте о салоне

Влага, вызывающая коррозию, может собираться под ковриками и покрытием пола. Периодически проверяйте отсутствие влаги под ковриками. Будьте особенно осторожны, если вы используете автомобиль для перевозки удобрений, чистящих материалов или химических реагентов.

Такие материалы необходимо перевозить только в предназначенных для этого контейнерах, и любые капли и пятна от них должны быть вытерты, вымыты чистой водой и тщательно высушены.

#### Уход за салоном

##### *Общие меры предосторожности при выполнении работ по уходу за салоном*

Не допускайте попадания щелочных растворов, таких как парфюмерные и косметические масла, на приборную панель, поскольку они могут повредить ее или вызвать обесцвечивание материала. Если такое масло все-таки попало на приборную панель, немедленно вытрите его. Ознакомьтесь с приведенными ниже указаниями по очистке изделий из винила.

#### ВНИМАНИЕ

*Ни при каких обстоятельствах не допускайте попадания воды или других жидкостей на электрические/электронные элементы внутри автомобиля, поскольку это может привести к их повреждению.*

#### ВНИМАНИЕ

*Для чистки кожаных изделий (рулевое колесо, обивка сидений и т.п.) используются нейтральные моющие средства или растворы с низким содержанием спирта. Если использовать растворы с высоким содержанием спирта или кислотные/щелочные моющие средства, цвет кожи может стать тусклым или ее поверхность может начать облезать.*

## Уход за автомобилем

### **Чистка обшивки и элементов внутренней отделки**

#### **Винил**

Удалите пыль и слабые загрязнения с поверхности виниловых элементов, используя метелку или пылесос. Очистите их поверхность при помощи специального очистителя для виниловых элементов.

#### **Ткань**

Удалите пыль и слабые загрязнения с поверхности тканевых элементов, используя метелку или пылесос. Очистите при помощи раствора нещелочного мыла, рекомендованного для тканевых обивок или ковриков. Свежие пятна удаляйте как можно быстрее, используя средство для удаления пятен с поверхности тканей. Если свежее пятно осталось незамеченным, ткань может окраситься, и ее цвет будет испорчен. Кроме того, если не обеспечивается правильный уход за материалом, его огнестойкость может снизиться.

#### **⚠ ВНИМАНИЕ**

**Отклонение от использования рекомендуемых чистящих средств и методов может отрицательно сказаться на внешнем виде ткани и ее огнестойкости.**

### **Очистка тканого материала комбинированного поясно-плечевого ремня безопасности**

Очистите тканые ремни при помощи раствора нещелочного мыла, рекомендованного для матерчатых обивок или ковриков. Следуйте указаниям изготовителя мыла. Не следует отбеливать или перекрашивать тканые ремни, поскольку это может их ослабить.

### **Чистка стекол с внутренней стороны**

Если внутренние поверхности стекол автомобиля затуманились (т.е. покрылись маслянистой, жирной или восковой пленкой), то их следует очистить при помощи очистителя для стекол. Следуйте инструкциям на упаковке средства по очистке стекол.

#### **⚠ ВНИМАНИЕ**

**Не следует скоблить или скрести обращенную в салон поверхность заднего стекла. Это может привести к повреждению сетки обогревателя заднего стекла.**

## СИСТЕМА СНИЖЕНИЯ ТОКСИЧНОСТИ ВЫБРОСОВ

На систему снижения токсичности выбросов вашего автомобиля распространяется действие ограниченной гарантии. Подробная информация о гарантийных обязательствах приведена в буклете «Гарантийное и техническое обслуживание», поставляемом с автомобилем.

Ваш автомобиль оснащен системой снижения токсичности выбросов, позволяющей удовлетворить всем правилам, нормирующим состав автомобильных выбросов в атмосферу.

Ниже перечислены три установленных на автомобиле элемента такой системы:

- (1) система снижения токсичности выбросов из картера двигателя
- (2) система снижения токсичности выбросов из топливного бака
- (3) система снижения токсичности выхлопных газов

Для обеспечения нормальной работы системы снижения токсичности рекомендуется проводить проверку и техническое обслуживание автомобиля у авторизованного дилера компании KIA в соответствии с графиком технического обслуживания, приведенным в настоящем руководстве.

**Меры предосторожности при проведении проверок и испытаний в процессе технического обслуживания (с электронной системой стабилизации курсовой устойчивости (ESP))**

- Во избежание пропуска зажигания в процессе динамометрического испытания, выключите электронную систему стабилизации курсовой устойчивости (ESP), нажав на переключатель “ESP”.
- После завершения динамометрического теста, включите систему ESP повторным нажатием переключателя “ESP”.

### 1. Система снижения токсичности выбросов из картера двигателя

В автомобиле предусмотрена система вентиляции картера двигателя, которая предотвращает загрязнение окружающей среды газами из картера двигателя. Эта система подает в картер свежий отфильтрованный воздух через гибкий шланг подачи воздуха. Внутри картера этот свежий воздух смешивается с картерными газами, и эта смесь затем попадает во впускную магистраль двигателя через клапан системы вентиляции картера двигателя.

### 2. Система снижения токсичности выбросов из топливного бака

Система снижения токсичности выбросов из топливного бака предотвращает попадание паров топлива в атмосферу.

## Уход за автомобилем

### **Накопитель**

Пары, появляющиеся в результате испарения топлива в топливном баке, собираются в накопителе, пока двигатель не работает. Во время работы двигателя топливные пары, собранные в накопителе, подаются в сглаживающий ресивер через электромагнитный клапан управления продувкой накопителя топливных паров.

### **Электромагнитный клапан управления продувкой накопителя топливных паров (PCSV)**

Электромагнитный клапан управления продувкой накопителя топливных паров управляется блоком ECM; при низкой температуре жидкости в системе охлаждения во время работы двигателя в режиме холостого хода, клапан находится в закрытом положении, и поэтому топливные пары не попадают в ресивер впускной магистрали. После того, как двигатель прогреется во время обычного движения автомобиля, этот клапан открывается, пропуская тем самым пары топлива в ресивер впускной магистрали.

### **3. Система снижения токсичности выхлопных газов**

Система снижения токсичности выхлопных газов с высокой эффективностью контролирует состав выхлопных газов, сохраняя при этом хорошие ходовые качества автомобиля.

#### **Внесение изменений в конструкцию автомобиля**

Запрещается вносить изменения в конструкцию данного автомобиля. Изменения конструкции могут отрицательно сказаться на характеристиках автомобиля, безопасности или сроке службы. В некоторых случаях они даже могут нарушать государственные правила, касающиеся безопасности и ограничения выбросов.

Кроме того, повреждение или снижение характеристик, вызванные какими-либо изменениями конструкции, не подпадают под действие гарантийных обязательств.

### **Меры предосторожности, касающиеся выхлопных газов двигателя (угарный газ)**

- Угарный газ может присутствовать среди прочих выхлопных газов. Таким образом, при появлении любого запаха выхлопных газов внутри вашего автомобиля, необходимо, чтобы автомобиль был немедленно проверен и отремонтирован. Если вы подозреваете, что выхлопные газы попадают в салон, дальнейшее движение в автомобиле допускается, только если все окна открыты. В этом случае автомобиль также должен быть незамедлительно проверен и отремонтирован.

#### **⚠ ОСТОРОЖНО - Выхлопные газы**

**Выхлопные газы двигателя содержат угарный газ (CO). Несмотря на отсутствие у него цвета и запаха, он является опасным и может привести к смерти при его вдыхании. Во избежание отравления CO следуйте указаниям, перечисленным ниже.**

- Не держите двигатель включенным в закрытых помещениях (таких, как гаражи) дольше, чем это необходимо для въезда или выезда из помещения.
- Если автомобиль стоит с включенным двигателем на открытом пространстве в течение достаточно продолжительного времени, настройте систему вентиляции (по мере необходимости) таким образом, чтобы происходила подача наружного воздуха в салон.
- Не следует сидеть в припаркованном или остановленном автомобиле с включенным двигателем в течение продолжительного времени.
- Если двигатель глохнет или не может завестись, чрезмерное количество попыток запустить двигатель может привести к выходу из строя системы снижения токсичности выбросов.

**Меры предосторожности, связанные с использованием каталитического нейтрализатора (при наличии)**

**⚠ ОСТОРОЖНО  
- Возгорание**  
Горячие выхлопные газы могут зажечь воспламеняющиеся предметы, находящиеся под днищем вашего автомобиля. Не паркуйте, оставляйте или проезжайте около воспламеняющихся объектов, таких как трава, растения, бумага, листья и др.

Ваш автомобиль оборудован каталитическим нейтрализатором для снижения токсичности выхлопа.

В связи с этим, необходимо принимать следующие меры предосторожности:

- Используйте только НЕЭТИЛИРОВАННЫЙ БЕНЗИН (для автомобилей с бензиновым двигателем).

- Прекращайте эксплуатацию автомобиля при наличии признаков неисправности двигателя, таких как пропуск зажигания, или при заметном снижении характеристик автомобиля.
- Запрещается эксплуатировать двигатель с нарушением установленных режимов. Примерами таких нарушений могут служить движение по инерции с выключенным зажиганием и спуск с крутого склона на включенной передаче и с выключенным зажиганием.
- Не оставляйте двигатель в течение продолжительного времени (более пяти минут) в режиме холостого хода.
- Запрещается вносить изменения в конструкцию или режим работы любого элемента двигателя и системы снижения токсичности выбросов. Все проверки технического состояния и регулировки элементов конструкции автомобиля должны производиться авторизованными дилерами компании KIA.

## Уход за автомобилем

- Избегайте движения с очень низким уровнем топлива. Если топливо закончится во время движения, это может привести к перебоям зажигания двигателя и повреждению каталитического дожигателя выхлопных газов.

Невыполнение этих указаний может привести к повреждению каталитического нейтрализатора и автомобиля в целом. Кроме того, такие действия могут стать причиной прекращения действия гарантийных обязательств.

### ***Дизельный фильтр макрочастиц (при наличии)***

Система дизельного фильтра макрочастиц (DPF) устраняет из выхлопа автомобиля частицы сажи.

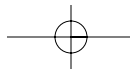
В отличие от утилизируемого воздушного фильтра, система DPF автоматически дожигает (окисляет) и удаляет накопленные частицы сажи в соответствии с условиями движения. Другими словами, активное дожигание системой управления двигателем и высокая температура выхлопных газов, возникающая при нормальных и высоких оборотах двигателя, приводят к сгоранию и удалению накопленной сажи.

Тем не менее, если автомобиль продолжает двигаться на маленькой скорости в течение длительного времени, накопленная сажа не может автоматически удаляться из-за низкой температуры выхлопных газов. В таком отдельном случае, количество сажи находится вне пределов определения, не происходит процесс окисления с участием системы управления двигателем и может мигать индикатор неисправности.

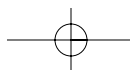
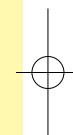
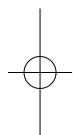
Когда индикатор неисправности мигает, он может прекратить мигать при движении автомобиля со скоростью более 60 км/ч или движении на передаче выше второй с оборотами двигателя 1500 ~ 2000 об/мин в течение некоторого времени (около 25 минут).

Если индикатор неисправности продолжает мигать несмотря на эту процедуру, обратитесь к авторизованному дилеру KIA и проверьте систему DPF.

Если продолжать движение с мигающим индикатором неисправности в течение длительного времени, система DPF может быть повреждена и показатели расхода топлива могут ухудшиться.



	<b>Габаритные размеры / 8-2</b> <b>Мощность ламп освещения / 8-2</b> <b>Шины и колеса / 8-3</b> <b>Рекомендуемые смазочные материалы и информация об объемах / 8-4</b> <b>Серийный номер автомобиля (VIN) / 8-8</b> <b>Ертификационная табличка автомобиля / 8-8</b> <b>Табличка технических характеристик/ значений давления в шинах / 8-9</b> <b>Серийный номер двигателч / 8-9</b>
	<b>Технические характеристики &amp; Информация для потребителя</b>



## Технические характеристики & Информация для потребителя

### ГАБАРИТНЫЕ РАЗМЕРЫ

Деталь	мм (дюймов)
Общая длина	4068 (160,16)
Общая ширина	1765 (69,49)
Общая высота	1600 (62,99)
Ширина передней колеи	1553 (61,14)* <sup>1</sup> /1547 (60,91)* <sup>2</sup> /1541 (60,67)* <sup>3</sup>
Ширина задней колеи	1557 (61,30)* <sup>1</sup> /1551 (61,06)* <sup>2</sup> /1545 (60,83)* <sup>3</sup>
Колесная база	2615 (102,95)

\*<sup>1</sup> Оснащен шинами 195/65R15.

\*<sup>2</sup> Оснащен шинами 205/55R16.

\*<sup>3</sup> Оснащен шинами 205/50R17.

### МОЩНОСТЬ ЛАМП ОСВЕЩЕНИЯ

Лампы	Мощность Вт.	
Передние фары	дальний	55
	ближний	55
Сигналы поворотов	21	
Габаритные фонари	5	
Повторитель указ. поворота (при наличии)	5	
Передние противотуманные фары (при наличии)	27	
Стоп-сигналы и задние фонари	21/5	
Задний габаритный фонари	-	
Задние сигналы поворотов	21	
Задний фонарь	16	
Задние противотуманные фонари (при наличии)	21	
Верхний доп. стоп-сигнал	5	
Освещение номерного знака	5	
Передняя лампа местной подсветки	10	
Боковое освещение салона (при наличии)	5	
Лампочка солнцезащитного козырька (при наличии)	5	
Лампа освещения багажного отделения	5	
Лампа освещения перчаточного ящика	5	

Технические характеристики & Информация для потребителя

**ШИНЫ И КОЛЕСА**

Наименование	Размер шины	Размер диска	Давление в шинах "на холодную" (фунт на кв. дюйм, кПа)				Момент затяжки гайки крепления колеса кг*м
			Номинальная нагрузка <sup>*1</sup>		Максимальная нагрузка		
			Передняя	Задняя	Передняя	Задняя	
Полноразмерная шина	195/65R15	6.0J415	2,2 (32, 220)	2,2 (32, 220)	2,5 (35, 250)	2,5 (35, 250)	9~11
	205/55R16	6.0J416					
	205/50R17	6.5J417					
Компактная запасная шина (при наличии)	T125/80D15	4.0T415	4,2 (60, 420)	4,2 (60, 420)	4,2 (60, 420)	4,2 (60, 420)	


\*1 Нормальная загрузка: не более 2 человек.

**⚠ ВНИМАНИЕ**  
 При замене стандартных шин на шины и колеса большего размера может потребоваться одновременная замена взаимосвязанных узлов (например: рулевого механизма). Для получения дополнительной информации обратитесь в уполномоченный дилерский центр KIA.

## Технические характеристики & Информация для потребителя

### РЕКОМЕНДУЕМЫЕ СМАЗОЧНЫЕ МАТЕРИАЛЫ И ИНФОРМАЦИЯ ОБ ОБЪЕМАХ

Для достижения оптимального режима работы двигателя и трансмиссии, а также увеличения их сроков службы используйте только качественные смазочные материалы. Качественные смазочные материалы также влияют на эффективность работы двигателя и снижают расход топлива.

Жидкость		Объем	Классификация
Моторное масло <sup>1 2</sup> (С заменой фильтра)  Рекомендуется - Для Европы  	Бензиновый мотор	3,3 л (3,5 US qt.)	<b>Для стран Европы</b> API служба SL или SM, ACEA A3 или выше по качеству Моторное масло, одобренное к использованию KMS. - SHELL Helix Plus 5W-30/5W-40 - SHELL Helix Ultra 0W-40/5W-30/5W-40 - Exxonmobil SHC Formula MB 5W-30  <b>Кроме стран Европы</b> API Service SM <sup>3</sup> , ILSAC GF-4 или выше
	Дизельный мотор	5,3 л (5,6 US qt.)	С DPF (дизельный фильтр макрочастиц) ; ACEA C3 Без DPF (дизельный фильтр макрочастиц) ; API Service CH-4 или выше, ACEA B4
Масло трансмиссионное для механической КПП	Бензиновый мотор	1,9 л (2,0 US qt.)	API GL-4 SAE 75W-90, бессрочная заправка
	Дизельный мотор	1,9 л (2,0 US qt.)	
Жидкость для автоматической коробки передач		6,8 л (7,2 US qt.)	Mobil 1 Synthetic ATF

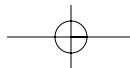
**Технические характеристики & Информация для потребителя**

Жидкость		Объем	Классификация
Жидкость для охлаждения	Бензиновый мотор	5,8~5,9 л (6,1~6,2 US qt.)	Смесь концентрата антифриза и дисст. воды (охлаждающая жидкость на основе этиленгликоля для алюминиевого радиатора)
	Дизельный мотор	6,3 л (6,7 US qt.)	
Тормозная жидкость и жидкость сцепления		0,7~0,8 л (0,7~0,8 US qt.)	DOT - 4
Топливный бак		48 л (12,68 US gal)	Обратитесь к разделу «Требования к топливу», приведенному в главе 1

\*1 См. рекомендуемые значения коэффициента вязкости по классификации SAE, приведенные на следующей странице.

\*2 Моторные масла, обозначенные как масла уменьшающие трение, в настоящее время уже являются доступными. Кроме иных преимуществ, данные масла вносят вклад в экономии топлива путем сокращения энергии необходимой к преодолению трения мотора. Часто данные улучшения нелегко измерить при каждодневном вождении, но при долговременном использовании это может привести к значительной экономии энергии и расходов.

\*3 Если моторное масло API service SM недоступно, допустимо использовать API service SL.



## Технические характеристики & Информация для потребителя

### Рекомендуемые значения коэффициента вязкости по классификации SAE

#### ВНИМАНИЕ

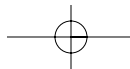
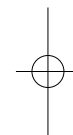
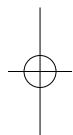
*Обязательно убедитесь в чистоте пространства вокруг крышки любой заливной горловины, сливного отверстия и масляного щупа перед проверкой уровня масла или его заменой.*

*Это особенно важно при эксплуатации транспортного средства в пыльных и загрязненных условиях и при езде по грунтовым дорогам. Очистка крышки и щупа предотвратит попадание пыли и песка в двигатель и другие механизмы, которые могут быть повреждены.*

Вязкость моторного масла влияет на расход топлива и на эксплуатацию в холодную погоду (запуск двигателя и подача масла). Моторное масло низкой вязкости обеспечивает лучший уровень экономии топлива и лучшую работу двигателя в холодную погоду, а масло с высоким коэффициентом вязкости необходимо для требуемого уровня смазки двигателя в жарких условиях.

Использование масел со значениями коэффициентов вязкости, отличными от рекомендуемых, может привести к выходу двигателя из строя.

При выборе типа масла, принимайте во внимание диапазон температур, в которых будет эксплуатироваться ваш автомобиль до следующей замены масла. Выбирайте рекомендуемые значения коэффициента вязкости из таблицы.



## Технические характеристики & Информация для потребителя

<b>Диапазон температур для рекомендуемых значений коэффициента вязкости по классификации SAE.</b>										
Температура	°C	-30	-20	-10	0	10	20	30	40	50
	(°F)	-10	0	20	40	60	80	100	120	
Масло для бензинового двигателя * <sup>1</sup> (Для стран Европы)	<b>0W-40, 5W-30, 5W-40</b>									
Масло для бензинового двигателя * <sup>2</sup> (Кроме стран Европы)	<b>20W-50</b>									
	<b>15W-40</b>									
	<b>10W-30</b>									
	<b>5W-20, 5W-30</b>									
Масло для дизельного двигателя * <sup>3</sup>	<b>15W-40</b>									
	<b>10W-30</b>									
	<b>5W-30</b>									
	<b>5W-40</b>									
<b>0W-30, 0W-40</b>										

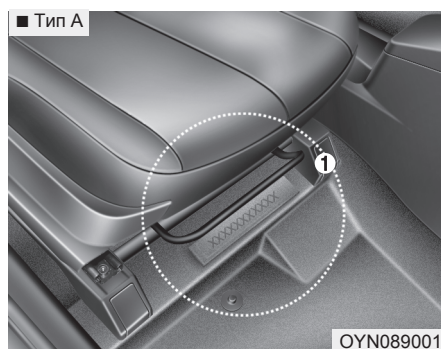
\*<sup>1</sup> : Для лучшей экономии топлива рекомендуется использовать моторное масло с коэффициентом вязкости по классификации SAE 0W-40, 5W-30, 5W-40 (API Service SL, SM / ACEA A3 или выше).

\*<sup>2</sup> : Для лучшей экономии топлива рекомендуется использовать моторное масло с коэффициентом вязкости по классификации SAE 5W-20, 5W-30 (API SL, SM / ILSAC GF-3 или выше). Однако если данные марки масел недоступны в стране эксплуатации вашего автомобиля, выбирайте подходящее масло, руководствуясь табличными значениями коэффициентов вязкости.

\*<sup>3</sup> : Если пробег автомобиля за 1 год составляет 30000 км и соблюдается нормальное расписание техобслуживания, используйте моторное масло с коэффициентом вязкости SAE 5W-30/40 или SAE 0W-30/40.

## Технические характеристики & Информация для потребителя

### СЕРИЙНЫЙ НОМЕР АВТОМОБИЛЯ (VIN)



Серийный номер автомобиля - это номер, который используется при регистрации вашего транспортного средства и применяется во всех правовых случаях, относящихся к вопросам прав собственности на автомобиль и т.д.

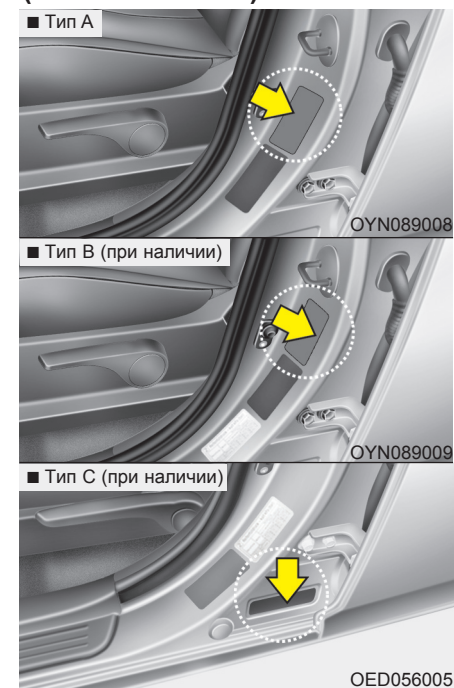
Номер выбит на полу под сиденьем пассажира. Чтобы проверить номер необходимо снять покрытие пола (1).



#### Маркировка VIN (при наличии)

Номер VIN также может быть указан на планке, закрепленной в верхней части передней панели. Указанный на планке номер хорошо виден снаружи через ветровое стекло.

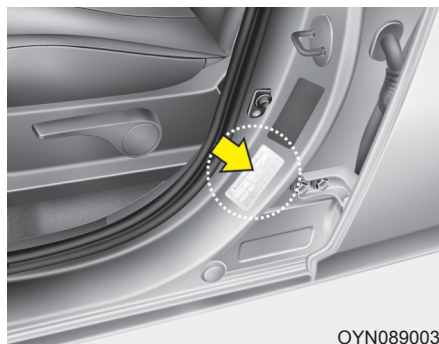
### ЕРТИФИКАЦИОННАЯ ТАБЛИЧКА АВТОМОБИЛЯ (ПРИ НАЛИЧИИ)



На табличке сертификации автомобиля (которая находится на средней стойке со стороны водителя или пассажира) имеется идентификационный номер автомобиля (VIN).

## Технические характеристики & Информация для потребителя

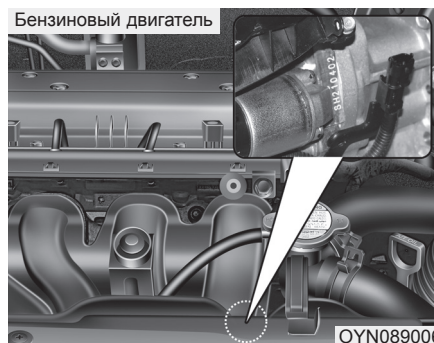
### ТАБЛИЧКА ТЕХНИЧЕСКИХ ХАРАКТЕРИСТИК/ЗНАЧЕНИЙ ДАВЛЕНИЯ В ШИНАХ



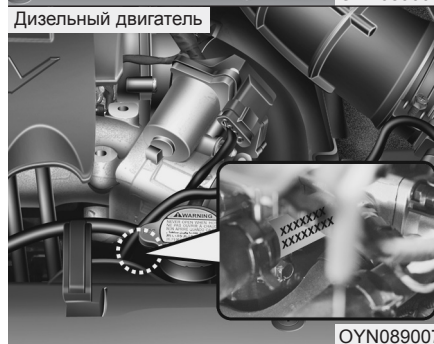
OYN089003

Установленные на вашем автомобиле шины выбраны для обеспечения наилучших характеристик управляемости автомобиля. Табличка технических характеристик шин находится на внешней панели средней стойки со стороны водителя и содержит информацию о рекомендуемом давлении в шинах вашего автомобиля.

### СЕРИЙНЫЙ НОМЕР ДВИГАТЕЛЯ



OYN089006



OYN089007

Серийный номер двигателя выбит на блоке цилиндров, как показано на рисунке.



## Индекс

### А

- Автоматическая коробка передач .....5-21
- Автоматическая система климат-контроля .....4-94
- Аккумуляторная батарея .....7-41
- Аудиосистема .....4-125

### Б

- Буксировка .....6-29
- Буксировка прицепа .....5-60

### В

- В случае непредвиденного случая во время движения .....6-3
- Воздушный фильтр .....7-37

### Г

- Габаритные размеры .....8-2

### Д

- Дверь багажного отделения .....4-20
- Детское сиденье .....3-32
- Дистанционное управление замками дверей .....4-6

### Е

- Езда в зимних условиях .....5-55
- Езда в особых дорожных условиях .....5-49
- Ертификационная табличка автомобиля .....8-8
- Если двигатель перегревается .....6-8
- Если не удается запустить двигатель .....6-4
- Если спущена шина (замена на запасную шину) .....6-9
- Если спущена шина  
(С комплектом TireMobilityKit) .....6-17

### Ж

- Жидкость коробки передач .....7-31
- Жидкость омывателя ветрового стекла .....7-34
- Жидкость системы охлаждения .....7-27

### З

- Замки дверей .....4-15
- Запуск двигателя от внешнего источника  
электроэнергии .....6-5
- Зеркала заднего вида .....4-42

### К

- Как пользоваться настоящим руководством .....1-2
- Капот .....4-29
- Ключи .....4-3

Кнопка ПУСК/ОСТАНОВКА двигателя .....	5-8
Колеса и шины .....	7-44
Комплекс работ по периодическому техническому обслуживанию .....	7-8
Комплекс работ по техническому обслуживанию .....	7-3
Крышка горловины топливного бака .....	4-31

## Л

Лампы освещения .....	7-66
-----------------------	------

## М

Масса автомобиля .....	5-70
Механическая коробка передач .....	5-17
Мощность ламп освещения .....	8-2

## О

Обогреватель .....	4-84
Общий вид приборной панели .....	2-3
Общий вид салона .....	2-2
Осветительные приборы .....	4-74
Освещение салона .....	4-83
Остекление .....	4-23
Отделения для хранения вещей .....	4-106
Отсек двигателя .....	2-4/7-2

## П

Перед поездкой .....	5-3
Плавкие предохранители .....	7-57
Позиции периодического технического обслуживания .....	7-21
Положения ключа зажигания .....	5-4
Порядок обкатки автомобиля .....	1-7
Потолочный Люк .....	4-35
Приборная панель .....	4-48
Приемы экономичного вождения .....	5-47
Противоугонная сигнализация .....	4-12

## Р

Рекомендуемые смазочные материалы и информация об объемах .....	8-4
Ремни безопасности .....	3-16
Рулевое колесо .....	4-39

## С

Световая аварийная сигнализация .....	4-73
Серийный номер автомобиля (VIN) .....	8-8
Серийный номер двигателч .....	8-9
Сигнализация при остановке на дороге .....	6-2
Сиденье .....	3-2
Система задней парковки .....	4-68

## Индекс

Система контроля давления воздуха в шинах (TPMS) .....	6-23
Система контроля мертвой зоны видимости перед автомобилем .....	4-72
Система круиз-контроля .....	5-40
Система подушек безопасности (дополнительная система пассивной безопасности) .....	3-46
Система смазки двигателя .....	7-25
Система снижения токсичности выбросов .....	7-83
Система ISG (старт-стоп) system .....	5-14
Система управления микроклиматом с ручным управлением .....	4-85
Система управления ограничением скорости .....	5-45
Стеклоочистители и стеклоомыватели .....	4-80
Стояночный тормоз .....	7-35

### Т

Табличка технических характеристик/значений давления в шинах .....	8-9
Техническое обслуживание, выполняемое владельцем автомобиля .....	7-6
Топливный фильтр .....	7-36
Тормозная жидкость и жидкость в приводе выключения сцепления .....	7-30
Тормозная система .....	5-27
Требования к топливу .....	1-3

### У

Условные обозначения на световых индикаторах приборной панели .....	1-8
Устранение инея и запотевания с ветрового стекла .....	4-103
Уход за внешним видом автомобиля .....	7-75

### Ш

Шины и колеса .....	8-3
---------------------	-----

### Щ

Щётки стеклоочистителя .....	7-38
------------------------------	------

### Э

Электронный ключ (Smart Key) .....	4-9
Элементы внутренней отделки салона .....	4-108