

FM РАДИОСТАНЦИЯ

# TK-2260(2206)

## СЕРВИСНОЕ РУКОВОДСТВО

# KENWOOD



Кнопка (РТТ)  
(K29-9308-03)

Антенна  
(KRA-26: Опция) TK-2260

Ручка (Селектор каналов)  
(K29-9318-03)

Ручка (Громкость)  
(K29-9309-03)

Корпус  
(A02-3851-23)(16СН):  
TK-2260

## Содержание

ОБЩИЕ ПОЛОЖЕНИЯ .....	2
СИСТЕМНЫЕ УСТАНОВКИ .....	2
ПЕРЕСТРОЙКА .....	3
РАЗБОРКА .....	5
ОПИСАНИЕ СХЕМЫ .....	8
ТЕРМИНАЛЬНАЯ ФУНКЦИЯ .....	12
ПОЛУПРОВОДНИКИ .....	12
ОПИСАНИЕ КОМПОНЕНТОВ .....	13
СПЕЦИФИКАЦИЯ .....	14
РАЗБОРКА .....	20
УПАКОВКА .....	21
НАСТРОЙКА .....	23
ПЛАТЫ	
ТХ-РХ МОДУЛЬ (X57-6870-20) .....	28
ПРИНЦИПИАЛЬНАЯ СХЕМА .....	32
БЛОК СХЕМА .....	36
КАРТА НАПРЯЖЕНИЙ .....	38
KSC-31 / KNB-29N / KNB-30A / KBH-10 .....	39
ХАРАКТЕРИСТИКИ	

TK-2260 :

Не комплектуется антенной

Антенна комплектуется дополнительно

Фото TK-2260

# TK-2260

## ОБЩИЕ ПОЛОЖЕНИЯ / СИСТЕМНЫЕ УСТАНОВКИ

### ВВЕДЕНИЕ

#### НАЗНАЧЕНИЕ ЭТОГО РУКОВОДСТВА

Это руководство предназначено для использования опытными техниками знакомыми с аналогичными типами оборудования связи. Оно содержит всю необходимую информацию по обслуживанию на момент публикации. Изменения, которые могут произойти после публикации сообщаются дополнительно.

### ПОРЯДОК ЗАМЕНЫ КОМПЛЕКТУЮЩИХ

При необходимости замены комплектующей радиостанции, не забудьте указать ее полный идентификационный номер. это относится ко всем узлам, компонентам и шасси. если номер части неизвестен, отправляйте ее подробнейшее описание для дальнейшей идентификации и замены на новую запчасть.

Модуль / Модель	TX-RX Модуль	Частотный диапазон	Замечания
TK-2260	X57-6870-20	136~174MHz	IF1 : 38.85MHz LOC : 38.4MHz

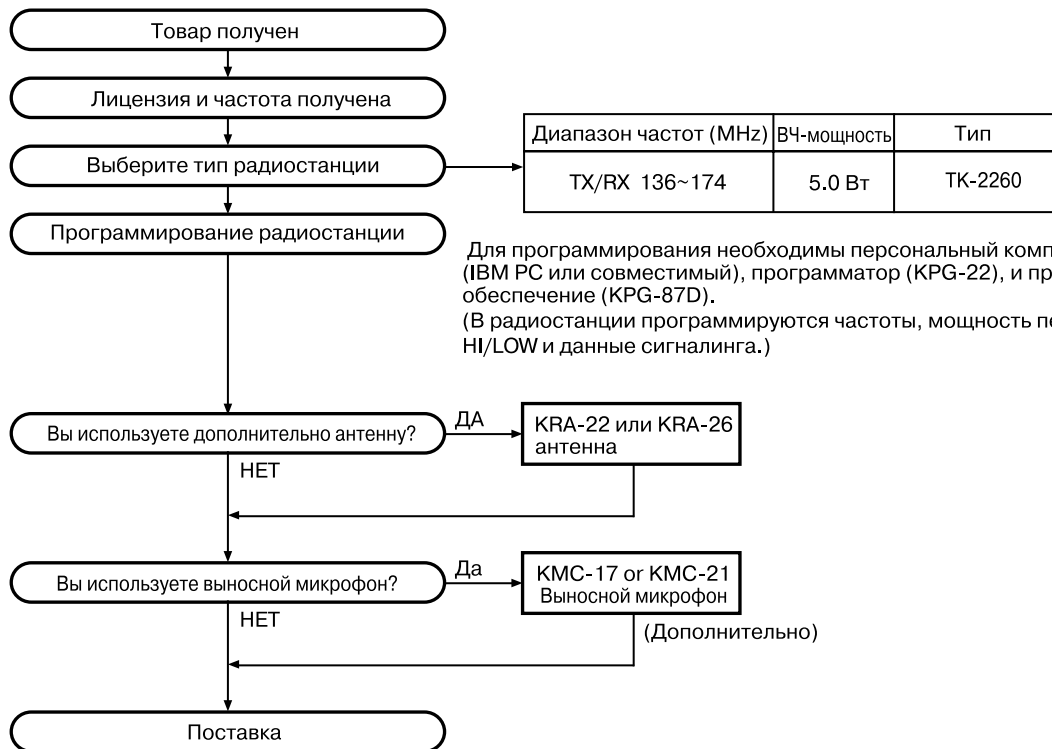
### ПЕРСОНАЛЬНАЯ БЕЗОПАСНОСТЬ

Для персональной безопасности рекомендованы следующие меры предосторожности :  
**НЕ ПЕРЕДАВАЙТЕ**, до тех пор, пока не убедитесь, что все разъемы и контакты надежно соединены и подключены.  
**ОТКЛЮЧИТЕ** и **НЕ РАБОТАЙТЕ** с этим оборудованием во взрывоопасных средах.  
Это оборудование должно обслуживаться лишь квалифицированным персоналом.

### ОБСЛУЖИВАНИЕ

Радиостанция легко обслуживается с помощью приведенных ниже в описании схематических диаграмм, видов печатных плат и процедур настройки.

### СИСТЕМНЫЕ УСТАНОВКИ



Для программирования необходимы персональный компьютер (IBM PC или совместимый), программатор (KPG-22), и программное обеспечение (KPG-87D).  
(В радиостанции программируются частоты, мощность передатчика HI/LOW и данные сигналинга.)

## ПЕРЕСТРОЙКА

### ПЕРЕСТРОЙКА

#### 1. Режимы



Режим	Функция
Эксплуатация	Обычное использование
Программирование	Для обмена между радиостанцией и ПК (IBM совместимый).
Программирование данных	Запись-чтение частот и других параметров в радиостанцию
Тест с ПК	Для проверки соединения с ПК. Необходимо программное обеспечение KPG-87D
Клонирование	Для переноса данных и одной радиостанции в другие

#### 2. Как включить режимы

Режим	Операция
Эксплуатация	Питание ВКЛ
Программирование	Прием команд от ПК
Клонирование	[PTT]+[Side2]+Питание ВКЛ (Две секунды)

### 3. ПРОГРАММИРОВАНИЕ

#### 3-1. Предисловие

TK-2260 программируется с помощью персонального компьютера, программатора (KPG-22) и программного обеспечения (KPG-87D).

Программное обеспечение можно установить на IBM PC или совместимый. Рис.1 показывает подключение IBM PC для программирования.

#### 3-2. Процедура соединения

1. Соедините TK-2260 с персональным компьютером через программатор.
2. При включении питания радиостанция переходит в режим эксплуатации. Если ПК передает команду, то радиостанция переходит в режим программирования. При передаче данных с радиостанции, светится красный светодиод. При загрузке данных в радиостанцию, светится зеленый светодиод.

Примечания:

- ¥ Данные, запомненные в персональный компьютер должны соответствовать модели станции при записи.
- ¥ Переведите TK-2260 в режим ПК, при подключении интерфейсного кабеля.

#### 3-3. Описание KPG-22

(Кабель для программирования: Опция)

Кабель KPG-22 требуется для подключения TK-2260 к компьютеру. В блоке D-полуразъема (25-pin) он имеет схему преобразования логического уровня RS-232C в TTL.

KPG-22 подключается к разъему SP/MIC на TK-2260 и параллельному порту RS-232C на компьютере.

#### 3-4. Описание программного обеспечения

KPG-87D - это программное обеспечение для TK-2260 записанное на CD-ROM. Оно работает под ОС Windows 98, ME, Windows 2000 или XP на компьютере IBM или ноутбуке.

Данные могут быть введены или считаны с TK-2260 и будут видны на экране. Запрограммированные или отредактированные данные могут быть затем распечатаны.

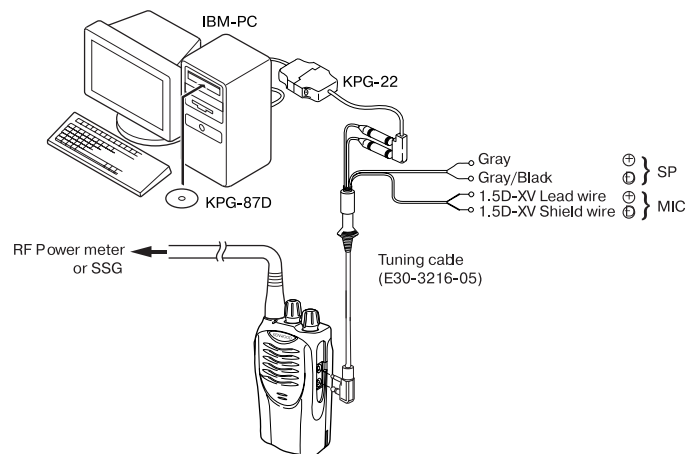


Рис. 1

### 4. Клонирование

#### 4-1. Клонирование

"Режим клонирования" позволяет копировать данные с одной радиостанции на другие.

Ваш дилер также может запрограммировать радиостанцию без использования компьютера.

#### 4-2. Пример

Радиостанция может копировать свои данные на 1 или более радиостанции, через RF-соединение. Функция клонирования и активация разъемов есть в Режиме клонирования.

#### 4-3. Работа

1. Для включения режима Клонирования, нажмите и удерживайте клавиши [PTT] и [side2] при включении радиостанции.
2. Ждите 2 секунды. Светодиод загорится оранжевым и радиостанция перейдет в режим "Клонирование".
3. Выберите кол-во каналов с помощью клавиш Side 1 (увеличение числа каналов) и Side2 (уменьшение числа каналов).

## ПЕРЕСТРОЙКА

4. Для включения режима Клонирования, нажмите и удерживайте клавиши [РТТ] и [side2] при включении радиостанции.
5. Подождите 2 секунды. Светодиод загорится оранжевым и радиостанция перейдет в режим "Клонирование".
6. Выберите номера каналов из таблицы для клонирования.
7. Нажмите [РТТ] на радиостанции для начала передачи данных. Когда радиостанция работает на прием данных, светодиод будет гореть зеленым светом.  
Когда мастер-радиостанция закончит передачу данных на копируемую радиостанцию, звучит сигнал. Если передача данных при клонировании была прервана, принимающая радиостанция выдаст сигнал ошибки.
8. Если осуществить выход из режима клонирования, записать данные в режиме пользования невозможно.
9. Когда клонирование успешно завершено, функции "Scan" и "Key lock" вернутся к их ранним значениям - (Scan = ВЫКЛ, Key lock = ВЫКЛ).

### Примечания:

- ¥ Дилер может клонировать данные на 2 или более радиостанций путем простого повторения процедуры.
- ¥ Если в радиостанции отключен Режим Клонирования, она не сможет переписывать свои данные.
- ¥ Таблица в правом углу с частотами применяемыми для клонирования, используется для беспроводного клонирования.
- ¥ Режим клонирования не работает при севшей батарее.
- ¥ Радиостанция не может быть "Мастером", если она не запрограммирована. При нажатой [РТТ] звучит тон "ошибки".
- ¥ Язык, используемый в клонировании, зависит от установок "Тип модели". Типы С, С2, С5 и С6 ТК-3207 используют китайский язык, остальные типы - английский.
- ¥ Однажды запрограммированная, как Мастер радиостанция не может стать впоследствии принимающей. Таким образом защищаются данные Мастер-станции.
- ¥ Данные также могут передаваться путем перехода в режим Беспроводного Клонирования.
- ¥ Режим клонирования может быть установлена ТОЛЬКО авторизованным сервисным персоналом.
- ¥ Режим клонирования должен быть отключен в случае поставки окончному потребителю.
- ¥ При клонировании удалите антенны с обеих станций - с Мастер-станции и приемной станции.
- ¥ В режиме клонирования выходная мощность станции автоматически устанавливается в режим "Low".

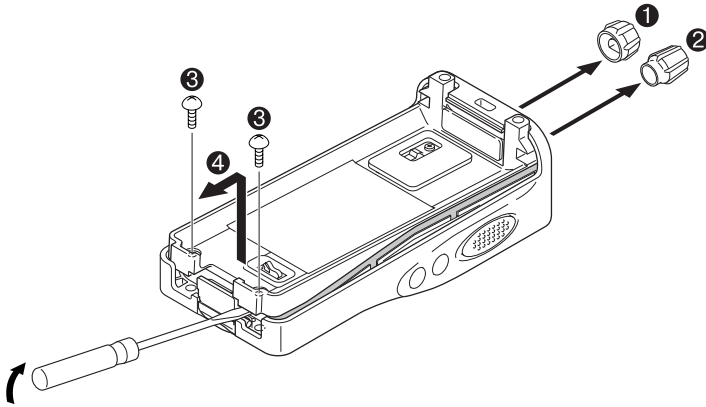
Таблица частот клонирования

Рабочая частота (MHz)	136~174
1	136.000
2	138.000
3	140.000
4	142.000
5	144.000
6	146.000
7	148.000
8	150.000
9	152.000
10	154.000
11	156.000
12	158.000
13	160.000
14	162.000
15	164.000
16	166.000
17	168.000
18	170.000
19	172.000
20	174.000

## РАЗБОРКА

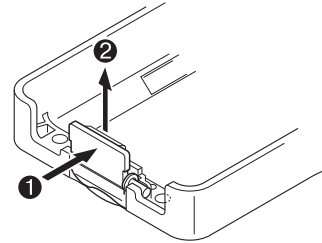
Отсоединение шасси от корпуса.

1. Отсоедините регуляторы каналов и громкости (Z и X).
2. Отвинтите 2 винта С.
3. Приподнимите и извлеките шасси из корпуса .  
(Для более легкого отсоединения используйте отвертку.)



Отсоединение аккумуляторной защелки.

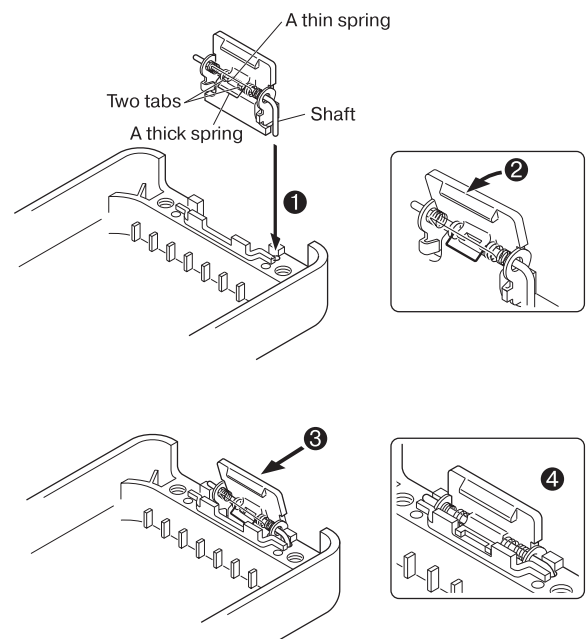
1. Нажмите верхнюю часть защелки и наклоните ее в сторону шасси, после чего удалите фиксатор .
2. Снимите аккумуляторную защелку в соответствии с рисунком.



Прикрепление аккумуляторной защелки

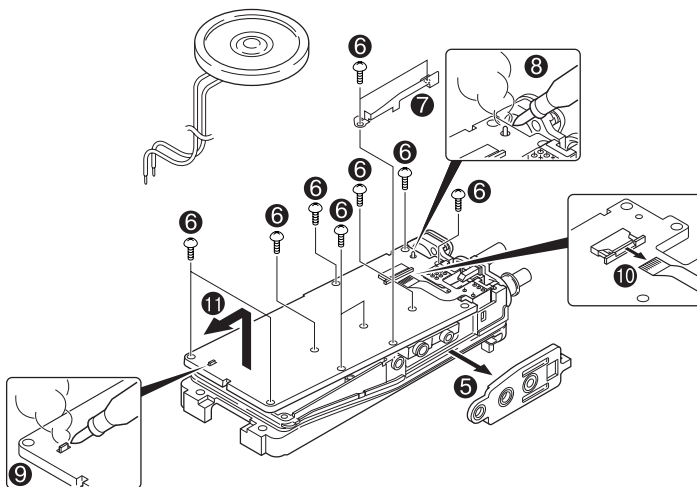
1. Вставьте ось в отверстие с одной стороны, прикрепив секцию защелки .

Осторожно соберите все детали защелки так, как это показано на рисунке и закрепите ее в гнезде под аккумуляторную защелку.



Отсоединение от шасси модуля TX-RX.

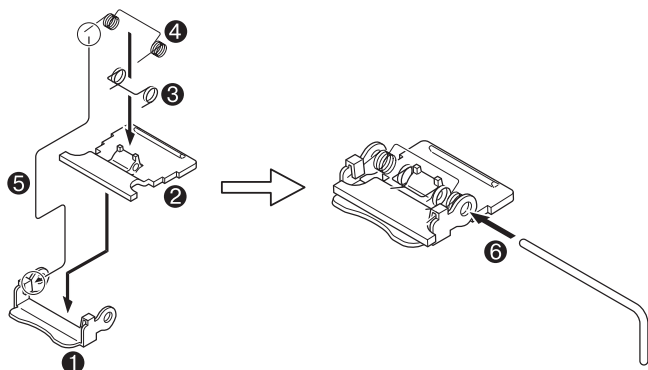
1. Удалите прослойку с разъема SP / MIC на блоке TX-RX.
  2. Отвинтите 11 винтов n, фиксирующих модуль TX-RX.
  3. Отсоедините фиксатор m разъем SP / MIC.
  4. Удалите припой с положительного терминала вместе с припойным металлическим контактом.
  5. Удалите припой с положительного терминала вместе с припойным металлическим контактом.
- Примечание: Вы можете вынуть блок TX-RX с шасси и без удаления припоя с терминала +. Однако, в этом случае, вы не сможете прикрепить прослойку (G53-1605-03) которая изолирует положительный терминал от шасси. Таким образом, обязательно отпаявайте положительный терминал.
6. Удалите FPC с разъема гибкого кабеля.
  7. Отсоедините и выньте блок TX-RX с шасси.



## СБОРКА

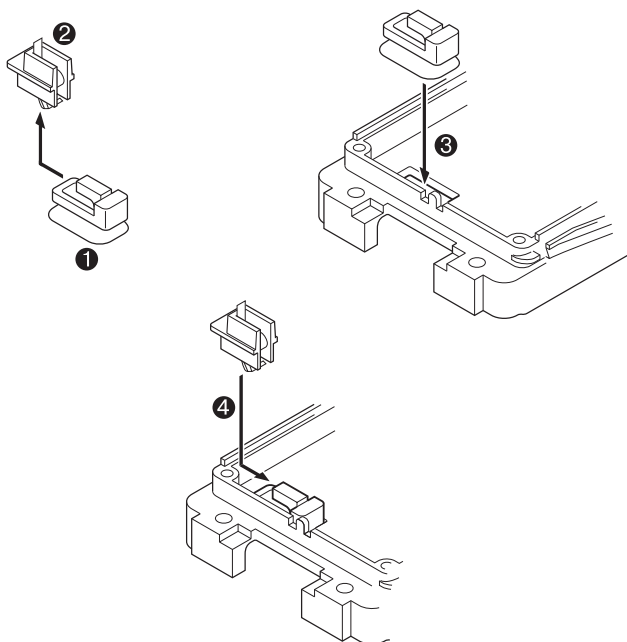
### Сборка аккумуляторной защелки

1. Поместите планку X в фиксатор Z.
2. Разместите на планке пружину С.
3. Разместите пружину V на фиксаторе, как показано на рисунке и совместите все детали на одной оси.
4. Вставьте продольную ось, как показано на рисунке, и соедините с ее помощью конструкцию.



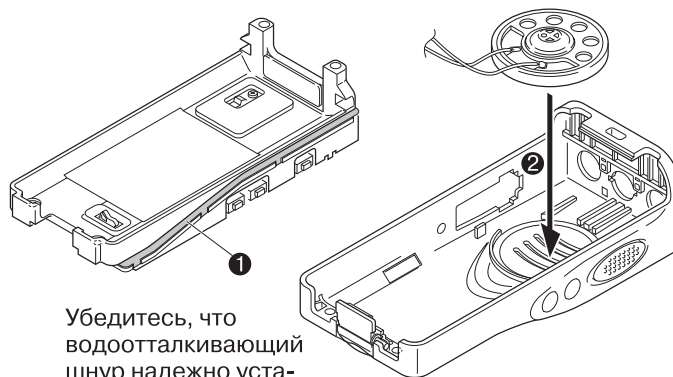
### Примечания по установке полюса.

1. Установка положительного полюса на шасси. Используя указанные процедуры, всегда устанавливайте положительный полюс перед тем, как на шасси монтируется модуль TX-RX.
1. Отсоедините фиксатор от корпуса положительного полюса.
2. Установите корпус положительного полюса на шасси, как это показано на рисунке ниже (действие 3).
3. Снова присоедините фиксатор к корпусу положительного полюса (действие 4).



### 2. Установка шасси в пластмассовый корпус.

1. Прикрепите водоотталкивающий шнур к шасси, как это показано на рисунке, приведенном ниже, и убедитесь, что шнур плотно вошел в свою канавку.
2. Вставьте динамик в специальную нишу на корпусе х, и убедитесь, что он надежно зафиксирован.



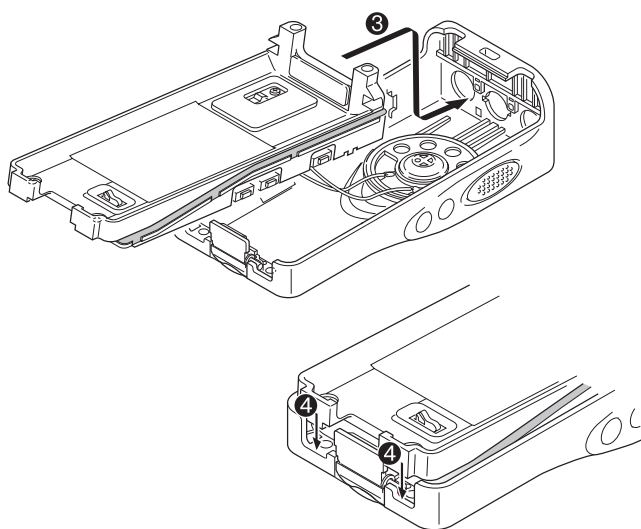
Убедитесь, что водоотталкивающий шнур надежно установлен на свое место.

3. Осторожно установите шасси во внутрь пластмассового корпуса С.

Внимание: Убедитесь, что провода от динамика не пережимаются другими элементами.

4. Сожмите шасси и пластмассовый корпус вместе и соедините их.

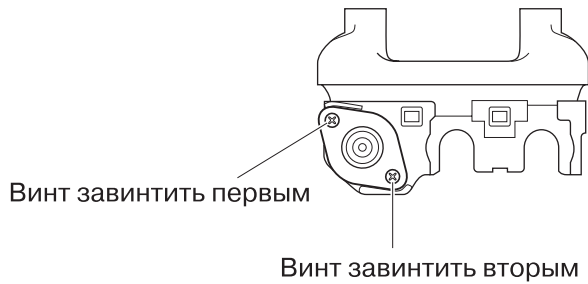
Внимание: Если корпус разъема SP / MIC не становится в свое гнездо после соединения шасси и пластмассового корпуса, переустановите их.



## СБОРКА

### 3. Прикрепление антенного разъема к шасси.

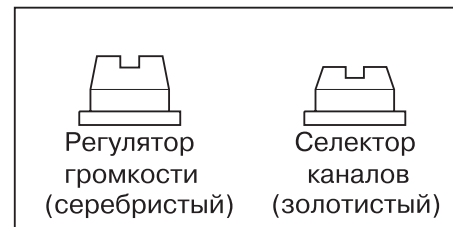
С помощью винтов антенный разъем прикрепляется к шасси, как показано на рисунке ниже, таким образом, чтобы он располагался по центру отверстия в шасси.



### 4. Втулки регулятора переключения каналов и регулятора громкости

Обратите внимание, что своим цветом, весом и размерами втулки указанных регуляторов отличаются от других. (Втулка регулятора громкости серебристая, а втулка регулятора переключения каналов - золотистая). При отсоединении указанных втулок используется специальная вывертка (ключ):

Вывертка (Part No. : W05-1012-00)



## ОПИСАНИЕ СХЕМЫ

### 1. Частотная конфигурация

В приемнике используется принцип двойного преобразования. Величина первой промежуточной частоты (IF) составляет 38.85 МГц, второй - 450 КГц.

Сигнал с локального гетеродина поступает с синтезатора фазовой автоподстройки частоты (ФАПЧ) см. Рис.1.

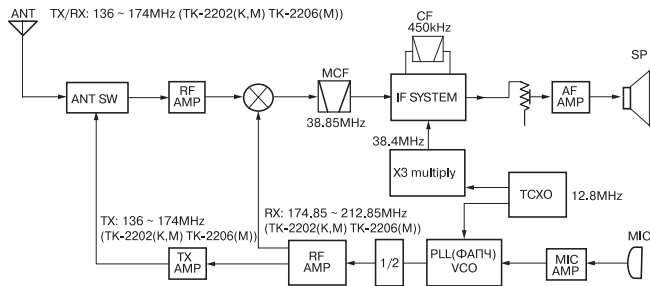


Рис. 1. Частотная конфигурация.

### 2. Приемник

Приемник представляет собой супергетеродин двойного преобразования (см. Рис.2).

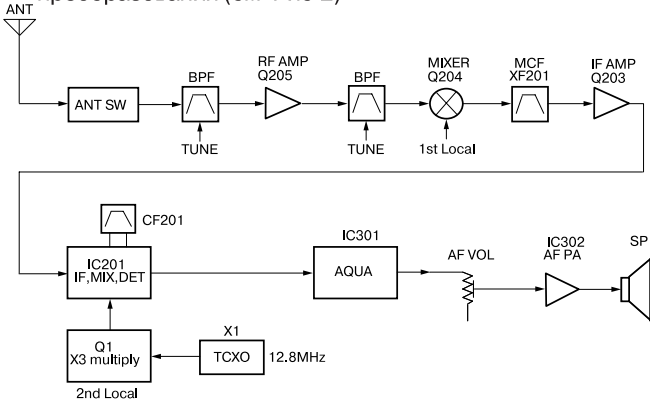


Рис. 2. Приемник

#### 1) Усилитель радиочастот (RF AMP)

Сигнал, принятый с антенны проходит через схему переключения прием-передача, (D103, D104, D105 и D106) полосовой фильтр BPF (L214 and L213), и подается на высокочастотный усилитель (Q205).

Усиленный сигнал фильтруется на BPF (L209 and L211) фильтре и поступает на смеситель. Фильтры подстраиваются варикапами (D203, D204, D205 и D206).

Входное напряжение на варикапы регулируется с выхода микропроцессора (IC405).

#### 2) Первый смеситель

Сигнал смешивается с сигналом сгенерированной схемой PLL (ФАПЧ) Q1 для получения первой промежуточной частоты 38.85 МГц.

Для дальнейшего устранения паразитных сигналов сигнал первой промежуточной частоты поступает на два моноблочных кварцевых фильтра (MCF XF201).

### 3) Усилитель промежуточной частоты

Сигнал первой промежуточной частоты фильтруется (XF201) от сигналов в соседнем канале.

Отфильтрованный ПЧ-1 сигнал усиливается на УПЧ-1 (Q203) и поступает на УПЧ-2 (IC201). На этой IC построен второй смеситель, второй гетеродин, усилитель ограничитель квадратичный детектор и RSSI (Received Signal Strength Indicator).

Второй смеситель смешивает сигнал ПЧ-1 (38.4 МГц) с сигналом второго гетеродина (TCXO X1) и формирует сигнал ПЧ-2 -450КГц.

Сигнал ПЧ-2 проходит керамический фильтр (CF201) и поступает на усилитель ограничитель а потом демодулируется на квадратичном детекторе с керамическим дискриминатором (CD201). Продетектированный сигнал поступает на аудио схему.

### 4) Схема переключения полосы Wide/Narrow

Narrow(Узкую) и Wide (Широкую) полосу можно установить для каждого канала переключая уровень детектирования. WIDE ("0") и NARROW ("1") логические уровни с IC405, pin 45.

Когда принимается WIDE, Q202 включен, когда NARROW - выключен.

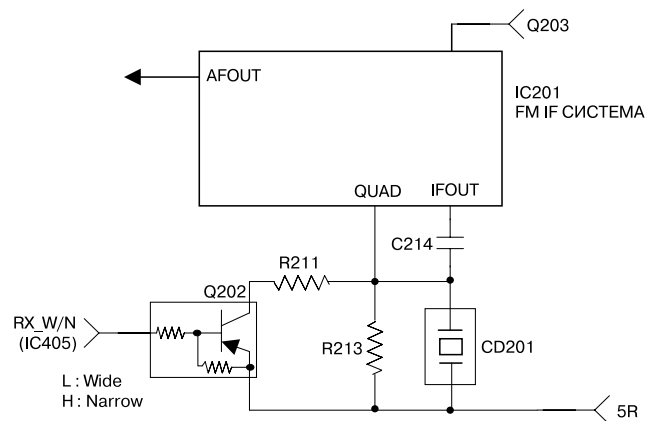


Рис. 3. Цепь переключения Wide/Narrow

### 5) Схема УНЧ

Продетектированный сигнал с IC201 поступает на усилитель выполненный на IC301 для коррекции.

Далее сигнал проходит через регулятор громкости на усилитель мощности ЗЧ (IC302) а затем на громкоговоритель.

## ОПИСАНИЕ ЦЕПИ

### 6) Шумоподаватель

AF часть сигнала с IC снова поступает на ФМ IC (IC201), а шумовая составляющая усиливается и подавляется фильтром, усилитель вырабатывает напряжение DC, соответствующее уровню шума.

Сигнал DC с ФМ IC поступает на аналоговый порт микропроцессора (IC405). IC405 детерминирует выходные звуки с динамика путем проверки входного напряжения - выше или ниже оно, чем действительная величина. Для выходных звуков с динамика, IC405 посылает высокий сигнал на цепь SP MUTE и строит IC302 через Q303, Q304, Q305, Q306 и Q316. (См. Рис. 4)

### 7) Приемный Signalling

#### (1) QT/DQT

Сигнал ЧМ с выхода IC (IC201) поступает через IC301 на микропроцессор (IC405). IC405 определяет величину QT или DQT, и управляет SP MUTE и выходными звуками динамика в соответствии с результатами шумоподавления.

#### (2) MSK (Fleet Sync)

Входной сигнал MSK с ФМ IC идет на pin 31 IC 301.

Сигнал демодулируется демодулятором MSK на IC 301.

Демодулированные данные поступают на обработку в ЦПУ.

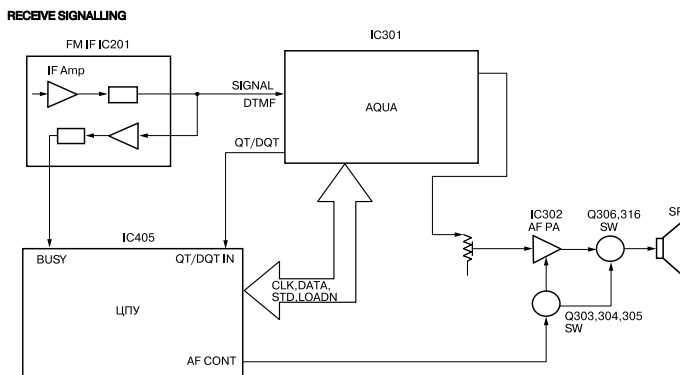


Рис. 4. AF усилитель и шумоподаватель

#### (3) DTMF

Входной DTMF-сигнал с ФМ IC (IC201) поступает на IC301. Информация декодируется и затем обрабатывается ЦПУ.

## 3. Частотный синтезатор с ФАПЧ

Цепь ФАПЧ генерирует первый локальный колебательный сигнал приема и сигнал RF для передачи.

### 1) ФАПЧ

Шаг сетки частот цепи ФАПЧ равен 2.5, 5, 6.25 или 7.5kHz. 12.8MHz. Колебательный сигнал делится на IC1 с фиксированным делителем для производства (ГУН) выходного сигнала, который буферно усиливается на Q2 и затем делится на IC1 с программируемым делителем. Поделенный сигнал сравнивается с фазовым 5 или 6.25kHz сигналом с фазового компаратора на IC1. Выходной сигнал с фазового компаратора фильтруется через ФНЧ и идет на ГУН для управления частотой колебания. (См. Рис. 5)

### 2) VCO (ГУН)

Рабочая частота генерируется в режиме передачи транзистором Q4 и в режиме приема - Q3. Частота генерируется с помощью ГУНа, напряжение на который поступает с фаз.компаратора, на диоды (D4 и D7 в режиме передачи и D5 и D9 в режиме приема). RX pin - высокое (1) в режиме приема, если Q5 включен. TX pin - высокое (1) в режиме передачи. Выходы с Q3 и Q4 усиливаются на Q6 и идут на усилители ВЧ.

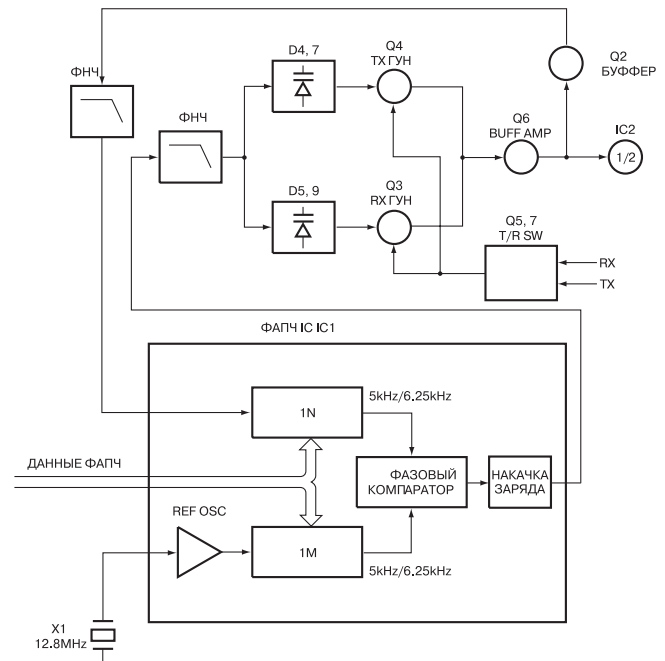


Рис. 5. Схема ФАПЧ

### 3) Детектор разблокировки

Если появляется пульсирующий сигнал на выводе LD IC1, появляется условие для разблокировки, и получается напряжение на C4, R5 и D1 которое поступает на микропроцессор. Когда он определяет это условие, передатчик отключается, игнорируя входной сигнал с переключателя РТТ.

## 4. ПЕРЕДАЮЩАЯ СИСТЕМА

### 1) Микрофонный усилитель

Сигнал с микрофона идет через IC301.

Когда декодируется DTMF, он выключен для настройки входного сигнала микрофона IC301.

Сигнал идет через Аудио процессор (IC301) для настройки максимальной девиации, и поступает на модуляционный вход ГУНа.

## ОПИСАНИЕ ЦЕПИ

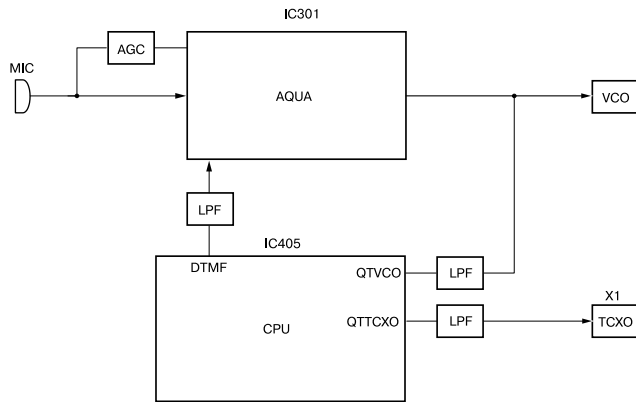


Рис. 6 Микрофонный усилитель

### 2) Управляющий и оконечный усилитель

Сигнал после переключателя T/R (D101 вкл) усиливается предусилителем (Q102) и управляющим (Q103) до 50мВт. После управляющего сигнал усиливается мощным ВЧ усилителем (Q106) до 5.0Вт (1Вт в режиме low). ВЧ усилитель мощности построен на двух MOS FET. С выхода этого усилителя сигнал поступает на фильтр гармоник (LPF) и антенный переключатель (D103 and D104) и на антенный разъем.

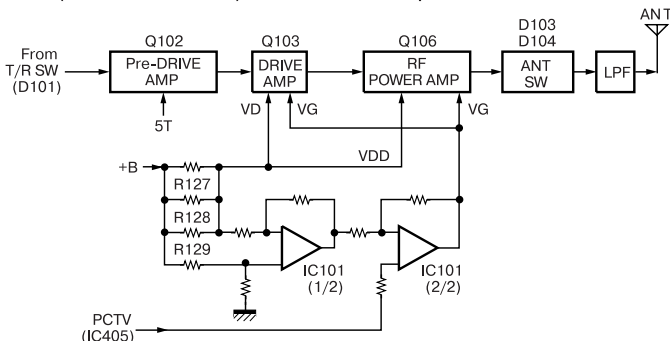


Fig. 7 Управляющий оконечный усилители и схема АРУ

### 3) Схема АРУ.

Схема АРУ контролирует ток, протекающий через ВЧ усилитель (Q106) и поддерживает его постоянным. Напряжение на R127, R128 и R129 пропорционально току протекающему через ВЧ усилитель мощности. Оно подается на дифференциальный усилитель IC101(1/2). IC101(2/2) сравнивает выходное напряжение IC101(1/2) с опорным напряжением IC405. С выхода IC101(2/2) напряжение VG управляет управляющим и оконечным ВЧ усилителями.

Изменение уровня выходной мощности HI/LOW производится изменением опорного напряжения.

### 4) Кодер сигналинг.

#### (1) QT/DQT

QT, DQT данные с QTTCXO поступают с ножки 28 ЦПУ. Этот сигнал проходит через НЧ-СР-фильтр и выходит как TCXO(X1).

Данные QT, DQT QTVCO Line - идут на вывод 24 ЦПУ. Этот сигнал проходит через НЧ-СР-фильтр, смешивается с аудио сигналом и поступает на вход модулятора ГУН. Девиация TX корректируется ЦПУ.

#### (2) DTMF

Данные с высокой скоростью выходят с вывода 2 ЦПУ. Сигнал проходит через НЧ-СР-фильтр, и обеспечивает тоны TX и SP, а затем идет на аудио-процессор на MC (IC301). Там сигнал смешивается с аудио-сигналом и идет на ГУН.

Девиация TX настраивается ЦПУ.

#### (3) MSK (Fleet Sync)

Fleet Sync использует 1200 bps и 2400 bps MSK сигнал с вывода 6 IC301. После чего сигнал идет на ГУН, и при раскодировке MSK, настраивается входной сигнал микрофона.

## 5. ИСТОЧНИК ПИТАНИЯ

Есть четыре блока питания 5V для микропроцессора: 5M, 5C, 5R, и 5T. 5M для микропроцессора - поступает тогда как включено питание.

5C общее 5V выдается когда не установлено SAVE в OFF.

5R 5V для приема и поступает в течении приема.

5T 5V для передачи и выдается в течении передачи.

## 6. Схема управления

Схема управления состоит из микропроцессора (IC405) и периферии. Она управляет модулем TX-RX. Основные функции IC405:

(1) Переключает прием-передача по сигналу PTT.

(2) Считывает группу, частоту, и программные данные из ячеек памяти.

(3) Передает данные о частоте в PLL (ФАПЧ)

(4) Включает-выключает схему шумоподавителя по уровню напряжения.

(5) Отключает аудио проверяя входные данные.

(6) Передает тон и декодирует данные.

### 1) Схема частотного сдвига.

Микропроцессор (IC405) работает на частоте 7.3728MHz. Генератор имеет цепь смещения частоты BEAT SHIFT SW (Q407, Q408).

Можно сдвинуть частоту на один бит если эта частота каким то образом модулирует частоту радиостанции.

## ОПИСАНИЕ СХЕМЫ

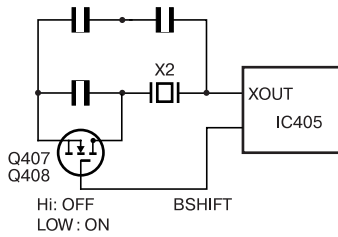


Fig. 8 Сдвиг частоты

### 2) Схема памяти

Цепь памяти состоит из ЦПУ (IC405) и ОЗУ (IC406). ОЗУ (EEPROM) емкостью 64к бита содержит программу управления для ЦПУ радиостанции и данные о каналах и различных функциях.

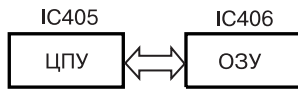


Рис. 9 Схема памяти

### 3) Предупреждение о низком заряде аккумуляторов.

С помощью микропроцессора проверяется заряд АКБ. Радиостанция генерирует предупреждающий тон, когда напряжение падает до опасного уровня (см. таблицу).

(1) Красный светодиод начинает мигать, когда напряжение падает ниже уровня (1) из таблицы в процессе передачи.

Замечание:

Радиостанция проверяет напряжение аккумулятора на протяжении приема даже тогда, когда в FPU, функция Battery Warning status установлена в On TX (заводск. установка). Однако, светодиод не будет мигать во время приема. При работе на передачу, светодиод мигает для генерации предупреждающего тона о низком заряде аккумулятора.

(2) Радиостанция немедленно останавливает передачу, когда напряжение падает ниже уровня (2) из таблицы. Когда клавиша РТТ отключена, будет звучать предупреждающий сигнал "бип".

	Ni-Cd АКБ	Ni-MH АКБ
(1)	6.2[V]	6.2[V]
(2)	5.9[V]	5.9[V]

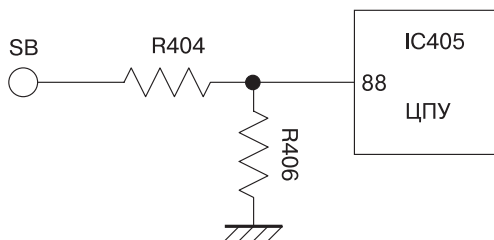


Рис. 10 Предупреждение о низком заряде.

### 7. Система управления

Клавиши и селектор каналов схемы.

Сигнал с клавиш и селектора каналов поступает прямо на микропроцессор, как показано на Рис. 11.

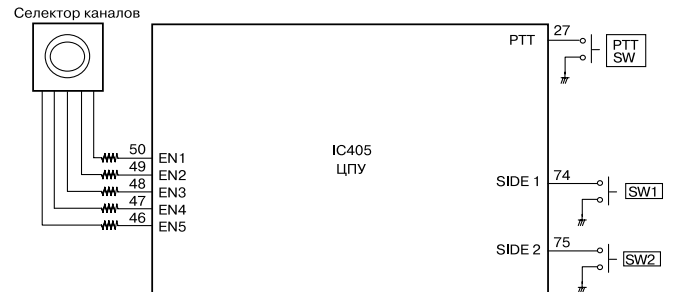


Рис. 11 Система управления

# TK-2260

## ТЕРМИНАЛЬНАЯ ФУНКЦИЯ / ПОЛУПРОВОДНИКИ

### ТЕРМИНАЛЬНАЯ ФУНКЦИЯ (РАЗЪЕМ)

CN401

Pin No.	Название	I/O	Функция
1	B	I	B (Напряжение батареи)
2	SB	O	Переключатель B
3	SP1	I	Аудио вход
4	SP2	O	Аудио выход
5	GND	-	Корпус
6	EN1	I	Вход импульсов кодера

Pin No.	Название	I/O	Функция
7	EN2	I	Вход импульсов кодера
8	GND	-	Корпус
9	EN3	I	Вход импульсов кодера
10	EN4	I	Вход импульсов кодера
11	EN5	I	Вход импульсов кодера

### ПОЛУПРОВОДНИКИ

Микропроцессор : 30622MAA-B89GP (БЛОК TX-RX : IC405)

Назначение выводов

Pin No.	Название	I/O	Функция
1	PCTV	O	APC/BPF вывод данных управления
2	DTMF	O	DTMF/ вывод биппера
3	NC	-	NC
4	EEPDAT	I/O	EEPROM ввод/вывод данных
5	EEPCLK	O	EEPROM вывод таймера
6	BYTE	-	GND
7	GND	-	GND
8	BSHIFT	O	переключатель битного сдвига
9	NC	-	NC
10	RESET	I	перезагрузка ЦПУ
11	XOUT	O	таймер (часы) ЦПУ (7.3728MHz)
12	VSS	-	GND
13	XIN	I	таймер (часы) ЦПУ (7.3728MHz)
14-15	VCC	-	+5V
16	INT	I	ввод контроля напряжения на АКБ
17	TCLK/DTRDO	I	Базовый ввод данных IC
18	RDF/FD	I	Базовый ввод/вывод данных IC
19	SCLK	O	Базовый вывод таймера на IC
20	D I/O	I/O	Базовый ввод/вывод данных IC
21	TDATA/DTRCLK	O	Базовый вывод данных IC
22	DIR	O	Базовый вывод данных IC
23	STD	I	Базовый ввод данных IC
24	QT VCO	O	QT/DQT вывод
25	DTRLOADN	O	Базовый вывод данных IC
26	1/2 OSC	O	3.6864 MHz (7.3728 MHz/2)
27	PTT	I	Ввод клавиши PTT
28	QT TCXO	O	QT/DQT вывод
29	TXD	O	Послед. данные (FPU/FLASH)
30	RXD	I	Послед. данные (FPU/FLASH)
31	GND	-	GND
32	APCSW	O	Переключатель APC
33-34	NC	-	NC
35	DCSW	O	Переключатель разряда напряж. APC
36	TX_W/N	O	Переключатель TX Широко/Узко
37	RX_SW	O	Переключатель RX ГУН
38	TX_SW	O	Переключатель TX ГУН
39	GND	-	GND
40	PLL_UL	I	Ввод опр-ния разблокировки ФАПЧ
41	PLL_STB	O	Стробовый вывод ФАПЧ
42	PLL_DAT	O	Вывод данных ФАПЧ
43	PLL_CLK	O	Часовой вывод ФАПЧ

Pin No.	Название	I/O	Функция
44	VCC	-	+5V
45	RX_W/N	O	Переключатель RX Широко/Узко
46	EN5	I	Ввод селектора каналов
47	EN4	I	Ввод селектора каналов
48	EN3	I	Ввод селектора каналов
49	EN2	I	Ввод селектора каналов
50	EN1	I	Ввод селектора каналов
51	OPTDET	I	Ввод определения гарнитуры
52	AF_CONT	O	Настройка динамика
53-59	NC	-	NC
60	VCC	-	+5V
61	NC	-	NC
62	VSS	-	GND
63-64	GND	-	GND
65-71	NC	-	NC
72	LEDTX	O	Вывод управления красного светодиода
73	LEDRX	O	Вывод управления зеленого светодиода
74	PF1	I	Ввод клавиши SIDE1
75	PF2	I	Ввод клавиши SIDE2
76	SIM1	-	GND
77	SIM2	-	GND
78-79	NC	-	NC
80	5T_C	O	Вывод управления 5T
81	5R_C	O	Вывод управления 5R
82	5C_C	O	Вывод управления 5C
83-87	NC	-	NC
88	BATT	I	Ввод напряжения аккумулятора
89	RSSI	I	Ввод индикатора Длины Принимаемых Сигналов
90	BUSY	I	Ввод уровня занятости
91	VOX	I	Ввод уровня VOX
92	QT/DQT_IN	I	Ввод QT/DQT
93	TH_DET	I	Ввод термистора
94	AVSS	-	GND
95	NC	-	NC
96	VREF	-	+5V
97	AVCC	-	+5V
98	NC	-	NC
99	MIC_MUTE	O	Настройка MIC
100	NC	-	NC

## ОПИСАНИЕ КОМПОНЕНТОВ

### TX-RX МОДУЛЬ (X57-6870-20)

No.	Тип	Назначение
IC1	IC	PLL система
IC2	IC	VCO 1/2 делитель
IC101	IC	Компаратор (APC)
IC201	IC	FM IF система
IC301	IC	Аудио процессор
IC302	IC	AF AMP
IC401	IC	Регулятор напряжения/ 5V
IC402	IC	Регулятор напряжения/ 5V
IC403	IC	Детектор напряжения / Перегрузка
IC404	IC	Детектор напряжения / INT
IC405	IC	Микропроцессор
IC406	IC	EEPROM
Q1	Транзистор	триплер
Q2	Транзистор	PLL IC f <sub>in</sub> AMP
Q3	FET	VCO / RX
Q4	FET	VCO / TX
Q5	Транзистор	Переключатель DC / TX VCO
Q6	FET	RF буфер усилителя
Q7	Транзистор	Переключатель DC / RX VCO
Q8	FET	Фильтр
Q9	Транзистор	RF AMP
Q102	Транзистор	RF AMP
Q103	FET	TX Drive AMP
Q104	Транзистор	Переключатель APC
Q105	FET	Переключатель APC
Q106	FET	Оконечный усилитель TX
Q107	Транзистор	Переключатель APC
Q108	FET	Переключатель APC
Q109	Транзистор	Переключатель APC
Q202	Транзистор	Переключатель W/N / RX
Q203	Транзистор	IF AMP
Q204	FET	Смеситель
Q205	FET	RF AMP
Q301	Транзистор	Переключатель W/N / TX
Q302	Транзистор	MIC AGC
Q303	Транзистор	Переключатель DC / Настройка SP
Q304	Транзистор	Переключатель DC
Q305	Транзистор	Переключатель DC / Настройка SP
Q306	FET	Переключатель настройки SP
Q316	FET	Переключатель настройки SP
Q401	Транзистор	Переключатель LED / Красный
Q402	Транзистор	Переключатель LED / Зеленый
Q403	FET	Переключатель 5T
Q404	FET	Переключатель 5R
Q405	Транзистор	Переключатель 5C
Q407	FET	Переключатель битового сдвига
Q408	FET	Переключатель битового сдвига

No.	Тип	Назначение
D1	Диод	Фильтр
D4	Варикап	Управление частотой / TX VCO
D5	Варикап	Управление частотой / RX VCO
D7	Варикап	Управление частотой / TX VCO
D9	Варикап	Управление частотой / RX VCO
D10	Варикап	Модулятор
D11	Диод	Управление током
D101	Диод	Переключатель TX/RX RF
D102	Диод Zener	Защита APC
D103	Диод	Переключатель ANT
D104	Диод	Переключатель ANT
D105	Диод	Переключатель ANT
D106	Диод	Переключатель ANT
D202	Диод	Переключатель TX/RX RF
D203	Варикап	Настройка RF BPF
D204	Варикап	Настройка RF BPF
D205	Варикап	Настройка RF BPF
D206	Варикап	Настройка RF BPF
D301	Диод	Детектор
D302	Диод	Детектор
D303	Диод	Изоляция
D401	Диод	Защита 5V
D402	Диод	Реверсионная защита
D403	LED	LED/ Красный
D404	LED	LED/ Зеленый

### ДОПОЛНИТЕЛЬНАЯ ПЛАТА

Ref. No.	Функция	Операция/Условие
Q901	FET	Переключатель WIN / TX

## СПИСОК КОМПЛЕКТУЮЩИХ



L: Скандинавия K: США P: Канада  
 Y: РХ (Д.Восток, Гавайи) T: Англия E: Европа  
 Y: AAFES (Европа) X: Австралия M: Другие страны

TK-2202/2206 (Y50-5890-XX)  
 БЛОК TX-RX (X57-6870-20)

Ref. No.	Address	New parts	No. Части	Описание	Destination
<b>TK-2202/2206</b>					
1	1A	*	A02-3851-23	КОРПУС (16 КАН)	BM
1	1A	*	A02-3852-23	КОРПУС (8 КАН)	AK,AM
2	1A	*	A02-3858-13	КОРПУС	
3	3A	*	A10-4078-01	ШАССИ	
4	1B	*	A21-1644-13	ВЕРХНЯЯ ПАНЕЛЬ (16 КАН)	BM
4	1B	*	A21-1645-13	ВЕРХНЯЯ ПАНЕЛЬ (8 КАН)	AK,AM
6	2C,2E	*	B09-0680-03	ЗАГЛУШКА (SP/MIC)	
7	2B	*	B11-1817-04	ILLUMINATION GUIDE	
8	1B	*	B43-1156-04	БЕЙДЖ	
9	1C	*	B62-1762-00	ИНСТРУКЦИЯ	AK,AM
10	1E	*	B62-1763-00	ИНСТРУКЦИЯ	BM
11	1A	*	D10-0649-03	ЗАЩЕЛКА	
12	1A	*	D21-0863-04	ШТИФТ (ОСЬ)	
13	1A	*	D32-0441-03	ФИКСАТОР	
14	2A	*	E04-0451-05	КОАКСИАЛЬНЫЙ ВЫВОД RF (SMA)	
15	3B	*	E23-1253-04	ПОЛЮС (ВАТТ-)	
16	2B	*	E37-0794-05	ПРОВОД (SP+)	
17	2B	*	E37-0803-05	ПРОВОД (SP-)	
18	3A	*	F20-3353-14	ВСТАВНОЙ ЛИСТ (БАТ ШАССИ+)	
19	2A	*	G01-4542-04	ПРУЖИНА (ЗАЩЕЛКА)	
20	1A	*	G01-4543-04	ПРУЖИНА(STOPPER)	
21	2B	*	G10-1330-04	ФИБР.ПРОСЛОЙКА (IC302:AUDIO IC)	
22	3A	*	G11-4283-04	РЕЗИН.ПРОСЛОЙКА (Q106:FINAL FET)	
23	2A	*	G11-4313-04	ПРОСЛОЙКА (MIC)	
24	3B	*	G11-4318-04	ПРОКЛАДКА	
25	3A	*	G11-4320-14	ПРОКЛАДКА	
26	2B,3B	*	G11-4322-04	ПРОКЛАДКА	
27	2A	*	G11-4323-04	ПРОКЛАДКА	
29	3B	*	G13-2009-04	ВЫВОД (ВЫВОД АКБ -)	
30	3A	*	G13-2033-04	ПОДЛОЖКА (TERMINAL BATT-)	
31	3B	*	G13-2034-14	ПОДЛОЖКА (ШАССИ)	
32	2B	*	G13-2037-04	ПОДЛОЖКА (CHASSIS VOL/CH)	
33	3A	*	G13-2038-04	ПОДЛОЖКА (CHASSIS-CERAMIC FILTER)	
34	2A	*	G13-2039-04	ПОДЛОЖКА (PCB-CERAMIC FILTER)	
35	3A	*	G53-1604-03	УПАКОВКА (ШАССИ)	
36	3A	*	G53-1605-03	УПАКОВКА (ПОЛЮС АКБ +)	
37	2B	*	G53-1606-03	УПАКОВКА(VOL/CH/LED)	
38	1B	*	G53-1607-03	УПАКОВКА (SP/MIC)	
39	2B	*	G53-1608-03	УПАКОВКА (SP)	
40	2A	*	G53-1609-14	УПАКОВКА(MIC)	
41	2B	*	G53-1610-04	УПАКОВКА(SMA)	
43	2C,2F	*	H12-3158-05	УПАКОВОЧНОЕ КРЕПЛЕНИЕ	
44	1D	*	H13-2109-03	КАРТОННАЯ КОРОБКА	AK,AM
45	1C,1E	*	H25-0085-04	КУЛЕК (100/200/0.07)	
46	3D	*	H52-2017-02	КАРТОННАЯ КОРОБКА	AK,AM
47	3F	*	H52-2034-02	КАРТОННАЯ КОРОБКА	BM
48	2C,2F	*	J19-5472-03	ДЕРЖАТЕЛЬ (SP/MIC)	
49	2A	*	J19-5473-03	ДЕРЖАТЕЛЬ ASSY(ВЫВОД АКБ+)	
50	2B	*	J21-8477-04	ФИКСАТОР (VOL/CH)	
51	2B	*	J21-8478-04	ФИКСАТОР (SP/MIC)	
52	2C,2F	*	J29-0713-05	ПОЯСНОЕ КРЕПЛЕНИЕ	

Ref. No.	Address	New parts	No. Части	Описание	Destination
54	2B	*	J82-0092-05	FPC	
56	1A	*	K29-9307-03	УЗЕЛ КНОПКИ (SIDE1/SIDE2)	
57	1A	*	K29-9308-03	УЗЕЛ КНОПКИ (РТТ)	
58	1B	*	K29-9309-03	УЗЕЛ (VOL)	
59	1B	*	K29-9318-03	УЗЕЛ (CH)	
A	2B	*	N14-0808-04	ПЕРЕКЛЮЧАТЕЛЬ КАНАЛОВ	
B	2B	*	N14-0812-04	РЕГУЛЯТОР ГРОМКОСТИ	
C	2A,2B	*	N30-2604-46	ВИНТЫ (SMA)	
D	3A	*	N30-2606-46	ВИНТЫ (CHASSIS)	
E	2A,2B,3B	*	N83-2005-46	ВИНТЫ (PCB)	
60	1C,2F	*	N99-2043-05	МОНТАЖНЫЙ КОМПЛЕКТ	
61	2B	*	R31-0653-05	ПЕРЕМЕННЫЙ РЕЗИСТОР (POWER SW/VOL)	
62	2B	*	S60-0427-05	ВРАЩ.ПЕРЕКЛЮЧАТЕЛЬ (16 К)	BM
62	2B	*	S60-0428-15	ВРАЩ.ПЕРЕКЛЮЧАТЕЛЬ (8 К)	AK,AM
63	1B	*	T07-0369-05	ДИНАМИК	
64	1C	*	T90-1036-05	АНТЕННА	AK,AM
65	2D	*	W08-0969-05	ЗАРЯДНОЕ УСТРОЙСТВО	AK,AM
66	1D	*	W08-0970-05	АС АДАПТЕР(AC120V)	AK
66	1D	*	W08-0971-05	АС АДАПТЕР (AC230V)	AM
<b>БЛОК TX-RX (X57-6870-20)</b>					
D403			V30-2156-05	LED (КРАСНЫЙ)	
D404			V30-2157-05	LED (ЖЕЛТЫЙ)	
C1			CK73HB1H332K	CHIP C 3300PFK	
C2			CK73HB1C682K	CHIP C 6800PFK	
C3			CK73GB1A105K	CHIP C 1.0UF K	
C4			CK73HB1C103K	CHIP C 0.010UF K	
C5			CK73HB1H102K	CHIP C 1000PFK	
C6			CK73HB1A104K	CHIP C 0.10UF K	
C7 ,8			CC73HCH1H101J	CHIP C 100PF J	
C9			CC73HCH1H100D	CHIP C 10PF D	
C10			C92-0713-05	CHIP-TAN 10UF 6.3WV	
C11			CC73HCH1H101J	CHIP C 100PF J	
C12			CK73HB1H102K	CHIP C 1000PFK	
C13			CK73HB1A104K	CHIP C 0.10UF K	
C14			CK73HB1C103K	CHIP C 0.010UF K	
C15			CC73HCH1H100D	CHIP C 10PF D	
C16			CK73HB1H102K	CHIP C 1000PFK	
C17			CC73HCH1H470J	CHIP C 47PF J	
C18			CC73HCH1H180J	CHIP C 18PF J	
C19			CK73HB1A104K	CHIP C 0.10UF K	
C21			C92-0713-05	CHIP-TAN 10UF 6.3WV	
C22			C92-0502-05	CHIP-TAN 0.33UF 35WV	
C24			CK73HB1H102K	CHIP C 1000PFK	
C25			CC73HCH1H020B	CHIP C 2.0PF B	
C26			CC73HCH1H300J	CHIP C 30PF J	
C27			C92-0697-05	CHIP-TAN 3.3UF 16WV	
C29 ,30			CK73HB1H471K	CHIP C 470PF K	
C32			C92-0001-05	CHIP C 0.1UF 35WV	
C33 ,34			CK73HB1H102K	CHIP C 1000PFK	
C35			CC73HCH1H270J	CHIP C 27PF J	

## СПИСОК КОМПЛЕКТУЮЩИХ

БЛОК TX-RX (X57-6870-20)

Ref. No.	Address	New parts	No.Части	Описание	Destination	Ref. No.	Address	New parts	No.Части	Описание	Destination
C38			CC73HCH1H060B	CHIP C 6.0PF B		C135			CK73GB1A105K	CHIP C 1.0UF K	
C39			CK73GB1H332K	CHIP C 3300PFK		C136			CC73GCH1H270J	CHIP C 27PF J	
C40			CC73HCH1H040B	CHIP C 4.0PF B		C137			CK73GB1H103K	CHIP C 0.010UF K	
C41			CK73GB1H682K	CHIP C 6800PFK		C138			CK73GB1H102K	CHIP C 1000PFK	
C42			CC73HCH1H060B	CHIP C 6.0PF B		C139			CC73GCH1H680J	CHIP C 68PF J	
C43			CC73HCH1H150J	CHIP C 15PF J		C140			CC73GCH1H101J	CHIP C 100PF J	
C44			CK73HB1H471K	CHIP C 470PF K		C141			CC73GCH1H220J	CHIP C 22PF J	
C45			CK73GB1A105K	CHIP C 1.0UF K		C142			CC73GCH1H150J	CHIP C 15PF J	
C47			CC73HCH1H101J	CHIP C 100PF J		C143			CC73GCH1H100D	CHIP C 10PF D	
C48			CK73HB1H471K	CHIP C 470PF K		C144			CC73GCH1H820J	CHIP C 82PF J	
C49			CC73HCH1H101J	CHIP C 100PF J		C146			CK73GB1H102K	CHIP C 1000PFK	
C50			CC73HCH1H100D	CHIP C 10PF D		C147			CK73HB1H102K	CHIP C 1000PFK	
C51			CK73HB1H102K	CHIP C 1000PFK		C148			CK73GB1H102K	CHIP C 1000PFK	
C52			CC73HCH1H181J	CHIP C 180PF J		C149			CC73GCH1H220G	CHIP C 22PF G	
C53			CC73HCH1H0R5B	CHIP C 0.5PF B		C150			CC73GCH1H220J	CHIP C 22PF J	
C54			CC73HCH1H040B	CHIP C 4.0PF B		C151			CK73GB1H102K	CHIP C 1000PFK	
C55			CC73HCH1H121J	CHIP C 120PF J		C153			CC73GCH1H100C	CHIP C 10PF C	
C57			CC73HCH1H1R5B	CHIP C 1.5PF B		C154			CC73GCH1H100D	CHIP C 10PF D	
C58			CC73HCH1H060B	CHIP C 6.0PF B		C155			CC73GCH1H180J	CHIP C 18PF J	
C59			CC73HCH1H1R5B	CHIP C 1.5PF B		C156			CC73GCH1H120J	CHIP C 12PF J	
C60			CC73HCH1H010B	CHIP C 1.0PF B		C157			CC73GCH1H150J	CHIP C 15PF J	
C61			CC73HCH1H040B	CHIP C 4.0PF B		C158			CC73GCH1H220J	CHIP C 22PF J	
C62			CC73HCH1H050B	CHIP C 5.0PF B		C159			CC73GCH1H070D	CHIP C 7.0PF D	
C63			CC73HCH1H101J	CHIP C 100PF J		C160			CC73GCH1H330J	CHIP C 33PF J	
C64			CC73HCH1H040B	CHIP C 4.0PF B		C201			CK73GB1A224K	CHIP C 0.22UF K	
C65 -67			CC73HCH1H050B	CHIP C 5.0PF B		C206			CK73HB1H102K	CHIP C 1000PFK	
C68 -70			CK73HB1H471K	CHIP C 470PF K		C207			CK73HB1H182K	CHIP C 1800PFK	
C71 ,72			CK73HB1A104K	CHIP C 0.10UF K		C208			CK73HB1H471K	CHIP C 470PF K	
C73 ,74			CC73HCH1H0R5B	CHIP C 0.5PF B		C209			C92-0713-05	CHIP-TAN 10UF 6.3WV	
C75 ,76			CK73HB1H102K	CHIP C 1000PFK		C210			CK73HB1H471K	CHIP C 470PF K	
C77			CK73HB1H471K	CHIP C 470PF K		C211			CK73HB1C103K	CHIP C 0.010UF K	
C78			CC73HCH1H330J	CHIP C 33PF J		C213			CK73HB1A104K	CHIP C 0.10UF K	
C79			C92-0713-05	CHIP-TAN 10UF 6.3WV		C214			CC73HCH1H680J	CHIP C 68PF J	
C80			CK73HB1H471K	CHIP C 470PF K		C215			CK73HB1H102K	CHIP C 1000PFK	
C81			CC73HCH1H150J	CHIP C 15PF J		C216			CK73GB1C104K	CHIP C 0.10UF K	
C82 -86			CK73HB1H102K	CHIP C 1000PFK		C217			CK73HB1A104K	CHIP C 0.10UF K	
C87			CC73HCH1H100D	CHIP C 10PF D		C218			CK73GB1C104K	CHIP C 0.10UF K	
C90			CK73HB1H102K	CHIP C 1000PFK		C219			CC73HCH1H330J	CHIP C 33PF J	
C101			CK73HB1H102K	CHIP C 1000PFK		C220			CK73HB1H102K	CHIP C 1000PFK	
C104			CC73GCH1H390J	CHIP C 39PF J		C221			CK73GB1C104K	CHIP C 0.10UF K	
C105			CK73HB1H102K	CHIP C 1000PFK		C222			CK73HB1H102K	CHIP C 1000PFK	
C107			CK73HB1H102K	CHIP C 1000PFK		C224,225			CK73HB1C103K	CHIP C 0.010UF K	
C108			CC73GCH1H390J	CHIP C 39PF J		C227			CK73HB1H102K	CHIP C 1000PFK	
C109			CK73GB1C104K	CHIP C 0.10UF K		C228			CC73GCH1H100C	CHIP C 10PF C	
C110,111			CK73HB1H102K	CHIP C 1000PFK		C230			CC73HCH1H080B	CHIP C 8.0PF B	
C115			CK73HB1H102K	CHIP C 1000PFK		C231,232			CK73GB1H103K	CHIP C 0.010UF K	
C116			CC73GCH1H220J	CHIP C 22PF J		C233			CC73HCH1H020B	CHIP C 2.0PF B	
C117			CC73GCH1H100D	CHIP C 10PF D		C234			CK73HB1C103K	CHIP C 0.010UF K	
C118			CC73GCH1H101J	CHIP C 100PF J		C235			CC73HCH1H090B	CHIP C 9.0PF B	
C119			CC73GCH1H270J	CHIP C 27PF J		C236			CK73GB1H102K	CHIP C 1000PFK	
C120			CK73GB1H102K	CHIP C 1000PFK		C237			CC73HCH1H050B	CHIP C 5.0PF B	
C121			CC73GCH1H100D	CHIP C 10PF D		C238			CC73GCH1H120J	CHIP C 12PF J	
C123			CK73GB1A105K	CHIP C 1.0UF K		C239			CC73HCH1H060B	CHIP C 6.0PF B	
C124,125			CK73HB1H102K	CHIP C 1000PFK		C241			CK73HB1H102K	CHIP C 1000PFK	
C126			C92-0565-05	CHIP-TAN 6.8UF 10WV		C242			CK73GB1C104K	CHIP C 0.10UF K	
C128			CK73HB1H102K	CHIP C 1000PFK		C243			CK73HB1H102K	CHIP C 1000PFK	
C130			CC73GCH1H100D	CHIP C 10PF D		C244			CC73HCH1H040B	CHIP C 4.0PF B	
C132			CK73HB1H102K	CHIP C 1000PFK		C245			CK73HB1H471K	CHIP C 470PF K	
C133			CK73GB1H103K	CHIP C 0.010UF K		C247			CC73GCH1H040B	CHIP C 4.0PF B	
C134			CK73GB1C104K	CHIP C 0.10UF K		C248			CC73GCH1H270J	CHIP C 27PF J	

AK : TK-2202 (K) AM : TK-2202 (M) BM : TK-2206 (M)

## СПИСОК КОМПЛЕКТУЮЩИХ

TX-RX МОДУЛЬ (X57-6870-20)

Ref. No.	Address	New parts	Номер	Описание	Примечание	Ref. No.	Address	New parts	Номер	Описание	Примечание
C249			CK73HB1H102K	CHIP C 1000PFK		C351,352			CK73HB1C103K	CHIP C 0.010UF K	
C250			CC73GCH1H040B	CHIP C 4.0PF B		C354			CK73HB1A104K	CHIP C 0.10UF K	
C251			C92-0714-05	CHIP-TAN 4.7UF 6.3WV		C370			CK73HB1A104K	CHIP C 0.10UF K	
C252			CK73HB1H102K	CHIP C 1000PFK		C401			CC73GCH1H471J	CHIP C 470PF J	
C253			CC73GCH1H4R5B	CHIP C 4.5PF B		C402			CK73HB1H102K	CHIP C 1000PFK	
C254			CC73GCH1H270J	CHIP C 27PF J		C403			CK73GB1C104K	CHIP C 0.10UF K	
C255			CC73GCH1H4R5B	CHIP C 4.5PF B		C405			CC73GCH1H101J	CHIP C 100PF J	
C256			CK73HB1H102K	CHIP C 1000PFK		C407			CK73HB1H102K	CHIP C 1000PFK	
C258			CK73HB1H102K	CHIP C 1000PFK		C409,410			CK73GB1A105K	CHIP C 1.0UF K	
C260			CK73HB1H102K	CHIP C 1000PFK		C411			CK73HB1H102K	CHIP C 1000PFK	
C262			CK73HB1H102K	CHIP C 1000PFK		C415			CK73HB1H471K	CHIP C 470PF K	
C263			CC73GCH1H100C	CHIP C 10PF C		C417			CK73GB1A105K	CHIP C 1.0UF K	
C264			CC73GCH1H040B	CHIP C 4.0PF B		C418,419			CK73HB1H102K	CHIP C 1000PFK	
C265			CC73GCH1H330J	CHIP C 33PF J		C421			CK73GB1A105K	CHIP C 1.0UF K	
C266			CK73HB1H102K	CHIP C 1000PFK		C426,427			CK73GB1A105K	CHIP C 1.0UF K	
C267,268			CC73GCH1H030B	CHIP C 3.0PF B		C428,429			CK73HB1H102K	CHIP C 1000PFK	
C269			CC73GCH1H330J	CHIP C 33PF J		C430			CK73GB1H103K	CHIP C 0.010UF K	
C270			CC73GCH1H040B	CHIP C 4.0PF B		C431			CK73HB1C103K	CHIP C 0.010UF K	
C271			CC73GCH1H110J	CHIP C 11PF J		C432			CC73HCH1H050B	CHIP C 5.0PF B	
C280			CK73HB1H102K	CHIP C 1000PFK		C433,434			CC73HCH1H030B	CHIP C 3.0PF B	
C302			CK73HB1C103K	CHIP C 0.010UF K		C435			CC73HCH1H050B	CHIP C 5.0PF B	
C304			CK73GB1A224K	CHIP C 0.22UF K		C440			CC73GCH1H1R5B	CHIP C 1.5PF B	
C306			C92-0714-05	CHIP-TAN 4.7UF 6.3WV		C443			CK73GB1A474K	CHIP C 0.47UF K	
C307,308			CK73HB1A104K	CHIP C 0.10UF K		TC1,2			C05-0384-05	CERAMIC TRIMMER CAP(10PF)	
C309			CC73GCH1H820J	CHIP C 82PF J		CN201			E23-1081-05	ВЫВОД	
C310			CK73HB1A683K	CHIP C 0.068UF K		CN401	*		E40-6362-05	ГИБКИЙ РАЗЪЕМ	
C311			CK73GB1A105K	CHIP C 1.0UF K		J301			E11-0457-05	ТЛФ РАЗЪЕМ (2.5/3.5)	
C312			CC73GCH1H120J	CHIP C 12PF J		F401			F53-0190-05	ПРЕДОХРАНИТЕЛЬ (2.5A)	
C313			CC73GCH1H121J	CHIP C 120PF J		67	2A	*	J30-1282-04	СПЕЙСЕР (ЭЛЕМЕНТ MIC)	
C314			CK73HB1A104K	CHIP C 0.10UF K		CD201			L79-1582-05	НАСТРАИВАЕМАЯ КАТУШКА	
C315			CK73GB1A105K	CHIP C 1.0UF K		CF201	2A		L72-0973-05	КЕРАМИЧ. ФИЛЬТР (450KHZ)	
C316			CK73GB1C104K	CHIP C 0.10UF K		L1			L40-4791-37	КАТУШКА ИНДУКТИВНОСТИ (4.700UH)	
C317			CK73HB1A104K	CHIP C 0.10UF K		L3			L40-5681-86	КАТУШКА ИНДУКТИВНОСТИ (0.56UH)	
C318			C92-0714-05	CHIP-TAN 4.7UF 6.3WV		L5			L40-5681-86	КАТУШКА ИНДУКТИВНОСТИ (0.56UH)	
C319			CC73GCH1H271J	CHIP C 270PF J		L6,7			L92-0138-05	ФЕРРИТ	
C320			CK73HB1C103K	CHIP C 0.010UF K		L8			L40-1875-92	КАТУШКА ИНДУКТИВНОСТИ (18NH)	
C321			CK73GB1A105K	CHIP C 1.0UF K		L9			L40-3375-92	КАТУШКА ИНДУКТИВНОСТИ (33NH)	
C322			CK73HB1C153K	CHIP C 0.015UF K		L10			L40-1885-92	КАТУШКА ИНДУКТИВНОСТИ (180NH)	
C323			CC73GCH1H820J	CHIP C 82PF J		L11			L40-1085-92	КАТУШКА ИНДУКТИВНОСТИ (100NH)	
C324			CC73HCH1H820J	CHIP C 82PF J		L12			L92-0138-05	ФЕРРИТ	
C325			CK73HB1A104K	CHIP C 0.10UF K		L13,14			L40-2285-92	КАТУШКА ИНДУКТИВНОСТИ (220NH)	
C326			CK73HB1H102K	CHIP C 1000PFK		L16			L40-3978-67	КАТУШКА ИНДУКТИВНОСТИ (39NH)	
C327			CC73HCH1H101J	CHIP C 100PF J		L17			L40-2778-67	КАТУШКА ИНДУКТИВНОСТИ (27NH)	
C328			CK73HB1H391K	CHIP C 390PF K		L18,19			L41-2285-03	КАТУШКА ИНДУКТИВНОСТИ	
C329,330			CK73GB1A105K	CHIP C 1.0UF K		L20,21			L40-3391-86	КАТУШКА ИНДУКТИВНОСТИ (3,3UH)	
C331			CK73HB1A104K	CHIP C 0.10UF K		L22			L92-0138-05	ФЕРРИТ	
C332			CK73HB1H471K	CHIP C 470PF K		L23			L40-3975-92	КАТУШКА ИНДУКТИВНОСТИ (39NH)	
C333,334			CK73GB1C104K	CHIP C 0.10UF K		L24			L92-0141-05	ФЕРРИТ	
C335			CC73GCH1H221J	CHIP C 220PF J		L25			L40-8275-92	КАТУШКА ИНДУКТИВНОСТИ (82NH)	
C336			CK73FB1C474K	CHIP C 0.47UF K		L50			L92-0138-05	ФЕРРИТ	
C338			CC73GCH1H101J	CHIP C 100PF J		L102			L40-1085-92	КАТУШКА ИНДУКТИВНОСТИ (100NH)	
C339			C92-0560-05	CHIP-TAN 10UF 6.3WV		L103			L92-0138-05	ФЕРРИТ	
C340			CK73GB1C104K	CHIP C 0.10UF K		L104			L40-2775-92	КАТУШКА ИНДУКТИВНОСТИ (27NH)	
C341			CK73GB1C473K	CHIP C 0.047UF K		L105			L40-1585-54	КАТУШКА ИНДУКТИВНОСТИ (150NH)	
C342			C92-0560-05	CHIP-TAN 10UF 6.3WV		L106			L92-0149-05	ФЕРРИТ	
C343			CK73GB1C473K	CHIP C 0.047UF K		L107			L40-2775-54	КАТУШКА ИНДУКТИВНОСТИ (27NH)	
C344			CC73GCH1H221J	CHIP C 220PF J		L108			L92-0149-05	ФЕРРИТ	
C345			C92-0665-05	TANTAL 100UF 6.3WV		L109			L40-2295-85	КАТУШКА ИНДУКТИВНОСТИ (2,2UH)	
C346			CK73GB1H102K	CHIP C 1000PFK							
C348			CK73HB1H471K	CHIP C 470PF K							

## СПИСОК КОМПЛЕКТУЮЩИХ

Блок TX-RX (X57-6870-20)

Ref. No.	Address	New parts	Номер	Описание	Примечание	Ref. No.	Address	New parts	Номер	Описание	Примечание
L110			L40-5675-92	КАТУШКА ИНДУКТИВНОСТИ (56NH)		R37			RK73HB1J101J	CHIP R 100 J 1/16W	
L111			L40-1092-81	КАТУШКА ИНДУКТИВНОСТИ		R38			RK73HB1J181J	CHIP R 180 J 1/16W	
L112			L34-4577-05	КАТУШКА		R39			RK73HB1J151J	CHIP R 150 J 1/16W	
L113			L34-4563-05	КАТУШКА		R40			RK73HB1J101J	CHIP R 100 J 1/16W	
L114,115			L34-4573-05	КАТУШКА		R41			RK73HB1J154J	CHIP R 150K J 1/16W	
L116			L34-4576-05	КАТУШКА		R42			RK73HB1J472J	CHIP R 4.7K J 1/16W	
L117			L34-4575-05	КАТУШКА		R43			RK73HB1J101J	CHIP R 100 J 1/16W	
L118			L34-4567-05	КАТУШКА		R44			RK73HB1J102J	CHIP R 1.0K J 1/16W	
L119			L34-4566-05	КАТУШКА		R45,46			RK73HB1J332J	CHIP R 3.3K J 1/16W	
L201			L40-1091-37	КАТУШКА ИНДУКТИВНОСТИ (1.000UH)		R47			RK73HB1J470J	CHIP R 47 J 1/16W	
L202			L40-3975-92	КАТУШКА ИНДУКТИВНОСТИ (39NH)		R48			RK73HB1J331J	CHIP R 330 J 1/16W	
L203			L92-0138-05	ФЕРРИТ		R49			RK73HB1J222J	CHIP R 2.2K J 1/16W	
L204			L40-5685-85	КАТУШКА ИНДУКТИВНОСТИ (0.56UH)		R50			RK73HB1J472J	CHIP R 4.7K J 1/16W	
L205			L40-6875-92	КАТУШКА ИНДУКТИВНОСТИ (68NH)		R51			RK73HB1J100J	CHIP R 10 J 1/16W	
L206			L40-1885-92	КАТУШКА ИНДУКТИВНОСТИ (180NH)		R101			RK73HB1J123J	CHIP R 12K J 1/16W	
L207			L40-1585-92	КАТУШКА ИНДУКТИВНОСТИ (150NH)		R103			R92-1252-05	CHIP R 00HM J 1/16W	
L209			L41-5678-14	КАТУШКА ИНДУКТИВНОСТИ		R107			RK73GB1J561J	CHIP R 560 J 1/16W	
L210			L92-0138-05	ФЕРРИТ		R108			RK73GB1J152J	CHIP R 1.5K J 1/16W	
L211			L41-5678-14	КАТУШКА ИНДУКТИВНОСТИ		R109			RK73GB1J150J	CHIP R 15 J 1/16W	
L213			L41-5678-14	КАТУШКА ИНДУКТИВНОСТИ		R110,111			RK73GB1J331J	CHIP R 330 J 1/16W	
L214			L41-4778-14	КАТУШКА ИНДУКТИВНОСТИ		R112			RK73GB1J180J	CHIP R 18 J 1/16W	
L301			L92-0140-05	ФЕРРИТ		R113			RK73GB1J331J	CHIP R 330 J 1/16W	
L302			L92-0149-05	ФЕРРИТ		R114			RK73GB1J473J	CHIP R 47K J 1/16W	
L401			L92-0149-05	ФЕРРИТ		R115			RK73GB1J103J	CHIP R 10K J 1/16W	
L402-404			L92-0138-05	ФЕРРИТ		R116			RK73GB1J150J	CHIP R 15 J 1/16W	
X1			L77-1931-05	ТСХО(12.8MHZ)		R117			RK73GB1J683J	CHIP R 68K J 1/16W	
X2	*		L78-1411-05	РЕЗОНАТОР (7.37MHZ)		R119			RK73GB1J331J	CHIP R 330 J 1/16W	
XF201			L71-0619-05	MCF(38.85MHZ)		R120			R92-1252-05	CHIP R 00HM J 1/16W	
CP404			RK75HA1J473J	CHIP-COM 47K J 1/16W		R121			RK73GB1J561J	CHIP R 560 J 1/16W	
CP405			RK75HA1J102J	CHIP-COM 1.0K J 1/16W		R122			RK73GB1J473J	CHIP R 47K J 1/16W	
R1			RK73HB1J223J	CHIP R 22K J 1/16W		R123			RK73GB1J820J	CHIP R 82 J 1/16W	
R2			RK73HB1J103J	CHIP R 10K J 1/16W		R124			RK73GB1J123J	CHIP R 12K J 1/16W	
R3			RK73HB1J333J	CHIP R 33K J 1/16W		R126			RK73GB1J222J	CHIP R 2.2K J 1/16W	
R4			RK73HB1J563J	CHIP R 56K J 1/16W		R127-129			RK73EB2ER39K	CHIP R 0.39 K 1/4W	
R5			RK73HB1J104J	CHIP R 100K J 1/16W		R130-135			RK73GH1J154D	CHIP R 150K D 1/16W	
R6			RK73HB1J823J	CHIP R 82K J 1/16W		R136,137			RK73GB1J271J	CHIP R 270 J 1/16W	
R7			RK73HB1J101J	CHIP R 100 J 1/16W		R138			RK73GB1J105J	CHIP R 1.0M J 1/16W	
R8 -11			R92-1368-05	CHIP R 00HM		R139			RK73GB1J473J	CHIP R 47K J 1/16W	
R12			RK73HB1J222J	CHIP R 2.2K J 1/16W		R140			RK73GB1J563J	CHIP R 56K J 1/16W	
R13			R92-1252-05	CHIP R 00HM J 1/16W		R141			RK73GB1J104J	CHIP R 100K J 1/16W	
R14			RK73HB1J334J	CHIP R 330K J 1/16W		R142			R92-1252-05	CHIP R 00HM J 1/16W	
R15			RK73GB1J221J	CHIP R 220 J 1/16W		R143			RK73GB1J104J	CHIP R 100K J 1/16W	
R16			RK73GB1J561J	CHIP R 560 J 1/16W		R203			RK73HB1J184J	CHIP R 180K J 1/16W	
R17			RK73HB1J101J	CHIP R 100 J 1/16W		R206			RK73GB1J100J	CHIP R 10 J 1/16W	
R18			R92-1252-05	CHIP R 00HM J 1/16W		R207			RK73HB1J472J	CHIP R 4.7K J 1/16W	
R19			RK73GB1J152J	CHIP R 1.5K J 1/16W		R208			RK73HB1J823J	CHIP R 82K J 1/16W	
R20			RK73HB1J100J	CHIP R 10 J 1/16W		R209			RK73HB1J272J	CHIP R 2.7K J 1/16W	
R21			RK73GB1J681J	CHIP R 680 J 1/16W		R210,211			RK73HB1J332J	CHIP R 3.3K J 1/16W	
R22			R92-1252-05	CHIP R 00HM J 1/16W		R212			RK73HB1J823J	CHIP R 82K J 1/16W	
R23			RK73GB1J103J	CHIP R 10K J 1/16W		R213			RK73HB1J392J	CHIP R 3.9K J 1/16W	
R25			RK73HB1J223J	CHIP R 22K J 1/16W		R215			RK73HB1J101J	CHIP R 100 J 1/16W	
R26			RK73HB1J103J	CHIP R 10K J 1/16W		R216			RK73HB1J124J	CHIP R 120K J 1/16W	
R27			RK73HB1J220J	CHIP R 22 J 1/16W		R217			RK73HB1J472J	CHIP R 4.7K J 1/16W	
R30			RK73HB1J123J	CHIP R 12K J 1/16W		R218			RK73HB1J561J	CHIP R 560 J 1/16W	
R31			RK73HB1J564J	CHIP R 560K J 1/16W		R219,220			RK73GB1J561J	CHIP R 560 J 1/16W	
R32			RK73HB1J102J	CHIP R 1.0K J 1/16W		R221			RK73GB1J102J	CHIP R 1.0K J 1/16W	
R33			RK73HB1J154J	CHIP R 150K J 1/16W		R222			RK73GB1J221J	CHIP R 220 J 1/16W	
R34			RK73HB1J472J	CHIP R 4.7K J 1/16W		R223-226			RK73HB1J823J	CHIP R 82K J 1/16W	
R35,36			RK73HB1J274J	CHIP R 270K J 1/16W		R227			R92-1252-05	CHIP R 00HM J 1/16W	
						R228,229			RK73HB1J105J	CHIP R 1.0M J 1/16W	

AK : TK-2202 (K) AM : TK-2202 (M) BM : TK-2206 (M)

## СПИСОК КОМПЛЕКТУЮЩИХ

БЛОК TX-RX (X57-6870-20)

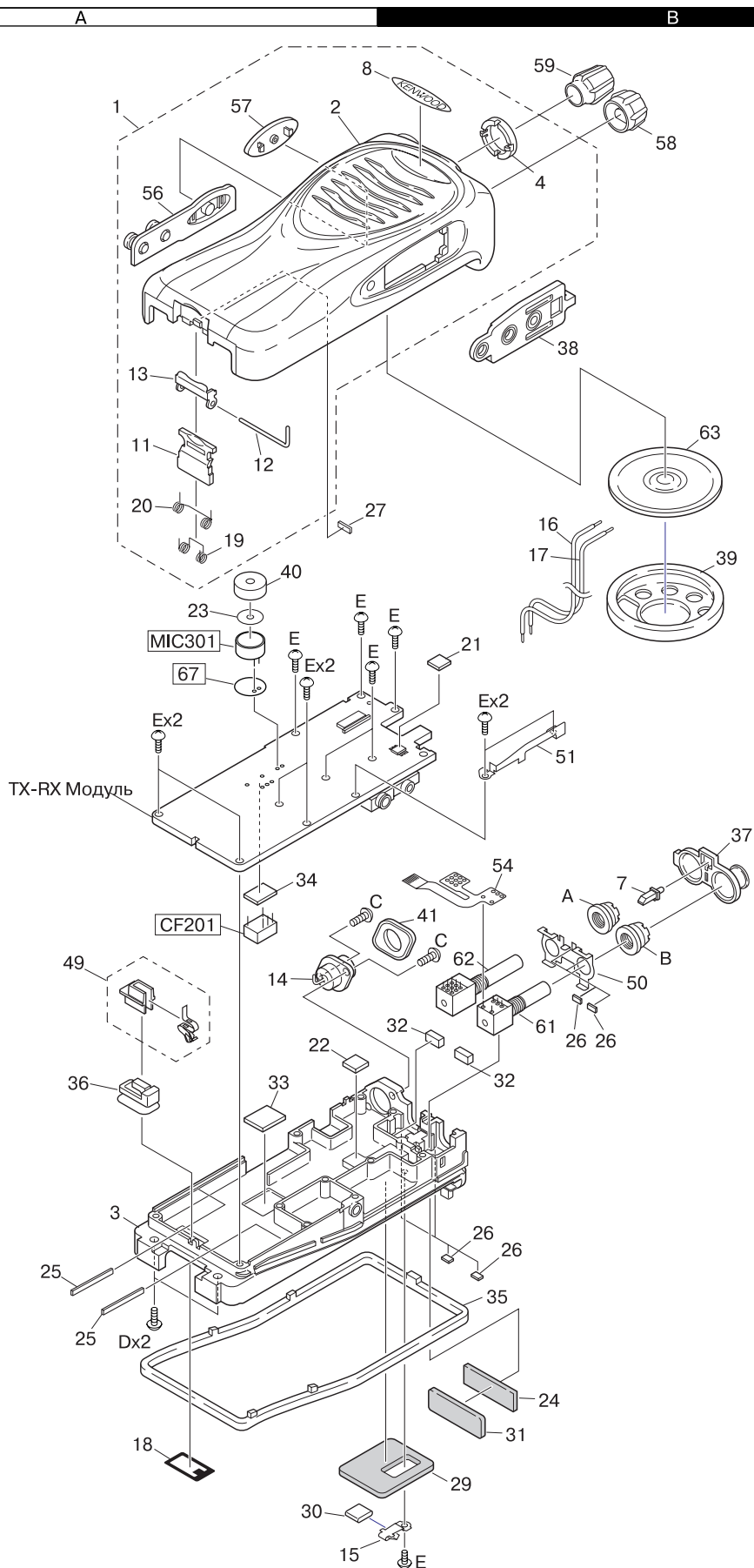
Ref. No.	Address	New parts	Номер	Описание	Примечание	Ref. No.	Address	New parts	Номер	Описание	Примечание
R230			RK73GB1J222J	CHIP R 2.2K J 1/16W		R405			RK73GB1J334J	CHIP R 330K J 1/16W	
R231			RK73GB1J470J	CHIP R 47 J 1/16W		R406			RK73HH1J474D	CHIP R 470K D 1/16W	
R233			RK73GB1J221J	CHIP R 220 J 1/16W		R407			RK73HB1J334J	CHIP R 330K J 1/16W	
R234			RK73GB1J104J	CHIP R 100K J 1/16W		R408-412			RK73HB1J473J	CHIP R 47K J 1/16W	
R237			RK73GB1J184J	CHIP R 180K J 1/16W		R413,414			RK73GB1J331J	CHIP R 330 J 1/16W	
R238			RK73GB1J104J	CHIP R 100K J 1/16W		R415,416			RK73GB1J473J	CHIP R 47K J 1/16W	
R239			RK73GB1J470J	CHIP R 47 J 1/16W		R417-420			RK73HB1J473J	CHIP R 47K J 1/16W	
R240			R92-1252-05	CHIP R 0OHM J 1/16W		R421,422			RK73HB1J102J	CHIP R 1.0K J 1/16W	
R241,242			RK73HB1J105J	CHIP R 1.0M J 1/16W		R423			R92-1368-05	CHIP R 0OHM	
R243			R92-0670-05	CHIP R 0OHM		R424,425			RK73HB1J473J	CHIP R 47K J 1/16W	
R291			R92-1252-05	CHIP R 0OHM J 1/16W		R426			R92-1368-05	CHIP R 0OHM	
R301			RK73HB1J473J	CHIP R 47K J 1/16W		R435			RK73HB1J473J	CHIP R 47K J 1/16W	
R304			RK73HB1J564J	CHIP R 560K J 1/16W		R436			R92-1252-05	CHIP R 0OHM J 1/16W	
R305			RK73HB1J104J	CHIP R 100K J 1/16W		R437,438			RK73HB1J473J	CHIP R 47K J 1/16W	
R306			RK73HB1J102J	CHIP R 1.0K J 1/16W		R445,446			R92-1252-05	CHIP R 0OHM J 1/16W	
R307,308			R92-1368-05	CHIP R 0OHM		R447			RK73HB1J472J	CHIP R 4.7K J 1/16W	
R310			RK73GB1J394J	CHIP R 390K J 1/16W		VR1			R12-7491-05	TRIMMING POT.(68K)	
R311			RK73HB1J123J	CHIP R 12K J 1/16W		S401-403			S70-0414-05	ПЕРЕКЛЮЧАТЕЛЬ ТАКТ.	
R312			RK73GB1J334J	CHIP R 330K J 1/16W		MIC301			T91-0543-05	ЭЛЕМЕНТ MIC	
R313			RK73GB1J104J	CHIP R 100K J 1/16W		D1			MA2S111	ДИОД	
R314			RK73GB1J103J	CHIP R 10K J 1/16W		D4 ,5			1SV325	ВАРИКАП	
R315			RK73GB1J334J	CHIP R 330K J 1/16W		D7			1SV325	ВАРИКАП	
R316			RK73GB1J124J	CHIP R 120K J 1/16W		D9			1SV325	ВАРИКАП	
R317			RK73GB1J474J	CHIP R 470K J 1/16W		D10			1SV278	ВАРИКАП	
R318			RK73GB1J122J	CHIP R 1.2K J 1/16W		D11			MA2S111	ДИОД	
R319			RK73HB1J563J	CHIP R 56K J 1/16W		D101			HSC277	ДИОД	
R320			RK73HB1J332J	CHIP R 3.3K J 1/16W		D102			HZU5CLL	ДИОД ZENER	
R321			RK73HB1J224J	CHIP R 220K J 1/16W		D103-106			HVC131	ДИОД	
R322			RK73HB1J184J	CHIP R 180K J 1/16W		D202			HSC277	ДИОД	
R323			RK73HB1J563J	CHIP R 56K J 1/16W		D203-206			1SV305	ВАРИКАП	
R324,325			RK73GB1J104J	CHIP R 100K J 1/16W		D301,302			RB706F-40	ДИОД	
R326			R92-1252-05	CHIP R 0OHM J 1/16W		D303			DAN222	ДИОД	
R327			RK73GB1J184J	CHIP R 180K J 1/16W		D401			RB521S-30	ДИОД	
R328			RK73GB1J103J	CHIP R 10K J 1/16W		D402			1SR154-400	ДИОД	
R329			RK73GB1J823J	CHIP R 82K J 1/16W		IC1			MB15A02	MOS MC	
R330			RK73HB1J332J	CHIP R 3.3K J 1/16W		IC2			UPB1509GV	БИ-ПОЛЯРНАЯ MC	
R331			RK73GB1J393J	CHIP R 39K J 1/16W		IC101			TA75W01FU	MOS MC	
R332			RK73GB1J153J	CHIP R 15K J 1/16W		IC201			TA31136FN	MOS MC	
R334			RK73GB1J473J	CHIP R 47K J 1/16W		IC301			AQUA	MOS MC	
R335			RK73GB1J222J	CHIP R 2.2K J 1/16W		IC302			TA7368F	MOS MC	
R336			RK73GB1J102J	CHIP R 1.0K J 1/16W		IC401,402			XC6204B502MR	MOS MC	
R337			RK73GB1J101J	CHIP R 100 J 1/16W		IC403	*		BD4840FVE	MOS MC	
R338			RK73GB1J222J	CHIP R 2.2K J 1/16W		IC404	*		BD4845FVE	MOS MC	
R339			RK73GB1J471J	CHIP R 470 J 1/16W		IC405	*		30622MAA-B89GP	MPU	
R340			RK73GB1J182J	CHIP R 1.8K J 1/16W		IC406	*		BR24L08F-W	ROM MC	
R341			RK73GB1J103J	CHIP R 10K J 1/16W		Q1			KTC4082	ТРАНЗИСТОР	
R342			RK73GB1J100J	CHIP R 10 J 1/16W		Q2			2SC5108(Y)	ТРАНЗИСТОР	
R343			RK73GB1J474J	CHIP R 470K J 1/16W		Q3 ,4			2SK508NV(K52)	FET	
R344			RK73GB1J102J	CHIP R 1.0K J 1/16W		Q5			DTA143TE	ЦИФРОВОЙ ТРАНЗИСТОР	
R345,346			RK73GB1J101J	CHIP R 100 J 1/16W		Q6			2SC5108(Y)	ТРАНЗИСТОР	
R347			RK73GB1J104J	CHIP R 100K J 1/16W		Q7			DTA143TE	ЦИФРОВОЙ ТРАНЗИСТОР	
R348			RK73GB1J563J	CHIP R 56K J 1/16W		Q8			2SC4617(S)	ТРАНЗИСТОР	
R349			RK73GB1J333J	CHIP R 33K J 1/16W		Q9			2SC5108(Y)	ТРАНЗИСТОР	
R350			R92-1368-05	CHIP R 0OHM		Q102			2SC4926YD	ТРАНЗИСТОР	
R354,355			RK73HB1J103J	CHIP R 10K J 1/16W		Q103			2SK2596	FET	
R357			R92-1368-05	CHIP R 0OHM		Q104			DTC114EE	ЦИФРОВОЙ ТРАНЗИСТОР	
R360			R92-1368-05	CHIP R 0OHM		Q105			2SK879(Y)	FET	
R365			RK73HB1J473J	CHIP R 47K J 1/16W							
R403			RK73GB1J101J	CHIP R 100 J 1/16W							
R404			RK73HH1J474D	CHIP R 470K D 1/16W							

## СПИСОК КОМПЛЕКТУЮЩИХ

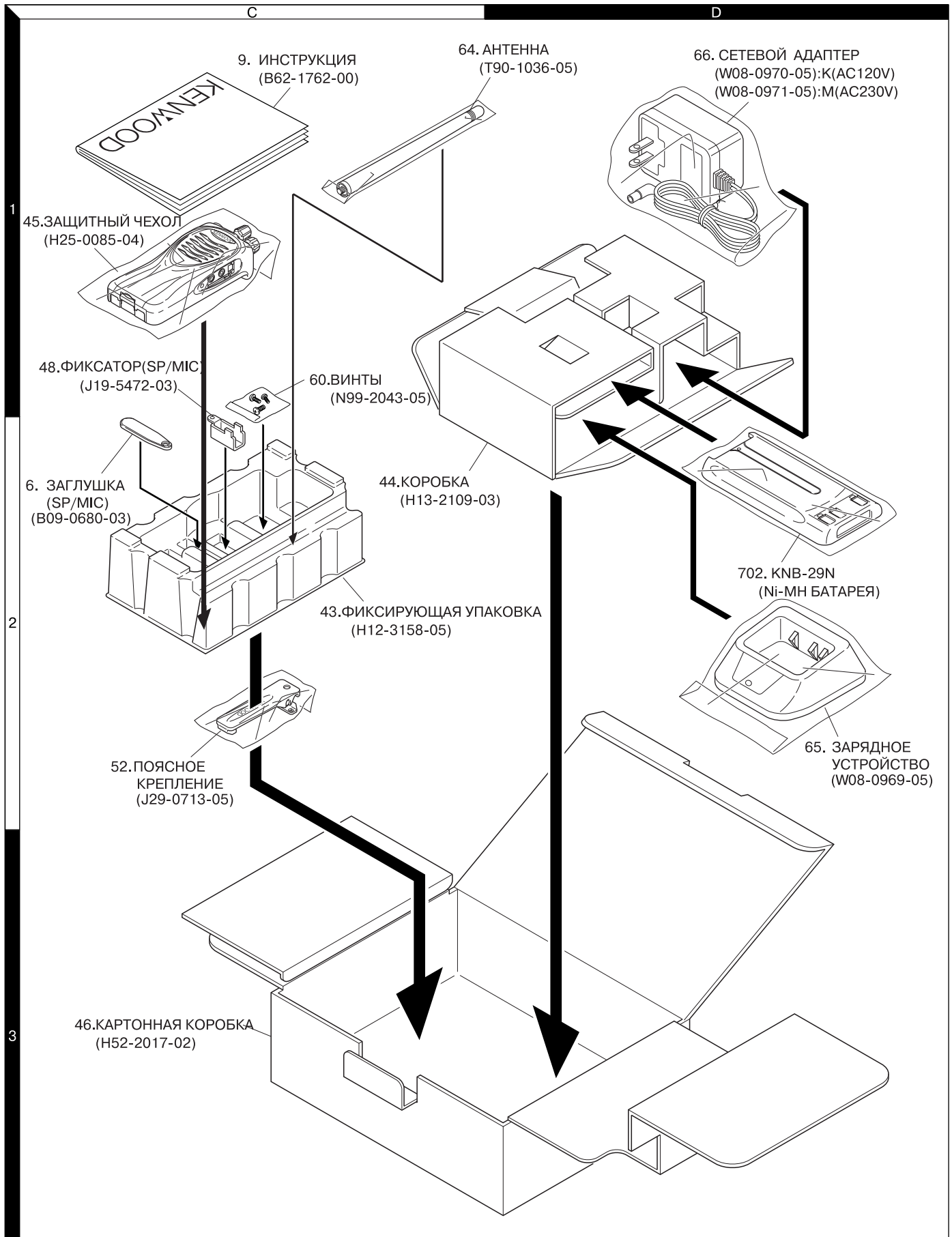
БЛОК TX-RX (X57-6870-20)  
ДОПОЛНИТЕЛЬНАЯ РСВ

Ref. No.	Address	New parts	Номер	Описание	Примечание	Ref. No.	Address	New parts	Номер	Описание	Примечание
Q106			2SK2595	FET							
Q107			DTC114EE	ЦИФРОВОЙ ТРАНЗИСТОР							
Q108			2SK1824	FET							
Q109			DTA144EE	ЦИФРОВОЙ ТРАНЗИСТОР							
Q202			DTA144EE	ЦИФРОВОЙ ТРАНЗИСТОР							
Q203			2SC4649(N,P)	ТРАНЗИСТОР							
Q204,205			3SK318	FET							
Q301			DTA114EE	ЦИФРОВОЙ ТРАНЗИСТОР							
Q302			2SC4919	ТРАНЗИСТОР							
Q303			DTC144EE	ЦИФРОВОЙ ТРАНЗИСТОР							
Q304			2SA1362(GR)	ТРАНЗИСТОР							
Q305			DTC144EE	ЦИФРОВОЙ ТРАНЗИСТОР							
Q306			CPH3413	FET							
Q316			CPH3413	FET							
Q401,402			DTC114EE	ЦИФРОВОЙ ТРАНЗИСТОР							
Q403,404			CPH3317	FET							
Q405			DTA123JE	ЦИФРОВОЙ ТРАНЗИСТОР							
Q407,408			2SK1830	FET							
TH101			157-104-65001	ТЕРМИСТОР							
TH203			157-104-65001	ТЕРМИСТОР							
<b>ДОПОЛНИТЕЛЬНАЯ РСВ</b>											
C901,902			CK73GB1A105K	CHIP C 1.0UF K							
R901,902			RK73GB1J472J	CHIP R 4.7K J 1/16W							
Q901			2SK1824	FET							

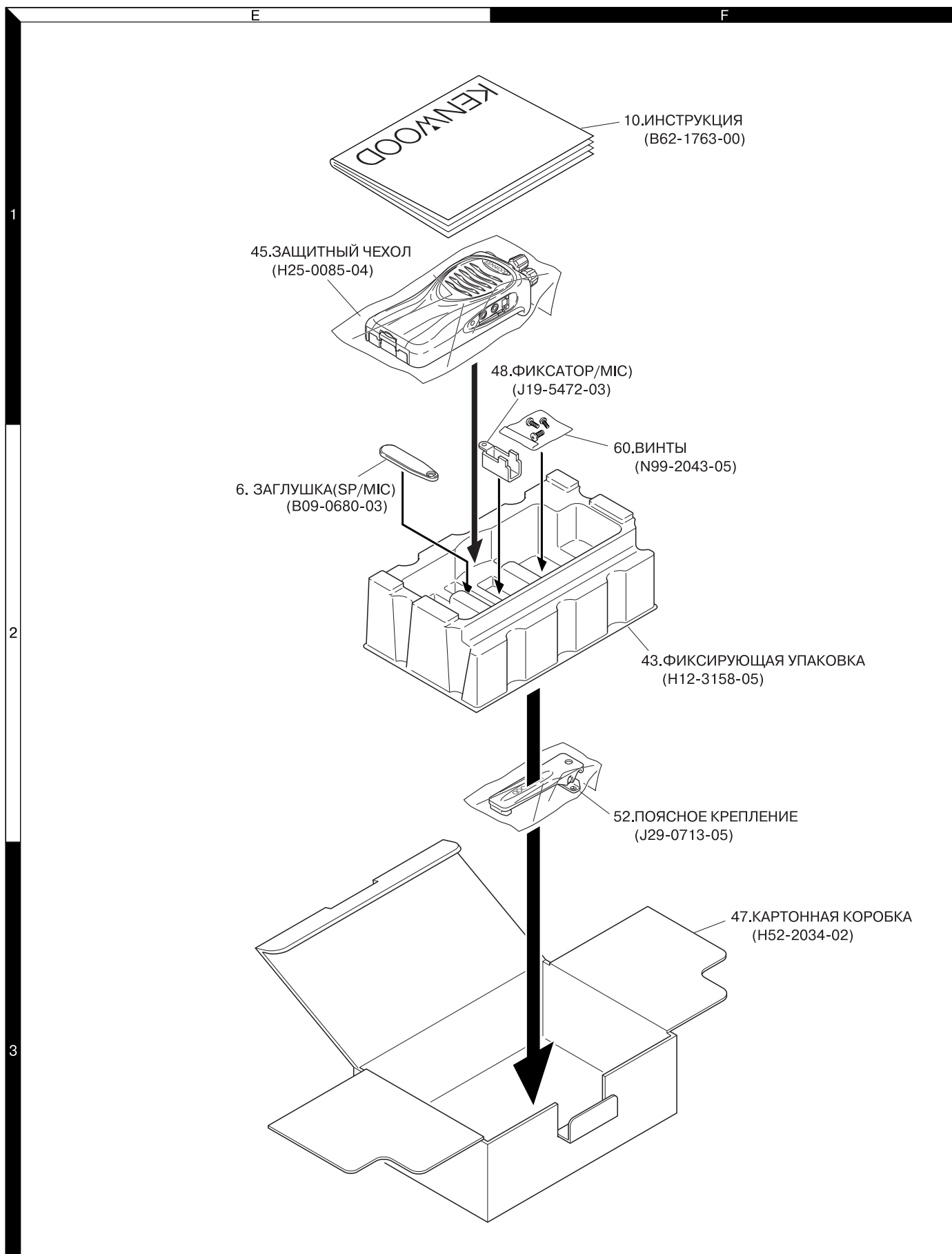
## РАЗБОРКА



## УПАКОВКА



## УПАКОВКА (TK-2260)



## НАСТРОЙКА

### Тестовое оборудование необходимое для настройки

Тестовое оборудование	Основные характеристики	
1. Генератор стандартных сигналов (ГСС)	Диапазон частот Модуляция Выход	136 - 174МГц. Частотная и внешняя модуляция -127dBm/0.1 $\mu$ V до более, чем -47dBm/1mV
2. Измеритель мощности	Входное сопротивление Диапазон частот Диапазон измерений	50 $\Omega$ . 136 - 174МГц. До 10W
3. Измеритель девиации	Диапазон частот	136 - 174МГц.
4. Цифровой вольтметр (ЦВМ)	Диапазон измерений Входное сопротивление	10mV до 10V DC Высокое входное сопротивление для малой нагрузки
5. Осциллограф		до 30МГц.
6. Частотомер с высокой чувствительностью	Диапазон частот Стабильность частоты	10Гц до 1000МГц не менее 0.2ppm
7. Амперметр		5A.
8. Высокочастотный вольтметр	Диапазон частот Диапазон по напряжению	50Гц до 10КГц. 1mV - 10V.
9. Генератор звуковой частоты (ГЗЧ)	Диапазон частот Выход	50Гц до 5КГц 0 - 1V.
10. Измеритель искажений	Способен измерить Входной уровень	3% или меньше на 1КГц. 50mV - 10Vrms.
11. Анализатор спектра	Диапазон измерений	DC до 1 ГГц или больше
12. Следящий генератор	Центральная частота Выходное напряжение	50КГц to 600МГц 100mV или больше
13. 8 $\Omega$ нагрузка		8 $\Omega$ , 3Вт.
14. Регулируемый источник питания		5В - 10В, примерно 3А оборудованный амперметром.

### Аппаратура для настройки и ремонта

#### 1. Адаптер антенного разъема

Антенный разъем радиостанции используется, как порт SMA.

Для настройки используется адаптер антенного разъема {SMA(f) BNC(f) или SMA(f) N(f)}. (Данный адаптер не поставляется в комплекте, но его возможно приобрести.)

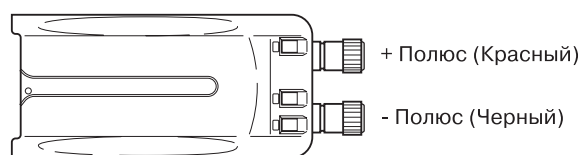
#### 2. Ремонтный зажим (Шасси)

Используется (part No.: A10-4086-03) для ремонта TK-2260 особенно, при выходе радиостанции на передачу.

Разместите модуль TX-RX на шасси и закрепите винтами.

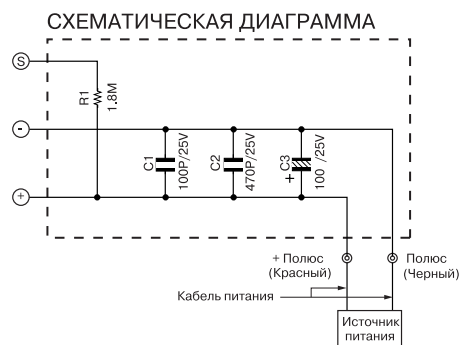
Облегчает проверку напряжения и защищает оконечный усилитель FET при проверке напряжений на стороне блока TX-RX во время ремонта.

#### 3. Зажимы аккумулятора (W05-1011-00)



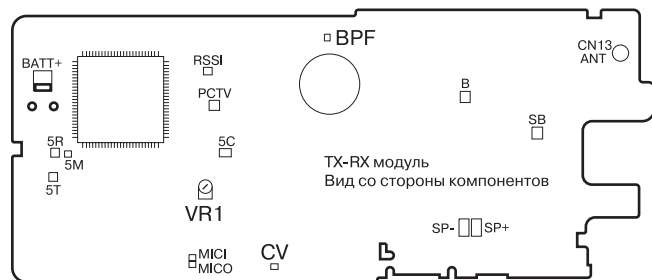
Соедините кабелем питания зажимы аккумулятора, установленного в радиостанцию, и источник питания. Перед включением убедитесь в правильной полярности соединения, в противном случае Вы можете повредить радиостанцию, либо источник питания, либо и то и другое.

Примечание: при использовании аккумуляторных зажимов необходимо измерить напряжение на выводах. Иначе между радиостанцией и источником питания на кабеле может происходить падение напряжения,



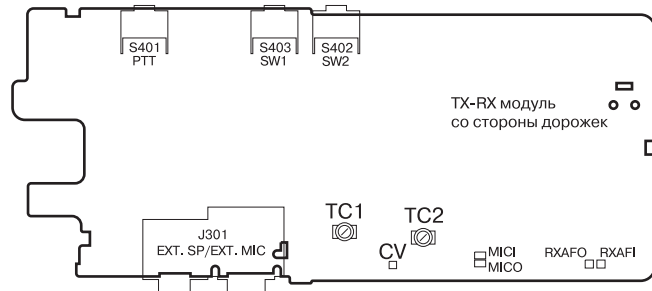
## НАСТРОЙКА

Контрольные точки TX-RX модуля (X57-687)  
Вид со стороны компонентов



VR1 : настройка частоты  
BPF : тестовая точка формы волны после фильтра  
CV : полюс блокировки настройки напряжения

Со стороны дорожек



TC1 : Регулировка напряжения блокировки передачи  
TC2 : Регулировка напряжения блокировки приема  
CV : Полюс регулировки напряжения блокировки

Рис. 1 Контрольные точки

Частота и сигналинг

Радиостанция настроена на частоты, указанные в следующей таблице. Если необходимо, возможна перестройка на любые иные частоты, в соответствии с процедурой перестройки.

Частота (MHz)

Канал No.	RX частота	TX частота
1	155.050	155.100
2	136.050	136.100
3	173.950	173.900
4	155.000	155.000
5	155.200	155.200
6	155.400	155.400
7~16	—	—

Сигналинг

Сигналинг No.	RX	TX
1	Нет	Нет
2	Нет	100Hz Square Wave
3	QT 67.0Hz	QT 67.0Hz
4	QT 151.4Hz	QT 151.4Hz
5	QT 250.3Hz	QT 250.3Hz
6	DQT D023N	DQT D023N
7	DQT D754I	DQT D754I
8	DTMF 159D	DTMF 159D
9	Нет	DTMF тон 9

Приготовление для настройки передатчика

Перед настройкой радиостанции, подключите ее к необходимому источнику питания.

При настройке передатчика всегда необходимо подключать необходимую нагрузку (или мощеметр).

Разъем вывода динамика должен быть соединен с 8W нагрузкой и подключен к АС-вольтметру, а также измерителю аудио-дисторсии или измерителю уровня SINAD (при проведении любых) настроек.

Частота настройки

TEST CH	RX	TX
Центр	155.050MHz	155.000MHz
Низко	136.050MHz	136.000MHz
Высоко	173.950MHz	174.000MHz
Низко'	145.550MHz	145.600MHz
Высоко'	164.550MHz	164.600MHz

## НАСТРОЙКА


### Общее

Параметр	Условие	Измерение		Настройка		Спецификация, Примечание
		Проверочн. оборуд.	Полюс	Деталь	Метод	
1.Установки	1) BATT напряжение :7.5V 2) SSG standard modulation [Wide] MOD:1kHz,DEV:3kHz [Narrow] MOD:1kHz,DEV:1.5kHz					
2.VCO напряж блокировки RX	1) CH: Высокий	Мощеметр DVM	ANT CV	TC2	4.0V	±0.1V
	2) CH: Низкий				Проверка	0.6V или более
3.VCO напряж блокировки TX	3) CH: Высокий PTT: Вкл			TC1	4.2V	±0.1V
	4) CH: Низкий PTT: Вкл				Проверка	0.6V или более

### Секция передатчика

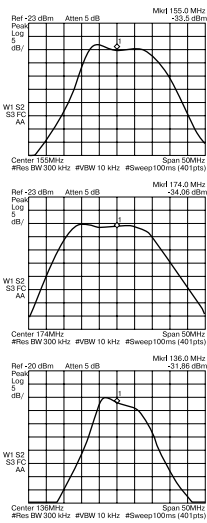
Параметр	Условие	Измерение		Настройка		Спецификация, Примечание
		Проверочн.обор.	Полюс	Деталь	Метод	
1.Настройка частоты	1) CH: Высокий 2) PTT: Вкл	Частотомер	ANT	VR1	173.900MHz	±50Hz
2.Настройка высокой мощности	TEST CH: Низкий Низкий' Центр Высокий' Высокий (5 точек) BATT напряжение: 7.5V PTT: Вкл	Мощеметр Амметр		Софт:KPG-87D		5.0W ±0.1W 1.9 A или менее
						1.0W ±0.1W 0.9 A или менее
3.Настройка низкой мощности	TEST CH: Низкий Низкий' Центр Высокий' Высокий (5 точек) BATT напряжение: 7.5V PTT: Вкл					
4.Настройка макс.девиации [Широко]	TEST CH: Центр Низкий Высокий (3 точки) AG: 1kHz/150mV Фильтр измеритель девиации LPF: 15kHz HPF: Выкл. PTT: Вкл	Мощеметр Изм-ль девиации Осцилограф  AG AF VTVM	ANT SP/MIC разъем		4.2kHz (в соответствии с +,-)	±50Hz
						2.2kHz (в соответствии с +,-)
[Узко]	TEST CH: Центр PTT: Вкл					
5.VOX 1 запись	TEST CH: Центр AG: 1KHz/45mV					

## НАСТРОЙКА

Параметр	Условия	Измерение		Настройка		Спецификации/ Примечания
		Пров.оборудование	Разъем	Части	Метод	
6.VOX 10 Запись	TEST CH:Центр AG:1kHz/3.0mV	Мощемер Изм-ль девиации	ANT Разъем SP/MIC	Прогр. обеспече- ние:KPG-87D		
7.DQT Настр. баланс [Широко]	TEST CH: Центр Низко Высоко (3 точки) LPF:3kHz HPF:Выкл PTT:Вкл	Осциллограф AG AF VTVM	ANT	Программное обе- печение:KPG-87D	Создание демодуляции волны в квадр. волнах	
[Узко]	TEST CH:Центр PTT: Вкл					
8.QT Девиация Настройка [Широко]	TEST CH: Центр Низко Высоко (3 точки) LPF:3kHz HPF: Выкл PTT: Вкл				0.75kHz	±40Hz
[Узко]	TEST CH: Центр PTT: Вкл				0.35kHz	±40Hz
9.DQT Девиация Настройка [Широко]	TEST CH: Центр Низко Высоко (3 точки) LPF:3kHz HPF: Выкл PTT: Вкл				0.75kHz	±40Hz
[Узко]	TEST CH:Центр PTT: Вкл				0.35kHz	±40Hz
10.DTMF девиация Настройка [Широко]	TEST CH:Центр LPF:15kHz HPF:Выкл PTT: Вкл				3.0kHz	±100Hz
[Узко]	TEST CH:Центр PTT: Вкл				1.5kHz	±100Hz
11.MSK Девиация Настройка [Широко]	TEST CH: Центр Низко Высоко (3 точки) LPF:15kHz HPF: Выкл PTT: Вкл				3.0kHz	±100Hz
[Узко]	TEST CH:Центр PTT: Вкл				1.5kHz	±100Hz

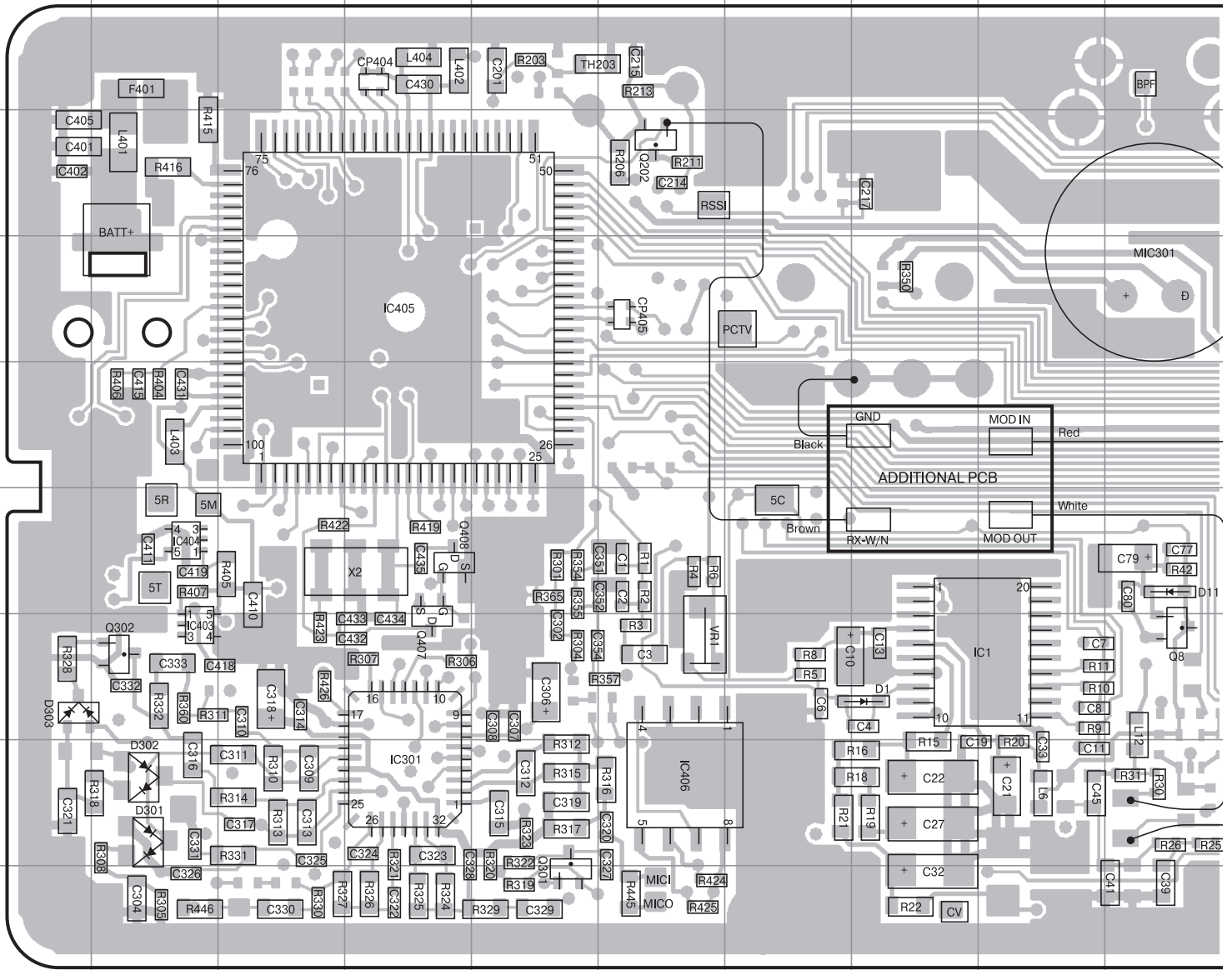
## НАСТРОЙКА

### Секция приемника

Параметр	Условие	Измерение		Настройка		Спецификации/ Примечание
		Проверочн.обор.	Полюс	Деталь	Метод	
1. BPF волна -настройка	(1) Центральная частота Установки спектр.анализ. Центр.-ч 155MHz Span : 50MHz RBW : 300kHz VBW : 10kHz ATT : 5dB  (2) Высокая частота Установки спектр.анализ. Центр.-ч 174MHz  (3) Низкая частота Установки спектр.анализ. Центр.-ч 136MHz	Спектральный анализатор	ANT BPF	Софт: KPG-87D	Настройка формы волны, как показано на рисунках	
2. Проверка чувствитель ности (Широко)	TEST CH: Низко Центр Высоко SSG выход:-117 dBm(0.3μV) SSG MOD:3.0kHz	SSG DVM Осциллограф AF VTVM	ANT		Проверка	12dB SINAD или более
[Узко]	TEST CH: Центр SSG выход:-115 dBm(0.4μV) SSG MOD:1.5kHz					
3. SQL1 (Threshold) запись [Широко]	TEST CH: Центр Низко Высоко SSG выход-123 dBm(0.16 μV) SSG MOD:3.0kHz					
[Узко]	TEST CH: Центр SSG выход:-122 dBm(0.18 μV) SSG MOD:1.5kHz					
4. SQL9 (Tight) запись [Широко]	TEST CH: Центр Низко Высоко SSG выход:-117 dBm(0.3 μV) SSG MOD:3.0kHz					
[Узко]	TEST CH: Центр SSG выход:-116 dBm(0.35 μV) SSG MOD:1.5kHz					
5. BATT запись детекции	BATT напряжение :5.9V	DVM	ANT BATT полюс		Запись	BATT напряжение :5.9V

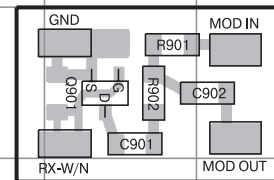
# TK-2260 ПЛАТА

TX-RX модуль (X57-6870-20) со стороны компонентов (J72-0912-09)



Ref. No.	Address	Ref. No.	Address	Ref. No.	Address	Ref. No.	Address
IC1	8I	Q104	5L	Q304	7P	D11	7J
IC101	4M	Q105	4K	Q305	8O	D102	4M
IC301	9D	Q107	4L	Q306	9P	D301	9B
IC302	8P	Q108	4L	Q316	9O	D302	9B
IC403	8B	Q109	5L	Q401	8R	D303	8A
IC404	7B	Q202	4F	Q402	8R	D403	8R
IC405	5D	Q301	10E	Q407	8D	D404	8R
IC406	9F	Q302	8B	Q408	7D		
Q8	8J	Q303	7P	D1	8H		

дополнительная плата

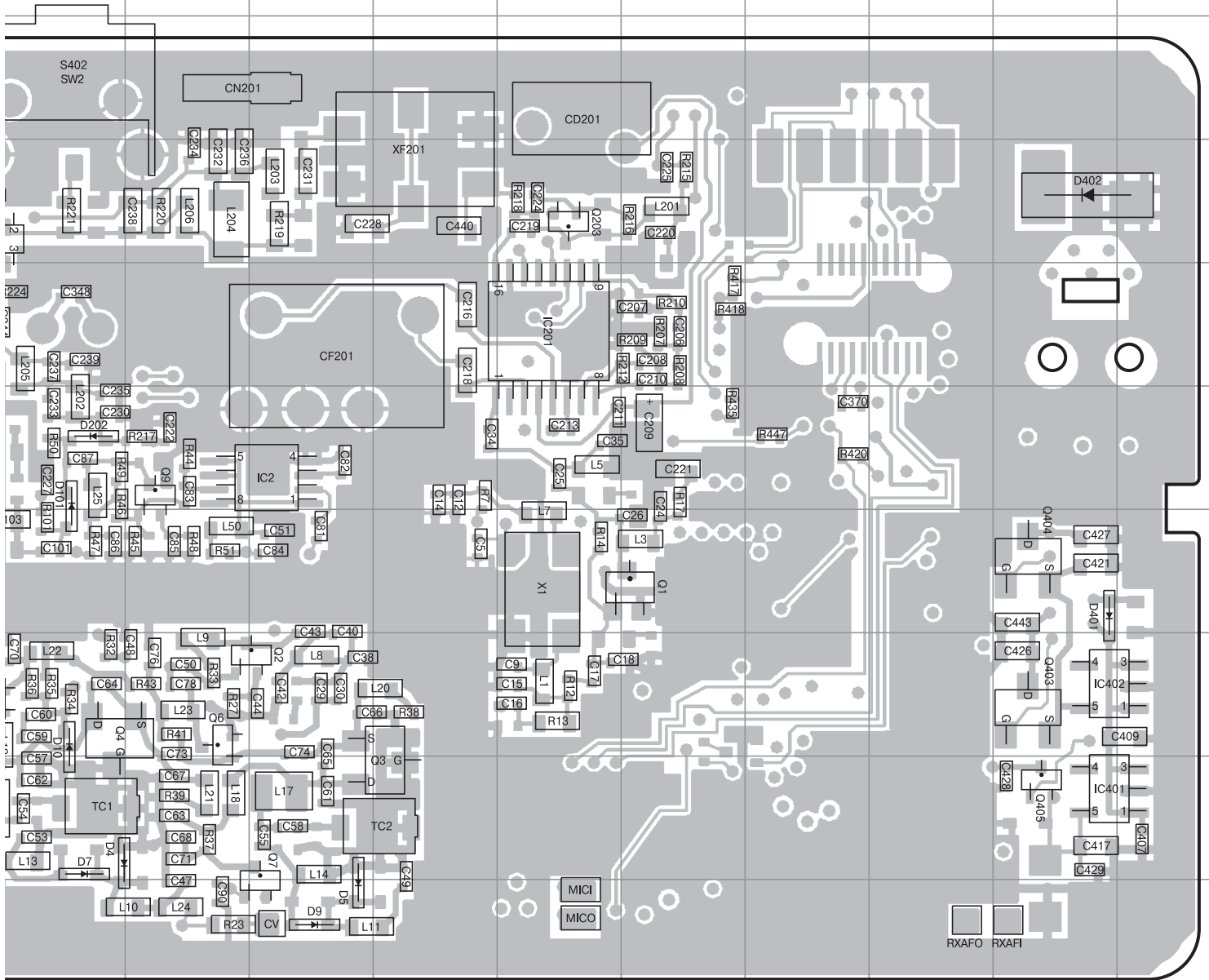






# ПЛАТА ТК-2260

TX-RX модель (X57-6870-20) Со стороны элементов (J72-0912-09)



со стороны компонентов

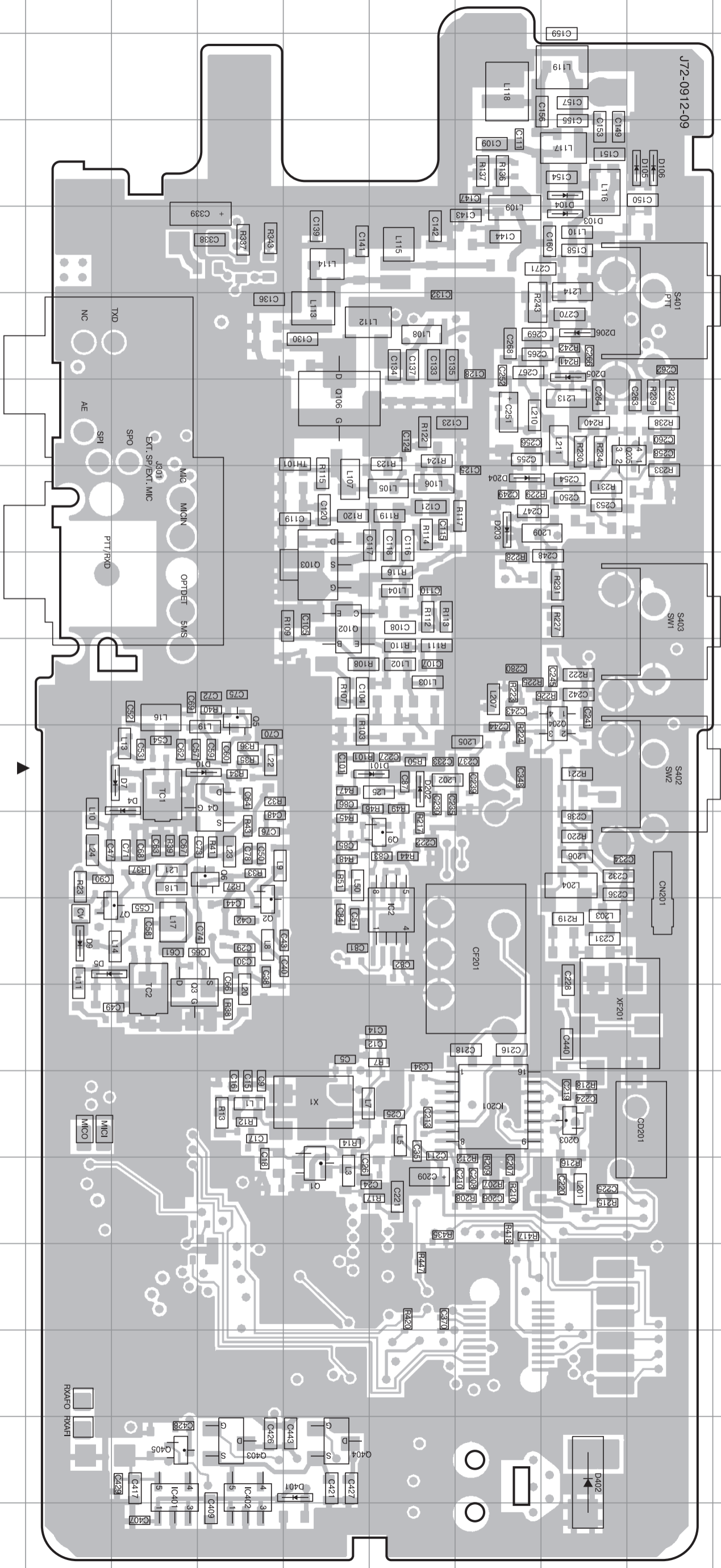
слой 1	
слой 2	
слой 3	
слой 4	

со стороны монтажа

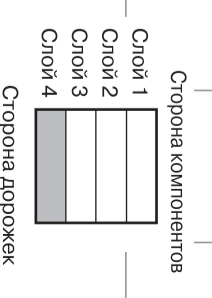


TX-RX модуль (X57-6870-20) со стороны дорожек (J72-0912-09)

TX-RX модуль (X57-6870-20) со стороны дорожек (J72-0912-09)



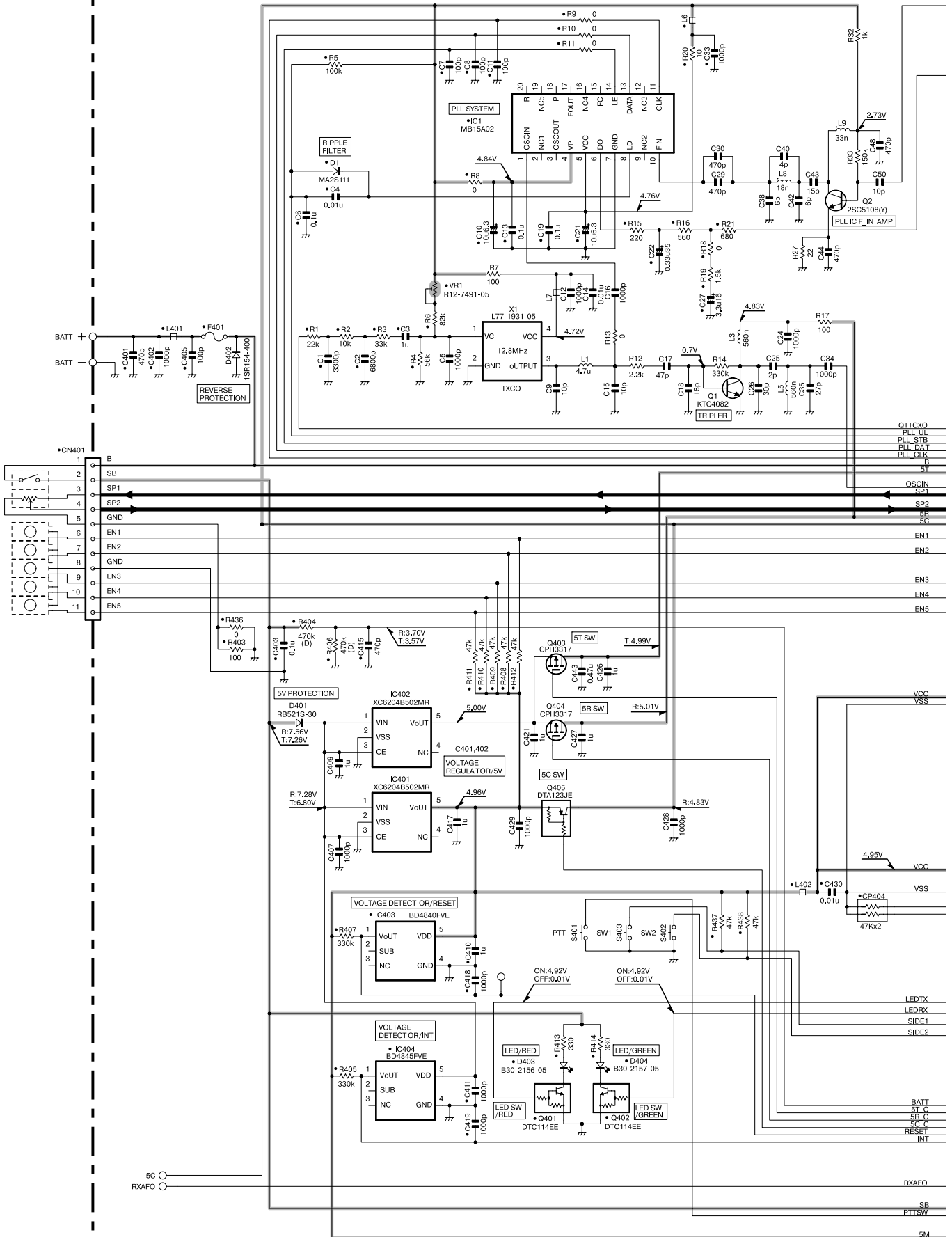
Ref. No.	Address	Ref. No.	Address	Ref. No.	Address	Ref. No.	Address	Ref. No.	Address	Ref. No.	Address
IC2	6L	Q5	8I	Q204	4I	D9	10L	D203	5G		
IC201	5N	Q6	8K	Q205	3F	D10	8J	D204	5G		
IC401	9R	Q7	9L	Q403	8R	D101	6J	D205	4E		
IC402	8R	Q9	6K	Q404	7R	D103	4D	D206	4E		
Q1	7O	Q102	7H	Q405	9R	D104	4C	D401	7R		
Q2	8L	Q103	7H	Q405	9J	D105	3C	D402	4R		
Q3	9M	Q106	7F	D5	10L	D106	3C				
Q4	8J	Q203	4N	D7	9J	D202	6J				



# TK-2260

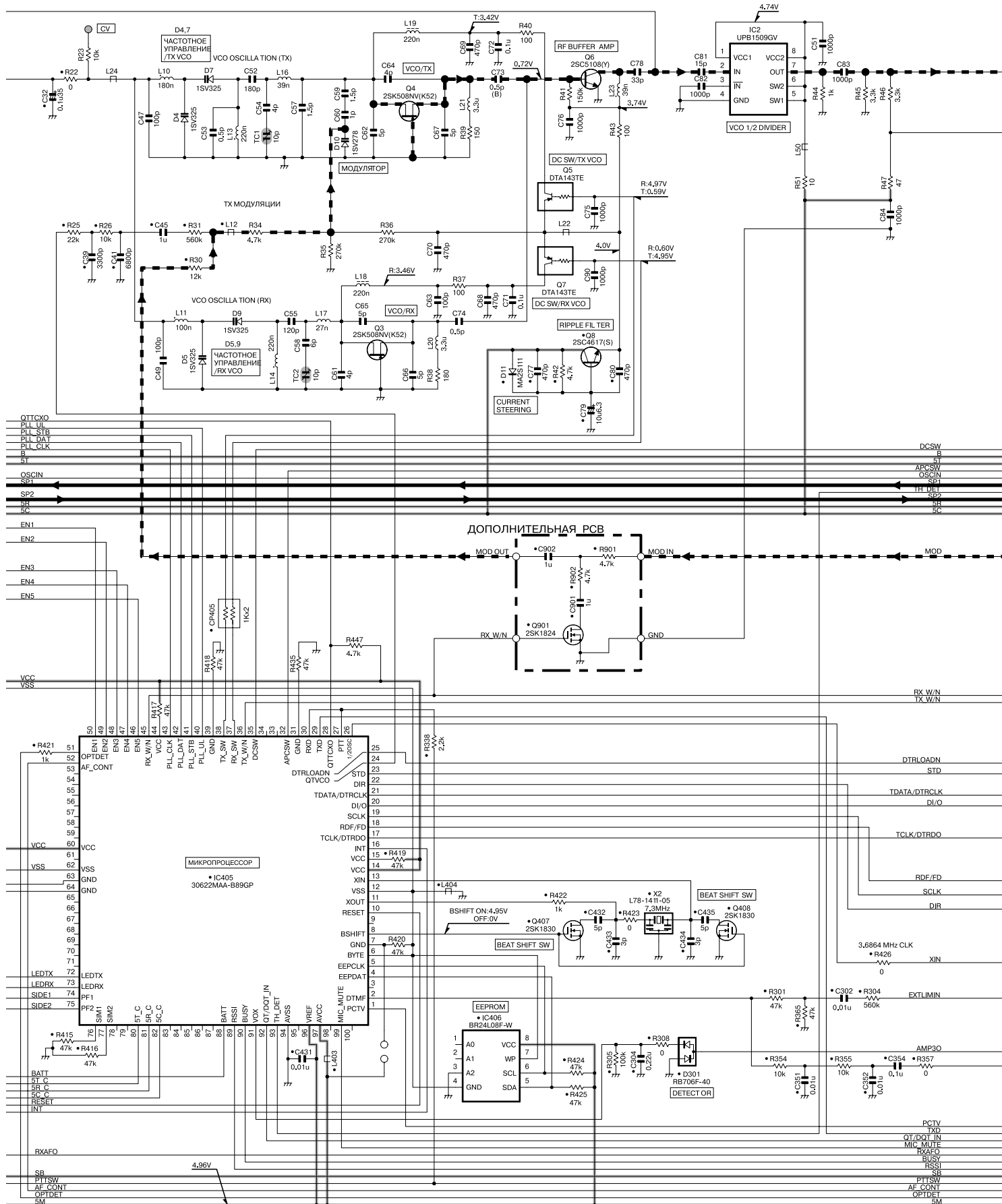
# ПРИНЦИПИАЛЬНАЯ СХЕМА

TX-RX модуль (X57-6870-20)



# ПРИНЦИПИАЛЬНАЯ СХЕМА ТК-2260

TX-RX модуль (X57-6870-20)

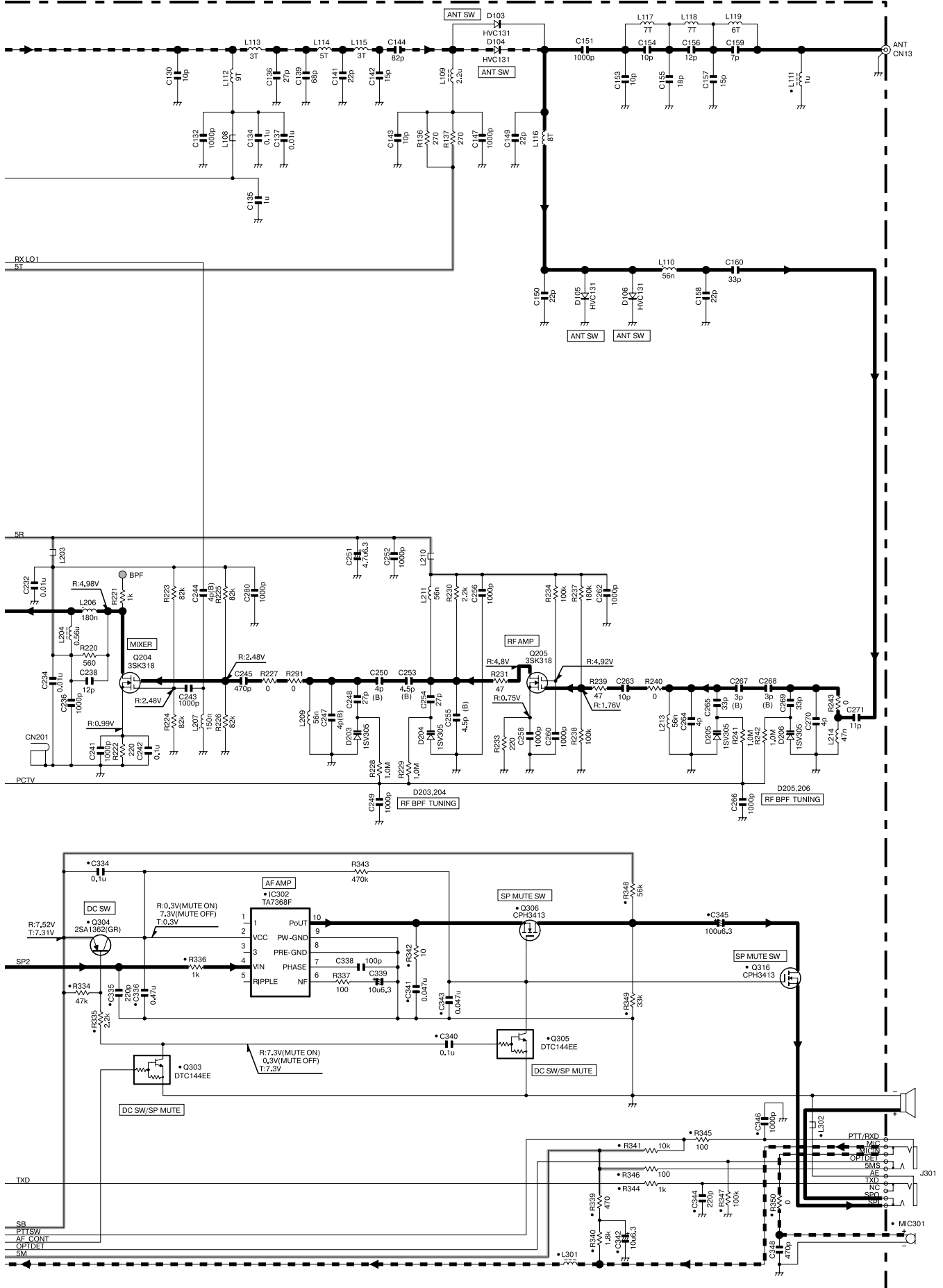




# ПРИНЦИПИАЛЬНАЯ СХЕМА ТК-2260

Примечание: компоненты обозначенные точкой находятся в слое 1.

TX-RX модуль (X57-6870-20)



1

2

3

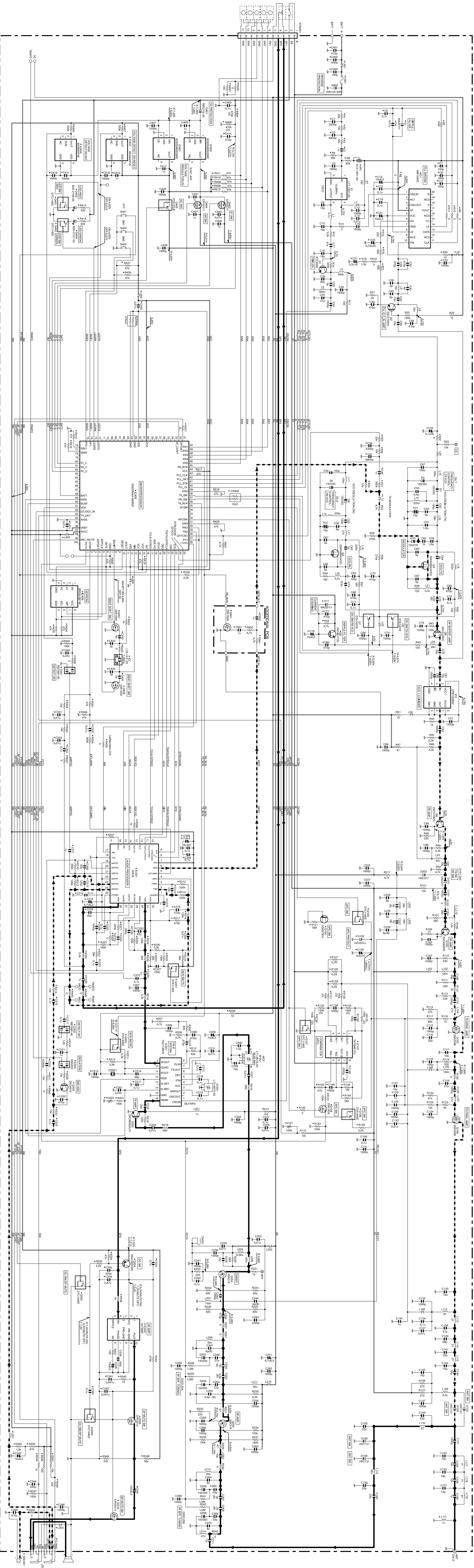
4

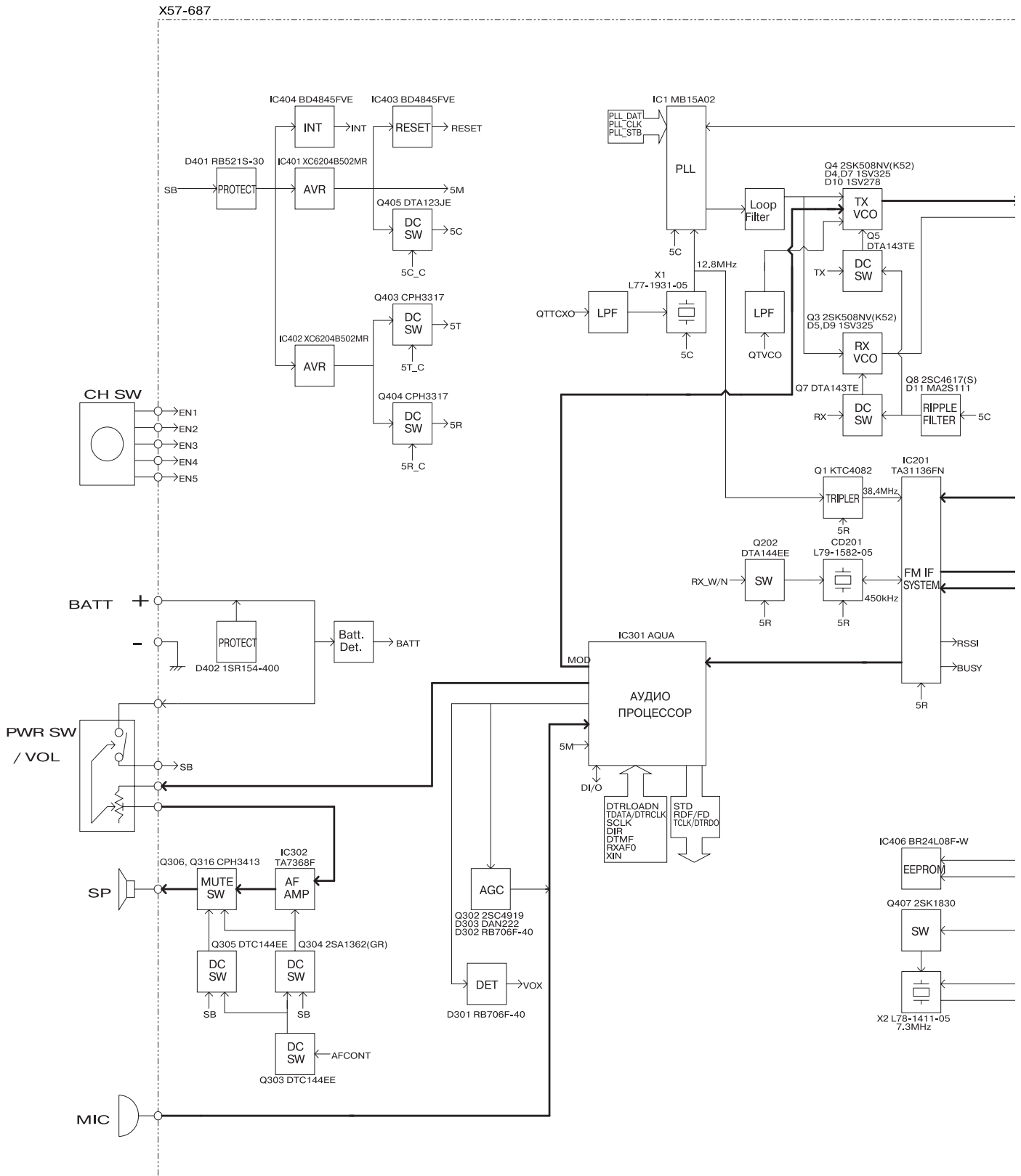
5

6

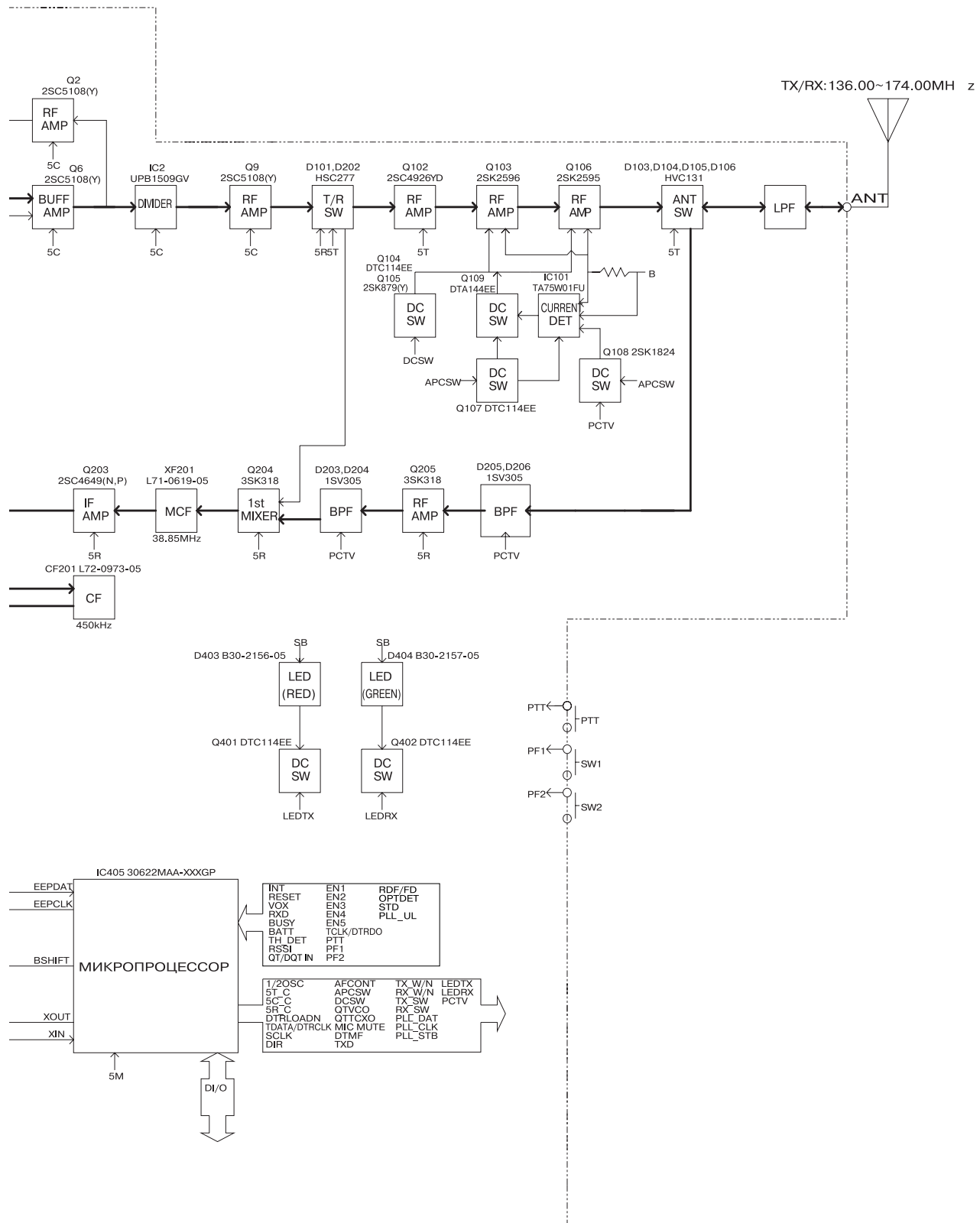
7

БЛОК ТК-ВКУС-4870-20

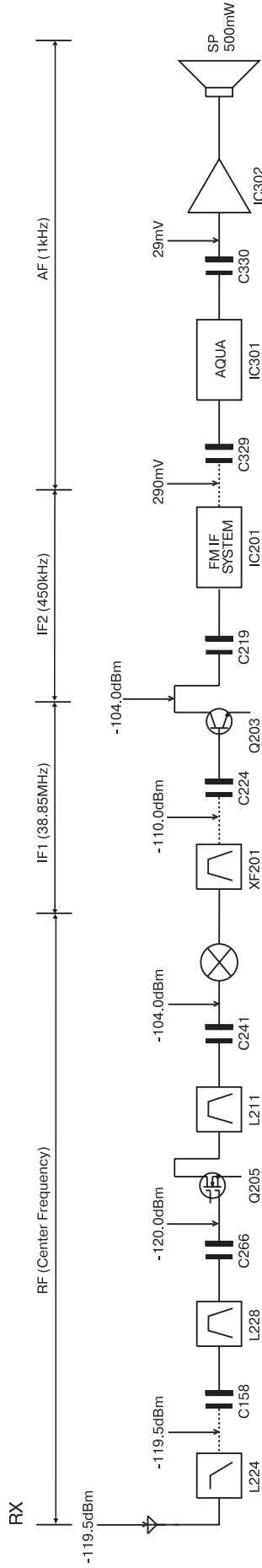




## БЛОК-СХЕМА

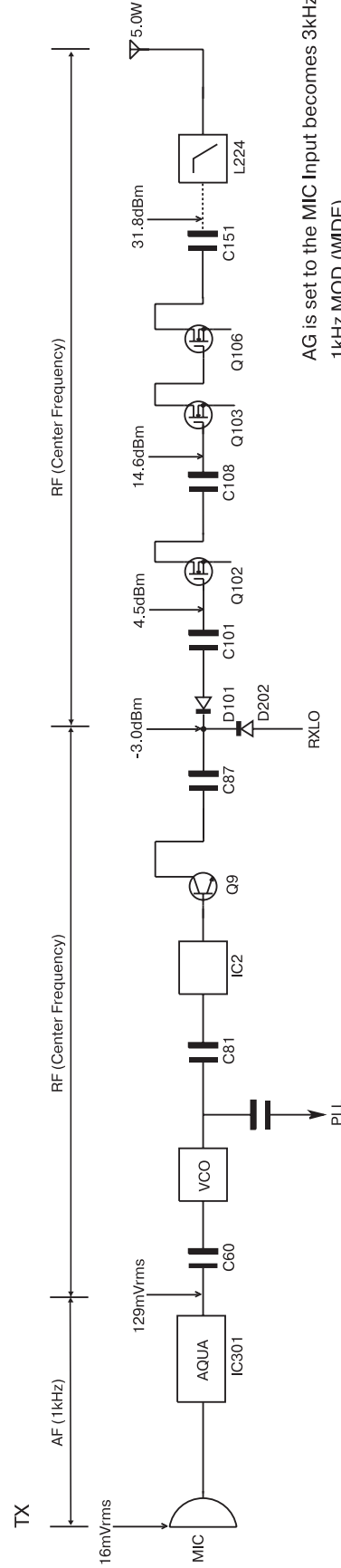


## КАРТА НАПРЯЖЕНИЙ



To make measurements in the AF section, connect the AC level meter. (ANT input: -53dBm, 1kHz FM, 3kHz DEV (WIDE).)

In the RF section, use 1000pF coupling capacitor (The display shows the SSG input value required to obtain 12dB SINAD without Local Level.)



AG is set to the MIC Input becomes 3kHz DEV.at 1kHz MOD.(WIDE)

To make measurements in the AF section, connect the AC level meter.

In the RF section, use 1000pF coupling capacitor



# TK-2260

## ХАРАКТЕРИСТИКИ

### ОСНОВНЫЕ

Диапазон частот.....	136~174МГц
Количество каналов .....	Max. 16
Количество групп .....	Max. 16
Шаг сетки частот .....	25kHz, 30kHz (Wide) 12.5kHz, 15kHz (Narrow)
Шаг сетки частот ФАПЧ .....	2.5kHz, 5kHz, 6.25kHz, 7.5kHz
Напряжение питания .....	7.5 V DC±20%
Продолжительность работы батареи .....	Больше 14 часов при 5Вт (5-5-90 циклс аккумулятором КНВ-29N) Больше 9 часов при 5Вт (5-5-90 циклс аккумулятором КНВ-30А)
Рабочий диапазон температур .....	-30C to +60C (-22 F to +140 F)
Стабильность частоты .....	± 2.5ppm (-30C to +60C)
Channel Frequency Spread.....	38MHz
Размеры и вес	
Только радиостанция .....	54 (2-1/8) W x 122 (4-13/16) H x 21.1 (13/16) D мм (дюймы) 160g (0.35lbs)
С КНВ-29N (1500mAh аккумулятор).....	54 (2-1/8) W x 122 (4-13/16) H x 33 (1-5/16) D D мм (дюймы) 360g (0.79lbs)
С КНВ-30А (1100mAh аккумулятор).....	54 (2-1/8) W x 122 (4-13/16) H x 33 (1-5/16) D мм (дюймы) 340g (0.75lbs)

### ПРИЕМНИК (Измерения сделаны по TIA/EIA-603)

Чувствительность	
EIA 12dB SINAD .....	0.25µV (Wide)/0.28µV (Narrow)
Избирательность .....	70dB (Wide)/60dB (Narrow)
Интермодуляция .....	65dB (Wide)/60dB (Narrow)
Spurious response.....	65dB
Выходная звуковая мощность .....	500mВт на8Ω при менее 10% искажений

### ПЕРЕДАТЧИК (Измерения сделаны по TIA/EIA-603)

Выходная мощность ВЧ .....	5W/1W
Spurious and Harmonics.....	65dB
Модуляция.....	16KФF3E (Wide)/11KФF3E (Narrow)
FM Шум .....	45dB (Wide)/40dB (Narrow)
Аудио искажения .....	Меньше 5%