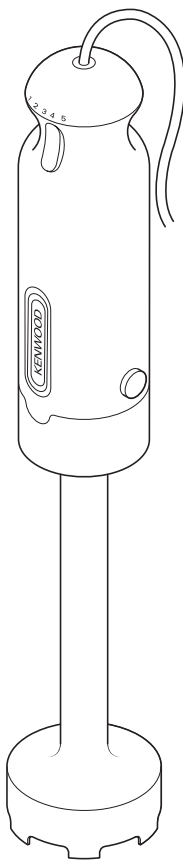
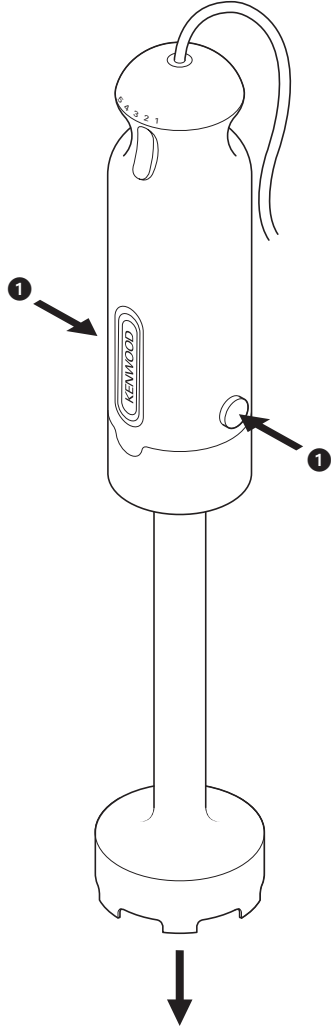
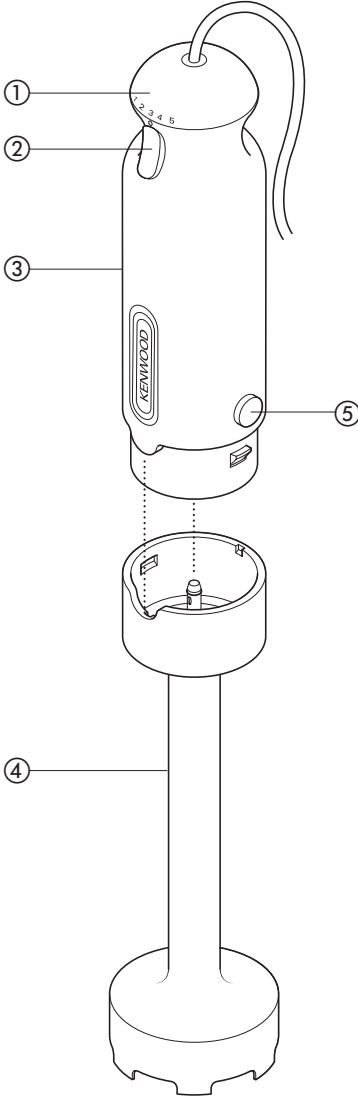


KENWOOD
kMix



HB750 series



Русский

Пожалуйста, разверните первую страницу с иллюстрациями

Перед использованием электроприбора Kenwood

- Внимательно прочтите и сохраните эту инструкцию.
- Распакуйте изделие и снимите все упаковочные ярлыки.
- Вымойте все части прибора (см. раздел "Уход и очистка")

Меры предосторожности

- Будьте особенно внимательны при приготовлении пищи для детей, стариков и больных. Вал ручного блендера необходимо тщательно стерилизовать. Используйте стерилизующий раствор в соответствии с указаниями производителя такого раствора.
- Ни в коем случае не прикасайтесь к ножам, когда прибор включен в сеть.
- Берегите пальцы, волосы, одежду и кухонную утварь от соприкосновения с движущимися деталями.
- Отключайте прибор от сети после использования
- Никогда не сбивайте блендером горячее растительное масло или жир.
- Запрещается пользоваться неисправным ручным блендером. Проверьте или отремонтируйте его ; см. раздел "Обслуживание".
- Никогда не погружайте рукоять прибора с расположенным в ней электродвигателем в воду, и следите за тем, чтобы сетевой шнур и вилка оставались сухими, иначе можно получить удар электрическим током.
- Не допускайте прикосновения шнура к горячим поверхностям и свешивания шнура в тех местах, где до него может дотянуться ребенок.
- Используйте только насадки, входящие в комплект прибора.
- Всегда отсоединяйте ручной измельчитель от сети питания, когда оставляете его без внимания, а также перед сборкой, разборкой или очисткой.
- Не позволяйте детям бесконтрольно пользоваться ручным измельчителем.

- Людям (включая детей) с ограниченными физическими, сенсорными или психическими способностями, а также при недостатке опыта и знаний разрешается пользоваться данным бытовым прибором только под наблюдением лица, ответственного за их безопасность, и после инструктажа по использованию прибора.
- Дети должны быть под присмотром и не играть с прибором.
- Этот бытовой электроприбор разрешается использовать только по его прямому назначению. Компания Kenwood не несет ответственности, если прибор используется не по назначению или не в соответствии с данной инструкцией.

Внимание:

- При приготовлении густых смесей нельзя использовать блендер более 50 секунд в течение четырехминутного периода - он может перегреться.

Перед включением блендера в сеть

- Убедитесь в том, что электропитание в вашем доме соответствует характеристикам, указанным на корпусе ручного блендера.
- Приобретенный Вами ручной блендер соответствует требованиям Европейского Экономического Сообщества 89/336 ЕЭС.

обозначения

Ручной блендер

- ① 5-ступенчатый регулятор скорости
- ② кнопка включения/выключения;
- ③ силовой блок с рукояткой
- ④ металлический вал блендера с установленным лезвием
- ⑤ кнопки высвобождения вала блендера

Пользование ручным блендером

- Вы можете, например, смешивать детское питание, супы, соусы, молочные коктейли или майонез.

Смешивание в кастрюле

- Соблюдайте осторожность при смешивании горячих жидкостей. Снимите кастрюлю и дайте ей остыть перед смешиванием.
- 1 Вставьте вал блендера ④ в силовой блок ③ – нажмите для срабатывания защелки.
 - 2 Подключите прибор к электросети. Во избежание разбрызгивания поместите лезвия ножа в пищу перед включением.
 - 3 Выберите нужную скорость поворотом переключателя скорости (для медленного смешивания пользуйтесь 1-й и 2-й скоростями).
- Следите, чтобы жидкости не попадали в место соединения рукоятки с электродвигателем и вала блендера.
 - Перемещайте лезвие в массе ингредиентов, перемешивая их для доведения массы до однородной.
 - Ручной блендер не пригоден для колки льда.
 - Если блендер стопорится, отсоедините от сети для проведения чистки.
- 4 После использования отключите прибор от сети и посредством нажатия на кнопки ① отсоедините вал от силового блока.

Уход и чистка

- Перед очисткой прибора обязательно выключите его и выньте вилку из розетки.
- Не касайтесь острых ножей.
- Будьте особенно внимательны при приготовлении пищи для детей, стариков и больных. Вал ручного блендера необходимо тщательно стерилизовать. Используйте стерилизующий раствор в соответствии с указаниями производителя такого раствора.

Силовой блок с рукояткой

- Протрите влажной тряпкой, затем просушите.
- Никогда не погружайте в воду и не используйте абразивные материалы.

Вал блендера

- Промывайте лезвия под напором воды, потом основательно просушите их.
- Не мойте в посудомоечной машине.

Обслуживание и забота о покупателе

- При повреждении шнура в целях безопасности он должен быть заменен в представительстве компании или в специализированной мастерской по ремонту агрегатов KENWOOD.

Если вам нужна помощь в:

- использовании прибором или
 - техобслуживании или ремонте
- Обратитесь в магазин, в котором вы приобрели прибор.