

Deutsch	2
English	8
Français	14
Italiano	21
Nederlands	28
Español	34
Português	41
Dansk	48
Norsk	54
Svenska	60
Suomi	66
Ελληνικά	72
Türkçe	79
Русский	85
Magyar	92
Čeština	98
Slovenščina	104
Polski	110
Românește	117
Slovenčina	123
Hrvatski	129
Srpski	135
Български	141
Eesti	148
Latviešu	154
Lietuviškai	160
Українська	166

Register and win!
www.kärcher.com





Lesen Sie vor der ersten Benutzung Ihres Gerätes diese Originalbetriebsanleitung, handeln Sie danach und bewahren Sie diese für späteren Gebrauch oder für Nachbesitzer auf.

- Vor erster Inbetriebnahme Sicherheitshinweise Nr. 5.956-249 unbedingt lesen!
- Bei Nichtbeachtung der Betriebsanleitung und der Sicherheitshinweise können Schäden am Gerät und Gefahren für den Bediener und andere Personen entstehen.
- Bei Transportschaden sofort Händler informieren.

Inhaltsverzeichnis

Umweltschutz	DE -	1
Symbole in der Betriebsanleitung	DE -	1
Bestimmungsgemäße Verwendung	DE -	2
Geräteelemente	DE -	2
Sicherheitshinweise	DE -	2
Inbetriebnahme	DE -	2
Bedienung	DE -	3
Transport	DE -	4
Lagerung	DE -	4
Pflege und Wartung	DE -	4
Hilfe bei Störungen	DE -	4
Garantie	DE -	5
Zubehör und Ersatzteile	DE -	5
CE-Erklärung	DE -	5
Technische Daten	DE -	6

Umweltschutz



Die Verpackungsmaterialien sind recyclebar. Bitte werfen Sie die Verpackungen nicht in den Hausmüll, sondern führen Sie diese einer Wiederverwertung zu.



Altgeräte enthalten wertvolle recyclingfähige Materialien, die einer Verwertung zugeführt werden sollten. Batterien, Öl und ähnliche Stoffe dürfen nicht in die Umwelt gelangen. Bitte entsorgen Sie Altgeräte deshalb über geeignete Sammelsysteme.

Hinweise zu Inhaltsstoffen (REACH)

Aktuelle Informationen zu Inhaltsstoffen finden Sie unter:

<http://www.karcher.de/de/unternehmen/umweltschutz/REACH.htm>

Symbole in der Betriebsanleitung

Gefahr

Für eine unmittelbar drohende Gefahr, die zu schweren Körperverletzungen oder zum Tod führt.

Warnung

Für eine möglicherweise gefährliche Situation, die zu schweren Körperverletzungen oder zum Tod führen könnte.

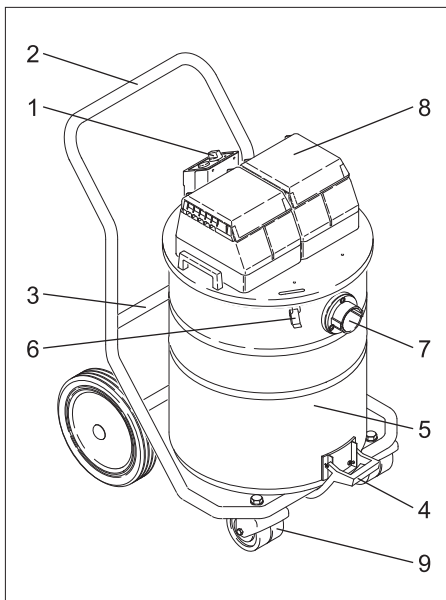
Vorsicht

Für eine möglicherweise gefährliche Situation, die zu leichten Verletzungen oder zu Sachschäden führen kann.

Bestimmungsgemäße Verwendung

- Das Gerät ist zur Nass- und Trockenreinigung von Boden- und Wandflächen bestimmt.
- Dieses Gerät ist für den gewerblichen und industriellen Gebrauch geeignet, z.B. in Hotels, Schulen, Krankenhäusern, Fabriken, Läden, Büros und Vermietergeschäften
- Das Gerät ist nicht für die Absaugung gesundheitsgefährdender Stäube geeignet.

Geräteelemente



- 1 Geräteschalter
- 2 Schubbügel
- 3 Kipffahrgestell
- 4 Handgriff
- 5 Behälter
- 6 Behälterverschluss
- 7 Saugschlauchanschluss
- 8 Saugkopf
- 9 Lenkrolle mit Feststellbremse

Sicherheitshinweise

⚠ Gefahr

- Niemals explosive Flüssigkeiten, brennbare Gase sowie unverdünnte Säuren und Lösungsmittel aufsaugen! Dazu zählen Benzin, Farbverdünner oder Heizöl, die durch Verwirbelung mit der Saugluft explosive Dämpfe oder Gemische bilden können, ferner Aceton, unverdünnte Säuren und Lösungsmittel, da sie die am Gerät verwendeten Materialien angreifen.

Inbetriebnahme

- Saugschlauch in den Saugschlauchanschluss eindrehen (Bajonettverschluss).

Anti-Statik-System

Nur 1.449-741:

Durch den geerdeten Anschlussstutzen werden statische Aufladungen abgeleitet. Dadurch werden Funkenbildung und Stromstöße mit elektrisch leitendem Zubehör (Option) verhindert.

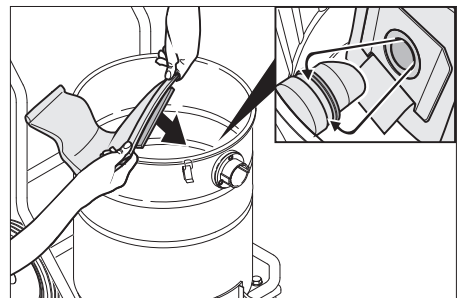
Trockensaugen

⚠ Warnung

Beim Saugen dürfen niemals die Patronenfilter entfernt werden.

- Beim Aufsaugen von Feinstaub kann zusätzlich eine Papierfiltertüte oder ein Stofffilter verwendet werden.

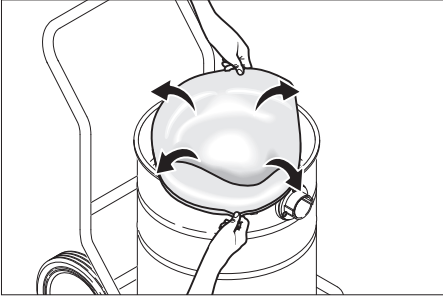
Einbau Papierfiltertüte



- Saugkopf entriegeln und abnehmen.
- Papierfiltertüte aufstecken.

- Saugkopf aufsetzen und verriegeln.

Einbau Stofffilter



Nur 1.449-141:

- Saugkopf entriegeln und abnehmen.
- Stofffilter einsetzen und über den Behälterrand stülpen.
- Saugkopf aufsetzen und verriegeln.

Nasssaugen

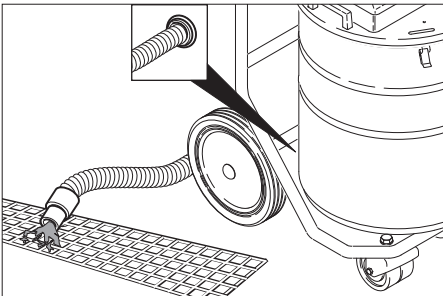
Papierfiltertüte/Stofffilter entfernen

- Beim Aufsaugen von Nassschmutz muss immer die Papierfiltertüte oder der Stofffilter entfernt werden.
- Es empfiehlt sich eine Spezialfiltertüte (nass) zu verwenden.

Schmutzwasser ablassen

⚠ **Warnung**

Örtliche Vorschriften zur Abwasserbehandlung beachten.



- Schmutzwasser über Ablassschlauch ablassen.

Behälter vollständig entleeren

- Feststellbremse arretieren.
- Behälter am Handgriff festhalten und durch Anheben kippen.

- Behälter vollständig entleeren.

⚠ **Warnung**

Beim Saugen dürfen niemals die Patronenfilter entfernt werden.

- Bei Erreichen des max. Flüssigkeitsstands schaltet das Gerät automatisch ab.
- Nach Beendigung des Nasssaugens Patronenfilter, mechanischen Überlaufschutz sowie Behälter reinigen und trocknen.
- Beim unmittelbaren Wechsel von Nass- auf Trockensaugen müssen die nassen Patronenfilter durch trockene ersetzt werden.

Bedienung

Gerät einschalten

- Netzstecker einstecken.
- Gerät am Hauptschalter einschalten.

Gerät ausschalten

- Gerät am Hauptschalter ausschalten.
- Netzstecker ziehen.

Nach jedem Betrieb

- Behälter entleeren.
- Gerät innen und außen durch Absaugen und Abwischen mit einem feuchten Tuch reinigen.

Außerbetriebnahme

- Gerät ausschalten.
- Netzstecker ziehen.
- Behälter entleeren.
- Gerät innen und außen durch Absaugen und Abwischen reinigen.
- Saugschlauch und Netzkabel aufwickeln und über den Schubbügel hängen.
- Gerät in einem trockenen Raum abstellen und vor unbefugter Benutzung sichern.

Transport

Vorsicht

*Verletzungs- und Beschädigungsgefahr!
Gewicht des Gerätes beim Transport beachten.*

- Beim Transport in Fahrzeugen Gerät nach den jeweils gültigen Richtlinien gegen Rutschen und Kippen sichern.

Lagerung

Vorsicht

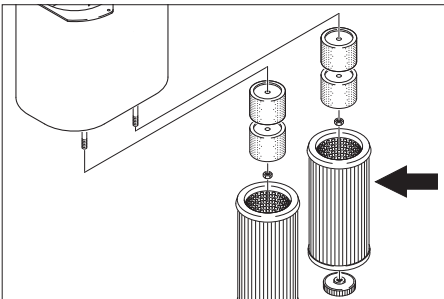
Verletzungs- und Beschädigungsgefahr! Gewicht des Gerätes bei Lagerung beachten.
Dieses Gerät darf nur in Innenräumen gelagert werden.

Pflege und Wartung

⚠ Warnung

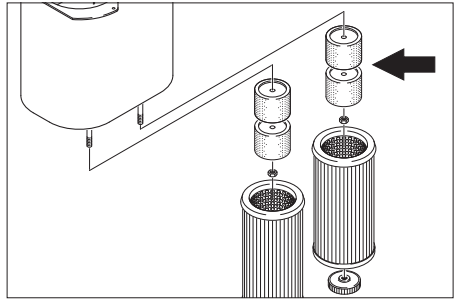
Bei Arbeiten am Sauger immer zuerst den Netzstecker ziehen.

Patronenfilter wechseln



- Saugkopf entriegeln und abnehmen.
- Rändelschraube abschrauben, Patronenfilter abziehen und durch einen neuen ersetzen.
- Rändelschraube festschrauben.
- Saugkopf aufsetzen und verriegeln.

Mechanischen Überlaufschutz reinigen



- Saugkopf entriegeln und abnehmen.
- Rändelschraube abschrauben und Patronenfilter abziehen.
- Mechanischen Überlaufschutz reinigen.
- Patronenfilter aufstecken.
- Rändelschraube festschrauben.
- Saugkopf aufsetzen und verriegeln.

Hilfe bei Störungen

Saugturbine läuft nicht

- Kabel, Stecker, Sicherung, Steckdose und mechanischen Überlaufschutz überprüfen.
- Gerät einschalten.

Saugturbine schaltet ab

- Behälter entleeren.

Saugturbine läuft nach Behälterentleerung nicht wieder an

- Gerät ausschalten und 5 Sekunden warten, nach 5 Sekunden wieder einschalten.

Saugkraft lässt nach

- Verstopfungen aus Saugdüse, Saugrohr, Saugschlauch oder Patronenfilter entfernen.
- Dichtring zwischen Saugkopf und Behälter erneuern.
- Papierfiltertüte wechseln.
- Stofffilter reinigen oder wechseln.

- Patronenfilter wechseln.
- Ablassschlauch auf Dichtheit überprüfen.

Staubaustritt beim Saugen

- Korrekte Einbaulage der Patronenfilter überprüfen.
- Patronenfilter wechseln.

Mechanischer Überlaufschutz (Nasssaugen) funktioniert nicht

- Schwimmer auf Leichtgängigkeit kontrollieren, bei Bedarf reinigen oder austauschen.

Garantie

In jedem Land gelten die von unserer zuständigen Vertriebsgesellschaft herausgegebenen Garantiebedingungen. Etwaige Störungen an Ihrem Gerät beseitigen wir innerhalb der Garantiefrist kostenlos, sofern ein Material- oder Herstellungsfehler die Ursache sein sollte. Im Garantiefall wenden Sie sich bitte mit Kaufbeleg an Ihren Händler oder die nächste autorisierte Kundendienststelle.

Zubehör und Ersatzteile

- Es dürfen nur Zubehör und Ersatzteile verwendet werden, die vom Hersteller freigegeben sind. Original-Zubehör und Original-Ersatzteile bieten die Gewähr dafür, dass das Gerät sicher und störungsfrei betrieben werden kann.
- Eine Auswahl der am häufigsten benötigten Ersatzteile finden Sie am Ende der Betriebsanleitung.
- Weitere Informationen über Ersatzteile erhalten Sie unter www.kaercher.com im Bereich Service.

Zubehör	Nennweite	Bestell-Nr.
Adapter zum Anschluss von Industriezubehör	DN 51	4.470-038
Adapter zum Anschluss von Industriezubehör	DN 61	4.470-039

CE-Erklärung

Hiermit erklären wir, dass die nachfolgend bezeichnete Maschine aufgrund ihrer Konzipierung und Bauart sowie in der von uns in Verkehr gebrachten Ausführung den einschlägigen grundlegenden Sicherheits- und Gesundheitsanforderungen der EG-Richtlinien entspricht. Bei einer nicht mit uns abgestimmten Änderung der Maschine verliert diese Erklärung ihre Gültigkeit.

Produkt: Nass- und Trockensauger
Typ: 1.184-xxx

Einschlägige EG-Richtlinien

2006/42/EG (+2009/127/EG)
 2004/108/EG

Angewandte harmonisierte Normen

EN 55014-1: 2006
 EN 55014-2: 1997 + A1: 2001
 EN 60335-1
 EN 60335-2-69
 EN 61000-3-2: 2006 + A2: 2009
 EN 61000-3-3: 2008
 EN 62233: 2008


Angewandte nationale Normen

-

5.957-652

Die Unterzeichnenden handeln im Auftrag und mit Vollmacht der Geschäftsführung.


 H. Jenner
 CEO


 S. Reiser
 Head of Approval

Dokumentationsbevollmächtigter:
 S. Reiser

Alfred Kärcher GmbH & Co. KG
 Alfred-Kärcher-Str. 28 - 40
 71364 Winnenden (Germany)
 Tel.: +49 7195 14-0
 Fax: +49 7195 14-2212

Technische Daten

		NT 802 I
Netzspannung	V	220-240
Frequenz	Hz	50/60
Max. Leistung	W	2760
Nennleistung	W	2400
Behälterinhalt	l	80
Füllmenge Flüssigkeit	l	60
Luftmenge (max.)	m ³ /h	140
Unterdruck (max.)	kPa (mbar)	23,5 (235)
Schutzklasse	--	II
Länge x Breite x Höhe	mm	650 x 560 x 1050
Gewicht	kg	37
Umgebungstemperatur	°C	-10...+40
Ermittelte Werte gemäß EN 60335-2-69		
Schalldruckpegel L_{pA}	dB(A)	76
Unsicherheit K_{pA}	dB(A)	1
Hand-Arm Vibrationswert	m/s ²	<2,5
Unsicherheit K	m/s ²	0,2



Please read and comply with these original instructions prior to the initial operation of your appliance and store them for later use or subsequent owners.

- Before first start-up it is definitely necessary to read the safety indications Nr. 5.956-249!
- The non-compliance of the operating and safety instructions may lead to damages of the appliance and to dangers for the operator and other persons.
- In case of transport damage inform vendor immediately

Contents

Environmental protection	EN - 1
Symbols in the operating instructions	EN - 1
Proper use	EN - 2
Device elements	EN - 2
Safety instructions	EN - 2
Start up	EN - 2
Operation	EN - 3
Transport	EN - 3
Storage	EN - 4
Maintenance and care	EN - 4
Troubleshooting	EN - 4
Warranty	EN - 5
Accessories and Spare Parts	EN - 5
CE declaration	EN - 5
Technical specifications	EN - 6

Environmental protection

	The packaging material can be recycled. Please do not throw the packaging material into household waste; please send it for recycling.
	Old appliances contain valuable materials that can be recycled; these should be sent for recycling. Batteries, oil, and similar substances must not enter the environment. Please dispose of your old appliances using appropriate collection systems.

Notes about the ingredients (REACH)

You will find current information about the ingredients at:

<http://www.karcher.de/de/unternehmen/umweltschutz/REACH.htm>

Symbols in the operating instructions

Danger

Immediate danger that can cause severe injury or even death.

Warning

Possible hazardous situation that could lead to severe injury or even death.

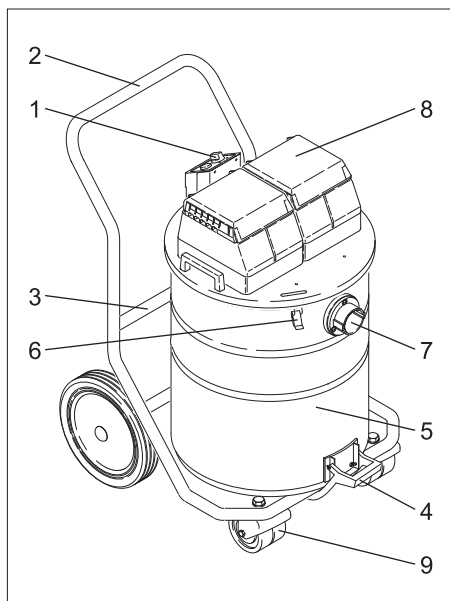
Caution

Possible hazardous situation that could lead to mild injury to persons or damage to property.

Proper use

- The machine is meant for dry and wet cleaning of floors and walls.
- This appliance is suited for the commercial use, e.g. in hotels, schools, hospitals, factories, shops, offices, and rental companies.
- The machine is not suitable for vacuuming dust which endangers health.

Device elements



- 1 Power switch
- 2 Push handle
- 3 Tilting chassis
- 4 Handle
- 5 Container
- 6 Container closure
- 7 Suction hose connection
- 8 Suction head
- 9 Guiding roll with fixed position brake

Safety instructions

⚠ Danger

- Never vacuum up explosive liquids, combustible gases or undiluted acids

and solvents! This includes petrol, paint thinner or heating oil which can generate explosive fumes or mixtures upon contact with the suction air. Acetone, undiluted acids and solvents must also be avoided as they can harm the materials on the machine.

Start up

- ➔ Insert the suction hose into the suction hose connection (bayonet lock).

Anti-static system

Only 1.449-741:

Static charge is deflected by providing earthing to the connection nozzles. This prevents the formation of sparks and current shocks due to attachments (option) with electrical conductivity.

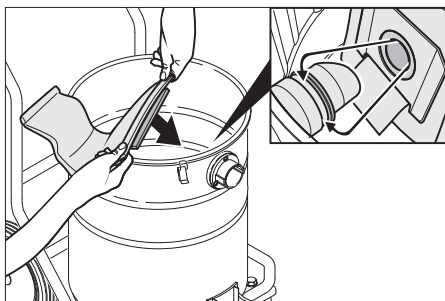
Dry vacuum cleaning

⚠ Warning

The cartridge filters must never be removed during vacuuming.

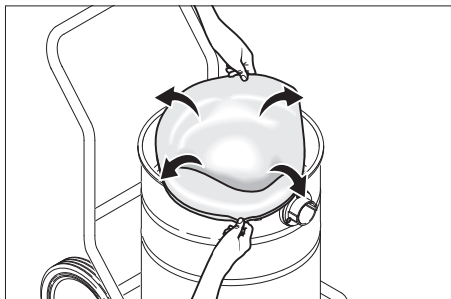
- To suck fine dust, you can also use an additional paper filter bag or a cloth filter.

Inserting the paper filter bag



- ➔ Release and remove the suction head.
- ➔ Insert the paper filter bag.
- ➔ Insert and lock the suction head.

Inserting cloth filter



Only 1.449-141:

- Release and remove the suction head.
- Insert the cloth filter and pull it over the edge of the container.
- Insert and lock the suction head.

Wet vacuum cleaning

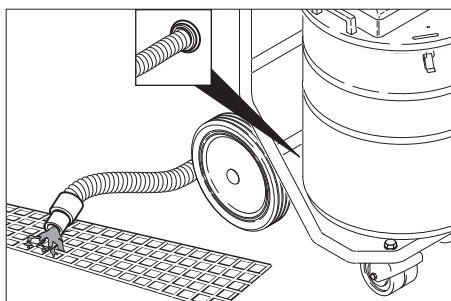
Remove paper filter bag/ cloth filter

- If the appliance is used to vacuum wet dirt the paper filter bag or the cloth filter must always be removed.
- It is recommended to use a special filter bag (wet).

Drain off dirt water

⚠ Warning

Please observe the local provisions regarding the wastewater treatment.



- Drain off dirty water through the drainage hose.

Emptying the container fully

- Lock parking brake.
- Hold the container at the handle and tilt it by raising it.
- Empty the container fully.

⚠ Warning

The cartridge filters must never be removed during vacuuming.

- If the maximum liquid level is reached the appliance will turn off automatically.
- After having completed the wet vacuum operation clean the cartridge filter, the mechanical overflow safeguard and the container and let dry.
- If you change immediately from wet to dry vacuuming, then replace the wet cartridge filters with the dry ones.

Operation

Turning on the Appliance

- Plug in the main plug.
- Switch on the appliance at the main switch.

Turn off the appliance.

- Switch off the appliance at the main switch.
- Pull out the mains plug.

After each operation

- Empty the container.
- Vacuum and wipe the appliance inside and outside with a damp cloth.

Shutting down

- Turn off the appliance.
- Pull out the mains plug.
- Empty the container.
- Vacuum and wipe the appliance inside and outside.
- Wind the suction hose and the mains cable and hang it over the pushing handle.
- Place the appliance in a dry room and secure it from unauthorized use.

Transport

Caution

Risk of injury and damage! Observe the weight of the appliance when you transport it.

- When transporting in vehicles, secure the appliance according to the guidelines from slipping and tipping over.

Storage

Caution

Risk of injury and damage! Note the weight of the appliance in case of storage.

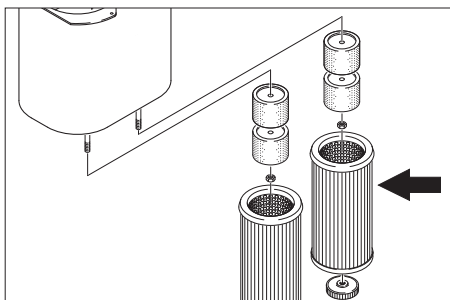
This appliance must only be stored in interior rooms.

Maintenance and care

⚠ Warning

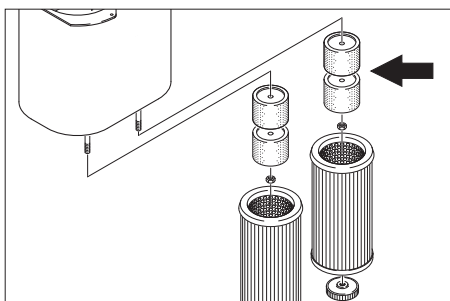
First remove the mains plug before doing any job on the vacuum cleaner.

Change cartridge filter



- Release and remove the suction head.
- Unscrew the knurled-head screw, pull out the cartridge filters and replace with new ones.
- Tighten the knurled-head screw.
- Insert and lock the suction head.

Cleaning the mechanical overflow safeguard



- Release and remove the suction head.
- Unscrew the knurled-head screw and pull out the cartridge filters.
- Clean the mechanical overflow safeguard
- Replace the cartridge filters.
- Tighten the knurled-head screw.
- Insert and lock the suction head.

Troubleshooting

Suction turbine does not run

- Check cables, plugs, fuse, socket and the mechanical overflow safeguard.
- Turn on the appliance.

Suction turbine turns off

- Empty the container.

Suction turbine does not start again after the container has been emptied

- Turn off the appliance and wait for 5 seconds, turn it on again after 5 seconds.

Suction capacity decreases

- Remove choking of suction nozzle, suction tube, suction hose, or cartridge filter.
- Replace the washer between the suction head and the container.
- Exchange the paper filter bag.
- Clean or replace cloth filter.
- Change cartridge filter.
- Check drain pipe for leaks.

Dust comes out while vacuuming

- Check the proper installation of the cartridge filters.
- Change cartridge filter.

Mechanical overflow safeguard (wet suction) does not function

- Check swimmer for easy accessibility; clean or replace as need be.

Warranty

The warranty terms published by the relevant sales company are applicable in each country. We will repair potential failures of your appliance within the warranty period free of charge, provided that such failure is caused by faulty material or defects in manufacturing. In the event of a warranty claim please contact your dealer or the nearest authorized Customer Service centre. Please submit the proof of purchase.

Accessories and Spare Parts

- Only use accessories and spare parts which have been approved by the manufacturer. The exclusive use of original accessories and original spare parts ensures that the appliance can be operated safely and troublefree.
- At the end of the operating instructions you will find a selected list of spare parts that are often required.
- For additional information about spare parts, please go to the Service section at www.kaercher.com.

Accessories	Nominal width	Order No.
Adapter for connecting industrial accessories	DN 51	4.470-038
Adapter for connecting industrial accessories	DN 61	4.470-039

CE declaration

We hereby declare that the machine described below complies with the relevant basic safety and health requirements of the EU Directives, both in its basic design and construction as well as in the version put into circulation by us. This declaration shall cease to be valid if the machine is modified without our prior approval.

Product: Wet and dry vacuum cleaner
Type: 1.184-xxx

Relevant EU Directives

2006/42/EC (+2009/127/EC)
2004/108/EC

Applied harmonized standards

EN 55014-1: 2006
EN 55014-2: 1997 + A1: 2001
EN 60335-1
EN 60335-2-69
EN 61000-3-2: 2006 + A2: 2009
EN 61000-3-3: 2008
EN 62233: 2008

Applied national standards

-

5.957-652

The undersigned act on behalf and under the power of attorney of the company management.



H. Jenner
CEO




S. Reiser
Head of Approval

Authorised Documentation Representative
S. Reiser

Alfred Kärcher GmbH Co. KG
Alfred-Kärcher-Str. 28 - 40
71364 Winnenden (Germany)
Phone: +49 7195 14-0
Fax: +49 7195 14-2212

Technical specifications

		NT 802 I
Mains voltage	V	220-240
Frequency	Hz	50/60
Max. performance	W	2760
Rated power	W	2400
Container capacity	l	80
Filling quantity (liquid)	l	60
Air volume (max.)	m ³ /h	140
Negative pressure (max.)	kPa (mbar)	23,5 (235)
Protective class	--	II
Length x width x height	mm	650 x 560 x 1050
Weight	kg	37
Ambient temperature	°C	-10...+40
Values determined to EN 60335-2-69		
Sound pressure level L_{pA}	dB(A)	76
Uncertainty K_{pA}	dB(A)	1
Hand-arm vibration value	m/s ²	<2,5
Uncertainty K	m/s ²	0,2


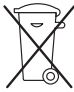
 Lire ces notice originale avant la première utilisation de votre appareil, se comporter selon ce qu'elles requièrent et les conserver pour une utilisation ultérieure ou pour le propriétaire futur.

- Avant la première mise en service, vous devez impérativement avoir lu les consignes de sécurité N° 5.956-249 !
- En cas de non-respect des instructions de service et des consignes de sécurité, l'appareil risque de subir des dommages matériel et l'utilisateur ainsi que toute tierce personne sont exposés à des dangers potentiels.
- Contactez immédiatement le revendeur en cas d'avarie de transport.

Table des matières

Protection de l'environnement	FR - 1
Symboles utilisés dans le mode d'emploi	FR - 1
Utilisation conforme	FR - 2
Éléments de l'appareil	FR - 2
Consignes de sécurité	FR - 2
Mise en service	FR - 2
Utilisation	FR - 3
Transport	FR - 4
Entreposage	FR - 4
Entretien et maintenance	FR - 4
Assistance en cas de panne	FR - 5
Garantie	FR - 5
Accessoires et pièces de rechange	FR - 6
Déclaration CE	FR - 6
Caractéristiques techniques	FR - 7

Protection de l'environnement

	Les matériaux constitutifs de l'emballage sont recyclables. Ne pas jeter les emballages dans les ordures ménagères, mais les remettre à un système de recyclage.
	Les appareils usés contiennent des matériaux précieux recyclables lesquels doivent être apportés à un système de recyclage. Il est interdit de jeter les batteries, l'huile et les substances similaires dans l'environnement. Pour cette raison, utiliser des systèmes de collecte adéquats afin d'éliminer les appareils hors d'usage.

Instructions relatives aux ingrédients (REACH)

Les informations actuelles relatives aux ingrédients se trouvent sous :

<http://www.karcher.de/de/unternehmen/umweltschutz/REACH.htm>

Symboles utilisés dans le mode d'emploi

Danger

Pour un danger immédiat qui peut avoir pour conséquence la mort ou des blessures corporelles graves.

Avertissement

Pour une situation potentiellement dangereuse qui peut avoir pour conséquence des blessures corporelles graves ou la mort.

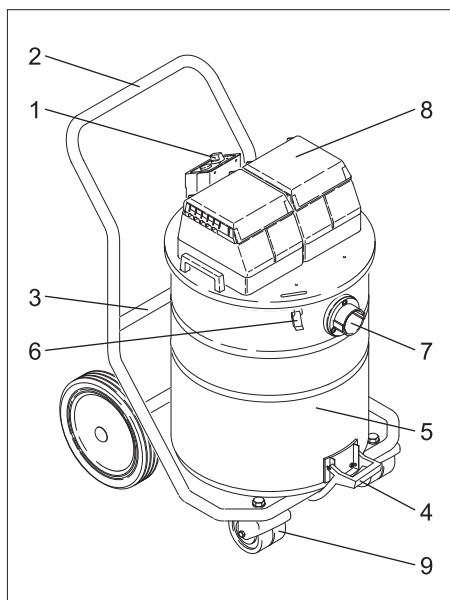
Attention

Pour une situation potentiellement dangereuse qui peut avoir pour conséquence des blessures légères ou des dommages matériels.

Utilisation conforme

- Cet appareil est destiné au nettoyage à sec et au nettoyage par voie humide des sols et des murs.
- Cet appareil convient à un usage professionnel et industriel, par exemple dans le cadre d'hôtels, d'écoles, d'hôpitaux, d'usines, de magasins, de bureaux et d'agences de location.
- Cet appareil n'est pas conçu pour aspirer des poussières nocives.

Éléments de l'appareil



- 1 Interrupteur principal
- 2 Guidon de poussée
- 3 Châssis basculant
- 4 Poignée
- 5 Réservoir
- 6 Dispositif de verrouillage de la cuve
- 7 Raccord du tuyau d'aspiration
- 8 Tête d'aspiration
- 9 Roulettes pivotantes et frein de stationnement

Consignes de sécurité

⚠ Danger

- Ne jamais aspirer de liquides explosifs, de gaz inflammables, ni d'acides ou de solvants non dilués ! Il s'agit notamment de substances telles que l'essence, les diluants pour peintures, ou le fuel, qui, en tourbillonnant avec l'air aspiré, risqueraient de produire des vapeurs ou des mélanges, ou de substances telles que l'acétone, les acides ou les solvants non dilués, qui pourraient altérer les matériaux constitutifs de l'appareil.

Mise en service

- ➔ Visser le flexible d'aspiration dans un raccord de flexible d'aspiration (raccord à baïonnette).

Système antistatique

Uniquement 1.449-741 :

Les charges statiques sont évacuées par les embouts de raccordement reliés à la terre. La formation d'étincelles et les chocs électriques avec les accessoires conduisant l'électricité (option) sont ainsi évités.

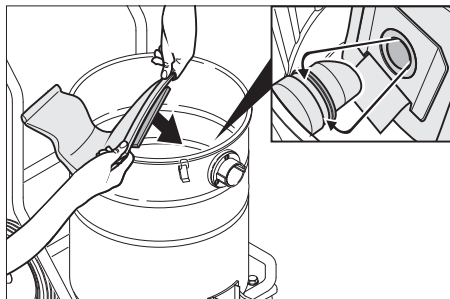
Aspiration de poussières

⚠ Avertissement

Les filtres à cartouche ne doivent jamais être retirés durant l'aspiration.

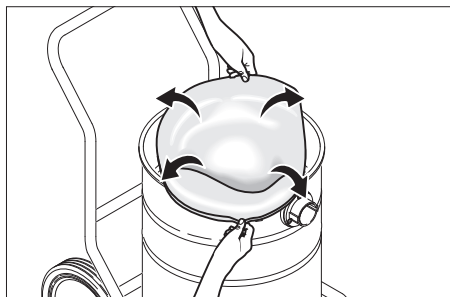
- Pour l'aspiration de poussières fines, il est possible d'utiliser de surcroît un sac de filtrage en papier ou un filtre en tissu.

Montage du sachet filtre en papier



- Déverrouiller et retirer la tête d'aspiration.
- Enfiler le sachet filtre en papier.
- Positionner la tête d'aspiration et la verrouiller.

Montage filtre en tissu



Uniquement 1.449-141 :

- Déverrouiller et retirer la tête d'aspiration.
- Insérer le filtre en tissu et le retrousser sur le bord de la cuve.
- Positionner la tête d'aspiration et la verrouiller.

Aspiration humide

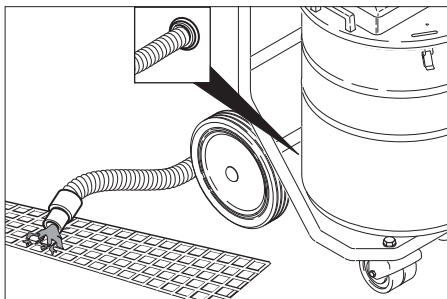
Enlever le sac filtrant en papier / le filtre en tissu

- Pour aspirer des saletés humides, il faut toujours retirer le sachet filtre en papier ou bien le filtre en tissu.
- Il est recommandé d'utiliser un filtre papier spécial (humide).

Vider l'eau sale

⚠ Avertissement

Tenir compte des prescriptions locales pour le traitement des eaux usées.



- Laisser l'eau sale s'écouler par le flexible de vidange.

Vider complètement la cuve

- Serrer le frein de stationnement.
- Maintenir la cuve à la poignée et le basculer en le soulevant.
- Vider complètement le conteneur.

⚠ Avertissement

Les filtres à cartouche ne doivent jamais être retirés durant l'aspiration.

- L'appareil se met automatiquement hors marche lorsque le niveau de liquide maxi est atteint.
- A la fin de l'aspiration humide, nettoyer et sécher le filtre à cartouche, la sécurité mécanique anti-débordement et la cuve.
- En cas de passage sans délai de l'aspiration de liquide à l'aspiration sèche, les filtres à cartouche mouillés doivent être remplacés par des sèches.

Utilisation

Mettre l'appareil en marche

- Brancher la fiche secteur.
- Mettre l'appareil en service au niveau de l'interrupteur principal.

Mise hors service de l'appareil

- Mettre l'appareil hors service au niveau de l'interrupteur principal.
- Retirer le connecteur de la prise.

Après chaque mise en service

- Vider le réservoir.
- Nettoyer la partie intérieure et extérieure de l'appareil en l'aspirant et en l'essuyant avec un chiffon humide.

Mise hors service

- Mettre l'appareil hors tension.
- Retirer le connecteur de la prise.
- Vider le réservoir.
- Nettoyer l'appareil en l'aspirant et en l'essuyant à l'intérieur et à l'extérieur.
- Enrouler le flexible d'aspiration et le câble d'alimentation et l'accrocher sur le guidon de poussée.
- Entreposer l'appareil dans un endroit sec et le sécuriser contre toute utilisation non autorisée.

Transport

Attention

*Risque de blessure et d'endommagement !
Respecter le poids de l'appareil lors du transport.*

- Sécuriser l'appareil contre les glissements ou les basculements selon les directives en vigueur lors du transport dans des véhicules.

Entreposage

Attention

*Risque de blessure et d'endommagement !
Prendre en compte le poids de l'appareil à l'entreposage.*

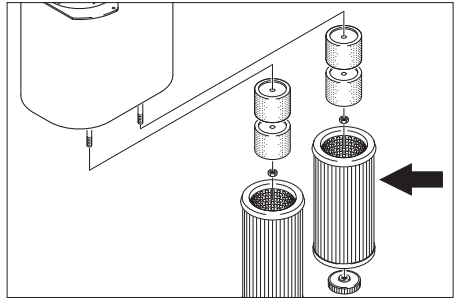
Cet appareil doit uniquement être entreposé en intérieur.

Entretien et maintenance

⚠ Avertissement

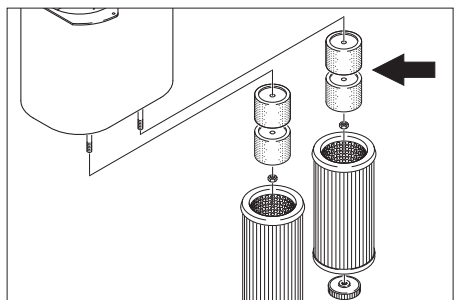
Il convient de toujours débrancher la fiche réseau avant d'effectuer des travaux sur l'aspirateur.

Remplacement de la cartouche filtrante



- Déverrouiller et retirer la tête d'aspiration.
- Dévisser la vis moletée, retirer le filtre à cartouche et le remplacer par un neuf.
- Visser la vis moletée.
- Positionner la tête d'aspiration et la verrouiller.

Nettoyer la sécurité anti-débordement mécanique



- Déverrouiller et retirer la tête d'aspiration.
- Dévisser la vis moletée et retirer le filtre à cartouche.
- Nettoyer la sécurité anti-débordement mécanique.
- Enficher le filtre à cartouche.

- Visser la vis moletée.
- Positionner la tête d'aspiration et la verrouiller.

Assistance en cas de panne

La turbine d'aspiration ne fonctionne pas

- Vérifier le câble, la fiche, le fusible, la prise et la protection anti-débordement mécanique.
- Allumer l'appareil.

Turbine d'aspiration se met hors marche

- Vider le réservoir.

Turbine d'aspiration ne se remet pas en marche après avoir vidé la cuve

- Mettre l'appareil hors marche et attendre 5 secondes avant de le remettre en marche.

La force d'aspiration diminue

- Déboucher la buse d'aspiration, le tuyau d'aspiration, le flexible d'aspiration ou la cartouche filtrante.
- Remplacer la bague d'étanchéité entre la tête d'aspiration et la cuve.
- Remplacer le sachet filtre en papier.
- Nettoyer ou remplacer le filtre en tissu.
- Remplacer la cartouche filtrante.
- Contrôler l'étanchéité du flexible de vidange.

De la poussière s'échappe lors de l'aspiration

- Vérifier la position de montage correcte du filtre à cartouche.
- Remplacer la cartouche filtrante.

La protection anti-dépassement mécanique (aspiration de liquide) ne fonctionne pas

- Contrôler que le flotteur manoeuvre bien, si nécessaire le nettoyer ou le remplacer.

Garantie

Dans chaque pays, les conditions de garantie en vigueur sont celles publiées par notre société de distribution responsable. Les éventuelles pannes sur l'appareil sont réparées gratuitement dans le délai de validité de la garantie, dans la mesure où celles-ci relèvent d'un défaut matériel ou d'un vice de fabrication. En cas de recours en garantie, adressez-vous à votre revendeur ou au service après-vente agréé le plus proche munis de votre preuve d'achat.

Accessoires et pièces de rechange

- Utiliser uniquement des accessoires et des pièces de rechange autorisés par le fabricant. Des accessoires et des pièces de rechange d'origine garantissent un fonctionnement sûr et parfait de l'appareil.
- Une sélection des pièces de rechange utilisées le plus se trouve à la fin du mode d'emploi.
- Plus information sur les pièces de rechange vous les trouverez sous www.kaercher.com sous le menu Service.

Accessoires	Lar- geur nomi- nale	N° de réf.
Adaptateur pour le raccord d'accessoire industriel	DN 51	4.470-038
Adaptateur pour le raccord d'accessoire industriel	DN 61	4.470-039

Déclaration CE

Nous certifions par la présente que la machine spécifiée ci-après répond de par sa conception et son type de construction ainsi que de par la version que nous avons mise sur le marché aux prescriptions fondamentales stipulées en matière de sécurité et d'hygiène par les directives européennes en vigueur. Toute modification apportée à la machine sans notre accord rend cette déclaration invalide.

Produit: Aspirateur à sec et par voie humide

Type: 1.184-xxx

Directives européennes en vigueur :
2006/42/CE (+2009/127/CE)
2004/108/CE

Normes harmonisées appliquées :

EN 55014-1: 2006
EN 55014-2: 1997 + A1: 2001
EN 60335-1
EN 60335-2-69
EN 61000-3-2: 2006 + A2: 2009
EN 61000-3-3: 2008
EN 62233: 2008


Normes nationales appliquées :

-

5.957-652

Les soussignés agissent sur ordre et sur procuration de la Direction commerciale.


H. Jenner
CEO


S. Reiser
Head of Approbation

Responsable de la documentation:
S. Reiser

Alfred Kärcher GmbH Co. KG
Alfred-Kärcher-Str. 28 - 40
71364 Winnenden (Germany)
Téléphone : +49 7195 14-0
Télécopieur : +49 7195 14-2212

Caractéristiques techniques

		NT 802 I
Tension du secteur	V	220-240
Fréquence	Hz	50/60
Puissance maxi	W	2760
Puissance nominale	W	2400
Capacité de la cuve	l	80
Plein de liquide	l	60
Débit d'air (maxi)	m ³ /h	140
Dépression (maxi)	kPa (mbar)	23,5 (235)
Classe de protection	--	II
Longueur x largeur x hauteur	mm	650 x 560 x 1050
Poids	kg	37
Température ambiante	°C	-10...+40
Valeurs définies selon EN 60335-2-69		
Niveau de pression sonore L_{pA}	dB(A)	76
Incertitude K_{pA}	dB(A)	1
Valeur de vibrations bras-main	m/s ²	<2,5
Incertitude K	m/s ²	0,2



Prima di utilizzare l'apparecchio per la prima volta, leggere le presenti istruzioni originali, seguirle e conservarle per un uso futuro o in caso di rivendita dell'apparecchio.

- Prima di procedere alla prima messa in funzione leggere tassativamente le norme di sicurezza n. 5.956-249!
- La mancata osservanza delle istruzioni d'uso e delle norme di sicurezza può causare danni all'apparecchio e presentare pericoli per l'utilizzatore e le altre persone.
- Eventuali danni da trasporto vanno comunicati immediatamente al proprio rivenditore.

Indice

Protezione dell'ambiente	IT - 1
Simboli riportati nel manuale d'uso	IT - 1
Uso conforme a destinazione	IT - 2
Parti dell'apparecchio	IT - 2
Norme di sicurezza	IT - 2
Messa in funzione	IT - 2
Uso	IT - 3
Trasporto	IT - 4
Supporto	IT - 4
Cura e manutenzione	IT - 4
Guida alla risoluzione dei guasti	IT - 4
Garanzia	IT - 5
Accessori e ricambi	IT - 5
Dichiarazione CE	IT - 6
Dati tecnici	IT - 7

Protezione dell'ambiente



Tutti gli imballaggi sono riciclabili. Gli imballaggi non vanno gettati nei rifiuti domestici, ma consegnati ai relativi centri di raccolta.



Gli apparecchi dismessi contengono materiali riciclabili preziosi e vanno consegnati ai relativi centri di raccolta. Batterie, olio e sostanze simili non devono essere dispersi nell'ambiente. Si prega quindi di smaltire gli apparecchi dismessi mediante i sistemi di raccolta differenziata.

Avvertenze sui contenuti (REACH)

Informazioni aggiornate sui contenuti sono disponibili all'indirizzo:

<http://www.karcher.de/de/unternehmen/umweltschutz/REACH.htm>

Simboli riportati nel manuale d'uso

Pericolo

Per un rischio imminente che determina lesioni gravi o la morte.

Attenzione

Per una situazione di rischio possibile che potrebbe determinare lesioni gravi o la morte.

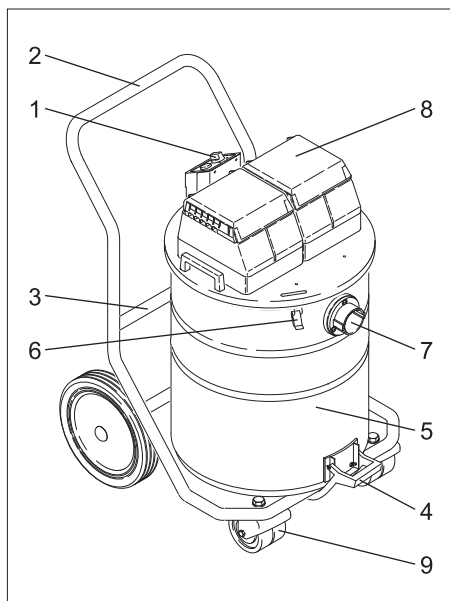
Attenzione

Per una situazione di rischio possibile che potrebbe determinare danni leggeri a persone o cose.

Uso conforme a destinazione

- L'apparecchio è destinato alla pulizia a secco/umido di pavimenti o pareti.
- Questo apparecchio si adatta all'uso professionale ed industriale, ad esempio in alberghi, scuole, ospedali, fabbriche, negozi e uffici.
- L'apparecchio non si adatta all'aspirazione di polveri dannose alla salute.

Parti dell'apparecchio



- 1 Interruttore dell'apparecchio
- 2 Archetto di spinta
- 3 Carrello da trasporto
- 4 Impugnatura
- 5 Contenitore
- 6 Chiusura serbatoio
- 7 Raccordo tubo flessibile di aspirazione
- 8 Testa aspirante
- 9 Ruota pivotante con freno di stazionamento

Norme di sicurezza

⚠ Pericolo

- Non aspirare mai liquidi esplosivi, gas infiammabili o acidi e solventi allo stato puro! Ne fanno parte benzina, diluenti per vernici o gasolio che, insieme all'aria di aspirazione, possono formare vapori o miscele esplosivi, nonché acetone, acidi e solventi allo stato puro che corrodono i materiali dell'apparecchio.

Messa in funzione

- ➔ Avvitare il tubo di aspirazione nell'apposito attacco (chiusura a baionetta).

Sistema antistatico

Solo 1.449-741:

Con il nipplo di raccordo collegato a massa è possibile deviare le cariche statiche. In questo modo si impediscono la formazione di scintille e scosse elettriche con gli accessori sotto tensione (opzione).

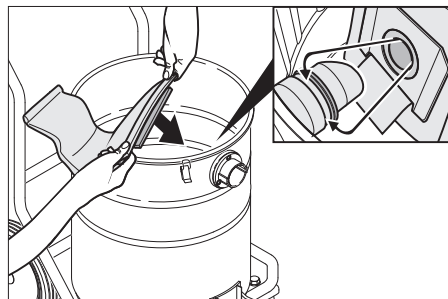
Aspirazione a secco

⚠ Attenzione

Non rimuovere mai il filtro a cartuccia durante l'aspirazione.

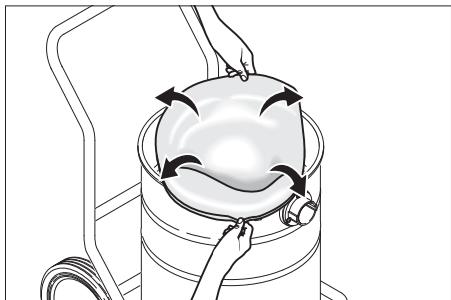
- Per l'aspirazione di polveri fini è possibile impiegare anche un sacchetto filtro di carta o un filtro in tessuto.

Inserimento del sacchetto filtro di carta



- ➔ Sbloccare e staccare la testa aspirante.
- ➔ Inserire il sacchetto filtro di carta.
- ➔ Rimettere la testa aspirante e bloccarla.

Montaggio del filtro in tessuto



Solo 1.449-141:

- Sbloccare e staccare la testa aspirante.
- Inserire il filtro in tessuto e sciacquarlo sul bordo del recipiente.
- Rimettere la testa aspirante e bloccarla.

Aspirazione ad umido

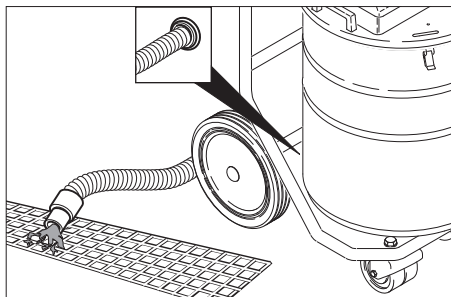
Rimuovere il sacchetto filtro di carta/filtro in tessuto

- Per l'aspirazione di liquidi è necessario rimuovere sempre il sacchetto filtro di carta o il filtro in tessuto.
- Si consiglia di utilizzare un sacchetto filtro speciale (per liquidi).

Svuotare l'acqua sporca

⚠ **Attenzione**

Rispettare le norme vigenti locali sul trattamento delle acque di scarico.



- Scaricare l'acqua sporca dal tubo di scarico.

Svuotare completamente il recipiente

- Bloccare il freno di stazionamento.
- Reggere il recipiente dalla maniglia e ribaltarlo sollevandolo.

- Svuotare completamente il recipiente.

⚠ **Attenzione**

Non rimuovere mai il filtro a cartuccia durante l'aspirazione.

- Appena raggiunto il livello massimo di liquido, l'apparecchio si disinserisce automaticamente.
- Una volta terminata l'aspirazione di liquidi, pulire e asciugare il filtro a cartuccia, il dispositivo di protezione meccanico di troppo pieno ed il recipiente.
- Per il passaggio dall'aspirazione di liquidi a secco è necessario sostituire prima i filtri a cartuccia umidi.

Uso

Accendere l'apparecchio

- Inserire la spina di alimentazione.
- Attivare l'apparecchio dall'interruttore principale.

Spegnere l'apparecchio

- Disattivare l'apparecchio dall'interruttore principale.
- Staccare la spina.

A lavoro ultimato

- Svuotare il serbatoio.
- Pulire l'apparecchio all'interno e all'esterno aspirando e passando la superficie con un panno umido.

Messa fuori servizio

- Spegnere l'apparecchio.
- Staccare la spina.
- Svuotare il serbatoio.
- Pulire l'apparecchio all'interno e all'esterno aspirando e passando la superficie con un panno umido.
- Avvolgere il tubo flessibile di aspirazione ed il cavo di alimentazione agganciandoli sull'archetto di spinta.
- Depositare l'apparecchio in un luogo asciutto e proteggerlo contro l'uso non autorizzato.

Trasporto

Attenzione

Pericolo di lesioni e di danneggiamento! Rispettare il peso dell'apparecchio durante il trasporto.

- Per il trasporto in veicoli, assicurare l'apparecchio secondo le direttive in vigore affinché non possa scivolare e ribaltarsi.

Supporto

Attenzione

Pericolo di lesioni e di danneggiamento! Rispettare il peso dell'apparecchio durante la conservazione.

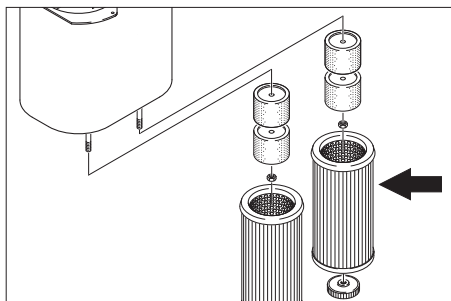
Questo apparecchio può essere conservato solo in ambienti interni.

Cura e manutenzione

⚠ Attenzione

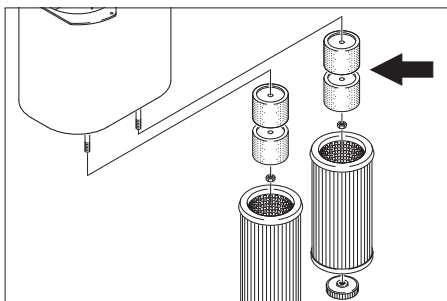
Tutte le operazioni sull'aspiratore vanno effettuate a spina staccata.

Sostituzione del filtro a cartuccia



- Sbloccare e staccare la testa aspirante.
- Svitare la vite a testa zigrinata, rimuovere il filtro a cartuccia e sostituirlo con uno nuovo.
- Avvitare la vite a testa zigrinata.
- Rimettere la testa aspirante e bloccarla.

Pulire il dispositivo di protezione meccanico di troppo pieno



- Sbloccare e staccare la testa aspirante.
- Svitare la vite a testa zigrinata e rimuovere il filtro a cartuccia.
- Pulire il dispositivo di protezione meccanico di troppo pieno.
- Introdurre il filtro a cartuccia.
- Avvitare la vite a testa zigrinata.
- Rimettere la testa aspirante e bloccarla.

Guida alla risoluzione dei guasti

La turbina di aspirazione non funziona

- Controllare il cavo, la spina, il fusibile, la presa ed il dispositivo di protezione meccanico di troppo pieno.
- Accendere l'apparecchio.

La turbina di aspirazione si spegne

- Svuotare il serbatoio.

La turbina di aspirazione non si reinserisce dopo aver svuotato il serbatoio

- Spegnerne l'apparecchio e attendere 5 secondi; riaccenderlo dopo 5 secondi.

La forza aspirante diminuisce

- Rimuovere eventuali otturazioni dalla bocchetta di aspirazione, dal tubo rigido di aspirazione o dal filtro a cartuccia.
- Sostituire l'anello di tenuta tra testa di aspirazione e recipiente.
- Sostituire il sacchetto filtro di carta.
- Pulire o sostituire il filtro in tessuto.
- Sostituire il filtro a cartuccia
- Verificare la tenuta stagna del tubo di scarico.

Fuoriuscita di polvere durante l'aspirazione

- Accertarsi che i filtri a cartuccia siano montati nella posizione corretta.
- Sostituire il filtro a cartuccia

Il dispositivo di protezione meccanico di troppo pieno (aspirazione ad umido) non funziona

- Accertarsi che il galleggiante sia scorrevole; all'occorrenza pulirlo o sostituirlo.

Garanzia

Le condizioni di garanzia valgono nel rispettivo paese di pubblicazione da parte della nostra società di vendita competente. Entro il termine di garanzia eliminiamo gratuitamente eventuali guasti all'apparecchio, se causati da difetto di materiale o di produzione. Nei casi previsti dalla garanzia si prega di rivolgersi al proprio rivenditore, oppure al più vicino centro di assistenza autorizzato, esibendo lo scontrino di acquisto.

Accessori e ricambi

- Impiegare esclusivamente accessori e ricambi autorizzati dal produttore. Accessori e ricambi originali garantiscono che l'apparecchio possa essere impiegato in modo sicuro e senza disfunzioni.
- La lista dei pezzi di ricambio più comuni è riportata alla fine del presente manuale d'uso.
- Maggiori informazioni sulle parti di ricambio sono reperibili al sito www.kaercher.com alla voce "Service".

Accessori	Diame- tro no- minale	Codice N°
Adattatore per il collegamento di accessori industriali	DN 51	4.470-038
Adattatore per il collegamento di accessori industriali	DN 61	4.470-039

Dichiarazione CE

Con la presente si dichiara che la macchina qui di seguito indicata, in base alla sua concezione, al tipo di costruzione e nella versione da noi introdotta sul mercato, è conforme ai requisiti fondamentali di sicurezza e di sanità delle direttive CE. In caso di modifiche apportate alla macchina senza il nostro consenso, la presente dichiarazione perde ogni validità.

Prodotto: Aspiratore solidi-liquidi

Modelo: 1.184-xxx

Direttive CE pertinenti

2006/42/CE (+2009/127/CE)

2004/108/CE

Norme armonizzate applicate

EN 55014-1: 2006

EN 55014-2: 1997 + A1: 2001

EN 60335-1

EN 60335-2-69

EN 61000-3-2: 2006 + A2: 2009

EN 61000-3-3: 2008

EN 62233: 2008

Norme nazionali applicate

-

5.957-652

I firmatari agiscono su incarico e con la procura dell'amministrazione.



H. Jenner
CEO



S. Reiser
Head of Approbation

Responsabile della documentazione:

S. Reiser

Alfred Kärcher GmbH & Co. KG

Alfred-Kärcher-Str. 28 - 40

71364 Winnenden (Germany)

Tel.: +49 7195 14-0

Fax: +49 7195 14-2212

Dati tecnici

		NT 802 I
Tensione di rete	V	220-240
Frequenza	Hz	50/60
Potenza max.	W	2760
Potenza nominale	W	2400
Capacità serbatoio	l	80
Quantità di riempimento di liquido	l	60
Quantità d'aria (max.)	m ³ /h	140
Sottopressione (max.)	kPa (mbar)	23,5 (235)
Grado di protezione	--	II
Lunghezza x larghezza x Altezza	mm	650 x 560 x 1050
Peso	kg	37
Temperatura ambiente	°C	-10...+40
Valori rilevati secondo EN 60335-2-69		
Pressione acustica L _{pA}	dB(A)	76
Dubbio K _{pA}	dB(A)	1
Valore di vibrazione mano-braccio	m/s ²	<2,5
Dubbio K	m/s ²	0,2



Lees vóór het eerste gebruik van uw apparaat deze originele gebruiksaanwijzing, ga navenant te werk en bewaar hem voor later gebruik of voor een latere eigenaar.

- Voor de eerste inbedrijfstelling veiligheidsinstructies nr. 5.956-249 in elk geval lezen!
- Bij veronachtzaming van de gebruiksaanwijzing en de veiligheidsaanwijzingen kan schade aan het apparaat ontstaan, en gevaar voor gebruikers en andere personen.
- Bij transportschade onmiddellijk de handelaar op de hoogte brengen.

Inhoudsopgave

Zorg voor het milieu	NL - 1
Symbolen in de gebruiksaanwijzing	NL - 1
Reglementair gebruik	NL - 2
Apparaat-elementen	NL - 2
Veiligheidsinstructies	NL - 2
Ingebruikneming	NL - 2
Bediening	NL - 3
Vervoer	NL - 4
Opslag	NL - 4
Onderhoud	NL - 4
Hulp bij storingen	NL - 4
Garantie	NL - 5
Toebehoren en reserveonderdelen	NL - 5
CE-verklaring	NL - 5
Technische gegevens	NL - 6

Zorg voor het milieu



Het verpakkingsmateriaal is herbruikbaar. Deponeer het verpakkingsmateriaal niet bij het huishoudelijk afval, maar bied het aan voor hergebruik.



Onbruikbaar geworden apparaten bevatten waardevolle materialen die geschikt zijn voor hergebruik. Lever de apparaten daarom in bij een inzamelpunt voor herbruikbare materialen. Batterijen, olie en dergelijke stoffen mogen niet in het milieu belanden. Verwijder overbodig geworden apparatuur daarom via geschikte inzamelpunten.

Aanwijzingen betreffende de inhoudsstoffen (REACH)

Huidige informatie over de inhoudsstoffen vindt u onder:

<http://www.karcher.de/de/unternehmen/umweltschutz/REACH.htm>

Symbolen in de gebruiksaanwijzing

Gevaar

Voor een onmiddellijk dreigend gevaar dat leidt tot ernstige en zelfs dodelijke lichamelijke letsels.

Waarschuwing

Voor een mogelijks gevaarlijke situatie die zou kunnen leiden tot ernstige en zelfs dodelijke lichamelijke letsels.

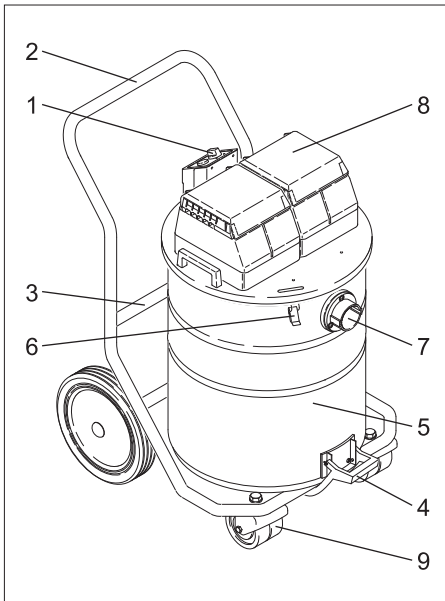
Voorzichtig

Voor een mogelijks gevaarlijke situatie die kan leiden tot lichte lichamelijke letsels of materiële schade.

Reglementair gebruik

- Het apparaat is bestemd voor de natte en droge reiniging van vloeren en muren.
- Dit apparaat is geschikt voor bedrijfsmatig en industrieel gebruik, zoals bijvoorbeeld in hotels, scholen, ziekenhuizen, fabrieken, winkels, kantoorgebouwen en verhuurkantoren.
- Het apparaat is niet geschikt voor het opzuigen van gezondheidsschadelijke stoffen.

Apparaat-elementen



- 1 Apparaatschakelaar
- 2 Duwbeugel
- 3 Kantelchassis
- 4 Handgreep
- 5 Container
- 6 Sluiting reservoir
- 7 Zuigslangaansluiting
- 8 Zuigkop
- 9 Zwenkwiel met parkeerrem

Veiligheidsinstructies

⚠ Gevaar

- Nooit explosieve vloeistoffen, brandbare gassen of onverdunde zuren en oplosmiddelen opzuigen! Daartoe behoren benzine, ververdunner of stookolie die door verwerveling met de zuiglucht explosieve dampen of mengsels kunnen vormen, verder aceton, onverdunde zuren en oplosmiddelen omdat zij op het apparaat gebruikte materialen aantasten.

Ingebruikneming

- Zuigslang in de zuigslangaansluiting draaien (bajonetsluiting).

Antistatisch systeem

Alleen 1.449-741:

Door de gearde aansluitmof worden statische opladingen afgeleid. Daardoor worden vonkvorming en stroomstoten met elektrisch geleidende toebehoren (optie) verhinderd.

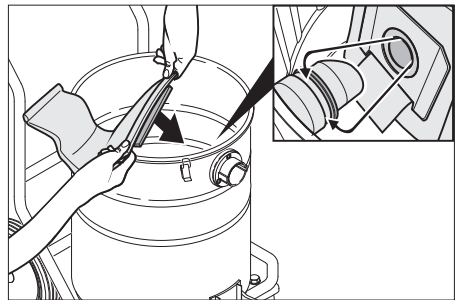
Droogzuigen

⚠ Waarschuwing

Bij het zuigen mogen de patroonfilters nooit verwijderd worden.

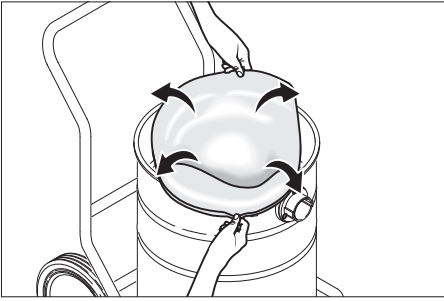
- Bij het opzuigen van fijn stof kan ook nog een papieren filterzak of een stoffilter gebruikt worden.

Inbouw papieren filterzak



- Zuigkop ontgrendelen en wegnemen.
- Papieren filterzak opzetten.
- Zuigkop eropzetten en vergrendelen.

Inbouw stoffilter



Alleen 1.449-141:

- Zuigkop ontgrendelen en wegnemen.
- Stoffilter plaatsen en over de rand van het reservoir laten hangen.
- Zuigkop eropzetten en vergrendelen.

Natzuigen

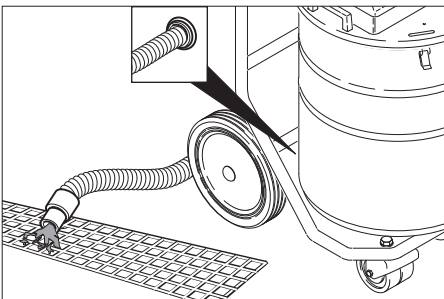
Papierfilterzak/stoffilter verwijderen

- Bij het opzuigen van nat vuil moet altijd de papierfilterzak resp. de stoffilter verwijderd worden.
- Wij raden u aan een speciale filterzak (nat) te gebruiken.

Vuil water aflaten

⚠ **Waarschuwing**

Lokale voorschriften inzake de behandeling van afvalwater in acht nemen.



- Afvalwater aflaten via de aftapslang.

Reservoir volledig leegmaken

- Parkeerrem vastzetten.
- Reservoir aan de handgreep vasthouden en kantelen door het op te tillen.
- Reservoir volledig leegmaken.

⚠ **Waarschuwing**

Bij het zuigen mogen de patroonfilters nooit verwijderd worden.

- Bij het bereiken van de max. vulstand schakelt het apparaat automatisch uit.
- Na het voltooiën van het natzuigen de patroonfilter, mechanische overloopbeveiliging en het reservoir reinigen en afdrogen.
- Indien onmiddellijk omgeschakeld wordt van natzuigen op droogzuigen moeten de natte patroonfilters vervangen worden door droge.

Bediening

Apparaat inschakelen

- Steek de netstekker in de contactdoos.
- Schakel het apparaat aan de hoofdschakelaar in.

Apparaat uitschakelen

- Schakel het apparaat aan de hoofdschakelaar uit.
- Netstekker uittrekken.

Na elk bedrijf

- Reservoir leegmaken.
- Apparaat aan de binnen- en buitenkant reinigen door afzuigen en afvegen met een vochtige doek.

Buitenwerkingstelling

- Apparaat uitschakelen.
- Netstekker uittrekken.
- Reservoir leegmaken.
- Apparaat aan de binnen- en buitenkant reinigen door afzuigen en afvegen.
- Zuigslang en electriciteitskabel opwickelen en over de duwbeugel hangen.
- Apparaat in een droge ruimte plaatsen en beveiligen tegen onbevoegd gebruik.

Vervoer

Voorzichtig

Gevaar voor letsels en beschadigen!
Houd bij het transport rekening met het gewicht van het apparaat.

- Bij het transport in voertuigen moet het apparaat conform de geldige richtlijnen beveiligd worden tegen verschuiven en kantelen.

Opslag

Voorzichtig

Gevaar voor letsel en beschadiging! Het gewicht van het apparaat bij opbergen in acht nemen.

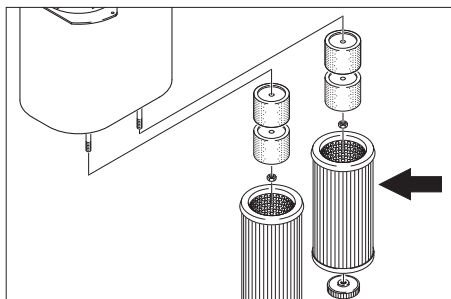
Het apparaat mag alleen binnen worden opgeborgen.

Onderhoud

⚠ Waarschuwing

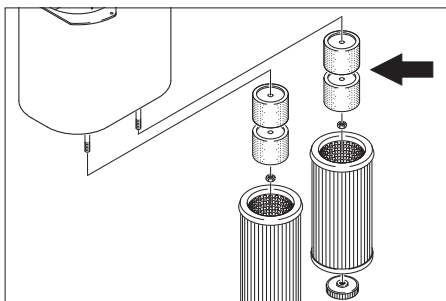
Bij het werken aan de stofzuiger altijd eerst de stekker uit het contact halen.

Patronenfilter vervangen



- Zuigkop ontgrendelen en wegnemen.
- Kartelschroef losschroeven, patroonfilter verwijderen en vervangen door een nieuwe.
- Kartelschroef vastschroeven.
- Zuigkop eropzetten en vergrendelen.

Mechanische overloopbeveiliging reinigen



- Zuigkop ontgrendelen en wegnemen.
- Kartelschroef losschroeven en patroonfilter verwijderen.
- Mechanische overloopbeveiliging reinigen.
- Patroonfilter aanbrengen.
- Kartelschroef vastschroeven.
- Zuigkop eropzetten en vergrendelen.

Hulp bij storingen

Zuigturbine start niet

- Kabel, stekker, zekering, contactdoos en mechanische overloopbeveiliging controleren.
- Apparaat inschakelen.

Zuigturbine schakelt uit

- Reservoir leegmaken.

Zuigturbine start na het legen van de container niet opnieuw

- Apparaat uitschakelen en 5 seconden wachten, na 5 seconden weer aanzetten.

Zuigkracht wordt minder

- Verstoppingen uit zuigmondstuk, zuigbuis, zuigslang of patroonfilter weghalen.
- Afdichtingsring tussen zuigkop en reservoir vernieuwen.
- Papieren filterzak vervangen.
- Stoffilter reinigen of vervangen.
- Patronenfilter vervangen.
- Aftapslang controleren op dichtheid.

Er ontsnapt stof bij het zuigen

- Correcte inbouwpositie van de patroonfilter controleren.
- Patronenfilter vervangen.

Mechanische overloopbeveiliging (natzuigen) functioneert niet

- Vlotter controleren op lichtlopendheid, indien nodig reinigen of vervangen.

Garantie

In ieder land zijn de door ons bevoegde verkoopkantoor uitgegeven garantiebepalingen van toepassing. Eventuele storingen aan het apparaat verhelpen wij zonder kosten binnen de garantietermijn, mits een materiaal of fabrieksfout de oorzaak van deze storing is. Neem bij klachten binnen de garantietermijn contact op met uw leverancier of de dichtstbijzijnde klantenservicewerkplaats en neem uw aankoopbewijs mee.

Toebehoren en reserveonderdelen

- Er mogen uitsluitend toebehoren en reserveonderdelen gebruikt worden die door de fabrikant zijn vrijgegeven. Originale toebehoren en reserveonderdelen bieden de garantie van een veilig en storingsvrije werking van het apparaat.
- Een selectie van de meest frequent benodigde reserveonderdelen vindt u achteraan in de gebruiksaanwijzing.
- Verdere informatie over reserveonderdelen vindt u op www.kaercher.com bij Service.

Toebehoren	Nominale wijdte	Bestelnr.
Adapter voor de aansluiting van industriële accessoires	DN 51	4.470-038
Adapter voor de aansluiting van industriële accessoires	DN 61	4.470-039

CE-verklaring

Hierbij verklaren wij dat de hierna vermelde machine door haar ontwerp en bouwwijze en in de door ons in de handel gebrachte uitvoering voldoet aan de betreffende fundamentele veiligheids- en gezondheidseisen, zoals vermeld in de desbetreffende EG-richtlijnen. Deze verklaring verliest haar geldigheid wanneer zonder overleg met ons veranderingen aan de machine worden aangebracht.

Product: Droog- / natzuiger
Type: 1.184-xxx

Van toepassing zijnde EG-richtlijnen
2006/42/EG (+2009/127/EG)
2004/108//EG

Toegepaste geharmoniseerde normen
EN 55014-1: 2006
EN 55014-2: 1997 + A1: 2001
EN 60335-1
EN 60335-2-69
EN 61000-3-2: 2006 + A2: 2009
EN 61000-3-3: 2008
EN 62233: 2008


Toegepaste landelijke normen

-

5.957-652

De ondergetekenden handelen in opdracht en met volmacht van de bedrijfsleiding.


H. Jenner
CEO




S. Reiser
Head of Approval

Gevolmachtigde voor de documentatie:
S. Reiser

Alfred Kärcher GmbH & Co. KG
Alfred Kärcher-Str. 28 - 40
71364 Winnenden (Germany)
Tel.: +49 7195 14-0
Fax: +49 7195 14-2212

Technische gegevens

		NT 802 I
Netspanning	V	220-240
Frequentie	Hz	50/60
Max. vermogen	W	2760
Nominaal vermogen	W	2400
Inhoud reservoir	l	80
Vulhoeveelheid vloeistof	l	60
Luchthoeveelheid (max.)	m ³ /h	140
Onderdruk (max.)	kPa (mbar)	23,5 (235)
Beschermingsklasse	--	II
Lengte x breedte x hoogte	mm	650 x 560 x 1050
Gewicht	kg	37
Omgevingstemperatuur	°C	-10...+40
Bepaalde waarden conform EN 60335-2-69		
Geluidsdrukniveau L _{pA}	dB(A)	76
Onzekerheid K _{pA}	dB(A)	1
Hand-arm vibratiewaarde	m/s ²	<2,5
Onzekerheid K	m/s ²	0,2

  Antes del primer uso de su aparato, lea este manual original, actúe de acuerdo a sus indicaciones y guárdelo para un uso posterior o para otro propietario posterior.

- ¡Antes de la primera puesta en marcha lea sin falta las instrucciones de uso y las instrucciones de seguridad n.º 5.956-249!
- El incumplimiento de las instrucciones de uso y de las indicaciones de seguridad puede provocar daños en el aparato y poner en peligro al usuario y a otras personas.
- En caso de daños de transporte informe inmediatamente al fabricante.

Índice de contenidos

Protección del medio ambiente	ES - 1
Símbolos del manual de instrucciones	ES - 1
Uso previsto	ES - 2
Elementos del aparato	ES - 2
Indicaciones de seguridad	ES - 2
Puesta en marcha	ES - 2
Manejo	ES - 3
Transporte	ES - 4
Almacenamiento	ES - 4
Conservación y mantenimiento	ES - 4
Ayuda en caso de avería	ES - 4
Garantía	ES - 5
Accesorios y piezas de reemplazo	ES - 5
Declaración CE	ES - 6
Datos técnicos	ES - 7

Protección del medio ambiente



Los materiales empleados para el embalaje son reciclables y recuperables. No tire el embalaje a la basura doméstica y entréguelo en los puntos oficiales de recogida para su reciclaje o recuperación.



Los aparatos viejos contienen materiales valiosos reciclables que deberían ser entregados para su aprovechamiento posterior. Evite el contacto de baterías, aceites y materias semejantes con el medioambiente. Por este motivo, entregue los aparatos usados en los puntos de recogida previstos para su reciclaje.

Indicaciones sobre ingredientes (REACH)

Encontrará información actual sobre los ingredientes en:

<http://www.karcher.de/de/unternehmen/umweltschutz/REACH.htm>

Símbolos del manual de instrucciones

Peligro

Para un peligro inminente que acarrea lesiones de gravedad o la muerte.

Advertencia

Para una situación que puede ser peligrosa, que puede acarrear lesiones de gravedad o la muerte.

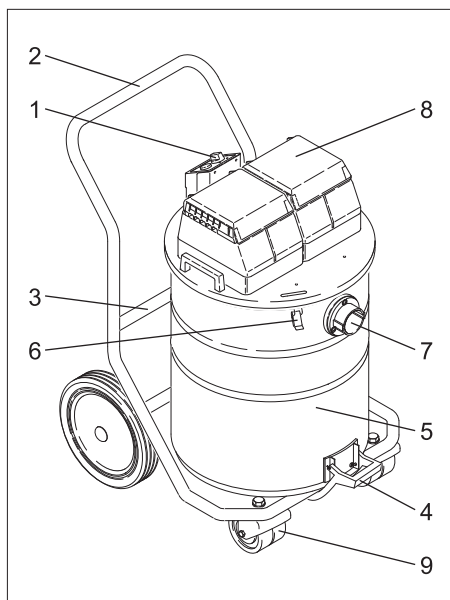
Precaución

Para una situación que puede ser peligrosa, que puede acarrear lesiones leves o daños materiales.

Uso previsto

- El aparato está diseñado para la limpieza de pisos y superficies murales.
- Este aparato es apto para el uso en aplicaciones comerciales e industriales, como en hoteles, escuelas, hospitales, fábricas, tiendas, oficinas y negocios de alquiler
- El aparato no es apto para aspirar polvos nocivos para la salud.

Elementos del aparato



- 1 Interruptor del aparato
- 2 estribo de empuje
- 3 Chasis basculante
- 4 Mango
- 5 contenedor
- 6 Cierre del recipiente
- 7 Racor de empalme de la manguera de aspiración
- 8 Cabezal de aspiración
- 9 Rodillo-guía con freno de estacionamiento

Indicaciones de seguridad

⚠ Peligro

- ¡No aspire nunca líquidos explosivos, gases inflamables ni ácidos o disolventes sin diluir! Entre éstos se encuentran la gasolina, los diluyentes o el fuel, que pueden mezclarse con el aire aspirado dando lugar a combinaciones o vapores explosivos. No utilice tampoco acetona, ácidos ni disolventes sin diluir, ya que ellos atacan los materiales utilizados en el aparato.

Puesta en marcha

- ➔ Insertar la manguera de aspiración en su orificio de conexión (cierre de bayoneta).

Sistema antiestático

Sólo 1.449-741:

A través del manguito de empalme se derivan cargas estáticas. Así se evitan las chispas y las descargas eléctricas con accesorios conductores de la electricidad (opcional).

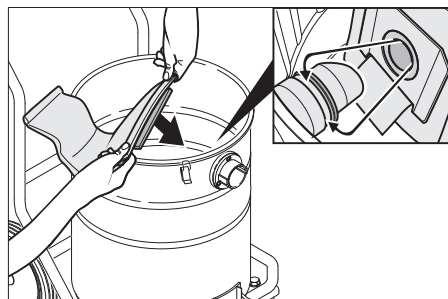
Aspiración en seco

⚠ Advertencia

Al aspirar no retirar nunca el filtro del cartucho.

- Para la aspiración de polvo fino también se puede utilizar una bolsa filtrante de papel o un filtro de tejido.

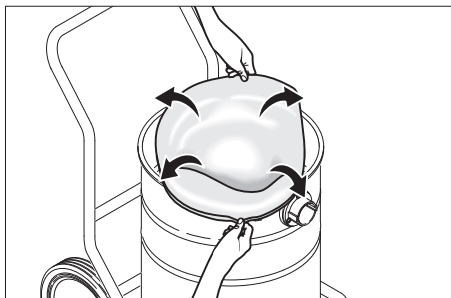
Montaje de la bolsa filtrante de papel



- ➔ Desbloquear y extraer el cabezal de aspiración.

- Insertar la bolsa filtrante de papel.
- Colocar y bloquear el cabezal de aspiración.

Insertación del filtro de tejido



Sólo 1.449-141:

- Desbloquear y extraer el cabezal de aspiración.
- Insertar el filtro de tejido y doblar sobre el borde del depósito
- Colocar y bloquear el cabezal de aspiración.

Aspiración de líquidos

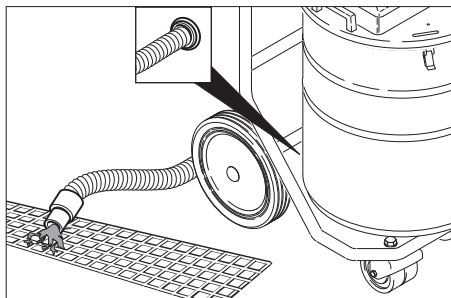
Retirar la bolsa de papel filtrante/filtro de tejido

- Para aspirar suciedad líquida se debe retirar la bolsa filtrante de papel o el filtro de tejido.
- Se recomienda utilizar una bolsa filtrante especial (húmeda).

Purgue el agua sucia

⚠ **Advertencia**

Respete la normativa local vigente en materia de tratamiento de aguas residuales.



- Suelte el agua residual a través de la manguera de salida.

Vaciar totalmente el depósito

- Active el freno de estacionamiento.
- Sujetar el depósito por el mango y elevar para bascular.
- Vaciar totalmente el depósito.

⚠ **Advertencia**

Al aspirar no retirar nunca el filtro del cartucho.

- Al alcanzar el máx. nivel de líquido se apaga automáticamente el aparato.
- Tras finalizar la aspiración en húmedo, limpiar y secar el filtro de cartucho, protección mecánica antiderrame y los depósitos.
- Si se cambia inmediatamente de aspiración en húmedo a seco, se deben sustituir los filtros de cartucho húmedos por otros secos.

Manejo

Conexión del aparato

- Enchufe la clavija de red.
- Conectar el aparato con el interruptor principal.

Desconexión del aparato

- Desconectar el aparato con el interruptor principal.
- Extraer el enchufe de la red.

Después de cada puesta en marcha

- Vacíe el recipiente.
- Limpie el aparato por dentro y por fuera aspirándolo y frotar con un paño húmedo.

Puesta fuera de servicio

- Desconexión del aparato
- Extraer el enchufe de la red.
- Vacíe el recipiente.
- Limpie el aparato por dentro y por fuera aspirándolo y enjuagándolo.
- Enrollar la manguera de aspiración y colgar por encima del estribo de empuje.

- Coloque el aparato en un cuarto seco y protéjalo frente a un uso no autorizado.

Transporte

Precaución

¡Peligro de lesiones y daños! Respetar el peso del aparato para el transporte.

- Al transportar en vehículos, asegurar el aparato para evitar que resbale y vuelque conforme a las directrices vigentes.

Almacenamiento

Precaución

¡Peligro de lesiones y daños! Respetar el peso del aparato en el almacenamiento.

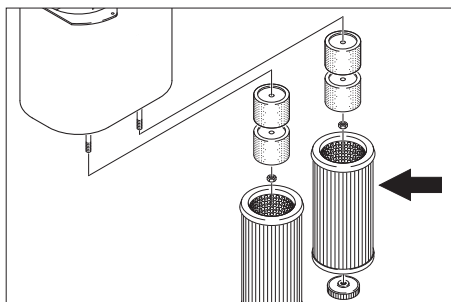
Este aparato sólo se puede almacenar en interiores.

Conservación y mantenimiento

⚠ Advertencia

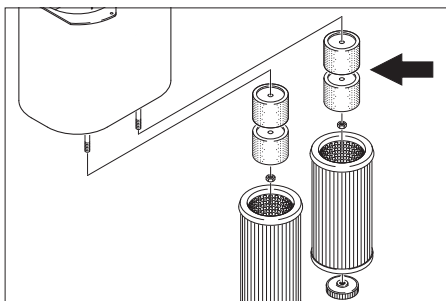
Para efectuar trabajos en el aspirador, desenchúfelo siempre antes.

Cambio del filtro de cartucho



- Desbloquear y extraer el cabezal de aspiración.
- Desatornillar el tornillo de cabeza moleteado, extraer el filtro del cartucho y sustituir por uno nuevo.
- Ajustar el tornillo de cabeza moleteado.
- Colocar y bloquear el cabezal de aspiración.

Limpiar la protección mecánica antiderrame



- Desbloquear y extraer el cabezal de aspiración.
- Desatornillar el tornillo de cabeza moleteado y extraer el filtro de cartucho.
- Limpiar la protección mecánica antiderrame.
- Insertar el filtro de cartucho.
- Ajustar el tornillo de cabeza moleteado.
- Colocar y bloquear el cabezal de aspiración.

Ayuda en caso de avería

La turbina de aspiración no funciona

- Compruebe el cable, la clavija de enchufe y la protección mecánica antiderrame.
- Conexión del aparato

La turbina de aspiración se desconecta

- Vacíe el recipiente.

La turbina de aspiración no funciona tras vaciar el recipiente

- Apagar el aparato, esperar 5 segundos y volver a encender tras 5 segundos.

La capacidad de aspiración disminuye.

- Eliminar las obstrucciones de la boquilla, tubo o manguera de aspiración y cartucho filtrante.
- Cambiar el anillo obturador entre el cabezal de aspiración y el depósito.
- Cambiar la bolsa filtrante de papel.
- Limpiar o cambiar el filtro de tejido.
- Cambiar el filtro de cartucho.
- Comprobar si la tubería de salida es estanca.

Pérdida de polvo durante la aspiración

- Comprobar si el cartucho de filtro está montado correctamente.
- Cambiar el filtro de cartucho.

La protección mecánica antiderrame (aspiración en húmedo) no funciona

- Controlar la facilidad de movimiento del flotador, limpiar o cambiar si es necesario.

Garantía

En todos los países rigen las condiciones de garantía establecidas por nuestra empresa distribuidora. Las averías del aparato serán subsanadas gratuitamente dentro del periodo de garantía, siempre que se deban a defectos de material o de fabricación. En un caso de garantía, le rogamos que se dirija con el comprobante de compra al distribuidor donde adquirió el aparato o al servicio al cliente autorizado más próximo a su domicilio.

Accesorios y piezas de repuesto

- Sólo deben emplearse accesorios y piezas de repuesto originales o autorizados por el fabricante. Los accesorios y piezas de repuesto originales garantizan el funcionamiento seguro y sin averías del aparato.
- Podrá encontrar una selección de las piezas de repuesto usadas con más frecuencia al final de las instrucciones de uso.
- En el área de servicios de www.kaercher.com encontrará más información sobre piezas de repuesto.

Accesorios	Diámetro nominal	Nº referencia
Adaptador para conectar accesorios industriales	DN 51	4.470-038
Adaptador para conectar accesorios industriales	DN 61	4.470-039

Declaración CE

Por la presente declaramos que la máquina designada a continuación cumple, tanto en lo que respecta a su diseño y tipo constructivo como a la versión puesta a la venta por nosotros, las normas básicas de seguridad y sobre la salud que figuran en las directivas comunitarias correspondientes. La presente declaración perderá su validez en caso de que se realicen modificaciones en la máquina sin nuestro consentimiento explícito.

Producto: aspirador en húmedo/seco

Modelo: 1.184-xxx

Directivas comunitarias aplicables

2006/42/CE (+2009/127/CE)

2004/108/CE

Normas armonizadas aplicadas

EN 55014-1: 2006

EN 55014-2: 1997 + A1: 2001

EN 60335-1

EN 60335-2-69

EN 61000-3-2: 2006 + A2: 2009

EN 61000-3-3: 2008

EN 62233: 2008

Normas nacionales aplicadas

-

5.957-652

Los abajo firmantes actúan con plenos poderes y con la debida autorización de la dirección de la empresa.



H. Jenner
CEO



S. Reiser
Head of Approbation

Persona autorizada para la documentación:

S. Reiser

Alfred Kärcher GmbH & Co. KG

Alfred-Kärcher-Str. 28 - 40



71364 Winnenden (Germany)

Tfno.: +49 7195 14-0

Fax: +49 7195 14-2212

Datos técnicos

		NT 802 I
Tensión de red	V	220-240
Frecuencia	Hz	50/60
Potencia Máx.	W	2760
Potencial nominal	W	2400
Capacidad del depósito	l	80
Cantidad de líquido	l	60
Cantidad de aire (máx.)	m ³ /h	140
Depresión (máx.)	kPa (mbar)	23,5 (235)
Clase de protección	--	II
Longitud x anchura x altura	mm	650 x 560 x 1050
Peso	kg	37
Temperatura ambiente	°C	-10...+40
Valores calculados conforme a la norma EN 60335-2-69		
Nivel de presión acústica L _{pA}	dB(A)	76
Inseguridad K _{pA}	dB(A)	1
Valor de vibración mano-brazo	m/s ²	<2,5
Inseguridad K	m/s ²	0,2

  Leia o manual de manual original antes de utilizar o seu aparelho. Proceda conforme as indicações no manual e guarde o manual para uma consulta posterior ou para terceiros a quem possa vir a vender o aparelho.

- Antes de colocar em funcionamento pela primeira vez é imprescindível ler atentamente as indicações de segurança n.º 5.956-249!
- A não-observância deste Manual de Instruções e dos avisos de segurança poderá levar a danos no aparelho e perigos tanto para o utilizador como para terceiros.
- No caso de danos provocados pelo transporte, informe imediatamente o revendedor.

Índice

Protecção do meio-ambiente	PT - 1
Símbolos no Manual de Instruções	PT - 1
Utilização conforme o fim a que se destina a máquina	PT - 2
Elementos do aparelho	PT - 2
Avisos de segurança	PT - 2
Colocação em funcionamento	PT - 2
Manuseamento	PT - 3
Transporte	PT - 4
Armazenamento	PT - 4
Conservação e manutenção	PT - 4
Ajuda em caso de avarias	PT - 4
Garantia	PT - 5
Acessórios e peças sobressalentes	PT - 5
Declaração CE	PT - 6
Dados técnicos	PT - 7

Protecção do meio-ambiente



Os materiais da embalagem são recicláveis. Não coloque as embalagens no lixo doméstico, envie-as para uma unidade de reciclagem.



Os aparelhos velhos contêm materiais preciosos e recicláveis e deverão ser reutilizados. Baterias, óleo e produtos similares não podem ser deitados fora ao meio ambiente. Por isso, elimine os aparelhos velhos através de sistemas de recolha de lixo adequados.

Avisos sobre os ingredientes (REACH)

Informações actuais sobre os ingredientes podem ser encontradas em:
<http://www.karcher.de/de/unternehmen/umweltschutz/REACH.htm>

Símbolos no Manual de Instruções

Perigo

Para um perigo eminente que pode conduzir a graves ferimentos ou à morte.

Advertência

Para uma possível situação perigosa que pode conduzir a graves ferimentos ou à morte.

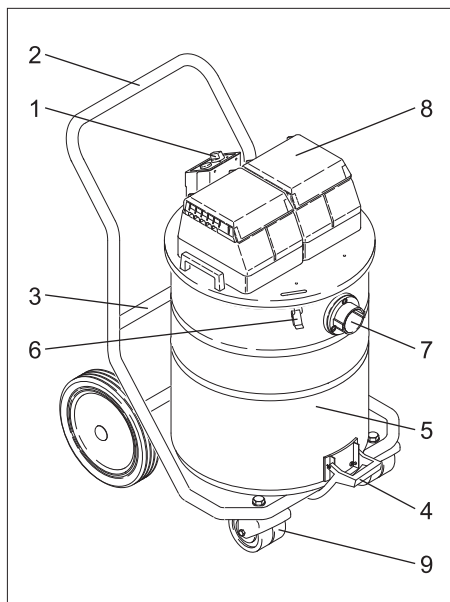
Atenção

Para uma possível situação perigosa que pode conduzir a ferimentos leves ou danos materiais.

Utilização conforme o fim a que se destina a máquina

- O aparelho serve para limpar pisos ou paredes a seco e a húmido.
- Este aparelho destina-se ao uso industrial e comercial, p.ex. em hotéis, escolas, hospitais, fábricas, lojas, escritórios e lojas à exploração
- O aparelho não é apropriado para a aspiração de poeiras nocivas à saúde.

Elementos do aparelho



- 1 Interruptor da m quina
- 2 Alavanca de avanço
- 3 Quadro basculante
- 4 Punho
- 5 Recipientes
- 6 Fecho do recipiente
- 7 Ligaç o do tubo flex vel de aspira o
- 8 Cabeçote de aspira o
- 9 Rolo de guia com trav o de imobiliza o

Avisos de segurança

⚠ Perigo

- Nunca aspire l quidos explosivos, gases combust veis nem  cidos e solventes n o dilu dos! Tais como gasolina, diluentes de tinta ou  leo combust vel que podem formar gases ou misturas explosivas quando misturados com o ar aspirado, assim como acetona,  cidos e solventes n o dilu dos, dado que estas subst ncias prejudicam os materiais utilizados no aparelho.

Coloca o em funcionamento

- Enroscar o tubo flex vel de aspira o na respectiva conex o do tubo de aspira o (fecho de baioneta).

Sistema antiest tico

Apenas 1.449-741:

Atrav s do bocal de liga o   terra as cargas est ticas s o desviadas. Deste modo   evitada a forma o de fa scas e choques el ctricos com acess rios el ctricos condutores (opç o).

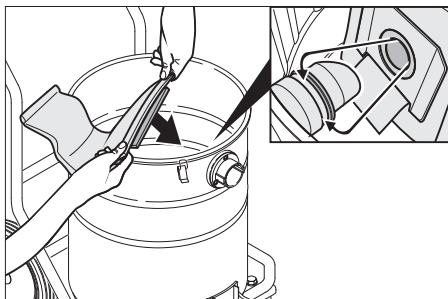
Aspirar a seco

⚠ Advert ncia

Durante a aspira o, nunca podem ser retirados os filtros de cartucho.

- Durante a aspira o de p  fino pode ser usado, adicionalmente, um saco de papel filtrante ou um filtro de pano.

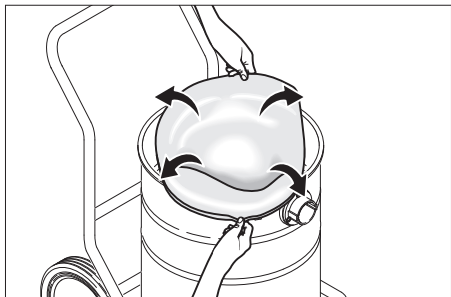
Montagem do saco de filtro de papel



- Destrovar e retirar o cabeçote de aspira o.

- Colocar o saco filtro de papel.
- Montar e travar o cabeçote de aspiração.

Montagem do filtro de pano



Apenas 1.449-141:

- Destruvar e retirar o cabeçote de aspiração.
- Inserir o filtro de pano e dobrar por cima da margem do recipiente.
- Montar e travar o cabeçote de aspiração.

Aspirar a húmido

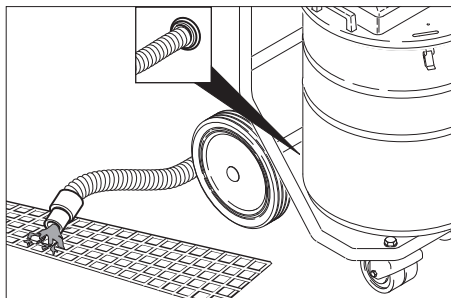
Esvaziar o saco filtro de papel/filtro de pano

- Para proceder à aspiração de sujidade húmida é necessário retirar sempre o saco de papel filtrante ou o filtro de pano.
- Recomenda-se a utilização de um saco filtro especial (húmido).

Escoar água suja

⚠ **Advertência**

Respeitar as normas locais sobre tratamento de esgotos.



- Evacuar a água suja através do tubo de descarga.

Esvaziar completamente o recipiente

- Activar o travão de imobilização.
- Segurar o recipiente no manípulo e levantá-lo para o inclinar.
- Esvaziar completamente o recipiente.

⚠ **Advertência**

Durante a aspiração, nunca podem ser retirados os filtros de cartucho.

- Ao atingir o nível de líquido máximo, o aparelho desliga automaticamente.
- Ao terminar a aspiração a húmido, limpar e secar o filtro de cartucho, a protecção mecânica de transbordo e o recipiente.
- Assim que alternar de uma aspiração húmida para uma aspiração a seco é necessário substituir os filtros de cartucho húmidos por filtros secos.

Manuseamento

Ligar a máquina

- Ligar a ficha de rede.
- Ligar o aparelho no interruptor principal.

Desligar o aparelho

- Desligar o aparelho no interruptor principal.
- Desligue a ficha da tomada.

Sempre depois de utilizar a máquina

- Esvaziar o recipiente.
- Aspirar e esfregar o aparelho por dentro e por fora para limpá-lo (pano húmido).

Colocar fora de serviço

- Desligar o aparelho.
- Desligue a ficha da tomada.
- Esvaziar o recipiente.
- Aspirar e esfregar o aparelho por dentro e por fora para limpá-lo.
- Enrolar a mangueira de aspiração e o cabo de rede e pendurar sobre a alavanca de avanço.

- Colocar o aparelho num local seco e tomar as medidas necessárias para evitar uma utilização por parte de pessoas não autorizadas.

Transporte

Atenção

Perigo de ferimentos e de danos! Ter atenção ao peso do aparelho durante o transporte.

- Durante o transporte em veículos, proteger o aparelho contra deslizes e tombamentos, de acordo com as directivas em vigor.

Armazenamento

Atenção

Perigo de ferimentos e de danos! Ter atenção ao peso do aparelho durante o armazenamento.

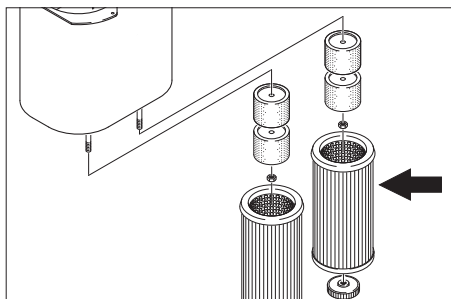
Este aparelho só pode ser armazenado em espaços fechados e cobertos.

Conservação e manutenção

⚠ Advertência

Antes de proceder a quaisquer trabalhos no aspirador, desligar sempre a ficha de rede.

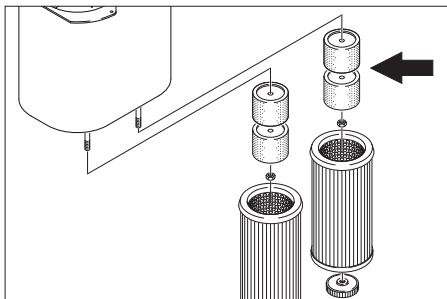
Trocar o filtro de cartucho



- Destrovar e retirar o cabeçote de aspiração.
- Desaparafusar o parafuso serrilhado, retirar os filtros de cartucho e substituir por novos.
- Fixar o parafuso serrilhado.

- Montar e travar o cabeçote de aspiração.

Limpar a protecção mecânica de transbordo



- Destrovar e retirar o cabeçote de aspiração.
- Desaparafusar o parafuso serrilhado e os filtros de cartucho.
- Limpar a protecção mecânica de transbordo.
- Colocar filtros de cartucho.
- Fixar o parafuso serrilhado.
- Montar e travar o cabeçote de aspiração.

Ajuda em caso de avarias

A turbina de aspiração não funciona

- Verificar o cabo, a ficha, o fusível, a tomada e a protecção mecânica de transbordo.
- Ligar o aparelho.

A turbina de aspiração desliga

- Esvaziar o recipiente.

A turbina de aspiração não torna a arrancar depois de esvaziar o recipiente

- Desligar o aparelho e esperar 5 segundos; religar após 5 segundos.

A força de aspiração diminui.

- Desentupir o bocal de aspiração, tubo de aspiração, mangueira de aspiração ou o filtro de cartucho.
- Substituir o anel de vedação entre o cabeçote de aspiração e o recipiente.
- Mudar o saco filtro de papel.
- Limpar o filtro de pano ou substituí-lo.
- Trocar o filtro de cartucho.
- Controlar a estanqueidade da mangueira de escape.

Durante a aspiração sai pó

- Verificar se os filtros de cartucho estão correctamente montados.
- Trocar o filtro de cartucho.

Protecção mecânica de transbordo (aspirar a húmido) não funciona

- Controlar o bom funcionamento do flutuador e limpá-lo ou substituí-lo se necessário.

Garantia

Em cada país vigem as respectivas condições de garantia estabelecidas pelas nossas Empresas de Comercialização.

Eventuais avarias no aparelho durante o período de garantia serão reparadas, sem encargos para o cliente, desde que se trate dum defeito de material ou de fabricação.

Em caso de garantia, dirija-se, munido do documento de compra, ao seu revendedor ou ao Serviço Técnico mais próximo.

Acessórios e peças sobressalentes

- Só devem ser utilizados acessórios e peças de reposição autorizados pelo fabricante do aparelho. Acessórios e Peças de Reposição Originais - fornecem a garantia para que o aparelho possa ser operado em segurança e isento de falhas.
- No final das Instruções de Serviço encontra uma lista das peças de substituição mais necessárias.
- Para mais informações sobre peças sobressalentes, consulte na página www.kaercher.com o ponto dos serviços.

Acessórios	Diâmetro nominal	N.º de encomenda
Adaptador para a ligação de acessórios industriais	DN 51	4.470-038
Adaptador para a ligação de acessórios industriais	DN 61	4.470-039

Declaração CE

Declaramos que a máquina a seguir designada corresponde às exigências de segurança e de saúde básicas estabelecidas nas Directivas CE por quanto concerne à sua concepção e ao tipo de construção assim como na versão lançada no mercado. Se houver qualquer modificação na máquina sem o nosso consentimento prévio, a presente declaração perderá a validade.

Produto: Aspirador húmido e seco
Tipo: 1.184-xxx

Respectivas Directrizes da CE

2006/42/CE (+2009/127/CE)
2004/108/CE

Normas harmonizadas aplicadas

EN 55014-1: 2006
EN 55014-2: 1997 + A1: 2001
EN 60335-1
EN 60335-2-69
EN 61000-3-2: 2006 + A2: 2009
EN 61000-3-3: 2008
EN 62233: 2008

Normas nacionais aplicadas

-

5.957-652

Os abaixo assinados têm procuração para agirem e representarem a gerência.



H. Jenner

CEO



S. Reiser

Head of Approbation



Responsável pela documentação:

S. Reiser

Alfred Kärcher GmbH & Co. KG
Alfred-Kärcher-Str. 28 - 40
71364 Winnenden (Germany)
Tel.: +49 7195 14-0
Fax: +49 7195 14-2212

Dados técnicos

		NT 802 I
Tensão da rede	V	220-240
Frequência	Hz	50/60
Potência máx.	W	2760
Potência nominal	W	2400
Conteúdo do recipiente	l	80
Quantidade de enchimento do líquido	l	60
Volume de ar (máx.)	m ³ /h	140
Subpressão (máx.)	kPa (mbar)	23,5 (235)
Classe de protecção	--	II
Comprimento x Largura x Altura	mm	650 x 560 x 1050
Peso	kg	37
Temperatura ambiente	°C	-10...+40
Valores obtidos segundo EN 60335-2-69		
Nível de pressão acústica L_{pA}	dB(A)	76
Insegurança K_{pA}	dB(A)	1
Valor de vibração mão/braço	m/s ²	<2,5
Insegurança K	m/s ²	0,2



  Læs original brugsanvisning inden første brug, følg anvisningerne og opbevar vejledningen til senere efterlæsning eller til den næste ejer.

- Inden første ibrugtagelse skal betjeningsvejledningen og sikkerhedsanvisningerne nr. 5.956-249 læses!
- Hvis driftsvejledningen og sikkerhedsanvisningerne ikke overholdes, kan der opstå skader på apparatet og risici for brugeren og andre personer.
- Ved transportskader skal forhandleren informeres omgående.

Indholdsfortegnelse

Miljøbeskyttelse	DA - 1
Symbolerne i driftsvejledningen	DA - 1
Bestemmelsesmæssig anvendelse	DA - 2
Maskinelementer	DA - 2
Sikkerhedsanvisninger	DA - 2
Ibrugtagning	DA - 2
Betjening	DA - 3
Transport	DA - 3
Opbevaring	DA - 4
Pleje og vedligeholdelse	DA - 4
Hjælp ved fejl	DA - 4
Garanti	DA - 5
Tilbehør og reservedele	DA - 5
Overensstemmelseserklæring	DA - 5
Tekniske data	DA - 6

Miljøbeskyttelse

	Emballagen kan genbruges. Smid ikke emballagen ud sammen med det almindelige husholdningsaffald, men aflever den til genbrug.
	Udtjente apparater indeholder værdifulde materialer, der kan og bør afleveres til genbrug. Batterier, olie og lignende stoffer er ødelæggende for miljøet. Aflever derfor udtjente apparater på en genbrugsstation eller lignende.

Henvisninger til indholdsstoffer (REACH)

Aktuelle oplysninger til indholdsstoffer finder du på:

<http://www.karcher.de/de/unternehmen/umweltschutz/REACH.htm>

Symbolerne i driftsvejledningen

Risiko

En umiddelbar truende fare, som kan føre til alvorlige personskader eller død.

Advarsel

En muligvis farlig situation, som kan føre til alvorlige personskader eller til død.

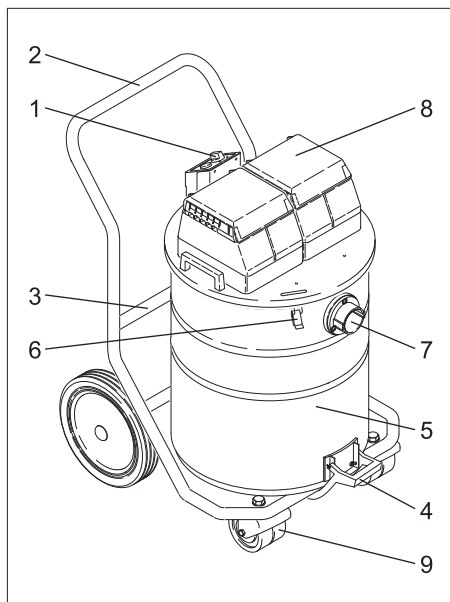
Forsigtig

En muligvis farlig situation, som kan føre til personskader eller til materialeskader.

Bestemmelsesmæssig anvendelse

- Maskinen er til våd- og tørrensning af gulvflader og vægge.
- Denne maskine er egnet til erhvervs-mæssig brug, f.eks. på hoteller, skoler, sygehuse, fabrikker, butikker, kontorer og udlejningsvirksomheder.
- Maskinen er ikke egnet til opsugning af sundhedsskadeligt støv.

Maskinelementer



- 1 Afbryder
- 2 Bøjle
- 3 Tipunderstel
- 4 Håndtag
- 5 Beholder
- 6 Beholderlås
- 7 Sugelangetilslutning
- 8 Sugehoved
- 9 Styringshjul med stopbremse

Sikkerhedsanvisninger

⚠ Risiko

- Fej/opsug aldrig eksplosive væsker, brændbare gasser eller ufordyndede syrer og opløsningsmidler! Dertil hører benzin, farvefortynder og fyringsolie, som ved ophvirvling med sugeluften kan danne eksplosive dampe eller blandinger. Det samme gælder for acetone, ufordyndede syrer og opløsningsmidler, som angriber de materialer, maskinen er fremstillet af.

Ibrugtagning

- Skru sugeslangen ind i sugeslangens tilslutning (bajonettås).

Antistatisk system

Kun 1.449-741:

Ved hjælp af det jordede tilslutningsstykke bliver statiske ladninger bortledt. På denne måde forhindres dannelsen af gnister og strømstød med stømledende tilbehør (option).

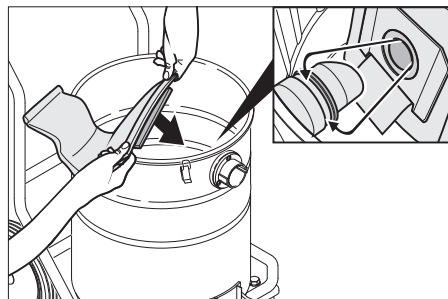
Tørsugning

⚠ Advarsel

Under sugningen må patronfilteret aldrig fjernes.

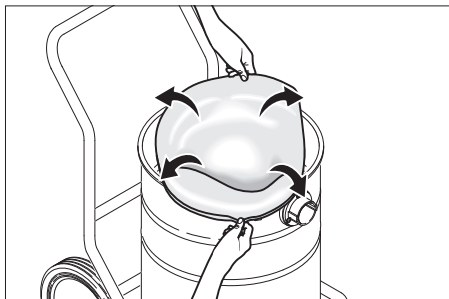
- Hvis der opsuges fintstøv, kan der yderligere bruges en papirfilterpose eller et stoffilter.

Montering af papirfilterposen



- Tag sugehovedet ud af indgreb og tag det af.
- Sæt papirfilterposen på.
- Sæt sugehovedet på og lås det fast.

Isætning af stoffilter



Kun 1.449-141:

- Tag sugehovedet ud af indgreb og tag det af.
- Sæt stoffilteret i og slå det om over beholderens kant.
- Sæt sugehovedet på og lås det fast.

Vådsugning

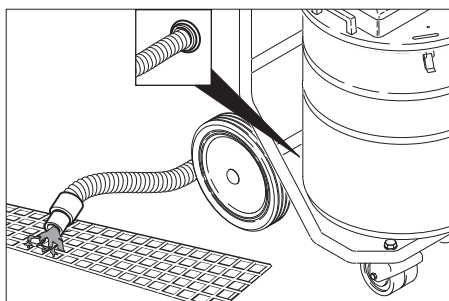
Fjerne papirfilterpose/stoffilter

- Ved opsugning af våd snavs skal papirfilterposen eller stoffilteret altid fjernes.
- Det anbefales at anvende en specialfilterpose (våd).

Dræn snavsevandet.

⚠ Advarsel

Følg de lokale bestemmelser vedrørende behandling af spildevand.



- Det forurenede vand drænes over afløbsslangen.

Fuldstændig tømning af beholderen

- Aktiver stopbremsen.
- Hold beholderen fast ved håndtaget og på vip den ved at løfte beholderen.
- Tøm beholderen fuldstændigt.

⚠ Advarsel

Under sugningen må patronfilteret aldrig fjernes.

- Når det maksimale væskniveau er nået, slukker apparatet automatisk.
- Efter endt vådsugning skal patronfilteret, den mekaniske overløbsbeskyttelse samt beholderen rengøres og tørres.
- Ved umiddelbart skift fra våd- til tørsugning, skal de våde patronfiltre erstattes med tørre filtre.

Betjening

Tænd for maskinen

- Sæt netstikket i.
- Tænd maskinen med hovedafbryderen.

Sluk for maskinen

- Sluk maskinen med hovedafbryderen.
- Træk netstikket ud.

Efter hver brug

- Tøm beholderen
- Maskinen rengøres indvendigt og udvendigt ved at støvsuge den og tørre den af med en fugt klud.

Ud-af-drifttagning

- Sluk for renseren
- Træk netstikket ud.
- Tøm beholderen
- Maskinen rengøres indvendigt og udvendigt ved at støvsuge den og tørre den af.
- Rul sugeslangen og netkablet op og hæng dem over forskydningsbøjlen.
- Opbevar maskinen i et tørt rum og sørg for at sikre den mod uvedkommendes brug.

Transport

Forsigtig

- Fare for person- og materialeskader! Hold øje med maskinens vægt ved transporten.*
- Ved transport i biler skal renseren fastspændes i.h.t. gældende love.

Opbevaring

Forsigtig

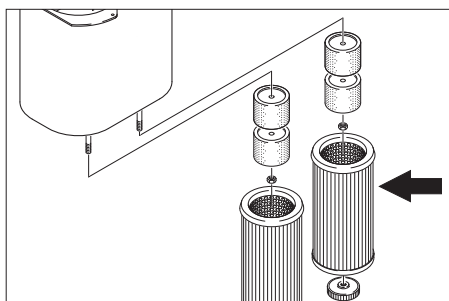
Fare for person- og materialeskader! Hold øje med maskinens vægt ved opbevaring. Denne maskine må kun opbevares indendørs.

Pleje og vedligeholdelse

⚠ Advarsel

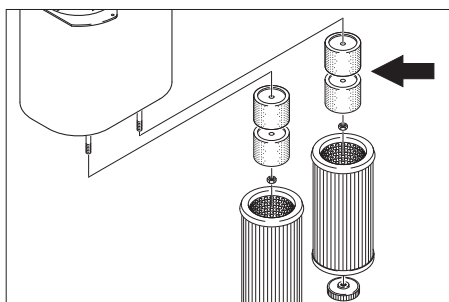
Før der arbejdes på sugeren skal netstikket altid trækkes ud.

Udskiftning af patronfilter



- Tag sugehovedet ud af indgreb og tag det af.
- Skru fingerskruen af, fjern patronfilteret og skift det ud med et nyt filter.
- Stram fingerskruen.
- Sæt sugehovedet på og lås det fast.

Rense den mekaniske overløbsbeskyttelse



- Tag sugehovedet ud af indgreb og tag det af.

- Skru fingerskruen af og fjern patronfilteret.
- Rens den mekaniske overløbsbeskyttelse.
- Sæt patronfilteret på.
- Stram fingerskruen.
- Sæt sugehovedet på og lås det fast.

Hjælp ved fejl

Sugeturbine virker ikke

- Kontroller kabel, stik, sikring, stikdåse og den mekaniske overløbsbeskyttelse.
- Tænd for maskinen.

Sugeturbinen slukker

- Tøm beholderen

Sugeturbinen starter ikke igen efter tømning af beholderen

- Sluk for apparatet, vent i 5 sekunder, og tænd igen.

Nedsat sugevne

- Fjern forstoppelser fra dysen, sugerør, sugeslangen eller patronfilteret.
- Udskift tætningsringen imellem sugehovedet og beholderen.
- Udskifte papirfilterposen.
- Rensning og udskiftning af stoffilteret
- Udskiftning af patronfilter.
- Kontroller brændstofslangerne med hensyn til tæthed.

Der strømmer støv ud under sugning

- Kontroller, om patronfilteret er monteret korrekt.
- Udskiftning af patronfilter.

Den mekaniske overløbsbeskyttelse (vådsugning) fungerer ikke

- Kontroller om svømmeren er let glidende, rens eller udskift efter behov.

Garanti

I de enkelte lande gælder de af vore forhandlere fastlagte garantibetingelser. Eventuelle fejl på apparatet afhjælpes gratis inden for garantien, såfremt fejlen kan tilskrives en materiale- eller produktionsfejl. Hvis De ønsker at gøre garantien gældende, bedes De henvende Dem til Deres forhandler eller nærmeste kundeservice medbringende kvittering for købet.

Tilbehør og reservedele

- Der må kun anvendes tilbehør og reservedele, der er godkendt af producenten. Originaltilbehør og -reservedele er en garanti for, at maskinen kan fungere sikkert og uden fejl.
- Et udvalg over de reservedele som bruges meget ofte finder De i slutningen af betjeningsvejledningen
- Yderligere informationen om reservedele finder De under www.kaercher.com i afsni "Service".

Tilbehør	Indvendig diameter	Bestilingsnr.
Adapter til at tilslutte industritilbehør	DN 51	4.470-038
Adapter til at tilslutte industritilbehør	DN 61	4.470-039

Overensstemmelseserklæring

Hermed erklærer vi, at den nedenfor nævnte maskine i design og konstruktion og i den af os i handlen bragte udgave overholder de gældende grundlæggende sikkerheds- og sundhedskrav i EF-direktiverne. Ved ændringer af maskinen, der foretages uden forudgående aftale med os, mister denne erklæring sin gyldighed.

Produkt: Våd- og tørsuger
Type: 1.184-xxx

Gældende EF-direktiver
2006/42/EF (+2009/127/EF)
2004/108/EF

Anvendte harmoniserede standarder
EN 55014-1: 2006
EN 55014-2: 1997 + A1: 2001
EN 60335-1
EN 60335-2-69
EN 61000-3-2: 2006 + A2: 2009
EN 61000-3-3: 2008
EN 62233: 2008


Anvendte tyske standarder

-

5.957-652

Undertegnede agerer på vegne af og med fuldmagt fra ledelsen.


H. Jenner
CEO


S. Reiser
Head of Approval

Dokumentationsbefuldægtiget:
S. Reiser

Alfred Kärcher GmbH & Co. KG
Alfred-Kärcher-Str. 28 - 40
71364 Winnenden (Germany)
Tlf.: +49 7195 14-0
Fax: +49 7195 14-2212

Tekniske data

		NT 802 I
Netspænding	V	220-240
Frekvens	Hz	50/60
Max. effekt	W	2760
Nominel ydelse	W	2400
Beholderindhold	l	80
Fyldmængde væske	l	60
Luftmængde (max.)	m ³ /h	140
Undertryk (max.)	kPa (mbar)	23,5 (235)
Beskyttelsesklasse	--	II
Længde x bredde x højde	mm	650 x 560 x 1050
Vægt	kg	37
Omgivelsestemperatur	°C	-10...+40
Oplyste værdier ifølge EN 60335-2-69		
Lydtryksniveau L _{pA}	dB(A)	76
Usikkerhed K _{pA}	dB(A)	1
Hånd-arm vibrationsværdi	m/s ²	<2,5
Usikkerhed K	m/s ²	0,2



Før første gangs bruk av apparatet, les denne originale bruksanvisningen, følg den og oppbevar den for senere bruk eller for overlevering til neste eier.

- Det er tvingende nødvendig å lese sikkerhetsinstruksene nr. 5.956-249 før maskinen settes i drift!
- Hvis bruksanvisningen og sikkerhetsanvisningene ikke følges, kan dette medføre skader på apparatet og fare for brukeren og andre personer.
- Informer straks forhandleren ved transportskader.

Innholdsfortegnelse

Miljøvern	NO - 1
Symboler i bruksanvisningen	NO - 1
Forskriftsmessig bruk	NO - 2
Maskinorganer	NO - 2
Sikkerhetsanvisninger	NO - 2
Igangsetting	NO - 2
Betjening	NO - 3
Transport	NO - 3
Lagring	NO - 4
Pleie og vedlikehold	NO - 4
Feilretting	NO - 4
Garanti	NO - 5
Tilbehør og reservedeler	NO - 5
CE-erklæring	NO - 5
Tekniske data	NO - 6

Miljøvern

	Materialet i emballasjen kan resirkuleres. Ikke kast emballasjen i husholdningsavfallet, men lever den inn til resirkulering.
	Gamle apparater inneholder verdifulle materialer som kan resirkuleres. Disse bør leveres inn til gjenvinning. Batterier, olje og lignende stoffer må ikke komme ut i miljøet. Gamle maskiner skal derfor avhendes i egnede innsamlingsystemer.

Anvisninger om innhold (REACH)

Aktuell informasjon om stoffene i innholdet finner du under:

<http://www.karcher.de/de/unternehmen/umweltschutz/REACH.htm>

Symboler i bruksanvisningen

Fare

For en umiddelbar truende fare som kan føre til store personskader eller til død.

Advarsel

For en mulig farlig situasjon som kan føre til store personskader eller til død.

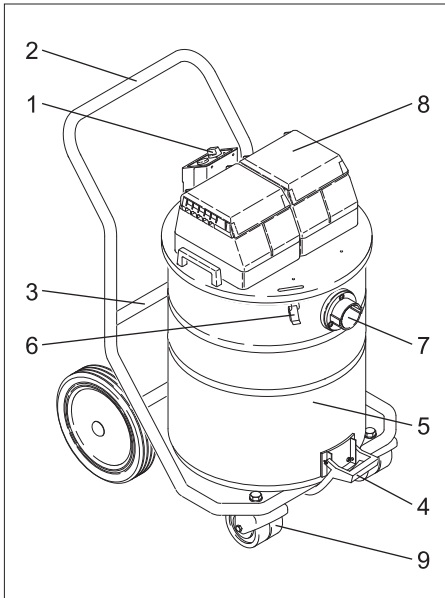
Forsiktig!

For en mulig farlig situasjon som kan føre til mindre personskader eller til materielle skader.

Forskriftsmessig bruk

- Maskinen er beregnet for våt- og tørr-rengjøring av gulv- og veggflater.
- Dette apparatet er egnet for kommersiell og industriell bruk, f.eks. i hoteller, skoler, fabrikker, butikker, kontorer og leiegårder.
- Maskinen er ikke egnet til oppsuging av helsefarlig støv.

Maskinorganer



- 1 Apparatbryter
- 2 Skyvebøyle
- 3 Tippfarestativ
- 4 Håndtak
- 5 Beholder
- 6 Beholderlåsing
- 7 Sugelangetilkobling
- 8 Sugehode
- 9 Styrerulle med holdebremse

Sikkerhetsanvisninger

⚠ Fare

- Fei/sug aldri opp eksplosive væsker, brennbare gasser eller uforynnnet syre eller løsningsmidler! Til dette hører bensin, tynner og fyringsolje, som blandet med innsugningsluft kan danne eksplosive damper og blandinger. Dette gjelder også acetone, uforynnede syrer og løsemidler som angriper materialene som er brukt på maskinen.

Igangsetting

- Vri på plass sugeslange i sugeslangekoblingen (bajonettlås).

Anti-statisk system

Kun 1.449-741:

Via de jordede tilkoblingspunktene vil statiske ladninger ledes bort. Derved forhindres gnister og strømstøt fra elektrisk ledende tilbehør (ekstrautstyr).

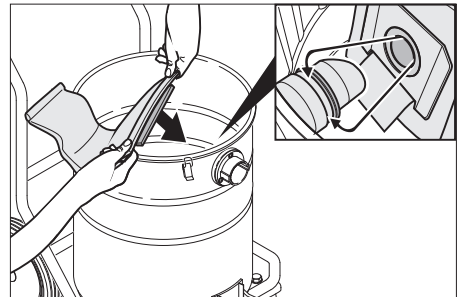
Støvsuging

⚠ Advarsel

Ved suging må patronfilteret aldri fjernes.

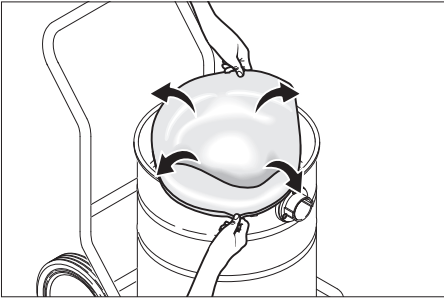
- Ved oppsuging av finstøv kan det i tillegg brukes en papirfilterpose eller et stofffilter.

Montering av papirfilterpose



- Avlås og ta av sugehodet.
- Sette på papirfilterpose.
- Sett på sugehodet og lås det.

Montering stoffilter



Kun 1.449-141:

- Avlås og ta av sugehodet.
- Sett inn stoffilter og brett over beholderkanten.
- Sett på sugehodet og lås det.

Våtsuging

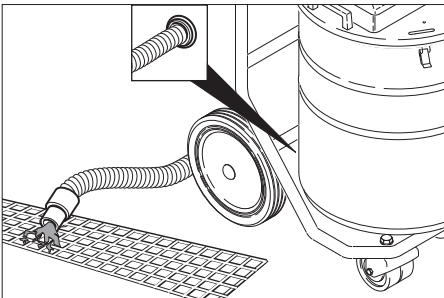
Fjerne papirfilterpose/stoffilter

- Ved oppsuging av vått smuss må papirfilterpose eller stoffilter alltid fjernes.
- Det anbefales å benytte en spesialfilterpose (våt).

Tapping av brukt vann

⚠ Advarsel

Ta hensyn til de lokale utslippsforskrifter.



- Tapp ut spillvannet via tappeslangen.

Tøm beholderen fullstendig

- Trekk til holdebremsen.
- Hold beholderen i håndtaket og tipp ved å løfte.
- Tøm beholderen fullstendig.

⚠ Advarsel

Ved suging må patronfilteret aldri fjernes.

- Ved oppnådd maks. væskeni nivå slår apparatet seg automatisk av.
- Etter avsluttet våtsuging skal patronfilter, mekanisk overløpsbeskyttelse og beholder rengjøres og tørkes.
- Ved umiddelbar skifte fra våt til tørrsuging må det våte patronfilteret skiftes med et tørt.

Betjening

Slå apparatet på

- Sett i støpselet.
- Slå på apparatet ved hjelp av hovedbryter.

Slå maskinen av

- Slå av apparatet ved hjelp av hovedbryter.
- Trekk ut nettstøpselet.

Etter hver bruk

- Tøm beholderen.
- Rengjør maskinen innvendig og utvendig ved å tørke av den med en fuktig klut, og ved å bruke sugefunksjonen.

Stans av driften

- Slå av maskinen.
- Trekk ut nettstøpselet.
- Tøm beholderen.
- Rengjør maskinen innvendig og utvendig ved å tørke av den og bruke sugefunksjonen.
- Sugelang og nettkabel vikles opp og henges over skyvebøylen.
- Sett maskinen til oppbevaring i et tørt rom, utilgjengelig for uvedkommende.

Transport

Forsiktig!

Fare for personskader og materielle skader! Pass på vekten av apparatet ved transport.

- Ved transport i kjøretøyer skal apparatet sikres mot å skli eller velte etter de til enhver tid gjeldende regler.

Lagring

Forsiktig!

Fare for personskader og materielle skader! Pass på vekten av apparatet ved lagring.

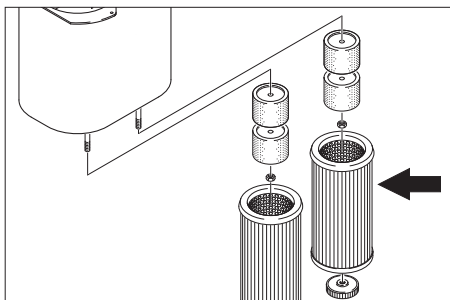
Dette apparatet skal kun lagres innendørs.

Pleie og vedlikehold

⚠ Advarsel

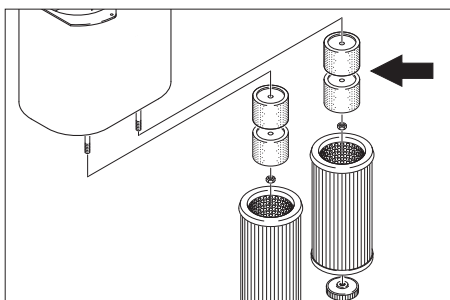
Trekk alltid ut støpselet ved arbeid på sugeren.

Skifting av patronfilter



- Avlås og ta av sugehodet.
- Skru av rilleskruen, trekk ut patronfilter og skift ut med et nytt.
- Skru fast rilleskrue.
- Sett på sugehodet og lås det.

Rengjøre mekanisk overløpsbeskyttelse



- Avlås og ta av sugehodet.
- Skru av rilleskrue og trekk ut patronfilter.

- Rengjøre mekanisk overløpsbeskyttelse.
- Sett på patronfilter.
- Skru fast rilleskrue.
- Sett på sugehodet og lås det.

Feilretting

Sugeturbinen går ikke

- Kontroller kabel, støpsel, sikring, stikkkontakt og mekanisk overløpsbeskyttelse.
- Slå apparatet på.

Sugeturbinen kobler ut

- Tøm beholderen.

Sugeturbinen slår seg ikke på etter at beholderen er tømt

- Slå av apparatet og vent i 5 sekunder, slå på igjen etter 5 sekunder.

Sugekraften avtar.

- Fjern blokkeringer fra børstehodet, sugerøret, sugeslangen eller patronfilteret.
- Skift tetningsring mellom sugehode og beholder.
- Bytt papirfilterpose.
- Rengjør eller skifte stofffilter.
- Bytt patronfilter
- Kontroller tappeslangen for tetthet.

Støvutslipp ved suging

- Kontroller korrekt monteringsposisjon for patronfilteret.
- Bytt patronfilter

Mekanisk overløpsbeskyttelse (våt-suging) fungerer ikke

- Kontroller at flottøren går lett, rengjør eller skift om nødvendig.

Garanti

Vår ansvarlige salgsorganisasjon for det enkelte land har utgitt garantibetingelsene som gjelder i det aktuelle landet. Eventuelle feil på maskinen blir reparert gratis i garantitiden dersom disse kan føres tilbake til material- eller produksjonsfeil. Ved behov for garantireparasjoner, vennligst henvend deg med kjøpskvitteringen til din forhandler eller nærmeste autoriserte kundeservice.

Tilbehør og reservedeler

- Det er kun tillatt å anvende tilbehør og reservedeler som er godkjent av produsenten. Originalt tilbehør og originale reservedeler garanterer for sikker og problemfri drift av apparatet.
- Et utvalg av de vanligste reservedelene finner du bak i denne bruksanvisningen.
- Mer informasjon om reservedeler finner du under www.kaercher.com i området Service.

Tilbehør	Nominell bredde	Bestillingsnr.
Adapter for tilkobling av industrielt tilbehør	DN 51	4.470-038
Adapter for tilkobling av industrielt tilbehør	DN 61	4.470-039

CE-erklæring

Vi erklærer hermed at maskinen angitt nedenfor oppfyller de grunnleggende sikkerhets- og helsekravene i de relevante EF-direktivene, med hensyn til både design, konstruksjon og type markedsført av oss. Ved endringer på maskinen som er utført uten vårt samtykke, mister denne erklæringen sin gyldighet.

Produkt: Våt- og tørrsuger
Type: 1.184-xxx

Relevante EU-direktiver
2006/42/EF (+2009/127/EF)
2004/108/EF

Anvendte overensstemmende normer
EN 55014-1: 2006
EN 55014-2: 1997 + A1: 2001
EN 60335-1
EN 60335-2-69
EN 61000-3-2: 2006 + A2: 2009
EN 61000-3-3: 2008
EN 62233: 2008


Anvendte nasjonale normer

-

5.957-652

De undertegnede handler på oppdrag fra, og med fullmakt fra selskapsledelsen.


H. Jenner
CEO



S. Reiser
Head of Approval

Dokumentasjonsansvarlig:
S. Reiser

Alfred Kärcher GmbH & Co. KG
Alfred-Kärcher-Str. 28 - 40
71364 Winnenden (Germany)
Tlf: +49 7195 14-0
Faks: +49 7195 14-2212

Tekniske data

		NT 802 I
Nettspenning	V	220-240
Frekvens	Hz	50/60
Maks. effekt	W	2760
Nominell effekt	W	2400
Beholderinnhold	l	80
Fyllingsmengde væske	l	60
Luftmengde (maks.)	m ³ /h	140
Undertrykk (maks.)	kPa (mbar)	23,5 (235)
Beskyttelsesklasse	--	II
Lengde x bredde x høyde	mm	650 x 560 x 1050
Vekt	kg	37
Omgivelsestemperatur	°C	-10...+40
Registrerte verdier etter EN 60335-2-69		
Støytrykksnivå L_{pA}	dB(A)	76
Usikkerhet K_{pA}	dB(A)	1
Hånd-arm vibrasjonsverdi	m/s ²	<2,5
Usikkerhet K	m/s ²	0,2



 Läs bruksanvisning i original innan aggregatet används första gången, följ anvisningarna och spara driftsanvisningen för framtida behov, eller för nästa ägare.

- Före första ibruktagning måste Säkerhetsanvisningar nr. 5.956-249 läsas!
- Om bruksanvisningen och säkerhetsanvisningarna inte följs kan apparaten skadas och faror uppstå för användaren och andra personer.
- Informera inköpsstället omgående vid transportskador.

Innehållsförteckning

Miljöskydd	SV - 1
Symboler i bruksanvisningen	SV - 1
Ändamålsenlig användning	SV - 2
Aggregatelement	SV - 2
Säkerhetsanvisningar	SV - 2
Idrifttagande	SV - 2
Handhavande	SV - 3
Transport	SV - 3
Förvaring	SV - 4
Skötsel och underhåll	SV - 4
Åtgärder vid störningar	SV - 4
Garanti	SV - 5
Tillbehör och reservdelar	SV - 5
CE-försäkran	SV - 5
Tekniska data	SV - 6

Miljöskydd

	Emballagematerialen kan återvinnas. Kasta inte emballaget i hushållssoporna utan lämna det till återvinning.
	Kasserade apparater innehåller återvinningsbart material som bör gå till återvinning. Batterier, olja och liknande ämnen får inte komma ut i miljön. Överlämna skrotade aggregat till ett lämpligt återvinningssystem.

Upplysningar om ingredienser (REACH)

Aktuell information om ingredienser finns på:

<http://www.karcher.de/de/unternehmen/umweltschutz/REACH.htm>

Symboler i bruksanvisningen

Fara

För en omedelbart överhängande fara som kan leda till svåra skador eller döden.

Varning

För en möjlig farlig situation som kan leda till svåra skador eller döden.

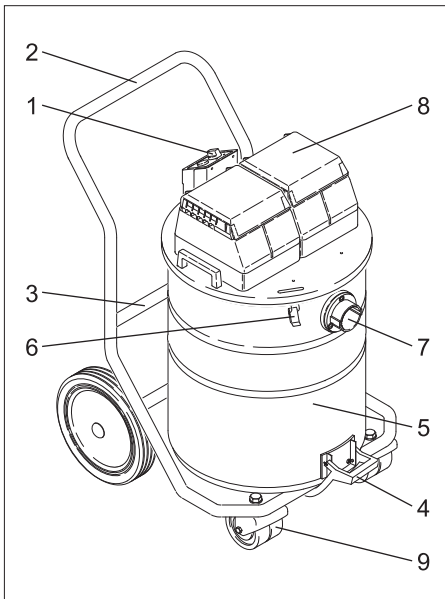
Varning

För en möjlig farlig situation som kan leda till lätta skador eller materiella skador.

Ändamålsenlig användning

- Apparaten är avsedd att användas till våt och torr rengöring av golv- och väggytor.
- Denna maskin är lämplig för yrkesmässig och industriell användning, t.ex. på hotell, i skolor, på sjukhus, på fabriker, i butiker, på kontor och hos uthyrningsfirmor.
- Maskinen är inte lämplig för uppsugning av hälsovådligt damm.

Aggregatelement



- 1 Huvudreglage
- 2 Skjuthandtag
- 3 Lutningsram
- 4 Handtag
- 5 Behållare
- 6 Förslutning behållare
- 7 Sugslangsanslutning
- 8 Sughuvud
- 9 Styrhjul med parkeringsbroms

Säkerhetsanvisningar

⚠ Fara

- Sug aldrig upp explosiva vätskor, brännbara gaser samt utspädda syror och lösningsmedel! Dit räknas bensin, förtunningsmedel eller värmeledningsolja som kan bilda explosiva ångor eller föreningar när de blandas med sugluft, dessutom aceton, utspädda syror och lösningsmedel eftersom de kan fräta på material på maskinen.

Idrifttagande

- Skruva in sugslangen i sugslangsfästet (bajonettfattning).

Anti-Statik-System

Endast 1 449-741:

Med det jordade anslutningsfästet avleds statisk uppladdning. Därigenom förhindras gnistbildning och stötar med elektriskt ledande tillbehör (tillval).

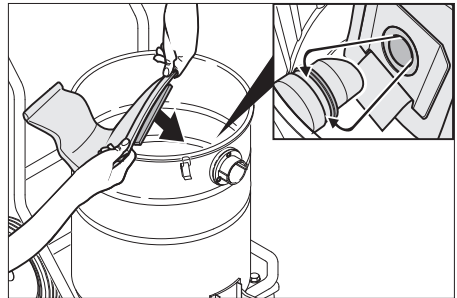
Torr sugning

⚠ Varning

Patronfiltret får aldrig tas bort under sugning.

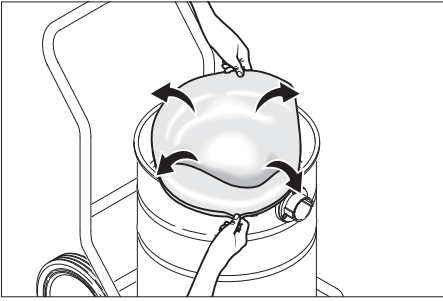
- Vid uppsugning av fint damm kan en filterpåse av papper, eller ett tygfilter, användas som komplettering.

Montering av pappersfilterpåse



- Lossa spärr på sughuvudet och ta av det.
- Sätt på pappersfilterpåsen.
- Sätt på sughuvudet och lås fast.

Montera tygfilter



Endast 1 449-141:

- Lossa spärr på sughuvudet och ta av det.
- Sätt i tygfilter och drag det över kanten på behållaren.
- Sätt på sughuvudet och lås fast.

Våtsugning

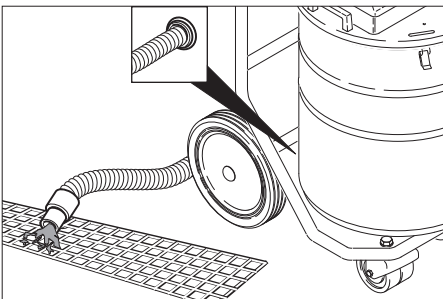
Tag bort pappersfilter/tygfilter

- Vid uppsugning av våt smuts måste alltid filterpåsen eller tygfiltret tas bort.
- Vi rekommenderar att en specialfilterpåse (våt) används.

Släpp ut smutsvatten

⚠ Varning

Beakta lokala föreskrifter för smutsvattenshantering.



- Töm ut smutsvattnet via tömnings slang.

Töm behållaren helt

- Sätt på parkeringsbromsen.
- Håll fast behållaren i handtaget och luta den genom att lyfta upp den.
- Töm behållaren helt.

⚠ Varning

Patronfiltret får aldrig tas bort under sugning.

- När max. vätskenivå har uppnåtts stängs apparaten automatiskt av.
- Rengör och torka patronfilter, mekaniskt överringsskydd och behållare efter avslutad våtsugning.
- Vid omedelbar växling från våt- till torr-sugning måste våta patronfilter bytas ut mot torra.

Handhavande

Koppla till aggregatet

- Stick i nätkontakten.
- Starta maskinen med huvudbrytaren.

Koppla från aggregatet

- Stäng av maskinen med huvudbrytaren.
- Drag ur nätkontakten.

Efter varje användning

- Töm behållaren.
- Rengör apparaten invändigt och utvändigt genom uppsugning och torka med en fuktig trasa.

Ta ur drift

- Stäng av aggregatet.
- Drag ur nätkontakten.
- Töm behållaren.
- Rengör apparaten invändigt och utvändigt genom uppsugning och avtorkning.
- Rulla upp sugslang och nätkabel och häng dem över skjutbygeln.
- Förvara apparaten i ett torrt rum och säkra den mot obehörig användning.

Transport

Varning

Risk för person och egendomsskada! Observera vid transport maskinens vikt.

- Vid transport i fordon ska maskinen säkras enligt respektive gällande bestämmelser så den inte kan tippa eller glida.

Förvaring

Varning

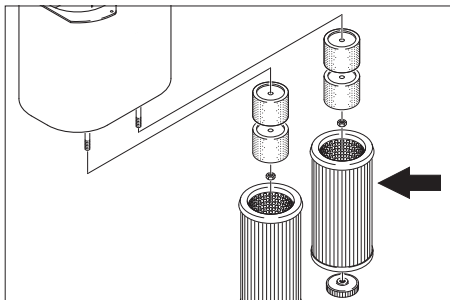
Risk för person och egendomsskada! Observera maskinens vikt vid lagring. Denna maskin får endast lagras inomhus.

Skötsel och underhåll

⚠ Varning

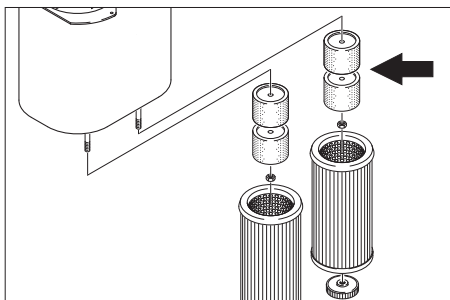
Dra alltid ur nätkontakten före arbeten på dammsugaren.

Byte av patronfilter



- Lossa spärr på sughuvudet och ta av det.
- Skruva loss den lettrade skruven, drag bort patronfiltret och byt ut det mot ett nytt.
- Skruva fast den lettrade skruven.
- Sätt på sughuvudet och lås fast.

Rengör mekaniskt överrinningskydd



- Lossa spärr på sughuvudet och ta av det.

- Skruva loss den lettrade skruven och drag bort patronfiltret.
- Rengör det mekaniska överrinningskyddet.
- Sätt i patronfilter.
- Skruva fast den lettrade skruven.
- Sätt på sughuvudet och lås fast.

Åtgärder vid störningar

Sugturbinen fungerar inte

- Kontrollera kabel, kontakt, säkring, eluttag och mekaniskt överrinningskydd.
- Slå på apparaten.

Sugturbinen stängs av

- Töm behållaren.

Sugturbinen startar inte efter att behållaren har tömts

- Koppla från apparaten och vänta i 5 sekunder, koppla till igen efter 5 sekunder.

Sugkraften nedsatt

- Avlägsna stopp i sugdysa, sugrör, sugslang eller patronfilter.
- Byt ut tätningring mellan sughuvud och behållare.
- Byt pappersfilterpåse.
- Renör tygfilter eller byt ut det.
- Byte av patronfilter.
- Kontrollera att tömningsslang är tät.

Damm tränger ut under sugning

- Kontrollera att patronfiltret är rätt isatt.
- Byte av patronfilter.

Mekaniskt överrinningskydd (våtsugning) fungerar inte

- Kontrollera att flottören löper lätt, rengör eller byt ut vid behov.

Garanti

I respektive land gäller de garantivillkor som publicerats av våra auktoriserade distributörer. Eventuella fel på aggregatet repareras utan kostnad under förutsättning att det orsakats av ett material- eller tillverkningsfel. I frågor som gäller garantin ska du vända dig med kvitto till inköpsstället eller närmaste auktoriserade serviceverkstad.

Tillbehör och reservdelar

- Endast av tillverkaren godkända tillbehör och reservdelar får användas. Original-tillbehör och original-reservdelar garanterar att apparaten kan användas säkert och utan störning.
- I slutet av bruksanvisningen finns ett urval av de reservdelar som oftast behövs.
- Ytterligare information om reservdelar hittas under service på www.kaercher.com.

Tillbehör	Märkvidd	Beställningsnr.
Adapter för anslutning av industritillbehör	DN 51	4.470-038
Adapter för anslutning av industritillbehör	DN 61	4.470-039

CE-försäkran

Härmed försäkras vi att nedanstående be-tecknade maskin i ändamål och konstruk-tion samt i den av oss levererade versionen motsvarar EU-direktivens tillämpliga grund-läggande säkerhets- och hälsokrav. Vid ändringar på maskinen som inte har god-känts av oss blir denna överensstämmelse-förklaring ogiltig.

Produkt: Våt- och torrdammsugare
Typ: 1.184-xxx

Tillämpliga EU-direktiv

2006/42/EG (+2009/127/EG)

2004/108/EG

Tillämpade harmoniserade normer

EN 55014–1: 2006

EN 55014–2: 1997 + A1: 2001

EN 60335–1

EN 60335–2–69

EN 61000–3–2: 2006 + A2: 2009

EN 61000–3–3: 2008

EN 62233: 2008

Tillämpade nationella normer

-

5.957-652

Undertecknade agerar på order av och med fullmakt från företagsledningen.


H. Jenner

CEO


S. Reiser

Head of Approval

Dokumentationsbefullmäktigad:
S. Reiser

Alfred Kärcher GmbH & Co. KG
Alfred-Kärcher-Str. 28 - 40
71364 Winnenden (Germany)
Tel.: +49 7195 14-0
Fax: +49 7195 14-2212

Tekniska data

		NT 802 I
Nätspänning	V	220-240
Frekvens	Hz	50/60
Max. effekt	W	2760
Normeffekt	W	2400
Behållarvolym	l	80
Påfyllnadsmängd vätska	l	60
Luftmängd (max.)	m ³ /h	140
Undertryck (max.)	kPa (mbar)	23,5 (235)
Skyddsklass	--	II
Längd x Bredd x Höjd	mm	650 x 560 x 1050
Vikt	kg	37
Omgivande temperatur	°C	-10...+40
Beräknade värden enligt EN 60335-2-69		
Ljudtrycksnivå L_{pA}	dB(A)	76
Osäkerhet K_{pA}	dB(A)	1
Hand-Arm Vibrationsvärde	m/s ²	<2,5
Osäkerhet K	m/s ²	0,2



Lue tämä alkuperäisiä ohjeita ennen laitteesi käyttämistä, säilytä käyttöohje myöhempää käyttöä tai mahdollista myöhempää omistajaa varten.

- Turvaohje nro 5.956-249 on ehdottomasti luettava ennen laitteen ensimmäistä käyttökertaa!
- Käyttöohjeen ja turvaohjeiden huomiot jättäminen voi aiheuttaa vaurioita laitteeseen ja vaaroja käyttäjälle ja muille henkilöille.
- Jos havaitset kuljetusvaurioita, ota välittömästi yhteys jälleenmyyjään.

Sisällysluettelo

Ympäristönsuojelu	FI - 1
Käyttöohjeessa esiintyvät symbolit	FI - 1
Käyttötarkoitus	FI - 2
Laitteen osat	FI - 2
Turvaohjeet	FI - 2
Käyttöönotto	FI - 2
Käyttö	FI - 3
Kuljetus	FI - 4
Säilytys	FI - 4
Hoito ja huolto	FI - 4
Häiriöapu	FI - 4
Takuu	FI - 5
Varusteet ja varaosat	FI - 5
CE-todistus	FI - 5
Tekniset tiedot	FI - 6

Ympäristönsuojelu



Pakkausmateriaalit ovat kierrätettäviä. Älä käsittele pakkauksia kotitalousjätteenä, vaan toimita ne jätteiden kierrätykseen.



Käytetyt laitteet sisältävät arvokkaita kierrätettäviä materiaaleja, jotka tulisi toimittaa kierrätykseen. Paristoja, öljyjä ja samankaltaisia aineita ei saa päästää ympäristöön. Tästä syystä toimita kuluneet laitteet asianmukaisesti keräyspisteisiin.

Huomautuksia materiaaleista (REACH)

Ajantasaisia tietoja ainesosista löytyy osoitteesta:

<http://www.karcher.de/de/unternehmen/umweltschutz/REACH.htm>

Käyttöohjeessa esiintyvät symbolit

⚠ Vaara

Välittömästi uhkaava vaara, joka aiheuttaa vakavan ruumiinvamman tai johtaa kuolemaan.

⚠ Varoitus

Mahdollisesti vaarallinen tilanne, joka voi aiheuttaa vakavan ruumiinvamman tai voi johtaa kuolemaan.

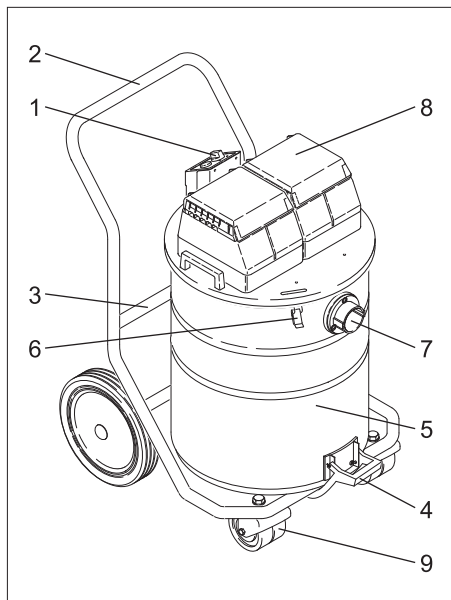
⚠ Varo

Mahdollisesti vaarallinen tilanne, joka voi aiheuttaa lievän ruumiinvamman tai aineellisia vahinkoja.

Käyttötarkoitus

- Laite on suunniteltu lattioiden ja seinäpintojen märkä- ja kuivapuhdistukseen.
- Tämä laite soveltuu ammattimaiseen ja teolliseen käyttöön, esim. hotelleissa, kouluissa, sairaaloissa, tehtaissa, kaupoissa, toimistoissa ja vuokrausliikkeissä.
- Laite ei sovellu terveydelle haitallisten pölyjen imemiseen.

Laitteen osat



- 1 Laitekytkin
- 2 Työntökahva
- 3 Kääntöalusta
- 4 Käsikahva
- 5 Säiliö
- 6 Säiliönlukitus
- 7 Imuletkuliitäntä
- 8 Imupää
- 9 Ohjausrulla ja seisontajarru

Turvaohjeet

⚠ Vaara

- Älä koskaan imuroi räjähdysherkkiä nesteitä, paloherkkiä kaasuja eikä laimentamattomia happoja tai liuottimia! Niihin kuuluvat bensiini, värirohennusaineet tai polttoöljy, jotka voivat muodostaa räjähdysherkkiä höyryjä tai seoksia sekoittuessaan imuilman kanssa, lisäksi asetoni, laimentamattomat hapot ja liuottimet, koska ne syövyttävät laitteessa käytettyjä materiaaleja.

Käyttöönotto

- Kierrä imuletku imuletkuliitäntään (pika-liitin).

Antistaattinen järjestelmä

Vain 1 449-741:

Maadoitetut liittimet johtavat staattiset lataukset pois. Täten estetään kipinät ja virtausäykset sähköisesti johtavia lisävarusteita (optio) käytettäessä.

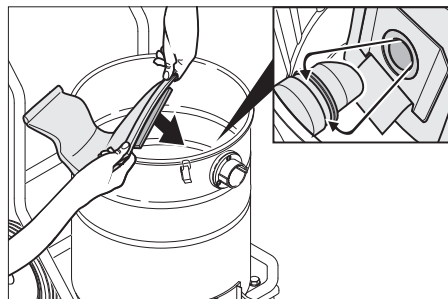
Kuivaimu

⚠ Varoitus

Imuroinnin aikana ei koskaan saa poistaa suodatinpatruunaa.

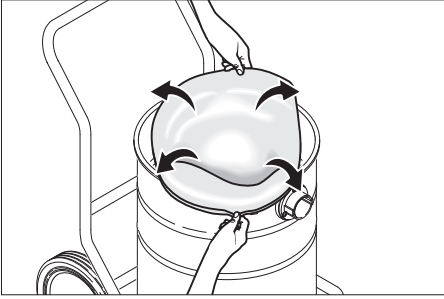
- Imuroitaessa hienojakoista pölyä voidaan käyttää lisäksi paperisuodatinpussia tai kangassuodatinta.

Paperisuodatinpussin asennus



- Vapauta imupää lukituksesta, poista imupää.
- Aseta paperisuodatinpussi paikalleen.
- Aseta imupää paikalleen ja lukitse se.

Kangassuodattimen paikalleenasetus



Vain 1 449-141:

- Vapauta imupää lukituksesta, poista imupää.
- Aseta kangassuodatin paikalleen ja käännä sen reunat säiliön reunan yli.
- Aseta imupää paikalleen ja lukitse se.

Märkäimu

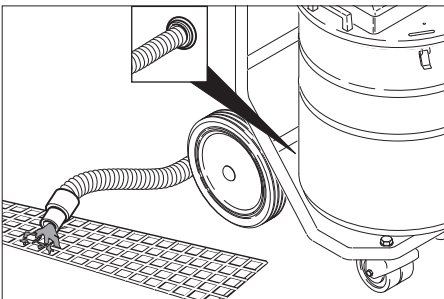
Paperipussin/kangassuodattimen poisto

- Märkää likaa imuroitaessa on aina poistettava paperisuodatinpussi tai kangassuodatin.
- On suositeltavaa käyttää erikoissuodatinpussia (märkä).

Likaveden laskeminen pois

⚠ Varoitus

Noudata poistovesikäsitelyä koskevia paikallisia määräyksiä.



- Poista likavesi poistoletkun avulla.

Säiliön tyhjennys kokonaan

- Lukitse seisontajarru.
- Pidä kiinni säiliön kahvasta ja käännä nostamalla.

- Tyhjennä säiliö kokonaan.

⚠ Varoitus

Imuroinnin aikana ei koskaan saa poistaa suodatinpatruunaa.

- Kun maksimi nestetäytötaso on saavutettu, laite kytkeytyy automaattisesti pois päältä.
- Märkäimuroinnin päätyttyä on puhdistettava ja kuivattava suodatinpatruuna, mekaaninen ylitäyttösuoja ja säiliö.
- Kun välittömästi vaihdetaan märkäimuroinnista kuivaimurointiin, märkä suodatinpatruuna on vaihdettava kuivaan.

Käyttö

Laitteen käynnistys

- Työnnä virtapistoke pistorasiaan.
- Kytke laite pääkytkimellä päälle.

Laitteen kytkeminen pois päältä

- Kytke laite pääkytkimellä pois päältä.
- Vedä verkkopistoke irti.

Jokaisen käyttökerran jälkeen

- Tyhjennä säiliö.
- Puhdista laite sisältä ja ulkoa imuroimalla ja kostealla liinalla pyyhkimällä.

Käytöstä poistaminen

- Kytke laite pois päältä.
- Vedä verkkopistoke irti.
- Tyhjennä säiliö.
- Puhdista laite sisältä ja ulkoa imemällä ja pyyhkimällä.
- Kelaa imuletku ja sähkökaapeli ja ripusta ne työntöaisaan.
- Säilytä laite kuivassa tilassa ja suoja se asiattomalta käytöltä.

Kuljetus

Varo

Loukkaantumis- ja vahingoittumisvaara-vaara! Huomioi kuljetettaessa laitteen paino.

- Kun kuljetat laitetta ajoneuvoissa, varmista laite liukumisen ja kaatumisen varalta kulloinkin voimassa olevien ohjesääntöjen mukaisesti.

Säilytys

Varo

Loukkaantumis- ja vahingoittumisvaara-vaara! Huomioi säilytettäessä laitteen paino.

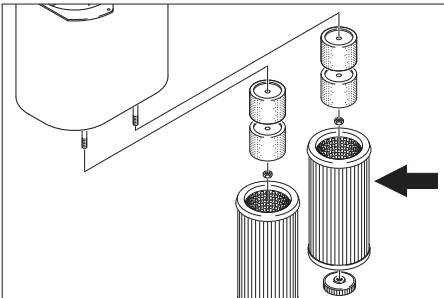
Tätä laitetta saa säilyttää vain sisätiloissa.

Hoito ja huolto

⚠ Varoitus

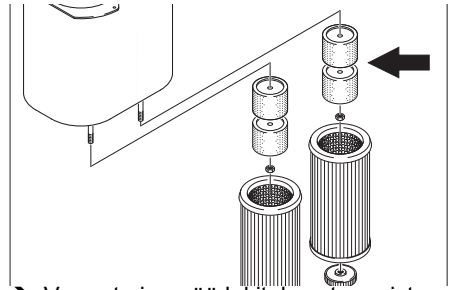
Irrota aina ensin virtapistoke suorittaessasi imurin hoito- tai huoltotoimenpiteitä.

Patruunasuodattimen vaihto



- Vapauta imupää lukituksesta, poista imupää.
- Kierrä kiertonupillinen ruuvi irti, poista suodatinpatruuna ja laita uusi patruuna tilalle.
- Kierrä ruuvi kiinni.
- Aseta imupää paikalleen ja lukitse se.

Mekaanisen ylitäyttösuojan puhdistus



- Vapauta imupää lukituksesta, poista imupää.
- Kierrä kiertonupillinen ruuvi irti ja poista suodatinpatruuna.
- Puhdista mekaaninen ylitäyttösuoja.
- Aseta suodatinpatruuna paikalleen.
- Kierrä ruuvi kiinni.
- Aseta imupää paikalleen ja lukitse se.

Häiriöapu

Imaturbiini ei pyöri.

- Tarkasta kaapeli, pistoke, sulake, pistorasias ja mekaaninen ylitäyttösuoja.
- Kytke laite päälle.

Imaturbiini kytkeytyy pois päältä.

- Tyhjennä säiliö.

Imaturbiini ei käynnisty astian tyhjentämisen jälkeen

- Kytke laite pois päältä ja odota 5 sekuntia, kytke laite uudelleen päälle 5 sekunnin kuluttua.

Imuvoima vähenee

- Poista tukokset imusuuttimesta, imuputkesta, imuletkusta tai patruunasuodattimesta.
- Uusi imupään ja säiliön välissä oleva tiiviste.
- Vaihda paperisuodatinpussi.
- Puhdista tai vaihda kangassuodatin.
- Vaihda patruunasuodatin.
- Tarkasta poistoletkun tiiviisyys.

Pöly pääsee ulos imuvaiheessa

- Tarkasta suodatinpatruunan oikea asennus.
- Vaihda patruunasuodatin.

Mekaaninen ylitäyttösuoja (märkämuerointi) ei toimi

- Tarkista, että uimuri liikkuu kevyesti, puhdista tai vaihda tarvittaessa.

Takuu

Kussakin maassa ovat voimassa valtuuttamamme myyntiorganisaation julkaisemat takuehdot. Materiaali- ja valmistusvirheitä aiheuttavat virheet laitteessa korjaamme takuuajana maksutta. Takuutapauksessa ota yhteys ostotositteen kanssa jälleenvyyjään tai lähimpään valtuutettuun huoltoon.

Varusteet ja varaosat

- Vain sellaisten lisävarusteiden ja varaosien käyttö on sallittua, jotka valmistaja on hyväksynyt. Alkuperäiset lisävarusteet ja varaosat takaavat, että laitetta voidaan käyttää turvallisesti ja häiriöttömästi.
- Tärkeimpien osien varaosaluettelo löytyy tämän käyttöohjeen lopusta.
- Saat lisätietoja varaosista osoitteesta www.karcher.fi, osiosta Huolto.

Varusteet	Nimellissihalkaisija	Tilausnro
Sovitin teollisuusvarusteiden liittämiseen	DN 51	4.470-038
Sovitin teollisuusvarusteiden liittämiseen	DN 61	4.470-039

CE-todistus

Vakuutamme, että alla mainitut tuotteet vastaavat suunnittelultaan ja rakenteeltaan sekä valmistustavaltaan EU-direktiivien asianomaisia turvallisuus- ja terveysvaatimuksia. Jos tuotteeseen/tuotteisiin tehdään muutoksia, joista ei ole sovittu kanssamme, tämä vakuutus ei ole enää voimassa.

Tuote: Märkä- ja kuivaimuri
Tyyppi: 1.184-xxx

Yksiselitteiset EU-direktiivit

2006/42/EY (+2009/127/EY)

2004/108/EY

Sovelletut harmonisoidut standardit

EN 55014-1: 2006

EN 55014-2: 1997 + A1: 2001

EN 60335-1

EN 60335-2-69

EN 61000-3-2: 2006 + A2: 2009

EN 61000-3-3: 2008

EN 62233: 2008


Sovelletut kansalliset standardit

-

5.957-652

Allekirjoittaneet toimivat yrityksen johton puolesta ja sen valtuuttamina.


H. Jenner
CEO




S. Reiser
Head of Approval

Dokumentointivaltuutettu:
S. Reiser

Alfred Kärcher GmbH & Co. KG
Alfred-Kärcher-Str. 28 - 40
71364 Winnenden (Germany)
Puh.: +49 7195 14-0
Faksi: +49 7195 14-2212

Tekniset tiedot

		NT 802 I
Verkojännite	V	220-240
Taajuus	Hz	50/60
Maks. teho	W	2760
Nimellisteho	W	2400
Säiliön tilavuus	l	80
Täyttömäärä neste	l	60
Ilmamäärä (maks.)	m ³ /h	140
Alipaine (maks.)	kPa (mbar)	23,5 (235)
Kotelointiluokka	--	II
Pituus x leveys x korkeus	mm	650 x 560 x 1050
Paino	kg	37
Ulkoilman lämpötila	°C	-10...+40
Mitatut arvot EN 60335-2-69 mukaisesti		
Äänenpainetaso L _{pA}	dB(A)	76
Epävarmuus K _{pA}	dB(A)	1
Käsi-käsivarsi värinäarvo	m/s ²	<2,5
Epävarmuus K	m/s ²	0,2

  Πριν χρησιμοποιήσετε τη συσκευή σας για πρώτη φορά, διαβάστε αυτές τις πρωτότυπες οδηγίες χρήσης, ενεργήστε σύμφωνα με αυτές και κρατήστε τις για μελλοντική χρήση ή για τον επόμενο ιδιοκτήτη.

- Πριν από την πρώτη χρήση διαβάστε οπωσδήποτε τις υποδείξεις ασφαλείας αρ. 5.956-249!
- Η μη τήρηση των οδηγιών χρήσης, καθώς και των υποδείξεων ασφαλείας, μπορεί να προκαλέσει βλάβες στη συσκευή ή κινδύνους για τον χρήστη ή άλλα άτομα.
- Σε περίπτωση βλαβών κατά τη μεταφορά ειδοποιήστε αμέσως τον αντιπρόσωπό σας.

Πίνακας περιεχομένων

Προστασία περιβάλλοντος	EL - 1
Σύμβολα στο εγχειρίδιο οδηγιών	EL - 1
Χρήση σύμφωνα με τους κανονισμούς	EL - 2
Στοιχεία συσκευής	EL - 2
Υποδείξεις ασφαλείας	EL - 2
Ενεργοποίηση	EL - 2
Χειρισμός	EL - 3
Μεταφορά	EL - 4
Αποθήκευση	EL - 4
Φροντίδα και συντήρηση	EL - 4
Αντιμετώπιση βλαβών	EL - 5
Εγγύηση	EL - 5
Εξαρτήματα και ανταλλακτικά	EL - 6
Δήλωση συμμόρφωσης CE	EL - 6
Τεχνικά χαρακτηριστικά	EL - 7

Προστασία περιβάλλοντος



Τα υλικά συσκευασίας είναι ανακυκλώσιμα. Μην πετάτε τις συσκευασίες στα οικιακά απορρίμματα, αλλά σε ειδικό σύστημα επαναχρησιμοποίησης.



Οι παλιές συσκευές περιέχουν ανακυκλώσιμα υλικά, τα οποία θα πρέπει να μεταφέρονται σε σύστημα επαναχρησιμοποίησης. Οι μπαταρίες, τα λάδια και παρόμοια υλικά δεν επιτρέπεται να καταλήγουν στο περιβάλλον. Για το λόγο αυτόν η διάθεση παλιών συσκευών πρέπει να γίνεται σε κατάλληλα συστήματα συλλογής.

Υποδείξεις για τα συστατικά (REACH)

Ενημερωμένες πληροφορίες για τα συστατικά μπορείτε να βρείτε στη διεύθυνση:

<http://www.karcher.de/de/unternehmen/umweltschutz/REACH.htm>

Σύμβολα στο εγχειρίδιο οδηγιών

Κίνδυνος

Για άμεσα επαπειλούμενο κίνδυνο, ο οποίος μπορεί να οδηγήσει σε σοβαρό τραυματισμό ή θάνατο.

Προειδοποίηση

Για ενδεχόμενη επικίνδυνη κατάσταση, η οποία μπορεί να οδηγήσει σε σοβαρό τραυματισμό ή θάνατο.

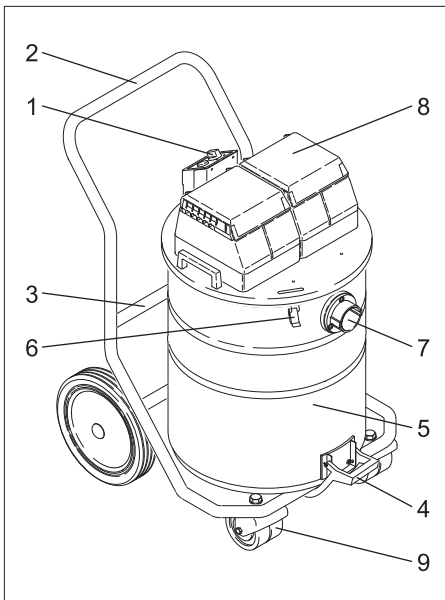
Προσοχή

Για ενδεχόμενη επικίνδυνη κατάσταση, η οποία μπορεί να οδηγήσει σε ελαφρό τραυματισμό ή υλικές βλάβες.

Χρήση σύμφωνα με τους κανονισμούς

- Η συσκευή προορίζεται για τον υγρό και τον ξηρό καθαρισμό επιφανειών δαπέδων και τοίχων.
- Η συσκευή αυτή προορίζεται για επαγγελματική και βιομηχανική χρήση, π.χ. σε ξενοδοχεία, σχολεία, νοσοκομεία, εργοστάσια, καταστήματα, γραφεία και εταιρείες ενοικιάσεως.
- Η μηχανή δεν ενδείκνυται για τη σάρωση σκόνης που είναι επικίνδυνη για την υγεία.

Στοιχεία συσκευής



- 1 Διακόπτης συσκευής
- 2 Λαβή μεταφοράς
- 3 Ανατρεπόμενο πλαίσιο
- 4 Χειρολαβή
- 5 Κάδος
- 6 Καπάκι δοχείου
- 7 Σύνδεση εύκαμπτου σωλήνα αναρρόφησης
- 8 Κεφαλή αναρρόφησης

- 9 Τροχαλία διεύθυνσης με φρένο ακίνητοποίησης

Υποδείξεις ασφαλείας

⚠ Κίνδυνος

- Μην αναρροφάτε ποτέ εκρηκτικά υγρά, εύφλεκτα αέρια και μη αραιωμένα οξέα και διαλύτες! Σε αυτά συμπεριλαμβάνονται η βενζίνη, τα διαλυτικά χρωμάτων ή το πετρέλαιο θέρμανσης, τα οποία μέσω στροβιλισμού με τον αέρα αναρρόφησης μπορεί να δημιουργήσουν εκρηκτικούς ατμούς ή εκρηκτικά μείγματα, καθώς και η ακετόνη, τα αδιάλυτα οξέα και διαλυτικά μέσα, τα οποία διαβρώνουν τα υλικά του μηχανήματος.

Ενεργοποίηση

- ➔ Βιδώστε τον ελαστικό σωλήνα αναρρόφησης στον αντίστοιχο σύνδεσμο (σφράγισμα τύπου μπαγιονέτας).

Αντιστατικό σύστημα

Μόνον 1 449-741:

Οι γειωμένοι ρευματοδότες τροφοδοσίας διοχετεύουν τα ηλεκτροστατικά φορτία. Έτσι αποφεύγονται οι σπίθες και η υπερροή ρεύματος των αγώγιμων εξαρτημάτων (προαιρετικά).

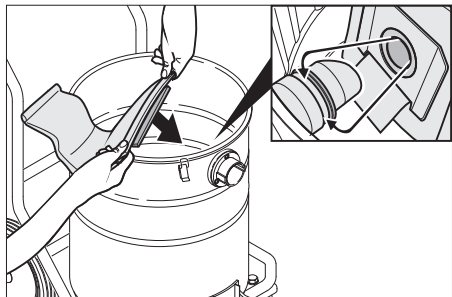
Ξηρή αναρρόφηση

⚠ Προειδοποίηση

Κατά την αναρρόφηση δεν επιτρέπεται να απομακρυνθεί ποτέ η κασέτα φίλτρου.

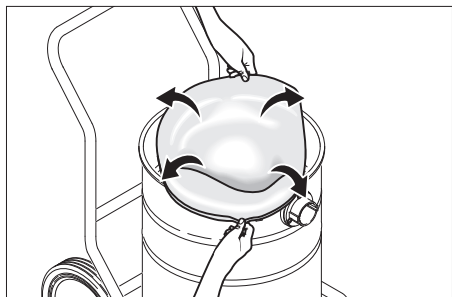
- Κατά την αναρρόφηση λεπτής σκόνης μπορεί να χρησιμοποιηθεί επιπλέον χάρτινη σακούλα φίλτρου ή υφασμάτινο φίλτρο.

Εγκατάσταση χάρτινης σακούλας φίλτρου



- Απασφαλίστε και αφαιρέστε την κεφαλή αναρρόφησης.
- Τοποθετήστε τη χάρτινη σακούλα του φίλτρου.
- Τοποθετήστε και ασφαλίστε και πάλι την κεφαλή αναρρόφησης.

Τοποθέτηση του υφασμάτινου φίλτρου



Μόνον 1 449-141:

- Απασφαλίστε και αφαιρέστε την κεφαλή αναρρόφησης.
- Τοποθετήστε το υφασμάτινο φίλτρο και περάστε το πάνω από το χείλος του δοχείου.
- Τοποθετήστε και ασφαλίστε και πάλι την κεφαλή αναρρόφησης.

Υγρή αναρρόφηση

Αφαίρεση χάρτινης σακούλας φίλτρου/ υφασμάτινου φίλτρου

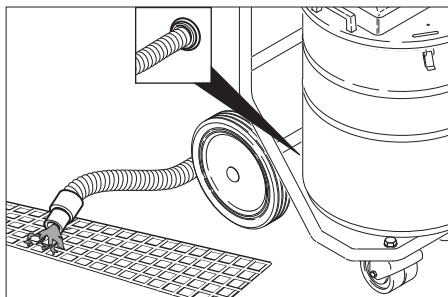
- Κατά την αναρρόφηση νωπών ακαθαρσιών πρέπει να απομακρύνετε πάντα τη χάρτινη σακούλα φίλτρου ή το υφασμάτινο φίλτρο.

- Συνιστάται να χρησιμοποιείτε μια ειδική σακούλα φίλτρου (υγρό).

Εκκένωση βρώμικου νερού

⚠ Προειδοποίηση

Προσέξτε τις τοπικές προδιαγραφές για την επεξεργασία των απόνευρων.



- Αποστραγγίστε το ακάθαρτο νερό μέσω του εύκαμπτου σωλήνα απορροής.

Αδειάστε πλήρως τον κάδο.

- Ασφαλίστε το χειρόφρενο.
- Κρατήστε σταθερά το δοχείο από τη χειρολαβή και ανατρέψτε το ανυψώνοντάς το.
- Αδειάστε πλήρως τον κάδο.

⚠ Προειδοποίηση

Κατά την αναρρόφηση δεν επιτρέπεται να απομακρυνθεί ποτέ η κασέτα φίλτρου.

- Όταν σημειωθεί η μέγιστη στάθμη υγρών, η συσκευή απενεργοποιείται αυτόματα.
- Μετά το πέρας της υγρής αναρρόφησης καθαρίζετε και στεγνώνετε την κασέτα φίλτρου, το μηχανισμό προστασίας υπερχειλίσας και το δοχείο.
- Κατά την απευθείας μετάβαση από την υγρή στην ξηρή αναρρόφηση, αντικαταστήστε οπωσδήποτε τις υγρές κασέτες φίλτρου με στεγνές.

Χειρισμός

Ενεργοποίηση της μηχανής

- Συνδέστε το ρευματολήπτη στην πρίζα.
- Θέστε τη συσκευή σε λειτουργία από το γενικό διακόπτη.

Απενεργοποίηση της μηχανής

- ➔ Απενεργοποιήστε τη συσκευή από το γενικό διακόπτη.
- ➔ Βγάλτε το ρευματολήπτη.

Έπειτα από κάθε λειτουργία

- ➔ Αδειάστε τον κάδο.
- ➔ Καθαρίστε τη συσκευή εσωτερικά και εξωτερικά με αναρρόφηση και σκούπισμα με ένα υγρό πανί.

Απενεργοποίηση

- ➔ Απενεργοποιήστε τη συσκευή.
- ➔ Βγάλτε το ρευματολήπτη.
- ➔ Αδειάστε τον κάδο.
- ➔ Καθαρίστε τη συσκευή εσωτερικά και εξωτερικά με ηλεκτρική σκούπα και πανί.
- ➔ Ξετυλίξτε τον ελαστικό σωλήνα αναρρόφησης και το καλώδιο τροφοδοσίας και κρεμάστε τα πάνω από τη λαβή μεταφοράς.
- ➔ Τοποθετήστε τη συσκευή σε στεγνό χώρο και ασφαλίστε την ώστε να μην μπορεί να χρησιμοποιηθεί από αναρμόδια άτομα.

Μεταφορά

Προσοχή

Κίνδυνος τραυματισμού και βλάβης! Κατά τη μεταφορά λάβετε υπόψη το βάρος της συσκευής.

- ➔ Κατά τη μεταφορά με οχήματα, ασφαλίστε τη συσκευή έναντι ενδεχόμενης ολίσθησης και ανατροπής, σύμφωνα με τις εκάστοτε ισχύουσες κατευθυντήριες οδηγίες.

Αποθήκευση

Προσοχή

Κίνδυνος τραυματισμού και βλάβης! Κατά την αποθήκευση λάβετε υπόψη το βάρος της συσκευής.

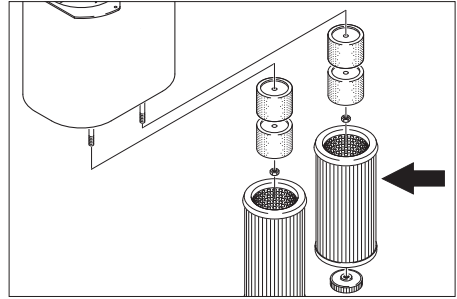
Η συσκευή αυτή μπορεί να αποθηκεύεται μόνο σε εσωτερικούς χώρους.

Φροντίδα και συντήρηση

⚠ Προειδοποίηση

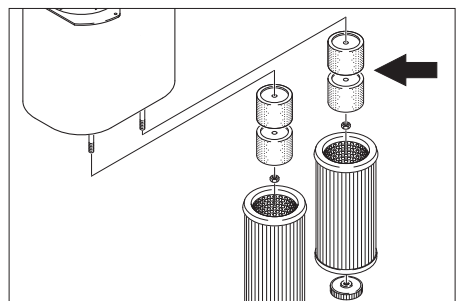
Κατά την εκτέλεση εργασιών στην ηλεκτρική σκούπα πρέπει πάντοτε να αποσυνδέετε το φις από την πρίζα.

Αντικατάσταση κασέτας φίλτρου



- ➔ Απασφαλίστε και αφαιρέστε την κεφαλή αναρρόφησης.
- ➔ Ξεβιδώστε το ρικνωτό κοχλία, αφαιρέστε την κασέτα φίλτρου και αντικαταστήστε την με καινούρια.
- ➔ Ξεβιδώστε το ρικνωτό κοχλία.
- ➔ Τοποθετήστε και ασφαλίστε και πάλι την κεφαλή αναρρόφησης.

Καθαρισμός μηχανισμού προστασίας από υπερχειλίση



- ➔ Απασφαλίστε και αφαιρέστε την κεφαλή αναρρόφησης.
- ➔ Ξεβιδώστε το ρικνωτό κοχλία και αφαιρέστε την κασέτα φίλτρου.
- ➔ Καθαρίστε το μηχανισμό προστασίας από υπερχειλίση.
- ➔ Τοποθετήστε την κασέτα φίλτρου.

- Ξεβιδώστε το ρικνωτό κοχλία.
- Τοποθετήστε και ασφαλίστε και πάλι την κεφαλή αναρρόφησης.

Αντιμετώπιση βλαβών

Η τουρμπίνα αναρρόφησης δεν λειτουργεί

- Ελέγξτε το καλώδιο, το φως, την ασφάλεια, την πρίζα και το μηχανισμό προστασίας από υπερχέλιση.
- Θέστε τη συσκευή σε λειτουργία.

Η τουρμπίνα απενεργοποιείται

- Αδειάστε τον κάδο.

Η τουρμπίνα αναρρόφησης δεν ενεργοποιείται μετά το άδειασμα του κάδου

- Απενεργοποιήστε τη συσκευή, περιμένετε 5 δευτερόλεπτα και ενεργοποιήστε την ξανά έπειτα από 5 δευτερόλεπτα.

Η αναρροφητική ισχύς μειώνεται

- Αντιμετωπίστε την απόφραξη στο ακροφύσιο αναρρόφησης, στο σωλήνα αναρρόφησης, στον ελαστικό σωλήνα αναρρόφησης ή στην κασέτα φίλτρου.
- Αντικαταστήστε το μονωτικό δακτύλιο ανάμεσα στην κεφαλή αναρρόφησης και στο δοχείο.
- Αντικαταστήστε τη χάρτινη σακούλα φίλτρου.
- Καθαρίστε ή αντικαταστήστε το υφασμάτινο φίλτρο.
- Αντικαταστήστε την κασέτα φίλτρου.
- Ελέγξτε τον ελαστικό σωλήνα απορροής για τυχόν διαρροές.

Διαρροή σκόνης κατά την αναρρόφηση

- Ελέγξτε εάν έχει εγκατασταθεί στη σωστή θέση η κασέτα φίλτρου.
- Αντικαταστήστε την κασέτα φίλτρου.

Ο μηχανισμός προστασίας από υπερχέλιση (υγρή αναρρόφηση) δεν λειτουργεί

- Ελέγξτε την κινητικότητα του πλωτήρα και καθαρίστε ή αντικαταστήστε τον, όπως απαιτείται.

Εγγύηση

Σε κάθε χώρα ισχύουν οι όροι εγγύησης που εκδόθηκαν από την αρμόδια εταιρία μας προώθησης πωλήσεων. Αναλαμβάνουμε τη δωρεάν αποκατάσταση οποιασδήποτε βλάβης στη συσκευή σας, εφόσον οφείλεται σε αστοχία υλικού ή κατασκευαστικό σφάλμα, εντός της προθεσμίας που ορίζεται στην εγγύηση. Σε περίπτωση που επιθυμείτε να κάνετε χρήση της εγγύησης, παρακαλούμε απευθυνθείτε με την απόδειξη αγοράς στο κατάστημα από το οποίο προμηθευτήκατε τη συσκευή ή στην πλησιέστερη εξουσιοδοτημένη υπηρεσία τεχνικής εξυπηρέτησης πελατών μας.

Εξαρτήματα και ανταλλακτικά

- Επιτρέπεται να χρησιμοποιούνται μόνο εξαρτήματα και ανταλλακτικά, τα οποία έχουν την έγκριση του κατασκευαστή. Τα γνήσια αξεσουάρ και ανταλλακτικά παρέχουν την εγγύηση της ασφαλούς και άψογης λειτουργίας της μηχανής.
- Μία επιλογή των ανταλλακτικών που χρειάζονται συχνότερα θα βρείτε στο τέλος των οδηγιών χρήσης.
- Περισσότερες πληροφορίες σχετικά με τα ανταλλακτικά μπορείτε να λάβετε στη διεύθυνση www.kaercher.com, τομέας Εξυπηρέτησης.

Εξαρτήματα	Όνομα στικό μήκος	Κωδ. παραγγελίας
Προσαρμογέας για σύνδεση βιομηχανικών εξαρτημάτων	DN 51	4.470-038
Προσαρμογέας για σύνδεση βιομηχανικών εξαρτημάτων	DN 61	4.470-039

Δήλωση συμμόρφωσης CE

Δια της παρούσης δηλώνουμε ότι το μηχάνημα που χαρακτηρίζεται παρακάτω, με βάση τη σχεδίαση και την κατασκευή του, υπό τη μορφή που διατίθεται στην αγορά, πληροί στις σχετικές βασικές απαιτήσεις ασφαλείας και υγιεινής των οδηγιών της ΕΚ. Η παρούσα δήλωση παύει να ισχύει σε περίπτωση τροποποιήσεων του μηχανήματος χωρίς προηγούμενη συνεννόηση μαζί μας.

Προϊόν: Ηλεκτρική σκούπα υγρής και ξηρής αναρρόφησης

Τύπος: 1.184-xxx

Σχετικές οδηγίες των Ε.Κ.

2006/42/ΕΚ (+2009/127/ΕΚ)

2004/108/ΕΚ

Εφαρμοσθέντα εναρμονισμένα

πρότυπα

EN 55014-1: 2006

EN 55014-2: 1997 + A1: 2001

EN 60335-1

EN 60335-2-69

EN 61000-3-2: 2006 + A2: 2009

EN 61000-3-3: 2008

EN 62233: 2008

Εφαρμοσθέντα εθνικά πρότυπα

-

5.957-652

Οι υπογράφωντες ενεργούν κατ' εντολή του και με εξουσιοδότηση της διεύθυνσης της επιχείρησης.


H. Jenner
CEO


S. Reiser
Head of Approbation

Υπεύθυνος τεκμηρίωσης:

S. Reiser

Alfred Karcher GmbH & Co. KG

Alfred-Karcher-Str. 28 - 40

71364 Winnenden (Germany)

Τηλ.: +49 7195 14-0

Φαξ: +49 7195 14-2212

Τεχνικά χαρακτηριστικά

		NT 802 I
Τάση ηλεκτρικού δικτύου	V	220-240
Συχνότητα	Hz	50/60
Μέγ. ισχύς	W	2760
Ονομαστική ισχύς	W	2400
Χωρητικότητα κάδου	l	80
Ποσότητα πλήρωσης υγρού	l	60
Ποσότητα αέρα (μέγ.)	m ³ /h	140
Υποπίεση (μέγ.)	kPa (mbar)	23,5 (235)
Κατηγορία προστασίας	--	II
Μήκος x Πλάτος x Ύψος	mm	650 x 560 x 1050
Βάρος	kg	37
Θερμοκρασία περιβάλλοντος	°C	-10...+40
Μετρούμενες τιμές κατά EN 60335-2-69		
Επιτρεπόμενη στάθμη ηχητικής ισχύος L _{PA}	dB(A)	76
Αβεβαιότητα K _{PA}	dB(A)	1
Κραδασμοί στο χέρι/στο βραχίονα	m/s ²	<2,5
Αβεβαιότητα K	m/s ²	0,2



Cihazın ilk kullanımından önce bu orijinal kullanma kılavuzunu okuyun, bu kılavuza göre davranın ve daha sonra kullanım veya cihazın sonraki sahiplerine vermek için bu kılavuzu saklayın.

- İlk kullanımdan önce, 5.956-249 numaralı güvenlik uyarılarını mutlaka okuyun!
- Kullanım kılavuzunun ve emniyet uyarılarının dikkate alınmaması halinde cihazda hasar, kullanıcıda ve diğer kişilerde tehlike oluşabilir.
- Nakliye hasarlarını hemen yetkili satıcıya bildirin.

İçindekiler

Çevre koruma	TR - 1
Kullanım kılavuzundaki semboller	TR - 1
Kurallara uygun kullanım	TR - 2
Cihaz elemanları	TR - 2
Güvenlik uyarıları	TR - 2
İşletime alma	TR - 2
Kullanımı	TR - 3
Taşıma	TR - 3
Depolama	TR - 4
Koruma ve Bakım	TR - 4
Arızalarda yardım	TR - 4
Garanti	TR - 5
Aksesuarlar ve yedek parçalar	TR - 5
CE Beyanı	TR - 5
Teknik Bilgiler	TR - 6

Çevre koruma

	Ambalaj malzemeleri geri dönüştürülebilir. Ambalaj malzemelerini evinizin çöpüne atmak yerine lütfen tekrar kullanılabilirleri yerlere gönderin.
	Eski cihazlarda, yeniden değerlendirme işlemine tabi tutulması gereken değerli geri dönüşüm malzemeleri bulunmaktadır. Aküler, yağ ve benzeri maddeler doğaya ulaşmamalıdır. Bu nedenle eski cihazları lütfen öngörülen toplama sistemleri aracılığıyla imha edin.

İçindekiler hakkında uyarılar (REACH)

İçindekiler hakkında ayrıntılı bilgileri bulabileceğiniz adres:

<http://www.karcher.de/de/unternehmen/umweltschutz/REACH.htm>

Kullanım kılavuzundaki semboller

Tehlike

Ağır bedensel yaralanmalar ya da ölüme neden olan direkt bir tehlike için.

Uyarı

Ağır bedensel yaralanmalar ya da ölüme neden olabilecek olası tehlikeli bir durum için.

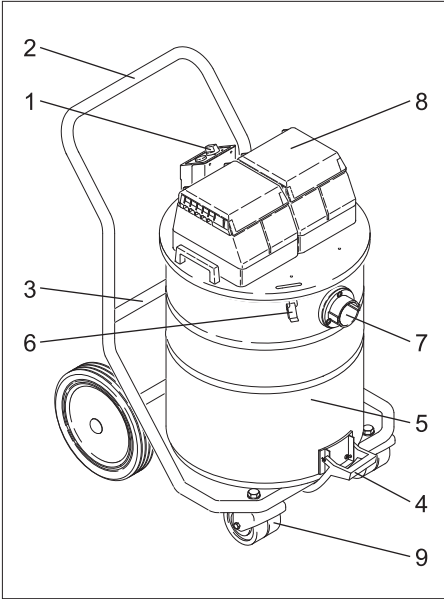
Dikkat

Hafif bedensel yaralanmalar ya da maddi hasarlara neden olabilecek olası tehlikeli bir durum için.

Kurallara uygun kullanım

- Cihaz, zemin ve duvar yüzeylerinin ıslak ve kuru temizlenmesi için belirlenmiştir.
- Bu cihaz, Örn; oteller, okullar, hastaneler, fabrikalar, mağazalar, bürolar ve kiralık mağazalarda mesleki ve endüstriyel kullanım için uygundur.
- Cihaz, zararlı tozların emilmesi için uygun değildir.

Cihaz elemanları



- 1 Cihaz şalteri
- 2 İtme yayı
- 3 Devriller şasi
- 4 Tutamak
- 5 Hazne
- 6 Hazne kilidi
- 7 Emme hortumu bağlantısı
- 8 Emme başlığı
- 9 El freniyle birlikte direksiyon makarası

Güvenlik uyarıları

⚠ Tehlike

- Asla patlayıcı sıvılar, yanıcı gazlar ve de inceltilmiş asitler ve çözücü maddeleri temizlemeyin! Buna, emilen havayal girdaba tutulduğu zaman patlayıcı buharlar oluşturabilen benzin, tiner veya motorin de dahil edilir, ayrıca aseton, inceltilmiş asit ve çözücü madde de sayılabilir, çünkü bunlar cihazda kullanılmakta olan malzemelere bulaşabilir.

İşletime alma

- Emme hortumunu emme hortumu bağlantısına vidalayın (Bayonet bağlantısı).

Anti statik sistem

Sadece 1.449-741:

Topraklanmış bağlantı ağız ile statik yüklenmeler boşaltılır. Bu sayede, elektrik ileten aksesuarla (opsiyon) kıvılcım oluşumu ve akım darbeleri önlenir.

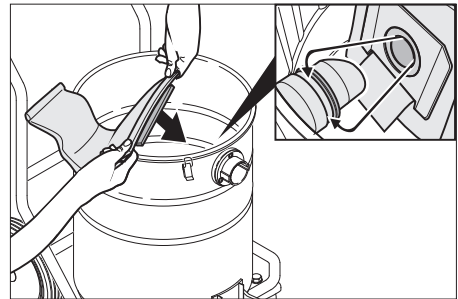
Kuru emme

⚠ Uyarı

Emme sırasında kartuşlu filtreyi kesinlikle çıkartmayın.

- İnce tozun emilmesi sırasında, ek olarak bir kağıt filtre torbası ya da kumaş filtre kullanılabilir.

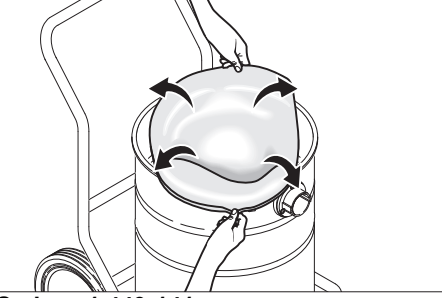
Kağıt filtre torbasının takılması



- Emme kafasının kilidini açın ve kafayı çıkartın.
- Kağıt filtre torbasını takın.

→ Emme kafasını yerleştirin ve kilitleyin.

Kumaş filtrenin takılması



Sadece 1.449-141:

- Emme kafasının kilidini açın ve kafayı çıkartın.
- Kumaş filtreyi yerleştirin ve hazne kenarı üzerinden geçirin.
- Emme kafasını yerleştirin ve kilitleyin.

Islak temizlik

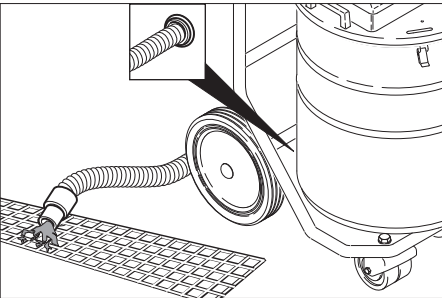
Kağıt filtre torbası/kumaş filtrenin çıkartılması

- Islak kirin emilmesi sırasında, kağıt filtre torbası ya da kumaş filtre her zaman çıkartılmalıdır.
- Bir özel filtre torbasının (sulu) kullanılması önerilir.

Pis suyun boşaltılması

⚠ Uyarı

Yerel atık su işleme talimatlarına uyun.



→ Pis suyu, tahliye hortumuyla boşaltın.

Haznenin tümüyle boşaltılması

- Park frenini kilitleyin.
- Hazneyi tutamaktan tutun ve kaldırarak yatırın.

→ Hazneyi tümüyle boşaltın.

⚠ Uyarı

Emme sırasında kartuşlu filtreyi kesinlikle çıkartmayın.

- Maksimum sıvı seviyesine ulaşılması durumunda cihaz otomatik olarak kapatılır.
- Sulu emmenin tamamlanmasından sonra, kartuşlu filtre, mekanik taşma koruması ve hazneyi temizleyin ve kurutun.
- Sulu emmeden kuru emmeye hemen geçilmesi durumunda, ıslak kartuşlu filtreler kurularıyla değiştirilmelidir.

Kullanımı

Cihazı açın

- Şebeke fişini takın.
- Cihazı ana şalterden açın.

Cihazın kapatılması

- Cihazı ana şalterden kapatın.
- Şebeke fişini prizden çekiniz.

Her çalışmadan sonra

- Kabı boşaltın.
- Cihazın dışını ve içini tozunu alarak ve silerek nemli bir bezle temizleyin.

Kullanım dışında

- Cihazı kapatın.
- Şebeke fişini prizden çekiniz.
- Kabı boşaltın.
- Cihazın dışını ve içini tozunu alarak ve silerek temizleyin.
- Vakum hortumu ve elektrik kablosunu sarın ve itici kol üzerine asın.
- Cihazı kuru bir odada muhafaza edin ve yetkisiz kullanıma karşı emniyete alın.

Taşıma

Dikkat

Yaralanma ve hasar tehlikesi! Taşıma sırasında cihazın ağırlığına dikkat edin.

- Araçlarda taşıma sırasında, cihazı geçerli yönetmeliklere göre kaymaya ve devrilmeye karşı emniyete alın.

Depolama

Dikkat

Yaralanma ve hasar tehlikesi! Depolama sırasında cihazın ağırlığına dikkat edin.

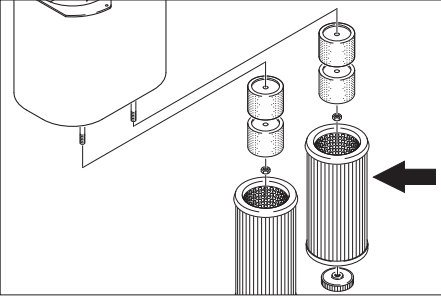
Bu cihaz sadece iç mekanlarda depolanmalıdır.

Koruma ve Bakım

⚠ Uyarı

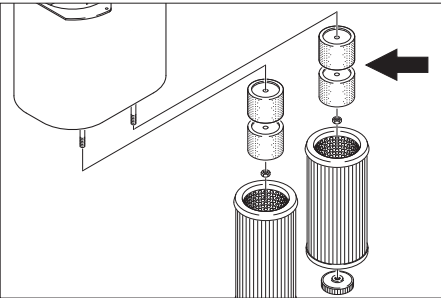
Süpürge üzerinden çalışırken fişinin çekilmiş olması gereklidir.

Kartuş filtresinin değiştirilmesi



- Emme kafasının kilidini açın ve kafayı çıkartın.
- Tırtıllı cıvataı sökün, kartuşlu filtreyi çekin ve yenisiyle değiştirin.
- Tırtıllı cıvataı vidalayın.
- Emme kafasını yerleştirin ve kilitleyin.

Mekanik taşma korumasının temizlenmesi



- Emme kafasının kilidini açın ve kafayı çıkartın.
- Tırtıllı cıvataı sökün ve kartuşlu filtreyi çekin.
- Mekanik taşma korumasını temizleyin.
- Kartuşlu filtreyi takın.
- Tırtıllı cıvataı vidalayın.
- Emme kafasını yerleştirin ve kilitleyin.

Arızalarda yardım

Emme türbini çalışmıyor

- Kablo, soket, sigorta, priz ve mekanik taşma korumasını kontrol edin.
- Cihazı açın.

Vakum türbini kapanıyor

- Kabı boşaltın.

Hazne boşaldıktan sonra vakum türbini tekrar çalışmaya başlıyor

- Cihazı kapatın ve 5 saniye bekleyin, 5 saniye sonra tekrar çalıştırın.

Emme gücü dü

- Emme memesi, emme borusu, emme hortumu ya da kartuş filtresindeki tıkanmaları giderin.
- Vakum kafası ve hazne arasındaki keçeyi yenileyin.
- Kağıt filtre torbasını değiştirin.
- Kumaş filtreyi temizleyin ya da değiştirin.
- Kartuş filtresini değiştirin.
- Boşaltma hortumuna sızdırmazlık kontrolü yapın.

Emme sırasında dışarı toz çıkıyor

- Kartuşlu filtrelerin montaj konumunun doğru olup olmadığını kontrol edin.
- Kartuş filtresini değiştirin.

Mekanik taşma koruması (sulu emme) çalışmazsa

- Şamandıranın kolay hareket edip etmediğini kontrol edin, gerekirse şamandırayı temizleyin ya da değiştirin.

Garanti

Her ülkede yetkili distribütörümüz tarafından verilmiş garanti şartları geçerlidir. Garanti süresi içinde cihazınızda oluşan muhtemel hasarları, arızanın kaynağı üretim veya malzeme hatası olduğu sürece ücretsiz olarak karşılıyoruz. Garanti hakkınızdan yararlanmanızı gerektiren bir durum olduğu zaman, ilgili faturanız ile birlikte satıcınıza veya size en yakın yetkili servisimize başvurunuz.

Aksesuarlar ve yedek parçalar

- Sadece üretici tarafından onaylanmış aksesuar ve yedek parçalar kullanılmalıdır. Orijinal aksesuar ve orijinal yedek parçalar, cihazın güvenli ve arızasız bir biçimde çalışmasının güvencesidir.
- En sık kullanılan yedek parça çeşitlerini kullanım kılavuzunun sonunda bulabilirsiniz.
- Yedek parçalar hakkında diğer bilgileri, www.kaercher.com adresindeki Servis bölümünden alabilirsiniz.

Aksesuar	Nominal genişlik	Sipariş No.
Sanayi aksesuarlarının bağlanması için adaptör	DN 51	4.470-038
Sanayi aksesuarlarının bağlanması için adaptör	DN 61	4.470-039

CE Beyanı

İşbu belge ile aşağıda tanımlanan makinenin konsepti ve tasarımı ve tarafımızdan piyasaya sürülen modeliyle AB yönetmeliklerinin temel teşkil eden ilgili güvenlik ve sağlık yükümlülüklerine uygun olduğunu bildiririz. Onayımız olmadan cihazda herhangi bir değişiklik yapılması durumunda bu beyan geçerliliğini yitirir.

Ürün: Kuru ve yağ elektrikli süpürge
Tip: 1.184-xxx

İlgili AB yönetmelikleri

2006/42/EG (+2009/127/EG)
2004/108/EG

Kullanılmış olan uyumlu standartlar

EN 55014-1: 2006
EN 55014-2: 1997 + A1: 2001
EN 60335-1
EN 60335-2-69
EN 61000-3-2: 2006 + A2: 2009
EN 61000-3-3: 2008
EN 62233: 2008


Kullanılmış ulusal standartlar

-

5.957-652

İmzası bulunanlar, işletme yönetimi adına ve işletme yönetimi tarafından verilen vekaletle dayanarak işlem yapar.


H. Jenner
CEO


S. Reiser
Head of Approbation

Dokümantasyon yetkilisi:
S. Reiser

Alfred Kärcher GmbH & Co. KG
Alfred-Kärcher-Str. 28 - 40
71364 Winnenden (Germany)
Tel.: +49 7195 14-0
Faks: +49 7195 14-2212

Teknik Bilgiler

		NT 802 I
Şebeke gerilimi	V	220-240
Frekans	Hz	50/60
Maks. güç	W	2760
Nominal güç	W	2400
Kap içeriği	l	80
Sıvı doldurma miktarı	l	60
Hava miktarı (maks.)	m ³ /h	140
Vakum (maks.)	kPa (mbar)	23,5 (235)
Koruma sınıfı	--	II
Uzunluk x Genişlik x Yükseklik	mm	650 x 560 x 1050
Ağırlık	kg	37
Çevre sıcaklığı	°C	-10...+40
60335-2-69'a göre belirlenen değerler		
Ses basıncı seviyesi L _{pA}	dB(A)	76
Güvensizlik K _{pA}	dB(A)	1
EI-kol titreşim değeri	m/s ²	<2,5
Güvensizlik K	m/s ²	0,2



Перед первым применением
вашего прибора прочитайте

эту оригинальную инструкцию по эксплуатации, после этого действуйте соответственно и сохраните ее для дальнейшего пользования или для следующего владельца.

- Перед первым вводом в эксплуатацию обязательно прочтите указания по технике безопасности № 5.956-249!
- При несоблюдении инструкции и указаний по технике безопасности пылесос может выйти из строя, а для оператора и других лиц возникает риск получения травмы.
- При повреждениях, полученных во время транспортировки, немедленно свяжитесь с продавцом.

Оглавление

Защита окружающей среды	RU - 1
Символы в руководстве по эксплуатации	RU - 1
Использование по назначению	RU - 2
Элементы прибора	RU - 2
Указания по технике безопасности	RU - 2
Ввод в эксплуатацию	RU - 2
Управление	RU - 3
Транспортировка	RU - 4
Хранение	RU - 4
Уход и техническое обслуживание	RU - 4
Помощь в случае неполадок	RU - 5
Гарантия	RU - 5
Принадлежности и запасные детали	RU - 6
Заявление о соответствии требованиям CE	RU - 6
Технические данные	RU - 7

Защита окружающей среды



Упаковочные материалы пригодны для вторичной переработки. Пожалуйста, не выбрасывайте упаковку вместе с бытовыми отходами, а сдайте ее в один из пунктов приема вторичного сырья.



Старые приборы содержат ценные перерабатываемые материалы, подлежащие передаче в пункты приемки вторичного сырья. Аккумуляторы, масло и иные подобные материалы не должны попадать в окружающую среду. Поэтому утилизируйте старые приборы через соответствующие системы приемки отходов.

Инструкции по применению компонентов (REACH)

Актуальные сведения о компонентах приведены на веб-узле по следующему адресу:

<http://www.karcher.de/de/unternehmen/umweltschutz/REACH.htm>

Символы в руководстве по эксплуатации

Опасность

Для непосредственно грозящей опасности, которая приводит к тяжелым увечьям или к смерти.

Предупреждение

Для возможной потенциально опасной ситуации, которая может привести к тяжелым увечьям или к смерти.

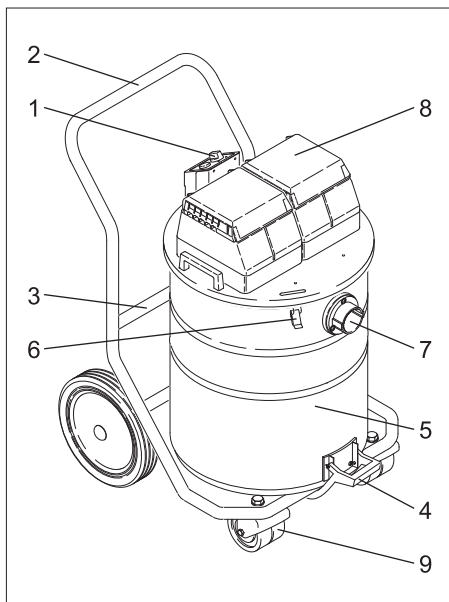
Внимание!

Для возможной потенциально опасной ситуации, которая может привести к легким травмам или повлечь материальный ущерб.

Использование по назначению

- Прибор предназначен для влажной и сухой чистки поверхностей полов и стен.
- Данный прибор предназначен для промышленного использования, например, в гостиницах, школах, больницах, заводах, магазинах, офисах, прокатных организациях.
- Прибор не предназначен для сбора опасной для здоровья пыли.

Элементы прибора



- 1 Включатель аппарата
- 2 ведущая дуга
- 3 Перекладина
- 4 рукоятка
- 5 Баки
- 6 Крышка резервуара
- 7 Элемент подключения всасывающего шланга
- 8 Всасывающая головка
- 9 Управляющий ролик со стояночным тормозом

Указания по технике безопасности

⚠ Опасность

- Запрещается собирать с помощью прибора взрывоопасные жидкости, горючие газы, а также растворители и неразбавленные кислоты. Сюда входят бензин, растворитель красок и мазут, которые при смешении со всасываемым воздухом могут образовывать взрывоопасные пары или смеси, а также ацетон, растворители и неразбавленные кислоты, так как они оказывают разрушающее действие на материалы, из которых изготовлено устройство.

Ввод в эксплуатацию

- ➔ Вставить всасывающий шланг в гнездо для подключения шланга (байонетное соединение).

Система антистатик

Только 1.449-741:

Статические заряды отводятся благодаря заземленному соединительному патрубку. Таким образом, исключаются искрение и удары током электропроводных аксессуаров (опция).

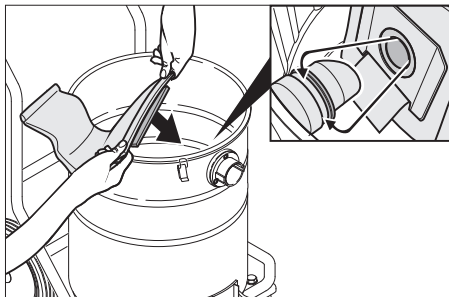
Сухая чистка

⚠ Предупреждение

Запрещено удаление патронного фильтра во время работы.

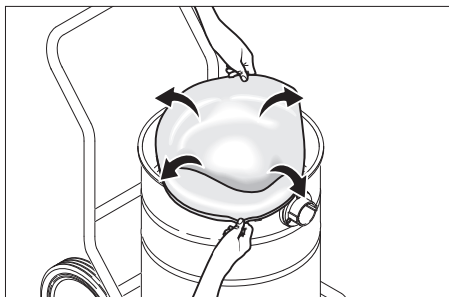
- При сборе мелкой пыли дополнительно может использоваться бумажный фильтровальный пакет или текстильный фильтр.

Установка бумажного фильтровального пакета



- Разблокировать и снять всасывающий элемент.
- Наденьте бумажный фильтровальный мешок.
- Надеть и зафиксировать всасывающий элемент.

Установка текстильного фильтра



Только 1.449-141:

- Разблокировать и снять всасывающий элемент.
- Наденьте текстильный фильтр и закрепите его на краях бака.
- Надеть и зафиксировать всасывающий элемент.

Влажная чистка

Выньте бумажный фильтровальный мешок/текстильный фильтр

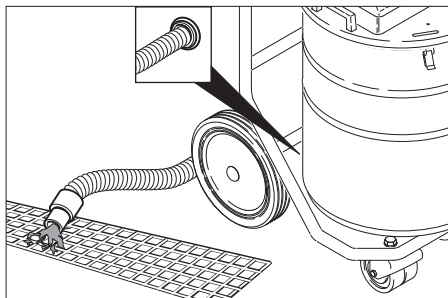
- При сборе влажной пыли необходимо снимать бумажный фильтровальный пакет или текстильный фильтр.

- Рекомендуется использование специального фильтровального мешка (влажной чистки).

Слить грязную воду

⚠ Предупреждение

Соблюдать местные предписания по обращению со сточными водами.



- Слить грязную воду с помощью сливного шланга.

Полностью опустошите бак

- Зафиксируйте стояночный тормоз.
- Закрепите бак на держке и переверните с помощью подъема.
- Полностью опустошите бак.

⚠ Предупреждение

Запрещено удаление патронного фильтра во время работы.

- При достижении максимального уровня жидкости прибор автоматически отключается.
- По окончании работы во влажном режиме чистки следует очистить и просушить патронный фильтр, механический сливной предохранитель, а также резервуар.
- При непосредственной смене режима влажной чистки на режим сухой чистки, необходимо поменять влажный патронный фильтр на сухой.

Управление

Включение прибора

- Вставьте штепсельную вилку в электророзетку.

- Прибор отключается при помощи главного выключателя.

Выключение прибора

- Выключить прибор при помощи главного выключателя.
- Отсоедините пылесос от электросети.

После каждой эксплуатации

- Опустошить бак.
- Очистить прибор снаружи и внутри пылесосом и протереть его влажным полотенцем.

Окончание работы

- Выключите прибор.
- Отсоедините пылесос от электросети.
- Опустошить бак.
- Очистить прибор снаружи и внутри пылесосом и протереть его.
- Всасывающий шланг и сетевую кабель сверните и повесьте на вешалку.
- Хранить прибор в сухом помещении, приняв при этом меры от несанкционированного использования.

Транспортировка

Внимание!

Опасность получения травм и повреждений! При транспортировке следует обратить внимание на вес устройства.

- При перевозке аппарата в транспортных средствах следует учитывать действующие местные государственные нормы, направленные на защиту от скольжения и опрокидывания.

Хранение

Внимание!

Опасность получения травм и повреждений! При хранении следует обратить внимание на вес устройства.

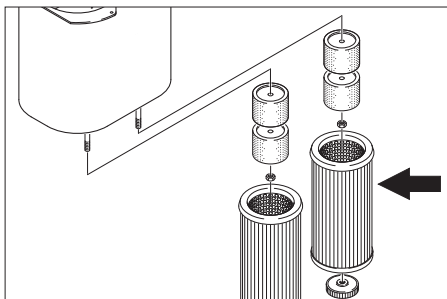
Это устройство разрешается хранить только во внутренних помещениях.

Уход и техническое обслуживание

⚠ Предупреждение

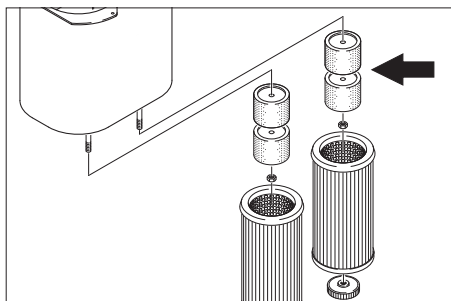
При проведении ремонтных и прочих работ над прибором следует сначала вытащить штепсельную вилку из розетки.

Замена фильтровального патрона



- Разблокировать и снять всасывающий элемент.
- Вывинтить винт с накатанной головкой, вытащить патронный фильтр и заменить его на новый.
- Прочно затянуть винт с накатанной головкой.
- Надеть и зафиксировать всасывающий элемент.

Очистка механического сливного предохранителя



- Разблокировать и снять всасывающий элемент.
- Вывинтить винт с накатанной головкой и снять патронный фильтр.
- Очистить механический сливной предохранитель.
- Надеть патронный фильтр.
- Прочно затянуть винт с накатанной головкой.
- Надеть и зафиксировать всасывающий элемент.

Помощь в случае неполадок

Всасывающая турбина не работает

- Проверить шнур, вилку, предохранитель, розетку и механический сливной предохранитель.
- Включить аппарат.

Всасывающая турбина отключается

- Опустошить бак.

После опустошения бака всасывающая турбина не запускается

- Выключить прибор и подождать 5 секунд, после чего снова включить прибор.

Мощность всасывания упала

- Удалить мусор из всасывающего сопла, всасывающей трубки, всасывающего шланга или патронного фильтра.
- Заменить прокладку между всасывающей головкой и баком.
- Заменить бумажный фильтровальный пакет.
- Очистить или заменить текстильный фильтр.
- Заменить фильтровальный патрон.
- Проверить сливной шланг на герметичность.

Во время чистки из прибора выделяется пыль

- Проверить правильность установки патронного фильтра.
- Заменить фильтровальный патрон.

Не работает механический сливной предохранитель (чистка во влажном режиме).

- Проверить легкость хода поплавка, при необходимости произвести чистку или заменить.

Гарантия

В каждой стране действуют соответственно гарантийные условия, изданные уполномоченной организацией сбыта нашей продукции в данной стране. Возможные неисправности прибора в течение гарантийного срока мы устраняем бесплатно, если причина заключается в дефектах материалов или ошибках при изготовлении. В случае возникновения претензий в течение гарантийного срока просьба обращаться, имея при себе чек о покупке, в торговую организацию, продавшую вам прибор или в ближайшую уполномоченную службу сервисного обслуживания.

Принадлежности и запасные детали

- Разрешается использовать только те принадлежности и запасные части, использование которых было одобрено изготовителем. Использование оригинальных принадлежностей и запчастей гарантирует Вам надежную и бесперебойную работу прибора.
- Выбор наиболее часто необходимых запчастей вы найдете в конце инструкции по эксплуатации.
- Дальнейшую информацию о запчастях вы найдете на сайте www.kaercher.com в разделе Service.

Принадлежности	Номинальный диаметр	№ заказа:
Адаптер для подключения промышленных аксессуаров	DN 51	4.470-038
Адаптер для подключения промышленных аксессуаров	DN 61	4.470-039

Заявление о соответствии требованиям СЕ

Настоящим мы заявляем, что нижеуказанный прибор по своей концепции и конструкции, а также в осуществленном и допущенном нами к продаже исполнении отвечает соответствующим основным требованиям по безопасности и здоровью согласно директивам ЕС. При внесении изменений, не согласованных с нами, данное заявление теряет свою силу.

Продукт Пылесос для мокрой и сухой чистки
Тип: 1.184-xxx

Основные директивы ЕС
 2006/42/ЕС (+2009/127/ЕС)
 2004/108/ЕС

Примененные гармонизированные нормы


EN 55014–1: 2006
 EN 55014–2: 1997 + A1: 2001
 EN 60335–1
 EN 60335–2–69
 EN 61000–3–2: 2006 + A2: 2009
 EN 61000–3–3: 2008
 EN 62233: 2008

Примененные внутрисударственные нормы

-
5.957-652

Нижеподписавшиеся лица действуют по поручению и по доверенности руководства предприятия.


 H. Jenner
 CEO


 S. Reiser
 Head of Approbation

уполномоченный по документации:
 S. Reiser

Alfred Kaercher GmbH & Co. KG
 Alfred-Kaercher-Str. 28 - 40
 71364 Winnenden (Germany)
 Тел.: +49 7195 14-0
 Факс: +49 7195 14-2212

Технические данные

		NT 802 I
Напряжение сети	V	220-240
Частота	Hz	50/60
Макс. мощность	W	2760
Номинальная мощность	W	2400
Емкость бака	l	80
Заправочный объем жидкости	l	60
Количество воздуха (макс.)	m ³ /h	140
Нижнее давление (макс.)	kPa (mbar)	23,5 (235)
Класс защиты	--	II
Длина x ширина x высота	mm	650 x 560 x 1050
Вес	kg	37
Окружающая температура	°C	-10...+40
Значение установлено согласно стандарту EN 60335-2-69		
Уровень шума дБ _a	dB(A)	76
Опасность K _{РА}	dB(A)	1
Значение вибрации рука-плечо	m/s ²	<2,5
Опасность K	m/s ²	0,2



A készülék első használata előtt olvassa el ezt az eredeti

használati utasítást, ez alapján járjon el és tartsa meg a későbbi használatra vagy a következő tulajdonos számára.

- Az első üzembevétele előtt mindenképpen olvassa el az 5.956-249 sz. biztonsági utasításokat!
- A gépkönyv és a biztonságtechnikai utasítások be nem tartása esetén a készülék megrongálódhat és veszélybe kerülhet annak kezelője, illetve más személyek.
- Szállítási sérülések esetén azonnal tájékoztassa a kereskedőt.

Tartalomjegyzék

Környezetvédelem	HU - 1
Szimbólumok az üzemeltetési útmutatóban	HU - 1
Rendeltetésszerű használat	HU - 2
Készülék elemek	HU - 2
Biztonsági tanácsok	HU - 2
Üzembevétele	HU - 2
Használat	HU - 3
Transport	HU - 4
Tárolás	HU - 4
Ápolás és karbantartás	HU - 4
Segítség üzemzavar esetén	HU - 4
Garancia	HU - 5
Tartozékok és alkatrészek	HU - 5
CE-Nyilatkozat	HU - 5
Műszaki adatok	HU - 6

Környezetvédelem



A csomagolási anyagok újrahasznosíthatók. Kérjük, ne dobja a csomagolást a házi szemétkébe, hanem vigye el egy újrahasznosító helyre.



A használt készülékek értékes újrahasznosítható anyagokat tartalmaznak, amelyeket újrahasznosító helyen kell elhelyezni. Az elemeknek, olajnak és hasonló anyagoknak nem szabad a környezetbe kerülni. Ezért kérjük, a használt készülékeket megfelelő gyűjtőrendszeren keresztül távolítsa el.

Megjegyzések a tartalmazott anyagokkal kapcsolatban (REACH)

Aktuális információkat a tartalmazott anyagokkal kapcsolatban a következő címen talál:

<http://www.karcher.de/de/unternehmen/umweltschutz/REACH.htm>

Szimbólumok az üzemeltetési útmutatóban

Balesetveszély

Azonnal fenyegető veszély, amely súlyos testi sérüléshez vagy halálhoz vezet.

Figyelem!

Esetlegesen veszélyes helyzet, amely súlyos testi sérüléshez vagy halálhoz vezethet.

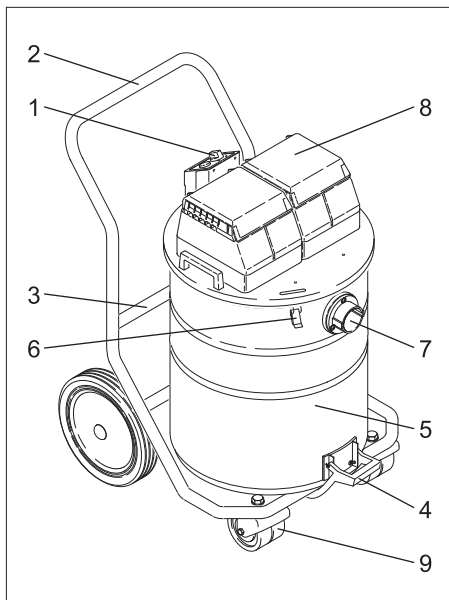
Vigyázat

Esetlegesen veszélyes helyzet, amely könnyű sérüléshez vagy kárhoz vezethet.

Rendeltetészerű használat

- A készülék padló- és falfelületek nedves és száraz tisztítására alkalmas.
- Ez a készülék professzionális és ipari használatra alkalmas, pl szállodákban, iskolákban, kórházakban, üzemekben, üzlethelyiségekben, irodákban és kölcsönző üzletekben
- A készülék nem alkalmas egészségre ártalmas por felszívására.

Készülék elemek



- 1 Készülékkapcsoló
- 2 Tolókengyel
- 3 Billenő alváz
- 4 Markolat
- 5 Tartály
- 6 Tartály zár
- 7 Szívótömlő-csatlakozó
- 8 Szívófej
- 9 Vezető görgő rögzítőfékkel

Biztonsági tanácsok

⚠ **Balesetveszély**

- Soha nem szívjon fel robbanékony folyadékokat, éghető gázokat valamint tömény savakat és oldószereket! Ebbe beletartozik a benzin, a hígító vagy a fűtőolaj, amelyek a beszívott levegővel robbanékony gőzöket vagy keverékeket alkothatnak, továbbá az aceton, hígítatlan savak és oldószerek, mivel ezek a készülékben használt anyagokat megtámadják.

Üzembevétele

- ➔ Csavarja be a szívócsövet a szívócső csatlakozásba (bajonett zár).

Anti-sztatikus rendszer

Csak 1.449-741:

Földelt csatlakozási támasztékokon keresztül levezeti a sztatikus feltöltődéseket. Ez megakadályozza a szikraképződést és az áramlökéseket áramvezető tartozékok (opcionális) esetén.

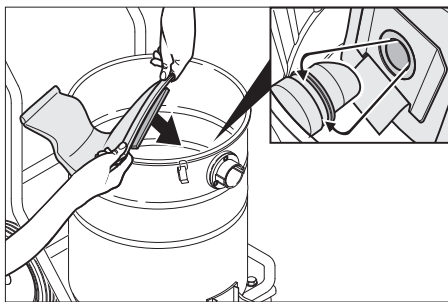
Száraz porszívózás

⚠ **Figyelem!**

Porszívózáskor sohasem szabad eltávolítani a szűrőpatront.

- Finom por felszívásához még egy kiegészítő papír szűrőzacskót, vagy egy textil szűrőt is használhat.

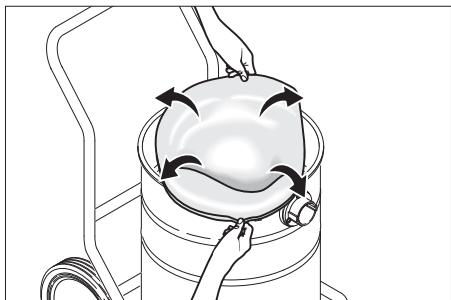
A papírszűrő behelyezése



- ➔ Oldja ki és vegye le a szívófejet.
- ➔ Papír szűrőzacskót felhelyezni.

- Helyezze vissza és biztosítsa a szívófejet.

Textilszűrő beépítése



Csak 1.449-141:

- Oldja ki és vegye le a szívófejet.
- Textil szűrőt behelyezni és a tartály peremére ráhúzni.
- Helyezze vissza és biztosítsa a szívófejet.

Nedves porszívózás

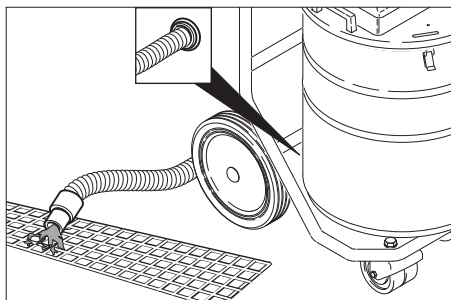
Papír szűrőzacskó/textil szűrő eltávolítása

- Ha nedves piszkot szív fel, mindig ki kell venni a papír szűrőzsákot vagy a textil szűrőt.
- Ajánlott speciális (nedves) szűrőt alkalmazni.

Szennyvíz leeresztése

⚠ Figyelmeztetés

Vegye figyelembe a szennyvíz kezelésével kapcsolatos helyi előírásokat.



- Eressze le a szennyvizet a leeresztő csővön keresztül.

Tartályt teljes mértékben kiüríteni

- Rögzítőfék rögzítése.
- Tartályt a fogantyúnál fogva megemelni és oldalra billenteni.
- Tartályt teljes mértékben kiüríteni.

⚠ Figyelem!

Porszívózáskor sohasem szabad eltávolítani a szűrőpatront.

- Amikor eléri a max. folyadékszintet, a készülék automatikusan lekapcsol.
- Nedves porszívózás befejezése után az összehajtható szűrőt, a mechanikus túlfolyó védelmet valamint a tartályt ki kell tisztítani és meg kell szárítani.
- Közvetlenül a nedves porszívózásról a szárazra váltáskor a nedves szűrőpatronokat szárazakra kell cserélni.

Használat

A készülék bekapcsolása

- Dugja be a hálózati csatlakozót.
- A készüléket a főkapcsolón keresztül bekapcsolni.

A készülék kikapcsolása

- A készüléket a főkapcsolón keresztül kikapcsolni.
- Húzza ki a hálózati dugót.

Minden üzem után

- Ürítse ki a tartályt.
- A készüléket kívül-belül porszívóval és nedves ronggyal kell megtisztítani.

Üzemen kívül helyezés

- A készüléket ki kell kapcsolni.
- Húzza ki a hálózati dugót.
- Ürítse ki a tartályt.
- A készüléket belül és kívül lepszívózással és letörléssel tisztítsa.
- A szívótömlőt és a hálózati kábelt feltekerni és a tolokengyelre akasztani.
- A készüléket száraz helyiségben állítsa le és biztosítsa illetéktelen használat ellen.

Transport

Vigyázat

Sérülés- és rongálódásveszély! Szállítás esetén vegye figyelembe a készülék súlyát.

- Járművel történő szállítás esetén a készüléket az adott irányelveknek megfelelően kell csúszás és borulás ellen biztosítani.

Tárolás

Vigyázat

Sérülés- és rongálódásveszély! Tárolás esetén vegye figyelembe a készülék súlyát.

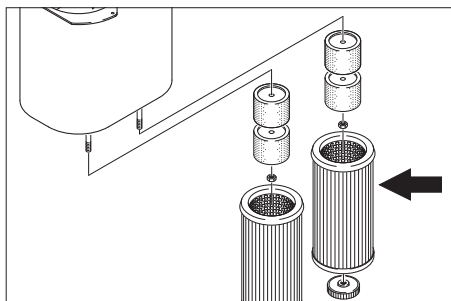
Ezt a készüléket csak beltéri helyiségben szabad tárolni.

Ápolás és karbantartás

⚠ Figyelem!

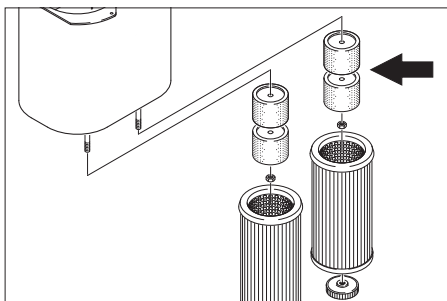
A porszívón történő munka alatt mindig húzza ki a hálózati dugót.

Patronsűrő cseréje



- Oldja ki és vegye le a szívófejet.
- Recézett fejű csavart kicsavarni, a patronsűrőt lehúzni és újra cserélni.
- A recézett fejű csavart meghúzni.
- Helyezze vissza és biztosítsa a szívófejet.

Mechanikus túlfolyó védelem tisztítása



- Oldja ki és vegye le a szívófejet.
- A recézett fejű csavart lecsavarni és a szűrőpatront lehúzni.
- Mechanikus túlfolyót kitisztítani.
- Szűrőpatront felhelyezni.
- A recézett fejű csavart meghúzni.
- Helyezze vissza és biztosítsa a szívófejet.

Segítség üzemzavar esetén

A szívóturbina nem megy

- Ellenőrizze a kábelt, a csatlakozódugót, a biztosítékot, a dugalmat és a mechanikus túlfolyó védelmet.
- Kapcsolja be a készüléket.

A szívóturbina kikapcsolódik

- Ūrítse ki a tartályt.

A tartály kiürítése után a szívóturbina nem indul el újból

- Kapcsolja ki a készüléket és várjon 5 másodpercig, majd 5 másodperc múlva kapcsolja be ismét.

Szívóerő alábbhagy

- Szüntesse meg a szívófejt, a szívócső, a szívótömlő vagy a szűrőpatron dugulását.
- Cserélje ki a tömítést a szívófej és a tartály között.
- Cserélje ki a papírsűrőt.
- Tisztítsa vagy cserélje ki a textil szűrőt.
- Cserélje ki a patronsűrőt.

→ Ellenőrizze a leeresztő tömlő vízzáróságát.

Porszívózásnál por áramlik ki

- A szűrőpatron helyes beépítési helyzetét átvizsgálja.
- Cserélje ki a patronyszűrőt.

Mechanikus túlfolyó védelem (nedves proszívózás) nem működik

- Az úszó könnyűjáróságát ellenőrizni, szükség esetén megtisztítani vagy kicserélni.

Garancia

Minden országban az illetékes forgalmazónk által kiadott garancia feltételek érvényesek. Az esetleges üzemzavarokat az Ön készülékén a garancia lejártáig költségmentesen elhárítjuk, amennyiben anyag- vagy gyártási hiba az oka. Garanciális esetben kérjük, forduljon a vásárlást igazoló bizonylattal kereskedőjéhez vagy a legközelebbi hivatalos szakszervizhez.

Tartozékok és alkatrészek

- Csak olyan tartozékokat és alkatrészeket szabad használni, amelyeket a gyártó jóváhagyott. Az eredeti tartozékok és az eredeti alkatrészek, biztosítják azt, hogy a készüléket biztonságosan és zavartalanul lehessen üzemeltetni.
- Az üzemeltetési útmutató végén talál egy válogatást a legtöbbször szükséges alkatrészekről.
- További információkat az alkatrészekről a www.kaercher.com címen talál a 'Service' oldalakon.

Tartozékok	Névlege s átmérő	Megrendelési szám
Adapter az ipari tartozékok csatlakoztatásához	DN 51	4.470-038
Adapter az ipari tartozékok csatlakoztatásához	DN 61	4.470-039

CE-Nyilatkozat

Ezennel tanúsítjuk, hogy az alábbiakban megnevezett gép tervezése és építési módja alapján az általunk forgalomba hozott kivitelben megfelel az EK irányelvek vonatkozó, alapvető biztonsági és egészségügyi követelményeinek. A gép jóváhagyásunk nélkül történő módosítása esetén ez a nyilatkozat elveszti érvényességét.

Termék: Nedves- és szárazporszívó
Típus: 1.184-xxx

Vonatkozó európai közösségi irányelvek:

2006/42/EK (+2009/127/EK)
2004/108/EK

Alkalmazott harmonizált szabványok:

EN 55014-1: 2006
EN 55014-2: 1997 + A1: 2001
EN 60335-1
EN 60335-2-69
EN 61000-3-2: 2006 + A2: 2009
EN 61000-3-3: 2008
EN 62233: 2008


Alkalmazott összehangolt normák:

-

5.957-652

Alulírottak az ügyvezetés megbízásából és felhatalmazásával lépnek fel.


H. Jenner
CEO


S. Reiser
Head of Approbation

A dokumentációért felelős személy:
S. Reiser

Alfred Kärcher GmbH & Co. KG
Alfred-Kärcher-Str. 28 - 40
71364 Winnenden (Germany)
Tel.: +49 7195 14-0
Fax: +49 7195 14-2212

Műszaki adatok

		NT 802 I
Hálózati feszültség	V	220-240
Frekvencia	Hz	50/60
Max. teljesítmény	W	2760
Névleges teljesítmény	W	2400
Tartály űrtartalom	l	80
Folyadék töltési szintje	l	60
Légmennyiség (max.)	m ³ /h	140
Nyomáshiány (max.)	kPa (mbar)	23,5 (235)
Védelmi osztály	--	II
hosszúság x szélesség x magasság	mm	650 x 560 x 1050
tömeg	kg	37
Környezeti hőmérséklet	°C	-10...+40
Az EN 60335-2-69 szerint megállapított értékek		
Hangnyomás szint L_{pA}	dB(A)	76
Bizonytalanság K_{pA}	dB(A)	1
Kéz-kar vibrációs kibocsátási érték	m/s ²	<2,5
Bizonytalanság K	m/s ²	0,2



Před prvním použitím svého zařízení si přečtěte tento původní návod k používání, řiďte se jím a uložte jej pro pozdější použití nebo pro dalšího majitele.

- Před prvním uvedením do provozu bezpodmínečně čtěte bezpečnostní pokyny č. 5.956-249!
- V případě nedodržování provozních a bezpečnostních pokynů mohou vzniknout škody na přístroji a může dojít k ohrožení osob přístroj obsluhujících i ostatních.
- Při přepravních škodách ihned informujte obchodníka.

Obsah

Ochrana životního prostředí	CS - 1
Symboly použité v návodu k obsluze	CS - 1
Používání v souladu s určením	CS - 2
Prvky přístroje	CS - 2
Bezpečnostní pokyny	CS - 2
Uvedení přístroje do provozu	CS - 2
Obsluha	CS - 3
Transport	CS - 3
Ukládání	CS - 4
Ošetřování a údržba	CS - 4
Odstraňování poruch	CS - 4
Záruka	CS - 5
Příslušenství a náhradní díly	CS - 5
ES prohlášení o shodě	CS - 5
Technické údaje	CS - 6

Ochrana životního prostředí



Obalové materiály jsou recyklovatelné. Obal nezahazujte do domovního odpadu, ale odevzdejte jej k opětovnému využití.



Přístroj je vyroben z hodnotných recyklovatelných materiálů, které je třeba znovu využít. Baterie, olej a podobné látky se nesmějí dostat do okolního prostředí. Použitá zařízení proto odevzdejte na příslušných sběrných místech

Informace o obsažených látkách (REACH)

Aktuální informace o obsažených látkách naleznete na adrese:

<http://www.karcher.de/de/unternehmen/umweltschutz/REACH.htm>

Symboly použité v návodu k obsluze

⚠ Pozor!

Pro bezprostředně hrozící nebezpečí, které vede k těžkým fyzickým zraněním nebo k smrti.

⚠ Upozornění

Pro potenciálně nebezpečnou situaci, která by mohla vést k těžkým fyzickým zraněním nebo k smrti.

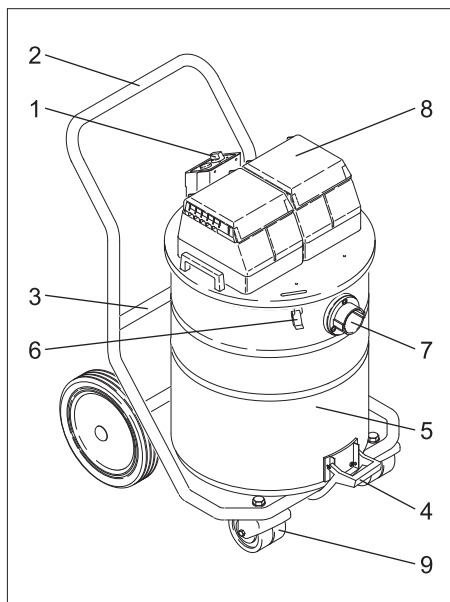
Pozor

Pro potenciálně nebezpečnou situaci, která může vést k lehkým fyzickým zraněním nebo k věcným škodám.

Používání v souladu s určením

- Příklad je určen k vlhkému i mokrému čištění ploch podlah a zdí.
- Zařízení je vhodné ke komerčnímu a průmyslovému použití, např. v hotelech, školách, nemocnicích, továrnách, obchodech, úřadech a půjčovnách.
- Příklad není vhodný k odsávání prachů ohrožujících zdraví.

Prvky přístroje



- 1 Spínač přístroje
- 2 Posuvné rameno
- 3 Sklopný podvozek
- 4 Rukojeť
- 5 Nádrž
- 6 Uzávěr nádrže
- 7 Koncovka sací hadice
- 8 Vysávací hlavice
- 9 Vodící kladka s brzdou

Bezpečnostní pokyny

⚠ **Pozor!**

- Nikdy nevysávejte výbušné kapaliny, hořlavé plyny ani neředěné kyseliny či rozpouštědla! Sem patří benzín, ředidla barev nebo topné oleje, které mohou, smísí-li se s nasávaným vzduchem, tvořit výbušné páry nebo směsi, a dále aceton, neředěné kyseliny nebo rozpouštědla, protože napadají materiály použité pro výrobu zařízení.

Uvedení přístroje do provozu

- Sací hadici zašroubujte do přípojky sací hadice (bajonetová spojka).

Antistatický systém

Jen 1.449-741:

Statické náboje jsou odváděny prostřednictvím uzemněného připojovacího hrdla. Toto opatření zamezuje tvorbu jisker a proudových nárazů s elektricky vodivým příslušenstvím (volitelný nadstandard).

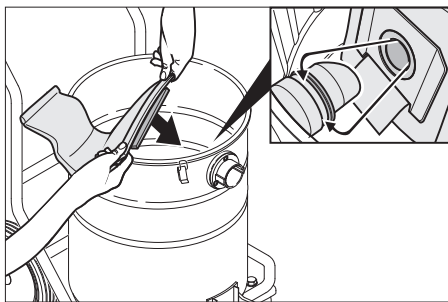
Vysávání za sucha

⚠ **Upozornění**

Patronové filtry se nesmějí během sání nikdy vyjmout.

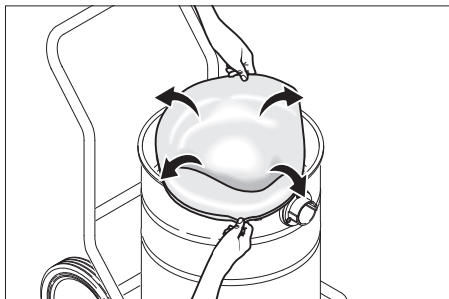
- Při vysávání jemného prachu lze doplňkově použít papírový filtrační sáček nebo látkový filtr.

Vložení papírového filtračního sáčku



- Odjistěte vysávací hlavici a sejměte ji.
- Nasuňte papírový filtrační sáček.
- Nasadte vysávací hlavici a zajistěte ji.

Montáž látkového filtru



Jen 1.449-141:

- Odjistěte vysávací hlavici a sejměte ji.
- Nasadte látkový filtr a přehněte jej přes okraj nádoby.
- Nasadte vysávací hlavici a zajistěte ji.

Vysávání za mokra

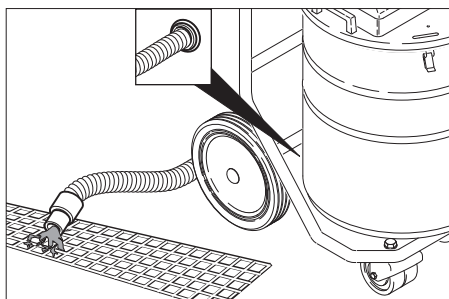
Vyjmutí papírového filtračního sáčku / látkového filtru

- Při vysávání mokrých nečistot je třeba papírový filtrační sáček nebo látkový filtr vždy vyjmout.
- Doporučuje se použít zvláštní filtrační sáček (mokrý).

Vypuštění špinavé vody

⚠ Varování

Dodržujte místní předpisy o zacházení s odpadní vodou.



- Špinavou vodu vypusťte výpustní hadicí.

Úplné vyprázdnění nádoby

- Aretujte brzdu.
- Pevně uchopte nádobu a rukojeť a nadzvednutím ji sklopte.

- Nádobu úplně vyprázdněte.

⚠ Upozornění

Patronové filtry se nesmějí během sání nikdy vyjmout.

- Dosáhne-li tekutina maximálního stavu, přístroj se automaticky vypne.
- Po skončení mokrého vysávání vyčistěte a nechte uschnout jak patronový filtr a mechanickou zábranu proti přetečení, tak nádobu.
- Přepíná-li se zařízení na místě z mokrého na suché sání, je třeba nahradit mokré patronové filtry suchými.

Obsluha

Zapnutí přístroje

- Zasuňte síťovou zástrčku do zásuvky.
- Zapněte přístroj hlavním spínačem.

Vypnutí zařízení

- Vypněte přístroj hlavním spínačem.
- Vytáhněte zástrčku ze sítě.

Po každém použití

- Nádobu vyprázdněte
- Přístroj odsajte a utřete uvnitř i vně vlhkým hadrem.

Vypnutí přístroje

- Vypněte přístroj.
- Vytáhněte zástrčku ze sítě.
- Nádobu vyprázdněte
- Přístroj odsajte a utřete uvnitř i vně.
- Sací hadici a síťový kabel navíhete a zavěste je přes tlačné rameno.
- Přístroj uložte v suché místnosti a zabezpečte jej proti používání nepovolanými osobami.

Transport

Pozor

*Nebezpečí úrazu a nebezpečí poškození!
Dbejte na hmotnost přístroje při přepravě.*

- Při přepravě v dopravních prostředcích zajistěte zařízení proti skluzu a překlopení podle platných předpisů.

Ukládání

Pozor

*Nebezpečí úrazu a nebezpečí poškození!
Dbejte na hmotnost přístroje při jeho uskladnění.*

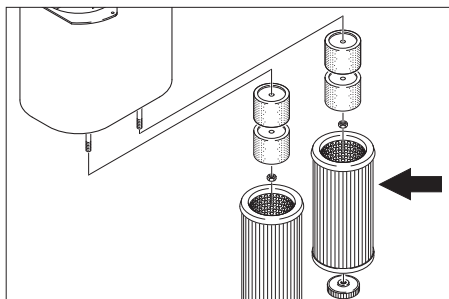
Toto zařízení smí být uskladněno pouze v uzavřených prostorách.

Ošetřování a údržba

⚠ Upozornění

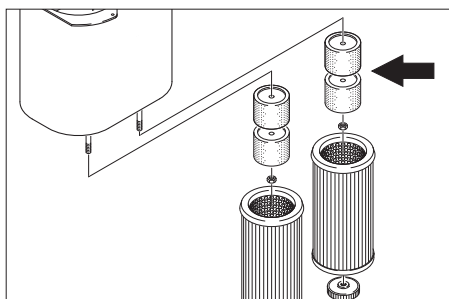
Při provádění prací na vysavači vytáhněte vždy nejprve síťovou zástrčku ze zásuvky.

Výměna patronového filtru



- Odjistěte vysávací hlavici a sejměte ji.
- Odšroubujte rýhovaný šroub, sejměte patronový filtr a vyměňte jej za nový.
- Rýhovaný šroub pevně utáhněte.
- Nasadte vysávací hlavici a zajistěte ji.

Čištění mechanické zábrany proti přetečení



- Odjistěte vysávací hlavici a sejměte ji.
- Odšroubujte rýhovaný šroub a sejměte patronový filtr.
- Vyčistěte mechanickou zábranu proti přetečení.
- Nasadte patronový filtr.
- Rýhovaný šroub pevně utáhněte.
- Nasadte vysávací hlavici a zajistěte ji.

Odstraňování poruch

Sací čerpadlo neběží

- Zkontrolujte kabel, zástrčku, pojistku, zásuvku a mechanickou ochranu proti přetečení.
- Přístroj zapněte.

Sací turbína vypíná

- Nádobu vyprázdněte

Sací turbína se po vyprázdnění nádrže nerozběhne

- Vypněte přístroj a vyčkejte 5 vteřin. Po 5 vteřinách přístroj opět zapněte.

Sací síla slábne

- Odstraňte ucpaní ze sací hubice, sací trubice, sací hadice nebo patronového filtru.
- Vyměňte těsnicí kroužek mezi sací hlavou a nádobou za nový.
- Vyměňte papírový filtrační sáček.
- Vyčistěte nebo vyměňte látkový filtr.
- Vyměňte patronový filtr.
- Zkontrolujte těsnost výtokové hadice.

Při vysávání dochází k emisi prachu

- Zkontrolujte správné usazení patronového filtru.
- Vyměňte patronový filtr.

Mechanická zábrana proti přetečení (mokrý sání) nefunguje

- Zkontrolujte volný chod plováku, v případě potřeby vyčistěte nebo vyměňte.

Záruka

V každé zemi platí záruční podmínky vydané příslušnou distribuční společností. Případné poruchy zařízení odstraníme během záruční lhůty bezplatně, pokud byl jejich příčinou vadný materiál nebo výrobní závady. V případě uplatňování nároku na záruku se s dokladem o zakoupení obraťte na prodejce nebo na nejbližší oddělení služeb zákazníkům.

Příslušenství a náhradní díly

- Smí se používat pouze příslušenství a náhradní díly schválené výrobcem. Originální příslušenství a originální náhradní díly skýtají záruku bezpečného a bezporuchového provozu přístroje.
- Výběr nejčastěji vyžadovaných náhradních díků najdete na konci návodu k obsluze.
- Další informace o náhradních dílech najdete na www.kaercher.com v části Service.

Příslušenství	Jmenovitá šířka	Objednávací č.
Nástavec k připojení průmyslového příslušenství	DN 51	4.470-038
Nástavec k připojení průmyslového příslušenství	DN 61	4.470-039

ES prohlášení o shodě

Tímto prohlašujeme, že níže označené stroje odpovídají jejich základní koncepcí a konstrukčním provedením, stejně jako námi do provozu uvedenými konkrétními provedeními, příslušným zásadním požadavkům o bezpečnosti a ochraně zdraví směrnic ES. Při jakýchkoli na stroji provedených změnách, které nebyly námi odsouhlaseny, pozbývá toto prohlášení svou platnost.

Výrobek: Vysavač za mokra a vysavač za sucha

Typ: 1.184-xxx

Příslušné směrnice ES:

2006/42/ES (+2009/127/ES)

2004/108/ES

Použité harmonizační normy

EN 55014-1: 2006

EN 55014-2: 1997 + A1: 2001

EN 60335-1

EN 60335-2-69

EN 61000-3-2: 2006 + A2: 2009

EN 61000-3-3: 2008

EN 62233: 2008


Použité národní normy

-

5.957-652

Podepsaní jednájí v pověření a s plnou mocí jednateleství


H. Jenner
CEO


S. Reiser
Head of Approbation

Osoba zplnomocněná sestavením dokumentace:

S. Reiser

Alfred Kärcher GmbH & Co. KG

Alfred-Kärcher-Str. 28 - 40

71364 Winnenden (Germany)

Tel.: +49 7195 14-0

Fax: +49 7195 14-2212

Technické údaje

		NT 802 I
Napětí sítě	V	220-240
Frekvence	Hz	50/60
Max. výkon	W	2760
Jmenovitý výkon	W	2400
Obsah nádoby	l	80
Objem nádoby na kapalinu	l	60
Množství vzduchu (max.)	m ³ /h	140
Podtlak (max.)	kPa (mbar)	23,5 (235)
Ochranná třída	--	II
Délka x Šířka x Výška	mm	650 x 560 x 1050
Hmotnost	kg	37
Teplota prostředí	°C	-10...+40
Zjištěné hodnoty dle EN 60335-2-69		
Hladina akustického tlaku L_{pA}	dB(A)	76
Kolísavost K_{pA}	dB(A)	1
Hodnota vibrace ruka-paže	m/s ²	<2,5
Kolísavost K	m/s ²	0,2



Pred prvo uporabo Vaše naprave preberite to originalno navodilo za uporabo, ravnajte se po njem in shranite ga za morebitno kasnejšo uporabo ali za naslednjega lastnika.

- Pred prvim zagonom obvezno preberite varnostna navodila št. 5.956-249!
- V primeru neupoštevanja navodila za uporabo in varnostnih napotkov lahko pride do poškodb na stroju in nevarnosti za uporabnika in druge osebe.
- V primeru transportnih poškodb takoj obvestite trgovca.

Vsebinsko kazalo

Varstvo okolja	SL - 1
Simboli v navodilu za uporabo	SL - 1
Namenska uporaba	SL - 2
Elementi naprave	SL - 2
Varnostna navodila	SL - 2
Zagon	SL - 2
Uporaba	SL - 3
Transport	SL - 3
Skladiščenje	SL - 4
Nega in vzdrževanje	SL - 4
Pomoč pri motnjah	SL - 4
Garancija	SL - 5
Pribor in nadomestni deli	SL - 5
CE izjava	SL - 5
Tehnični podatki	SL - 6

Varstvo okolja



Embalaža je primerna za recikliranje. Prosimo, da embalaže ne odvržete med gospodinjne odpadke, temveč jo odložite v zbiralnik za ponovno obdelavo.



Stare naprave vsebujejo dragocene reciklirne materiale, ki jih je treba odvajati za ponovno uporabo. Baterije, olje in podobne snovi ne smejo priti v okolje. Zato stare naprave zavržite v ustrezne zbiralne sisteme.

Opozorila k sestavinam (REACH)

Aktualne informacije o sestavinah najdete na:

<http://www.karcher.de/de/unternehmen/umweltschutz/REACH.htm>

Simboli v navodilu za uporabo

Nevarnost

Za neposredno grozečo nevarnost, ki vodi do težkih telesnih poškodb ali smrti.

Opozorilo

Za možno nevarno situacijo, ki bi lahko vodila do težkih telesnih poškodb ali smrti.

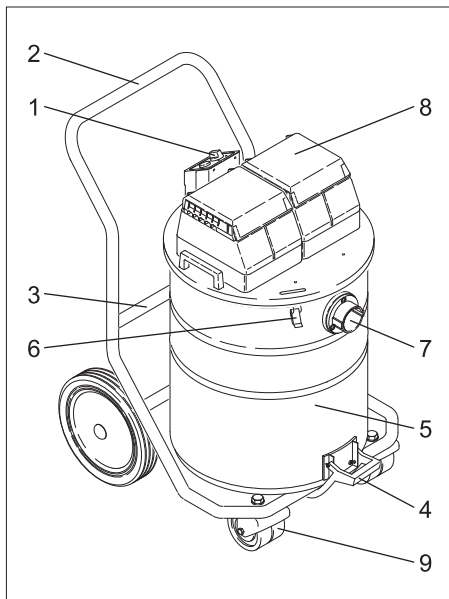
Pozor

Za možno nevarno situacijo, ki lahko vodi do lahkih poškodb ali materialne škode.

Namenska uporaba

- Naprava je namenjena za mokro in suho čiščenje talnih in stenskih površin.
- Ta naprava je primerna za obrtno in industrijsko uporabo, npr. v hotelih, šolah, bolnišnicah, tovarnah, trgovinah, pisarnah in izposojevalnicah
- Stroj ni primeren za sesanje zdravju nevarnega prahu.

Elementi naprave



- 1 Stikalo naprave
- 2 Potisno streme
- 3 Prekucno podvozje
- 4 Ročaj
- 5 Zbiralnik
- 6 Zapiralo posode
- 7 Prikluček sesalne cevi
- 8 Sesalna glava
- 9 Krmilni valj s fiksirno zavoro

Varnostna navodila

⚠ Nevarnost

- Nikoli ne sesajte eksplozivnih tekočin, vnetljivih plinov ter nerazredčenih kislin ali topil! K tem spadajo bencin, barvno razredčilo ali kurilno olje, ki lahko pri mešanju s sesalnim zrakom tvorijo eksplozivno paro ali mešanice, poleg tega tudi aceton, nerazredčene kisline in topila, ker uničujejo materiale, uporabljene v stroju.

Zagon

- Gibko sesalno cev uvijte v priključek za gibko sesalno cev (bajonetno zapiralo).

Anti statik sistem

Le 1.449-741:

Preko ozemljenega priključnega nastavka se odvajajo statični naboji. Tako se prepreči tvorba isker in električni udari na električno prevodnem priboru (opcija).

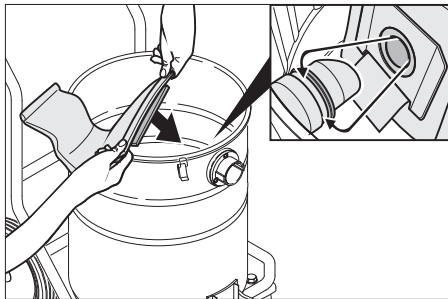
Suho sesanje

⚠ Opozorilo

Pri sesanju se vložnega filtra ne sme nikoli odstraniti.

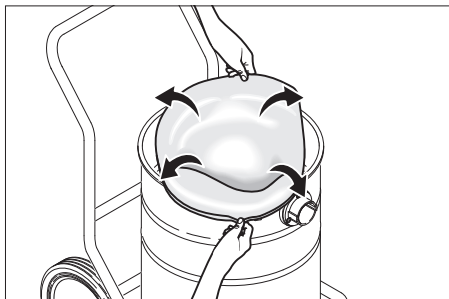
- Pri sesanju drobnega prahu se lahko dodatno uporabi papirnata filtrska vrečka ali filter iz blaga.

Vstavljanje papirnate filtrske vrečke



- Deblokirajte in snemite sesalno glavo.
- Natakните papirnato filtrsko vrečko.
- Namestite sesalno glavo in jo blokirajte.

Vgradnja filtra iz blaga



Le 1.449-141:

- Deblokirajte in snemite sesalno glavo.
- Vstavite filter iz blaga in ga poveznite preko roba posode.
- Namestite sesalno glavo in jo blokirajte.

Mokro sesanje

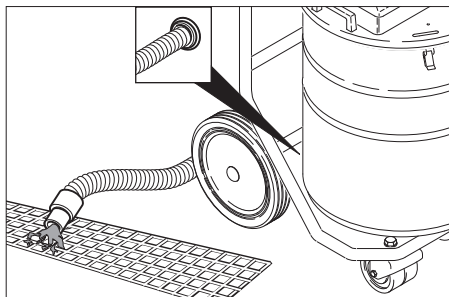
Odstranite papirnato filtrsko vrečko/ filter iz blaga.

- Pri sesanju mokre umazanije papirnato filtrsko vrečko ali filter iz blaga vedno odstranite.
- Priporoča se uporaba specialne filtrske vrečke (za mokro sesanje).

Izpuščanje umazane vode

⚠ Opozorilo

Upoštevajte lokalne predpise za ravnanje z odpadno vodo.



- Umazano vodo izpustite skozi izpustno cev.

Posodo popolnoma izpraznite

- Blokirajte fiksno zavoro.
- Posodo držite za ročaj in z dvigovanjem prekucnite.

- Posodo popolnoma izpraznite.

⚠ Opozorilo

Pri sesanju se vložnega filtra ne sme nikoli odstraniti.

- Pri dosegu maks. nivoja tekočine se naprava avtomatsko izklopi.
- Po zaključku mokrega sesanja očistite in posušite vložni filter, mehansko zaščito pred prelivanjem ter posodo.
- Pri neposredni menjavi mokrega in suhega sesanja je potrebno mokre vložne filtre zamenjati s suhimi.

Uporaba

Vklop naprave

- Vtaknite omrežni vtič.
- Vključite napravo na glavnem stikalu.

Izklop stroja

- Izklopite napravo na glavnem stikalu.
- Izvlecite omrežni vtič.

Po vsakem obratovanju

- Izpraznite posodo.
- Napravo od znotraj in od zunaj posesajte in obrišite z vlažno krpo.

Ustavitev obratovanja

- Izklopite napravo.
- Izvlecite omrežni vtič.
- Izpraznite posodo.
- Napravo znotraj in zunaj posesajte in obrišite.
- Sesalno gibko cev in omrežni kabel navijte in obesite preko potisnega stremena.
- Napravo pospravite v suh prostor in jo zavarujte pred nepooblaščen uporabo.

Transport

Pozor

Nevarnost poškodbe in škode! Pri transportu upoštevajte težo naprave.

- Pri transportu v vozilih napravo zavarujte proti zdrsu in prevrnitvi v

skladu z vsakokratnimi veljavnimi smernicami.

Skladiščenje

Pozor

Nevarnost poškodbe in škode! Pri shranjevanju upoštevajte težo naprave.

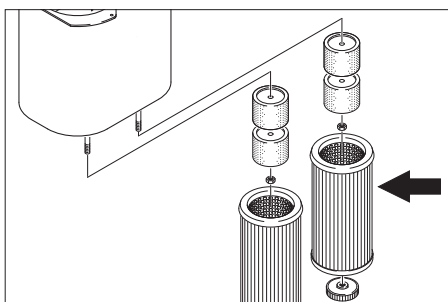
Ta naprava se sme shraniti le v notranjih prostorih.

Nega in vzdrževanje

⚠ Opozorilo

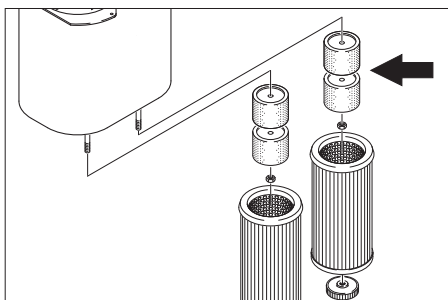
Pri delih na sesalniku vedno najprej izvlcite omrežni vtič iz vtičnice.

Zamenjava patronskega filtra



- Deblokirajte in snemite sesalno glavo.
- Odvijte narebričeni vijak, snemite vložni filter in ga zamenjajte z novim.
- Privijte narebričeni vijak.
- Namestite sesalno glavo in jo blokirajte.

Očistite mehansko zaščito pred prelivanjem



- Deblokirajte in snemite sesalno glavo.

- Odvijte narebričeni vijak in snemite vložni filter.
- Očistite mehansko zaščito pred prelivanjem.
- Natakните vložni filter.
- Privijte narebričeni vijak.
- Namestite sesalno glavo in jo blokirajte.

Pomoč pri motnjah

Sesalna turbina ne teče

- Preverite kabel, vtič, varovalko, vtičnico in mehansko zaščito pred prelivanjem.
- Vključite napravo.

Sesalna turbina se izklopi

- Izpraznite posodo.

Sesalna turbina po praznjenju zbiralnika ne zažene

- Sesalnik izklopite in počakajte 5 sekund, nato ga ponovno vključite.

Sesalna moč upada

- Odstranite zamašitve iz sesalne šobe, sesalne cevi ali vložnega filtra.
- Obnovite tesnilni obroč med sesalno glavo in posodo.
- Zamenjajte papirnato filtersko vrečko.
- Očistite ali zamenjajte filter iz blaga.
- Zamenjajte patronski filter.
- Preverite tesnost gibke izpustne cevi.

Izstopanje prahu med sesanjem

- Preverite pravilen položaj vložnih filtrov.
- Zamenjajte patronski filter.

Mehanska zaščita pred prelivanjem (moko sesanje) ne deluje

- Kontrolirajte prosto gibanje plovca, po potrebi ga očistite ali zamenjajte.

Garancija

V vsaki državi veljajo garancijski pogoji, ki jih določa naše prodajno predstavništvo. Morebitne motnje na napravi, ki so posledica materialnih ali proizvodnih napak, v času garancije brezplačno odpravljamo. V primeru uveljavljanja garancije, se z originalnim računom obrnite na prodajalca oziroma najbližji uporabniški servis.

Pribor in nadomestni deli

- Uporabljati se smejo le pribor in nadomestni deli, ki jih dopušča proizvajalec. Originalni pribor in originalni nadomestni deli zagotavljajo varno in nemoteno obratovanje naprave.
- Izbor najpogosteje potrebnih nadomestnih delov najdete na koncu navodila za obratovanje.
- Dodatne informacije o nadomestnih delih najdete na strani www.kaercher.com v območju "Service".

Pribor	Nazivna širina	Naroč. št.
Adapter za priključitev industrijskega pribora	DN 51	4.470-038
Adapter za priključitev industrijskega pribora	DN 61	4.470-039

CE izjava

S to izjavo potrjujemo, da spodaj omenjeni stroj zaradi svoje zasnove in načina izdelave ustreza temeljnim varnostnim in zdravstvenim zahtevam EU-standardov. Ta izjava izgubi svojo veljavnost, če kdo napravo spremeni brez našega soglasja.

Proizvod: Sesalnik za mokro in suho sesanje
Tip: 1.184-xxx

Zadevne ES-direktive:

2006/42/ES (+2009/127/ES)
2004/108/ES

Uporabljene usklajene norme:

EN 55014–1: 2006
EN 55014–2: 1997 + A1: 2001
EN 60335–1
EN 60335–2–69
EN 61000–3–2: 2006 + A2: 2009
EN 61000–3–3: 2008
EN 62233: 2008


Uporabni nacionalni standardi:

-

5.957-652

Podpisniki ravnajo po navodilih in s pooblastilom vodstva podjetja.


H. Jenner
CEO


S. Reiser
Head of Approbation

Pooblaščenec za dokumentacijo:
S. Reiser

Alfred Kärcher GmbH & Co. KG
Alfred-Kärcher-Str. 28 - 40
71364 Winnenden (Germany)
Tel.: +49 7195 14-0
Faks: +49 7195 14-2212

Tehnični podatki

		NT 802 I
Omrežna napetost	V	220-240
Frekvenca	Hz	50/60
Max. moč	W	2760
Nazivna moč	W	2400
Vsebina zbiralnika	l	80
Količina polnjenja tekočine	l	60
Količina zraka (max.)	m ³ /h	140
Podtlak (max.)	kPa (mbar)	23,5 (235)
Razred zaščite	--	II
Dolžina x širina x višina	mm	650 x 560 x 1050
Teža	kg	37
Temperatura okolice	°C	-10...+40
Ugotovljene vrednosti v skladu z EN 60335-2-69		
Nivo hrupa L _{pA}	dB(A)	76
Negotovost K _{pA}	dB(A)	1
Vrednost vibracij dlan-roka	m/s ²	<2,5
Negotovost K	m/s ²	0,2



Przed pierwszym użyciem urządzenia należy przeczytać oryginalną instrukcję obsługi, postępować według jej wskazań i zachować ją do późniejszego wykorzystania lub dla następnego użytkownika.

- Przed pierwszym uruchomieniem należy koniecznie przeczytać zasady bezpieczeństwa nr 5.956-249!
- Nieprzestrzeganie wskazówek zawartych w niniejszej instrukcji obsługi i wskazówek bezpieczeństwa może prowadzić do uszkodzenia urządzenia oraz sytuacji niebezpiecznych dla obsługującego lub innych osób.
- Ewentualne uszkodzenia transportowe należy niezwłocznie zgłosić sprzedawcy.

Spis treści

Ochrona środowiska	PL - 1
Symbole w instrukcji obsługi	PL - 1
Użytkowanie zgodne z przeznaczeniem	PL - 2
Elementy urządzenia	PL - 2
Wskazówki bezpieczeństwa	PL - 2
Uruchomienie	PL - 2
Obsługa	PL - 3
Transport	PL - 4
Przechowywanie	PL - 4
Czyszczenie i konserwacja	PL - 4
Usuwanie usterek	PL - 4
Gwarancja	PL - 5
Wyposażenie dodatkowe i części zamienne	PL - 5
Deklaracja UE	PL - 6
Dane techniczne	PL - 7

Ochrona środowiska

	<p>Materiał, z którego wykonano opakowanie nadaje się do powtórnego przetworzenia. Prosimy nie wyrzucać opakowania do śmieci z gospodarstw domowych, lecz oddać do recyklingu.</p>
	<p>Zużyte urządzenia zawierają cenne surowce wtórne, które powinny być oddawane do utylizacji. Akumulatory, olej i tym podobne substancje nie powinny przedostać się do środowiska naturalnego. Prosimy o utylizację starych urządzeń w odpowiednich placówkach zbierających surowce wtórne.</p>

Wskazówki dotyczące składników (REACH)

Aktualne informacje dotyczące składników znajdują się pod:

<http://www.karcher.de/de/unternehmen/umweltschutz/REACH.htm>

Symbole w instrukcji obsługi

Niebezpieczeństwo

Przy bezpośrednim niebezpieczeństwie, prowadzącym do ciężkich obrażeń ciała lub do śmierci.

Ostrzeżenie

Na możliwie niebezpieczną sytuację, mogącą prowadzić do ciężkich obrażeń ciała lub śmierci.

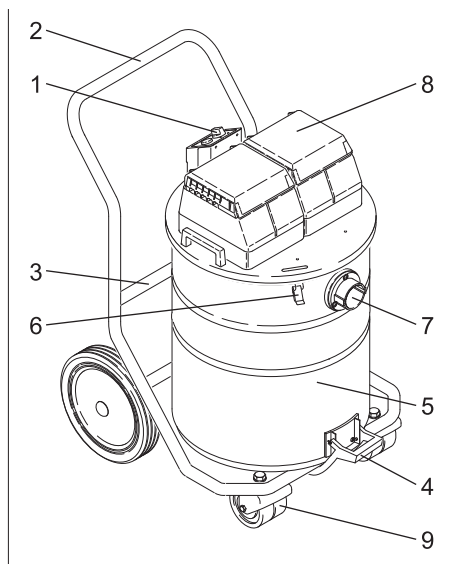
Uwaga

Na możliwie niebezpieczną sytuację, mogącą prowadzić do lekkich obrażeń ciała lub szkód materialnych.

Użytkowanie zgodne z przeznaczeniem

- Urządzenie przeznaczone jest do czyszczenia na mokro i na sucho powierzchni podłóg i ścian.
- Niniejsze urządzenie przeznaczone jest do zastosowania profesjonalnego i przemysłowego, np. w hotelach, szkołach, szpitalach, fabrykach, sklepach, biurach i pomieszczeniach do wynajęcia.
- Urządzenie nie jest przystosowane do odsysania pyłów szkodliwych dla zdrowia.

Elementy urządzenia



- 1 Wyłącznik główny
- 2 Uchwyt do prowadzenia
- 3 Podwozie wywrotne
- 4 Uchwyt
- 5 Zbiornik
- 6 Klamra pojemnika
- 7 Przyłącze węża ssącego
- 8 Głowica ssąca
- 9 kółko samonastawcze zwrotne z hamulcem postojowym

Wskazówki bezpieczeństwa

⚠ Niebezpieczeństwo

- Nigdy nie zamiatać i nie zasysać cieczy wybuchowych, gazów palnych ani nierozcieńczonych kwasów lub rozpuszczalników! Zaliczają się do nich benzyna, rozcieńczalniki do farb lub olej opałowy, które w wyniku zmieszania z zasysanym powietrzem mogą tworzyć opary lub mieszanki wybuchowe, ponadto aceton, nierozcieńczone kwasy i rozpuszczalniki, mogące zniszczyć materiały, z których wykonane jest urządzenie.

Uruchomienie

- ➔ Wkręcić wąż ssący do przyłącza węża ssącego (połączenie bagnetowe).

System Antystatyczny

Tylko 1 449-741:

Za pomoc uziemionego króćca przyłączeniowego odprowadzane są ładunki statyczne. W ten sposób zapobiega się tworzeniu iskier oraz impulsów prądowych przy wyposażeniu (opcja) przewodzącym prąd.

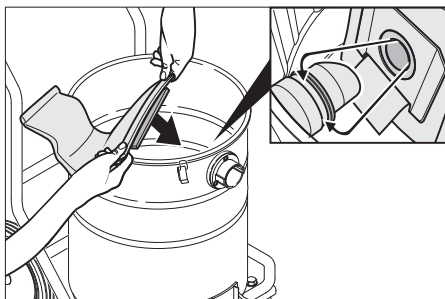
Odkurzanie na sucho

⚠ Ostrzeżenie

Podczas odkurzania nigdy nie wyjmować filtra wkładowego.

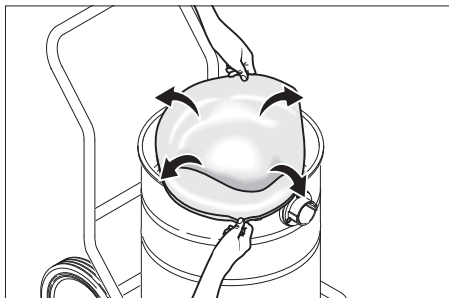
- Przy odsysaniu drobnego kurzu można dodatkowo używać papierowego wkładu filtra albo filtra tkaninowego.

Zakładanie papierowego wkładu filtra



- Odblokować i zdjąć głowicę ssącą.
- Włożyć papierowy wkład filtra.
- Nałożyć i zablokować głowicę ssącą.

Zakładanie filtra tkaninowego



Tylko 1 449-141:

- Odblokować i zdjąć głowicę ssącą.
- Założyć filtr tkaninowy i wywinąć poza krawędzie zbiornika.
- Nałożyć i zablokować głowicę ssącą.

Odkurzanie na mokro

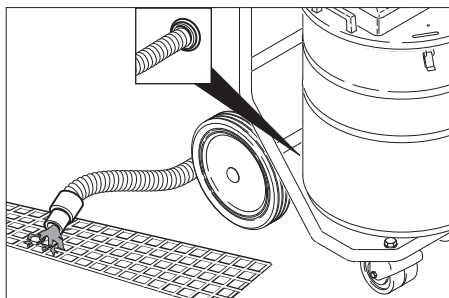
Wycinanie papierowego wkładu filtra/ filtra tkaninowego

- Przy odsysaniu mokrych zabrudzeń należy zawsze wycinać papierowy wkład filtra lub filtr tkaninowy.
- Zalecane jest stosowanie specjalnego wkładu filtracyjnego (na mokro).

Spuszczanie brudnej wody

⚠ Ostrzeżenie

Przestrzegać miejscowych przepisów dotyczących postępowania z brudną wodą.



- Usunąć brudną wodę za pomocą węża spustowego.

Całkowite opróżnianie zbiornika

- Zablokować hamulec postojowy.
- Przytrzymać zbiornik przy uchwycie i podnosząc go przychylić.
- Całkowicie opróżnić zbiornik.

⚠ Ostrzeżenie

Podczas odkurzania nigdy nie wyjmować filtra wkładkowego.

- Po osiągnięciu maksymalnego poziomu cieczy urządzenie wyłącza się samoczynnie.
- Po zakończeniu odkurzania na mokro oczyścić i osuszyć filtr wkładkowy, mechaniczny bezpiecznik przelewowy jak również zbiornik.
- Przy bezpośrednim przejściu z odkurzania na sucho do odkurzania mokro, należy wymienić mokre filtry wkładkowe na suche.

Obsługa

Włączenie urządzenia

- Podłączyć urządzenie do zasilania.
- Włączyć urządzenie za pomocą wyłącznika głównego.

Wyłączenie urządzenia

- Wyłączyć urządzenie przy użyciu wyłącznika głównego.
- Wyciągnąć wtyczkę z gniazda zasilającego.

Po każdym użyciu

- Opróżnić zbiornik.
- Wyczyścić urządzenie od wewnątrz i od zewnątrz poprzez odkurzenie i wytarcie wilgotną szmatką.

Wyłączenie

- Wyłączyć urządzenie.
- Wyciągnąć wtyczkę z gniazda zasilającego.
- Opróżnić zbiornik.
- Wyczyścić urządzenie od zewnątrz i od wewnątrz poprzez odkurzenie i wytarcie.

- Nawinąć wąż ssący i kabel sieciowy i przewiesić przez uchwyt do prowadzenia.
- Odstawić urządzenie do suchego pomieszczenia i zabezpieczyć przed użytkowaniem przez osoby nieuprawnione.

Transport

Uwaga

Niebezpieczeństwo zranienia i uszkodzenia! Zwrócić uwagę na ciężar urządzenia w czasie transportu.

- W trakcie transportu w pojazdach należy urządzenie zabezpieczyć przed poślizgiem i przechyleniem zgodnie z obowiązującymi przepisami.

Przechowywanie

Uwaga

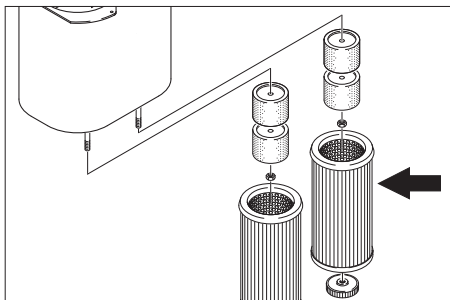
Niebezpieczeństwo zranienia i uszkodzenia! Zwrócić uwagę na ciężar urządzenia przy jego przechowywaniu. Urządzenie może być przechowywane jedynie w pomieszczeniach wewnętrznych.

Czyszczenie i konserwacja

⚠ Ostrzeżenie

Przed pracami na urządzeniu należy zawsze najpierw wyciągnąć wtyczkę z gniazdka.

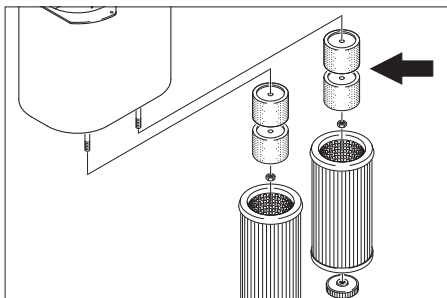
Wymiana naboju filtrującego



- Odblokować i zdjąć głowicę ssącą.
- Odkręcić śrubę radełkową, wyjąć filtr wkładkowy i wymienić na nowy.
- Przykręcić śrubę radełkową.

- Nałożyć i zablokować głowicę ssącą.

Czyszczenie mechanicznego bezpiecznika przelewowego



- Odblokować i zdjąć głowicę ssącą.
- Odkręcić śrubę radełkową i wyjąć filtr wkładkowy.
- Wyczyścić mechaniczny bezpiecznik przelewowy.
- Nałożyć filtr wkładkowy.
- Przykręcić śrubę radełkową.
- Nałożyć i zablokować głowicę ssącą.

Usuwanie usterek

Turbina ssąca nie pracuje

- Skontrolować przewód, wtyczkę, bezpiecznik, gniazdko i mechaniczny bezpiecznik przelewowy.
- Włączyć urządzenie.

Turbina ssąca wyłącza się

- Opróżnić zbiornik.

Po opróżnieniu zbiornika turbina ssąca nie włącza się ponownie

- Wyłączyć urządzenie i włączyć ponownie po upływie 5 sekund.

Moc ssania słabnie

- Odetkać dyszę ssącą, rurę ssącą, wąż ssący oraz filtr wkładkowy.
- Wymienić pierścień uszczelniający między głowicą ssącą a zbiornikiem.
- Wymienić papierowy wkład filtra.
- Wyczyścić albo wymienić filtr tkaninowy.

- Wymienić filtr wkładkowy.
- Sprawdzić szczelność węża spustowego.

Podczas odsysania wydostaje się pył

- Sprawdzić poprawną pozycję montażową filtrów wkładkowych.
- Wymienić filtr wkładkowy.

Nie działa mechaniczny bezpiecznik przelewowy (odkurzanie na mokro)

- Skontrolować łatwość poruszania się pływaka i w razie konieczności go wyczyścić albo wymienić.

Gwarancja

W każdym kraju obowiązują warunki gwarancji określone przez odpowiedniego lokalnego dystrybutora. Ewentualne usterki urządzenia usuwane są w okresie gwarancji bezpłatnie, o ile spowodowane są błędem materiałowym lub produkcyjnym. W sprawach napraw gwarancyjnych prosimy kierować się z dowodem zakupu do dystrybutora lub do autoryzowanego punktu serwisowego.

Wyposażenie dodatkowe i części zamienne

- Stosować wyłącznie wyposażenie dodatkowe i części zamienne dopuszczone przez producenta. Oryginalne wyposażenie i oryginalne części zamienne gwarantują bezpieczną i bezusterkową pracę urządzenia.
- Wybór najczęściej potrzebnych części zamiennych znajduje się na końcu instrukcji obsługi.
- Dalsze informacje o częściach zamiennych dostępne na stronie internetowej www.kaercher.com w dziale Serwis.

Akcesoria	Srednic a znamio nowa	Nr katalogow y
Przełściówka, do podłączenia akcesoriów przemysłowych	DN 51	4.470-038
Przełściówka, do podłączenia akcesoriów przemysłowych	DN 61	4.470-039

Deklaracja UE

Niniejszym oświadczamy, że określone poniżej urządzenie odpowiada pod względem koncepcji, konstrukcji oraz wprowadzonej przez nas do handlu wersji obowiązującym wymogom dyrektyw UE dotyczącym wymagań w zakresie bezpieczeństwa i zdrowia. Wszelkie nieuzgodnione z nami modyfikacje urządzenia powodują utratę ważności tego oświadczenia.

Produkt: Odkurzacz do pracy na mokro i sucho

Typ: 1.184-xxx

Obowiązujące dyrektywy WE

2006/42/WE (+2009/127/WE)

2004/108/WE

Zastosowane normy zharmonizowane

EN 55014-1: 2006

EN 55014-2: 1997 + A1: 2001

EN 60335-1

EN 60335-2-69

EN 61000-3-2: 2006 + A2: 2009

EN 61000-3-3: 2008

EN 62233: 2008

Zastosowane normy krajowe

-

5.957-652

Z upoważnienia zarządu przedsiębiorstwa.



H. Jenner
CEO



S. Reiser
Head of Approbation

Pełnomocnik dokumentacji:

S. Reiser

Alfred Kärcher GmbH & Co. KG

Alfred-Kärcher-Str. 28 - 40

71364 Winnenden (Germany)

tel.: +49 7195 14-0

faks: +49 7195 14-2212

Dane techniczne

		NT 802 I
Napięcie zasilające	V	220-240
Częstotliwość	Hz	50/60
Moc maksymalna	W	2760
Moc znamionowa	W	2400
Pojemność zbiornika	l	80
Pojemność cieczy	l	60
Ilość powietrza (maks.)	m ³ /h	140
Podciśnienie (maks.)	kPa (mbar)	23,5 (235)
Klasa ochrony	--	II
Długość x szerokość x wysokość	mm	650 x 560 x 1050
Masa	kg	37
Temperatura otoczenia	°C	-10...+40
Wartości określone zgodnie z EN 60335-2-69		
Poziome ciśnienie akustyczne L _{pA}	dB(A)	76
Niepewność pomiaru K _{pA}	dB(A)	1
Drżenie przenoszone przez kończyny górne	m/s ²	<2,5
Niepewność pomiaru K	m/s ²	0,2



Înainte de prima utilizare a aparatului dvs. citiți acest instrucțiunile original, respectați instrucțiunile cuprinse în acesta și păstrați-l pentru întrebuințarea ulterioară sau pentru următorii posesori.

- Înainte de prima utilizare citiți neapărat măsurile de siguranță nr. 5.956-249!
- În cazul nerespectării instrucțiunilor de utilizare și a măsurilor de siguranță, aparatul poate fi deteriorat și siguranța persoanei care utilizează aparatul, respectiv a altor persoane, poate fi pusă în pericol.
- În cazul în care aparatul a fost deteriorat în timpul transportului, informați imediat comerciantul.

Cuprins

Protecția mediului înconjurător	RO - 1
Simbolul din manualul de utilizare	RO - 1
Utilizarea corectă	RO - 2
Elementele aparatului	RO - 2
Măsuri de siguranță	RO - 2
Punerea în funcțiune	RO - 2
Utilizarea	RO - 3
Transport	RO - 4
Depozitarea	RO - 4
Îngrijirea și întreținerea	RO - 4
Remediarea defectăunilor	RO - 4
Garanție	RO - 5
Accesorii și piese de schimb	RO - 5
Declarația CE	RO - 5
Date tehnice	RO - 6

Protecția mediului înconjurător



Materialele de ambalare sunt reciclabile. Ambalajele nu trebuie aruncate în gunoiul menajer, ci trebuie duse la un centru de colectare și revalorificare a deșeurilor.



Aparatele vechi conțin materiale reciclabile valoroase, care pot fi supuse unui proces de revalorificare. Bateriile, uleiul și substanțele asemănătoare nu trebuie să ajungă în mediul înconjurător. Din acest motiv, vă rugăm să apelați la centrele de colectare abilitate pentru eliminarea aparatelor vechi.

Observații referitoare la materialele conținute (REACH)

Informații actuale referitoare la materialele conținute puteți găsi la adresa:

<http://www.karcher.de/de/unternehmen/umweltschutz/REACH.htm>

Simboluri din manualul de utilizare

Pericol

Pericol iminent, care duce la vătămări corporale grave sau moarte.

Avertisment

Posibilă situație periculoasă, care ar putea duce la vătămări corporale grave sau moarte.

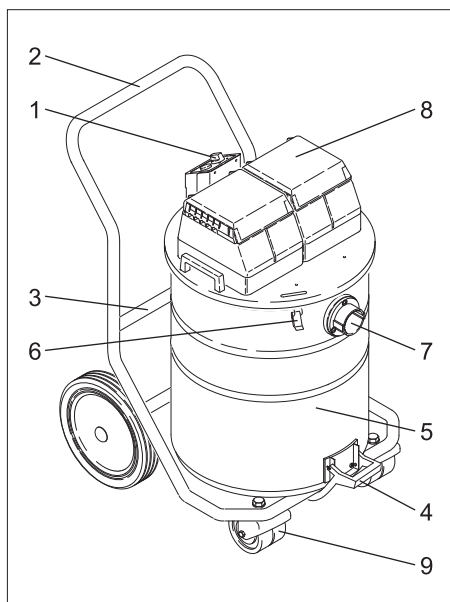
Atenție

Posibilă situație periculoasă, care ar putea duce la vătămări corporale ușoare sau pagube materiale.

Utilizarea corectă

- Aparatul este proiectat pentru curățarea umedă și uscată a podelelor și a pereților.
- Acest aparat poate fi folosit în domeniul comercial și industrial, de exemplu în hoteluri, școli, spitale, fabrici, magazine, birouri și magazine de închiriat aparatură.
- Aparatul nu este prevăzut pentru aspirarea pulberilor nocive.

Elementele aparatului



- 1 Întrerupătorul principal
- 2 Bară de manevrare
- 3 Șasiu rabatabil
- 4 Mâner
- 5 Rezervoare
- 6 Închizătoare rezervor
- 7 Racord pentru aspirare
- 8 Cap de aspirare
- 9 Rolă de ghidare cu frână de imobilizare

Măsurile de siguranță

⚠ Pericol

- Nu aspirați niciodată lichide explozive, gaze inflamabile, precum și acizi nediluți și solvenți! Aici se include benzina, diluanții sau păcura, care împreună cu aerul aspirat pot forma vapori sau amestecuri explozibile, în plus menționăm acetona, acizii nediluți și solvenții, deoarece ele atacă materialele folosite la acest aparat.

Punerea în funcțiune

- Înșurubați furtunul de aspirare în racordul aferent (închizătoare tip baionetă).

Sistem antistatic

Numai 1.449-741:

Prin intermediul ștuțurilor de racordare cu împământare sunt descărcate sarcinile statice. Astfel se împiedică formarea de scântei și de șocuri electrice cu accesoriile (opțional) conductoare de curent.

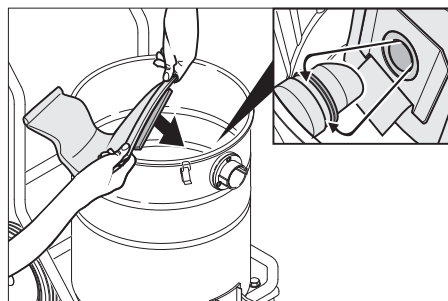
Aspirarea uscată

⚠ Avertisment

În timpul aspirării nu este permisă îndepărtarea filtrelor-cartuș.

- Când se aspiră praf fin, se poate folosi în plus și un sac de filtrare din hârtie sau un filtru textil.

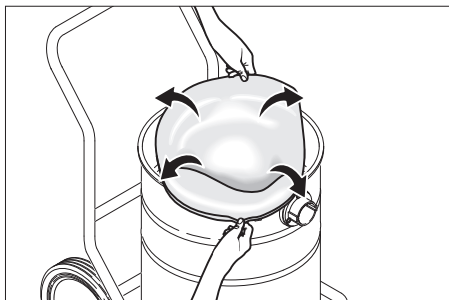
Montarea sacului de filtrare din hârtie



- Deblocați capul de aspirare și îndepărtați-l.
- Aplicați sacul de filtrare din hârtie.

- Puneți capul de aspirare la loc și blocați-l.

Montarea filtrului textil



Numai 1.449-141:

- Deblocați capul de aspirare și îndepărtați-l.
- Introduceți filtrul textil și îndoiți-l peste marginea rezervorului.
- Puneți capul de aspirare la loc și blocați-l.

Aspirarea umedă

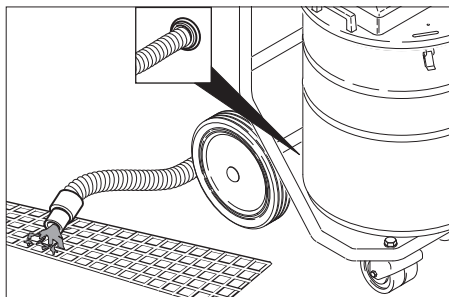
Scoaterea sacului de filtrare din hârtie/ filtrului textil

- Când se aspiră murdărie umedă, sacul de filtrare din hârtie sau filtrul textil trebuie scos.
- Se recomandă folosirea unui sac de filtrare special (pentru murdărie umedă).

Golirea apei uzate

⚠ Avertisment

Acordați atenție reglementărilor locale privind apele uzate.



- Goliți apa murdară prin furtunul de golire.

Golirea completă a rezervorului

- Blocați aparatul folosind frâna de imobilizare.
- Țineți rezervorul de mâner și înclinați-l ridicându-l.
- Goliți rezervorul complet.

⚠ Avertisment

În timpul aspirării nu este permisă îndepărtarea filtrelor-cartuș.

- Aparatul se oprește automat la atingerea nivelului maxim de lichid.
- După încheierea aspirării umede, curățați și uscați filtrul-cartuș, protecția de preaplin mecanică și rezervorul.
- La trecerea directă de la aspirare umedă la aspirare uscată, filtrele-cartuș trebuie înlocuite cu unele uscate.

Utilizarea

Pornirea aparatului

- Introduceți ștecherul în priză.
- Porniți aparatul de la întrerupătorul principal.

Oprirea aparatului

- Opriți aparatul de la întrerupătorul principal.
- Scoateți ștecherul din priză.

După fiecare utilizare

- Goliți rezervorul.
- Interiorul și exteriorul aparatului se curăță prin aspirare și ștergere cu o cârpă umedă.

Scoaterea din funcțiune

- Opriți aparatul.
- Scoateți ștecherul din priză.
- Goliți rezervorul.
- Interiorul și exteriorul aparatului se curăță prin aspirare și ștergere.
- Înfășurați furtunul de aspirare și cablul de alimentare și agățați-le peste bara de manevrare.
- Aparatul se va depozita într-o încăpere uscată. În plus, se va asigura că acesta

nu poate fi folosit de persoane neautorizate.

Transport

Atenție

Pericol de rănire și deteriorare a aparatului!
La transport țineți cont de greutatea aparatului.

- În cazul transportării în vehicule asigurați aparatul contra derapării și răsturnării conform normelor în vigoare.

Depozitarea

Atenție

Pericol de rănire și deteriorare a aparatului!
La depozitare țineți cont de greutatea aparatului.

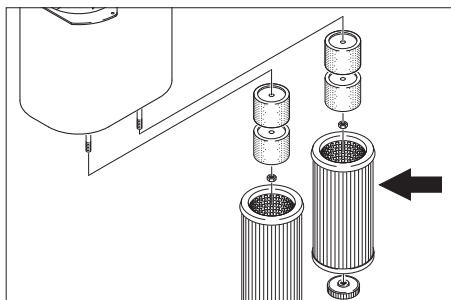
Aparatul poate fi depozitat doar în spațiile interioare.

Îngrijirea și întreținerea

⚠ Avertisment

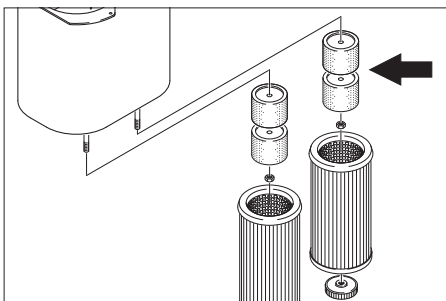
Înainte de a efectua lucrări la aspirator, acesta trebuie deconectat de la rețeaua de curent.

Schimbarea filtrului-cartuș



- Deblocați capul de aspirare și îndepărtați-l.
- Desfaceți șurubul cu cap striat, trageți afară filtrul-cartuș și înlocuiți-l cu unul nou.
- Strângeți șurubul cu cap striat.
- Puneți capul de aspirare la loc și blocați-l.

Curățarea protecției de preaplin mecanice



- Deblocați capul de aspirare și îndepărtați-l.
- Desfaceți șurubul cu cap striat și scoateți filtrul-cartuș.
- Curățați protecția de preaplin mecanică.
- Aplicați filtrul-cartuș.
- Strângeți șurubul cu cap striat.
- Puneți capul de aspirare la loc și blocați-l.

Remedierea defecțiunilor

Turbina aspiratoare nu funcționează

- Verificați cablul, ștecherul, siguranța, priza și protecția de preaplin mecanică.
- Porniți aparatul.

Turbina aspiratoare se oprește

- Goliți rezervorul.

Turbina aspiratoare nu mai pornește după golirea rezervorului

- Opriți aparatul și așteptați 5 secunde, iar după 5 secunde porniți-l din nou.

Puterea de aspirare scade

- Desfundați filtrul-cartuș, duza, furtunul sau tubul de aspirare.
- Înlocuiți inelul de etanșare dintre capul de aspirare și rezervor.
- Schimbați sacul de filtrare din hârtie.
- Curățați sau înlocuiți filtrul textil.

- Schimbați filtrul-cartuș.
- Verificați etanșeitatea furtunului de evacuare.

În timpul aspirării iese praf

- Verificați dacă filtrele-cartuș sunt montate corect.
- Schimbați filtrul-cartuș.

Protecția de preaplin mecanică (aspirare umedă) nu funcționează

- Verificați dacă plutitorul funcționează ușor, în caz că este necesar, curățați-l sau înlocuiți-l.

Garanție

În fiecare țară sunt valabile condițiile de garanție publicate de distribuitorul nostru din țara respectivă. Eventuale defecțiuni ale acestui aparat, care survin în perioada de garanție și care sunt rezultatul unor defecte de fabricație sau de material, vor fi remediate gratuit. Pentru a putea beneficia de garanție, prezentați-vă cu chitanța de cumpărare la magazin sau la cea mai apropiată unitate de service autorizată.

Accesorii și piese de schimb

- Vor fi utilizate numai accesorii și piese de schimb agreate de către producător. Accesorii originale și piesele de schimb originale constituie o garanție a faptului că utilajul va putea fi exploatat în condiții de siguranță și fără defecțiuni.
- O selecție a pieselor de schimb utilizate cel mai des se găsește la sfârșitul instrucțiunilor de utilizare.
- Informații suplimentare despre piesele de schimb găsiți la www.kaercher.com, în secțiunea Service.

Accesorii	Diametru nominal	Nr. de comandă
Adaptor pentru racordarea accesoriilor industriale	DN 51	4.470-038
Adaptor pentru racordarea accesoriilor industriale	DN 61	4.470-039

Declarația CE

Prin prezenta declarăm că aparatul desemnat mai jos corespunde cerințelor fundamentale privind siguranța în exploatare și sănătatea incluse în directivele CE aplicabile, datorită conceptului și a modului de construcție pe care se bazează, în varianta comercializată de noi. În cazul efectuării unei modificări a aparatului care nu a fost convenită cu noi, această declarație își pierde valabilitatea.

Produs: Aspirator umed și uscat
Tip: 1.184-xxx

Directive EG respectate:

2006/42/CE (+2009/127/CE)
 2004/108/CE

Norme armonizate utilizate:

EN 55014-1: 2006
 EN 55014-2: 1997 + A1: 2001
 EN 60335-1
 EN 60335-2-69
 EN 61000-3-2: 2006 + A2: 2009
 EN 61000-3-3: 2008
 EN 62233: 2008


Norme de aplicare naționale:

-

5.957-652

Semnatarii acționează în numele și prin împuternicirea conducerii societății.


 H. Jenner
 CEO


 S. Reiser
 Head of Approbation

Însărcinat cu elaborarea documentației:
 S. Reiser

Alfred Kärcher GmbH & Co. KG
 Alfred-Kärcher-Str. 28 - 40
 71364 Winnenden (Germany)
 Tel.: +49 7195 14-0
 Fax: +49 7195 14-2212

Date tehnice

		NT 802 I
Tensiunea de alimentare	V	220-240
Frecvența	Hz	50/60
Putere max.	W	2760
Putere nominală	W	2400
Capacitatea rezervorului	l	80
Cantitate de umplere lichid	l	60
Cantitate aer (max.)	m ³ /h	140
Subpresiune (max.)	kPa (mbar)	23,5 (235)
Clasa de protecție	--	II
Lungime x lățime x înălțime	mm	650 x 560 x 1050
Masa	kg	37
Temperatura ambiantă	°C	-10...+40
Valori determinate conform EN 60335-2-69		
Nivel de zgomot L _{pA}	dB(A)	76
Nesiguranță K _{pA}	dB(A)	1
Valoarea vibrației mână-braț	m/s ²	<2,5
Nesiguranță K	m/s ²	0,2



Pred prvým použitím vášho zariadenia si prečítajte tento pôvodný návod na použitie, konajte podľa neho a uschovajte ho pre neskoršie použitie alebo pre ďalšieho majiteľa zariadenia.

- Pred prvým uvedením do prevádzky si bezpodmienečne musíte prečítať bezpečnostné pokyny č. 5.956-249!
- Nedodržanie pokynov návodu na obsluhu a bezpečnostných pokynov môže spôsobiť škody na zariadení a nebezpečenstvo pre obsluhu ako aj iné osoby.
- V prípade poškodenia pri preprave ihneď o tom informujte predajcu.

Obsah

Ochrana životného prostredia	SK - 1
Symbyly v návode na obsluhu	SK - 1
Používanie výrobku v súlade s jeho určením	SK - 2
Prvky prístroja	SK - 2
Bezpečnostné pokyny	SK - 2
Uvedenie do prevádzky	SK - 2
Obsluha	SK - 3
Transport	SK - 4
Uskladnenie	SK - 4
Starostlivosť a údržba	SK - 4
Pomoc pri poruchách	SK - 4
Záruka	SK - 5
Príslušenstvo a náhradné diely	SK - 5
Vyhĺásenie CE	SK - 5
Technické údaje	SK - 6

Ochrana životného prostredia

	Obalové materiály sú recyklovateľné. Obalové materiály láskavo nevyhadzujte do komunálneho odpadu, ale odovzdajte ich do zberne druhotných surovín.
	Vyradené prístroje obsahujú hodnotné recyklovateľné látky, ktoré by sa mali opäť zužitkovať. Do životného prostredia sa nesmú dostať batérie, olej a iné podobné látky. Staré zariadenia preto láskavo odovzdajte do vhodnej zberne odpadových surovín.

Pokyny k zloženiu (REACH)

Aktuálne informácie o zložení nájdete na: <http://www.karcher.de/de/unternehmen/umweltschutz/REACH.htm>

Symbyly v návode na obsluhu

Nebezpečenstvo

Pri bezprostredne hroziacom nebezpečenstve, ktoré spôsobí vážne zranenia alebo smrť.

Pozor

V prípade nebezpečnej situácie by mohla viesť k vážnemu zraneniu alebo smrti.

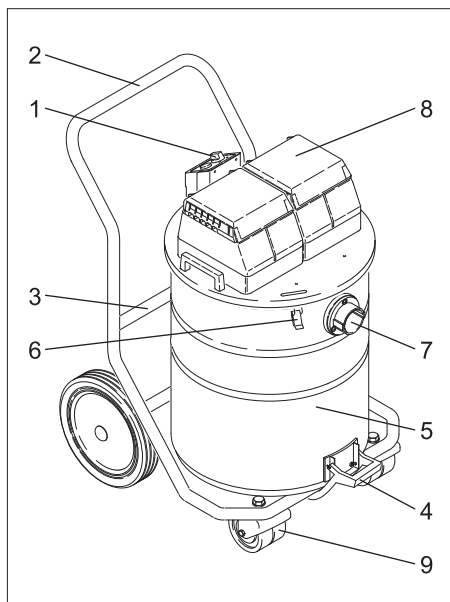
Pozor

V prípade možnej nebezpečnej situácie by mohla viesť k ľahkým zraneniam alebo vecným škodám.

Používanie výrobku v súlade s jeho určením

- Spotrebič je určený na mokré a suché vysávanie podláh a stien.
- Toto zariadenie je vhodné na podnikateľské a priemyselné použitie, napr. v hoteloch, školách, nemocniciach, továrňach, obchodoch, kanceláriách a v požičovniach.
- Zariadenie nie je vhodné na vysávanie zdraviu škodlivého prachu.

Prvky prístroja



- 1 Vypínač prístroja
- 2 Posuvná rukoväť
- 3 Výklopný pojazdný podvozok
- 4 Rukoväť
- 5 Nádobá
- 6 Uzáver nádrže
- 7 Prípojka saciej hadice
- 8 Vysávací hlava
- 9 Otočné koliesko s ručnou brzdou

Bezpečnostné pokyny

⚠ Nebezpečenstvo

- Nikdy nevysávať výbušné kvapaliny, horľavé plyny ako aj neriedené kyseliny a rozpúšťadlá! K tomu patria benzín, rozpúšťadlá farieb alebo vykurovací olej, ktoré vírením s nasávaným vzduchom môžu tvoriť výbušné pary alebo zmesi, ďalej acetón, neriedené kyseliny a rozpúšťadlá, pretože porušujú materiály použité na prístroji.

Uvedenie do prevádzky

- Vysávaciu hadicu zasuňte do prípojky pre vysávaciu hadicu (bajonetový uzáver).

Antistatický systém

Len 1 449-741:

Uzemneným pripojovacím hrdlom sa odvádzajú statické náboje. Tým sa zabráni tvorbe iskier a nárazom prúdu s elektricky vodivým príslušenstvom (prídavná možnosť).

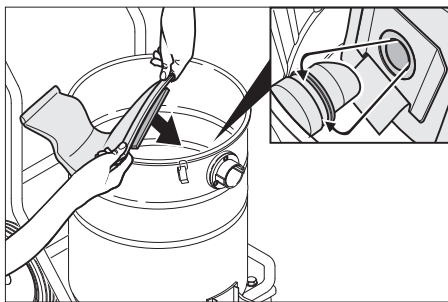
Suché vysávanie

⚠ Pozor

Pri vysávaní sa nesmie odstraňovať bombičkový filter.

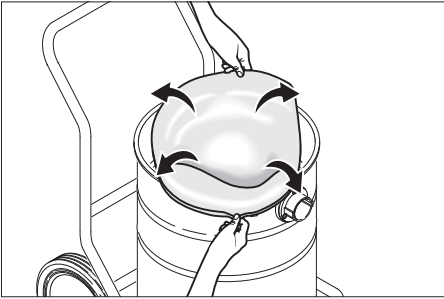
- Pri vysávaní jemného prachu je možné použiť dodatočne filter papierového vrečka alebo látkový filter.

Vkladanie papierového filtračného vrečka



- Uvoľnite saciu hlavicu a vyberte ju.
- Nasadte papierové filtračné vrečko.
- Nasadte a zaistite saciu hlavicu.

Montáž látkového filtra



Len 1 449-141:

- Uvoľníte saciu hlavicu a vyberte ju.
- Nasadíte látkový filter a pretiahnete ho cez okraj nádoby.
- Nasadíte a zaistíte saciu hlavicu.

Vlhké vysávanie

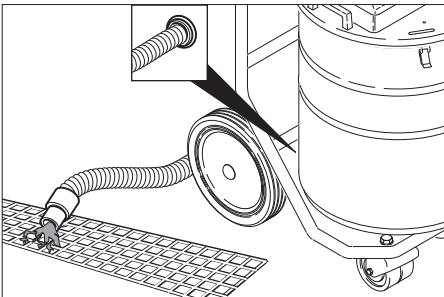
Odobratie papierového filtračného vrečka alebo látkového filtra

- Pri vysávaní mokrej nečistoty sa musí vždy vrečko papierového filtra alebo látkový filter odstrániť.
- Odporúča sa použiť špeciálne filtračné vrečko (vlhké).

Vypustenie špinavej vody

⚠ **Pozor**

Dodržiavajte miestne predpisy na úpravu odpadových vôd.



- Špinavá voda sa vypúšťa cez vypúšťaciu hadicu.

Úplne vyprázdnenie nádoby

- Zatiahnete ručnú parkovaciu brzdu.
- Nádobu uchopíte za rukoväť a nadvihnutím preklopte.

- Nádobu úplne vyprázdňte.

⚠ **Pozor**

Pri vysávaní sa nesmie odstraňovať bombičkový filter.

- Pri dosiahnutí max. výšky hladiny kvapaliny sa zariadenie automaticky vypína.
- Po skončení vlhkého odsávania bombičkový filter, mechanickú ochranu proti pretečeniu ako aj nádobu vyčistíte a vysušíte.
- Pri bezprostrednej zmene z vlhkého vysávania na suché vysávanie musíte vlhký bombičkový filter vymeniť za suchý.

Obsluha

Zapnutie prístroja

- Zastrčíte sieťovú zástrčku.
- Zariadenie zapnete pomocou hlavného vypínača.

Vypnutie prístroja

- Zariadenie vypnete pomocou hlavného vypínača.
- Vytiahnete sieťovú zástrčku.

Po každom použití

- Vyprázdňte nádrž.
- Prístroj vyčistíte zvnútra aj zvonku odsávaním a utrite ho pomocou vlhkej handričky.

Vyradenie z prevádzky

- Prístroj vypnete.
- Vytiahnete sieťovú zástrčku.
- Vyprázdňte nádrž.
- Prístroj vyčistíte zvnútra aj zvonka vysávaním a utrite ho.
- Vysávaciu hadicu a sieťový kábel navíjate a zaveste na posuvné rameno.
- Prístroj je nutné odkladať do suchej miestnosti a chrániť pred neoprávneným použitím.

Transport

Pozor

*Nebezpečenstvo zranenia a poškodenia!
Pri prepravovaní zariadenia zohľadnite jeho hmotnosť.*

- Pri preprave vo vozidlách zariadenie zaistíte proti zošmyknutiu a prevráteniu podľa platných smerníc.

Uskladnenie

Pozor

*Nebezpečenstvo zranenia a poškodenia!
Pri uskladnení zariadenia zohľadnite jeho hmotnosť.*

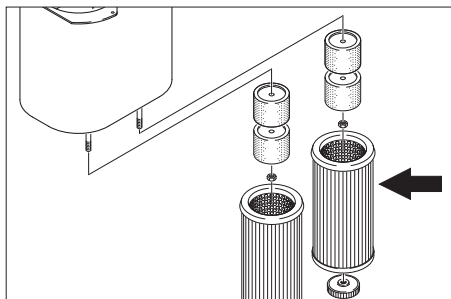
Toto zariadenie sa smie uschovávať len vo vnútri.

Starostlivosť a údržba

⚠ Pozor

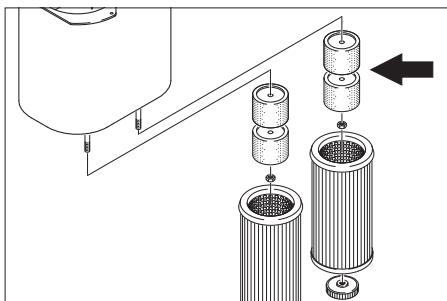
Pri akýchkoľvek prácach na vysávači vždy najprv vytahnite sieťovú zástrčku.

Výmena filtračnej vložky



- Uvoľnite saciu hlavicu a vyberte ju.
- Odskrutkujte drážkovanú skrutku, vyberte bombičkový filter a vymeňte za nový.
- Pevne dotiahnite drážkovanú skrutku.
- Nasadte a zaistíte saciu hlavicu.

Čistenie mechanickej ochrany proti pretečeniu



- Uvoľnite saciu hlavicu a vyberte ju.
- Stiahnite drážkovanú skrutku a bombičkový filter.
- Mechanickú ochranu proti pretečeniu vyčistite.
- Nasadte bombičkový filter.
- Pevne dotiahnite drážkovanú skrutku.
- Nasadte a zaistíte saciu hlavicu.

Pomoc pri poruchách

Vysávací turbína nebeží

- Skontrolujte kábel, zástrčku, poistku, zásuvku a mechanickú ochranu proti pretečeniu.
- Zapnite spotrebič.

Sacia turbína sa vypína

- Vyprázdňte nádrž.

Sacia turbína sa nerozbehne ani po vyprázdnení nádrže

- Spotrebič vypnite a počkajte 5 sekúnd. Po 5 sekundách ho znova zapnite.

Sila vysávania klesá

- Odstráňte upchatie z vysávacej trysky, vysávacej rúry, vysávacej hadice alebo z bombičkového filtra.
- Vymeňte tesniaci krúžok medzi vysávacou hlavou a nádobou.
- Vymeňte papierové filtračné vrečko.
- Vyčistite alebo vymeňte látkový filter.
- Vymeňte filtračnú vložku.

- Skontrolovať tesnosť vypúšťacej hadice.

Pri vysávaní vychádza von prach

- Skontrolujte správnu polohu nasadenia bombičkového filtra.
- Vymeňte filtračnú vložku.

Mechanická ochrana proti pretečeniu (vlhké vysávanie) nefunguje

- Skontrolujte plavák, či sa pohybuje zľahka. V prípade potreby ho vyčistíte alebo vymeňte.

Záruka

V každej krajine platia záručné podmienky našej distribučnej organizácie. Prípadné poruchy spotrebiča odstránime počas záručnej lehoty bezplatne, ak sú ich príčinou chyby materiálu alebo výrobné chyby. Pri uplatňovaní záruky sa spolu s dokladom o kúpe zariadenia láskavo obráťte na predajcu alebo na najbližší autorizovaný zákaznícky servis.

Príslušenstvo a náhradné diely

- Používať možno iba príslušenstvo a náhradné diely schválené výrobcom. Originálne príslušenstvo a originálne náhradné diely zaručujú bezpečnú a bezporuchovú prevádzku stroja.
- Výber najčastejšie potrebných náhradných dielov nájdete na konci prevádzkového návodu.
- Ďalšie informácie o náhradných dieloch získate na stránke www.kaercher.com v oblasti Servis.

Príslušenstvo	Menovitý priemer	Objednávacie číslo
Adaptér na pripojenie priemyselného príslušenstva	DN 51	4.470-038
Adaptér na pripojenie priemyselného príslušenstva	DN 61	4.470-039

Vyhlasenie CE

Týmto vyhlasujeme, že ďalej označený stroj zodpovedá na základe jeho koncepcie a konštrukcie a takisto vyhotovenia, ktoré sme dodali, príslušným základným požiadavkám na bezpečnosť a ochranu zdravia uvedeným v smerniciach EÚ. Pri zmene stroja, ktorá nebola nami odsúhlasená, stráca toto prehlásenie svoju platnosť.

Výrobok: Vysávač za mokra a sucha
Typ: 1.184-xxx

Príslušné Smernice EÚ:

2006/42/ES (+2009/127/ES)
 2004/108/ES

Uplatňované harmonizované normy:

EN 55014–1: 2006
 EN 55014–2: 1997 + A1: 2001
 EN 60335–1
 EN 60335–2–69
 EN 61000–3–2: 2006 + A2: 2009
 EN 61000–3–3: 2008
 EN 62233: 2008


Uplatňované národné normy:

-

5.957-652

Podpísaný jedná v poverení a s plnou mocou jednatelstva.


 H. Jenner
 CEO


 S. Reiser
 Head of Approbation

Osoba zodpovedná za dokumentáciu:
 S. Reiser

Alfred Kärcher GmbH & Co. KG
 Alfred-Kärcher-Str. 28 - 40
 71364 Winnenden (Germany)
 Tel: +49 7195 14-0
 Fax: +49 7195 14-2212

Technické údaje

		NT 802 I
Sieťové napätie	V	220-240
Frekvencia	Hz	50/60
Max. výkon	W	2760
Menovitý výkon	W	2400
Objem nádoby	l	80
Plniace množstvo kvapaliny	l	60
Množstvo vzduchu (max.)	m ³ /h	140
Podtlak (max.)	kPa (mbar)	23,5 (235)
Krytie	--	II
Dĺžka x Šírka x Výška	mm	650 x 560 x 1050
Hmotnosť	kg	37
Teplota okolia	°C	-10...+40
Zistené hodnoty podľa EN 60335-2-69		
Hlučnosť L _{pA}	dB(A)	76
Nebezpečnosť K _{pA}	dB(A)	1
Hodnota vibrácií v ruke/ramene	m/s ²	<2,5
Nebezpečnosť K	m/s ²	0,2



Prije prve uporabe Vašeg uređaja pročitajte ove originalne radne upute, postupajte prema njima i sačuvajte ih za kasniju uporabu ili za sljedećeg vlasnika.

- Prije prvog stavljanja u pogon obavezno pročitajte sigurnosne naputke br. 5.956-249!
- U slučaju nepoštivanja uputa za uporabu i sigurnosnih naputaka može doći do oštećenja na uređaju i opasnosti za rukovatelja i druge osobe.
- U slučaju oštećenja pri transportu odmah obavijestite prodavača.

Pregled sadržaja

Zaštita okoliša	HR - 1
Simboli u uputama za rad	HR - 1
Namjensko korištenje	HR - 2
Sastavni dijelovi uređaja	HR - 2
Sigurnosni napuci	HR - 2
Stavljanje u pogon	HR - 2
Rukovanje	HR - 3
Transport	HR - 4
Skladištenje	HR - 4
Njega i održavanje	HR - 4
Otklanjanje smetnji	HR - 4
Jamstvo	HR - 5
Pribor i pričuvni dijelovi	HR - 5
CE-izjava	HR - 5
Tehnički podaci	HR - 6

Zaštita okoliša



Materijali ambalaže se mogu reciklirati. Molimo Vas da ambalažu ne odlažete u kućne otpatke, već ih predajte kao sekundarne sirovine.



Stari uređaji sadrže vrijedne materijale koji se mogu reciklirati te bi ih stoga trebalo predati kao sekundarne sirovine. Baterije, ulje i slični materijali ne smiju dospjeti u okoliš. Stoga Vas molimo da stare uređaje zbrinete preko odgovarajućih sabirnih sustava.

Napomene o sastojcima (REACH)

Aktualne informacije o sastojcima možete pronaći na stranici:

<http://www.karcher.de/de/unternehmen/umweltschutz/REACH.htm>

Simboli u uputama za rad

Opasnost

Za neposredno prijeteću opasnost koja za posljedicu ima teške tjelesne ozljede ili smrt.

Upozorenje

Za eventualno opasnu situaciju koja može prouzročiti teške tjelesne ozljede ili smrt.

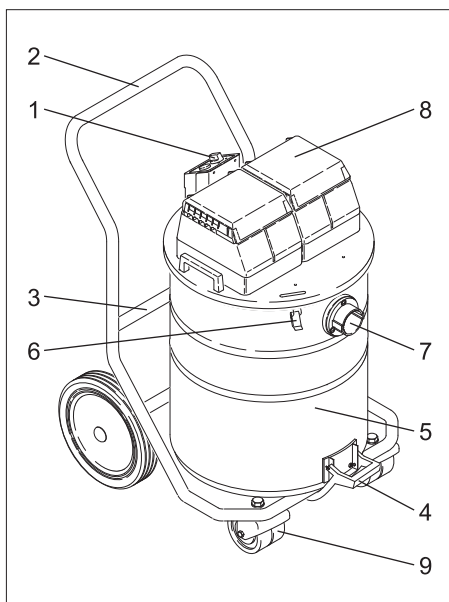
Oprez

Za eventualno opasnu situaciju koja može prouzročiti lake tjelesne ozljede ili materijalnu štetu.

Namjensko korištenje

- Ovaj je uređaj namijenjen za mokro i suho usisavanje podnih i zidnih površina.
- Ovaj uređaj je prikladan za profesionalnu i industrijsku primjenu, npr. u hotelima, školama, bolnicama, tvornicama, prodavaonicama, uredima i ostalim poslovnim prostorima.
- Stroj nije prikladan za usisavanje prašine štetne po zdravlje.

Sastavni dijelovi uređaja



- 1 Sklopka uređaja
- 2 Potisna ručica
- 3 Preklopno postolje
- 4 rukohvat
- 5 Spremnik
- 6 Bravica spremnika
- 7 Priključak usisnog crijeva
- 8 Usisna glava
- 9 Kotačić s pozicijskom kočnicom

Sigurnosni napuci

⚠ **Opasnost**

- Ni u kom se slučaju ne smiju usisavati eksplozivne tekućine, zapaljivi plinovi kao ni nerazrijeđene kiseline niti otapala! U to spadaju benzin, razrjeđivači za boje ili loživo ulje, jer se njihovim kovitlanjem i miješanjem s usisnim zrakom mogu formirati eksplozivna isparenja ili eksplozivne smjese, osim toga aceton, nerazrijeđene kiseline i otapala, budući da nagrizzaju materijale koji se koriste u stroju.

Stavljanje u pogon

- ➔ Uvijte usisno crijevo u odgovarajući priključak (bajunetski priključak).

Antistatički sustav

Samo 1.449-741:

Kroz uzemljen priključni nastavak provode se statički naboji. Time se sprječavaju iskrenje i strujni udari kod elektrovođljive opreme (opcija).

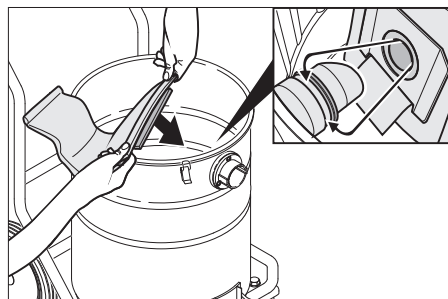
Suho usisavanje

⚠ **Upozorenje**

Tijekom usisavanja nikada ne uklanjati uložne filtre.

- Za usisavanje fine prašine dodatno se može koristiti i papirnata filtarska vrećica ili platneni filter.

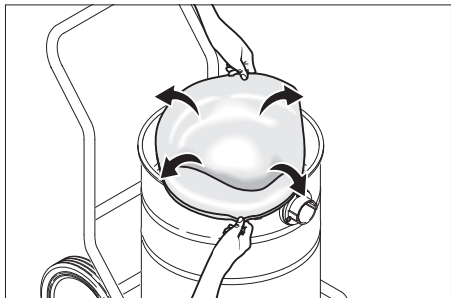
Ugradnja papirnate filtarske vrećice



- ➔ Otkvačite i skinite usisnu glavu.
- ➔ Natakните papirnatu filtarsku vrećicu.

→ Postavite i pričvrstite usisnu glavu.

Ugradnja platnenog filtra



Samo 1.449-141:

- Otkvačite i skinite usisnu glavu.
- Umetnite platneni filter i prevucite preko ruba spremnika.
- Postavite i pričvrstite usisnu glavu.

Mokro usisavanje

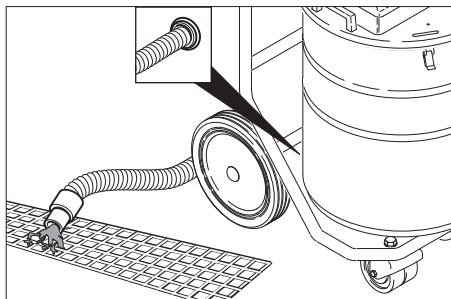
Uklanjanje papirnate filtarske vrećice / platnenog filtra

- Za usisavanje mokre prljavštine prethodno se mora skinuti papirnata filtarska vrećica odnosno platneni filter.
- Preporuča se primjena specijalne filtarske vrećice za mokro usisavanje.

Ispuštanje prljave vode

⚠ Upozorenje

Pridržavajte se lokalnih propisa za zbrinjavanje otpadne vode.



- Prljavu vodu ispuštite kroz ispusno crijevo.

Potpuno pražnjenje spremnika

- Zakočite pozicijsku kočnicu.
- Spremnik primite za rukohvat, odignite i nakrenite.
- Potpuno ispraznite spremnik.

⚠ Upozorenje

Tijekom usisavanja nikada ne uklanjati uložne filtre.

- Uređaj se automatski isključuje kada se maksimalno napunjeni tekućinom.
- Po završetku mokrog usisavanja očistite i osušite uložne filtre, mehanički štitičnik od prepunjavanja i spremnik.
- Pri neposrednom prelasku s mokrog na suho usisavanje mokre uložne filtre morate zamijeniti suhim.

Rukovanje

Uključivanje stroja

- Utaknite strujni utikač.
- Uključite uređaj pritiskom na glavnu sklopku.

Isključivanje uređaja

- Isključite uređaj pritiskom na glavnu sklopku.
- Izvucite strujni utikač.

Nakon svake primjene

- Ispraznite spremnik.
- Usišite prljavštinu iz unutarnje i s vanjske strane uređaja pa uređaj prebršite vlažnom krpom.

Stavljanje izvan pogona

- Isključite uređaj.
- Izvucite strujni utikač.
- Ispraznite spremnik.
- Uređaj očistite iznutra i izvana usisavanjem i brisanjem.
- Namotano usisno crijevo i strujni kabel objesite preko potisne ručke.
- Uređaj odložite u suhu prostoriju i zaštitite ga od neovlaštenog korištenja.

Transport

Oprez

Opasnost od ozljeda i oštećenja! Prilikom transporta pazite na težinu uređaja.

- Prilikom transporta vozilima osigurajte uređaj od klizanja i nagnjanja sukladno odgovarajućim mjerodavnim propisima.

Skladištenje

Oprez

Opasnost od ozljeda i oštećenja! Pri skladištenju imajte u vidu težinu uređaja.

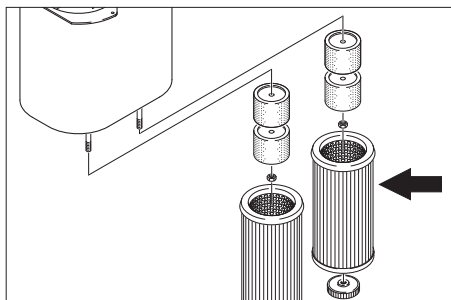
Ovaj se uređaj smije skladištiti samo u zatvorenim prostorijama.

Njega i održavanje

⚠ Upozorenje

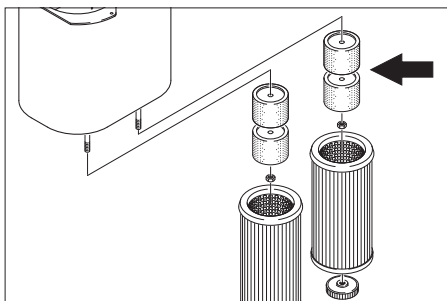
Pri radovima na usisavaču uvijek izvucite utikač iz utičnice.

Zamjena uložnog filtra



- Otkvačite i skinite usisnu glavu.
- Odvijte nazubljeni vijak, skinite uložni filter te ga zamijenite novim.
- Zategnite nazubljeni vijak.
- Postavite i pričvrstite usisnu glavu.

Čišćenje mehaničkog štitnika od prepunjanja



- Otkvačite i skinite usisnu glavu.
- Odvijte nazubljeni vijak i skinite uložne filtre.
- Očistite mehanički štitnik od prepunjanja.
- Natakните uložne filtre.
- Zategnite nazubljeni vijak.
- Postavite i pričvrstite usisnu glavu.

Otklanjanje smetnji

Usisna tubina ne radi

- Provjerite kabel, utikač, osigurač, utičnicu i mehanički štitnik od prepunjanja.
- Uključite uređaj.

Usisna tubina se isključuje.

- Ispraznite spremnik.

Usisna turbina se nakon pražnjenja spremnika ne da ponovo pokrenuti.

- Isključite uređaj, pričekajte 5 s te ga nakon tih 5 s ponovo uključite.

Usisna snaga se smanjuje.

- Odstranite začepljenja iz sisaljke, usisne cijevi, usisnog crijeva ili uložnog filtra.
- Brtveni prsten između usisne glave i spremnika zamijenite novim.
- Zamijenite papirnatu filtersku vrećicu.
- Očistite ili zamijenite platneni filter.
- Zamijenite uložni filter.

- Provjerite zabrtvljenost ispusnog crijeva.

Izlaženje prašine prilikom usisavanja

- Provjerite jesu li uložni filtri pravilno postavljeni.
→ Zamijenite uložni filter.

Mehanički štitnik od prepunjavanja (mokro usisavanje) ne radi

- Provjerite pokretljivost plovka, po potrebi ga očistite ili zamijenite.

Jamstvo

U svakoj zemlji važe jamstveni uvjeti koje je izdala naša nadležna organizacija za distribuciju. Eventualne smetnje na stroju za vrijeme trajanja jamstva uklanjamo besplatno ukoliko je uzrok greška u materijalu ili proizvodnji. U slučaju koji podliježe garanciji obratite se, uz prilaganje potvrde o kupnji, Vašem prodavaču ili najbližoj ovlaštenoj servisnoj službi.

Pribor i pričuvni dijelovi

- Smije se koristiti samo onaj pribor i oni pričuvni dijelovi koje dozvoljava proizvođač. Originalan pribor i originalni pričuvni dijelovi jamče za to da stroj može raditi sigurno i bez smetnji.
- Pregled najčešće potrebnih pričuvnih dijelova naći ćete na kraju ovih radnih uputa.
- Dodatne informacije o pričuvnim dijelovima dobiti ćete pod www.kaercher.com u dijelu Servis (Service).

Pribor	Nazivna širina	Kataložni br.
Prilagodnik za priključivanje industrijskog pribora	DN 51	4.470-038
Prilagodnik za priključivanje industrijskog pribora	DN 61	4.470-039

CE-izjava

Izjavljujemo da navedeni uređaj u svojoj zamisli i konstrukciji te kod nas korištenoj izvedbi odgovara osnovnim sigurnosnim i zdravstvenim zahtjevima u skladu s niže navedenim direktivama Europske Zajednice. Ova izjava gubi valjanost u slučaju izmjene stroja koja nisu ugovorene s nama.

Proizvod: Usisavač za mokru i suhu prijavštinu
Tip: 1.184-xxx

Odgovarajuće smjernice EZ:

2006/42/EZ (+2009/127/EZ)
2004/108/EZ

Primijenjene usklađene norme:

EN 55014-1: 2006
EN 55014-2: 1997 + A1: 2001
EN 60335-1
EN 60335-2-69
EN 61000-3-2: 2006 + A2: 2009
EN 61000-3-3: 2008
EN 62233: 2008


Primijenjeni nacionalni standardi:

-

5.957-652

Potpisnici rade po nalogu i s ovlaštenjem posloводства.


H. Jenner
CEO


S. Reiser
Head of Approbation

Opunomoćeni za izradu dokumentacije:
S. Reiser

Alfred Kärcher GmbH & Co. KG
Alfred-Kärcher-Str. 28 - 40
71364 Winnenden (Germany)
Tel.: +49 7195 14-0
Faks: +49 7195 14-2212

Tehnički podaci

		NT 802 I
Napon el. mreže	V	220-240
Frekvencija	Hz	50/60
Maks. snaga	W	2760
Nazivna snaga	W	2400
Zapremnina spremnika	l	80
Količina punjenja tekućine	l	60
Maks. protok zraka	m ³ /h	140
Maks. podtlak	kPa (mbar)	23,5 (235)
Stupanj zaštite	--	II
Duljina x širina x visina	mm	650 x 560 x 1050
Težina	kg	37
Okolna temperatura	°C	-10...+40
Utvrđene vrijednosti prema EN 60335-2-69		
Razina zvučnog tlaka L _{pA}	dB(A)	76
Nepouzdanost K _{pA}	dB(A)	1
Vrijednost vibracije na ruci	m/s ²	<2,5
Nepouzdanost K	m/s ²	0,2



Pre prve upotrebe Vašeg uređaja pročitajte ove originalno uputstvo za rad, postupajte prema njemu i sačuvajte ga za kasniju upotrebu ili za sledećeg vlasnika.

- Pre prvog stavljanja u pogon obavezno pročitajte sigurnosne napomene br. 5.956-249!
- U slučaju neuvažavanja radnog uputstva i sigurnosnih napomena može doći do oštećenja na uređaju i opasnosti za rukovaoca i druge osobe.
- U slučaju oštećenja pri transportu odmah obavestite prodavca.

Pregled sadržaja

Zaštita životne sredine	SR - 1
Simboli u uputstvu za rad	SR - 1
Namensko korišćenje	SR - 2
Sastavni delovi uređaja	SR - 2
Sigurnosne napomene	SR - 2
Stavljanje u pogon	SR - 2
Rukovanje	SR - 3
Transport	SR - 3
Skladištenje	SR - 4
Nega i održavanje	SR - 4
Otklanjanje smetnji	SR - 4
Garancija	SR - 5
Pribor i rezervni delovi	SR - 5
CE-izjava	SR - 5
Tehnički podaci	SR - 6

Zaštita životne sredine



Ambalaža se može ponovo preraditi. Molimo Vas da ambalažu ne bacate u kućne otpatke nego da je dostavite na odgovarajuća mesta za ponovnu preradu.



Stari uređaji sadrže vredne materijale sa sposobnošću recikliranja i treba ih dostaviti za ponovnu preradu. Baterije, ulje i slične materije ne smeju dospeti u životnu sredinu. Stoga Vas molimo da stare uređaje odstranjujete preko primerenih sabirnih sistema.

Napomene o sastojcima (REACH)

Aktuelne informacije o sastojcima možete pronaći na stranici:

<http://www.karcher.de/de/unternehmen/umweltschutz/REACH.htm>

Simboli u uputstvu za rad

Opasnost

Ukazuje na neposredno preteću opasnost koja dovodi do teških telesnih povreda ili smrti.

Upozorenje

Ukazuje na eventualno opasnu situaciju koja može dovesti do teških telesnih povreda ili smrti.

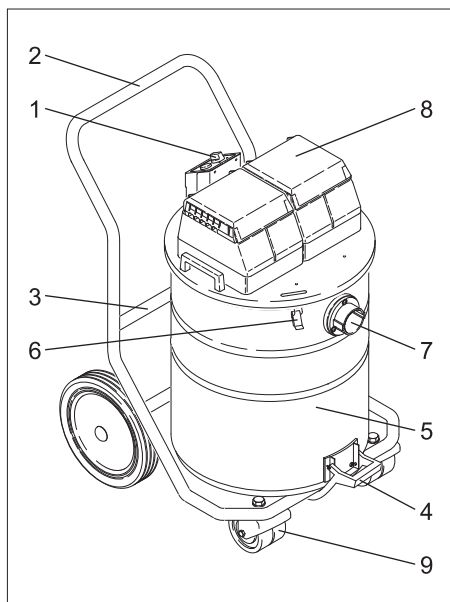
Oprez

Ukazuje na eventualno opasnu situaciju koja može dovesti do lakših telesnih povreda ili izazvati materijalnu štetu.

Namensko korišćenje

- Ovaj uređaj je namenjen za mokro i suvo usisavanje podnih i zidnih površina.
- Ovaj uređaj je prikladan za profesionalnu i industrijsku primenu, npr. u hotelima, školama, bolnicama, fabrikama, prodavnicama, kancelarijama i ostalim poslovnim prostorima.
- Uređaj nije prikladan za usisavanje prašine štetne po zdravlje.

Sastavni delovi uređaja



- 1 Prekidač uređaja
- 2 Potisna ručica
- 3 Preklopno postolje
- 4 Drška
- 5 Posuda
- 6 Bravica posude
- 7 Priključak usisnog creva
- 8 Usisna glava
- 9 Toččić sa pozicionom kočnicom

Sigurnosne napomene

⚠ **Opasnost**

- Ni u kom se slučaju ne smeju usisavati eksplozivne tečnosti, zapaljivi gaspvi kao ni nerazređene kiseline niti rastvarači! U to spadaju benzin, razeđivači za boje ili lož ulje, jer se njihovim kovitlanjem i mešanjem s usisnim vazduhom mogu formirati eksplozivna isparenja ili eksplozivne smese, osim toga aceton, nerazređene kiseline i rastvarači, budući da nagrizaju materijale koji se koriste u uređaju.

Stavljanje u pogon

- Uvijte usisno crevo u odgovarajući priključak (bajonetni zatvarač).

Antistatički sistem

Samo 1.449-741:

Kroz uzemljen priključni nastavak provode se elektrostatički naboji. Na taj način se sprečava nastajanje varnica i strujni udari kod elektroprovodne opreme (opcija).

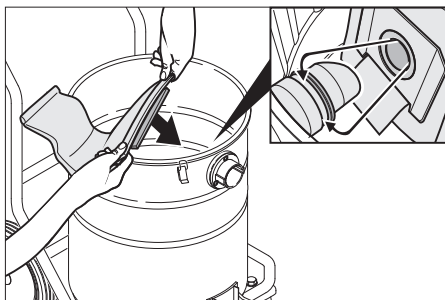
Suvo usisavanje

⚠ **Upozorenje**

Tokom usisavanja nikada ne uklanjati uložne filtere.

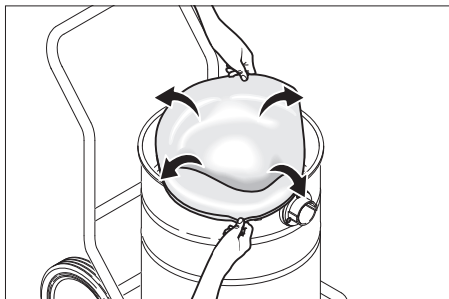
- Za usisavanje fine prašine dodatno može da se koristi i papirna filterska kesica ili platneni filter.

Ugradnja papirne filterske kesice



- Odglavite i skinite usisnu glavu.
- Nataknite papirnu filtersku kesu.
- Postavite i pričvrstite usisnu glavu.

Ugradnja platnenog filtera



Samo 1.449-141:

- Odglavite i skinite usisnu glavu.
- Postavite platneni filter pa ga prevucite preko ivice posude.
- Postavite i pričvrstite usisnu glavu.

Mokro usisavanje

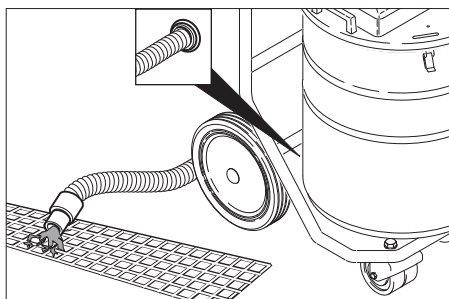
Uklanjanje papirne filterske kese / platnenog filtera

- Za usisavanje mokre prljavštine prethodno se mora skinuti papirna filterska kesica odnosno platneni filter.
- Preporučuje se primena specijalne filterske kesice za mokro usisavanje.

Ispuštanje prljave vode

⚠ Upozorenje

Pridržavajte se lokalnih propisa za otklanjanje otpadne vode.



- Prljavu vodu ispuštite kroz ispusno crevo.

Potpuno pražnjenje posude

- Zakočite pozicionu kočnicu.
- Posudu uhvatite za dršku, zadignite i nakrenite.

- Potpuno ispraznite posudu.

⚠ Upozorenje

Tokom usisavanja nikada ne uklanjati uložne filtere.

- Čim se dostigne maksimalna napunjenost tečnošću, uređaj se automatski isključuje.
- Po završetku mokrog usisavanja očistite i osušite uložni filter, mehaničku zaštitu od prepunjenja i posudu.
- Pri neposrednom prelasku sa mokrog na suvo usisavanje obavezno mokre uložne filtere zamenite suvim.

Rukovanje

Uključivanje uređaja

- Utaknite strujni utikač.
- Uključite uređaj pritiskom na glavni prekidač.

Isključivanje uređaja

- Isključite uređaj pritiskom na glavni prekidač.
- Izvucite strujni utikač.

Nakon svake primene

- Ispraznite posudu.
- Usisajte prašinu iz i sa uređaja i prebrisite ga vlažnom krpom.

Nakon upotrebe

- Isključite uređaj.
- Izvucite strujni utikač.
- Ispraznite posudu.
- Uređaj očistite iznutra i spolja usisavanjem i brisanjem.
- Namotano usisno crevo i strujni kabl okačite preko potisne ručke.
- Uređaj odložite u suhu prostoriju i zaštitite ga od neovlašćenog korišćenja.

Transport

Oprez

Opasnost od povreda i oštećenja! Prilikom transporta pazite na težinu uređaja.

- Prilikom transporta vozilima osigurajte uređaj od klizanja i nakretanja u skladu sa odgovarajućim važećim propisima.

Skladištenje

Oprez

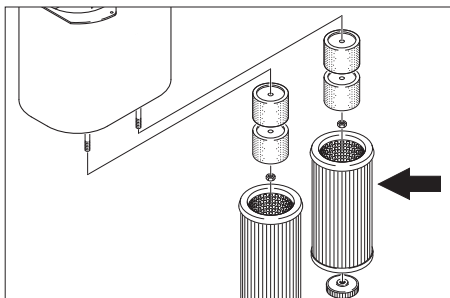
Opasnost od povreda i oštećenja! Pri skladištenju imajte u vidu težinu uređaja. Ovaj uređaj se sme skladištiti samo u zatvorenim prostorijama.

Nega i održavanje

⚠ Upozorenje

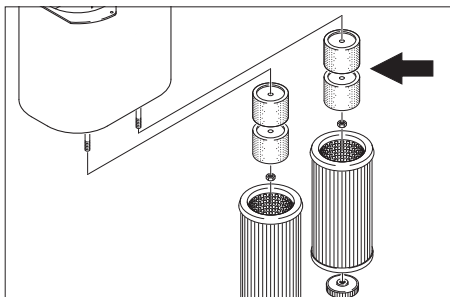
Pri radovima na usisivaču uvek izvucite utikač iz utičnice.

Zamena uložnog filtera



- Odglavite i skinite usisnu glavu.
- Odvijte nazubljeni zavrtnaj, skinite uložni filter i zamenite ga novim.
- Zavijte nazubljeni zavrtnaj.
- Postavite i pričvrstite usisnu glavu.

Čišćenje mehaničke zaštite od prepunjenja



- Odglavite i skinite usisnu glavu.

- Odvijte nazubljeni zavrtnaj i skinite uložne filtere.
- Očistite mehaničku zaštitu od prepunjenja.
- Natakните uložni filter.
- Zavijte nazubljeni zavrtnaj.
- Postavite i pričvrstite usisnu glavu.

Otklanjanje smetnji

Usisna tubina ne radi

- Proverite kabl, utikač, osigurač, utičnicu i mehaničku zaštitu od prepunjenja.
- Uključite uređaj.

Usisna tubina se isključuje.

- Ispraznite posudu.

Nakon pražnjenja posude usisna turbina ne može ponovo da se pokrene.

- Isključite uređaj, sačekajte 5 sekundi pa ga nakon tih 5 sekundi ponovo uključite.

Usisna snaga se smanjuje.

- Odstranite začepljenja iz usisnog nastavka, usisne cevi, usisnog creva ili uložnog filtera.
- Zaptivni prsten između usisne glave i posude zamenite novim.
- Zamenite papirnu filtersku kesu.
- Očistite ili zamenite platneni filter.
- Zamenite uložni filter.
- Proverite zaptivenost ispusnog creva.

Izlaženje prašine prilikom usisavanja

- Proverite da li su uložni filteri pravilno postavljeni.
- Zamenite uložni filter.

Mehanička zaštita od prepunjenja (mokra usisavanja) ne radi.

- Proverite pokretljivost plova, po potrebi ga očistite ili zamenite.

Garancija

U svakoj zemlji važe garantni uslovi koje je izdala naša nadležna distributivna organizacija. Eventualne smetnje na uređaju za vreme trajanja garancije uklanjamo besplatno, ukoliko je uzrok greška u materijalu ili proizvodnji. U slučaju koji podleže garanciji obratite se sa potvrdom o kupovini Vašem prodavcu ili najbližoj ovlašćenj servisnoj službi.

Pribor i rezervni delovi

- Sme se koristiti samo onaj pribor i oni rezervni delovi koje dozvoljava proizvođač. Originalan pribor i originalni rezervni delovi garantuju za to da uređaj može raditi sigurno i bez smetnji.
- Pregled najčešće potrebnih rezervnih delova naći ćete na kraju ovog radnog uputstva.
- Dodatne informacije o rezervnim delovima dobićete pod www.kaercher.com u delu Servis (Service).

Pribor	Nominal na širina	Kataloški br.
Adapter za priključivanje industrijski pribor	DN 51	4.470-038
Adapter za priključivanje industrijski pribor	DN 61	4.470-039

CE-izjava

Ovim izjavljujemo da ovde opisana mašina po svojoj koncepciji i načinu izrade, sa svim njenim modelima koje smo izneli na tržište, odgovara osnovnim zahtevima dole navedenih propisa Evropske Zajednice o sigurnosti i zdravstvenoj zaštiti. Ova izjava prestaje da važi ako se bez naše saglasnosti na mašini izvedu bilo kakve promene.

Proizvod: Usisivač za mokru i suhu prijavštinu
Tip: 1.184-xxx

Odgovarajuće EZ-direktive:

2006/42/EZ (+2009/127/EZ)
2004/108/EZ

Primenjene usklađene norme:

EN 55014–1: 2006
EN 55014–2: 1997 + A1: 2001
EN 60335–1
EN 60335–2–69
EN 61000–3–2: 2006 + A2: 2009
EN 61000–3–3: 2008
EN 62233: 2008


Primenjeni nacionalni standardi:

-

5.957-652

Potpisnici rade po nalogu i sa ovlašćenjem posloводства.


H. Jenner
CEO


S. Reiser
Head of Approbation

Opunomoćeni za izradu dokumentacije:
S. Reiser

Alfred Kärcher GmbH & Co. KG
Alfred-Kärcher-Str. 28 - 40
71364 Winnenden (Germany)
Tel.: +49 7195 14-0
Faks: +49 7195 14-2212

Tehnički podaci

		NT 802 I
Napon el. mreže	V	220-240
Frekvencija	Hz	50/60
Maks. snaga	W	2760
Nominalna snaga	W	2400
Zapremina posude	l	80
Količina punjenja tečnosti	l	60
Maks. protok vazduha	m ³ /h	140
Maks. podpritisak	kPa (mbar)	23,5 (235)
Klasa zaštite	--	II
Dužina x širina x visina	mm	650 x 560 x 1050
Težina	kg	37
Temperatura okoline	°C	-10...+40
Izračunate vrednosti prema EN 60335-2-69		
Nivo zvučnog pritiska L_{pA}	dB(A)	76
Nepouzdanost K_{pA}	dB(A)	1
Vrednost vibracije na ruci	m/s ²	<2,5
Nepouzdanost K	m/s ²	0,2



Преди първото използване на Вашия уред прочетете това оригинално инструкция за работа, действайте според него и го запазете за по-късно използване или за следващия притежател.

- Преди първото пускане в експлоатация непременно прочетете Упътването за експлоатация № 5.956-249!
- При пренебрегване на Упътването за експлоатация и на Указанията за безопасност могат да възникнат повреди по уреда и опасности за обслужващия го и за други лица.
- При транспортни дефекти незабавно информирайте търговеца.

Съдържание

Опазване на околната среда	BG - 1
Символи в Упътването за работа	BG - 1
Употреба по предназначение	BG - 2
Елементи на уреда	BG - 2
Указания за безопасност	BG - 2
Пускане в експлоатация	BG - 2
Обслужване	BG - 3
Транспорт	BG - 4
Съхранение	BG - 4
Грижи и поддръжка	BG - 4
Помощ при повреди	BG - 5
Гаранция	BG - 5
Принадлежности и резервни части	BG - 5
СЕ – декларация	BG - 6
Технически данни	BG - 7

Опазване на околната среда



Опаковъчните материали могат да се рециклират. Моля не хвърляйте опаковките при домашните отпадъци, а ги предайте на вторични суровини с цел повторна употреба.



Старите уреди съдържат ценни материали, подлежащи на рециклиране, които могат да бъдат употребени повторно. Батерии, масла и подобни на тях не бива да попадат в околната среда. Поради това моля отстранявайте старите уреди, използвайки подходящи за целта системи за събиране.

Указания за съставките (REACH)

Актуална информация за съставките ще намерите на:

<http://www.karcher.de/de/unternehmen/umweltschutz/REACH.htm>

Символи в Упътването за работа

Опасност

За непосредствено грозяща опасност, която води до тежки телесни повреди или до смърт.

Предупреждение

За възможна опасна ситуация, която би могла да доведе до тежки телесни повреди или смърт.

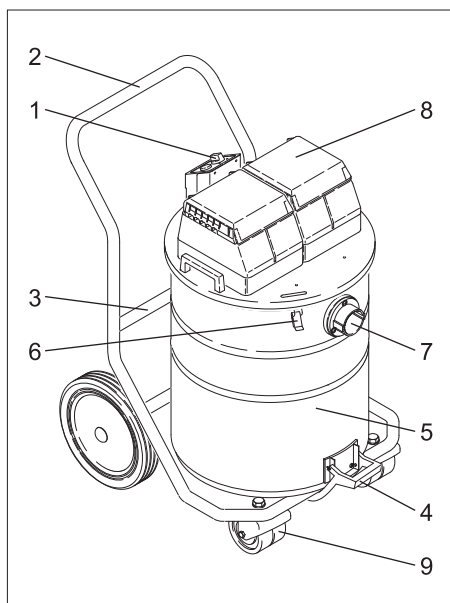
Внимание

За възможна опасна ситуация, която би могла да доведе до леки телесни повреди или материални щети.

Употреба по предназначение

- Уредът е предназначен за мокро и сухо почистване на подови и стенни повърхности.
- Този уред е подходящ за промишлена и индустриална употреба, напр. в хотели, училища, болници, фабрики, офиси и помещения под наем
- Уредът не е подходящ за изсмукване на застрашаващи здравето прахове.

Елементи на уреда



- 1 Ключ на уреда
- 2 Плъзгаща скоба
- 3 Обръщащо се шаси
- 4 Ръкохватка
- 5 Резервоар
- 6 Тапи на резервоара
- 7 Връзка за всмукателния маркуч
- 8 Всмукателна глава
- 9 Водещи колела със застопоряваща спиратка

Указания за безопасност

⚠ Опасност

- Никога не засмуквайте експлозивни течности, възпламеняеми газове, както и не разредени киселини и разтворители! Към тях принадлежат бензин, разредители за бои или мазут, които при завихряне с въздуха за всмукване могат да образуват експлозивни пари или смеси, освен това ацетон, не разредени киселини и разтворители, тъй като те атакуват използваните за уреда материали.

Пускане в експлоатация

- ➔ Завъртете маркуча за всмукване в извода за всмукателен маркуч (байонетна връзка).

Антистатична система

Само 1.449-741:

През заземения присъединителен щуцер се отвеждат статичните заряди. По този начин се предотвратяват образуването на искри и токови удари с електрически проводими принадлежности (опция).

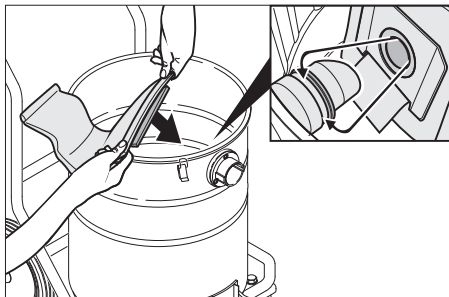
Сухо изсмукване

⚠ Предупреждение

При изсмукване никога да не се отстранява филтърния патрон.

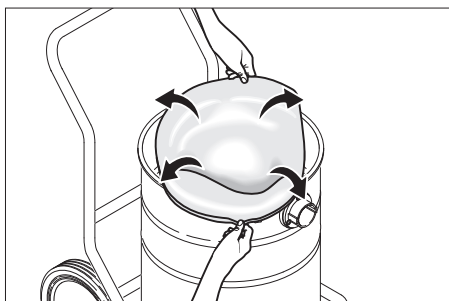
- При изсмукване на фин прах може допълнително да се използва хартиен филтър или платнен филтър.

Монтиране на хартиената филтърна торбичка



- Всмукателната глава да се освободи и да се свали.
- Поставете хартиения филтър.
- Всмукателната глава да се постави и да се блокира.

Монтаж платнен филтър



Само 1.449-141:

- Всмукателната глава да се освободи и да се свали.
- Поставете платнения филтър и го закачете над ръба на резервоара.
- Всмукателната глава да се постави и да се блокира.

Мокро изсмукване

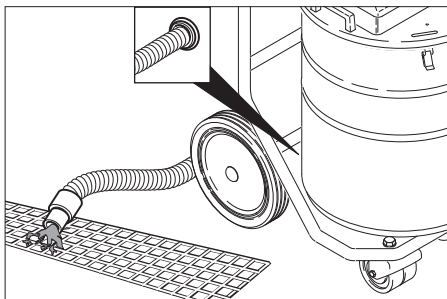
Отстраняване хартиения филтър/ платнения филтър

- При изсмукване на мокри замърсявания винаги да се отстранява хартиения филтър или платнения филтър.
- Препоръчва се да се използва специална филтърна торбичка (мокра).

Изпуснете мръсната вода

⚠ Предупреждение

Да се спазват местните разпоредби за работа с отпадни води.



- Мръсната вода да се изпусне от маркуча за изпускане.

Пълно изпразване на резервоара

- Да се блокира застопоряващата спиращка.
- Резервоара да се държи за ръкохватката и да се наклони посредством повдигане.
- Пълно изпразване на резервоара.

⚠ Предупреждение

При изсмукване никога да не се отстранява филтърния патрон.

- При достигане на макс. ниво на течността уредът изключва автоматично.
- След приключване на мокрото изсмукване патронния филтър, механичната защита от преливане както и резервоара да се почистят и подсушат.
- При непосредствена смяна от мокро към сухо изсмукване мокрите патронни филтри трябва да се заменят със сухи.

Обслужване

Включване на уреда

- Включете щепсела в електрическата мрежа.
- Свържете уреда към главния прекъсвач.

Изключете уреда.

- Изключете уреда от главния прекъсвач.
- Издърпайте щепсела.

След всяка употреба

- Изпразнете резервоара.
- Почиствайте уреда отвътре и отвън посредством изсмукване и изтриване с влажна кърпа.

Сваляне от експлоатация

- Изключете уреда.
- Издърпайте щепсела.
- Изпразнете резервоара.
- Съдът да се почиства отвътре и отвън с изсмукване и избърсване.
- Смукателния маркуч и мрежовия кабел да се навият и да се закачат на дръжката за бутане.
- Уредът да се съхранява в сухо помещение и да се осигури против некомпетентна употреба.

Транспорт

Внимание

*Опасност от нараняване и повреда!
При транспорт имайте пред вид
теглото на уреда.*

- При транспорт в автомобили осигурявайте уреда съгласно валидните директиви против плъзгане и преобръщане.

Съхранение

Внимание

*Опасност от нараняване и повреда!
При съхранение имайте пред вид
теглото на уреда.*

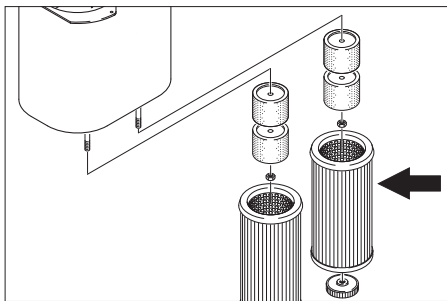
Съхранението на този уред е позволено само във вътрешни помещения.

Грижи и поддръжка

⚠ Предупреждение

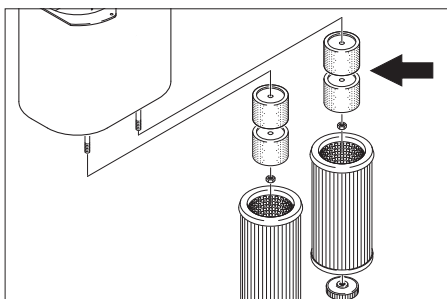
*При работа по прахосмукачката
винаги първо да се изключи мрежовия
щепсел.*

Смяна на филтърния патрон



- Всмукателната глава да се освободи и да се свали.
- Да се развие винта с назъбена глава, да се извади патронния филтър и да се смени с нов.
- Да се завие здраво винта с назъбена глава.
- Всмукателната глава да се постави и да се блокира.

Почистване на механичната защита от преливане



- Всмукателната глава да се освободи и да се свали.
- Да се развие винта с назъбена глава и да се извади патронния филтър.
- Почистете механичната защита от преливане.
- Поставете патронния филтър.

- Да се завие здраво винта с назъбена глава.
- Всмукателната глава да се постави и да се блокира.

Помощ при повреди

Смукателната турбина не работи

- Проверете кабела, щепсела, предпазителя, контакта и механичната защита от преливане.
- Да се включи уредът.

Всмукващата турбина изключва

- Изпразнете резервоара.

Всмукващата турбина не потегля отново след изпразване на резервоара

- Да се изключи уреда и да се изчака 5 секунди, след 5 секунди да се включи отново.

Смукателната сила намалява

- Да се отстранят запушванията от всмукателната дюза, всмукателната тръба, всмукателния маркуч или филтърния патрон.
- Сменете уплътнението между всмукателната глава и резервоара.
- Да се смени хартиената филтърна торбичка.
- Почистете или сменете платнения филтър.
- Да се смени филтърният патрон.
- Шлауха за източване да се провери за херметичност.

Излизане на прах при изсмукване

- Да се провери коректното монтажно положение на филтърните патрони.
- Да се смени филтърният патрон.

Механичната защита от преливане (мокро изсмукване) не функционира

- Поплавъка да се провери за лекоподвижност, при необходимост да се почисти или смени.

Гаранция

Във всяка страна вадат гаранционните условия, публикувани от оторизираната от нас дистрибуторска фирма. Евентуални повреди на Вашия уред ще отстраним в рамките на гаранционния срок безплатно, ако се касае за дефект в материалите или при производство. В гаранционен случай се обърнете към дистрибутора или най-близкия оторизиран сервиз, като представите касовата бележка.

Принадлежности и резервни части

- Могат да се използват само принадлежности и резервни части, които са позволени от производителя. Оригиначните принадлежности и оригинални резервни части дават гаранция за това, уредът да може да се използва сигурно и без повреди.
- Списък на най-често необходимите резервни части ще намерите в края на упътването за експлоатация.
- Други информации относно резервните части можете да получите на www.kaercher.com в област Сервиз.

Принадлежности	Номинална ширина	№ за поръчка
Адаптер за присъединяване на индустриални принадлежности	DN 51	4.470-038
Адаптер за присъединяване на индустриални принадлежности	DN 61	4.470-039

СЕ – декларация

С настоящото декларираме, че цитираната по-долу машина съответства по концепция и конструкция, както и по начин на производство, прилаган от нас, на съответните основни изисквания за техническа безопасност и безвредност на Директивите на ЕО. При промени на машината, които не са съгласувани с нас, настоящата декларация губи валидност.

Продукт: Прахосмукачка за влажно и сухо всмукване

Тип: 1.184-xxx

Намиращи приложение Директиви на ЕО:

2006/42/ЕО (+2009/127/ЕО)

2004/108/ЕО

Намерили приложение хармонизирани стандарти:

EN 55014–1: 2006

EN 55014–2: 1997 + A1: 2001

EN 60335–1

EN 60335–2–69

EN 61000–3–2: 2006 + A2: 2009

EN 61000–3–3: 2008

EN 62233: 2008


Приложими национални стандарти

-

5.957-652

Подписалите действат по възложение и като пълномощници на управителното тяло.


H. Jenner
CEO


S. Reiser
Head of Approbation

пълномощник по документацията:

S. Reiser

Alfred Kaercher GmbH & Co. KG
Alfred-Kaercher-Str. 28 - 40
71364 Winnenden (Germany)
Тел.: +49 7195 14-0
Факс: +49 7195 14-2212

Технически данни

		NT 802 I
Напрежение от мрежата	V	220-240
Честота	Hz	50/60
Макс. мощност	W	2760
Номинална мощност	W	2400
Съдържание на резервоара	l	80
Ниво на пълнене на течността	l	60
Количество въздух (макс.)	m ³ /h	140
Вакуум (макс.)	kPa (mbar)	23,5 (235)
Клас защита	--	II
Дължина x широчина x височина	mm	650 x 560 x 1050
Тегло	kg	37
Околна температура	°C	-10...+40
Установени стойности съгласно EN 60335-2-69		
Ниво на звука L _{рА}	dB(A)	76
Неустойчивост K _{рА}	dB(A)	1
Стойност на вибрациите в областта на дланта – ръката	m/s ²	<2,5
Несигурност K	m/s ²	0,2



Enne sesadme esmakordset kasutuselevõttu lugege läbi algupärane kasutusjuhend, toimige sellele vastavalt ja hoidke see hilisema kasutamise või uue omaniku tarbeks alles.

- Enne esmakordset kasutuselevõttu lugege kindlasti ohutusjuhiseid nr. 5.956-249!
- Kasutusjuhendi ja ohutuseeskirjade eiramine võib põhjustada seadme rikkeid ja ohtu kasutaja ning teiste isikute jaoks.
- Transpordil tekkinud vigastuste puhul teavitage toote müüjat.

Sisukord

Keskkonnakaitse	ET - 1
Kasutusjuhendis olevad sümboolid	ET - 1
Sihipärane kasutamine	ET - 1
Seadme elemendid	ET - 2
Ohutusalsed märkused	ET - 2
Kasutuselevõtt	ET - 2
Käsitsemine	ET - 3
Transport	ET - 3
Hoiulepanek	ET - 3
Korrashoid ja tehnohooldus	ET - 4
Abi häirete korral	ET - 4
Garantii	ET - 5
Lisavarustus ja varuosad	ET - 5
CE-vastavusdeklaratsioon	ET - 5
Tehnilised andmed	ET - 6

Keskkonnakaitse

	Pakendmaterjalid on taaskasutatavad. Palun ärge visake pakendeid majapidamisprahi hulka, vaid suunake need taaskasutusse.
	Vanad seadmed sisaldavad taaskasutatavaid materjale, mis tuleks suunata taaskasutusse. Patareid, õli ja muud sarnased ained ei tohi jõuda keskkonda. Seetõttu palume vanad seadmed likvideerida vastavate kogumissüsteemide kaudu.

Märkusi koostisainete kohta (REACH)

Aktuaalse info koostisainete kohta leiate aadressilt:

<http://www.karcher.de/de/unternehmen/umweltschutz/REACH.htm>

Kasutusjuhendis olevad sümboolid

Oht

Vahetult ähvardava ohu puhul, mis toob kaasa raskeid kehavigastusi või surma.

Hoiaatus

Võimaliku ohtliku olukorra puhul, mis võib põhjustada raskeid kehavigastusi või surma.

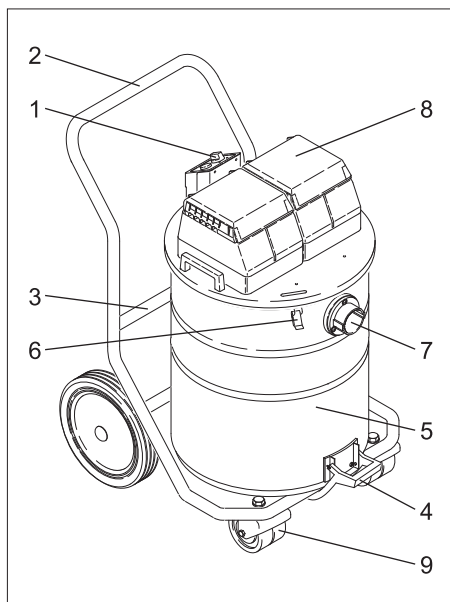
Ettevaatust

Võimaliku ohtliku olukorra puhul, mis võib põhjustada kergeid vigastusi või materiaalselt kahju.

Sihipärane kasutamine

- Seade on ette nähtud pörand- ja seinapindade märjalt ja kuivalt puhastamiseks.
- Käesolev seade sobib professionaalseks ja tööstuslikuks kasutuseks, nt hotellides, koolides, haiglates, vabrikutes, poodides, büroodes ja rendifirmades.
- Seade ei sobi terviseeloe ohtliku tolmu imemiseks.

Seadme elemendid



- 1 Seadme lüliti
- 2 Tõukesang
- 3 Kallutatav telik
- 4 Käepide
- 5 Paak
- 6 Mahuti lukk
- 7 Imemisvooliku ühendus
- 8 Imipea
- 9 Seisupiduriga juhtrollik

Ohutusalsed märkused

⚠ Oht

- Mitte kunagi ei tohi masinasse imeda plahvatusohtlikke vedelikke, tuleohtlikke gaase ega lahjendamata happeid ja lahusteid! Selliste hulka kuuluvad bensiin, värvilahustid või kütteõli, mis võivad imemisõhu keerises moodustada plahvatusohtlikke aursuid või segusid, samuti kuuluvad sellesse gruppi atsetoon, lahjendamata happed ja lahustid, sest need võivad rikkuda masina valmistamiseks kasutatud materjale.

Kasutuselevõtt

- Keerake imivoolik imivooliku ühenduskohta (bajonettlukkk).

Antistaatiline süsteem

AINULT 1 449-741:

Maandatud ühendustutside kaudu juhitakse ära staatilised laengud. Nii välditakse sädemete tekkimist ja elektrilööke lisavarustusse kuuluvatelt elektrit juhtivatelt tarvikutelt.

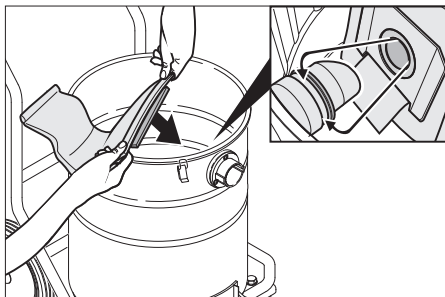
Kuivimine

⚠ Hoiatus

Padrunfiltreid ei tohi imemisel kunagi eemaldada.

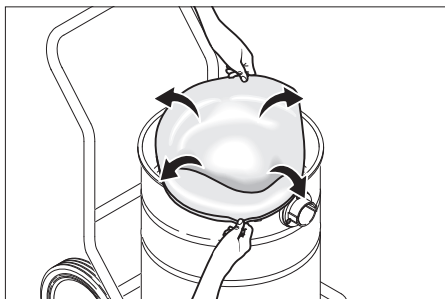
- Peentolmu imemisel võib lisaks paberfiltrikotti või tekstiilfiltrit kasutada.

Paberfiltrikoti paigaldus



- Avage imemispea lukk ja eemaldage see.
- Lükake otsa paberfiltrikott.
- Paigaldage imemispea ja lukustage see.

Tekstiilfiltriga paigaldamine



Ainult 1 449-141:

- Avage imemispea lukk ja eemaldage see.
- Pange tekstiilfilter kohale ja tõmmake see üle mahuti serva.
- Paigaldage imemispea ja lukustage see.

Märgpuhastus

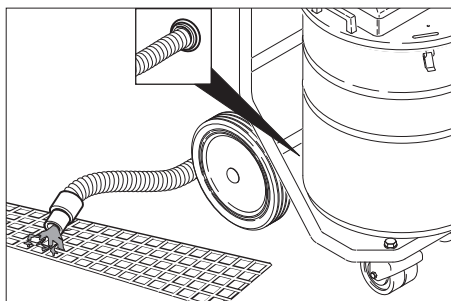
Paberist filtrikoti/tekstiilfiltri eemaldamine

- Märja mustuse imemiseks tuleb paberfiltrikott või tekstiilfilter alati eemaldada.
- Soovitatav on kasutada spetsiaalset filtrikotti (märg).

Must vesi välja lasta

⚠ Hoiatus

Järgige kohalikke heitvete käitlemise eeskirju.



- Laske must vesi väljalaskevooliku abil välja.

Tühjendage mahuti täielikult

- Seisupidur fikseerida
- Hoidke mahuti sangast kinni, tõstke seda üles ja kallutage.
- Tühjendage mahuti täielikult.

⚠ Hoiatus

Padrunfiltreid ei tohi imemisel kunagi eemaldada.

- Maksimaalse vedelikutaseme saavutamisel lülitub seade automaatselt välja.
- Puhastage ja kuivatage märgimemise lõpetamise järel padrunfilter, mehhaaniline ülevoolukaitse ja mahuti.

- Vahetel üleminekul märgimemiselt kuivimemisele tuleb märjad padrunfiltrid asendada kuivadega.

Käsitsemine

Seadme sisselülitamine

- Ühendadage võrgupistik.
- Lülitage seade pealülitist sisse.

Seadme väljalülitamine

- Lülitage seade pealülitist välja.
- Tõmmake toitejuhe pistikupesast välja.

Pärast iga kasutamist

- Tühjendage paak.
- Imege seade seest ja väljast puhtaks ja pühkige niiske lapiga üle.

Kasutuselt võtmine

- Lülitage seade välja.
- Tõmmake toitejuhe pistikupesast välja.
- Tühjendage paak.
- Puhastage seade imedes ja pühkides seest ja väljast.
- Kerige imivoolik ja toitekaabel kokku ja riputage tõukesangale.
- Hoidke seadet kuivas ruumis, kaitstuna omavolilise kasutamise vastu.

Transport

Ettevaatust

Vigastusohht! Transportimisel jälgige seadme kaalu.

- Sõidukites transportimisel fikseerige seade vastavalt kehtivatele määrustele libisemise ja ümbermineku vastu.

Hoiulepanek

Ettevaatust

Vigastusohht! Ladustamisel jälgige seadme kaalu.

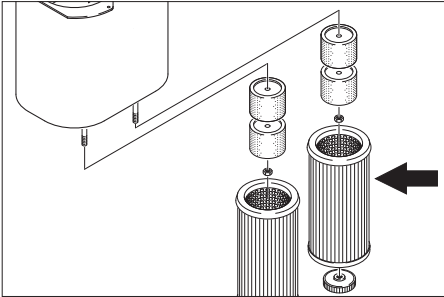
Seda seadet tohib ladustada ainult siseruumides.

Korrashoid ja tehnohooldus

⚠ Hoiatus

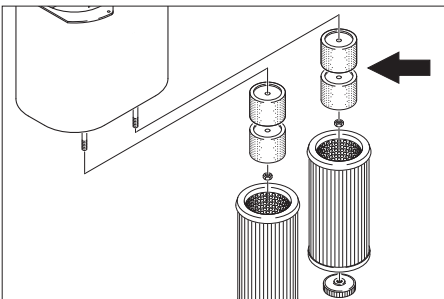
Tolmuimeja juures läbiviidavate tööde ajaks tõmmake alati kõigepealt võrgupistik välja.

Padrunifiltri vahetamine



- Avage imemispea lukk ja eemaldage see.
- Krivige seadekruvi maha, tõmmake padrunfilter maha ja asendage uuega.
- Keerake seadekruvi kinni.
- Paigaldage imemispea ja lukustage see.

Mehhaanilise ülevoolukaitse puhastamine



- Avage imemispea lukk ja eemaldage see.
- Krivige seadekruvi maha ja tõmmake padrunfilter ära.
- Puhastage mehhaanilist ülevoolukaitset.
- Pange padrunfilter kohale.
- Keerake seadekruvi kinni.

- Paigaldage imemispea ja lukustage see.

Abi häirete korral

Imiturbiin ei tööta

- Kontrollige kaablit, pistikut, kaitset, pistikupesa ja mehhaanilist ülevoolukaitset.
- Lülitage seade sisse.

Imiturbiin lülitub välja

- Tühjendage paak.

Imiturbiin ei hakka mahuti tühjendamise järel uuesti tööle

- Lülitage seade välja ja oodake 5 sekundit, lülitage seade 5 sekundi järel uuesti sisse.

Imemisjõud väheneb

- Eemaldage imidüüsi, imitoru, imivooliku või padrunifiltri ummistused.
- Vahetage imipeaja mahuti vahel olev tihend välja.
- Vahetage paberfiltrikott.
- Puhastage tekstiilfiltrit või vahetage see välja.
- Vahetage välja padrunifilter.
- Kontrollige väljalaskevooliku tihedust.

Tolm pääseb imemisel välja

- Kontrollige, kas padrunfiltrid on õigesti paigaldatud.
- Vahetage välja padrunifilter.

Mehhaaniline ülevoolukaitse (märgimu) ei toimi

- Kontrollige, kas ujuk liigub kergelt, vajadusel puhastage või vahetage välja.

Garantii

Igas riigis kehtivad meie volitatud müügiesindaja antud garantiitingimused. Seadmel esinevad rikked kõrvaldame garantiiajal tasuta, kui põhjuseks on materjali- või valmistusviga. Garantiijuhtumi korral palume pöörduda müüja või lähima volitatud klienditeenistuse poole, esitades ostu tõendava dokumendi.

Lisavarustus ja varuosad

- Kasutada tohib ainult tarvikuid ja varuosi, mida tootja aktsepteerib. Originaaltarvikud ja -varuosad annavad teile garantii, et seadmega on võimalik töötada turvaliselt ja tõrgeteta.
- Valiku kõige sagedamini vajaminevatest varuosadest leiate te kasutusjuhendi lõpust.
- Täiendavat infot varuosade kohta leiate aadressilt www.kaercher.com lõigust Service.

Tarvikud	Nomina allaus	Tellimisnr.
Adapter ühendamiseks tööstuslike lisaseadmetega	DN 51	4.470-038
Adapter ühendamiseks tööstuslike lisaseadmetega	DN 61	4.470-039

CE-vastavusdeklaratsioon

Käesolevaga kinnitame, et allpool kirjeldatud seade vastab meie poolt turule toodud mudelina oma kontseptsioonilt ja konstruktsioonilt EÜ direktiivide asjakohastele põhilistele ohutus- ja tervisekaitseõnnetele. Meiega kooskõlastamata muudatuste tegemise korral seadme juures kaotab käesolev deklaratsioon kehtivuse.

Toode: Märg- ja kuivtolmuimeja
Tüüp: 1.184-xxx

Asjakohased EÜ direktiivid:
2006/42/EU (+2009/127/EU)
2004/108/EÜ

Kohaldatud ühtlustatud standardid:
EN 55014-1: 2006
EN 55014-2: 1997 + A1: 2001
EN 60335-1
EN 60335-2-69
EN 61000-3-2: 2006 + A2: 2009
EN 61000-3-3: 2008
EN 62233: 2008


Kohaldatud riiklikud standardid

-

5.957-652

Allakirjutanud toimivad juhatuse korraldusel ja volitusel.


H. Jenner
CEO


S. Reiser
Head of Approbation

dokumentatsiooni eest vastutav isik:
S. Reiser

Alfred Kärcher GmbH & Co. KG
Alfred-Kärcher-Str. 28 - 40
71364 Winnenden (Germany)
Tel: +49 7195 14-0
Faks: +49 7195 14-2212

Tehnilised andmed

		NT 802 I
Võrgupinge	V	220-240
Sagedus	Hz	50/60
Maksimaalne võimsus	W	2760
Nominaalvõimsus	W	2400
Paagi maht	l	80
Vedeliku täitekogus	l	60
Õhukogus (maks.)	m ³ /h	140
Alarõhk (maks.)	kPa (mbar)	23,5 (235)
Elektrihoitusklass	--	II
pikkus x laius x kõrgus	mm	650 x 560 x 1050
Kaal	kg	37
Ümbritsev temperatuur	°C	-10...+40
Tuvastatud väärtused vastavalt standardile EN 60335-2-69		
Helirõhu tase L _{pA}	dB(A)	76
Ebakindlus K _{pA}	dB(A)	1
Käte/käsivarte vibratsiooniväärtus	m/s ²	<2,5
Ebakindlus K	m/s ²	0,2



Pirms ierīces pirmās lietošanas izlasiet instrukcijas

oriģinālvalodā, rīkojieties saskaņā ar norādījumiem tajā un uzglabājiet to vēlākai izmantošanai vai turpmākiem lietotājiem.

- Pirms pirmās lietošanas obligāti izlasīt norādījumus par drošību Nr. 5.956-249!
- Ja netiek ievērota lietošanas instrukcija un drošības norādījumi, aparātā var rasties bojājumi, apdraudot aparāta lietotāja un citu personu drošību.
- Par transportēšanas bojājumiem nekavējoties ziņojiet tirgotājam.

Satura rādītājs

Vides aizsardzība	LV - 1
Lietošanas instrukcijā izmantotie simboli	LV - 1
Noteikumiem atbilstoša lietošana	LV - 2
Aparāta elementi	LV - 2
Drošības norādījumi	LV - 2
Ekspluatācijas sākums	LV - 2
Apkalpošana	LV - 3
Transportēšana	LV - 3
Glabāšana	LV - 4
Kopšana un tehniskā apkope	LV - 4
Palīdzība darbības traucējumu gadījumā	LV - 4
Garantija	LV - 5
Piederumi un rezerves daļas	LV - 5
CE deklarācija	LV - 5
Tehniskie dati	LV - 6

Vides aizsardzība



Iepakojuma materiāli ir atkārtoti pārstrādājami. Lūdzu, neizmetiet iepakojumu kopā ar majsaimniecības atkritumiem, bet nogādājiet to vietā, kur tiek veikta atkritumu otrreizējā pārstrāde.



Nolietotās ierīces satur noderīgus materiālus, kurus iespējams pārstrādāt un izmantot atkārtoti. Baterijas, eļļa un tamlīdzīgas vielas nedrīkst nokļūt apkārtējā vidē. Tādēļ lūdzam utilizēt vecās ierīces ar atbilstošu atkritumu savākšanas sistēmu starpniecību.

Informācija par sastāvdaļām (REACH)

Aktuālo informāciju par sastāvdaļām atradīsiet:

<http://www.karcher.de/de/unternehmen/umweltschutz/REACH.htm>

Lietošanas instrukcijā izmantotie simboli

Bīstami

Norāda uz tiešām draudošām briesmām, kuras rada smagus ķermeņa ievainojumus vai izraisa nāvi.

Brīdinājums

Norāda uz iespējami bīstamu situāciju, kura var radīt smagus ķermeņa ievainojumus vai izraisīt nāvi.

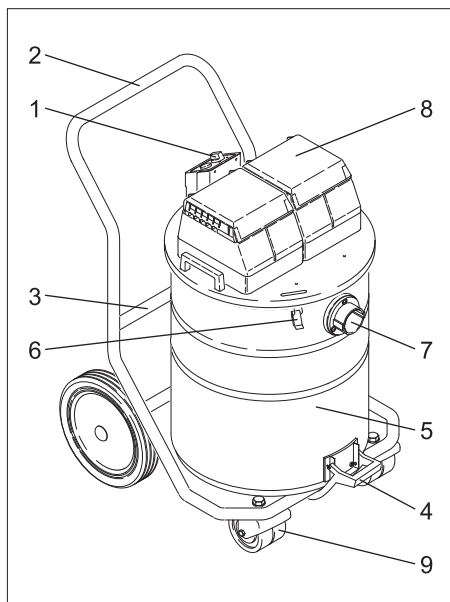
Uzmanību

Norāda uz iespējami bīstamu situāciju, kura var radīt vieglus ievainojumus vai materiālos zaudējumus.

Noteikumiem atbilstoša lietošana

- Aparāts ir paredzēts grīdu un sienu virsmu sausajai un mitrajai tīrīšanai.
- Šis aparāts ir piemērots komerciālai un industriālai lietošanai, piemēram, viesnīcās, skolās, slimnīcās, fabrikās, veikalos, birojos un nomas uzņēmumos.
- Aparāts nav paredzēts veselībai bīstamu putekļu iesūkšanai.

Aparāta elementi



- 1 Aparāta slēdzis
- 2 Vadāmais rokturis
- 3 Sagāžami ratiņi
- 4 Rokturis
- 5 Tvertne
- 6 Tvertnes aizspiedņi
- 7 Sūkšanas šļūtenes pieslēgums
- 8 Sūkšanas galviņa
- 9 Stūres mehānisma rullītis ar stāvbremzi

Drošības norādījumi

⚠ Bīstami

- Nekad neuzsūciet sprādzienbīstamus šķidrumus, degošas gāzes, kā arī neatšķaidītas skābes un šķīdinātājus! Pie tiem pieder benzīns, krāsu šķīdinātāji vai mazuts, kuri samaisoties ar iesūkto gaisu var radīt iztvaikojumus vai maisījumus, kā arī acetons, neatšķaidītas skābes un šķīdinātāji, jo tie bojā aparāta ražošanā izmatotos materiālus.

Ekspluatācijas sākums

- Iegriezt sūcējšļūteni šļūtenes pieslēgvietā (bajonetsavienojums).

Antistatiskā sistēma

Tikai 1 449-741:

Pa saņemto pieslēguma uzdevu tiek novadīti statiskie lādiņi. Tādējādi ar strāvu vadošiem piederumiem (opcija) tiek novērsta dzirksteļu veidošanās un strāvas triecieni.

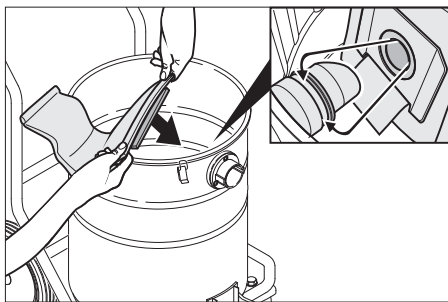
Sausā sūkšana

⚠ Brīdinājums

Sūkšanas laikā nekad nedrīkst būt izņemti patronfiltri.

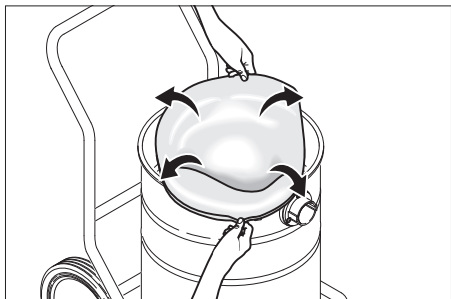
- Sūcot smalkus putekļus, papildus var izmantot papīra filtra maisiņu vai auduma filtru.

Papīra filtra maisiņa ielikšana



- Atbloķēt un noņemt sūkšanas galviņu.
- Uzspraut papīra filtra maisiņu.
- Uzlikt un nofiksēt sūkšanas galviņu.

Auduma filtra ielikšana



Tikai 1 449-141:

- Atbloķēt un noņemt sūkšanas galviņu.
- Ielikt auduma filtru un aplocīt ap tvertnes malām.
- Uzlikt un nofiksēt sūkšanas galviņu.

Mitrā sūkšana

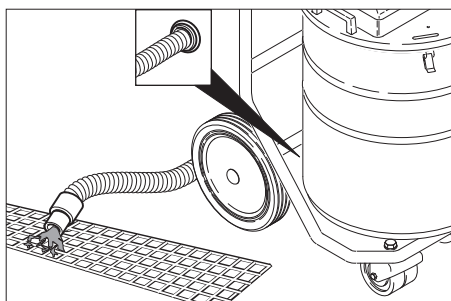
Papīra filtra/auduma filtra izņemšana

- Sūcot slapjus netīrumus, vienmēr jāizņem papīra filtra maisiņš vai auduma filtrs.
- Ieteicams izmantot speciālu (mitrumizturīgu) filtra maisiņu.

Netīrā ūdens izlaišana

⚠ **Brīdinājums**

ļevērojiet notekūdeņu attīrīšanas vietējos noteikumus.



- Izlejiet netīro ūdeni pa noteces šļūteni.

Tvertnes pilnīga iztukšošana

- Nofiksēt stāvbremzi.
- Tvertni turēt aiz roktura un sagāzt, nedaudz paceļot.
- Iztukšot tvertni pilnībā.

⚠ **Brīdinājums**

Sūkšanas laikā nekad nedrīkst būt izņemti patronfiltri.

- Sasniedzot maksimālo šķidruma līmeni, aparāts automātiski atslēdzas.
- Pēc mitrās tīrīšanas jāiztīra un jāizžāvē patronfiltrs, mehāniskā pārplūdes aizsardzības sistēma un tvertne.
- Ja no mitrās tīrīšanas uzreiz pāriet uz sauso tīrīšanu, mitrie patronfiltri jāizvieto ar jauniem.

Apkalpošana

Ierīces ieslēgšana

- Pievienojiet kontaktspraudni kontaktligzdai.
- Ieslēdziet aparāta galveno slēdzi.

Aparāta izslēgšana

- Izslēdziet aparāta galveno slēdzi.
- Izņemiet tīkla kontaktdakšu.

Pēc katras lietošanas

- Iztukšojiet tvertni.
- Aparātu no ārpuses un no iekšpuses iztīriet, to nosūcot un notīrot ar mitru lupatiņu.

Ekspluatācijas pārtraukšana

- Izslēdziet ierīci.
- Izņemiet tīkla kontaktdakšu.
- Iztukšojiet tvertni.
- Aparātu no ārpuses un no iekšpuses iztīrīt, nosūcot un noslaukot to.
- Uztīt sūkšanas šļūteni un elektrības vadu un iekārt virs bīdāmā roktura.
- Novietojiet aparātu sausā telpā un nodrošiniet to pret neatļautu lietošanu.

Transportēšana

Uzmanību

Savainošanās un bojājumu risks!

Transportējot ņemiet vērā aparāta svaru.

- Transportējot automašīnā, saskaņā ar spēkā esošajām direktīvām nodrošiniet aparātu pret izslīdēšanu un apgāšanos.

Glabāšana

Uzmanību

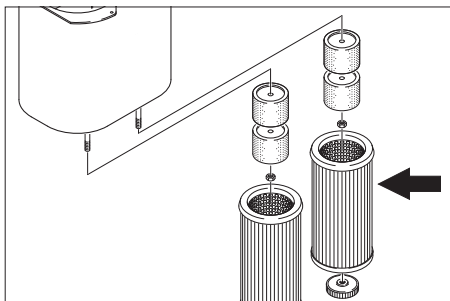
Savainošanās un bojājumu risks!
Uzglabājot ņemiet vērā aparāta svaru.
Šo aparātu drīkst uzglabāt tikai iekšstelpās.

Kopšana un tehniskā apkope

⚠ Brīdinājums

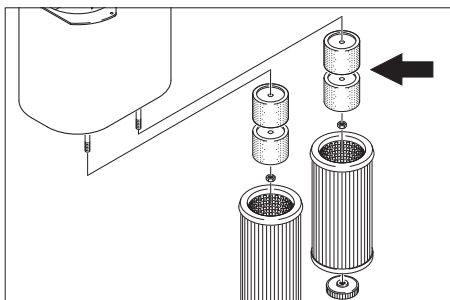
Veicot putekļu sūcēja apkopes darbus,
vispirms atvienojiet kontaktdakšu.

Patronfiltra nomaīņa



- Atbloķēt un noņemt sūkšanas galviņu.
- Izskrūvēt velmēto skrūvi, izņemt patronfiltru un aizvietot ar jaunu.
- Ieskrūvēt velmēto skrūvi.
- Uzlikt un nofiksēt sūkšanas galviņu.

Mehāniskās pārplūdes aizsardzības sistēmas tīršana



- Atbloķēt un noņemt sūkšanas galviņu.
- Izskrūvēt velmēto skrūvi un izņemt patronfiltru.
- Iztīrīt mehāniskās pārplūdes aizsardzības sistēmu.

- Atlikt atpakaļ patronfiltru.
- Ieskrūvēt velmēto skrūvi.
- Uzlikt un nofiksēt sūkšanas galviņu.

Palīdzība darbības traucējumu gadījumā

Sūkšanas turbīna nedarbojas

- Pārbaudīt kabeli, kontaktdakšu, drošinātājus, kontaktligzdu un mehānisko pārplūdes aizsardzības sistēmu.
- Ieslēdziet ierīci.

Sūkšanas turbīna atslēdzas

- Iztukšojiet tvertni.

Sūkšanas turbīnu pēc tvertņu iztukšošanas nevar iedarbināt

- Izslēdziet ierīci un pagaidiet 5 sekundes, pēc 5 sekundēm ieslēdziet no jauna.

Iesūkšanas spēks samazinās

- Likvidēt aizsērējumus sūkšanas sprauslā, sūcējcaurulē, sūkšanas šļūtenē vai patronfiltrā.
- Atjaunot blīvvgredzenu starp sūkšanas galviņu un tvertni.
- Nomainīt papīra filtra maisiņu.
- Iztīrīt vai nomainīt auduma filtru.
- Patronfiltra nomaīņa.
- Pārbaudiet noteces šļūtenes hermētiskumu.

Putekļu izplūde sūkšanas procesa laikā

- Pārbaudīt patronfiltru pareizu montāžas stāvokli.
- Patronfiltra nomaīņa.

Mehāniskā pārplūdes aizsardzības sistēma (mitrā sūkšana) nedarbojas

- Pārbaudīt, vai pludiņš ir brīvi kustīgs, vajadzības gadījumā iztīrīt vai nomainīt.

Garantija

Katrā valstī ir spēkā mūsu uzņēmuma atbildīgās sabiedrības izdotie garantijas nosacījumi. Garantijas termiņa ietvaros iespējamus Jūsu iekārtas darbības traucējumus mēs novērsīsim bez maksas, ja to cēlonis ir materiāla vai ražošanas defekts. Garantijas remonta nepieciešamības gadījumā ar pirkumu apliecināšanu dokumentu griežieties pie tirgotāja vai tuvākajā pilnvarotajā klientu apkalpošanas dienestā.

Piederumi un rezerves daļas

- Drīkst izmantot tikai ražotājfirmas atļautos piederumus un rezerves daļas. Oriģinālie piederumi un oriģinālās rezerves daļas garantē to, ka aparātu var ekspluatēt droši un bez traucējumiem.
- Visbiežāk pieprasīto rezerves daļu klāstu Jūs atradīsiet lietošanas rokasgrāmatas galā.
- Turpmāko informāciju par rezerves daļām Jūs saņemsiet saitā www.kaercher.com, sadaļā Service.

Piederumi	Nominālais platums	Pasūtījuma nr.
Adapters ražošanas piederumu pieslēgšanai	DN 51	4.470-038
Adapters ražošanas piederumu pieslēgšanai	DN 61	4.470-039

CE deklarācija

Ar šo mēs paziņojam, ka turpmāk minētā iekārta, pamatojoties uz tās konstrukciju un izgatavošanas veidu, kā arī mūsu apgrozībā laistajā izpildījumā atbilst ES direktīvu attiecīgajām galvenajām drošības un veselības aizsardzības prasībām. Iekārtā izdarot ar mums nesaskaņotās izmaiņas, šis paziņojums zaudē savu spēku.

Produkts: Putekļsūcējs sauso un mitro netīrumu sūkšanai

Tips: 1.184-xxx

Attiecīgās ES direktīvas:

2006/42/EK (+2009/127/EK)
2004/108/EK

Piemērotās harmonizētās normas:

EN 55014-1: 2006
EN 55014-2: 1997 + A1: 2001
EN 60335-1
EN 60335-2-69
EN 61000-3-2: 2006 + A2: 2009
EN 61000-3-3: 2008
EN 62233: 2008


Izmantotie valsts standarti:

-

5.957-652

Apakšā parakstījušās personas rīkojas uzņēmuma vadības uzdevumā un pēc tās pilnvarojuma.


H. Jenner
CEO


S. Reiser
Head of Approbation

Par dokumentāciju sastādīšanu atbildīgā persona:
S. Reiser

Alfred Kärcher GmbH & Co. KG
Alfred-Kärcher-Str. 28 - 40
71364 Winnenden (Germany)
Tāl.: +49 7195 14-0
Fakss: +49 7195 14-2212

Tehniskie dati

		NT 802 I
Barošanas tīkla spriegums	V	220-240
Frekvence	Hz	50/60
Maks. jauda	W	2760
Nominālā jauda	W	2400
Tvertnes tilpums	l	80
Iepildāmais šķidrums daudzums	l	60
Gaisa daudzums (maks.)	m ³ /h	140
Zemspiediens (maks.)	kPa (mbar)	23,5 (235)
Aizsardzības klase	--	II
Garums x platums x augstums	mm	650 x 560 x 1050
Svars	kg	37
Apkārējās vides temperatūra	°C	-10...+40
Saskaņā ar EN 60335-2-69 aprēķinātās vērtības.		
Skaņas spiediena līmenis L_{pA}	dB(A)	76
Nenoteiktība K_{pA}	dB(A)	1
Plaukstas-rokas vibrācijas lielums	m/s ²	<2,5
Nenoteiktība K	m/s ²	0,2



Prieš pirmą kartą pradėdant naudoti prietaisą, būtina atidžiai perskaityti originalią instrukciją, ją vadovautis ir saugoti, kad ja galima būtų naudotis vėliau arba perduoti naujam savininkui.

- Prieš pirmąjį naudojimą, būtinai perskaitykite saugos nurodymus Nr. 5.956-249!
- Nesilaikant naudojimo instrukcijos ir saugos nurodymų galima sugadinti prietaisą ar sukelti pavojų naudotojui ir kitiems asmenims.
- Pastebėję transportavimo metu apgadintas detales, informuokite tiekėją.

Turinys

Aplinkos apsauga	LT - 1
Naudojimo instrukcijoje naudojami simboliai	LT - 1
Naudojimas pagal paskirtį	LT - 2
Prietaiso dalys	LT - 2
Saugos reikalavimai	LT - 2
Naudojimo pradžia	LT - 2
Valdymas	LT - 3
Transportavimas	LT - 4
Laikymas	LT - 4
Techninė priežiūra ir aptarnavimas	LT - 4
Pagalba gedimų atveju	LT - 4
Garantija	LT - 5
Priedai ir atsarginės dalys	LT - 5
CE deklaracija	LT - 5
Techniniai duomenys	LT - 6

Aplinkos apsauga



Pakuotės medžiagos gali būti perdirbamos. Neišmeskite pakuočių kartu su buitineis atliekomis, bet atiduokite jas perdirbti.



Naudotų prietaisų sudėtyje yra vertingų, antriniam žaliavų perdirbimui tinkamų medžiagų, todėl jie turėtų būti atiduoti perdirbimo įmonėms. Akumulatoriai, alyvos ir panašios medžiagos neturėtų patekti į aplinką. Todėl naudotus prietaisus šalinkite pagal atitinkamą antrinių žaliavų surinkimo sistemą.

Nurodymai apie sudedamąsias medžiagas (REACH)

Aktualią informaciją apie sudedamąsias dalis rasite adresu:

<http://www.karcher.de/de/unternehmen/umweltschutz/REACH.htm>

Naudojimo instrukcijoje naudojami simboliai

Pavojus

Žymi gresiantį tiesioginį pavojų, galintį sukelti sunkius sužalojimus arba mirtį.

Įspėjimas

Žymi galimą pavojų, galintį sukelti sunkius sužalojimus arba mirtį.

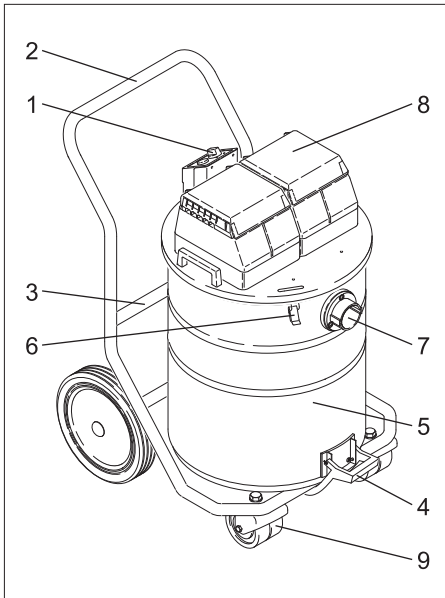
Atsargiai

Žymi galimą pavojų, galintį sukelti lengvus sužalojimus arba materialinius nuostolius.

Naudojimas pagal paskirtį

- Prietaisas skirtas sausi ir drėgnai valyti grindų ir sienų paviršius.
- Šis prietaisas tinka pramoniniam naudojimui, pvz., viešbučiuose, mokyklose, ligoninėse, fabrikuose, parduotuvėse, biuruose ir nuomos punktuose.
- Įrenginys nepritaikytas siurbti sveikatai pavojingas dulkes.

Prietaiso dalys



- 1 Prietaiso jungiklis
- 2 Stūmimo rankena
- 3 Paverčiama važiuoklė
- 4 Rankena
- 5 Rezervuaras
- 6 Kameros fiksatorius
- 7 Siurbimo žarnos prijungimas
- 8 Siurblio viršutinė dalis
- 9 Varomieji ratai su stovėjimo standžiais

Saugos reikalavimai

⚠ Pavojus

- Niekada nesiurbkite sprogių skysčių, degių dujų bei neskiestų rūgščių ir tirpiklių! Tokios medžiagos yra benzinas, dažų skiediklis arba skystasis kuras, kurie vykstant turbulencijai su siurbimui naudojamu oru gali virsti sprogiais garais arba mišiniais, o taip pat acetonas, neskiestos rūgštys ir tirpikliai, nes jie gali pažeisti prietaisą.

Naudojimo pradžia

- Įsukite siurblio žarną į siurbimo žarnos jungtį.

Antistatinė sistema

Tik 1.449-741:

Statinė įkrova pašalinama įžemintomis jungtimis. Taip pasirenkami priedai laidininkai apsaugomi nuo kibirkščiavimo ir srovės smūgių.

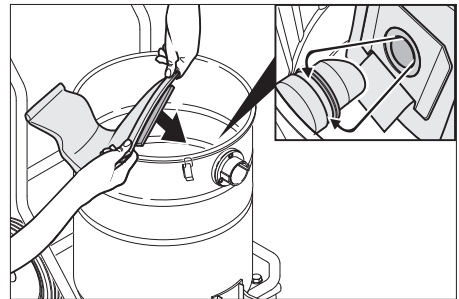
Sausas valymas

⚠ Įspėjimas

Siurbdami jokiū būdu nepašalinkite lizdinio filtro.

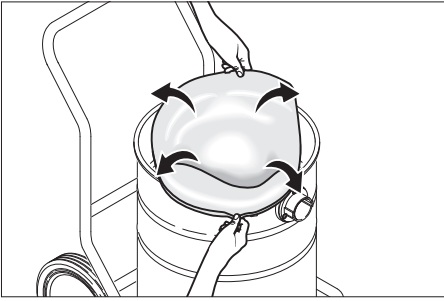
- Siurbdami smulkias dulkes, galite papildomai naudoti popierinį filtro maišelį arba medžiaginį filtrą.

Popierinio filtro maišelio įdėjimas



- Atsklęskite ir nuimkite siurblio galvą.
- Pritvirtinkite popierinį filtro maišelį.
- Uždėkite ir užsklęskite siurblio galvą.

Medžiaginio filtro įdėjimas



Tik 1.449-141:

- Atsklęskite ir nuimkite siurblio galvą.
- Uždėkite medžiaginį filtrą ir užkiškite už dulkių kameros kraštų.
- Uždėkite ir užsklęskite siurblio galvą.

Drėgnas valymas

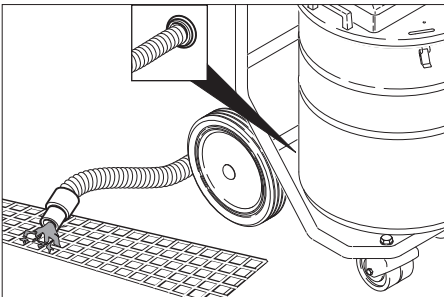
Popierinio filtro maišelio / medžiaginio filtro pašalinimas

- Siurbdami drėgnus nešvarumus, būtinai išimkite popierinį filtro maišelį arba medžiaginį filtrą.
- Rekomenduojama naudoti specialų filtro maišelį (drėgną).

Išleiskite purviną vandenį

⚠ **Įspėjimas**

Laikykitės vietinių nuostatų dėl nuotėkų vandens šalinimo.



- Išleidimo žarna išleiskite purviną vandenį.

Visiškas kameros ištuštinimas

- Stovėjimo stabdžio fiksavimas.
- Laikykite kamerą už rankenos pakėlę apverskite.
- Visiškai ištuštinkite kamerą.

⚠ **Įspėjimas**

Siurbdami jokių būdu nepašalinkite lizdinio filtro.

- Pasiekus maksimalų skysčio kiekį, prietaisas automatiškai išsijungia.
- Pabaigę drėgną valymą, išvalykite ir išdžiovininkite lizdinį filtrą, perpildymo apsaugą ir kamerą.
- Jei tiesiogiai keičiate sausą ir drėgną valymą, sauso valymo lizdinius filtrus pakeiskite drėgną valymo filtrais.

Valdymas

Prietaiso įjungimas

- Įkiškite elektros laido kištuką.
- Pagrindiniu jungikliu įjunkite prietaisą.

Prietaiso išjungimas

- Pagrindiniu jungikliu išjunkite prietaisą.
- Ištraukite elektros laido kištuką.

Po kiekvieno naudojimo

- Ištuštinkite kamerą.
- Prietaisą iš vidaus ir išorės nusiurbkite ir nuvalykite drėgna šluoste.

Naudojimo nutraukimas

- Išjunkite prietaisą.
- Ištraukite elektros laido kištuką.
- Ištuštinkite kamerą.
- Prietaisą iš vidaus ir išorės nusiurbkite ir nuvalykite.
- Suvyniokite siurbimo žarną bei elektros laidą ir pakabinkite ant stūmimo rankenos.
- Prietaisą palikite sausoje, pašaliniamis neprieinamoje patalpoje.

Transportavimas

Atsargiai

Sužalojimų ir pažeidimų pavojus!

Transportuojant prietaisą, reikia atsižvelgti į jo svorį.

- Transportuojant įrenginį transporto priemonėse, jį reikia užfiksuoti pagal galiojančius reglamentus, kad neslystų ir neapvirstų.

Laikymas

Atsargiai

Sužalojimų ir pažeidimų pavojus! Pastatant laikyti prietaisą, reikia atsižvelgti į prietaiso svorį.

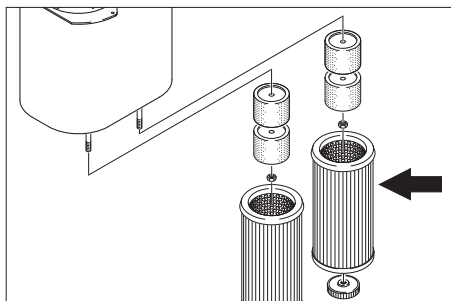
Šį prietaisą galima laikyti tik patalpose.

Techninė priežiūra ir aptarnavimas

⚠ Įspėjimas

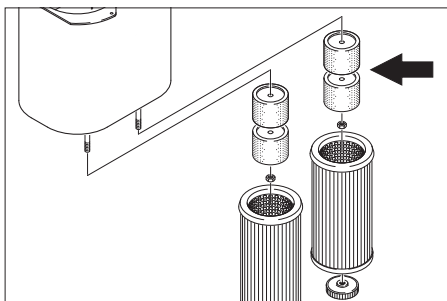
Ruošdamiesi tvarkyti siurbli, visuomet prieš tai ištraukite kištuką iš maitinimo tinklo.

Lizdinio filtro keitimas



- Atsklęskite ir nuimkite siurblio galvą.
- Atsukite rievėtąjį varžtą, ištraukite lizdinį filtrą ir pakeiskite jį nauju.
- Tvirtai užveržkite rievėtąjį varžtą.
- Uždėkite ir užsklęskite siurblio galvą.

Mechaninės perpildymo apsaugos valymas



- Atsklęskite ir nuimkite siurblio galvą.
- Atsukite rievėtąjį varžtą ir ištraukite lizdinį filtrą.
- Išvalykite mechaninę perpildymo apsaugą.
- Įdėkite lizdinį filtrą.
- Tvirtai užveržkite rievėtąjį varžtą.
- Uždėkite ir užsklęskite siurblio galvą.

Pagalba gedimų atveju

Siurblio turbina neveikia

- Patikrinkite laidą, kištuką, saugiklį, kištukinį lizdą ir mechaninę perpildymo apsaugą.
- Įjunkite prietaisą.

Siurblio turbina išsijungia

- Ištuštinkite kamerą.

Ištuštinus rezervuarą siurblio turbina vis dar neveikia

- Išjunkite prietaisą ir, 5 sekundes palaukę, jį vėl įjunkite.

Sumažėjo siurbimo jėga

- Pašalinkite susidariusį kamščius iš siurbimo antgalio, siurblio vamzdžio, siurbimo žarnos ar lizdinio filtro.
- Pakeiskite tarpinį žiedą tarp siurblio viršutinės dalies ir kameros.
- Pakeiskite popierinį filtro maišelį.
- Medžiaginio filtro valymas ir keitimas
- Lizdinio filtro keitimas.

- Patikrinkite išleidimo žarnos sandarumą.

Siurbimo metu dulksės šalinamos laukan

- Patikrinkite, ar tinkamai įstatyti lizdiniai filtrai.
- Lizdinio filtro keitimas.

Neveikia mechaninė perpildymo apsauga (drėgno valymo)

- Patikrinkite, ar lengvai juda plūdė. Jei reikia, išvalykite arba pakeiskite.

Garantija

Kiekvienoje šalyje galioja mūsų įgaliotų pardavėjų nustatytos garantijos sąlygos. Galimus prietaiso gedimus garantijos galiojimo laikotarpiu pašalinsime nemokamai, jei tokių gedimų priežastis buvo netinkamos medžiagos ar gamybos defektai. Dėl garantinių gedimų šalinimo kreipkitės į savo pardavėją arba artimiausią klientų aptarnavimo tarnybą pateikdami pirkimą patvirtinančią kasos kvitą.

Priedai ir atsarginės dalys

- Leidžiama naudoti tik gamintojo patvirtintus priedus ir atsargines dalis. Originalių priedų ir atsarginių dalių naudojimas užtikrina saugų, be gedimų prietaiso funkcionavimą.
- Dažniausia naudojamų atsarginių dalių sąrašas pateiktas naudojimo instrukcijos pabaigoje.
- Informacijos apie atsargines dalis galite rasti interneto svetainės www.kaercher.com dalyje „Service“.

Dalys	Nominal usis plotis	Užsakymo Nr.
Adapteris pramoniniams priedams prijungti	DN 51	4.470-038
Adapteris pramoniniams priedams prijungti	DN 61	4.470-039

CE deklaracija

Šiuo pareiškime, kad toliau aprašyto aparato brėžiniai ir konstrukcija bei mūsų į rinką išleistas modelis atitinka pagrindinius EB direktyvų saugumo ir sveikatos apsaugos reikalavimus. Jei mašinos modelis keičiamas su mumis nepasitarus, ši deklaracija nebegalioja.

Gaminys: Drėgno ir sauso valymo siurblys

Tipas: 1.184-xxx

Specialios EB direktyvos:

2006/42/EB (+2009/127/EB)

2004/108/EB

Taikomi darnieji standartai:

EN 55014–1: 2006

EN 55014–2: 1997 + A1: 2001

EN 60335–1

EN 60335–2–69

EN 61000–3–2: 2006 + A2: 2009

EN 61000–3–3: 2008

EN 62233: 2008


Taikomi nacionaliniai standartai:

-

5.957-652

Pasirašantys asmenys yra įgalioti parduotuvės vadovybės.


H. Jenner
CEO


S. Reiser
Head of Approval

Dokumentaciją tvarkyti įgaliotas asmuo:
S. Reiser

Alfred Kärcher GmbH & Co. KG

Alfred-Kärcher-Str. 28 - 40



71364 Winnenden (Germany)

Tel.: +49 7195 14-0

Faksas: +49 7195 14-2212

Techniniai duomenys

		NT 802 I
Tinklo įtampa	V	220-240
Dažnis	Hz	50/60
Maks. galia	W	2760
Nominalioji galia	W	2400
Kameros talpa	l	80
Skysčio užpildymo lygis	l	60
Oro kiekis (maks.)	m ³ /h	140
Subatmosferinis slėgis (maks.)	kPa (mbar)	23,5 (235)
Apsaugos klasė	--	II
Ilgis x plotis x aukštis	mm	650 x 560 x 1050
Svoris	kg	37
Aplinkos temperatūra	°C	-10...+40
Nustatytos vertės pagal EN 60335-2-69		
Garso slėgio lygis L _{pA}	dB(A)	76
Neapibrėžtis K _{pA}	dB(A)	1
Delno/rankos vibracijos poveikis	m/s ²	<2,5
Nesaugumas K	m/s ²	0,2



  Перед першим застосуванням вашого пристрою прочитайте цю оригінальну інструкцію з експлуатації, після цього дійте відповідно неї та збережіть її для подальшого користування або для наступного власника.

- Перед першим використанням на виробництві обов'язково прочитайте вказівки з техніки безпеки № 5.956-249.
- Неслідування інструкції з експлуатації та брошури з правил безпеки може призвести до пошкодження пристрою та небезпеки для користувача та інших людей.
- Якщо виникають ошкодження при транспортуванні, негайно повідомте про це продавця.

Перелік

Захист навколишнього середовища	UK - 1
Знаки у посібнику	UK - 1
Правильне застосування	UK - 2
Елементи приладу	UK - 2
Правила безпеки	UK - 2
Введення в експлуатацію	UK - 2
Експлуатація	UK - 3
Транспортування	UK - 4
Зберігання	UK - 4
Догляд та технічне обслуговування	UK - 4
Допомога при несправностях	UK - 5
Гарантія	UK - 5
Приладдя й запасні деталі	UK - 5
Заява про відповідність вимогам CE	UK - 6
Технічні характеристики	UK - 7

Захист навколишнього середовища

	Матеріали упаковки піддаються переробці для повторного використання. Будь ласка, не викидайте пакувальні матеріали разом із домашнім сміттям, віддайте їх для на переробку.
	Старі пристрої містять цінні матеріали, що можуть використовуватися повторно. Батареї, мастило та схожі матеріали не повинні потрапити у навколишнє середовище. Тому, будь ласка, утилізуйте старі пристрої за допомогою спеціальних систем збору сміття.

Інструкції із застосування компонентів (REACH)

Актуальні відомості про компоненти наведені на веб-вузлі за адресою: <http://www.karcher.de/de/unternehmen/umweltschutz/REACH.htm>

Знаки у посібнику

Обережно!

Для безпеки, яка безпосередньо загрожує та призводить до тяжких травм чи смерті.

Попередження

Для потенційно можливої небезпечної ситуації, що може призвести до тяжких травм чи смерті.

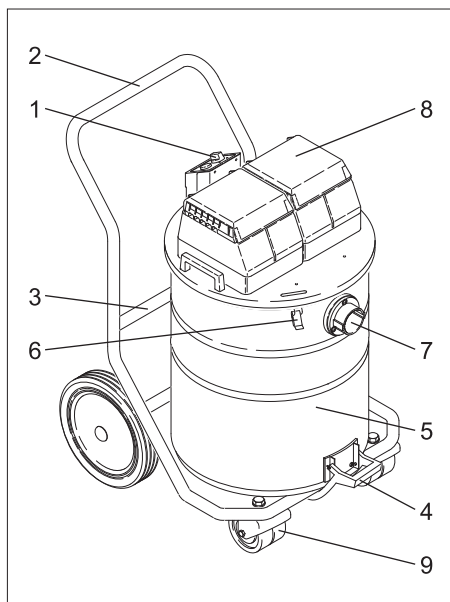
Увага!

Для потенційно можливої небезпечної ситуації, що може призвести до легких травм чи спричинити матеріальні збитки.

Правильне застосування

- Пристрій має використовуватись тільки для сухої та вологої очистки поверхні підлоги та стін.
- Цей пристрій придатний для промислового застосування, наприклад, в готелях, школах, лікарнях, на фабриках, у магазинах, офісах та орендних підприємствах.
- Забороняється експлуатація пристрою для збору шкідливого для здоров'я пилу.

Елементи приладу



- 1 Апаратний вимикач
- 2 Тягова ручка
- 3 Перекладина
- 4 Ручка
- 5 Баки
- 6 Замок бака
- 7 Місце під'єднання шлангу
- 8 Головка всмоктування
- 9 Рульова стійка і гальма зі стопорним пристроєм

Правила безпеки

⚠ **Обережно!**

- Забороняється всмоктування вибухонебезпечних рідин, горючих газів, а також нерозведених кислот та розчинників! Це стосується бензину, розріджувачів фарби та мазути, які можуть створювати вибухонебезпечні гази або суміші, змішуючись зі всмоктуваним повітрям, а також ацетону, нерозведених кислот та розчинників, оскільки вони пошкоджують матеріали пристрою.

Введення в експлуатацію

- ➔ Вставте шланг всмоктування у місце під'єднання шлангу (байонетне з'єднання).

Система антистатик

Тільки 1.449-741:

Статичні заряди видаляються завдяки заземленому сполучному патрубку. Таким чином, виключаються іскріння і враження струмом від електропровідних аксесуарів (опція).

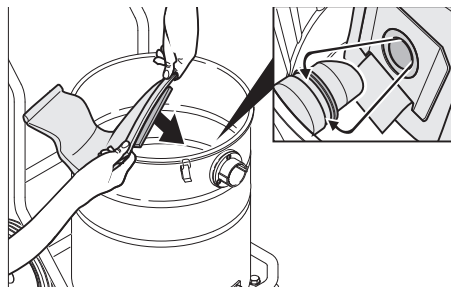
Пилосос для сухої очистки

⚠ **Попередження**

Забороняється видалення патронного фільтра під час роботи.

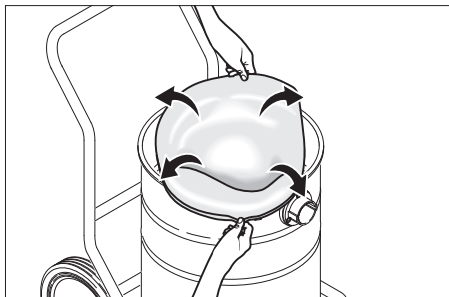
- При всмоктуванні дрібного пилу додатково може використовуватися паперовий фільтрувальний пакет або фільтр з тканини.

Установка паперового фільтр-пакету



- Висвободіть та зніміть всмоктуючу головку.
- Надягти паперовий фільтр-пакет.
- Встановіть та зафіксуйте всмоктуючу головку.

Установка фільтра з тканини



Тільки 1.449-141:

- Висвободіть та зніміть всмоктуючу головку.
- Встановити фільтр з тканини та закріпити його по краям баку.
- Встановіть та зафіксуйте всмоктуючу головку.

Вологе прибирання

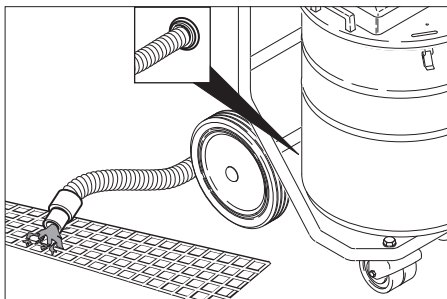
Видалення паперового фільтр-пакету/фільтра з тканини

- При всмоктуванні вологого бруду завжди слід знімати паперовий фільтр-пакет або фільтр з тканини.
- Рекомендується використання спеціального фільтрувального мішка (волового чищення).

Злити забруднену воду

⚠ Попередження

Слідуйте місцевим нормам щодо стічних вод.



- Злити забруднену воду через зливний шланг.

Повністю очистіть резервуар

- Зафіксуйте стояночну гальмівну систему.
- Закріпіть резервуар на держаку та перекиньте через важіль.
- Повністю очистіть резервуар.

⚠ Попередження

Забороняється видалення патронного фільтра під час роботи.

- При досягненні максимального рівня рідини прилад автоматично відключається.
- Після закінчення роботи у вологому режимі чищення слід очистити й просушити патронний фільтр, стічний запобіжник, а також резервуар.
- При безпосередній зміні вологого всмоктування на сухе необхідно замінити вологі патронні фільтри на сухі.

Експлуатація

Ввімкнення пристрою.

- Вставте штепсельну вилку.
- Увімкнути пристрій через головний вмикач.

Вимкнути пристрій

- Вимкнути пристрій через головний вмикач.
- Вітягніть мережеву штепсельну вилку.

Після кожного використання

- Випорожнити резервуар.
- Очистити прилад зовні та всередині за допомогою пилососа та протерти його вологим рушником.

Виведення з експлуатації

- Виключіть пристрій.
- Вітягніть мережеву штепсельну вилку.
- Випорожнити резервуар.
- Очистіть пристрій зі внутрішньої та зовнішньої сторони шляхом очистки пилососом та витирання.
- Змотайте всмоктувальний шланг та мережений кабель та повісьте на тягову ручку.
- Зберігайте пристрій у сухому приміщенні та захищайте від недозволена використання.

Транспортування

Увага!

Небезпека отримання травм та ушкоджень! При транспортуванні слід звернути увагу на вагу пристрою.

- При перевезенні апарату в транспортних засобах слід враховувати місцеві діючі державні норми, направлені на захист від ковзання та перекидання.

Зберігання

Увага!

Небезпека отримання травм та ушкоджень! При зберіганні звернути увагу на вагу пристрою.

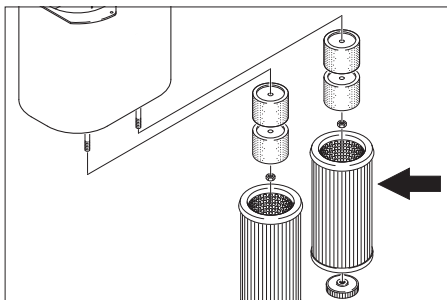
Цей прилад має зберігатися лише у внутрішніх приміщеннях.

Догляд та технічне обслуговування

⚠ Попередження

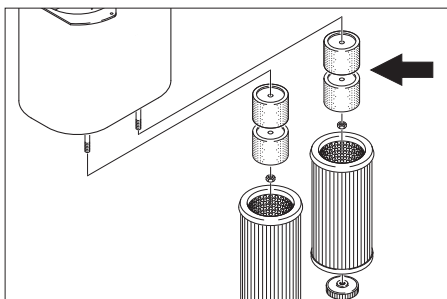
При технічному обслуговуванні пилососу завжди витягуйте шнур живлення з розетки.

Заміна патронного фільтра



- Висвободіть та зніміть всмоктуючу головку.
- Відкрутити болт з накатаною голівкою, зняти патронний фільтр та замінити на новий.
- Міцно затягнути болт з накатаною голівкою.
- Встановіть та зафіксуйте всмоктуючу головку.

Очистити механічний стічний запобіжник



- Висвободіть та зніміть всмоктуючу головку.
- Відкрутити болт з накатаною голівкою та зняти патронний фільтр.

- Очистити механічний стічний запобіжник.
- Насадити патронний фільтр.
- Міцно затягнути болт з накатаною голівкою.
- Встановіть та зафіксуйте всмоктуючу головку.

Допомога при несправностях

Всмоктувальна турбіна не працює.

- Перевірте кабель, штекер, запобіжник, розетку та механічний стічний запобіжник.
- Включіть пристрій.

Всмоктувальна турбіна відключається

- Випорожнити резервуар.

Після спустошення бака всмоктувальна турбіна не запускається

- Вимкнути прилад і почекаати 5 секунд, після чого знову увімкнути прилад.

Знизилась сила всмоктування

- Видалити забруднення з сопла, труби, шлангу всмоктування або патронного фільтру.
- Замінити прокладку між всмоктувальною голівкою та баком.
- Замініть паперовий фільтр-пакет.
- Очистити або замінити фільтр з тканини.
- Замініть патронний фільтр.
- Перевірити зливний шланг на герметичність.

При всмоктуванні виходить пил

- Перевірити правильність установки патронного фільтру.
- Замініть патронний фільтр.

Не працює механічний стічний запобіжник (режим вологого прибирання)

- Перевірте легкість ходу поплавка, в разі необхідності очистіть або замініть.

Гарантія

У кожній країні діють умови гарантії, наданої відповідною фірмою-продавцем. Неполадки в роботі пристрою ми усуваємо безплатно протягом терміну дії гарантії, якщо вони викликані браком матеріалу чи помилками виготовлення. У випадку чинності гарантії звертійся до продавця чи в найближчий авторизований сервісний центр з документальним підтвердженням покупки.

Приладдя й запасні деталі

- При цьому будуть використовуватись лише ті комплектуючі та запасні частини, що надаються виробником. Оригінальні комплектуючі та запасні частини замовляються по гарантії, щоб можна було безпечно та без перешкод використовувати пристрій.
- Асортимент запасних частин, що часто необхідні, можна знайти в кінці інструкції по експлуатації.
- Подальша інформація по запасним частинам є на сайті www.kaercher.com в розділі Сервіс.

Акcesуари	Номинальний діаметр	№ замовлення
Адаптер для підключення промислових акcesуарів	DN 51	4.470-038
Адаптер для підключення промислових акcesуарів	DN 61	4.470-039

Заява про відповідність вимогам СЕ

Цим ми повідомляємо, що нижче зазначена машина на основі своєї конструкції та конструктивного виконання, а також у випущеній у продаж моделі, відповідає спеціальним основним вимогам щодо безпеки та захисту здоров'я представлених нижче директив ЄС. У випадку неузгодженої з нами зміни машини ця заява втрачає свою силу.

Продукт: Пилосос для сухого та вологого всмоктування
Тип: 1.184-xxx

Відповідна директива ЄС
2006/42/ЄС (+2009/127/ЄС)
2004/108/ЄС

Прикладні гармонізуючі норми

EN 55014-1: 2006
EN 55014-2: 1997 + A1: 2001
EN 60335-1
EN 60335-2-69
EN 61000-3-2: 2006 + A2: 2009
EN 61000-3-3: 2008
EN 62233: 2008


Запропоновані національні норми

-

5.957-652

Ті, хто підписалися діють за запитом та дорученням керівництва.


H. Jenner
CEO


S. Reiser
Head of Approbation

уповноважений по документації:
S. Reiser

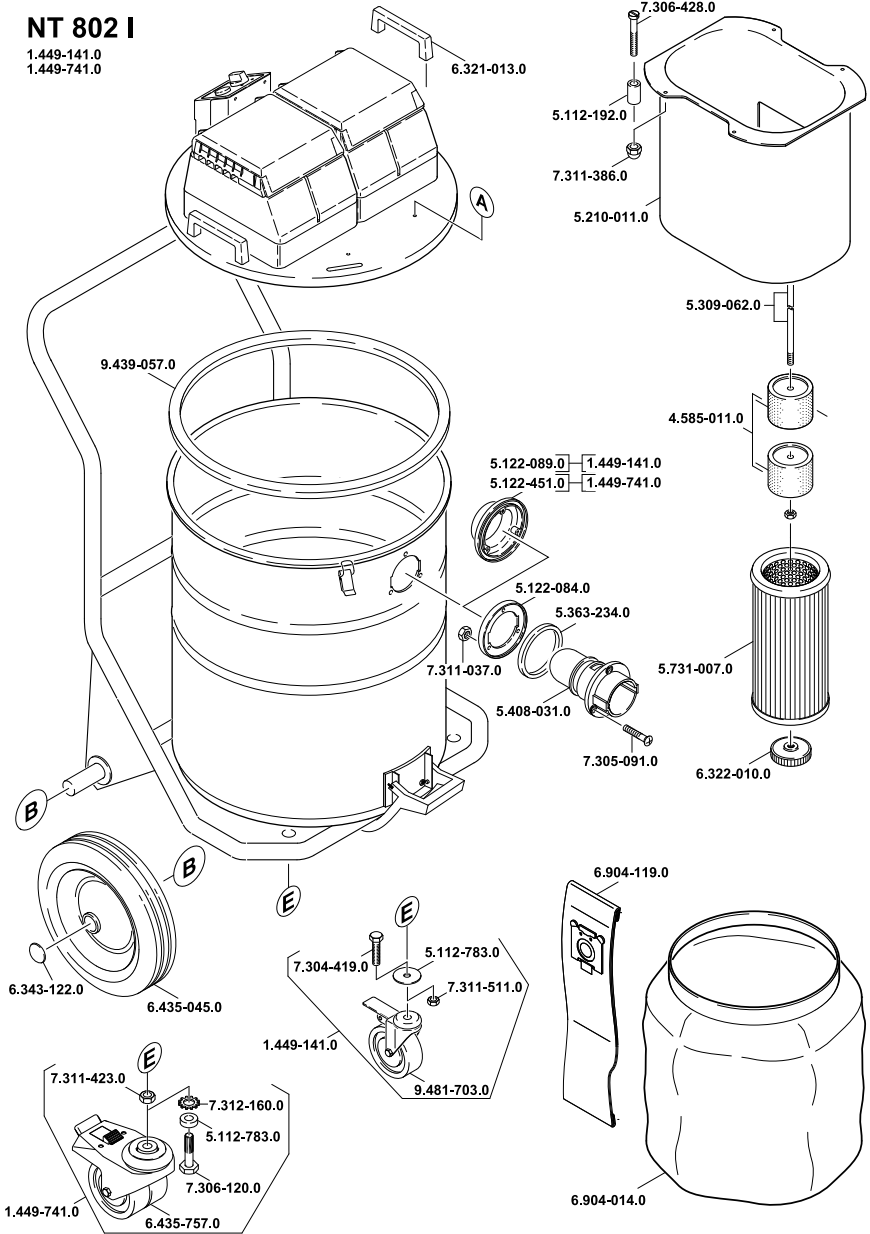
Alfred Kaercher GmbH & Co. KG
Alfred-Kaercher-Str. 28 - 40
71364 Winnenden (Germany)
Тел.: +49 7195 14-0
Факс: +49 7195 14-2212

Технічні характеристики

		NT 802 I
Номінальна напруга	V	220-240
Частота	Hz	50/60
Макс. потужність	W	2760
Номінальна потужність	W	2400
Місткість резервуару	l	80
Об'єм заповнення рідини	l	60
Кількість повітря (макс.)	m ³ /h	140
Нижній тиск (макс.)	kPa (mbar)	23,5 (235)
Клас захисту	--	II
Довжина x ширина x висота	mm	650 x 560 x 1050
Вага	kg	37
Температура навколишнього середовища	°C	-10...+40
Значення встановлено згідно стандарту EN 60335-2-69		
Рівень шуму L _{рА}	dB(A)	76
Небезпека K _{рА}	dB(A)	1
Значення вібрації рука-плече	m/s ²	<2,5
Небезпека K	m/s ²	0,2

NT 802 I

1.449-141.0
1.449-741.0



AE Kärcher FZE, P.O. Box 17416, Jebel Ali Free Zone (South), Dubai, United Arab Emirates,
☎+971 4 886-1177, www.kaercher.com

AR Kärcher S.A., Uruguay 2887 (1646) San Fernando, Pcia. de Buenos Aires
☎+54-11 4506 3343, www.karcher.com.ar

AT Alfred Kärcher Ges.m.b.H., Lichtblaustraße 7, 1220 Wien,
☎+43-1-25060-0, www.kaercher.at

AU Kärcher Pty. Ltd., 40 Koomang Road, Scoresby VIC 3179, Victoria,
☎+61-3-9765-2300, www.karcher.com.au

BE Kärcher N.V., Industrieweg 12, 2320 Hoogstraten,
☎+32-3-340 07 11, www.karcher.be

BR Kärcher Indústria e Comércio Ltda., Av. Professor Benedito Montenegro no 419, Betel, Paulínia - Estado de Sao Paulo, CEP 13.140-000
☎+55-19-3884-9100, www.karcher.com.br

CA Kärcher Canada Inc., 6535 Millcreek Road, Unit 67, Mississauga, ON, L5N 2M2,
☎+1-905-672-8233, www.karcher.ca

CH Kärcher AG, Industriestrasse, 8108 Dällikon, Kärcher SA, Croix du Péage, 1029 Villars-Ste-Croix,
☎0844 850 864, www.kaercher.ch

CN Kärcher (Shanghai) Cleaning Systems, Co., Ltd., Part F, 2nd Floor, Building 17, No. 33, XI YA Road, Waigaogiao Free Trade, Pudong, Shanghai, 200131
☎+86-21 5076 8018, www.karcher.cn

CZ Kärcher spol. s r.o., Modletice c.p. 141, CZ-251 01 Ricany,
☎+420/323/606 014, www.kaercher.cz

DE Alfred Kärcher Vertriebs-GmbH, Friedrich-List-Straße 4, 71364 Winnenden,
☎+49-7195/903-0, www.kaercher.de

DK Kärcher Rengøringsystemer A/S, Helge Nielsens Allé 7 A, 8723 Løsning,
☎+45-70206667, www.karcher.dk

ES Kärcher, S.A., Pol. Industrial Font del Radium, Calle Josep Trueta, 6-7, 08403 Granollers (Barcelona),
☎+34-902 17 00 68, www.karcher.es

F Kärcher S.A.S., 5, avenue des Coquelicots, Z.A. des Petits Carreaux, 94865 Bonneuil-sur-Marne,
☎+33-1-4399-6770, www.karcher.fr

FI Kärcher OY, Yrittäjätie 17, 01800 Klaukkala,
☎+358-207 413 600, www.karcher.fi

GB Kärcher (U.K.) Ltd., Kärcher House, Beaumont Road, Banbury, Oxon OX16 1TB,
☎+44-1295-752-000, www.karcher.co.uk

GR Kärcher Cleaning Systems A.E., 31-33, Nikitara str. & Konstantinoupoleos str., 136 71 Ahamas,
☎+30-210-2316-153, www.karcher.gr

HK Kärcher Limited, Unit 10, 17/F., Apec Plaza, 49 Hoi Yuen Road, Kwun Tong, Kowloon,
☎++(852)-2357-5863, www.karcher.com.hk

HU Kärcher Hungaria KFT, Tormásrés ut 2., (Vendelpark), 2051 Biatortörbágy,
☎+36-23-530-64-0, www.kaercher.hu

I Kärcher S.p.A., Via A. Vespucci 19, 21013 Gallarate (VA),
☎+39-848-998877, www.karcher.it

IE Kärcher Limited (Ireland), 12 Willow Business Park, Nangor Road, Dublin 12,
☎(01) 409 7777, www.kaercher.ie

JP Kärcher (Japan) Co., Ltd., Irene Kärcher Building, No. 2, Matsusaka-Daira 3-chome, Taiwa-cho, Kurokawa-gun, Miyagi 981-3408,
☎+81-22-344-3140, www.karcher.co.jp

KR Kärcher Co. Ltd. (South Korea), 2nd Floor, Youngjae Building, 50-1, 51-1, Sansoo-dong, Mapo-ku, Seoul 121-060,
☎+82-2-322 6598, www.karcher.co.kr

MX Kärcher México, SA de CV, Av. Gustavo Baz Sur No. 29-C, Col. Naucalpan Centro, Naucalpan, Edo. de México, C.P. 53000 México,
☎+52-55-5357-04-28, www.karcher.com.mx

MY Kärcher Cleaning Systems Sdn. Bhd., 71 & 73 Jalan TPK 2/8, Taman Perindustrian Kinrara, Seksyen 2, 47100 Puchong, Selangor Darul Ehsan, Malaysia,
☎+603 8073 3000, www.karcher.com.my

NL Kärcher B.V., Postbus 474, 4870 AL Etten-Leur,
☎0900-33 666 33, www.karcher.nl

NO Kärcher AS, Stanseveien 31, 0976 Oslo, Norway,
☎+47 815 20 600, www.karcher.no

NZ Kärcher Limited, 12 Ron Driver Place, East Tamaki, Auckland, New Zealand,
☎+64 (9) 274-4603, www.karcher.co.nz

PL Kärcher Sp. z o.o., Ul. Stawowa 140, 31-346 Kraków,
☎+48-12-6397-222, www.karcher.pl

RO Kärcher Romania srl, Sos. Odaii 439, Sector 1, RO-013606 BUKAREST,
☎+40 37 2709001, www.kaercher.ro

RU Kärcher Ltd. Service Center, Leningradsky avenue, 68, Building 2, Moscow, 125315
☎+7-495 789 90 76, www.karcher.ru

SE Kärcher AB, Tagenevägen 31, 42502 Hisings-Kärra,
☎+46 (0)31-577 300, www.karcher.se

SGP Kärcher South East Asia Pte. Ltd., 5 Toh Guan Road East, #01-00 Freight Links Express Distripark, Singapore 608831,
☎+65-6897-1811, www.karcher.com.sg

SK Kärcher Slovakia, s.r.o., Beniaková 2, SK-94901 NITRA,
☎+421 37 6555 798, www.kaercher.sk

TR Kärcher Servis Ticaret A.S., 9 Eylül Mahallesi, 307 Sokak No. 6, Gazimir / Izmir,
☎+90-232-252-0708, +90-232-251-3578, www.karcher.com.tr

TW Kärcher Limited, 7/F, No. 66, Zhongjijheng Rd., Sinhuang City, Taipei County 24243, Taiwan,
☎+886-2-2991-5533, +886-800-666-825, www.karcher.com.tw

UA Kärcher TOV, Kilzeva doroga, 9, 03191 Kiev,
☎+380 44 594 7576, www.karcher.com.ua

USA To locate your local dealer please visit our web site at <http://www.karchercommercial.com> or call us at 888.805.9852

ZA Kärcher (Pty) Ltd., 144 Kuschke Street, Meadowdale, Edenvale, 1614,
☎+27-11-574-5360, www.karcher.co.za