

BR 45/40 C Ep
BD 45/40 C Ep
BR 55/40 C Ep
BD 55/40 C Ep



Deutsch	3
English	16
Français	28
Italiano	41
Nederlands	54
Español	67
Português	80
Ελληνικά	93
Dansk	106
Norsk	119
Svenska	131
Suomi	143
Magyar	155
Čeština	168
Slovenščina	181
Polski	194
Românește	207
Türkçe	220
Русский	232
Slovenčina	245
Hrvatski	257
Српски	269
Български	281
Eesti	294
Lietuviškai	306
Latviešu	318
Українська	331

Register and win!
www.kärcher.com!





Lesen Sie vor der ersten Benutzung Ihres Gerätes diese Betriebsanleitung und handeln Sie danach. Bewahren Sie diese Betriebsanleitung für späteren Gebrauch oder für Nachbesitzer auf.

Inhaltsverzeichnis

Sicherheitshinweise	DE -	3
Funktion	DE -	3
Bestimmungsgemäße Verwendung	DE -	4
Umweltschutz	DE -	4
Bedienelemente	DE -	5
Vor Inbetriebnahme	DE -	6
Betrieb	DE -	7
Pflege und Wartung	DE -	10
Störungen	DE -	12
Technische Daten	DE -	13
Zubehör	DE -	15
CE-Erklärung	DE -	15
Garantie	DE -	15
Ersatzteile	DE -	15

Sicherheitshinweise

Lesen und beachten Sie vor der ersten Benutzung des Gerätes diese Bedienungsanleitung und beiliegende Broschüre Sicherheitshinweise für Bürstenreinigungsgeräte und Sprühextraktionsgeräte, 5.956-251.

Sicherheitseinrichtungen

Sicherheitseinrichtungen dienen dem Schutz des Benutzers und dürfen nicht außer Betrieb gesetzt oder in ihrer Funktion umgangen werden.

Schaltbügel

Für eine sofortige Außerbetriebnahme des Bürstenantriebs: Schaltbügel loslassen.

Symbole

In dieser Betriebsanleitung werden folgende Symbole verwendet:

Gefahr

Kennzeichnet eine unmittelbar drohende Gefahr. Bei Nichtbeachten des Hinweises drohen Tod oder schwerste Verletzungen.

Warnung

Kennzeichnet eine möglicherweise gefährliche Situation. Bei Nichtbeachten des Hinweises können leichte Verletzungen oder Sachschäden eintreten.

Hinweis

Kennzeichnet Anwendungstipps und wichtige Informationen zum Produkt.

Funktion

Das Gerät wird zur Nassreinigung oder zum Polieren von ebenen Böden eingesetzt. Es kann durch Einstellen eines Reinigungsprogramms und der Wassermenge leicht an die jeweilige Reinigungsaufgabe angepasst werden.

Eine Arbeitsbreite von 450/550 mm und ein Fassungsvermögen der Frisch- und Schmutzwassertanks von jeweils 40 l ermöglichen eine effektive Reinigung. Der Netzbetrieb ermöglicht ein hohes Leistungsvermögen ohne Arbeitszeitbegrenzung.

Hinweis

Entsprechend der jeweiligen Reinigungsaufgabe kann das Gerät mit verschiedenem Zubehör ausgestattet werden. Fragen Sie nach unserem Katalog oder besuchen Sie uns im Internet unter www.karwerker.com.

Bestimmungsgemäße Verwendung

Verwenden Sie dieses Gerät ausschließlich gemäß den Angaben in dieser Betriebsanleitung.

- Das Gerät darf nur zum Reinigen von nicht feuchtigkeitsempfindlichen und nicht polierempfindlichen Hartflächen benutzt werden.

Der Einsatztemperaturbereich liegt zwischen +5°C und +40°C.

- Das Gerät ist nicht geeignet für die Reinigung gefrorener Böden (z. B. in Kühlhäusern).
- Das Gerät darf nur mit Original-Zubehör und -Ersatzteilen ausgestattet werden.
- Das Gerät ist für die Reinigung von Böden im Innenbereich bzw. von überdachten Flächen entwickelt. Bei anderen Anwendungsgebieten muss der Einsatz alternativer Bürsten geprüft werden.
- Das Gerät ist nicht bestimmt für die Reinigung öffentlicher Verkehrswege.
- Zulässige Flächenbelastung des Bodens berücksichtigen.

Das Gerät ist nicht für den Einsatz in explosionsgefährdeten Umgebungen geeignet.

Umweltschutz

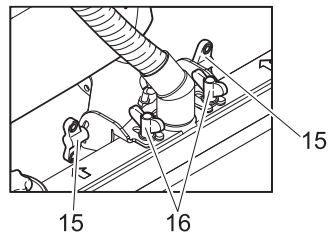
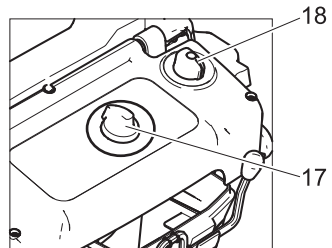
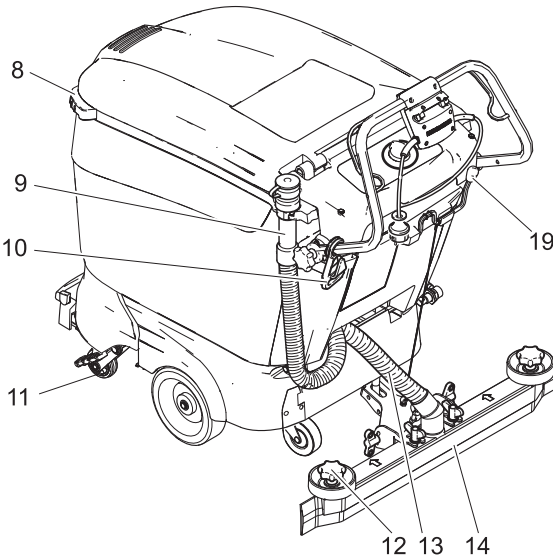
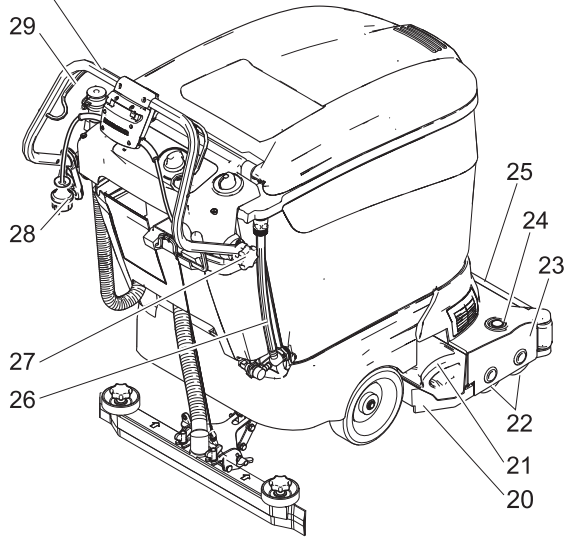
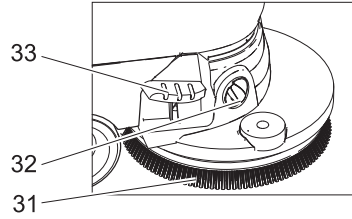
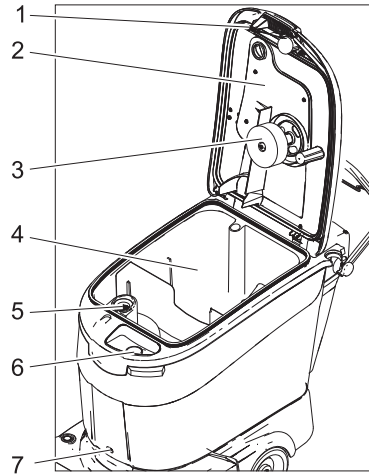


Die Verpackungsmaterialien sind recyclebar. Bitte werfen Sie die Verpackungen nicht in den Hausmüll, sondern führen Sie diese einer Wiederverwertung zu.



Altgeräte enthalten wertvolle recyclingfähige Materialien, die einer Verwertung zugeführt werden sollten. Batterien, Öl und ähnliche Stoffe dürfen nicht in die Umwelt gelangen. Bitte entsorgen Sie Altgeräte deshalb über geeignete Sammel-systeme.

Bedienelemente



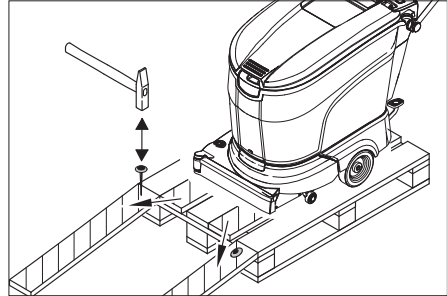
- 1 Entriegelung
- 2 Deckel Schmutzwassertank
- 3 Schwimmer
- 4 Schmutzwassertank
- 5 Flusensieb (Absaugung)
- 6 Einfüllöffnung Frischwassertank
- 7 Schraube Tankbefestigung
- 8 Griff
- 9 Ablassschlauch Schmutzwasser
- 10 Zugentlastungshaken für Netzkabel
- 11 Fahrwerk
- 12 Sterngriffe zum Auswechseln der Sauglippen
- 13 Saugschlauch
- 14 Saugbalken *
- 15 Flügelmuttern zum Neigen des Saugbalkens
- 16 Flügelmuttern zum Befestigen des Saugbalkens
- 17 Programmwahlschalter
- 18 Regulierknopf Wassermenge
- 19 Hebel Saugbalkenabsenkung
- 20 Spritzschutz
- 21 Kehrgutbehälter (Option BR-Variante)
- 22 Bürstenwalzen (BR-Variante)
- 23 Reinigungskopf
- 24 Taste Bürstenwechsel (BR-Variante)
- 25 Abdeckung Wasserzufuhr
- 26 Füllstandsanzeige und Ablassschlauch Frischwasser
- 27 Sterngriff Schubbügelbefestigung
- 28 Netzstecker
- 29 Schaltbügel
- 30 Schubbügel
- 31 Scheibenbürste (BD-Variante)
- 32 Knopf Vortriebsgeschwindigkeit (BD-Variante)
- 33 Pedal Bürstenwechsel (BD-Variante)

* nicht im Lieferumfang

Vor Inbetriebnahme

Abladen

- Sterngriffe der Schubbügelbefestigung lösen.
- Schubbügel nach hinten schwenken und Sterngriffe festziehen.



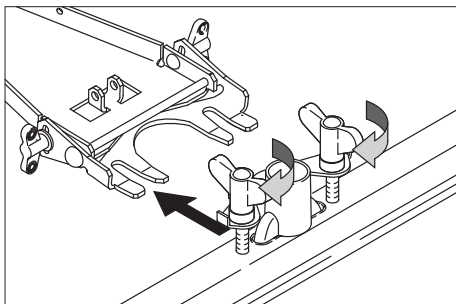
- Lange seitliche Bretter der Verpackung als Rampe an die Palette legen.
- Rampe mit Nägeln an der Palette befestigen.
- Kurze Bretter zur Abstützung unter die Rampe legen.
- Holzleisten vor den Rädern entfernen.
- Gerät am Schubbügel nach unten drücken.
- Fahrwerk mit dem Fuß nach vorne schwenken.
- Gerät von der Palette über die Rampe herunterschieben.

Bürsten montieren

Vor Inbetriebnahme müssen die Bürsten montiert werden (siehe „Wartungsarbeiten“).

Saugbalken montieren

- Saugbalken so in Saugbalkenaufhängung einsetzen, dass das Formblech über der Aufhängung liegt.
- Flügelmuttern festziehen.



- Saugschlauch aufstecken.

Betrieb

⚠ **Warnung!**

Beschädigungsgefahr. Saugbalken vor dem Rückwärtsfahren anheben.

Hinweis

Für eine sofortige Außerbetriebnahme des Bürstenantriebs Schaltbügel loslassen.

Betriebsstoffe einfüllen

⚠ **Warnung**

Beschädigungsgefahr. Nur die empfohlenen Reinigungsmittel verwenden. Für andere Reinigungsmittel trägt der Betreiber das erhöhte Risiko hinsichtlich der Betriebssicherheit und Unfallgefahr.

Nur Reinigungsmittel verwenden, die frei von Lösungsmitteln, Salz- und Flusssäure sind.

Hinweis

Keine stark schäumenden Reinigungsmittel verwenden. Dosierhinweise beachten.

Empfohlene Reinigungsmittel:

Anwendung	Reinigungsmittel
Unterhaltsreinigung aller wasserbeständigen Böden	RM 780 RM 746
Unterhaltsreinigung von glänzenden Oberflächen (z. B. Granit)	RM 755 es
Unterhaltsreinigung und Grundreinigung von Industriefußböden	RM 69 ASF
Unterhaltsreinigung und Grundreinigung von Feinsteinzeugfliesen	RM 753
Unterhaltsreinigung von Fliesen im Sanitärbereich	RM 751
Reinigung und Desinfektion im Sanitärbereich	RM 732
Entschichtung aller alkali-beständigen Böden (z. B. PVC)	RM 752
Entschichtung von Lino-leumböden	RM 754

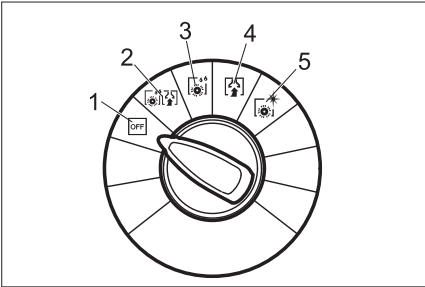
- Deckel des Schmutzwassertanks öffnen.
- Wasser-Reinigungsmittel-Gemisch bis zur MAX Markierung der Füllstandsanzeige einfüllen. Höchsttemperatur der Flüssigkeit 60 °C.
- Deckel des Schmutzwassertanks schließen.

Zum Einsatzort fahren

Mit ausgefahrenem Fahrwerk kann das Gerät zum Einsatzort geschoben werden, ohne dass die Bürsten den Boden berühren.

- Saugbalken anheben.
- Gerät am Schubbügel nach unten drücken.
- Fahrwerk mit dem Fuß nach vorne schwenken.
- Gerät am Schubbügel zum Einsatzort schieben.

Reinigungsprogramme



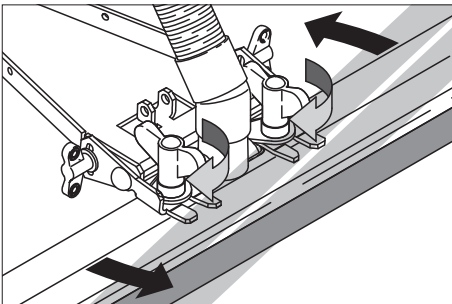
- 1 OFF
Gerät ist außer Betrieb.
- 2 Scheuersaugen
Boden nass reinigen und Schmutzwasser aufsaugen.
- 3 Nassschrubben
Boden nass reinigen und Reinigungsmittel einwirken lassen.
- 4 Saugen
Schmutzflotte aufsaugen.
- 5 Polieren
Boden ohne Flüssigkeitsauftrag polieren.

Saugbalken einstellen

Schräglage

Zur Verbesserung des Absaugergebnisses auf gefliesten Belägen kann der Saugbalken um bis zu 5° Schräglage verdreht werden:

- Flügelmuttern lösen.
- Saugbalken drehen.

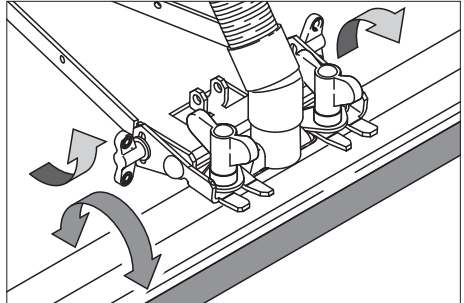


- Flügelmuttern festdrehen.

Neigung

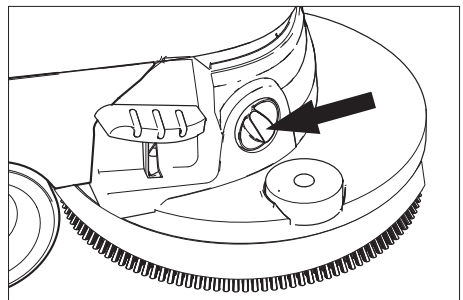
Bei ungenügendem Absaugergebnis kann die Neigung des geraden Saugbalkens geändert werden.

- Flügelmuttern lösen.
- Saugbalken neigen.



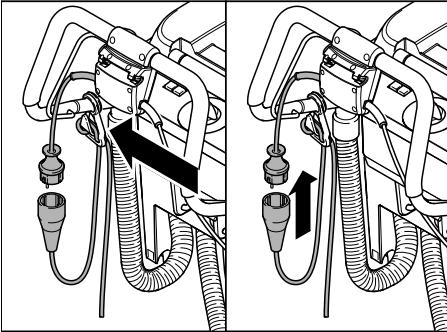
- Flügelmuttern festziehen.

Vortriebsgeschwindigkeit einstellen (nur BD-Variante)



- Gerät am Schubbügel nach unten drücken.
- Fahrwerk mit dem Fuß nach vorne schwenken.
- Geschwindigkeit drosseln:
Knopf in Richtung „-“ drehen.
- Geschwindigkeit erhöhen:
Knopf in Richtung „+“ drehen.

Netzanschluss herstellen



- Ende des Verlängerungskabels als Schlaufe in Zementlastungshaken einhängen.
- Netzstecker einstecken.

Reinigen

- Fahrwerk mit dem Fuß nach hinten schwenken.
- Programmwahlschalter auf gewünschtes Reinigungsprogramm drehen.
- Wassermenge entsprechend der Verschmutzung des Bodenbelages am Regulierknopf einstellen.
- Saugbalken absenken.
- Bürsten durch Ziehen des Schaltbügels einschalten.

⚠ **Warnung!**

Beschädigungsgefahr für Bodenbelag. Gerät nicht auf der Stelle betreiben.

Anhalten und abstellen

- Regulierknopf Wassermenge schließen.
- Gerät noch 1-2 m vorwärts fahren, um Restwasser abzusaugen.
- Programmwahlschalter auf „OFF“ drehen.
- Saugbalken anheben.
- Gerät am Schubbügel nach unten drücken.
- Fahrwerk mit dem Fuß nach vorne schwenken.

- Netzkabel ausstecken.

⚠ **Warnung!**

Gefahr der Deformierung der Bürste/n. Beim Abstellen des Gerätes Bürste/n durch absenken des Fahrwerks entlasten

Schmutzwassertank entleeren

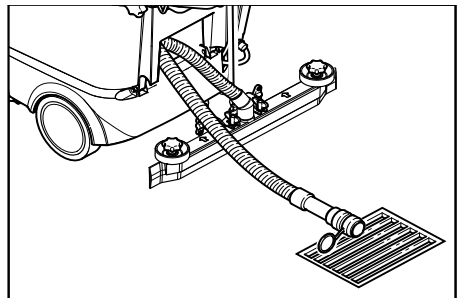
Hinweis

Bei vollem Schmutzwassertank verschließt der Schwimmer den Saugkanal. Die Absaugung wird unterbrochen. Schmutzwassertank leeren.

⚠ **Warnung**

Örtliche Vorschriften zur Abwasserbehandlung beachten.

- Ablassschlauch Schmutzwasser aus Halterung nehmen und über einer geeigneten Sammeleinrichtung absenken.



- Wasser durch Öffnen der Dosiereinrichtung am Ablassschlauch ablassen.
- Anschließend Schmutzwasserbehälter mit klarem Wasser ausspülen.

Frischwassertank entleeren

- Kupplung am oberen Ende der Füllstandsanzeige lösen.
- Schlauch der Füllstandsanzeige über einer geeigneten Sammeleinrichtung absenken und Flüssigkeit ablaufen lassen.
- Kupplung wieder am Gerät einrasten.

Transport

- Zum Transport auf einem Fahrzeug das Gerät gegen Verrutschen sichern.

Zur Verringerung des Platzbedarfs kann der Schubbügel nach vorne geschwenkt werden:

- Sterngriffe der Schubbügelbefestigung lösen.
- Schubbügel nach vorne schwenken.

Pflege und Wartung

⚠ Gefahr

Verletzungsgefahr. Vor allen Arbeiten am Gerät Programmwahlschalter auf „OFF“ drehen und Netzstecker ziehen.

⚠ Warnung

Beschädigungsgefahr für das Gerät durch auslaufendes Wasser. Schmutzwasser und restliches Frischwasser vor Arbeiten am Gerät ablassen.

Wartungsplan

Nach der Arbeit

⚠ Warnung

Beschädigungsgefahr. Gerät nicht mit Wasser abspritzen und keine aggressiven Reinigungsmittel verwenden.

- Schmutzwasser ablassen.
- Flusensieb prüfen, bei Bedarf reinigen.
- Gerät außen mit feuchtem, in milder Waschlauge getränktem Lappen reinigen.
- Sauglippen und Spritzschutz säubern, auf Verschleiß prüfen und bei Bedarf austauschen.
- Bürsten auf Verschleiß prüfen, bei Bedarf austauschen.

Monatlich

- Dichtungen zwischen Schmutzwassertank und Deckel auf Zustand prüfen, bei Bedarf austauschen.
- Bürstentunnel reinigen.
(nur BR Variante)

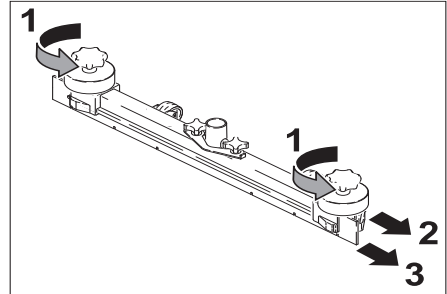
Jährlich

- Vorgeschiedene Inspektion durch Kundendienst durchführen lassen.

Wartungsarbeiten

Sauglippen austauschen

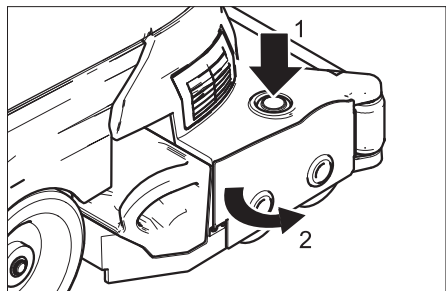
- Saugbalken abnehmen.
- Sterngriffe herauserschrauben.



- Kunststoffteile abziehen.
- Sauglippen abziehen.
- Neue Sauglippen einschieben.
- Kunststoffteile aufschieben.
- Sterngriffe einschrauben und festziehen.

Bürstenwalzen austauschen

- Schmutzwassertank leeren.
- Gerät am Schubbügel nach unten drücken.
- Fahrwerk mit dem Fuß nach vorne schwenken.

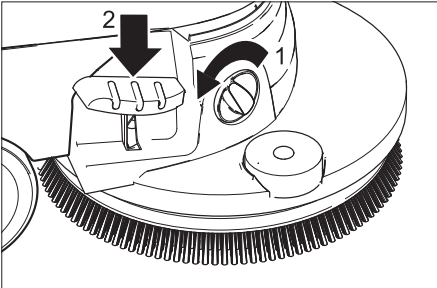


- Taste Bürstenwechsel drücken und Abdeckung am Bürstenkopf zur Seite schwenken.
- Bürstenwalzen herausziehen.
- Neue Bürstenwalzen einsetzen und einrasten.

- Abdeckung schließen, Bürsten ausrichten und Abdeckung einrasten.
- Fahrwerk mit dem Fuß nach hinten schwenken.

Scheibenbürste austauschen

- Schmutzwassertank leeren.
- Gerät am Schubbügel nach unten drücken.
- Fahrwerk mit dem Fuß nach vorne schwenken.



- Knopf zur Einstellung der Vortriebsgeschwindigkeit in Richtung „-“ drehen.
- Pedal Bürstenwechsel über den Widerstand hinaus nach unten drücken.
- Gerät rückwärts fahren, bis die Scheibenbürste frei ist.
- Scheibenbürste entfernen und neue Scheibenbürste vor das Gerät legen.
- Gerät vorwärts über die Scheibenbürste fahren.
- Fahrwerk mit dem Fuß nach hinten schwenken. Die Bürste rastet im Bürstenantrieb ein.
- Vortriebsgeschwindigkeit einstellen.

Wartungsvertrag

Für einen zuverlässigen Betrieb des Gerätes können mit dem zuständigen Kärcher-Verkaufsbüro Wartungsverträge abgeschlossen werden.

Frostschutz

Bei Frostgefahr:

- Frisch- und Schmutzwassertank entleeren.
- Gerät in einem frostgeschützten Raum abstellen.

Störungen

⚠ Gefahr

Verletzungsgefahr. Vor allen Arbeiten am Gerät Programmwahlschalter auf „OFF“ drehen und Netzstecker ziehen.

- Schmutzwasser und restliches Frischwasser ablassen und entsorgen.

Bei Störungen, die mit Hilfe dieser Tabelle nicht behoben werden können, Kundendienst rufen.

Störungen

Störung	Behebung
Gerät lässt sich nicht starten	Prüfen, ob Netzstecker eingesteckt ist.
Ungenügende Wassermenge	Frischwasserstand prüfen, bei Bedarf Tank auffüllen.
	Schläuche auf Verstopfung prüfen, bei Bedarf reinigen.
Ungenügende Saugleistung	Dichtungen zwischen Schmutzwassertank und Deckel reinigen und auf Dichtigkeit prüfen, bei Bedarf austauschen.
	Flusensieb reinigen.
	Sauglippen am Saugbalken reinigen, bei Bedarf austauschen.
	Saugschlauch und Saugbalken auf Verstopfung prüfen, ggf. Verstopfung beseitigen
	Saugschlauch auf Dichtigkeit prüfen, bei Bedarf austauschen.
	Überprüfen, ob der Deckel am Schmutzwasser-Ablassschlauch geschlossen ist.
Einstellung des Saugbalkens überprüfen.	
Ungenügendes Reinigungsergebnis	Bürsten auf Verschleiß prüfen, bei Bedarf austauschen.
Bürsten drehen sich nicht	Prüfen, ob Fremdkörper die Bürsten blockiert, gegebenenfalls Fremdkörper entfernen.
Ablassschlauch Schmutzwasser verstopft	Dosiereinrichtung am Ablassschlauch öffnen. Saugschlauch vom Saugbalken abziehen und mit der Hand verschließen. Programmschalter auf Saugen stellen. Die Verstopfung wird aus dem Ablassschlauch in den Schmutzwasserbehälter gesaugt.

Technische Daten

BR 45/40 C Ep BD 45/40 C Ep

Leistung			
Nennspannung	V/Hz	230 / 1~50	230 / 1~50
Mittlere Leistungsaufnahme	W	1100	1200
Saugmotorleistung	W	830	830
Bürstmotorleistung	W	800	800
Saugen			
Saugleistung, Luftmenge	l/s	40	40
Saugleistung, Unterdruck	kPa	180	180
Reinigungsbürsten			
Arbeitsbreite	mm	450	450
Bürstendurchmesser	mm	96	550
Bürstendrehzahl	1/min	1100	145
Maße und Gewichte			
Theoretische Flächenleistung	m ² /h	1800	1800
Volumen Frisch-/Schmutzwassertank	l	40	40
Länge (ohne Schubdügel)	mm	1100	1100
Breite (ohne Saugbalken)	mm	600	600
Höhe (ohne Schubdügel)	mm	900	900
Gewicht (ohne Tankinhalt)	kg	80	80
Geräuschemission			
Schalldruckpegel (EN 60704-1)	dB(A)	70	67
Gerätevibrationen			
Schwingungsgesamtwert (ISO 5349)	m/s ²	1,0	1,0

Leistung

Nennspannung	V/Hz	230 / 1~50	230 / 1~50
Mittlere Leistungsaufnahme	W	1100	1200
Saugmotorleistung	W	780	780
Bürstmotorleistung	W	800	800

Saugen

Saugleistung, Luftmenge	l/s	40	40
Saugleistung, Unterdruck	kPa	180	180

Reinigungsbürsten

Arbeitsbreite	mm	550	550
Bürstendurchmesser	mm	96	550
Bürstendrehzahl	1/min	1100	145

Maße und Gewichte

Theoretische Flächenleistung	m ² /h	2100	2100
Volumen Frisch-/Schmutzwassertank	l	40	40
Länge (ohne Schubbügel)	mm	1100	1100
Breite (ohne Saugbalken)	mm	650	650
Höhe (ohne Schubbügel)	mm	900	900
Gewicht (ohne Tankinhalt)	kg	85	85

Geräuschemission

Schalldruckpegel (EN 60704-1)	dB(A)	70	67
-------------------------------	-------	----	----

Gerätevibrationen

Schwingungsgesamtwert (ISO 5349)	m/s ²	1,0	1,0
----------------------------------	------------------	-----	-----

Zubehör

Netzkabel 20 m, 3 x 1,5 mm²
Bestell-Nr.: 6.647-022.0

CE-Erklärung

Hiermit erklären wir, dass die nachfolgend bezeichnete Maschine aufgrund ihrer Konzipierung und Bauart sowie in der von uns in Verkehr gebrachten Ausführung den einschlägigen grundlegenden Sicherheits- und Gesundheitsanforderungen der EG-Richtlinien entspricht. Bei einer nicht mit uns abgestimmten Änderung der Maschine verliert diese Erklärung ihre Gültigkeit.

Produkt: Bodenreiniger

Typ: 1.533-xxx

Einschlägige EG-Richtlinien

2006/95/EG

2004/108/EG

Angewandte harmonisierte Normen

EN 55014-1: 2006

EN 55014-2: 1997 + A1: 2001

EN 60335-1

EN 60335-2-67

EN 61000-3-2: 2006

EN 61000-3-3: 1995 + A1: 2001 + A2:
2005

Angewandte nationale Normen

-

Die Unterzeichnenden handeln im Auftrag und mit Vollmacht der Geschäftsführung.



H. Jenner

CEO



S. Reiser

Head of Approbation

Alfred Kärcher GmbH & Co. KG

Alfred-Kärcher-Str. 28 - 40

D - 71364 Winnenden

Tel.: +49 7195 14-0

Fax: +49 7195 14-2212

Garantie

In jedem Land gelten die von unserer zuständigen Vertriebsgesellschaft herausgegebenen Garantiebedingungen. Etwaige Störungen an Ihrem Zubehör beseitigen wir innerhalb der Garantiefrist kostenlos, sofern ein Material- oder Herstellungsfehler die Ursache sein sollte. Im Garantiefall wenden Sie sich bitte mit Kaufbeleg an Ihren Händler oder die nächste autorisierte Kundendienststelle.

Ersatzteile

- Es dürfen nur Zubehör und Ersatzteile verwendet werden, die vom Hersteller freigegeben sind. Original-Zubehör und Original-Ersatzteile bieten die Gewähr dafür, dass das Gerät sicher und störungsfrei betrieben werden kann.
- Eine Auswahl der am häufigsten benötigten Ersatzteile finden Sie am Ende der Betriebsanleitung.
- Weitere Informationen über Ersatzteile erhalten Sie unter www.kaercher.com im Bereich Service.



Please read and comply with these instructions prior to the initial operation of your appliance. Retain these operating instructions for future reference or for subsequent possessors.

Contents

Safety instructions	EN -	3
Function	EN -	3
Proper use	EN -	4
Environmental protection	EN -	4
Operating elements	EN -	5
Before Commissioning	EN -	6
Operation	EN -	7
Maintenance and care	EN -	9
Faults	EN -	11
Specifications	EN -	12
Accessories	EN -	14
CE declaration	EN -	14
Warranty	EN -	14
Spare parts	EN -	14

Safety instructions

Before using the appliance for the first time, read and observe these operating instructions and the accompanying brochure: Safety information for brush cleaning units and spray-extraction units, 5.956-251.

Safety Devices

Safety devices serve for the protection of the user and must not be put out of operation or bypassed with respect to their function.

Control handle

To put the brush drive out of operation immediately: release the control handle.

Symbols

The following symbols are used in this operating manual:

Danger

Indicates an immediate threat of danger. Failure to observe the instruction may result in death or serious injuries.

Warning

Indicates a possibly dangerous situation. Failure to observe the instruction may result in light injuries or damage to property.

Note

Indicates useful tips and important information about the product.

Function

The appliance is used for the wet cleaning or polishing of level floors. It can be easily adjusted to the cleaning task by setting a cleaning program and the water quantity. A working width of 450/550 mm and a capacity of 40 l each of the fresh and dirt water reservoirs enable an effective cleaning. The power supply operation allows a high capacity without a restriction of the working time.

Note

The appliance can be equipped with various accessories depending on the cleaning task. Please request our catalogue or visit us on the Internet at www.kaercher.com.

Proper use



Only use this appliance as directed in these operating instructions.

- The appliance may only be used for the cleaning of hard surfaces that are not sensitive to moisture and polishing operations.

The application temperature ranges from +5°C to +40°C.

- The appliance is not suitable for cleaning frozen floors (e.g. in cold stores).
- The appliance may only be equipped with genuine accessories and spare parts.
- The appliance has been designed for the cleaning of interior floors or covered surfaces. For other areas of application, the use of alternative brushes must be checked.
- The appliance is not intended for the cleaning of public traffic routes.
- Take the permissible floor surface loading into account.
The appliance is not suitable for use in potentially explosive environments.

Environmental protection

	The packaging materials are recyclable. Please do not throw packaging in the domestic waste but pass it on for recycling.
	Old units contain valuable recyclable materials. Batteries, oil and similar substances may not be released into the environment. Therefore please dispose of old units through suitable collection systems.

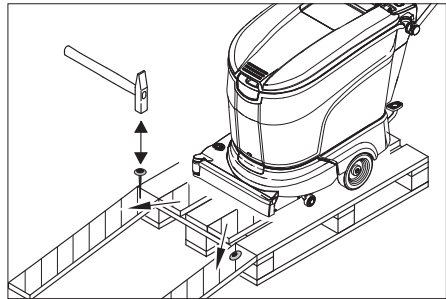
- 1 Unlocking
- 2 Cover dirt water reservoir
- 3 Float
- 4 Dirt water reservoir
- 5 Lint sieve (suction)
- 6 Fresh water reservoir filler neck
- 7 Screw for tank fastening
- 8 Handle
- 9 Dirt water discharge hose
- 10 Strain relief clamp for mains cable
- 11 Chassis
- 12 Star grips to exchange the vacuum lips
- 13 Suction hose
- 14 Vacuum bar *
- 15 Wing nuts for tilting the vacuum bar
- 16 Wing nuts for fastening the vacuum bar
- 17 Program selection switch
- 18 Water quantity regulator
- 19 Vacuum bar lowering lever
- 20 Splash guard
- 21 Waste container (Option BR model)
- 22 Brush rollers (BR model)
- 23 Cleaning head
- 24 Key for brush rollers (BR model)
- 25 Cover for water supply
- 26 Filling level display and fresh water discharge hose
- 27 Star grip pushing handle fastening
- 28 Mains plug
- 29 Control handle
- 30 Push handle
- 31 Disk brushes (BD model)
- 32 Button for advancing speed (BD model)
- 33 Pedal for changing brushes (BD model)

* not included in the delivery

Before Commissioning

Unloading

- Release the star grips of the pushing handle fastening.
- Turn the pushing handle backwards and tighten the star grips.



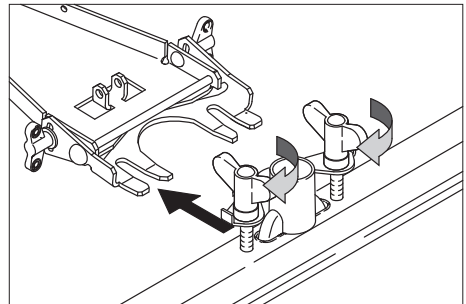
- Place long lateral boards of the packaging as a ramp next to the pallet.
- Fix the ramp on the pallet with nails.
- Place short boards as a support underneath the ramp.
- Remove the wooden bars in front of the wheels.
- Press the appliance to the bottom using the push handle.
- Turn the running gear to the front with your foot.
- Push down the appliance through the ramp from the pallet.

Installing the Brushes

The brushes must be installed before the initial operation (see "Maintenance works").

Installing the Vacuum Bar

- Insert the vacuum bar into the vacuum bar suspension in such a manner that the profiled sheet is positioned above the suspension. Tighten the wing nuts.



- Insert the suction hose.

Operation

⚠ Warning!

Risk of damage. Raise the vacuum bar before reversing.

Note

To put the brush drive out of operation immediately release the control handle.

Filling in detergents

⚠ Warning

Risk of damage. Only use the recommended detergents. With respect to different detergents the operator bears the increased risk regarding the operational safety and danger of accident. Only use detergents that are free from solvents, hydrochloric acid and hydrofluoric acid.

Note

Do not use highly foaming detergents. Observe the dosing notes.

Recommended detergents:

Application	Detergent
Routine cleaning of all water resistant floors	RM 780 RM 746
Routine cleaning of glossy surfaces (e.g. granite)	RM 755 es
Routine cleaning and basic cleaning of industrial floors	RM 69 ASF
Routine cleaning and basic cleaning of fine stone-ware tiles	RM 753
Routine cleaning of tiles in sanitary areas	RM 751
Cleaning and disinfection in sanitary areas	RM 732
Removal of coating from all alkali-resistant floors (e.g. PVC)	RM 752
Removal of coating from linoleum floors	RM 754

➔ Open the cover of the fresh water reservoir.

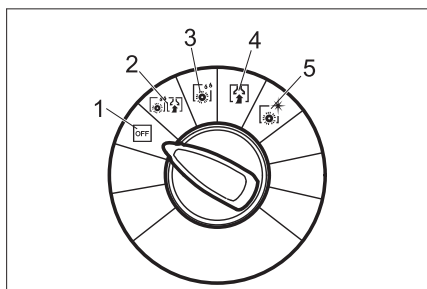
- ➔ Fill in the water detergent mixture up to the MAX marking of the filling level display. Maximum temperature of the liquid 60°C.
- ➔ Close the cover of the dirt water reservoir.

Driving to the Place of Use

When the running gear is driven out the appliance can be pushed to the place of use without any contact of the brushes with the floor.

- ➔ Raise the vacuum bar.
- ➔ Press the appliance to the bottom using the push handle.
- ➔ Turn the running gear to the front with your foot.
- ➔ Use the pushing handle to push the appliance to the place of use.

Cleaning Programs



- 1 OFF Appliance is out of operation.
- 2 Scrub cleaning Wet cleaning the floor and vacuum up dirt water.
- 3 Wet scrubbing Wet cleaning the floor and allow the detergent to react.
- 4 Vacuuming Vacuuming up the detergent solution.
- 5 Polishing Polishing the floor without the application of liquid.

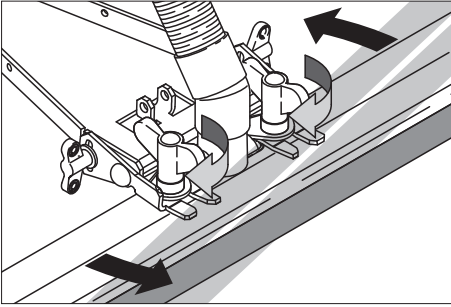
Setting the Vacuum Bar

Oblique position

To improve the vacuuming result on tiled floors the vacuum bar can be turned to an oblique position of up to 5°.

- ➔ Release the wing nuts.

- Turn the vacuum bar.

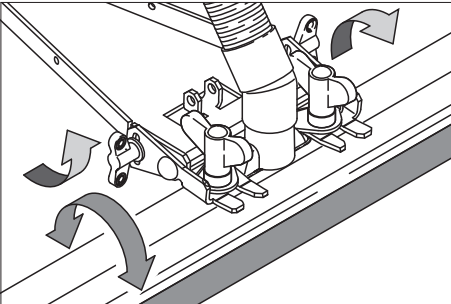


- Tighten the wing nuts.

Inclination

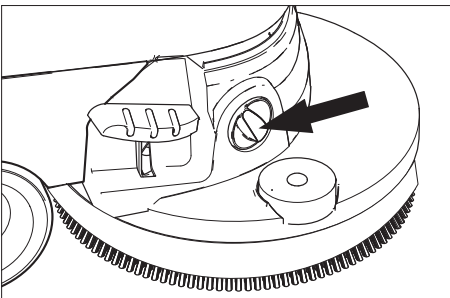
If the vacuum result is unsatisfactory the inclination of the straight vacuum bar can be modified.

- Release the wing nuts.
- Tilt the vacuum bar.



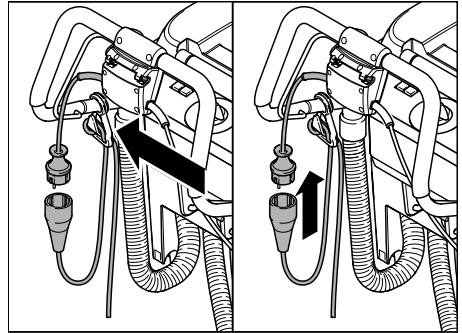
- Tighten the wing nuts.

Setting the Advance Speed (Only BD Model)



- Press the appliance to the bottom using the push handle.
- Turn the running gear to the front with your foot.
- Reducing the speed: Turn the button in "-" direction.
- Increasing the speed: Turn the button in "+" direction.

Establish mains contact



- Insert the looped end of the extension cable in the strain relief hook.
- Plug in the mains plug.

Cleaning

- Turn the running gear to the back with your foot.
- Turn the program selection switch to the desired cleaning program.
- Adjust the water quantity using the regulating button according to the dirt on the floor covering.
- Lower the vacuum bar.
- Turn on the brushes by pulling the control handle.

⚠ Warning!

Risk of damage to the floor covering. Do not operate the appliance on the spot.

Shutting Down the Appliance

- Close the water quantity regulator.
- Drive the appliance forward for another 1-2 m to draw off residual water.

- Turn the program selection switch to "OFF".
- Raise the vacuum bar.
- Press the appliance to the bottom using the push handle.
- Turn the running gear to the front with your foot.
- Disconnect the mains plug.

⚠ Warning!

Danger of deformation of the brush(es). When shutting down the appliance relieve the brush(es) by lowering the running gear.

Emptying the Dirt Water Reservoir

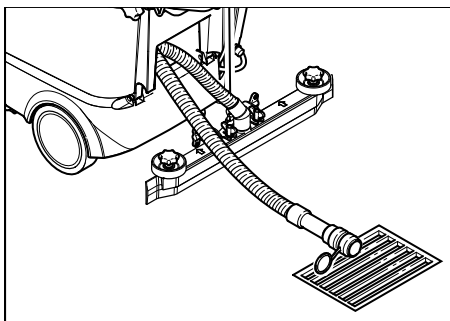
Note

If the dirt water reservoir is full the float closes the suction channel. The suction operation is interrupted. Empty the dirt water reservoir.

⚠ Warning

Please observe the local provisions regarding the wastewater treatment.

- Take the dirt water discharge hose from the support and lower above a suited collection device.



- Let off water by opening the dosage device at the discharge hose.
- The rinse the dirt water reservoir with clear water.

Emptying the fresh water tank

- Release the coupling at the upper end of the fill level display.
- Lower the hose for the fill level display into a suitable collector and drain off liquid.

- Engage the coupling on the appliance again.

Transport

- If you want to transport the appliance on a vehicle secure it from slipping.
- To reduce the required space the push handle can be turned to the front:
- Release the star grips of the push handle fastening.
 - Turn the push handle to the front.

Maintenance and care

⚠ Danger

Risk of injury. Turn the program selection switch to "OFF" and disconnect the mains plug before performing any work on the appliance.

⚠ Warning

Risk of damage to the appliance on account of water leakage. Drain out dirt water and the remaining free water before working at the machine.

Maintenance schedule

After working with the appliance

⚠ Warning

Risk of damage. Do not hose down the appliance with water and do not use aggressive detergents.

- Drain off dirty water.
- Check the fluff filter, clean if required.
- Clean the outside of the appliance with a damp cloth soaked in mild detergent.
- Clean the vacuum lips and the splash guard, check for wear and replace if required.
- Check the brushes for wear, replace if required.

Monthly

- Check the condition of the seals between dirty water tank and cover, replace if required.
- Clean the brush housing. (BR model only)

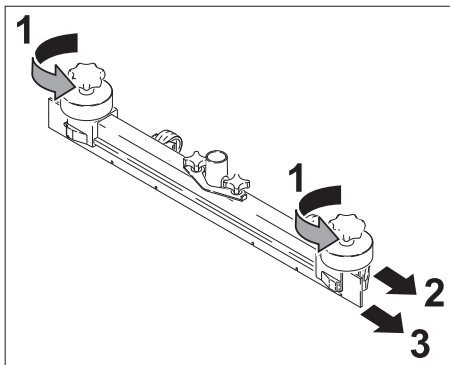
Yearly

- Have the prescribed inspection carried out by the customer service.

Maintenance Works

Replacing the vacuum lips

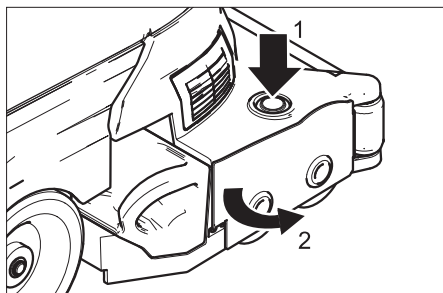
- Remove the vacuum lip.
- Unscrew the star grips.



- Remove the plastic parts.
- Remove the vacuum lip.
- Insert new vacuum lip.
- Insert the plastic parts.
- Screw in and tighten the star grips.

Replacing the brush rollers

- Empty the dirt water reservoir.
- Press the appliance to the bottom using the push handle.
- Turn the running gear to the front with your foot.

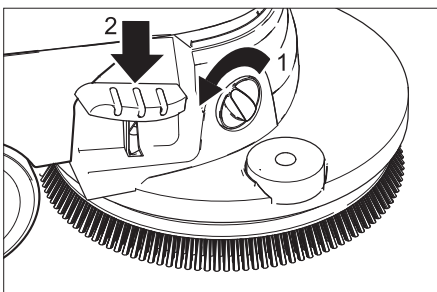


- Press the brush change key and tilt the cover on the brush head towards the side.

- Pull out the brush rollers.
- Insert and lock into place the new brush rollers.
- Close the cover, align the brushes and lock in the cover.
- Turn the running gear to the back with your foot.

Replacing the disk brushes

- Empty the dirt water reservoir.
- Press the appliance to the bottom using the push handle.
- Turn the running gear to the front with your foot.



- Turn the button for the setting of the advance speed in "–" direction.
- Press the pedal for changing the brushes downward beyond its resistance.
- Drive the appliance in reverse till the disk brush is free.
- Remove the disk brush and place the new disk brush in front of the appliance.
- Drive the appliance forward over the disk brush.
- Turn the running gear to the back with your foot. The brush will lock into the brush drive.
- Set the advance speed.

Maintenance contract

To ensure a reliable operation of the appliance maintenance contracts can be concluded with the competent Kärcher sales office.

Frost protection

In case of danger of frost:

- ➔ Empty the fresh and dirt water reservoirs.
- ➔ Store the appliance in a frost-protected room.

Faults

Danger

Risk of injury. Turn the program selection switch to "OFF" and disconnect the mains plug before performing any works on the appliance.

- ➔ Drain and dispose of the dirt water and the residual fresh water.

In case of faults that cannot be remedied using the table below please contact the customer service.

Faults

Fault	Remedy
Appliance cannot be started	Check if the mains plug is connected.
Insufficient water quantity	Check fresh water level, refill tank if necessary.
	Check hoses for blockages; clean if required.
Insufficient vacuum performance	Clean the seals between dirt water reservoir and cover and check for tightness, replace if required.
	Clean the fluff filter.
	Clean the vacuum lips on the vacuum bar, replace if required
	Check if the suction hose and vacuum bar are choked, clean if required
	Check the suction hose for tightness; replace if required.
	Check if the cover on the dirt water discharge hose is closed
	Check the setting of the vacuum bar.
Insufficient cleaning result	Check the brushes for wear, replace if required.
Brushes do not turn	Check if foreign matters block the brushes; remove foreign matter if required.
Drain hose for dirty water is blocked	Open dosing equipment at the drain hose. Pull out the suction hose from suction beam and close it by hand. Set the program selection switch to suction or vacuuming. The blockage will be sucked out from the drain hose into the dirt water tank.

Specifications

		BR 45/40 C Ep	BD 45/40 C Ep
Power			
Nominal voltage	V/Hz	230 / 1~50	230 / 1~50
Average power consumption	W	1100	1200
Suction engine output	W	830	830
Brush engine output	W	800	800
Vacuuming			
Cleaning power, air quantity	l/s	40	40
Cleaning power, negative pressure	kPa	180	180
Cleaning brushes			
Working width	mm	450	450
Brush diameter	mm	96	550
Brush speed	1/min	1100	145
Dimensions and weights			
Theoretical surface cleaning performance	m ² /h	1800	1800
Fresh/dirt water reservoir volume	l	40	40
Length (without pushing handle)	mm	1100	1100
Width (without vacuum bar)	mm	600	600
Height (without pushing handle)	mm	900	900
Weight (without tank contents)	kg	80	80
Noise emission			
Sound pressure level (EN 60704-1)	dB(A)	70	67
Machine vibrations			
Vibration total value (ISO 5349)	m/s ²	1,0	1,0

Power			
Nominal voltage	V/Hz	230 / 1~50	230 / 1~50
Average power consumption	W	1100	1200
Suction engine output	W	780	780
Brush engine output	W	800	800
Vacuuming			
Cleaning power, air quantity	l/s	40	40
Cleaning power, negative pressure	kPa	180	180
Cleaning brushes			
Working width	mm	550	550
Brush diameter	mm	96	550
Brush speed	1/min	1100	145
Dimensions and weights			
Theoretical surface cleaning performance	m ² /h	2100	2100
Fresh/dirt water reservoir volume	l	40	40
Length (without pushing handle)	mm	1100	1100
Width (without vacuum bar)	mm	650	650
Height (without pushing handle)	mm	900	900
Weight (without tank contents)	kg	85	85
Noise emission			
Sound pressure level (EN 60704-1)	dB(A)	70	67
Machine vibrations			
Vibration total value (ISO 5349)	m/s ²	1,0	1,0

Accessories

Mains cable 20 m, 3 x 1.5 mm²
Order No. 6.647-022.0

CE declaration

We hereby declare that the machine described below complies with the relevant basic safety and health requirements of the EU Directives, both in its basic design and construction as well as in the version put into circulation by us. This declaration shall cease to be valid if the machine is modified without our prior approval.

Product: Floor cleaner

Type: 1.533-xxx

Relevant EU Directives

2006/95/EC

2004/108/EC

Applied harmonized standards

EN 55014-1: 2006

EN 55014-2: 1997 + A1: 2001

EN 60335-1

EN 60335-2-67

EN 61000-3-2: 2006

EN 61000-3-3: 1995 + A1: 2001 + A2:

2005

Applied national standards

-

The undersigned act on behalf and under the power of attorney of the company management.



H. Jenner

CEO



S. Reiser

Head of Approbation

Alfred Kärcher GmbH Co. KG

Alfred-Kärcher-Str. 28 - 40

D - 71364 Winnenden

Phone: +49 7195 14-0

Fax: +49 7195 14-2212

Warranty

The warranty terms published by our competent sales company are applicable in each country. We will repair potential failures of your accessory within the warranty period free of charge, provided that such failure is caused by faulty material or defects in fabrication. In the event of a warranty claim please contact your dealer or the nearest authorized Customer Service center. Please submit the proof of purchase.

Spare parts

- Only use accessories and spare parts which have been approved by the manufacturer. The exclusive use of original accessories and original spare parts ensures that the appliance can be operated safely and troublefree.
- At the end of the operating instructions you will find a selected list of spare parts that are often required.
- For additional information about spare parts, please go to the Service section at www.kaercher.com.



Lisez attentivement ce mode d'emploi avant la première utilisation de l'appareil et respectez les conseils y figurant. Conservez ce mode d'emploi pour une utilisation ultérieure ou un éventuel repreneur de votre matériel.

Table des matières

Consignes de sécurité	FR -	3
Fonction	FR -	3
Utilisation conforme	FR -	4
Protection de l'environnement	FR -	4
Éléments de commande	FR -	5
Avant la mise en service	FR -	6
Fonctionnement	FR -	7
Entretien et maintenance	FR -	10
Pannes	FR -	12
Données techniques	FR -	13
Accessoires	FR -	15
Déclaration CE	FR -	15
Garantie	FR -	15
Pièces de rechange	FR -	15

Consignes de sécurité

Lire la présente notice d'instructions ainsi que la brochure ci-jointe Consignes de sécurité pour les nettoyeurs à brosses n° 5.956-251 avant d'utiliser l'appareil et respecter les instructions.

Dispositifs de sécurité

Les dispositifs de sécurité ont pour but de protéger l'utilisateur. Par conséquent, ils ne doivent en aucun cas être désactivés ou transformés.

Etrier de commande

Pour une mise hors service immédiate de l'entraînement des brosses : relâcher l'étrier de commande

Symboles

Les symboles suivants sont utilisés dans ces instructions de service :

Danger

Signalise un danger imminent. Un non respect de cette consigne peut conduire à la mort ou entraîner de graves blessures.

Avertissement

Signalise une situation éventuellement dangereuse. Un non respect de cette consigne peut entraîner de légères blessures ou encore des dégâts matériels.

Remarque

Donne des conseils pour l'utilisation et d'importantes informations relatives au produit.

Fonction

L'appareil est employé pour nettoyer ou pour polir des sols plans par voie humide. Il peut être aisément adapté à l'application respective en ajustant un programme de nettoyage et la quantité d'eau correspondants.

Une largeur de travail de 450/550 mm et une capacité respective de 40 l pour le réservoir d'eau propre et le réservoir d'eau sale sont les garants pour un nettoyage efficace.

Un fonctionnement par courant permet d'obtenir une capacité élevée sans limitation de la durée de travail.

Remarque




L'appareil peut être équipé de différents accessoires en fonction de l'application respective. De plus amples détails figurent dans notre catalogue ou sur notre site Internet www.kaercher.com.

Utilisation conforme

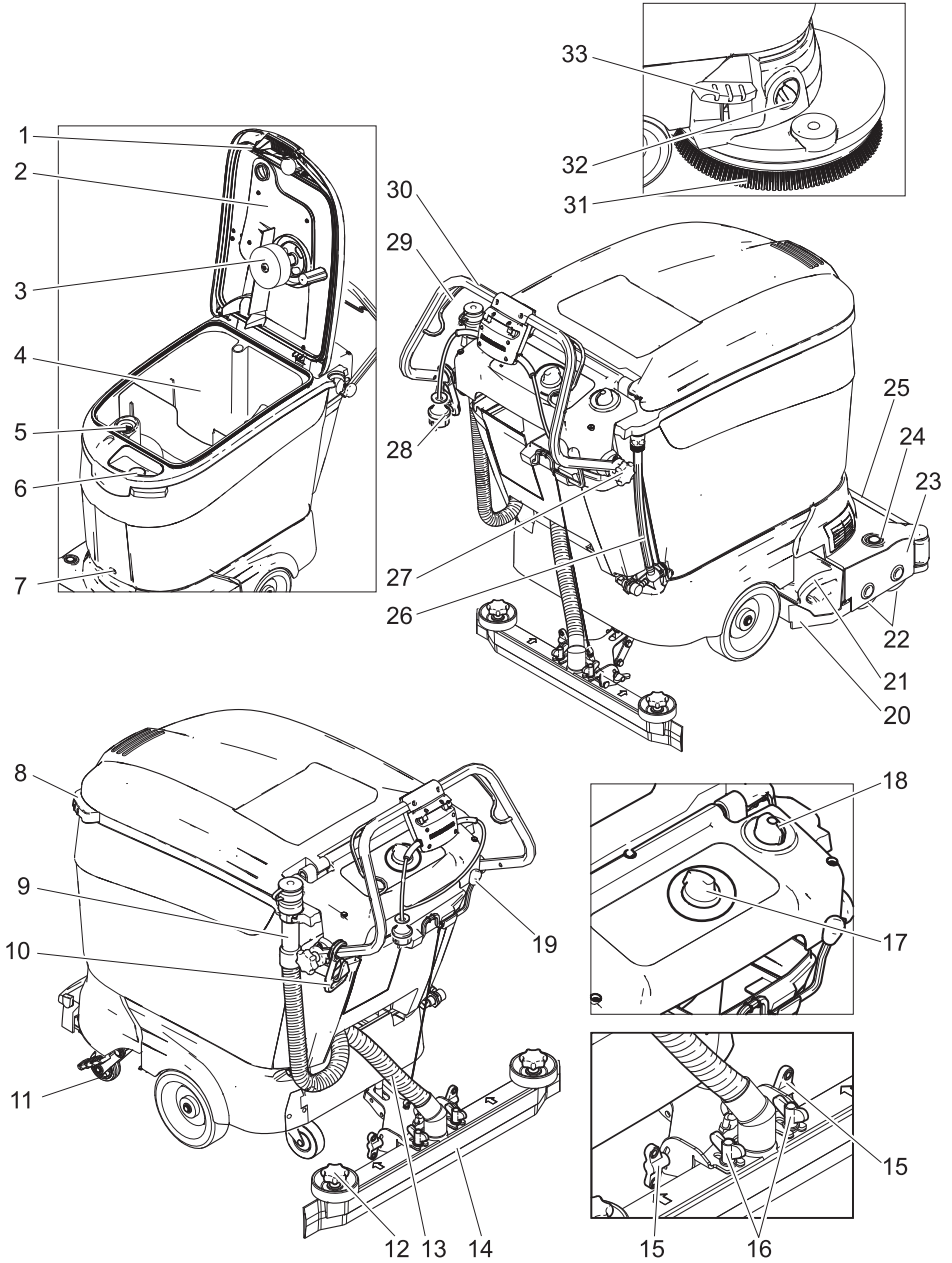
L'utilisation de l'appareil doit être faite en conformité avec les consignes figurant dans les instructions de service.

- L'appareil doit uniquement être utilisé pour nettoyer des surfaces dures non sensibles à l'humidité ni au polissage.
- La plage de température pour l'utilisation est de +5°C à +40°C.
- L'appareil n'est pas approprié pour nettoyer des sols gelés (par exemple dans des entrepôts frigorifiques)
- L'appareil doit uniquement être équipé d'accessoires et de pièces de rechange d'origine.
- L'appareil a été conçu pour le nettoyage de sols dans le domaine intérieur ou bien de surfaces couvertes d'un toit. Pour d'autres domaines d'application, il faut contrôler l'éventuelle nécessité d'utiliser d'autres brosses.
- L'appareil n'est pas destiné au nettoyage de voies publiques.
- Tenir compte de la sollicitation concentrée admissible du sol.
- L'appareil n'est pas approprié pour l'application dans des environnements à risque d'explosion.

Protection de l'environnement

	Les matériaux constitutifs de l'emballage sont recyclables. Ne pas jeter les emballages dans les ordures ménagères, mais les rendre à un système de recyclage.
 	Les appareils usés contiennent des matériaux précieux recyclables lesquels doivent être rendus à un système de recyclage. Des batteries, de l'huile et d'autres substances semblables ne doivent pas être tout simplement jetées. Pour cette raison, utiliser des systèmes adéquats de collecte pour éliminer les appareils usés.

Éléments de commande



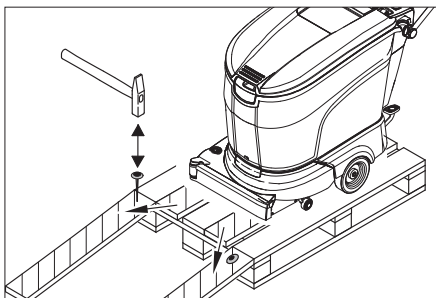
- 1 Déverrouillage
- 2 Couvercle du réservoir d'eau sale
- 3 Flotteur
- 4 Réservoir d'eau sale
- 5 Filtre pour des bouloches de déchets (aspiration)
- 6 Orifice de remplissage pour réservoir d'eau propre
- 7 Vis pour la fixation du réservoir
- 8 Poignée
- 9 Flexible de vidange pour eau sale
- 10 Crochet à décharge d'aspiration pour le câble de secteur
- 11 Train de roulement
- 12 Bouton cannelé pour le remplacement des lèvres d'aspiration
- 13 Flexible d'aspiration
- 14 Barre d'aspiration *
- 15 Ecrus-papillon pour incliner la barre d'aspiration
- 16 Ecrus-papillon pour fixer la barre d'aspiration
- 17 Bouton sélecteur de programme
- 18 Bouton de régulation pour la quantité d'eau
- 19 Levier pour abaisser la barre d'aspiration
- 20 Couvercle anti-éclaboussures
- 21 Bac à poussières (option variante BR)
- 22 Rouleaux-brosses (variante BR)
- 23 Tête de nettoyage
- 24 Touche pour changer les brosses (variante BR)
- 25 Couvercle d'alimentation d'eau
- 26 Indicateur du niveau de remplissage et flexible de vidange pour eau propre
- 27 Bouton cannelé pour la fixation du guidon de poussée
- 28 Fiche secteur
- 29 Etrier de commande
- 30 Guidon de poussée
- 31 Disques-brosses (variante BD)
- 32 Bouton pour la vitesse de propulsion (variante BD)
- 33 Pédale pour changer les brosses (variante BD)

* pas comprise dans l'étendue de livraison

Avant la mise en service

Déchargement de la machine

- Desserrer les boutons cannelés pour la fixation du guidon de poussée.
- Pivoter le guidon de poussée vers l'arrière et serrer à fond les boutons cannelés.



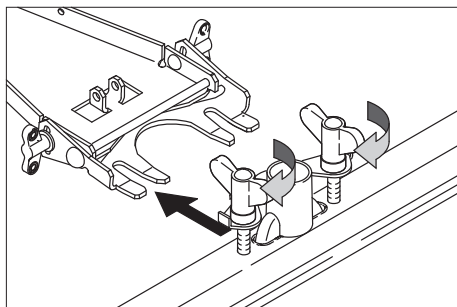
- Poser les longues planches latérales d'emballage sur la palette pour qu'elles servent de rampe de descente.
- Clouer la rampe sur la palette.
- Poser les planches courtes sous la rampe pour qu'elles servent d'appui.
- Retirer les listeaux en bois figurant devant les roues.
- Pousser l'appareil vers le bas au moyen du guidon de poussée.
- Faire basculer le train de roulement vers l'avant avec le pied.
- Descendre l'appareil de la palette en le poussant sur la rampe.

Montage des brosses

Les brosses doivent être montées avant la mise en service (voir 'Travaux de maintenance').

Montage de la barre d'aspiration

- Placer la barre d'aspiration dans la suspension de barre d'aspiration de manière à ce que la tôle moulée figure au-dessus du dispositif de suspension. Serrer à fond les écrous-papillon.



→ Emmancher le flexible d'aspiration.

Fonctionnement

⚠ Avertissement !

Risque d'endommagement. Toujours soulever la barre d'aspiration avant de rouler en marche arrière.

Remarque

Relâcher l'étrier de commande pour mettre immédiatement l'entraînement des brosses hors service.

Remplissage de carburant

⚠ Avertissement

Risque d'endommagement. Utiliser uniquement les détergents recommandés. Pour tout autre détergent, l'exploitant prend des risques plus élevés quant à la sécurité du travail et au risque d'accident. Utiliser uniquement des détergents exempts de solvants, d'acide chlorhydrique et fluorhydrique.

Remarque

Ne jamais utiliser de détergents extrêmement moussants. Tenir compte des consignes de dosage.

Détergents recommandés :

Application	Produit détergent
Nettoyage d'entretien de tous les sols résistants à l'eau	RM 780 RM 746
Nettoyage d'entretien de surfaces brillantes (par exemple du granite)	RM 755 es

Nettoyage d'entretien et nettoyage minutieux de sols dans le secteur industriel	RM 69 ASF
Nettoyage d'entretien et nettoyage minutieux de carrelages en grès cérame fin	RM 753
Nettoyage d'entretien de carrelages dans le secteur sanitaire	RM 751
Nettoyage et désinfection dans le secteur sanitaire	RM 732
Enlèvement d'une couche sur tous les sols résistants aux alcalis (par exemple PVC)	RM 752
Enlèvement d'une couche sur des sols en linoléum	RM 754

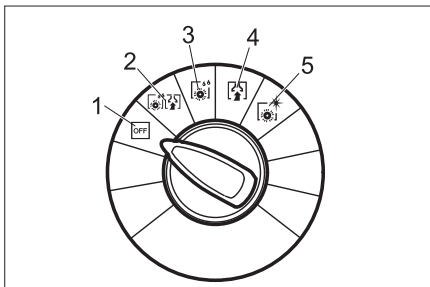
- Ouvrir le couvercle du réservoir d'eau sale.
- Remplir du mélange eau-détergent jusqu'au repère MAX de l'indicateur de niveau de remplissage. Température maximale du liquide, 60°C.
- Fermer le couvercle du réservoir d'eau sale.

Déplacement vers le lieu d'utilisation

Si le train de roulement est sorti, l'appareil peut être poussé sur le lieu d'utilisation sans que les brosses ne touchent le sol.

- Soulever la barre d'aspiration.
- Pousser l'appareil vers le bas au moyen du guidon de poussée.
- Faire basculer le train de roulement vers l'avant avec le pied.
- Pousser l'appareil sur le lieu d'utilisation au moyen du guidon de poussée.

Programmes de nettoyage



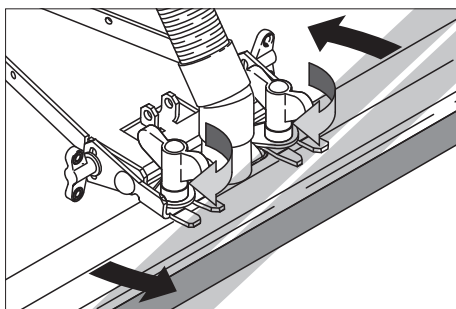
- 1 OFF L'appareil est hors marche.
- 2 Aspiration humide Nettoyage humide du sol et aspiration de l'eau sale.
- 3 Brosage humide Nettoyage humide du sol et laisser agir le détergent.
- 4 Aspiration Aspirer les saletés.
- 5 Polissage Polir le sol sans appliquer de liquide.

Réglage de la barre d'aspiration

Position inclinée

Pour améliorer le résultat de l'aspiration sur des revêtements carrelés, il est possible de tourner la barre d'aspiration jusqu'à une position inclinée de 5°.

- Desserrer les écrous-papillons.
- Tourner la barre d'aspiration.

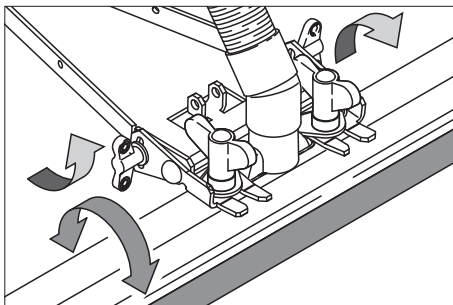


- Serrer à fond les écrous-papillons.

Inclinaison

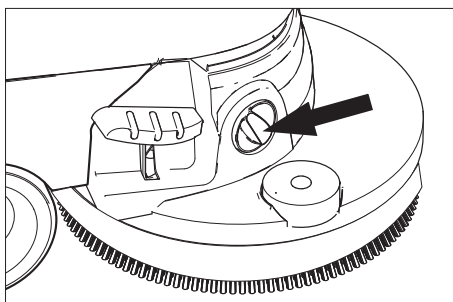
Si le résultat de l'aspiration n'est pas suffisant, il est possible de modifier le degré d'inclinaison de la barre d'aspiration.

- Desserrer les écrous-papillons.
- Incliner la barre d'aspiration.



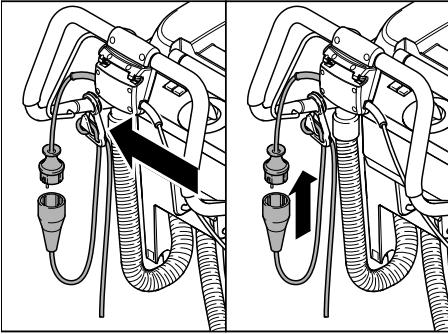
- Serrer à fond les écrous-papillons.

Réglage de la vitesse de traction avant (uniquement variante BD)



- Pousser l'appareil vers le bas au moyen du guidon de poussée.
- Faire basculer le train de roulement vers l'avant avec le pied.
- Pour réduire la vitesse : tourner le bouton dans le sens "-".
- Pour augmenter la vitesse : tourner le bouton dans le sens "+".

Établir le raccordement de réseau



- Accrocher l'extrémité de la rallonge comme boucle dans le crochet de soulagement de traction.
- Brancher la fiche secteur.

Nettoyage

- Pivoter le train de roulement vers l'arrière avec le pied.
- Tourner le sélecteur de programme sur le programme de nettoyage souhaité.
- Régler la quantité d'eau correspondant à la salissure du sol au bouton de réglage.
- Abaisser la barre d'aspiration.
- Mettre les brosses en marche en tirant sur l'étrier de commande.

⚠ **Avertissement !**

Risque d'endommagement pour le revêtement de sol. Ne pas exploiter l'appareil sur place.

Arrêt et mise hors marche de l'appareil

- Fermer le bouton de régulation pour la quantité d'eau.
- Encore avancer l'appareil de 1 à 2 m pour aspirer toute l'eau restante.
- Tourner le sélecteur de programme sur la position 'OFF'.
- Soulever la barre d'aspiration.
- Pousser l'appareil vers le bas au moyen du guidon de poussée.

→ Faire basculer le train de roulement vers l'avant avec le pied.

→ Débrancher le câble d'alimentation.

⚠ **Avertissement !**

Risque de déformer la/les brosse/s. Lors de la mise hors marche/stationnement de l'appareil, soulager la/les brosse/s en abaissant le train de roulement vers l'avant

Vidange du réservoir d'eau sale

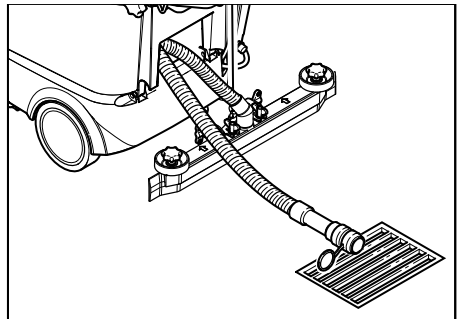
Remarque

Si le réservoir d'eau sale est plein, le flotteur ferme le canal d'aspiration. L'aspiration est alors interrompue. Vider le réservoir d'eau sale.

⚠ **Avertissement**

Tenir compte des prescriptions locales pour le traitement des eaux usées.

- Sortir le flexible de vidange pour l'eau sale du dispositif de maintien et l'abaisser au-dessus d'un collecteur approprié.



- Vider l'eau en ouvrant le dispositif de dosage sur le flexible de vidange.
- Puis rincer le réservoir d'eau sale à l'eau propre.

Vidange du réservoir d'eau propre

- Desserrer le raccord figurant sur l'extrémité supérieure de l'indicateur du niveau de remplissage.
- Abaisser le flexible de l'indicateur du niveau de remplissage au-dessus d'un collecteur approprié et laisser écouler le liquide.

- Enclencher de nouveau le raccord sur l'appareil.

Transport

- Pour le transport sur un véhicule, bloquer l'appareil pour l'empêcher de glisser.

Pour réduire la place nécessaire, il est possible de pivoter le guidon de poussée vers l'avant :

- Desserrer les boutons cannelés pour la fixation du guidon de poussée.
- Pivoter le guidon de poussée vers l'avant.

Entretien et maintenance

⚠ Danger

Risque de blessure. Avant d'effectuer tout type de travaux sur l'appareil, tourner le sélecteur de programme sur la position 'OFF' et débrancher la fiche secteur.

⚠ Avertissement

Risque de dommage pour l'appareil par eau que fuit. Vider l'eau sale et l'eau propre résiduaire avant commencer les travaux à l'appareil.

Plan de maintenance

Après le travail

⚠ Avertissement

Risque d'endommagement. Ne pas laver l'appareil au jet d'eau et ne jamais utiliser de détergents agressifs.

- Vidanger l'eau sale.
- Contrôler le tamis à peluches et le cas échéant, le nettoyer.
- Nettoyer l'extérieur de l'appareil avec un chiffon humide et imbibé de détergent doux.
- Nettoyer les lèvres d'aspiration et la protection anti-éclaboussures, puis contrôler leur degré d'usure et le cas échéant, les nettoyer.
- Contrôler le degré d'usure des brosses et le cas échéant, les remplacer.

Tous les mois

- Contrôler les joints entre le réservoir d'eau sale et le couvercle ; le cas échéant, les remplacer.
- Nettoyer le tunnel de brosse. (uniquement variante BR)

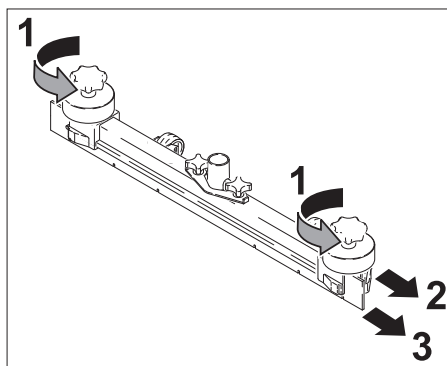
Tous les ans

- L'inspection prescrite doit être effectuée par le service après-vente.

Travaux de maintenance

Remplacer les lèvres d'aspiration

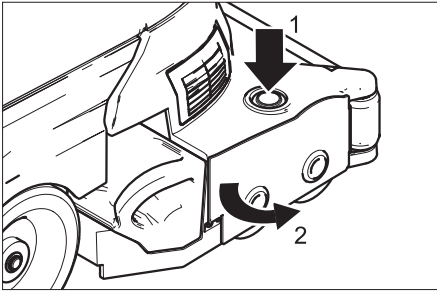
- Retirer la brosse d'aspiration.
- Dévisser le bouton cannelé.



- Retirer les pièces plastiques.
- Retirer les lèvres d'aspiration.
- Mettre de nouvelles lèvres d'aspiration en place.
- Mettre en place des pièces plastiques.
- Visser le bouton cannelé et le serrer à fond.

Remplacement des rouleaux-brosses

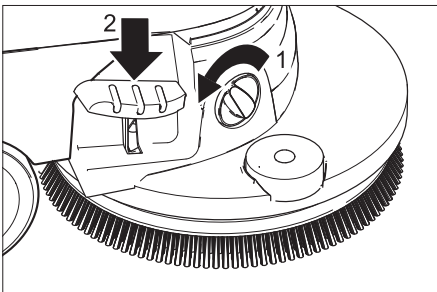
- Vider le réservoir d'eau sale.
- Pousser l'appareil vers le bas au moyen du guidon de poussée.
- Faire basculer le train de roulement vers l'avant avec le pied.



- Appuyer sur la touche changer brosses et pivoter le couvercle à la tête de brosse vers la côté.
- Retirer les rouleaux-brosses.
- Mettre un nouveau rouleau-brosse en place et le faire enclencher.
- Fermer le couvercle, orienter les brosses et enclencher le couvercle.
- Pivoter le train de roulement vers l'arrière avec le pied.

Échanger les disques-brosses

- Vider le réservoir d'eau sale.
- Pousser l'appareil vers le bas au moyen du guidon de poussée.
- Faire basculer le train de roulement vers l'avant avec le pied.



- Tourner le bouton de régulation de la vitesse de traction avant dans le sens "–".
- Presser la pédale pour changer les brosses contre la résistance par le bas.
- Conduire l'appareil en arrière, jusqu'à la disque-brosse est libre.
- Éliminer la disque-brosse et poser la nouvelle disque-brosse avant l'appareil.

- Avancer l'appareil au-dessous la disque-brosse.
- Pivoter le train de roulement vers l'arrière avec le pied. La brosse s'enclenche dans la transmission de brosse.
- Régler la vitesse de traction avant.

Contrat de maintenance

Afin de pouvoir garantir un fonctionnement fiable de l'appareil, il est possible de conclure des contrats de maintenance avec le bureau de ventes Kärcher responsable.

Protection antigel

En cas de risque de gel :

- Vider le réservoir d'eau propre et le réservoir d'eau sale.
- Déposer l'appareil dans une pièce à l'abri du gel.

Pannes

⚠ Danger

Risque de blessure. Avant d'effectuer tout type de travaux sur l'appareil, tourner le sélecteur de programme sur la position 'OFF' et débrancher la fiche secteur.

- Vider et éliminer l'eau sale et le reste d'eau propre.

En cas de pannes ne pouvant pas être résolues grâce aux instructions de ce tableau, appeler le service après-vente.

Pannes

Panne	Remède
Il est impossible de mettre l'appareil en marche	Vérifier si la fiche secteur est branchée.
Quantité d'eau insuffisante	Contrôler le niveau d'eau propre et en cas de besoin, remplir le réservoir
	Contrôler si les flexibles sont bouchés, en cas de besoin nettoyer.
Puissance d'aspiration insuffisante	Nettoyer les joints entre le réservoir d'eau sale et le couvercle et vérifier s'ils sont étanches, en cas de besoin remplacer.
	Nettoyer le tamis à peluches.
	Nettoyer les lèvres d'aspiration sur la barre d'aspiration et en cas de besoin remplacer.
	Vérifier si le flexible d'aspiration et la barre d'aspiration sont colmatés et le cas échéant, éliminer le colmatage
	Contrôler si les flexibles d'aspiration sont étanches et en cas de besoin remplacer.
	Vérifier si le couvercle sur le flexible de vidange d'eau sale est fermé.
Résultat de nettoyage insuffisant	Contrôler le degré d'usure des brosses et le cas échéant, les remplacer.
Les brosses ne se tournent pas	Vérifier si des corps étrangers bloquent les brosses et le cas échéant, éliminer les corps étrangers.
Flexible de vidange pour eau sale bouché	Ouvrir le dispositif de dosage au flexible de vidange Retirer le flexible de vidange de la barre d'aspiration et fermer à la main. Positionner le sélecteur de programme sur aspirer. Le bouchon est aspiré depuis le flexible de vidange dans le réservoir d'eau sale.

Données techniques

BR 45/40 C Ep BD 45/40 C Ep

Performances			
Tension nominale	V/Hz	230 / 1~50	230 / 1~50
Puissance absorbée moyenne	W	1100	1200
Puissance du moteur d'aspiration	W	830	830
Puissance de moteur de brosses	W	800	800
Aspiration			
Puissance d'aspiration, débit d'air	l/s	40	40
Puissance d'aspiration, dépression	kPa	180	180
Brosses de nettoyage			
Largeur de travail	mm	450	450
Diamètre des brosses	mm	96	550
Vitesse des brosses	t/min	1100	145
Dimensions et poids			
Surface théoriquement nettoyable	m ² /h	1800	1800
Volume du réservoir d'eau propre/réservoir d'eau sale	l	40	40
Longueur (sans guidon de poussée)	mm	1100	1100
Largeur (sans barre d'aspiration)	mm	600	600
Hauteur (sans guidon de poussée)	mm	900	900
Poids (sans contenu du réservoir)	kg	80	80
Emissions sonores			
Niveau de pression acoustique (EN 60704-1)	dB(A)	70	67
Vibrations de l'appareil			
Valeur globale de vibrations (ISO 5349)	m/s ²	1,0	1,0

Performances

Tension nominale	V/Hz	230 / 1~50	230 / 1~50
Puissance absorbée moyenne	W	1100	1200
Puissance du moteur d'aspiration	W	780	780
Puissance de moteur de brosses	W	800	800

Aspiration

Puissance d'aspiration, débit d'air	l/s	40	40
Puissance d'aspiration, dépression	kPa	180	180

Brosses de nettoyage

Largeur de travail	mm	550	550
Diamètre des brosses	mm	96	550
Vitesse des brosses	t/min	1100	145

Dimensions et poids

Surface théoriquement nettoyable	m ² /h	2100	2100
Volume du réservoir d'eau propre/réservoir d'eau sale	l	40	40
Longueur (sans guidon de poussée)	mm	1100	1100
Largeur (sans barre d'aspiration)	mm	650	650
Hauteur (sans guidon de poussée)	mm	900	900
Poids (sans contenu du réservoir)	kg	85	85

Emissions sonores

Niveau de pression acoustique (EN 60704-1)	dB(A)	70	67
--	-------	----	----

Vibrations de l'appareil

Valeur globale de vibrations (ISO 5349)	m/s ²	1,0	1,0
---	------------------	-----	-----

Accessoires

Câble d'alimentation 20 m, 3 x 1,5 mm²
N° de commande : 6.647-022.0

Déclaration CE

Nous certifions par la présente que la machine spécifiée ci-après répond de par sa conception et son type de construction ainsi que de par la version que nous avons mise sur le marché aux prescriptions fondamentales stipulées en matière de sécurité et d'hygiène par les directives européennes en vigueur. Toute modification apportée à la machine sans notre accord rend cette déclaration invalide.

Produit: Nettoyeur de plancher

Type: 1.533-xxx

Directives européennes en vigueur :

2006/95/CE

2004/108/CE

Normes harmonisées appliquées :

EN 55014-1: 2006

EN 55014-2: 1997 + A1: 2001

EN 60335-1

EN 60335-2-67

EN 61000-3-2: 2006

EN 61000-3-3: 1995 + A1: 2001 + A2:


2005

Normes nationales appliquées :

-

Les soussignés agissent sur ordre et sur procuration de la Direction commerciale.


H. Jenner
CEO


S. Reiser
Head of Approbation

Alfred Kärcher GmbH Co. KG

Alfred-Kärcher-Str. 28 - 40

D - 71364 Winnenden

Téléphone : +49 7195 14-0

Télécopieur : +49 7195 14-2212

Garantie

Dans chaque pays, les conditions de garantie en vigueur sont celles publiées par notre société de distribution responsable. Les éventuelles pannes sur les accessoires sont réparées gratuitement dans le délai de validité de la garantie, dans la mesure où celles-ci relèvent d'un défaut matériel ou d'un vice de fabrication. En cas de recours en garantie, adressez-vous à votre revendeur ou au service après-vente agréé le plus proche munis de votre preuve d'achat.

Pièces de rechange

- Utiliser uniquement des accessoires et des pièces de rechange autorisés par le fabricant. Des accessoires et des pièces de rechange d'origine garantissent un fonctionnement sûr et parfait de l'appareil.
- Une sélection des pièces de rechange utilisées le plus se trouve à la fin du mode d'emploi.
- Plus information sur les pièces de rechange vous les trouverez sous www.kaercher.com sous le menu Service.



Prima di utilizzare l'apparecchio per la prima volta, leggere e seguire queste istruzioni per l'uso. Conservare le presenti istruzioni per l'uso per consultarle in un secondo tempo o per darle a successivi proprietari.

Indice

Norme di sicurezza	IT -	3
Funzione	IT -	3
Uso conforme a destinazione	IT -	4
Protezione dell'ambiente	IT -	4
Dispositivi di comando	IT -	5
Prima della messa in funzione	IT -	6
Funzionamento	IT -	7
Cura e manutenzione	IT -	10
Guasti	IT -	12
Dati tecnici	IT -	13
Accessori	IT -	15
Dichiarazione CE	IT -	15
Garanzia	IT -	15
Ricambi	IT -	15

Norme di sicurezza

Prima di usare l'apparecchio per la prima volta si prega di leggere attentamente e di osservare le presenti istruzioni per l'uso e l'accluso opuscolo "Norme di sicurezza per dispositivi di pulizia spazzole e apparecchi a spruzzo-estrazione" 5.956-251.

Dispositivi di sicurezza

I dispositivi di sicurezza servono alla protezione dell'utente e non devono essere messi fuori servizio o essere utilizzati al di fuori della loro funzione.

Staffa di azionamento

Per un'interruzione immediata dell'azionamento spazzole: rilasciare la staffa di azionamento.

Simboli

In questo manuale d'uso vengono utilizzati i seguenti simboli:

Pericolo

Indica un pericolo imminente. In caso di mancata osservanza dell'avvertenza possono verificarsi morte o ferite gravi.

Attenzione

Indica una situazione di probabile pericolosità. In caso di mancata osservanza dell'avvertenza possono verificarsi ferite leggere o danni materiali.

Avvertenza

Indica suggerimenti per l'impiego e informazioni importanti sul prodotto.

Funzione

L'apparecchio è impiegato per la pulizia ad umido o per la lucidatura di superfici piane. Mediante l'impostazione del giusto programma di pulizia e la regolazione della quantità d'acqua esso può essere reso idoneo a soddisfare le diverse esigenze di pulizia.

Una larghezza massima di lavoro pari a 450/550 mm e la capienza dei serbatoi di acqua pulita e sporca - rispettivamente pari a 40 l - consentono un'efficace pulizia.

L'alimentazione a corrente permette di ottenere un alto rendimento senza alcuna limitazione dei tempi di lavoro.

Avvertenza

L'apparecchio può essere equipaggiato da diversi accessori in relazione ai diversi lavori di pulizia. Richiedete il nostro catalogo o visitate il nostro sito Internet alla pagina www.kaercher.com.

Uso conforme a destinazione

Utilizzare questo apparecchio esclusivamente secondo le indicazioni fornite in questo manuale d'uso.

- L'apparecchio può essere utilizzato esclusivamente per la pulizia di superfici dure resistenti all'umidità e alla lucidatura.

L'intervallo di variazione della temperatura di utilizzo è compreso tra i +5°C e +40°C.

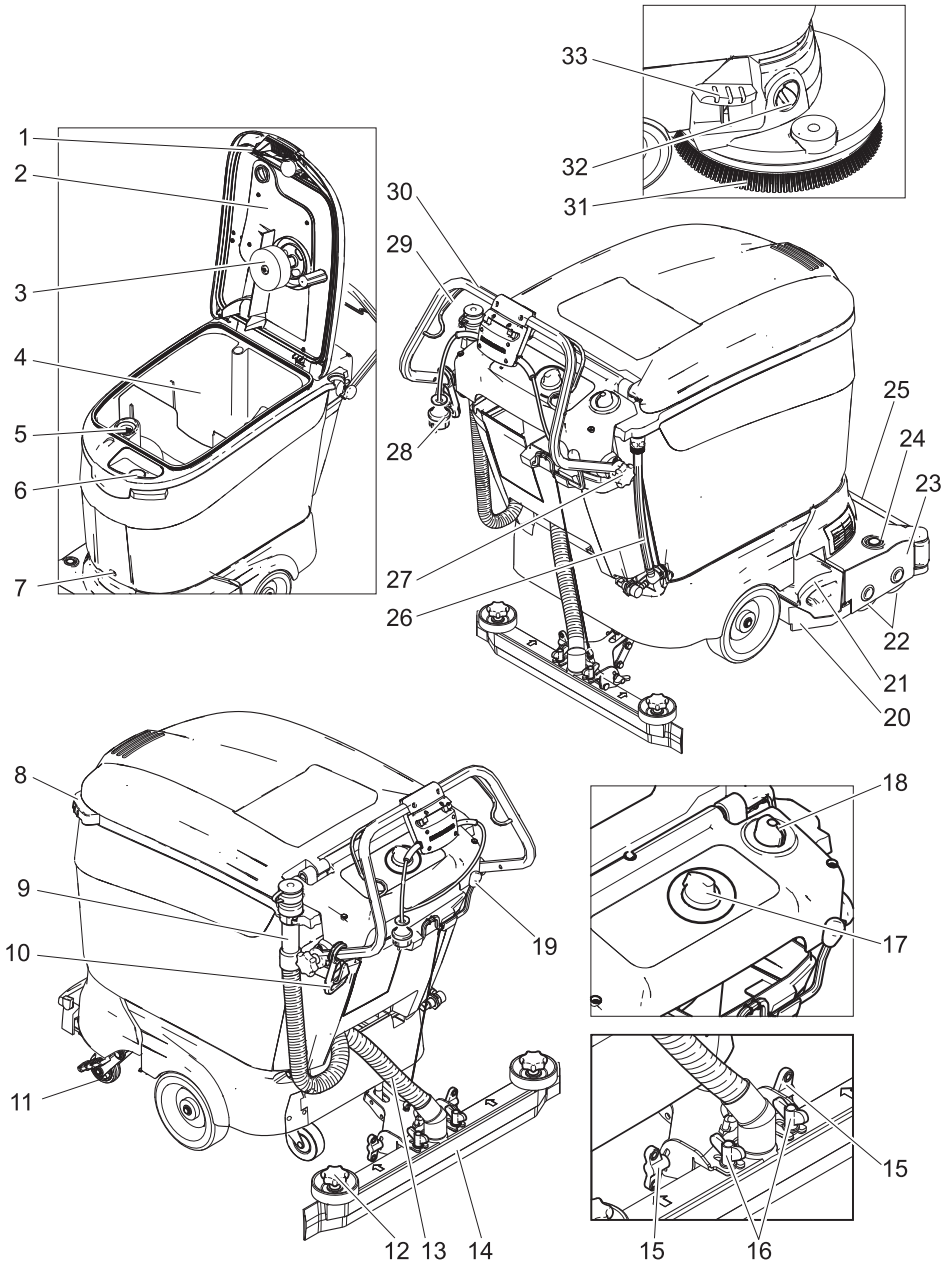
- L'apparecchio non è adatto all'utilizzo su pavimenti gelati (per es. in magazzini frigoriferi).
- L'apparecchio può essere attrezzato solo con accessori e pezzi di ricambio originali.
- L'apparecchio è concepito per la pulizia di pavimenti in interni ovvero di superfici coperte. Nel caso di impieghi su superfici di altro tipo occorre testare l'utilizzo di spazzole alternative.
- L'apparecchio non è destinato alla pulizia di superfici di transito pubbliche.
- Rispettare il carico di superficie ammissibile previsto per i pavimenti.

L'apparecchio non è adatto all'utilizzo in ambienti a rischio d'esplosione.

Protezione dell'ambiente

	I materiali dell'imballaggio sono riciclabili. Non smaltire l'imballaggio con i rifiuti domestici, ma conferirlo al riciclaggio.
 	Gli apparecchi usati contengono materiali riciclabili preziosi, che dovrebbero pertanto essere conferiti al riciclaggio per assicurare il loro riutilizzo. Batterie, olio e sostanze simili non devono essere dispersi nell'ambiente. Smaltire pertanto gli apparecchi usati attraverso idonei centri di raccolta.

Dispositivi di comando



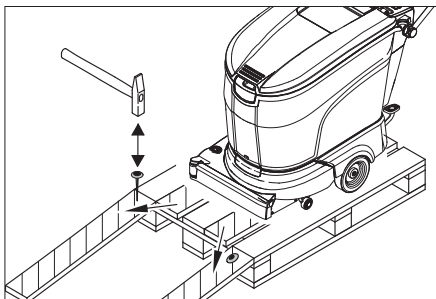
- 1 Sbloccaggio
- 2 Coperchio serbatoio acqua sporca
- 3 Galleggiante
- 4 Serbatoio acqua sporca
- 5 Filtro pelucchi (aspirazione)
- 6 Foro di rabbocco serbatoio acqua pulita
- 7 Vite fissaggio serbatoio
- 8 Maniglia
- 9 Tubo di scarico dell'acqua sporca
- 10 Gancio fermacavo per cavo di rete
- 11 telaio
- 12 Manopole a crociera per sostituzione labbra di aspirazione
- 13 Tubo flessibile di aspirazione
- 14 Barra di aspirazione *
- 15 Dadi ad alette per l'inclinazione della barra di aspirazione
- 16 Dadi ad alette per il fissaggio della barra di aspirazione
- 17 Selettore di programma
- 18 Pulsante di regolazione della quantità d'acqua
- 19 Leva abbassamento barra di aspirazione
- 20 Protezione antispruzzo
- 21 Vano raccolta (opzione variante BR)
- 22 Rulli delle spazzole (variante BR)
- 23 Testa di pulizia
- 24 Tasto Cambio spazzole (variante BR)
- 25 Copertura alimentazione dell'acqua
- 26 Indicatore di livello e tubo di scarico acqua pulita
- 27 Manopola a crociera dispositivo di fissaggio dell'archetto di spinta
- 28 Spina di alimentazione
- 29 Staffa di azionamento
- 30 Archetto di spinta
- 31 Spazzola a disco (variante BD)
- 32 Pulsante velocità di avanzamento (variante BD)
- 33 Pedale Cambio spazzole (variante BD)

* non in dotazione

Prima della messa in funzione

Operazione di scarico

- allentare le manopole a crociera del dispositivo di fissaggio dell'archetto di spinta.
- Fare arretrare l'archetto di spinta e stringere le manopole a crociera.



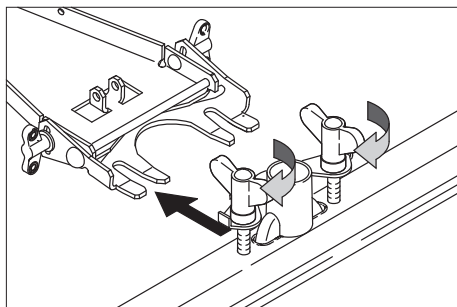
- Appoggiare le assi lunghe laterali dell'imballaggio al pallet formando una rampa.
- Fissare le assi con delle viti.
- Sistemare sotto la rampa le assicelle corte come sostegno.
- Rimuovere i listelli di legno che bloccano le ruote.
- In corrispondenza dell'archetto di spinta esercitare pressione verso il basso.
- Girare in avanti il telaio aiutandosi con un piede.
- Rimuovere l'apparecchio dal bancale facendolo scorrere lungo la rampa.

Montare le spazzole

Prima della messa in funzione occorre montare le spazzole (vedi „Interventi di manutenzione“).

Montare la barra di aspirazione

- Inserire la barra di aspirazione nella sospensione per la barra di aspirazione in modo tale che la lamiera sagomata si trovi sopra la sospensione. Stringere i dadi ad alette.



➔ Inserire il tubo flessibile di aspirazione.

Funzionamento

⚠ **Attenzione!**

Pericolo di danneggiamento. Prima di effettuare spostamenti all'indietro sollevare la barra di aspirazione.

Avvertenza

Per un'interruzione immediata dell'azionamento spazzole rilasciare la staffa di azionamento.

Aggiungere carburante e sostanze aggiuntive

⚠ **Attenzione**

Rischio di danneggiamento. Utilizzare solo i detersivi consigliati. In caso di utilizzo di altri detersivi l'operatore è responsabile del rischio maggiore in relazione alla sicurezza di funzionamento e al rischio di incidenti. Utilizzare esclusivamente detersivi privi di solventi, di sale e di acido fluoridrico.

Avvertenza

Non utilizzare detersivi fortemente schiumogeni. Attenersi alle raccomandazioni per il dosaggio.

Detersivi consigliati:

Impiego	Detersivo
Pulizie di manutenzione di tutti i pavimenti resistenti all'acqua.	RM 780 RM 746
Pulizia di manutenzione di superfici lucide (per es. granito)	RM 755 es

Pulizia di manutenzione e pulizie di fondo di pavimenti industriali	RM 69 ASF
Pulizia di manutenzione e pulizie di fondo di pavimenti industriali di piastrelle in gres	RM 753
Pulizia di manutenzione di piastrelle nelle zone sanitarie	RM 751
Pulizia e disinfezione nelle zone sanitarie	RM 732
Destratificazione di tutti i pavimenti resistenti all'alcali (per es. PVC)	RM 752
Destratificazione di pavimenti in Linoleum	RM 754

➔ Aprire il coperchio del serbatoio di acqua sporca.

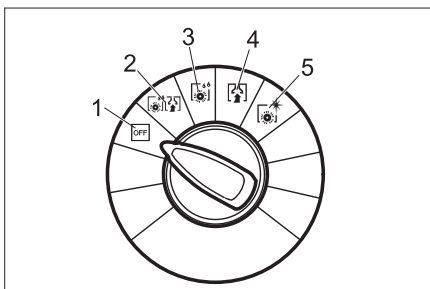
- ➔ Versare la miscela di acqua e detersivo fino al raggiungimento dell'indicazione MAX sull'indicatore di livello. Temperatura massima del liquido pari a 60 °C.
- ➔ Chiudere il coperchio del serbatoio di acqua sporca.

Raggiungere il luogo d'impiego

Quando il carrello è uscito è possibile spingere l'apparecchio fino al luogo d'impiego senza che le spazzole tocchino il pavimento.

- ➔ Sollevare la barra di aspirazione.
- ➔ In corrispondenza dell'archetto di spinta esercitare pressione verso il basso.
- ➔ Girare in avanti il telaio aiutandosi con un piede.
- ➔ Spingere l'apparecchio fino al luogo d'impiego afferrandolo in corrispondenza dell'archetto di spinta.

Programmi di pulizia



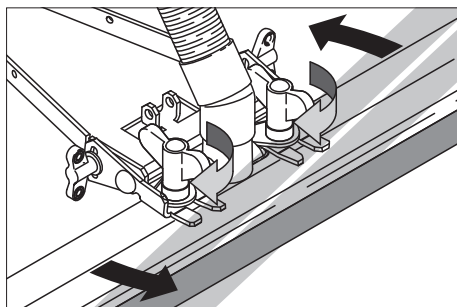
- 1 OFF L'apparecchio è fuori funzione.
- 2 Pulitura ad aspirazione Pulire il pavimento con l'acqua e aspirare l'acqua sporca.
- 3 Sfregamento ad acqua Pulire il pavimento con acqua e lasciare agire il detergente.
- 4 Aspirazione Aspirare il bagno di lavaggio sporco.
- 5 Lucidatura Lucidare i pavimenti senza l'apporto di liquidi.

Regolare la barra di aspirazione

Inclinazione

Per migliorare il risultato dell'aspirazione su pavimenti piastrellati è possibile sottoporre la barra di aspirazione ad una torsione pari fino a 5°:

- ➔ Allentare i dadi ad alette.
- ➔ Ruotare la barra di aspirazione.

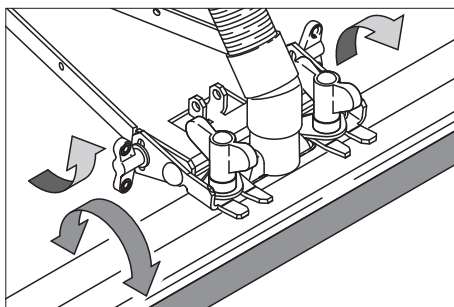


- ➔ Stringere i dadi ad alette.

Inclinazione

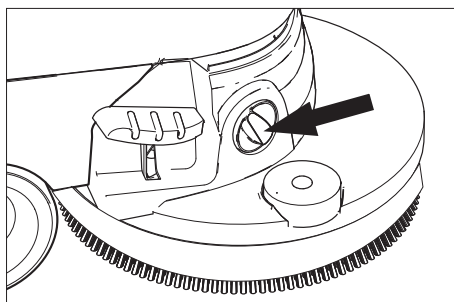
In caso di aspirazione insufficiente l'inclinazione della barra di aspirazione orizzontale può essere modificata.

- ➔ Allentare i dadi a farfalla.
- ➔ Inclinare la barra di aspirazione.



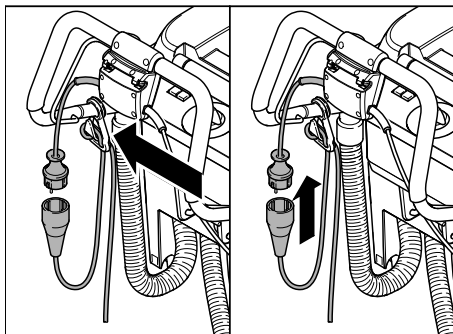
- ➔ Stringere i dadi a farfalla.

Impostare la velocità di avanzamento (solo per la variante BD)



- ➔ In corrispondenza dell'archetto di spinta esercitare pressione verso il basso.
- ➔ Girare in avanti il telaio aiutandosi con un piede.
- ➔ Ridurre la velocità: ruotare il selettore in direzione "-".
- ➔ Aumentare la velocità: ruotare il selettore in direzione "+".

Effettuare l'allacciamento alla rete



- Fissare l'estremità del cavo di prolunga appendendola ad anello al gancio fermacavo.
- Inserire la spina.

Pulizia

- Fare arretrare il carrello servendosi del piede.
- Posizionare il selettore di programma sul programma di pulizia desiderato.
- Impostare la quantità d'acqua adeguata allo sporco ed alla superficie da pulire tramite il pulsante di regolazione.
- Abbassare la barra di aspirazione.
- Attivare le spazzole tirando la staffa di azionamento.

⚠ **Attenzione!**

Pericolo di danneggiamento della superficie da pulire. Non utilizzare l'apparecchio fermandosi a lungo sullo stesso punto.

Arresto e spegnimento

- Ruotare il regolatore della quantità d'acqua fino a che risulti posizionato su "MIN".
- Spingere l'apparecchio in avanti per altri 1-2 m, così da aspirare l'acqua residua.
- Posizionare il selettore di programma su "OFF".
- Sollevare la barra di aspirazione.
- In corrispondenza dell'archetto di spinta esercitare pressione verso il basso.

- Girare in avanti il telaio aiutandosi con un piede.

- Staccare il cavo di alimentazione.

⚠ **Attenzione!**

Pericolo di deformazione della/e spazzola/e. Nello spegnere l'apparecchio abbassare il carrello, così da scaricare il peso gravante sulla/e spazzola/e.

Svuotare il serbatoio dell'acqua sporca

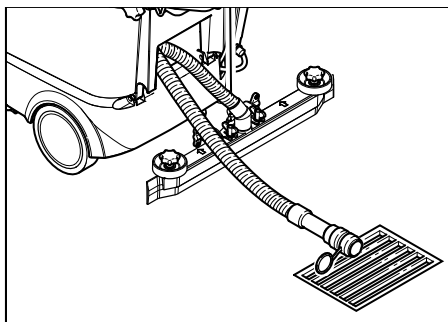
Avvertenza

Quando il serbatoio dell'acqua sporca risulta pieno il galleggiante ottura il canale di aspirazione. L'operazione di aspirazione viene interrotta. Svuotare il serbatoio dell'acqua sporca.

⚠ **Attenzione**

Osservare le disposizioni locali sul trattamento delle acque di scarico.

- Rimuovere dal supporto il tubo di scarico dell'acqua sporca e abbassare su di un dispositivo di raccolta adeguato.



- Scaricare l'acqua aprendo il dispositivo di dosaggio del tubo di scarico.
- Sciacquare infine il contenitore dell'acqua sporca con acqua pulita.

Svuotare il serbatoio dell'acqua pulita

- Allentare il giunto ubicato all'estremità superiore dell'indicatore di livello.
- Abbassare il tubo flessibile dell'indicatore di livello su un dispositivo di raccolta adeguato e far defluire il liquido.
- Inserire nuovamente il giunto sull'apparecchio.

Trasporto

- Per il trasporto a bordo di veicolo assicurare l'apparecchio in modo da evitarne lo scivolamento.

Al fine di ridurre l'ingombro è possibile spingere in avanti l'archetto di spinta:

- allentare le manopole a crociera del dispositivo di fissaggio dell'archetto di spinta.
- Spingere in avanti l'archetto di spinta.

Cura e manutenzione

⚠ Pericolo

Pericolo di ferimento. Prima di svolgere qualsiasi lavoro posizionare il selettore di programma su "OFF" e staccare la spina.

⚠ Attenzione

Pericolo di danneggiamento per l'apparecchio a causa della fuoriuscita di acqua.

Scaricare l'acqua sporca e l'acqua pulita residua prima di iniziare a lavorare con l'apparecchio.

Schema di manutenzione

Dopo il lavoro

⚠ Attenzione

Pericolo di danneggiamento. Non spruzzare l'apparecchio con acqua e non utilizzare detersivi aggressivi.

- Scaricare l'acqua sporca.
- Controllare il filtro pelucchi e, qualora necessario, pulirlo.
- Pulire l'apparecchio esternamente con un panno umido imbevuto di liscivia.
- Pulire le labbra di aspirazione e la protezione antispruzzo, verificarne l'usura e, qualora necessario, provvedere alla sostituzione.
- Verificare l'usura delle spazzole e, qualora necessario, sostituirle.

Mensilmente

- Controllare lo stato delle guarnizioni tra il serbatoio dell'acqua sporca e il coperchio e, se necessario, sostituirle.

- Pulire il tunnel delle spazzole. (solo per la variante BR)

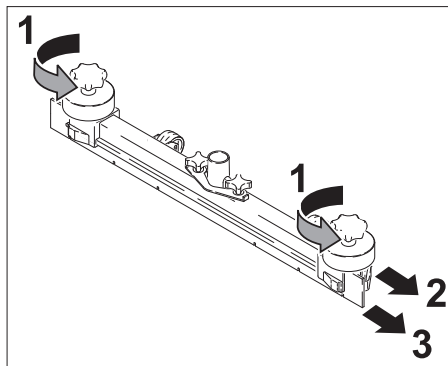
Annualmente

- Affidare al servizio assistenza lo svolgimento della prevista ispezione.

Interventi di manutenzione

Sostituire le labbra di aspirazione

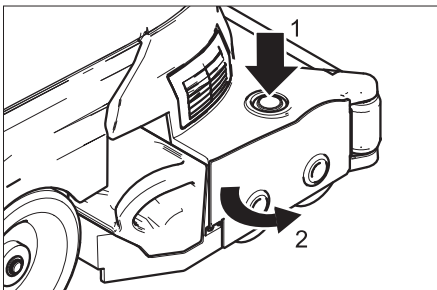
- Staccare la barra di aspirazione.
- Svitare le manopole a crociera.



- Staccare le parti in plastica.
- Sfilare le labbra di aspirazione.
- Inserire le nuove labbra di aspirazione.
- Inserire le parti in plastica.
- Avvitare e stringere le manopole a crociera.

Sostituire i rulli delle spazzole

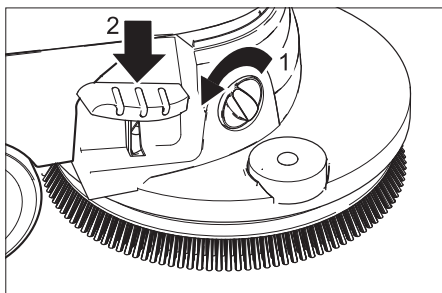
- Svuotare il serbatoio dell'acqua sporca.
- In corrispondenza dell'archetto di spinta esercitare pressione verso il basso.
- Girare in avanti il telaio aiutandosi con un piede.



- Premere il tasto Cambio spazzole e spostare di lato la copertura delle spazzole.
- Estrarre i rulli delle spazzole.
- Inserire i nuovi rullispazzola facendoli scattare.
- Chiudere la copertura, allineare le spazzole e innestare la copertura.
- Fare arretrare il carrello servendosi del piede.

Sostituire la spazzola a disco

- Svuotare il serbatoio dell'acqua sporca.
- In corrispondenza dell'archetto di spinta esercitare pressione verso il basso.
- Girare in avanti il telaio aiutandosi con un piede.



- Ruotare il regolatore della velocità di avanzamento in direzione "-".
- Premere verso il basso il pedale cambio spazzole oltre la resistenza.
- Arretrare l'apparecchio, finché la spazzola a disco non è libera.
- Rimuovere la spazzola a disco e posizionarne una nuova davanti all'apparecchio.
- Avanzare l'apparecchio sopra la spazzola a disco.
- Fare arretrare il carrello servendosi del piede. La spazzola si innesta nell'azionamento spazzole.
- Impostare la velocità di avanzamento.

Contratto di manutenzione

Per garantire un utilizzo affidabile dell'apparecchio è possibile stipulare dei contratti di manutenzione con l'ufficio vendite Kärcher competente.

Antigelo

In caso di pericolo di gelo:

- Svuotare il serbatoio dell'acqua pulita e dell'acqua sporca.
- Collocare l'apparecchio in un locale protetto dal gelo.

Guasti

⚠ Pericolo

Pericolo di ferimento Prima di svolgere qualsiasi lavoro posizionare il selettore di programma su "OFF" e staccare la spina.

- Scaricare e smaltire l'acqua sporca e la restante acqua pulita.

In caso si presentino guasti che non possono essere risolti grazie a questa tabella, chiamare il servizio clienti.

Guasti

Guasto	Rimedio
L'apparecchio non si accende	Verificare se la spina è inserita.
Quantità di acqua insufficiente.	Controllare il livello di acqua pulita, riempire eventualmente il serbatoio
	Controllare che i tubi flessibili non siano otturati, eventualmente pulirli.
Potenza di aspirazione insufficiente	Pulire le guarnizioni tra il serbatoio dell'acqua sporca e il coperchio e controllarne l'impermeabilità, eventualmente sostituire.
	Pulire il filtro pelucchi
	Pulire i labbri di aspirazione sulla barra di aspirazione, eventualmente sostituirli
	Controllare eventuali otturazioni del tubo flessibile e della barra di aspirazione, eliminare le eventuali otturazioni
	Verificare la tenuta stagna del tubo flessibile, eventualmente sostituirlo.
	Verificare che il coperchio del tubo di scarico di acqua sporca sia chiuso.
	Verificare le regolazioni della barra di aspirazione.
Risultato di pulizia insufficiente	Verificare l'usura delle spazzole, eventualmente sostituirle.
Le spazzole non ruotano	Controllare se corpi estranei bloccano le spazzole, eventualmente rimuoverli.
Tubo di scarico dell'acqua sporca intasato	Aprire il dispositivo di dosaggio del tubo di scarico. Rimuovere il tubo di aspirazione dalla barra di aspirazione e chiudere con la mano. Girare il selettore programmi su Aspirazione. L'otturazione viene aspirata dal tubo di scarico e convogliata nel serbatoio dell'acqua sporca.

Dati tecnici

BR 45/40 C Ep BD 45/40 C Ep

Potenza

Tensione nominale	V/Hz	230 / 1~50	230 / 1~50
Medio assorbimento di potenza	W	1100	1200
Potenza del motore di aspirazione	W	830	830
Potenza del motore delle spazzole	W	800	800

Aspirazione

Potenza di aspirazione, quantità d'aria	l/s	40	40
Potenza di aspirazione, pressione negativa	kPa	180	180

Spazzole pulenti

Larghezza della superficie di lavoro	mm	450	450
Diametro spazzole	mm	96	550
Numero giri spazzole	1/min	1100	145

Dimensioni e pesi

Potenza di superficie teorica	m ² /h	1800	1800
Volume del serbatoio di acqua pulita/sporca	l	40	40
Lunghezza (senza archetto di spinta)	mm	1100	1100
Larghezza (senza barra di aspirazione)	mm	600	600
Altezza (senza archetto di spinta)	mm	900	900
Peso (a serbatoio vuoto)	kg	80	80

Emissione sonora

Pressione acustica (EN 60704-1)	dB(A)	70	67
---------------------------------	-------	----	----

Vibrazioni meccaniche

Valore totale vibrazioni (ISO 5349)	m/s ²	1,0	1,0
-------------------------------------	------------------	-----	-----

Potenza			
Tensione nominale	V/Hz	230 / 1~50	230 / 1~50
Medio assorbimento di potenza	W	1100	1200
Potenza del motore di aspirazione	W	780	780
Potenza del motore delle spazzole	W	800	800
Aspirazione			
Potenza di aspirazione, quantità d'aria	l/s	40	40
Potenza di aspirazione, pressione negativa	kPa	180	180
Spazzole pulenti			
Larghezza della superficie di lavoro	mm	550	550
Diametro spazzole	mm	96	550
Numero giri spazzole	1/min	1100	145
Dimensioni e pesi			
Potenza di superficie teorica	m ² /h	2100	2100
Volume del serbatoio di acqua pulita/sporca	l	40	40
Lunghezza (senza archetto di spinta)	mm	1100	1100
Larghezza (senza barra di aspirazione)	mm	650	650
Altezza (senza archetto di spinta)	mm	900	900
Peso (a serbatoio vuoto)	kg	85	85
Emissione sonora			
Pressione acustica (EN 60704-1)	dB(A)	70	67
Vibrazioni meccaniche			
Valore totale vibrazioni (ISO 5349)	m/s ²	1,0	1,0

Accessori

Cavo di alimentazione 20 m, 3 x 1,5 mm²
Cod. d'ordin.: 6.647-022.0

Dichiarazione CE

Con la presente si dichiara che la macchina qui di seguito indicata, in base alla sua concezione, al tipo di costruzione e nella versione da noi introdotta sul mercato, è conforme ai requisiti fondamentali di sicurezza e di sanità delle direttive CE. In caso di modifiche apportate alla macchina senza il nostro consenso, la presente dichiarazione perde ogni validità.

Prodotto: detergente per pavimenti

Modelo: 1.533-xxx

Direttive CE pertinenti

2006/95/CE

2004/108/CE

Norme armonizzate applicate

EN 55014-1: 2006

EN 55014-2: 1997 + A1: 2001

EN 60335-1

EN 60335-2-67

EN 61000-3-2: 2006

EN 61000-3-3: 1995 + A1: 2001 + A2:
2005

Norme nazionali applicate

-

I firmatari agiscono su incarico e con la procura dell'amministrazione.



H. Jenner

CEO



S. Reiser

Head of Approbation

Alfred Kärcher GmbH & Co. KG

Alfred-Kärcher-Str. 28 - 40

D - 71364 Winnenden

Tel.: +49 7195 14-0

Fax: +49 7195 14-2212

Garanzia

Le condizioni di garanzia valgono nel rispettivo paese di pubblicazione da parte della nostra società di vendita competente. Entro il termine di garanzia eliminiamo gratuitamente eventuali guasti agli accessori, se causati da difetto di materiale o di produzione. Nei casi previsti dalla garanzia si prega di rivolgersi al proprio rivenditore, oppure al più vicino centro di assistenza autorizzato, esibendo lo scontrino di acquisto.

Ricambi

- Impiegare esclusivamente accessori e ricambi autorizzati dal produttore. Accessori e ricambi originali garantiscono che l'apparecchio possa essere impiegato in modo sicuro e senza disfunzioni.
- La lista dei pezzi di ricambio più comuni è riportata alla fine del presente manuale d'uso.
- Maggiori informazioni sulle parti di ricambio sono reperibili al sito www.kaercher.com alla voce "Service".



Gelieve vóór het eerste gebruik van uw apparaat deze gebruiksaanwijzing te lezen en ze in acht te nemen. Bewaar deze gebruiksaanwijzing voor later gebruik of voor eventuele volgende eigenaars.

Inhoudsopgave

Veiligheidsaanwijzingen	NL -	3
Functie	NL -	3
Gebruik volgens de voorschriften	NL -	4
Zorg voor het milieu	NL -	4
Bedieningselementen	NL -	5
Voor ingebruikneming	NL -	6
Gebruik	NL -	7
Zorg en onderhoud	NL -	10
Storingen	NL -	12
Technische gegevens	NL -	13
Toebehoren	NL -	15
CE-verklaring	NL -	15
Garantie	NL -	15
Reserveonderdelen	NL -	15

Veiligheidsaanwijzingen

Lees en neem voor het eerste gebruik van het apparaat deze bedieningshandleiding in acht en de bijgeleverde brochure Veiligheidsaanwijzingen voor borstelreinigungsapparaten en sproeiextractieapparaten, 5.956-251.

Veiligheidsinrichtingen

Sicherheitseinrichtungen dienen dem Schutz des Benutzers und dürfen nicht außer Betrieb gesetzt oder in ihrer Funktion umgangen werden.

Schakelbeugel

Voor een directe buitengebruikstelling van de borstelaandrijving: Schakelbeugel loslaten.

Symbolen

In deze gebruiksaanwijzing worden de volgende symbolen gebruikt:

Gevaar

Geeft een direct dreigend gevaar aan. Bij het niet in acht nemen van deze aanwijzing dreigen dood of zware verwondingen.

Waarschuwing

Geeft een mogelijk gevaarlijke situatie aan. Bij het niet in acht nemen van deze aanwijzing kunnen lichte verwondingen of materiaalschades optreden.

Opmerking

Geeft gebruikstips en belangrijke informatie voor het product.

Functie

Het apparaat wordt voor natreiniging of voor het polijsten van vlakke vloeren gebruikt. Door het instellen van het reinigingsprogramma en de hoeveelheid water kan het eenvoudig aan de betreffende reinigungsopdracht aangepast worden. Een werkbreedte van 450/550 mm en een capaciteit van de schoon- en vuilwater-tanks van elk 40 l maken een effectieve reiniging mogelijk.

De aansluiting op het elektriciteitsnet maakt een hoog vermogen mogelijk zonder werkbegrenzing.

Instructie

Afhankelijk van de betreffende reinigungsopdracht kan het apparaat met verschillende accessoires worden uitgerust. Vraag naar onze catalogus of bezoek ons op het Internet onder www.kaercher.com.

Gebruik volgens de voorschriften

Gebruik dit apparaat uitsluitend volgens de voorschriften in deze gebruiksaanwijzing.

- Het apparaat mag alleen voor het reinigen van niet vochtgevoelige en niet polijstgevoelige harde oppervlakken gebruikt worden.

Het inzettemperatuurgebied ligt tussen +5°C en +40°C.

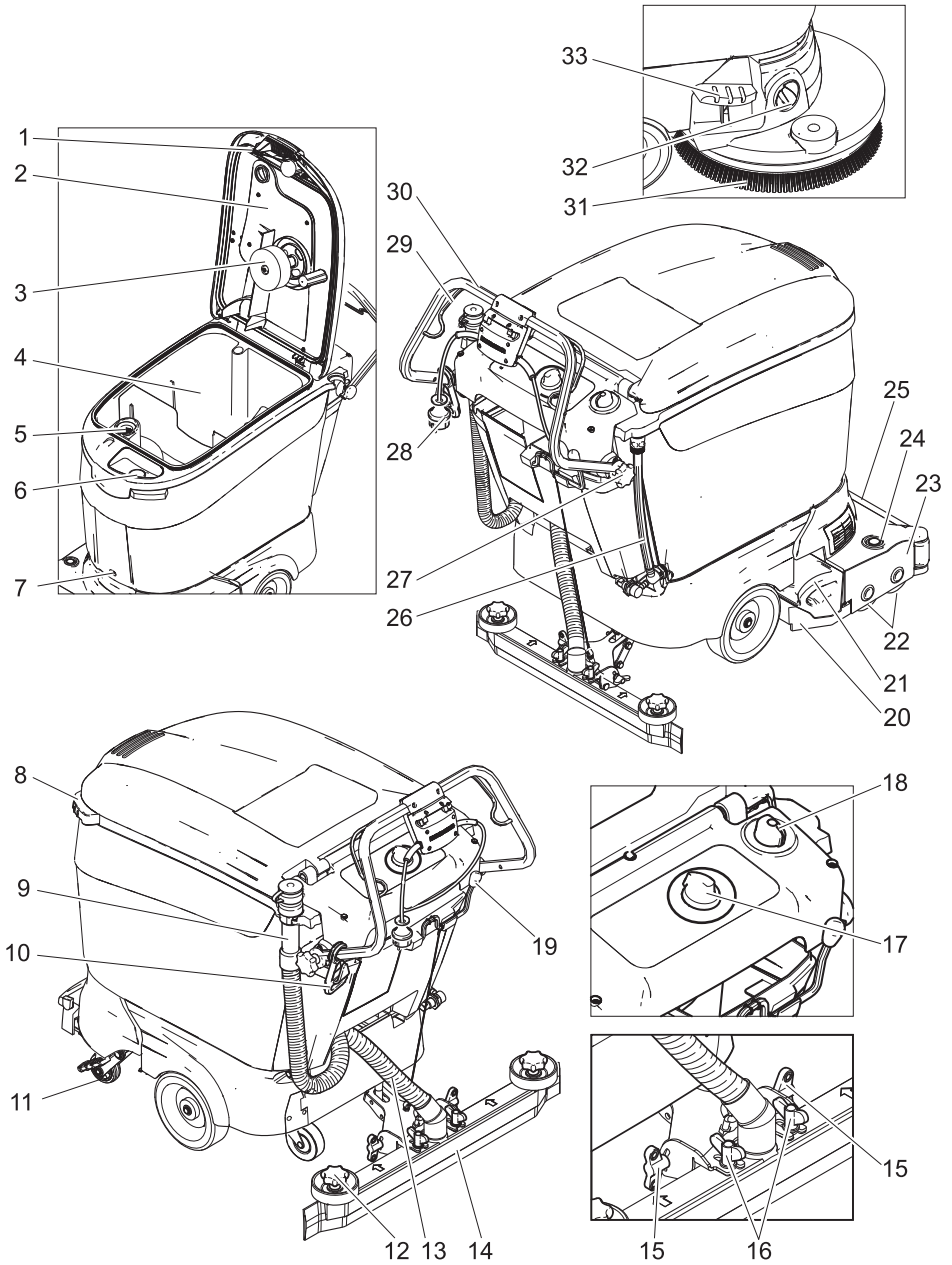
- Het apparaat is niet geschikt voor het reinigen van bevroren vloeren (b.v in koelhuizen).
- Het apparaat mag alleen met originele accessoires en reserve-onderdelen worden uitgerust.
- Het apparaat is ontwikkeld voor het reinigen van vloeren binnen, resp. overdekte oppervlakken. Bij andere toepassingsgebieden moet de inzet van alternatieve borstels getest worden.
- Het apparaat is niet bestemd voor de reiniging van openbare verkeerswegen.
- Toelaatbare oppervlaktebelasting van de vloer in acht nemen.

Het apparaat is niet geschikt voor de inzet in explosiegevaarlijke omgevingen.

Zorg voor het milieu

	De verpakkingsmaterialen zijn recyclebaar. Gooi het verpakkingsmateriaal niet met het huisvuil weg, maar zorg dat het gerecycled kan worden.
 	Oude apparaten bevatten waardevolle materialen die gerecycled kunnen worden. Batterijen, olie en gelijksoortige stoffen mogen niet in het milieu terechtkomen. Geef oude apparaten daarom bij een geschikte verzamelplaats af.

Bedienungselementen



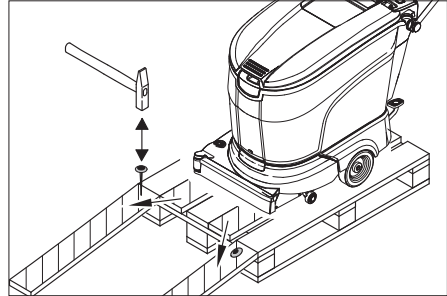
- 1 Ontgrendeling
- 2 Deksel reservoir vuil water
- 3 Vlotter
- 4 Vuilwaterreservoir
- 5 Pluizenzeef (afzuiging)
- 6 Vulopening verswaterreservoir
- 7 Schroef reservoirbevestiging
- 8 Greep
- 9 Aftapslang vuil water
- 10 Snoerontlastingshaak voor elektriciteitskabels
- 11 Onderstel
- 12 Stergreep voor het vervangen van de zuiglippen
- 13 Zuigslang
- 14 Zuigbalk *
- 15 Vleugelmoeren voor het verstellen van de zuigbalk
- 16 Vleugelmoeren voor het bevestigen van de zuigbalk
- 17 Programmakeuzeschakelaar
- 18 Regelknop waterhoeveelheid
- 19 Hendel omlaag zetten zuigbalk
- 20 Spatbescherming
- 21 Veeggoedreservoir (optie BR-variant)
- 22 Borstelrollen (BR-variant)
- 23 Reinigingskop
- 24 Knop borstelvervangning (BR-variant)
- 25 Afdekking watertoevoer
- 26 Niveau-indicatie en aftapslang schoonwater
- 27 Stervormige handgreep bevestiging duwbeugel
- 28 Netstekker
- 29 Schakelbeugel
- 30 Duwbeugel
- 31 Schijfborstel (BD-variant)
- 32 Knop aandrijfsnelheid (BD-variant)
- 33 Pedaal borstelvervangning (BR-variant)

* niet in leveringspakket

Voor ingebruikneming

Afladen

- Stergreep van duwbeugelbevestiging lossen.
- Duwbeugel naar achteren draaien en stergreep vastdraaien.



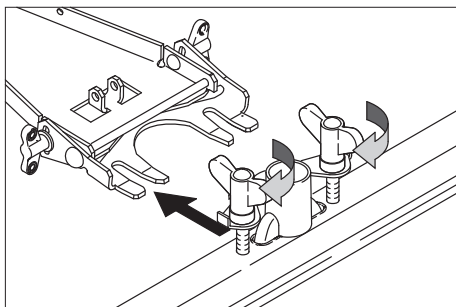
- Lange zijplanken van de verpakking tegen het pallet leggen en zo een losplank maken.
- Losplank met nagels aan het pallet bevestigen.
- Korte planken ter ondersteuning onder de losplank leggen.
- Houten latten voor de wielen verwijderen.
- Apparaat met de duwbeugel omhoog drukken.
- Rijgedeelte met de voet naar voren draaien.
- Schuif het apparaat van de pallet over de helling naar beneden.

Borstels monteren

Voor de inbedrijfname moeten de borstels gemonteerd worden (zie „Onderhoudswerkzaamheden“).

Zuigbalk monteren

- Zuigbalk zo in de zuigbalkophanging zetten, dat de vormplaat boven de ophanging ligt. Vleugelmoeren vastdraaien.



→ Zuigslang opzetten.

Gebruik

⚠ Waarschuwing!

Gevaar voor beschadigen. Zuigbalk voor het achteruitrijden optillen.

Waarschuwing

Voor een directe buitengebruikstelling van de borstelaandrijving de schakelbeugel loslaten.

Bedrijfsstoffen vullen

⚠ Waarschuwing

Beschadigingsgevaar. Alleen de aanbevolen reinigingsmiddelen gebruiken. Voor andere reinigingsmiddelen draagt de exploitant het verhoogde risico betreffende de gebruiksveiligheid en gevaar voor ongevallen. Alleen reinigingsmiddelen gebruiken, die vrij zijn van oplossingsmiddelen, zoutzuur en bijtende zuren.

Instructie

Geen sterk schuimende reinigingsmiddelen gebruiken. Doseeraanwijzingen in acht nemen.

Aanbevolen reinigingsmiddelen:

Gebruik	Reinigingsmiddel
Onderhoudsreiniging van alle waterbestendige vloeren	RM 780 RM 746
Onderhoudsreiniging van blinkende oppervlakken (bijv. Granit)	RM 755 es

Onderhoudsreiniging en basisreiniging van industriële vloeren	RM 69 ASF
Onderhoudsreiniging en basisreiniging van fijne stenen tegels	RM 753
Onderhoudsreiniging van stenen in de sanitaire sector	RM 751
Reiniging en ontsmetting in de sanitaire sector	RM 732
Reiniging van alle alkali-bestendige vloeren (bijv. PVC)	RM 752
Reiniging van linoleumvloeren	RM 754

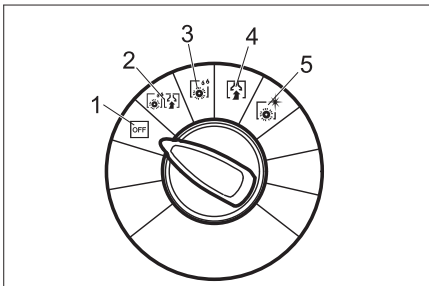
- Deksel van het vuilwaterreservoir openen.
- Water-reinigingsmiddel-mengsel tot de MAX-markering van de niveau-indicatie vullen. Maximale temperatuur van de vloeistof 60 °C.
- Deksel van het vuilwaterreservoir sluiten.

Naar de plaats van inzet rijden

Met uitgeschoven rijgedeelte kan het apparaat naar de plaats van inzet geschoven worden, zonder dat de borstels de bodem raken.

- Zuigbalk omhoog zetten.
- Apparaat met de duwbeugel omhoog drukken.
- Rijgedeelte met de voet naar voren draaien.
- Apparaat met de duwbeugel naar de plaats van inzet schuiven.

Reinigingsprogramma's



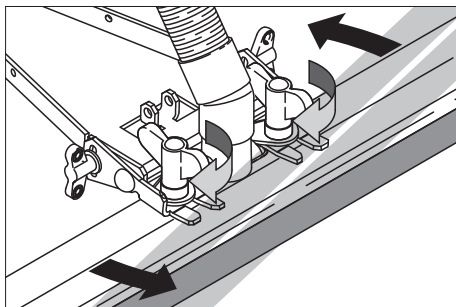
- 1 OFF Apparaat is buiten gebruik.
- 2 Schuurzuigen vloer nat reinigen vuil water afzuigen.
- 3 Natschrobben vloer nat reinigen en reinigingsmiddel laten inwerken.
- 4 Zuigen vuildelen opzuigen.
- 5 Polijsten vloer zonder opbrengen van vloeistof polijsten.

Zuigbalk instellen

Schuine stand

Ter verbetering van de afzuigresultaten op tegelondergronden kan de zuigbalk tot een schuine stand van 5° verdraaid worden:

- Vleugelmoeren losdraaien.
- Zuigbalk draaien.

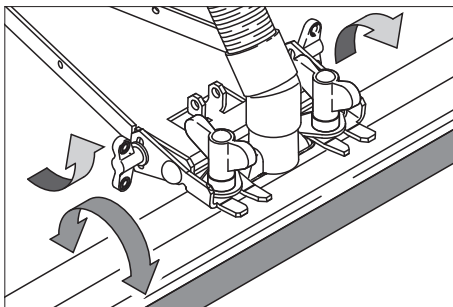


- Vleugelmoeren vastdraaien.

Helling

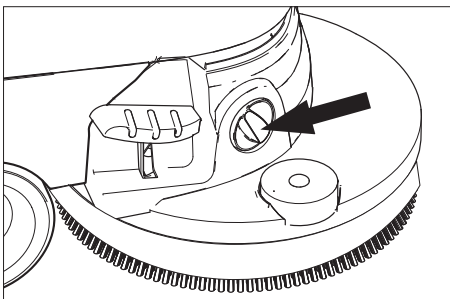
Bij onvoldoende afzuigresultaat kan de helling van de rechte zuigbalk veranderd worden.

- Vleugelmoeren lossen.
- Zuigbalk schuin zetten.



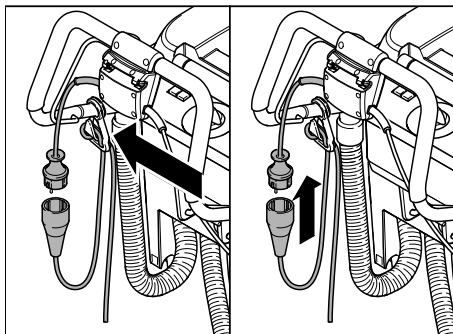
- Vleugelmoeren aanspannen.

Aandrijfsnelheid instellen (alleen BD-variant)



- Apparaat met de duwbeugel omhoog drukken.
- Rijgedeelte met de voet naar voren draaien.
- Snelheid verlagen: Knop in de richting "-" draaien.
- Snelheid verhogen: Knop in de richting "+" draaien.

Netaansluiting opbouwen



- Het einde van de verlengkabel als een lus in de trekontlastingshaak hangen.
- Steek de netstekker in de wandcontactdoos.

Reinigen

- Rijgedeelte met voet naar achteren draaien.
- Programmakeuzeschakelaar op het gewenste reinigingsprogramma draaien.
- Waterhoeveelheid in functie van de vervuiling van de bodemdeklaag aan de regelknop instellen.
- Zuigblak omlaag brengen.
- Borstels inschakelen door trekken aan de schakelbeugel.

⚠ **Waarschuwing!**

Beschadigingsgevaar voor bodemdeklaag. Apparaat niet op die plaats gebruiken.

Stoppen en stilleggen

- Regelknop waterhoeveelheid sluiten.
- Apparaat nog 1-2 m vooruit rijden, om het restwater af te zuigen.
- Programmakeuzeschakelaar op „OFF“ draaien.
- Zuigbalk omhoog zetten.
- Apparaat met de duwbeugel omhoog drukken.
- Rijgedeelte met de voet naar voren draaien.

- Netkabel uit de wandcontactdoos halen.

⚠ **Waarschuwing!**

Gevaar voor vervorming van de borstel(s). Bij het uitzetten van het apparaat de borstel(s) door het laten zakken van het rijgedeelte ontlasten.

Vuilwatertank legen

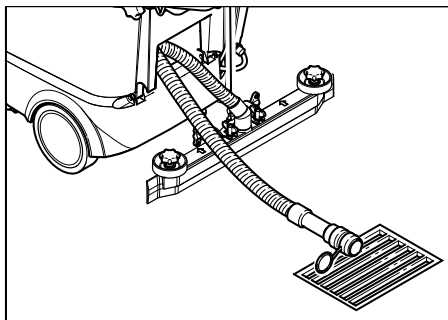
Opmerking

Bij volle vuilwatertank sluit de vlotter het zuigkanaal af. De afzuiging wordt onderbroken. Vuilwatertank legen.

⚠ **Waarschuwing**

Plaatselijke voorschriften voor afvalwaterbehandeling in acht nemen.

- Neem de aftapslang vuilwater uit de houder en plaats deze in een geschikte verzamelinrichting.



- Water door het openen van de doseerinrichting op de aftapslang aftappen.
- Vervolgens de vuilwatertank met schoon water uitspoelen.

Schoonwatertank legen

- Koppeling aan het bovenste uiteinde van de niveau-indicator lossen.
- De slang van de niveau-indicator in een geschikte verzamelinrichting plaatsen en de vloeistof weg laten lopen.
- De koppeling weer op het apparaat aanklikken.

Transport:

- Voor het transport op een voertuig moet het apparaat tegen verschuiven beveiligd worden.

Om de benodigde ruimte te verkleinen, kan de duwbeugel naar voren gedraaid worden:

- Stergreep van duwbeugelbevestiging lossen.
- Duwbeugel naar voren draaien.

Zorg en onderhoud

⚠ Gevaar

Verwondingsgevaar. Voor alle werkzaamheden aan het apparaat de programmeerbare schakelaar op „OFF“ draaien en de netstekker uit de wandcontactdoos halen.

⚠ Waarschuwing

Beschadigingsgevaar voor het apparaat door uitlopend water. Vuil water en restend schoon water voor de werkzaamheden aan het apparaat afdalen.

Onderhoudsschema

Na het werk

⚠ Waarschuwing

Gevaar voor beschadigingen. Apparaat niet met water afspuiten en geen agressieve reinigingsmiddelen gebruiken.

- Vuil water aftappen.
- Pluizenzeef controleren en zonodig reinigen.
- Apparaat van buiten met een vochtige in een milde wasvloeistof gedrenkte lap reinigen.
- Zuiglippen en spatbescherming schoonmaken, op slijtage controleren en zonodig vervangen.
- Borstels op slijtage controleren, zonodig vervangen.

Maandelijks

- Afdichtingen tussen vuilwatertank en deksel op toestand controleren, zonodig vervangen.

- Borsteltunnel reinigen. (alleen BR-variant)

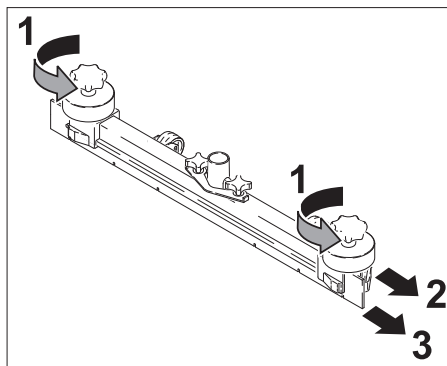
Jaarlijks

- Voorgeschreven inspectie door klantendienst laten uitvoeren.

Onderhoudswerkzaamheden

Zuiglippen vervangen

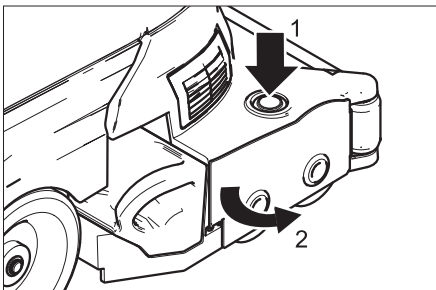
- Zuigbalk afnemen.
- Stergrepen er uit schroeven.



- Kunststofdelen er uit trekken.
- Zuiglippen er af trekken.
- Nieuwe zuiglippen er in schuiven.
- Kunststofdelen er op schuiven.
- Stergrepen inschroeven en vastdraaien.

Borstelwalsen vervangen

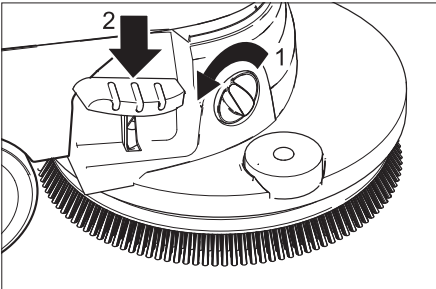
- Tank met vuil water ledigen.
- Apparaat met de duwbeugel omhoog drukken.
- Rijgedeelte met de voet naar voren draaien.



- Knop borstelvervangning indrukken en afdekking van de borstelkop opzij draaien.
- Borstelrollen uittrekken.
- Nieuwe borstelrollen inzetten en vastklikken.
- Afdekking sluiten, borstels uitrichten en afdekking vastklikken.
- Rijgedeelte met voet naar achteren draaien.

Schijfborstel vervangen

- Tank met vuil water ledigen.
- Apparaat met de duwbeugel omhoog drukken.
- Rijgedeelte met de voet naar voren draaien.



- Knop voor de instelling van de aandrijfsnelheid in de richting "–" draaien.
- Pedaal borstelvervangning over de weerstand naar beneden duwen.
- Apparaat naar achteren rijden tot de schijfborstel vrij is.
- Schijfborstel verwijderen en nieuwe schijfborstel voor het apparaat leggen.
- Apparaat naar voren over de schijfborstel rijden.
- Rijgedeelte met voet naar achteren draaien. De borstel klikt vast in de borstelaandrijving.
- Aandrijfsnelheid instellen.

Onderhoudscontract

Voor een betrouwbare werking van het apparaat kunnen met het verantwoordelijke Kärcher-verkoopkantoor onderhoudscontracten worden afgesloten.

Vorstbeveiliging

Bij vorstgevaar:

- Schoon- en vuilwatertank legen.
- Apparaat in een vorstvrije ruimte opslaan.

Storingen

⚠ Gevaar

Verwondingsgevaar. Voor alle werkzaamheden aan het apparaat de programmeerbare schakelaar op „OFF“ draaien en de netstekker uit de wandcontactdoos halen.

- Vuilwater en resterend schoon water af laten en verwijderen.

Bij storingen die met behulp van deze tabel niet opgelost kunnen worden de klantendienst raadplegen.

Storingen

Storing	Oplossing
Apparaat wil niet starten.	Controleren of de netstekker ingestoken is.
Onvoldoende waterhoeveelheid	Peil van het schone water controleren, indien nodig reservoir bijvullen.
	Slangen op verstopping controleren, indien nodig reinigen.
Onvoldoende zuigcapaciteit	Afdichting tussen vuilwaterreservoir en deksel reinigen en op dichtheid controleren, indien nodig vervangen.
	Pluizenzeef reinigen.
	Zuiglippen aan de zuigbalk reinigen, indien nodig vervangen.
	Zuigslang en zuigbalk op verstopping controleren, indien nodig verstopping verhelpen
	Zuigslang op dichtheid controleren, indien nodig vervangen.
	Controleren of het deksel aan de aftapslang voor het vuile water gesloten is.
Onvoldoende reinigingsresultaat	Borstels op slijtage controleren, indien nodig vervangen.
Borstels draaien niet	Controleren of vreemde voorwerpen de borstels blokkeren, indien nodig vreemde voorwerpen verwijderen.
Aftapslang vuil water verstopt	Doseerapparaat aan de aftapslang openen. Zuigslang van de zuigbalk trekken en met de hand afsluiten. Programmakeuzeschakelaar op Zuigen zetten. De verstopping wordt uit de aftapslang in het vuilwaterreservoir gezogen.

Technische gegevens

BR 45/40 C Ep BD 45/40 C Ep

Vermogen			
Nominale spanning	V/Hz	230 / 1~50	230 / 1~50
Gemiddeld opgenomen vermogen	W	1100	1200
Vermogen zuigmotor	W	830	830
Vermogen borstelmotor	W	800	800
Zuigen			
Zuigvermogen, luchthoeveelheid	l/s	40	40
Zuigvermogen, onderdruk	kPa	180	180
Reinigingsborstels			
Werkbreedte	mm	450	450
Borsteldiameter	mm	96	550
Borsteltoerental	1/min	1100	145
Maten en gewichten			
Theoretische oppervlaktecapaciteit	m ² /h	1800	1800
Volume reservoirs schoon/vuil water	l	40	40
Lengte (zonder duwbeugel)	mm	1100	1100
Breedte (zonder zuigbalk)	mm	600	600
Hoogte (zonder duwbeugel)	mm	900	900
Gewicht (zonder tankinhoud)	kg	80	80
Geluidsemissie			
Geluidsdrukkniveau (EN 60704-1)	dB(A)	70	67
Apparaatrillingen			
Totale bewegingswaarde (ISO 5349)	m/s ²	1,0	1,0

Vermogen

Nominale spanning	V/Hz	230 / 1~50	230 / 1~50
Gemiddeld opgenomen vermogen	W	1100	1200
Vermogen zuigmotor	W	780	780
Vermogen borstelmotor	W	800	800

Zuigen

Zuigvermogen, luchthoeveelheid	l/s	40	40
Zuigvermogen, onderdruk	kPa	180	180

Reinigingsborstels

Werkbreedte	mm	550	550
Borsteldiameter	mm	96	550
Borsteltoerental	1/min	1100	145

Maten en gewichten

Theoretische oppervlaktecapaciteit	m ² /h	2100	2100
Volume reservoirs schoon/vuil water	l	40	40
Lengte (zonder duwbeugel)	mm	1100	1100
Breedte (zonder zuigbalk)	mm	650	650
Hoogte (zonder duwbeugel)	mm	900	900
Gewicht (zonder tankinhoud)	kg	85	85

Geluidsemissie

Geluidsdrukniveau (EN 60704-1)	dB(A)	70	67
--------------------------------	-------	----	----

Apparaatrillingen

Totale bewegingswaarde (ISO 5349)	m/s ²	1,0	1,0
-----------------------------------	------------------	-----	-----

Toebehoren

Elektriciteitskabel 20 m, 3 x 1,5 mm²
Bestelnr. 6.647-022.0

CE-verklaring

Hierbij verklaren wij dat de hierna vermelde machine door haar ontwerp en bouwwijze en in de door ons in de handel gebrachte uitvoering voldoet aan de betreffende fundamentele veiligheids- en gezondheidseisen, zoals vermeld in de desbetreffende EG-richtlijnen. Deze verklaring verliest haar geldigheid wanneer zonder overleg met ons veranderingen aan de machine worden aangebracht.

Product: Vloerreiniger

Type: 1.533-xxx

Van toepassing zijnde EG-richtlijnen

2006/95/EG

2004/108/EG

Toegepaste geharmoniseerde normen

EN 55014-1: 2006

EN 55014-2: 1997 + A1: 2001

EN 60335-1

EN 60335-2-67

EN 61000-3-2: 2006

EN 61000-3-3: 1995 + A1: 2001 + A2:

2005

Toegepaste landelijke normen

-

De ondergetekenden handelen in opdracht en met volmacht van de bedrijfsleiding.



H. Jenner

CEO



S. Reiser

Head of Approbation

Alfred Kärcher GmbH & Co. KG

Alfred Kärcher-Str. 28 - 40

D - 71364 Winnenden

Tel.: +49 7195 14-0

Fax: +49 7195 14-2212

Garantie

In elk land gelden de door onze bevoegde verkoopmaatschappij uitgegeven garantievoorwaarden. Eventuele storingen aan de accessoires herstellen wij binnen de garantieperiode kostenloos voor zover een materiaal- of productiefout de oorzaak is. Voor garantieaanspraken wendt u zich met uw aankoopbewijs tot uw handelaar of de dichtstbijzijnde, bevoegde klantendienst.

Reserveonderdelen

- Er mogen uitsluitend toebehoren en reserveonderdelen gebruikt worden die door de fabrikant zijn vrijgegeven. Originale toebehoren en reserveonderdelen bieden de garantie van een veilig en storingsvrije werking van het apparaat.
- Een selectie van de meest frequent benodigde reserveonderdelen vindt u achteraan in de gebruiksaanwijzing.
- Verdere informatie over reserveonderdelen vindt u op www.kaercher.com bij Service.



Antes de poner en marcha por primera vez el aparato, lea el presente manual de instrucciones y siga las instrucciones que figuran en el mismo. Conserve estas instrucciones para su uso posterior o para propietarios ulteriores.

Índice de contenidos

Instrucciones de seguridad	ES -	3
Función	ES -	3
Uso previsto	ES -	4
Protección del medio ambiente	ES -	4
Elementos de mando	ES -	5
Antes de la puesta en marcha	ES -	6
Funcionamiento	ES -	7
Conservación y mantenimiento	ES -	10
Averías	ES -	12
Datos técnicos	ES -	13
Accesorios	ES -	15
Declaración CE	ES -	15
Garantía	ES -	15
Piezas de repuesto	ES -	15

Instrucciones de seguridad

Antes de utilizar por primera vez el aparato, lea y tenga en cuenta el presente manual de instrucciones y el folleto adjunto relativo a las indicaciones de seguridad para aparatos de limpieza con cepillos y aparatos pulverizadores, 5.956-251.

Dispositivos de seguridad

La función de los dispositivos de seguridad es proteger al usuario y está prohibido ponerlos fuera de servicio y modificar o ignorar su funcionamiento.

Estribo de conexión

Para poner el accionamiento de los cepillos fuera de servicio de manera inmediata y con la debida precaución: suelte el estribo de conexión.

Símbolos

En este manual de instrucciones se emplean los siguientes símbolos:

Peligro

Indica la existencia de un peligro inminente. El incumplimiento de la indicación puede acarrear la muerte o lesiones de suma gravedad.

Advertencia

Hace alusión a una situación potencialmente peligrosa. El incumplimiento de la indicación puede provocar lesiones leves o daños materiales.

Nota

Identifica consejos de manejo e información importante sobre el producto.

Función

El aparato sirve para efectuar la limpieza en húmedo o el pulido de pisos llanos. Se puede adaptar fácilmente a la tarea de limpieza que corresponda ajustando el programa de limpieza y el caudal de agua. Una anchura de trabajo de 450/550 mm y unos depósitos de agua limpia y de agua sucia con una capacidad de 40 l respectivamente permiten llevar a cabo una limpieza efectiva.

El funcionamiento vía red eléctrica permite obtener una elevada capacidad de rendimiento sin limitar de modo alguno el trabajo.

Nota

En función de la tarea de limpieza de que se desee realizar, es posible dotar al aparato de distintos accesorios. Solicite nuestro catálogo o visítenos en la página de internet www.kaercher.com.

Uso previsto

Utilice el aparato únicamente de conformidad con las indicaciones del presente manual de instrucciones.

- El aparato ha sido concebido exclusivamente para la limpieza de superficies duras resistentes a la humedad y al pulido.

El margen de temperaturas de servicio está comprendido entre los +5°C y los +40°C.

- El aparato no es apto para la limpieza de pisos congelados (p. ej., en almacenes frigoríficos).
- Sólo está permitido dotar al aparato de accesorios y piezas de repuesto originales.
- El aparato ha sido concebido para la limpieza de pisos en interiores o superficies techadas. Para otros campos de aplicación, deberá considerarse el uso de cepillos alternativos.
- El presente aparato no es apto para la limpieza de las vías públicas de tránsito.
- Respete la capacidad máxima de carga por unidad de superficie del piso.
El aparato no es apto para el uso en entornos con peligro de explosión.

Protección del medio ambiente

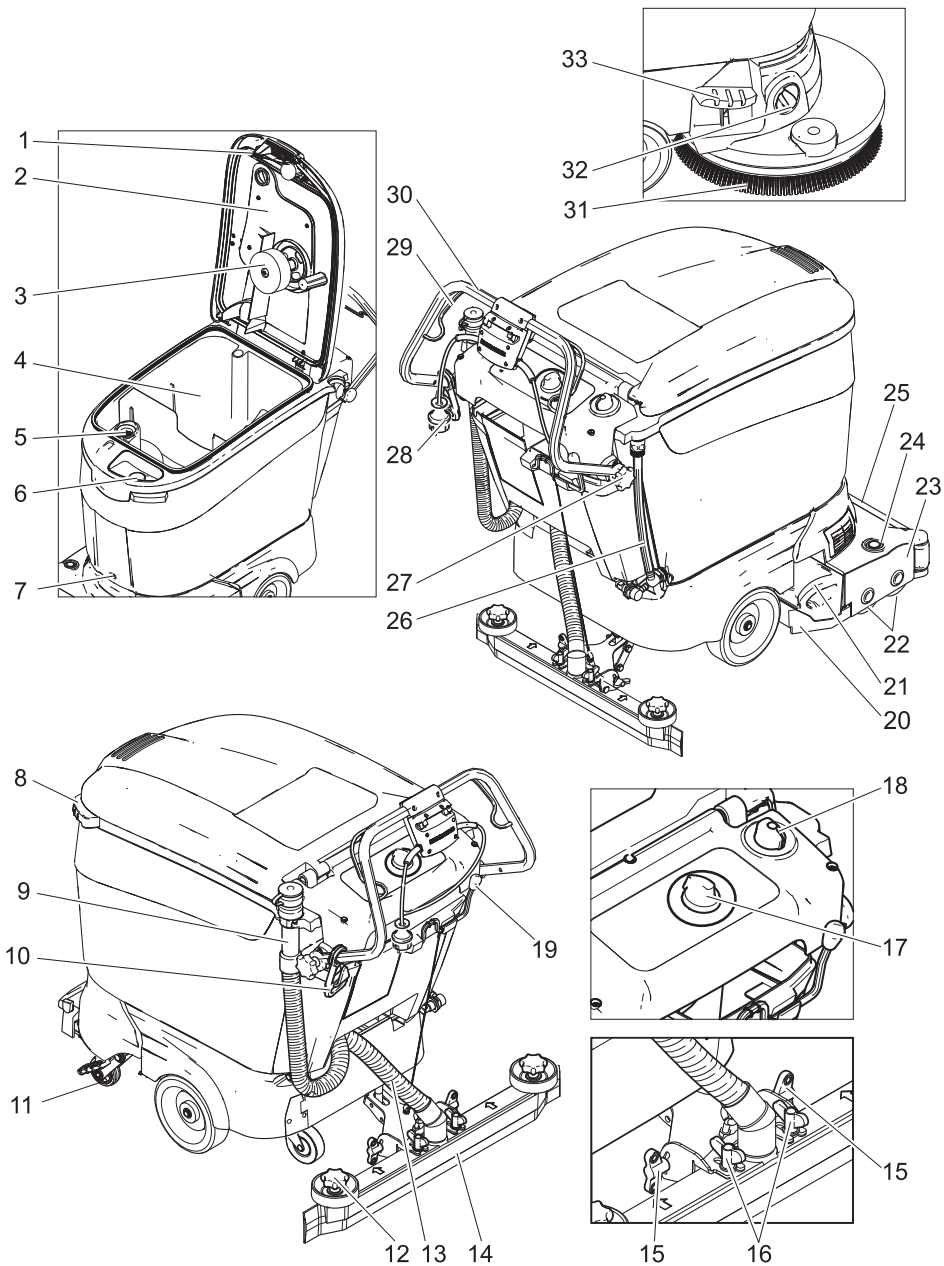


Los materiales de embalaje son reciclables. Por favor, no tire el embalaje al cubo de basura; llévelo a un lugar de reciclaje.



Los aparatos viejos contienen materiales valiosos reciclables que debieran aprovecharse. Evite el contacto de baterías, aceites y materias semejantes con el medioambiente. Deshágase de los aparatos viejos recurriendo a sistemas de recogida apropiados.

Elementos de mando



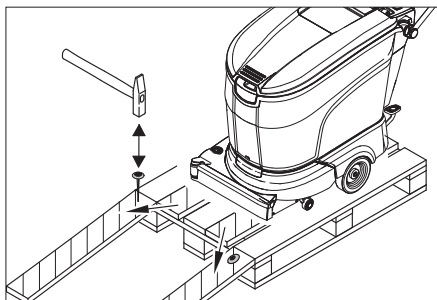
- 1 Desbloqueo
- 2 Tapa del depósito de agua sucia
- 3 flotador
- 4 depósito de agua sucia
- 5 Filtro de pelusas (aspiración)
- 6 Orificio de llenado del depósito de agua limpia
- 7 Tornillo fijación de depósito
- 8 asidero
- 9 Manguera de salida de agua sucia
- 10 Gancho de relación para cable de conexión
- 11 Tren de desplazamiento
- 12 Mangos en estrella para cambiar los labios de aspiración
- 13 manguera de aspiración
- 14 Barra de aspiración *
- 15 Tuercas de mariposa para inclinar la barra de aspiración
- 16 Tuercas de mariposa para fijar la barra de aspiración
- 17 Selector de programas
- 18 Botón regulador del caudal de agua
- 19 Palanca de bajada de la barra de aspiración
- 20 protector antisalpicaduras
- 21 Depósito de residuos (opción variante BR)
- 22 Cepillos cilíndricos (sólo la variante BR)
- 23 Cabezal limpiador
- 24 Tecla cepillos cilíndricos (sólo la variante BR)
- 25 Cubierta de la alimentación de agua
- 26 Indicador de altura de llenado y manguera de salida de agua limpia
- 27 Mango en estrella de la fijación del estribo de empuje
- 28 Clavija de red
- 29 Estribo de conexión
- 30 estribo de empuje
- 31 Cepillo de disco (variante limpiasuelos)
- 32 Botón de velocidad de avance (variante limpiasuelos)
- 33 Pedal cambio de cepillos (variante limpiasuelos)

* no incluido en el volumen de suministro

Antes de la puesta en marcha

Descarga

- Afloje el mango en estrella de la fijación del estribo de empuje.
- Deslice el estribo de empuje hacia atrás y apriete los mangos en estrella.



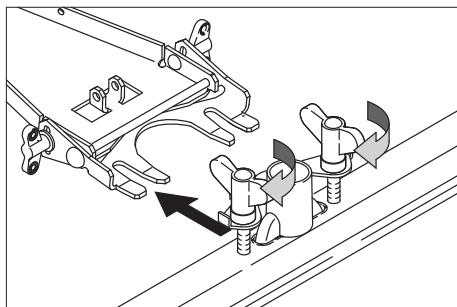
- Coloque las tablas largas laterales del embalaje como rampa en el palet.
- Fije la rampa al palet con clavos.
- Coloque las tablas cortas debajo de la rampa a modo de soporte.
- Retire los listones de madera de delante de las ruedas.
- Empuje el aparato hacia abajo por el estribo de empuje.
- Con el pie, desplace el tren de desplazamiento hacia delante.
- Baje el aparato del palet por la rampa.

Montaje de los cepillos

Antes de la puesta en servicio, se tienen que montar los cepillos (véase "Trabajos de mantenimiento").

Montaje de la barra de aspiración

- Coloque la barra de aspiración en su soporte de modo que la chapa perfilada quede por encima del soporte. Apriete las tuercas de mariposa.



➔ Coloque la manguera de aspiración.

Funcionamiento

⚠ Advertencia

Peligro de daños en la instalación. Antes de la circulación marcha atrás, levante la barra de aspiración.

Nota

Para poner el accionamiento de los cepillos fuera de servicio de manera inmediata, afloje el estribo de conexión.

Adición de combustibles

⚠ Advertencia

Peligro de daños en la instalación. Utilice únicamente el detergente recomendado. En caso de usar otros detergentes, el propietario-usuario asume unos mayores riesgos en lo que a la seguridad durante el funcionamiento y al peligro de sufrir accidentes se refiere. Utilice únicamente detergentes que no contengan disolventes, ácidos clorhídricos ni ácidos hidrofúoricos.

Nota

No utilice detergentes altamente espumosos. Respete las indicaciones de dosificación.

Detergente recomendado:

Empleo	Detergente
Limpieza de mantenimiento de todos los suelos resistentes al agua	RM 780 RM 746
Limpieza de mantenimiento de superficies brillantes (p. ej., granito)	RM 755 es

Limpieza de mantenimiento y limpieza a fondo de suelos industriales	RM 69 ASF
Limpieza de mantenimiento y limpieza a fondo de suelos industriales	RM 753
Limpieza de mantenimiento de azulejos en el ámbito sanitario	RM 751
Limpieza y desinfección en el ámbito sanitario	RM 732
Decapado de todos los suelos resistentes a los álcalis (p.ej., PVC)	RM 752
Decapado de suelos de sintasol	RM 754

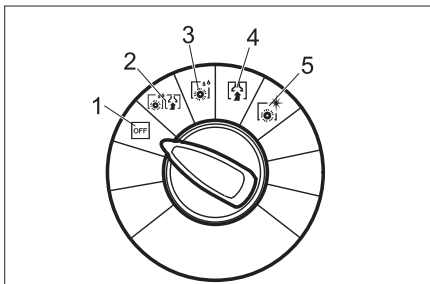
- ➔ Abra la tapa del depósito de agua sucia.
- ➔ Añada una mezcla de agua y detergente hasta alcanzar la marca MAX del indicador de altura de llenado. Temperatura máxima del líquido 60 °C.
- ➔ Cierre la tapa del depósito de agua sucia.

Conducción hasta el lugar de empleo

Con el tren de desplazamiento sacado hacia delante, se puede conducir el aparato hasta el lugar de uso sin que los cepillos rocen el suelo.

- ➔ Levante la barra de aspiración.
- ➔ Empuje el aparato hacia abajo por el estribo de empuje.
- ➔ Con el pie, desplace el tren de desplazamiento hacia delante.
- ➔ Empuje el aparato hasta el lugar de uso por el estribo de empuje.

Programas de limpieza



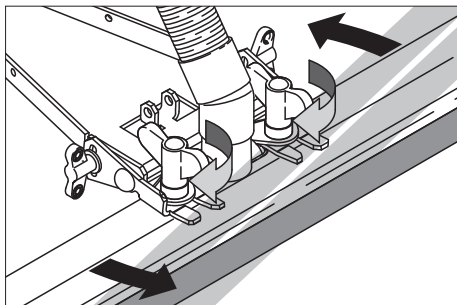
- 1 OFF El aparato está fuera de servicio.
- 2 Aspiración-fregado Limpiar en húmedo del suelo y aspirar el agua sucia.
- 3 Fregado en húmedo Limpiar en húmedo del suelo y dejar actuar al detergente.
- 4 Aspiración Aspirar la suciedad.
- 5 Pulido Pulir el suelo sin emplear líquidos.

Ajuste de la barra de aspiración

Posición en diagonal

Para mejorar el resultado de la aspiración en pavimentos alicatados, se puede girar la barra de aspiración hasta una posición en diagonal de 5°:

- Suelte las tuercas de mariposa.
- Gire la barra de aspiración.



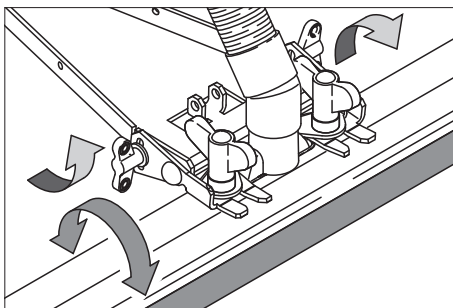
- Apriete las tuercas de mariposa.

Inclinación

Si el resultado de la aspiración no resulta satisfactorio, se puede modificar la inclinación de la barra de aspiración recta.

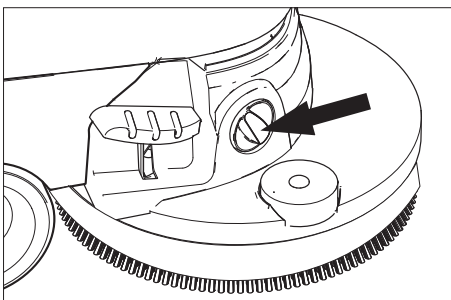
- Suelte las tuercas de mariposa.

- Incline la barra de aspiración.



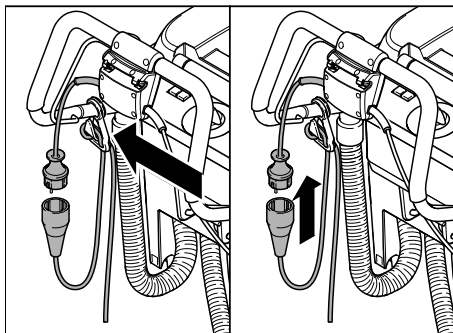
- Apriete las tuercas de mariposa.

Ajuste de la velocidad de avance (sólo la variante BD)



- Empuje el aparato hacia abajo por el estribo de empuje.
- Con el pie, desplace el tren de desplazamiento hacia delante.
- Para reducir la velocidad: gire el botón hacia -.
- Para aumentar la velocidad: gire el botón hacia "+".

Establecimiento de la conexión a red



- Enganche el extremo del cable de prolongación a modo de lazo en el gancho de relajación de esfuerzos mecánicos.
- Enchufe la clavija de red.

Limpeza

- Con el pie, desplace el tren de desplazamiento hacia atrás.
- Gire el selector de programas hasta el programa de limpieza deseado.
- Ajustar el caudal de agua con el botón regulador de acuerdo con la suciedad del pavimento del suelo.
- Baje la barra de aspiración.
- Active los cepillos tirando del estribo de conexión.

⚠ Advertencia

Peligro de daños para el revestimiento del suelo. No utilice el aparato en esa zona.

Detención y apagado

- Cierre el botón regulador del caudal de agua.
- Conduzca el aparato entre 1-2 m hacia delante para aspirar el agua restante.
- Gire el selector de programas hasta la posición "OFF".
- Levante la barra de aspiración.
- Empuje el aparato hacia abajo por el estribo de empuje.

- Con el pie, desplace el tren de desplazamiento hacia delante.

- Desenchufe el cable de red.

⚠ Advertencia

Peligro de deformación del/de los cepillo/s. Al apagar el aparato, descargue los cepillos haciendo avanzar el tren de desplazamiento

Vaciado del depósito de agua sucia

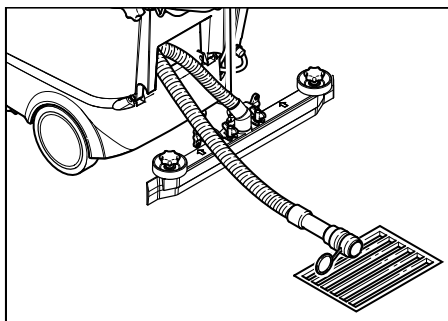
Nota

Cuando el depósito de agua sucia está lleno, el flotador cierra el canal de admisión. La aspiración se interrumpe. Vacíe el depósito de agua sucia.

⚠ Advertencia

Respete la normativa local vigente en materia de tratamiento de aguas residuales.

- Retire del soporte la manguera de salida de agua sucia y bájela mediante un mecanismo recogedor adecuado.



- Purgue el agua a través del orificio del dosificador situado en la manguera de salida.

- A continuación, aclare el depósito de agua sucia con agua limpia.

Vaciado del depósito de agua limpia

- Suelte el acoplamiento del extremo superior del indicador de altura de llenado.
- Con ayuda de un mecanismo recogedor adecuado, baje la manguera del indicador de altura de llenado y deje que salga el líquido.

- Vuelva a encajar el acoplamiento en el aparato.

Transporte

- Para el transporte sobre un vehículo, fije el aparato para impedir que resbale. Para reducir el espacio requerido, se puede desplazar hacia delante el estribo de empuje:
- Afloje el mango en estrella de la fijación del estribo de empuje.
- Desplace el estribo de empuje hacia delante.

Conservación y mantenimiento

⚠ Peligro

Peligro de lesiones. Antes de efectuar cualquier trabajo en el aparato, gire el selector de programas hasta la posición "OFF" y desenchufe la clavija de red.

⚠ Advertencia

Si se sale agua se puede dañar el aparato. Purgar el agua sucia y el resto de agua limpia antes de trabajar en el aparato.

Plan de mantenimiento

Después del trabajo

⚠ Advertencia

Peligro de daños en la instalación. No salpique al aparato con agua ni utilice detergentes agresivos.

- Purgue el agua sucia.
- Compruebe el filtro de pelusas; en caso necesario, límpielo.
- Limpie el aparato por fuera con un trapo húmedo ligeramente empapado en una solución jabonosa suave.
- Limpie los labios de aspiración y el protector antisalpicaduras; compruebe si presentan desgaste y, en caso necesario, cámbielos.
- Compruebe si los cepillos presentan desgaste y, en caso necesario, cámbielos.

Mensualmente

- Compruebe el estado de las juntas situadas entre el depósito de agua sucia y la tapa y, en caso necesario, cámbielas.
- Limpie el canal de los cepillos. (sólo la variante BR)

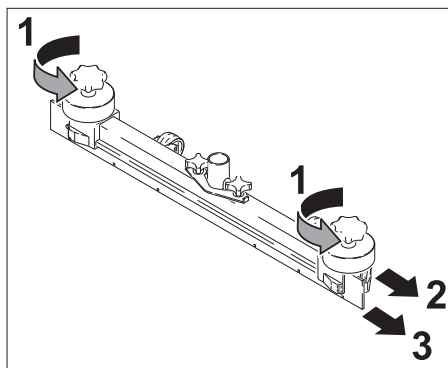
Anualmente

- Encargue al servicio técnico la revisión anual obligatoria.

Trabajos de mantenimiento

Recambio de los labios de aspiración

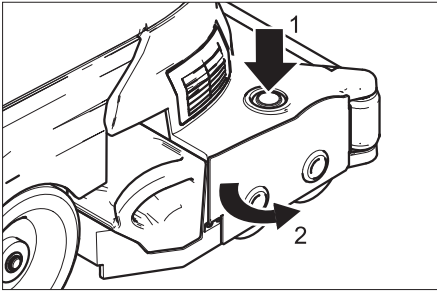
- Retire la barra de aspiración.
- Desatornille los mangos en estrella.



- Retire las piezas de plástico.
- Retire los labios de aspiración.
- Introduzca los labios de aspiración nuevos.
- Coloque las piezas de plástico.
- Atornille y apriete los mangos en estrella.

Recambio del cepillo cilíndrico

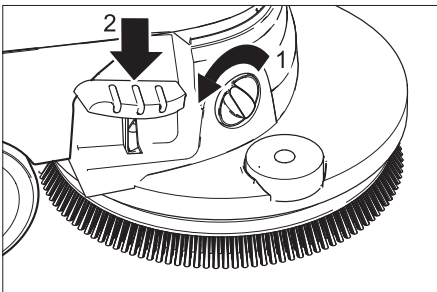
- Vacíe el depósito de agua sucia.
- Empuje el aparato hacia abajo por el estribo de empuje.
- Con el pie, desplace el tren de desplazamiento hacia delante.



- Pulsar la tecla de cambio de cepillos y girar hacia la derecha la tapa de la cabeza de cepillo.
- Extraer cepillos cilíndricos.
- Coloque los cepillos cilíndricos nuevos y encájelos.
- Cerrar la tapa, colocar los cepillos y encajar la tapa.
- Con el pie, desplace el tren de desplazamiento hacia atrás.

Cambiar el cepillo de disco

- Vacíe el depósito de agua sucia.
- Empuje el aparato hacia abajo por el estribo de empuje.
- Con el pie, desplace el tren de desplazamiento hacia delante.



- Gire el botón de ajuste de la velocidad de avance hacia -.
- Pisar hacia abajo el pedal de cambio de cepillos más allá del punto de resistencia.
- Desplazar el aparato hacia atrás, hasta que esté libre la escobilla de disco.

- Retirar la escobilla de disco y colocar una nueva escobilla de disco delante del aparato.
- Desplazar el aparato hacia delante sobre la escobilla de disco.
- Con el pie, desplace el tren de desplazamiento hacia atrás. La escobilla se encajará en el accionamiento de escobillas.
- Ajuste la velocidad de avance.

Contrato de mantenimiento

Para garantizar el funcionamiento seguro del aparato, es posible firmar contratos de mantenimiento con el departamento comercial correspondiente de Kärcher.

Protección antiheladas

En caso de peligro de heladas:

- Vacíe el depósito de agua limpia y el depósito de agua sucia.
- Guarde el aparato en un lugar protegido de las heladas.

Averías

⚠ Peligro

Peligro de lesiones. Antes de efectuar cualquier trabajo en el aparato, gire el selector de programas hasta la posición "OFF" y desenchufe la clavija de red.

- Purgue el agua sucia y el agua limpia sobrante y elimínela.

Cuando las averías no se puedan solucionar con ayuda de la tabla que aparece a continuación, acuda al servicio técnico.

Averías

Avería	Modo de subsanarla
No se puede poner en marcha el aparato	Compruebe si está enchufada la clavija de red
Caudal de agua insuficiente	Compruebe el nivel de agua limpia y, de ser necesario, llene el depósito.
	Comprobar si los tubos están atascados, si es necesario limpiar.
Potencia de aspiración insuficiente	Limpie las juntas situadas entre el depósito de agua sucia y la tapa; compruebe su estanqueidad y, en caso necesario, cámbielas
	Limpiar el filtro de pelusas.
	Limpie los labios de aspiración de la barra de aspiración y, en caso necesario, cámbielos
	Compruebe si la manguera y la barra de aspiración está obstruida y, de ser necesario, desatásquela
	Compruebe si el tubo de aspiración está hermética y, en caso necesario, cámbielo.
	Compruebe si está cerrada la tapa de la manguera de salida de agua sucia.
Resultados de limpieza insuficientes	Compruebe si los cepillos presentan desgaste y, en caso necesario, cámbielos.
Los cepillos no giran	Compruebe si hay cuerpos extraños bloqueando los cepillos y, de ser así, elimínelos.
Manguera de salida de agua sucia atascada	Abrir el dispositivo dosificador de la manguera de salida. Sacar la manguera de absorción de la barra de absorción y cerrar con la mano. Coloque el selector de programas en posición de absorber. El atasco se absorbe de la manguera de salida al depósito de agua sucia.

Datos técnicos

BR 45/40 C Ep BD 45/40 C Ep

Potencia

Tensión nominal	V/Hz	230 / 1~50	230 / 1~50
Consumo medio de potencia	W	1100	1200
Potencia del motor de aspiración	W	830	830
Potencia del motor de barrido	W	800	800

Aspirar

Potencia de aspiración, caudal de aire	l/s	40	40
Potencia de aspiración, depresión	kPa	180	180

Cepillos de limpieza

Anchura de trabajo	mm	450	450
Diámetro cepillos	mm	96	550
Nº de rotaciones de los cepillos	1/min	1100	145

Medidas y pesos

Potencia teórica por metro cuadrado	m ² /h	1800	1800
Volumen de los depósitos de agua limpia y agua sucia	l	40	40
Longitud (sin estribo de empuje)	mm	1100	1100
Anchura (sin barra de aspiración)	mm	600	600
Altura (sin estribo de empuje)	mm	900	900
Peso (con el depósito vacío)	kg	80	80

Emisión sonora

Nivel de presión acústica (EN 60704-1)	dB(A)	70	67
--	-------	----	----

Vibraciones del aparato

Valor total de la vibración (ISO 5349)	m/s ²	1,0	1,0
--	------------------	-----	-----

Potencia			
Tensión nominal	V/Hz	230 / 1~50	230 / 1~50
Consumo medio de potencia	W	1100	1200
Potencia del motor de aspiración	W	780	780
Potencia del motor de barrido	W	800	800
Aspirar			
Potencia de aspiración, caudal de aire	l/s	40	40
Potencia de aspiración, depresión	kPa	180	180
Cepillos de limpieza			
Anchura de trabajo	mm	550	550
Diámetro cepillos	mm	96	550
Nº de rotaciones de los cepillos	1/min	1100	145
Medidas y pesos			
Potencia teórica por metro cuadrado	m ² /h	2100	2100
Volumen de los depósitos de agua limpia y agua sucia	l	40	40
Longitud (sin estribo de empuje)	mm	1100	1100
Anchura (sin barra de aspiración)	mm	650	650
Altura (sin estribo de empuje)	mm	900	900
Peso (con el depósito vacío)	kg	85	85
Emisión sonora			
Nivel de presión acústica (EN 60704-1)	dB(A)	70	67
Vibraciones del aparato			
Valor total de la vibración (ISO 5349)	m/s ²	1,0	1,0

Accesorios

Cable de alimentación 20 m, 3 x 1,5 mm²
Nº referencia: 6.647-022.0

Declaración CE

Por la presente declaramos que la máquina designada a continuación cumple, tanto en lo que respecta a su diseño y tipo constructivo como a la versión puesta a la venta por nosotros, las normas básicas de seguridad y sobre la salud que figuran en las directivas comunitarias correspondientes. La presente declaración perderá su validez en caso de que se realicen modificaciones en la máquina sin nuestro consentimiento explícito.

Producto: Limpiasuelos

Modelo: 1.533-xxx

Directivas comunitarias aplicables

2006/95/CE

2004/108/CE

Normas armonizadas aplicadas

EN 55014-1: 2006

EN 55014-2: 1997 + A1: 2001

EN 60335-1

EN 60335-2-67

EN 61000-3-2: 2006

EN 61000-3-3: 1995 + A1: 2001 + A2:


2005

Normas nacionales aplicadas

-

Los abajo firmantes actúan con plenos poderes y con la debida autorización de la dirección de la empresa.


H. Jenner
CEO


S. Reiser
Head of Approbation

Alfred Kärcher GmbH & Co. KG

Alfred-Kärcher-Str. 28 - 40

D - 71364 Winnenden

Tfno.: +49 7195 14-0

Fax: +49 7195 14-2212

Garantía

En todos los países rigen las condiciones de garantía establecidas por nuestra empresa distribuidora. Las averías del accesorio serán subsanadas gratuitamente dentro del periodo de garantía, siempre que se deban a defectos de material o de fabricación. En un caso de garantía, le rogamos que se dirija con el comprobante de compra al distribuidor donde adquirió el aparato o al servicio al cliente autorizado más próximo a su domicilio.

Piezas de repuesto

- Sólo deben emplearse accesorios y piezas de repuesto originales o autorizados por el fabricante. Los accesorios y piezas de repuesto originales garantizan el funcionamiento seguro y sin averías del aparato.
- Podrá encontrar una selección de las piezas de repuesto usadas con más frecuencia al final de las instrucciones de uso.
- En el área de servicios de www.kaercher.com encontrará más información sobre piezas de repuesto.



antes da primeira utilização deste aparelho leia o presente manual de instruções e proceda conforme o mesmo. Guarde estas instruções de serviço para uso posterior ou para o seguinte proprietário.

Índice

Avisos de segurança	PT -	3
Funcionamento	PT -	3
Utilização conforme as prescrições	PT -	4
Protecção do meio-ambiente	PT -	4
Elementos de manuseamento	PT -	5
Antes de colocar em funcionamento	PT -	6
Funcionamento	PT -	7
Conservação e manutenção	PT -	10
Avarias	PT -	12
Dados técnicos	PT -	13
Acessórios	PT -	15
Declaração CE	PT -	15
Garantia	PT -	15
Peças sobressalentes	PT -	15

Avisos de segurança

Antes da primeira utilização do aparelho, leia estas Instruções de Serviço e a brochura anexa "Indicações de segurança para aparelhos de limpeza com escovas e aparelhos de extracção por pulverização", 5.956-251.

Equipamento de segurança

Os dispositivos de segurança destinam-se a proteger o utilizador e, portanto, não podem ser colocados fora de serviço ou desactivados.

Alavanca de manobra

Para uma colocação fora de operação imediata do mecanismo das escovas: Soltar a alavanca de manobra.

Símbolos

Nestas Instruções de Serviço são utilizados os seguintes símbolos:

Perigo

Caracteriza um perigo eminente. No caso de não-observância este aviso existe perigo de morte ou de lesões graves.

Advertência

Caracteriza uma situação possivelmente perigosa. Se o aviso não for respeitado, podem resultar lesões ligeiras ou danos materiais.

Aviso

Caracteriza conselhos para a aplicação e informações importantes sobre o produto.

Funcionamento

O aparelho é utilizado para a limpeza húmida e polimento de soalhos planos. Através da selecção de um programa de limpeza e da quantidade de água, o aparelho pode ser facilmente adaptado à respectiva tarefa de limpeza.

Uma largura de trabalho de 450/550 mm e uma capacidade de 40 l, tanto para o depósito de água limpa como para o depósito de água suja, permitem uma limpeza efectiva. A alimentação pela rede permite um alto rendimento sem limitar o tempo operacional.

Aviso

O aparelho pode ser equipado com vários acessórios conforme as respectivas tarefas de limpeza. Consulte o nosso catálogo ou visite-nos na Internet sob www.karcher.com.

Utilização conforme as prescrições

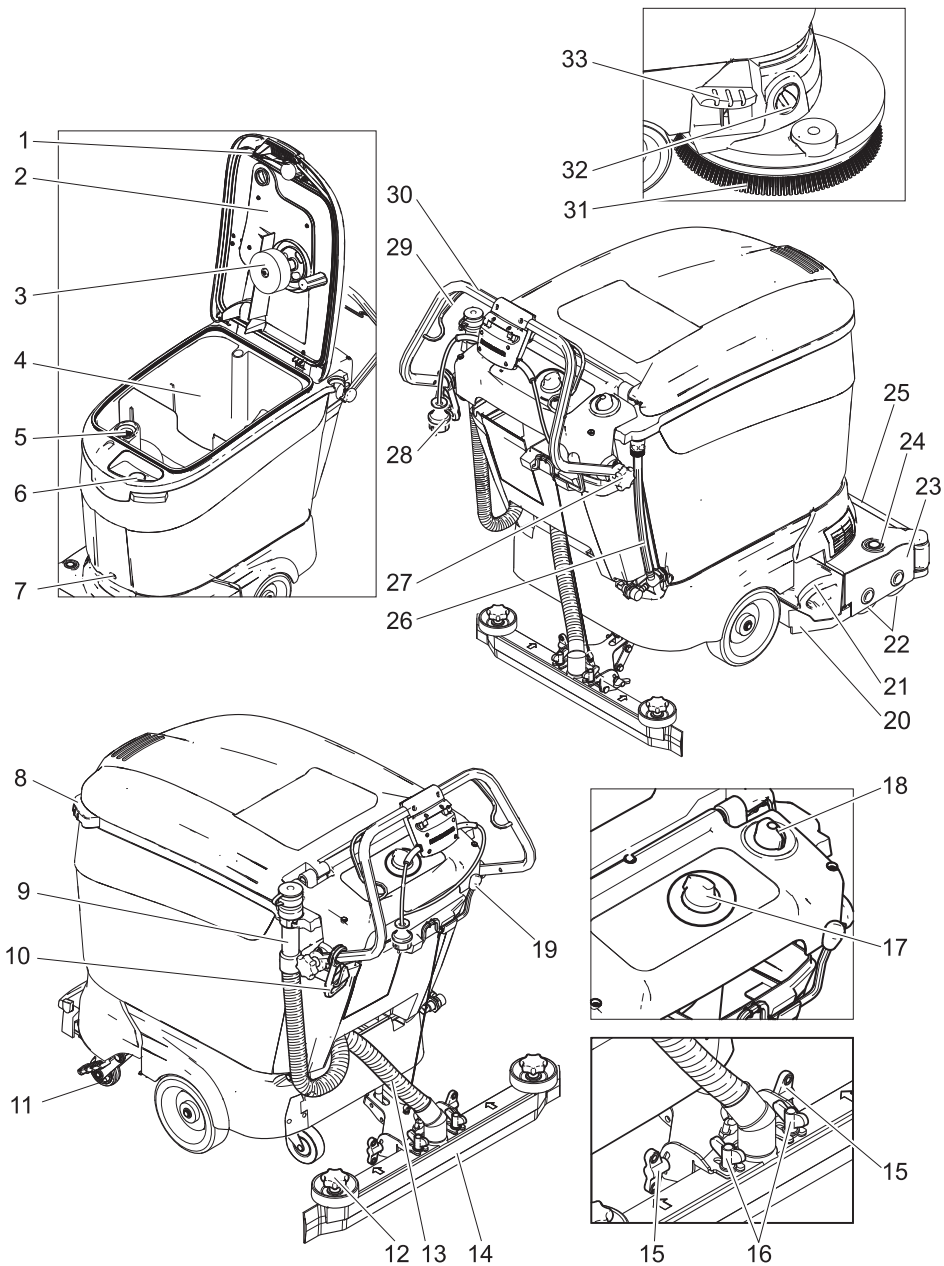
Utilize este aparelho exclusivamente de acordo com as indicações destas Instruções de serviço.

- O aparelho só pode ser utilizado para a limpeza de pisos lisos não sensíveis à humidade e para superfícies duras não sensíveis ao polimento.
O aparelho deve ser utilizado com temperaturas entre +5°C e +40°C.
- O aparelho não é apropriado para a limpeza de solos congelados (p. ex. em armazéns frigoríficos).
- O aparelho só pode ser equipado com acessórios e peças sobressalentes originais.
- O aparelho foi concebido para a limpeza de solos interiores ou de superfícies cobertas por telhados. Noutros campos de aplicação tem que ser testada a utilização de escovas alternativas.
- O aparelho não está preparado para a limpeza de vias de comunicação públicas.
- Considerar a carga de superfície permitida para o solo.
O aparelho não é apropriado para a utilização em locais com perigo de explosões.

Protecção do meio-ambiente

	Os materiais da embalagem são recicláveis. Não coloque as embalagens no lixo doméstico, mas sim para uma unidade de reciclagem.
 	Os aparelhos usados contêm materiais preciosos recicláveis que devem ser entregues numa unidade de reciclagem. Baterias, óleo e produtos semelhantes não devem ser eliminados directamente no meio ambiente. Por isso, elimine os aparelhos usados através de sistemas de recolha adequados.

Elementos de manuseamento



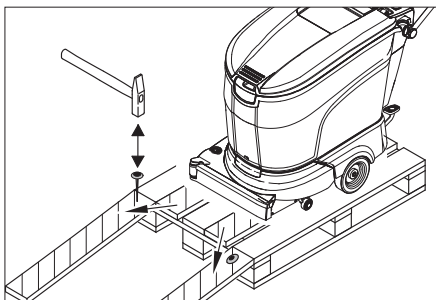
- 1 Dispositivo de destravamento
- 2 Tampa do depósito de água suja
- 3 Flutuador
- 4 depósito de água suja
- 5 Filtro de algodão (aspiração)
- 6 Abertura de enchimento do depósito de água limpa
- 7 Parafuso de fixação do depósito
- 8 Punho
- 9 Mangueira de escoamento de água suja
- 10 Gancho de alívio de tensão para cabo de rede
- 11 mecanismo de translação
- 12 Punhos estrelados para substituição dos lábios de aspiração
- 13 Tubo flexível de aspiração
- 14 Barra de aspiração.*
- 15 Porcas de orelhas para inclinar a barra de aspiração
- 16 Porcas de orelhas para fixar a barra de aspiração
- 17 Interruptor selector de programas
- 18 Botão de regulação da quantidade de água
- 19 Alavanca de abaixamento da barra de aspiração
- 20 Protecção contra salpicos
- 21 Colector de lixo varrido (opção variante BR)
- 22 Escova rotativa (variante BR)
- 23 Cabeça de limpeza
- 24 Tecla de substituição das escovas (variante BR)
- 25 Cobertura da alimentação da água
- 26 Indicação do nível de água e mangueira de descarga da água limpa
- 27 Punho estrelado de fixação do arco de empurro
- 28 Ficha de rede
- 29 Alavanca de manobra
- 30 Alavanca de avanço
- 31 Escova de disco (variante BD)
- 32 Botão da velocidade de propulsão (variante BD)
- 33 Pedal da substituição das escovas (variante BD)

* não faz parte do equipamento original

Antes de colocar em funcionamento

Descarregar

- Soltar os punhos estrelados da fixação do arco de empurro.
- Girar o arco de empurro para trás e apertar os punhos estrelados.



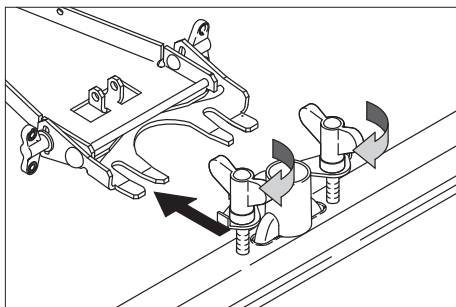
- Construir uma rampa com as tábuas laterais compridas, encostando as mesmas ao canto da paleta.
- Pregar a rampa com pregos à paleta.
- Colocar por baixo da rampa as tábuas curtas para apoiá-la.
- Retirar as ripas de madeira frente às rodas.
- Carregar o arco de empurro do aparelho para baixo.
- Girar o o mecanismo de translação com o pé para a frente.
- Deslocar o aparelho, por meio da rampa, para fora da paleta.

Montar as escovas

Montar as escovas antes da colocação em serviço (veja "Trabalhos de manutenção").

Montar a barra de aspiração

- Colocar a barra de aspiração na suspensão de forma que a chapa perfurada se encontre por cima da suspensão. Apertar as porcas de orelhas.



→ Encaixar a mangueira de aspiração.

Funcionamento

⚠ **Advertência!**

Perigo de danos. Elevar a barra de aspiração antes de efectuar movimentos de marcha atrás.

Aviso

Soltar a alavanca de manobra, para uma colocação fora de serviço imediata do mecanismo das escovas:

Encher produtos de consumo

⚠ **Advertência**

Perigo de danos. Utilizar somente os detergentes recomendados. Se o operador utilizar outros detergentes, corre maiores riscos relativamente à segurança no funcionamento e ao perigo de acidentes. Utilizar só detergentes isentos de diluentes, ácido clorídrico e ácido fluorídrico.

Aviso

Não utilizar detergentes que desenvolvam muita espuma. Observar os avisos de dosagem.

Detergentes recomendados:

Aplicação	Detergente
Limpeza de conservação de solos resistentes à água	RM 780 RM 746
Limpeza de conservação de superfícies brilhantes (p.ex. granito)	RM 755 es

Limpeza de conservação e limpeza profunda de pavimentos industriais	RM 69 ASF
Limpeza de conservação e limpeza profunda de ladrilhos de alta precisão	RM 753
Limpeza de conservação de ladrilhos em zonas sanitárias	RM 751
Limpeza e desinfecção em zonas sanitárias	RM 732
Eliminação de camadas agarradas a todos os pavimentos resistentes aos álcalis (p.ex. PVC)	RM 752
Eliminação de camadas agarradas aos tapetes de linóleo.	RM 754

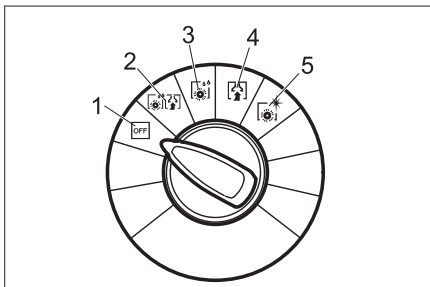
- Abrir a tampa do depósito de água suja.
- Encher a mistura de detergente/água até à marcação MAX da indicação do nível de enchimento. Temperatura máxima do líquido 60 °C.
- Fechar a tampa do depósito de água suja.

Deslocar até ao local de utilização

Com o mecanismo de translação retirado é possível deslocar o aparelho até ao lugar de utilização, sem as escovas tocarem no chão.

- Levantar a barra de aspiração.
- Carregar o arco de empurro do aparelho para baixo.
- Girar o o mecanismo de translação com o pé para a frente.
- Empurrar o aparelho por meio do arco de empurro para o lugar de utilização.

Programas de limpeza



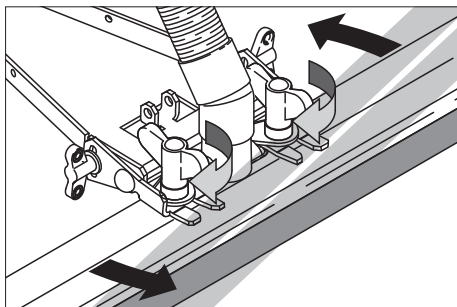
- 1 OFF O aparelho está fora de serviço.
- 2 Aspiração por esfrega Limpar o chão com água e aspirar a água suja.
- 3 Esfrega húmida Limpar o chão com água e deixar actuar o detergente.
- 4 Aspiração Aspirar a água suja.
- 5 Polimento Polir o chão sem aplicação de líquidos.

Ajustar a barra de aspiração

Posição oblíqua

Para melhorar o resultado da aspiração em pavimentos ladrilhados, a barra de aspiração pode ser colocada numa posição oblíqua máxima de 5°:

- Desapertar as porcas de orelhas.
- Virar a barra de aspiração.

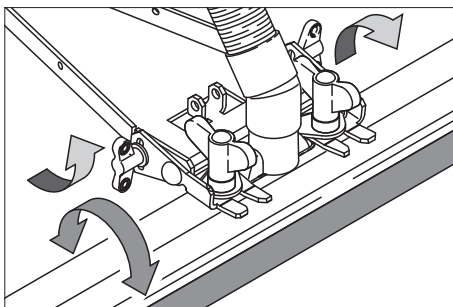


- Apertar as porcas de orelhas.

Inclinação

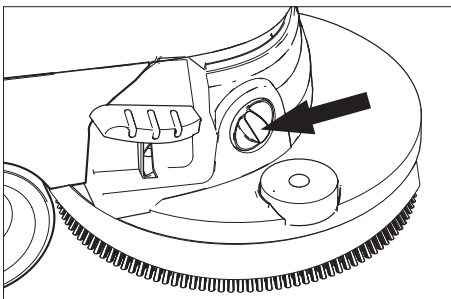
Se o resultado de aspiração for insuficiente, a inclinação da barra de aspiração pode ser alterada.

- Desapertar as porcas de orelhas.
- Inclinare a barra de aspiração.



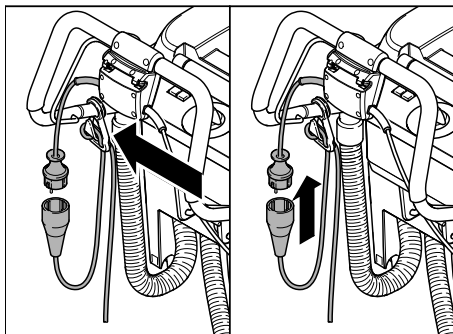
- Apertar as porcas de orelhas.

Regular a velocidade de propulsão (só variante BD)



- Carregar o arco de empurro do aparelho para baixo.
- Girar o o mecanismo de translação com o pé para a frente.
- Reduzir a velocidade: Rodar o botão no sentido de "-".
- Aumentar a velocidade: Rodar o botão no sentido de "+".

Estabelecer a ligação à rede



- Pendurar o fim do cabo de extensão como laço no gancho de alívio de tensão.
- Ligar a ficha de rede.

Limpar

- Dobrar o mecanismo de translação com o pé para trás.
- Rodar o interruptor selector de programas para o programa de limpeza desejado.
- No botão de regulação, regular o caudal da água, de acordo com a sujidade do pavimento.
- Baixar a barra de aspiração.
- Puxar a alavanca de comando para ajustar as escovas.

⚠ **Advertência!**

Perigo de danificação do pavimento. Não operar o aparelho demasiado tempo no mesmo lugar.

Parar e desligar

- Fechar o botão de regulação da quantidade de água.
- Deslocar o aparelho ainda 1-2 m para a frente, a fim de aspirar alguns resíduos de água.
- Rodar o interruptor selector de programas para "OFF".
- Levantar a barra de aspiração.
- Carregar o arco de empurro do aparelho para baixo.

- Girar o mecanismo de translação com o pé para a frente.
- Tirar o cabo de rede.

⚠ **Advertência!**

Perigo de deformação da(s) escova(s). Aliviar a carga da(s) escova(s) ao estacionar o aparelho, baixando o mecanismo de translação.

Esvaziar o depósito de água suja

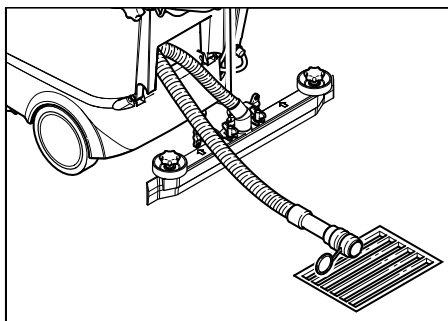
Aviso

Se o depósito de água suja estiver cheio, o flutuador fecha o canal de aspiração. A aspiração é interrompida. Esvaziar o depósito de água suja.

⚠ **Advertência!**

Respeitar as normas locais sobre tratamento de esgotos.

- Retirar a mangueira de descarga da água suja do suporte e baixá-la por cima dum dispositivo colector adequado.



- Despejar a água suja, abrindo o dispositivo de dosagem na mangueira de descarga.
- Lavar, em seguida, o depósito de água suja com água limpa.

Esvaziar o depósito de água limpa

- Soltar o acoplamento na parte superior da indicação do nível de enchimento.
- Introduzir a mangueira da indicação do nível de enchimento num dispositivo colector adequado e descarregar o líquido.
- Encaixar o acoplamento novamente no aparelho.

Transporte

- Ao transportar o aparelho num veículo, o mesmo deve estar protegido contra deslocamentos.

O arco de empurro pode ser dobrado para a frente, a fim de facilitar o transporte:

- Soltar os punhos estrelados da fixação do arco de empurro.
- Dobrar o arco de empurro para a frente.

Conservação e manutenção

⚠ Perigo

Perigo de lesão. Antes de qualquer intervenção no aparelho, rodar o interruptor selector de programas para a posição "OFF" e tirar a ficha de rede.

⚠ Advertência

Perigo de danos para o aparelho devido à saída de água. Retirar a água suja e a água limpa residual antes de iniciar os trabalhos no aparelho.

Plano de manutenção

Depois do trabalho

⚠ Advertência

Perigo de danos! Não borrifar o aparelho com água e não usar nenhum detergente agressivo.

- Esvaziar a água suja.
- Verificar o filtro de fiocos e, em caso de necessidade, limpá-lo.
- Limpar a parte exterior do aparelho com um pano embebido em barreira.
- Limpar os lábios de aspiração e a protecção contra salpicos, verificar o seu nível de desgaste e, em caso de necessidade, substituí-los.
- Verificar se há desgaste nas escovas e substituí-las, se necessário.

Mensalmente

- Verificar o estado das juntas entre o depósito de água suja e a tampa e, se necessário, substituí-las.
- Limpar o túnel das escovas. (só na variante BR)

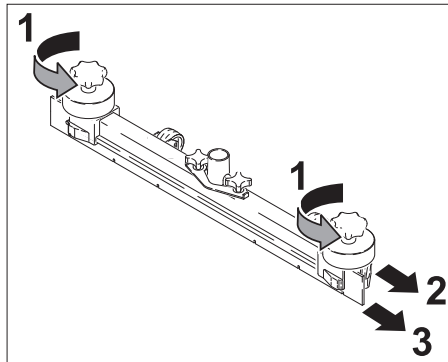
Anualmente

- Encarregue a Assistência Técnica da inspecção prescrita.

Trabalhos de manutenção

Trocar os lábios de aspiração

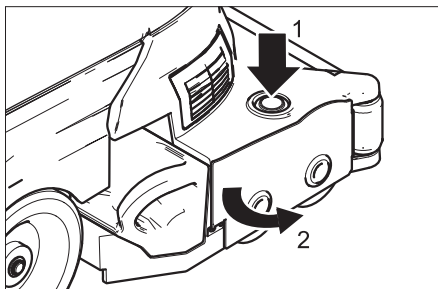
- Desmontar a barra de aspiração.
- Desaparafusar os punhos estrelados.



- Afastar as peças em plástico.
- Tirar os lábios de aspiração.
- Montar novos lábios de aspiração.
- Montar as peças de plástico.
- Enroscar e apertar os punhos estrelados.

Substituir as escovas rotativas

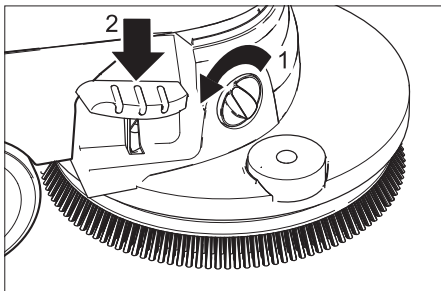
- Esvaziar o depósito de água suja.
- Carregar o arco de empurro do aparelho para baixo.
- Girar o o mecanismo de translação com o pé para a frente.



- Premir a tecla para a substituição da escova e rodar a cobertura na cabeça da escova para o lado.
- Retirar as escovas rotativas.
- Colocar novos cilindros da escova (escova rotativa) e fixá-los.
- Fechar a cobertura, alinhar as escovas e fixar a cobertura.
- Dobrar o mecanismo de translação com o pé para trás.

Substituir escova de disco

- Esvaziar o depósito de água suja.
- Carregar o arco de empurro do aparelho para baixo.
- Girar o o mecanismo de translação com o pé para a frente.



- Rodar o botão de ajuste da velocidade de propulsão para o sentido "–".
- Premir o pedal para a substituição da escova para baixo (contra a resistência).
- Mover o aparelho para trás até a escova de disco estar livre.
- Remover a escova de disco e colocar uma nova escova à frente do aparelho.
- Mover o aparelho para a frente sobre a escova de disco.
- Dobrar o mecanismo de translação com o pé para trás. A escova encaixa no accionamento da escova.
- Regular a velocidade de propulsão.

Contrato de manutenção

Para um serviço seguro do aparelho podem ser concluídos contratos de manutenção com os escritórios de venda da Kärcher correspondentes.

Protecção anticongelante

No caso de perigo de geadas:

- Esvaziar os depósitos de água limpa e suja.
- Guardar o aparelho num local protegido contra geadas.

Avarias

⚠ Perigo

Perigo de lesão. Antes de qualquer intervenção no aparelho, rodar o interruptor selector de programas para a posição "OFF" e tirar a ficha de rede.

- Esvaziar e reciclar a água suja e eventuais restos de água limpa.

Em caso de avarias, que não possam ser solucionadas com a ajuda desta tabela, deverá recorrer à Assistência Técnica.

Avarias

Avaria	Eliminação da avaria
O aparelho não entra em funcionamento	Verificar se a ficha de rede está introduzida.
Quantidade de água insuficiente	Controlar o nível da água limpa e, se necessário, encher o depósito
	Controlar as mangueiras quanto a entupimento e limpá-las sempre que necessário.
Potência de aspiração insuficiente	Limpar as juntas entre o depósito de água suja e a tampa e verificar a estanquicidade, se necessário substituí-las.
	Limpar o crivo de lanugem.
	Limpar os lábios de aspiração na barra de aspiração e, se necessário, substituí-los.
	Controlar se a mangueira de aspiração e a barra de aspiração está entupida e, se necessário, eliminar o entupimento
	Verificar a estanquicidade da mangueira de aspiração, se necessário substituir.
	Verificar se a tampa na mangueira de aspiração da água suja está fechada.
	Controlar a afinação da barra de aspiração.
Resultados de limpeza insuficientes	Verificar se há desgaste nas escovas e substituí-las, se necessário.
As escovas não rodam	Verificar se algum corpo estranho está a bloquear as escovas. Remover os corpos estranhos, se for necessário.
Mangueira de escoamento de água suja entupida	Abrir dispositivo de dosagem na mangueira de escoamento. Remover a mangueira de aspiração da barra de aspiração e fechar com a mão. Colocar o interruptor selector de programas em Aspirar. O entupimento é aspirado a partir da mangueira de aspiração para o reservatório de água suja.

Dados técnicos

BR 45/40 C Ep BD 45/40 C Ep

Potência			
Tensão nominal	V/Hz	230 / 1~50	230 / 1~50
Consumo de potência médio	W	1100	1200
Potência do motor de aspiração	W	830	830
Potência do motor das escovas	W	800	800
Aspirar			
Potência de aspiração, quantidade de ar	l/s	40	40
Potência de aspiração, depressão	kPa	180	180
Escovas de limpeza			
Largura de trabalho	mm	450	450
Diâmetro da escova	mm	96	550
Velocidade da escova	1/min	1100	145
Medidas e pesos			
Desempenho teórico por superfície	m ² /h	1800	1800
Volume do depósito de água limpa/água suja	l	40	40
Altura (sem arco de empurro)	mm	1100	1100
Largura (sem barra de aspiração)	mm	600	600
Altura (sem arco de empurro)	mm	900	900
Peso (sem capacidade do depósito)	kg	80	80
Emissão de ruído			
Nível de pressão acústica (EN 60704-1)	dB(A)	70	67
Vibrações da máquina			
Valor total de vibração (ISO 5349)	m/s ²	1,0	1,0

Potência			
Tensão nominal	V/Hz	230 / 1~50	230 / 1~50
Consumo de potência médio	W	1100	1200
Potência do motor de aspiração	W	780	780
Potência do motor das escovas	W	800	800
Aspirar			
Potência de aspiração, quantidade de ar	l/s	40	40
Potência de aspiração, depressão	kPa	180	180
Escovas de limpeza			
Largura de trabalho	mm	550	550
Diâmetro da escova	mm	96	550
Velocidade da escova	1/min	1100	145
Medidas e pesos			
Desempenho teórico por superfície	m ² /h	2100	2100
Volume do depósito de água limpa/água suja	l	40	40
Altura (sem arco de empurro)	mm	1100	1100
Largura (sem barra de aspiração)	mm	650	650
Altura (sem arco de empurro)	mm	900	900
Peso (sem capacidade do depósito)	kg	85	85
Emissão de ruído			
Nível de pressão acústica (EN 60704-1)	dB(A)	70	67
Vibrações da máquina			
Valor total de vibração (ISO 5349)	m/s ²	1,0	1,0

Acessórios

Cabo de rede 20 m, 3 x 1,5 mm²
N.º de encomenda: 6.647-022.0

Declaração CE

Declaramos que a máquina a seguir designada corresponde às exigências de segurança e de saúde básicas estabelecidas nas Directivas CE por quanto concerne à sua concepção e ao tipo de construção assim como na versão lançada no mercado. Se houver qualquer modificação na máquina sem o nosso consentimento prévio, a presente declaração perderá a validade.

Produto: detergente para o solo
Tipo: 1.533-xxx

Respectivas Directrizes da CE

2006/95CE

2004/108/CE

Normas harmonizadas aplicadas

EN 55014-1: 2006

EN 55014-2: 1997 + A1: 2001

EN 60335-1

EN 60335-2-67

EN 61000-3-2: 2006

EN 61000-3-3: 1995 + A1: 2001 + A2:
2005

Normas nacionais aplicadas

-

Os abaixo assinados têm procuração para agirem e representarem a gerência.



H. Jenner

CEO



S. Reiser

Head of Approbation

Alfred Kärcher GmbH & Co. KG

Alfred-Kärcher-Str. 28 - 40

D - 71364 Winnenden

Tel.: +49 7195 14-0

Fax: +49 7195 14-2212

Garantia

Em cada país são válidas as respectivas condições de garantia estabelecidas pelas nossas Empresas de Comercialização. Eventuais avarias no seu acessório durante o período de garantia serão reparadas, sem encargos para o cliente, desde que se trate de um defeito de material ou de fabrico. Em caso de garantia, dirija-se, munido do comprovativo de compra, ao seu revendedor ou ao Serviço Técnico mais próximo.

Peças sobressalentes

- Só devem ser utilizados acessórios e peças de reposição autorizados pelo fabricante do aparelho. Acessórios e Peças de Reposição Originais - fornecem a garantia para que o aparelho possa ser operado em segurança e isento de falhas.
- No final das Instruções de Serviço encontra uma lista das peças de substituição mais necessárias.
- Para mais informações sobre peças sobressalentes, consulte na página www.kaercher.com o ponto dos serviços.



Πριν από την πρώτη χρήση της συσκευής διαβάστε τις οδηγίες λειτουργίας και ενεργήστε βάσει αυτών. Φυλάξτε τις παρούσες οδηγίες λειτουργίας για μελλοντική χρήση ή για τον επόμενο κάτοχο της συσκευής.

Πίνακας περιεχομένων

Υποδείξεις ασφαλείας	EL - 3
Λειτουργία	EL - 3
Ενδεειγμένη χρήση	EL - 4
Προστασία περιβάλλοντος	EL - 4
Στοιχεία χειρισμού	EL - 5
Πριν την ενεργοποίηση	EL - 6
Λειτουργία	EL - 7
Φροντίδα και συντήρηση	EL - 10
Βλάβες	EL - 12
Τεχνικά χαρακτηριστικά	EL - 13
Εξαρτήματα	EL - 15
Δήλωση συμμόρφωσης CE	EL - 15
Εγγύηση	EL - 15
Ανταλλακτικά	EL - 15

Υποδείξεις ασφαλείας

Πριν από την πρώτη χρήση του μηχανήματος διαβάστε και τηρήστε τις παρούσες οδηγίες λειτουργίας καθώς και το συνημμένο έντυπο υποδείξεων ασφαλείας για μηχανικές σκούπες και μηχανήματα ψεκασμού, 5.956-251.

Μηχανισμοί ασφάλειας

Τα συστήματα ασφαλείας χρησιμεύουν για την προστασία του χρήστη και δεν επιτρέπεται να τεθούν εκτός λειτουργίας ή να αγνοηθεί η λειτουργία τους.

Μοχλός διακοπής

Για άμεση απενεργοποίηση της λειτουργίας των βουρτσών: Αφήστε το μοχλό διακοπής.

Σύμβολα

Στις παρούσες οδηγίες χρήσης χρησιμοποιούνται τα ακόλουθα σύμβολα:

⚠ Κίνδυνος

Επισημαίνει άμεση απειλή κινδύνου. Σε περίπτωση μη τήρησης της υπόδειξης υφίσταται κίνδυνος θανάτου ή σοβαρών τραυματισμών.

⚠ Προειδοποίηση

Επισημαίνει μία πιθανώς επικίνδυνη κατάσταση. Σε περίπτωση μη τήρησης της υπόδειξης υφίσταται κίνδυνος ελαφρών τραυματισμών ή υλικών ζημιών.

Υπόδειξη

Επισημαίνει συμβουλές εφαρμογής και σημαντικές πληροφορίες για το προϊόν.

Λειτουργία

Το μηχάνημα χρησιμοποιείται για τον υγρό καθαρισμό ή το γυάλισμα επίπεδων δαπέδων. Με τη ρύθμιση του προγράμματος καθαρισμού και της ποσότητας νερού μπορεί να προσαρμοστεί εύκολα στην εκάστοτε εργασία καθαρισμού.

Το πλάτος εργασίας των 450/550 mm και τα δοχεία καθαρού και βρώμικου νερού με χωρητικότητα 40 l έκαστο επιτρέπουν έναν αποτελεσματικό καθαρισμό.

Η σύνδεση με το δίκτυο παροχής ρεύματος επιτρέπει μια υψηλή απόδοση χωρίς περιορισμό στη διάρκεια χρήσης.

Υπόδειξη




Ανάλογα με την εκάστοτε εργασία καθαρισμού το μηχάνημα μπορεί να εξοπλιστεί με διάφορα εξαρτήματα. Ζητήστε τον κατάλογο μας ή επισκεφθείτε μας στο διαδίκτυο στη διεύθυνση www.Kaercher.com.

Ενδειγμένη χρήση

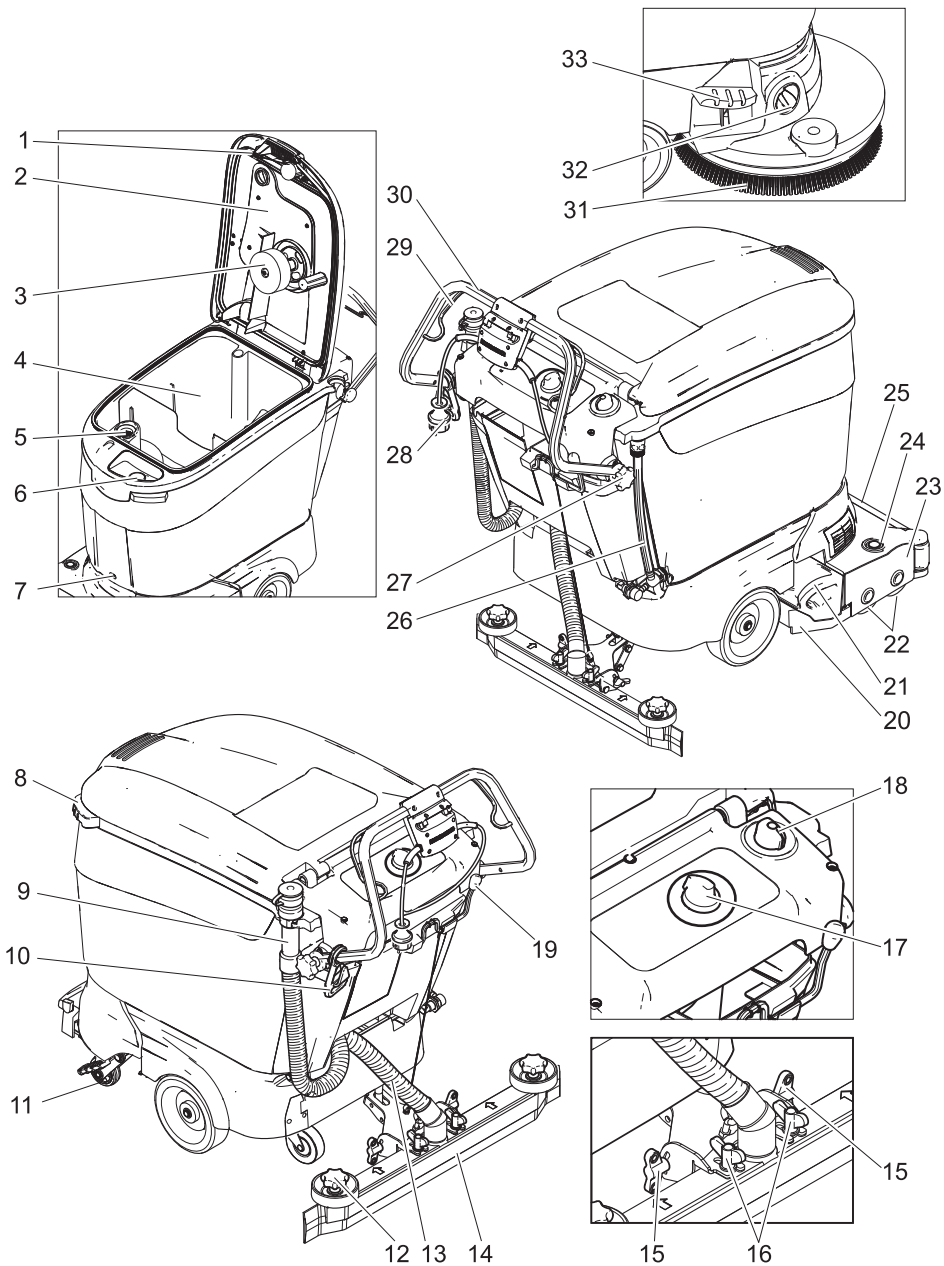
Χρησιμοποιείτε αυτό το μηχάνημα αποκλειστικά και μόνο σύμφωνα με τις παρούσες οδηγίες λειτουργίας.

- Το μηχάνημα επιτρέπεται να χρησιμοποιείται μόνο για τον καθαρισμό σκληρών επιφανειών μη ευαίσθητων στην υγρασία και το γυάλισμα.
Το εύρος θερμοκρασίας κατά τη χρήση βρίσκεται μεταξύ +5°C και +40°C.
- Το μηχάνημα δεν είναι κατάλληλο για τον καθαρισμό παγωμένων δαπέδων (π.χ. ψυκτικών αποθηκών).
- Το μηχάνημα πρέπει να εξοπλίζεται μόνον με γνήσια εξαρτήματα και ανταλλακτικά.
- Το μηχάνημα έχει κατασκευαστεί για τον καθαρισμό δαπέδων εσωτερικών χώρων ή υποστεγασμένων επιφανειών. Σε άλλους τομείς εφαρμογής πρέπει να εξεταστεί η χρήση εναλλακτικών βουρτσών.
- Το μηχάνημα δεν προορίζεται για τον καθαρισμό δημοσίων δρόμων.
- Λάβετε υπόψη την επιτρεπόμενη επιβάρυνση του δαπέδου ανά μονάδα επιφάνειας.
Το μηχάνημα αυτό δεν έχει ενδείκνυται για τη χρήση σε περιβάλλον, όπου υφίσταται κίνδυνος έκρηξης.

Προστασία περιβάλλοντος

	Τα υλικά συσκευασίας είναι ανακυκλώσιμα. Μην πετάτε τις συσκευασίες στα οικιακά απορρίμματα, αλλά σε ειδικό σύστημα επαναχρησιμοποίησης.
 	Οι παλιές συσκευές περιέχουν ανακυκλώσιμα υλικά, τα οποία θα πρέπει να μεταφέρονται σε σύστημα επαναχρησιμοποίησης. Οι μπαταρίες, τα λάδια και παρόμοια υλικά δεν επιτρέπεται να καταλήγουν στο περιβάλλον. Για το λόγο αυτόν η διάθεση παλιών συσκευών πρέπει να γίνεται σε κατάλληλα συστήματα συλλογής.

Στοιχεία χειρισμού



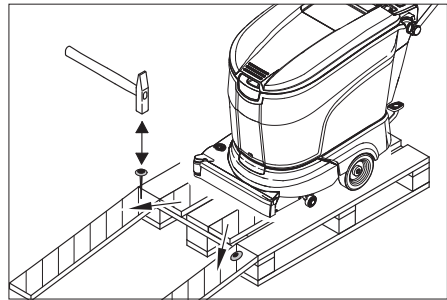
- 1 Απασφάλιση
- 2 Κάλυμμα δοχείου βρώμικου νερού
- 3 Φλοτέρ
- 4 Δοχείο βρώμικου νερού
- 5 Φίλτρο χνουδιών (αναρρόφηση)
- 6 Άνοιγμα πλήρωσης του δοχείου καθαρού νερού
- 7 Κοχλίας στερέωσης του δοχείου
- 8 Λαβή
- 9 Ελαστικός σωλήνας απορροής βρώμικου νερού
- 10 Βραχίονας ανακούφισης έλξης καλωδίου τροφοδοσίας
- 11 Σασί
- 12 Σταυροειδείς λαβές για την αλλαγή των χειλών αναρρόφησης
- 13 Εύκαμπτος σωλήνας αναρρόφησης
- 14 Ράβδος αναρρόφησης *
- 15 Παξιμάδι για την κλίση της ράβδου αναρρόφησης
- 16 Περικόχλια για την στερέωση της ράβδου αναρρόφησης
- 17 Διακόπτης επιλογής προγράμματος
- 18 Πλήκτρο ρύθμισης ποσότητας νερού
- 19 Μοχλός κατεβάσματος της ράβδου αναρρόφησης
- 20 Προστασία από ψεκασμό
- 21 Κάδος απορριμμάτων (προαιρετικός στην παραλλαγή BR)
- 22 Κύλινδροι βουρτσών (παραλλαγή BR)
- 23 Κεφαλή καθαρισμού
- 24 Πλήκτρο αλλαγής βουρτσών (παραλλαγή BR)
- 25 Κάλυμμα προσαγωγής νερού
- 26 Ένδειξη στάθμης πλήρωσης και σωλήνας απορροής καθαρού νερού
- 27 Αστεροειδής λαβή στερέωσης λαβής μεταφοράς
- 28 Ρευματολήπτης
- 29 Μοχλός διακοπής
- 30 Λαβή μεταφοράς
- 31 Δισκοειδής βούρτσα (παραλλαγή BD)
- 32 Πλήκτρο ταχύτητας κίνησης προς τα εμπρός (παραλλαγή BD)
- 33 Πεντάλ αλλαγής βουρτσών (παραλλαγή BD)

* δεν παραδίδεται μαζί με το μηχάνημα

Πριν την ενεργοποίηση

Εκφόρτωση

- Χαλαρώστε τις αστεροειδείς λαβές της στερέωσης της λαβής μεταφοράς.
- Μετακινήστε τη λαβή μεταφοράς προς τα πίσω και σφίξτε τις αστεροειδείς λαβές.



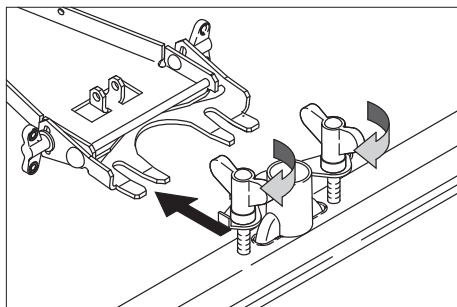
- Τοποθετήστε τις μακριές πλευρικές σανίδες της συσκευασίας στην παλέτα ως ράμπα.
- Στερεώστε τη ράμπα στην παλέτα με καρφιά.
- Τοποθετήστε μικρές σανίδες στήριξης κάτω από τη ράμπα.
- Αφαιρέστε τους ξύλινους πήχεις από τους τροχούς.
- Πιέστε το τόξο ώθησης της συσκευής προς τα κάτω.
- Στρέψτε με το πόδι το πλαίσιο του οχήματος προς τα εμπρός.
- Βγάλτε το μηχάνημα στρώχνοντας το πάνω στη ράμπα.

Τοποθέτηση βουρτσών

Πριν τη θέση σε λειτουργία πρέπει να τοποθετηθούν οι βούρτσες (βλ. "Εργασίες συντήρησης").

Τοποθέτηση ράβδου αναρρόφησης

- Τοποθετήστε τη ράβδο αναρρόφησης στην ανάρτησή της έτσι, ώστε το διαμορφωμένο έλασμα να βρίσκεται πάνω από την ανάρτηση. Σφίξτε τις πεταλούδες.



➔ Περάστε τον εύκαμπτο σωλήνα αναρρόφησης.

Λειτουργία

⚠ Προειδοποίηση!

Κίνδυνος ζημιών. Ανασηκώστε τη ράβδο αναρρόφησης πριν οδηγήσετε το μηχάνημα προς τα πίσω.

Υπόδειξη

Για άμεση απενεργοποίηση της λειτουργίας των βουρτσών αφήστε το μοχλό διακοπής.

Πλήρωση με υλικά λειτουργίας

⚠ Προειδοποίηση

Κίνδυνος βλάβης. Χρησιμοποιείτε **μόνον** τα συνιστώμενα απορρυπαντικά. Εάν χρησιμοποιηθούν άλλα απορρυπαντικά, την ευθύνη για τον αυξημένο κίνδυνο μη ασφαλούς λειτουργίας και ατυχημάτων φέρει ο χρήστης. Χρησιμοποιείτε **μόνον** απορρυπαντικά χωρίς διαλυτικά, υδροχλωρικό και υδροφθορικό οξύ.

Υπόδειξη

Μην χρησιμοποιείτε απορρυπαντικά που αφρίζουν πολύ. Λάβετε υπόψη τις υποδείξεις δοσολογίας.

Προτεινόμενα απορρυπαντικά:

Χρήση	Απορρυπαντικό
Καθαρισμός συντήρησης όλων των ανθεκτικών στο νερό δαπέδων	RM 780 RM 746
Καθαρισμός συντήρησης γυαλιστερών επιφανειών (π.χ. γρανίτης)	RM 755 es

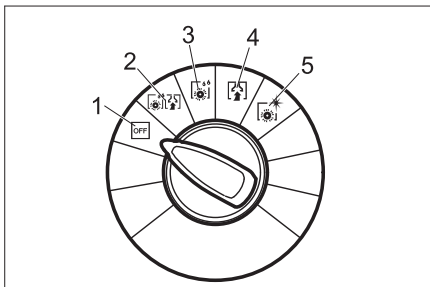
Καθαρισμός συντήρησης και βασικός καθαρισμός βιομηχανικών δαπέδων	RM 69 ASF
Καθαρισμός συντήρησης και βασικός καθαρισμός πλακών από λεπτούς λίθους	RM 753
Καθαρισμός συντήρησης πλακιδίων σε χώρους υγιεινής	RM 751
Καθαρισμός και απολύμανση σε χώρους υγιεινής	RM 732
Αφαίρεση επίστρωσης για δάπεδα ανθεκτικά στα αλκάλια (π.χ. PVC)	RM 752
Αφαίρεση επίστρωσης μουσαμά	RM 754

- ➔ Ανοίξτε το κάλυμμα του δοχείου βρώμικου νερού.
- ➔ Γεμίστε με μείγμα νερού-απορρυπαντικού ως το σημείο MAX της ένδειξης στάθμης πλήρωσης. Μέγιστη θερμοκρασία υγρού 60 °C.
- ➔ Κλείστε το κάλυμμα του δοχείου βρώμικου νερού.

Οδήγηση στον τόπο εργασίας

- Όταν το σασί είναι ανοικτό, το μηχάνημα μπορεί να μετακινηθεί στον τόπο εργασίας χωρίς οι βούρτσες να αγγίζουν το δάπεδο.
- ➔ Ανεβάστε τη ράβδο αναρρόφησης.
 - ➔ Πιέστε το τόξο ώθησης της συσκευής προς τα κάτω.
 - ➔ Στρέψτε με το πόδι το πλαίσιο του οχήματος προς τα εμπρός.
 - ➔ Σπρώξτε το μηχάνημα στον τόπο εργασίας από τη λαβή ώθησης.

Προγράμματα καθαρισμού



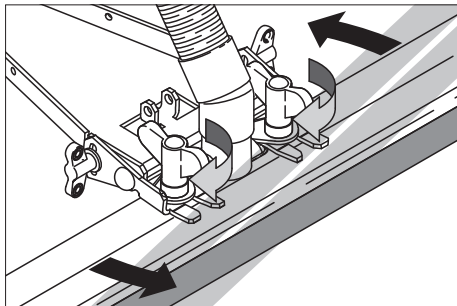
- 1 OFF Το μηχάνημα είναι εκτός λειτουργίας.
- 2 Αναρρόφηση με τρίψιμο Υγρός καθαρισμός δαπέδου και αναρρόφηση βρώμικου νερού.
- 3 Υγρό τρίψιμο Υγρός καθαρισμός δαπέδου και παραμονή απορρυπαντικού για να δράσει.
- 4 Αναρρόφηση Αναρρόφηση των ρύπων.
- 5 Γυάλισμα Γυάλισμα δαπέδου χωρίς υγρά.

Ρύθμιση της ράβδου αναρρόφησης

Λοξή θέση

Για τη βελτίωση του αποτελέσματος αναρρόφησης σε επιστρώσεις με πλακάκια, η ράβδος αναρρόφησης μπορεί να στραφεί μέχρι και 5°:

- Χαλαρώστε τις πεταλούδες.
- Περιστρέψτε τη ράβδο αναρρόφησης.

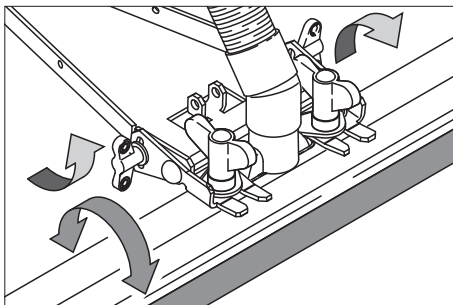


- Σφίξτε τις πεταλούδες.

Κλίση

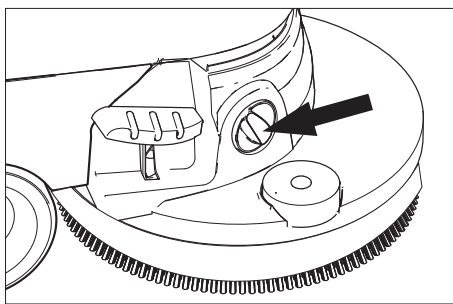
Σε περίπτωση ανεπαρκούς αναρρόφησης μπορεί να αλλάξει η κλίση της ευθείας ράβδου αναρρόφησης.

- Χαλαρώστε τα παξιμάδια.
- Γείρετε τη ράβδο αναρρόφησης.



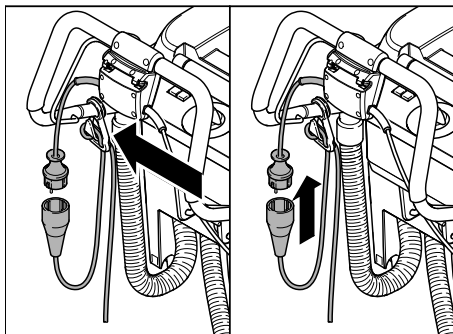
- Σφίξτε τα παξιμάδια.

Ρύθμιση ταχύτητας προς τα εμπρός (μόνον παραλλαγή BD)



- Πιέστε το τόξο ώθησης της συσκευής προς τα κάτω.
- Στρέψτε με το πόδι το πλαίσιο του οχήματος προς τα εμπρός.
- Μείωση ταχύτητας: Γυρίστε το κουμπί στην κατεύθυνση "-".
- Αύξηση ταχύτητας: Γυρίστε το κουμπί στην κατεύθυνση "+".

Σύνδεση με το δίκτυο



- Κρεμάστε το άκρο της μπαλαντέζας στο άγκιστρο ανακούφισης έλξης.
- Βάλτε το ρευματολήπτη στην πρίζα.

Καθαρισμός

- Μετακινήστε με το πόδι το σκελετό προς τα πίσω.
- Περιστρέψτε το διακόπτη επιλογής προγράμματος στο επιθυμητό πρόγραμμα καθαρισμού.
- Ρυθμίστε την ποσότητα νερού ανάλογα με τους ρύπους της επίστρωσης του δαπέδου στην κεφαλή ρύθμισης.
- Κατεβάστε τη ράβδο αναρρόφησης.
- Ενεργοποιήστε τις βούρτσες τραβώντας τον αναβολέα ενεργοποίησης.

⚠ Προειδοποίηση!

Κίνδυνος βλάβης στο δάπεδο. Μη χρησιμοποιείτε άμεσα τη συσκευή.

Στάση και θέση εκτός λειτουργίας

- Κλείστε το κουμπί ρύθμισης ποσότητας νερού.
- Οδηγήστε το μηχάνημα ακόμα 1-2 m προς τα εμπρός, για να αναρροφηθούν τα κατάλοιπα νερού.
- Ρυθμίστε το διακόπτη επιλογής προγράμματος στη θέση OFF.
- Ανεβάστε τη ράβδο αναρρόφησης.
- Πιέστε το τόξο ώθησης της συσκευής προς τα κάτω.

→ Στρέψτε με το πόδι το πλαίσιο του οχήματος προς τα εμπρός.

→ Βγάλτε το καλώδιο από την πρίζα.

⚠ Προειδοποίηση!

Κίνδυνος παραμόρφωσης της βούρτσας. Κατά την απενεργοποίηση του μηχανήματος ανακουφίστε την πίεση στις βούρτσες χαμηλώνοντας το σασί.

Εκκένωση δοχείου ακάθαρτου νερού

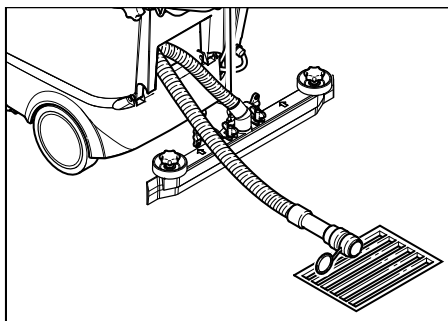
Υπόδειξη

Όταν το δοχείο ακάθαρτου νερού είναι γεμάτο, ο πλωτήρας (φλοτέρ) φράζει τον αγωγό αναρρόφησης. Η αναρρόφηση διακόπτεται. Αδειάστε το δοχείο ακάθαρτου νερού.

⚠ Προειδοποίηση

Προσέξτε τις τοπικές προδιαγραφές για τη μεταχείριση των απόβερων.

- Πάρτε τον εύκαμπτο σωλήνα εκροής ακάθαρτου νερού από τη συγκράτηση και κατεβάστε τον πάνω από κατάλληλη διάταξη συλλογής.



→ Αδειάστε το νερό μέσω του εύκαμπτου σωλήνα εκροής, ανοίγοντας τη διάταξη δοσομέτρησης.

→ Στη συνέχεια ξεπλύνετε το δοχείο ακάθαρτου νερού με καθαρό νερό.

Εκκένωση δοχείου καθαρού νερού

- Λύστε το σύνδεσμο στο επάνω άκρο της ένδειξης στάθμης πλήρωσης.
- Κατεβάστε τον εύκαμπτο σωλήνα της ένδειξης στάθμης πλήρωσης πάνω σε

κατάλληλη διάταξη συλλογής και αφήστε να εκρεύσει υγρό.

- ➔ Ασφαλίστε το σύνδεσμο και πάλι στο μηχάνημα.

Μεταφορά

- ➔ Για τη μεταφορά επάνω σε όχημα ασφαλίστε το μηχάνημα έναντι ολίσθησης.

Για εξοικονόμηση χώρου μπορεί να στραφεί προς τα εμπρός η λαβή ώθησης:

- ➔ Χαλαρώστε τις αστεροειδείς λαβές του εξαρτήματος στερέωσης της λαβής ώθησης.
- ➔ Μετατοπίστε τη λαβή ώθησης προς τα εμπρός.

Φροντίδα και συντήρηση

⚠ Κίνδυνος

Κίνδυνος τραυματισμού. Πριν από οποιαδήποτε εργασία στο μηχάνημα πρέπει να ρυθμίσετε τον επιλογέα προγράμματος στη θέση "OFF" και να βγάξετε το ρευματολήπτη από την πρίζα.

⚠ Προειδοποίηση

Κίνδυνος βλάβης στο μηχάνημα λόγω του εξερχόμενου νερού. Εκκενώστε το βρώμικο νερό και το υπόλοιπο καθαρό νερό πριν τις εργασίες στο μηχάνημα.

Πρόγραμμα συντήρησης

Μετά την εργασία

⚠ Προειδοποίηση

Κίνδυνος ζημιών. Μην καθαρίζετε το μηχάνημα ψεκάζοντάς το με νερό και μην χρησιμοποιείτε διαβρωτικά απορρυπαντικά.

- ➔ Αδειάζετε το ακάθατο νερό.
- ➔ Ελέγχετε το φίλτρο χνουδιών και αν χρειάζεται το καθαρίζετε.
- ➔ Καθαρίζετε εξωτερικά το μηχάνημα με πανί βρεγμένο σε διάλυμα ήπτιου απορρυπαντικού.
- ➔ Καθαρίζετε τα χείλη αναρρόφησης και το εξάρτημα προστασίας από πιτσιλιές, τα ελέγχετε για τυχόν φθορά και αν χρειάζεται τα αλλάζετε.

- ➔ Ελέγχετε τις βούρτσες για φθορά και αν χρειάζεται τις αλλάζετε.

Μηνιαίως

- ➔ Ελέγχετε την κατάσταση των παρεμβυσμάτων μεταξύ του δοχείου ακάθαρτου νερού και του καπακιού, αν χρειάζεται τα αλλάζετε.
- ➔ Καθαρίζετε το τούνελ των βουρτσών. (μόνο παραλλαγή BR)

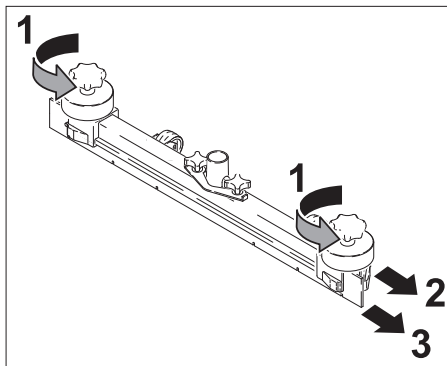
Ετησίως

- ➔ Απευθύνεστε στην υπηρεσία εξυπηρέτησης πελατών για τον προδιαγραφμένο έλεγχο.

Εργασίες συντήρησης

Αντικατάσταση των χειλών αναρρόφησης

- ➔ Αφαιρέστε τη ράβδο αναρρόφησης.
- ➔ Ξεβιδώστε τις αστεροειδείς λαβές.

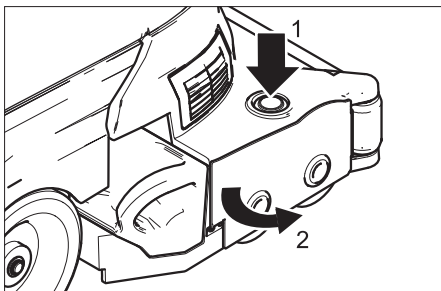


- ➔ Αφαιρέστε τα πλαστικά μέρη.
- ➔ Αφαιρέστε τα χείλη αναρρόφησης.
- ➔ Περάστε καινούργια χείλη αναρρόφησης.
- ➔ Τοποθετήστε τα πλαστικά μέρη.
- ➔ Βιδώστε και σφίξτε τις αστεροειδείς λαβές.

Αντικατάσταση των κυλινδρικών βουρτσών

- ➔ Αδειάστε το δοχείο βρώμικου νερού.
- ➔ Πιέστε το τόξο ώθησης της συσκευής προς τα κάτω.

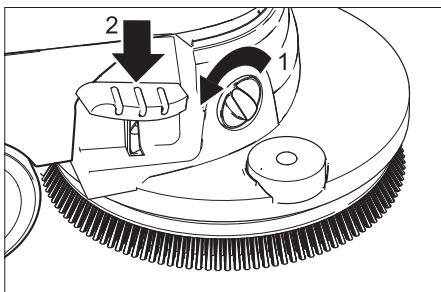
- Στρέψτε με το πόδι το πλαίσιο του οχήματος προς τα εμπρός.



- Πιέστε το πλήκτρο αλλαγής βουρτσών και μετακινήστε στο πλάι το κάλυμμα της κεφαλής βούρτσας.
- Τραβήξτε προς τα έξω τον κύλινδρο της βούρτσας.
- Τοποθετήστε και ασφαλίστε τους νέους κυλίνδρους βούρτσας.
- Κλείστε το κάλυμμα, ευθυγραμμίστε τις βούρτσες και ασφαλίστε το κάλυμμα.
- Μετακινήστε με το πόδι το σκελετό προς τα πίσω.

Αντικατάσταση δισκοειδούς βούρτσας

- Αδειάστε το δοχείο βρόμικου νερού.
- Πιέστε το τόξο ώθησης της συσκευής προς τα κάτω.
- Στρέψτε με το πόδι το πλαίσιο του οχήματος προς τα εμπρός.



- Γυρίστε το κουμπί ρύθμισης της ταχύτητας προς τα εμπρός στην κατεύθυνση "-".
- Πιέστε το πεντάλ αλλαγής βουρτσών προς τα κάτω πέρα από την αντίσταση.

- Οδηγήστε το μηχανήμα προς τα πίσω, ώσπου να απελευθερωθεί η δισκοειδής βούρτσα.
- Αφαιρέστε τη δισκοειδή βούρτσα και τοποθετήστε μια νέα δισκοειδή βούρτσα μπροστά στο μηχανήμα.
- Οδηγήστε το μηχανήμα προς τα εμπρός, πάνω από τη δισκοειδή βούρτσα.
- Μετακινήστε με το πόδι το σκελετό προς τα πίσω. Η βούρτσα ασφαρίζεται στο μηχανισμό μετάδοσης κίνησης βουρτσών.
- Ρύθμιση ταχύτητας κίνησης προς τα εμπρός

Σύμβαση συντήρησης

Για την αξιόπιστη λειτουργία του μηχανήματος μπορείτε να συνάψετε με το αρμόδιο κατάστημα πωλήσεων Kärcher συμβάσεις συντήρησης.

Αντιπαγετική προστασία

Σε περίπτωση κινδύνου από παγετό:

- Αδειάστε το δοχείο καθαρού και το δοχείο ακάθαρτου νερού.
- Σταθμεύστε το μηχανήμα σε χώρο προστατευμένο από τον παγετό.

Βλάβες

⚠ Κίνδυνος

Κίνδυνος τραυματισμού. Πριν από οποιαδήποτε εργασία στο μηχανήμα πρέπει να ρυθμίσετε τον επιλογέα προγράμματος στη θέση "OFF" και να βγάξετε το ρευματολήπτη από την πρίζα.

- Αδειάζετε και αποσύρετε το βρόμικο νερό και το υπόλοιπο καθαρό νερό.

Σε περίπτωση βλαβών, οι οποίες δεν μπορούν να αντιμετωπιστούν με τη βοήθεια αυτού του πίνακα, καλέστε την υπηρεσία τεχνικής εξυπηρέτησης πελατών.

Βλάβες

Βλάβη	Αντιμετώπιση
Η συσκευή δεν ξεκινά	Ελέγξτε εάν βρίσκεται το φως στην πρίζα.
Ανεπαρκής ποσότητα νερού	Ελέγξτε τη στάθμη του καθαρού νερού, συμπληρώστε εάν είναι απαραίτητο.
	Ελέγξτε τους εύκαμπτους σωλήνες για τυχόν εμπλοκές, καθαρίστε τους εάν είναι απαραίτητο.
Ανεπαρκής αναρροφητική ισχύς	Ελέγχετε τις τσιμούχες μεταξύ του δοχείου βρόμικου νερού και του καπακιού σχετικά με στεγανότητα, και, αν χρειάζεται, τις αλλάζετε.
	Καθαρίστε το φίλτρο χνουδιών.
	Καθαρίστε τα χείλη αναρρόφησης στη ράβδο αναρρόφησης, αντικαταστήστε τα εάν είναι απαραίτητο.
	Ελέγξτε εάν είναι βουλωμένος ο ελαστικός σωλήνας αναρρόφησης και η ράβδος αναρρόφησης και ξεβουλώστε τα, εάν απαιτείται.
	Ελέγξτε τον εύκαμπτο σωλήνα αναρρόφησης για τυχόν διαρροές, αντικαταστήστε τον εάν είναι απαραίτητο.
	Ελέγξτε, εάν είναι κλειστό το καπάκι στον εύκαμπτο σωλήνα κένωσης βρόμικου νερού.
Ελέγξτε τη ρύθμιση της ράβδου αναρρόφησης.	
Μη ικανοποιητικό αποτέλεσμα καθαρισμού	Ελέγξτε τον εύκαμπτο σωλήνα αναρρόφησης για τυχόν διαρροές, αντικαταστήστε τον εάν είναι απαραίτητο.
Οι βούρτσες δεν περιστρέφονται	Ελέγξτε, εάν κάποιο ξένο σώμα μπλοκάρει τις βούρτσες, απομακρύνετε το εάν υπάρχει.
Ελαστικός σωλήνας απορροής βρόμικου νερού βουλωμένος	Ανοίξτε τη μονάδα δοσολογίας του ελαστικού σωλήνα απορροής. Τραβήξτε τον ελαστικό σωλήνα αναρρόφησης από τη ράβδο αναρρόφησης και σφραγίστε τον με το χέρι. Ρυθμίστε το διακόπτη επιλογής προγράμματος στη θέση αναρρόφησης. Τα αντικείμενα που προκαλούν την εμπλοκή αναρροφώνται από το σωλήνα αναρρόφησης προς το δοχείο βρόμικου νερού.

Τεχνικά χαρακτηριστικά

BR 45/40 C Ep BD 45/40 C Ep

Ισχύς

Όνομαστική τάση	V/Hz	230 / 1~50	230 / 1~50
Μέση ισχύς εισόδου	W	1100	1200
Ισχύς κινητήρα αναρρόφησης	W	830	830
Ισχύς κινητήρα βουρτσών	W	800	800

Αναρρόφηση

Απόδοση αναρρόφησης, ποσότητα αέρα	l/s	40	40
Απόδοση αναρρόφησης, υποπίεση	kPa	180	180

Βούρτσες καθαρισμού

Εύρος εργασίας	mm	450	450
Διάμετρος βουρτσών	mm	96	550
Ταχύτητα περιστροφής βουρτσών	1/min	1100	145

Διαστάσεις και βάρη

Θεωρητική επιφανειακή απόδοση	m ² /h	1800	1800
Όγκος δοχείου καθαρού/βρώμικου νερού	l	40	40
Μήκος (χωρίς λαβή μεταφοράς)	mm	1100	1100
Πλάτος (χωρίς ράβδο αναρρόφησης)	mm	600	600
Ύψος (χωρίς λαβή μεταφοράς)	mm	900	900
Βάρος (κενό δοχείο)	kg	80	80

Εκπομπές θορύβου

Στάθμη ηχητικής πίεσης (EN 60704-1)	dB (A)	70	67
-------------------------------------	-----------	----	----

Κραδασμοί συσκευής

Συνολική τιμή κραδασμών (ISO 5349)	m/s ²	1,0	1,0
------------------------------------	------------------	-----	-----

Ισχύς			
Ονομαστική τάση	V/Hz	230 / 1~50	230 / 1~50
Μέση ισχύς εισόδου	W	1100	1200
Ισχύς κινητήρα αναρρόφησης	W	780	780
Ισχύς κινητήρα βουρτσών	W	800	800
Αναρρόφηση			
Απόδοση αναρρόφησης, ποσότητα αέρα	l/s	40	40
Απόδοση αναρρόφησης, υποπίεση	kPa	180	180
Βούρτσες καθαρισμού			
Εύρος εργασίας	mm	550	550
Διάμετρος βουρτσών	mm	96	550
Ταχύτητα περιστροφής βουρτσών	1/min	1100	145
Διαστάσεις και βάρη			
Θεωρητική επιφανειακή απόδοση	m ² /h	2100	2100
Όγκος δοχείου καθαρού/βρώμικου νερού	l	40	40
Μήκος (χωρίς λαβή μεταφοράς)	mm	1100	1100
Πλάτος (χωρίς ράβδο αναρρόφησης)	mm	650	650
Ύψος (χωρίς λαβή μεταφοράς)	mm	900	900
Βάρος (κενό δοχείο)	kg	85	85
Εκπομπές θορύβου			
Στάθμη ηχητικής πίεσης (EN 60704-1)	dB (A)	70	67
Κραδασμοί συσκευής			
Συνολική τιμή κραδασμών (ISO 5349)	m/s ²	1,0	1,0

Εξαρτήματα

Καλώδιο τροφοδοσίας 20 m, 3 x 1,5 mm²
Κωδ. παραγγελίας: 6.647-022.0

Δήλωση συμμόρφωσης CE

Δια της παρούσης δηλώνουμε ότι το μηχάνημα που χαρακτηρίζεται παρακάτω, με βάση τη σχεδίαση και την κατασκευή του, υπό τη μορφή που διατίθεται στην αγορά, πληροί στις σχετικές βασικές απαιτήσεις ασφαλείας και υγιεινής των οδηγιών της ΕΚ. Η παρούσα δήλωση παύει να ισχύει σε περίπτωση τροποποιήσεων του μηχανήματος χωρίς προηγούμενη συνεννόηση μαζί μας.

Προϊόν: Συσκευή καθαρισμού
δαπέδων

Τύπος: 1.533-xxx

Σχετικές οδηγίες των Ε.Κ.

2006/95/ΕΚ

2004/108/ΕΚ

**Εφαρμοσθέντα εναρμονισμένα
πρότυπα**

EN 55014-1: 2006

EN 55014-2: 1997 + A1: 2001

EN 60335-1

EN 60335-2-67

EN 61000-3-2: 2006


EN 61000-3-3: 1995 + A1: 2001 + A2:
2005

Εφαρμοσθέντα εθνικά πρότυπα

-

Οι υπογράφωντες ενεργούν κατ' εντολή του και με εξουσιοδότηση της διεύθυνσης της επιχείρησης.


H. Jenner
CEO


S. Reiser
Head of Approbation

Alfred Karcher GmbH & Co. KG
Alfred-Karcher-Str. 28 - 40
D - 71364 Winnenden
Τηλ.: +49 7195 14-0
Φαξ: +49 7195 14-2212

Εγγύηση

Σε κάθε χώρα ισχύουν οι όροι εγγύησης που εκδόθηκαν από την αρμόδια αντιπροσωπεία μας. Αναλαμβάνουμε τη δωρεάν αποκατάσταση οποιασδήποτε βλάβης στη συσκευή σας, εφόσον οφείλεται σε αστοχία υλικού ή κατασκευής, εντός της προθεσμίας που ορίζεται στην εγγύηση. Σε περίπτωση που επιθυμείτε να κάνετε χρήση της εγγύησης, παρακαλούμε απευθυνθείτε με την απόδειξη αγοράς στο κατάστημα από το οποίο προμηθευτήκατε τη συσκευή ή στην πλησιέστερη εξουσιοδοτημένη υπηρεσία τεχνικής εξυπηρέτησης πελατών μας.

Ανταλλακτικά

- Επιτρέπεται να χρησιμοποιούνται μόνο εξαρτήματα και ανταλλακτικά, τα οποία έχουν την έγκριση του κατασκευαστή. Τα γνήσια αξεσουάρ και ανταλλακτικά παρέχουν την εγγύηση της ασφαλούς και άψογης λειτουργίας της μηχανής.
- Μία επιλογή των ανταλλακτικών που χρειάζονται συχνότερα θα βρείτε στο τέλος των οδηγιών χρήσης.
- Περισσότερες πληροφορίες σχετικά με τα ανταλλακτικά μπορείτε να λάβετε στη διεύθυνση www.kaercher.com, τομέας Εξυπηρέτησης.



Læs denne brugsanvisning før første gangs brug af apparater og følg anvisningerne. Gem brugsanvisningen til senere brug eller til senere ejere.

Indholdsfortegnelse

Sikkerhedsanvisninger	DA -	3
Funktion	DA -	3
Bestemmelsesmæssig anvendelse	DA -	4
Miljøbeskyttelse	DA -	4
Betjeningselementer	DA -	5
Inden idrifttagning	DA -	6
Drift	DA -	7
Pleje og vedligeholdelse	DA -	9
Fejl	DA -	12
Tekniske data	DA -	13
Tilbehør	DA -	15
Overensstemmelseserklæring	DA -	15
Garanti	DA -	15
Reserve dele	DA -	15

Sikkerhedsanvisninger

Læs og følg denne betjeningsvejledning samt den vedlagte brochure med sikkerhedsanvisninger for børsterengøringsmaskiner og tæpperensere, 5.956-251, inden maskinen tages i brug første gang.

Sikkerhedsanordninger

Sikkerhedsanordningerne tjener brugerens beskyttelse og må ikke sættes ud af drift eller ignoreres i deres funktion.

Skiftebøjle

For en øjeblikkelig ud-af-drifttagning af børstedrevet: Giv slip for skiftebøjlen.

Symboler

I denne driftsvejledning anvendes følgende symboler:

Fare

Kendetegner en umiddelbart truende fare. Hvis henvisningen ignoreres, er der risiko for død eller alvorlig tilskadekomst.

Advarsel

Kendetegner en muligvis farlig situation. Hvis henvisningen ignoreres, kan der opstå lettere tilskadekomst eller materielle skader.

Bemærk

Kendetegner anvendelsestips og vigtige informationer om produktet.

Funktion

Maskinen anvendes til vådrengøring eller polering af jævne gulve. Ved at indstille forskellige rengøringsprogrammer og vandmængder kan maskinen let tilpasses forskellige rengøringsopgaver.

En arbejdsbredde på 450/550 mm og en kapacitet for frisk- og snavsevandsbeholdere på 40 l hver muliggør en effektiv rengøring.

Driften via lysnettet giver mulighed for stor effektivitet uden begrænsning af arbejdstiden.

OBS

Svarende til den enkelte rengøringsopgave kan maskinen udstyres med forskelligt tilbehør. Spørg efter vores katalog eller besøg os på Internettet på www.kaercher.com.

Bestemmelsesmæssig anvendelse

Denne maskine må kun bruges i henhold til angivelserne i denne driftsvejledning.




- Maskinen må kun benyttes til rengøring af hårde gulve, der tåler fugt og polering.

Anvendelsestemperaturområdet ligger mellem +5°C og +40°C.

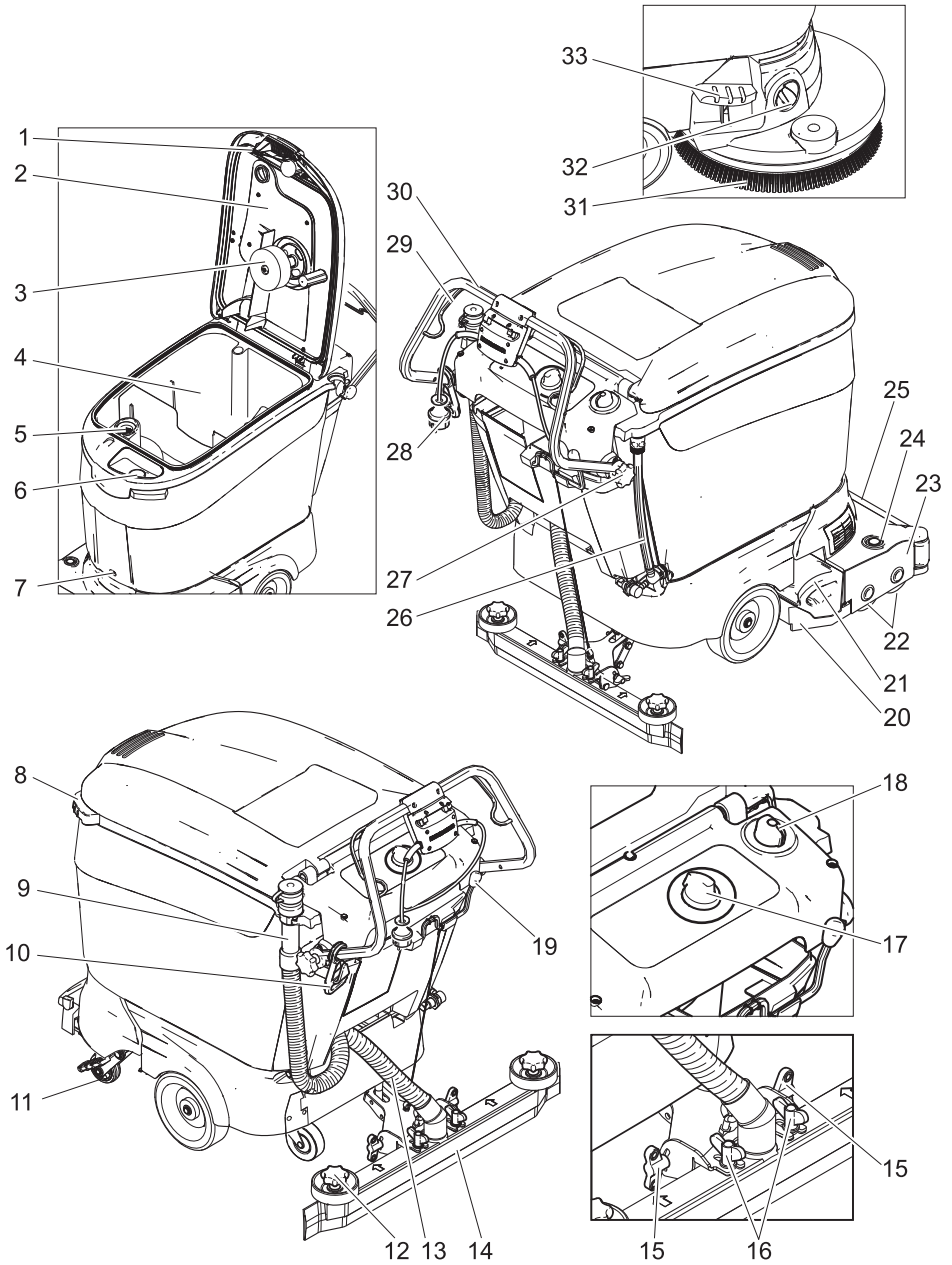
- Maskinen er ikke egnet til rengøring af frosne gulve (f.eks. i kølehuse).
- Maskinen må kun udstyres med originalt tilbehør og originale reservedele.
- Maskinen er udviklet til rengøring af indendørs gulve eller tagoverdækkede flader. Ved andre anvendelsesområder skal brugen af alternative børster kontrolleres.
- Maskinen er ikke beregnet til rengøring af offentlige veje.
- Tag hensyn til gulvets tilladte fladebelastning.

Maskinen er ikke egnet til brug i eksplosionsfarlige omgivelser.

Miljøbeskyttelse

	Emballagen kan genbruges. Smid ikke emballagen ud sammen med det almindelige husholdningsaffald, men aflever den til genbrug.
 	Udtjente apparater indeholder værdifulde materialer, der kan og bør afleveres til genbrug. Batterier, olie og lignende stoffer er ødelæggende for miljøet. Aflever derfor udtjente apparater på en genbrugsstation eller lignende.

Betjeningselementer



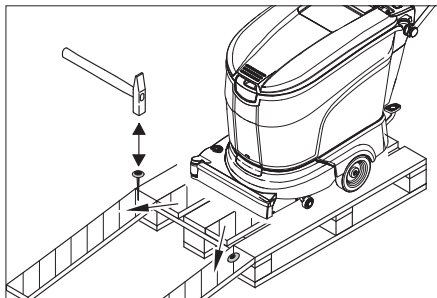
- 1 Åbningsmekanisme
- 2 Dæksel til snavsevandsbeholder
- 3 Svømmerventil
- 4 Snavsevandsbeholder
- 5 Trævlsi (udsugning)
- 6 Påfyldningsåbning ferskvandstank
- 7 Skrue tankfastgøring
- 8 Håndtag
- 9 Afledningsslange for snavsevand
- 10 Aflastningshage til netkablets træk
- 11 Kørestel
- 12 Stjernegreb til udskiftning af sugelæberne
- 13 Sugelange
- 14 Sugebjælke *
- 15 Vingemøtrikker til hældning af sugelæberne
- 16 Vingemøtrikker til fastgørelse af sugelæberne
- 17 Programvælger
- 18 Reguleringsknap vandmængde
- 19 Håndtag sugelæbernesænkning
- 20 Stænkeskærm
- 21 Snavsbeholder (option BR-variant)
- 22 Børstevalse (BR-variant)
- 23 Rengøringshoved
- 24 Tast til børsteskit (BR-variant)
- 25 Skærm vandtilførsel
- 26 Påfyldningsstandsdisplay og afløbsslange ferskvand
- 27 Stjernegreb skydebøjleholder
- 28 Netstik
- 29 Skiftebøjle
- 30 Bøjle
- 31 Skivebørste (BD-variant)
- 32 Knap til fremdriftshastigheden (BD-variant)
- 33 Pedal til børsteskit (BD-variant)

* Ikke inkluderet i leveringen

Inden idrifttagning

Aflæsning

- Løsn bøjlefastspændingens stjernegreb.
- Sving bøjlen tilbage og stram stjernegrebet.



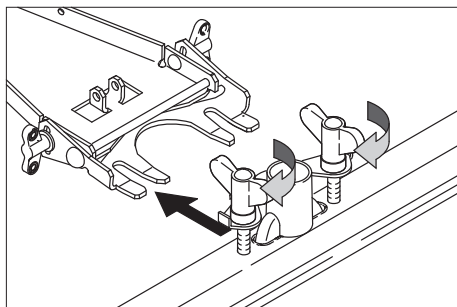
- Læg emballagens lange sidebræt mod pallen som rampe.
- Fastgør rampen på paletten med søm.
- Læg de korte bræt under rampen som støtte.
- Fjern trælisterne foran hjulene.
- Tryk maskinen ned med skubbebøjlen.
- Understel svinges fremad med foden.
- Skub maskinen fra paletten nedad over rampen.

Montering af børster

Børsterne skal monteres før maskinen kan tages i brug (se "Vedligeholdelsesarbejder").

Montering af sugelæber

- Sæt sugelæberne ind i sugelæberophængen således, at forpladen ligger over ophængen. Spænd vingemøtrikkerne fast.



→ Sæt sugeslangen på.

Drift

⚠ **Warnung!**

Risiko for beskadigelse. Løft sugebjælken, inden der køres baglæns.

OBS

For en øjeblikkelig ud-af-drifttagning af børstedrevet, giv slip for skiftebøjlen.

Påfyldning af driftsstoffer

⚠ **Advarsel**

Risiko for beskadigelse. Brug kun de anbefalede rengøringsmidler. Ved brug af andre rengøringsmidler bærer brugeren den forøgede risiko med hensyn til driftssikkerhed og ulykkesrisiko. Brug kun rengøringsmidler, der ikke indeholder opløsningsmidler, salt- eller oxidsyre.

OBS

Brug ikke stærkt skummende rengøringsmidler. Overhold doseringsanvisningerne. Anbefalede rengøringsmidler:

Anvendelse	Rensemiddel
Vedligeholdelsesrensning af alle vandbestandige gulve	RM 780 RM 746
Vedligeholdelsesrensning af glinsende overflader (f.eks. granit)	RM 755 es
Vedligeholdelsesrensning og hovedrengøring af industrigulve	RM 69 ASF

Vedligeholdelsesrensning og hovedrengøring af fliser af fint stentøj	RM 753
Vedligeholdelsesrensning af fliser inden for sundhedsområdet	RM 751
Rensning og desinfektion inden for sundhedsområdet	RM 732
Fjernelse af alle alkalibestandige gulvbelægnings (f.eks. PVC)	RM 752
Fjernelse af linoleumgulvbelægnings	RM 754

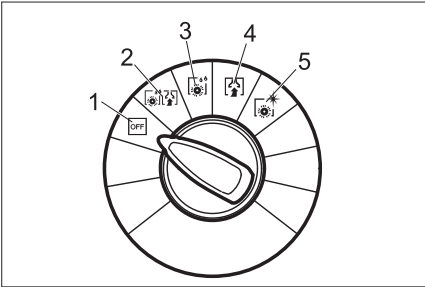
- Åbn dækslet til snavsbeholderen.
- Fyld vand-rengøringsmiddel-blandingen på indtil MAX-mærket på påfyldningsindikatoren. Væskens max. temperatur 60 °C.
- Lås dækslet af snavsvandsbeholderen.

Kørsel til arbejdsstedet

Når chassis'et er kørt ud, kan maskinen køres hen til arbejdsstedet, uden at børsterne rører gulvet.

- Løft sugebjælken.
- Tryk maskinen ned med skubbebøjlen.
- Understel svinges fremad med foden.
- Skub maskinen hen til arbejdsstedet ved hjælp af skubbebøjlen.

Rengøringsprogrammer



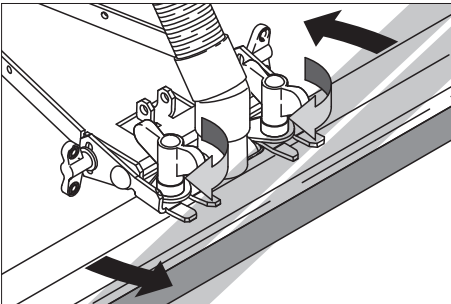
- 1 OFF Maskinen er slukket.
- 2 Skuresugning Våd rengøring af gulvet og opsugning af snavsevandet.
- 3 Vådskrubning Våd rengøring af gulvet og tid til at lade rengøringsmidlet virke.
- 4 Sugning Opsugning af snavsevandet.
- 5 Polering Polering af gulvet uden påføring af væske.

Indstilling af sugebjælke

Skråstilling

For at forbedre opsugningsresultatet på flisebelægninger kan sugebjælken drejes til en skråstilling på op til 5°:

- Løsn vingemøtrikkerne.
- Drej sugebjælken.

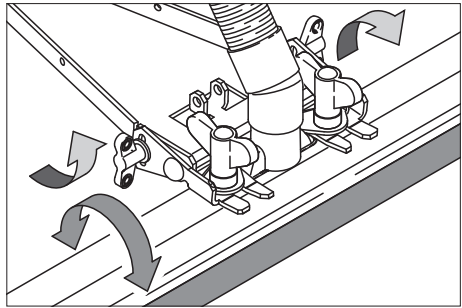


- Skru vingemøtrikkerne fast.

Hældning

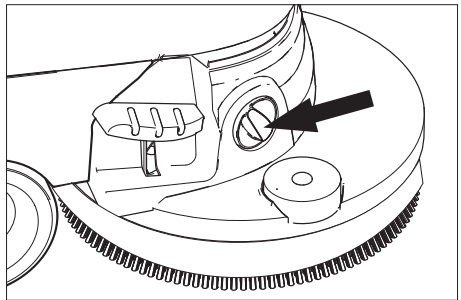
Hvis afsugningsresultatet er utilfredsstillende, kan den lige sugebjælkes hældning ændres.

- Løsn vingemøtrikkerne.
- Hæld sugebjælken.



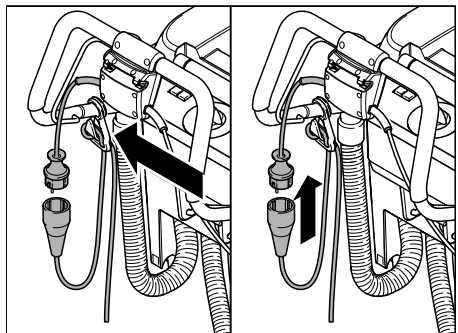
- Spænd vingemøtrikkerne fast.

Indstilling af fremdriftshastigheden (kun BD-modellen)



- Tryk maskinen ned med skubbebøjlen.
- Understel svinges fremad med foden.
- Reducering af hastigheden: Drej knappen i retning "-".
- Øgning af hastigheden: Drej knappen i retning "+".

Tilslutning til strømforsyningen



- Læg enden af forlængerledningen som sløjfe i trækaflastningskrogen.
- Sæt netstikket i.

Rensning

- Drej kørestellet bagud med foden.
- Drej programvælgeren til det ønskede rengøringsprogram.
- Indstil vandmængden på reguleringsknappen svarende til gulvbelægningens tilsmudsningsgrad.
- Sænk sugerbjælken ned.
- Tænd for børsterne ved at trække i afbryderbøjlen.

⚠ **Advarsel!**

Risiko for at beskadige gulvbelægningen. Brug maskinen ikke på stedet.

Standse og stille til siden

- Luk reguleringsknappen for vandmængden.
- Kør maskinen 1-2 m frem for at opsuge restvand.
- Drej programvælgeren til „OFF“.
- Løft sugerbjælken.
- Tryk maskinen ned med skubbebøjlen.
- Understel svinges fremad med foden.
- Træk netstikket ud.

⚠ **Advarsel!**

Risiko for deformation af børsten/børsterne. Når der slukkes for maskinen, skal børsten/børsterne aflastes ved at dreje chassis'et frem.

Tømning af snavsevandstanken

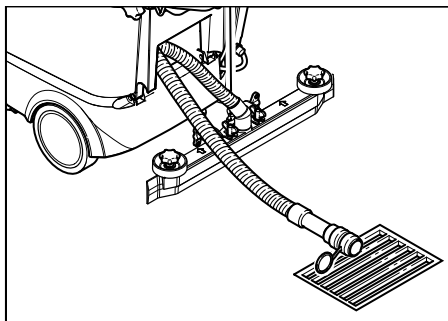
Bemærk

Når snavsevandstanken er fuld, lukker svømmerventilen for sugekanalen. Opsugningen afbrydes. Tøm snavsevandsbeholderen.

⚠ **Advarsel!**

Overhold de lokale bestemmelser vedrørende behandling af spildevand.

- Tag aftapningsslangen for det snavse vand ud af holderen og sænk den ned over en egnet opsamlingsanordning.



- Aftap vandet ud ved at åbne doseringsanordningen på aftapningsslangen.
- Skyl derefter snavsevandstanken med rent vand.

Tømning af friskvandstanken

- Løsn koblingen øverst på påfyldningsindikatoren.
- Sænk slangen fra påfyldningsindikatoren hen over en egnet opsamlingsanordning og aftap væsken.
- Sæt koblingen i indgreb på maskinen igen.

Transport

- Når maskinen skal transporteres på et køretøj, skal den sikres mod at kunne skride ud.

For at gøre maskinen mindre pladskrævende kan skubbebøjlen drejes fremad:

- Løsn stjernegrebene til fastgørelse af skubbebøjlen.
- Drej skubbebøjlen fremad.

Pleje og vedligeholdelse

⚠ **Fare**

Risiko for tilskadekomst. Før alle arbejder på maskinen skal programvælgeren stilles på „OFF“ og netstikket trækkes ud.

⚠ **Advarsel!**

Risiko for beskadigelse af maskinen på grund af udløbende vand. Snavsvand og resterende ferskvand skal tømmes inden der arbejdes på maskinen.

Vedligeholdelsesskema

Efter arbejdet

⚠ Advarsel

Risiko for beskadigelse. Spul ikke maskinen med vand, og brug ikke aggressive rengøringsmidler.

- Aftap det snavsede vand.
- Kontroller fnugfilteret, rengør det ved behov.
- Rengør maskinen udvendigt med en fugtig klud vædet i mild sæbeopløsning.
- Rengør sugelæber og stænkskærm, kontroller dem for slitage og udskift dem ved behov.
- Kontroller børsterne for slitage, udskift dem ved behov.

Hver måned

- Kontroller pakningerne mellem snavsevandstanken og dækslet med henblik på deres tilstand, udskift dem ved behov.
- Rengør børstetunnelen. (kun BR-modellen)

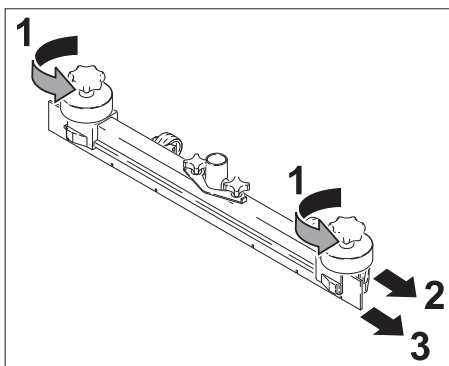
Hvert år

- Få kundeservice til at udføre det foreskrevne eftersyn.

Vedligeholdelsesarbejder

Udskiftning af sugelæber

- Tag sugebjælken af.
- Skru stjernegrebene ud.

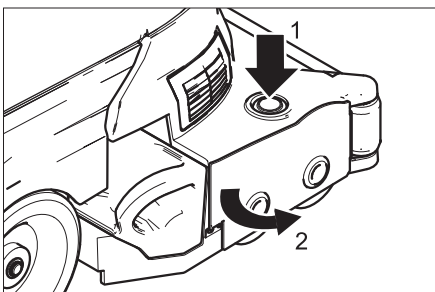


- Tag kunststofdelene af.

- Tag sugelæberne af.
- Sæt nye sugelæber i.
- Sæt kunststofdelene på.
- Skru stjernegrebene i og spænd dem fast.

Udskiftning af børstevalser

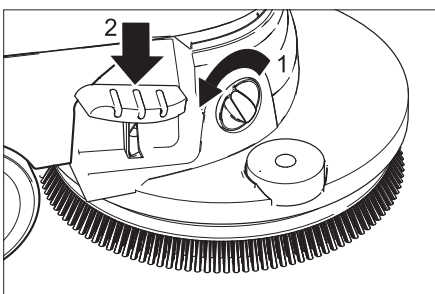
- Tøm snavsevandsbeholderen.
- Tryk maskinen ned med skubbebøjlen.
- Understel svinges fremad med foden.



- Tryk tasten til børsteskit og sving skærmen på børstehovedet til side.
- Træk børstevalse ud.
- Sæt en ny børstevalse i og lad den gå i hak.
- Luk skærmen, juster børsten og lad skærmen gå i hak.
- Drej kørestellet bagud med foden.

Udskiftning af skivebørster

- Tøm snavsevandsbeholderen.
- Tryk maskinen ned med skubbebøjlen.
- Understel svinges fremad med foden.



- Drej knappen til indstilling af fremdriftshastigheden i retning "-".

- Tryk pedalen til børsteskit nedad ud over modstanden.
- Kør maskinen fremad indtil skivebørsten er fri.
- Fjern skivebørsten og læg en ny skivebørste foran maskinen.
- Kør maskinen fremad over skivebørsten.
- Drej kørestellet bagud med foden. Børsten går i hak i børstedrevet.
- Indstil fremdriftshastigheden.

Serviceaftale

For at sikre en pålidelig drift af maskinen kan der indgås serviceaftaler med det nærmeste Kärcher-salgskontor.

Frostbeskyttelse

Ved frostrisiko:

- Tøm frisk- og snavsevandstanken.
- Stil maskinen i et frostsikkert rum.

Fejl

Fare

Risiko for tilskadecomst. Før alle arbejder på maskinen påbegyndes, skal programvælgeren stilles på „OFF“ og netstikket trækkes ud.

- Aftøm og bortskaf snavsevand og resterende friskvand.

Kontakt kundeservice ved fejl, som ikke kan afhjælpes ved hjælp af denne tabel.

Fejl

Fejl	Afhjælpning
Maskinen kan ikke startes	Kontroller, om netstikket er sat i
Utilstrækkelig vandmængde	Kontroller ferskvandsstanden, fyld beholderen op ved behov
	Kontroller om slangerne er tilstoppet, rens ved behov.
Utilstrækkelig sugeeffekt	Rengør tætningerne mellem snavsevandsbeholderen og dækslet og kontroller deres tæthed, udskift dem ved behov
	Rens fnugfilteret.
	Rengør sugelæberne på sugebjælken, udskift dem ved behov
	Kontroller sugeslangen og sugebjælken for tilstopning, fjern evt. tilstopning
	Kontroller om sugeslangerne er tæt, udskift ved behov.
	Kontroller, om låget på snavsevand-afledningsslangen er lukket
	Kontroller sugebjælkens indstilling.
Utilstrækkeligt rengøringsresultat	Kontroller børsterne for slid, udskift dem ved behov.
Børsterne drejer ikke	Kontroller, om fremmedlegemer blokerer børsterne, fjern i givet fald fremmedlegemerne
Afløbsslangen til snavsevand tilstoppet	Åbn doseringsindretningen ved afløbsslangen. Træk sugeslangen fra sugebjælken og lås den med hånden Programvælgeren stilles til Sugning. Tilstopningen suges fra afløbsslangen ind i snavsevandsbeholderen.

Tekniske data

		BR 45/40 C Ep	BD 45/40 C Ep
Effekt			
Mærkespænding	V/Hz	230 / 1~50	230 / 1~50
Mellemste optagne effekt	W	1100	1200
Sugemotorydelse	W	830	830
Børstemotorydelse	W	800	800
Sugning			
Sugeeffekt, luftmængde	l/s	40	40
Sugeeffekt, undertryk	kPa	180	180
Rengøringsbørster			
Arbejdsbredde	mm	450	450
Børstediameter	mm	96	550
Børsteomdrejningstal	1/min	1100	145
Mål og vægt			
Teoretisk fladeydelse	m ² /h	1800	1800
Volumen frisk-/snavsevandsbeholder	l	40	40
Længde (uden bøjle)	mm	1100	1100
Bredde (uden sugobjælke)	mm	600	600
Højde (uden bøjle)	mm	900	900
Vægt (uden tankindhold)	kg	80	80
Støjemission			
Lydtryksniveau (EN 60704-1)	dB(A)	70	67
Maskinvibrationer			
Total svingningsværdi (ISO 5349)	m/s ²	1,0	1,0

Effekt			
Mærkespænding	V/Hz	230 / 1~50	230 / 1~50
Mellemste optagne effekt	W	1100	1200
Sugemotorydelse	W	780	780
Børstemotorydelse	W	800	800
Sugning			
Sugeeffekt, luftmængde	l/s	40	40
Sugeeffekt, undertryk	kPa	180	180
Rengøringsbørster			
Arbejdsbredde	mm	550	550
Børstediameter	mm	96	550
Børsteomdrejningstal	1/min	1100	145
Mål og vægt			
Teoretisk fladeydelse	m ² /h	2100	2100
Volumen frisk-/snavsevandsbeholder	l	40	40
Længde (uden bøjle)	mm	1100	1100
Bredde (uden sugebjælke)	mm	650	650
Højde (uden bøjle)	mm	900	900
Vægt (uden tankindhold)	kg	85	85
Støjemission			
Lydtryksniveau (EN 60704-1)	dB(A)	70	67
Maskinvibrationer			
Total svingningsværdi (ISO 5349)	m/s ²	1,0	1,0

Tilbehør

Netkabel 20 m, 3 x 1,5 mm²
Bestillingsnr.: 6.647-022.0

Overensstemmelseserklæring

Hermed erklærer vi, at den nedenfor nævnte maskine i design og konstruktion og i den af os i handlen bragte udgave overholder de gældende grundlæggende sikkerheds- og sundhedskrav i EF-direktiverne. Ved ændringer af maskinen, der foretages uden forudgående aftale med os, mister denne erklæring sin gyldighed.

Produkt: Gulvrensere

Type: 1.533-xxx

Gældende EF-direktiver

2006/95/EF

2004/108/EF

Anvendte harmoniserede standarder

EN 55014-1: 2006

EN 55014-2: 1997 + A1: 2001

EN 60335-1

EN 60335-2-67

EN 61000-3-2: 2006

EN 61000-3-3: 1995 + A1: 2001 + A2:

2005

Anvendte tyske standarder

-

Undertegnede handler på vegne af og med fuldmagt fra ledelsen.



H. Jenner
CEO



S. Reiser
Head of Approbation

Alfred Kärcher GmbH & Co. KG

Alfred-Kärcher-Str. 28 - 40

D - 71364 Winnenden

Tlf.: +49 7195 14-0

Fax: +49 7195 14-2212

Garanti

I de enkelte lande gælder de af vore forhandlere fastlagte garantibetingelser. Eventuelle fejl på dit tilbehør afhjælpes gratis inden for garantien, såfremt fejlen kan tilskrives en materiale- eller produktionsfejl. Hvis De ønsker at gøre garantien gældende, bedes De henvende Dem til Deres forhandler eller nærmeste kundeservice medbringende kvittering for købet.

Reserve dele

- Der må kun anvendes tilbehør og reservedele, der er godkendt af producenten. Originaltilbehør og -reservedele er en garanti for, at maskinen kan fungere sikkert og uden fejl.
- Et udvalg over de reservedele som bruges meget ofte finder De i slutningen af betjeningsvejledningen
- Yderligere informationen om reservedele finder De under www.kaercher.com i afsni "Service".



Les denne bruksveiledningen før apparatet tas i bruk første gang, og følg anvisningene. Oppbevar denne bruksveiledningen til senere bruk eller for annen eier.

Innholdsfortegnelse

Innholdsfortegnelse

Sikkerhetsanvisninger	NO -	3
Funksjon	NO -	3
Forskriftsmessig bruk	NO -	4
Miljøvern	NO -	4
Betjeningselementer	NO -	5
Før igangsetting	NO -	6
Drift	NO -	7
Pleie og vedlikehold	NO -	9
Funksjonsfeil	NO -	11
Tekniske data	NO -	12
Tilbehør	NO -	14
CE-erklæring	NO -	14
Garanti	NO -	14
Reservedeler	NO -	14

Sikkerhetsanvisninger

Før maskinen tas i bruk for første gang, må brukeren lese nøye gjennom denne bruksanvisningen og følge vedlagte sikkerhetsanvisninger for gulvskuremaskiner og tepperensere, 5.956-251.

Sikkerhetsinnretninger

Sikkerhetsinnretninger er beregnet for å beskytte brukeren og må ikke settes ut av drift eller omgås.

Koblingsbøyle

For umiddelbar utkobling av børstedriften: Slipp koblingsbøylen.

Symboler

I denne bruksveiledningen brukes følgende symboler:

Fare

Betegner en umiddelbar fare! Hvis det ikke tas hensyn til dette kan det føre til død eller alvorlige personskader.

Advarsel

Betegner en mulig farlig situasjon. Hvis det ikke tas hensyn til dette kan det føre til lettere personskader eller materielle skader.

Merk

Betegner brukertips og viktige informasjoner om produktet.

Funksjon

Maskinen er beregnet for våtrengjøring eller polering av jevne gulv. Ved å stille inn et rengjøringsprogram og vannmengden kan den enkelt tilpasses enhver rengjøringsoppgave.

En arbeidsbredde på 550 mm og frisk- og spillvanntank på 40 l hver, muliggjør en effektiv rengjøring.

Bruk av nettstrøm muliggjør høy yteevne uten arbeidstidsbegrensning.

Anvisning




Maskinen kan utstyres med forskjellig tilbehør, avhengig av den enkelte rengjøringsoppgave. Spør etter vår katalog eller besøk oss på Internett på www.kaercher.com.

Forskriftsmessig bruk

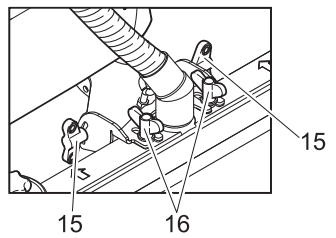
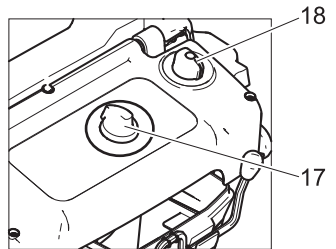
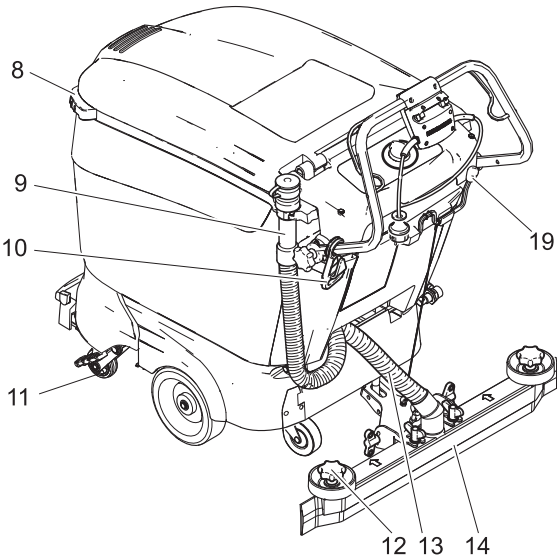
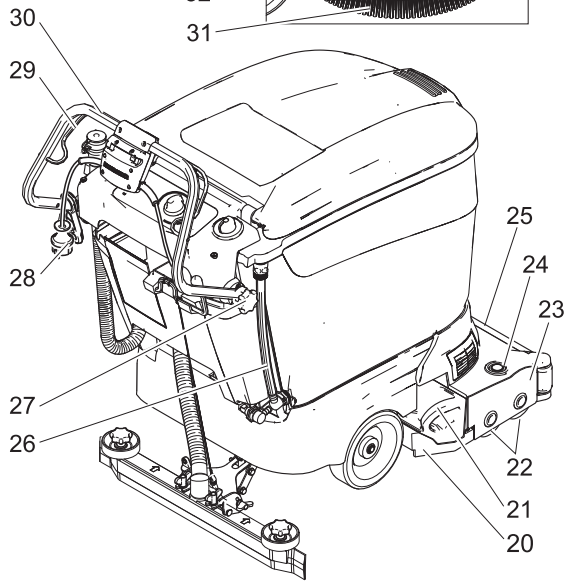
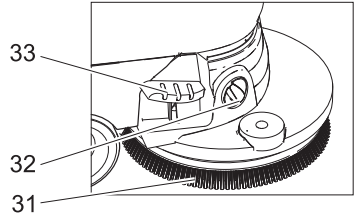
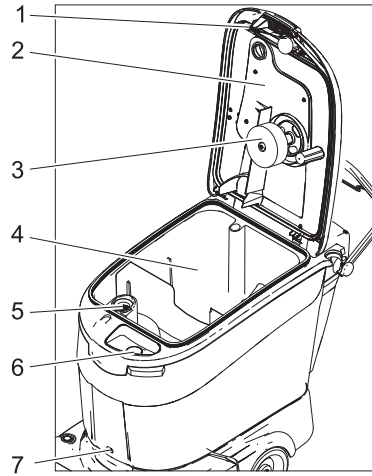
All bruk av denne maskinen må være i samsvar med det som er angitt i denne bruksanvisningen.

- Maskinen må bare brukes til rengjøring av harde flater som tåler fuktighet og polering.
Brukstemperaturområdet ligger mellom +5°C og +40°C.
- Maskinen er ikke egnet til rengjøring av frosne gulv (f.eks. i kjølerom).
- Til maskinen må det kun brukes originalt tilbehør og originale reservedeler.
- Maskinen er utviklet for rengjøring av innvendige gulv og flater under takoverbygning. Ved andre bruksområder må bruk av alternative børster forsøkes.
- Maskinen er ikke beregnet for bruk på offentlig vei.
- Ta hensyn til gulvets tillatte flatebelastning.
Maskinen egner seg ikke for bruk i eksplosjonsfarlige omgivelser.

Miljøvern

	Materialet i emballasjen kan resirkuleres. Ikke kast emballasjen i husholdningsavfallet, men lever den til en gjenbruksstasjon.
 	Gamle apparater inneholder verdifulle materialer som kan gjenbrukes og som bør sendes til gjenbruk. Batterier, olje og lignende stoffer må ikke komme ut i miljøet. Gamle maskiner skal derfor avhendes i egnede innsamlingssystemer.

Betjeningselementer

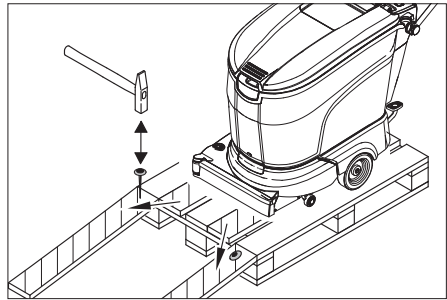


- 1 Opplåsing
 - 2 Deksel spillvanntank
 - 3 Flottør
 - 4 Spillvannstank
 - 5 Lofilter (utsuging)
 - 6 Påfyllingsåpning rentvannstank
 - 7 Skruer tankinnfesting
 - 8 Håndtak
 - 9 Avløpsslange spillvann
 - 10 Trekkavlastingskrok for strømkabel
 - 11 Drivverk
 - 12 Stjernegrepskruer for bytte av sugelepper
 - 13 Sugeslange
 - 14 Sugebom*
 - 15 Vingemuttere for justering av vinkel (helling) på sugebom
 - 16 Vingemuttere for festing av sugebom
 - 17 Programvalgbytter
 - 18 Reguleringsknapp for vannmengden
 - 19 Hendel for senking av sugebommen
 - 20 Sprutbeskyttelse
 - 21 Feieavfallsbeholder (ekstrautstyr BR-variant)
 - 22 Børstevalser (BR-varianter)
 - 23 Rengjøringshode
 - 24 Tast børsteveksler (BR-varianter)
 - 25 Deksel vanntilførsel
 - 26 Nivåindikator og tappeslange for ferskvann
 - 27 Stjernegrepskrue skyvebøylefeste
 - 28 Støpsel
 - 29 Koblingsbøyle
 - 30 Skyvebøyle
 - 31 Skivebørste (BD-varianter)
 - 32 Knapp fremdriftshastighet (BD-varianter)
 - 33 Pedal børsteveksling (BD-varianter)
- * Leveres ikke som standard

Før igangsetting

Lossing

- Løsne stjernegrepskruen for skyvebøylefestet.
- Sving skyvebøylene bakover og skru fast stjernegrepskruen.



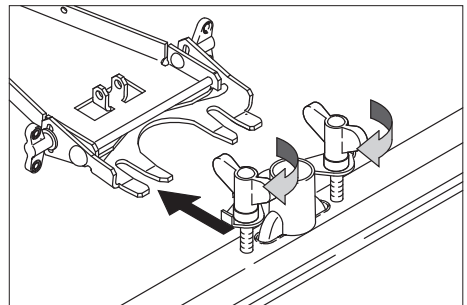
- Legg den lange sidebretten på forpakningen som rampe fra pellen.
- Feest rampen på pallen med spiker.
- Legg den korte bretten som støtte under rampen.
- Fjern trelistene fra hjulene.
- Skyv maskinen nedover med skyvebøylene.
- Sving understellet forover ved hjelp av foten.
- Skyv maskinen fra pallen og over rampen.

Montering av børste

Børstene må monteres før igangsetting (se "Vedlikeholdsarbeid").

Montering av sugebom

- Sett sugebommen slik i sugebomopp-henget at forplaten ligger over opphenget. Stram vingemuttere



- Monter slangen.

Drift

⚠ Advarsel!

Fare for skade. Løft sugebommen før kjøring bakover.

Bemerk

Slipp koblingsbøylen for umiddelbar utkobling av børstedriften:

Påfylling av driftsmidler

⚠ Advarsel

Fare for skade. Det må kun brukes anbefalt rengjøringsmiddel. Brukeren bærer selv risiko for driftssikkerhet og ulykkesfare ved bruk av andre rengjøringsmidler. Det må kun brukes rengjøringsmidler som er fri for løsemidler, saltsyre og andre syrer.

Anvisning

Det må ikke brukes sterkt skummende rengjøringsmidler. Følg doseringsanvisningene.

Anbefalte rengjøringsmidler:

Anvendelse	Rengjøringsmiddel
Vedlikeholdsrengjøring av alle gulv som tåler vann	RM 780 RM 746
Vedlikeholdsrengjøring av glinsende overflater (f. eks. granitt)	RM 755 es
Vedlikeholdsrengjøring og grunnrengjøring av industri gulv	RM 69 ASF
Vedlikeholdsrengjøring og grunnrengjøring av keramikkfliser	RM 753
Vedlikeholdsrengjøring av fliser i baderom o.l.	RM 751
Rengjøring og desinfisering av baderom o.l.	RM 732
Stripping av alle alkalieholdige underlag (f.eks. PVC)	RM 752
Stripping av linoleumsgulv	RM 754

→ Åpne lokket på spillvannstanken.

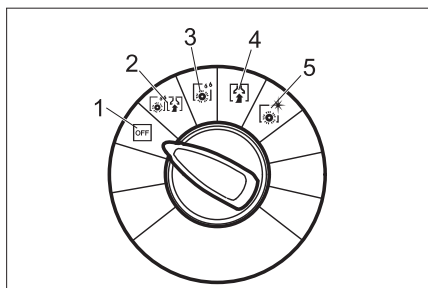
- Fyll på en blandingen av rengjøringsmiddel og vann til MAX-markeringen på nivåindikatoren. Makstemperatur på væsken 60 °C.
- Lukk lokket på spillvannstanken.

Kjøring til bruksstedet

Når drivverket er kjørt ut fremover kan maskinen skyves til bruksstedet uten at børstene berører gulvet.

- Hev sugebommen.
- Skyv maskinen nedover med skyvebøylen.
- Sving understellet forover ved hjelp av foten.
- Skyv maskinen til bruksstedet med skyvebøylen.

Rengjøringsprogrammer



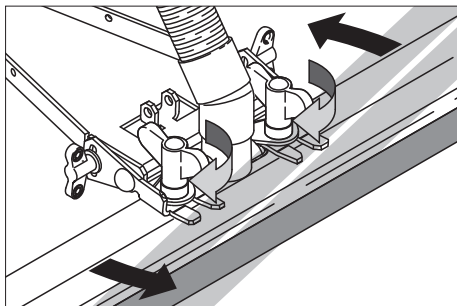
- 1 OFF Maskinen er slått av.
- 2 Skuresuging Vårengjøring av gulv og oppsuging av tilsmusset vann.
- 3 Våtskrubbing Våtrengjøring av gulv og tid til å la rengjøringsmiddelet virke.
- 4 Suging Oppsuging av smussvæske.
- 5 Polering Polering av gulv uten påføring av væske.

Innstilling av sugebom

Skråstilling

For å forbedre oppsugingsresultatet på fliser, kan sugebommen settes i en skråstilling på inntil 5°.

- Løse vingemutrene.
- Drei sugebommen.

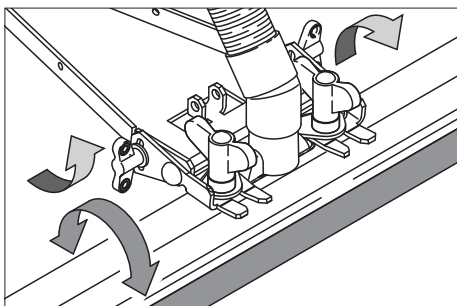


→ Skru til vingemutrene.

Helling

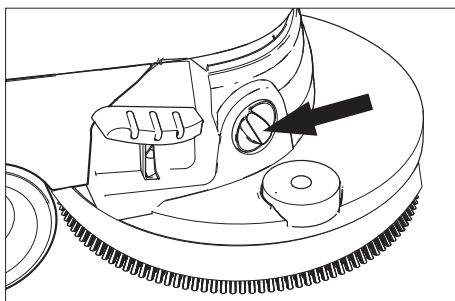
Ved utilstrekkelig oppsugningsresultat kan den rette sugebommens helling endres.

- Løse vingemutrene.
- Juster sugebommens helling.



→ Stram vingemutrene.

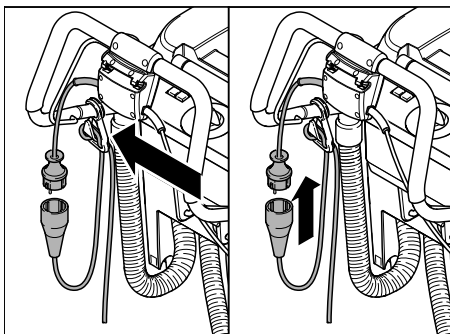
Innstilling av fremdriftshastighe- ten (bare BD-variant)



- Skyv maskinen nedover med skyvebøylene.
- Sving understellet forover ved hjelp av foten.

- Senking av hastighet: Vri bryteren i retning "-".
- Øking av hastighet: Vri bryteren i retning "+".

Strømtilkobling



- Heng enden på skjøteledningen som en sløyfe i trekkeavlastningskroken.
- Sett i støpselet.

Rengjøring

- Drei drivverket bakover med foten.
- Drei programvalg-bryteren til ønsket rengjøringsprogram.
- Innstill vannmengden i forhold til gulvbeleggets tilskitningsgrad ved hjelp av reguleringsknappen.
- Senk sugebommen.
- Koble inn børstene ved å trekke i koblingsbøylene.

⚠ Advarsel!

Fare for skade på gulvbelegget. La ikke maskinen gå på samme sted.

Stansing og parkering

- Steng reguleringsknappen for vannmengde.
- Kjør maskinen enda 1 – 2 meter forover, for å suge opp vannrester.
- Sett programvalg-bryteren til "OFF".
- Hev sugebommen.
- Skyv maskinen nedover med skyvebøylene.

- Sving understellet forover ved hjelp av foten.
- Trekk ut strømledningen.

⚠ **Advarsel!**

Fare for deformering av bøsten(e). Kjør ut drivverket for å avlaste bøstene når maskinen slås av.

Tømming av spillvannsbeholderen

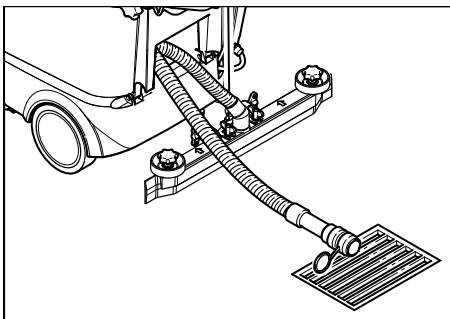
Merk

Når spillvannsstanken er full stenger flottøren sugekanalen. Sugingen avbrytes. Tøm spillvanntanken.

⚠ **Advarsel**

Ta hensyn til de lokale utslippsforskrifter.

- Ta avløpslangen ut av holderen og legg den ned i et egnet sluk.



- Tapp ut vannet ved å åpne doseringsinnretningen på tapeslangen.
- Til slutt skylles bruktvannstanken med rent vann.

Tømming av ferskvannstanken

- Løsne koblingen i den øvre enden av nivåindikatoren.
- Senk slangen på nivåindikatoren over en egnet oppsamlingsbeholder og la væsken strømme ut.
- Sett koblingen fast på maskinen igjen.

Transport

- Ved transport på et kjøretøy må maskinen sikres mot å skli.

For å redusere plassbehovet kan skøyebøylen dreies forover.

- Løsne stjernegrepskruen for skyvebøy-lefestet.
- Sving skyvebøylen fremover.

Pleie og vedlikehold

⚠ **Fare**

Fare for personskader. Sett programvalgbruteren på "OFF" og trekk ut strømledningen før det foretas arbeider på maskinen.

⚠ **Advarsel**

Fare for skade på maskinen fra utstrømmende vann. Spillvann og resten av friskvannet tappes av ved arbeide på maskine.

Vedlikeholdsplan

Etter arbeidet er avsluttet

⚠ **Advarsel**

Fare for skade. Maskinen må ikke rengjøres med vannstråle og det må ikke brukes aggressive rengjøringsmidler.

- Tapp brukt vann.
- Kontroller losilen og rengjør ved behov.
- Rengjør maskinen utvendig med en fuktig klut og mild rengjøringsblanding.
- Rengjør sugeleppe og sprutebeskyttelse, kontroller for slitasje og skift ved behov.
- Kontroller børster for ev. slitasje og skift ved behov.

Månedlig

- Kontroller pakninger mellom bruktvannstank og lokk og skift ved behov.
- Rengjør børstetunnelen. (Kun BR-variant)

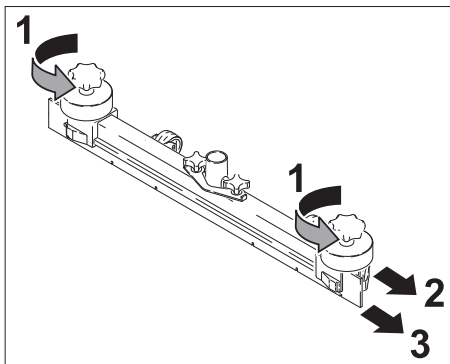
Årlig

- La en servicemontør fra Kärcher utføre den foreskrevne inspeksjonen.

Vedlikeholdsarbeider

Skifting av sugelepper

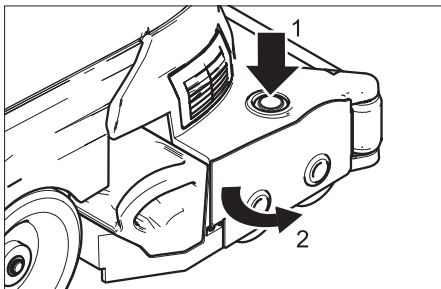
- Ta av sugebommen.
- Skru ut stjernegrepskruene.



- Ta av kunststoffdelene.
- Trekk av sugeleppen.
- Skyv på plass ny sugeleppe.
- Sett på plass kunststoffdelene.
- Skru stjernegrepskruen på plass og skru den fast.

Skifting av børstevalse

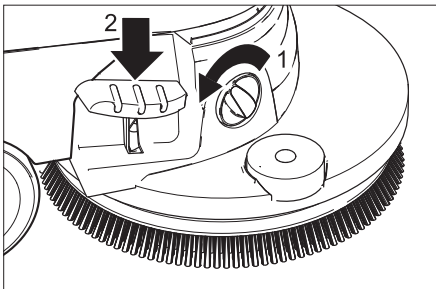
- Tøm bruktvannstanken.
- Skyv maskinen nedover med skyvebøylene.
- Sving understellet forover ved hjelp av foten.



- Tast for børstesifte trykkes inn og sving dekselet over børstehodet til siden.
- Trekk ut børstevalse.
- Sett inn nye børstevalse slik at de låses på plass.
- Lukk dekselet, rett inn børstene og lås dekselet.
- Drei drivverket bakover med foten.

Skifting av skivebørste

- Tøm bruktvannstanken.
- Skyv maskinen nedover med skyvebøylene.
- Sving understellet forover ved hjelp av foten.



- Drei knappen for innstilling av fremdriftshastighet i retning "-".
- Pedal for børstesifte trykkes ned over motstandspunktet.
- Kjør maskinen bakover til skivebørsten er fri.
- Ta av skivebørste og legg en ny skivebørste foran maskinen.
- Kjør maskinen forover over skivebørsten.
- Drei drivverket bakover med foten. Børstene går i lås ved børstedrift.
- innstill fremdriftshastigheten.

Vedlikeholdskontrakt

For å sikre en pålitelig drift av maskinen, kan du tegne en vedlikeholdskontrakt med din Kärcherforhandler.

Frostbeskyttelse

Ved fare for frost:

- Tøm rentvanns- og bruktvannstanken.
- Oppbevar maskinen på et frostfritt sted.

Funksjonsfeil

⚠ Fare

Fare for personskader. Sett programvalgbruteren på "OFF" og trekk ut strømledningen før det foretas arbeider på maskinen.

➔ Tapp bruktvann og restene av friskvann og avhend på riktig måte.

Dersom det oppstår feil som ikke kan utbedres ved hjelp av denne tabellen, vennligst ring Kärchers serviceavdeling.

Funksjonsfeil

Feil	Retting
Maskinen lar seg ikke starte	Kontroller om støpselet står i stikkkontakten.
Utilstrekkelig vannmengde	Kontroller friskvannsnivået, fyll opp tank hvis nødvendig.
	Kontroller slangene for tilstopping, rengjør ved behov.
Utilstrekkelig sugeeffekt	Kontroller og rengjør pakninger mellom spillevanntank og deksel, og skift ut hvis nødvendig.
	Rengjør losil.
	Rengjør ev. skift sugelepper på sugebom.
	Kontroller sugeslange og sugebom for tilstopping, fjern tilstopping om nødvendig.
	Kontroller sugeslange for tetthet ev. skift ved behov.
	Kontroller om lokket på tapeslangen for bruktvannstanken er lukket.
	Kontroller sugebommens innstilling.
Utilstrekkelig rengjøringsringeffekt	Kontroller børster for ev. slitasje og skift ved behov.
Børstene roterer ikke	Kontroller om børstene blokkeres av fremmedlegemer, fjern fremmedlegemer hvis nødvendig
Avtappingsslange spillvann tilstoppet	Doseringsinnretning på avtappingsslangen åpnes. Sugeslange fra sugebom tas av og lukkes med hånden. Sett programvalgsbryter til suging. Tilstoppingen vil suges ut av avtappingsslangen til smussvannstanken.

Tekniske data

		BR 45/40 C Ep	BD 45/40 C Ep
Effekt			
Nettspenning	V/Hz	230 / 1~50	230 / 1~50
Gjennomsnittlig effektbehov	W	1100	1200
Sugemotoreffekt	W	830	830
Børstemotoreffekt	W	800	800
Støvsuging			
Sugeeffekt, luftmengde	l/sek.	40	40
Sugeeffekt, vakuum	kPa	180	180
Rengjøringsbørster			
Arbeidsbredde	mm	450	450
Børstediameter	mm	96	550
Børsteturtall	o/min.	1100	145
Mål og vekt			
Teoretisk flateeffekt	m ² /h	1800	1800
Volum rent-/brukt vannstank	l	40	40
Lengde (uten skyvebøyle)	mm	1100	1100
Bredde (uten sugebom)	mm	600	600
Høyde (uten skyvebøyle)	mm	900	900
Vekt (uten tankinnhold)	kg	80	80
Støy			
Støynivå (EN 60704-1)	dB(A)	70	67
Maskinvibrasjon			
Svingningsverdi iht. ISO 5349	m/s ²	1,0	1,0

Effekt			
Nettspenning	V/Hz	230 / 1~50	230 / 1~50
Gjennomsnittlig effektbehov	W	1100	1200
Sugemotoreffekt	W	780	780
Børstemotoreffekt	W	800	800
Støvsuging			
Sugeeffekt, luftmengde	l/sek.	40	40
Sugeeffekt, vakuum	kPa	180	180
Rengjøringsbørster			
Arbeidsbredde	mm	550	550
Børstediameter	mm	96	550
Børsteturtall	o/min.	1100	145
Mål og vekt			
Teoretisk flateeffekt	m ² /h	2100	2100
Volum rent-/brukt vannstank	l	40	40
Lengde (uten skyvebøyle)	mm	1100	1100
Bredde (uten sugedom)	mm	650	650
Høyde (uten skyvebøyle)	mm	900	900
Vekt (uten tankinnhold)	kg	85	85
Støy			
Støynivå (EN 60704-1)	dB(A)	70	67
Maskinvibrasjon			
Svingningsverdi iht. ISO 5349	m/s ²	1,0	1,0

Tilbehør

Strømkabel 20 m, 3 x 1,5 mm²
Bestillingsnr.: 6.647-022.0

CE-erklæring

Vi erklærer hermed at maskinen angitt nedenfor oppfyller de grunnleggende sikkerhets- og helsekravene i de relevante EF-direktivene, med hensyn til både design, konstruksjon og type markedsført av oss. Ved endringer på maskinen som er utført uten vårt samtykke, mister denne erklæringen sin gyldighet.

Produkt: Rengjøringsmaskin til gulv
Type: 1.533-xxx

Relevante EU-direktiver

2006/95/EF

2004/108/EF

Anvendte overensstemmende normer

EN 55014-1: 2006

EN 55014-2: 1997 + A1: 2001

EN 60335-1

EN 60335-2-67

EN 61000-3-2: 2006

EN 61000-3-3: 1995 + A1: 2001 + A2:


2005

Anvendte nasjonale normer

-

De undertegnede handler på oppdrag fra, og med fullmakt fra selskapsledelsen.


H. Jenner
CEO


S. Reiser
Head of Approbation

Alfred Kärcher GmbH & Co. KG

Alfred-Kärcher-Str. 28 - 40

D - 71364 Winnenden

Tlf: +49 7195 14-0

Faks: +49 7195 14-2212

Garanti

Vår ansvarlige salgsorganisasjon for det enkelte land har utgitt garantibetingelsene som gjelder i det aktuelle landet. Eventuelle feil på tilbehøret blir reparert gratis i garantitiden dersom disse kan føres tilbake til material- eller produksjonsfeil. Ved behov for garantireparasjoner, vennligst henvend deg med kjøpskvitteringen til din forhandler eller nærmeste autoriserte kundeservice.

Reservedeler

- Det er kun tillatt å anvende tilbehør og reservedeler som er godkjent av produsenten. Originalt tilbehør og originale reservedeler garanterer for sikker og problemfri drift av apparatet.
- Et utvalg av de vanligste reservedelene finner du bak i denne bruksanvisningen.
- Mer informasjon om reservedeler finner du under www.kaercher.com i området Service.



Läs denna bruksanvisning före första användning och följ anvisningarna noggrant. Denna bruksanvisning ska förvaras för senare användning eller lämnas vidare om maskinen byter ägare.

Innehållsförteckning

Säkerhetsanvisningar	SV -	3
Funktion	SV -	3
Ändamålsenlig användning	SV -	4
Miljöskydd	SV -	4
Reglage	SV -	5
Före idrifttagandet	SV -	6
Drift	SV -	7
Skötsel och underhåll	SV -	9
Störningar	SV -	11
Tekniska data	SV -	12
Tillbehör	SV -	14
CE-försäkran	SV -	14
Garanti	SV -	14
Reservdelar	SV -	14

Säkerhetsanvisningar

Läs och beakta säkerhetsanvisningarna i denna bruksanvisning och medföljande broschyr, Säkerhetsanvisningar för sopmaskiner och sopsugmaskiner 5.956-251, före första användningen.

Säkerhetsanordningar

Säkerhetsanordningarna är till för att skydda användaren och får inte sättas ur drift eller förbikopplas.

Kopplingshandtag

För omedelbar urkoppling av borstdrift:
Släpp kopplingsbygel.

Symboler

I denna bruksanvisning används följande symboler:

Fara

Hänvisning till en omedelbart hotande fara. Om hänvisningen inte följs kan dödsfall eller svåra skador vara följden.

Varning

Hänvisar till en möjligtvis farlig situation. Om hänvisningen inte följs kan lätta skador eller materialskador vara följden.

Observera

Hänvisar till användartips och viktig produktinformation.

Funktion

Maskinen är endast avsedd att användas för våtrengöring, eller polering, av jämna golv. Den kan enkelt anpassas till aktuell rengöringsuppgift genom inställning av ett rengöringsprogram och av vattenmängd. En arbetsbredd på 450/550 mm och en uppsamlingsmängd på vardera 40 l i färsk- och smutsvattentankarna ger effektiv rengöring.

Nät drift ger hög effekt utan begränsning i användningstid.

Anvisning

Maskinen kan förses med olika tillbehör som passar aktuell rengöringsuppgift. Fråga efter vår katalog eller besök oss på internet under www.kaercher.com.

Ändamålsenlig användning

Använd maskinen bara för de ändamål som beskrivs i denna bruksanvisning.



- Aggregatet får endast användas på hårda underlag som är okänsliga för fukt och polering.

Användningstemperaturen ligger mellan +5°C och +40°C.

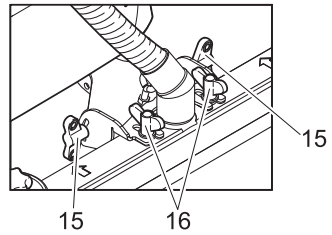
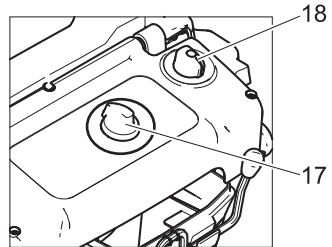
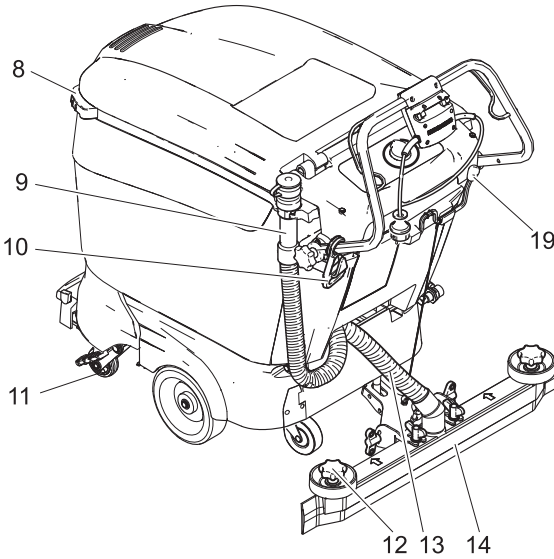
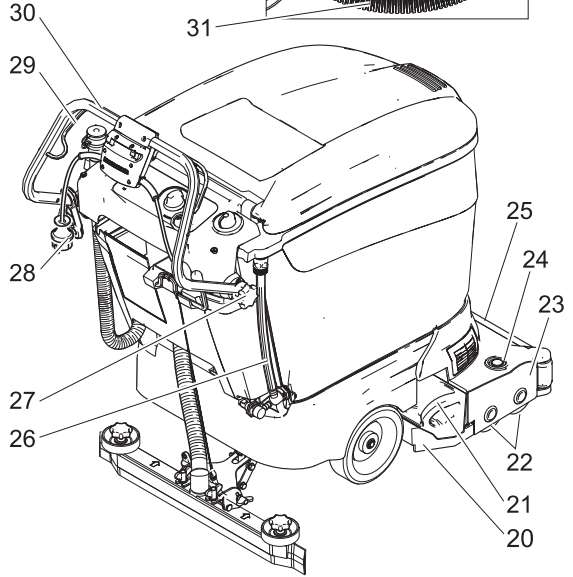
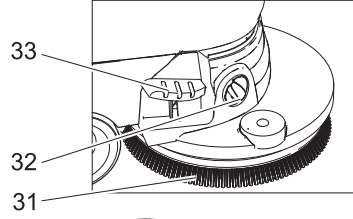
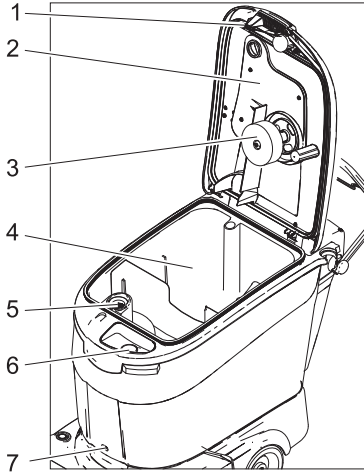
- Aggregatet är inte lämpligt för rengöring av frusna underlag (t.ex. i frysutrymmen).
- Aggregatet får enbart utrustas med originaltillbehör och -reservdelar.
- Aggregatet har framställts för rengöring av golv inomhus resp. på ytor skyddade av tak. Vid andra användningsområden måste användningen utprovas med andra borstar.
- Aggregatet är inte avsett för rengöring av allmänna vägar.
- Ge akt på underlagets tillåtna ytbelastning.

Aggregatet är inte lämpligt för användning i explosionsfarliga omgivningar.

Miljöskydd

	Emballagematerialen kan återvinnas. Kasta inte emballaget i hushållssoporna utan lämna det till återvinning.
	Kasserade aggregat innehåller återvinningsbart material som bör gå till återvinning. Batterier, olja och liknande ämnen får inte komma ut i miljön. Överlämna därför skrotade aggregat till lämpligt återvinningssystem.

Reglage

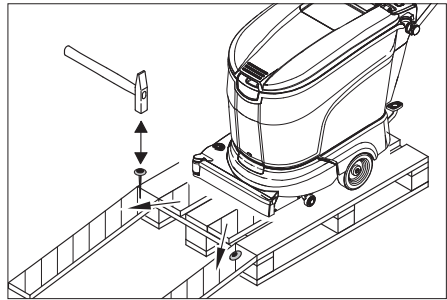


- 1 Spärr
 - 2 Skydd smutsvattentank
 - 3 Flottör
 - 4 Smutsvattentank
 - 5 Luddsil (uppsugning)
 - 6 Påfyllningsöppning färskvattentank
 - 7 Skruv tankfäste
 - 8 Handtag
 - 9 Tömnings slang smutsvatten
 - 10 Dragavlastningshållare för nätkabel
 - 11 Ställ
 - 12 Stjärnrattar för byte av suglappar
 - 13 Sugslang
 - 14 Sugskenor *
 - 15 Vingmutter för svängning av sugskenan
 - 16 Vingmutter för fastsättning av sugskenan
 - 17 Programväljare
 - 18 Justeringsknapp vattenmängd
 - 19 Spak sugskenenedsänkning
 - 20 Stänkvattenskydd
 - 21 Sopbehållare (tillval BR-modell)
 - 22 Borstvalsar (BR-variant)
 - 23 Rengöringshuvud
 - 24 Knapp byte borstvals (BR-variant)
 - 25 Skydd över vattentillförsel
 - 26 Visning av påfyllningsnivå samt avloppsslang för färskvatten
 - 27 Stjärnratt skjuthandtagsfäste
 - 28 Nätkontakt
 - 29 Kopplingshandtag
 - 30 Skjuthandtag
 - 31 Skivborste (BD-variant)
 - 32 Knapp matningshastighet (BD-variant)
 - 33 Pedal borstbyte (BD-variant)
- * ingår ej i leveransen

Före idrifttagandet

Lasta av

- Lossa stjärnratt på skjuthandtagsfäste.
- Sväng skjuthandtag bakåt och drag fast stjärnrattar.



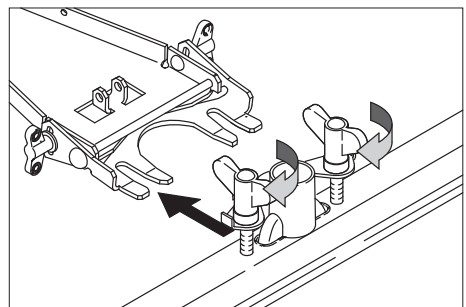
- Lägga långa sidobräder från förpackningen som ramp mot pallen.
- Spika fast rampen på pallen.
- Lägga korta bräder som stöd under rampen.
- Tag bort trälister framför hjulen.
- Tryck ned aggregatet med skjutbygel.
- Sväng chassit framåt med foten.
- Skjut ner maskinen från pallen via rampen.

Montera borstarna

För idrifttagandet måste borstarna monteras (se "Underhållsarbeten").

Montera sugskena

- Sätt i sugskenan i upphängningen så att frontplåten ligger över upphängningen. Dra fast vingmutterarna.



- Sätt på sugslangen.

Drift

⚠ **Varning!**

Skaderisk. Lyft sugskenan innan du kör baklänges.

Observera

Släpp kopplingshandtag för omedelbar urkoppling av borstdrift.

Fylla på bränsle

⚠ **Varning**

Skaderisk. Använd endast rekommenderade rengöringsmedel. Med andra rengöringsmedel ansvarar användaren för ökad risk avseende driftssäkerhet och olycksrisk. Använd endast rengöringsmedel som inte innehåller lösningsmedel, salt och oxider.

Anvisning

Använd inte starkt skummande rengöringsmedel. Beakta doseringsanvisningar. Rekommenderade rengöringsmedel:

Användning	Rengöringsmedel
Underhållsrengöring av alla vattenbeständiga golv	RM 780 RM 746
Underhållsrengöring av glänsande ytor (ex. granit)	RM 755 es
Underhålls- och grundrengöring av industrigolv	RM 69 ASF
Underhålls- och grundrengöring av klinker i fin-kornigt stengods	RM 753
Underhållsrengöring av klinker i sanitetsområden	RM 751
Rengöring och desinficering i sanitetsområden	RM 732
Rengöring av alla alkali-beständiga golv (ex. PVC)	RM 752
Rengöring av linoleumgolv	RM 754

→ Öppna locket på smutsvattentanken.

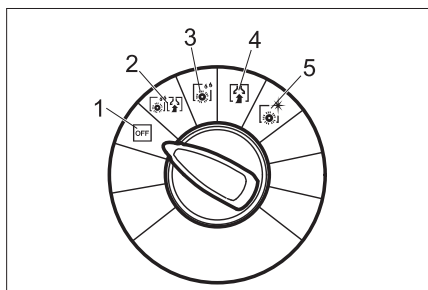
- Fyll på vatten-rengöringsmedel-blandningen upp till MAX markeringen på påfyllnadsdisplayen. Högsta temperatur på vätskan är 60 °C.
- Stäng locket på smutsvattentanken.

Kör till användningsplatsen

Med utkört chassi kan maskinen skjutas till användningsplatsen, utan att borstarna berör golvet.

- Lyft sugskena.
- Tryck ned aggregatet med skjutbygel.
- Sväng chassit framåt med foten.
- Håll i skjuthandtaget och förflytta maskinen till användningsplatsen.

Rengöringsprogram



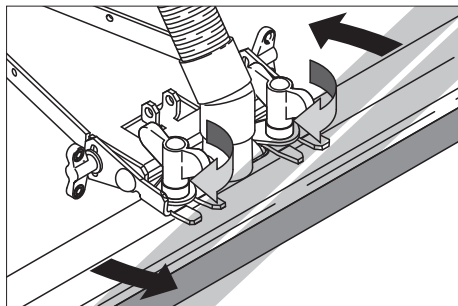
- 1 OFF maskinen är avstängd.
- 2 Skrubbrengöring våtrengöring av golv och uppsugning av smutsvatten.
- 3 Våtskrubbing våtrengöring av golv, rengöringsmedlet får tränga in.
- 4 Sugning uppsugning av smuts.
- 5 Polering polera golv utan användning av vätska.

Ställa in sugskena

Lutande läge

För att förbättra resultatet på kakelbelagda golv kan man ställa in sugskenan i 5° lutande position:

- Lossa vingmuttrarna.
- Vrid på sugskenan.

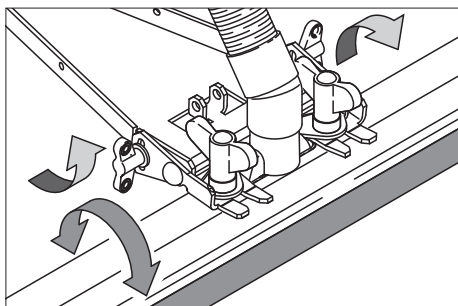


→ Dra fast vingmuttrarna.

Lutning

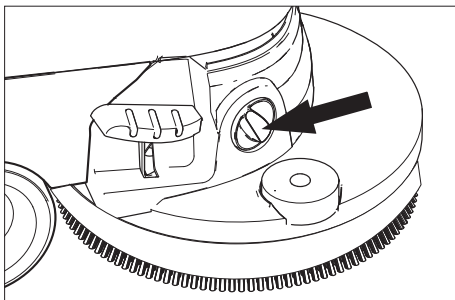
Vid otillräckligt uppsugningsresultat kan lutningen på den raka sugskenan förändras.

- Lossa vingmuttrar.
- Luta sugskenan.



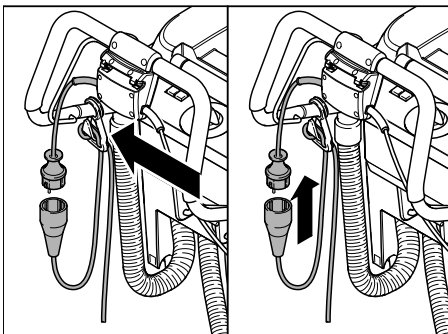
→ Drag fast vingmuttrar.

Ställ in matningshastighet (endast BD-variant)



- Tryck ned aggregatet med skjutbygeln.
- Sväng chassit framåt med foten.
- Sänka hastigheten: Vrid knapp mot „-“.
- Öka hastigheten: Vrid knapp mot „+“.

Ansluta till nätet



- Häng i förlängningskabelns ände som en ögla i dragavlastningshakarna.
- Stick i nätkontakten.

Rengöring

- Tippa stället bakåt med foten.
- Vrid programväljaren till önskat rengöringsprogram.
- Ställ in vattenmängd som motsvarar nedsmutsningen av golvbeläggningen med hjälp av justeringsknappen.
- Sänk sugskena.
- Koppla på borstar genom att dra i kopplingshandtaget.

⚠ Varning!

Risk för skada på golvbeläggning. Låt inte maskinen arbeta stillastående.

Stoppa och parkera

- Stäng regleringsknapp för vattenmängd.
- Kör maskinen 1-2 m framåt för att suga upp restvatten.
- Ställ programväljaren på "OFF".
- Lyft sugskena.
- Tryck ned aggregatet med skjutbygeln.
- Sväng chassit framåt med foten.
- Drag ur nätkabel.

⚠ Varning!

Risk för deformation av borste/borstar. Avlasta borste/borstar genom att sänka chassit när maskinen parkeras.

Tömma smutsvattentanken

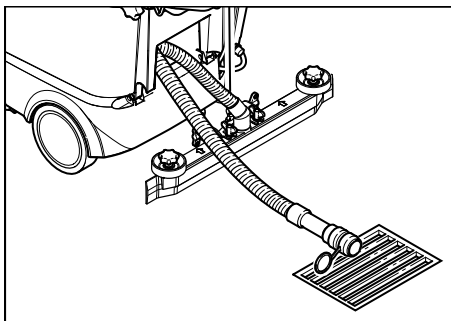
Observera

Flottören stänger sugkanalen när smutsvattentanken är full. Uppsugningen avbryts. Töm behållaren.

⚠ Varning

Beakta lokala föreskrifter för hantering av avloppsvatten.

- Ta ur avloppsslangen för smutsvatten från fästet och sätt ned den i ett lämpligt uppsamlingskärl.



- Släpp ut vattnet genom att öppna doseringsanordningen på avloppsslangen.
- Spola därefter igenom smutsvattentanken med klart vatten.

Tömma färskvattentanken

- Lossa kopplingen vid nivåmätarens övre ände.
- Sänk ned slangen med nivåmätaren i ett lämpligt uppsamlingskärl och släpp ut vattnet.
- Haka åter fast kopplingen på aggregatet.

Transport

- För transport på ett fordon ska aggregatet säkras så att det inte kan glida. Skjutbygeln kan tippas framåt så att aggregatet tar mindre plats.
- Lossa stjärngreppen på skjutbygelfästet.
- Tippa skjutbygeln framåt.

Skötsel och underhåll

⚠ Fara

Risk för skada. Ställ programväljaren på "OFF" och dra ut nätkontakten innan underhållsarbeten ska utföras.

⚠ Varning

Risk för skador på maskinen genom vattenläckage. Släpp ut smutsvatten och färskvattenrester innan arbeten utförs på maskinen.

Underhållsschema

Efter användningen

⚠ Varning

Skaderisk. Spruta inte med vatten på aggregatet och använd inga aggressiva rengöringsmedel.

- Släpp ut smutsvatten.
- Kontrollera luddsilen, rengör vid behov.
- Rengör maskinen utvändigt med en fuktig trasa doppad i mild tvättlät.
- Rengör sugläppar och sprutskydd, kontrollera nedslitningsgraden och byt ut vid behov.
- Kontrollera borstarna med avseende på nedslitning, byt ut vid behov.

Månadsvis

- Kontrollera tätningarna mellan smutsvattentank och lock, byt ut vid behov.
- Rengör borsttunneln. (endast på BR-utförandet)

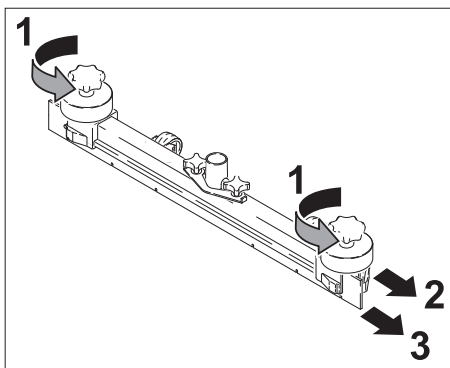
Årligen

- Låt kundtjänst genomföra föreskrivna inspektioner.

Underhållsarbeten

Byta ut sugläppar

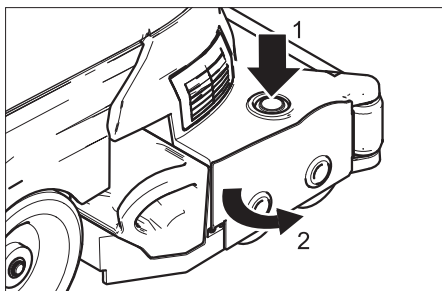
- Ta av sugskenan.
- Skruva ut stjärngreppen.



- Dra av plastdelarna.
- Dra av sugläpparna.
- Skjut in nya sugläppar.
- Skjut på plastdelarna.
- Skruva i stjärngreppen och dra fast.

Byta borstvalsar

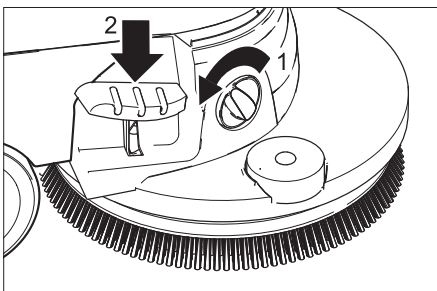
- Smutsvattentank tom.
- Tryck ned aggregatet med skjutbygeln.
- Sväng chassit framåt med foten.



- Tryck på knappen borstbyte och sväng skyddet på borsthuvudet åt sidan.
- Drag ut borstvalsar.
- Sätt i nya borstvalsar och haka fast.
- Stäng skydd, rikta in borstar och spärra skyddet.
- Tippa stället bakåt med foten.

Byt ut skivborste

- Smutsvattentank tom.
- Tryck ned aggregatet med skjutbygeln.
- Sväng chassit framåt med foten.



- Vrid knappen för inställning av matningshastighet mot "-".
- Tryck pedalen borstbyte neråt, förbi motståndet.
- Backa maskinen, tills skivborsten är fri.
- Tag bort skivborsten och lägg ny borste framför maskinen.
- Kör maskinen framåt, över skivborsten.
- Tippa stället bakåt med foten. Borsten hakar fast i borstdriften.
- Ställa in matningshastighet.

Underhållskontrakt

För en tillförlitlig och säker drift av aggregatet kan ett underhållskontrakt med vederbörlig Kärcher försäljare undertecknas.

Frostskydd

Vid frostrisk:

- Töm färsk och smutsvattentanken.
- Ställ aggregatet i ett frostfritt utrymme.

Störningar

⚠ Fara

Risk för skada. Ställ programväljaren på "OFF" och dra ut nätkontakten innan underhållsarbeten ska utföras.

- Töm ut smutsvatten och kvarvarande färskvatten och tag hand om detta.

Kontakta kundtjänst om fel uppstår som inte kan åtgärdas med denna tabell.

Störningar

Störning	Åtgärd
Maskinen startar inte	Kontrollera om nätkontakten är isatt.
Otillräcklig vattenmängd	Kontrollera färskvattennivå, fyll på tanken vid behov.
	Kontrollera om slangarna är tilltäppta, rengör vid behov.
Otillräcklig sugeffekt	Rengör tätningar mellan smutsvattentank och lock och kontrollera täthet, byt ut vid behov.
	Rengör luddsil.
	Rengör sugläppar på sugskena, byt ut vid behov.
	Kontrollera att inte sugslang och sugskena är tilltäppta, rengör i så fall.
	Kontrollera om sugslang är tät, byt ut vid behov.
	Kontrollera om skyddet på tömningsslangen för smutsvatten är stängt.
	Kontrollera sugskenans inställning.
Otillräckligt rengöringsresultat	Kontrollera om borstarna uppvisar slitage, byt ut vid behov.
Borstar roterar inte	Kontrollera om främmande material blockerar borstarna, tag vid behov bort främmande material.
Tömningsslang för smutsvatten igen-satt	Öppna doseringsanordning på tömningsslang för smutsvatten. Tag bort sugslang från sugskena och stäng manuellt. Ställ programväljare på sugning. Det material som fastnat sugts ut ur tömningsslangen och in i smutsvattentanken.

Tekniska data

		BR 45/40 C Ep	BD 45/40 C Ep
Effekt			
Märkspänning	V Hz	230 / 1~50	230 / 1~50
Mellersta effektupptagning	W	1100	1200
Sugmotoreffekt	W	830	830
Borstmotoreffekt	W	800	800
Suga			
Sugeffekt, luftmängd	l/s	40	40
Sugeffekt, undertryck	kPa	180	180
Rengöringsborstar			
Arbetsbredd	mm	450	450
Borstdiameter	mm	96	550
Borstvarvtal	1/min	1100	145
Mått och vikt			
Teoretisk yteffekt	m ² /h	1800	1800
Volym färsk-/smutvattentank	l	40	40
Längd (utan skjuthandtag)	mm	1100	1100
Bredd (utan sugskena)	mm	600	600
Höjd (utan skjuthandtag)	mm	900	900
Vikt (utan tankinnehåll)	kg	80	80
Bulleremission			
Ljudtrycksnivå (EN 60704-1)	dB(A)	70	67
Maskinvibrationer			
Svängningstotalvärde (ISO 5349)	m/s ²	1,0	1,0

Effekt			
Märkspänning	V Hz	230 / 1~50	230 / 1~50
Mellersta effektupptagning	W	1100	1200
Sugmotoreffekt	W	780	780
Borstmotoreffekt	W	800	800
Suga			
Sugeffekt, luftmängd	l/s	40	40
Sugeffekt, undertryck	kPa	180	180
Rengöringsborstar			
Arbetsbredd	mm	550	550
Borstdiameter	mm	96	550
Borstvarvtal	1/min	1100	145
Mått och vikt			
Teoretisk yteffekt	m ² /h	2100	2100
Volym färsk-/smutvattentank	l	40	40
Längd (utan skjuthandtag)	mm	1100	1100
Bredd (utan sugskena)	mm	650	650
Höjd (utan skjuthandtag)	mm	900	900
Vikt (utan tankinnehåll)	kg	85	85
Bulleremission			
Ljudtrycksnivå (EN 60704-1)	dB(A)	70	67
Maskinvibrationer			
Svängningstotalvärde (ISO 5349)	m/s ²	1,0	1,0

Tillbehör

Nätkabel 20 m, 3 x 1,5 mm²
Beställnr. 6.647-022.0

CE-försäkran

Härmed försäkras vi att nedanstående be-
tecknade maskin i ändamål och konstruk-
tion samt i den av oss levererade versionen
motsvarar EU-direktivens tillämpliga grund-
läggande säkerhets- och hälsokrav. Vid
ändringar på maskinen som inte har god-
känts av oss blir denna överensstämmelse-
förklaring ogiltig.

Produkt: Golvrengöringsaggregat

Typ: 1.533-xxx

Tillämpliga EU-direktiv

2006/95/EG

2004/108/EG

Tillämpade harmoniserade normer

EN 55014-1: 2006

EN 55014-2: 1997 + A1: 2001

EN 60335-1

EN 60335-2-67

EN 61000-3-2: 2006


EN 61000-3-3: 1995 + A1: 2001 + A2:
2005

Tillämpade nationella normer

-

Undertecknade agerar på order av och
med fullmakt från företagsledningen.


H. Jenner
CEO


S. Reiser
Head of Approbation

Alfred Kärcher GmbH & Co. KG

Alfred-Kärcher-Str. 28 - 40

D - 71364 Winnenden

Tel.: +49 7195 14-0

Fax: +49 7195 14-2212

Garanti

I respektive land gäller de garantivillkor
som publicerats av våra auktoriserade dist-
ributörer. Eventuella fel på tillbehöret repa-
reras kostnadsfritt inom garantiperioden,
under förutsättning att defekten orsakats av
ett material- eller tillverkningsfel. I frågor
som gäller garantin ska du vända dig med
kvitto till inköpsstället eller närmaste, auk-
toriserad kundtjänst.

Reservdelar

- Endast av tillverkaren godkända tillbe-
hör och reservdelar får användas. Ori-
ginal-tillbehör och original-reservdelar
garanterar att apparaten kan användas
säkert och utan störning.
- I slutet av bruksanvisningen finns ett ur-
val av de reservdelar som oftast be-
hövs.
- Ytterligare information om reservdelar
hittas under service på [www.kaer-
cher.com](http://www.kaercher.com).



Lue käyttöohje ennen laitteen ensimmäistä käyttöä ja toimen mukaan. Säilytä tämä käyttöohje myöhempää käyttöä tai myöhempää omistajaa varten.

Sisällysluettelo

Sisällysluettelo

Turvaohjeet	FI -	3
Toiminto	FI -	3
Tarkoituksenmukainen käyttö	FI -	4
Ympäristönsuojelu	FI -	4
Hallintaelementit	FI -	5
Ennen käyttöönottoa	FI -	6
Käyttö	FI -	7
Hoito ja huolto	FI -	9
Häiriöt	FI -	11
Tekniset tiedot	FI -	12
Tarvikkeet	FI -	14
CE-todistus	FI -	14
Takuu	FI -	14
Varaosat	FI -	14

Turvaohjeet

Lue ja huomioi ennen laitteen ensimmäistä käyttöä tämä käyttöohje ja mukana oleva esite Turvaohjeet harjapuhdistus- ja suihkutusliuotinlaitteita nro 5..956-251 varten.

Turvalaitteet

Turvalaitteet on tarkoitettu käyttäjän suojaamiseksi loukkaantumiselta, eikä niitä saa poistaa käytöstä, eikä niiden toimintoa saa ohittaa.

KytKentäkahva

Harjakäytön poistamiseksi välittömästi käytöstä: päästä kytKentäkahva irti.

Symbolit

Tässä käyttöohjeessa käytetään seuraavia symboleja:

Vaara

Osoittaa välittömästi uhkaavaan vaaraan. Merkin huomioimatta jättämisen seurauksena uhkaa kuolema tai vakava loukkaantuminen.

Varoitus

Osoittaa mahdolliseen vaaratilanteeseen. Merkin huomioimatta jättämisestä voi aiheutua lievää loukkaantumista tai esinevahinko.

Ohje

Osoittaa käyttövinkkeihin ja tuotetta koskeviin tärkeisiin tietoihin.

Toiminto

Laitetta käytetään tasaisten lattioiden märkäpuhdistukseen tai kiillottamiseen. Sitä voidaan soveltaa helposti kyseessä olevaan puhdistustehtävään valitsemalla puhdistusohjelma ja säätämällä vesimäärää. 450/550 mm:n työleveys ja 40 l:n raikas- ja likavesisäiliöiden tilavuus säiliötä kohti mahdollistavat tehokkaan puhdistuksen. Sähköverkkökäytön ansiosta suorituskyky on tehokas ilman työajan rajoittamista.

Ohje

Laitte voidaan varustaa erilaisilla lisävarusteilla kulloisenkin puhdistustehtävän mukaan. Pyydä luettelomme tai katso nettiosoitteesta www.kaercher.com.

Tarkoituksenmukainen käyttö

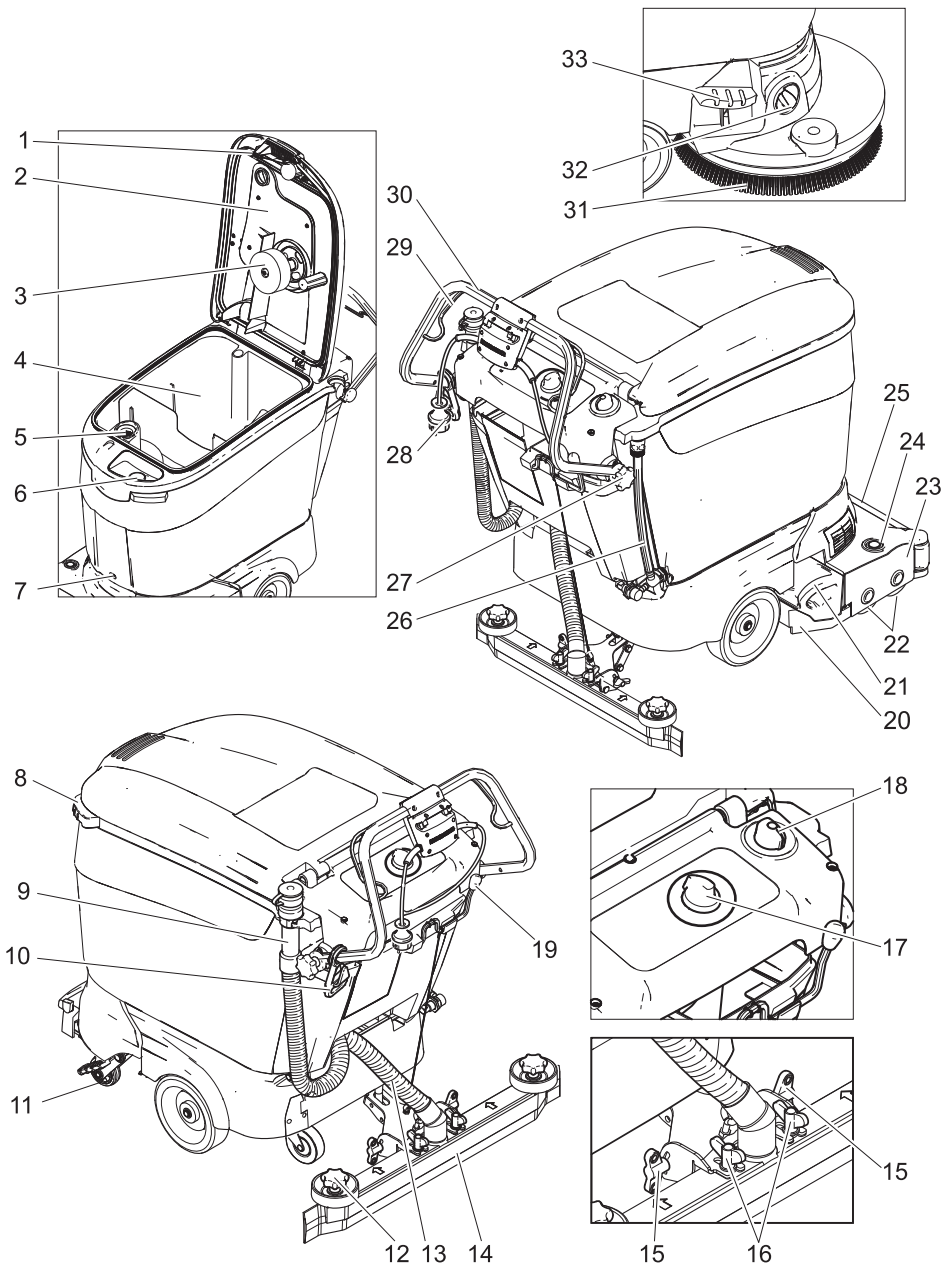
Käytä laitetta ainoastaan tämän käyttöohjeen tietojen mukaisesti.

- Laitteen käyttö on sallittu vain kovien pintojen puhdistamiseen, jotka ovat kosteudenkestäviä ja kiillotettavia. Käyttölämpötila-alue on välillä +5 °C ja +40 °C.
- Laitte ei sovellu jäähtyneiden lattioiden puhdistamiseen (esim. jäähdyttämöissä).
- Laitteen varustaminen on sallittu vain alkuperäisillä lisävarusteilla ja varaosilla.
- Laitte ei sovellu sisätilojen lattioiden tai katettujen pintojen puhdistamiseen. Muilla käyttöalueilla on tarkistettava vaihtoehtoisten harjojen käyttö.
- Laitte ei ole tarkoitettu julkisten liikenteiden puhdistamiseen.
- Huomioi lattian sallittu pintakuormitus. Laitte ei sovellu käyttöön räjähdysalttiissa ympäristössä.

Ympäristönsuojelu

	Pakkausmateriaalit ovat kierrätettäviä. Älä käsittele pakkauksia kotitalousjätteenä, vaan toimita ne jätteiden kierrätykseen.
 	Käytetyt laitteet sisältävät arvokkaita kierrätettäviä materiaaleja, jotka tulisi toimittaa kierrätykseen. Paristoja, öljyjä ja samankaltaisia aineita ei saa päästää ympäristöön. Tästä syystä toimita kuluneet laitteet asianmukaisesti keräyspisteisiin.

Hallintaelementit

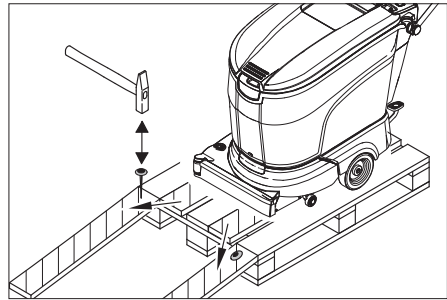


- 1 Lukituksen poisto
 - 2 Likavesisäiliön kansi
 - 3 Uimuri
 - 4 Likavesisäiliö
 - 5 Nukkasiivilä (imurointi)
 - 6 Raikasvesisäiliön täyttöaukko
 - 7 Säiliön kiinnitysruuvi
 - 8 Kahva
 - 9 Likaveden laskuletku
 - 10 Verkkokaapelin vedonpoistohaka
 - 11 Ajokoneisto
 - 12 Tähtikahvat imuhuulien vaihtamista varten
 - 13 Imuletku
 - 14 Imupalkki *
 - 15 Siipimutterit imupalkin kallistamista varten
 - 16 Siipimutterit imupalkin kiinnittämistä varten
 - 17 Ohjelmavalintakytkin
 - 18 Vesimäärän säätönappi
 - 19 Imupalkin laskemisvipu
 - 20 Roiskesuoja
 - 21 Roskasäiliö (optio BR -malli)
 - 22 Harjatela (BR -malli)
 - 23 Puhdistuspää
 - 24 Painike harjanvaihto (BR -malli)
 - 25 Vesisuihkutuksen peite
 - 26 Raikasveden täyttötasonäyttö ja laskuletku
 - 27 Työntökahvan kiinnityksen tähtikahva
 - 28 Virtapistoke
 - 29 Kytentäkahva
 - 30 Työntökahva
 - 31 Kiekkoharja (BD -malli)
 - 32 Nopeudensäätönappi (BD -malli)
 - 33 Poljin harjanvaihto (BD -malli)
- * ei kuulu toimitukseen

Ennen käyttöönottoa

Purkaminen lavalta

- Irrota työntökahvan kiinnityksen tähtikahvat
- Käännä työntökahva taaksepäin ja kiristä tähtikahvat.



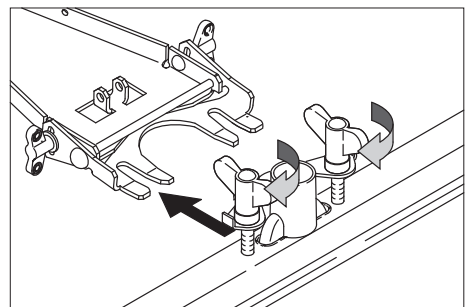
- Aseta pakkauksen pitkät sivulaudat ramppina lavaa vasten.
- Kiinnitä ramppi lavaan nautoilla.
- Aseta lyhyet laudat tukena rampin alle.
- Poista pyörien edessä sijaitsevat puulistat.
- Paina laitetta alaspäin työntökahvalla.
- Käännä ajokoneisto jalalla eteenpäin.
- Työnnä laite alas lavalta käyttäen ramppeja.

Harjojen asennus

Ennen käyttöönottoa on asennettava harjat (katso "Huoltotyöt").

Imupalkin asennus

- Aseta imupalkki imupalkkiripustukseen siten, että muotolevy on ripustuksen yläpuolella. Kiristä siipimutterit.



- Liitä imuletku.

Käyttö

⚠ **Varoitus!**

Vaurioitumisvaara. Nosta imupalkki ennen taaksepäin ajamista.

Ohje

Päästä kytkentäkahva irti harjakäytön kytkemiseksi välittömästi pois päältä:

Käyttöaineiden täyttäminen

⚠ **Varoitus**

Vaurioitumisvaara. Käytä vain suositeltuja puhdistusaineita. Käytettäessä muita puhdistusaineita käyttäjä on vastuussa käyttöturvallisuudesta ja tapaturmavaarasta.

Käytä vain puhdistusaineita, joissa ei ole liuottimia, suola- eikä fluorivetyhappoja.

Ohje

Älä käytä voimakkaasti vaahtoavia puhdistusaineita. Noudata annostusohjeita.

Suosittelavat puhdistusaineet:

Käyttö	Puhdistusaine
Kaikkien vedenkestävien lattioiden ylläpitopuhdistus	RM 780 RM 746
Kiiltävien pintojen (esim. graniitti) ylläpitopuhdistus	RM 755 es
Teollisuuslattioiden ylläpitopuhdistus ja peruspuhdistus	RM 69 ASF
Hienokivilaattojen ylläpitopuhdistus ja peruspuhdistus	RM 753
Saniteettitilojen laattojen ylläpitopuhdistus	RM 751
Saniteettitilojen puhdistus ja desinfiointi	RM 732
Alkalipitoisten lattioiden (esim. PVC) kerrostumien poisto	RM 752
Linoleumlattioiden kerrostumien poisto	RM 754

→ Avaa likavesisäiliön kansi.

→ Täytä vesi-puhdistusaine-seos täyttötasonäytön MAX-merkintään asti. Nesteen maksimilämpötila 60 °C.

→ Sulje likavesisäiliön kansi.

Ajaminen käyttöpaikkaan

Laitte voidaan työntää käyttöpaikalle ulostuodun ajokoneiston avulla ilman, että harjat koskettavat lattiaa.

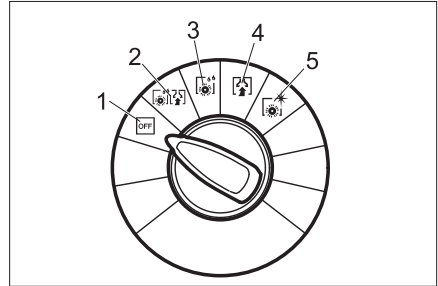
→ Nosta imupalkki.

→ Paina laitetta alaspäin työntökahvalla.

→ Käännä ajokoneisto jalalla eteenpäin.

→ Työnnä laite käyttöpaikkaan käyttäen työntökahvaa.

Puhdistusohjelmat



1 OFF Laitte on kytketty pois päältä.

2 Hankausimu Lattian märkä puhdistus ja likaveden imeminen.

3 Märkähankaus Lattian märkä puhdistus ja puhdistusaineen vaikuttaminen.

4 Imu Likapesuhuuteen imeminen.

5 Kiillotus Lattian kiillotus ilman nesteen levittämistä.

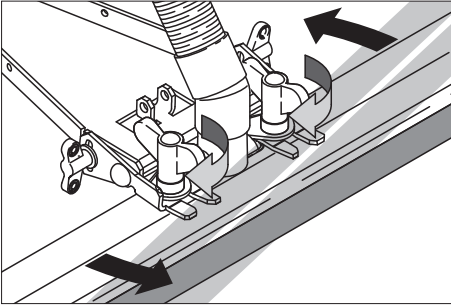
Imupalkin säätö

Vinoasento

Imutulosten parantamiseksi laattapinnoitteissa voidaan imupalkki kääntää enintään 5° vinoasentoon.

→ Irrota siipimutterit.

→ Käännä imupalkki.



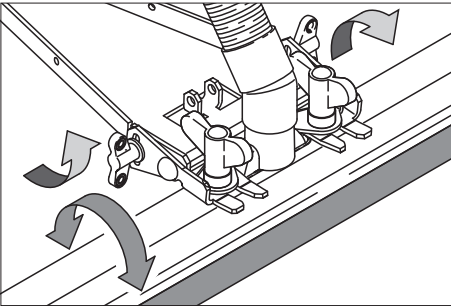
→ Kiristä siipimutterit.

Kallistus

Jos imutulos on riittämätön voidaan muuttaa suoran imupalkin kallistusta.

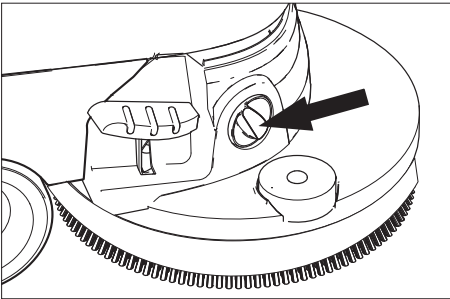
→ Irrota siipimutterit.

→ Kallista imupalkki.



→ Kiristä siipimutterit.

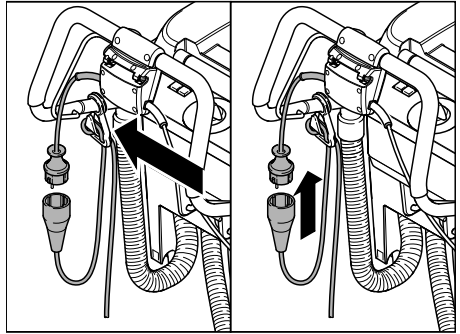
Vetovoimanopeuden säätö (vain BD-malli)



- Paina laitetta alaspäin työntökahvalla.
- Käännä ajokoneisto jalalla eteenpäin.
- Nopeuden vähentäminen: Kierrä nuppia miinuksen suuntaan (-).

- Nopeuden lisääminen: Kierrä nuppia plussan suuntaan (+).

Liittäminen sähköverkkoon



- Ripusta jatkokaapelin pää silmukkana vedonkevennyshakaan.
- Liitä virtapistoke.

Puhdistus

- Käännä ajokoneisto jalalla taaksepäin.
- Kierrä ohjelmanvalintakytkin halutun puhdistusohjelman kohdalle.
- Säädä vesimäärä säätönupista lattiapäällysteen likaantumistasen mukaan.
- Laske imupalkki alas.
- Kytke harjat päälle vetämällä kytkentäkahvaa.

⚠ Varoitus!

Lattiapäällystettä uhkaava vaurioitumisvaara.. Älä käytä laitetta, kun se on yhdessä kohti liikumatta.

Pysähdys ja pysäköinti

- Sulje vesimäärän säätönappi.
- Aja laitetta vielä 1-2 m eteenpäin loppuveden imemiseksi.
- Kierrä ohjelmanvalintakytkin asentoon "OFF".
- Nosta imupalkki.
- Paina laitetta alaspäin työntökahvalla.
- Käännä ajokoneisto jalalla eteenpäin.
- Vedä verkkokaapeli irti.

⚠ Varoitus!

Vaara, että harjan/-ojen muoto muuttuu. Kun laitetta ei käytetä, kevennä harjan/-ojen kuormitusta laskemalla kuljetuspyörät alas

Likavesisäiliön tyhjennys

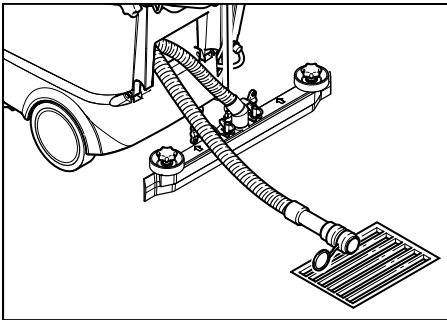
Ohje

Kun likavesisäiliö on täynnä, uimuri sulkee imukanavan. Imu keskeytetään. Tyhjennä likavesisäiliö.

⚠ Varoitus

Noudata poistovesikäsitellyä koskevia paikallisia määräyksiä.

- Ota likaveden laskuletku kiinnittimestä ja laske letku sopivan keräilylaitteen päälle.



- Laske vesi ulos avaamalla laskuletkun annostuslaite.
- Huuhtele seuraavaksi likavesisäiliö kirkaalla vedellä.

Raikasvesisäiliön tyhjennys

- Irrota täyttötasonäytön ylemmässä osassa sijaitseva kytkin.
- Laske täyttötasonäytön letku sopivan keräilylaitteen päälle ja anna nesteon virrata ulos.
- Lukitse kytkin taas laitteeseen.

Kuljetus

- Ajoneuvokuljetusta varten on varmistettava laitteen pysyminen paikallaan. Tilatarpeen vähentämiseksi voidaan kääntää työntökahvaa eteenpäin.

- Irrota työntökahvan kiinnityksen tähtikahvat
- Käännä työntökahvaa eteenpäin.

Hoito ja huolto

⚠ Vaara

Loukkaantumisvaara. Ennen laitetta koskevia töitä on kierrettävä ohjelmanvalintakytkin asentoon "OFF" ja vedettävä virtapistoke irti.

⚠ Varoitus

Laitteen vahingoittumisvaara ulosvaluvan veden johdosta. Päästä likavesi ja jäljellä oleva raikasvesi valumaan pois, ennen laitteeseen kohdistuvia töitä.

Huoltokaavio

Työn jälkeen

⚠ Varoitus

Vaurioitumisvaara. Älä ruiskuta laitetta puhtaaksi vedellä äläkä käytä aggressiivisiä puhdistusaineita.

- Laske likavesi ulos.
- Tarkasta nukkasihti, puhdista tarvittaessa.
- Puhdista laite ulkoa kostealla, miedolla pesulipeällä kostutetulla liinalla.
- Puhdista imuhuulet ja roiskesuoja, tarkasta niiden kuluneisuus ja vaihda ne tarvittaessa uusiin.
- Tarkasta harjojen kuluneisuus, vaihda ne tarvittaessa uusiin.

Kuukausittain

- Tarkasta likavesisäiliön ja kannen välisen tiivisteiden kunto, tarvittaessa vaihda uusiin.
- Puhdista harjatunneli. (Vain BR -malli)

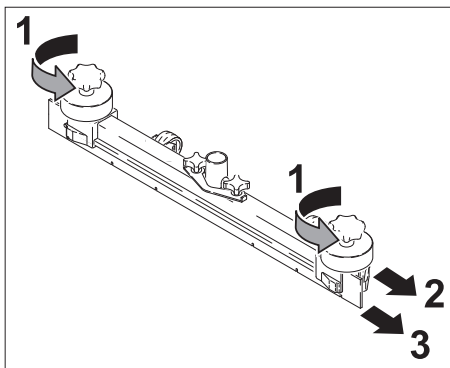
Vuosittain

- Anna asiakaspalvelun suorittaa määrätyt tarkastukset.

Huoltotoimenpiteet

Imuhuulien vaihto

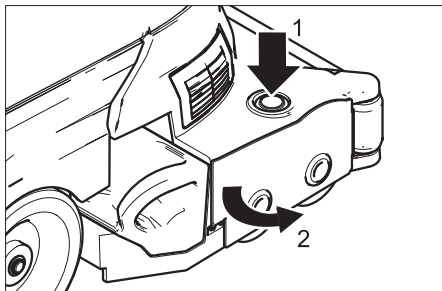
- Ota imupalkki alas.
- Kierrä tähtikahvat ulos.



- Vedä muoviosat irti.
- Vedä imuhuulet irti.
- Työnnä uudet imuhuulet sisään.
- Työnnä muoviosat päälle.
- Kierrä tähtikahvat sisään ja kiristä ne.

Harjatelojen vaihto

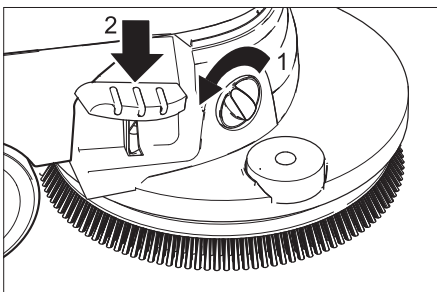
- Tyhjennä likavesisäiliö.
- Paina laitetta alaspäin työntökahvalla.
- Käännä ajokoneisto jalalla eteenpäin.



- Paina harjanvaihto-painiketta ja käännä harjapään suojapeite sivuun.
- Vedä harjatelat ulos.
- Aseta uudet harjatelat sisään ja lukitse ne.
- Käännä suojapeite takaisin paikalleen, suuntaa harjat ja lukitse suojapeite.
- Käännä ajokoneisto jalalla taaksepäin.

Kiekkoharjan vaihto

- Tyhjennä likavesisäiliö.
- Paina laitetta alaspäin työntökahvalla.
- Käännä ajokoneisto jalalla eteenpäin.



- Kierrä nappia vetovoimanopeuden säätämiseksi miinuksen suuntaan (-).
- Paina harjanvaihto-poljin alas vastustuskohdan ohitse.
- Vedä laitetta taaksepäin, kunnes kiekkoharja on vapaana.
- Poista kiekkoharja ja laita uusi kiekkoharja laiteeseen.
- Työnnä laite kiekkoharjan päälle.
- Käännä ajokoneisto jalalla taaksepäin. Harja lukittuu harjakäyttöön.
- Säädä vetovoimanopeus.

Huoltosopimus

Laitteen luotettavaa käyttöä varten voidaan solmia huoltosopimuksia asianmukaisen Kärcher-myyntitoimiston kanssa.

Suojaaminen pakkaselta

Jäätymisvaarassa:

- Tyhjennä raikas- ja likavesisäiliö.
- Säilytä laite pakkaselta suojatussa tilassa.

Häiriöt

⚠ Vaara

Loukkaantumisvaara. Ennen laitetta koskevia töitä on kierrettävä ohjelmanvalintakytkin asentoon "OFF" ja vedettävä virtapistoke irti.

➔ Laske likavesi ja jäljelle oleva raikasvesi ulos ja hävitä se.

Häiriöiden sattuessa, joita ei voida poistaa tämän taulukon avulla, on kutsuttava asiakaspalvelu paikalle.

Häiriöt

Häiriö	Korjaus
Laitetta ei voida käynnistää	Tarkasta, onko virtapistoke liitetty verkkoon.
Riittämätön vesimäärä	Tarkasta raikasvesitaso, tarvittaessa täydennä säiliö Tarkasta, että letkut eivät ole tukkeutuneet, puhdista tarvittaessa.
Riittämätön imuteho	Puhdista likavesisäiliön ja kannen väliset tiivisteet ja tarkasta niiden tiiviys, tarvittaessa vaihda tiivisteet uusiin. Puhdista nukkasilti. Puhdista imupalkin imuhuulet, tarvittaessa vaihda uusiin Tarkasta, onko imuletku ja imupalkki tukossa, tarvittaessa poista tukos Tarkasta imuletkun tiiviys, vaihda tarvittaessa. Tarkasta, onko likaveden laskuletkun kansi kiinni. Tarkasta imupalkin säätö.
Riittämätön puhdistustulos	Tarkasta harjojen kuluneisuus, vaihda ne tarvittaessa uusiin.
Harjat eivät pyöri	Tarkasta, estääkö vieras esine harjojen pyörimistä, tarvittaessa poista esine.
Likaveden poistoletku tukkeutunut	Avaa poistoletkun annostelulaite. Vedä imuletku irti imupalkista ja sulje se kädellä. Käännä ohjelmanvalintakytkin asentoon imurointi. Tukos imetään likaveden poistoletkusta likavesisäiliöön.

Tekniset tiedot

BR 45/40 C Ep BD 45/40 C Ep

Teho			
Nimellisjännite	V Hz	230 / 1~50	230 / 1~50
Keskimääräinen tehonotto	W	1100	1200
Imumoottorin teho	W	830	830
Harjamoottorin teho	W	800	800
Imurointi			
Imuteho, ilmamäärä	l/s	40	40
Imuteho, alipaine	kPa	180	180
Puhdistusharjat			
Työleveys	mm	450	450
Harjan halkaisija	mm	96	550
Harjan kierrosluku	1/min	1100	145
Mitat ja painot			
Teoreettinen pintateho	m ² /h	1800	1800
Raikas-/likavesisäiliön tilavuus	l	40	40
Pituus (ilman työntökahvaa)	mm	1100	1100
Leveys (ilman imupalkkia)	mm	600	600
Korkeus (ilman työntökahvaa)	mm	900	900
Paino (ilman säiliön sisältöä)	kg	80	80
Melupäästö			
Äänen painetaso (standardi EN 60704-1)	dB(A)	70	67
Laitteen tärinät			
Tärinän kokonaisarvo (ISO 5349)	m/s ²	1,0	1,0

Teho

Nimellisjännite	V Hz	230 / 1~50	230 / 1~50
Keskimääräinen tehonotto	W	1100	1200
Imumoottorin teho	W	780	780
Harjamoottorin teho	W	800	800

Imurointi

Imuteho, ilmamäärä	l/s	40	40
Imuteho, alipaine	kPa	180	180

Puhdistusharjat

Työleveys	mm	550	550
Harjan halkaisija	mm	96	550
Harjan kierrosluku	1/min	1100	145

Mitat ja painot

Teoreettinen pintateho	m ² /h	2100	2100
Raikas-/likavesisäiliön tilavuus	l	40	40
Pituus (ilman työntökahvaa)	mm	1100	1100
Leveys (ilman imupalkkia)	mm	650	650
Korkeus (ilman työntökahvaa)	mm	900	900
Paino (ilman säiliön sisältöä)	kg	85	85

Melupäästö

Äänen painetaso (standardi EN 60704-1)	dB(A)	70	67
--	-------	----	----

Laitteen tärinät

Tärinän kokonaisarvo (ISO 5349)	m/s ²	1,0	1,0
---------------------------------	------------------	-----	-----

Tarvikkeet

Verkkokaapeli 20 m, 3 x 1,5 mm²
Tilausnumero: 6.647-022.0

CE-todistus

Vakuutamme, että alla mainitut tuotteet vastaavat suunnittelultaan ja rakenteeltaan sekä valmistustavaltaan EU-direktiivien asianomaisia turvallisuus- ja terveysvaatimuksia. Jos tuotteeseen/tuotteisiin tehdään muutoksia, joista ei ole sovittu kanssamme, tämä vakuutus ei ole enää voimassa.

Tuote: Lattiapuhdistin

Tyyppi: 1.533-xxx

Yksiselitteiset EU-direktiivit

2006/95/EY

2004/108/EY

Sovelletut harmonisoidut standardit

EN 55014-1: 2006

EN 55014-2: 1997 + A1: 2001

EN 60335-1

EN 60335-2-67

EN 61000-3-2: 2006

EN 61000-3-3: 1995 + A1: 2001 + A2:


2005

Sovelletut kansalliset standardit

-

Allekirjoittaneet toimivat yrityksen johton puolesta ja sen valtuuttamina.


H. Jenner
CEO


S. Reiser
Head of Approbation

Alfred Kärcher GmbH & Co. KG

Alfred-Kärcher-Str. 28 - 40

D - 71364 Winnenden

Puh.: +49 7195 14-0

Faksi: +49 7195 14-2212

Takuu

Kussakin maassa ovat voimassa valtuuttamamme myyntiorganisaation julkaisemat takuuehdot. Korjaamme takuuajana maksettua lisävarusteissa mahdollisesti ilmenneet häiriöt, mikäli ne ovat aiheutuneet materiaali- ja valmistusvirheistä. Takuuta-pauksessa pyydämme ottamaan yhteyden ostotositteen kanssa jälleenmyyjään tai lähimpään valtuutettuun asiakaspalveluun.

Varaosat

- Vain sellaisten lisävarusteiden ja varaosien käyttö on sallittua, jotka valmistaja on hyväksynyt. Alkuperäiset lisävarusteet ja varaosat takaavat, että laitetta voidaan käyttää turvallisesti ja häiriöttömästi.
- Tärkeimpien osien varaosaluettelo löytyy tämän käyttöohjeen lopusta.
- Saat lisätietoja varaosista osoitteesta www.karcher.fi, osiosta Huolto.



Készüléke első használata előtt olvassa el ezt az

üzemeltetési utasítást és ez alapján járjon el. Őrizze meg jelen üzemeltetési útmutatót későbbi használat miatt vagy a későbbi tulajdonos számára.

Tartalomjegyzék

Tartalomjegyzék

Biztonsági tanácsok	HU -	3
Funkció	HU -	3
Rendeltetésszerű használat	HU -	4
Környezetvédelem	HU -	4
Kezelési elemek	HU -	5
Üzembevetel előtt	HU -	6
Üzem	HU -	7
Ápolás és karbantartás	HU -	9
Üzemzavarok	HU -	12
Műszaki adatok	HU -	13
Tartozékok	HU -	15
CE-Nyilatkozat	HU -	15
Garancia	HU -	15
Alkatrészecskék	HU -	15

Biztonsági tanácsok

Kérjük, hogy a készülék első üzembe helyezése előtt olvassa el a jelen kezelési útmutatót valamint a mellékelt, Biztonsági útmutatót az 5.956-251 cikkszámú keféstisztítóberendezéshez és porlasztó extraháló készülékhez című brossúrát!

Biztonsági berendezések

A biztonsági berendezések a felhasználó védelmét szolgálják és nem szabad őket üzemben kívül helyezni vagy működésükben megkerülni.

Kapcsolókengyel

A kefe meghajtás azonnali üzemben kívül helyezéséhez: Engedje el a kapcsolókengyelt.

Szimbólumok

A jelen üzemeltetési utasításban a következő szimbólumokat használjuk:

Balesetveszély

Közvetlenül fenyegető veszélyt jelöl. Az utasítások figyelmen kívül hagyása súlyos sérüléshez vagy halálhoz vezethet.

Figyelem!

Lehetséges veszélyes helyzetet jelöl. Az utasítások figyelmen kívül hagyása enyhe sérülést vagy vagyoni kárt okozhat.

Megjegyzés

A termékre vonatkozó alkalmazási ötleteket és fontos információkat jelöli.

Funkció

A készülék sík padló nedves tisztítására vagy polírozására használható. A tisztítóprogram és a vízmennyiség beállításával egyszerűen módosítható a készülék az adott tisztítási feladatnak megfelelően.

A 450/550 mm-es munkaszélesség, valamint a tisztavíz tartály és a szennyvíz tartály egyenként 40 literes űrtartalma lehetővé teszi a hatékony tisztítást.

A hálózati üzemmód magas teljesítőképességet biztosít a munkaidő korlátozása nélkül.

Megjegyzés


A mindenkori tisztítási feladatnak megfelelően a készüléket különböző tartozékokkal lehet felszerelni. Kérje katalógusunkat, vagy látogasson el hozzánk a www.kaercher.com címen.

Rendeltetészerű használat

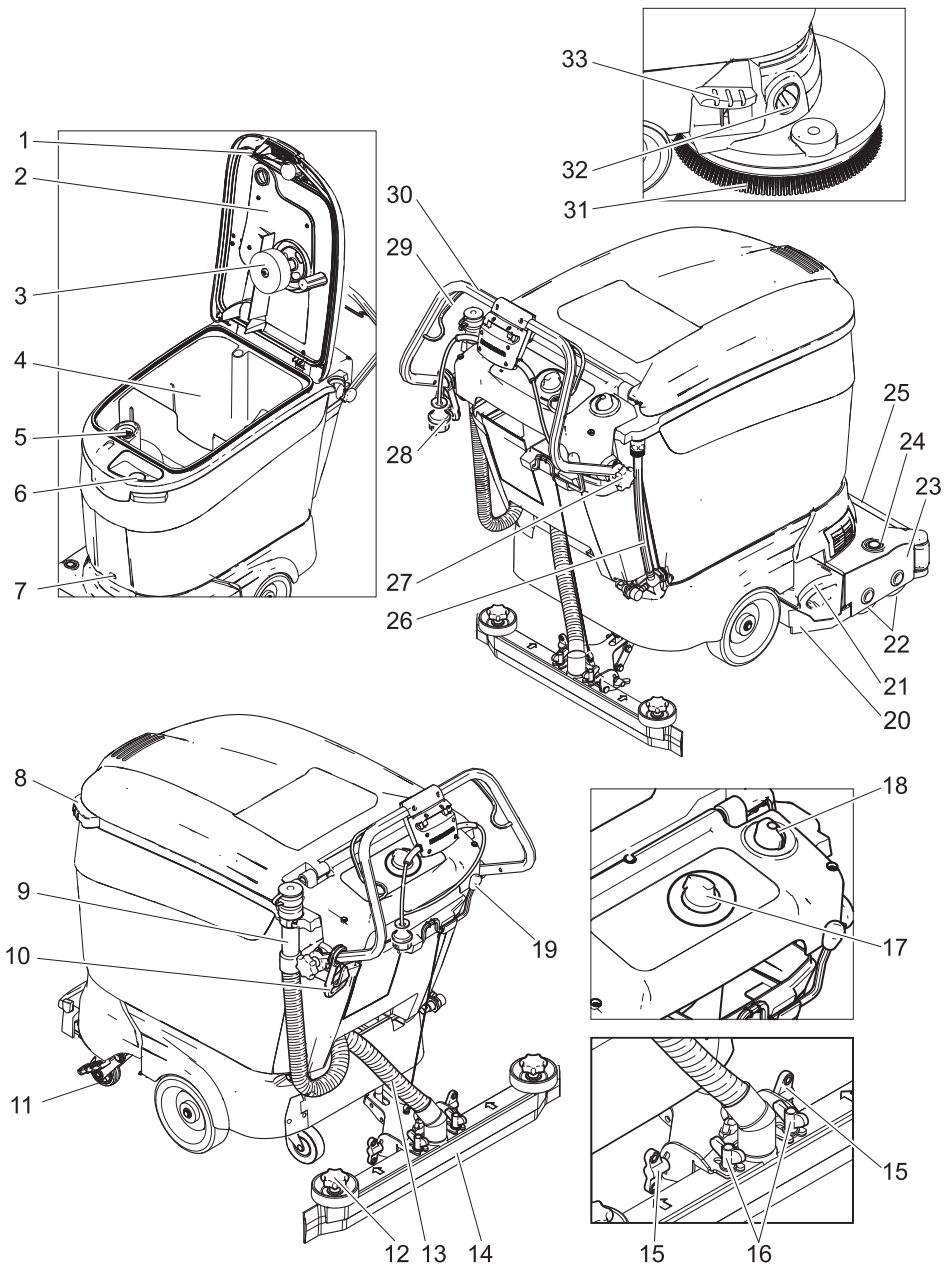
A készüléket kizárólag a jelen üzemeltetési utasítás előírásainak megfelelően szabad használni.

- A készüléket csak nedvességre és polírozásra nem érzékeny, kemény felületek tisztítására szabad használni. Az alkalmazási hőmérséklet tartomány legyen +5°C és +40°C fok között.
- A készülék nem alkalmas fagyos padlók tisztítására (pl. hűtőházban).
- A készüléket csak az eredeti tartozékokkal és pótalkatrészekkel szabad felszerelni.
- A készüléket beltéri padlók illetve fedett felületek tisztítására fejlesztettük ki. Más alkalmazási területen történő alkalmazás esetén meg kell vizsgálni az alternatív kefék használatát.
- A készülék nem alkalmas közutak tisztítására.
- A padló megengedett felületi terhelését figyelembe kell venni. A készülék nem alkalmas robbanásveszélyes környezetben történő használatra.

Környezetvédelem

	A csomagolási anyagok újrahasznosíthatók. Kérjük, ne dobja a csomagolást a házi szemétbe, hanem vigye el egy újrahasznosító helyre.
 	A használt készülékek értékes újrahasznosítható anyagokat tartalmaznak, amelyeket újrahasznosító helyen kell elhelyezni. Az elemeknek, olajnak és hasonló anyagoknak nem szabad a környezetbe kerülni. Ezért kérjük, a használt készülékeket megfelelő gyűjtőrendszeren keresztül távolítsa el.

Kezelési elemek

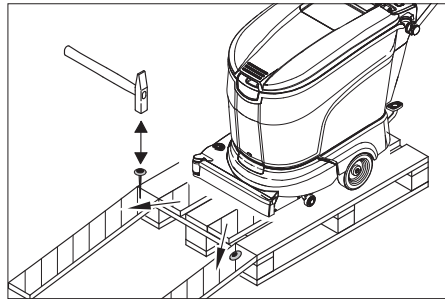


- 1 Kireteszelés
 - 2 Szennyvíztartály fedele
 - 3 Úszó
 - 4 Szennyvíz tartály
 - 5 Szálszűrő (leszívás)
 - 6 Tisztavíz tartály betöltő nyílása
 - 7 Tankrögzítés csavarja
 - 8 Markolat
 - 9 Szennyvíz leeresztő tömlő
 - 10 Feszülésmentesítő kampó a hálózati kábelhez
 - 11 Futómű
 - 12 Csillagfogantyúk a szívóajkak cseréjéhez
 - 13 Szívócső
 - 14 Szívófej *
 - 15 Szárnyas anya a szívófej megdöntéséhez
 - 16 Szárnyas anyák a szívópofa rögzítéséhez
 - 17 Programválasztó kapcsoló
 - 18 Vízmennyiség szabályozó gomb
 - 19 Kar a szívófej leeresztéséhez
 - 20 Fröccsenés védelem
 - 21 Szeméttartály (opció BR-változat)
 - 22 Kefehengerek (BR-változat)
 - 23 Tisztítófej
 - 24 Kefecseré gomb (BR-változat)
 - 25 Vízellátás borítás
 - 26 Szintjelző és tisztavíz leeresztő tömlő
 - 27 Csillag markolat tolokengyel rögzítés
 - 28 Hálózati dugó
 - 29 Kapcsolókar
 - 30 Tolókengyel
 - 31 Kefetárcsa (BD-változat)
 - 32 Hajtássebesség gomb (BD-változat)
 - 33 Kefecseré pedál (BD-változat)
- * nem része a szállítási tételnek

Üzembevétel előtt

Lerakás

- ➔ Csillagmarkolatok a tolokengyel rögzítésének kioldásához.
- ➔ Forgassa hátra a tolokengyelt és húzza meg a csillagmarkolatokat.



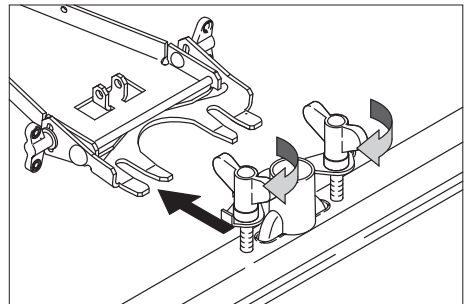
- ➔ A csomagolás hosszú oldalsó deszkáit rámpaként fektesse a raklapra.
- ➔ A rámpákat szögekkel erősítse a raklapra.
- ➔ Fektesse rövid deszkákat alátámasztásként a rámpa alá.
- ➔ Távolítsa el a faléceket a kerekekről.
- ➔ A készüléket a tolokengyellel nyomja lefelé.
- ➔ A futóművet lábbal forgassa előre.
- ➔ A készüléket a palettáról a rámpán keresztül tolja le.

A kefék felszerelése

Az üzembe helyezés előtt a keféket fel kell szerelni (lásd: "Karbantartási munkák").

A szívópofa felszerelése

- ➔ A szívópofát úgy kell a szívópofa függesztésébe behelyezni, hogy az idomlemez a függesztésbe befeküdjön. A szárnyas anyákat meg kell húzni.



- ➔ A szívótömlőt helyezze fel.

Üzem

⚠ Figyelmeztetés!

Sérülésveszély. Hátrafelé haladás előtt emelje fel a szívópofát.

Tudnivaló

A kefemeghajtás azonnali üzemem kívüli helyezéséhez engedje el a kapcsolókengyelt.

Üzemanyagok betöltése

⚠ Figyelmeztetés

Rongálódásveszély. Csak az ajánlott tisztítószereket alkalmazza. Más tisztítószer magasabb kockázatot jelentenek az üzemeltetőnek az üzembiztonságot és a balesetveszélyt illetően. Csak olyan tisztítószer alkalmazzon, amely oldószer-, sósav- és fluorsavmentes.

Megjegyzés

Ne használjon erősen habosodó tisztítószer. Az adagolási utasítást be kell tartani.

Javasolt tisztítószer:

Alkalmazás	Tisztítószer
Minden vízálló padlózat karbantartó tisztítása	RM 780 RM 746
Fényes felületek (pl. gránit) karbantartó tisztítása	RM 755 es
Ipari padlózatok karbantartó és alap tisztítása	RM 69 ASF
Finom kőburkolatok karbantartó és alap tisztítása	RM 753
Szsaniter területek csempézetének karbantartó tisztítására	RM 751
Szsaniter területek csempézetének tisztítására és fertőtlenítésére	RM 732

Minden alkáli ellenálló padlózat (pl. PVC) felületi tisztítása	RM 752
Linóleum padlók felületi tisztítása	RM 754

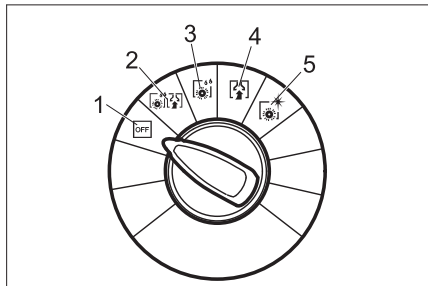
- Nyissa ki a szennyvíz tartály fedelét.
- A víz és tisztítószer keverékét töltsse a szintjelző MAX jelöléséig. A folyadék maximális hőmérséklete 60°C.
- Zárja be a szennyvíztartály fedelét.

Az alkalmazási hely elérése

A készüléket nyitott futóművel eltolhatja az alkalmazás helyére úgy, hogy kefék ne érintkezzenek a padlóval.

- Emelje fel a szívófejet.
- A készüléket a tollókengyellel nyomja lefelé.
- A futóművet lábbal forgassa előre.
- A készüléket a tollókengyelnél fogva tolja el az alkalmazás helyére.

Tisztítási programok



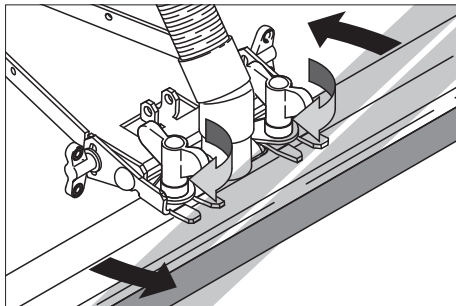
- 1 OFF A készülék üzemem kívüli van.
- 2 Sűrű szívás A padló nedves tisztítása és a szennyvíz felszívása.
- 3 Nedves dörzsölés A padló nedves tisztítása és a takarítószer felületen hagyása fokozottabb tisztító hatás érdekében.
- 4 Szívás Szennyeződött keverék felszívása.
- 5 Polírozás Polírozás nedvesség felvitele nélkül.

Szívófej beállítása

Ferde helyzet

A szívási eredmény javításához kerámia burkolatokon a szívópófát el lehet fordítani maximum 5° fokkal:

- A szárnyas anyákat oldja meg.
- A szívópófát forgassa el.

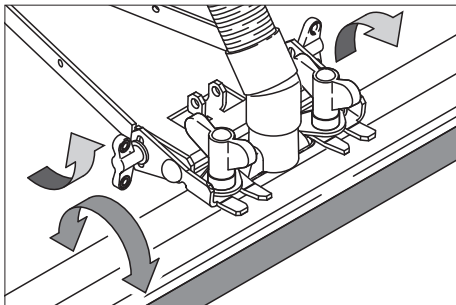


- A szárnyas anyákat húzza meg.

Dőlésszög

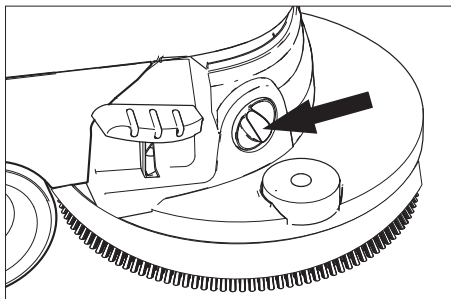
Elégtelen felszívási eredménynél az egyenes szívófej dőlésszögét meg lehet változtatni.

- Oldja ki a szárnyas anyát.
- Döntse meg a szívófejet.



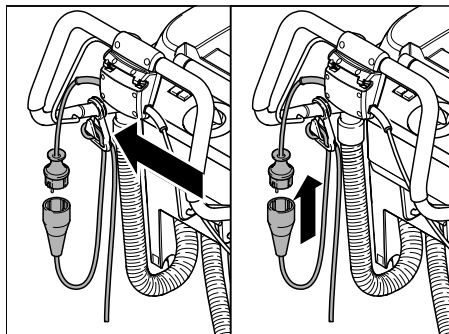
- Húzza meg a szárnyas anyát.

A hajtássebesség beállítása (csak BD változat)



- A készüléket a tolokengellyel nyomja lefelé.
- A futóművet lábbal forgassa előre.
- A sebesség csökkentése: Forgassa a gombot a „-“ irányba.
- A sebesség növelése: Forgassa a gombot a „+“ irányba.

Hálózati csatlakozás létrehozása



- A hosszabbító kábel végéből hurkot kell formálni és a feszültségmentesítő kampóra kell akasztani.
- A hálózati csatlakozót be kell dugni.

Tisztítás

- A szállító szerkezetet lábbal hátra kell dönteni.
- A programválasztó gombot a kívánt tisztítóprogram jelöléshez kell elforgatni.
- Állítsa be a vízmennyiséget a padlózat szennyeződésének megfelelően a szabályozó gombbal.
- Engedje le a szívópofát.
- A keféket a kapcsolókar meghúzásával bekapcsolni.

⚠ **Figyelmeztetés!**

Padlózat rongálódásveszélye. A készüléket ne üzemeltesse egy helyben.

Megállás és leállítás

- Zárja el a vízmennyiség szabályozógombját.
- Tolja még 1-2 m-re előre a készüléket, hogy ezzel felszívja a maradék vizet.
- A programkiválasztási kapcsolót fordítsa „OFF“-ra.
- Emelje fel a szívófejet.
- A készüléket a tolokengyellel nyomja lefelé.
- A futóművet lábbal forgassa előre.
- Húzza ki a hálózati kábelt.

⚠ **Figyelmeztetés!**

A kefe(ék) deformálódásának veszélye. A készülék leállításakor a kefé(ke)t a futómű leengedésével tehermentesítse.

A szennyvíz tartály ürítése

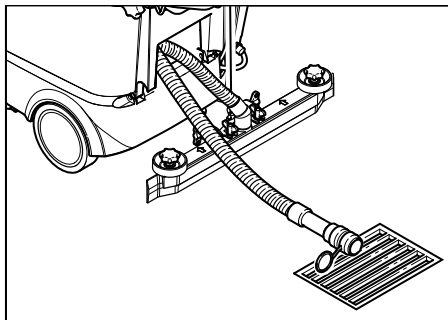
Megjegyzés

Ha megtelik a szennyvíz tartály, akkor az úszó lezárja a szívócsatornát. A szívás megszakad. Ürítse ki a szennyvíz tartályt.

⚠ **Figyelem!**

Tartsa be a szennyvízkezelésre vonatkozó előírásokat.

- Vegye ki a leeresztő tömlőt a tartóból, és helyezze egy megfelelő gyűjtőtartályba.



- A leeresztő tömlőn található adagoló megnyitásával eressze le a vizet.
- Majd öblítse ki a szennyvíztartályt tiszta vízzel.

A tiszta víz tartály ürítése

- A szintjelző felső végén található csatlakozót meg kell oldani.
- Engedje le a szintjelző tömlőjét egy megfelelő gyűjtőtartályba és eressze le a folyadékot.
- A csatlakozót ismét pattintsa rá a készülékre.

Szállítás

- A készüléket biztosítsa elcsúszás ellen járművön történő szállítás esetén.
- A szükséges hely csökkentéséhez a tolokengyelt előre döntheti.
- A tolokengyel rögzítésére szolgáló csillagfogantyúkat meg kell oldani.
 - Döntse előre a tolokengyelt.

Ápolás és karbantartás

⚠ **Balesetveszély**

Sérülésveszély. Bármilyen, a készüléken végzendő munka előtt forgassa el a főkapcsolót "OFF" állásba és húzza ki a hálózati csatlakozót.

⚠ **Figyelmeztetés**

Rongálódásveszély a készülék számára kifolyó víz által. A szennyvizet és a maradék friss vizet a készüléken történő munka előtt leengedni.

Karbantartási terv

Munka után

⚠ **Figyelem!**

Sérülésveszély. A készüléket ne spriccelje le vízzel és ne használjon agresszív tisztítószeret.

- Eressze le a szennyvizet.
- A pihefogót ellenőrizze, szükség esetén tisztítsa meg.
- A készüléket tisztítsa meg kívülről nedves, enyhe mosólúgba mártott kendővel.
- Tisztítsa meg a szívóajkakát és a permetvédőt, ellenőrizze kopásukat, és szükség esetén cserélje ki azokat.
- Ellenőrizze a kefék kopását, szükség esetén cserélje ki azokat.

Havonta

- Ellenőrizze a szennyvíz tartály és fedél közötti tömítések állapotát, szükség esetén cserélje ki azokat.
- Tisztítsa meg a kefecsatornát. (csak BR változat)

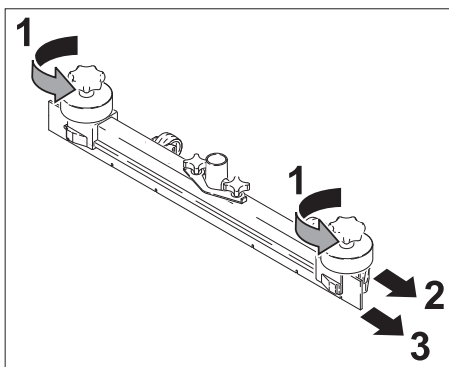
Évente

- Végeztesse el az előírt ellenőrzést a vevőszolgálattal.

Karbantartási munkák

A szívóajkak cseréje

- Vegye le a szívópofát.
- Csavarja ki a csillagfogantyúkat.

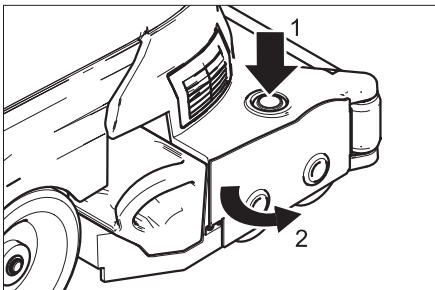


- Vegye le a műanyag alkatrészeket.

- A szívóajkakát húzza le.
- Tolja be az új szívóajkakát.
- Tolja fel a műanyag alkatrészeket.
- Csavarja be és húzza meg a csillagfogantyúkat.

Kefehengerek cseréje

- Ürítse ki a szennyvíz tartályt.
- A készüléket a tolokengyellettel nyomja lefelé.
- A futóművet lábbal forgassa előre.

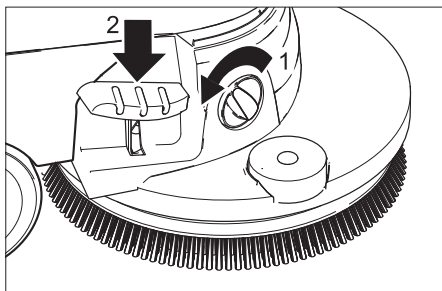


- Kefecserő gombot megnyomni és a kefe fejnél lévő burkolatot oldalra fordítani.
- Kefehengereket kihúzni.
- Helyezze be és pattintsa be az új kefehengereket.
- Burkolatot lezárni, keféket megigazítani és a burkolatot bepattintani.
- A szállító szerkezetet lábbal hátra kell dönteni.

Kefetárcsa cseréje

- Ürítse ki a szennyvíz tartályt.
- A készüléket a tolokengyellettel nyomja lefelé.
- A futóművet lábbal forgassa előre.

Üzemzavarok



- A hajtássebesség beállításához forgassa a gombot „-“ irányba.
- A kefecserre pedált az ellenálláson túl lefelé nyomni.
- Készüléket hátrafelé hajtani, amíg a kefetárcsa szabad.
- Kefetárcsát eltávolítani és az új kefetárcsát a készülék elé helyezni.
- A készülékkel a kefetárcsa fölé hajtani.
- A szállító szerkezetet lábbal hátra kell dönteni. A kefe bepattan a kefe meghajtóba.
- Állítsa be a hajtássebességet.

Karbantartási szerződés

A készülék megbízható használatához a felhasználók az illetékes Kärcher értékesítő irodával karbantartási szerződést köthetnek.

Fagyvédelem

Fagyveszély esetén:

- A tiszta víz tartályt és a szennyvíz tartályt ürítse ki.
- A készüléket állítsa le fagyvédett helyen.

⚠ Balesetveszély

Sérülésveszély. Bármilyen, a készüléken végzendő munka előtt forgassa el a főkapcsolót "OFF" állásba és húzza ki a hálózati csatlakozót.

- Szennyvíz és maradék friss víz leeresztése és eltávolítása.

Olyan üzemzavar esetén, amelyet ennek a táblázatnak a segítségével nem tud elhárítani, hívja a szervizt.

Üzemzavarok

Üzemzavar	Elhárítás
A készüléket nem lehet beindítani	Vizsgálja meg, hogy a hálózati csatlakozó be van-e dugva.
Nem elegendő vízmennyiség	Ellenőrizze a friss víz állást, szükség esetén töltsen utána a tartályt.
	Ellenőrizze, hogy a csövek nincsenek-e eldugulva, szükség esetén tisztítsa.
Nem elegendő szívóteljesítmény	Tisztítsa meg a tömítéseket a szennyvíz tartály és a fedél között és ellenőrizze vízzáróságukat, szükség esetén cserélje ki őket.
	Tisztítsa ki a szálszűrőt.
	Tisztítsa meg a gumiéleket a szívófejen, szükség esetén cserélje ki.
	Ellenőrizze a szívótömlőt és a szívópofát, hogy nincs-e eltömődve, szükség esetén szüntesse meg az eltömődést.
	Ellenőrizze a szívócső vízzáróságát, szükség esetén cserélje ki.
	Ellenőrizze, hogy a fedél a szennyvíz leeresztő csövön be legyen zárva.
	Ellenőrizze a szívófej beállítását.
Nem megfelelő tisztítási eredmény	Ellenőrizze a kefék kopását, szükség esetén cserélje ki őket.
A kefék nem forognak	Ellenőrizze, hogy idegen test nem gátolja a keféket, adott esetben távolítsa el az idegen testet.
Szennyvíz leeresztő tömlő el van záródva	Adagoló berendezést a leeresztő tömlőn kinyitni. A szívótömlőt a szívópofáról lehúzni és kézzel elzárni. A programválasztó kapcsolót szívás helyzetbe állítani. Az elzáródást leszívja a leeresztő tömlőből a szennyvíz tartályba.

Műszaki adatok

BR 45/40 C Ep BD 45/40 C Ep

Teljesítmény

Névleges feszültség	V/Hz	230 / 1~50	230 / 1~50
Közepes teljesítmény felvétel	W	1100	1200
Szivómotor teljesítmény	W	830	830
Kefemotor teljesítmény	W	800	800

Szívás

Szívás teljesítmény, levegő mennyiség	l/s	40	40
Szívás teljesítmény, nyomáshiány	kPa	180	180

Tisztító kefék

Munkaszélesség	mm	450	450
Kefe átmérő	mm	96	550
Kefe fordulatszáma	1/min	1100	145

Méreték és súly

Elméleti területi teljesítmény	m ² /h	1800	1800
Friss-/szennyvíz tartály térfogata	l	40	40
Hosszúság (tolókengyel nélkül)	mm	1100	1100
Szélesség (szívófej nélkül)	mm	600	600
Magasság (tolókengyel nélkül)	mm	900	900
Súly (tartály tartalma nélkül)	kg	80	80

Zaj kibocsátás

Hangnyomás szint (EN 60704-1)	dB(A)	70	67
-------------------------------	-------	----	----

Készülék vibráció

Rezgés összérték (ISO 5349)	m/s ²	1,0	1,0
-----------------------------	------------------	-----	-----

Teljesítmény			
Névleges feszültség	V/Hz	230 / 1~50	230 / 1~50
Közepes teljesítmény felvétel	W	1100	1200
Szívómotor teljesítmény	W	780	780
Kefemotor teljesítmény	W	800	800
Szívás			
Szívás teljesítmény, levegő mennyiség	l/s	40	40
Szívás teljesítmény, nyomáshiány	kPa	180	180
Tisztító kefék			
Munkaszélesség	mm	550	550
Kefe átmérő	mm	96	550
Kefe fordulatszáma	1/min	1100	145
Méreték és súly			
Elméleti területi teljesítmény	m ² /h	2100	2100
Friss-/szennyvíz tartály térfogata	l	40	40
Hosszúság (tolókengyel nélkül)	mm	1100	1100
Szélesség (szívófej nélkül)	mm	650	650
Magasság (tolókengyel nélkül)	mm	900	900
Súly (tartály tartalma nélkül)	kg	85	85
Zaj kibocsátás			
Hangnyomás szint (EN 60704-1)	dB(A)	70	67
Készülék vibráció			
Rezgés összérték (ISO 5349)	m/s ²	1,0	1,0

Tartozékok

Hálózati kábel 20 m, 3 x 1,5 mm²
Megrendelési szám: 6.647-022.0

CE-Nyilatkozat

Ezennel tanúsítjuk, hogy az alábbiakban megnevezett gép tervezése és építési módja alapján az általunk forgalomba hozott kivitelben megfelel az EK irányelvek vonatkozó, alapvető biztonsági és egészségügyi követelményeinek. A gép jóváhagyásunk nélkül történő módosítása esetén ez a nyilatkozat elveszti érvényességét.

Termék: Padlótisztító-gép

Típus: 1.533-xxx

Vonatkozó európai közösségi irányelvek:

2006/95/EK

2004/108/EK

Alkalmazott harmonizált szabványok:

EN 55014-1: 2006

EN 55014-2: 1997 + A1: 2001

EN 60335-1

EN 60335-2-67

EN 61000-3-2: 2006


EN 61000-3-3: 1995 + A1: 2001 + A2:
2005

Alkalmazott összehangolt normák:

-

Alulírottak az ügyvezetés megbízásából és felhatalmazásával lépnek fel.


H. Jenner
CEO


S. Reiser
Head of Approbation

Alfred Kärcher GmbH & Co. KG

Alfred-Kärcher-Str. 28 - 40

D - 71364 Winnenden

Tel.: +49 7195 14-0

Fax: +49 7195 14-2212

Garancia

Minden országban az illetékes forgalmazónk által kiadott garancia feltételek érvényesek. Az esetleges üzemzavarokat a tartozékokon a garancia lejártáig költségmentesen elhárítjuk, amennyiben anyag- vagy gyártási hiba az oka. Garanciális esetben kérjük, forduljon a vásárlást igazoló bizonylattal kereskedőjéhez vagy a legközelebbi hivatalos szakszervizhez.

Alkatrészek

- Csak olyan tartozékokat és alkatrészeket szabad használni, amelyeket a gyártó jóváhagyott. Az eredeti tartozékok és az eredeti alkatrészek, biztosítják azt, hogy a készüléket biztonságosan és zavartalanul lehessen üzemeltetni.
- Az üzemeltetési útmutató végén talál egy válogatást a legtöbbször szükséges alkatrészekről.
- További információkat az alkatrészekről a www.kaercher.com címen talál a 'Service' oldalakon.



před prvním použitím přístroje si bezpodmínečně pečlivě přečtěte tento návod k jeho obsluze a uschovejte jej pro pozdější použití nebo pro dalšího majitele.

Obsah

Bezpečnostní pokyny	CS -	3
Funkce	CS -	3
Správné používání přístroje	CS -	4
Ochrana životního prostředí	CS -	4
Ovládací prvky	CS -	5
Pokyny před uvedením přístroje do provozu	CS -	6
Provoz	CS -	7
Ošetřování a údržba	CS -	10
Poruchy	CS -	12
Technické údaje	CS -	13
Příslušenství	CS -	15
ES prohlášení o shodě	CS -	15
Záruka	CS -	15
Náhradní díly	CS -	15

Bezpečnostní pokyny

Před prvním použitím přístroje si laskavě pečlivě přečtěte tento návod na jeho použití a přiloženou brožuru Bezpečnostní upozornění pro kartáčové čisticí a postřikovací přístroje, 5.956-251 a řiďte se pokyny zde uvedenými.

Bezpečnostní prvky

Bezpečnostní prvky slouží k ochraně uživatele a nesmí být uvedeny mimo provoz nebo obcházena jejich funkce.

Ovládací páčka

V případě nutnosti okamžitého zastavení pohonu kartáčů: Ovládací páčku pusťte.

Symbody

V tomto návodu k obsluze byly použity následující symboly:

Pozor, nebezpečí

Označuje bezprostředně hrozící nebezpečí. Nedbáte-li tohoto pokynu, hrozí smrt nebo velmi vážná zranění.

Varování

Označuje případně nebezpečné situace. Nedbáte-li tohoto pokynu, může dojít k lehkým zraněním nebo k věcným škodám.

Informace

Označuje možnosti použití a důležité informace, týkající se výrobku.

Funkce

Přístroj lze používat k čištění za mokra nebo k leštění rovných podlah. Lze jej nastavením čisticího programu a množství vody snadno přizpůsobit požadovanému požadavku na čištění.

Pracovní šířka 450/550 mm a objem nádrží na čistou a na špinavou vodu, který činí u každé z nich 40 l, umožňují efektivní čištění.

Napájení ze sítě umožňuje vysoký výkon bez časového omezení.

Upozornění




Pro různé aktuálně požadované čisticí funkce je možno přístroj vybavit různým příslušenstvím. Informujte se v našem katalogu nebo nás navštivte na webových stránkách www.kaercher.com.

Správné používání přístroje

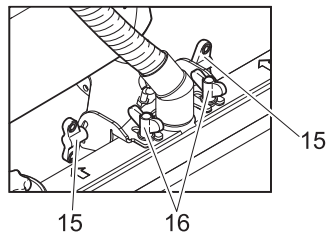
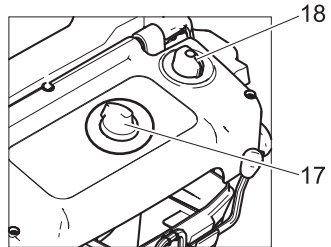
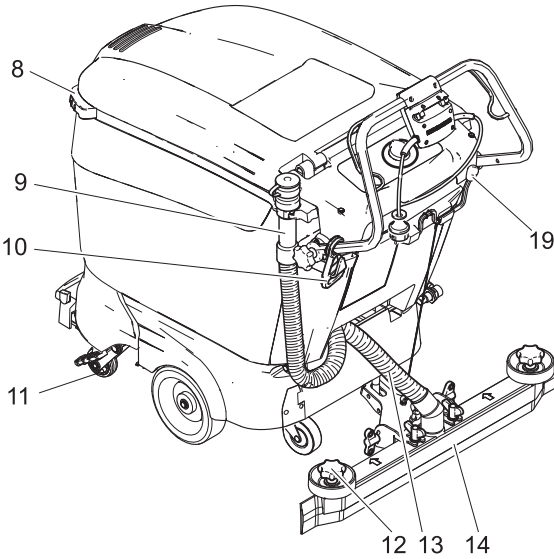
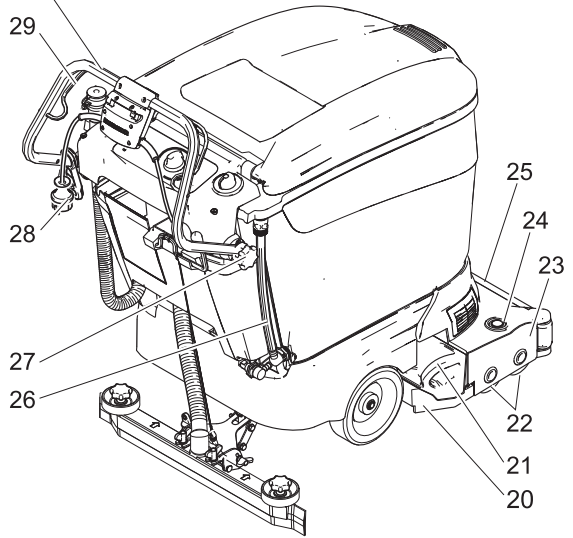
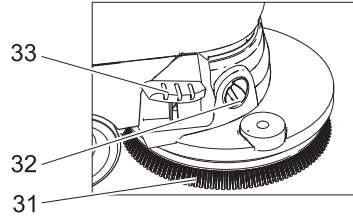
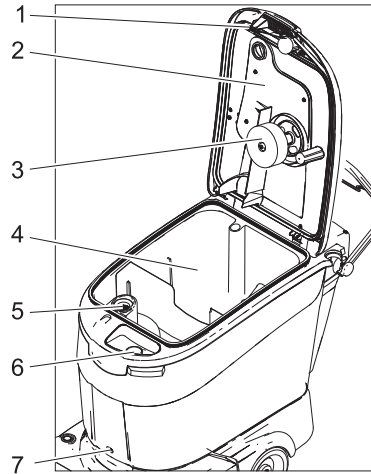
Přístroj použijte výlučně v souladu s údaji tohoto návodu k obsluze.

- Přístroj je možno používat pouze k čištění tvrdých ploch, které nejsou citlivé na vlhkost a při leštění. Rozmezí teplot při práci s přístrojem leží mezi +5°C a +40°C.
- Přístroj není vhodný pro čištění zmrzlých podlah (např. v chladírnách).
- Přístroj smí být vybavován pouze originálním příslušenstvím a originálními náhradními díly.
- Přístroj byl konstruován na čištění podlah vnitřních prostor resp. zastřešených ploch. Při používání v jiných sektorech je nutno uvážit použití alternativních kartáčů.
- Přístroj není určen k čištění veřejných cest a chodníků.
- Berte v úvahu přípustné zatížení podlahy.
Přístroj není vhodno používat v sektorech s nebezpečím exploze.

Ochrana životního prostředí

	Obalové materiály jsou recyklovatelné. Obal nezhazujte do domovního odpadu, ale odevzdejte jej k opětovnému zužitkování.
 	Přístroj je vyroben z hodnotných recyklovatelných materiálů, které se dají dobře znovu využít. Baterie, olej a podobné látky se nesmějí dostat do okolního prostředí. Použitá zařízení proto odevzdejte na příslušných sběrných místech

Ovládací prvky



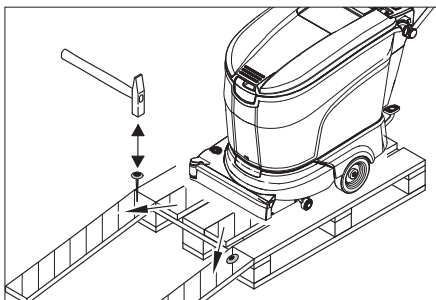
- 1 Odjištění
- 2 Víko nádrže na špinavou vodu
- 3 Plovák
- 4 Nádrž na špinavou vodu
- 5 Sítko na vlákna (odsávání)
- 6 Plnicí otvor nádrže na čistou vodu
- 7 Šroub upevnění nádrže
- 8 Rukojeť
- 9 Vypouštěcí hadice na špinavou vodu
- 10 Hák na odlehčení tahu pro síťový kabel
- 11 Podvozek
- 12 Hvězdicové rukojeti k výměně sacích chlopní
- 13 Sací hadice
- 14 Sací lišta *
- 15 Křídlové matice k naklonění sací lišty
- 16 Křídlové matice k upevnění sací lišty
- 17 Přepínač programů
- 18 Tlačítko regulace množství vody
- 19 Páka ke spuštění sací lišty
- 20 Chránič proti rozstříku
- 21 Nádrž na nametený materiál (jen model BR)
- 22 Válcový kartáč (varianta BR)
- 23 Čisticí hlava
- 24 Tlačítko válcového kartáče (varianta BR)
- 25 Kryt přívodu vody
- 26 Ukazatel stavu hladiny a vypouštěcí hadice na čistou vodu
- 27 Hvězdicová rukojeť k upevnění posuvného ramene
- 28 Síťová zástrčka
- 29 Ovládací páčka
- 30 Posuvné rameno
- 31 Kotoučový kartáč (varianta BD)
- 32 Knoflík hnací rychlosti (varianta BD)
- 33 Pedál na výměnu kartáče (varianta BD)

* Není součástí dodávky

Pokyny před uvedením přístroje do provozu

Vykládka

- Uvolněte hvězdicové rukojeti upevnění držáku na posouvání.
- Držák na posouvání vyklopte dozadu a hvězdicové rukojeti utáhněte.



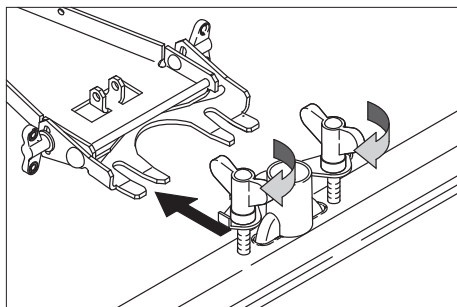
- Dlouhá postranní prkna z balení položte jako rampu k paletě.
- Rampu připevněte k paletě hřebíky.
- Krátkými prkny rampu podložte.
- Z kol odstraňte dřevěné lišty.
- Tlačte držákem na posouvání přístroj směrem dolů.
- Podvozek vyklopte nohou dopředu.
- Přístroj sundejte z palety přes rampu.

Montáž kartáčů

Před uvedením do provozu je třeba namontovat kartáče (viz "Údržbářské práce").

Montáž sacího hranolu

- Nasadíte sací hranol na zavěšení sacího hranolu tak, aby se vyformovaný plech nacházel nad zavěšením. Přitáhněte křídlové matice.



- Nasadíte sací hadici.

Provoz

⚠ Varování!

Nebezpečí poškození. Sací hranol je nutné před jízdou nazad nadzdvihnout.

Informace

V případě nutnosti okamžitého zastavení pohonu kartáčů uvolněte ovládací páčku.

Plnění provozními materiály

⚠ Varování

Nebezpečí poškození. Používejte pouze doporučené čisticí prostředky. U ostatních čisticích prostředků nese zvýšené riziko v oblasti provozní bezpečnosti a úrazovosti provozovatel. Používejte pouze čisticí prostředky, které neobsahují rozpouštědla a kyseliny solnou a fluorovodíkovou.

Upozornění

Nepoužívejte silné pěnicí čisticí prostředky. Řiďte se pokyny pro dávkování.

Doporučené čisticí prostředky:

Použití	Čisticí prostředky
Běžné čištění všech podlah odolných vůči vodě	RM 780 RM 746
Udržovací čištění lesklých povrchových ploch (např. žula)	RM 755 es
Udržovací a důkladné čištění průmyslových podlahových ploch	RM 69 ASF
Udržovací a důkladné čištění dlaždic z jemné kameniny	RM 753
Udržovací čištění dlaždic v sociálních zařízeních	RM 751
Čištění a dezinfekce sociálních zařízení	RM 732
Odstraňování vrstev všech podlah odolných proti louhům (např. PVC)	RM 752
Odstraňování vrstev z linoleových podlah	RM 754

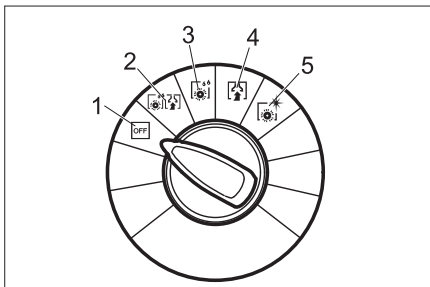
- Otevřete víko nádrže na spinavou vodu
- Plňte směsí vody a čisticího prostředku až k označení MAX na ukazateli hladiny náplně. Nejvyšší teplota kapaliny 60 °C.
- Zavřete víko nádrže na špinavou vodu.

Přeprava k místu použití

S nadzvednutým podvozkem můžete zařízení posunovat k místu použití, aniž by se kartáče dotýkaly podlahy.

- Zvedněte sací lištu.
- Tlačte držákem na posouvání přístroj směrem dolů.
- Podvozek vyklepte nohou dopředu.
- Zařízení suňte za posuvné rameno k místu použití.

Čistící programy



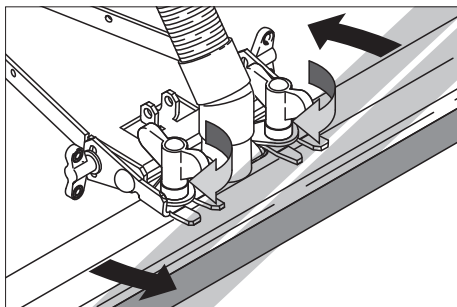
- 1 OFF zařízení je mimo provoz.
- 2 Vysávání při drhnutí čištění podlahy za mokra a vysávání špinavé vody.
- 3 Kartáčování za mokra Čištění podlahy za mokra s delším působením čistícího prostředku.
- 4 Vysávání Nasávání veškerých nečistot
- 5 Leštění Leštění podlahy bez nanášení tekutiny.

Nastavení sací lišty

Náklon

K zlepšení výsledku vysávání na dlážděném povrchu je možné sací hranol otočit do náklonu o až 5°:

- Uvolněte křídlové matice.
- Otočte sací hranol.

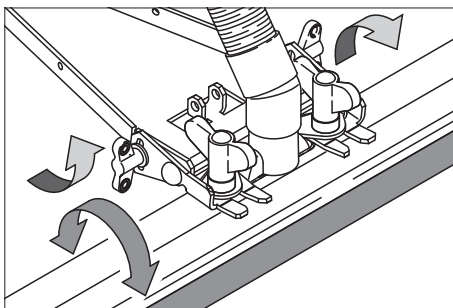


- Křídlové matice přitáhněte.

Sklon

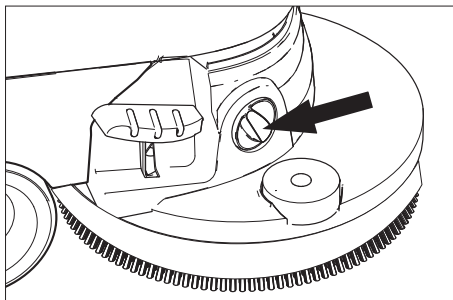
Při nedostatečném účinku odsávání lze změnit sklon rovné sací lišty.

- Povolte křídlové matice.
- Skloňte sací lištu.



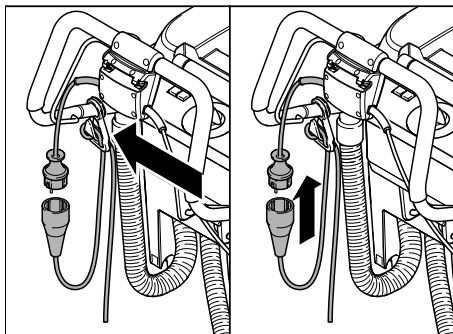
- Křídlové matice utáhněte.

Nastavení hnací rychlosti (pouze varianta BD)



- Tlačte držákem na posouvání přístroj směrem dolů.
- Podvozek vyklepte nohou dopředu.
- Omezení rychlosti: Knoflíkem otáčejte ve směru "-".
- Zvýšení rychlosti: Knoflíkem otáčejte ve směru "+".

Zřízení síťové přípojky



- Konec prodlužovacího kabelu zavěste jako smyčku na hák na snížení tahu kabelu.
- Zasuňte síťovou zástrčku do zásuvky.

Čištění přístroje

- Podvozek vychylte nohou dozadu.
- Otočte spínač volby programu na požadovaný program čištění.
- Množství vody nastavte regulačním tlačítkem podle stupně znečištění podlahové krytiny.
- Spusťte sací lištu.
- Zapněte kartáče tahem za ovládací páčku.

⚠ Varování!

Nebezpečí poškození podlahové krytiny. Přístroj nenechávejte spuštěný na místě.

Zastavení a vypnutí přístroje

- Zavřete regulační tlačítko množství vody.
- Se zařízením jeďte vpřed ještě 1-2 m, aby byl vysát zbytek vody.
- Přepínač programů přepněte do polohy "OFF" (Vypnuto).
- Zvedněte sací lištu.
- Tlačte držákem na posouvání přístroj směrem dolů.
- Podvozek vyklopte nohou dopředu.
- Vyjměte síťový kabel ze zásuvky.

⚠ Varování!

Nebezpečí deformace kartáče/ů. Při vypnutí zařízení odlehčete kartáč/e tím, že spustíte podvozek níže.

Vyprázdnění nádrže na špinavou vodu

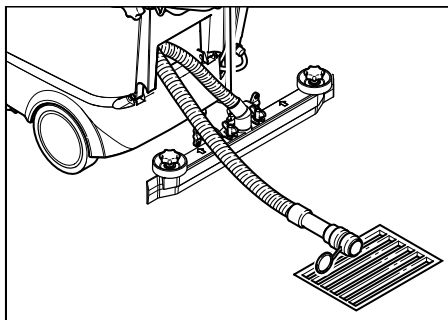
Informace

Při plnění nádrže na špinavou vodu uzavře plovák sací kanál. Vysávání je přerušeno. Vyprázdněte nádrž na špinavou vodu.

⚠ Varování

Dbejte na místní předpisy o zacházení s odpadovou vodou.

- Odpouštěcí hadici na špinavou vodu sejměte z držáku a umístěte ji na vhodném místě sběru odpadových vod.



- Vodu vypustte tak, že otevřete dávkovací zařízení u odpouštěcí hadice.
- Potom nádrž na špinavou vodu vypláchněte čistou vodou.

Vyprázdnění nádrže na čistou vodu

- Uvolněte spojku na horním konci ukazatele stavu naplnění.
- Umístěte hadici ukazatele stavu naplnění na vhodném místě sběru odpadových vod a nechte kapalinu vytéct.
- Spojku nechte na přístroji opět zapadnout.

Transport

- Používáte-li k transportu vozidlo, zajistěte přístroj proti pohybu.
- K snížení potřeby prostoru je možné držák na posouvání vychýlit dopředu:
- Uvolněte hvězdicové rukojeti upevnění držáku na posouvání.
 - Držák na posouvání vychylte dopředu.

Ošetřování a údržba

⚠ **Pozor, nebezpečí**

Nebezpečí poranění. Před jakoukoliv údržbou prováděnou na přístroji otočte spínač volby programu na "OFF" a vytáhněte síťovou zástrčku ze zásuvky.

⚠ **Varování**

Nebezpečí poškození zařízení vytékající vodou. Před pracemi na zařízení vypustte špinavou vodu a zbytek čisté vody.

Plán údržby

Po skončení práce

⚠ **Varování**

Nebezpečí poškození. Přístroj neostříkujte vodou a nepoužívejte agresivní čisticí prostředky.

- Vypustte špinavou vodu.
- Zkontrolujte sítko na vlákna, v případě potřeby jej vyčistěte.
- Přístroj otřete vně vlhkým, v nepříliš silném pracím roztoku namočeným hadříkem.
- Sací chlopně a ochranu před stříkáním vyčistěte, zkontrolujte jejich opotřebení, v případě nutnosti je vyměňte.
- Zkontrolujte opotřebení kartáčů, v případě nutnosti rovněž vyměňte.

Měsíčně

- Zkontrolujte stav těsnění mezi nádrží na špinavou vodu a víkem, v případě nutnosti těsnění vyměňte.
- Vyčistěte tunel kartáče. (pouze varianta BR)

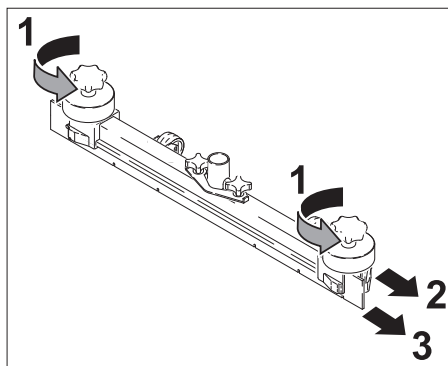
Ročně

- Nechte provést předepsanou inspekci servisem pro zákazníka.

Údržba

Výměna chlopní

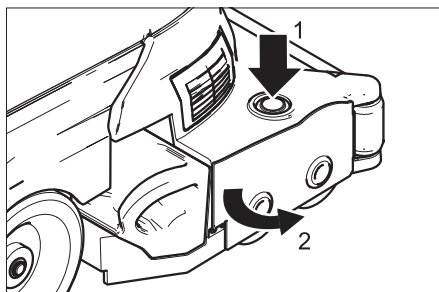
- Sejměte sací hranol.
- Vyšroubujte hvězdicové rukojeti.



- Odstraňte umělohmotné části.
- Odstraňte chlopně.
- Vsuňte nové chlopně.
- Nasuňte umělohmotné části.
- Hvězdicové rukojeti našroubujte a přitáhněte.

Výměna kartáčových válců

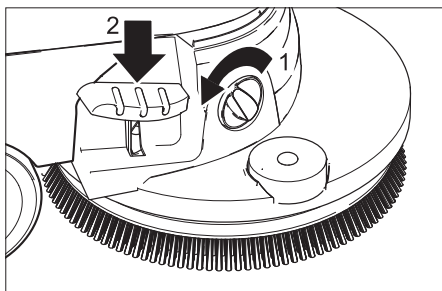
- Vyprázdněte nádrž na špinavou vodu.
- Tlačte držákem na posouvání přístroj směrem dolů.
- Podvozek vyklopte nohou dopředu.



- Stiskněte tlačítko výměny kartáčů a kryt kartáčovací hlavy vychyľte stranou.
- Vytáhněte válcové kartáče.
- Vsaďte nový válcový kartáč a zajistěte ho.
- Uzavřete kryt, kartáče nastavte do správné polohy a kryt zajistěte.
- Podvozek vychyľte nohou dozadu.

Výměna kotoučového kartáče

- Vyprázdněte nádrž na špinavou vodu.
- Tlačte držákem na posouvání přístroj směrem dolů.
- Podvozek vyklepte nohou dopředu.



- Knoflíkem nastavení hnací rychlosti otáčejte ve směru "-."
- Pedál na výměnu kartáčů sešlápněte přes odpor dolů.
- Couvejte se zařízením, dokud se kotoučový kartáč neuvolní.
- Odstraňte kotoučový kartáč a před zařízením položte nový kotoučový kartáč.
- Přejeďte zařízením dopředu přes kotoučový kartáč.
- Podvozek vychylte nohou dozadu. Tím kartáč zapadne do pohonu kartáče.
- Nastavte hnací rychlost.

Smlouva o údržbě

Za účelem spolehlivého provozu přístroje je možné uzavřít s příslušným prodejním oddělením firmy Kärcher smlouvu o údržbě.

Ochrana proti zamrznutí

Při nebezpečí mrazu:

- Vyprázdněte nádrž na čistou i na špinavou vodu.
- Přístroj umístěte v prostoru, který je chráněn proti mrazu.

Poruchy

⚠ **Pozor, nebezpečí**

Nebezpečí poranění. Před jakoukoliv údržbou prováděnou na přístroji otočte spínač volby programu na "OFF" a vytáhněte síťovou zástrčku ze zásuvky.

- Vypusťte špinavou vodu a zbytek čisté vody a zajistěte likvidaci.

Při poruchách, které nelze odstranit podle této tabulky, se obraťte na oddělení služeb zákazníkům.

Poruchy

Porucha	Odstranění
Přístroj nelze nastartovat	Zkontrolujte, zda je zástrčka v zásuvce.
Nedostatečné množství vody	Zkontrolujte množství čisté vody, v případě potřeby nádrž doplňte.
	Zkontrolujte, zda nejsou ucpané hadice, v případě potřeby je vyčistěte.
Nedostatečný sací výkon	Očistěte těsnění mezi nádrží na špinavou vodu a víkem, zkontrolujte těsnost, v případě potřeby je vyměňte.
	Vyčistěte sítko na vlákna.
	Vyčistěte sací chlopně na sací liště, v případě potřeby je vyměňte.
	Zkontrolujte, zda není ucpaná sací hadice a sací lišta, případné ucpání odstraňte
	Zkontrolujte těsnost sací hadice, v případě potřeby ji vyměňte.
	Zkontrolujte, zda je zavřené víčko vypouštěcí hadice na špinavou vodu.
	Zkontrolujte nastavení sací lišty.
Nedostatečný účinek čištění	Zkontrolujte stupeň opotřebení kartáčů a v případě potřeby je vyměňte.
Kartáče se netočí	Zkontrolujte, zda nejsou kartáče blokovány cizími tělesy, v případě potřeby je odstraňte.
Je ucpaná vypouštěcí hadice na špinavou vodu	Otevřete dávkovací zařízení na vypouštěcí hadici. Odpojte sací hadici od sací lišty a rukou uzavřete. Přepínač programů nastavte na sání. Ucpání se z vypouštěcí hadice vysaje do nádrže na špinavou vodu.

Technické údaje

		BR 45/40 C Ep	BD 45/40 C Ep
výkon			
Jmenovité napětí	V/Hz	230 / 1~50	230 / 1~50
Průměrný příkon	W	1100	1200
Výkon sacího motoru	W	830	830
Výkon motoru kartáčů	W	800	800
Vysávání			
Sací výkon, množství vzduchu	l/s	40	40
Sací výkon, podtlak	kPa	180	180
Čistící kartáče			
Pracovní šířka	mm	450	450
Průměr kartáčů	mm	96	550
Počet otáček kartáčů	1/min.	1100	145
Rozměry a hmotnost			
Teoretický plošný výkon	m ² / hod.	1800	1800
Objem nádrže na čistou/špinavou vodu	l	40	40
Délka (bez držáku na posouvání)	mm	1100	1100
Šířka (bez sací lišty)	mm	600	600
Výška (bez držáku na posouvání)	mm	900	900
Hmotnost (bez obsahu nádrže)	kg	80	80
Emise hluku			
Hladina akustického tlaku (EN 60704-1)	dB(A)	70	67
Přístrojové vibrace			
Celková hodnota kmitání (ISO 5349)	m/s ²	1,0	1,0

výkon			
Jmenovité napětí	V/Hz	230 / 1~50	230 / 1~50
Průměrný příkon	W	1100	1200
Výkon sacího motoru	W	780	780
Výkon motoru kartáčů	W	800	800
Vysávání			
Sací výkon, množství vzduchu	l/s	40	40
Sací výkon, podtlak	kPa	180	180
Čistící kartáče			
Pracovní šířka	mm	550	550
Průměr kartáčů	mm	96	550
Počet otáček kartáčů	1/min.	1100	145
Rozměry a hmotnost			
Teoretický plošný výkon	m ² / hod.	2100	2100
Objem nádrže na čistou/špinavou vodu	l	40	40
Délka (bez držáku na posouvání)	mm	1100	1100
Šířka (bez sací lišty)	mm	650	650
Výška (bez držáku na posouvání)	mm	900	900
Hmotnost (bez obsahu nádrže)	kg	85	85
Emise hluku			
Hladina akustického tlaku (EN 60704-1)	dB(A)	70	67
Přístrojové vibrace			
Celková hodnota kmitání (ISO 5349)	m/s ²	1,0	1,0

Příslušenství

Síťový kabel 20 m, 3 x 1,5 mm²
Objednací č.: 6.647-022.0

ES prohlášení o shodě

Tímto prohlašujeme, že níže označené stroje odpovídají jejich základní koncepcí a konstrukčním provedením, stejně jako námi do provozu uvedenými konkrétními provedeními, příslušným zásadním požadavkům o bezpečnosti a ochraně zdraví směrnic ES. Při jakýchkoli na stroji provedených změnách, které nebyly námi odsouhlaseny, pozbývá toto prohlášení svou platnost.

Výrobek: Podlahový čistič

Typ: 1.533-xxx

Příslušné směrnice ES:

2006/95/ES

2004/108/ES

Použité harmonizační normy

EN 55014-1: 2006

EN 55014-2: 1997 + A1: 2001

EN 60335-1

EN 60335-2-67

EN 61000-3-2: 2006

EN 61000-3-3: 1995 + A1: 2001 + A2:
2005

Použité národní normy

-

Podepsaní jednájí v pověření a s plnou
mocí jednatelství



H. Jenner

CEO



S. Reiser

Head of Approbation

Alfred Kärcher GmbH & Co. KG

Alfred-Kärcher-Str. 28 - 40

D - 71364 Winnenden

Tel.: +49 7195 14-0

Fax: +49 7195 14-2212

Záruka

V každé zemi platí záruční podmínky
vydané příslušnou naší distribuční
společností. Případné poruchy na
příslušenství odstraníme během záruční
lhůty bezplatně, pokud byl jejich příčinou
vadný materiál nebo výrobní vada. V
případě uplatňování nároku na záruku se s
dokladem o zakoupení obraťte na prodejce
nebo na nejbližší autorizované středisko
služeb zákazníkům.

Náhradní díly

- Smí se používat pouze příslušenství a
náhradní díly schválené firmou
Kärcher. Originální příslušenství a
originální náhradní díly skýtají záruku
bezpečného a bezporuchového
provozu přístroje.
- Výběr nejčastěji vyžadovaných
náhradních díků najdete na konci
návodu k obsluze.
- Další informace o náhradních dílech
najdete na www.kaercher.com v části
Service.



Pred prvo uporabo naprave preberite to navodilo za obratovanje in se po njem ravnajte. To navodilo za uporabo shranite za poznejšo rabo ali za naslednjega lastnika.

Vsebinsko kazalo

Varnostna navodila	SL -	3
Delovanje	SL -	3
Namenska uporaba	SL -	4
Varstvo okolja	SL -	4
Upravljalni elementi	SL -	5
Pred zagonom	SL -	6
Obratovanje	SL -	7
Nega in vzdrževanje	SL -	9
Motnje	SL -	12
Tehnični podatki	SL -	13
Pribor	SL -	15
CE izjava	SL -	15
Garancija	SL -	15
Nadomestni deli	SL -	15

Varnostna navodila

Pred prvo uporabo naprave preberite in upoštevajte to navodilo za uporabo in priloženo brošuro Varnostni napotki za stroje za čiščenje s krtačami in stroje za razprševanje ekstrakcije, 5.956-251.

Varnostne naprave

Varnostne naprave so namenjene za zaščito uporabnika in se jih ne sme ustavljati ali obhajati njihovih funkcij.

Stikalno streme

Za takojšnjo ustavitev krtačnega pogona: spustite stikalno streme.

Simboli

V tem navodilu za obratovanje se uporabljajo naslednji simboli:

Nevarnost

Označuje neposredno grozečo nevarnost. V primeru neupoštevanja napotka grozi smrt ali najtežje telesne poškodbe.

Opozorilo

Označuje možno nevarno situacijo. V primeru neupoštevanja napotka lahko pride do lažjih telesnih poškodb ali materialne škode.

Napotek

Označuje nasvete za uporabo in pomembne informacije o izdelku.

Delovanje

Stroj je namenjen za mokro čiščenje ali poliranje ravnih podov. Z nastavljanjem čistilnega programa ali količine vode se lahko prilagodi posamezni čistilni nalogi. Delovna širina 450/550 mm in kapaciteta rezervoarjev za svežo in za umazano vodo po 40 l omogočajo učinkovito čiščenje. Omrežni pogon omogoča visoko zmogljivost brez omejevanja delovnega časa.

Opozorilo

V skladu s posamezno čistilno nalogo se stroj lahko opremi z različnim priborom. Vprašajte po našem katalogu ali nas obiščite na spletu pod www.kaercher.com.

Namenska uporaba




Ta stroj uporabljajte izrecno v skladu s podatki v tem navodilu za obratovanje.

- Stroj se sme uporabljati le za čiščenje trdih površin, ki niso občutljive na vlago in sredstva za poliranje.

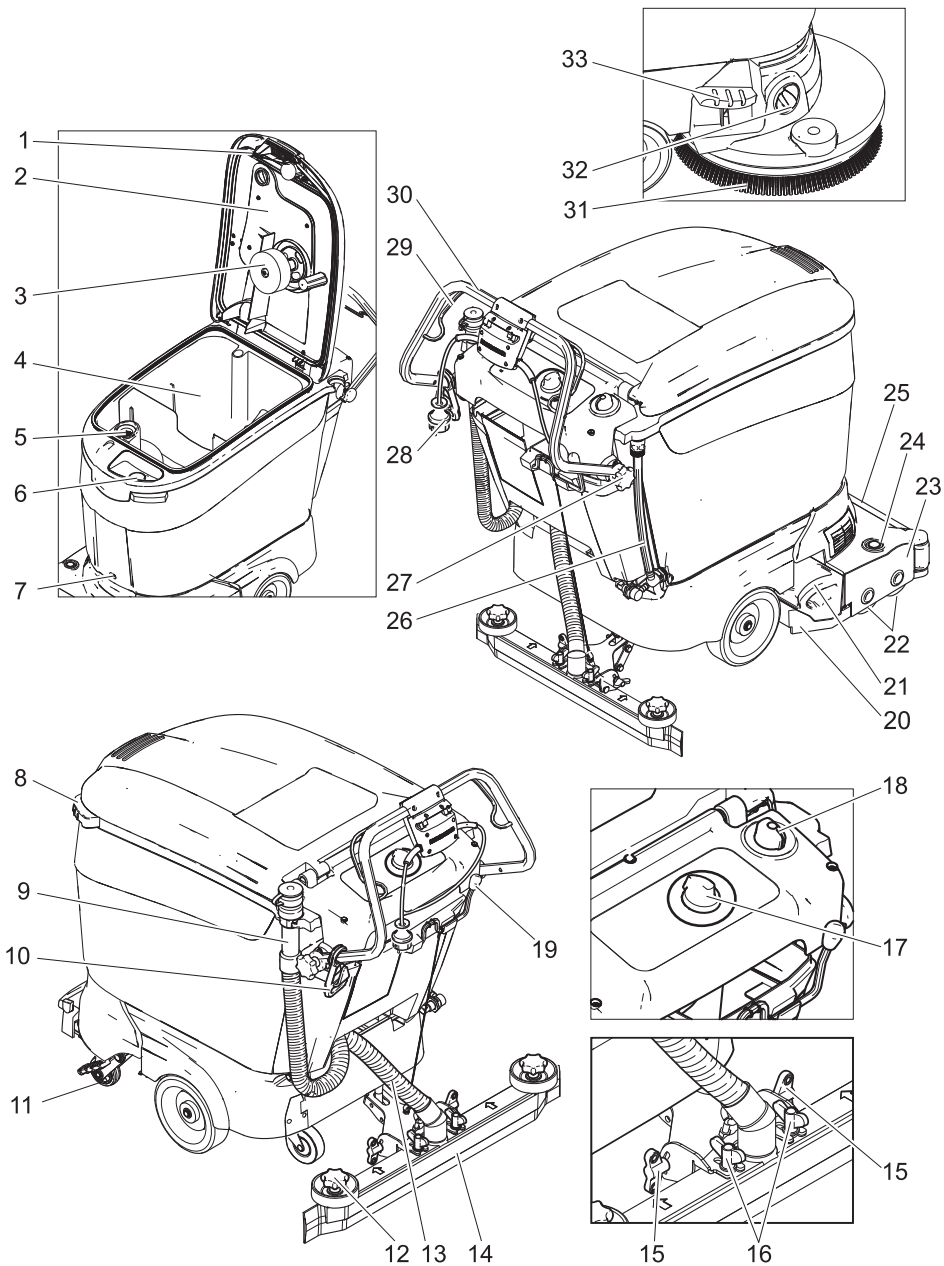
Uporabno temperaturno področje se nahaja izmed +5°C in +40°C

- Stroj ni prikladen za čiščenje zmrznjenih tal (npr. v hladilnicah).
- Stroj se sme opremljati le z originalnim priborom in originalnimi nadomestnimi deli.
- Stroj je razvit za čiščenje tal v zaprtih prostorih oz. nadkritih površinah. Pri drugih področjih uporabe morate preveriti možnost uporabe alternativnih krtač.
- Stroj ni namenjen za čiščenje javnih prometnih površin.
- Upoštevajte dovoljeno površinsko obremenitev tal.
Stroj ni prikladen za uporabo v eksplozivnih okoljih.

Varstvo okolja

	Embalaža je primerna za recikliranje. Prosimo, da embalaže ne odvržete med gospodinjske odpadke, temveč jo odložite v zbiralnik za ponovno obdelavo.
 	Stare naprave vsebujejo dragocene reciklirne materiale, ki jih je treba odvajati za ponovno uporabo. Baterije, olje in podobne snovi ne smejo priti v okolje. Zato stare naprave zavržite v ustrezne zbiralne sisteme.

Upravljalni elementi



- 1 Deblokada
- 2 Pokrov rezervoarja za umazano vodo
- 3 Plovec
- 4 Rezervoar za umazano vodo
- 5 Sito za puhek (odsosavanje)
- 6 Odprtina za polnjenje rezervoarja za svežo vodo
- 7 Vijak za pritrnitev rezervoarja
- 8 Ročaj
- 9 Gibka izpustna cev za umazano vodo
- 10 Kljuka za vlečno razbremenitev za omrežni kabel
- 11 Podvozje
- 12 Zvezdasti ročaji za zamenjavo sesalnih nastavkov
- 13 Gibka sesalna cev
- 14 Sesalni nosilec *
- 15 Krilate matice za nagib sesalnega nosilca
- 16 Krilate matice za pritrnitev sesalnega nosilca
- 17 Stikalo za izbiro programa
- 18 Gumb za reguliranje količine vode
- 19 Vzvod za znižanje sesalnega nosilca
- 20 Zaščita pred pršenjem
- 21 Posoda za smeti (Opcija BR-varianta)
- 22 Krtačni valji (BR varianta)
- 23 Čistilna glava
- 24 Tipka za zamenjavo krtač (BR varianta)
- 25 Pokrov dovoda vode
- 26 Prikaz polnilnega nivoja in gibka izpustna cev za svežo vodo
- 27 Zvezdasti ročaj za pritrnitev potisnega stremena
- 28 Omrežni vtič
- 29 Stikalno streme
- 30 Potisno streme
- 31 Kolutna krtača (BD varianta)
- 32 Gumb za potisno hitrost (BD varianta)
- 33 Pedal za zamenjavo krtač (BD varianta)

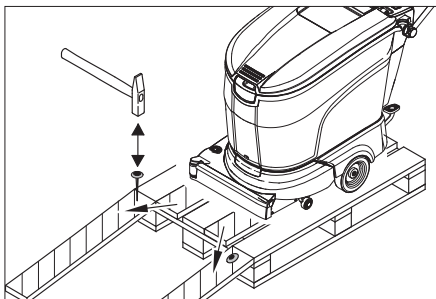
* ni del dobavnega obsega

Pred zagonom

Razkladanje

- Popustite zvezdaste ročaje pritrditve potisnega stremena.

- Potisno streme zasukajte nazaj in pritegnite zvezdaste ročaje.



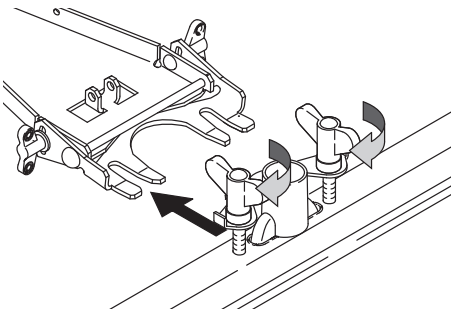
- Dolge stranske deske iz embalaže položite na paletu kot rampo.
- Z žebli pritrpite rampo na paletu.
- Kratke deske položite kot podporo pod rampo.
- Odstranite lesene letvice pred kolesi.
- Stroj pritisnite s pomočjo potisnega stremena navzdol.
- Podvozje zasukajte z ного naprej.
- Stroj po rampi porinite s palete.

Montaža krtač

Pred zagonom morajo biti montirane krtače (poglejte "Vzdrževalna dela")

Montaža sesalnega stolpa

- Sesalni stolp vstivite v obešenje sesalnega stolpa tako, da oblikovna pločevina leži nad obešenjem. Zategnite krilne matice.



- Natakните gibko sesalno cev.

Obratovanje

⚠ Opozorilo!

Nevarnost poškodb. Pred vzvratno vožnjo dvignite sesalni stolp.

Napotek

Za takojšnjo ustavitev krtačnega pogona spustite stikalno streme.

Polnjenje obratovalnih snovi

⚠ Opozorilo

Nevarnost poškodb. Uporabljajte le priporočena čistilna sredstva. Za ostala čistilna sredstva odgovarja uporabnik glede delovne varnosti in nevarnosti nesreč. Uporabljajte le čistilna sredstva, ki ne vsebujejo topil, solne ali fluorovodikove kisline.

Opozorilo

Ne uporabljajte močno penecih se čistilnih sredstev. Upoštevajte napotke o doziranju. Priporočljiva čistilna sredstva:

Uporaba	Čistila
Vzdrževalno čiščenje vseh vodoodpornih tal	RM 780 RM 746
Vzdrževalno čiščenje sijočih površin (npr. granita)	RM 755 es
Vzdrževalno in osnovno čiščenje industrijskih tal	RM 69 ASF
Vzdrževalno in osnovno čiščenje ploščic iz tankega kamna	RM 753
Vzdrževalno čiščenje ploščic v sanitarnih prostorih	RM 751
Čiščenje in dezinfekcija v sanitarnih prostorih	RM 732
Razslojevanje vseh alkalno odpornih tal (npr. PVC)	RM 752
Razslojevanje linolejskih tal	RM 754

➔ Odprite pokrov rezervoarja za umazano vodo.

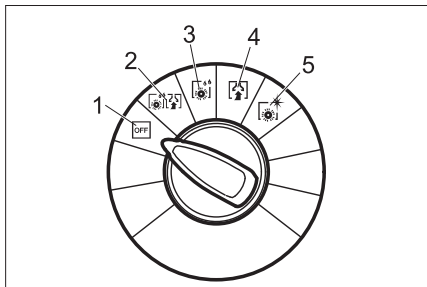
- ➔ Mešanico vode in čistilnega sredstva napolnite do oznake MAX na indikatorju stanja napolnjenosti. Najvišja temperatura tekočine sme znašati 60°C.
- ➔ Zaprite pokrov rezervoarja za umazano vodo.

Transport do mesta uporabe

S izvlačenim podvozjem se lahko stroj potiska do mesta uporabe, ne da bi se kratače dotikale tal.

- ➔ Dvignite sesalni stolp.
- ➔ Stroj pritiskate s pomočjo potisnega stremena navzdol.
- ➔ Podvozje zasukajte z nogo naprej.
- ➔ Stroj potiskajte do mesta uporabe s pomočjo potisnega stremena.

Čistilni programi



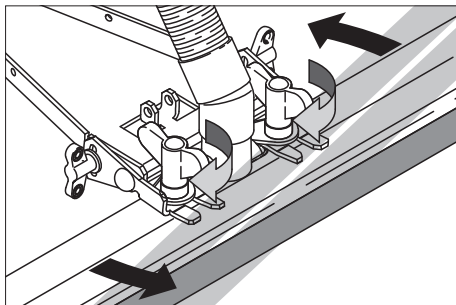
- 1 OFF Stroj je izven pogona.
- 2 Sesanje s poliranjem Moko čiščenje poda in sesanje umazane vode.
- 3 Moko ribanje Opravite moko čiščenje poda in pustite čistilo, da deluje.
- 4 Sesanje Posesajte raztopljeno umazanijo.
- 5 Poliranje Poliranje poda brez nanašanja tekočine.

Nastavitev sesalnega nosilca

Poševni položaj

Za izboljšanje rezultata sesanja na popločenih podlagah se lahko sesalni stolp obrne v poševni položaj do 5°.

- Odvijte krilne matice.
- Obrnite sesalni stolp.

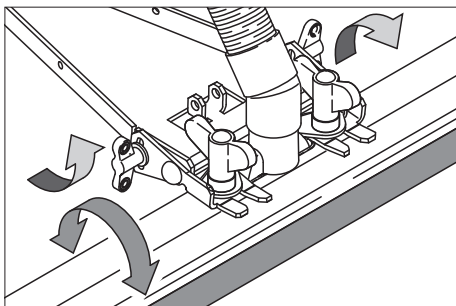


- Zategnite krilne matice.

Nagib

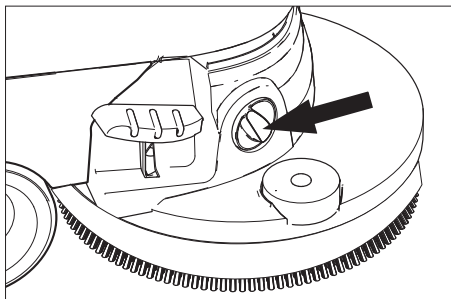
Pri nezadovoljivem izidu sesanja se lahko spremeni nagib ravnega sesalnega nosilca.

- Sprostite krilate matice.
- Nagnite sesalni nosilec.



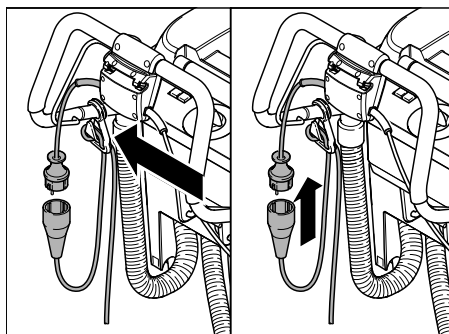
- Pritegnite krilate matice.

Nastavitev potisne hitrosti (le različica BD)



- Stroj pritisnite s pomočjo potisnega stremena navzdol.
- Podvozje zasukajte z nogo naprej.
- Zmanjševanje hitrosti: Gumb obrnite v smeri „-“.
- Povečevanje hitrosti: Gumb obrnite v smeri „+“.

Priključevanje na omrežje



- Konec podaljševalnega kabla obesite kot zanko na kljuko za vlečno razbremenitev.
- Vtaknite omrežni vtič.

Čiščenje

- Podvozje z nogo preklopite nazaj.
- Stikalo za izbiro programa obrnite na zeleni čistilni program.
- Na gumbu za reguliranje nastavite količino vode glede na umazanijo talne obloge.
- Spustite sesalni stolp.
- Krtače vklopite tako, da potegnete vklopno streme.

⚠ **Opozorilo!**

Neveranost poškodb za talno oblogo. Stroja na poganjajte na enem mestu.

Zaustavljanje in odlaganje

- Zaprite gumb za regulacijo količine vode.
- Stroj premikajte še 1-2 m naprej, da posesate ostanek vode.
- Stikalo za izbiro programa obrnite na "OFF".
- Dvignite sesalni stolp.
- Stroj pritisnite s pomočjo potisnega stremena navzdol.
- Podvozje zasukajte z nogo naprej.
- Iztaknite omrežni kabel.

⚠ **Opozorilo!**

Nevarnost deformacij krtač(e). Pri odlaganju stroja krtačo/e razbremenite tako, da podvozje spustite.

Praznjenje rezervoarja za umazano vodo

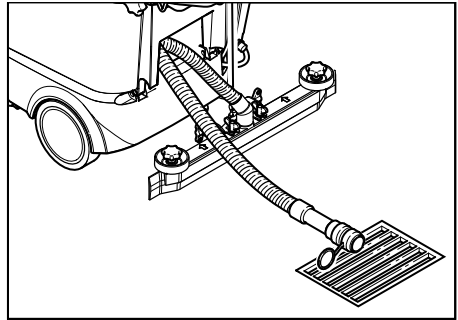
Napotek

V primeru polnega rezervoarja za vodo zapre plovec sesalni kanal. Sesanje je prekinjeno. Izpraznite rezervoar za umazano vodo.

⚠ **Opozorilo**

Upoštevajte lokalne predpise o ravnanju z odpadnimi vodami.

- Cev za izpuščanje umazane vode snemite z držala in jo spustite nad ustrezní zbiralnik.



- Vodo izpustite iz izpustne cevi tako, da odprete dozirno napravo.
- Potem posodo za umazano vodo splaknite s čisto vodo.

Praznjenje rezervoarja za svežo vodo

- Odvijte sklopko na gornjem koncu kazalca stanja napolnjenosti.
- Cev kazalca stanja napolnjenosti spustite nad ustrezní zbiralnik in pustite, da tekočina izteče.
- Sklopko ponovno zaskočite za stroj.

Transport

- Za transport na vozilu je potrebno stroj zavarovati proti zdrsu.

Za zmanjševanje potrebe po mestu se lahko potisno streme preklopi naprej:

- Odvijte zvezdaste ročaje utrdbe potisnega stremena.
- Potisno streme preklopite naprej.

Nega in vzdrževanje

⚠ **Nevarnost**

Nevarnost poškodb. Pred vsemi deli na stroju obrnite stikalo za izbiro programa na "OFF" in izvlecite omrežni vtič.

⚠ **Opozorilo**

Nevarnost poškodovanja stroja zaradi iztekajoče vode. Pred deli na stroju izpustite umazano vodo in preostalo čisto vodo.

Vzdrževalni načrt

Po delu

⚠ Opozorilo

Nevarnost poškodb. Stroja ne brizgajte z vodo in ne uporabljajte agresivnih čistilnih sredstev.

- Izpustite umazano vodo.
- Preverite sito za puhek in ga po potrebi očistite.
- Stroj od zunaj očistite z vlažno krpo potopljeno v blagi milnici.
- Očistite sesalne nastavke in brizgalno zaščito, preverite njih izrabljenost in jih po potrebi zamenjajte.
- Preverite izrabljenost krtač, po potrebi jih zamenjajte.

Mesečno

- Preverite stanje tesnilk izmed rezervoarja za umazano vodo in pokrova, po potrebi jih zamenjajte.
- Očistite tunnel krtače. (le različica BR)

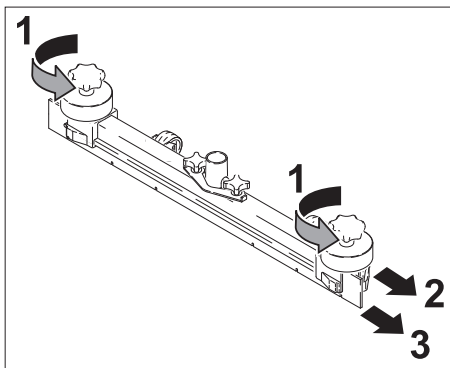
Letno

- Opravljanje predpisane inšpekcije prepustite servisni službi.

Vzdrževanje

Zamenjava sesalnih nastavkov

- Snemite sesalni stolp.
- Odvijte zvezdaste ročaje.

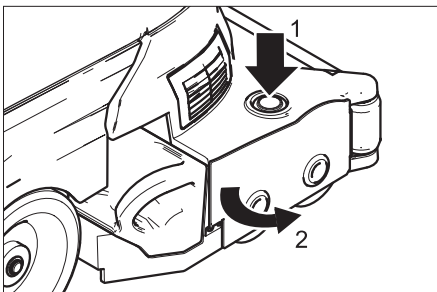


- Snemite plastične dele.
- Odstranite sesalne nastavke.

- Vrnite nove sesalne nastavke.
- Postavite plastične dele.
- Privijte zvezdaste ročaje in jih zategnite.

Zamenjava krtačnih valjev

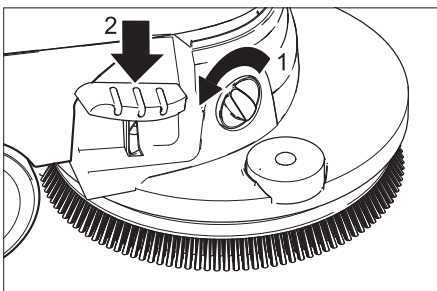
- Izpraznite rezervoar za umazano vodo.
- Stroj pritisnite s pomočjo potisnega stremena navzdol.
- Podvozje zasukajte z nogo naprej.



- Pritisnite tipko za zamenjavo krtač in nagnite pokrov na krtačni glavi na stran.
- Izvlecite krtačne valje.
- Vstavite nove krtačne valje in jih zaskočite.
- Zaprite pokrov, naravnajte krtače in zaskočite pokrov.
- Podvozje z nogo preklonite nazaj.

Zamenjava kolutne krtače

- Izpraznite rezervoar za umazano vodo.
- Stroj pritisnite s pomočjo potisnega stremena navzdol.
- Podvozje zasukajte z nogo naprej.



- Gumb za nastavev potisne hitrosti obrnite v smeri „-“ .
- Pedal za zamenjavo krtač potisnite navzdol preko upora.
- Stroj zapeljite vzvratno, dokler ni kolutna krtača prosta.
- Odstranite kolutno krtačo in položite novo kolutno krtačo v stroj.
- Stroj zapeljite naprej preko kolutne krtače.
- Podvozje z nogo preklopite nazaj. Krtača se zaskoči v krtačni pogon.
- Nastavite potisno hitrost.

Vzdrževalna pogodba

Za zanesljivo obratovanje stroja lahko pristojnim Kärcherjevim prodajnim uradom sklenete vzdrževalne pogodbe.

Zaščita pred zmrzali

V primeru nevarnosti zmrzali:

- Izpraznite rezervoar za svežo in umazano vodo.
- Stroj shranite v prostoru zaščitenem pred zmrzali.

Motnje

⚠ Nevarnost

Nevarnost poškodb. Pred vsemi deli na stroju obrnite stikalo za izbiro programa na "OFF" in izvlecite omrežni vtič.

- Izpustite in odstranite umazano in preostalo svežo vodo.

V primeru motenj, ki jih ne morete odpraviti s pomočjo te tabele, se obrnite na uporabniški servis.

Motnje

Motnja	Odprava
Stroja ni možno zagnati	Preverite, ali je omrežni vtič vtaknjen v vtičnico.
Nezadostna količina vode	Preverite nivo sveže vode, po potrebi dopolnite rezevoar.
	Gibke cevi preverite glede zamašitev, po potrebi jih očistite.
Nezadostna sesalna moč	Očistite tesnila med rezervoarjem za umazano vodo in pokrovom ter preverite glede tesnosti, po potrebi jih zamenjajte.
	Očistite sito za puhek.
	Očistite sesalne brisalce na sesalnem nosilcu, po potrebi jih zamenjajte.
	Preverite zamašenost sesalne cevi in sesalnega nosilca, po potrebi odstranite zamašitev.
	Preverite tesnost gibke sesalne cevi, po potrebi jo zamenjajte.
	Preverite, ali je pokrov na gibki izpustni cevi za umazano vodo zaprt.
	Preverite nastavitev sesalnega nosilca.
Nezadosten rezultat čiščenja	Preverite obrabo krtač, po potrebi jih zamenjajte.
Krtače se ne vrtijo	Preverite, ali krtače blokira tujek, po potrebi ga odstranite.
Gibka izpustna cev za umazano vodo zamašena	Odprite dozirno pripravo na gibki izpustni cevi. Sesalno cev snemite s sesalnega nosilca in zaprite z roko. Postavite stikalo za izbiro programa na sesanje. Zamašitev bo iz gibke izpustne cevi izsesalo v posodo za umazano vodo.

Tehnični podatki

BR 45/40 C Ep BD 45/40 C Ep

Zmogljivost

Nazivna napetost	V/Hz	230 / 1~50	230 / 1~50
Srednji odvzem moči	W	1100	1200
Kapaciteta sesalnega motorja	W	830	830
Kapaciteta krtačnega motorja	W	800	800

Sesanje

Sesalna moč, količina zraka	l/s	40	40
Sesalna moč, podtlak	kPa	180	180

Čistilne krtače

Delovna širina	mm	450	450
Premer krtač	mm	96	550
Število obratov krtač	1/min	1100	145

Mere in teža

Teoretična površinska moč	m ² /h	1800	1800
Prostornina rezervoarja za svežo/umazano vodo	l	40	40
Dolžina (brez potisnega stremena)	mm	1100	1100
Širina (brez sesalnega nosilca)	mm	600	600
Višina (brez potisnega stremena)	mm	900	900
Teža (brez vsebine rezervoarja)	kg	80	80

Emisija hrupa

Raven zvočnega tlaka (EN 60704-1)	dB(A)	70	67
-----------------------------------	-------	----	----

Vibracije naprave

Skupna vrednost nihanja (ISO 5349)	m/s ²	1,0	1,0
------------------------------------	------------------	-----	-----

Zmogljivost			
Nazivna napetost	V/Hz	230 / 1~50	230 / 1~50
Srednji odvzem moči	W	1100	1200
Kapaciteta sesalnega motorja	W	780	780
Kapaciteta krtačnega motorja	W	800	800
Sesanje			
Sesalna moč, količina zraka	l/s	40	40
Sesalna moč, podtlak	kPa	180	180
Čistilne krtače			
Delovna širina	mm	550	550
Premer krtač	mm	96	550
Število obratov krtač	1/min	1100	145
Mere in teža			
Teoretična površinska moč	m ² /h	2100	2100
Prostornina rezervoarja za svežo/umazano vodo	l	40	40
Dolžina (brez potisnega stremena)	mm	1100	1100
Širina (brez sesalnega nosilca)	mm	650	650
Višina (brez potisnega stremena)	mm	900	900
Teža (brez vsebine rezervoarja)	kg	85	85
Emisija hrupa			
Raven zvočnega tlaka (EN 60704-1)	dB(A)	70	67
Vibracije naprave			
Skupna vrednost nihanja (ISO 5349)	m/s ²	1,0	1,0

Pribor

Omrežni kabel 20 m, 3 x 1,5 mm²
Naroč. št.: 6.647-022.0

CE izjava

S to izjavo potrjujemo, da spodaj omenjeni stroj zaradi svoje zasnove in načina izdelave ustreza temeljnim varnostnim in zdravstvenim zahtevam EU-standardov. Ta izjava izgubi svojo veljavnost, če kdo napravo spremeni brez našega soglasja.

Proizvod: Talni čistilnik

Tip: 1.533-xxx

Zadevne ES-direktive:

2006/95/ES

2004/108/ES

Uporabljene usklajene norme:

EN 55014-1: 2006

EN 55014-2: 1997 + A1: 2001

EN 60335-1

EN 60335-2-67

EN 61000-3-2: 2006

EN 61000-3-3: 1995 + A1: 2001 + A2:

2005

Uporabni nacionalni standardi:

-

Podpisniki ravnajo po navodilih in s pooblastilom vodstva podjetja.



H. Jenner
CEO



S. Reiser
Head of Approbation

Alfred Kärcher GmbH & Co. KG

Alfred-Kärcher-Str. 28 - 40

D - 71364 Winnenden

Tel.: +49 7195 14-0

Faks: +49 7195 14-2212

Garancija

V vsaki državi veljajo garancijski pogoji, ki jih določa naše prodajno predstavništvo. Morebitne motnje na Vašem priboru, ki so posledica materialnih ali proizvodnih napak, v času garancije brezplačno odpravljamo. V primeru uveljavljanja garancije, se z originalnim računom obrnite na prodajalca oziroma najbližji uporabniški servis.

Nadomestni deli

- Uporabljati se smejo le pribor in nadomestni deli, ki jih dopušča proizvajalec. Originalni pribor in originalni nadomestni deli zagotavljajo varno in nemoteno obratovanje naprave.
- Izbor najpogosteje potrebnih nadomestnih delov najdete na koncu navodila za obratovanje.
- Dodatne informacije o nadomestnih delih najdete na strani www.kaercher.com v območju "Service".



Przed rozpoczęciem użytkowania sprzętu należy przeczytać poniższą instrukcję obsługi i przestrzegać jej. Instrukcję obsługi należy zachować na później lub dla następnego użytkownika.

Spis treści

Wskazówki bezpieczeństwa	PL -	3
Przeznaczenie	PL -	3
Użytkowanie zgodne z przeznaczeniem	PL -	4
Ochrona środowiska	PL -	4
Elementy obsługi	PL -	5
Przed uruchomieniem	PL -	6
Działanie	PL -	7
Czyszczenie i konserwacja	PL -	10
Zakłócenia	PL -	12
Dane techniczne	PL -	13
Akcesoria	PL -	15
Deklaracja UE	PL -	15
Gwarancja	PL -	15
Części zamienne	PL -	15

Wskazówki bezpieczeństwa

Przed pierwszym uruchomieniem należy zapoznać się z niniejszą instrukcją obsługi i załączoną broszurą pt. Zasady bezpieczeństwa dotyczące szczotkowych urządzeń czyszczących i odkurzaczy piorących nr 5.956 251.

Zabezpieczenia

Zabezpieczenia służą ochronie użytkownika i nie mogą być odłączone albo pominięte w swoim działaniu.

Uchwyt do włączania

W celu natychmiastowego wyłączenia napędu szczotek: Zwolnić uchwyt do włączania.

Symbole

W niniejszej instrukcji obsługi używa się następujących symboli:

Niebezpieczeństwo

Oznacza bezpośrednio grożące niebezpieczeństwo. Nieprzestrzeganie tego zalecenia może spowodować śmierć lub poważne kalectwo.

Ostrzeżenie

Oznacza możliwość powstania sytuacji niebezpiecznej. Nieprzestrzeganie tego zalecenia może spowodować lekkie skaleczenia lub szkody materialne.

Wskazówka

Oznacza poradę odnośnie użycia i ważne informacje o wyrobie.

Przeznaczenie

Urządzenie nadaje się do czyszczenia na mokro lub polerowania równych powierzchni. Poprzez ustawienie programu czyszczenia i ilości wody funkcje urządzenia można łatwo dostosować do danego procesu czyszczenia. Szerokość robocza 450/550 mm oraz pojemność zbiornika na wodę czystą i brudną 40 l umożliwiają wydajne czyszczenie przez długi okres eksploatacji. Tryb sieciowy umożliwia wysoką wydajność bez ograniczeń czasu pracy.

Wskazówka




W zależności od danego rodzaju czyszczenia, urządzenie można wyposażyć w odpowiednie akcesoria. Prosimy spytać o nasz katalog lub odwiedzić naszą stronę internetową www.kaercher.com.

Użytkowanie zgodne z przeznaczeniem

Urządzenie należy stosować wyłącznie zgodnie z niniejszą instrukcją obsługi.

- Urządzenie może być używane tylko do czyszczenia twardych powierzchni odpornych na wilgoć i na polerowanie. Zakres temperatury stosowania wynosi od +5°C do +40°C.
- Urządzenie nie może być stosowane do czyszczenia podłóg zamrożonych (np. w chłodniach).
- W urządzeniu można stosować tylko oryginalne wyposażenie dodatkowe i oryginalne części zamienne.
- Urządzenie jest przewidziane do czyszczenia podłóg w pomieszczeniach zamkniętych lub powierzchni zadaszonych. W przypadku innych zastosowań należy sprawdzić użycie alternatywnych szczotek.
- Urządzenie nie jest przeznaczone do czyszczenia publicznych dróg komunikacyjnych.
- Należy uwzględnić dopuszczalne obciążenie powierzchni podłogi. Urządzenie nie nadaje się do stosowania w obszarach zagrożonych wybuchem.

Ochrona środowiska

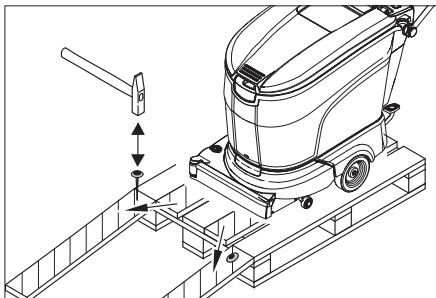
	Materiały opakowania nadają się do recyklingu. Opakowań nie należy wyrzucać razem z odpadami domowymi, tylko oddawać do utylizacji.
 	Zużyte urządzenia zawierają cenne surowce wtórne, które powinny być oddawane do utylizacji. Baterie, oleje i podobne substancje nie mogą przedostać się do środowiska naturalnego. Z tego powodu należy usuwać (wyrzucać) zużyte urządzenia za pośrednictwem odpowiednich systemów utylizacji.

- 1 Odryglowanie
 - 2 Pokrywa zbiornika brudnej wody
 - 3 Pływak
 - 4 Zbiornik brudnej wody
 - 5 Sito (odsysanie)
 - 6 Otwór wlewu w zbiorniku czystej wodu
 - 7 Śruba mocująca zbiornik
 - 8 Uchwyt
 - 9 Wąż spustowy do brudnej wody
 - 10 Hak linki odciążającej do przewodu sieciowego
 - 11 Mechanizm jezdny
 - 12 Chwyty gwiazdowe do wymiany listew gumowych
 - 13 Wąż ssący
 - 14 Belka ssąca *
 - 15 Nakrętki motylkowe do pochylenia belki ssącej
 - 16 Nakrętki motylkowe do zamocowania belki ssącej
 - 17 Programator
 - 18 Przycisk regulujący ilość wody
 - 19 Dźwignia opuszczania belki ssącej
 - 20 Ochrona bryzgowa
 - 21 Zbiornik śmieci (opcja wariantu BR)
 - 22 Szczotki (wariant BR)
 - 23 Głowica czyszcząca
 - 24 Przycisk wymiany szczotek (wariant BR)
 - 25 Osłona dopływu wody
 - 26 Wskaźnik poziomu i wąż spustowy czystej wody
 - 27 Chwyt gwiazdowy do mocowania uchwytu do prowadzenia
 - 28 Wtyk sieciowy
 - 29 Uchwyt do włączania
 - 30 Uchwyt do prowadzenia
 - 31 Szczotka tarczowa (wariant BD)
 - 32 Przycisk prędkości napędowej (wariant BD)
 - 33 Pedał wymiany szczotek (wariant BD)
- * Elementy nieobjęte zakresem dostawy

Przed uruchomieniem

Rozładunek

- Poluzować chwyt gwiazdowy mocowania uchwytu do prowadzenia.
- Odchylić uchwyt do prowadzenia do tyłu i dokręcić chwyt gwiazdowy.



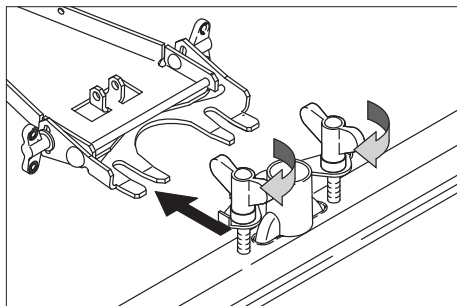
- Długie boczne deski opakowania położyć jako rampę na paletę.
- Przymocować rampę gwoździami do palety.
- Krótkie deski położyć pod rampę jako podpory.
- Usunąć listwy drewniane sprzed kół.
- Nacisnąć urządzenie przy pałąku przesuwnym ku dołowi.
- Podwozie odchylić stopą do przodu.
- Przesunąć urządzenie z palety w dół przez rampę.

Zamontować szczotki

Przed uruchomieniem szczotki muszą być zamontowane (patrz "Prace konserwacyjne").

Zamontować belkę ssącą

- Zamontować belkę ssącą na jej zawieszeniu w taki sposób, aby blacha kształtowa znajdowała się nad zawieszeniem. Dociągnąć nakrętki motylkowe.



- Nałożyć wąż ssący.

Działanie

⚠ Ostrzeżenie!

Niebezpieczeństwo uszkodzenia. Przed rozpoczęciem jazdy do tyłu podnieść belkę ssącą.

Wskazówka

W celu natychmiastowego wyłączenia napędu szczotek, zwolnić uchwyt do włączania.

Uzupełnianie materiałów eksploatacyjnych

⚠ Ostrzeżenie

Niebezpieczeństwo uszkodzenia. Stosować tylko zalecane środki czyszczące. W przypadku innych środków czyszczących użytkownik ponosi zwiększone ryzyko bezpieczeństwa eksploatacji oraz ryzyko wypadku. Stosować tylko środki czyszczące niezawierające rozpuszczalników, kwasu solnego i fluorowodorowego.

Wskazówka

Nie stosować silnie pieniących się środków czyszczących. Przestrzegać wskazówki dotyczące dozowania.

Zalecana metoda czyszczenia:

Zastosowanie	Środek czyszczący
Czyszczenie rutynowe wszystkich podłoży odpornych na działanie wody	RM 780 RM 746
Czyszczenie rutynowe powierzchni z połyskiem (np. granit)	RM 755 es
Czyszczenie rutynowe i podstawowe podłoży przemysłowych	RM 69 ASF
Czyszczenie rutynowe i podstawowe podłoży ze szlachetnych płyt kamiennych	RM 753
Czyszczenie rutynowe płytek ceramicznych w pomieszczeniach sanitarnych	RM 751
Czyszczenie i dezynfekcja w pomieszczeniach sanitarnych	RM 732
Odwarstwianie wszelkich podłoży odpornych na działanie substancji alkalicznych (np PCV)	RM 752
Odwarstwianie podłoży z linoleum	RM 754

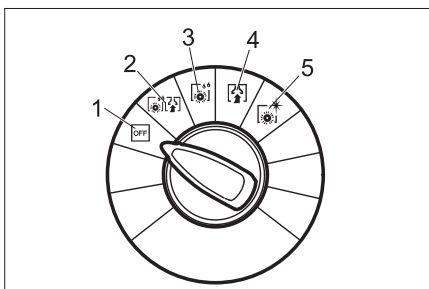
- Otworzyć pokrywę zbiornika brudnej wody.
- Wlać mieszanekę wody i środka czyszczącego do oznaczenia MAX na wskaźniku poziomym. Maksymalna temperatura płynu 60 °C.
- Zamknąć pokrywę zbiornika brudnej wody.

Dojechać do miejsca przeznaczenia

Na wysuniętym mechanizmie jezdnym można przesuwać urządzenie do miejsca użycia, bez dotykania szczotkami do podłoża.

- Podnieść belkę ssącą.
- Nacisnąć urządzenie przy pałąku przesuwalnym ku dołowi.
- Podwozie odchylić stopą do przodu.
- Przesunąć urządzenie za pomocą uchwytu do prowadzenia do miejsca użycia.

Programy czyszczące



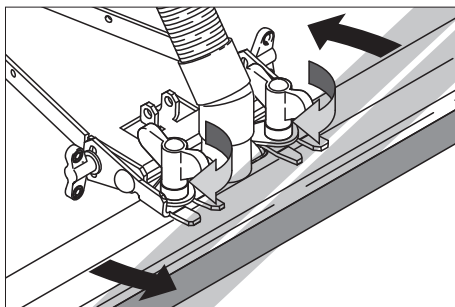
- 1 OFF - urządzenie jest wyłączone.
- 2 Szorowanie z odkurzaniem, czyszczenie podłoża na mokro i usuwanie brudnej wody.
- 3 Szorowanie na mokro, czyszczenie podłoża na mokro i działania środka czyszczącego.
- 4 Odkurzanie, odkurzanie brudu.
- 5 Polerowanie, polerowanie podłoża bez nakładania płynu.

Ustawianie belki ssącej

Położenie ukośne

Dla poprawienia zasysania z nawierzchni wyłożonych płytkami belkę ssącą można obrócić o maks. 5° do położenia ukośnego.

- Poluzować nakrętki motylkowe.
- Obrócić belkę ssącą.

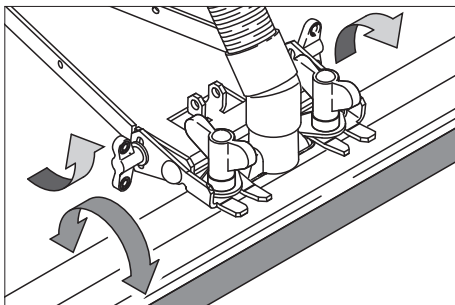


- Dokręcić nakrętki motylkowe.

Przechył

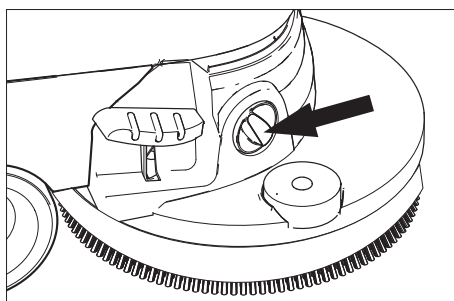
W przypadku niewystarczającego efektu ssania przechył prostej belki ssącej można zmienić.

- Poluzować nakrętki motylkowe.
- Przechylić belkę ssącą.



- Przykręcić nakrętki motylkowe.

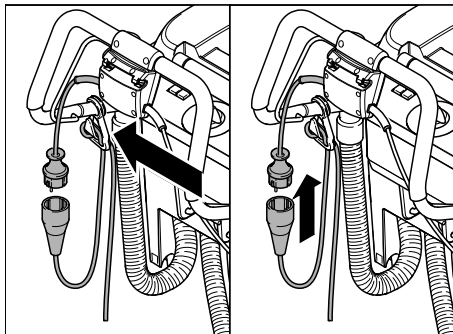
Ustawianie prędkości napędowej (tylko wariant BD)



- Nacisnąć urządzenie przy pałąku przesuwalnym ku dołowi.
- Podwozie odchylić stopą do przodu.

- Redukcja prędkości: obrócić przycisk w kierunku „-“.
- Zwiększenie prędkości: obrócić przycisk w kierunku „+“.

Podłączanie urządzenia do zasilania sieciowego



- Zawiesić kabel przedłużający ułożony w pętłę na haku odciążającym.
- Podłączyć wtyczkę sieciową.

Czyszczenie

- Podwozie odchylić stopą do tyłu.
- Obrócić programator na żądany program czyszczący.
- Przyciskiem regulującym ustawić ilość wody odpowiednio do zabrudzenia podłoża.
- Opuszczanie belki ssącej.
- Włączyć szczotki poprzez pociągnięcie uchwyty do włączania.

⚠ **Ostrzeżenie!**

*Niebezpieczeństwo uszkodzenia podłoża.
Nie używać urządzenia w tym miejscu.*

Zatrzymywanie i odstawianie

- Zamknąć przycisk regulujący ilość wody.
- Przejechać urządzeniem jeszcze 1-2 m do przodu, aby odessać resztę wody.
- Programator ustawić na „OFF“.
- Podnieść belkę ssącą.
- Naciśnąć urządzenie przy pałąku przesuwającym ku dołowi.

- Podwozie odchylić stopą do przodu.
- Wyciągnąć przewód zasilający z sieci.

⚠ **Ostrzeżenie!**

Niebezpieczeństwo deformacji szczotki/szczotek. Podczas odstawiania urządzenia należy zwolnić szczotkę/szczotki opuszczając mechanizm jezdny.

Opróżnić zbiornik brudnej wody

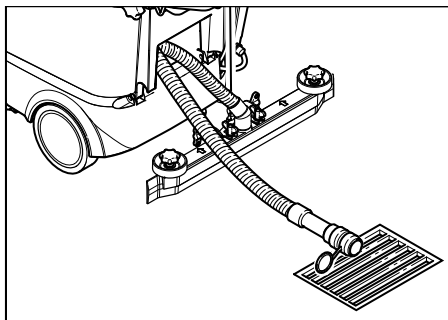
Wskazówka

Przy pełnym zbiorniku brudnej wody pływak zamyka kanał ssący. Następuje przerwanie zasysania. Opróżnić zbiornik brudnej wody.

⚠ **Ostrzeżenie**

Przestrzegać miejscowych przepisów dotyczących postępowania ze ściekami.

- Zdjąć wąż spustowy brudnej wody z uchwyty i wstawić do odpowiedniego urządzenia odbierającego ścieki.



- Spuścić wodę przez otwarcie dozownika na węży spustowym.
- W końcu przepłukać zbiornik brudnej wody czystą wodą.

Opróżnić zbiornik czystej wody

- Poluzować łącznik na górnym końcu wskaźnika poziomu.
- Wstawić wąż wskaźnika poziomu do odpowiedniego urządzenia zbierającego wodę i spuścić ciecz.
- Z powrotem nałożyć łącznik na urządzenie.

Transport

- Przy transporcie urządzenia na pojeździe zabezpieczyć urządzenie przed przesuwaniem.

Dla zmniejszenia zajmowanego miejsca uchwyt do prowadzenia można przechylić do przodu:

- Poluzować chwyt gwiazdowe mocowania uchwytu do prowadzenia.
- Pochylić uchwyt do prowadzenia do przodu.

Czyszczenie i konserwacja

⚠ Niebezpieczeństwo

Niebezpieczeństwo skaleczeń. Przed wszystkimi pracami na urządzeniu nastawić przełącznik wyboru programów na "OFF" i wyciągnąć wtyczkę sieciową z gniazdka.

⚠ Ostrzeżenie

Niebezpieczeństwo uszkodzenia urządzenia w wyniku wyciekającej wody. Przed przystąpieniem do prac w obrębie urządzenia spuścić z urządzenia brudną wodę i pozostałość czystej wody.

Plan konserwacji

Po zakończeniu pracy

⚠ Ostrzeżenie

Niebezpieczeństwo uszkodzenia. Nie spryskiwać urządzenia wodą i nie używać żadnych agresywnych środków czyszczących.

- Spuścić brudną wodę.
- Sprawdzić sito, w razie potrzeby oczyścić.
- Wyrzeć urządzenie wilgotną szmatką nasyconą łagodnym roztworem czyszczącym.
- Oczyścić listwy gumowe i osłonę przeciwbryzgową, sprawdzić ich zużycie i w razie potrzeby wymienić.
- Skontrolować zużycie szczotek, w razie potrzeby wymienić.

Co miesiąc

- Sprawdzić stan uszczelek między zbiornikiem brudnej wody i pokrywą, w razie potrzeby wymienić.
- Oczyścić tunel szczotek. (tylko wariant BR)

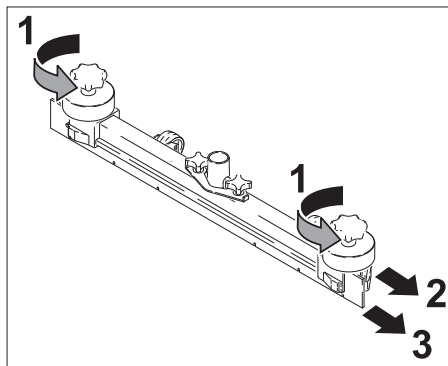
Co rok

- Zlecić przeprowadzenie przepisanej kontroli służbie serwisowej.

Prace konserwacyjne

Wymienić listwy gumowe

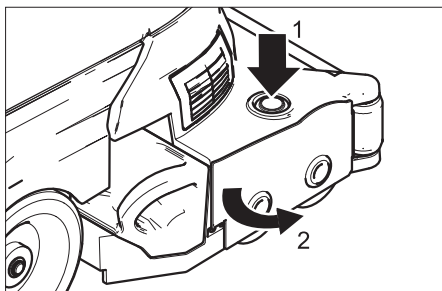
- Zdjąć belkę ssącą.
- Wykręcić chwyt gwiazdowe.



- Wyjąć części z tworzywa sztucznego.
- Wyjąć listwy gumowe.
- Wsunąć nowe listwy gumowe.
- Wstawić części z tworzywa sztucznego.
- Wkręcić i mocno dociągnąć chwyt gwiazdowe.

Wymiana szczotek

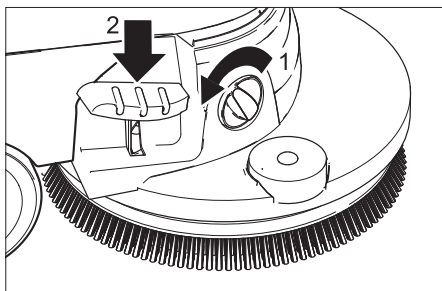
- Opróżnić zbiornik brudnej wody.
- Nacisnąć urządzenie przy pałąku przesuwającym ku dołowi.
- Podwozie odchylić stopą do przodu.



- Nacisnąć przycisk wymiany szczotek i odchylić na bok pokrywę głowicy szczotek.
- Wyjąć szczotkę.
- Włożyć nową szczotkę i zatrzasknąć.
- Zamknąć pokrywę, wyregulować szczotki i zatrzasknąć pokrywę.
- Podwozie odchylić stopą do tyłu.

Wymiana szczotek tarczowych

- Opróżnić zbiornik brudnej wody.
- Nacisnąć urządzenie przy pałąku przesuwającym ku dołowi.
- Podwozie odchylić stopą do przodu.



- Obrócić przycisk do ustawiania prędkości napędowej w kierunku „-“.
- Pedał wymiany szczotek mimo oporu nacisnąć w dół.
- Przejechać urządzeniem do przodu, aż szczotka tarczowa będzie swobodna.
- Wyjąć szczotkę tarczową i położyć nową przed urządzeniem.
- Przejechać urządzeniem do przodu przez szczotkę tarczową.

- Podwozie odchylić stopą do tyłu. Szczotka zatrzaskuje się w napędzie szczotek.
- Ustawianie prędkości napędowej.

Umowa na przeprowadzenie konserwacji

Dla zapewnienia niezawodnej pracy urządzenia można zawrzeć umowy na przeprowadzenie konserwacji z odpowiednim biurem handlowym firmy Kärcher.

Ochrona przed mrozem

Przy niebezpieczeństwie wystąpienia mrozu:

- Opróżnić zbiorniki czystej i brudnej wody.
- Wstawić urządzenie do pomieszczenia zabezpieczonego przed mrozem.

Zakłócenia

⚠ Niebezpieczeństwo

Niebezpieczeństwo skaleczeń. Przed wszystkimi pracami na urządzeniu nastawić przełącznik wyboru programu na "OFF" i wyciągnąć wtyczkę sieciową z gniazdka.

- Spuścić brudną wodę i pozostałą czystą wodę i zutylizować.

Przy usterkach, których nie można usunąć przy pomocy bieżącej tabeli, należy wezwać autoryzowany serwis.

Zakłócenia

Usterka	Usuwanie usterek
Nie można włączyć urządzenia	Sprawdzić, czy przewód zasilający jest podłączony do sieci.
Niewystarczająca ilość wody	Sprawdzić poziom czystej wody, w razie konieczności uzupełnić zbiornik
	Sprawdzić, czy nie są zapchane węże, w razie potrzeby oczyścić.
Nie wystarczająca moc ssania	Oczyścić uszczelki między zbiornikiem brudnej wody i pokrywą i sprawdzić ich szczelność, w razie konieczności wymienić.
	Oczyścić sito.
	Oczyścić listwy gumowe na belce ssącej, w razie konieczności wymienić.
	Sprawdzić wąż ssący i belkę ssącą, czy nie są zapchane, w razie konieczności usunąć zapchanie
	Sprawdzić szczelność węża ssącego, w razie potrzeby wymienić.
	Sprawdzić, czy pokrywa przy wężu spustowym brudnej wody jest zamknięta.
	Sprawdzić ustawienia belki ssącej.
Niezadowolający wynik czyszczenia	Sprawdzić, czy szczotki nie są zużyte, w razie konieczności wymienić.
Szczotki nie obracają się	Sprawdzić, czy ciała obce nie blokują szczotek, w razie konieczności usunąć ciała obce.
Zapchany wąż spustowy do brudnej wody	Otworzyć urządzenie dozujące na wężu spustowym. Zdjąć wąż ssący z belki ssącej i zamknąć ręką. Ustawić przełącznik wyboru programu na ssanie. Zator zasysany jest z węża spustowego do zbiornika brudnej wody.

Dane techniczne

		BR 45/40 C Ep	BD 45/40 C Ep
Moc			
Napięcie znamionowe	V/Hz	230 / 1~50	230 / 1~50
Średni pobór mocy	W	1100	1200
Moc silnika ssącego	W	830	830
Moc silnika szczotek	W	800	800
Odkurzanie			
Moc ssania, ilość powietrza	l/s	40	40
Moc ssania, podciśnienie	kPa	180	180
Szczotki czyszczące			
Szerokość robocza	mm	450	450
Średnica szczotki	mm	96	550
Liczba obrotów szczotki	1/min	1100	145
Wymiary i ciężary			
Teoretyczna wydajność powierzchniowa	m ² /h	1800	1800
Pojemność zbiornika czystej/brudnej wody	l	40	40
Długość (bez uchwyty do prowadzenia)	mm	1100	1100
Szerokość (bez belki ssącej)	mm	600	600
Wysokość (bez uchwyty do prowadzenia)	mm	900	900
Ciężar (bez zawartości zbiorników)	kg	80	80
Emisja hałasu			
Poziom ciśnienia akustycznego (EN 60704-1)	dB(A)	70	67
Organia urządzenia			
Łączna wartość wibracji (ISO 5349)	m/s ²	1,0	1,0

Moc

Napięcie znamionowe	V/Hz	230 / 1~50	230 / 1~50
Średni pobór mocy	W	1100	1200
Moc silnika ssącego	W	780	780
Moc silnika szczotek	W	800	800

Odkurzanie

Moc ssania, ilość powietrza	l/s	40	40
Moc ssania, podciśnienie	kPa	180	180

Szczotki czyszczące

Szerokość robocza	mm	550	550
Średnica szczotki	mm	96	550
Liczba obrotów szczotki	1/min	1100	145

Wymiary i ciężary

Teoretyczna wydajność powierzchniowa	m ² /h	2100	2100
Pojemność zbiornika czystej/brudnej wody	l	40	40
Długość (bez uchwytu do prowadzenia)	mm	1100	1100
Szerokość (bez belki ssącej)	mm	650	650
Wysokość (bez uchwytu do prowadzenia)	mm	900	900
Ciężar (bez zawartości zbiorników)	kg	85	85

Emisja hałasu

Poziom ciśnienia akustycznego (EN 60704-1)	dB(A)	70	67
--	-------	----	----

Drgania urządzenia

Łączna wartość wibracji (ISO 5349)	m/s ²	1,0	1,0
------------------------------------	------------------	-----	-----

Akcesoria

Kabel sieciowy 20 m, 3 x 1,5 mm²
Nr katalogowy: 6.647-022.0

Deklaracja UE

Niniejszym oświadczamy, że określone poniżej urządzenie odpowiada pod względem koncepcji, konstrukcji oraz wprowadzonej przez nas do handlu wersji obowiązującym wymogom dyrektyw UE dotyczącym wymagań w zakresie bezpieczeństwa i zdrowia. Wszelkie nie uzgodnione z nami modyfikacje urządzenia powodują utratę ważności tego oświadczenia.

Produkt: Urządzenie do czyszczenia podłóg

Typ: 1.533-xxx

Obowiązujące dyrektywy WE

2006/95/WE

2004/108/WE

Zastosowane normy zharmonizowane

EN 55014-1: 2006

EN 55014-2: 1997 + A1: 2001

EN 60335-1

EN 60335-2-67

EN 61000-3-2: 2006

EN 61000-3-3: 1995 + A1: 2001 + A2:


2005

Zastosowane normy krajowe

-

Z upoważnienia zarządu przedsiębiorstwa.


H. Jenner
CEO


S. Reiser
Head of Approbation

Alfred Kärcher GmbH & Co. KG

Alfred-Kärcher-Str. 28 - 40

D - 71364 Winnenden

tel.: +49 7195 14-0

faks: +49 7195 14-2212

Gwarancja

W każdym kraju obowiązują warunki gwarancji określone przez dystrybutora urządzeń Kärcher. Jakikolwiek usterki akcesoriów usuwamy w okresie gwarancji bezpłatnie, o ile spowodowane są one błędem materiałowym lub produkcyjnym. W sprawach napraw gwarancyjnych prosimy kierować się z dowodem zakupu do dystrybutora lub do autoryzowanego punktu serwisowego.

Części zamienne

- Stosować wyłącznie wyposażenie dodatkowe i części zamienne dopuszczone przez producenta. Oryginalne wyposażenie i oryginalne części zamienne gwarantują bezpieczną i bezusterkową pracę urządzenia.
- Wybór najczęściej potrzebnych części zamiennych znajduje się na końcu instrukcji obsługi.
- Dalsze informacje o częściach zamiennych dostępne na stronie internetowej www.kaercher.com w dziale Serwis.



Citiți acest manual de utilizare înainte de prima utilizare a aparatului dumneavoastră și acționați în conformitate cu el. Păstrați aceste instrucțiuni pentru întrebuițarea ulterioară sau pentru următorii posesori.

Cuprins

Măsurile de siguranță	RO -	3
Funcționarea	RO -	3
Domeniul de utilizare	RO -	4
Protecția mediului înconjurător	RO -	4
Elemente de operare	RO -	5
Înainte de punerea în funcțiune	RO -	6
Funcționarea	RO -	7
Îngrijirea și întreținerea	RO -	10
Defecțiuni	RO -	12
Date tehnice	RO -	13
Accesorii	RO -	15
Declarația CE	RO -	15
Garanție	RO -	15
Piese de schimb	RO -	15

Măsurile de siguranță

Înainte de prima utilizare a aparatului citiți și respectați indicațiile acestui manual de utilizare, precum și broșura anexată, Indicații de siguranță pentru aspiratoarele umede/uscate nr. 5.956-251.

Dispozitive de siguranță

Dispozitivele de siguranță au rolul de a proteja utilizatorul și nu trebuie scoase din funcțiune sau evitate în timpul funcționării.

Mâner de comutare

Pentru deconectarea de urgență a acționării perii: Eliberați mânerul de comutare.

Simboluri

În aceste instrucțiuni de utilizare sunt utilizate următoarele simboluri:

Pericol

Indică un pericol iminent. La nerespectarea indicației apare pericolul de deces sau amenințarea celor mai grave vătămări.

Atenție

Indică o posibilă situație periculoasă. La nerespectarea acestei indicații pot apărea vătămări ușoare sau pagube materiale.

Notă

Indică sfaturi privind utilizarea și informații importante privind produsul.

Funcționarea

Aparatul poate fi utilizat pentru curățarea umedă sau lustruirea podelelor netede. Poate fi ușor adaptat sarcinii de îndeplinit prin setarea unui program de curățare și a cantității de apă.

Lățimea de lucru de 450/550 mm și o capacitate a rezervoarelor pentru apă curată și apă uzată de câte 40 l asigură o curățare eficientă.

Alimentarea de la rețea asigură o capacitate înaltă de realizare fără limitarea timpului de lucru.

Observație




În funcție de lucrarea de efectuat aparatul poate fi dotat cu diferite accesorii. Solicitați catalogul nostru sau vizitați site-ul nostru pe internet la www.kaercher.com.

Domeniul de utilizare

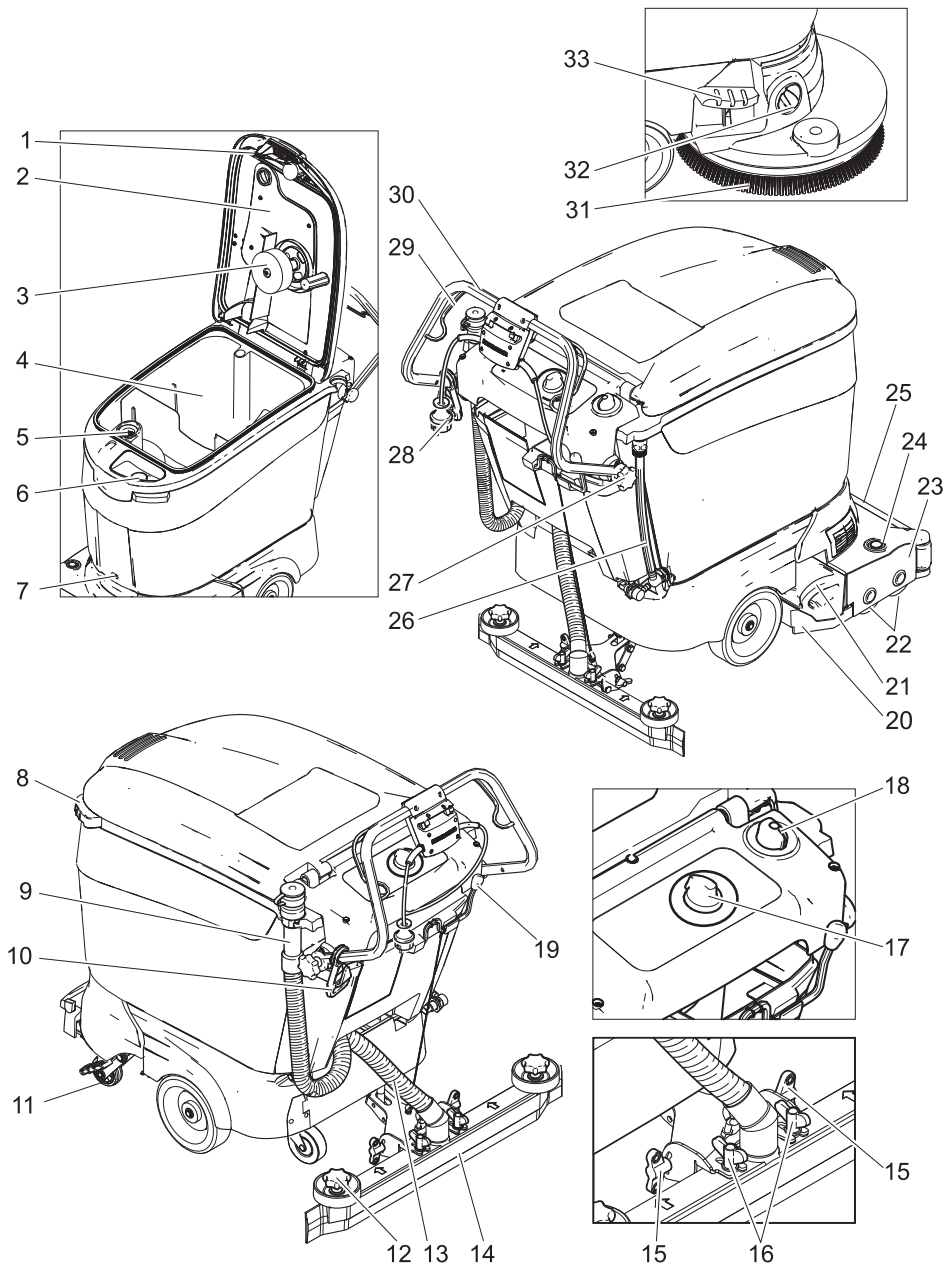
Utilizați acest aparat exclusiv în conformitate cu datele din aceste instrucțiuni de utilizare.

- Aparatul poate fi utilizat numai pentru curățarea suprafețelor dure lavabile și rezistente la lustruit.
Domeniul temperaturilor de utilizare este între +5°C și +40°C.
- Aparatul nu este potrivit pentru curățarea podelelor înghețate (de ex. în încăperi frigorifice).
- Aparatul poate fi dotat numai cu accesorii și piese de schimb originale.
- Aparatul a fost conceput numai pentru curățarea podelelor interioare respectiv a suprafețelor protejate de un acoperiș. Pentru alte domenii de utilizare posibilitatea de anexare a unor perii alternative trebuie verificată.
- Aparatul nu este potrivit pentru curățarea drumurilor deschise.
- Verificați sarcina admisibilă de încărcare a suprafeței podelei.
Aparatul nu este prevăzut pentru utilizarea în mediile cu pericol de explozii.

Protecția mediului înconjurător

	Materialele de ambalare sunt reciclabile. Ambalajele nu trebuie aruncate în gunoiul menajer, ci trebuie duse la un centru de colectare și revalorificare a deșeurilor.
 	Aparatele vechi conțin materiale reciclabile valoroase, care pot fi supuse unui proces de revalorificare. Bateriile, uleiul și substanțele asemănătoare nu trebuie să ajungă în mediul înconjurător. Din acest motiv, vă rugăm să apelați la centrele de colectare abilitate pentru eliminarea aparatelor vechi.

Elemente de operare



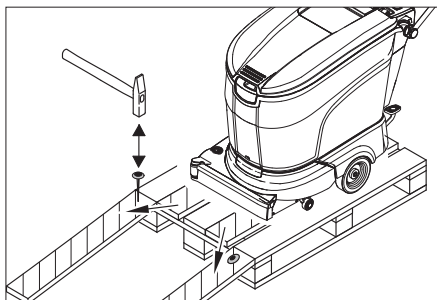
- 1 Dispozitiv de deblocare
- 2 Capac pentru rezervorul de apă uzată
- 3 Plutitorul
- 4 Rezervor pentru apă uzată
- 5 Filtru scame (aspirare)
- 6 Orificiu de umplere pentru rezervorul de apă curată
- 7 Șurub fixare rezervor
- 8 Mâner
- 9 Furtun de evacuare pentru apa uzată
- 10 Cârlig pentru detensionarea cablului de alimentare
- 11 Mecanismul de deplasare
- 12 Mânere stea pentru înlocuirea orificiilor de aspirație
- 13 Furtun de aspirare
- 14 Tija de aspirație *
- 15 Piulițe fluture pentru înclinarea tijei de aspirație
- 16 Piulițe fluture pentru fixarea tijei de aspirație
- 17 Comutatorul pentru selectarea programului
- 18 Buton de reglare a cantității de apă
- 19 Manetă pentru coborârea tijei de aspirație
- 20 Protecție împotriva jetului
- 21 Rezervor de mizerie (opțional varianta BR)
- 22 Perii cilindrice (varianta BR)
- 23 Cap de curățare
- 24 Tastă înlocuire perii (varianta BR)
- 25 Capac alimentare cu apă
- 26 Indicator pentru starea de umplere și furtun de evacuare pentru apa curată
- 27 Mâner stea pentru fixarea mânerului de deplasare
- 28 Ștecher
- 29 Mâner de comutare
- 30 Bară de manevrare
- 31 Perie disc (varianta BD)
- 32 Buton viteză de deplasare (varianta BD)
- 33 Pedală înlocuire perie (varianta BD)

* nu sunt incluse în livrare

Înainte de punerea în funcțiune

Descărcarea

- Eliberați mânerul stea ale sistemului de fixare a mânerului de deplasare.
- Împingeți mânerul de deplasare spre spate și strângeți mânerul stea.



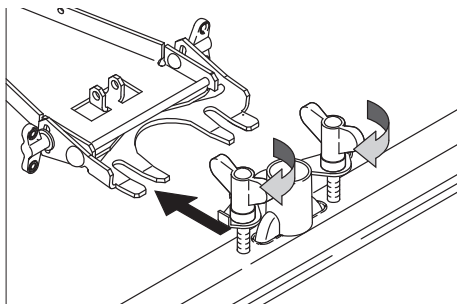
- Așezați scândurile laterale lungi ale ambalajului ca rampă pe palet.
- Fixați rampa cu cuie de palet.
- Așezați scândurile scurte ca suport sub rampă.
- Îndepărtați calapoadele din lemn de pe roți.
- Apăsăți aparatul în jos de mânerul de deplasare.
- Rabatați dispozitivul de deplasare spre față cu piciorul.
- Împingeți aparatul de pe palet peste rampă.

Montarea periiilor

Înainte de punerea în funcțiune trebuie montate periile (vezi „lucrări de întreținere“).

Montarea tije de aspirație

- ➔ Poziționați tija de aspirație în suportul special în așa fel încât tabla profilată să acopere suportul special. Strângeți piulițele fluture.



- ➔ Montați furtunul de aspirație.

Funcționarea

⚠ Atenție !

Pericol de deteriorare. Înainte de deplasarea înapoi ridicați tija de aspirație.

Observație

Pentru deconectarea de urgență a acționării periiilor eliberați mânerul de conectare.

Umplerea substanțelor tehnologice

⚠ Avertisment

Pericol de deteriorare. Utilizați numai agenții de curățare recomandați. Pentru alți agenți de curățare utilizatorul își asumă întregul risc din punct de vedere al siguranței în utilizare și al pericolului de accidente. Utilizați numai agenți de curățare fără dizolvanți, acid clorhidric și sare.

Observație

Nu utilizați agenți de curățare cu spumare abundentă. Atenție la dozare!

Agent de curățare recomandat:

Domenii de utilizare	Detergent
Curățarea de întreținere a podelelor lavabile	RM 780 RM 746
Curățarea de întreținere a suprafețelor lucioase (de ex. granit)	RM 755 es
Curățarea de întreținere și curățarea profundă a podelelor industriale	RM 69 ASF
Curățarea de întreținere și curățarea profundă a podelelor din piatră fină	RM 753
Curățarea de întreținere a podelelor în domeniul sanitar	RM 751
Curățarea și dezinfectarea podelelor în domeniul sanitar	RM 732
Exfolierea tuturor podelelor rezistente la alcali (de ex. PVC)	RM 752
Exfolierea podelelor cu linoleum	RM 754

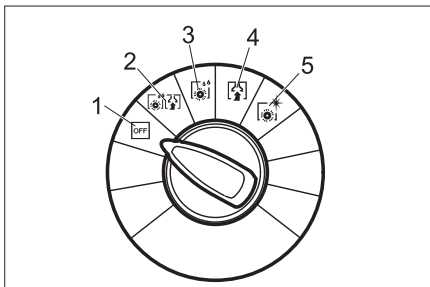
- ➔ Deschideți capacul rezervorului pentru apă murdară.
- ➔ Umpleți cu un amestec de apă curată și agent de curățare până la marcajul MAX al indicatorului stării de umplere. Temperatura maximă a fluidului 60 °C.
- ➔ Închideți capacul rezervorului pentru apă murdară.

Deplasați până în punctul de lucru

Cu dispozitivul de deplasare extins aparatul poate fi deplasat la punctul de lucru fără ca periile să atingă solul.

- ➔ Ridicați tija de aspirație.
- ➔ Apăsăți aparatul în jos de mânerul de deplasare.
- ➔ Rabatați dispozitivul de deplasare spre față cu piciorul.
- ➔ Deplasați aparatul cu mânerul de deplasare la punctul de lucru.

Programe de curățare



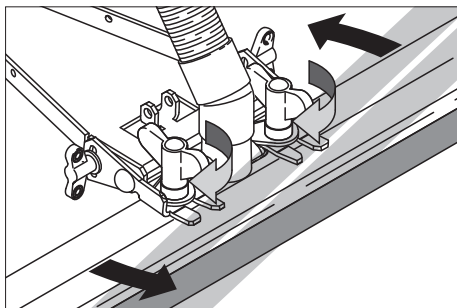
- 1 OFF Aparatul este scos din funcțiune.
- 2 Aspirare și spălare Curățarea umedă a podelelor și aspirarea apei uzate.
- 3 Lustruire umedă Curățarea umedă a podelelor cu timp de acțiune al agentului de curățare.
- 4 Aspirare Aspirarea substanței murdare.
- 5 Lustruire Lustruirea podelei fără utilizare de lichid.

Reglarea tijei de aspirație

Poziția înclinată

Pentru îmbunătățirea rezultatului aspirării de pe suprafețele podelelor, poziția tijei de aspirație poate fi modificată cu până la 5°:

- Eliberați piulițele fluture.
- Rotiți tija de aspirație.

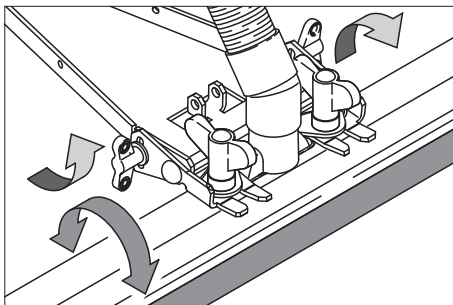


- Strângeți piulițele fluture.

Înclinație

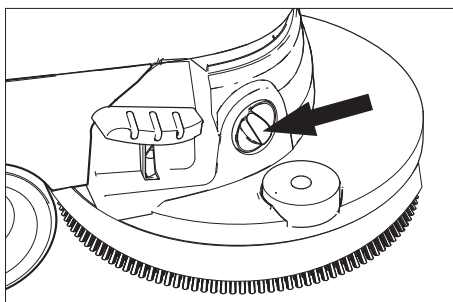
În cazul unui rezultat nesatisfăcător al aspirării, înclinația tijei drepte de aspirație poate fi modificată.

- Eliberați piulițele fluture.
- Înclinați tija de aspirație.



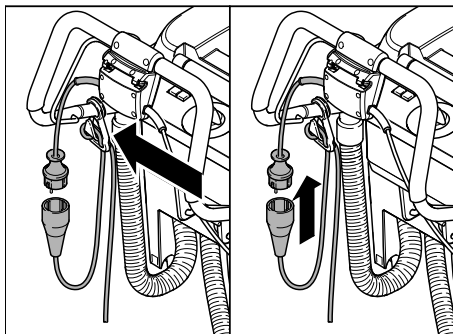
- Strângeți piulițele fluture.

Reglarea vitezei de deplasare (numai varianta BD)



- Apăsați aparatul în jos de mânerul de deplasare.
- Rabatați dispozitivul de deplasare spre față cu piciorul.
- Reducerea vitezei: Rotiți butonul în direcția „-”.
- Mărirea vitezei: Rotiți butonul în direcția „+”.

Realizați conectarea la rețea



- Agățați capătul cablului prelungitor în formă de inel pe cârligul pentru eliberarea tensiunii.
- Introduceți ștecherul în priză.

Curățarea

- Rabatați dispozitivul de deplasare în spate cu piciorul.
- Rotiți comutatorul de programare pe programul de curățare dorit.
- Reglați cantitatea de apă de la butonul de reglare, în funcție de gradul de murdărie al podelei.
- Coborâți tija de aspirație.
- Conectați periile prin tragerea mânerului de conectare.

⚠ **Avertisment!**

Pericol de deteriorare a suprafeței podelei. Nu utilizați aparatul pe loc.

Oprirea și depozitarea

- Închideți butonul de reglare a cantității de apă.
- Deplasați aparatul încă 1-2 m în față, pentru ca restul de apă să fie aspirat.
- Rotiți butonul de setare a programului în poziția „OFF”.
- Ridicați tija de aspirație.
- Apăsăți aparatul în jos de mânerul de deplasare.
- Rabatați dispozitivul de deplasare spre față cu piciorul.

- Deconectați aparatul de la rețea.

⚠ **Avertisment!**

Pericol de deformare a periilor. La depozitarea aparatului eliberați periile prin coborârea mecanismului de deplasare.

Golirea rezervorului pentru apă uzată

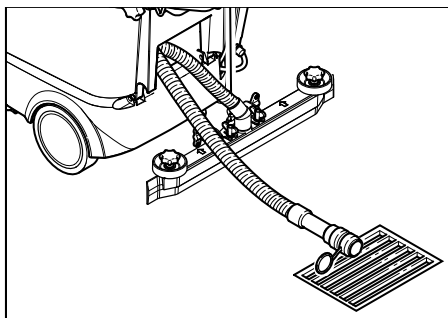
Notă

În cazul rezervorului de apă uzată plin, plutitorul obturează canalul de aspirație. Aspirația este întreruptă. Goliți rezervorul pentru apă uzată.

⚠ **Atenție**

Acordați atenție reglementărilor locale privind apele uzate.

- Scoateți din suport furtunul de evacuare a apei uzate și goliți într-un recipient de colectare corespunzător.



- Goliți apa prin deschiderea dispozitivului de dozare al furtunului de evacuare.
- După aceasta spălați rezervorul pentru apă uzată cu apă curată.

Goliți rezervorul pentru apă curată

- Demontați cuplajul din partea superioară a indicației stării de umplere.
- Coborâți furtunul indicației stării de umplere într-un recipient de colectare corespunzător și goliți lichidul.
- Refaceți cuplajul pe aparat.

Transport

- La transportul pe un vehicul asigurați aparatul împotriva deplasării.

Pentru reducerea spațiului necesar mânerul de deplasare poate fi rabatat în față:

- Eliberați mânerul stea ale sistemului de fixare a mânerului de deplasare.
- Împingeți mânerul de deplasare în față.

Îngrijirea și întreținerea

⚠ Pericol

Pericol de rănire. Înainte de orice lucrare asupra aparatului rotiți butonul de selectare a programului în poziția „OFF” și scoateți aparatul din priză.

⚠ Avertisment

Pericol de deteriorare a aparatului din cauza apei scurse. Înainte de a efectua lucrări la aparat, goliți apa uzată și restul de apă curată.

Planul de întreținere

După încheierea lucrărilor

⚠ Atenție

Pericol de deteriorare. Nu stropiți aparatul cu apă și nu utilizați agenți de curățare agresivi.

- Goliți apa uzată.
- Verificați filtrul de trecere, în caz că este necesar curățați-l.
- Curățați aparatul la exterior cu o cârpă umedă îmbibată cu soluție de curățare ușoară.
- Curățați orificiile de aspirație, verificați uzura și în caz că este necesar înlocuiți-le.
- Verificați uzura periiilor, în caz că este necesar înlocuiți-le.

Lunar

- Verificați starea garniturilor între rezervorul de apă uzată și capac, în caz că este necesar înlocuiți-le.
- Curățați canalul periiilor. (numai varianta BR)

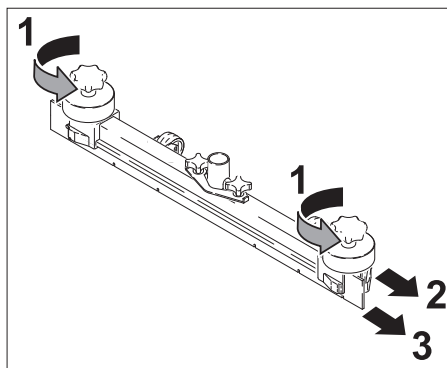
Anual

- Realizați inspecția recomandată prin intermediul serviciului pentru clienți.

Lucrări de întreținere

Înlocuiți orificiile de aspirație

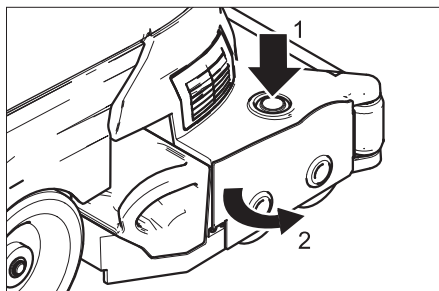
- Îndepărtarea tijei de aspirație.
- Deșurubarea mânerelor stea.



- Îndepărtați piesele din material plastic.
- Îndepărtați orificiile de aspirație.
- Montați orificii de aspirație noi.
- Montați piesele din material plastic.
- Înșurubați mânerul stea și strângeți-le.

Înlocuirea periiilor cilindrice

- Goliți rezervorul pentru apă uzată.
- Apăsați aparatul în jos de mânerul de deplasare.
- Rabatați dispozitivul de deplasare spre față cu piciorul.

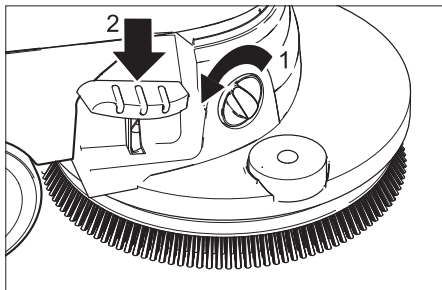


- Apăsați tasta pentru înlocuirea periei și mutați într-o parte capacul de pe capul periei.
- Trageți afară periele cilindrice.
- Introduceți noile perii cilindrice și fixați-le.

- Închideți capacul, reglați poziția periiilor și fixați capacul.
- Rabatați dispozitivul de deplasare în spate cu piciorul.

Înlocuirea periei disc

- Goliți rezervorul pentru apă uzată.
- Apăsăți aparatul în jos de mânerul de deplasare.
- Rabatați dispozitivul de deplasare spre față cu piciorul.



- Rotiți butonul pentru reglarea vitezei de deplasare în direcția „-”.
- Apăsăți în jos pedala pentru înlocuirea periei, dincolo de punctul de rezistență.
- Deplasați aparatul în spate până când peria disc este liberă.
- Îndepărtați peria disc și așezați noua perie disc înaintea aparatului.
- Deplasați aparatul înainte, peste peria disc.
- Rabatați dispozitivul de deplasare în spate cu piciorul. Pedala se fixează în sistemul de acționare a periei.
- Reglați viteza de deplasare.

Contractul de întreținere

Pentru asigurarea disponibilității în serviciu a aparatului pot fi încheiate cu birourile locale de vânzare a produselor Kärcher contracte de întreținere.

Protecția împotriva înghețului

În caz de pericol de îngheț:

- Goliți rezervoarele pentru apă uzată și curată.
- Depozitați aparatul în spații ferite de îngheț.

Defecțiuni

⚠ Pericol

Pericol de rănire. Înainte de orice lucrare asupra aparatului rotiți butonul de selectare a programului în poziția „OFF” și scoateți aparatul din priză.

- Goliți și aruncați apa uzată și restul de apă curată.

În cazul defecțiunilor care nu pot fi îndepărtate cu ajutorul acestui tabel, anunțați serviciul pentru clienți.

Defecțiuni

Defecțiunea	Remedierea
Aparatul nu pornește	Verificați dacă ștecherul este introdus în priză.
Cantitate de apă insuficientă	Verificați nivelul apei curate, în caz că este necesar umpleți rezervorul.
	Verificați dacă furtunurile sunt înfundate, dacă este nevoie curățați-le.
Putere de aspirație insuficientă	Curățați și verificați etanșeitatea garniturilor între rezervorul de apă uzată și capac, în caz că este necesar înlocuiți-le
	Curățați filtrul de reținere.
	Curățați lamele de aspirație de pe tija de aspirație, în caz că este necesar înlocuiți-le.
	Verificați dacă furtunul de aspirație sau tija de aspirație sunt înfundate, în caz că este necesar, desfundați-le
	Verificați dacă furtunul de aspirare este etanș, în caz că este necesar înlocuiți-l.
	Verificați dacă este închis capacul furtunului de evacuare a apei uzate.
	Verificați reglajul tije de aspirație.
Rezultat nesatisfăcător după curățare	Verificați uzura periilor, în caz că este necesar înlocuiți-le.
Periile nu se rotesc	Verificați existența corpurilor străine care blochează periile, în caz că este necesar îndepărtați corpurile străine.
Furtunul de evacuare pentru apa uzată este înfundat	Deschideți dispozitivul de dozare de la furtunul de evacuare. Trageți jos furtunul de aspirare de pe tija de aspirare și închideți-l cu mâna. Rotiți butonul de selecție a programului în poziția de aspirare. Dopul care a dus la înfundarea furtunului este aspirat din furtunul de evacuare în rezervorul cu apă uzată.

Date tehnice

BR 45/40 C Ep BD 45/40 C Ep

Putere			
Tensiunea nominală	V/Hz	230 / 1~50	230 / 1~50
Putere absorbită medie	W	1100	1200
Puterea motorului de aspirație	W	830	830
Puterea motorului periiilor	W	800	800
Aspirare			
Puterea de aspirație, cantitatea de aer	l/s	40	40
Puterea de aspirație, depresiune	kPa	180	180
Perii de curățat			
Lățimea de lucru	mm	450	450
Diametru perie	mm	96	550
Turația periei	1/min	1100	145
Dimensiuni și masa			
Capacitatea teoretică de suprafață	m ² /h	1800	1800
Volumul rezervoarelor de apă curată / apă uzată	l	40	40
Lungimea (fără mânerul de deplasare)	mm	1100	1100
Lățimea (fără tija de aspirație)	mm	600	600
Înălțimea (fără mânerul de deplasare)	mm	900	900
Greutatea (fără conținutul rezervoarelor)	kg	80	80
Emisia de zgomote			
Nivelul de presiune acustică (EN 60704-1)	dB(A)	70	67
Vibrații aparat			
Valoare totală oscilații (ISO 5349)	m/s ²	1,0	1,0

Putere

Tensiunea nominală	V/Hz	230 / 1~50	230 / 1~50
Putere absorbită medie	W	1100	1200
Puterea motorului de aspirație	W	780	780
Puterea motorului periiilor	W	800	800

Aspirare

Puterea de aspirație, cantitatea de aer	l/s	40	40
Puterea de aspirație, depresiune	kPa	180	180

Perii de curățat

Lățimea de lucru	mm	550	550
Diametru perie	mm	96	550
Turația periei	1/min	1100	145

Dimensiuni și masa

Capacitatea teoretică de suprafață	m ² /h	2100	2100
Volumul rezervoarelor de apă curată / apă uzată	l	40	40
Lungimea (fără mânerul de deplasare)	mm	1100	1100
Lățimea (fără tija de aspirație)	mm	650	650
Înălțimea (fără mânerul de deplasare)	mm	900	900
Greutatea (fără conținutul rezervoarelor)	kg	85	85

Emisia de zgomote

Nivelul de presiune acustică (EN 60704-1)	dB(A)	70	67
---	-------	----	----

Vibrații aparat

Valoare totală oscilații (ISO 5349)	m/s ²	1,0	1,0
-------------------------------------	------------------	-----	-----

Accesorii

Cablu de alimentare 20 m, 3 x 1,5 mm²
Nr. de comandă: 6.647-022.0

Declarația CE

Prin prezenta declarăm că aparatul desemnat mai jos corespunde cerințelor fundamentale privind siguranța în exploatare și sănătatea incluse în directivele CE aplicabile, datorită conceptului și a modului de construcție pe care se bazează, în varianta comercializată de noi. În cazul efectuării unei modificări a aparatului care nu a fost convenită cu noi, această declarație își pierde valabilitatea.

Produs: Aparat pentru curățat podele
Tip: 1.533-xxx

Directive EG respectate:

2006/95/CE
2004/108/CE

Norme armonizate utilizate:


EN 55014-1: 2006
EN 55014-2: 1997 + A1: 2001
EN 60335-1
EN 60335-2-67
EN 61000-3-2: 2006
EN 61000-3-3: 1995 + A1: 2001 + A2:
2005

Norme de aplicare naționale:

-

Semnatarii acționează în numele și prin împuternicirea conducerii societății.


H. Jenner
CEO


S. Reiser
Head of Approbation

Alfred Kärcher GmbH & Co. KG
Alfred-Kärcher-Str. 28 - 40
D - 71364 Winnenden
Tel.: +49 7195 14-0
Fax: +49 7195 14-2212

Garanție

În fiecare țară sunt valabile condițiile de garanție publicate de distribuitorul nostru din țara respectivă. Eventuale defecțiuni ale accesoriilor, care survin în perioada de garanție și care sunt rezultatul unor defecte de fabricație sau de material, vor fi remediate gratuit. Pentru a putea beneficia de garanție, prezentați-vă cu chitanța de cumpărare la magazin sau la cea mai apropiată unitate de service autorizată.

Piese de schimb

- Vor fi utilizate numai accesorii și piese de schimb agreate de către producător. Accesoriiile originale și piesele de schimb originale constituie o garanție a faptului că utilajul va putea fi exploatat în condiții de siguranță și fără defecțiuni.
- O selecție a pieselor de schimb utilizate cel mai des se găsește la sfârșitul instrucțiunilor de utilizare.
- Informații suplimentare despre piesele de schimb găsiți la www.kaercher.com, în secțiunea Service.



Cihazınızı ilk defa kullanmadan önce bu kullanım kılavuzunu okuyup buna göre davranınız. Bu kullanım kılavuzunu, daha sonra tekrar kullanmak ya da cihazın sonraki kullanıcılarına iletmek üzere saklayın.

İçindekiler

Güvenlik uyarıları	TR -	3
Fonksiyon	TR -	3
Kurallara uygun kullanım	TR -	4
Çevre koruma	TR -	4
Kumanda elemanları	TR -	5
Cihazı çalıştırmaya başlamadan önce	TR -	6
Çalıştırma	TR -	7
Koruma ve Bakım	TR -	9
Arızalar	TR -	11
Teknik bilgiler	TR -	12
Aksesuar	TR -	14
CE Beyanı	TR -	14
Garanti	TR -	14
Yedek parçalar	TR -	14

Güvenlik uyarıları

Cihazı kullanmaya başlamadan önce, bu kullanım kılavuzu ve ekteki 5.956.251 numaralı fırçalı temizlik ve püskürtmeli çıkartma cihazlarının güvenlik uyarıları broşürünü okuyun.

Güvenlik tertibatları

Güvenlik tertibatları kullanıcının korunmasını sağlar ve devre dışı bırakılmamalıdır ya da bu tertibatların çalışma şekli değiştirilmemelidir.

Kumanda kolu

Fırça tahrikini hemen devre dışı bırakmak için: Kumanda kolunu bırakın.

Semboller

Kullanım kılavuzunda aşağıdaki semboller kullanılmaktadır:

⚠ Tehlike

Doğrudan tehdit edici tehlikeleri belirtir. Uyarının dikkate alınmaması durumunda ölüm ya da ağır yaralanma tehlikesi bulunmaktadır.

⚠ Uyarı

Muhtemel tehlikeli bir durumu tanımlar. Uyarının dikkate alınmaması durumunda hafif yaralanmalar olabilir ya da maddi hasarlar ortaya çıkabilir.

Not

Uygulama önerileri ve ürün hakkında önemli bilgileri tanımlar.

Fonksiyon

Cihaz, düz zeminlerin sulu temizliği ya da parlatılması için kullanılır. Temizlik programı ve su miktarı ayarlanarak, ilgili temizlik görevine kolayca adapte edilebilir. 450/550 mm çalışma genişliği ve 40'ar litre hacimli temiz ve kirli su depoları etkin bir temizlik yapılmasına olanak sağlar. Elektrikle çalışma modu, çalışma süresi kısıtlaması olmadan yüksek bir performans özelliği sağlar.

Not



Temizlik görevine uygun olarak cihaz çeşitli aksesuarlarla donatılabilir. Katalogumuza başvurun ya da İnternet'te www.kaercher.com adresi altında bizi ziyaret edin.

Kurallara uygun kullanım

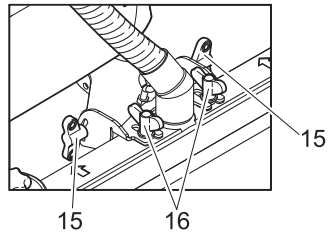
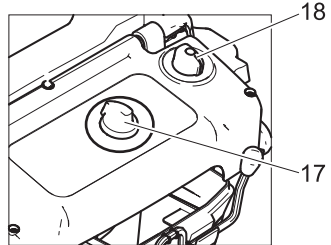
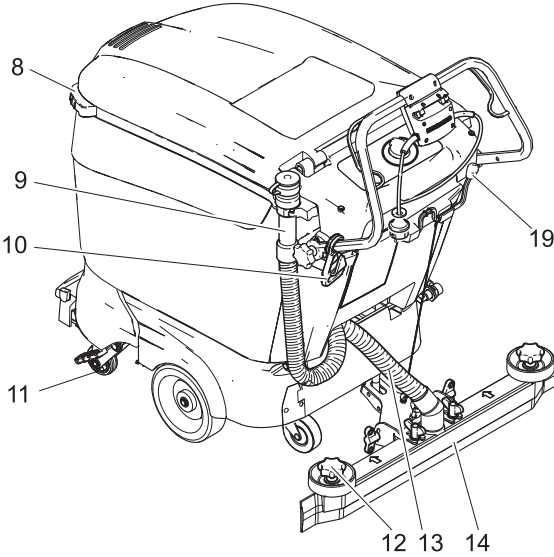
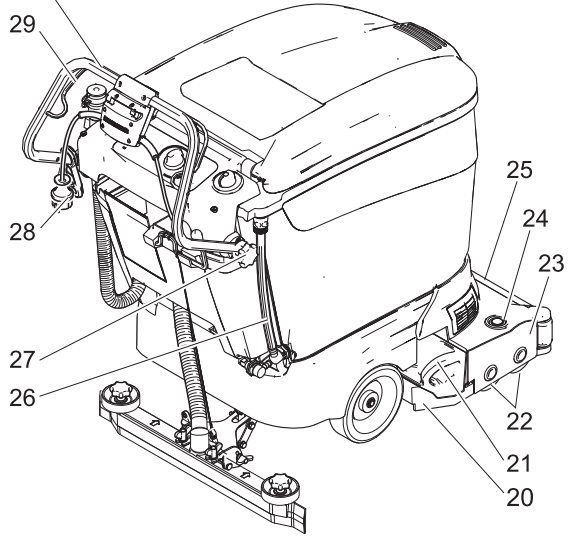
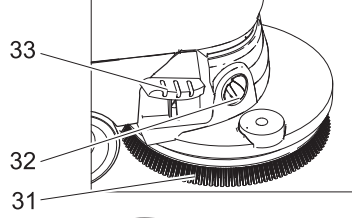
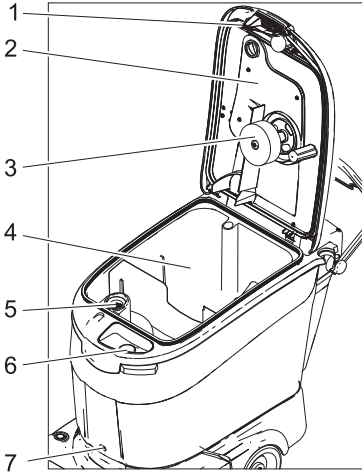
Bu cihazı sadece bu kullanım kılavuzundaki bilgilere uygun olarak kullanın.

- Cihaz, sadece rutubete ve parlatma işlemlerine karşı duyarlı olmayan sert yüzeylerin temizlenmesi için kullanılmalıdır.
Kullanım sıcaklığı aralığı +5V ve +40C arasındadır.
- Cihaz, donmuş zeminlerin (Örn; soğuk hava depoları) temizlenmesi için uygun değildir.
- Cihaz, sadece orijinal aksesuarı ve yedek parçalarıyla donatılabilir.
- Cihaz, iç bölümlerdeki zeminler ya da kapalı yüzeylerin temizlenmesi için geliştirilmiştir. Diğer uygulama alanlarında alternatif fırçaların kullanılması denenmelidir.
- Cihaz, halka açık trafik yollarının temizlenmesi için üretilmemiştir.
- Zeminin izin verilen yüzey yüklemesi göz önüne alınmalıdır.
Cihaz, patlama tehlikesi bulunan ortamlarda kullanım için uygun değildir.

Çevre koruma

	Ambalaj malzemeleri geri dönüştürülebilir. Ambalaj malzemelerini evinizin çöpüne atmak yerine lütfen tekrar kullanılabilirleri yerlere gönderin.
	Eski cihazlarda, yeniden değerlendirme işlemine tabi tutulması gereken değerli geri dönüşüm malzemeleri bulunmaktadır. Aküler, yağ ve benzeri maddeler doğaya ulaşmamalıdır. Bu nedenle eski cihazları lütfen öngörülen toplama sistemleri aracılığıyla imha edin.

Kumanda elemanları



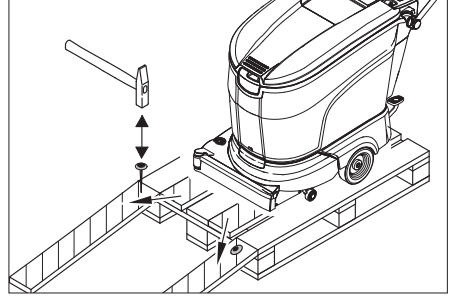
- 1 Kilidin açılması
 - 2 Pis su deposunun kapağı
 - 3 Şamandıra
 - 4 Pis su deposu
 - 5 Toz süzgeci (emme)
 - 6 Temiz su deposunun dolum ağız
 - 7 Depo sabitleme civatası
 - 8 Kol
 - 9 Pis su tahliye hortumu
 - 10 Elektrik kablosunun çekme desteği kancası
 - 11 Yürüyen aksam
 - 12 Emme dudaklarını değiştirmek için yıldız kollar
 - 13 Emme hortumu
 - 14 Emme kolu *
 - 15 Emme kolunu eğmek için kanatlı somunlar
 - 16 Emme kolunu sabitlemek için kanatlı somunlar
 - 17 Program seçme anahtarı
 - 18 Su miktarı ayar kafası
 - 19 Emme kolunu indirme kolu
 - 20 Püskürtme koruması
 - 21 Süpürme haznesi (BR varyantı)
 - 22 Fırça merdanesi (BR varyantı)
 - 23 Temizleme kafası
 - 24 Fırça merdanesi tuşu (BR varyantı)
 - 25 Su besleme kapağı
 - 26 Temiz su doluluk seviyesi göstergesi ve tahliye hortumu
 - 27 Sürgü demiri sabitlemesinin yıldız kolu
 - 28 Şebeke fişi
 - 29 Kumanda kolu
 - 30 İtme yayı
 - 31 Disk fırça (BD varyantı)
 - 32 Ön tahrik hız düğmesi (BD varyantı)
 - 33 Fırça değiştirme pedalı (BD varyantı)
- * Teslimat kapsamında bulunmamaktadır

Cihazı çalıştırmaya başlamadan önce

İndirme

- Sürgü demiri sabitlemesinin yıldız kollarını gevşetin.

- Sürgü demirini geriye doğru çevirin ve yıldız kolları sıkın.



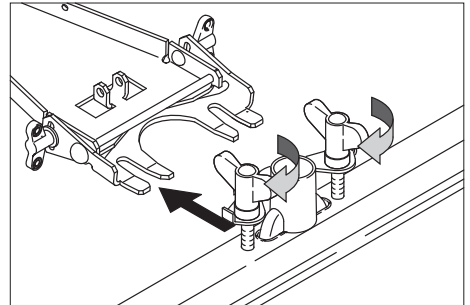
- Ambalajın uzun yan tablalarını palete doğru rampa olarak yerleştirin.
- Rampayı çivilerle palete sabitleyin.
- Kısa tablaları, destekleme amacıyla rampanın altına yerleştirin.
- Ahşap çitaları tekerleklerde çıkartın.
- Cihazı itme kolundan aşağı bastırın.
- Yürüyen aksamı ayağınızla öne doğru çevirin.
- Cihazı, rampa yardımıyla paletten aşağı doğru itin.

Fırçaların takılması

Cihaz devreye sokulmadan önce fırçalar takılmalıdır (Bkz. "Bakım çalışmaları").

Emme kolunun takılması

- Emme kolunu, kalıp sac süspansiyonun üzerinde duracak şekilde emme kolu süspansiyonuna yerleştirin. Kanatlı somunları sıkın.



- Emme hortumunu takın.

Çalıştırma

⚠ Uyarı!

Hasar tehlikesi. Emme çubuğunu geriye doğru sürüşten önce kaldırın.

Not

Fırça tahrikini hemen devre dışı bırakmak için kumanda kolunu bırakın.

İşletme malzemelerinin doldurulması

⚠ Uyarı

Hasar görme tehlikesi. Sadece tavsiye edilen temizlik maddelerini kullanın. Diğer temizlik maddeleri için, artan çalışma güvenliği ve kaza tehlikesi riskini işletmeci kendisi üstlenir. Sadece çözelti maddeler, tuz ve hidrofliorik asit çözeltisi içermeyen temizlik maddeleri kullanın.

Not

Aşırı köpüklenen temizlik maddeleri kullanmayın. Dozaj uyarılarına dikkat ediniz. Tavsiye edilen temizlik maddeleri:

Kullanım	Temizlik maddesi
Suya dayanıklı zeminlerdeki genel temizlik	RM 780 RM 746
Parlak üst yüzeylerdeki (Örn; granit) genel temizlik	RM 755 es
Sanayi işletmelerindeki zeminlerde genel ve ana temizlik	RM 69 ASF
Küçük fayanslı zeminlerde genel ve ana temizlik	RM 753
Sağlık sektöründe genel fayans temizliği	RM 751
Sağlık sektöründe temizlik ve dezenfeksiyon	RM 732
Alkaliye karşı dayanıklı her türlü zeminde (Örn; PVC) katman ayırma	RM 752
Muşambalı zeminlerde katman ayırma	RM 754

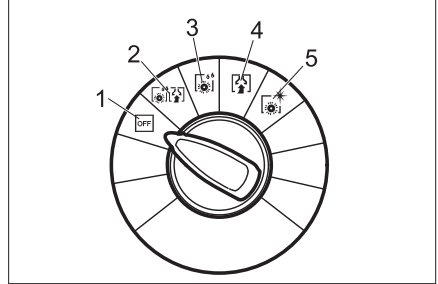
- Pis su deposunun kapağını açın.
- Su-temizlik maddesi karışımını doluluk seviyesi göstergesinin MAX işaretine kadar doldurun. Maksimum sıvı sıcaklığı 60 °C.
- Pis su deposunun kapağını kapatın.

Kullanım yerine sürüş

Yürüyen aksam dışarıdayken, fırçalar zemine değmeden cihaz kullanım yerine itilebilir.

- Emme kolunu kaldırın.
- Cihazı itme kolundan aşağı bastırın.
- Yürüyen aksamı ayağınızla öne doğru çevirin.
- Cihazı, sürgü kolundan tutup kullanım yerine kadar itin.

Temizlik programları



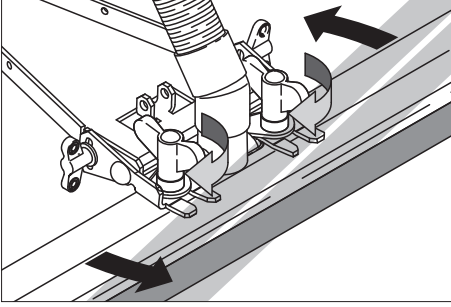
- 1 OFF
- 2 Fırçalayarak emme Zeminin ıslak şekilde temizlenmesi ve pis suyun emilmesi.
- 3 Sulu fırçalama Zeminin ıslak şekilde temizlenmesi ve temizlik maddesinin etki etmesinin sağlanması.
- 4 Emme; Pis suyun emilmesi.
- 5 Parlatma Zeminin sıvı kullanmadan parlatılması

Emme kolunun ayarlanması

Eğik konum

Fayanslı kaplamalarda emici sonuçlarının iyileştirilmesi için, emme kolu maksimum 5 eğik konuma getirilebilir.

- Kanatlı somunları gevşetin.
- Emme kolunu döndürün.

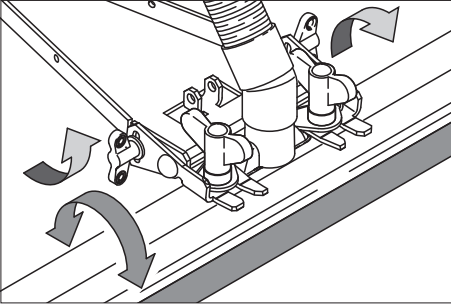


→ Kanatlı somunları sıkın.

Eğim

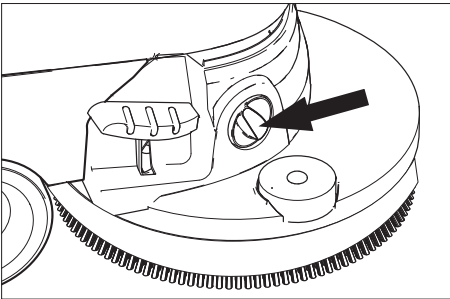
Emici sonucunun yetersiz olması durumunda, düz emme kolunun eğimi değiştirilebilir.

- Kanatlı somunları gevşetin.
- Emme kolunu eğin.



→ Kanatlı somunları sıkın.

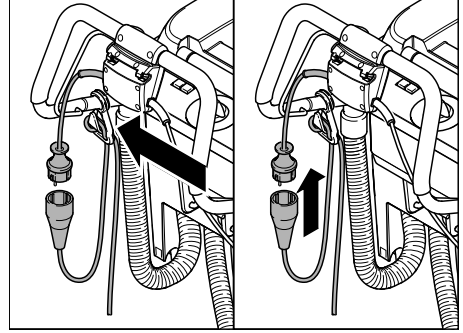
Ön tahrik hızının ayarlanması (sadece BD varyantı)



- Cihazı itme kolundan aşağı bastırın.
- Yürüyen aksamı ayağınızla öne doğru çevirin.

- Hızın azaltılması: Düğmeyi "-" yönünde döndürün.
- Hızın artırılması: Düğmeyi "+" yönünde döndürün.

Elektrik bağlantısının kurulması



- Uzatma kablosunun ucunu ilmiik olarak çekme yükünü boşa alma askısına asın.
- Elektrik fişini takın.

Temizleme

- Yürüyen aksamı ayağınızla geriye doğru çevirin.
- Program seçim anahtarını istediğiniz temizleme programına getirin.
- Su miktarını, zemin kaplamasının kirlilik derecesine uygun olarak ayar kafasından ayarlayın.
- Emme kolunu indirin.
- Kumanda demirini çekerek fırçaları çalıştırın.

⚠ Uyar!

Zemin kaplamasını için zarar görme tehlikesi. Cihazı noktada çalıştırmayın.

Durma ve durdurma

- Su miktarı ayar düğmesini kapatın.
- Artık suyu emmek için cihazı 1-2 metre daha öne doğru sürün.
- Program seçim anahtarını "OFF" konumuna getirin.
- Emme kolunu kaldırın.
- Cihazı itme kolundan aşağı bastırın.

- Yürüyen aksamı ayağınızla öne doğru çevirin.
- Elektrik kablosunu çıkartın.

⚠ Uyar!

*Fırça/fırçaların deforme olma tehlikesi.
Cihazı durdurken, yürüye aksamı indirerek fırça/fırçalardaki yükü alın.*

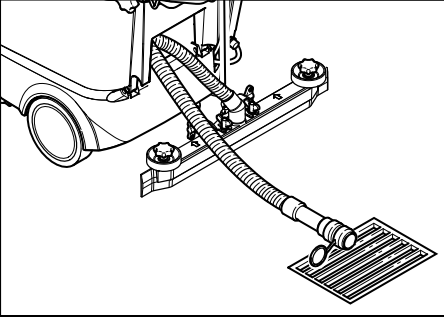
Kirli su deposunun boşaltılması

Not

Dolu olan kirli su deposunda şamandıra emme kanalını kapatır. Temizleme işlemi yarıda kesilir. Pis su deposunu boşaltın.

⚠ Uyar!

- Yerel atık su işleme talimatlarına uyun.*
- Pis su tahliye hortumunu tutucudan alın ve uygun bir toplama tertibatı üzerinden aşağı indirin.



- Tahliye hortumundaki dozaj tertibatını açarak suyu boşaltın.
- Daha sonra, pis su deposunu temiz suyla yıkayın.

Temiz su deposunun boşaltılması

- Kavramayı doldurma seviyesi göstergesinin üst ucundan çözün.
- Doldurma seviyesi göstergesinin hortumunu uygun bir toplama düzeneğiyle indirin ve sıvıyı boşaltın.
- Kavramayı tekrar cihaza oturtun.

Taşıma

- Bir araç üzerinde taşımak için cihazı kaymaya karşı emniyete alın.
- Yer ihtiyacını azaltmak için kontrol çemberi öne doğru hareket ettirilebilir:

- İtme yayı sabitliğinin yıldız kolunu çözün.
- Kontrol çemberini öne doğru çevirin.

Koruma ve Bakım

⚠ Tehlike

Yaralanma tehlikesi. Cihaz üzerinde yapılacak çalışmalardan önce program seçim şalterini „OFF“ konumuna çevirin ve elektrik fişini çekip çıkartın.

⚠ Uyar!

Dışarı çıkan su nedeniyle cihazı zarar görme tehlikesi. Cihazda çalışmadan önce, pis su ve kalan temiz suyu boşaltın.

Bakım planı

Çalışmadan sonra

⚠ Uyar!

Hasar görme tehlikesi. Cihaza su püskürtmeyin ve agresif temizlik maddeleri kullanmayın.

- Pis suyu boşaltın.
- İplik süzgeci kontrol edin, ihtiyaç anında temizleyin.
- Cihazın dışını, hafif yıkama çözeltilisine batırılmış nemli bir bezle temizleyin.
- Emme dudakları ve püskürtme koruyucusunu temizleyin, aşınma kontrolü yapın ve ihtiyaç anında değiştirin.
- Fırçalara aşınma kontrolü yapın, ihtiyaç anında fırçaları değiştirin

Her ay

- Pis su deposu ve kapak arasındaki contaların durumunu kontrol edin, ihtiyaç anında contaları değiştirin.
- Fırça tünelini temizleyin. (Sadece BR varyantı)

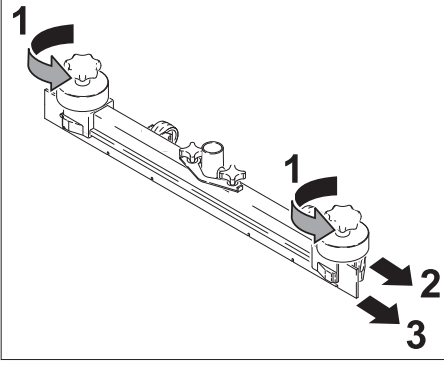
Her yıl

- Müşteri hizmetlerinin öngörülen kontrol çalışmalarını yapmasını sağlayın.

Bakım çalışmaları

Emme dudaklarının değiştirilmesi

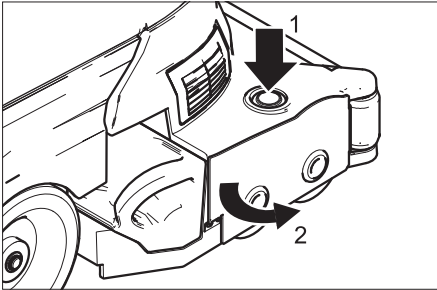
- Emme kolunu çıkartın.
- Yıldız kolu dışarı çıkartın.



- Plastik parçaları çekerek çıkartın.
- Emme dudaklarını çekerek çıkartın.
- Yeni emme dudaklarını yerleştirin.
- Plastik parçaları yerlerine takın.
- Yıldız kolu takın ve sıkın.

Fırça merdanelerinin değiştirilmesi

- Pis su deposunu boşaltın.
- Cihazı itme kolundan aşağı bastırın.
- Yürüyen aksamı ayağınızla öne doğru çevirin.

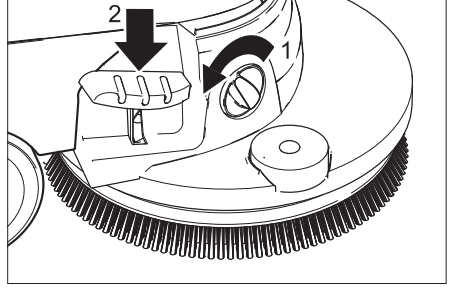


- Fırça değiştirme tuşuna basın ve fırça kafasının kapağını yana çevirin.
- Fırça merdanelerini dışarı çekin.
- Yeni fırça merdanelerini yerleştirin ve kilitleyin.
- Kapağı kapatın, fırçaları hizalayın ve kapağı kilitleyin.

- Yürüyen aksamı ayağınızla geriye doğru çevirin.

Disk fırçanın değiştirilmesi

- Pis su deposunu boşaltın.
- Cihazı itme kolundan aşağı bastırın.
- Yürüyen aksamı ayağınızla öne doğru çevirin.



- Ön tahrik hızını ayarlama düğmesini "-" yönünde döndürün.
- Fırça değiştirme pedalını, direnç üzerinden dışarı doğru aşağı bastırın.
- Disk fırça serbest kalana kadar cihazı geriye hareket ettirin.
- Disk fırçayı çıkartın ve yeni disk fırçayı cihazın önüne koyun.
- Cihazı, disk fırça üzerinden ileri doğru hareket ettirin.
- Yürüyen aksamı ayağınızla geriye doğru çevirin. Fırça, fırça tahrikine kilitlenin.
- Ön tahrik hızını ayarlayın.

Bakım sözleşmesi

Cihazın güvenli bir şekilde çalışması için, yetkili Kärcher satış bürosu ile bakım sözleşmeleri yapılabilir.

Antifriz koruma

Donma tehlikesinde:

- Temiz ve pis su deposunu boşaltın.
- Cihazı donmaya karşı korunmuş bir bölümde durdurun.

Arızalar

⚠ Tehlike

Yaralanma tehlikesi. Cihaz üzerinde yapılacak çalışmalardan önce program seçim şalterini „OFF“ konumuna çevirin ve elektrik fişini çekip çıkartın.

→ Pis su ve kalan temiz suyu boşaltın ve imha edin.

Bu tablo yardımıyla giderilemeyen arızalarda müşteri hizmetlerini arayın.

Arızalar

Arıza	Arızanın giderilmesi
Cihaz çalıştırılmıyor	Elektrik fişinin takılı olup olmadığını kontrol edin.
Yetersiz su miktarı	Temiz su seviyesini kontrol edin, gerekirse depoyu doldurun
	Hortumlara tıkanma kontrolü yapın, gerekirse hortumları temizleyin.
Yetersiz emme kapasitesi	Pis su deposu ve kapak arasındaki contaları temizleyin ve contalara sızdırmazlık kontrolü yapın, gerekirse contaları değiştirin.
	Toz süzgecini temizleyin.
	Emme kolundaki emme dudağını temizleyin, gerekirse değiştirin
	Emme hortumu ve emme koluna tıkanma kontrolü yapın, gerekirse tıkanmayı giderin
	Emme hortumuna sızdırmazlık kontrolü yapın, gerekirse hortumu değiştirin.
	Pis su tahliye hortumundaki kapağın kapalı olup olmadığını kontrol edin.
	Emme kolunun ayarını kontrol edin.
Yetersiz temizleme sonucu	Fırçalara aşınma kontrolü yapın, ihtiyaç anında fırçaları değiştirin
Fırçalar dönmüyor	Yabancı maddelerin fırçaları bloke edip etmediğini kontrol edin, gerekirse yabancı maddeleri çıkartın
Pis su boşaltma hortumu tıkanmış	Boşaltma hortumundaki dozaj tertibatını açın. Vakum hortumunu vakum kolundan çekin ve elinizle kapatın. Program seçim anahtarını vakum konumuna getirin. Tıkanıklık, boşaltma hortumundan pis su haznesine emilir.

Teknik bilgiler

		BR 45/40 C Ep	BD 45/40 C Ep
Güç			
Nominal gerilim	V/Hz	230 / 1~50	230 / 1~50
Ortalama güç alımı	W	1100	1200
Emme motorunun gücü	W	830	830
Fırça motorunun gücü	W	800	800
Emme			
Emme kapasitesi, hava miktarı	l/s	40	40
Emme kapasitesi, vakum	kPa	180	180
Temizleme fırçaları			
Çalışma genişliği	mm	450	450
Fırça çapı	mm	96	550
Fırça devri	d/dk	1100	145
Ölçüler ve ağırlıklar			
Teorik yüzey gücü	m ² / saat	1800	1800
Temiz/pis su deposunun hacmi	l	40	40
Uzunluk (sürgü demiri hariç)	mm	1100	1100
Genişlik (emme kolu hariç)	mm	600	600
Yükseklik (sürgü demiri hariç)	mm	900	900
Ağırlık (depo hacmi hariç)	kg	80	80
Ses emisyonu			
Ses şiddeti seviyesi (EN 60704-1)	dB(A)	70	67
Cihaz titreşimleri			
Toplam titreşim değeri (ISO 5349)	m/s ²	1,0	1,0

Güç

Nominal gerilim	V/Hz	230 / 1~50	230 / 1~50
Ortalama güç alımı	W	1100	1200
Emme motorunun gücü	W	780	780
Fırça motorunun gücü	W	800	800

Emme

Emme kapasitesi, hava miktarı	l/s	40	40
Emme kapasitesi, vakum	kPa	180	180

Temizleme fırçaları

Çalışma genişliği	mm	550	550
Fırça çapı	mm	96	550
Fırça devri	d/dk	1100	145

Ölçüler ve ağırlıklar

Teorik yüzey gücü	m ² / saat	2100	2100
Temiz/pis su deposunun hacmi	l	40	40
Uzunluk (sürgü demiri hariç)	mm	1100	1100
Genişlik (emme kolu hariç)	mm	650	650
Yükseklik (sürgü demiri hariç)	mm	900	900
Ağırlık (depo hacmi hariç)	kg	85	85

Ses emisyonu

Ses şiddeti seviyesi (EN 60704-1)	dB(A)	70	67
-----------------------------------	-------	----	----

Cihaz titreşimleri

Toplam titreşim değeri (ISO 5349)	m/s ²	1,0	1,0
-----------------------------------	------------------	-----	-----

Aksesuar

Elektrik kablosu 20 m, 3 x 1,5 mm²
Sipariş No.: 6.647-022.0

CE Beyanı

İşbu belge ile aşağıda tanımlanan makinenin konsepti ve tasarımı ve tarafımızdan piyasaya sürülen modeliyle AB yönetmeliklerinin temel teşkil eden ilgili güvenlik ve sağlık yükümlülüklerine uygun olduğunu bildiririz. Onayımız olmadan cihazda herhangi bir değişiklik yapılması durumunda bu beyan geçerliliğini yitirir.

Ürün: Zemin temizleyici

Tip: 1.533-xxx

İlgili AB yönetmelikleri

2006/95/EG

2004/108/EG

Kullanılmış olan uyumlu standartlar

EN 55014-1: 2006

EN 55014-2: 1997 + A1: 2001

EN 60335-1

EN 60335-2-67

EN 61000-3-2: 2006


EN 61000-3-3: 1995 + A1: 2001 + A2: 2005

Kullanılmış ulusal standartlar

-

İmzası bulunanlar, işletme yönetimi adına ve işletme yönetimi tarafından verilen vekaletle dayanarak işlem yapar.


H. Jenner
CEO


S. Reiser
Head of Approbation

Alfred Kärcher GmbH & Co. KG

Alfred-Kärcher-Str. 28 - 40

D - 71364 Winnenden

Tel.: +49 7195 14-0

Faks: +49 7195 14-2212

Garanti

Her ülkede yetkili distribütörümüz tarafından verilmiş garanti şartları geçerlidir. Garanti süresi içinde aksesuarınızda oluşan muhtemel hasarları, arızanın kaynağı üretim veya malzeme hatası olduğu sürece ücretsiz olarak karşılıyoruz. Garanti durumunda satış fişi ile satıcıya veya yetkili servise başvurun.

Yedek parçalar

- Sadece üretici tarafından onaylanmış aksesuar ve yedek parçalar kullanılmalıdır. Orijinal aksesuar ve orijinal yedek parçalar, cihazın güvenli ve arızasız bir biçimde çalışmasının güvencesidir.
- En sık kullanılan yedek parça çeşitlerini kullanım kılavuzunun sonunda bulabilirsiniz.
- Yedek parçalar hakkında diğer bilgileri, www.kaercher.com adresindeki Servis bölümünden alabilirsiniz.



Перед первым применением вашего прибора прочитайте

эту инструкцию по эксплуатации и действуйте соответственно. Сохраните эту инструкцию по эксплуатации для дальнейшего пользования или для следующего владельца.

Оглавление

Указания по технике безопасности	RU -	3
Назначение	RU -	3
Применение в соответствии с назначением	RU -	4
Охрана окружающей среды	RU -	4
Элементы управления	RU -	5
Перед началом работы	RU -	6
Эксплуатация прибора	RU -	7
Уход и техническое обслуживание	RU -	10
Неполадки	RU -	12
Технические данные	RU -	13
Принадлежности	RU -	15
Заявление о соответствии требованиям CE	RU -	15
Гарантия	RU -	15
Запасные части	RU -	15

Указания по технике безопасности

Перед первым использованием прибора следует ознакомиться с данным Руководством по эксплуатации и прилагаемой брошюрой по технике безопасности при работе с щеточными моющими приборами и моющими приборами-распылителями № 5.956-251.

Защитные устройства

Защитные приспособления служат защите пользователя. Их отключение или работа в обход их функций не допускаются.

переключающая скоба

Для незамедлительного отключения привода щеток: отпустить переключающую скобу.

Символы

В данном руководстве по эксплуатации используются следующие символы:

Опасность

Означает непосредственно грозящую опасность. Несоблюдение указания может повлечь смерть или самые тяжкие травмы.

Внимание

Обозначает потенциально опасную ситуацию. Несоблюдение указания может вызвать легкие травмы или повреждение материальных ценностей.

Указание

Обозначает советы по использованию прибора, а также важную информацию об изделии.

Назначение

Прибор предназначен для влажной уборки или полирования ровных полов. За счет выбора моющей программы и установки подачи воды он может быть легко настроен на выполнение соответствующей работы.

Ширина рабочей поверхности в 450/550 мм вместимость резервуаров для чистой и грязной воды по 40 л каждый обеспечивают эффективную мойку при длительном использовании прибора. Питание от сети обеспечивает высокую производительность без ограничения времени работы.

Указание

В соответствии с выполняемой работой прибор можно оснащать различными



принадлежностями. Закажите наш каталог или посетите нашу страницу в Интернете www.kaercher.com.

Применение в соответствии с назначением

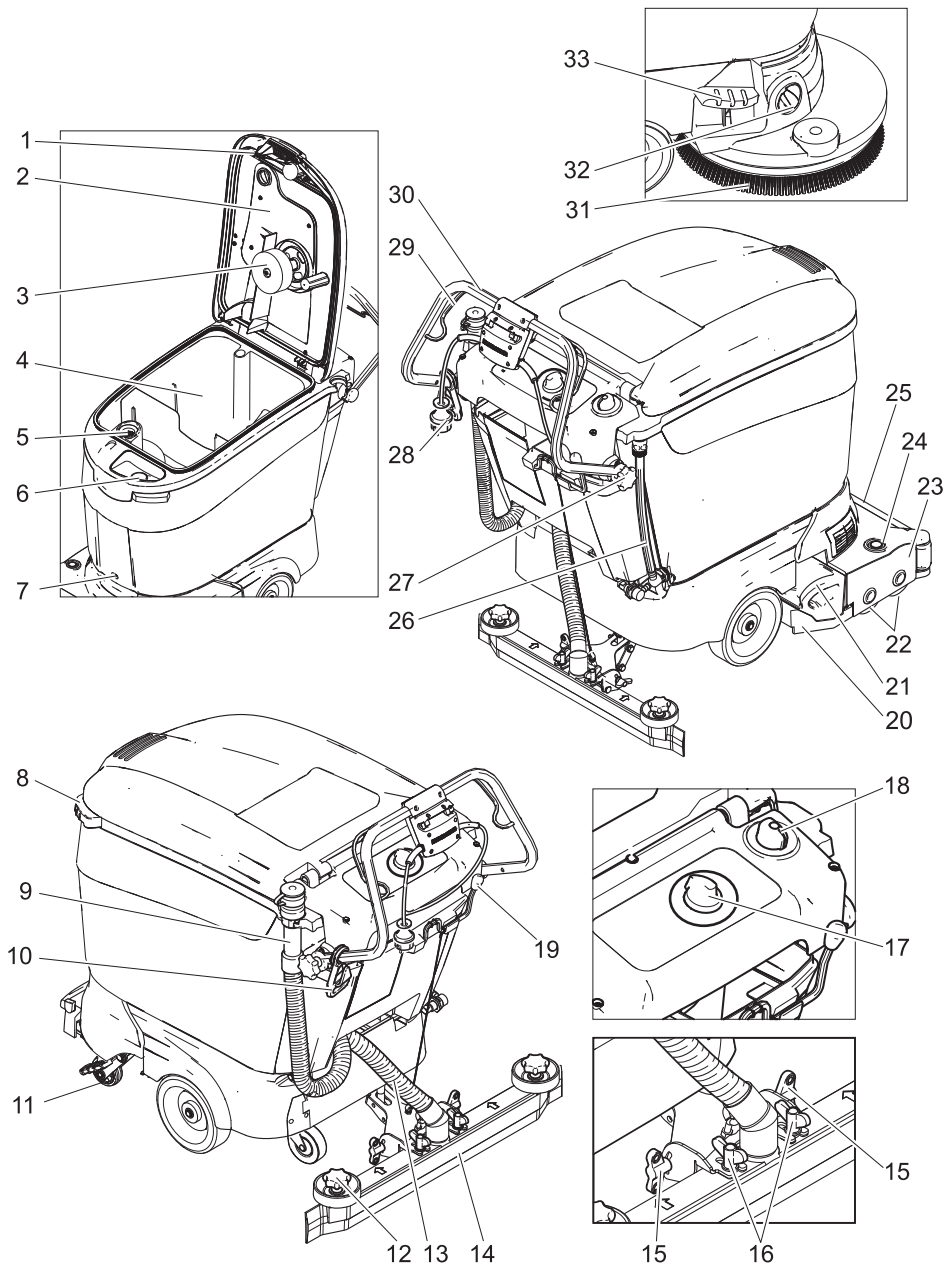
Прибор надлежит использовать только в соответствии с указаниями в настоящем руководстве по эксплуатации.

- Не допускается использование прибора для чистки жестких половых покрытий, чувствительных к воздействию влаги и полированию. Диапазон рабочей температуры составляет от +5°C до +40°C.
 - Прибор не пригоден для мойки замерзших полов (например, в холодильных установках).
 - Прибор разрешается оснащать только оригинальными принадлежностями и запасными частями.
 - Прибор был разработан для мойки полов внутри помещений или поверхностей, находящихся под крышей. Для использования прибора в других областях работы следует проверить возможность применения других щеток.
 - Прибор не предназначен для чистки общественных транспортных дорог.
 - Допустимая удельная нагрузка на поверхность пола подлежит соблюдению.
- Прибор не пригоден для использования во взрывоопасной среде.

Охрана окружающей среды

	<p>Материал упаковки подлежит вторичной переработке. Просьба не выбрасывать упаковку вместе с домашними отходами, а сдать ее в пункт приема вторичного сырья.</p>
	<p>Старые приборы содержат ценные перерабатываемые материалы, подлежащие передаче в пункты приема вторичного сырья. Аккумуляторы, масло и иные подобные материалы не должны попадать в окружающую среду. Поэтому мы просим вас сдавать или утилизировать старые приборы через соответствующие системы сбора подобных отходов.</p>

Элементы управления



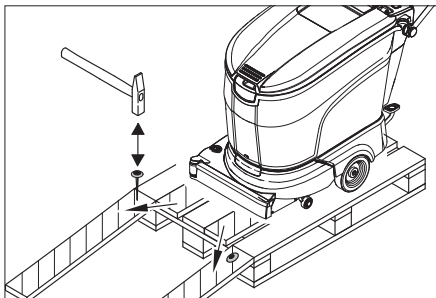
- 1 Разблокировка
- 2 Крышка резервуара грязной воды
- 3 Поплавок
- 4 Резервуар грязной воды
- 5 Сетчатый фильтр (отсос)
- 6 отверстие для залива чистой воды
- 7 Винт крепления бака
- 8 Ручка
- 9 Шланг слива грязной воды
- 10 Крючок для разгрузки от натяжения сетевого кабеля
- 11 Устройство передвижения
- 12 грибовидные рукоятки для замены всасывающих кромок
- 13 Всасывающий шланг
- 14 Всасывающая планка *
- 15 Барашковые гайки для наклона всасывающей планки
- 16 Барашковые гайки для крепления всасывающей планки
- 17 переключатель выбора программ
- 18 Регулятор подачи воды
- 19 Рычаг опускания всасывающей планки
- 20 Брызговик
- 21 Резервуар для сбора мусора (опция для варианта BR)
- 22 Валки щеток (только для варианта BR)
- 23 Моющий узел
- 24 Кнопка замены валков щеток (только для варианта BR)
- 25 Кожух к подводу воды
- 26 индикатор уровня и сливной шланг для чистой воды
- 27 грибовидная рукоятка крепления ведущей дуги
- 28 штепсельная вилка
- 29 переключающая скоба
- 30 ведущая дуга
- 31 Дисковые щетки (Вариант BD)
- 32 Кнопка скорости поступательного движения (Вариант BD)
- 33 Педаль замены щеток (Вариант BD)

* не входит в объеме поставки

Перед началом работы

Выгрузка аппарата

- ослабить грибовидные ручки на креплении ведущей дуги,
- наклонить вниз ведущую дугу и снова затянуть грибовидные рукоятки,



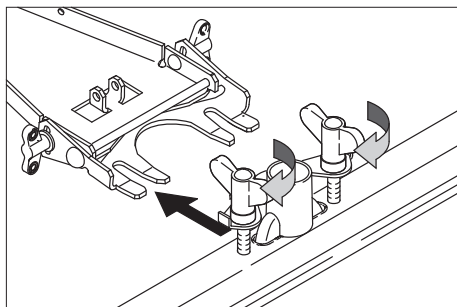
- В качестве ramпы положить на поддон длинные боковые доски от упаковки.
- Ramпу прибить гвоздями к поддону.
- В качестве опоры для ramпы подложить под нее короткие доски.
- Снять деревянные планки перед колесами.
- Нажать буксирную скобу прибора вниз.
- Ногой выдвинуть ходовую часть вперед.
- переместить прибор по ramпе с поддона вниз.

Установка щеток

Перед включением прибора необходимо установить щетки (см. "Работы по техническому обслуживанию").

Установка всасывающей планки

- Установить всасывающую планку в держатель так, чтобы профильная пластина находилась над держателем, затянуть барашковые гайки,



→ надеть всасывающий шланг.

Эксплуатация прибора

⚠ Внимание!

Опасность повреждения. Перед включением заднего хода всасывающую планку следует поднять.

Указание

Для незамедлительного отключения привода щеток следует немедленно отпустить переключающую скобу

Заполнение рабочих жидкостей

⚠ Предупреждение

Опасность повреждения. Применять только рекомендованные моющие средства. В случае использования других моющих средств эксплуатирующее лицо берет на себя повышенный риск с точки зрения безопасности работы и опасности получения травм.

Использовать только моющие средства, не содержащие растворителей, соляную и плавиковую (фтористоводородную) кислоту.

Указание

Не использовать сильно пенящиеся моющие средства. Соблюдать указания по дозировке.

Рекомендуемые моющие средства:

Использование	Моющее средство
Уход за всеми водостойкими полами	RM 780 RM 746

Уход за блестящими поверхностями (например, гранит)	RM 755 es
Уход и основательная мойка промышленных половых поверхностей	RM 69 ASF
Уход и основательная мойка полов из керамической плитки из каменной крошки	RM 753
Уход за плиткой в санитарных помещениях	RM 751
Мойка и дезинфекция в санитарных помещениях	RM 732
Удаления слоя со всех щелочностойких поверхностей (например, PVC)	RM 752
Удаление слоя с линолеумных полов	RM 754

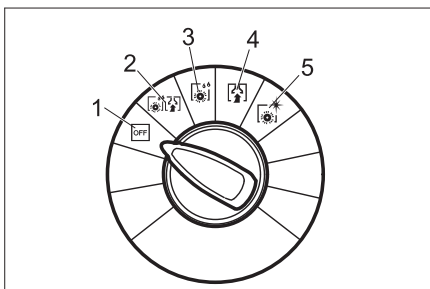
- Открыть крышку бака грязной воды.
- залить до отметки MAX на индикации уровня смесь воды и моющего средства, максимальная температура жидкости 60 °С,
- Закрыть крышку резервуара грязной воды.

Передвижение к месту работы

С выдвинутой ходовой частью прибор можно передвигать к месту работы. При этом щетки не касаются пола.

- Поднять всасывающую планку.
- Нажать буксирную скобу прибора вниз.
- Ногой выдвинуть ходовую часть вперед.
- держась за ведущую дугу, передвинуть прибор в место работы.

Программы чистки



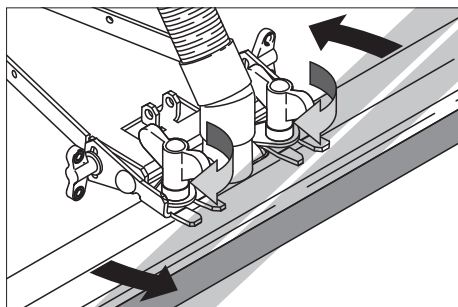
- 1 OFF прибор выключен
- 2 Чистка и всасывание - влажная уборка пола и сбор грязной воды.
- 3 Интенсивная влажная уборка - влажная уборка пола с продолжительным действием моющего средства.
- 4 Функция пылесоса - всасывание грязной смеси.
- 5 Полировка пола без нанесения жидкости.

Настройка всасывающей планки

Косое расположение всасывающей планки

Для улучшения результатов мойки полов, покрытых плиткой, всасывающая планка может быть повернута до 5°:

- Ослабить барашковые гайки,
- повернуть всасывающую планку,

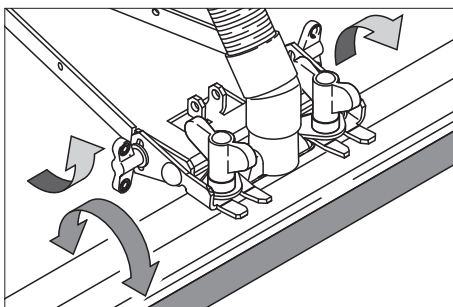


- затянуть барашковые гайки.

Наклон всасывающей планки

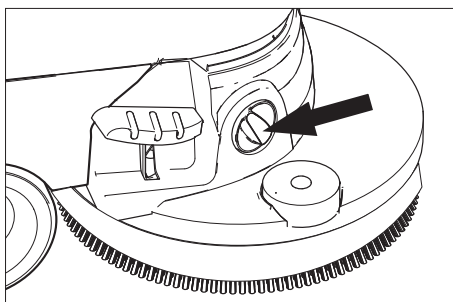
При недостаточной мощности всасывания можно изменить наклон стоящей вертикально всасывающей планки.

- Ослабить барашковые гайки.
- Наклонить всасывающую планку.



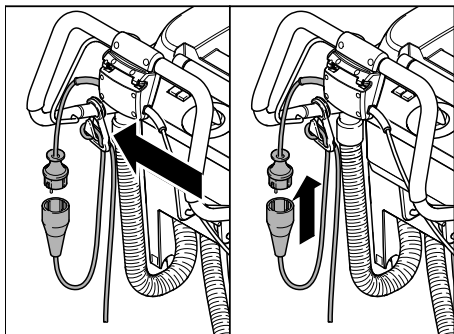
- Затянуть барашковые гайки.

Регулировка скорости движения (только для варианта исполнения ВD)



- Нажать буксирную скобу прибора вниз.
- Ногой выдвинуть ходовую часть вперед.
- Уменьшение скорости: повернуть регулятор в направлении „-“.
- увеличение скорости: повернуть регулятор в направлении „+“.

Подключение к электросети



- конец удлинительного шнура уложить петлей в крюк для кабеля,
- вставить штепсельную вилку.

Мойка

- Ногой откинуть ходовую часть назад.
- Повернуть переключатель выбора программы на требуемую программу.
- Установить в соответствии с загрязнением покрытия пола количество подаваемой на головку воды.
- опустить всасывающую планку.
- нажатием на переключательную скобу включить щетки.

⚠ Внимание!

Опасность повреждения покрытия пола. Запрещается работа прибора, стоящего на месте.

Остановка и парковка

- Закрыть регулятор подачи воды,
- для выкачивания оставшейся воды переместить прибор еще на 1-2 м вперед,
- переключатель выбора программ повернуть в позицию OFF,
- Поднять всасывающую планку.
- Нажать буксирную скобу прибора вниз.
- Ногой выдвинуть ходовую часть вперед.
- вытащить штепсельную вилку.

⚠ Внимание!

Опасность деформации щетки/щеток. При парковке прибора щетки необходимо освободить от нагрузки, опустив ходовую часть

Удаление содержимого из резервуара для грязной воды

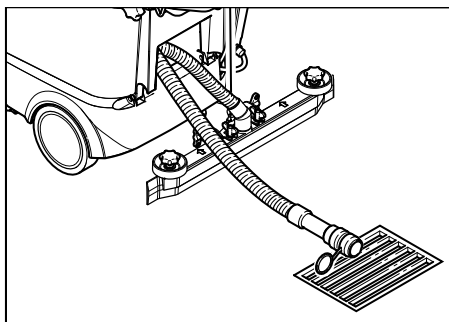
Указание

При полном резервуаре для грязной воды поплавок закрывает всасывающий канал. Процесс всасывания прерывается. Удалить содержимое из резервуара для грязной воды.

⚠ Внимание!

Местные предписания по обращению со сточными водами подлежат соблюдению.

- Вынуть из держателя сливной шланг для грязной воды и поместить его в пригодный для этих целей сборник воды,



- открыв дозирующее устройство, слить воду через сливной шланг,
- после этого промыть резервуар для грязной воды чистой водой.

Удаление содержимого из резервуара для чистой воды

- Открыть муфту на верхнем конце указателя уровня воды,
- опустить шланг указателя уровня воды в подходящий накапливающий резервуар и слить жидкость,
- снова закрыть муфту на приборе.

Транспортировка

- Для транспортировки прибора на машине следует принять меры от смещения прибора.

Для экономии места ведущую дугу можно сдвинуть вперед:

- ослабить грибовые ручки на креплении ведущей дуги,
- откинуть ведущую дугу вперед.

Уход и техническое обслуживание

⚠ Опасность

Опасность получения травм. Перед проведением ремонта или обслуживания прибора переключатель выбора программ повернуть в положение OFF и вытащить из розетки штепсельную вилку.

⚠ Предупреждение

Опасность повреждения аппарата вытекающей водой. Перед работой слить с прибора грязную воду и оставшуюся чистую воду.

План технического обслуживания

После работы

⚠ Внимание

Опасность повреждения. Не брызгать прибор водой и не использовать агрессивные моющие средства.

- Слить грязную воду,
- проверить сетчатый фильтр, при необходимости - произвести чистку,
- очистить прибор снаружи, используя для этого влажную тряпку, пропитанную мягким щелочным раствором,
- очистить всасывающие кромки и брызговик, проверить их износ, при необходимости - заменить,
- проверить износ щеток, при необходимости - заменить.

Ежемесячно

- Проверить состояние уплотнений между резервуаром для грязной воды и крышкой, при необходимости - заменить,
- прочистить проход щетки (только для варианта BR).

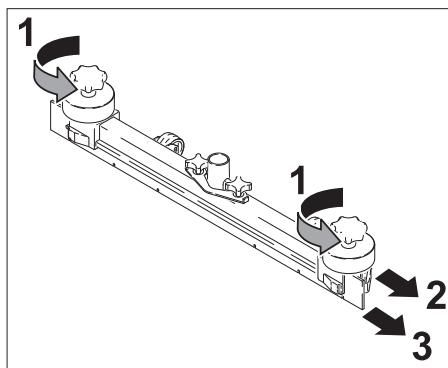
Ежегодно

- Обеспечить проведение предписанного осмотра сервисной службой обслуживания.

Работы по техническому обслуживанию

Замена всасывающих кромок

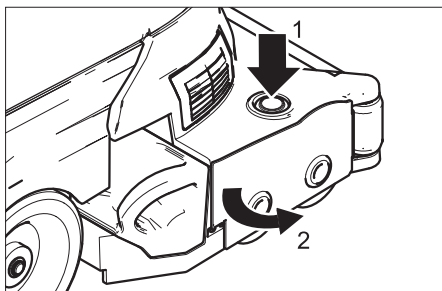
- Снять всасывающую планку,
- вывинтить грибовые ручки,



- снять пластиковые элементы,
- снять всасывающие кромки,
- вставить новые кромки,
- установить пластиковые элементы,
- вставить и затянуть грибовые ручки.

Замена щеточных валиков

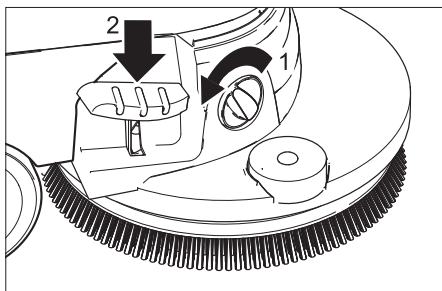
- Опорожнить резервуар грязной воды.
- Нажать буксирную скобу прибора вниз.
- Ногой выдвинуть ходовую часть вперед.



- Нажать кнопку замены щетки и откинуть кожух на щеточной головке.
- Вынуть метущий вал.
- Вставить новый щеточный вал и зафиксировать его.
- Закрывать кожух, выровнять щетки и зафиксировать кожух.
- Ногой откинуть ходовую часть назад.

Замена дисковых щеток

- Опорожнить резервуар грязной воды.
- Нажать буксирную скобу прибора вниз.
- Ногой выдвинуть ходовую часть вперед.



- Повернуть регулятор для настройки скорости движения в направлении „←“.
- Выжать вниз педаль замены щетки через сопротивление.
- Отогнуть аппарат назад, пока не освободятся дисковые щетки.
- Убрать дисковые щетки и положить перед аппаратом новые щетки.
- Установить аппарат над щетками.
- Ногой откинуть ходовую часть назад. Щетка фиксируется в щеточном приводе.
- установить скорость движения.

Договор о техническом обслуживании

Для надежной работы прибора с соответствующим торговым отделением фирмы Kärcher можно заключить договор о техническом обслуживании.

Система защиты от замерзания

При опасности заморозков:

- слить воду из резервуаров для чистой и грязной воды,
- поставить прибор на хранение в незамерзающем помещении.

Неполадки

⚠ Опасность

Опасность получения травм. Перед проведением ремонта или обслуживания прибора переключатель выбора программ повернуть в положение OFF и вытащить из розетки штепсельную вилку.

- Слить из прибора грязную воду и оставшуюся чистую воду и утилизировать.

При неисправностях, которые невозможно устранить с помощью данной таблицы, следует обратиться в службу сервисного обслуживания.

Неполадки

Неполадка	Способ устранения
Прибор не запускается	Проверить, вставлена ли штепсельная вилка в розетку.
Недостаточное количество воды	Проверить уровень чистой воды, при необходимости долить.
	Проверить засор шлангов, при необходимости произвести чистку.
Недостаточная мощность всасывания	Проверить на герметичность уплотнения между баком грязной воды и крышкой, при необходимости заменить.
	Прочистить сетчатый фильтр.
	Прочистить всасывающие кромки на всасывающей планке, при необходимости заменить.
	Проверить всасывающий шланг и планку на наличие засоров, при необходимости устранить засор
	Проверить герметичность всасывающего шланга, при необходимости заменить.
	Проверить, закрыта ли крышка на сливном шланге для грязной воды.
Неудовлетворительный результат мойки	Проверить износ щеток, при необходимости заменить.
Щетки не вращаются	Проверить, не заблокированы ли щетки посторонними предметами, при необходимости удалить посторонние предметы.
Шланг слива грязной воды засорился	Открыть дозирующее устройство на сливном шланге. Отсоединить всасывающий шланг от всасывающей планки и закрыть рукой. Установите переключатель выбора программ в положение „Всасывание“. Загрязнение всасывается из сливного шланга в резервуар для грязной воды.

Технические данные

BR 45/40 C Ep BD 45/40 C Ep

Параметры			
Номинальное напряжение	В/Гц	230 / 1~50	230 / 1~50
Средняя потребляемая мощность	Вт	1100	1200
Мощность всасывающего двигателя	Вт	830	830
Мощность двигателя щеток	Вт	800	800
Уборка			
Всасывающая мощность, объем воздуха	л/с	40	40
Всасывающая мощность, нижнее давление	кПа	180	180
Чистящие щетки			
Рабочая ширина	мм	450	450
Диаметр щетки	мм	96	550
Число оборотов щетки	1/мин	1100	145
Размеры и массы			
Теоретическая производительность	м ² /ч	1800	1800
Объем резервуара чистой/грязной воды	л	40	40
Длина (без ведущей дуги)	мм	1100	1100
Ширина (без всасывающей планки)	мм	600	600
Высота (без ведущей дуги)	мм	900	900
Вес (без содержимого резервуаров)	кг	80	80
Уровень шума			
Уровень шума (EN 60704-1)	дБ(А)	70	67
Вибрация прибора			
Общее значение колебаний (ISO 5349)	м/с ²	1,0	1,0

Параметры

Номинальное напряжение	В/Гц	230 / 1~50	230 / 1~50
Средняя потребляемая мощность	Вт	1100	1200
Мощность всасывающего двигателя	Вт	780	780
Мощность двигателя щеток	Вт	800	800

Уборка

Всасывающая мощность, объем воздуха	л/с	40	40
Всасывающая мощность, нижнее давление	кПа	180	180

Чистящие щетки

Рабочая ширина	мм	550	550
Диаметр щетки	мм	96	550
Число оборотов щетки	1/мин	1100	145

Размеры и массы

Теоретическая производительность	м ² /ч	2100	2100
Объем резервуара чистой/грязной воды	л	40	40
Длина (без ведущей дуги)	мм	1100	1100
Ширина (без всасывающей планки)	мм	650	650
Высота (без ведущей дуги)	мм	900	900
Вес (без содержимого резервуаров)	кг	85	85

Уровень шума

Уровень шума (EN 60704-1)	дБ(А)	70	67
---------------------------	-------	----	----

Вибрация прибора

Общее значение колебаний (ISO 5349)	м/с ²	1,0	1,0
-------------------------------------	------------------	-----	-----

Принадлежности

Сетевой шнур 20 м, 3 x 1,5 мм²
№ для заказа: 6.647-022.0

Заявление о соответствии требованиям СЕ

Настоящим мы заявляем, что нижеуказанный прибор по своей концепции и конструкции, а также в осуществленном и допущенном нами к продаже исполнении отвечает соответствующим основным требованиям по безопасности и здоровью согласно директивам ЕС. При внесении изменений, не согласованных с нами, данное заявление теряет свою силу.

Продукт очиститель пола
Тип: 1.533-xxx

Основные директивы ЕС
2006/95/EC
2004/108/EC

Примененные гармонизированные нормы


EN 55014-1: 2006
EN 55014-2: 1997 + A1: 2001
EN 60335-1
EN 60335-2-67
EN 61000-3-2: 2006
EN 61000-3-3: 1995 + A1: 2001 + A2: 2005

Примененные внутригосударственные нормы

-

Нижеподписавшиеся лица действуют по поручению и по доверенности руководства предприятия.


H. Jenner
CEO


S. Reiser
Head of Approbation

Alfred Kaercher GmbH & Co. KG
Alfred-Kaercher-Str. 28 - 40
D - 71364 Winnenden
Тел.: +49 7195 14-0
Факс: +49 7195 14-2212

Гарантия

В каждой стране действуют соответственно гарантийные условия, изданные уполномоченной организацией сбыта нашей продукции в данной стране. Возможные неисправности прибора в течение гарантийного срока мы устраняем бесплатно, если причина заключается в дефектах материалов или ошибках при изготовлении. В случае возникновения претензий в течение гарантийного срока просьба обращаться, имея при себе чек о покупке, в торговую организацию, продавшую вам прибор или в ближайшую уполномоченную службу сервисного обслуживания.

Запасные части

- Разрешается использовать только те принадлежности и запасные части, использование которых было одобрено изготовителем. Использование оригинальных принадлежностей и запчастей гарантирует Вам надежную и бесперебойную работу прибора.
- Выбор наиболее часто необходимых запчастей вы найдете в конце инструкции по эксплуатации.
- Дальнейшую информацию о запчастях вы найдете на сайте www.kaercher.com в разделе Service.



Pred prvým použitím spotrebiča si prečítajte tento návod na obsluhu a riadte sa jeho pokynmi. Návod na obsluhu si starostlivo uschovajte na neskoršie použitie alebo pre ďalšieho majiteľa.

Obsah

Bezpečnostné pokyny	SK -	3
Funkcia	SK -	3
Používanie výrobku v súlade s jeho určením	SK -	4
Ochrana životného prostredia	SK -	4
Ovládacie prvky	SK -	5
Pred uvedením do prevádzky	SK -	6
Prevádzka	SK -	7
Starostlivosť a údržba	SK -	9
Poruchy	SK -	11
Technické údaje	SK -	12
Príslušenstvo	SK -	14
Vyhĺasenie CE	SK -	14
Záruka	SK -	14
Náhradné diely	SK -	14

Bezpečnostné pokyny

Pred prvým použitím zariadenia si prečítajte tento návod na obsluhu a rešpektujte priloženú brožúru Bezpečnostné pokyny pre umývacie stroje s kefami a striekacie extrakčné zariadenia 5.956-251.

Bezpečnostné prvky

Bezpečnostné zariadenia slúžia na ochranu užívateľa a nesmú sa vyradiť z prevádzky alebo obchádzať ich funkcie.

Riadkovacia páka

Pre okamžité odstavenie z prevádzky pohonu kefy: Riadkovaciu páku pustiť.

Symbody

V tomto návode na obsluhu sú použité nasledovné symbody:

Nebezpečenstvo

Označuje bezprostredne hroziace nebezpečenstvo. Pri nedodržaní pokynov hrozí smrť alebo najťažšie zranenia.

Pozor

Označuje možnosť vzniku nebezpečnej situácie. Pri nedodržaní týchto pokynov môžu vzniknúť drobné úrazy alebo škody na majetku.

Informácia

Označuje tipy na použitie a dôležité informácie o výrobku.

Funkcia

Stroj sa používa na čistenie alebo leštenie rovných podláh za mokra. Nastavením čistiaceho programu a množstva vody je ho možné ľahko prispôsobiť príslušným čistiacim úlohám.

Pracovná šírka 450/550 mm a schopnosti nádrže na čistú a znečistenú vodu 40 l umožňujú efektívne čistenie.

Sieťová prevádzka umožňuje vysoký výkon bez obmedzenia pracovného času.

Upozornenie




Zhodne s príslušnými čistiacimi úlohami je možné stroj vybaviť rôznym príslušenstvom. Spýtajte sa na náš katalóg alebo nás navštívte na internete na www.karcher.com.

Používanie výrobku v súlade s jeho určením

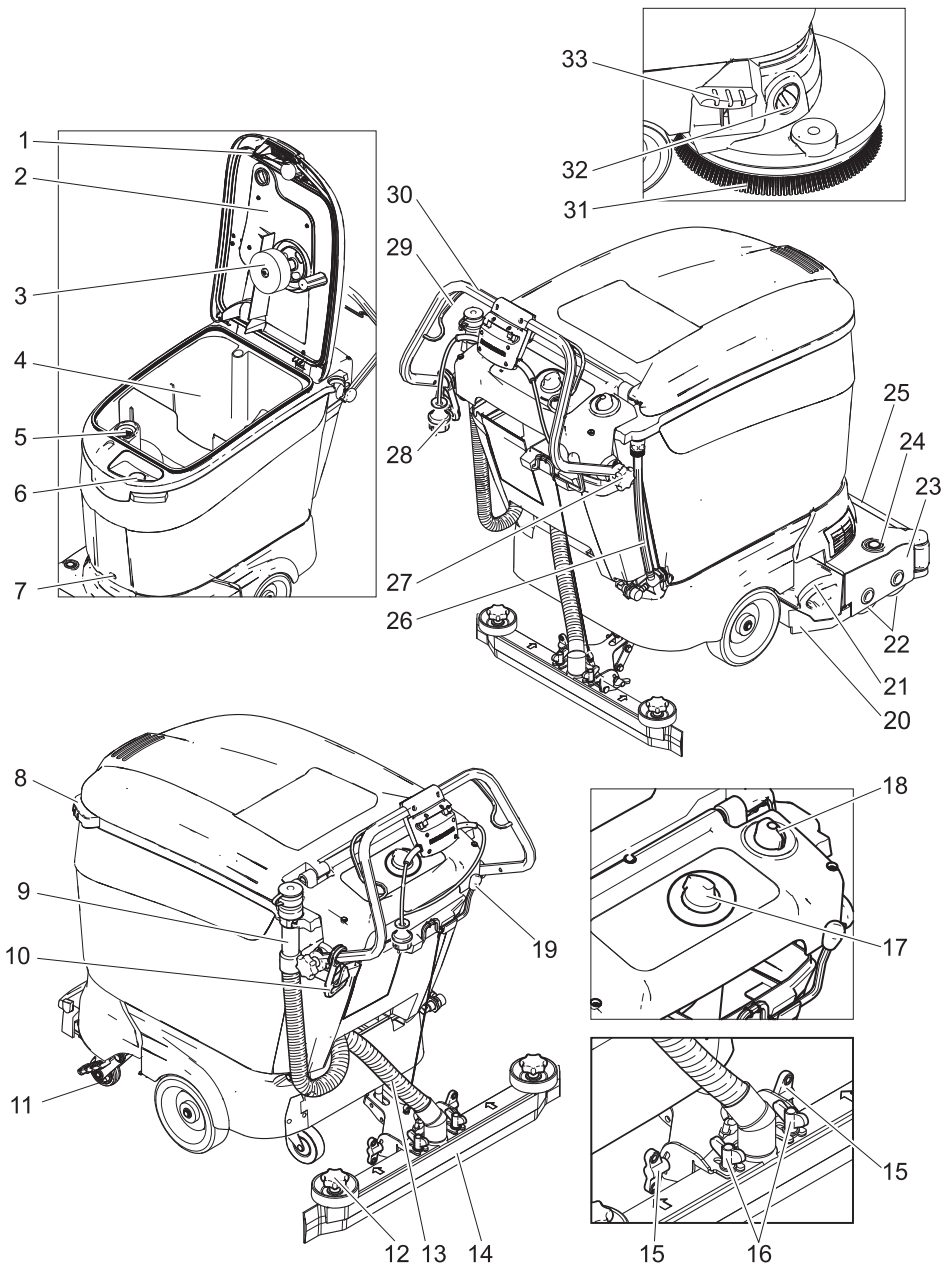
Toto zariadenie používajte výhradne v súlade s informáciami v tomto návode na obsluhu.

- Zariadenie možno použiť iba na čistenia pevných povrchov, ktoré nie sú citlivé na vlhkosť a na leštenie. Rozsah pracovných teplôt od +5°C do +40°C.
- Zariadenie nie je vhodné na čistenie zamrznutých podláh (napr. v chladiarenských boxoch).
- Zariadenie môže byť vybavené výhradne originálnym príslušenstvom a náhradnými dielmi.
- Zariadenie bolo skonštruované na čistenie podláh vo vnútorných priestoroch resp. zastrešených ploch. V iných oblastiach použitia sa musí preveriť možnosť použitia alternatívnych kief.
- Zariadenie nie je určené na čistenie verejných dopravných komunikácií.
- Rešpektujte dovolené zaťaženie podlahy.
Zariadenie nie je vhodné na použitie v prostredí s nebezpečenstvom výbuchu.

Ochrana životného prostredia

	Obalové materiály sú recyklovateľné. Obalové materiály láskavo nevyhadzujte do komunálneho odpadu, ale odovzdajte ich do zberne druhotných surovín.
 	Vyradené stroje obsahujú hodnotné recyklovateľné látky, ktoré by sa mali opäť zužitkovať. Batérie, olej alebo podobné látky sa nesmú dostať do životného prostredia. Vyradené prístroje likvidujte preto len prostredníctvom na to určených zberných systémov.

Ovládacie prvky



- 1 Zámok
- 2 Kryt nádrže znečistenej vody
- 3 Plavák
- 4 Nádrž znečistenej vody
- 5 Filtračné sito (odsávanie)
- 6 Plniaci otvor nádrže na čistú vodu
- 7 Skrutka upevnenia nádrže
- 8 Držadlo
- 9 Vypúšťacia hadica znečistenej vody
- 10 Hák uvoľnenia ťahu pre sieťový kábel
- 11 Pojazdové ústrojenstvo
- 12 Hviezdicové držiaky na výmenu sacích hubíc
- 13 Vysávací hadica
- 14 Sací nastavec *
- 15 Krídlové matice na naklonenie sacieho nastavca
- 16 Krídlové matice na upevnenie sacej nastavby
- 17 Prepínač výberu programu
- 18 Regulačná hlava množstva vody
- 19 Páka spustenia sacej nastavby
- 20 Ochrana pred striekaním
- 21 Nádobka na nečistoty (prídavná možnosť variantu BR)
- 22 Valcové kefy (variant BR)
- 23 Čistiaca hlava
- 24 Tlačidlo pre valcové kefy (variant BR)
- 25 Kryt prívodu vody
- 26 Ukazovateľ stavu naplnenia a vypúšťacia hadica na čistú vodu
- 27 Hviezdicový držiak upevnenia posuvného ramena
- 28 Sieťová zástrčka
- 29 Zapínacie rameno
- 30 Posuvná rukoväť
- 31 Kotúčová kefa (variant BD)
- 32 Tlačidlo rýchlosti posuvu (variant BD)
- 33 Pedál výmeny kefy (variant BD)

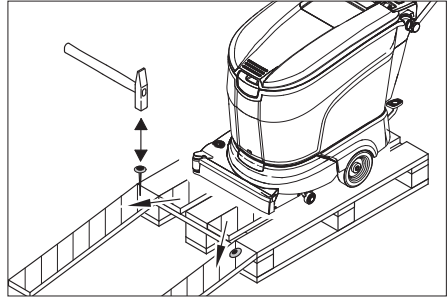
* nie je v rozsahu dodávky

Pred uvedením do prevádzky

Vyloženie

- hviezdicové koliesko upevnenia posuvnej rukoväte uvoľniť.

- Posuvné držadlo vychýľte smerom dole a hviezdicové kolieska dotiahnite.



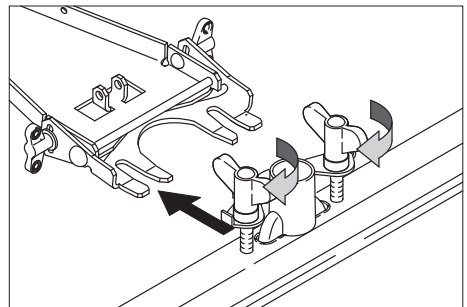
- Dlhé bočné dosky obalu uložte ako rampu na paletu.
- Rampu upevnite na paletu pomocou klincov.
- Krátke dosky uložte na podopretie pod rampu.
- Odstráňte drevené lišty pred kolesami.
- Pomocou posuvného strmeňa stlačte prístroj smerom nadol.
- Podvozok vychýľte nohou dopredu.
- Zariadenie rolujte z palety cez rampu.

Montáž kief

Pred uvedením do prevádzky sa musia namontovať kefy (pozri „práce na údržbe“).

Montáž odsávacieho nosníka

- Namontujte odsávací nosník na záves odsávacieho nosníka tak, aby tvarovaný plech ležal nad závesom. Pevne zatahnite krídlové matice.



- Nasadte odsávaciu hadicu.

Prevádzka

⚠ Varovanie!

Nebezpečenstvo poškodenia. Pred pojazdom dozadu nadvihnite sací nosník.

Upozornenie

Pre okamžité odstavenie z prevádzky pohonu kefy pustite riadkovaciu páku:

Doplnenie prevádzkových látok

⚠ Pozor

Nebezpečenstvo poškodenia. Používajte len odporúčané čistiace prostriedky. Za iné čistiace prostriedky nesie prevádzkovateľ zvýšené riziko pokiaľ ide o prevádzkovú bezpečnosť a nebezpečenstvo poranenia. Používajte len čistiace prostriedky, ktoré neobsahujú rozpúšťadlá, kyselinu solnú a kyselinu fluórovodíkovú.

Upozornenie

Nepoužívajte žiadne silne peniace čistiace prostriedky. Dodržujte pokyny pre dávkovanie.

Odporúčané čistiace prostriedky:

Použitie	Čistiaci prostriedok
Čistenie všetkých podláh s odolnosťou voči vode	RM 780 RM 746
Čistenie leštených povrchov (napr. granit)	RM 755 es
Čistenie a základné čistenie priemyselných podláh.	RM 69 ASF
Čistenie a základné čistenie jemnej kameninovej dlažby	RM 753
Čistenie obkladačiek sociálnych zariadení	RM 751
Čistenie a dezinfekcia sociálnych zariadení	RM 732
Odstránenie vrstvy všetkých podláh odolných voči alkáliám (napr. PVC)	RM 752
Odstránenie vrstvy podlahy z linolea	RM 754

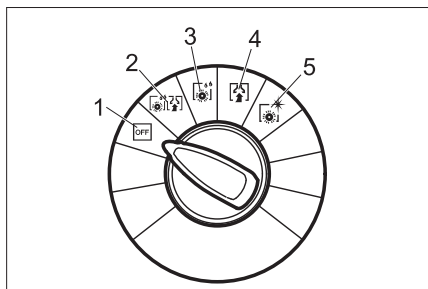
- Otvorte veko nádrže na znečistenú vodu.
- Zmes vody a čistiaceho prostriedku naplňte až po značku MAX ukazovateľa stavu naplnenia. Najvyššia teplota kvapaliny 60 °C.
- Uzavrite veko nádrže na znečistenú vodu.

Príchod na miesto použitia

S vysunutým pojazdom sa môže zariadenie presunúť na miesto použitia bez toho, aby sa kefy dotýkali podlahy.

- Zdvihnite saciu nadstavbu.
- Pomocou posuvného strmeňa stlačte prístroj smerom nadol.
- Podvozok vychýlíte nohou dopredu.
- Na posuvnom ramene presuňte zariadenie na miesto použitia.

Čistiaci program



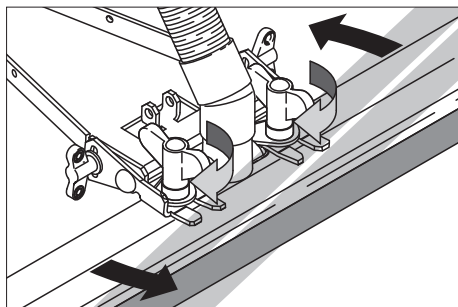
- 1 YVP zariadenia mimo prevádzky.
- 2 Podlahu vyčistite za mokra a nasajte znečistenú vodu.
- 3 Podlahu vyčistite za mokra a nechajte pôsobiť čistiaci prostriedok.
- 4 Odsajte znečistenú vodu.
- 5 Podlahu vyleštite bez nanášania kvapaliny.

Nastavenie sacieho nadstavca

Šikmá poloha

Na zlepšenie účinnosti vysávania na dláždených povrchoch možno odsávací nosník pootočiť až o 5° do šikmej polohy:

- Uvoľnite krídlové matice.
- Pootočte odsávací nosník.

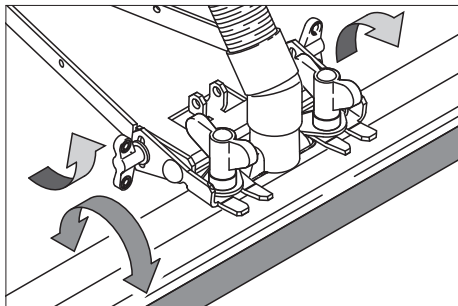


→ Krídlové matice zatihnite.

Sklon

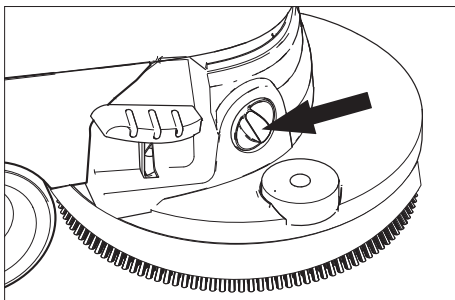
Pri nedostatočnom výsledku vysávania je možné zmeniť sklon priameho sacieho nadstavca.

- Povoľte krídlové matice.
- Nakloňte sací nadstavec.



→ Dotiahnite krídlové matice.

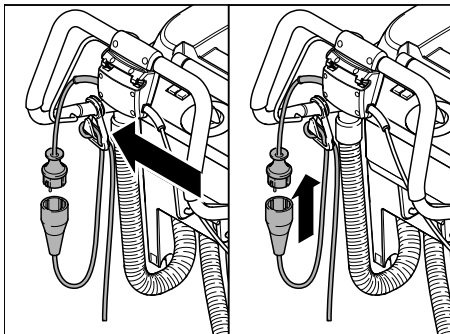
Nastavenie rýchlosti posunu (len u variantu BD)



- Pomocou posuvného strmeňa stlačte prístroj smerom nadol.
- Podvozok vychýľte nohou dopredu.

- Zníženie rýchlosti: Otáčajte gombíkom v smere "-".
- Zvýšenie rýchlosti: Otáčajte gombíkom v smere "+".

Vytvorenie pripojenia siete



- Koniec predlžovacieho kábla zaveste ako slučku na odľahčovací hák.
- Zasuňte sieťovú vidlicu.

Čistenie

- Pojazd sklopte nohou smerom dole.
- Otočte prepínač čistiaceho programu na požadovaný čistiaci program.
- Množstvo vody nastavte na regulačnom gombíku primerane k znečisteniu podláh.
- Spustíte saciu nadstavbu.
- Zapnite kefy na ťahanie spínacieho ramena.

⚠ **Pozor!**

Nebezpečie poškodenia povrchu podlahy. Zariadenie neprevádzkujte na mieste.

Zastavenie a odstavenie

- Uzatvorte regulačný gombík množstva vody.
- Posuňte stroj ešte 1-2 m smerom dopredu, aby sa odsala zvyšková voda.
- Programovací voličový spínač otočiť na „OFF“.
- Zdvihnite saciu nadstavbu.
- Pomocou posuvného strmeňa stlačte prístroj smerom nadol.

→ Podvozok vychýľte nohou dopredu.

→ Vytiahnite sieťový kábel.

⚠ Pozor!

Nebezpečie deformácie kiefy alebo kief. Pri odstavení prístroja kiefy uvoľnite spustením pojazdu.

Vyprázdnenie nádrže na nečistoty

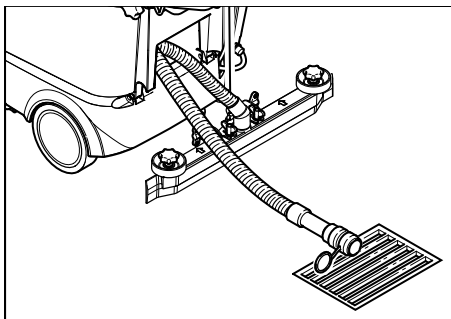
Informácia

Po naplnení nádrže na znečistenú vodu plavák zatvorí sací kanál. Vysávanie sa preruší. Vyprázdnite nádrž na znečistenú vodu.

⚠ Pozor

Rešpektujte miestne predpisy na úpravu odpadových vôd.

→ Vypúšťaciu hadicu na znečistenú vodu zložte z držiaka a vložte do vhodného zberacieho zásobníka.



→ Vypustíte vodu otvorením dávkovacieho zariadenia na vypúšťacej hadici.

→ Nakoniec vypláchnite nádrž na znečistenú vodu čistou vodou.

Vyprázdnenie nádrže na čistú vodu

→ Povoľte spojku na hornom konci stavoznaku.

→ Hadicu od stavoznaku spustíte do vhodného zberacieho zásobníka a nechajte stiecť kvapalinu.

→ Spojku znova pripevnite k zariadeniu.

Preprava

→ Pri preprave na vozidle zaistite zariadenie proti sklznutiu.

Na zmenšenie požiadaviek na miesto možno tlačné držadlo skloniť dopredu:

→ Povoľte hviezdicové kolesá upevnenia tlačného držadla.

→ Tlačné držadlo skloňte dopredu.

Starostlivosť a údržba

⚠ Nebezpečenstvo

Hrozí nebezpečenstvo úrazu. Pred všetkými prácami na zariadení otočte volič programu do polohy „OFF“ a vytiahnite sieťovú vidlicu.

⚠ Pozor

Nebezpečie poškodenia zariadenia vypúšťanou vodou. Pred začatím prác na zariadení vypustíte znečistenú vodu a zvyšnú čistú vodu.

Plán údržby

Po práci

⚠ Pozor

Nebezpečenstvo poškodenia. Zariadenie ostriekajte vodou, nepoužívajte žiadne agresívne čistiace prostriedky.

→ Vypustíte znečistenú vodu.

→ Skontrolujte filter na uvoľnené textilné vlákna, podľa potreby ich vyčistite.

→ Zariadenie vyčistíte vlhkou handričkou, navlhčenou do jemného umývacieho roztoku.

→ Vyčistíte sacie lišty a ochranu proti ostrekovaniu a skontrolujete, či nie sú opotrebované. V prípade potreby ich vymeňte.

→ Skontrolujte opotrebenie kief, v prípade potreby ich vymeňte.

Mesačce

→ Skontrolujte stav tesnení medzi nádržou na znečistenú vodu a krytom, v prípade potreby ich vymeňte.

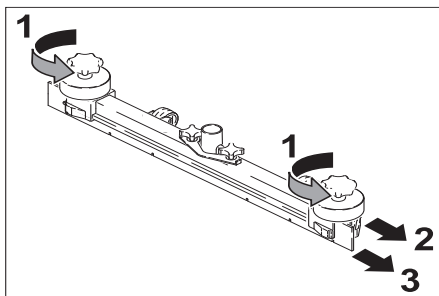
→ Vyčistíte kefový tunel. (iba variant BR)

Ročne

→ Objednajte si predpísanú inšpekciu u servisnej služby.

Výmena sacích lišt

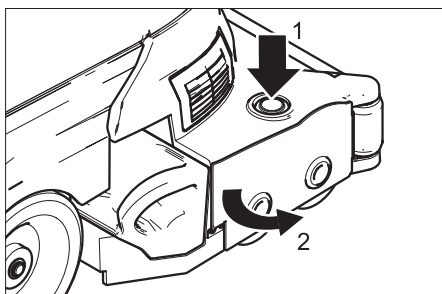
- Vyberte odsávací nosník.
- Vyskrutkujte hviezdicové kolesá.



- Vytiahnite plastové dielce.
- Vytiahnite sacie lišty.
- Zasuňte nové sacie lišty.
- Zasuňte plastové dielce.
- Zaskrutkujte a pevne zatiahnite hviezdicové kolesá.

Výmena valcových kef

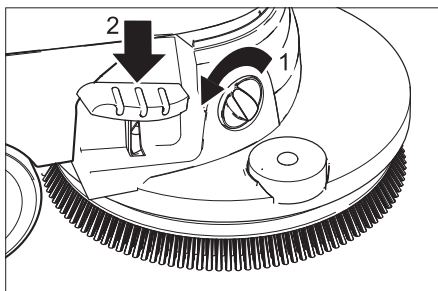
- Vyprázdňte nádrž na špinavú vodu.
- Pomocou posuvného strmeňa stlačte prístroj smerom nadol.
- Podvozok vychýľte nohou dopredu.



- Stlačte tlačidlo výmeny kef a sklopte kryt hlavy kef smerom do boku.
- Vytiahnite valcové kefy.
- Nasadte nové valcové kefy a nechajte zapadnúť na svoje miesto.
- Uzavrite kryt, nastavte kefy a nechajte kryt zapadnúť na svoje miesto.
- Pojazd sklopte nohou smerom dole.

Výmena kotúčovej kefy

- Vyprázdňte nádrž na špinavú vodu.
- Pomocou posuvného strmeňa stlačte prístroj smerom nadol.
- Podvozok vychýľte nohou dopredu.



- Otočte gombík na nastavenie rýchlosti posuvu v smere "-".
- Pedál výmeny kefy zatlačte cez odpor dozadu smerom dole.
- Zariadenie presuňte smerom dozadu, kým sa kotúčová kefa neuvoľní.
- Kotúčovú kefu odoberte a uložte novú kotúčovú dosku pred zariadenie.
- Zariadenie presuňte smerom dopredu cez kotúčovú kefu.
- Pojazd sklopte nohou smerom dole. Kefa zapadne do pohonu kefy.
- Nastavte rýchlosť posuvu.

Servisná zmluva

Na zabezpečenie spoľahlivej prevádzky zariadenia možno uzavrieť zmluvu o údržbe s príslušnou predajnou kanceláriou spoločnosti Kärcher.

Ochrana proti zamrznutiu

Pri nebezpečenstve zamrznutia:

- Vyprázdňte nádrž na čistú a na znečistenú vodu.
- Zariadenie odstavte v miestnosti, kde nehrozí nebezpečenstvo zamrznutia.

Poruchy

⚠ Nebezpečenstvo

Hrozí nebezpečenstvo úrazu. Pred všetkými prácami na zariadení otočte volič programu do polohy „OFF“ a vytiahnite sieťovú vidlicu.

➔ Vypustite a zlikvidujte znečistenú a zvyšnú čistú vodu.

Pri poruchách, ktoré nie je možné odstrániť pomocou tejto tabuľky, zavolajte servisnú službu.

Poruchy

Porucha	Odstránenie
Stroj sa nedá naštartovať	Prekontrolujte, či je zasunutá sieťová zástrčka.
Nedostatočné množstvo vody	Skontrolujte stav čistej vody, v prípade potreby doplňte nádrž.
	Hadice skontrolujte, či nie sú upchaté. V prípade potreby vyčistite.
Nedostatočný sací výkon	Vyčistite a skontrolujte tesnenie medzi nádržou na znečistenú vodu a vekom, či tesní a popr. ho vymeňte.
	Vyčistite filtračné sitko.
	Vyčistite sacie pružky na sacej lište a v prípade potreby ich vymeňte.
	Skontrolujte, či nie je upchatá sacia hadica a násada. V prípade potreby upchatie odstráňte.
	Skontrolujte saciu hadicu, či je utesnená. V prípade potreby ju vymeňte.
	Skontrolujte, či je zavreté veko na vypúšťacej hadici z nádrže na špinavú vodu.
	Skontrolujte nastavenie sacej lišty.
Nedostatočný výsledok čistenia	Skontrolujte opotrebovanie kief, v prípade potreby ich vymeňte.
Kefy sa neotáčajú	Skontrolujte, či cudzie telesá neblokujú kefy, popr. cudzie telesá odstráňte.
Vypúšťacia hadica na znečistenú vodu je upchatá.	Otvorte dávkovacie zariadenie na vypúšťacej hadici. Nasávaciu hadicu stiahnite z nasávacej nadstavby a ručne uzavrite. Prepínač výberu programu prepnite do polohy vysávania. Upchatie sa nasaje z vypúšťacej hadice do nádoby na znečistenú vodu.

Technické údaje

BR 45/40 C Ep BD 45/40 C Ep

Výkon			
Menovité napätie	V/Hz	230 / 1~50	230 / 1~50
Stredný príkon	W	1100	1200
Výkon sacieho motora	W	830	830
Výkon motorov kief	W	800	800
Sanie			
Sací výkon, množstvo vzduchu	l/s	40	40
Sací výkon, podtlak	kPa	180	180
Čistiace kefy			
Pracovná šírka	mm	450	450
Priemer kefy	mm	96	550
Počet otáčok kefy	1/min	1100	145
Rozmery a hmotnosť			
Teoretický plošný výkon	m ² /h	1800	1800
Objem nádrže čistej/znečistenej vody	l	40	40
Dĺžka (bez posuvného držadla)	mm	1100	1100
Šírka (bez nasávacieho nosníka)	mm	600	600
Výška (bez posuvného držadla)	mm	900	900
Hmotnosť (bez obsahu nádrže)	kg	80	80
Emisie hluku			
Hladina akustického tlaku (EN 60704-1)	dB(A)	70	67
Vibrácie prístroja			
Celková hodnota kmitania (ISO 5349)	m/s ²	1,0	1,0

Výkon			
Menovité napätie	V/Hz	230 / 1~50	230 / 1~50
Stredný príkon	W	1100	1200
Výkon sacieho motora	W	780	780
Výkon motorov kief	W	800	800
Sanie			
Sací výkon, množstvo vzduchu	l/s	40	40
Sací výkon, podtlak	kPa	180	180
Čistiace kefy			
Pracovná šírka	mm	550	550
Priemer kefy	mm	96	550
Počet otáčok kefy	1/min	1100	145
Rozmery a hmotnosť			
Teoretický plošný výkon	m ² /h	2100	2100
Objem nádrže čistej/znečistenej vody	l	40	40
Dĺžka (bez posuvného držadla)	mm	1100	1100
Šírka (bez nasávacieho nosníka)	mm	650	650
Výška (bez posuvného držadla)	mm	900	900
Hmotnosť (bez obsahu nádrže)	kg	85	85
Emisie hluku			
Hladina akustického tlaku (EN 60704-1)	dB(A)	70	67
Vibrácie prístroja			
Celková hodnota kmitania (ISO 5349)	m/s ²	1,0	1,0

Príslušenstvo

Sieťový kábel 20 m, 3 x 1,5 mm²
Obj. číslo: 6.647-022.0

Vyhlasenie CE

Týmto vyhlasujeme, že ďalej označený stroj zodpovedá na základe jeho koncepcie a konštrukcie a takisto vyhotovenia, ktoré sme dodali, príslušným základným požiadavkám na bezpečnosť a ochranu zdravia uvedeným v smerniciach EÚ. Pri zmene stroja, ktorá nebola nami odsúhlasená, stráca toto prehlásenie svoju platnosť.

Výrobok: Čistič podláh

Typ: 1.533-xxx

Príslušné Smernice EÚ:

2006/95/ES

2004/108/ES

Uplatňované harmonizované normy:

EN 55014-1: 2006

EN 55014-2: 1997 + A1: 2001

EN 60335-1

EN 60335-2-67

EN 61000-3-2: 2006

EN 61000-3-3: 1995 + A1: 2001 + A2:
2005

Uplatňované národné normy:

-

Podpísaný jedná v poverení a s plnou mocou jednatelstva.



H. Jenner
CEO



S. Reiser
Head of Approbation

Alfred Kärcher GmbH & Co. KG

Alfred-Kärcher-Str. 28 - 40

D - 71364 Winnenden

Tel: +49 7195 14-0

Fax: +49 7195 14-2212

Záruka

V každej krajine platia záručné podmienky našej distribučnej organizácie. Prípadné poruchy vo vašom príslušenstve odstránime počas záručnej lehoty bezplatne, ak sú ich príčinou chyby materiálu alebo výrobné chyby. Pri uplatňovaní záruky sa spolu s dokladom o kúpe zariadenia láskavo obráťte na predajcu alebo na najbližší autorizovaný zákaznícky servis.

Náhradné diely

- Používať možno iba príslušenstvo a náhradné diely schválené výrobcom. Originálne príslušenstvo a originálne náhradné diely zaručujú bezpečnú a bezporuchovú prevádzku stroja.
- Výber najčastejšie potrebných náhradných dielov nájdete na konci prevádzkového návodu.
- Ďalšie informácie o náhradných dieloch získate na stránke www.kaercher.com v oblasti Servis.



Prije prve uporabe Vašeg uređaja pročitajte ove radne upute i postupajte prema njima. Ove radne upute sačuvajte za kasniju uporabu ili za sljedećeg vlasnika.

Pregled sadržaja

Sigurnosni napuci	HR -	3
Funkcija	HR -	3
Namjenska uporaba	HR -	4
Zaštita okoliša	HR -	4
Komandni elementi	HR -	5
Prije prve uporabe	HR -	6
U radu	HR -	7
Njega i održavanje	HR -	9
Smetnje	HR -	11
Tehnički podaci	HR -	12
Pribor	HR -	14
CE-izjava	HR -	14
Jamstvo	HR -	14
Pričuvni dijelovi	HR -	14

Sigurnosni napuci

Prije prvog korištenja stroja pročitajte i uzmite u obzir ove upute za rukovanje te priloženu brošuru sa sigurnosnim napucima za uređaje za čišćenje četkanjem i ekstraktore, 5.956-251.

Sigurnosni uređaji

Sigurnosni uređaji služe za zaštitu korisnika te se stoga ne smiju stavljati van funkcije niti zaobilaziti.

Pokretačka ručica

Za trenutačno isključivanje pogona četki pustite pokretačku ručicu.

Simboli

U ovoj uputi za uporabu se rabe sljedeći simboli:

Opasnost

Označuje neposredno prijeteću opasnost. Kod nepoštivanja naputka prijete smrt ili najteže ozljede.

Upozorenje

Označava moguću opasnu situaciju. Kod nepoštivanja naputka može doći do laganih ozljeda ili materijalnih šteta.

Napomena

Označava savjete za uporabu i važne informacije o proizvodu.

Funkcija

Ovaj se stroj koristi za mokro čišćenje ili poliranje ravnih podova. Podešavanjem programa za čišćenje i količine vode stroj se lako može prilagoditi tako da udovoljava različitim zahtjevima čišćenja.

Radna širina od 450/550 mm i prihvatna zapremnina spremnika svježe i prljave vode od po 40 lit. omogućavaju efikasno čišćenje.

Mrežni pogon omogućava visok učinak bez ograničavanja radnog vremena.

Napomena




Ovisno o zahtjevima stroj se može opremiti različitim priborom. Zatražite naš katalog ili posjetite našu Internet stranicu pod www.kaercher.com.

Namjenska uporaba

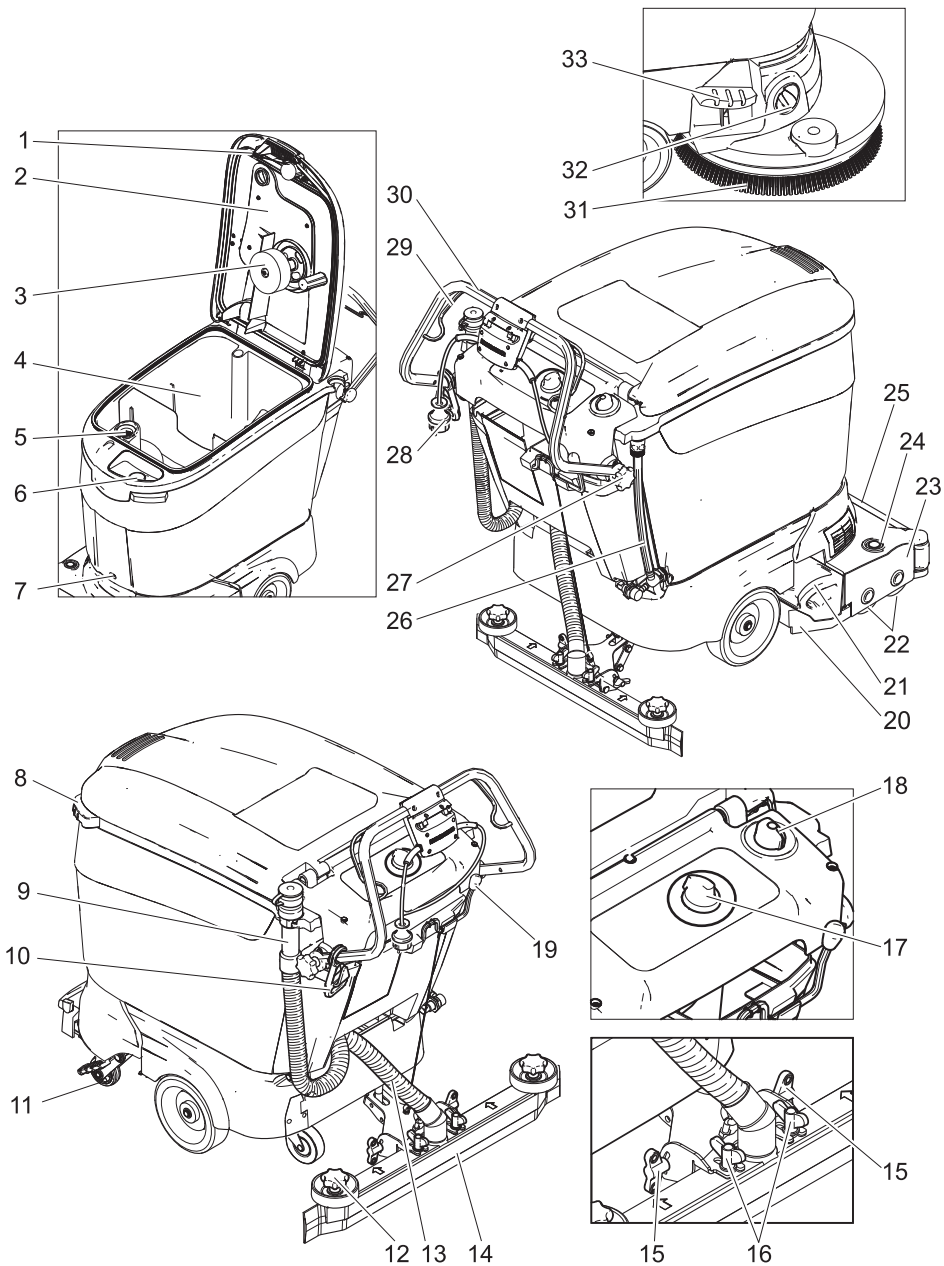
Ovaj uređaj upotrebljavajte isključivo prema podacima u ovoj uputi za uporabu.

- Uređaj se smije koristiti samo za čišćenje tvrdih površina koje nisu osjetljive na vlagu ili sredstva za poliranje.
Temperaturno područje primjene proteže se između +5°C i +40°C.
- Uređaj nije prikladan za čišćenje smrznutih podova (na pr. u hladnjačama).
- Uređaj se smije opremiti samo s originalnim priborom i zamjenskim dijelovima.
- Uređaj je razvijen za čišćenje podova u zatvorenim prostorijam odn. natkrivenih površina. Kod drugih područja primjene mora se ispitati uporaba alternativnih četki.
- Uređaj nije namijenjen za čišćenje javnih prometnih putova.
- Poštujte dopušteno opterećenje poda.
Uređaj nije prikladan za uporabu u eksplozivnom okružju.

Zaštita okoliša

	Materijali ambalaže se mogu reciklirati. Molimo Vas da ambalažu ne odlažete u kućne otpatke, već ih predajte kao sekundarne sirovine.
 	Stari uređaji sadrže vrijedne materijale koji se mogu reciklirati te bi ih stoga trebalo predati kao sekundarne sirovine. Baterije, ulje i slični materijali ne smiju dospjeti u okoliš. Stoga Vas molimo da stare uređaje zbrinete preko odgovarajućih sabirnih sustava.

Komandni elementi



- 1 Zapor
- 2 Poklopac spremnika prijave vode
- 3 Plovak
- 4 Spremnik prijave vode
- 5 Mrežica za skupljanje vlakana (usisavanje)
- 6 Otvor za punjenje spremnika svježe vode
- 7 Vijak za pričvršćenje spremnika
- 8 Rukohvat
- 9 Ispusno crijevo prijave vode
- 10 Kuka za vlačno rasterećenje strujnog kabela
- 11 Vozni mehanizam
- 12 Zvezdasti pričvršnici za zamjenu usisnih gumica
- 13 Usisno crijevo
- 14 Usisna konzola *
- 15 Leptir matice za naginjanje usisne konzole
- 16 Leptir matice za pričvršćenje usisne konzole
- 17 Sklopka za odabir programa
- 18 Gumb za regulaciju količine vode
- 19 Poluga za spuštanje usisne konzole
- 20 Zaštita od prskanja
- 21 Spremnik nakupljene prijavštine (opcija BR izvedba)
- 22 Valjkasta četka (BR izvedba)
- 23 Blok čistača
- 24 Tipka za zamjenu četke (BR izvedba)
- 25 Poklopac dovoda vode
- 26 Pokazivač napunjenosti i crijevo za ispuštanje svježe vode
- 27 Zvezdasti pričvršnik potisne ručice
- 28 Strujni utikač
- 29 Pokretačka ručica
- 30 Potisna ručica
- 31 Pločasta četka (BD izvedba)
- 32 Gumb za brzinu potiska (BD izvedba)
- 33 Pedala za zamjenu četke (BD izvedba)

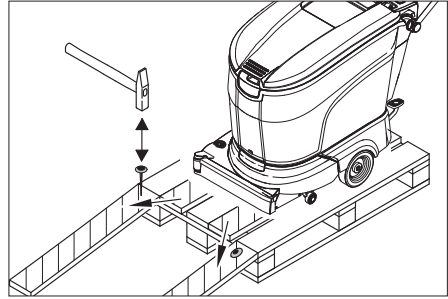
* nije u opsegu isporuke

Prije prve uporabe

Istovar

- Otpustite zvezdaste pričvršnike potisne ručice.

- Potisnu ručicu zakrenite unatrag i zategnite zvezdaste pričvršnike.



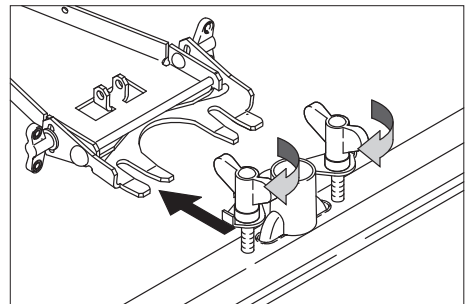
- Dugačke bočne daske paketa postavite na paletu kao podlogu za kretanje (nagibnu rampu).
- Rampu pričvrstite na paletu čavlima.
- Kratke daske postavite ispod rampe kao potporu.
- Uklonite drvene letvice ispred kotača.
- Uređaj pritisnite prema dolje držeći ga za potisnu ručicu.
- Transportni mehanizam nogom zakrenite prema naprijed.
- Uređaj spustite s palete preko nagibne rampe.

Montaža četki

Četke se moraju montirati prije stavljanja u pogon (pogledajte odlomak "Radovi na održavanju").

Montaža usisnog stupa

- Usisni stup umetnite u ovjes usisnog stupa tako da kalup leži nad ovjesom. Zategnite krilne matice.



- Nataknite usisno crijevo.

U radu

⚠ Upozorenje!

Opasnost od oštećenja. Prije vožnje unatrag podignite usisni stup.

Napomena

Za trenutačno isključivanje pogona četki pustite pokretačku ručicu.

Punjenje radnih medija

⚠ Upozorenje

Opasnost od oštećenja. Koristite samo preporučena sredstva za pranje. Za druga sredstva za pranje korisnik na sebe preuzima povećani rizik od nesreća i remećenja sigurnosti pri radu. Koristite samo sredstva za pranje koja ne sadrže otapala, solnu i fluorovodičnu kiselinu.

Napomena

Ne primjenjujte sredstva za pranje koja jako pjene. Obratite pozornost na naputke za doziranje.

Preporučena sredstva za pranje:

Primjena	Sredstvo za pranje
Redovito čišćenje svih podova otpornih na vodu	RM 780 RM 746
Redovito čišćenje sjajnih površina (npr. granita)	RM 755 es
Redovito i temeljno čišćenje industrijskih podova	RM 69 ASF
Redovito i temeljno čišćenje podova od fine keramike	RM 753
Redovito i temeljno čišćenje podova u sanitarnim prostorijama	RM 751
Čišćenje i dezinfekcija u sanitarnim prostorijama	RM 732
Skidanje slojeva sa svih podova otpornih na alkalije (npr. PVC)	RM 752
Skidanje slojeva linoleumskih podova	RM 754

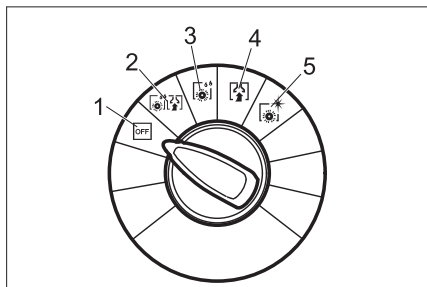
- Otvorite poklopac spremnika svježe i prljave vode.
- Mješavinu vode i sredstva za pranje napunite do oznake MAX na pokazivaču napunjenosti. Najviša temperatura tekućine smije biti 60°C.
- Zatvorite poklopac spremnika svježe i prljave vode.

Vožnja do mjesta čišćenja

S izvučenim transportnim mehanizmom stroj treba odvesti do mjesta čišćenja, a da četke pritom ne dodiruju pod.

- Nadignite usisnu konzolu.
- Uređaj pritisnite prema dolje držeći ga za potisnu ručicu.
- Transportni mehanizam nogom zakrenite prema naprijed.
- Odgurajte stroj do mjesta čišćenja držeći ga za potisnu ručku.

Programi za čišćenje



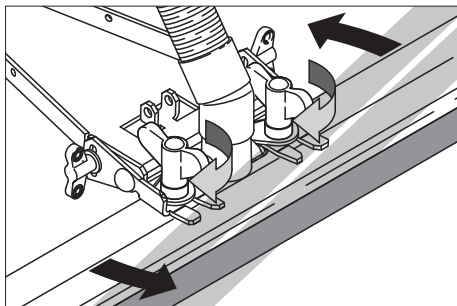
- 1 OFF: Stroj je izvan pogona.
- 2 Ribanje i usisavanje: Mokro čišćenje poda i usisavanje prljave vode.
- 3 Mokro struganje: Mokro čišćenje poda i čekanje da sredstvo za pranje djeluje.
- 4 Usisavanje: Usisavanje nastale prljavštine.
- 5 Poliranje: Poliranje poda bez nanošenja tekućine.

Podешavanje usisne konzole

Kosi položaj

Za poboljšanje rezultata usisavanja na oploćenim podlogama može se usisni stup okrenuti u kosi položaj za 5°.

- Odvrtite krilne matice.
- Okrenite usisni stup.

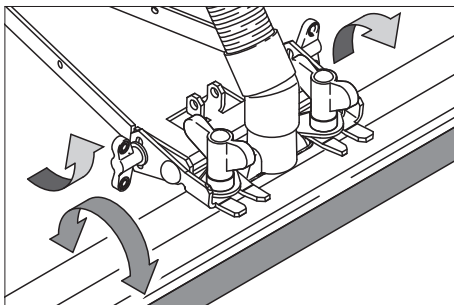


- Zategnite krilne matice.

Nagib

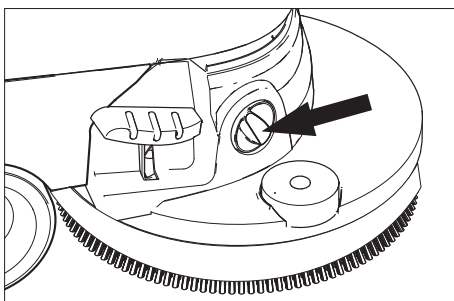
Ako je rezultat usisavanja nezadovoljavajući, moguće je promijeniti nagib ravne usisne konzole.

- Otпустite leptir matice.
- Nagnite usisnu konzolu.



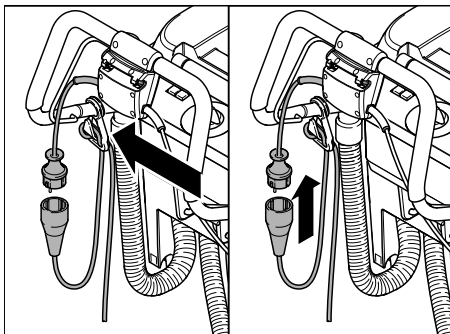
- Zategnite leptir matice.

Podešavanje brzine potiska (samo izvedba BD)



- Uređaj pritisnite prema dolje držeći ga za potisnu ručicu.
- Transportni mehanizam nogom zakrenite prema naprijed.
- Usporavanje: okrenite gumb u smjeru "-".
- Ubrzavanje: okrenite gumb u smjeru "+".

Priključivanje na električnu mrežu



- Kraj produžnog kabela objesite kao petlju na kuku za vlačno rasterećenje.
- Utaknite mrežni utikač.

Čišćenje

- Transportni mehanizam nogom zakrenite unatrag.
- Sklopku za odabir programa okrenite na željeni program čišćenja.
- Odgovarajućim gumbom podesite količinu vode ovisno o zaprljanju podne obloge.
- Spustite usisnu konzolu.
- Uključite četke povlačenjem poluge za uključivanje.

⚠ Upozorenje!

Opasnost od oštećenja podne obloge. Ne dopustite da stroj radi u mjestu.

Zaustavljanje i odlaganje

- Zatvorite gumb za regulaciju količine vode.
- Pomaknite stroj još 1-2 m prema naprijed kako biste usisali ostatak vode.

- Sklopku za odabir programa okrenite na "OFF".
- Nadignite usisnu konzolu.
- Uređaj pritisnite prema dolje držeći ga za potisnu ručicu.
- Transportni mehanizam nogom zakrenite prema naprijed.
- Izvucite strujni kabel.

⚠ **Upozorenje!**

Opasnost od deformacija četke/-i. Pri odlaganju stroja rasteretite četku/-e spuštanjem transportnog mehanizma.

Pražnjenje spremnika za otpadnu vodu

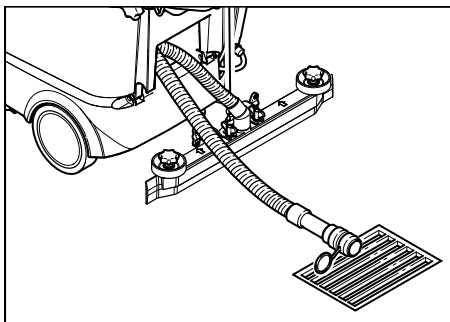
Napomena

Kod punog spremnika za prljavu vodu plovak zatvara usisni kanal. Usisavanje se prekida. Ispraznite spremnik za prljavu vodu.

⚠ **Upozorenje**

Vodite računa o lokalnim propisima o rukovanju s otpadnim vodama.

- Crijevo za ispuštanje prljave vode skinite s držača i spustite ga nad prikladan uređaj za sakupljanje.



- Vodu ispuštite otvaranjem uređaja za doziranje na ispusnom crijevu.
- Zatim posudu za prljavu vodu isperite čistom vodom.

Pražnjenje spremnika za svjež vodu

- Popustite spojku na gornjem kraju indikatora stanja napunjenosti.

- Crijevo i indikator stanja napunjenosti spustite nad prikladan uređaj za sakupljanje i ispuštite tekućinu.
- Spojku ponovno zabravite na uređaju.

Transport

- Za transport na vozilu uređaj osigurajte od klizanja.

Za smanjenje potrebe za mjestom može se ručica za potiskivanje preklapati prema naprijed:

- Odmrinite zvjezdaste rukohvate učvršćenja ručice za potiskivanje
- Ručicu za potiskivanje preklapite prema naprijed.

Njega i održavanje

⚠ **Opasnost**

Opasnost od ozljeda. Prije svih zahvata na uređaju sklopku za izbor programa okrenite na "OFF" i izvucite mrežni utikač.

⚠ **Upozorenje**

Opasnost od oštećenja stroja uslijed ispuštanja vode. Prije obavljanja radova na stroju ispuštite prljavu i preostalu svjež vodu.

Plan održavanja

Nakon rada

⚠ **Upozorenje**

Opasnost od oštećenja. Uređaj ne prskajte vodom i ne upotrebljavajte abrazivna sredstva za čišćenje.

- Ispuštite prljavu vodu.
- Provjerite sito za niti, prema potrebi ga očistite.
- Uređaj izvana očistite vlažnom krpom natopljenom blagom otopinom za čišćenje.
- Očistite usisne nastavke i zaštitu od prskanja, provjerite istrošenost i prema potrebi ih zamijenite.
- Provjerite istrošenost četki, prema potrebi ih zamijenite.

Mjesečno

- Provjerite stanje brtvila između spremnika za prijavu vode i poklopca, prema potrebi ih zamijenite.
- Čišćenje četke (samo varijanta BR)

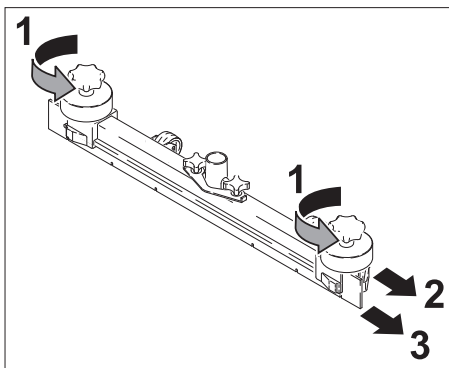
Godišnje

- Dozvolite da servisna služba provede propisanu inspekciju.

Radovi na održavanju

Zamjena usisnih nastavaka

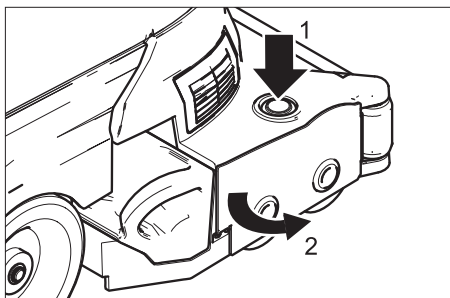
- Skinite usisni stup.
- Odvratite zvjezdaste rukohvate.



- Skinite plastične dijelove.
- Izvadite usisne nastavke.
- Umetnite nove usisne nastavke.
- Postavite plastične dijelove.
- Pritegnite zvjezdaste rukohvate i zategnite ih.

Zamjena valjkaste četke

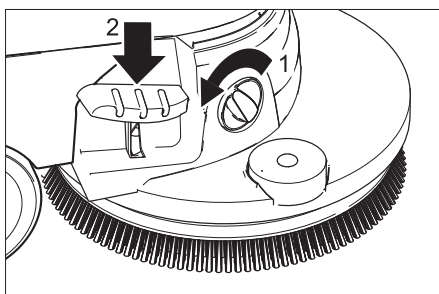
- Ispraznite spremnik prijave vode.
- Uređaj pritisnite prema dolje držeći ga za potisnu ručicu.
- Transportni mehanizam nogom zakrenite prema naprijed.



- Pritisnite tipku za zamjenu četke pa potom zakrenite poklopac na bloku četki.
- Izvucite valjkastu četku.
- Namjestite novu valjkastu četku tako da dosjedne.
- Zatvorite poklopac, usmjerite četke i uglavite poklopac.
- Transportni mehanizam nogom zakrenite unatrag.

Zamjena pločaste četke

- Ispraznite spremnik prijave vode.
- Uređaj pritisnite prema dolje držeći ga za potisnu ručicu.
- Transportni mehanizam nogom zakrenite prema naprijed.



- Gumb za podešavanje brzine potiska okrenite u smjeru "–".
- Pedalu za zamjenu četke pritisnite prema dolje prelazeći pritom preko osjetnog otpora.
- Pokrenite stroj unatrag tako da se pločasta četka oslobodi.
- Uklonite staru i pred stroj postavite novu pločastu četku.
- Navезite stroj nad pločastu četku.

- Transportni mehanizam nogom zakrenite unatrag. Četka se uglavljuje u pogon četki.
- Podesite brzinu potiska.

Ugovor o održavanju

Za pouzdani rad uređaja mogu se s nadležnim Kärcherovim uredom za prodaju zaključiti ugovori o održavanju.

Zaštita od mraza

Pri opasnosti od mraza:

- Ispraznite spremnik za svježu i prljavu vodu.
- Uređaj spremite u prostoriju zaštićenu od smrzavanja.

Smetnje

⚠ Opasnost

Opasnost od ozljeda Prije svih zahvata na urešaju sklopku za izbor programa okrenite na "OFF" i izvucite mrežni utikač.

- Ispustite i zbrinite prljavu i preostalu svježu vodu.

U slučaju smetnji koje se ne mogu otkloniti uz pomoć ove tablice, pozovite servisnu službu.

Smetnje

Smetnja	Otklanjanje
Uređaj se ne može pokrenuti	Provjerite je li strujni utikač utaknut u utičnicu.
Nedovoljna količina vode	Provjerite razinu svježe vode i po potrebi dopunite spremnik.
	Provjerite da crijeva nisu začepljena te ih po potrebi očistite.
Nedovoljan učinak usisavanja	Očistite brtvila između spremnika prljave vode i poklopca, provjerite zabrtvljenost i po potrebi zamijenite.
	Očistite mrežicu za skupljanje vlakana.
	Očistite gumice za usisavanje prljavštine na usisnoj konzoli, po potrebi ih zamijenite.
	Provjerite začepljenost usisnog crijeva i usisne konzole, po potrebi uklonite začepljenje.
	Provjerite zabrtvljenost usisnog crijeva te ga po potrebi zamijenite.
	Provjerite je li poklopac crijeva za ispuštanje prljave vode zatvoren.
	Provjerite podešenost usisne konzole.
Nezadovoljavajući rezultat čišćenja	Provjerite istrošenost četki, po potrebi ih zamijenite.
Četke se ne vrte	Provjerite da neko strano tijelo ne blokira četke te ga otklonite.
Ispusno crijevo prljave vode je začepljeno.	Otvorite dozator na ispusnom crijevu. Svučite usisno crijevo s usisne konzole i zatvorite rukom. Sklopku za odabir programa prebacite na "Usisavanje". Začepljenje se iz ispusnog crijeva usisava u spremnik prljave vode.

Tehnički podaci

		BR 45/40 C Ep	BD 45/40 C Ep
Snaga			
Nazivni napon	V/Hz	230 / 1~50	230 / 1~50
Prosječna potrošnja energije	W	1100	1200
Snaga usisnog motora	W	830	830
Snaga motora za četke	W	800	800
Usisivanje			
Snaga usisavanja, protok zraka	l/s	40	40
Snaga usisavanja, podtlak	kPa	180	180
Četke za čišćenje			
Radna širina	mm	450	450
Promjer četki	mm	96	550
Broj okretaja četki	1/min	1100	145
Dimenzije i težine			
Teoretski površinski učinak	m ² /h	1800	1800
Zapremnina spremnika svježe/prljave vode	l	40	40
Duljina (bez potisne ručice)	mm	1100	1100
Širina (bez usisne konzole)	mm	600	600
Visina (bez potisne ručice)	mm	900	900
Težina (bez sadržine spremnika)	kg	80	80
Emisija buke			
Razina zvučnog tlaka (EN 60704-1)	dB(A)	70	67
Vibracije stroja			
Ukupna vrijednost oscilacija (ISO 5349)	m/s ²	1,0	1,0

Snaga			
Nazivni napon	V/Hz	230 / 1~50	230 / 1~50
Prosječna potrošnja energije	W	1100	1200
Snaga usisnog motora	W	780	780
Snaga motora za četke	W	800	800
Usisivanje			
Snaga usisavanja, protok zraka	l/s	40	40
Snaga usisavanja, podtlak	kPa	180	180
Četke za čišćenje			
Radna širina	mm	550	550
Promjer četki	mm	96	550
Broj okretaja četki	1/min	1100	145
Dimenzije i težine			
Teoretski površinski učinak	m ² /h	2100	2100
Zapremnina spremnika svježe/prljave vode	l	40	40
Duljina (bez potisne ručice)	mm	1100	1100
Širina (bez usisne konzole)	mm	650	650
Visina (bez potisne ručice)	mm	900	900
Težina (bez sadržine spremnika)	kg	85	85
Emisija buke			
Razina zvučnog tlaka (EN 60704-1)	dB(A)	70	67
Vibracije stroja			
Ukupna vrijednost oscilacija (ISO 5349)	m/s ²	1,0	1,0

Pribor

Strujni kabel 20 m, 3 x 1,5 mm²
Kataloški br.: 6.647-022.0

CE-izjava

Izjavljujemo da navedeni uređaj u svojoj zamisli i konstrukciji te kod nas korištenoj izvedbi odgovara osnovnim sigurnosnim i zdravstvenim zahtjevima u skladu s niže navedenim direktivama Europske Zajednice. Ova izjava gubi valjanost u slučaju izmjene stroja koja nisu ugovorene s nama.

Proizvod: čistač podova

Tip: 1.533-xxx

Odgovarajuće smjernice EZ:

2006/95/EZ

2004/108/EZ

Primijenjene usklađene norme:

EN 55014-1: 2006

EN 55014-2: 1997 + A1: 2001

EN 60335-1

EN 60335-2-67

EN 61000-3-2: 2006

EN 61000-3-3: 1995 + A1: 2001 + A2:


2005

Primijenjeni nacionalni standardi:

-

Potpisnici rade po nalogu i s ovlaštenjem posloводства.


H. Jenner
CEO


S. Reiser
Head of Approbation

Alfred Kärcher GmbH & Co. KG

Alfred-Kärcher-Str. 28 - 40

D - 71364 Winnenden

Tel.: +49 7195 14-0

Faks: +49 7195 14-2212

Jamstvo

U svakoj zemlji važe jamstveni uvjeti koje je izdala naša nadležna organizacija za distribuciju. Eventualne smetnje na priboru za vrijeme trajanja jamstva uklanjamo besplatno ukoliko je uzrok greška u materijalu ili proizvodnji. U slučaju koji podliježe garanciji obratite se, uz prilaganje potvrde o kupnji, Vašem prodavaču ili najbližoj ovlaštenoj servisnoj službi.

Pričuvni dijelovi

- Smije se koristiti samo onaj pribor i oni pričuvni dijelovi koje dozvoljava proizvođač. Originalan pribor i originalni pričuvni dijelovi jamče za to da stroj može raditi sigurno i bez smetnji.
- Pregled najčešće potrebnih pričuvnih dijelova naći ćete na kraju ovih radnih uputa.
- Dodatne informacije o pričuvnim dijelovima dobit ćete pod www.kaercher.com u dijelu Servis (Service).



Pre prve upotrebe Vašeg uređaja pročitajte ovo uputstvo za upotrebu i postupajte prema njemu. Ovo radno uputstvo sačuvajte za kasniju upotrebu ili za sledećeg vlasnika.

Pregled sadržaja

Sigurnosne napomene	SR -	3
Funkcija	SR -	3
Namenska upotreba	SR -	4
Zaštita čovekove okoline	SR -	4
Komandni elementi	SR -	5
Pre upotrebe	SR -	6
Rad	SR -	7
Nega i održavanje	SR -	9
Smetnje	SR -	11
Tehnički podaci	SR -	12
Pribor	SR -	14
CE-izjava	SR -	14
Garancija	SR -	14
Rezervni delovi	SR -	14

Sigurnosne napomene

Pre prvog korišćenja uređaja pročitajte i uzmite u obzir ovo uputstvo za rukovanje kao i priloženu brošuru sa sigurnosnim napomenama za uređaje za čišćenje četkanjem i ekstraktore, 5.956-251.

Sigurnosni elementi

Sigurnosni elementi služe za zaštitu korisnika pa se stoga ne smeju stavljati van funkcije niti zaobilaziti.

Poluga za uključivanje

Za momentalno isključivanje pogona četki pustite polugu za uključivanje.

Simboli

U ovom uputstvu za upotrebu upotrebljavaju se sledeći simboli:

Opasnost

Označava neposredno preteću opasnost. U slučaju nepoštivanja uputstva prete smrt ili najteže telesne ozlede.

Upozorenje

Označava moguću opasnu situaciju. U slučaju nepoštivanja uputstva može doći do teških telesnih ozlede ili materijalne štete.

Uputstvo

Označava savete za upotrebu i važne informacije o proizvodu.

Funkcija

Uređaj se upotrebljava za mokro čišćenje ili za poliranje ravnih podova. Podešavanjem programa za čišćenje i količine vode uređaj lako može da se prilagodi tako da udovoljava različitim zahtevima čišćenja. Radna širina od 450/550 mm i zapremina rezervoara za svežu i prljavu vodu od po 40 lit. omogućavaju efikasno čišćenje. Mrežni pogon omogućava visoku snagu bez ograničavanja radnog vremena.

Napomena




Zavisno od zahteva čišćenja uređaj može da se opremi različitim priborom. Zatražite naš katalog ili posetite našu Internet stranicu pod www.kaercher.com.

Namenska upotreba

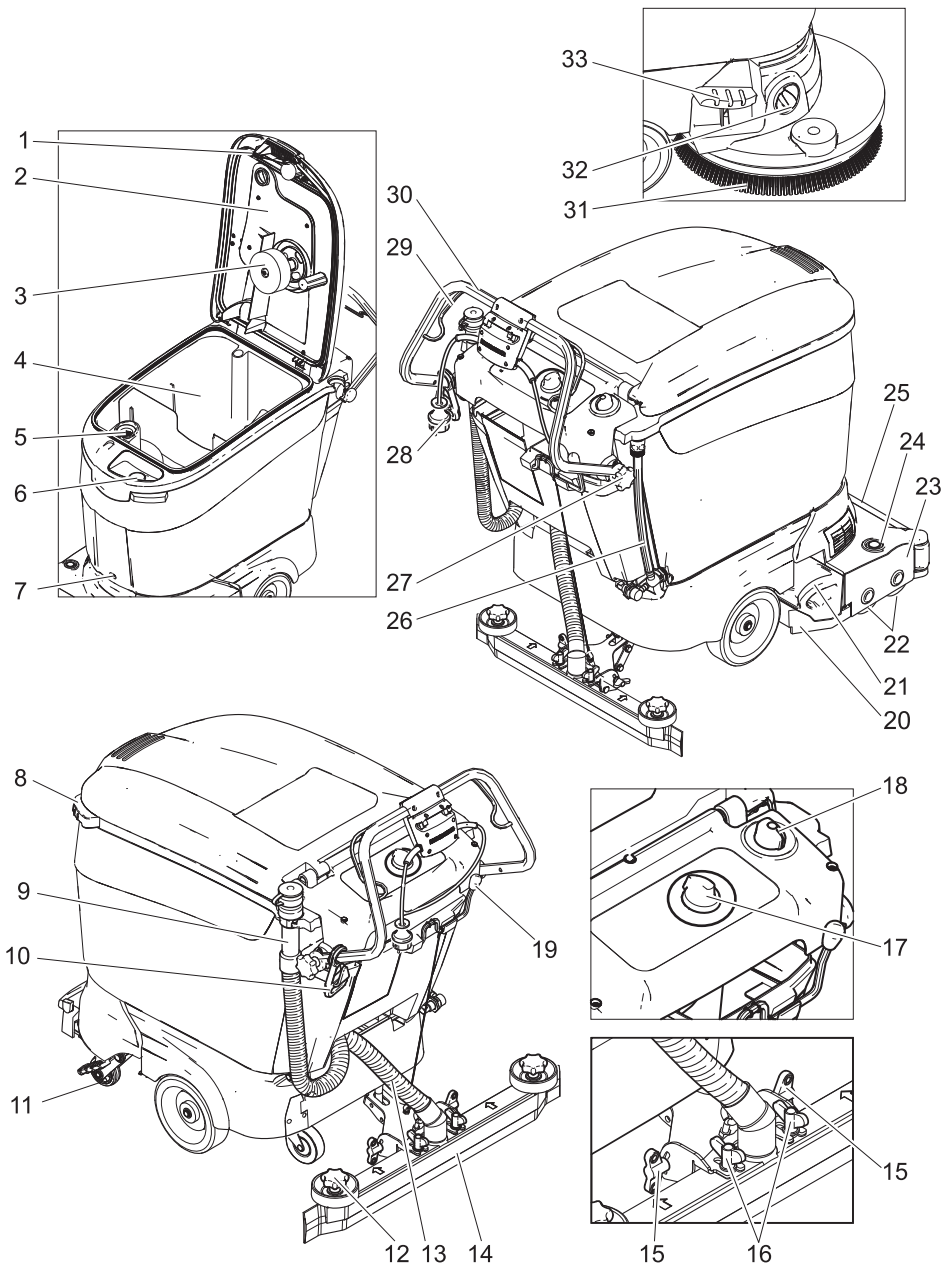
Ovaj uređaj upotrebljavajte isključivo prema podacima u ovom uputstvu za upotrebu.

- Uređaj se sme da koristi samo za čišćenje tvrdih površina otpornih na vlagu i sredstva za poliranje. Primenjivo područje temperature se nalazi između +5°C i +40°C.
- Uređaj nije prikladan za čišćenje smrznutih podova (na pr. u hladnjačama).
- Uređaj se sme da oprema samo sa originalnim priborom i rezervnim delovima.
- Uređaj je razvijen za čišćenje podova u zatvorenim prostorijama odn. podova natkrivenih površina. U slučaju drugih područja primene mora se ispitati upotreba alternativnih četki.
- Uređaj nije namenjen za čišćenje javnih saobraćajnih površina.
- Poštujte dozvoljeno površinsko opterećenja poda.
Uređaj nije prikladan za upotrebu u eksplozivnom okruženju.

Zaštita čovekove okoline

	Ambalaža se može ponovo preraditi. Molimo Vas da ambalažu ne bacate u kućne otpatke nego da je dostavite na odgovarajuća mesta za ponovnu preradu.
 	Stari uređaji sadrže vredne materijale sa sposobnošću recikliranja i treba ih dostaviti za ponovnu preradu. Baterije, ulje i slične materije ne smeju dospeti u čovekovu okolinu. Stoga Vas molimo da stare uređaje odstranjujete preko primerenih sabirnih sistema.

Komandni elementi



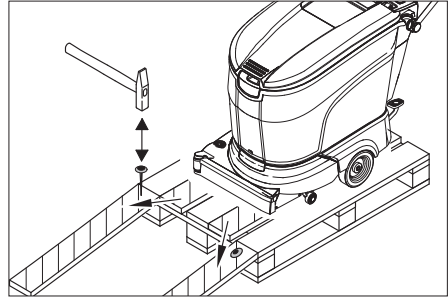
- 1 Bravica
 - 2 Poklopac rezervoara za prljavu vodu
 - 3 Plovak
 - 4 Rezervoar prijave vode
 - 5 Mrežica za skupljanje vlakana (usisavanje)
 - 6 Otvor za punjenje rezervoara za svežu vodu
 - 7 Zavrtanj za pričvršćenje rezervoara
 - 8 Ručka
 - 9 Ispusno crevo prijave vode
 - 10 Kuka za vučno rasterećenje strujnog kabl
 - 11 Transportni mehanizam
 - 12 Zvezdasti pričvršcnici za zamenu usisnih gumica
 - 13 Usisno crevo
 - 14 Usisna konzola *
 - 15 Leptir matice za nagnjanje usisne konzole
 - 16 Leptir navrtke za pričvršćenje usisne konzole
 - 17 Prekidač za izbor programa
 - 18 Dugme za regulisanje količine vode
 - 19 Poluga za spuštanje usisne konzole
 - 20 Zaštita od prskanja
 - 21 Posuda za nakupljenu prljavštinu (opcija BR varijanta)
 - 22 Valjkasta četka (BR varijanta)
 - 23 Blok čistača
 - 24 Taster za zamenu četke (BR varijanta)
 - 25 Poklopac dovoda vode
 - 26 Indikator napunjenosti i crevo za ispuštanje sveže vode
 - 27 Zvezdasti pričvršcnik potisne ručke
 - 28 Strujni utikač
 - 29 Poluga za uključivanje
 - 30 Potisna ručica
 - 31 Pločasta četka (BD varijanta)
 - 32 Dugme za brzinu potiska (BD varijanta)
 - 33 Pedala za zamenu četke (BD varijanta)
- * nije u obimu isporuke

Pre upotrebe

Istovar

- Otpustite zvezdaste pričvršcnike potisne ručke.

- Potisnu ručku preklonite unazad i zategnite zvezdaste pričvršcnike.



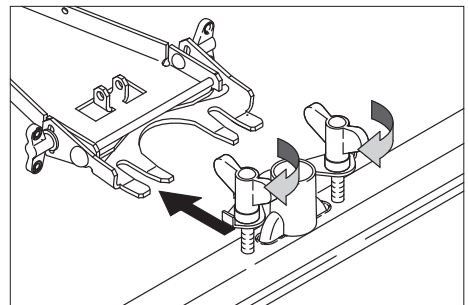
- Dugačke bočne daske paketa postavite na paletu kao podlogu za kretanje (nagibnu rampu).
- Rampu pričvrstite na paletu ekserima.
- Kratke daske postavite ispod rampe kao potporu.
- Uklonite drvene letvice ispred točkova.
- Uređaj pritisnite na dole držeći ga za potisnu ručku.
- Transportni mehanizam nogom preklonite prema napred.
- Uređaj spustite sa palete preko nagibne rampe.

Montaža četki

Pre stavljanja u rad moraju biti montirane četke (pogledajte "Radovi na održavanju").

Montaža usisnog stupa

- Usisni stup umetnite u oves usisnog stupa tako da oblikovni lim leži nad ovesom. Zategnite kriľne navrtke.



- Nataknite usisno crevo.

Rad

⚠ Upozorenje!

Opasnost od oštećenja. Pre vožnje natrag podignite usisni stup.

Napomena

Za momentalno isključivanje pogona četki pustite polugu za uključivanje.

Punjenje radnih medija

⚠ Upozorenje

Opasnost od oštećenja. Upotrebljavajte samo preporučene deterdžente. Za druge deterdžente korisnik na sebe preuzima povećan rizik od nesreća i remećenja sigurnosti pri radu. Upotrebljavajte samo deterdžente koji ne sadrže rastvarače, sonu i fluorovodoničnu kiselinu.

Napomena

Ne upotrebljavajte deterdžente koji jako pene. Vodite računa o uputstvima za doziranje.

Preporučeni deterdženti:

Primena	Deterdžent
Redovno čišćenje svih podova otpornih na vodu	RM 780 RM 746
Redovno čišćenje sjajnih površina (npr. granita)	RM 755 es
Redovno i temeljno čišćenje industrijskih podova	RM 69 ASF
Redovno i temeljno čišćenje podova od fine keramike	RM 753
Redovno i temeljno čišćenje podova u sanitarnim prostorijama	RM 751
Čišćenje i dezinfekcija u sanitarnim prostorijama	RM 732
Skidanje slojeva sa svih podova otpornih na alkalije (npr. PVC)	RM 752
Skidanje slojeva linoleumskih podova	RM 754

➔ Otvorite poklopac rezervoara za svežu i prljavu vodu.

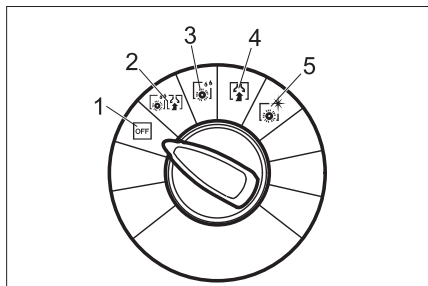
- ➔ Mešavinu vode i deterdženta napunite do oznake MAX na indikatoru napunjenosti. Najviša temperatura tečnosti sme da iznosi 60°C.
- ➔ Zatvorite poklopac rezervoara za svežu i prljavu vodu.

Transport na mesto upotrebe

Sa izvučenim transportnim mehanizmom uređaj treba odvesti na mesto upotrebe, a da četke pritom ne dodiruju pod.

- ➔ Odignite usisnu konzolu.
- ➔ Uređaj pritisnite na dole držeći ga za potisnu ručku.
- ➔ Transportni mehanizam nogom prekopite prema napred.
- ➔ Uređaj odgurajte do mesta upotrebe držeći ga za potisnu ručku.

Programi za čišćenje



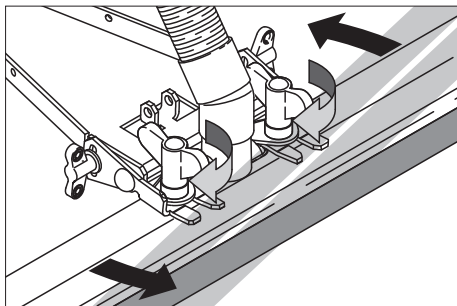
- 1 OFF: Uređaj je izvan pogona.
- 2 Ribanje i usisavanje: Mokro čišćenje poda i usisavanje prljave vode.
- 3 Mokro struganje: Mokro čišćenje poda i čekanje da deterdžent deluje.
- 4 Usisavanje: Usisavanje nastale prljavštine.
- 5 Poliranje: Poliranje poda bez nanošenja tečnosti.

Podešavanje usisne konzole

Kosi položaj

Za poboljšavanje rezultata usisavanja na oploćenim podlogama možete usisni stup zakrenuti u kosi položaj do 5°.

- ➔ Odvrnite krilne navrtke.
- ➔ Okrenite usisni stup.

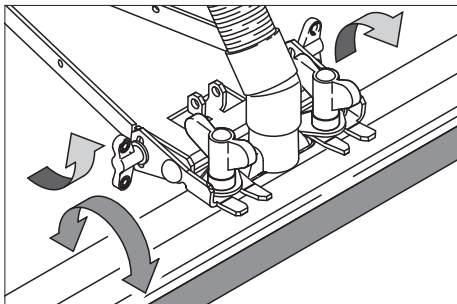


→ Zategnite krilne navrtke.

Nagib

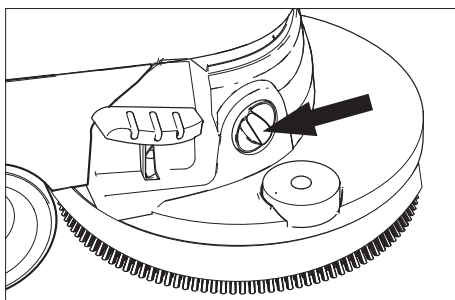
Ako je rezultat usisavanja nezadovoljavajući, moguće je promeniti nagib ravne usisne konzole.

- Otpustite leptir matice.
- Nagnite usisnu konzolu.



→ Zategnite leptir matice.

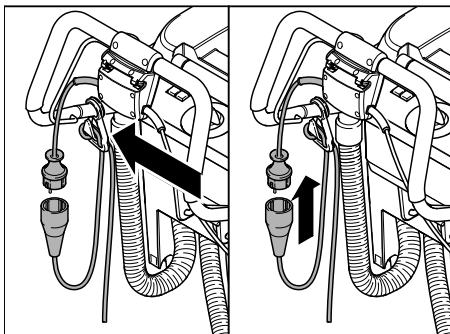
Podešavanje brzine potiska (samo varijanta BD)



→ Uređaj pritisnite na dole držeći ga za potisnu ručku.

- Transportni mehanizam nogom preklomite prema napred.
- Usporavanje: okrenite dugme u smeru "-".
- Ubrzavanje: okrenite dugme u smeru "+".

Priključivanje na električnu mrežu



- Kraj produžnog kabla kao petlju obesite na kuku za vučno rasterećenje.
- Utaknite mrežni utikač.

Čišćenje

- Transportni mehanizam nogom preklomite unazad.
- Prekidač za izbor programa okrenite na željeni program čišćenja.
- Odgovarajućim dugmetom podesite količinu vode u zavisnosti od zaprljanja podne obloge.
- Spustite usisnu konzolu.
- Uključite četke povlačenjem poluge za uključivanje.

⚠ Upozorenje!

Opasnost od oštećenja podne obloge. Ne dozvolte da uređaj radi u mestu.

Zaustavljanje i odlaganje

- Zatvorite dugme za regulisanje količine vode.
- Uređaj pomerite još 1-2 m prema napred kako biste usisali ostatak vode.
- Prekidač za izbor programa okrenite na "OFF".
- Odignite usisnu konzolu.

- Uređaj pritisnite na dole držeći ga za potisnu ručku.
- Transportni mehanizam nogom preklonite prema napred.
- Izvucite strujni kabl.

⚠ **Upozorenje!**

Opasnost od deformisanja četke/-i. Pri odlaganju uređaja rasteretite četku/-e spuštanjem transportnog mehanizma.

Pražnjenje rezervoara za zaprljano vodu

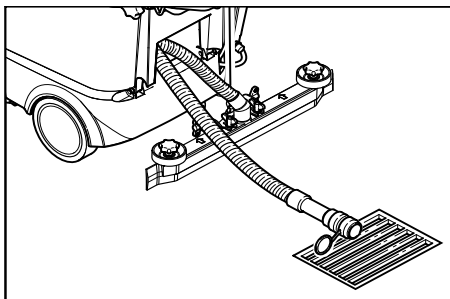
Uputstvo

Kod punog rezervoara za zaprljano vodu plovak zatvara usisni kanal. Usisavanje se prekida. Ispraznite rezervoar za zaprljano vodu.

⚠ **Upozorenje**

Poštujte lokalne propise o rukovanju sa otpadnim vodama.

- Crevo za ispuštanje zaprljane vode skinite sa držača i spustite ga nad prikladan uređaj za sakupljanje.



- Vodu ispuštite otvaranjem dozirnog uređaja na ispusnom crevu.
- zatim posudu za zaprljano vodu isperite čistom vodom.

Pražnjenje rezervoara za svežu vodu

- Odvojite sklopku na gornjem kraju indikatora stanja napunjenosti.
- Crevo indikatora stanja napunjenosti spustite nad prikladan uređaj za sakupljanje i pustite da tečnost iscuri.
- Sklopku ponovo umetnite u ležište na uređaju.

Transport

- Za transport na vozilu valja uređaj osigurati od klizanja.
- Za smanjivanje potrebe za mestom može se poluga za potiskivanje prekloniti prema napred:
- Odmrinite zvezdaste ručke učvršćenja poluge za potiskivanje.
 - Polugu za potiskivanje preklonite prema napred.

Nega i održavanje

⚠ **Opasnost**

Opasnost od ozleda. Pre svih zahvata na uređaju prekidač za izbor programa obrnite na "OFF" i izvucite mrežni utikač.

⚠ **Upozorenje**

Opasnost od oštećenja uređaja usled ispuštanja vode. Pre obavljanja radova na uređaju ispuštite prljavu i preostalu svežu vodu.

Plan održavanja

Nakon rada

⚠ **Upozorenje**

Opasnost od oštećenja. Uređaj ne prskajte vodom i ne upotrebljavajte agresivna sredstva za čišćenje.

- Ispuštite zaprljano vodu.
- Proverite sito za nakupine niti, prema potrebi ga očistite.
- Uređaj izvana očistite vlažnom krpom potopljenom u blagu sapunicu.
- Usisne nastavke i zaštitu od prskanja očistite, proverite njihovu istrošenost i prema potrebi ih zamenite.
- Proverite istrošenost četki, prema potrebi ih zamenite.

Mesečno

- Proverite stanje zaptivki između rezervoara za zaprljano vodu i poklopca, prema potrebi ih zamenite.
- Očistite tunel četki. (samo varijanta BR)

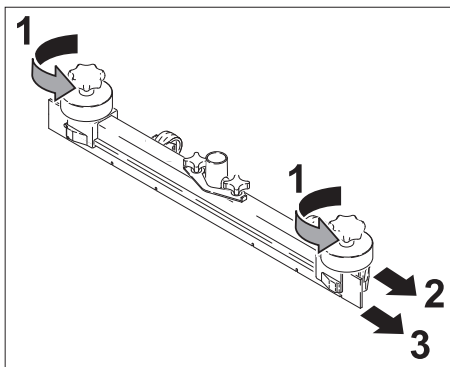
Godišnje

- Provedbu propisane inspekcije prepustite servisnoj službi.

Radovi na održavanju

Zamena usisnih nastavaka

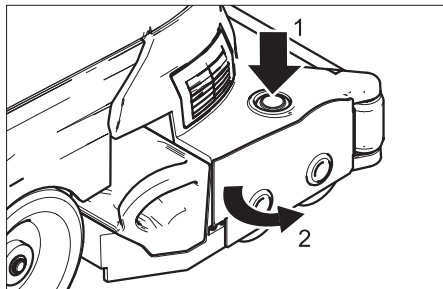
- Skinite usisni stup.
- Odvrnite zvezdaste ručke.



- Skinite plastične delove.
- Skinite usisne nastavke.
- Utisnite nove usisne nastavke.
- Postavite plastične delove.
- Privijte i zategnite zvezdaste ručke.

Zamena valjkaste četke

- Ispraznite rezervoar prljave vode.
- Uređaj pritisnite na dole držeći ga za potisnu ručku.
- Transportni mehanizam nogom preklomite prema napred.

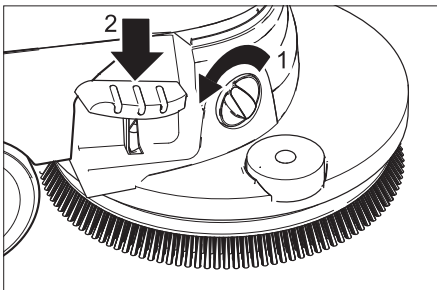


- Pritisnite taster za zamenu četke pa zatim poklopac na bloku četke okrenite u stranu.
- Izvucite valjkastu četku.
- Namestite i uglavite novu valjkastu četku.

- Zatvorite poklopac, usmerite četke i uglavite poklopac.
- Transportni mehanizam nogom preklomite unazad.

Zamena pločaste četke

- Ispraznite rezervoar prijave vode.
- Uređaj pritisnite na dole držeći ga za potisnu ručku.
- Transportni mehanizam nogom preklomite prema napred.



- Dugme za podešavanje brzine potiska okrenite u smeru "-".
- Pedalu za zamenu uređaja pritisnite na dole prelazeći pritom preko osetnog otpora.
- Pokrenite uređaj unazad tako da se pločasta četka oslobodi.
- Uklonite staru i pred uređaj postavite novu pločastu četku.
- Navezite uređaj nad pločastu četku.
- Transportni mehanizam nogom preklomite unazad. Četka se uglavljuje u pogon četki.
- Podesite brzinu potiska.

Ugovor o održavanju

Za pouzdan rad uređaja mogu se sa ovlašćenim Kärcherovim biroom za prodaju sklopiti ugovori o održavanju.

Zaštita od mraza

- U slučaju opasnosti od mraza:
- Ispraznite rezervoar za svežu i prijavu vodu.
 - Uređaj čuvajte u prostoriji zaštićenoj od smrzavanja.

Smetnje

⚠ **Opasnost**

Opasnost od ozleda. Pre svih zahvata na uređaju prekidač za izbor programa obrnite na "OFF" i izvucite mrežni utikač.

➔ Ispustite i uklonite prljavu i preostalu svežu vodu.

U slučaju smetnji koje se ne mogu otkloniti uz pomoć ove tabele, pozovite servisnu službu.

Smetnje

Smetnja	Otklanjanje
Uređaj se ne može pokrenuti	Proverite da li je strujni utikač utaknut u utičnicu.
Nedovoljna količina vode	Proverite nivo sveže vode i po potrebi dopunite rezervoar.
	Proverite da creva nisu začepljena i po potrebi ih očistite.
Nedovoljan učinak usisavanja	Očistite zaptivke između rezervoara prljave vode i poklopca, proverite zaptivenost i po potrebi zamenite.
	Očistite mrežicu za skupljanje vlakana.
	Očistite gumice za usisavanje prljavštine na usisnoj konzoli, po potrebi ih zamenite.
	Proverite začepljenost usisnog creva i usisne konzole, po potrebi uklonite začepljenje.
	Proverite zaptivenost usisnog creva i po potrebi ga zamenite.
	Proverite da li je poklopac creva za ispuštanje prljave vode zatvoren.
	Proverite podešenost usisne konzole.
Nezadovoljavajući rezultat čišćenja	Proverite istrošenost četki, po potrebi ih zamenite.
Četke se ne vrte	Proverite da neko strano telo ne blokira četke pa ga otklonite.
Crevo za ispuštanje prljave vode je začepljeno.	Otvorite dozator na ispusnom crevu. Svucite usisno crevo sa usisne konzole i zatvorite rukom. Prekidač za izbor programa prebacite na "Usisavanje". Začepljenje se iz ispusnog creva usisava u rezervoar za prljavu vodu.

Tehnički podaci

		BR 45/40 C Ep	BD 45/40 C Ep
Snaga			
Nominalni napon	V/Hz	230 / 1~50	230 / 1~50
Prosečna potrošnja energije	W	1100	1200
Snaga usisnog motora	W	830	830
Snaga motora za četke	W	800	800
Usisivanje			
Snaga usisavanja, protok vazduha	l/s	40	40
Snaga usisavanja, podpritisak	kPa	180	180
Četke za čišćenje			
Radna širina	mm	450	450
Prečnik četki	mm	96	550
Broj obrtaja četki	1/min	1100	145
Dimenzije i težine			
Teoretski površinski učinak	m ² /h	1800	1800
Zapremina rezervoara sveže/prljave vode	l	40	40
Dužina (bez potisne ručke)	mm	1100	1100
Širina (bez usisne konzole)	mm	600	600
Visina (bez potisne ručke)	mm	900	900
Težina (bez sadržaja rezervoara)	kg	80	80
Emisija buke			
Nivo zvučnog pritiska (EN 60704-1)	dB(A)	70	67
Vibracije uređaja			
Ukupna vrednost oscilacija (ISO 5349)	m/s ²	1,0	1,0

Snaga

Nominalni napon	V/Hz	230 / 1~50	230 / 1~50
Prosečna potrošnja energije	W	1100	1200
Snaga usisnog motora	W	780	780
Snaga motora za četke	W	800	800

Usisivanje

Snaga usisavanja, protok vazduha	l/s	40	40
Snaga usisavanja, podpritisak	kPa	180	180

Četke za čišćenje

Radna širina	mm	550	550
Prečnik četki	mm	96	550
Broj obrtaja četki	1/min	1100	145

Dimenzije i težine

Teoretski površinski učinak	m ² /h	2100	2100
Zapremina rezervoara sveže/prljave vode	l	40	40
Dužina (bez potisne ručke)	mm	1100	1100
Širina (bez usisne konzole)	mm	650	650
Visina (bez potisne ručke)	mm	900	900
Težina (bez sadržaja rezervoara)	kg	85	85

Emisija buke

Nivo zvučnog pritiska (EN 60704-1)	dB(A)	70	67
------------------------------------	-------	----	----

Vibracije uređaja

Ukupna vrednost oscilacija (ISO 5349)	m/s ²	1,0	1,0
---------------------------------------	------------------	-----	-----

Pribor

Strujni kabl 20 m, 3 x 1,5 mm²
Kataloški br.: 6.647-022.0

CE-izjava

Ovim izjavljujemo da ovdje opisana mašina po svojoj koncepciji i načinu izrade, sa svim njenim modelima koje smo izneli na tržište, odgovara osnovnim zahtevima dole navedenih propisa Evropske Zajednice o sigurnosti i zdravstvenoj zaštiti. Ova izjava prestaje da važi ako se bez naše saglasnosti na mašini izvedu bilo kakve promene.

Proizvod: mašina za pranje podova

Tip: 1.533-xxx

Odgovarajuće EZ-direktive:

2006/95/EZ

2004/108/EZ

Primenjene usklađene norme:

EN 55014-1: 2006

EN 55014-2: 1997 + A1: 2001

EN 60335-1

EN 60335-2-67

EN 61000-3-2: 2006

EN 61000-3-3: 1995 + A1: 2001 + A2:

2005

Primenjeni nacionalni standardi:

-

Potpisnici rade po nalogu i sa ovlašćenjem posloводства.



H. Jenner

CEO



S. Reiser

Head of Approbation

Alfred Kärcher GmbH & Co. KG

Alfred-Kärcher-Str. 28 - 40

D - 71364 Winnenden

Tel.: +49 7195 14-0

Faks: +49 7195 14-2212

Garancija

U svakoj zemlji važe garantni uslovi koje je izdala naša nadležna distributivna organizacija. Eventualne smetnje na priboru za vreme trajanja garancije otklanjamo besplatno, ukoliko je uzrok greška u materijalu ili proizvodnji. U slučaju koji podleže garanciji obratite se sa potvrdom o kupovini Vašem prodavcu ili najbližjoj ovlašćenoj servisnoj službi.

Rezervni delovi

- Sme se koristiti samo onaj pribor i oni rezervni delovi koje dozvoljava proizvođač. Originalan pribor i originalni rezervni delovi garantuju za to da uređaj može raditi sigurno i bez smetnji.
- Pregled najčešće potrebnih rezervnih delova naći ćete na kraju ovog radnog uputstva.
- Dodatne informacije o rezervnim delovima dobićete pod www.kaercher.com u delu Servis (Service).



Преди първия пуск на Вашия уред прочетете това указание за употреба и го спазвайте. Запазете упътването за употреба за по-късно или за евентуален последващ собственик.

Съдържание

Указания за безопасност	BG -	3
Функция	BG -	3
Употреба по предназначение	BG -	4
Опазване на околната среда	BG -	4
Обслужващи елементи	BG -	5
Преди пускане в експлоатация	BG -	6
Експлоатация	BG -	7
Грижи и поддръжка	BG -	10
Повреди	BG -	12
Технически данни	BG -	13
Принадлежности	BG -	15
СЕ – декларация	BG -	15
Гаранция	BG -	15
Резервни части	BG -	15

Указания за безопасност

Преди да експлоатирате уреда за първи път, прочетете и съблюдавайте настоящите инструкции за употреба и приложената брошура „Указания за безопасност за прахосмукачки за сухо и мокро почистване № 5.956-251.

Предпазни приспособления

Предпазните приспособления служат за защита на потребителя и не бива да се спират или да се пренебрегва тяхната функция.

Включваща скоба

За незабавно изключване на задвижването на четката: Пуснете включващата скоба.

Символи

В това ръководство за експлоатация се използват следните символи:

Опасност

Обозначава непосредствено надвиснала опасност. При неспазване на това указание има опасност от смърт или крайно тежки наранявания.

Предупреждение

Обозначава евентуално възникване на опасна ситуация. При неспазване на това указание може да възникнат леки наранявания или материални щети.

Забележка:

Обозначава съвети за употреба и важни информации за продукта.

Функция

Уредът се използва за мокро почистване или за полиране на равни подове. Чрез избиране на почистваща програма и регулиране на количеството вода лесно може да се осъществи всякакво почистване.

Работната ширина от 450/550 мм и вместимостта на резервоара за чиста и мръсна вода от съответно 40 л позволяват ефективно почистване.

задействането в мрежата дава възможност за висока производителност без ограничение на работното време.

Указание

В съответствие със съответната задача за почистване уредът може да се оборудва с различни принадлежности. Попитайте за нашия каталог или ни посетете в Интернет на адрес www.kaercher.com.

Употреба по предназначение

Използвайте този уред единствено според предписанията в това ръководство за експлоатация.

- Уредът трябва да се използва само за почистване на твърди повърхности, които са устойчиви на влага и полиране.

Уредът трябва да се използва при околна температура от +5°C до +40°C.

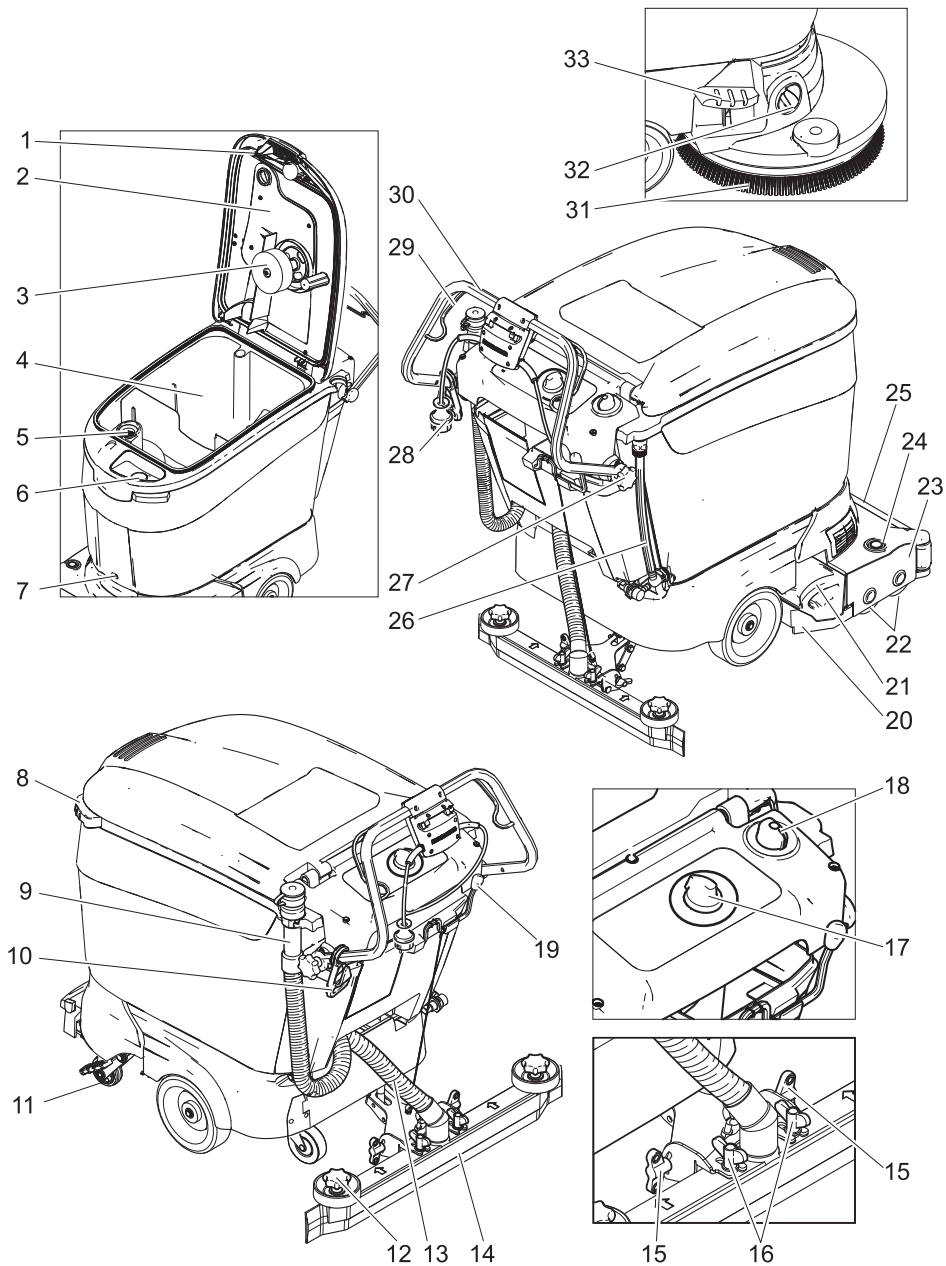
- Уредът не е предназначен за почистване на замръзнали повърхности (напр. в хладилни помещения).
- Трябва да се използват единствено оригинални принадлежности и резервни части.
- Уредът е предназначен за почистване на повърхности в закрити или покрити помещения. При използване в други области трябва да се провери употребата на алтернативни четки.
- Уредът не е предназначен за почистване на пътища.
- Трябва да се предвиди допълнителното натоварване на повърхността.

Уредът не е пригоден за употреба във взривоопасна среда.

Опазване на околната среда

	Опаковъчните материали могат да се рециклират. Моля не хвърляйте опаковките при домашните отпадъци, а ги предайте на вторични суровини с цел повторна употреба.
 	Старите уреди съдържат ценни материали, подлежащи на рециклиране, които могат да бъдат употребени повторно. Батерии, масла и подобни на тях не бива да попадат в околната среда. Поради това моля отстранявайте старите уреди, използвайки подходящи за целта системи за събиране.

Обслужващи елементи



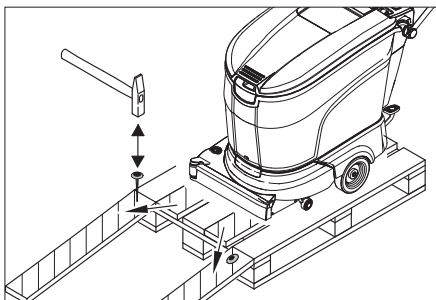
- 1 Деблокиране
- 2 Капак резервоар мръсна вода
- 3 Поплавък
- 4 Резервоар мръсна вода
- 5 Цедка за власинки (изсмукване)
- 6 Отвор за пълнене резервоар чиста вода
- 7 Винт закрепване на резервоара
- 8 Дръжка
- 9 Изпускателен маркуч мръсна вода
- 10 Кука за кабела за мрежови кабел
- 11 Ходов механизъм
- 12 Звездобразни дръжки за смяна на засмукващите езичета
- 13 Всмукателен маркуч
- 14 Лента засмукване *
- 15 Крилчати гайки за накланяне на лента засмукване
- 16 Крилчати гайки за закрепване на лента засмукване
- 17 Прекъсвач за избор на програма
- 18 Регулиращо копче количество на водата
- 19 Лост смъкване лента засмукване
- 20 Защита от пръскане
- 21 Резервоар за изметеното (опция вариант BR)
- 22 Валове на четките (вариант BR)
- 23 Почистваща глава
- 24 Бутон смяна на четките (вариант BR)
- 25 Капак подаване на вода
- 26 Индикатор за състояние и изпускащ маркуч чиста вода
- 27 Звездобразна дръжка закрепване плъзгащи скоби
- 28 Щепсел
- 29 Включваща скоба
- 30 Плъзгаща скоба
- 31 Четка с шайби (вариант BD)
- 32 Копче регулиране на скоростта (вариант BD)
- 33 Бутон смяна на четките (вариант BD)

* не е в обема на доставка

Преди пускане в експлоатация

Разреждане

- Освободете звездобразните дръжки на закрепването на плъзгащите скоби.
- Наклонете плъзгащите скоби назад и затегнете звездобразните дръжки.



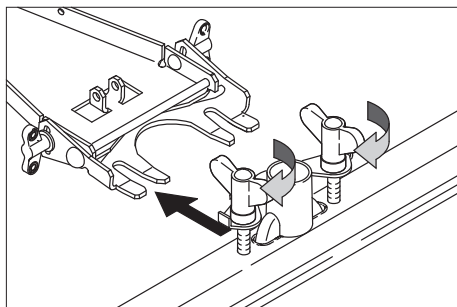
- Дългите странични дъски на опаковката положете като рампа до палета.
- Закрепете рампата с гвоздеи за палета.
- Поставете късите летви за укрепване под рампата.
- Отстранете дървените летви пред колелата.
- Притиснете уреда надолу от плъзгащата скоба.
- Наклонете ходовия механизъм с крака напред.
- Избутайте уреда от палета над рампата.

Монтиране на четките

Преди пускане в експлоатация четките трябва да са монтирани (вж. "Дейности по поддръжката").

Монтиране на смукателната греда

- Поставете смукателната греда в държача така, че крайниците да са над държача. Завийте крилчатите гайки.



→ Поставете смукателния шлаху.

Експлоатация

⚠ Предупреждение!

Опасност от повреди. Преди движение назад вдигнете смукателната греда.

Указание

За незабавно изключване от експлоатация на задвижването на четките пуснете включващата скоба.

Напълнете горивни материали

⚠ Предупреждение

Опасност от повреда. Използвайте единствено предписаните почистващи препарати. За останалите почистващи препарати има повишена опасност за потребителя от злополуки и относно сигурността на експлоатация. Да се използват само почистващи средства, които не съдържат разтворители, солна и флуороводородна киселина.

Указание

Да не се използват силно пенливи почистващи средства. Да се спазват указанията за дозиране.

Препоръчително средство за почистване:

Употреба	Почистващ препарат
Поддържащо почистване на всякакви водоустойчиви подове.	RM 780 RM 746
Поддържащо почистване на лъскави повърхности (напр. гранит)	RM 755 es

Поддържащо почистване и основно почистване на промишлени подове	RM 69 ASF
Поддържащо почистване и основно почистване на фаянс от фини частици	RM 753
Поддържащо почистване на санитарен фаянс	RM 751
Почистване и дезинфекция на санитарен фаянс	RM 732
Премахване на покриващ слой на алкалосъдържащи подове (напр. PVC)	RM 752
Премахване на покривен слой на подове от линолеум	RM 754

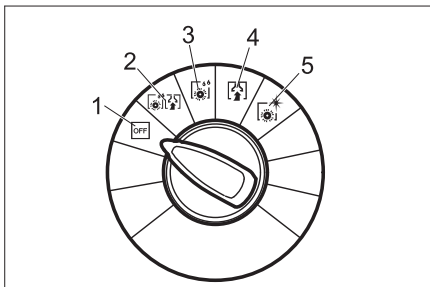
- Отворете капака на резервоара за мръсна вода.
- Напълнето сместа от почистващо средство до маркировка MAX на индикатора за нивото. Максимална температура на течността 60 °C.
- Затворете капака на резервоара за мръсна вода.

Придвижване до работното място

С изнесен колесник уреда може да се избута до работното място, без четките да докосват пода.

- Повдигане на смукателната греда.
- Притиснете уреда надолу от плъзгащата скоба.
- Наклонете ходовия механизъм с крака напред.
- Уреда се избутва за плъзгащата скоба до работното място.

Програми за почистване



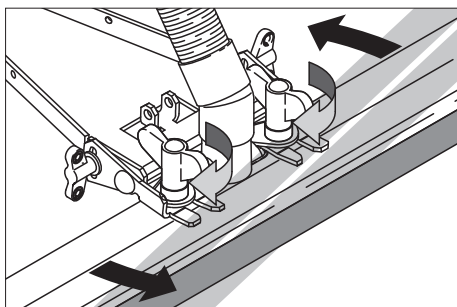
- 1 OFF Уредът не е в експлоатация.
- 2 Търкащо изсмукване Почистете пода мокро и изсмучете мръсната вода.
- 3 Мокро търкане Почистете пода мокро и оставете почистващото средство да подейства.
- 4 Изсмукване изсмукване на мръсната течност.
- 5 Полиране Полиране на подове без нанасяне на течности.

Настройка лента засмукване

Наклонено положение

За подобряване на изсмукването върху гладки повърхности смукателната греда може да се наклони до 5°:

- Развийте крилчатите гайки.
- Завъртете смукателната греда.



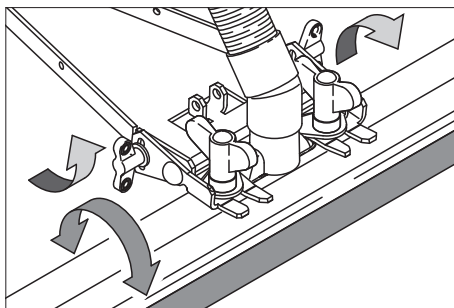
- Завийте крилчатите гайки.

Наклон

При недостатъчен резултат от изсмукването наклона на правата лента засмукване може да се промени.

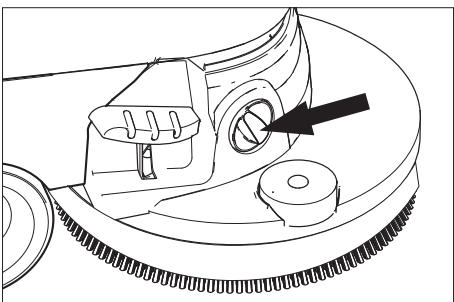
- Освободете крилчатите гайки.

- Наклонете лента изсмукване.



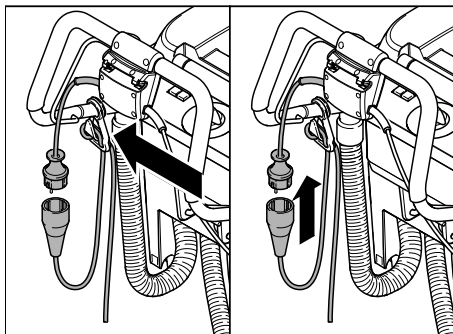
- Затегнете крилчатите гайки.

Настройка на скоростта на движение (само вариант BD)



- Притиснете уреда надолу от плъзгащата скоба.
- Наклонете ходовия механизъм с крака напред.
- Намаляване на скоростта: Завъртане на копчето в посока „-“.
- Повишаване на скоростта: Завъртане на копчето в посока „+“.

Установяване на връзка с мрежата



- Закачете края на удължителния кабел на куката както е показано на фигурата.
- Включете щепсела.

Почистване

- Наклонете ходовия механизъм с крака назад.
- Завъртете програматора на желаната програма за почистване.
- Да се настрои количество вода в съответствие със замърсяването на пода от копчето за регулиране.
- Сваляне на смукателната греда.
- Четките да се включат посредством издърпване на дръжката за управление.

⚠ Предупреждение!

Опасност от увреждане за подовата настилка. Не оставяйте уреда да работи на място.

Спиране и изключване

- да се затвори регулиращото копче за количеството на водата.
- Уреда да се предвиги 1-2 м напред, за да се изсмучи остатъчната вода.
- Програмния прекъсвач да се завърти на „OFF“.
- Повдигане на смукателната греда.
- Притиснете уреда надолу от плъзгащата скоба.

→ Наклонете ходовия механизъм с крака напред.

→ Изваждане на мрежовия кабел.

⚠ Предупреждение!

Опасност от деформиране на четката/ите, при изключване на уреда четката/ите да се освободят посредством сваляне на колесника

Източване на резервоара за мръсна вода

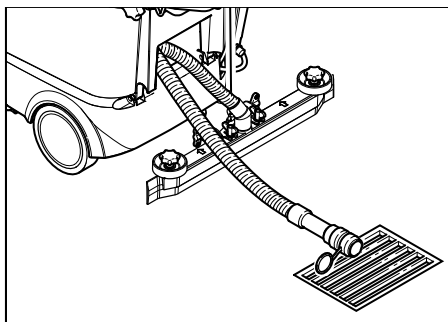
Забележка:

Спазвайте нормативната уредба за работа с отпадъчни води. Изсмукването спира. Изпразнете резервоара за мръсна вода

⚠ Предупреждение

Спазвайте нормативната уредба за работа с отпадъчни води.

- Извадете шлауха за отвеждане на мръсната вода от държача и го свалете в подходящо приспособление за събиране на отпадъчни води.



→ Излейте водата чрез отваряне на приспособлението за дозиране към шлауха за отвеждане.

→ Накрая изплакнете резервоара с чиста вода.

Източване на резервоара за чиста вода

→ Освободете съединението в горната част на показанието за нивото на течността.

- Свалете шлауха в подходящо приспособление за събиране на отпадъчни води и източете течността.
- Закрепете отново съединението към уреда.

Транспорт

- При транспортиране с автомобила обезопасете уреда против търкаляне.
- За намаляване на заеманото пространство може да натиснете дръжката за придвижване напред:
- Освободете ръкохватките за закрепване на дръжката за придвижване.
 - Натиснете дръжката напред.

Грижи и поддръжка

⚠ Опасност

Опасност от нараняване Преди извършване на всякакви дейности по уреда завъртете програматора на положение „OFF“ и извадете щепсела.

⚠ Предупреждение

опасност от увреждане за уреда поради изтичаща вода. Мръсната вода и останалата чиста вода да се източат преди работа по уреда.

План по поддръжка

След приключване на работа

⚠ Предупреждение

Опасност от повреда. Не обливайте уреда с вода и не използвайте разяждащи почистващи препарати.

- Източете мръсната вода.
- Проверете и при необходимост почистете цедката.
- Почистете уреда отвън с влажен парцал напоен в мека луга.
- Проверете дали смукателните накрайници и предпазителя против пръскане са износени и при необходимост ги сменете.
- Проверете износването на четките и евентуално ги сменете

Ежемесечно

- Проверявайте състоянието на уплътненията между резервоара за мръсна вода и капака и при необходимост ги сменете.
- Почистете прохода на четките. (само при BR вариант)

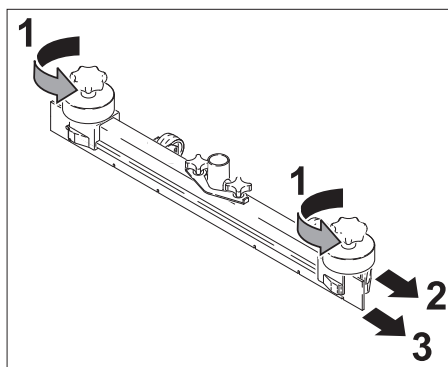
Ежегодно

- Проведете предписаният технически преглед в сервиз.

Дейности по поддръжката

Сменете смукателните накрайници

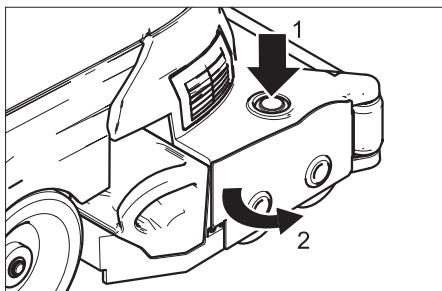
- Свалете смукателната греда.
- Развийте ръкохватките.



- Свалете пластмасовите части.
- Свалете смукателните накрайници.
- Поставете нови накрайници.
- Поставете пластмасовите части.
- Завийте и затегнете ръкохватките.

Да се сменят валове на четките

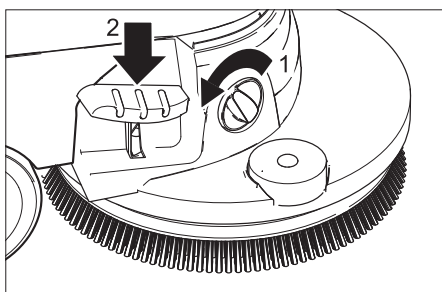
- Изпражнение на резервоар мръсна вода.
- Притиснете уреда надолу от плъзгащата скоба.
- Наклонете ходовия механизъм с крака напред.



- Да се натисне бутон смяна на четките и капака на главата на четките да се завърти настрани.
- Да се извади вала на четките.
- Да се постави нов валеж на четките и да се фиксира.
- Да се затвори капака, да се насочат четките и да се щракне капака.
- Наклонете ходовия механизъм с крака назад.

Да се смени четката с шайби

- Изправане на резервоар мръсна вода.
- Притиснете уреда надолу от плъзгащата скоба.
- Наклонете ходовия механизъм с крака напред.



- Копчето за настройка на скоростта на придвижване да се завърти в посока „–“.
- Педала за смяна на четките да се натисне над съпротивлението в посока надолу.
- Уреда да се придвижи назад, докато се освободи четката с шайби.

- Да се отстрани четката с шайби и на уреда да се постави нова четка с шайби.
- Уреда да се придвижи напред с четката с шайби.
- Наклонете ходовия механизъм с крака назад. Четката се фиксира в задвижването на четки.
- Да се настрои скоростта на придвижване.

Договор за поддръжка

За осигуряване на надеждна експлоатация на уреда може да сключите договор за поддръжка със съответния търговец на Karcher.

Предпазване от замръзване

При опасност от замръзване:

- Излейте резервоарите за чистата и за мръсната вода.
- Поставете уреда в защитено от замръзване помещение.

Повреди

⚠ Опасност

Опасност от нараняване Преди извършване на всякакви дейности по уреда завъртете програматора на положение „OFF“ и извадете щепсела.

- Мръсната вода и останалата чиста вода да се изпуснат и да се отстранят.

При повреди, които не могат да бъдат отстранени с помощта на настоящата таблица, повикайте сервиза.

Повреди

Неизправност	Отстраняване
Уредът не може да се стартира	Проверете дали е включен щепсела.
Недостатъчно количество на водата	Да се провери нивото на чистата вода, при необходимост да се допълни резервоара.
	Маркучите да се проверят за запушване, при необходимост да се почистят.
Недостатъчна мощност на изсмукване	Да се почистят уплътненията между резервоара за мръсна вода и капака, да се проверят за херметичност, при необходимост да се сменят.
	Почистете цедката.
	Да се почистят засмукващите езичета на лента засмукване, при необходимост да се сменят.
	Проверете смукателния шлаух и смукателната греда за запушване и евентуално отстранете запушването
	Смукателния маркуч да се провери за херметичност, при необходимост да се сменят.
	Проверете, дали капакът на изпускателния маркуч за мръсна вода е затворен.
Недостатъчен резултат от почистването	Четките да се проверят за износване, при необходимост да се сменят.
Четките не се въртят	Проверете, дали чужди тела не са блокирали четките, при необходимост ги отстранете.
Шлаух източване мръсна вода запушен	Да се отвори приспособлението за дозиране на шлауха за отвеждане. Маркуча за всмукване да се извади от смукателната греда и да се запуши на ръка. Програматора да се постави на изсмукване. Запушването се изсмуква от маркуча за изпускане в резервоара за мръсна вода.

Технически данни

BR 45/40 C Ep BD 45/40 C Ep

Мощност			
Номинално напрежение	V/Hz	230 / 1~50	230 / 1~50
Средна консумирана мощност	W	1100	1200
Мощност на смукателния мотор	W	830	830
Мощност на мотора на четките	W	800	800
Изсмукване			
Смукателна мощност, количество на въздуха	л/сек	40	40
Смукателна мощност, вакуум	kPa	180	180
Почистващи четки			
Работна ширина	мм	450	450
Диаметър на четките	мм	96	550
Обороти на четките	1/мин	1100	145
Мерки и тегла			
Теоретична повърхностна мощност	m ² /h	1800	1800
Обем резервоар чиста/ мръсна вода	л	40	40
Дължина (без плъзгаща скоба)	мм	1100	1100
Ширина (без бента засмукване)	мм	600	600
Височина (без плъзгаща скоба)	мм	900	900
Тегло (без съдържанието на резервоарите)	кг	80	80
Шумни емисии			
Допустимо ниво на шум (EN 60704-1)	dB(A)	70	67
Вибрации на уреда			
Обща стойност вибрации (ISO 5349)	m/сек ²	1,0	1,0

Мощност			
Номинално напрежение	V/Hz	230 / 1~50	230 / 1~50
Средна консумирана мощност	W	1100	1200
Мощност на смукателния мотор	W	780	780
Мощност на мотора на четките	W	800	800
Изсмукване			
Смукателна мощност, количество на въздуха	л/сек	40	40
Смукателна мощност, вакуум	kPa	180	180
Почистващи четки			
Работна ширина	мм	550	550
Диаметър на четките	мм	96	550
Обороти на четките	1/мин	1100	145
Мерки и тегла			
Теоретична повърхностна мощност	m ² /h	2100	2100
Обем резервоар чиста/ мръсна вода	л	40	40
Дължина (без плъзгаща скоба)	мм	1100	1100
Ширина (без бента засмукване)	мм	650	650
Височина (без плъзгаща скоба)	мм	900	900
Тегло (без съдържанието на резервоарите)	кг	85	85
Шумни емисии			
Допустимо ниво на шум (EN 60704-1)	dB(A)	70	67
Вибрации на уреда			
Обща стойност вибрации (ISO 5349)	м/сек ²	1,0	1,0

Принадлежности

Мрежови кабел 20 м, 3 x 1,5 мм²
№ за поръчка: 6.647-022.0

СЕ – декларация

С настоящото декларираме, че цитираната по-долу машина съответства по концепция и конструкция, както и по начин на производство, прилаган от нас, на съответните основни изисквания за техническа безопасност и безвредност на Директивите на ЕО. При промени на машината, които не са съгласувани с нас, настоящата декларация губи валидност.

Продукт: Уред за почистване на под
Тип: 1.533-xxx

Намиращи приложение Директиви на ЕО:

2006/95/ЕО
2004/108/ЕО

Намерили приложение хармонизирани стандарти:

EN 55014–1: 2006
EN 55014–2: 1997 + A1: 2001
EN 60335–1
EN 60335–2–67
EN 61000–3–2: 2006
EN 61000–3–3: 1995 + A1: 2001 + A2: 2005

Приложими национални стандарти

-

Подписалите действат по възложение и като пълномощници на управителното тяло.



H. Jenner

CEO



S. Reiser

Head of Approbation

Alfred Kaercher GmbH & Co. KG

Alfred-Kaercher-Str. 28 - 40

D - 71364 Winnenden

Тел.: +49 7195 14-0

Факс: +49 7195 14-2212

Гаранция

Във всяка страна са валидни издадените от оторизирания ни дистрибутор гаранционни условия. Евентуални повреди на Вашите принадлежности ще отстраним в рамките на гаранционния срок безплатно, ако се касае за дефект в материалите или при производство. В случай, че трябва да предявите правото си на използване на гаранция се обърнете към специализираната търговска мрежа или към най-близкия Ви оторизиран сервиз, като представите и документите за покупката.

Резервни части

- Могат да се използват само принадлежности и резервни части, които са позволени от производителя. Оригиначните принадлежности и оригинални резервни части дават гаранция за това, уредът да може да се използва сигурно и без повреди.
- Списък на най-често необходимите резервни части ще намерите в края на упътването за експлоатация.
- Други информации относно резервните части можете да получите на www.kaercher.com в област Сервиз.



lesen Sie vor der ersten Benutzung Ihres Gerätes diese Betriebsanleitung und handeln Sie danach. Bewahren Sie diese Betriebsanleitung für späteren Gebrauch oder für Nachbesitzer auf.

Sisukord

Ohutusälased märkused	ET -	3
Funktsioon	ET -	3
Sihipärane kasutamine.	ET -	4
Keskonnakaitse	ET -	4
Teeninduselemendid	ET -	5
Enne seadme kasutuselevõttu	ET -	6
Käitamine	ET -	7
Korrashoid ja tehnohooldus	ET -	9
Rikked	ET -	11
Tehnilised andmed	ET -	12
Tarvikud	ET -	14
CE-vastavusdeklaratsioon	ET -	14
Garantii	ET -	14
Varuosad	ET -	14

Ohutusälased märkused

Lugege enne masina esmakasutust läbi kasutusjuhend ja kaasasolev brošüür "Harjadega puhastusseadmege ja pihustus-ekstraktsiooniseadmete ohutusnõuded", 5.956-251, ning järgige neid.

Ohutusseadised

Ohutusseadised on mõeldud kasutaja kaitsmiseks vigastuste eest ning neid ei tohi deaktiveerida ega nende funktsiooni muuta.

Lülitussang

Harja ajami koheseks kasutuselt võtmiseks: Vabastage lülituskang

Sümbolid.

Käesolevas kasutusjuhendis kasutatakse järgmisi sümboleid:

⚠ Oht

tähistab võimalikku otsest ohtu. Juhise eiramise tagajärjeks võib olla surm või rasked vigastused.

⚠ Hoiautus

Tähistab võimalikku ohuolukorda Juhise mittejärgimisel võivad tekkida vigastused või varaline kahju.

Märkus

tähistab kasutusnõuandeid ja tähtsat tooteinfot.

Funktsioon

Seadet kasutatakse tasaste pörandate märgpuhastuseks või poleerimiseks. Seda on kerge kohandada konkreetse puhastusülesandega, valides puhastusprogrammi ja veekoguse. 450/550 mm töölaius ning 40 l puhta- ja musta vee paagid võimaldavad tõhusat puhastamist. Töö võrgurežiimil võimaldab saavutada suure jõudluse ilma tööaja piiranguta.

Märkus

Olenevalt konkreetsetest puhastamistingimustest võib seade olla varustatud erinevate lisaseadmetega. Küsige meie kataloogi või külastage meid internetis aadressil www.kaercher.com.

Sihipärane kasutamine.


Kasutage antud seadet ainult vastavalt käesolevale kasutusjuhendile.

- Seadet tohib kasutada ainult niiskus- ja poleerimiskindlate pindade puhastamiseks.

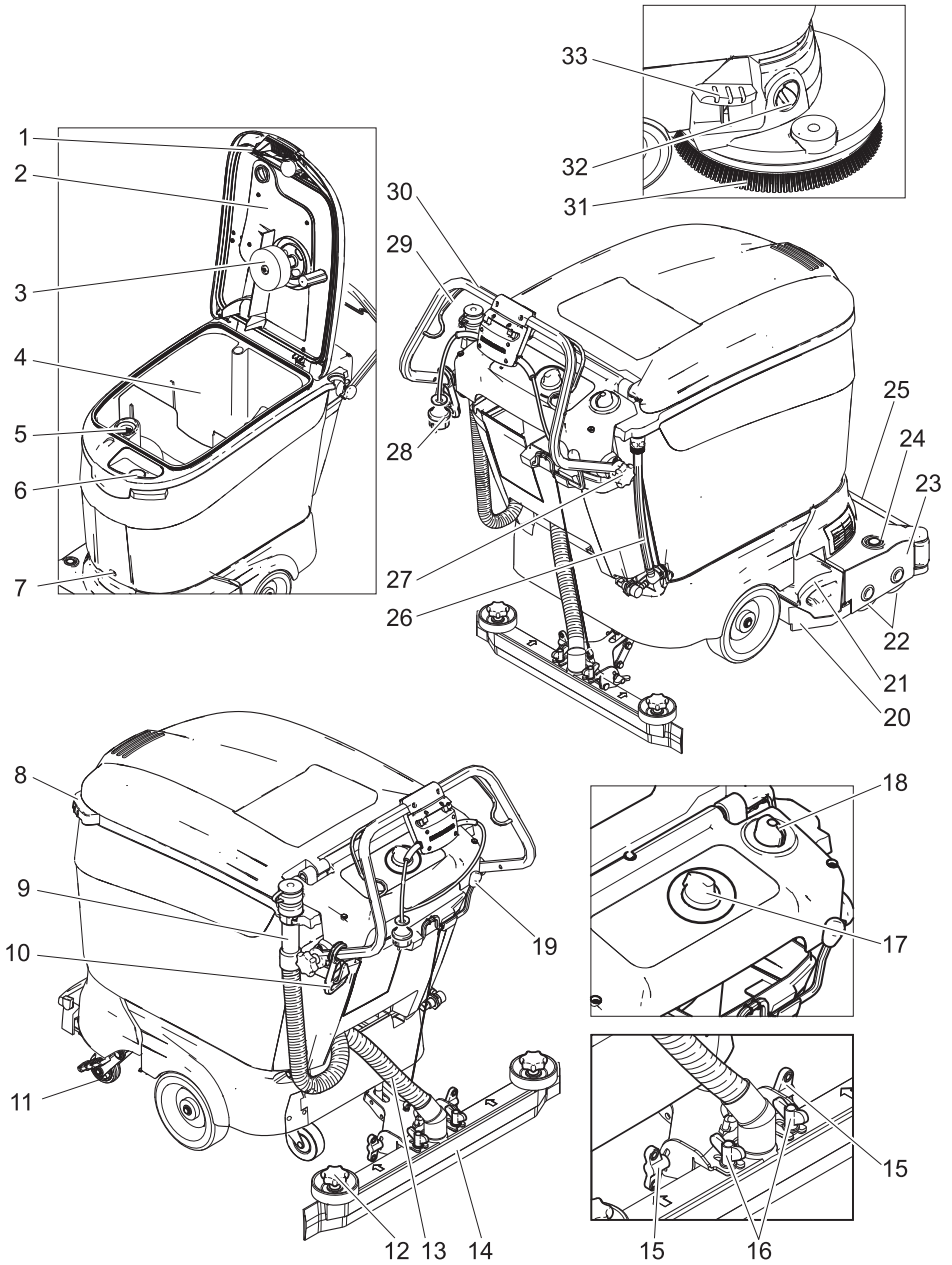
Kasutustemperatuuride vahemik on +5°C kuni +40°C.

- Seade ei sobi külmunud (näiteks külmkambrite) põrandate puhastamiseks.
- Seadmel tohib kasutada ainult originaaltarvikuid ja -varuosi.
- Seade on loodud kasutamiseks siseruumides või katusealustel pindadel. Teistel kasutusaladel tuleb alternatiivsete harjade kasutamist kontrollida.
- Seade ei ole mõeldud avalike liiklusteede puhastamiseks.
- Jälgida tuleb ka lubatavat tööpiirkonna pindala.
Seade ei sobi kasutamiseks plahvatusohtlikus ümbruses.

Keskkonnakaitse

	Pakendmaterjalid on taaskasutatavad. Palun ärge visake pakendeid majapidamisprahi hulka, vaid suunake need taaskasutusse.
	Vanad seadmed sisaldavad taaskasutatavaid materjale, mis tuleks suunata taaskasutusse. Patareid, õli ja muud sarnased ained ei tohi jõuda keskkonda. Seetõttu palume vanad seadmed likvideerida vastavate kogumissüsteemide kaudu.

Teeninduselemendid



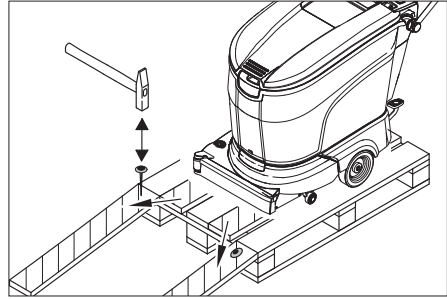
- 1 Lukustusest vabastamine
 - 2 Musta vee paagi kaas
 - 3 Ujuk
 - 4 Musta vee paak
 - 5 Ebemesõel (väljaimemine)
 - 6 Puhta vee paagi täiteava
 - 7 Paagi kinnituse kruvi
 - 8 Käepide
 - 9 Musta vee väljalaskevoolik
 - 10 Toitekaabli tõmbekoormusest vabastamise konks
 - 11 Šassii
 - 12 Tähtnupud imihuulte väljavahetamiseks
 - 13 Imivoolik
 - 14 Imivarb *
 - 15 Tiibmutrid imivarva kallutamiseks
 - 16 Tiibmutrid imivarva kinnitamiseks
 - 17 Programmi valikulüliti
 - 18 Veekoguse reguleerimispea
 - 19 Hoob imiotsaku langetamiseks
 - 20 Pritsmekaitse
 - 21 Prahimahuti (lisavarustus BR-variandi puhul)
 - 22 Harjavaltsid (BR-variant)
 - 23 Puhastuspea
 - 24 Harjavahetuse klahv (BR-variant)
 - 25 Vee pealevoolu kate
 - 26 Puhta vee täituvusnäit ja väljalaskevoolik
 - 27 Tõukesanga kinnituse tähtnupp
 - 28 Võrgupistik
 - 29 Lülitussang
 - 30 Tõukesang
 - 31 Ketashari (BD-variant)
 - 32 Liikumiskiiruse nupp (BD-variant)
 - 33 Harjavahetuse pedaal (BD-variant)
- * ei kuulu tarnekomplekti

Enne seadme kasutuselevõttu

Mahalaadimine

- Keerake lahti tõukesanga kinnituse tähtkäepidemed.

- Lükake tõukesang taha ja keerake tähtkäepidemed kinni.



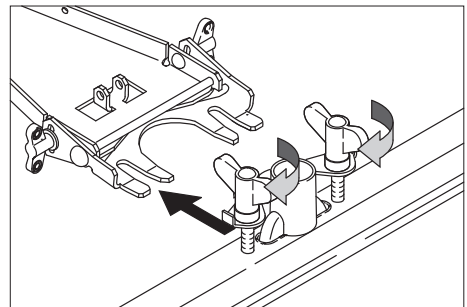
- Asetage pakendi pikad külgmised laud kaldteena kaubaaluse külge.
- Kinnitage kaldtee naeltega kaubaaluse külge.
- Asetage lühikesed laud toeks kaldtee alla.
- Eemaldage puust liistud rataste eest.
- Suruge masinat tõukesangast allapoole.
- Lükake rattad jalaga ette.
- Lükake seade kaubaaluselt kaldteed mööda maha.

Harjade paigaldamine

Enne kasutuselevõttu tuleb paigaldada harjad (vt. peatükk "Hooldustööd").

Imitoru paigaldus

- Imitoru tuleb kinnitada hoidikusse nii, et vormitud plaat jääb kinnituse peale. Seejärel kinnitage liblikmutrid.



- Kinnitage imivoolik.

Käitamine

△ Hoiatus

Kahjustusohht. Enne tagurpidisuunas lükkamist tõstke imitoru üles.

Märkus

Harja ajami koheseks kasutuseks võtmiseks vabastage lülitussang.

Käitusainete sissevalamine

△ Hoiatus

Vigastusohht. Kasutage ainult soovitatud puhastusaineid. Muude puhastusainete eest on käitajal kõrgendatud risk tööohutuse ja õnnetusohu suhtes. Kasutage ainult puhastusaineid, mis on vabad lahustitest, soolast ja jõehappest.

Märkus

Ärge kasutage tugevasti vahutavaid puhastusaineid. Järgige doseerimisnõudeid. Soovitatavad puhastusained:

Kasutamine	Puhastusvahend
Kõigi veekindlate põrandate igapäevane puhastamine	RM 780 RM 746
Läikivate pindade (nt graniit) igapäevane puhastamine	RM 755 es
Tööstuspõrandate igapäevane ja põhipuhastus	RM 69 ASF
Keraamilistest plaatide igapäevane ja põhipuhastus	RM 753
Igapäevane plaatide puhastamine sanitaarruumides	RM 751
Puhastamine ja desinfitseerimine sanitaarruumides	RM 732
Kihtide eemaldamine leeliskindlatelt põrandatelt (nt PVC)	RM 752
Linoleumpõrandatelt kihtide eemaldamine	RM 754

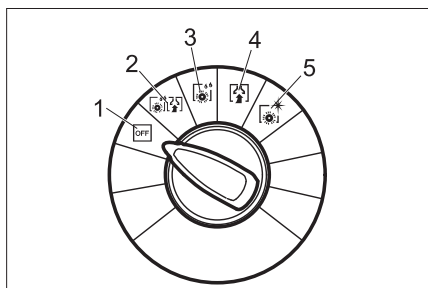
- Avage musta vee paagi kaas.
- Lisage vee-puhastusaine segu kuni täituvusnäidu MAX-tähiseni. Vedeliku maksimaalne temperatuur 60 °C.
- Sulgege musta vee paagi kaas.

Kasutuskohta sõitmine

Kui raam on välja sõidetud, võib masina kasutuskohta lükata, ilma et harjad pörandat puudutaksid.

- Tõstke imiotsak üles.
- Suruge masinat tõukesangast allapoole.
- Lükake rattad jalaga ette.
- Lükake masin tõukesangast kasutuskohta.

Puhastusprogrammid



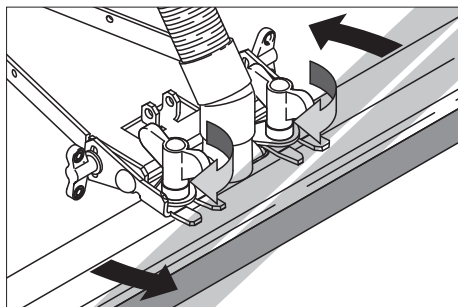
- 1 OFF seade ei ole kasutusel.
- 2 Kuumimisimu Põranda märgpuhastus ja musta vee masinasse imemine.
- 3 Märkküürimine Põranda märgpuhastus ja puhastusaine toimida laskmine.
- 4 Imemine Mustuse masinasse tõmbamine.
- 5 Poleerimine Põranda poleerimine ilma vedelikku peale kandmata.

Imiotsaku reguleerimine

Kaldasend.

Plaaditud pindadel parema imemistulemuse saavutamiseks on võimalik imitoru kuni 5° kaldu pöörata.

- Vabastage liblikmutrid.
- Pöörake imitoru

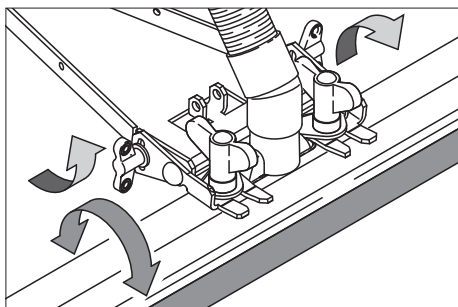


→ Kinnitage liblikmutrid

Kalle

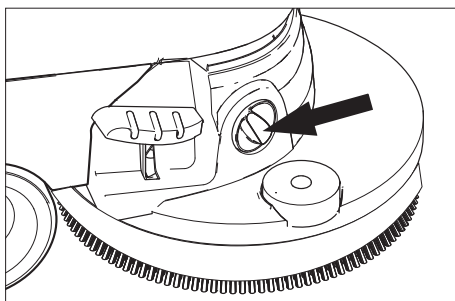
Ebarahuldava puhastustulemuse korral võib sirge imivarva kallet muuta.

- Vabastage tiibmutter.
- Imivarva kallutamine.



→ Keerake tiibmutrid kinni.

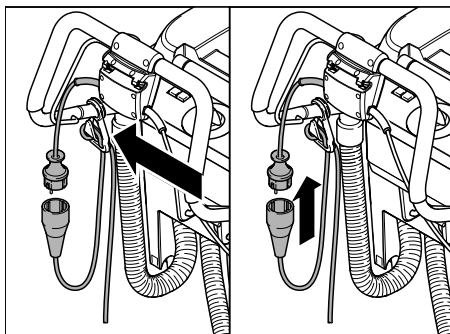
Liikumiskiiruses määramine (ainult BD-variant)



- Suruge masinat tõukesangast allapoole.
- Lükake rattad jalaga ette.

- Kiiruse vähendamine: Keerake nuppu suunas „-“.
- Kiiruse suurendamine: Keerake nuppu suunas „+“.

Elektrivõrku ühendamine



- Pikenduskaabli ots kinnitada lehvikujuuliselt koormusvähenduskonksu külge.
- Ühendada võrgupistik pistikupesassa.

Puhastamine

- Keerake šassii jalaga alla.
- Keerake programmi valikulüliti soovitud puhastusprogrammidele.
- Vastavalt põrandakatte määrdumisele valida veekoguse reguleerimispea abil veekogus.
- Langetage imiotsak alla.
- Tõmmake lülitussanga ja lülitage harjamine sisse.

⚠ **Hoiatus!**

Põrandakatte vigastamise oht. Ärge käituge seadet ühel kohal.

Peatumine ja seiskamine

- Sulgege veekoguse reguleerimisnupp.
- Sõitke masinat veel 1-2 m edasi, et ülejäänud vesi masinasse tõmmata.
- Keerake programmi valiku lüliti asendisse "OFF".
- Tõstke imiotsak üles.
- Suruge masinat tõukesangast allapoole.

- Lükake rattad jalaga ette.
- Ühendage võrgukaabel.

⚠ **Hoiatus!**

Harja/de deformeerumise oht. Masinat välja lülitades laske raam alla, et harja(de)le ei langeks koormust

Mustaveepaagi tühjendamine.

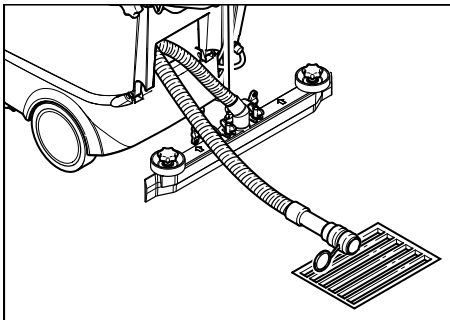
Märkus

Täitunud mustaveepaagi puhul sulgeb ujuk imemiskanali. Imemine katkestatakse Mustaveepaagi tühjendamine.

⚠ **Hoiatus.**

Jälgige kohalikke reovee käitlemise eeskirju.

- Eemaldage veepaagi tühjendusvoolik hoidikust ja ühendage see sobiva kogumisseadmega.



- Laske vesi doseerimiseadme avamise teel paagist välja.
- Järgnevalt peske mustaveepaaki puhta veega.

Puhtaveepaagi tühjendamine.

- Vabastage täituvusnäidiku ülemises otsas olev klamber.
- Ühendage voolik sobiva kogumisseadmega ja laske vedelikul välja voolata.
- Kinnitage klamber uuesti.

Transportimine

- Sõidukil transportimiseks kindlustage seade liikumahakkamise vastu.

Ruumi säästmiseks on võimalik käepidet ettepoole pöörata:

- selleks vabastage käepideme kinnituse tähtkinnitused.
- Pöörake käepide ettepoole.

Korrashoid ja tehnohooldus

⚠ **Oht**

Vigastusohu. Enne iga tööd seadme juures pöörake programmivaliku lüliti "OFF" asendisse ja eemaldage toitejuhe pistikupesast.

⚠ **Hoiatus**

Seadme vigastamise oht väljavoolava vee tõttu. Laske must vesi ja ülejäänud puhas vesi enne masina juures töötamist välja.

Hooldusplaan

Peale tööd

⚠ **Hoiatus**

Vigastusohu. ärge kasutage seadme puhastamisel liigset vett ega tugevaid puhastusvahendeid.

- Laske must vesi seadmest välja.
- Kontrollige ebemefiltrit, vajadusel puhastage.
- Väljast puhastage seadet kerges pesuvahendi lahuses niisutatud lapiga.
- Puhastage /imihuulikud ja pritsmekaitse, kontrollige nende kulumist ja vajadusel vahetage need välja.
- Kontrollige harjade kulumist, vajadusel vahetage need välja.

Igakuiselt

- Kord kuus kontrollige mustaveepaaki ja selle kaane vaheliste tihendite seisundit, vajadusel vahetage need välja.
- Puhastage harjatunnel. (ainult BR-versioon)

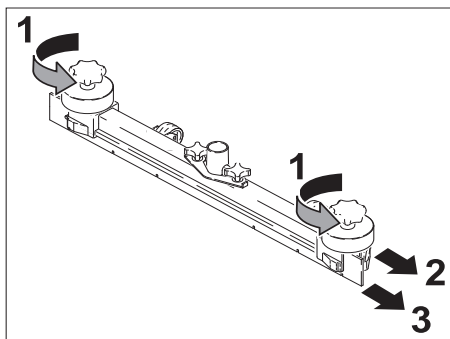
Kord aastas

- Laske klienditeeninduses läbi viia ettenähtud korraline ülevaatus.

Hooldustööd

Imihuulikute vahetus

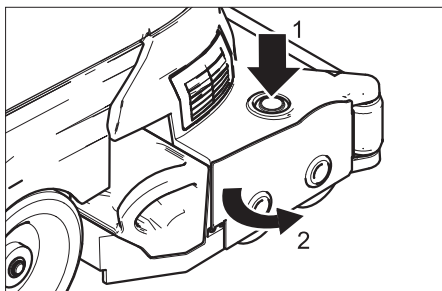
- Eemaldage imitoru.
- Krüvige tähtpidemed lahti.



- Eemaldage plastist osad.
- Eemaldage imihuulikud.
- Asetage kohale uued imihuulikud.
- Asetage kohale plastosad.
- Tähtpidemed kinni kruvida.

Harjavaltside väljavahetamine

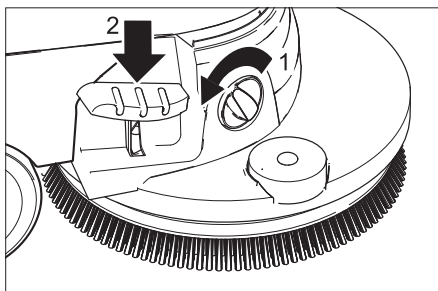
- Tühjendage musta vee paak.
- Suruge masinat tõukesangast allapoole.
- Lükake rattad jalaga ette.



- Vajutage harjavahetuse klahvile ja keerake harjapea kate kõrvale.
- Tõmmake harjavaltsid välja.
- Pange kohale uued harjavaltsid ja laske asendisse fikseeruda.
- Sulgege kate, rihtige harjad välja ja laske kate asendisse fikseeruda.
- Keerake šassii jalaga alla.

Ketasharja väljavahetamine

- Tühjendage musta vee paak.
- Suruge masinat tõukesangast allapoole.
- Lükake rattad jalaga ette.



- Keerake liikumiskiiruse reguleerimise nuppu suunas „-“.
- Suruge harjavaltsi pedaal üle takistuse alla.
- Viige masinat tagasi, kuni ketashari on vaba.
- Eemaldage ketashari ja pange uus ketashari masina ette.
- Sõitke masin edasi üle ketasharja.
- Keerake šassii jalaga alla. Hari fikseerub harjaajamisse.
- Liikumiskiiruse määramine.

Hooldusleping

Seadme töökindluse tagamiseks võib vastava Kärcheri müügiesindusega sõlmida hoolduslepingu.

Külmumiskaitse

Külmumisohu korral:

- Tühjendage puhta- ja mustaveepaagid.
- Hoidke seadet külmakindlas ruumis.

Rikked

⚠ Oht

Vigastusohht. Enne kõigi tööde teostamist seadme juures pöörake programmivaliku lüliti "OFF" asendisse ja eemaldage voolupistik pistikupesast.

➔ Laske must vesi ja ülejäänud puhas vesi välja ja kõrvaldage.

Kui riket ei ole võimalik selle tabeli abil kõrvaldada, pöörduge klienditeeninduse poole.

Rikked

Rike	Kõrvaldamine
Seadet ei saa käivitada	Kontrollige, kas toitepisistik on ühendatud.
Ebapiisav veekogus	Kontrollige puhta vee taset, vajadusel täitke paak.
	Kontrollige voolikuid ummistuste osas, vajadusel puhastage.
Ebapiisav imivõimsus	Puhastage tihendeid musta vee paagi ja kaane vahel ning kontrollige tihedust, vajadusel vahetage välja.
	Puhastage ebemesõela.
	Puhastage imiotsaku imihuuli, vajadusel vahetage välja.
	Kontrollige imivoolikut ja imiotsakut ummistuse osas, vajadusel kõrvaldage ummistus
	Kontrollige imivoolikut tiheduse osas, vajadusel vahetage välja.
	Kontrollige, kas musta vee väljalaskevooliku kaas on kinni.
	Kontrollige imipalgi seadistust
Mitterahuldav puhastamise tulemus	Kontrollige harju kulumise osas, vajadusel vahetage välja.
Harjad ei pöörle	Kontrollige, kas mõni võõrkeha blokeerib harju, vajadusel eemaldage võõrkeha.
Musta vee äravooluvoolik ummistunud	Avage äravooluvooliku doseerimiseseadis. Tõmmake imivoolik imivarvalt maha ja sulgege käega. Seadke programmi valikulüliti imemisele. Ummistus tõmmatakse väljalaskevoolikust musta vee pakki.

Tehnilised andmed

BR 45/40 C Ep BD 45/40 C Ep

Võimsus

Nominaalpinge	V Hz	230 / 1~50	230 / 1~50
Keskmine võimsustarbimine	W	1100	1200
Imimootori võimsus	W	830	830
Harja mootori võimsus	W	800	800

Imemine

Imivõimsus, õhukogus	l/s	40	40
Imivõimsus, alarõhk	kPa	180	180

Puhastusharjad

Töölaius	mm	450	450
Harja läbimõõt	mm	96	550
Harjade pöörlemisarv	1/min	1100	145

Mõõtmed ja kaalud

Teoreetiline pinnavõimsus	m ² /h	1800	1800
Puhta-/musta vee paagi maht	l	40	40
Pikkus (ilma tõukesangata)	mm	1100	1100
Laius (ilma imipalgita)	mm	600	600
Kõrgus (ilma tõukesangata)	mm	900	900
Kaal (ilma paagi sisuta)	kg	80	80

Müraemissioon

Helirõhupeel (EN 60704-1)	dB (A)	70	67
---------------------------	-----------	----	----

Seadme vibratsioonid

Võnkumiskoguväärtus (ISO 5349)	m/s ²	1,0	1,0
--------------------------------	------------------	-----	-----

Võimsus

Nominaalpinge	V Hz	230 / 1~50	230 / 1~50
Keskmine võimsustarbimine	W	1100	1200
Imimootori võimsus	W	780	780
Harja mootori võimsus	W	800	800

Imemine

Imivõimsus, õhukogus	l/s	40	40
Imivõimsus, alarõhk	kPa	180	180

Puhastusharjad

Töölaius	mm	550	550
Harja läbimõõt	mm	96	550
Harjade pöörlemisarv	1/min	1100	145

Mõõtmed ja kaalud

Teoreetiline pinnavõimsus	m ² /h	2100	2100
Puhta-/musta vee paagi maht	l	40	40
Pikkus (ilma tõukesangata)	mm	1100	1100
Laius (ilma imipalgita)	mm	650	650
Kõrgus (ilma tõukesangata)	mm	900	900
Kaal (ilma paagi sisuta)	kg	85	85

Müraemissioon

Helirõhupeel (EN 60704-1)	dB (A)	70	67
---------------------------	-----------	----	----

Seadme vibratsioonid

Võnkumiskoguväärtus (ISO 5349)	m/s ²	1,0	1,0
--------------------------------	------------------	-----	-----

Tarvikud

Toitekaabel 20 m, 3 x 1,5 mm²
Tellimisnr.: 6.647-022.0

CE-vastavusdeklaratsioon

Käesolevaga kinnitame, et allpool kirjeldatud seade vastab meie poolt turule toodud mudelina oma kontseptsioonilt ja konstruktsioonilt EÜ direktiivide asjakohastele põhilistele ohutus- ja tervisekaitseõetele. Meiega kooskõlastamata muudatuste tegemise korral seadme juures kaotab käesolev deklaratsioon kehtivuse.

Toode: pörandapuhastaja

Tüüp: 1.533-xxx

Asjakohased EÜ direktiivid:

2006/95/EÜ

2004/108/EÜ

Kohaldatud ühtlustatud standardid:

EN 55014-1: 2006

EN 55014-2: 1997 + A1: 2001

EN 60335-1

EN 60335-2-67

EN 61000-3-2: 2006

EN 61000-3-3: 1995 + A1: 2001 + A2:

2005

Kohaldatud riiklikud standardid

-

Allakirjutanud toimivad juhatuse korraldusel ja volitusel.



H. Jenner

CEO



S. Reiser

Head of Approbation

Alfred Kärcher GmbH & Co. KG

Alfred-Kärcher-Str. 28 - 40

D - 71364 Winnenden

Tel: +49 7195 14-0

Faks: +49 7195 14-2212

Garantii

Igas riigis kehtivad meie volitatud müügiesindaja antud garantiitingimused. Tarvikutel esinevad rikked kõrvaldame garantiiajal tasuta, kui põhjuseks on materjali- või valmistusviga. Garantiijuhtumi korral palume pöörduda müüja või lähima volitatud klienditeenistuse poole, esitades ostu tõendava dokumendi.

Varuosad

- Kasutada tohib ainult tarvikuid ja varuosi, mida tootja aktsepteerib. Originaaltarvikud ja -varuosad annavad teile garantii, et seadmega on võimalik töötada turvaliselt ja tõrgeteta.
- Valiku kõige sagedamini vajaminevatest varuosadest leiata te kasutusjuhendi lõpust.
- Täiendavat infot varuosade kohta leiata aadressilt www.kaercher.com lõigust Service.



Prieš pradėdamas naudoti įsigytą prietaisą, perskaitykite šią naudojimo instrukciją ir vadovaukitės ja. Naudojimo instrukciją išsaugokite, kad galėtumėte naudotis ja vėliau arba perduoti kitam savininkui.

Turinys

Nurodymai dėl saugos	LT -	3
Veikimas	LT -	3
Naudojimas pagal paskirtį	LT -	4
Aplinkos apsauga	LT -	4
Valdymo elementai	LT -	5
Prieš pradėdant naudoti	LT -	6
Naudojimas	LT -	7
Techninė priežiūra ir aptarnavimas	LT -	9
Gedimai	LT -	11
Techniniai duomenys	LT -	12
Dalys	LT -	14
CE deklaracija	LT -	14
Garantija	LT -	14
Atsarginės dalys	LT -	14

Nurodymai dėl saugos

Prieš pradėdami naudoti prietaisą, atidžiai perskaitykite šią naudojimo instrukciją ir kartu pridėtą informacinę brošiūrą - "Saugos nurodymai dėl šepetinių valymo ir valymo oro srove įrenginių" 5.956-251

Saugos įranga

Saugos įranga apsaugo naudotoją, todėl jos negalima keisti arba nenaudoti.

Rankena-jungiklis

Norėdami tuoj pat išsijungti prietaisą: atleiskite rankeną-jungiklį.

Simboliai

Šioje naudojimo instrukcijoje naudojami tokie simboliai:

Pavojus

Žymi gresiantį tiesioginį pavojų. Nepaisant nurodymo, gresia mirtis arba sunkūs sužalojimai.

Dėmesio

Žymi galimą pavojingą situaciją. Nepaisant nuorodos gresia lengvi sužalojimai ar materialiniai nuostoliai.

Pastaba

Patarimai, kaip naudoti įrangą, ir informacija apie ją.

Veikimas

Prietaisas skirtas lygaus paviršiaus drėgnam valymui arba poliravimui. Nustatant tam tikrą valymo programą ir vandens kiekį, įrenginį lengva pritaikyti reikiamai valymo užduočiai. Efektyviam valymo efektui užtikrinti reikia 450/500 mm pločio darbo vietos ir 40 l talpos rezervuarų švaram bei užterštam vandeniui. Maitinant prietaisą iš tinklo, užtikrinimas geras darbo našumas neapribojant darbo laiko.

Pastaba

U200bPriklausomai nuo valymo užduoties, prietaisas gali būti komplektuojamas su įvairiais priedais. Teiraukitės mūsų katalogo arba apsilankykite mūsų interneto svetainėje www.kaercher.com.

Naudojimas pagal paskirtį



Šį prietaisą naudokite tik šioje instrukcijoje nurodytiems tikslams.

- Prietaisu galima valyti tik kietus paviršius, kurie nėra jautrūs drėgmei ir poliravimui.

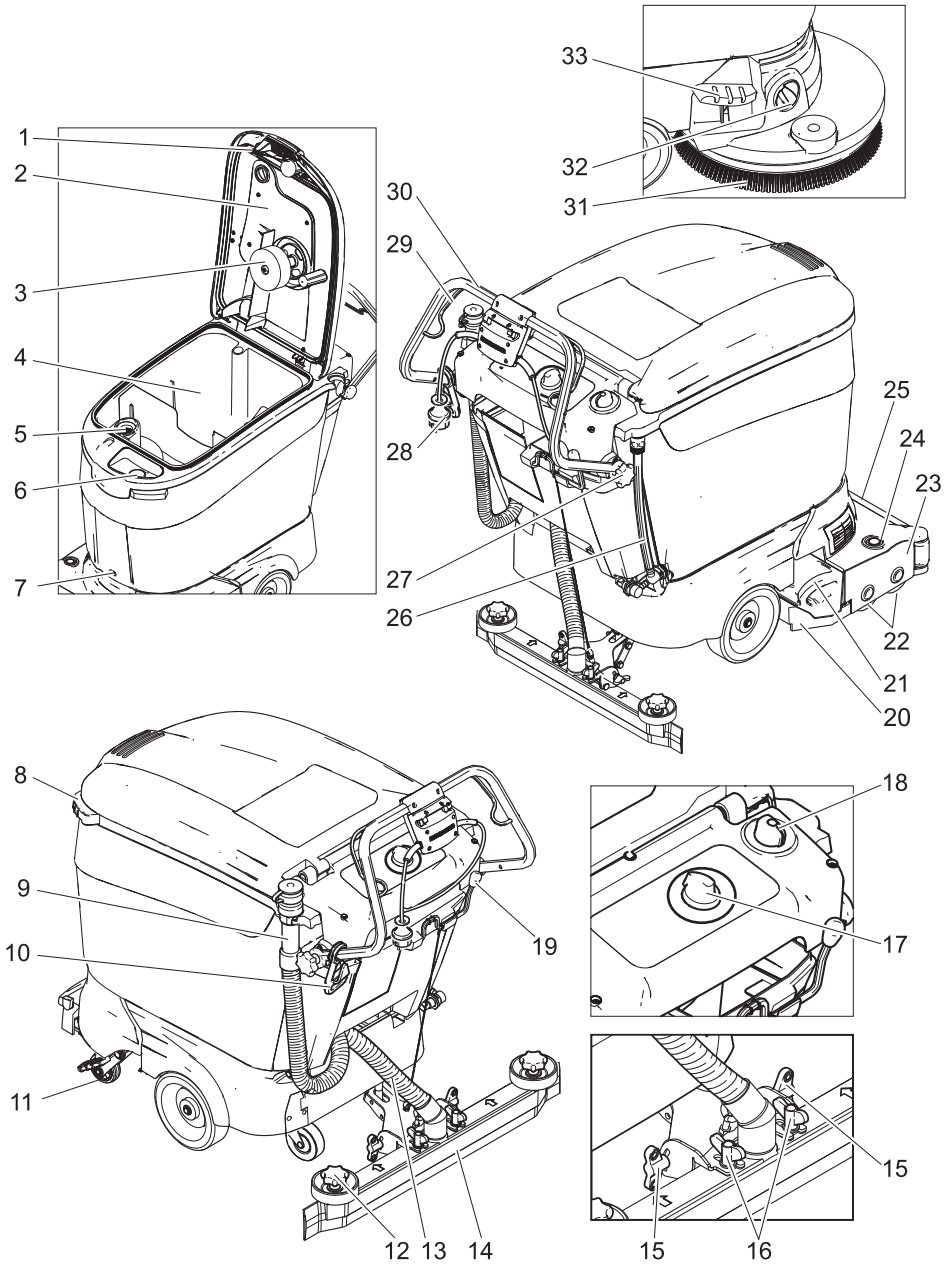
Naudojimo temperatūra turi būti nuo +5°C iki +40°C.

- Prietaisu netinka valyti apšalusius paviršius (pvz., šaldyklose).
- Prietaisas turi būti naudojamas tik su originaliomis papildomomis ir keičiamomis detalėmis.
- Prietaisas yra skirtas valyti apdengtus arba patalpose esančius paviršius. Naudojant kitose vietose, reikia įmontuoti kitokius šepetčius.
- Prietaisu netinka valyti atvirus, eismui skirtus kelius.
- Neviršykite konkrečiam paviršiui leistinos apkrovos. Prietaiso negalima naudoti patalpose, kuriose yra sprogimų pavojus.

Aplinkos apsauga

	Pakuotės medžiagos gali būti perdirbamos. Neišmeskite pakuočių kartu su buitinėmis atliekomis, bet atiduokite jas perdirbti.
	Naudotų prietaisų sudėtyje yra vertingų, antriniam žaliavų perdirbimui tinkamų medžiagų, todėl jie turėtų būti atiduoti perdirbimo įmonėms. Akumulatoriai, alyvos ir panašios medžiagos neturėtų patekti į aplinką. Todėl naudotus prietaisus šalinkite pagal atitinkamą antrinių žaliavų surinkimo sistemą.

Valdymo elementai



- 1 Fiksatorius
- 2 Užteršto vandens bako dangtis
- 3 Plūduras
- 4 Užteršto vandens bakas
- 5 Filtro tinklelis (nusiurbimo)
- 6 Švaraus vandens bako pildymo anga
- 7 Varžtas bakui pritvirtinti
- 8 Rankena
- 9 Užteršto vandens išleidimo žarna
- 10 Įtemptumo atleidimo kablys maitinimo laidui
- 11 Važiuklė
- 12 Žvaigždės formos rankenėlės siurbimo juostelės pakeitimui
- 13 Siurbimo žarna
- 14 Siurbimo rėmelis*
- 15 Sparninės veržlės, skirtos siurbimo rėmeliui pakreipti
- 16 Sparninės veržlės, skirtos siurbimo rėmeliui pritvirtinti
- 17 Programos parinkimo jungiklis
- 18 Vandens kiekio reguliavimo mygtukas
- 19 Siurbimo rėmelio nuleidimo svirtelė
- 20 Apsauga nuo purškimo
- 21 Nešvarumų kamera (pasirenkamas BR modelio priedas)
- 22 Šepečių velenai (BR modelyje)
- 23 Valymo galva
- 24 Šepečio keitimo mygtukas (BR modelyje)
- 25 Vandens tiekimo dangtis
- 26 Pripildymo indikatorius ir švaraus vandens išleidimo žarna
- 27 Stūmimo rankenos tvirtinimo žvaigždinė rankenėlė
- 28 Maitinimo tinklo kištukas
- 29 Jungimo svirtis
- 30 Stūmimo rankena
- 31 Diskinis šepetys (BD modelyje)
- 32 Impulsinio greičio reguliavimo mygtukas (BD modelio)
- 33 Šepečio keitimo pedalas (BR modelyje)

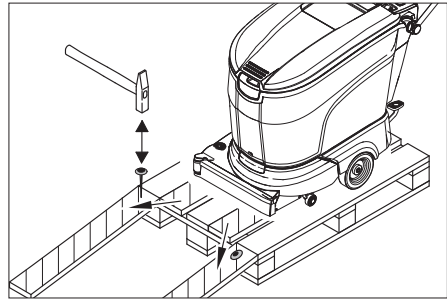
* netiekama kartu su prietaisu

Prieš pradėdant naudoti

Iškrovimas

- Atlaisvinkite stūmimo rankenos pritvirtinimo žvaigždines rankenėles.

- Palenkę atgal stūmimo rankeną stipriai priveržkite žvaigždines rankenėles.



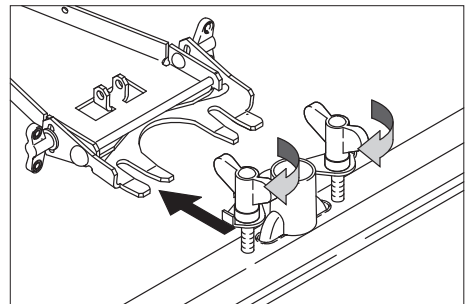
- Ilgą šoninę pakuotės dalį (lenta) panaudokite kaip paletės rampą.
- Rampą prie paletės pritvirtinkite vinimis.
- Trumpąją dalį, pakisę po rampa, panaudokite kaip atramą.
- Iš po ratų pašalinkite medines kaladėles.
- Prietaisą, naudodami stūmimo rankeną, paspauskite žemyn.
- Koja pakreipkite važiuklę į priekį.
- Prietaisą per rampą nustumkite nuo paletės.

Šepečių įmontavimas

Prieš pradėdant naudoti prietaisą būtina įmontuoti šepečius (žiūrėkite skyrių „Aptarnavimo darbai“).

Siurbimo rėmelio įmontavimas

- Siurbimo rėmelį įmontuokite į jam skirtą vietą taip, kad plokštelė būtų virš rėmelio įstatymo vietos. Priveržkite sparnines veržles.



- Įkiškite siurbimo žarną.

Naudojimas

⚠ Dėmesio!

Pažeidimo pavojus. Prieš važiuodami atgal, pakelkite siurbimo rėmelį.

Pastaba

Norėdami tuoj pat išsijungti prietaisą, paleiskite rankeną-jungiklį.

Eksploatacinių medžiagų papildymas

⚠ Įspėjimas

Pažeidimo pavojus. Naudokite tik nurodytas valymo priemones. Jei naudojamos kitos valymo priemonės, iškyla pavojus naudojimo saugumui ir padidėja nelaimingų atsitikimų rizika. Naudokite tik tas valymo priemones, kuriose nėra tirpiklių, druskos rūgšties ir kitų skystų rūgščių.

Pastaba

Nenaudokite stipriai putojančių valymo priemonių. Laikykitės nurodymų dėl dozavimo. Rekomenduojamos valymo priemonės:

Naudojimas	Valomosios priemonės
Rutininiam visų vandeniui atsparių paviršių valymui	RM 780 RM 746
Rutininiam blizgių paviršių valymui (pvz., granito)	RM 755 es
Rutininiam ir baziniam pramoniniam grindų valymui	RM 69 ASF
Rutininiam ir baziniam apdailos plytelių valymui	RM 753
Rutininiam ir baziniam plytelių sanitariniuose mazguose valymui	RM 751
Sanitarinių mazgų rutininiam valymui ir dezinfekcijai	RM 732
Paviršių, kuriuose yra šarmų, valymui (pvz., PVC)	RM 752
Linoleumu dengtų grindų valymui	RM 754

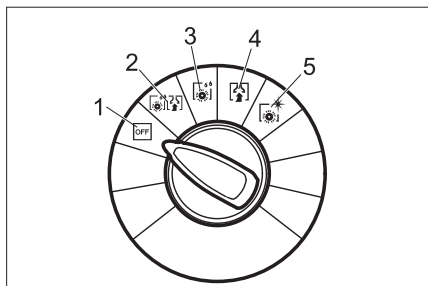
- Atidarykite užteršto vandens bako dangtį.
- Iki "MAX" žymės, esančios ant pripildymo indikatorius, pripilkite vandens ir valomosios priemonės mišinio. Didžiausia leistina skysčio temperatūra yra 60C.
- Uždarykite užteršto vandens bako dangtį.

Vežimas į naudojimo vietą

Ištūmus važiuoklę, galima prietaisą nustumti į naudojimo vietą šepėchiu neliečiant grindų.

- Pakelkite siurbimo rėmelį.
- Prietaisą, naudodami stūmimo rankeną, paspauskite žemyn.
- Koja pakreipkite važiuoklę į priekį.
- Laikydami už stūmimui skirtos rankenos prietaisą nustumkite į naudojimo vietą.

Valymo programos



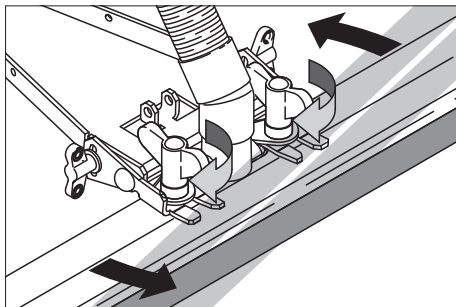
- 1 "OFF" Prietaisas neveikia.
- 2 Siurbimas šveičiant drėgnas grindų valymas ir užteršto vandens susiurbimas.
- 3 Drėgnas trynimas, drėgnas grindų valymas, valymo priemonei leidžiant įsigerti.
- 4 Nešvarumų siurbimas.
- 5 Grindų poliravimas nenaudojant skysčių.

Siurbimo rėmelio reguliavimas

Skersinis pasukimas

Kad būtų efektyviau nuvalomi plytelėmis kloti paviršiai, siurbimo rėmelį galima pasukti skersai iki 5°:

- Atlaisvinkite sparnines veržles.
- Pasukite siurbimo rėmelį.

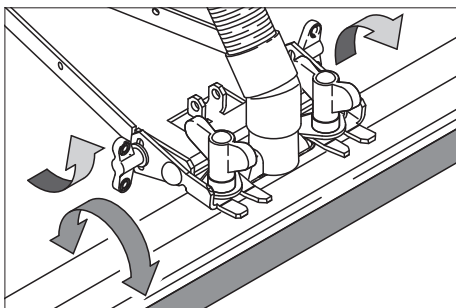


- Sparnines veržles prisukite.

Pakreipimas

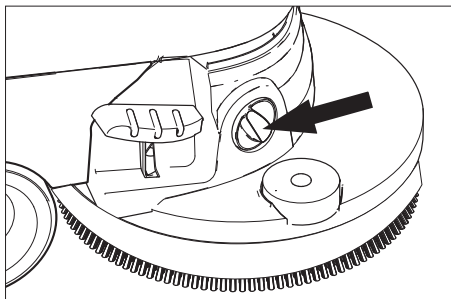
Jei siurbimo efektas nėra pakankamas, siurbimo rėmelį galima pakreipti.

- Atlaisvinkite sparnines veržles.
- Pakreipkite siurbimo rėmelį.



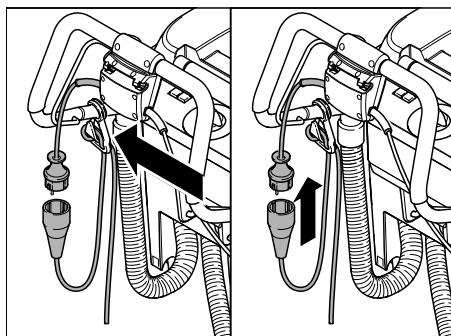
- Tvirtai prisukite sparnines veržles.

Impulsinio greičio reguliavimas (tik BD modelyje)



- Prietaisą, naudodami stūmimo rankeną, paspauskite žemyn.
- Koja pakreipkite važiuoklę į priekį.
- Greičio sumažinimas: Pasukite mygtuką „-“ kryptimi.
- Greičio padidinimas: pasukite „+“ kryptimi.

Ijunkite prietaisą į elektros tinklą



- Ilgintuvo laido galą kilpa užkabinkite ant įtemptumo sumažinimo kablo.
- Įkiškite elektros laido kištuką.

Valymas

- Važiuklę koja pakreipkite atgal.
- Programos parinkimo jungiklį pasukite į reikiamos valymo programos padėtį.
- Atsižvelgdami į grindų užterštumą, vandens kiekio reguliatoriumi nustatykite reikiamą vandens kiekį.
- Nuleiskite siurbimo rėmelį.

→ Šepetį įjunkite jungimo svirtį traukdami į save.

⚠ **Dėmesio!**

Pavojus pažeisti grindų paviršių. Su prietaisu negalima dirbti vienoje vietoje.

Sustojimas ir palikimas stovėti

- Užsukite vandens kiekio reguliatorių.
- Prietaisą dar pavežkite į priekį 1-2 m, kad susiurbtumėte likusį vandenį.
- Programos pasirinkimo jungiklį pasukite į „OFF“ padėtį.
- Pakelkite siurbimo rėmelį.
- Prietaisą, naudodami stūmimo rankeną, paspauskite žemyn.
- Koją pakreipkite važiuoklę į priekį.
- Ištraukite maitinimo laidą.

⚠ **Dėmesio!**

Pavojus deformuoti šepetį (-čius). Pastatę prietaisą, nepalikite jo stovėti ant šepetio (-ų) ir nuleiskite važiuoklę.

Purvino vandens rezervuaro ištuštinimas

Nurodymas

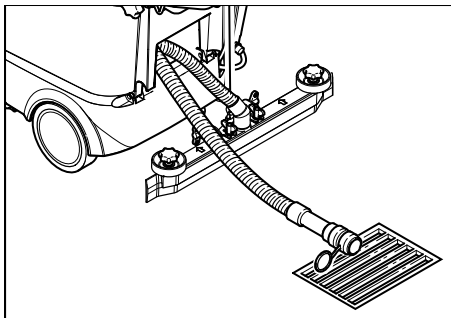
Jei purvino vandens rezervuaras prisipildo, plūduras uždaro siurbimo kanalą.

Siurbimas bus nutrauktas. Ištuštinkite purvino vandens rezervuarą.

⚠ **Dėmesio**

Laikykitės vietinių nuostatų dėl nuotėkų vandens šalinimo.

- Purvinam vandeniui išleisti skirtą žarną išimkite iš laikiklio ir nuleiskite į tinkamą įrenginį vandeniui surinkti.



- Atidarę dozavimo įrenginį, vandenį išleiskite per tam skirtą žarną.
- Galiausiai purvino vandens rezervuarą praskalaukite švariu vandeniu.

Švaraus vandens rezervuaro ištuštinimas

- Atlaisvinkite movą, esančią aukštesniajame pripildymo indikatorius gale.
- Jo žarną nuleiskite į vandeniui surinkti tinkamą įrenginį, išleiskite skystį.
- Movą vėl pritvirtinkite prie prietaiso.

Transportavimas

- Perveždami prietaisą tam tikra transporto priemone, apsaugokite jį, kad nenuslystų.

Norint sutaupyti vietos, stūmimui skirtą rankeną galima pakreipti į priekį:

- Atlaisvinkite stūmimo rankenos pritvirtinimo žvaigždines rankenėles.
- Rankeną pastumkite į priekį.

Techninė priežiūra ir aptarnavimas

⚠ **Pavojus**

Sužalojimų pavojus. Prieš pradėdami bet kokius darbus, programos parinkimo jungiklį pasukite į "OFF" padėtį ir išjunkite prietaisą iš maitinimo tinklo.

⚠ **Įspėjimas**

Ištekantis vanduo gali pažeisti prietaisą. Prieš darbą išleiskite iš prietaiso užterštą ir likusį švarų vandenį.

Aptarnavimo planas

Baigus darbą

⚠ **Dėmesio**

Pažeidimo pavojus. Ant prietaiso negalima pilti vandens ir negalima naudoti itin stipriai veikiančių valymo priemonių.

- Išleiskite purviną vandenį.
- Patikrinkite filtro tinklėlį, jei reikia, jį išvalykite.
- Prietaiso išorinį paviršių nuvalykite drėgnu, švelniame šarminiame tirpale suvilgytu skuduru.

- Nuvalykite siurbimo juostelę ir apsaugą nuo purškimo, patikrinkite, ar šios dalys nėra susidėvėję, jei reikia, jas pakeiskite.
- Patikrinkite, ar nesusidėvėję šepčiai, jei reikia, pakeiskite juos.

Kas mėnesį

- Patikrinkite sandariklių tarp purvino vandens rezervuaro ir gaubto būklę, jei reikia, juos pakeiskite.
- Išvalykite tarpus tarp šepčių. (tik "BD" modeliui)

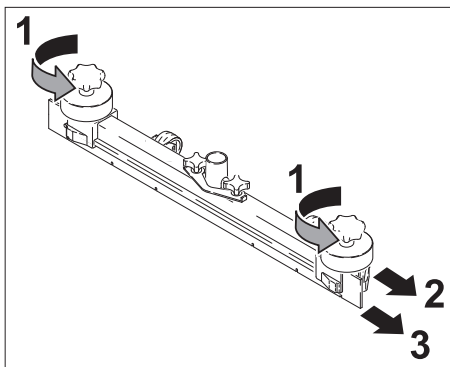
Kasmet

- Aprašytą apžiūrą patikėkite klientų aptarnavimo tarnybai.

Aptarnavimo darbai

Siurbimo juostelės pakeitimas

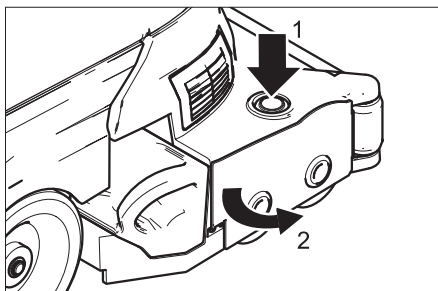
- Nuimkite siurbimo rėmelį.
- Atsukite žvaigždines rankenėles.



- Nuimkite apdailą.
- Ištraukite siurbimo juostelę.
- Įstumkite naują siurbimo juostelę.
- Uždėkite apdailą.
- Prisukite ir priveržkite žvaigždines rankenėles.

Šepčių volo keitimas

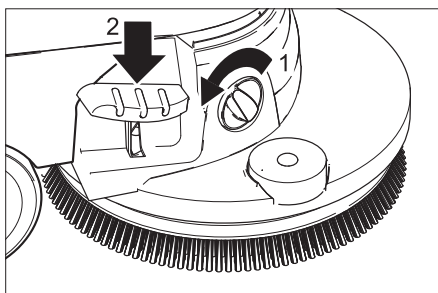
- Ištuštinkite užteršto vandens baką.
- Prietaisą, naudodami stūmimo rankeną, paspauskite žemyn.
- Koja pakreipkite važiuoklę į priekį.



- Paspauskite šepčio keitimo mygtuką ir palenkite į šoną šepčio galvos uždangą.
- Ištraukite šepčių velenus.
- Įdėkite ir užfiksukite naujus šepčių velenus.
- Uždarykite uždangą, nustatykite šepčius ir užfiksukite uždangą.
- Važiuklę koja pakreipkite atgal.

Diskinio šepčio keitimas

- Ištuštinkite užteršto vandens baką.
- Prietaisą, naudodami stūmimo rankeną, paspauskite žemyn.
- Koja pakreipkite važiuoklę į priekį.



- Impulsinio greičio parinkimo ratuką pasukite „-“ kryptimi.
- Nepaisydami pasipriešinimo, paspauskite šepčio keitimo pedalą žemyn.
- Pavežkite prietaisą pirmyn, kol diskinis šepetys bus laisvas.
- Išimkite diskinį šepetį ir padėkite prieš prietaisą naują diskinį šepetį.
- Pervažiukite prietaisu pirmyn per diskinį šepetį.

- Važiuoklę koja pakreipkite atgal. Šepetys užfiksuojamas.
- Nustatykite impulsinį greitį.

Sutartis dėl aptarnavimo darbų

Kad būtų užtikrintas tinkamas prietaiso veikimas, su "Kärcher" atstovybe galima sudaryti aptarnavimo sutartį.

Apsauga nuo užšalimo

Esant užšalimo pavojui:

- Ištuštinkite vandens rezervuarus.

- Prietaisą palikite stovėti patalpoje, kurioje nėra užšalimo pavojaus.

Gedimai

⚠ Pavojus

Sužalojimų pavojus. Prieš pradėdami bet kokius darbus, programos parinkimo jungiklį pasukite į "OFF" padėtį ir išjunkite prietaisą iš maitinimo tinklo.

- Išleiskite ir utilizuokite purviną ir likusį švarų vandenį.

Gedimai

Gedimas	Šalinimas
Prietaisas neįsijungia	Patikrinkite, ar įkištas tinklo kištukas.
Nepakankamas vandens kiekis	Patikrinkite švaraus vandens kiekį, jei reikia, papildykite
	Patikrinkite, ar neužsikišo žarnos ir, jei reikia, išvalykite.
Nepakankama siurbimo galia	Patikrinkite sandariklių tarp užteršto vandens bako ir gaubto būklę, juos nuvalykite, jei reikia, pakeiskite.
	Išvalyti filtro tinklėlį.
	Išvalykite ir, jei reikia, pakeiskite prie siurbimo rėmelio esančią siurbimo juostelę.
	Patikrinkite, ar neužsikišusi žarna ir siurbimo rėmelis, jei, kamščius pašalinkite.
	Patikrinkite, ar sandari siurbimo žarna ir, jei reikia, jį pakeiskite.
	Patikrinkite, ar uždarytas gaubtas virš užteršto vandens išleidimo žarnos.
	Patikrinkite, kaip nustatytas siurbimo rėmelis.
Nepatenkinamas valymo rezultatas	Patikrinkite, ar nesusidėvėję šepėčiai, jei reikia juos pakeiskite.
Šepėčiai nesisuka	Patikrinkite, ar šepėčių neblokuoja pašaliniai daiktai, jei reikia, juos pašalinkite
Užsikišusi užteršto vandens išleidimo žarna	Atverkite išleidimo žarnos dozatorių. Siurbimo žarną nutraukite nuo siurbimo rėmelio ir užspauskite ranka. Programos pasirinkimo jungiklį nustatykite į siurbimo padėtį. Kamštis iš išleidimo žarnos išsiurbiamas į užteršto vandens talpyklą.

Techniniai duomenys

BR 45/40 C Ep BD 45/40 C Ep

Galia			
Nominali įtampa	V/Hz	230 / 1~50	230 / 1~50
Vidutinis galingumas	W	1100	1200
Siurbimo variklio galingumas	W	830	830
Šepečių variklio galingumas	W	800	800
Siurbimas			
Siurbimo galingumas, oro kiekis	l/s	40	40
Siurbimo galingumas, subatmosferinis slėgis	kPa	180	180
Valomieji šepečiai			
Darbinis plotis	mm	450	450
Šepečių skersmuo	mm	96	550
Šepečio sūkių skaičius	1/min	1100	145
Matmenys ir masė			
Teorinis našumas	m ² /h	1800	1800
Švaraus / purvino vandens rezervuarų talpos	l	40	40
Ilgis (be stūmimui skirtos rankenos)	mm	1100	1100
Plotis (be siurbimo rėmelio)	mm	600	600
Aukštis (be stūmimui skirtos rankenos)	mm	900	900
Masė (be bako turinio)	kg	80	80
Keliamas triukšmas			
Triukšmo lygis (EN 60704-1)	dB(A)	70	67
Prietaiso vibracija			
Bendroji svyravimo reikšmė (TSO 5349)	m/s ²	1,0	1,0

Galia			
Nominali įtampa	V/Hz	230 / 1~50	230 / 1~50
Vidutinis galingumas	W	1100	1200
Siurbimo variklio galingumas	W	780	780
Šepečių variklio galingumas	W	800	800
Siurbimas			
Siurbimo galingumas, oro kiekis	l/s	40	40
Siurbimo galingumas, subatmosferinis slėgis	kPa	180	180
Valomieji šepečiai			
Darbinis plotis	mm	550	550
Šepečių skersmuo	mm	96	550
Šepečio sūkių skaičius	1/min	1100	145
Matmenys ir masė			
Teorinis našumas	m ² /h	2100	2100
Švaraus / purvino vandens rezervuarų talpos	l	40	40
Ilgis (be stūmimui skirtos rankenos)	mm	1100	1100
Plotis (be siurbimo rėmelio)	mm	650	650
Aukštis (be stūmimui skirtos rankenos)	mm	900	900
Masė (be bako turinio)	kg	85	85
Keliamas triukšmas			
Triukšmo lygis (EN 60704-1)	dB(A)	70	67
Prietaiso vibracija			
Bendroji svyravimo reikšmė (TSO 5349)	m/s ²	1,0	1,0

Dalys

maitinimo laidas 20 m, 3 x 1,5 mm²
Užsakymo Nr. 6.647-022.0

CE deklaracija

Šiuo pareiškime, kad toliau aprašyto aparato brėžiniai ir konstrukcija bei mūsų į rinką išleistas modelis atitinka pagrindinius EB direktyvų saugumo ir sveikatos apsaugos reikalavimus. Jei mašinos modelis keičiamas su mumis nepasitarus, ši deklaracija nebegalioja.

Gaminys: Grindų valiklis

Tipas: 1.533-xxx

Specialios EB direktyvos:

2006/95/EB

2004/108/EB

Taikomi darnieji standartai:

EN 55014–1: 2006

EN 55014–2: 1997 + A1: 2001

EN 60335–1

EN 60335–2–67

EN 61000–3–2: 2006

EN 61000–3–3: 1995 + A1: 2001 + A2:

2005

Taikomi nacionaliniai standartai:

-

Pasirašantys asmenys yra įgalioti parduotuvės vadovybės.



H. Jenner

CEO



S. Reiser

Head of Approbation

Alfred Kärcher GmbH & Co. KG

Alfred-Kärcher-Str. 28 - 40

D - 71364 Winnenden

Tel.: +49 7195 14-0

Faksas: +49 7195 14-2212

Garantija

Kiekvienoje šalyje galioja mūsų įgaliotų pardavėjų nustatytos garantijos sąlygos. Galimus priedų gedimus garantijos galiojimo laikotarpiu pašalinsime nemokamai, jei tokių gedimų priežastis buvo netinkamos medžiagos ar gamybos defektai. Dėl garantinių gedimų šalinimo kreipkitės į savo pardavėją arba artimiausią klientų aptarnavimo tarnybą pateikdami pirkimą patvirtinantį kasos kvitą.

Atsarginės dalys

- Leidžiama naudoti tik gamintojo patvirtintus priedus ir atsargines dalis. Originalių priedų ir atsarginių dalių naudojimas užtikrina saugų, be gedimų prietaiso funkcionavimą.
- Dažniausia naudojamų atsarginių dalių sąrašas pateiktas naudojimo instrukcijos pabaigoje.
- Informacijos apie atsargines dalis galite rasti interneto svetainės www.kaercher.com dalyje „Service“.



Pirms uzsākt aparāta lietošanu, izlasiet šo lietošanas instrukciju un rīkojieties atbilstoši tajā teiktajam. Saglabājiet darbības instrukciju vēlākai izmantošanai vai nodošanai nākošajam īpašniekam.

Satura rādītājs

Drošības norādījumi	LV -	3
Iekārtas funkcionēšana	LV -	3
Noteikumiem atbilstoša lietošana	LV -	4
Vides aizsardzība	LV -	4
Vadības elementi	LV -	5
Pirms ekspluatācijas sākuma	LV -	6
Ekspluatācija	LV -	7
Kopšana un tehniskā apkope	LV -	9
Traucējumi	LV -	12
Tehniskie parametri	LV -	13
Piederumi	LV -	15
CE deklarācija	LV -	15
Garantija	LV -	15
Rezerves daļas	LV -	15

Drošības norādījumi

Pirms aparāta pirmās lietošanas reizes izlasiet un ievērojiet šo lietošanas instrukciju un pievienoto brošūru Drošības norādījumi suku tīrīšanas aparātiem un strūklas ekstrakcijas aparātiem, 5.956-251.

Drošības ierīces

Drošības ierīces kalpo lietotāja aizsardzībai un tās nedrīkst izslēgt vai apiet to darbību.

Sadales rokturis

Tūlītējai suku piedziņas lietošanas pārtaukšanai: atlaidiet sadales rokturi.

Simboli

Šajā lietošanas instrukcijā tiek izmantoti šādi simboli:

⚠ **Briesmas**

Apzīmē tieši draudošas briesmas. Ja norādījums netiek ievērots, draud nāve vai smagākie savainojumi.

⚠ **Brīdinājums**

Apzīmē iespējami bīstamu situāciju. Ja norādījums netiek ievērots, var gūt vieglus savainojumus vai rasties materiāli zaudējumi.

Norādījums

Apzīmē ražojuma pielietošanas padomus un svarīgu informāciju.

Iekārtas funkcionēšana

Aparātu lieto līdzenu grīdu slapjai tīrīšanai vai pulēšanai. Noregulējot tīrīšanas programmu un ūdens daudzumu to var viegli pielāgot attiecīgam tīrīšanas uzdevumam.

Ar 450/550 mm darba platumu un 40 litru tīrā ūdens un netīrā ūdens tvertnes tilpumu iespējama efektīva tīrīšana.

Barošana no tīkla dod iespēju sasniegt augstu ražīgumu bez darba laika ierobežojuma.

Norāde




Atbilstoši attiecīgajam tīrīšanas uzdevumam, ierīce var tikt aprīkota ar dažādiem piederumiem. Jautājiet mūsu katalogu vai apmeklējiet mūs internetā www.kaercher.com.

Noteikumiem atbilstoša lietošana

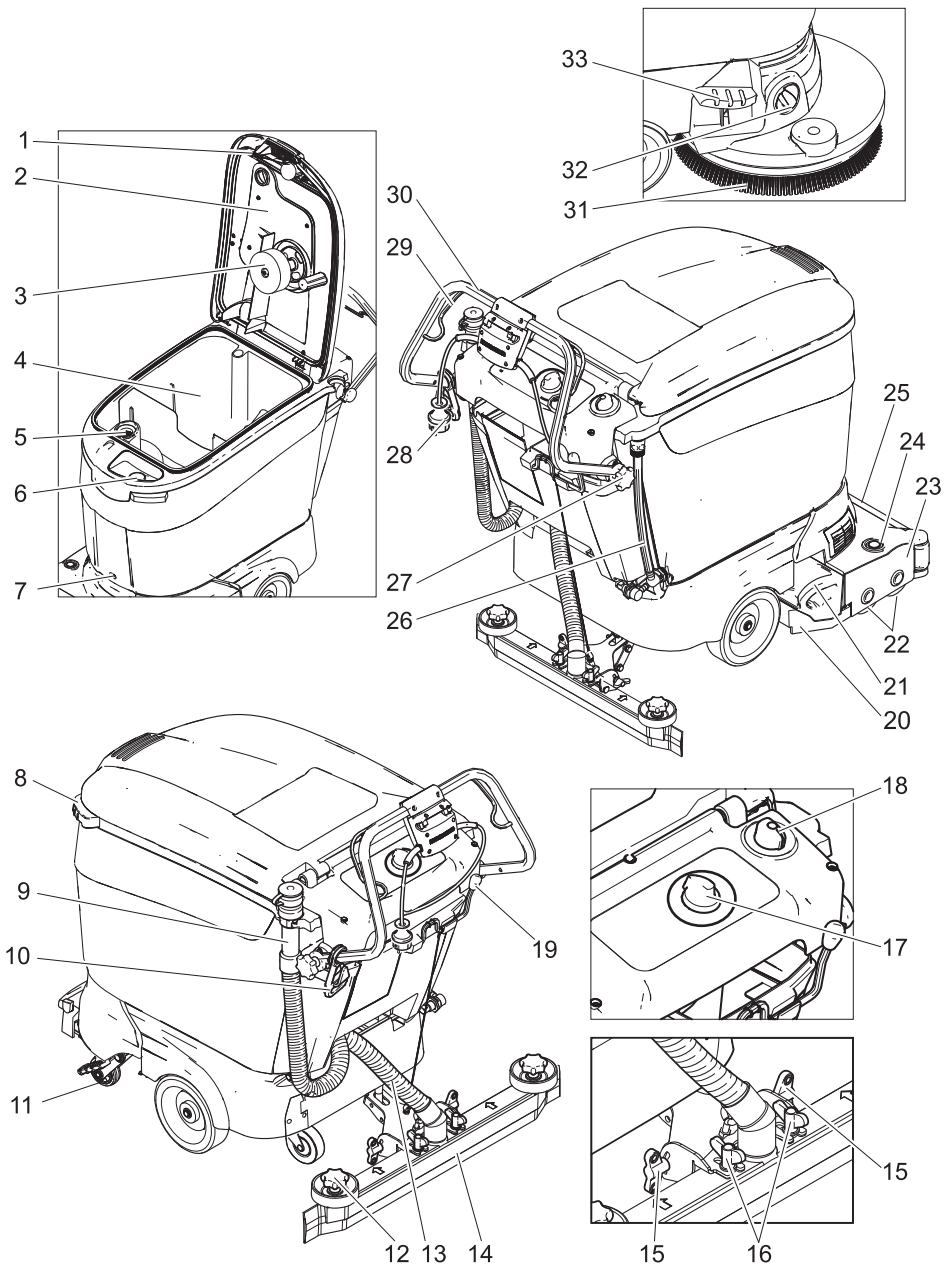
Izmantojiet šo aparātu tikai atbilstoši šajā instrukcijā ietvertajiem norādījumiem.

- Aparātu drīkst lietot tikai tādu virsmu tīrīšanai, kuras nav jutīgas pret mitrumu un pret pulēšanu.
Darba temperatūru diapazons ir starp +5°C un +40°C.
- Aparāts nav piemērots sasalušu virsmu tīrīšanai (piem., saldētavās).
- Aparātu drīkst aprīkot tikai ar oriģināliem piederumiem un oriģinālām rezerves daļām.
- Aparāts ir piemērots iekštelpu grīdām vai virsmām ar jumta pārsegumu.
Pielietošanai citās jomās ir jāpārbauda alternatīvu suku izmantošana.
- Aparāts nav paredzēts koplietošanas satiksmes ceļu tīrīšanai.
- Ņemiet vērā grīdas pieļaujamo īpatnējo slodzi.
Aparāts nav paredzēts izmantošanai sprādzienbīstamās vidēs.

Vides aizsardzība

	Iepakojuma materiālus ir iespējams pārstrādāt atkārtoti. Lūdzu, neizmetiet iepakojumu mājsaimniecības atkritumos, bet gan nogādājiet to vietā, kur tiek veikta atkritumu otrreizējā pārstrāde.
 	Nolietotās ierīces satur noderīgus materiālus, kurus iespējams pārstrādāt un izmantot atkārtoti. Baterijas, eļļa un tamlīdzīgas vielas nedrīkst nokļūt apkārtējā vidē. Šī iemesla dēļ lūdzam utilizēt vecās ierīces ar atbilstošu atkritumu savākšanas sistēmu starpniecību.

Vadības elementi



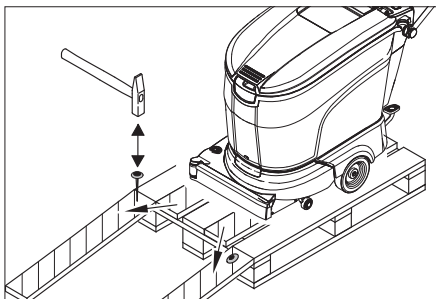
- 1 Atbloķēšanas svira
- 2 Netīrā ūdens tvertnes vāks
- 3 Pludiņš
- 4 Netīrā ūdens tvertne
- 5 Šķiedru filtrs (nosūkšana)
- 6 Tīrā ūdens tvertnes iepildīšanas atvērums
- 7 Tvertnes nostiprinājuma skrūve
- 8 Rokturis
- 9 Netīrā ūdens noteces šļūtene
- 10 Elektrības vada atslogošanas āķis
- 11 Ritošā daļa
- 12 Sēnītes rokturi sūkšanas mēlīšu nomaiņa
- 13 Sūkšanas šļūtene
- 14 Sūkšanas stienis *
- 15 Uzgrīzņi sūkšanas stieņa noliekšanai
- 16 Uzgrīzņi sūkšanas stieņa nostiprināšanai
- 17 Programmas izvēles slēdzis
- 18 Ūdens daudzuma regulēšanas poga
- 19 Sūkšanas stieņa nolaišanas svira
- 20 Šļakatu aizsargs
- 21 Netīrumu tvertne (opcija BR variantam)
- 22 Suku veltnīši (tikai BR variantam)
- 23 Tīrīšanas galviņa
- 24 Suku nomaiņas taustiņš (BR variantam)
- 25 Ūdens padeves pārsegs
- 26 Piepildījuma rādītājs un tīrā ūdens nolaišanas šļūtene
- 27 Sēnes rokturis Stumšanas roktura nostiprinājums
- 28 Tīkla kontaktdakša
- 29 Sadales rokturis
- 30 Vadāmais rokturis
- 31 Diskveida suka (BD variants)
- 32 Virzes kustības ātruma poga (BD variants).
- 33 Suku maiņas pedālis (BD variants)

* neietilpst piegādes komplektā

Pirms ekspluatācijas sākuma

Izkraušana

- Atskrūvējiet stumšanas roktura nostiprinājuma sēnes rokturus
- Pagrieziet stumšanas rokturi uz aizmuguri un pieskrūvējiet sēnes rokturi.



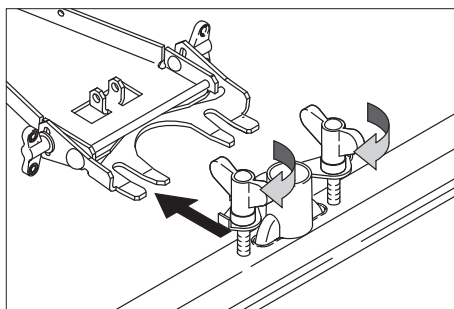
- Garos iepakojuma sānu dēļus pielieciet pie paletes kā rampu.
- Piestipriniet rampu pie paletes ar naglām.
- Atbalstam zem rampas novietojiet īsus dēļņus.
- Noņemiet no riteņiem koka līstes.
- Aparātu aiz stumšanas roktura nospiediet uz leju.
- Ar kāju izvīziet uz priekšu transportēšanas šasiju.
- Pa rampu nostumiet ierīci lejā no paletes.

Suku piestiprināšana

Pirms nodošanas ekspluatācijā ir jāpiestiprina sukas (skat. „Tehniskās apkopes darbi“).

Sūkšanas stieņa piestiprināšana

- Sūkšanas stieni iestipriniet sūkšanas stieņa piekarē tā, lai veidmetāla loksne atrastos pāri piekarei. Pievelciet spānmuzgrīžņus.



- Uzspaudiet sūkšanas šļūteni.

Ekspluatācija

⚠ Brīdinājums!

Bojāšanas briesmas. Pirms virzīties atpakaļgaitā, paceliet sūkšanas stieni.

Piezīme

Lai nekavējoties pārtrauktu suku piedziņas lietošanu, jāatvieno sadales rokturi:

Izejvielu iepildīšana

⚠ Brīdinājums

Bojājuma risks. Izmantojiet tikai ieteiktos tīrīšanas līdzekļus. Izmantojot citus tīrīšanas līdzekļus, lietotājs uzņemas atbildību par paaugstinātu risku attiecībā uz ekspluatācijas drošību un nelaimes gadījumu briesmām. Izmantojiet tikai tos tīrīšanas līdzekļus, kuri nesatur šķīdinātājus, sāļsskābi un fluorūdeņraža skābi.

Norāde

Neizmantojiet stipri putojošus tīrīšanas līdzekļus. Ievērojiet dozēšanas norādījumus.

Ieteicamais tīrīšanas līdzeklis:

Lietošana	Mazgāšana s līdzekļi
Visu ūdensizturīgo grīdu tīrīšana to uzturēšanai	RM 780 RM 746
Spīdošu virsmu (piem., granīts) tīrīšana to uzturēšanai	RM 755 es
Rūpnieciskās ražošanas grīdu tīrīšana to uzturēšanai un vispārīgā tīrīšana	RM 69 ASF
Smalkakmens flīžu tīrīšana to uzturēšanai un vispārīga tīrīšana	RM 753
Flīžu tīrīšana to uzturēšanai sanitārajā zonā	RM 751
Tīrīšana un dezinficēšana sanitārajā zonā	RM 732

Visu sārmiturīgo grīdu (piem., PVC) slāņa noņemšana	RM 752
Linoleja grīdu slāņa noņemšana	RM 754

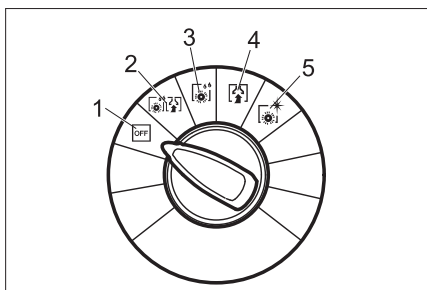
- ➔ Atveriet netirā ūdens tvertnes vāku.
- ➔ Ūdens un tīrīšanas līdzekļa maisījumu iepildiet līdz papildīšanas līmeņa indikatora MAX atzīmei. Šķidruma maksimālā temperatūra 60 °C.
- ➔ Aizveriet netirā ūdens tvertnes vāku.

Nogādāšana lietošanas vietā

Ar izvīrītu gaitas mehānismu aparātu var aizstumt līdz lietošanas vietai, sukām neskarot grīdu.

- ➔ Paceliet sūkšanas stieni.
- ➔ Aparātu aiz stumšanas roktura nospiediet uz leju.
- ➔ Ar kāju izvīrīet uz priekšu transportēšanas šasiju.
- ➔ Stumiet aparātu aiz stumšanas roktura līdz lietošanas vietai.

Tīrīšanas programmas



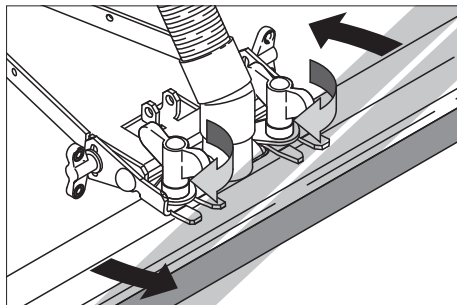
- 1 OFF aparāts ir izslēgts.
- 2 Tīrīšanas sūkšana grīdas slapjā tīrīšana un netirā ūdens uzsūkšana.
- 3 Slapjā beršana grīdas slapjā tīrīšana un tīrīšanas līdzekļa iedarbošanās.
- 4 Sūkšana netirumu uzsūkšana.
- 5 Pulēšana Grīdas pulēšana bez šķidruma izmantošanas.

Sūkšanas stieņa iestatīšana

Ieslīps stāvoklis

Nosūkšanas rezultātu uzlabošanai uz flīžu virsmām sūkšanas stieni var pagriezt līdz pat 5° ieslīpā stāvoklī:

- Atlaidiet spārnuzgriežņus.
- Pagrieziet sūkšanas stieni.

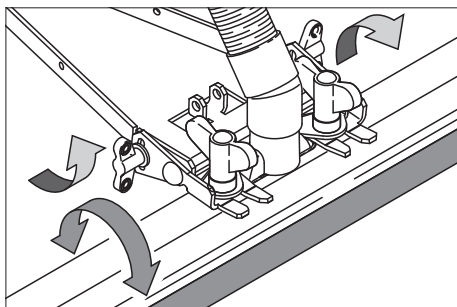


- Pievelciet spārnuzgriežņus.

Slīpums

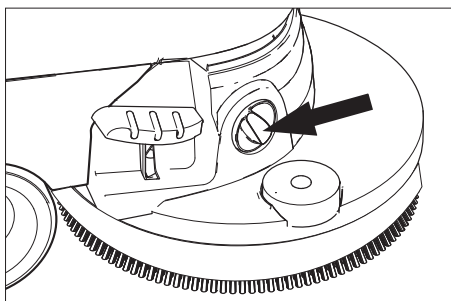
Ja nav pietiekošs nosūkšanas rezultāts, var mainīt taisnā sūkšanas stieņa slīpumu.

- Atskrūvējiet spārnuzgriežņus.
- Nolieciet sūkšanas stieni slīpi.



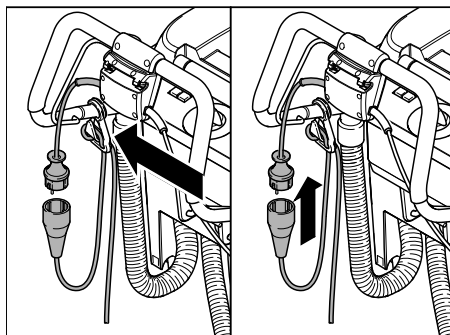
- Pievelciet spārnuzgriežņus.

Virzes kustības ātruma noregulēšana (tikai BD variants)



- Aparātu aiz stumšanas roktura nospiediet uz leju.
- Ar kāju izvīriet uz priekšu transportēšanas šasiju.
- Ātruma samazināšana: Pagrieziet pogu virzienā "-".
- Ātruma palielināšana: Pagrieziet pogu virzienā "+".

Pieslēgšana elektrotīklam



- Pagarinājuma kabeļa galu cilpas veidā uzkariet uz vada nostiepuma atslogošanas āķa.
- Iespraudiet tīkla kontaktdakšu.

Tīrīšana

- Rītošo daļu ar kājas palīdzību pавirziet atpakaļ.
- Pagrieziet programmu izvēles slēdzi vēlamās tīrīšanas programmas pozīcijā.
- Ar regulēšanas pogu iestatiet ūdens daudzumu atbilstoši grīdas klājuma netīrības pakāpei.
- Nolaidiet sūkšanas stieni.
- Ieslēdziet suku, pievelkot stīpas slēdzi.

⚠ **Brīdinājums!**

Grīdas virsmas bojāšanas briesmas.

Uzreiz nedarbiniet aparātu.

Apturēšana un izslēgšana

- Bloķējiet ūdens daudzuma regulēšanas pogu.
- Aparātu pавirziet uz priekšu vēl 1-2 m, lai nosūktu atlikušo ūdeni.
- Pagrieziet programmas izvēles slēdzi pozīcijā "IZSLĒGTS".
- Paceliet sūkšanas stieni.
- Aparātu aiz stumšanas roktura nospiediet uz leju.
- Ar kāju izvīrzi uz priekšu transportēšanas šasiju.
- Atvienojiet tīkla kabeli.

⚠ **Brīdinājums!**

Sukas/u deformēšanās briesmas. Izslēdzot aparātu suka/s atslēgojas, gaitas mehānismam nolaižoties uz leju

Netīrā ūdens tvertnes iztukšošana

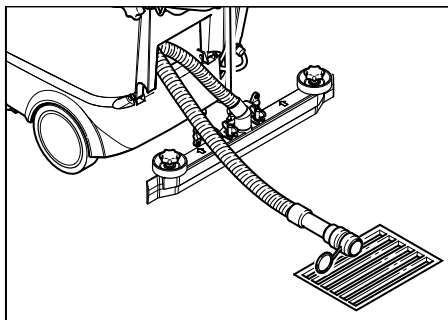
Norādījums

Ja netīrā ūdens tvertne ir pilna, pludinš noslēdz sūkšanas kanālu. Nosūkšana tiek pārtraukta. Iztukšojiet netīrā ūdens tvertni.

⚠ **Brīdinājums**

Ievērojiet noteikumu attīrīšanas vietējos noteikumus.

- Paņemiet netīrā ūdens noteces šļūteni un ievietojiet piemērotā savākšanas iekārtā.



- Noteciniet ūdeni, atverot dozēšanas ierīci pie noteces šļūtenes.
- Pēc tam ar tīru ūdeni izskalojiet netīrā ūdens tvertni.

Tīrā ūdens tvertnes iztukšošana

- Atvienojiet savienojumu piepildījuma līmeņa indikatora augšējā galā.
- Piepildījuma līmeņa indikatora šļūteni ievietojiet piemērotā savākšanas iekārtā un noteciniet šķidrumu.
- Atkal nofiksējiet savienojumu ar aparātu.

Pārvadāšana

- Lai aparātu pārvadātu uz transportlīdzekļa, tas ir jānostiprina pret noslīdēšanu.

Lai samazinātu aizņemamo vietu, stumšanas rokturi var novirzīt uz priekšu:

- Atlaidiet stumšanas roktura stirpinājuma sēnītes rokturus.
- Stumšanas rokturi novirziet uz priekšu.

Kopšana un tehniskā apkope

⚠ **Briesmas**

Briesmas gūt savainojumus. Pirms aparātam veicat jebkādas darbus, pagrieziet programmas izvēles slēdzi pozīcijā „OFF” un atvienojiet tīkla kontaktdakšu.

⚠ **Brīdinājums**

Aparāta bojājuma risks no izplūstoša ūdens. Pirms darba pie ierīces no tās jāizlaiž netīrais ūdens un atlikušais tīrais ūdens.

Apkopes grafiks

Pēc darba

⚠ Brīdinājums

Bojāšanas briesmas. Aparātu neapsmidziniet ar ūdeni un neizmantojiet agresīvus tīrīšanas līdzekļus.

- Noteciniet netīro ūdeni.
- Pārbaudiet sieta diega gabaliņu aizturēšanai, vajadzības gadījumā iztīriet to.
- No ārpuses aparātu notīriet ar mitru lupatu, kas piesūcināta ar maigu mazgāšanas sārmu.
- Notīriet sūkšanas mēlītes un šļakatu aizsargu, pārbaudiet to nodilumu un vajadzības gadījumā nomainiet tos.
- Pārbaudiet suku nodilumu, vajadzības gadījumā nomainiet tās.

Ik mēnesi

- Pārbaudiet blīvējumu stāvokli starp netīrā ūdens tvertni un vāku, vajadzības gadījumā nomainiet tos.
- Iztīriet suku tuneli. (tikai BR variants)

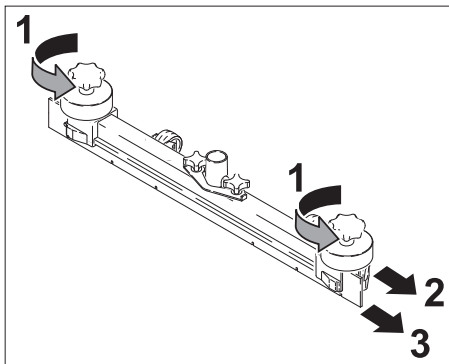
Ik gadu

- Ļaujiet klientu apkalpošanas dienestam izpildīt priekšrakstos noteikto inspekciju.

Apkopes darbi

Sūkšanas mēlīšu nomainīšana

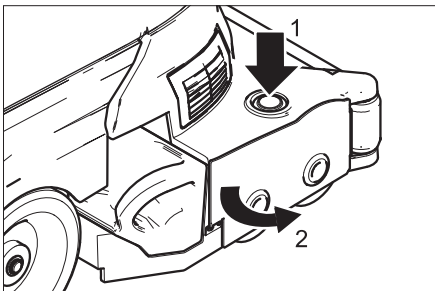
- Noņemiet sūkšanas stieni.
- Izskrūvējiet sēnītes rokturus.



- Izņemiet plastmasas detaļas.
- Izņemiet sūkšanas mēlītes.
- Iebīdīet jaunas sūkšanas mēlītes.
- Iebīdīet plastmasas detaļas.
- Ieskrūvējiet sēnītes rokturus un pievelciet tos.

Suku veltnīšu nomainīšana

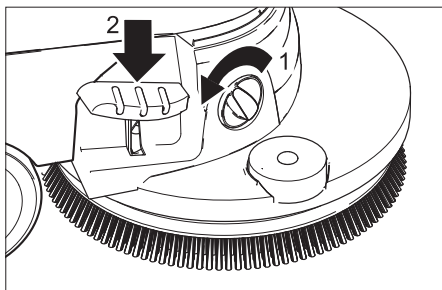
- Iztukšojiet netīrā ūdens tvertni.
- Aparātu aizstumšanas roktura nospiediet uz leju.
- Ar kāju izvīziet uz priekšu transportēšanas šasiju.



- Nospiediet suku maiņas taustiņu un pagrieziet suku galviņas vāku malā.
- Izņemiet suku veltnīšus.
- Ievietojiet jaunus suku veltnīšus un nofiksējiet tos.
- Aizveriet pārsegu, noregulējiet suku un nofiksējiet pārsegu.
- Rītošo daļu ar kājas palīdzību pārvietojiet atpakaļ.

Diskveida sukas nomaīņa

- Iztukšojiet netīrā ūdens tvertni.
- Aparātu aiz stumšanas roktura nospiediet uz leju.
- Ar kāju izvirziet uz priekšu transportēšanas šasiju.



- Pagrieziet pogu virzienā "-", lai noregulētu virzes kustības ātrumu.
- Nospiediet suku nomaīņas pedāli uz leju, pārvarot pretestību.
- Virziet aparātu atpakaļgaitā, līdz diskveida suka izkrīt.
- Izņemiet diskveida suku un pirms tā novietojiet jaunu diskveida suku.
- Virziet aparātu uz priekšu pāri diskveida sukai.
- Ritošo daļu ar kājas palīdzību pavirziet atpakaļ. Suka nofiksējas suku piedziņā.
- Noregulējiet virzes kustības ātrumu.

Tehniskās apkopes līgums

Lai veicinātu aparāta drošu darbu, var noslēgt tehniskās apkopes līgumus ar pilnvarotu Kärcher realizācijas nodaļu.

Aizsardzība pret salu

Sala briesmu gadījumā:

- Iztukšojiet tīrā un netīrā ūdens tvertnes.
- Novietojiet aparātu pret salu aizsargātā telpā.

Traucējumi

⚠ Briesmas

Briesmas gūt savainojumus. Pirms aparātam veicat jebkādus darbus, pagrieziet programmas izvēles slēdzi pozīcijā „OFF” un atvienojiet tīkla kontaktdakšu.

- Nolejiet un likvidējiet netīro ūdeni un atlikušo tīro ūdeni.

Ja rodas traucējumi, kurus nav iespējams novērst ar šīs tabulas palīdzību, izsauciet klientu apkalpošanas dienestu.

Traucējumi

Darbības traucējums	Traucējuma novēršana
Aparātu nevar iedarbināt	Pārbaudiet, vai tīkla kontaktdakša ir iesprausta.
Nepietiekošs ūdens daudzums	Pārbaudiet tīrā ūdens daudzumu, nepieciešamības gadījumā piepildiet tvertni.
	Pārbaidiet vai šļūtenes nav aizsprostojušās, nepieciešamības gadījumā tīriet.
Nepietiekoša sūkšanas jauda.	Notīriet blīves starp netīrā ūdens tvertni un vāku un pārbaudiet to hermētiskumu, vajadzības gadījumā nomainiet tās.
	Iztīriet šķiedru filtru.
	Notīriet sūkšanas mēlītes pie sūkšanas stieņa, nepieciešamības gadījumā nomainiet.
	Pārbaudiet, vai sūkšanas šļūtene un sūkšanas stienis nav aizsērējuši, vajadzības gadījumā novērsiet aizsērējumu
	Pārbaidiet vai šļūtenes nav bojātas, nepieciešamības gadījumā nomainiet.
	Pārbaudiet, vai ir slēgts netīrā ūdens noteces šļūtenes vāks. Pārbaudiet sūkšanas stieņa iestatījumu.
Nepietiekošs tīrīšanas rezultāts	Pārbaidiet suku nolietojumu, nepieciešamības gadījumā nomainiet.
Sukas negriežas	Pārbaudiet vai suku nebloķē svešķermeņi, nepieciešamības gadījumā noņemiet svešķermeņus.
Aizsprostota netīrā ūdens tvertnes noteces šļūtene	Atveriet dozētāju pie noteces šļūtenes. Noņemiet sūkšanas šļūteni no sūkšanas stieņa un noslēdziet ar roku. Programmu izvēles slēdzi iestatiet uz "Sūkšana". Aizsprostojumu no noteces šļūtenes iesūc netīrā ūdens tvertnē.

Tehniskie parametri

BR 45/40 C Ep BD 45/40 C Ep

Jauda

Nominālais spriegums	V/Hz	230 / 1~50	230 / 1~50
Vidējā uzņemšanas jauda	W	1100	1200
Sūkšanas motora jauda	W	830	830
Sukas motora jauda	W	800	800

Sūkšana

Sūkšanas jauda, gaisa daudzums	l/s	40	40
Sūkšanas jauda, zemspiediens	kPa	180	180

Tīrīšanas sukas

Darba platums	mm	450	450
Suku diametrs	mm	96	550
Sukas apgriezīnu skaits	1/min	1100	145

Izmēri un svars

Teorētiskā jauda uz virsmas vienību	m ² /h	1800	1800
Tīrā/netīrā ūdens tvertnes tilpums	l	40	40
Garums (bez bīdāmā roktura)	mm	1100	1100
Platums (bez sūkšanas stieņa)	mm	600	600
Augstums (bez bīdāmā roktura)	mm	900	900
Svars (bez tvertņu satura)	kg	80	80

Trokšņu emisija

Trokšņu līmenis (EN 60704-1)	dB(A)	70	67
------------------------------	-------	----	----

Aparāta vibrācijas

Svārstību summārais lielums (ISO 5349)	m/s ²	1,0	1,0
--	------------------	-----	-----

Jauda			
Nominālais spriegums	V/Hz	230 / 1~50	230 / 1~50
Vidējā uzņemšanas jauda	W	1100	1200
Sūkšanas motora jauda	W	780	780
Sukas motora jauda	W	800	800
Sūkšana			
Sūkšanas jauda, gaisa daudzums	l/s	40	40
Sūkšanas jauda, zemspiediens	kPa	180	180
Tīrīšanas sukas			
Darba platums	mm	550	550
Suku diametrs	mm	96	550
Sukas apgriezību skaits	1/min	1100	145
Izmēri un svars			
Teorētiskā jauda uz virsmas vienību	m ² /h	2100	2100
Tīrā/netīrā ūdens tvertnes tilpums	l	40	40
Garums (bez bīdāmā roktura)	mm	1100	1100
Platums (bez sūkšanas stieņa)	mm	650	650
Augstums (bez bīdāmā roktura)	mm	900	900
Svars (bez tvertņu satura)	kg	85	85
Trokšņu emisija			
Trokšņu līmenis (EN 60704-1)	dB(A)	70	67
Aparāta vibrācijas			
Svārstību summārais lielums (ISO 5349)	m/s ²	1,0	1,0

Piederumi

Elektrības vads 20 m, 3 x 1,5 mm²
Pasūtījuma Nr.: 6.647-022.0

CE deklarācija

Ar šo mēs paziņojam, ka turpmāk minētā iekārta, pamatojoties uz tās konstrukciju un izgatavošanas veidu, kā arī mūsu apgrozībā laistajā izpildījumā atbilst ES direktīvu attiecīgajām galvenajām drošības un veselības aizsardzības prasībām. Iekārtā izdarot ar mums nesaskaņotas izmaiņas, šis paziņojums zaudē savu spēku.

Produkts: Grīdas mazgāšanas iekārta

Tips: 1.533-xxx

Attiecīgās ES direktīvas:

2006/95/EK

2004/108/EK

Piemērotās harmonizētās normas:

EN 55014-1: 2006

EN 55014-2: 1997 + A1: 2001

EN 60335-1

EN 60335-2-67

EN 61000-3-2: 2006


EN 61000-3-3: 1995 + A1: 2001 + A2:
2005

Izmantotie valsts standarti:

-

Apakšā parakstījušās personas rīkojas uzņēmuma vadības uzdevumā un pēc tās pilnvarojuma.


H. Jenner
CEO


S. Reiser
Head of Approbation

Alfred Kärcher GmbH & Co. KG

Alfred-Kärcher-Str. 28 - 40

D - 71364 Winnenden

Tālrunis: +49 7195 14-0

Fakss: +49 7195 14-2212

Garantija

Mūsu pilnvarotās tirdzniecības sabiedrības izsniegtie garantijas noteikumi ir spēkā katrā valstī. Garantijas perioda laikā mēs bez maksas novērsīsim radušos darbības traucējumus Jūsu piederumos, ja to cēlonis ir materiāla vai ražošanas defekts. Ja nepieciešams garantijas remonts, lūdzam griezties pie Jūsu tirdzniecības pārstāvja vai tuvākajā pilnvarotajā klientu apkalpošanas centrā, uzrādot pirkumu apliecināšanu dokumentu.

Rezerves daļas

- Drīkst izmantot tikai ražotājfirmas atļautos piederumus un rezerves daļas. Oriģinālie piederumu un oriģinālās rezerves daļas garantē to, ka aparātu var ekspluatēt droši un bez traucējumiem.
- Visbiežāk pieprasīto rezerves daļu klāstu Jūs atradīsiet lietošanas rokasgrāmatas galā.
- Turpmāko informāciju par rezerves daļām Jūs saņemsiet saitā www.kaercher.com, sadaļā Service.



Перед використанням пристрою прочитайте цю інструкцію з експлуатації і дотримуйтесь неї. Збережіть цю інструкцію з експлуатації для пізнішого використання чи для наступних власників.

Перелік

Правила безпеки	UK -	3
Функціонування	UK -	3
Правильне застосування	UK -	4
Охорона довкілля	UK -	4
Елементи пристрою	UK -	5
Перед введенням в експлуатацію	UK -	6
Експлуатація	UK -	7
Догляд та технічне обслуговування	UK -	10
Неполадки	UK -	12
Технічні дані	UK -	13
Аксесуари	UK -	15
Заява про відповідність вимогам CE	UK -	15
Гарантія	UK -	15
Запасні частини	UK -	15

Правила безпеки

Перед першим використанням пристрою варто ознайомитися з цим посібником з експлуатації й прикладеною брошурою з правил безпеки при роботі із щітковими миючими пристроями й миючими пристроями-розпилювачами № 5.956-251.

Захисні засоби

Захисні пристрої призначені для захисту користувача і не повинні бути виведені з ладу або використовуватися з іншою метою.

Дуга включення

Для негайного відключення приводу щіток: Відпустити вилку перемикачання.

Символи

В цьому посібнику такі знаки використовуються:

⚠ Обережно!

Позначає безпосередню небезпеку. Недотримання техніки безпеки загрожує тяжкими пораненнями або навіть смертю.

⚠ Попередження

Позначає можливу небезпечну ситуацію. При недотриманні техніки безпеки може призвести до легких поранень або матеріального збитку.

Вказівка

Позначає вказівки по застосуванню та важливу інформацію о продукті.

Функціонування

Прилад призначений для вологого збирання або полірування рівних підлог. За рахунок вибору м'якої програми й установки подачі води він може бути легко настроєний на виконання відповідної роботи.

Ширина робочої поверхні в 450/550 мм місткість резервуарів для чистої й брудної води по 40 л кожного забезпечують ефективну мийку при тривалому використанні пристрою.

Живлення від мережі забезпечує високу продуктивність без обмеження часу роботи.

Вказівка

Відповідно до виконуваних завдань по очищенню пристрій можна оснащувати різним обладнанням. Замоте наш каталог або відвідаєте нашу сторінку в Інтернеті www.kaercher.com.

Правильне застосування

Використовувати цей пристрій винятково у відповідності до вказівок цієї інструкції з експлуатації.

- Не допускається використання пристрою для чищення твердих полових покриттів, чутливих до впливу вологи й поліруванню.

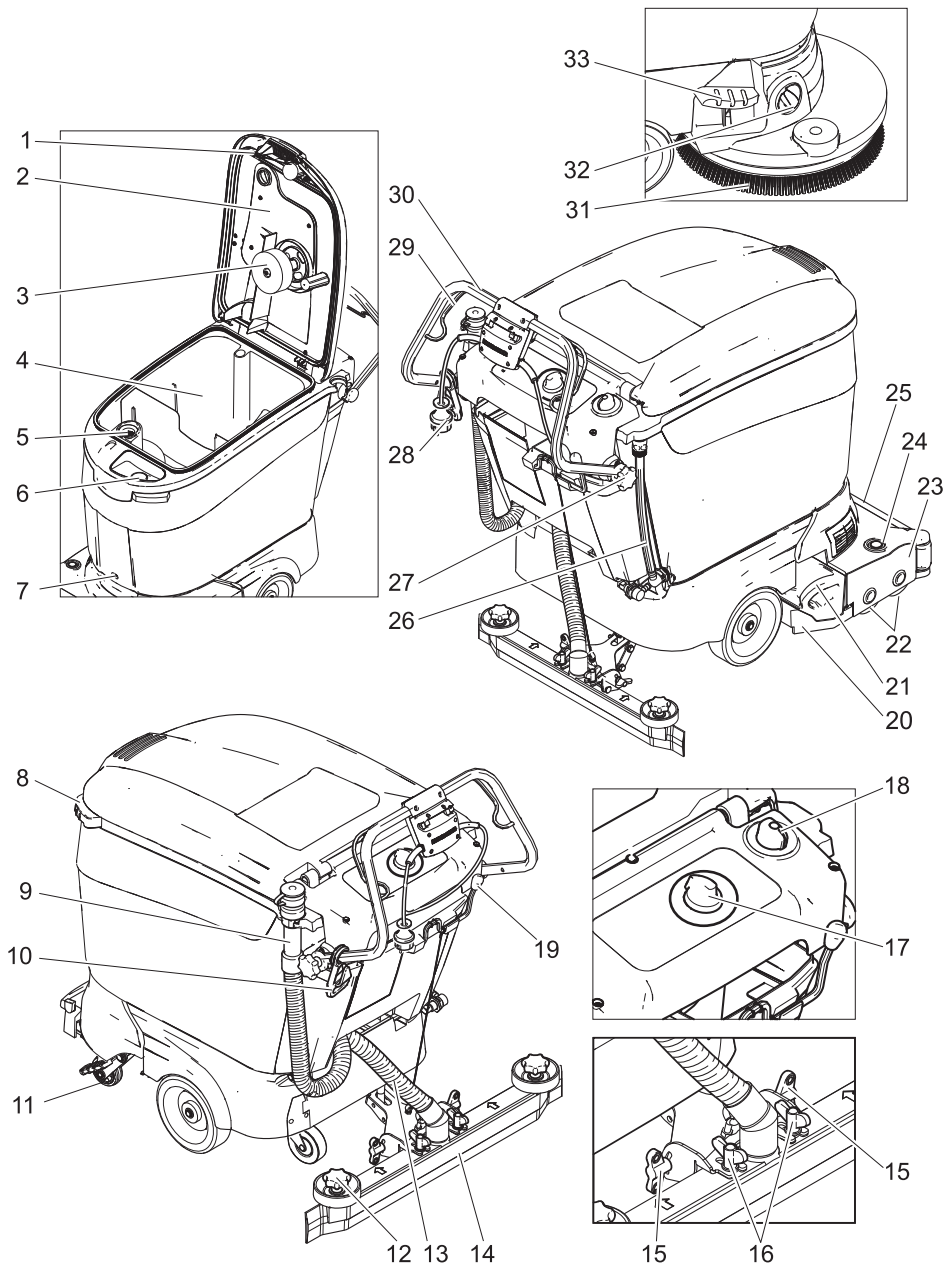
Діапазон робочої температури становить від +5°C до +40°C.

- Пристрій не придатний для мийки замерзлих підлог (наприклад, у холодильних установках).
- У пристрої дозволяється використовувати лише оригінальне обладнання та оригінальні запасні частини.
- Прилад був розроблений для мийки підлог усередині приміщень або поверхонь, що перебувають під дахом. Для використання пристрою в інших областях роботи варто перевірити можливість застосування інших щіток.
- Пристрій не призначений для чищення суспільних транспортних доріг.
- Необхідно дотримуватись припустимого питомого навантаження на поверхні підлоги.
Пристрій не придатний для використання у вибухонебезпечному середовищі

Охорона довкілля

	Матеріали упаковки піддаються переробці для повторного використання. Будь ласка, не викидайте пакувальні матеріали разом із домашнім сміттям, віддайте їх для повторного використання.
 	Старі пристрої містять цінні матеріали, що можуть використовуватися повторно. Батареї, мастило та схожі матеріали не повинні потрапити у навколишнє середовище. Тому, будь ласка, утилізуйте старі пристрої за допомогою спеціальних систем збору сміття.

Елементи пристрою



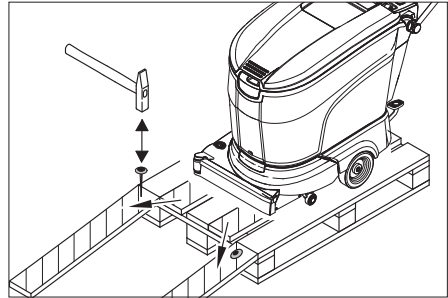
- 1 Розблокування
- 2 Кришка резервуара брудної води
- 3 Поплавок
- 4 Резервуар брудної води
- 5 Сітчастий фільтр (відсмоктування)
- 6 Заливний отвір бака чистої води
- 7 Гвинт кріплення бака
- 8 Рукоятка
- 9 Шланг зливання брудної води
- 10 Гак для розвантаження від натягу мережного кабелю
- 11 Ходова частина
- 12 Грибкові рукоятки для заміни усмоктувальних крайок
- 13 Всмоктуючий шланг
- 14 Всмоктувальна планка *
- 15 Смушкові гайки для нахилу всмоктувальної планки
- 16 Смушкові гайки для кріплення всмоктувальної планки
- 17 Перемикач вибору програм
- 18 Регулятор об'єму води
- 19 Важіль опускання всмоктувальної пластини
- 20 Бризковик
- 21 Резервуар для збору сміття (опція для варіанта BR)
- 22 Щіткові валики (тільки для варіанта BR...)
- 23 Носова частина
- 24 Кнопка заміни щіткових валиків (варіант BR)
- 25 Кришка до підведення води
- 26 Індикатор рівня заповнення й зливальний шланг для чистої води
- 27 Грибкова рукоятка кріплення провідної дуги
- 28 Мережевий штекер
- 29 Дуга включення
- 30 Тягова ручка
- 31 Дискові щітки (Варіант BD)
- 32 Кнопка швидкості поступального руху (Варіант BD)
- 33 Педаль заміни щіток (Варіант BD)

* не входить до комплекту постачання

Перед введенням в експлуатацію

Вивантаження приладу

- Послабити грибкові ручки на кріпленні провідної дуги
- Нахилити долілиць провідну дугу й знову затягти грибкові рукоятки



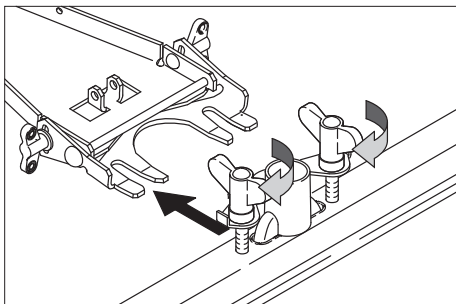
- Як рампу покласти на піддон довгі бічні дошки від упаковки
- Рампу прибити цвяхами до піддона.
- Як опору для рампи підкласти під неї короткі дошки.
- Зняти дерев'яні планки перед колесами.
- Натиснути донизу тягову ручку пристрою.
- Ногою висунути ходову частину вперед.
- Перемістити пристрій по рампі з піддона долілиць.

Встановлення щіток

Перед пуском в експлуатацію потрібно монтувати щітки (див. "Роботи з технічного обслуговування")

Установка усмоктувальної планки

- Установити усмоктувальну планку утримувача так, щоб профільна пластина перебувала над власником, затягти смушкові гайки.



→ Надягти усмоктувальний шланг.

Експлуатація

⚠ Попередження!

Небезпека ушкодження. Перед включенням заднього ходу усмоктувальну планку варто підняти.

Вказівка

Для негайного відключення приводу щіток варто негайно відпустити вилку перемикання.

Заповнення робочих рідин

⚠ Попередження

Небезпека ушкодження. Застосовувати тільки рекомендовані мийні засоби. У випадку використання інших мийних засобів експлуатуюча особа бере на себе підвищений ризик з погляду безпеки роботи й небезпеки одержання травм. Використовувати тільки мийні засоби, не утримуючих заміни розчинників, соляну й плавикову (фтористоводородну) кислоту.

Вказівка

Не використовувати сильно пінливі мийні засоби. Дотримуватись вказівок по дозуванню.

Рекомендовані миючі засоби:

Застосування	Засіб для чищення
Прибирання всіх водостійких підлог	RM 780 RM 746
Прибирання блискучих поверхонь (напр., граніту)	RM 755 es

Прибирання та загальне очищення промислових підлог	RM 69 ASF
Прибирання та загальне очищення керамічної плитки	RM 753
Прибирання кахелю у санітарній сфері	RM 751
Прибирання та дезінфекція у санітарній сфері	RM 732
Видалення бруду з будь-яких стійких до лугів підлог (напр., підлог з полівінілхлориду)	RM 752
Видалення бруду з лінолеумних покриттів	RM 754

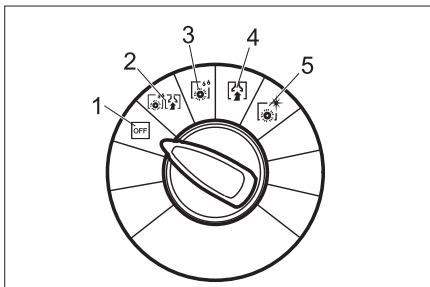
- Відкрити кришку бака брудної води.
- залити до відмітки MAX на індикації рівня суміші води й мийного засобу. Максимальна температура рідини 60 °C.
- Закрити кришку резервуара брудної води.

Пересування до місця роботи

З висунутою ходовою частиною пристрій можна пересувати до місця роботи. При цьому щітки не торкаються підлоги.

- Підняти всмоктувальну пластину.
- Натиснути донизу тягову ручку пристрою.
- Ногою висунути ходову частину вперед.
- тримаючись за провідну дугу, пересунути пристрій у місце роботи.

Програми чищення



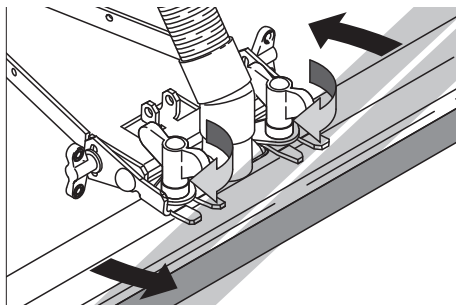
- 1 OFF пристрій вимкнений.
- 2 Чищення й усмоктування - вологе збирання підлоги й збір брудної води.
- 3 Інтенсивне вологе збирання - вологе збирання підлоги із тривалою дією мийного засобу.
- 4 Функція пилососа - усмоктування брудної суміші.
- 5 Полірування підлоги без нанесення рідини.

Встановлення всмоктувальної пластини

Косе розташування усмоктувальної планки

Для поліпшення результатів мийки підлог, покритих плиткою, всмоктувальною трубкою може бути повернена до 5°:

- Послабити смушкові гайки
- Повернути всмоктувальну трубку.

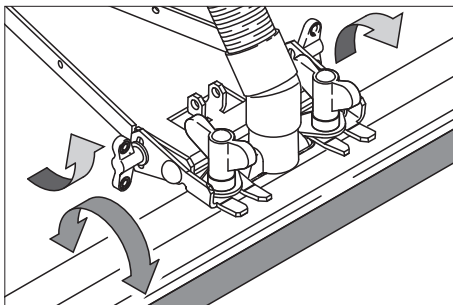


- затягти смушкові гайки.

Нахил

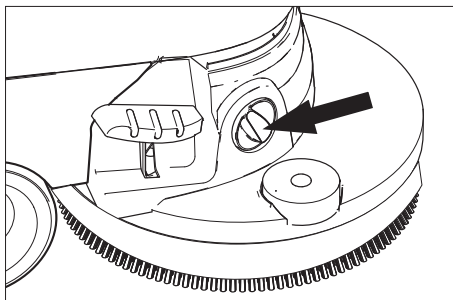
При недостатній потужності усмоктування можна змінити нахил вартої вертикально усмоктувальної планки

- Послабити смушкові гайки
- Нахилити усмоктувальну планку



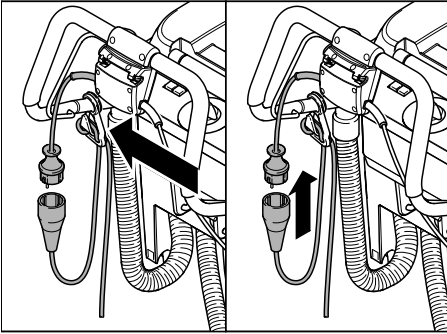
- Затягти смушкові гайки

Регулювання швидкості поступального руху (тільки для варіанта BD)



- Натиснути донизу тягову ручку пристрою.
- Ногою висунути ходову частину вперед.
- Зменшення швидкості повернути регулятор у напрямку "-".
- збільшення швидкості: повернути регулятор у напрямку "+".

Підключити до електромережі



- Кінець подовжувача укласти петлею в гак для кабелю.
- Вставити штепсельну вилку.

Миття

- Ногою відкинути ходову частину назад.
- Повернути перемикач вибору програми на необхідну програму.
- Встановити відповідно до забруднення покриття підлоги кількість подаваної на голівку води
- Опустити усмоктувальне коромисло.
- натисканням на перемикаючу скобу включити щітки.

⚠ Попередження!

Небезпека пошкодження покриття підлоги. Не працювати з пристроєм на місці.

Зупинка та відключення

- Закрити регулятор подачі води.
- для викачування води, що залишилася, перемістити пристрій ще на 1-2 м уперед.
- Перемикач вибору програм повернути в позицію "OFF (ВИМК.)".
- Підняти всмоктувальну пластину.
- Натиснути донизу тягову ручку пристрою.
- Ногою висунути ходову частину вперед.
- Витягнути мережевий кабель.

⚠ Попередження!

Небезпека деформації щітки/щіток. При паркуванні пристрою щітки необхідно звільнити від навантаження, опустивши ходову частину.

Видалення вмісту з резервуара для забрудненої води

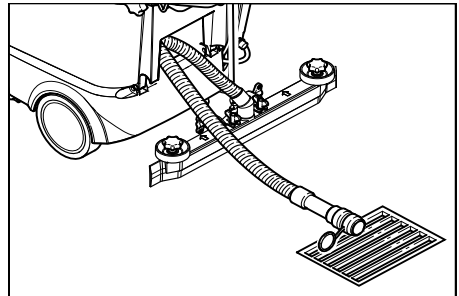
Вказівка

При повному резервуарі для забрудненої води поплавець закриває всмоктувальний канал. Процес всмоктування переривається. Видалити вміст із резервуара для брудної води.

⚠ Попередження

Слідуйте місцевим нормам щодо стічних вод.

- Вийміть із тримача зливний шланг для брудної води й помістіть його в призначений для цього збірник води.



- Відкривши дозуючий пристрій, злийте воду через зливний шланг
- Після цього промийте резервуар для брудної води чистою водою.

Видалення вмісту з резервуара для чистої води

- Відкрити муфту на верхньому кінці покажчика рівня води.
- опустити шланг покажчика рівня води в підходящий нагромаджуючий резервуар і злити рідину.
- знову закрити муфту на пристрої.

Транспортування

- Для транспортування пристрою на машині варто вжити заходів від зсуву пристрою.

Для економії місця провідну дугу можна зрушити вперед:

- Послабити грибкові ручки на кріпленні провідної дуги
- відкинути провідну дугу вперед.

Догляд та технічне обслуговування

⚠ **Обережно!**

Небезпека травмування. Перед проведенням ремонту або обслуговування пристрою перемикач вибору програм поверніть у положення "OFF (ВИМК.)" і витягніть штепсельну вилку з розетки.

⚠ **Попередження**

Небезпека ушкодження апарата водою, що випливає. Перед роботою злити із пристрою брудну воду й чисту воду, що залишилася.

План техогляду

Після роботи

⚠ **Попередження**

Небезпека ушкодження. Не обприскуйте пристрій водою й не використовуйте агресивні мийні засоби.

- Злити забруднену воду.
- Перевірити сітчастий фільтр, при необхідності - зробити чищення.
- Очистити пристрій зовні, використовуючи для цього вологу ганчірку, просочену м'яким лужним розчином.
- Очистити всмоктувальні язички та бризковик, перевірити їх на зношування, при необхідності - замінити.
- Перевірити щітки на зношеність, при необхідності замінити.

Щомісяця

- Перевити стан ущільнень між резервуаром для брудної води й кришкою, при необхідності замінити.
- Прочистити канал щітки. (тільки варіант BR)

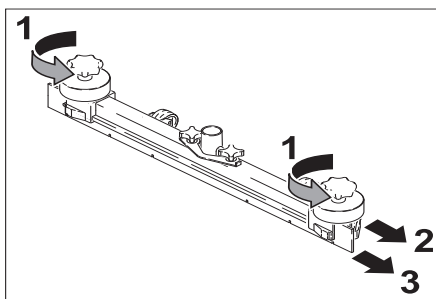
Щорічно

- Забезпечити проведення запропонованого огляду службою технічної підтримки.

Профілактичні роботи

Заміна всмоктувальних язичків

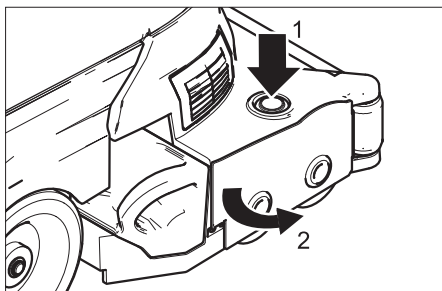
- Зніміть всмоктувальну трубку
- Виверніть грибкові рукоятки



- Зніміть пластмасові деталі
- Вставити язички
- Вставити нові язички
- Вставити пластмасові деталі
- Вставте й затягніть грибкові рукоятки

Замінити валики щіток

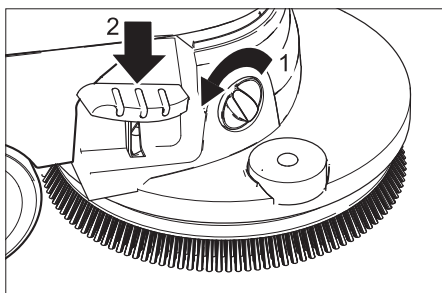
- Спорожнити резервуар брудної води.
- Натиснути донизу тягову ручку пристрою.
- Ногою висунути ходову частину вперед.



- Нажати кнопку заміни щітки й відкинути кожух на щітковій голівці.
- Вийняти вал, що мете.
- Вставити новий щітковий вал і зафіксувати його.
- Закрити кожух, вирівняти щітки й зафіксувати кожух.
- Ногою відкинути ходову частину назад.

Заміна дискових щіток

- Спорожнити резервуар брудної води.
- Натиснути донизу тягову ручку пристрою.
- Ногою висунути ходову частину вперед.



- Повернути регулятор для настроювання швидкості руху в напрямку "-".
- Вичавити долілиць педаль заміни щітки через опір
- Відігнати апарат назад, поки не звільняться дискові щітки.
- Забрати дискові щітки й покласти перед апаратом нові щітки.
- Установити апарат над щітками.

- Ногою відкинути ходову частину назад. Щітка фіксується в щітковому приводі.
- Установити швидкість руху.

Договір на техобслуговування

Для надійної роботи пристрою з відповідним торговельним відділенням фірми Kärcher можна укласти договір про технічне обслуговування

Захист від морозів

При небезпеці заморозків

- Злити воду з резервуарів для чистої й брудної води
- Поставити пристрій на зберігання в незамерзаючому приміщенні

Неполадки

⚠ **Обережно!**

Небезпека одержання травм Перед проведенням ремонту або обслуговування пристрою перемикач вибору програм поверніть у положення "OFF (ВИМК.)" і витягніть штепсельну вилку з розетки.

- Спустити та утилізувати рештки брудної та чистої води.

В разі виникнення пошкоджень, які не можна усунути за допомогою цієї таблиці, телефонуйте до сервісного центру.

Неполадки

Несправність	Усунення
Прилад не запускається	Перевірити, чи вставлена штепсельна вилка в розетку.
Недостатня кількість води	Перевірити рівень чистої води, при необхідності долити
	Перевірити засмічення шлангів, при необхідності зробити чищення
Недостатня потужність всмоктування	Прокладки між резервуаром брудної води та кришкою очистити та перевірити їхню щільність, при необхідності замінити.
	Очистити фільтр для затримування волокон.
	Прочистити всмоктувальні язички на всмоктувальній трубці, при необхідності замінити
	Перевірити всмоктувальний шланг і трубку на наявність засмічення, при необхідності усунути забруднення
	Перевірити щільність всмоктувального шлангу, при необхідності замінити.
	Перевірити, чи закрита кришка зливу брудної води.
Недостатній результат очищення	Перевірити щітки на предмет зношування, при необхідності замінити.
Щітки не повертаються	Перевірити, чи не заблоковані щітки сторонніми предметами, при необхідності видалити сторонні предмети
Шланг зливу брудної води засмітився	Відкрити дозуючий пристрій на зливальному шлангу Від'єднати усмоктувальний шланг від усмоктувальної планки й закрити рукою Установите перемикач вибору програм у положення "Усмоктування Забруднення всмоктується зі зливального шланга в резервуар для брудної води

Технічні дані

BR 45/40 C Ер BD 45/40 C Ер

Потужність

Номінальна напруга	В/Гц	230 / 1~50	230 / 1~50
Середнє споживання потужності	Вт	1100	1200
Потужність всмоктування двигуна	Вт	830	830
Потужність всмоктування щіток	Вт	800	800

Всмоктування

Сила всмоктування, кількість повітря	л/с	40	40
Сила всмоктування, нижній тиск	кПа	180	180

Щітки для чищення

Робоча ширина	мм	450	450
Діаметр щітки	мм	96	550
Кількість обертів щітки	1/хв.	1100	145

Розміри та вага

Теоретична потужність на одиницю поверхні	м ² /г	1800	1800
Місткість резервуару чистої/брудної води	л	40	40
Довжина (без провідної дуги)	мм	1100	1100
Ширина (без усмоктувальної планки)	мм	600	600
Висота (без провідної дуги)	мм	900	900
Вага (без умісту резервуарів)	кг	80	80

Генерація шуму

Рівень звукового тиску (EN 60704-1)	дБ(А)	70	67
-------------------------------------	-------	----	----

Вібрація пристрою

Загальне значення коливання (ISO 5349)	м/с ²	1,0	1,0
--	------------------	-----	-----

Потужність			
Номінальна напруга	В/Гц	230 / 1~50	230 / 1~50
Середнє споживання потужності	Вт	1100	1200
Потужність всмоктування двигуна	Вт	780	780
Потужність всмоктування щіток	Вт	800	800
Всмоктування			
Сила всмоктування, кількість повітря	л/с	40	40
Сила всмоктування, нижній тиск	кПа	180	180
Щітки для чищення			
Робоча ширина	мм	550	550
Діаметр щітки	мм	96	550
Кількість обертів щітки	1/хв.	1100	145
Розміри та вага			
Теоретична потужність на одиницю поверхні	м ² /г	2100	2100
Місткість резервуару чистої/брудної води	л	40	40
Довжина (без провідної дуги)	мм	1100	1100
Ширина (без усмоктувальної планки)	мм	650	650
Висота (без провідної дуги)	мм	900	900
Вага (без умісту резервуарів)	кг	85	85
Генерація шуму			
Рівень звукового тиску (EN 60704-1)	дБ(А)	70	67
Вібрація пристрою			
Загальне значення коливання (ISO 5349)	м/с ²	1,0	1,0

Акcesуари

Мережевий кабель 20 м, 3 x 1,5 мм²
№ замовлення: 6.647-022.0

Заява про відповідність вимогам СЕ

Цим ми повідомляємо, що нижче зазначена машина на основі своєї конструкції та конструктивного виконання, а також у випущеної у продаж моделі, відповідає спеціальним основним вимогам щодо безпеки та захисту здоров'я представлених нижче директив ЄС. У випадку неузгодженої з нами зміни машини ця заява втрачає свою силу.

Продукт: Очищувач підлоги

Тип: 1.533-xxx

Відповідна директива ЄС

2006/95/ЄС

2004/108/ЄС

Прикладні гармонізуючі норми

EN 55014-1: 2006

EN 55014-2: 1997 + A1: 2001

EN 60335-1

EN 60335-2-67

EN 61000-3-2: 2006

EN 61000-3-3: 1995 + A1: 2001 + A2: 2005

Запропоновані національні норми

-

Ті, хто підписалися діють за запитом та дорученням керівництва.



H. Jenner
CEO



S. Reiser
Head of Approbation

Alfred Kaercher GmbH & Co. KG

Alfred-Kaercher-Str. 28 - 40

D - 71364 Winnenden

Тел.: +49 7195 14-0

Факс: +49 7195 14-2212

Гарантія

У кожній країні діють умови гарантії, що надається нашою відповідальною фірмою-продавцем. Неполадки в роботі вашого обладнання ми усуваємо безкоштовно протягом терміну дії гарантії, якщо вони викликані браком матеріалу або виробничим браком. У гарантійному випадку звертайтеся, будь ласка, з документами, що підтверджують покупку пристрою, до вашого торгового агента або до наведених нижче пунктів гарантійного обслуговування клієнтів.

Запасні частини

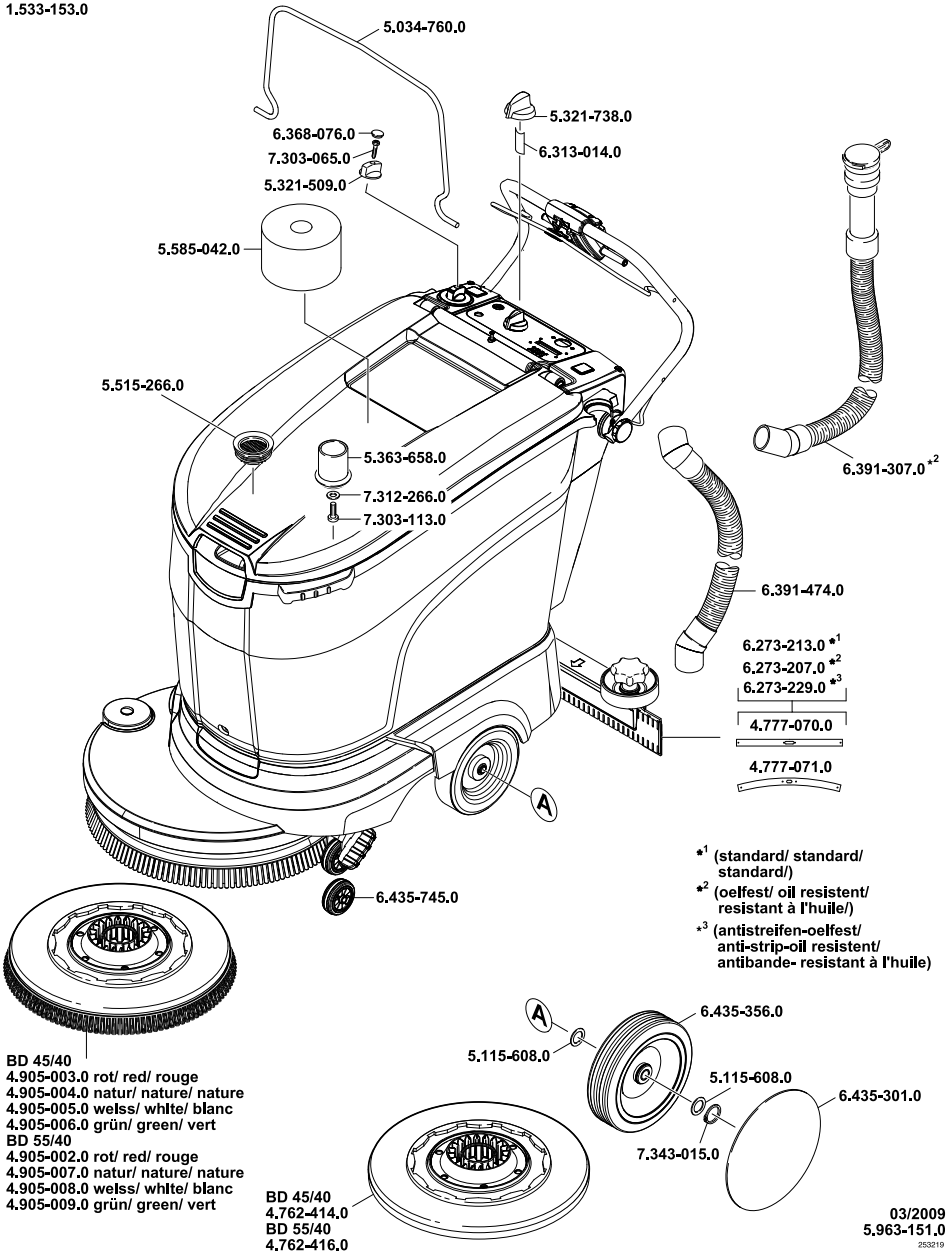
- При цьому будуть використовуватись лише ті комплектуючі та запасні частини, що надаються виробником. Оригінальні комплектуючі та запасні частини замовляються по гарантії, щоб можна було безпечно та без перешкод використовувати пристрій.
- Асортимент запасних частин, що часто необхідні, можна знайти в кінці інструкції по експлуатації.
- Подальша інформація по запасним частинам є на сайті www.kaercher.com в розділі Сервіс.

BD 45/40

1.533-101.0
1.533-103.0

BD 55/40

1.533-151.0
1.533-153.0



AE Kärcher FZE, P.O. Box 17416, Jebel Ali Free Zone (South), Dubai, United Arab Emirates,
☎+971 4 886-1177, www.kaercher.com

AT Alfred Kärcher Ges.m.b.H., Lichtblaustraße 7, 1220 Wien,
☎+43-1-25060-0, www.kaercher.at

AU Kärcher Pty. Ltd., 40 Koornang Road, Scoresby VIC 3179, Victoria,
☎+61-3-9765-2300, www.karcher.com.au

BE Kärcher N.V., Industrieweg 12, 2320 Hoogstraten,
☎+32-3-340 07 11, www.karcher.be

BR Kärcher Indústria e Comércio Ltda., Av. Professor Benedito Montenegro no 419, Betel, Paulínia - Estado de Sao Paulo, CEP 13.140-000
☎+55-19-3884-9100, www.karcher.com.br

CA Kärcher Canada Inc., 6535 Millcreek Road, Unit 67, Mississauga, ON, L5N 2M2,
☎+1-905-672-8233, www.karcher.ca

CH Kärcher AG, Industriestrasse, 8108 Dällikon, Kärcher SA, Croix du Péage, 1029 Villars-Ste-Croix,
☎0844 850 864, www.kaercher.ch

CN Kärcher (Shanghai) Cleaning Systems, Co., Ltd., Part F, 2nd Floor, Building 17, No. 33, XI YA Road, Waigaogiao Free Trade, Pudong, Shanghai, 200131
☎+86-21 5076 8018, www.karcher.cn

CZ Kärcher spol. s r.o., Modletice c.p. 141, CZ-251 01 Ricany,
☎+420/323/606 014, www.kaercher.cz

DE Alfred Kärcher Vertriebs-GmbH, Friedrich-List-Straße 4, 71364 Winnenden,
☎+49-7195/903-0, www.kaercher.de

DK Kärcher Rengöringssystemer A/S, Helge Nielsens Allé 7 A, 8723 Løsning,
☎+45-70206667, www.karcher.dk

ES Kärcher, S.A., Pol. Industrial Font del Radium, Calle Josep Trueta, 6-7, 08403 Granollers (Barcelona),
☎+34-902 17 00 68, www.karcher.es

F Kärcher S.A.S., 5, avenue des Coquelicots, Z.A. des Petits Carreaux, 94865 Bonneuil-sur-Marne,
☎+33-1-4399-6770, www.karcher.fr

FI Kärcher OY, Yrittäjätie 17, 01800 Klaukkala,
☎+358-207 413 600, www.karcher.fi

GB Kärcher (U.K.) Ltd., Kärcher House, Beaumont Road, Banbury, Oxon OX16 1TB,
☎+44-1295-752-000, www.karcher.co.uk

GR Kärcher Cleaning Systems A.E., 31-33, Nikitara str. & Konstantinoupoleos str., 136 71 Aharnes,
☎+30-210-2316-153, www.karcher.gr

HK Kärcher Limited, Unit 10, 17/F., Apec Plaza, 49 Hoi Yuen Road, Kwun Tong, Kowloon,
☎++(852)-2357-5863, www.karcher.com.hk

HU Kärcher Hungaria KFT, Tormásrét ut 2., (Vendelpark), 2051 Biatorbagy,
☎+36-23-530-64-0, www.kaercher.hu

I Kärcher S.p.A., Via A. Vespucci 19, 21013 Gallarate (VA),
☎+39-848-998877, www.karcher.it

IE Kärcher Limited (Ireland), 12 Willow Business Park, Nangor Road, Dublin 12,
☎(01) 409 7777, www.kaercher.ie

JP Kärcher (Japan) Co., Ltd., Irene Kärcher Building, No. 2, Matsusaka-Daira 3-chome, Taiwa-cho, Kurokawa-gun, Miyagi 981-3408,
☎+81-22-344-3140, www.karcher.co.jp

KR Kärcher Co. Ltd. (South Korea), 2nd Floor, Youngjae Building, 50-1, 51-1, Sansoo-dong, Mapo-ku, Seoul 121-060,
☎+82-2-322 6598, www.karcher.co.kr

MX Kärcher México, SA de CV, Av. Gustavo Baz Sur No. 29-C, Col. Naucalpan Centro, Naucalpan, Edo. de México, C.P. 53000 México,
☎+52-55-5357-04-28, www.karcher.com.mx

MY Kärcher Cleaning Systems Sdn. Bhd., 71 & 73 Jalan TPK 2/8, Taman Perindustrian Kinrara, Seksyen 2, 47100 Puchong, Selangor Darul Ehsan, Malaysia,
☎+603 8073 3000, www.karcher.com.my

NL Kärcher B.V., Postbus 474, 4870 AL Etten-Leur,
☎0900-33 666 33, www.karcher.nl

NO Kärcher AS, Stanseveien 31, 0976 Oslo, Norway,
☎+47 815 20 600, www.karcher.no

NZ Kärcher Limited, 12 Ron Driver Place, East Tamaki, Auckland, New Zealand,
☎+64 (9) 274-4603, www.karcher.co.nz

PL Kärcher Sp. z o.o., Ul. Stawowa 140, 31-346 Kraków,
☎+48-12-6397-222, www.karcher.pl

RO Kärcher Romania srl, Sos. Odaii 439, Sector 1, RO-013606 BUKAREST,
☎+40 37 2709001, www.kaercher.ro

RU Kärcher Ltd. Service Center, Leningradsky avenue, 68, Building 2, Moscow, 125315
☎+7-495 789 90 76, www.karcher.ru

SE Kärcher AB, Tagenevägen 31, 42502 Hisings-Kärra,
☎+46 (0)31-577 300, www.karcher.se

SGP Kärcher South East Asia Pte. Ltd., 5 Toh Guan Road East, #01-00 Freight Links Express Distripark, Singapore 608831,
☎+65-6897-1811, www.karcher.com.sg

SK Kärcher Slovakia, s.r.o., Beniaková 2, SK-94901 NITRA,
☎+421 37 6555 798, www.kaercher.sk

TR Kärcher Servis Ticaret A.S., 9 Eylül Mahallesi, 307 Sokak No. 6, Gazimir / Izmir,
☎+90-232-252-0708, +90-232-251-3578, www.karcher.com.tr

TW Kärcher Limited, 7/F, No. 66, Zhongjijheng Rd., Sinhuang City, Taipei County 24243, Taiwan,
☎+886-2-2991-5533, +886-800-666-825, www.karcher.com.tw

UA Kärcher TOV, Kizzeva doroga, 9, 03191 Kiev,
☎+380 44 594 7576, www.karcher.com.ua

USA To locate your local dealer please visit our web site at <http://www.karchercommercial.com> or call us at 888.805.9852

ZA Kärcher (Pty) Ltd., 144 Kuschke Street, Meadowdale, Edenvale, 1614,
☎+27-11-574-5360, www.karcher.co.za