



СЭДМ - 1600
СЭДМ - 2300



**СТАНОК ЭЛЕКТРИЧЕСКИЙ
ДЕРЕВООБРАБАТЫВАЮЩИЙ
МНОГОФУНКЦИОНАЛЬНЫЙ**

Уважаемый покупатель!

При покупке станка электрического деревообрабатывающего многофункционального: (модели СЭДМ - 1600; СЭДМ - 2300) Убедитесь, что в талоне на гарантийный ремонт проставлены: штамп магазина, дата продажи и подпись продавца, а также указана модель и серийный номер станка электрического деревообрабатывающего многофункционального.

Перед включением внимательно изучите настоящее руководство по эксплуатации. В процессе эксплуатации соблюдайте требования настоящего руководства, чтобы обеспечить оптимальное функционирование станка и продлить срок его службы.

Комплексное полное техническое обслуживание и ремонт в объёме, превышающем перечисленные данным руководством операции, должны производиться квалифицированным персоналом на специализированных предприятиях. Установка, и необходимое техническое обслуживание производится пользователем и допускается только после изучения данного руководства по эксплуатации.

Приобретённый Вами станок электрический деревообрабатывающий многофункциональный может иметь некоторые отличия от настоящего руководства, связанные с изменением конструкции, не влияющие на условия его монтажа и эксплуатации.

1. Основные сведения об изделии

1.1 Станок электрический деревообрабатывающий многофункциональный (далее по тексту - станок) предназначен для выполнения следующих бытовых работ с заготовками из древесины: строгание, снятие фаски, пазование, пиление, сверление, вырезание шипа, изготовление проушин и выборка «четверти».

1.2 Данная модель станка предназначена для работы в условиях умеренного климата с диапазоном рабочих температур от -10 до +40 °С и относительной влажности не более 80%. Питание от сети переменного тока напряжением 220 В, частотой 50 Гц. Допускаемые отклонения напряжения +/- 10%, частоты +/-5%.

1.3 Транспортировка инструмента производится в закрытых транспортных средствах в соответствии с правилами перевозки грузов, действующих на транспорте данного вида.

1.4 Габаритные размеры и вес представлены в таблице ниже:

Модель	СЭДМ - 1600	СЭДМ - 2300
Габаритные размеры в упаковке, мм:		
-длина	150	130
-ширина	555	555
-высота	375	360
Вес (брутто/нетто), кг	120,5/90,5	130,5/100,0



Заполняет ремонтное предприятие
(наименование и адрес предприятия)

Исполнитель _____ (_____)
(подпись) (фамилия, имя, отчество)

Владелец _____

(подпись владельца) (фамилия, имя, отчество)

Дата ремонта _____ Место печати _____

Утверждаю _____
(должность, подпись, ф.и.о. руководителя ремонтного предприятия)

Заполняет ремонтное предприятие
(наименование и адрес предприятия)

Исполнитель _____ (_____)
(подпись) (фамилия, имя, отчество)

Владелец _____

(подпись владельца) (фамилия, имя, отчество)

Дата ремонта _____ Место печати _____

Утверждаю _____
(должность, подпись, ф.и.о. руководителя ремонтного предприятия)

2. Технические характеристики

Основные технические характеристики представлены в таблице:

Модель	СЭДМ - 1600	СЭДМ - 2300
1. Потребляемая мощность, Вт	1600	2300
2. Напряжение, В	220	
3. Частота, Гц	50	
4. Число оборотов шпинделя станка, об/мин.	3700	
5. Размер ножа, мм	210×26×3	
6. Диаметр пильного диска, мм	200 - 250	
7. Максимальная глубина пропила, мм	70	
8. Размеры рабочего стола	950×270	
9. Размеры стола для операции пиления, мм	700×145	
10. Максимальный диаметр сверла, мм	13	

3. Комплектность

Станок поставляется в торговую сеть в следующей комплектации:

	Кол-во, шт
1. Станок	1
2. Диски-пильные	4
3. Диск-образив	1
4. Кожух защитный для диска	2
5. Сверло	1
6. Отвёртка	1
7. Ключ гаечный	1
8. Патрон с ключом	1
9. Шлифовальный круг	1
10. Рычаг перемещения вспомогательного рабочего стола (с планкой)	1
11. Опора дополнительного рабочего стола	1
12. Кронштейн дополнительного раб. стола	1
13. Крепёжный набор	1
14. Шпиндель для ножей	2
15. Рукоятка	1
16. Прижимное устройство	1
17. Доп. рабочий стол (с кронштейном)	1
18. Вспомогательный рабочий стол	1
19. Шестерня перемещения доп. рабочего стола	1
20. Ручка регулировки высоты	1
21. Пластина направляющая	1
22. Клин	1
23. Кронштейн вспомогательный рабочего стола	1
24. Линейка	1
25. Руководство по эксплуатации	1
26. Упаковка	1

* в зависимости от поставки комплектация может меняться

4. Общий вид станка

Общий вид станка схематично представлен на рис. 1

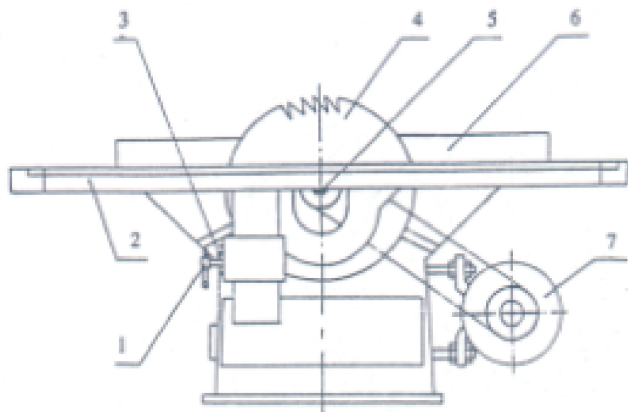


рис. 1

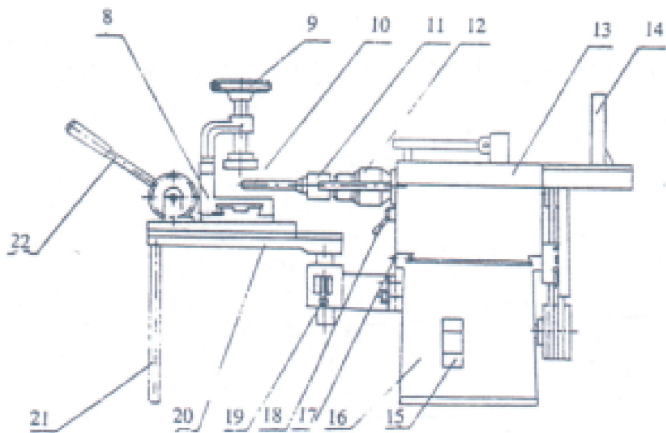


рис. 2

1 - ручка подъёма; 2 - стол для операции пиления; 3 - фиксирующая рукоятка; 4 - пильный диск; 5 - гайка; 6 - направляющая (не входит в комплект поставки); 7 - двигатель; 8 - вспомогательный стол; 9 - прижимное устройство; 10 - сверло; 11 - подставка; 12 - рабочий стол; 13 - защита; 14 - выключатель; 15 - основание станка; 16 - дополнительный рабочий стол; 17 - болт; 18 - рукоятка; 19 - ручка регулировки высоты; 20 - дополнительный рабочий стол; 21 - опора дополнительного рабочего стола; 22 - рукоятка.

Внимание! При продаже инструмента должны заполняться все поля гарантийного талона. Неполное или неправильное заполнение гарантийного талона может привести к отказу от выполнения гарантийных обязательств.
С условиями гарантийного обслуживания ознакомлен(а). При покупке изделие было проверено. Претензий к упаковке, комплектации и внешнему виду не имею.

Подпись покупателя

Корешок талона № 3

на гарантийный ремонт станка

(модель: _____) 201_г.
 (Изыят " _____)
 (Исполнитель _____) (фамилия, имя, отчество)

ДЕЙСТВИТЕЛЕН ПРИ ЗАПОЛНЕНИИ

ТАЛОН № 3

на гарантийный ремонт станка

(модель: _____)

Серийный номер _____

Представитель ОТК _____
 (подпись, штамп)

Заполняет торговая организация:

Продан _____
 (наименование и адрес предприятия)

Дата продажи _____ Место печати _____

Продавец _____
 (подпись)

(_____
 (фамилия, имя, отчество)

ДЕЙСТВИТЕЛЕН ПРИ ЗАПОЛНЕНИИ

ТАЛОН № 4

на гарантийный ремонт станка

(модель: _____)

Серийный номер _____

Представитель ОТК _____
 (подпись, штамп)

Заполняет торговая организация:

Продан _____
 (наименование и адрес предприятия)

Дата продажи _____ Место печати _____

Продавец _____
 (подпись)

(_____
 (фамилия, имя, отчество)

Корешок талона № 4

на гарантийный ремонт станка

(модель: _____) 201_г.
 (Изыят " _____)
 (Исполнитель _____) (фамилия, имя, отчество)



Заполняет ремонтное предприятие
(наименование и адрес предприятия)

Исполнитель _____ (подпись) _____ (фамилия, имя, отчество)

Владелец _____

_____ (подпись владельца) _____ (фамилия, имя, отчество)

Дата ремонта _____ Место печати _____

Утверждаю _____ (должность, подпись, ф.и.о. руководителя ремонтного предприятия)

Заполняет ремонтное предприятие
(наименование и адрес предприятия)

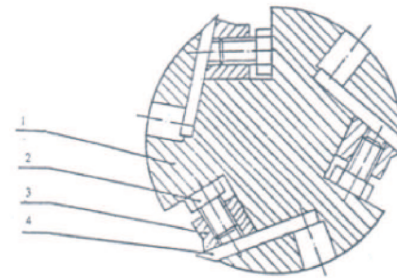
Исполнитель _____ (подпись) _____ (фамилия, имя, отчество)

Владелец _____

_____ (подпись владельца) _____ (фамилия, имя, отчество)

Дата ремонта _____ Место печати _____

Утверждаю _____ (должность, подпись, ф.и.о. руководителя ремонтного предприятия)



4.2 Сборка ножей рис. 3
1 - шпиндель;
2 - Винт;
3 - прижимная планка;
4 - нож.

рис. 3

4.3 Вида рабочих операций (За исключением строгания и пиления) рис. 4

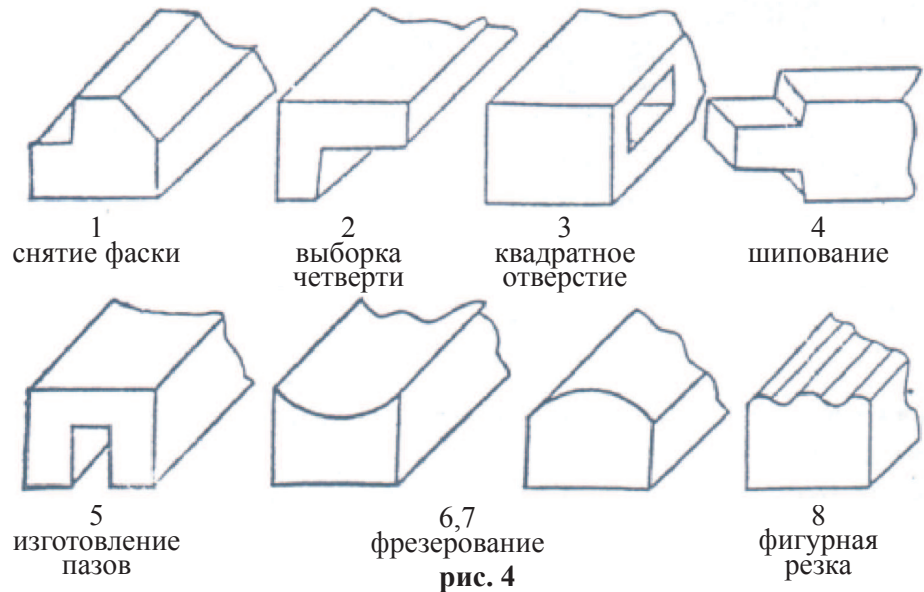


рис. 4

5. Инструкция по технике безопасности

5.1 Требования к безопасности при подготовке станка к работе.

5.2 Не приступать к работе на станке не ознакомившись с руководством по эксплуатации. Необходимо твёрдо изучить состояние всех органов управления.

5.3 Станок располагайте на твёрдой поверхности и выбирайте собственное положение так, чтобы исключить возможность потери равновесия в процессе работы.

5.4 Не допускается работа станка на открытых площадках, в помещениях с взрывоопасной или химически активной средой, а также в условиях попадания капель и брызг.

5.5 Перед началом работы необходимо проверить надёжность крепления узлов, инструмента, защитного кожуха инструмента, исправность шнура питания и штепсельной вилки, произвести проверку исправности работы станка на холостом ходу. При обнаружении неисправности станок необходимо выключить и возобновить работу только после устранения неисправности и причин их вызвавших.

Перед началом работы необходимо также убедиться что пуск никому не угрожает.

5.6 Станок должен быть отключён от питающей сети штепсельной вилкой при смене инструмента или его регулировке, перерыве в работе, окончании работы.

5.7 Не допускается при закреплении на станке режущих инструментов, применение насадок на ключи, а также ударного инструмента

5.8 При отсутствии заземляющего контура в сети питания, необходимо заземлить станок. Заземление вести проводом не менее 2,5 мм² к винту заземления на корпусе станка обозначенному знаком.

5.9 Требования безопасности при работе на станке

5.10 Запрещается работать на станке в одежде нараспашку.

5.11 Запрещается во время работы станка производить какие либо регулировки, чистку, смазку и обтирку станка.

5.12 Необходимо периодически проверять крепления режущего инструмента при отключённом от питающей сети станке.

5.13 Запрещается работа на станке при возникновении во время работы хотя бы одной из следующих неисправностей:

- появление дыма или запаха характерного для горелой изоляции;
- появления повышенного шума, стука, вибрации;
- повреждения рабочего инструмента;
- повреждение штепсельной вилки, шнура питания, или при не чёткой работе выключателя;
- поломки или появлению трещин в корпусных деталях.

5.14 Запрещается распиловка и строгание заготовок длиной менее 300 мм без толкателей.

5.15 Запрещается использовать станок не по назначению, (устанавливать не предназначенные для этого станка инструменты, абразивные, шлифовальные и полировальные круги, полировальную шкурку и т.д.), производить обработку материалов отличных от древесины (металлы, пластмассы и т.д.), а также производить обработку заготовок из древесины с габаритными размерами и массой большими указанных в данном руководстве.

5.16 Запрещается применять режущий инструмент, параметры которого не соответствуют требованиям, приведённым в данном руководстве.

5.17 При обработке материалов, бывших в употреблении, убедитесь в отсутствии в них гвоздей и других металлических предметов.

5.18 Для уменьшения неблагоприятного воздействия шума при работе

Внимание! При продаже инструмента должны заполняться все поля гарантийного талона. Неполное или неправильное заполнение гарантийного талона может привести к отказу от выполнения гарантийных обязательств.

С условиями гарантийного обслуживания ознакомлен(а). При покупке изделие было проверено. Претензий к упаковке, комплектации и внешнему виду не имею.

Подпись покупателя

Корешок талона № 1

на гарантийный ремонт станка

(модель: _____)
(Изыят" _____ 201_г.
(Исполнитель _____)
(подпись) (фамилия, имя, отчество)

ДЕЙСТВИТЕЛЕН ПРИ ЗАПОЛНЕНИИ

ТАЛОН № 1

на гарантийный ремонт станка

(модель: _____)

Серийный номер _____

Представитель ОТК _____
(подпись, штамп)

Заполняет торговая организация:

Продан _____
(наименование и адрес предприятия)

Дата продажи _____ Место печати _____

Продавец _____
(подпись)

(_____
(фамилия, имя, отчество)

ДЕЙСТВИТЕЛЕН ПРИ ЗАПОЛНЕНИИ

ТАЛОН № 2

на гарантийный ремонт станка

(модель: _____)

Серийный номер _____

Представитель ОТК _____
(подпись, штамп)

Заполняет торговая организация:

Продан _____
(наименование и адрес предприятия)

Дата продажи _____ Место печати _____

Продавец _____
(подпись)

(_____
(фамилия, имя, отчество)

вителя производится в соответствии с законом РФ «О защите прав потребителей».

Адреса гарантийных мастерских:

- | | |
|---|--------------------|
| 1) 127282, г. Москва, ул. Полярная, д. 31а | т. (495) 796-94-93 |
| 2) 141074, г. Королёв, М.О., ул. Пионерская, д.16 | т. (495) 513-44-09 |
| 3) 140091, г. Дзержинский, М.О., ул. Энергетиков, д. 22, кор. 2 | т. (495) 221-66-53 |

9.3 Безвозмездный ремонт или замена станка в течение гарантийного срока эксплуатации производится при условии соблюдения потребителем правил эксплуатации и технического обслуживания, хранения и транспортировки.

9.4 При обнаружении Покупателем каких-либо неисправностей станка, в течение срока, указанного в п. 9.1 он должен проинформировать об этом Продавца и предоставить станок Продавцу для проверки. Максимальный срок проверки - в соответствии с законом РФ «О защите прав потребителей». В случае обоснованности претензий Продавец обязуется за свой счёт осуществить ремонт станка или его замену. Транспортировка станка для экспертизы, гарантийного ремонта или замены производится за счёт Покупателя.

9.5 В том случае, если неисправность станка вызвана нарушением условий его эксплуатации или Покупателем нарушены условия, предусмотренные п. 9.3 Продавец с согласия покупателя вправе осуществить ремонт станка за отдельную плату.

9.6 На продавца не могут быть возложены иные, не предусмотренные настоящим руководством, обязательства.

9.7 Гарантия не распространяется на:

- любые поломки связанные с погодными условиями (дождь, мороз, снег);
- при появлении неисправностей, вызванных действием непреодолимой силы (несчастный случай, пожар, наводнение, удар молнии и т.п.);
- нормальный износ: станок, так же, как и все электрические устройства, нуждается в должном техническом обслуживании. Гарантией не покрывается ремонт, потребность в котором возникает вследствие нормального износа, сокращающего срок службы частей и оборудования;
- на износ таких частей, как присоединительные контакты, провода, ремни, и т.п.;
- естественный износ (полная выработка ресурса, сильное внутреннее или внешнее загрязнение);

- на оборудование и его части выход из строя которых стал следствием неправильной установки, несанкционированной модификации, неправильного применения, небрежности, неправильного обслуживания, ремонта или хранения, что неблагоприятно влияет на его характеристики и надёжность;

9.8 На неисправности, возникшие в результате перегрузки станка повлекшие выход из строя электродвигателя или других узлов и деталей.

К безусловным признакам перегрузки станка относятся, помимо прочих: появление цветов побежалости, деформация или оплавления деталей и узлов, потемнение или обугливание изоляции проводов электродвигателя под действием высокой температуры.

на станке необходимо использовать противошумные наушники.

5.19 Не оставляйте без присмотра станок, подключённый к питающей сети.

5.20 Не допускается работа ножами, пильными дисками, имеющими дефекты (трещины задиры).

5.21 При работе на станке позаботьтесь о том, чтобы рабочее место было хорошо освещено.

5.22 Перед началом работы уберите все посторонние предметы из рабочей зоны.

5.23 При работе используйте защитные очки и средства защиты органов слуха, при выполнении работы связанных с возникновением пыли, рекомендуется также надевать защитную маску.

5.24 делайте все возможное для предотвращения удара электрическим током. Следите за состоянием шнура питания. Не тяните за шнур питания, не прибегайте к резким рывкам, чтобы отсоединить шнур от сети питания. Предохраняйте шнур питания от прямого теплового воздействия, острых краёв, попадания масла.

5.25 Для обеспечения качественной и надёжной работы электрооборудования и продления срока его службы, соблюдайте инструкцию по техническому обслуживанию. отключайте оборудование от питающей сети перед началом обслуживания или заменой рабочего инструмента. Регулярно проверяйте состояние шнуров питания и удлинителей, а при необходимости их замены обращайтесь в специализированные мастерские. Содержите оборудование в сухом и чистом состоянии.

5.26 Не оставляйте без присмотра включённый станок.

5.27 Работа на станке должна быть немедленно прекращена при:

- повреждении штепсельного соединения или при шнура питания;
- нечёткой работе выключателя;
- появлении дыма или запаха горелой изоляции;
- появлении повышенного шума, стука, вибрации;
- повреждении пильного диска или фрезы.

5.28 При обработке материалов бывших в употреблении, убедитесь в отсутствии в них гвоздей и других металлических предметов.

6. Подготовка к работе

6.1 Распакуйте и осмотрите станок. Убедитесь, что станок не получил повреждений во время транспортировки.

6.2 Если станок транспортировался при отрицательных температурах, дайте ему прогреться до комнатной температуры в течении 2-3 часов до полного высыхания влаги. До этого включать станок категорически запрещается.

6.3 Убедитесь, что выключатель станка **15** (рис. 1) находится в положении «выкл».

6.4 Закрепите станок на ровной горизонтальной поверхности при помощи крепёжного набора поставляемого в комплекте с станком, обе-

спечив там самым соответствующее рабочее пространство.

6.5 Обеспечьте защиту Ваших рук от вращающихся частей станка.

6.5 При выполнении операции пазования - установите сверлильный стол слева от станка (см. рис. 2), затем установите опору **11**, патрон **12** и сверло или фрезу для формирования паза, закрепите заготовку в той позиции, где будет формироваться паз. Поворотом рукоятки **9** прижмите заготовку и переведите выключатель в положение «реверс».

Включив двигатель в положении «реверс» рукояткой **22** передвигайте стол с заготовкой, поворотом рукоятки **19** Вы можете осуществлять передвижение вспомогательного стола вверх или вниз.

6.6 при выполнении операции строгание - установите направляющую параллельно основному рабочему, расстояние между краем рабочего стола и направляющей - глубина строгания.

Полезная информация:

Перед работой, осмотрите заготовку на предмет отсутствия торчащих сучков и посторонних элементов элементов (гвоздей, шурупов, скоб и т.д.), а в случае обнаружения удалите их. Не обрабатывайте загрязнённые заготовки они ускоряют износ ножей. Не выставляйте большую глубину строгания для обработки коробленных заготовок, делайте несколько проходов при малой глубине строгания.

Для достижения наилучшего качества обработки и обеспечения безопасности работы, заготовка должна подаваться с постоянной скоростью, чтобы избежать образования «засечек», для этого:

- прижмите заготовку к принимающему столу и упору двумя руками (пальцы должны быть сомкнутыми), расположив левую руку перед правой;
- медленно подавайте заготовку, пока левая рука не окажется над режущей головкой, после чего, продолжая подачу заготовки правой рукой, расположите левую руку за правой рукой на заготовке;

- продолжайте менять положение рук каждый раз, когда одна из них достигает уровня режущей головки, пока обработка заготовки не будет завершена.

При обработке небольших деталей особое внимание уделяйте безопасности работы пользуйтесь самодельным толкателем, исключив размещение рук вблизи фрезы.

В зависимости от того, каким концом подаётся заготовка, качество обработки может быть не одинаковым в силу особенностей структуры древесины. Для достижения наилучшего результата производите обработку по направлению волокон.

Особое внимание должно уделяться при подаче заготовок, длина которых в многократно превышает длину рабочего стола станка. В этом случае необходимо позаботиться об установке надёжных дополнительных опор, а не полагаться исключительно на собственные силы или помощь других людей.

Выполняйте операцию выборки четверти при медленной подаче заготовки.

Подрезку «Щечек» шипа рекомендуется производить на основном

пильном столе.

Помните, что вводить заготовку в соприкосновение с пильным диском следует медленно, помня об отдаче заготовки в момент соприкосновения с пильным диском.

7. Обслуживание станка

7.1 Следите за состоянием ножей.

Затупленные ножи подлежат одновременной переточке. Угол заточки ножей $38^\circ - 42^\circ$, следите за тем, чтобы ширина ножа после переточки была более 21 мм, в противном случае ножи подлежат замене. замена ножей должна производиться комплектно (одновременная замена всех трёх ножей).

7.2 следите за состоянием пильного диска

Работа затупленными пильными дисками или дисками с неправильно разведёнными зубьями приводит к перегрузке электродвигателя и выходу его из строя.

7.3 Ежедневно осуществляйте проверку состояния корпуса станка, защитных кожухов, шнура питания. Повреждённый инструмент или шнур питания требует не медленной замены.

7.4 После каждой операции при смене вида работ, а также по завершению работы на станке производите очистку станка от стружки и опилок.

8. Срок службы и хранение

8.1 Срок службы станка 3 года.

8.2 Станок до начала эксплуатации должен храниться законсервированной в упаковке предприятия - изготовителя в складских помещениях при температуре окружающей среды от 0 до $+40^\circ\text{C}$.

8.3 Указанный срок службы действителен при соблюдении потребителем требований настоящего руководства по эксплуатации.

9. Гарантия изготовителя (поставщика).

9.1 Гарантийный срок эксплуатации станка - 12 календарных месяцев со дня продажи.

9.2 В случае выхода станка из строя в течение гарантийного срока эксплуатации по вине изготовителя, владелец имеет право на бесплатный гарантийный ремонт, при соблюдении следующих условий:

- отсутствие механических повреждений;
- отсутствие признаков нарушения требований руководства по эксплуатации;
- наличие в руководстве по эксплуатации отметки о продаже и наличие подписи покупателя;
- соответствие серийного номера станка серийному номеру в гарантийном талоне;
- отсутствие следов неквалифицированного ремонта.

Удовлетворение претензий потребителя с недостатками по вине изгото-