



**МУ - 5,5**



**МАШИНА  
УНИВЕРСАЛЬНАЯ**

## Уважаемый покупатель!

При покупке машины универсальной Калибр: (модели МУ - 5,5), убедитесь, что в талоне на гарантийный ремонт проставлены: штамп магазина, дата продажи и подпись продавца, а также указана модель и серийный номер машины универсальной.

Перед включением машины универсальной внимательно изучите настоящее руководство. В процессе эксплуатации соблюдайте требования настоящего руководства, чтобы обеспечить оптимальное функционирование машины универсальной и продлить срок её службы.

Комплексное полное техническое обслуживание и ремонт в объёме, превышающем перечисленные данным руководством операции, должны производиться квалифицированным персоналом на специализированных предприятиях. Установка, и необходимое техническое обслуживание производится пользователем и допускается только после изучения данного руководства по эксплуатации.

Приобретённая Вами машина универсальная может иметь некоторые отличия от настоящего руководства, связанные с изменением конструкции, не влияющие на условия её монтажа и эксплуатации.

### 1. Основные сведения об изделии

1.1 Машина универсальная (далее по тексту: машина) используется только с насадками Калибр, который приобретаются отдельно:

- Насадка роторная Калибр НР-01/56. С данной насадкой машина предназначена для зимней расчистки от снега территории загородных домов, дачных участков, автомобильных стоянок и т.п.

- Подметальная щётка Калибр НПЩ-01/62. С данной насадкой машина используется для уборки листьев, песка и мусора вокруг домов, автомобильных парковок и т.д. Благодаря усиленной конструкции щётки, данная модель идеально подходит для уборки снега.

- Нож-отвал Калибр НО-01/85, устанавливается перед подметальной щёткой Калибр НПЩ-01/62, что обеспечивает максимальное качество уборки. С его помощью можно убрать неслежавший снег, разровнять песок на небольших территориях.

Машина не предназначена для профессионального использования!

Изготовитель/поставщик не отвечает за повреждения, вызванные ненадлежащим использованием машины. Риск несёт исключительно пользователь.

Использование по назначению предполагает соблюдение инструкций по эксплуатации, а также требований по проверке и техническому обслуживанию.

1.2 Транспортировка машины производится в закрытых транспортных средствах в соответствии с правилами перевозки грузов, действующих на транспорте данного вида.

## Дополнительная информация:

1. Расшифровка серийного номера

S/N XX XXXXXXXX/ XXXX

буквенно-цифровое обозначение / год и месяц изготовления

2. Сертификат соответствия требованиям Технического Регламента

№ РОСС.С-СН.АГ75.В.21528. Выдан органом по сертификации:

ОБЩЕСТВОМ С ОГРАНИЧЕННОЙ ОТВЕТСТВЕННОСТЬЮ «ПродМашТест»

Аттестат рег. № РОСС.RU.0001.11АГ75

Федеральным агентством по техническому регулированию и метрологии.

Срок действия сертификата соответствия с 14.02.2013 по 13.02.2016

3. Производитель: «NANJING XIANBAO INTERNATIONAL TRADE CO., LTD.»

Rm-148-1101, Bingjiang Rd, Nanjing, Китай

4. Импортёр: ООО «Норидж»

690039, г.Владивосток, ул.Енисейская, 21 «А» оф-14

## Описание условных обозначений



Внимательно прочитайте правила безопасности и следуйте изложенным в них указаниям. Не соблюдение приведённых правил может привести к серьёзным травмам, полученным в результате механического воздействия движущихся частей машины или к пожару.



Осторожно, горячо! Части двигателя, особенно глушитель, сильно нагреваются в процессе работы. Не касайтесь их во избежание серьёзных ожогов при соприкосновении. Дайте двигателю остыть.



Работайте в соответствующей обстановке одежде. Ваша одежда должна соответствовать погодным условиям. Не носите длинную, широкую одежду, которая может быть захвачена движущимися частями машины.



Во время работы следует носить защитную обувь с высоким голенищем, нескользящей подошвой и прочным носком. Такая обувь защищает от травм, а также обеспечивает устойчивое положение пользователя.



Защитные рукавицы относятся к обязательной оснастке пользователя. Их следует постоянно надевать во время работы.



Несмотря на то, что среднее значение шумов машины не представляет угрозы для здоровья людей, в случае длительного пребывания в непосредственной близости с изделием, рекомендуется пользоваться средствами защиты органов слуха (наушники, беруши и т.п.).

## Заполняет ремонтное предприятие

(наименование и адрес предприятия)

\_\_\_\_\_

\_\_\_\_\_

\_\_\_\_\_

\_\_\_\_\_

\_\_\_\_\_

\_\_\_\_\_

\_\_\_\_\_

Исполнитель \_\_\_\_\_ (подпись) \_\_\_\_\_ (фамилия, имя, отчество)

Владелец \_\_\_\_\_ (подпись) \_\_\_\_\_ (фамилия, имя, отчество)

Дата ремонта \_\_\_\_\_

Место печати

Утверждаю \_\_\_\_\_ (должность, подпись)

\_\_\_\_\_ (ФИО руководителя предприятия)

## Заполняет ремонтное предприятие

(наименование и адрес предприятия)

\_\_\_\_\_

\_\_\_\_\_

\_\_\_\_\_

\_\_\_\_\_

\_\_\_\_\_

\_\_\_\_\_

\_\_\_\_\_

Исполнитель \_\_\_\_\_ (подпись) \_\_\_\_\_ (фамилия, имя, отчество)

Владелец \_\_\_\_\_ (подпись) \_\_\_\_\_ (фамилия, имя, отчество)

Дата ремонта \_\_\_\_\_

Место печати

Утверждаю \_\_\_\_\_ (должность, подпись)

\_\_\_\_\_ (ФИО руководителя предприятия)

1.3 Габаритные размеры и вес представлены в таблице ниже:

	<b>МУ - 5,5</b>
Габаритные размеры в упаковке, мм:	
- длина	730
- ширина	570
- высота	630
Вес брутто/ нетто, кг	41,0/ 38,0

1.4 В торговую сеть машина поставляется в следующей комплектации\*:

Машина универсальная	1
Нижняя/ верхняя части ручки управления	1/1
Наладочный комплект	1
Руководство по эксплуатации / Упаковка	1/1

\*в зависимости от поставки комплектация может меняться

## 2. Технические характеристики

Основные технические характеристики представлены в таблице ниже.

	<b>МУ - 5,5</b>
<b>Двигатель</b>	
Модель двигателя	Loncin G160F
Тип	4-х тактный, 1 цилиндровый
Мощность, л.с.	5,5
Объем топливного бака/ масляного бака, л	3,6/ 0,6
Расход топлива, л/ч	0,8
Тип топлива	бензин АИ-92 (неэтилированный)
Тип масла	SAE 5W-30/ SAE 10W-30
<b>Система зажигания</b>	
Тип	электронное бесконтактное магнето
Свеча зажигания	NHSP LD F6TC, Россия А17Д и аналогичные
<b>Трансмиссия</b>	
Тип привода	колёсный
Размер колёс (диаметр x ширина), см	30 x 10
Высота рисунка протектора шины, см	0,9
Количество скоростей	4 (вперёд)/ 2( назад)
Тип машины	самоходная

### 3. Общий вид

Общий вид машины схематично представлен на рис. 1

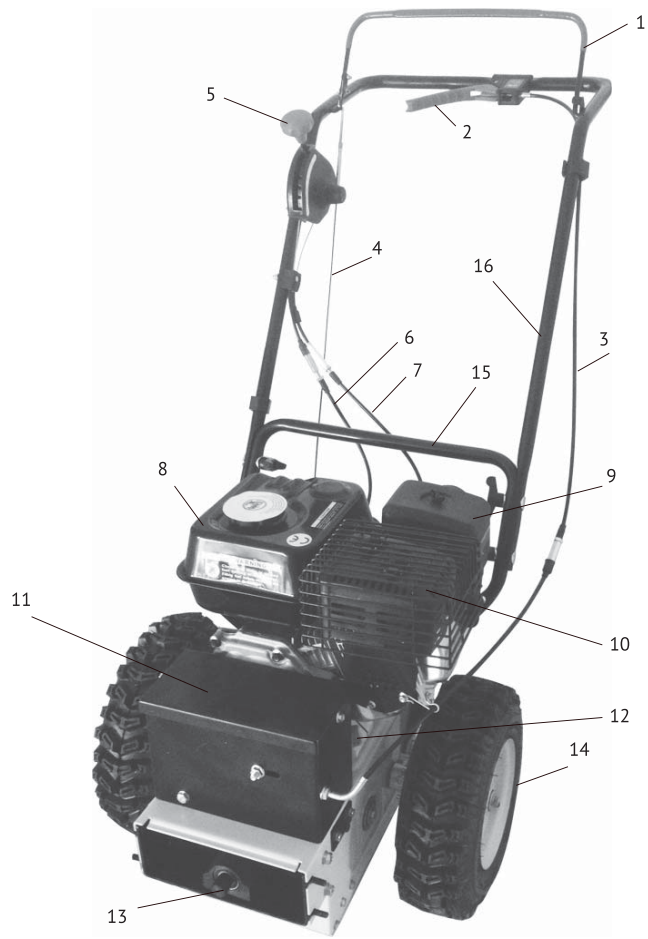


рис. 1

- 1\* - рычаг привода колёс; 2\*\* - рычаг управления валом отбора мощности; 3 - трос привода вала отбора мощности;
- 4 - трос привода колёс; 5 - рычаг переключения скоростей; 6 - трос переключения скорости (вперёд);
- 7 - трос переключения скорости (назад); 8 - топливный бак; 9 - воздушный фильтр; 10 - глушитель;
- 11 - кожух трансмиссии; 12 - пробка - шуп; 13 - вал отбора мощности; 14 - колесо;
- 15 - нижняя часть ручки управления; 16 - верхняя часть ручки управления.

\* При отпуске рычага привода колёс система привода колёс отключается и машина прекращает движение.

\*\* При отпуске рычага управления валом отбора мощности система отключается и вал отбора мощности останавливается.

**Внимание!** При продаже должны заполняться все поля гарантийного талона. Неполное или неправильное заполнение гарантийного талона может привести к отказу от выполнения гарантийных обязательств.  
С условиями гарантийного обслуживания ознакомлен(а). При покупке изделие было проверено. Претензий к упаковке, комплектации и внешнему виду не имею.  
Подпись покупателя \_\_\_\_\_

Корешок талона №1 на гарантийный ремонт (модель \_\_\_\_\_) \_\_\_\_\_ г. Исполнитель \_\_\_\_\_ (фамилия, имя, отчество)  
Изъят \_\_\_\_\_ » \_\_\_\_\_

**Талон № 1\***  
на гарантийный ремонт машины  
(модель \_\_\_\_\_)

Серийный номер S/N \_\_\_\_\_

Представитель ОТК \_\_\_\_\_

**Заполняет торговая организация:**

Продан \_\_\_\_\_  
(наименование предприятия - продавца)

Дата продажи \_\_\_\_\_ Место печати \_\_\_\_\_

Продавец \_\_\_\_\_  
(подпись)  
\_\_\_\_\_  
(фамилия, имя, отчество)

\*талон действителен при заполнении

**Талон № 2\***  
на гарантийный ремонт машины  
(модель \_\_\_\_\_)

Серийный номер S/N \_\_\_\_\_

Представитель ОТК \_\_\_\_\_

**Заполняет торговая организация:**

Продан \_\_\_\_\_  
(наименование предприятия - продавца)

Дата продажи \_\_\_\_\_ Место печати \_\_\_\_\_

Продавец \_\_\_\_\_  
(подпись)  
\_\_\_\_\_  
(фамилия, имя, отчество)

\*талон действителен при заполнении

## Заполняет ремонтное предприятие

(наименование и адрес предприятия)

---



---



---



---



---



---



---



---

Исполнитель \_\_\_\_\_ (подпись) \_\_\_\_\_ (фамилия, имя, отчество)

Владелец \_\_\_\_\_ (подпись) \_\_\_\_\_ (фамилия, имя, отчество)

Дата ремонта \_\_\_\_\_

Место печати

Утверждаю \_\_\_\_\_ (должность, подпись)

\_\_\_\_\_  
(ФИО руководителя предприятия)

## Заполняет ремонтное предприятие

(наименование и адрес предприятия)

---



---



---



---



---



---



---



---

Исполнитель \_\_\_\_\_ (подпись) \_\_\_\_\_ (фамилия, имя, отчество)

Владелец \_\_\_\_\_ (подпись) \_\_\_\_\_ (фамилия, имя, отчество)

Дата ремонта \_\_\_\_\_

Место печати

Утверждаю \_\_\_\_\_ (должность, подпись)

\_\_\_\_\_  
(ФИО руководителя предприятия)

## 4. Инструкция по технике безопасности

Перед первым использованием машины внимательно прочитайте данное руководство по эксплуатации. Внимательно прочитайте правила безопасности и следуйте изложенным в них указаниям. Не соблюдение приведённых ниже правил может привести к серьёзным травмам, полученным в результате механического воздействия движущихся частей машины или к пожару.

**Внимание!** Категорически ЗАПРЕЩАЕТСЯ использовать машину с насадками, не рекомендованные производителем! Использование насадок не рекомендованных производителем машины приведёт к поломке машины и не будет рассматриваться при ремонте, как гарантийный случай!

Запрещается использование машины лицами, не достигшим совершеннолетия, а также лицами, находящимися под воздействием алкоголя, наркотиков, лекарственных препаратов.

Работайте в соответствующей обстановке одежде. Ваша одежда должна соответствовать погодным условиям. Не носите длинную, широкую одежду, которая может быть захвачена движущимися частями машины.

Во время работы следует носить защитную обувь с высоким голенищем, нескользящей подошвой и прочным носком. Такая обувь защищает от травм, а также обеспечивает устойчивое положение пользователя.

Защитные рукавицы относятся к обязательной оснастке пользователя. Их следует постоянно надевать во время работы.

Несмотря на то, что среднее значение шумов машины не представляет угрозы для здоровья людей, в случае длительного пребывания в непосредственной близости с изделием, рекомендуется пользоваться средствами защиты органов слуха (наушники, беруши и т.п.).

Убедитесь, что все посторонние люди, особенно дети, а также домашние животные, находятся вне рабочей зоны.

Работайте только в светлое время суток или при хорошем искусственном освещении.

Соблюдайте особую осторожность при работе на неровной поверхности, а также при движении машины назад (с включённой задней скоростью).

Во время работы существует опасность получения травм:

Запрещается использовать машину в качестве транспортного средства.

Запрещается заполнять топливный бак работающего или горячего двигателя. Заправку топливом производить только на открытом воздухе.

Всегда выключайте двигатель: после окончания работы, при перерывах в работе, перед проведением регулировки механизмов, ремонта и технического обслуживания.

Части двигателя, особенно глушитель, сильно нагреваются в процессе работы. Не касай-

тесь их во избежание серьёзных ожогов. Дайте двигателю остыть.

Храните машину и канистры с бензином вдали от источников открытого огня, искр, в месте не доступном для детей.

Используйте только оригинальные запасные части.

Ремонт машины производится только в специализированном сервисном центре.

**Внимание!** *Запрещается работать с неисправной машиной. Перед началом работы обязательно визуально осмотрите машину, в т.ч. рычаги привода колёс и вала отбора мощности, проверьте затяжку крепёжных элементов.*

## 5. Сборка

### 5.1 Установка ручки управления на корпус машины



рис. 2

- совместите отверстия нижней части ручки управления с отверстиями, расположенными в нижней части корпуса снегоборочника;
- закрепите ручку при помощи двух болтов (по два болта с левой и правой стороны);
- совместите верхнюю и нижнюю части ручки управления, закрепите при помощи двух болтов с левой стороны и с правой стороны (рис.2).

### 5.2 Установка рабочих насадок

Установите рабочую насадку Калибр НР-01/56, Калибр НПЩ-01/62 с Калибр НО-01/85 или без. Подробно процесс установки описывается в руководстве по эксплуатации к соответствующим насадкам.

**Внимание!** *Насадки в комплект поставки не входят! Приобретаются отдельно!*

## 6. Эксплуатация

**Внимание!** *Перед началом работ обязательно прочитайте и соблюдайте все правила раздела «Инструкции по технике безопасности»!*

### 6.1 Заполнение маслом системы смазки

**Внимание!** *В новой машине не заправлен топливом бак и отсутствует масло в картере двигателя! Не запускайте двигатель без масла! Это может привести к его выходу из строя!*

6.1.1 Выкрутите щуп из маслосливной горловины (рис. 1 поз.12, рис.3 поз.1) и залейте в картер масло соответствующего типа до нижнего края горловины. Для удобства эксплуатации маслосливная горловина расположена с обеих сторон двигателя. Вставьте сухой

**Внимание!** При продаже должны заполняться все поля гарантийного талона. Неполное или неправильное заполнение гарантийного талона может привести к отказу от выполнения гарантийных обязательств.  
С условиями гарантийного обслуживания ознакомлен(а). При покупке изделие было проверено. Претензий к упаковке, комплектации и внешнему виду не имею.  
Подпись покупателя \_\_\_\_\_

Корешок талона №3 на гарантийный ремонт (модель \_\_\_\_\_) \_\_\_\_\_ г. Исполнитель \_\_\_\_\_ (фамилия, имя, отчество)  
Изыят « \_\_\_\_\_ » \_\_\_\_\_

### Талон № 3\*

на гарантийный ремонт машины

(модель \_\_\_\_\_)

Серийный номер S/N \_\_\_\_\_

Представитель ОТК \_\_\_\_\_

Заполняет торговая организация:

Продан \_\_\_\_\_  
(наименование предприятия - продавца)

Дата продажи \_\_\_\_\_ Место печати \_\_\_\_\_

Продавец \_\_\_\_\_  
(подпись)

\_\_\_\_\_ (фамилия, имя, отчество)

\*талон действителен при заполнении

### Талон № 4\*

на гарантийный ремонт машины

(модель \_\_\_\_\_)

Серийный номер S/N \_\_\_\_\_

Представитель ОТК \_\_\_\_\_

Заполняет торговая организация:

Продан \_\_\_\_\_  
(наименование предприятия - продавца)

Дата продажи \_\_\_\_\_ Место печати \_\_\_\_\_

Продавец \_\_\_\_\_  
(подпись)

\_\_\_\_\_ (фамилия, имя, отчество)

\*талон действителен при заполнении

покупателя вправе осуществить ремонт изделия за отдельную плату.

9.6 На продавца не могут быть возложены иные, не предусмотренные настоящим руководством, обязательства.

9.7 Гарантия не распространяется на:

- любые поломки связанные с погодными условиями (дождь, мороз,);
- при появлении неисправностей, вызванных действием непреодолимой силы (несчастный случай, пожар, наводнение, удар молнии и т.п.);
- на оборудование и части которые стали предметом неправильной установки, модификации, неправильного применения, небрежности, несчастного случая, перегрузки, превышения максимальных оборотов, а также неправильного обслуживания, ремонта или хранения;
- на быстро изнашиваемые части (угольные щётки, ножи, зубчатые ремни, резиновые уплотнения, сальники, защитные кожухи, смазку и т.п.);
- на неисправности, возникшие в результате перегрузки, повлёкшей выход из строя двигателя или других узлов и деталей. К безусловным признакам перегрузки относятся, помимо прочих: появление цветов побежалости, деформация или оплавление деталей и узлов, под действием высокой температуры;
- на обычное техническое обслуживание, а так же промывку топливной системы и устранение забиваний (в результате действия химикатов, грязи, углеродистых и известковых отложений и т.п.).

чистый щуп в горловину картера и выньте его. Проверьте уровень масла: граница смоченной области щупа должна располагаться между отметками минимального и максимального уровней.

**Внимание!** Контролировать и восстанавливать при необходимости уровень масла следует перед КАЖДЫМ запуском машины. Систематическая работа при пониженном уровне масла приведёт к преждевременному износу двигателя. При уровне масла ниже минимально допустимого срабатывает блокировка системы зажигания двигателя. Для снятия блокировки необходимо восстановить нормальный уровень масла. Не допускайте превышения уровня.

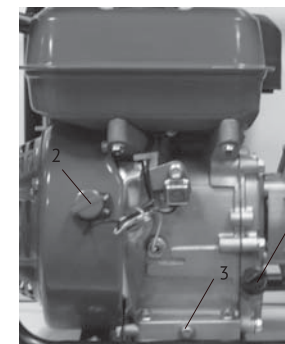


рис. 3

6.1.2 При выборе масла руководствуйтесь требованиями эксплуатационной документации и указаниям по применению конкретного типа масла.

### 6.2 Заправка топливом

**Внимание!** Существует вероятность взрыва или пожара! Заполняйте топливный бак только на открытом воздухе и при выключенном и полностью остывшем двигателе. Запрещается курить при заправке топливом топливного бака.

**Внимание!** Используйте чистый неэтилированный бензин марки АИ-92.

Заливайте топливо в топливный бак до отметки на фильтрующей сетке топливной горловины. Перед запуском двигателя удалите пролитое топливо с поверхности снегоборочника.

Храните топливо только в канистрах, предназначенных для хранения горючих веществ.

### 6.3 Регулировка тросов и рычагов управления

Рычаги привода колёс и управления валом отбора мощности (рис.1 поз.1, 2) должны прижиматься к ручке управления (рис. 1 поз. 16) без чрезмерных усилий.

Правильно отрегулированные рычаги должны иметь достаточно свободный ход, должен отсутствовать люфт и «мёртвые» зоны контроля. Срабатывание сцепления должно быть чётким.

- проверьте работу рычагов привода колёс и управления валом отбора мощности (рис.1 поз.1, 2). Рычаги должны полностью прижиматься к ручке управления. Если этого не происходит, значит, трос перетянут, и его необходимо ослабить. В свободном состоянии при максимальном верхнем положении, рычаги должны доходить до упора. Тросы приводов должны быть в натянутом состоянии. Не допускайте чрезмерного натяжения тросов. Если необходимо, то отрегулируйте натяжение троса.

- отрегулируйте приводные тросы с помощью резьбовой втулки (рис.4 поз.2), располо-

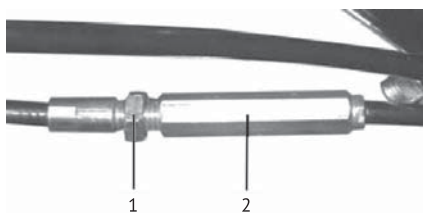


рис. 4

женной в средней части троса: для натяжения: ослабьте гайку (рис.4 поз.1), а затем переместите резьбовую втулку вверх и затяните гайку до втулки, для ослабления: ослабьте гайку (рис.4 поз.1) и переместите резьбовую втулку вниз и затяните гайку до втулки.

Если невозможно отрегулировать тросы вышеуказанным способом произведите

дополнительную регулировку тросов с помощью резьбовых втулок, расположенных на оплётке тросов в районе его крепления с органами управления.

Регулярно проверяйте состояние тросов.

#### 6.4 Запуск двигателя

**Внимание!** Существует опасность отравления окисью углерода, содержащейся в выхлопных газах. **ЗАПРЕЩАЕТСЯ** запускать двигатель в закрытых помещениях.

**Внимание!** Перед запуском двигателя, убедитесь, что рычаги привода колёс и управления валом отбора мощности не нажаты (не заблокированы).

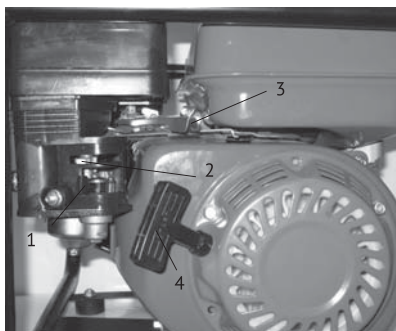


рис. 5

6.4.1 Переведите выключатель зажигания (рис.3 поз.2) в положение «ON».

6.4.2 Откройте топливный кран (рис.5 поз.1) - крайне правое положение.

6.4.3 Переведите рычаг управления воздушной заслонкой (рис.5 поз.2) до упора в крайне левое положение «Закрыто» при пуске холодного двигателя и в промежуточное при пуске прогретого двигателя.

7.5.4 Установите рычаг регулировки дроссельной заслонкой (рис.5 поз.3) в центральное положение между положением «Минимально» и «Максимально».

6.4.4 Резко с интенсивным усилием потяните трос стартера (рис.5 поз.4) до упора, повторите действие ещё раз при необходимости. Если двигатель не запускается, следует изменить положение рычага воздушной заслонки (рис.5 поз.2), открывая её тем больше, чем выше температура двигателя и окружающего воздуха.

**Внимание!** Не прикладывайте излишней силы к рывку ручным стартером, особенно когда трос вытянут на всю длину. Существует вероятность механического повреждения стартерной группы, которое не будет рассматриваться как гарантийный случай. Ключевым фак-

8.4 Соблюдение потребителем требований настоящего руководства по эксплуатации продлит срок службы машины.

## 9. Гарантия изготовителя (поставщика)

**Внимание!** Срок службы машины зависит от совокупности факторов, основные среди которых: типы и качество применяемых бензина и смазочного масла, степень загруженности ремня привода вала отбора мощности, частота пусков и остановок.

9.1 Гарантийный срок эксплуатации машины - 12 календарных месяцев со дня продажи.

9.2 В случае выхода из строя машины в течение гарантийного срока эксплуатации по вине изготовителя владелец имеет право на бесплатный гарантийный ремонт при соблюдении следующих условий:

- отсутствие механических повреждений, признаков нарушения требований руководства по эксплуатации, следов неквалифицированного ремонта;
- наличие в руководстве по эксплуатации отметки о продаже и наличие подписи Покупателя;
- соответствие серийного номера машины серийному номеру в гарантийном талоне.

Удовлетворение претензий потребителя с недостатками по вине изготовителя производится в соответствии с законом РФ «О защите прав потребителей».

Адреса гарантийных мастерских:

- |   |                    |
|---|--------------------|
| 1) 127282, г. Москва, ул. Полярная, д. 31а                      | т. (495) 796 94 93 |
| 2) 141074, г. Королёв, М.О., ул. Пионерская, д.16               | т. (495) 513 44 09 |
| 3) 140091, г. Дзержинский, М.О., ул. Энергетиков, д. 22, кор. 2 | т. (495) 221 66 53 |

При гарантийном ремонте срок гарантии машины продлевается на время ремонта и пересылки, обслуживания, хранения и транспортировки.

9.3 Безвозмездный ремонт или замена изделия в течение гарантийного срока эксплуатации производится при условии соблюдения потребителем правил эксплуатации и технического обслуживания, хранения и транспортировки.

9.4 При обнаружении Покупателем каких-либо неисправностей изделия, в течение срока, указанного в п. 9.1 он должен проинформировать об этом Продавца и предоставить изделие Продавцу для проверки. Максимальный срок проверки - в соответствии с законом РФ «О защите прав потребителя». В случае обоснованности претензий Продавец обязуется за свой счёт осуществить ремонт изделия или его замену. Транспортировка изделия для экспертизы, гарантийного ремонта или замены производится за счёт Покупателя.

9.5 В том случае, если неисправность изделия вызвана нарушением условий его эксплуатации или Покупателем нарушены условия, предусмотренные п.9.3 Продавец с согласия

- поз.1) к ручке управления (рис.1 поз.16) машина должна начать движение назад;
- если машина не начинает движение, то необходимо отрегулировать натяжение троса привода колёс (рис.1 поз.4);
  - если после проведения регулировки натяжения троса привода колёс (рис.1 поз.4) машина не начинает движения обратитесь в специализированный сервисный центр.

### 7.7 График проведения необходимого планового ТО

Вид ТО	После каждого использования	Через 25 часов	Через 50 часов	Через 100 часов	При необходимости
Проверка свечи зажигания		√			
Замена свечи зажигания				√	
Проверка воздушного фильтра	√				
Замена воздушного фильтра					√
Замена масла			√		
Очистка рёбер охлаждения двигателя и глушителя	√				
Проверка работы привода вала отбора мощности и привода колёс					√
<b>Внимание!</b> Полная диагностика, регулировки и профилактические работы должны проводиться только специализированным сервисным центром.					

## 8. Срок службы и хранение

- 8.1 Срок службы машины - 5 лет.
- 8.2 Машина должна храниться до начала эксплуатации законсервированной в упаковке изготовителя в складских помещениях.
- 8.3 Если Вы не собираетесь использовать машину в течение длительного периода времени, необходимо подготовить её к хранению:
- очистите машину от остатков грязи;
  - для предупреждения образования ржавчины покройте все металлические части машины тонким слоем масла или средством защиты от коррозии;
  - поместите машину в чистое, сухое, закрытое помещение.

**Внимание!** Перед подготовкой машины к длительному хранению слейте остатки топлива из топливного бака в специальную канистру, на открытом воздухе.

тором в ручном запуске является не сила, вытягивающая трос на полную длину, а резкость рывка, которая вытягивает трос, не более чем 2/3 его длины.

6.4.6 После прогрева двигателя в течение 10-40 секунд, в зависимости от начальной температуры, переведите рычаг воздушной заслонки (рис.5 поз.2) в крайнее правое положение «Открыто», и рычаг регулировки дроссельной заслонкой (рис.5 поз.3) в крайнее левое положение «Минимально», если при этом двигатель работает неустойчиво вернуть рычаг воздушной заслонки в прежнее положение и обеспечить завершение прогрева двигателя.

**Внимание!** Двигатель должен пройти обкатку в течение первых 20-ти часов работы. В период обкатки не рекомендуется нагружать машину свыше 70% её номинальной производительности. После первых 20-ти и далее каждые 50 часов наработки, заменяйте смазочное масло, согласно инструкции.

**Внимание!** Работать машиной следует только при полностью открытой воздушной заслонке.

**Внимание!** Перед началом работы прогрейте двигатель машины.

### 6.5 Остановка двигателя

**Внимание!** Не останавливайте двигатель на высоких оборотах!

6.5.1 Установите рычаг регулировки дроссельной заслонкой (рис.5 поз.3) в крайнее левое положение «Минимально».

6.5.2 Переведите выключатель зажигания (рис.3 поз.2) в положение «OFF».

6.5.3 Закройте топливный кран (рис.5 поз.1) - крайнее левое положение.

### 6.6 Переключение скоростей

**Внимание!** Перед переключением скорости отпускайте рычаг привода колёс (рис.1 поз.1) и рычаг управления валом отбора мощности (рис.1 поз.2).

Для изменения скорости и направления движения используйте рычаг переключения скоростей (рис.1 поз.5):

- Движение вперёд (F) - 1, 2, 3, 4;

- Движение назад (R) - R1, R2.

Установите нужную скорость, прижмите и удерживайте рычаг привода колёс (рис.1 поз.1). Машина начнёт движение.

Прижмите и удерживайте рычаг управления валом отбора мощности (рис.1 поз.2). Включится система работы вала отбора мощности.

## 7. Техническое обслуживание (ТО)

**Внимание!** Все работы по техническому обслуживанию проводите при выключенном дви-

гатель и отсоединённом колпачке высоковольтного провода от свечи зажигания.

### 7.1 Каждый раз перед использованием

- проверьте уровень масла и топлива. При необходимости долейте до требуемого уровня;
- проверьте затяжку всех крепёжных элементов (болтов, винтов, гаек);
- проверьте работу защитных устройств.

### 7.2 Проверка и замена свечи зажигания

Периодичность проведения проверки: не реже, чем через каждые 25 часов работы.

Периодичность проведения плановой замены свечи: не реже, чем через каждые 100 часов работы или в конце сезона.

7.2.1 Снять в/в провод и выкрутить свечу из двигателя, используя свечной ключ.

7.2.2 Допускается наличие тонкого светло - коричневого налёта на поверхностях электродов и керамического изолятора. Допускается небольшое количество тёмного масляного нагара на торце свечи, обращённом в камеру сгорания при работе. Систематическое появление на электродах и изоляторе большого количества тёмных отложений свидетельствует о серьёзных нарушениях в работе двигателя или несоответствующем качестве применяемых бензина и масла, при обнаружении подобного прекратите эксплуатацию и обратитесь в сервисный центр за консультацией и диагностикой. В случае, если установлено, что причиной отложений является неудовлетворительное качество расходных материалов или обнаружены признаки незначительной эрозии электродов, допускается дальнейшая эксплуатация свечи после механической и химической очистки электродов и изолятора.

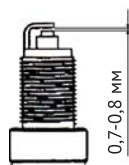


рис. 6

7.2.3 Рекомендуется проверить величину межэлектродного зазора, которая должна быть около 0.7...0.8 мм (рис.6). При существенном отклонении измеренной величины зазора от указанных требованиями необходимо отрегулировать/восстановить или заменить свечу.

7.2.4 Свеча заменяется новой того же типа или полным аналогом во всех случаях обнаружения трещин, раковин, сколов и других дефектов на её поверхности.

7.2.5 Периодическая замена свечи зажигания производится каждые 100 часов, новой того же типа или полным аналогом независимо от её состояния.

7.2.6 Установите свечу в двигатель, закрутив её до упора от руки, затем затяните ключом на 180 ° для новой, и на 90 ° для использованной ранее. Установите в/в провод на центральный электрод свечи.

7.2.7 При каждом обслуживании рекомендуется очищать от загрязнений поверхность высоковольтного провода.

### 7.3 Обслуживание воздушного фильтра

Периодичность проведения: не реже, чем через каждые 25 часов работы.

7.3.1 Демонтируйте крышку воздушного фильтра (рис.1 поз.9). Извлеките фильтрующий элемент. Убедитесь в чистоте и целостности фильтрующего элемента. При необходимости установите новый фильтр. Воздушный фильтр следует заменять при изменении цвета выхлопных газов или неустойчивой работе двигателя.

**Внимание!** Использовать моющие средства для очистки воздушного фильтра запрещено. Смачивать фильтрующий элемент любыми жидкостями запрещено.

7.3.2 Поместите фильтрующий элемент на штатное место, установите крышку.

**Внимание!** Не запускайте двигатель с демонтированным воздушным фильтрующим элементом.

### 7.4 Замена масла

Периодичность проведения: после первых 20-ти и далее каждые 50 часов наработки.

7.4.1 На прогревом до рабочей температуры двигателя выкрутить пробку для слива масла в нижней части картера, под сливным отверстием (рис.3 поз.3) разместите вспомогательную ёмкость. После прекращения истечения масла установите пробку на штатное место и затяните. Залейте масло в горловину, удалив пробку - щуп (рис.3 поз.1) до нижнего края заливного отверстия. Проверьте уровень масла.

**Внимание!** Не производите самостоятельную промывку системы смазки. В случае возникновения подозрений на повышенный уровень загрязнений обратитесь в соответствующий специализированный сервисный центр.

### 7.5 Регулировка рычага управления валом отбора мощности

- прижмите рычаг управления валом отбора мощности (рис.1 поз.2) к ручке управления (рис.1 поз.16), при необходимости уменьшите натяжение троса.

- отпустите рычаг управления валом отбора мощности (рис.1 поз.2). Трос должен быть в натянутом состоянии. Не допускайте перетягивания троса. При необходимости, отрегулируйте натяжение троса.

- рычаг управления валом отбора мощности (рис.1 поз.2) должен полностью прижиматься к ручке управления (рис.1 поз.16). Если этого не происходит, трос перетянут, и его необходимо ослабить.

### 7.6 Регулировка привода колёс

- установите рычаг переключения скоростей (рис.1 поз.5) в положение наибольшей скорости "Движение вперёд". При заведённом двигателе, прижмите рычаг привода колёс (рис.1 поз.1) к ручке управления (рис.1 поз.16) машина должна начать движение вперёд;

- установите рычаг переключения скоростей (рис.1 поз.5) в положение наибольшей скорости "Движение назад". При заведённом двигателе, прижмите рычаг привода колёс (рис.1