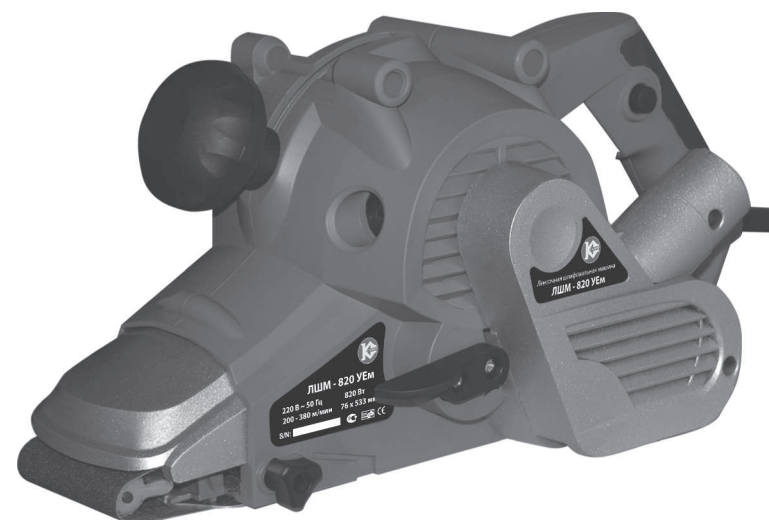


Для заметок:



ЛШМ - 820 УЕм



**Ленточная шлифовальная
машина**

Внимание! Уважаемый покупатель!

При покупке ленточной шлифовальной машины:

(модель: ЛШМ - 820 УЕм) требуйте проверки её работоспособности пробным запуском и проверки соответствия комплектности разделу 3 настоящего паспорта.

Убедитесь, что в талоне на гарантийный ремонт поставлены: штамп магазина, дата продажи и подпись продавца, а также указана модель и заводской номер шлифмашины.

Перед включением внимательно изучите настоящий паспорт. В процессе эксплуатации соблюдайте требования настоящего паспорта, чтобы обеспечить оптимальное функционирование шлифмашины и продлить срок её службы.

Приобретенная Вами шлифмашина может иметь некоторые отличия от настоящего руководства, связанные с изменением конструкции, не влияющие на условия её монтажа и эксплуатации.

1. Основные технические данные

Основные технические данные шлифмашины представлены в таблице ниже:

	ЛШМ - 820 УЕм
1. Напряжение , В/Гц	220/50
2. Потребляемая мощность, Вт	820
3. Скорость шлифования, м/мин	200 - 380
4. Размер шлифовальной ленты, мм	76 x 533
5. Вес, кг	?

2. Основные сведения об изделии

1.1 Ленточная шлифовальная (далее по тексту - шлифмашина) модели:

ЛШМ - 820 УЕм

предназначена для обработки без применения воды деревянных, пластмассовых, металлических, покрытых грунтовкой поверхностей и удаления следов коррозии и старых лакокрасочных покрытий.

Шлифмашина обеспечивает:

- шлифование плоских и выпуклых поверхностей;
- направленный выброс пыли;
- возможность использования пылесборника.

1.2 Данная модель предназначена для работы в условиях умеренного климата с диапазоном рабочих температур от -5 до +40 °С и относительной влажности воз-

2 духа не более 80%.

Заполняет ремонтное предприятие <small>(наименование и адрес предприятия)</small>	

Исполнитель _____ (подпись) (фамилия, имя, отчество)	

Владелец _____	

_____ (подпись владельца) (фамилия, имя, отчество)	
Дата ремонта _____	Место печати _____
Утверждаю _____ (должность, подпись, ф.и.о. руководителя ремонтного предприятия)	

Заполняет ремонтное предприятие <small>(наименование и адрес предприятия)</small>	

Исполнитель _____ (подпись) (фамилия, имя, отчество)	

Владелец _____	

_____ (подпись владельца) (фамилия, имя, отчество)	
Дата ремонта _____	Место печати _____
Утверждаю _____ (должность, подпись, ф.и.о. руководителя ремонтного предприятия)	

Внимание! При продаже инструмента должны заполняться все поля гарантийного талона. Неполное или неправильное заполнение гарантийного талона может привести к отказу от выполнения гарантийных обязательств.

С условиями гарантийного обслуживания ознакомлен(а). При покупке изделие было проверено. Претензий к упаковке, комплектации и внешнему виду не имею.

Подпись покупателя

Корешок талона № 3

на гарантийный ремонт шлифмашины

(модель: _____)
(Изыят " _____ 201 г.

(Исполнитель _____)
(подпись) (фамилия, имя, отчество)

ДЕЙСТВИТЕЛЕН ПРИ ЗАПОЛНЕНИИ

ТАЛОН № 3
на гарантийный ремонт шлифмашины

(модель: _____)

Серийный номер _____

Представитель ОТК _____
(подпись, штамп)

Заполняет торговая организация:

Продан _____
(наименование и адрес предприятия)

Дата продажи _____ Место печати _____

Продавец _____
(подпись)
(_____)
(фамилия, имя, отчество)



ДЕЙСТВИТЕЛЕН ПРИ ЗАПОЛНЕНИИ

ТАЛОН № 4
на гарантийный ремонт шлифмашины

(модель: _____)

Серийный номер _____

Представитель ОТК _____
(подпись, штамп)

Заполняет торговая организация:

Продан _____
(наименование и адрес предприятия)

Дата продажи _____ Место печати _____

Продавец _____
(подпись)
(_____)
(фамилия, имя, отчество)



Питание от сети переменного тока напряжением 220 В, частотой 50 Гц. Допускаемые отклонения напряжения +/- 10%, частоты +/- 5%.

1.3 Транспортировка шлифовальных машин производится в закрытых транспортных средствах в соответствии с правилами перевозки грузов, действующих на транспорте данного вида.

3. Комплектация

Комплектация шлифмашины представлена в таблице ниже:

Модель	ЛШМ - 820 УЕм
1. Шлифмашина электрическая	1
2. Мешок пылесборника	1
3. Упаковка	1
4. Паспорт	1

4. Внешний вид шлифмашины Внешний вид ленточной шлифовальной машины представлен на рисунке ниже:

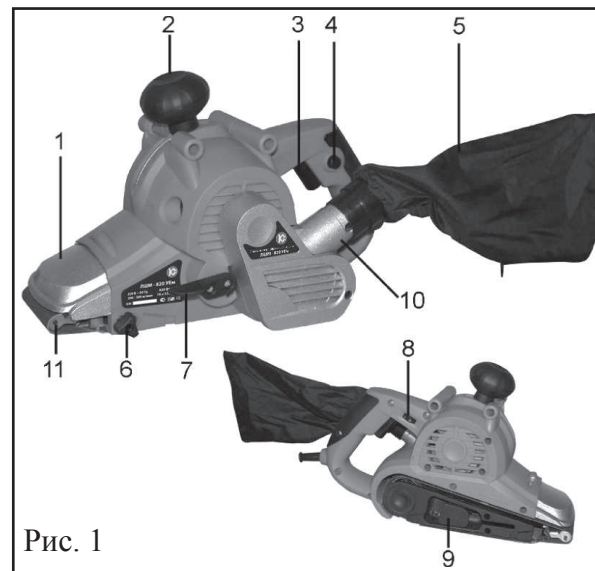


Рис. 1

1. Регулируемый кожух; 2. рукоятка; 3. кнопка включения; 4. фиксатор кнопки включения; 5. мешок пылесборника; 6. натяжитель шлифленты; 7. фиксатор регулируемого кожуха; 8. регулятор скорости вращения; 9. рычаг установки шлифленты; 10. патрубок пылесборника.

5. Меры безопасности

5.1 Применение в шлифмашине коллекторного электропривода с двойной изоляцией обеспечивает максимальную электробезопасность при работе от сети переменного тока напряжением 220В без применения индивидуальных средств защиты и заземляющих устройств.

5.2 Шлифмашина должна применяться в соответствии с назначением и требованиями, указанными в данном паспорте.

5.3 При работе шлифмашиной необходимо соблюдать следующие правила:

- производите смену рабочего инструмента (шлифовальной ленты), а также устранение неисправностей только после отсоединения штепсельной вилки от сети;

- не оставляйте без надзора шлифмашину, включенную в электросеть;

-- отключайте шлифмашину от электросети на время перерыва и по окончании работы, при переносе с одного рабочего места на другое, а также при перерыве подачи напряжения или заклинивания движущихся частей;

- следите за состоянием изоляции шнура питания, не допускайте непосредственного соприкосновения шнура питания с горячими и масляными поверхностями, его натяжения, перекручивания и попадания под различные предметы;

- не работайте шлифмашиной с приставных лестниц;

- при работе шлифмашиной рекомендуется применение защитных очков;

- при работе шлифмашиной рекомендуется использовать индивидуальные средства шумозащиты.

5.4 Всегда помните о дополнительных зажимах, тисках или струбцинах. В том случае если обрабатываемый предмет не закреплен или закреплен плохо, есть риск получения травмы в процессе работы.

5.5 Эксплуатация шлифмашины ЗАПРЕЩАЕТСЯ :

- в помещениях со взрывоопасной, а также химически активной средой, разрушающей металлы и изоляцию;

- в условиях воздействия капель и брызг, на открытых площадках во время снегопада или дождя;

- в случае повреждения штепсельной вилки или изоляции шнура питания;

- при неисправном выключателе или нечеткой его работе;

- при искрении щеток на коллекторе, которое сопровождается появлением кругового огня на его поверхности;

- при появлении дыма или запаха, характерного для горячей изоляции;

- при появлении повышенного шума, стука или вибрации;

- при поломке или появлении трещин в корпусных деталях;

- при повреждении шлифленты.

Заполняет ремонтное предприятие

(наименование и адрес предприятия)

Исполнитель _____ (подпись) (фамилия, имя, отчество)

Владелец _____

_____ (подпись владельца) (фамилия, имя, отчество)

Дата ремонта _____ Место печати

Утверждаю _____ (должность, подпись, ф.и.о. руководителя ремонтного предприятия)



Заполняет ремонтное предприятие

(наименование и адрес предприятия)

Исполнитель _____ (подпись) (фамилия, имя, отчество)

Владелец _____

_____ (подпись владельца) (фамилия, имя, отчество)

Дата ремонта _____ Место печати

Утверждаю _____ (должность, подпись, ф.и.о. руководителя ремонтного предприятия)



Внимание! При продаже инструмента должны заполняться все поля гарантийного талона. Неполное или неправильное заполнение гарантийного талона может привести к отказу от выполнения гарантийных обязательств.

С условиями гарантийного обслуживания ознакомлен(а). При покупке изделия было проверено. Претензий к упаковке, комплектации и внешнему виду не имею.

Подпись покупателя

Корешок талона № 2

на гарантийный ремонт шлифмашины

(модель: _____)
(Изыят " _____ 201 г.

(Исполнитель _____)
(подпись) (фамилия, имя, отчество)

ДЕЙСТВИТЕЛЕН ПРИ ЗАПОЛНЕНИИ

ТАЛОН № 2

на гарантийный ремонт шлифмашины

(модель: _____)

Серийный номер _____

Представитель ОТК _____
(подпись, штамп)

Заполняет торговая организация:

Продан _____
(наименование и адрес предприятия)

Дата продажи _____ Место печати _____

Продавец _____
(подпись)

(_____)
(фамилия, имя, отчество)

ДЕЙСТВИТЕЛЕН ПРИ ЗАПОЛНЕНИИ

ТАЛОН № 1

на гарантийный ремонт шлифмашины

(модель: _____)

Серийный номер _____

Представитель ОТК _____
(подпись, штамп)

Заполняет торговая организация:

Продан _____
(наименование и адрес предприятия)

Дата продажи _____ Место печати _____

Продавец _____
(подпись)

(_____)
(фамилия, имя, отчество)

6. Подготовка шлифмашины к работе

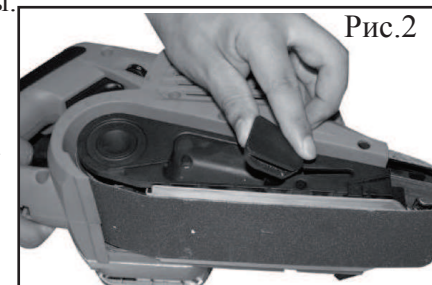
6.1 Продолжительность службы шлифмашины и ее безотказная работа во многом зависит от правильного обслуживания, своевременного устранения неисправностей, тщательной подготовке к работе, соблюдения правил хранения.

6.2 Перед пуском, при отключенной от сети шлифмашине необходимо проверить:

- соответствие напряжения и частоты тока в сети паспортным данным машины;
- надежность крепления деталей и затяжку всех резьбовых соединений;
- исправность шнура питания и штепсельной вилки, целостность корпуса;
- целостность шлифовальной ленты.

После проведения всех перечисленных проверок необходимо проверить работу выключателя кратковременным включением шлифмашины на холостом ходу. При этом шлифмашину необходимо надежно удерживать руками, так как при включении происходит рывок шлифмашины.

6.3 Установка ленты производится на отключенной от электросети шлифмашине. Для замены и установки шлифленты - вытяните рычаг механизма натяжения из гнезда в корпусе, наденьте ленту на ролики и, вернув в исходное положение, произведите натяжение ленты. (Рис. 2)



Внимание! Направление движения ленты, указанное на её внутренней стороне должно совпадать с направлением стрелки на корпусе шлифмашины.

6.4 Проверяется общее техническое состояние, в том числе отсутствие повышенных шумов, стуков и вибраций, дыма или запаха горящей изоляции.

7. Использование шлифмашины

7.1 После установки шлифленты можно приступать к выполнению работ. Установите необходимую величину скорости вращения. Скорость вращения плавно регулируется от 0 до максимума, регулятором скорости вращения.

Включите шлифмашину и отрегулируйте сбеги ленты с роликов регулировкой натяжения. Движущаяся лента не должна выходить за пределы опоры.

7.2 Во время работы периодически проверяйте положение ленты. Будьте осторожны, опора сильно нагревается. Через каждые 5-10 минут непрерывной работы необходимо делать перерыв не менее 5-ти минут, чтобы инструмент мог остыть.

7.3 Шлифование производится равномерным перемещением шлифмашины по ходу движения ленты. Собственного веса шлифмашины достаточно для нормального шлифования. Ставить шлифмашину на обрабатываемую поверхность можно только после полного разгона ленты, удерживая её обеими руками.

7.4 При работе образуется много пыли. Рекомендуем пользоваться пылесборником. Качественное удаление пыли из рабочей зоны возможно только при регулярной очистке пылесборника.

7.5 После окончания работы необходимо отключить шлифмашину от сети, произвести очистку ее и пылесборника, свернуть шнур питания.

7.6 При хранении шлифмашина не должна подвергаться воздействию влаги и химически активной в отношении металлов и электроизоляции среды.

7.7 Место хранения должно быть недоступно для детей.

8. Срок службы и хранение

8.1 Срок службы шлифмашины 3 года.

8.2 Шлифмашины должны храниться до начала эксплуатации законсервированными в упаковке изготовителя в складских помещениях при температуре среды от - 20 °С до +40 °С.

8.3 Указанный срок службы действителен при соблюдении потребителем требований настоящего паспорта.

9. Гарантия изготовителя (поставщика).

9.1 Гарантийный срок эксплуатации шлифмашины - 12 календарных месяцев со дня продажи.

9.2 В случае выхода шлифмашины из строя в течение гарантийного срока эксплуатации по вине изготовителя, владелец имеет право на бесплатный гарантийный ремонт, при соблюдении следующих условий:

- отсутствие механических повреждений;
- отсутствие признаков нарушения требований руководства по эксплуатации;
- наличие в руководстве по эксплуатации отметки о продаже и наличие подписи покупателя;
- соответствие серийного номера шлифмашины, номеру гарантийного талона;
- отсутствие следов некавалифицированного ремонта.

Удовлетворение претензий потребителя с недостатками по вине изготовителя производится в соответствии с законом РФ «О защите прав потребителей».

Адреса гарантийных мастерских:

- | | |
|---|--------------------|
| 1) 127282, г. Москва, ул. Полярная, д. 31а | т. (495) 796-94-93 |
| 2) 141074, г. Королёв, М.О., ул. Пионерская, д. 1а | т. (495) 513-50-45 |
| 3) 140091, г. Дзержинский, М.О., ул. Энергетиков, д. 22, кор. 2 | т. (495) 221-66-53 |

9.3 Безвозмездный ремонт или замена шлифмашины в течение гарантийного срока эксплуатации производится при условии соблюдения потребителем правил эксплуатации и технического обслуживания, хранения и транспортировки.

9.4 При обнаружении Покупателем каких-либо неисправностей шлифмашины, в течение срока, указанного в п. 9.1 он должен проинформировать об этом Продавца и предоставить шлифмашину Продавцу для проверки. Максимальный срок проверки - в соответствии с законом Р.Ф. «О защите прав потребителей». В слу

чае обоснованности претензий Продавец обязуется за свой счёт осуществить ремонт шлифмашины или её замену. Транспортировка шлифмашины для экспертизы, гарантийного ремонта или замены производится за счёт Покупателя.

9.5 В том случае, если неисправность шлифмашины вызвана нарушением условий её эксплуатации или Покупателем нарушены условия, предусмотренные п. 9.3 Продавец с согласия покупателя вправе осуществить ремонт изделия за отдельную плату.

9.6 На продавца не могут быть возложены иные, не предусмотренные настоящим руководством, обязательства.

9.7 Гарантия не распространяется на:

- любые поломки связанные с погодными условиями (дождь, мороз, снег);
- при появлении неисправностей, вызванных действием непреодолимой силы (несчастный случай, пожар, наводнение, удар молнии и т.п.);
- нормальный износ: шлифмашина, так же, как и все электрические устройства, нуждается в должном техническом обслуживании. Гарантией не покрывается ремонт, потребность в котором возникает вследствие нормального износа, сокращающего срок службы частей и оборудования;
- на износ таких частей, как присоединительные контакты, провода и т.п.;
- естественный износ (полная выработка ресурса, сильное внутреннее или внешнее загрязнение);
- на оборудование и его части выход из строя которых стал следствием неправильной установки, несанкционированной модификации, неправильного применения, небрежности, неправильного обслуживания, ремонта или хранения, что неблагоприятно влияет на его характеристики и надёжность.

9.8 На неисправности, возникшие в результате перегрузки инструмента, повлекшей выход из строя электродвигателя или других узлов и деталей.

К безусловным признакам перегрузки шлифмашины относятся, помимо прочих: появление цветов побежалости, деформация или оплавления деталей и узлов дрели, потемнение или обугливание изоляции проводов электродвигателя под действием высокой температуры.