



**Серия “МАСТЕР”
ЛЭМ - 750 Ем+**



**ЛОБЗИК ЭЛЕКТРИЧЕСКИЙ
МАЯТНИКОВЫЙ**

Уважаемый покупатель!

При покупке лобзика электрического маятникового: (модели ЛЭМ - 750 Ем+) требуйте проверки его работоспособности пробным запуском. Убедитесь, что в талоне на гарантийный ремонт проставлены: штамп магазина, дата продажи и подпись продавца, а также указана модель и серийный номер лобзика электрического маятникового.

Перед включением внимательно изучите настоящее руководство по эксплуатации. В процессе эксплуатации соблюдайте требования настоящего руководства, чтобы обеспечить оптимальное функционирование лобзика электрического маятникового и продлить срок его службы.

Комплексное полное техническое обслуживание и ремонт в объёме, превышающем перечисленные данным руководством операции, должны производиться квалифицированным персоналом на специализированных предприятиях. Установка, и необходимое техническое обслуживание производится пользователем и допускается только после изучения данного руководства по эксплуатации.

Приобретённый Вами лобзик электрический маятниковый может иметь некоторые отличия от настоящего руководства, связанные с изменением конструкции, не влияющие на условия его монтажа и эксплуатации.

1. Основные сведения об изделии

1.1 Лобзик электрический маятниковый (далее по тексту - лобзик) предназначен для повышения производительности ручного труда при прямолинейном и фигурном пилении дерева, пластмассы, черных и цветных металлов, строительных материалов.

1.2 Данные модели предназначены для работы в условиях умеренного климата с диапазоном рабочих температур от -20 до +40 °С и относительной влажности не более 80%.

Питание от сети переменного тока напряжением 220 В, частотой 50 Гц. Допускаемые отклонения напряжения +/- 10%, частоты +/-5%.

1.3 Транспортировка инструмента производится в закрытых транспортных средствах в соответствии с правилами перевозки грузов, действующих на транспорте данного вида.

1.4 Габаритные размеры и вес представлены в таблице ниже:

	ЛЭМ - 750 Ем+
Габариты в упаковке, мм	
- длина	250
- ширина	80
- высота	210
Вес (брутто/нетто), кг	3,2/2,5

2. Комплектность

2.1 В торговую сеть лобзик поставляется в следующей комплектации*:

	ЛЭМ - 750 Ем+
1. Руководство по эксплуатации	1
2. Упаковка	1
3. Лобзик электрический	1
4. Лазерная направляющая	+

* в зависимости от поставки комплектация может меняться

Дополнительная информация:

1. Расшифровка серийного номера

S/N XX XXXXXXXX/ XXXX

буквенно-цифровое обозначение год и месяц изготовления

2. Сертификат соответствия требованиям Технического Регламента № С-CN.ЛТ46.В.00327.

Выдан органом по сертификации:

ОБЩЕСТВОМ С ОГРАНИЧЕННОЙ ОТВЕТСТВЕННОСТЬЮ
«КС СЕРТИФИКАТ»

Аттестат рег. № РОСС.RU.0001.11ЛТ46

Срок действия сертификата соответствия с 03.09.2012 по 02.09.2017

3. Производитель:

«NANJING XIANBAO INTERNATIONAL TRADE CO., LTD.»

Rm-148-1101, Bingjiang Rd, Nanjing, Китай

4. Импортёр:

ООО «Инструменты и техника «Калибр»

109147, Москва, ул. Таганская, д.36, корп.2, ком.5

Заполняет ремонтное предприятие

(наименование и адрес предприятия)

Исполнитель _____ (_____)
(подпись) (фамилия, имя, отчество)

Владелец _____

(подпись владельца) (фамилия, имя, отчество)

Дата ремонта _____ Место печати

Утверждаю _____
(должность, подпись, ф.и.о. руководителя ремонтного предприятия)

Заполняет ремонтное предприятие

(наименование и адрес предприятия)

Исполнитель _____ (_____)
(подпись) (фамилия, имя, отчество)

Владелец _____

(подпись владельца) (фамилия, имя, отчество)

Дата ремонта _____ Место печати

Утверждаю _____
(должность, подпись, ф.и.о. руководителя ремонтного предприятия)

3. Технические характеристики

3.1 Основные технические данные лобзика представлены в таблице ниже:

	ЛЭМ - 750 Ем+
1. Напряжение, В	220
2. Частота тока, Гц	50
3. Потребляемая мощность, Вт	750
4. Число ходов пилки, ход/мин	500 - 3000
5. Макс. глубина пропила (угол 90°)	
- по дереву	95
- сталь	3
- по цветному металлу	7
6. Электродвигатель	однофазный коллекторный
7. Угол наклона резки, °	+/- 45°

4. Общий вид

Общий вид лобзика схематично представлен на рис. 1

- 1 - регулятор числа оборотов ;
- 2 - кнопка фиксатора выключателя;
- 3 - выключатель;
- 4 - шнур питания;
- 5 - переходник для присоединения пылесоса;
- 6 - основание лобзика;
- 7 - переключатель наклона пилки;
- 8 - направляющий ролик;
- 9 - защитный щит;
- 10 - лазер;
- 11 - кнопка включения лазера.

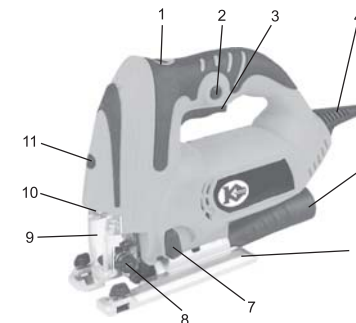


рис. 1

5. Меры безопасности

5.1 Применение в лобзике коллекторного электропривода с двойной изоляцией обеспечивает максимальную электробезопасность при работе от сети переменного тока напряжением 220 В, без применения индивидуальных средств защиты и заземляющих устройств.

5.2 При эксплуатации лобзика необходимо соблюдать все требования настоящего руководства по его эксплуатации, бережно обращаться с ним, не подвергать его ударам, перегрузкам, воздействию грязи и нефтепродуктов.

5.3 При работе лобзиком необходимо соблюдать следующие правила:

- отключать от сети штепсельной вилкой при смене рабочего инструмента, при переносе лобзика с одного рабочего места на другое, при перерыве в работе, по окончании работы;
- отключать лобзик выключателем при внезапной остановке (исчезновение напряжения в сети, заклинивание движущихся деталей, перегрузка электродвигателя);
- не допускать натягивания, перекручивания и попадания под различные грузы шнура питания, соприкосновение его с горячими и масляными поверхностями (шнур питания следует подвешивать);
- работать в защитных очках;

- во время работы одежда должна быть не просторной, волосы подобраны;
- не носить лобзик за шнур питания;
- не перегружать лобзик;
- работать с установленным защитным кожухом;
- по окончании работы лобзик должен быть очищен от пыли и грязи;
- надёжно закреплять материал, предназначенный для пиления, не держать его в руках;
- после окончания работы пилку отсоединить;

5.4 При эксплуатации лобзика ЗАПРЕЩАЕТСЯ:

- заземлять лобзик;
- эксплуатировать лобзик в условиях воздействия капель и брызг, на открытых площадках во время снегопада и дождя;
- вносить внутрь котлов, резервуаров, источников питания;
- оставлять без присмотра лобзик, подключенный к питающей сети;
- работать лобзиком с приставных лестниц;
- разрезать асбестовые и асбестоцементные изделия и т.п.;
- эксплуатировать лобзик при возникновении во время его работы хотя бы одной из следующих неисправностей:
- повреждение штепсельной вилки или шнура питания;
- неисправен выключатель или его нечёткая работа;
- искрение щёток на коллекторе, которое сопровождается появлением кругового огня на его поверхности;
- вытекание смазки из редуктора;
- появление запаха или дыма характерного для горячей изоляции;
- поломка или появление трещин в корпусных деталях, рукоятке;
- повреждение или затупление рабочего инструмента.

6. Подготовка инструмента к работе

Внимание! Запрещается начинать работу лобзиком, не выполнив требований по технике безопасности, указанных в разделе 5 настоящего руководства.

6.1 После транспортировки лобзика в зимних условиях при работе в помещении необходимо выдержать его при комнатной температуре не менее двух часов. Перед включением убедиться в полном высыхании влаги на лобзике.

6.2 Для удаления пыли из зоны пиления необходимо установить переходник (из комплекта поставки) и присоединить пылесос.

6.3 Перед работой:

- при отключенном от сети лобзике необходимо проверить надежность крепления корпусных деталей, затяжку резьбовых соединений и установку рабочего инструмента;
- перед включением штепсельной вилки в розетку проверить штепсельную вилку и изоляцию шнура питания на отсутствие повреждений, штепсельную вилку включать только при отключенном лобзике;
- при включенном в сеть лобзике необходимо проверить четкость работы выключателя и работу лобзика путем кратковременного включения на холостом ходу;
- перед пилением смолистых материалов протереть пилку обтирочным материалом, смоченным в керосине (во избежание прилипания смолы).

7. Использование

7.1 Для установки пилки необходимо: шестигранным ключом, через отверстия в защитном щите, ослабить два винта и вставить с низу пилку до упора. Равномерно затянуть винты.

7.2 Для кратковременного включения лобзика плавно нажать на выключатель. Для отключения выключатель отпустить. Для длительного включения плавно нажать на выключатель и зафиксировать его. Для отключения - выключатель нажать и отпустить.

7.3 Регулятором числа оборотов можно выбрать необходимое число ходов.

Для оптимизации режимов резания различных материалов необходимо выставлять

Внимание! При продаже инструмента должны заполняться все поля гарантийного талона. Неполное или неправильное заполнение гарантийного талона может привести к отказу от выполнения гарантийных обязательств.

С условиями гарантийного обслуживания ознакомлен(а). При покупке изделие было проеерено. Претензий к упаковке, комплектации и внешнему виду не имею.

Подпись покупателя _____

Корешок талона № 3
на гарантийный ремонт лобзика

(модель: _____) (Изыят " _____ 201_г.)
(Исполнитель _____) (подпись) (фамилия, имя, отчество)

ДЕЙСТВИТЕЛЕН ПРИ ЗАПОЛНЕНИИ

ТАЛОН № 3
на гарантийный ремонт лобзика

(модель: _____)

Серийный номер _____

Представитель ОТК _____
(подпись, штамп)

Заполняет торговая организация:

Продан _____
(наименование и адрес предприятия)

Дата продажи _____ Место печати _____

Продавец _____
(подпись)

(_____)
(фамилия, имя, отчество)



Корешок талона № 4
на гарантийный ремонт лобзика

(модель: _____) (Изыят " _____ 201_г.)
(Исполнитель _____) (подпись) (фамилия, имя, отчество)

ДЕЙСТВИТЕЛЕН ПРИ ЗАПОЛНЕНИИ

ТАЛОН № 4
на гарантийный ремонт лобзика

(модель: _____)

Серийный номер _____

Представитель ОТК _____
(подпись, штамп)

Заполняет торговая организация:

Продан _____
(наименование и адрес предприятия)

Дата продажи _____ Место печати _____

Продавец _____
(подпись)

(_____)
(фамилия, имя, отчество)



9.5 В том случае, если неисправность лобзика вызвана нарушением условий его эксплуатации или Покупателем нарушены условия, предусмотренные п. 9.3 Продавец с согласия покупателя вправе осуществить ремонт лобзика за отдельную плату.

9.6 На продавца не могут быть возложены иные, не предусмотренные настоящим руководством, обязательства.

9.7 Гарантия не распространяется на:

- любые поломки связанные с погодными условиями (дождь, мороз, снег);
- при появлении неисправностей, вызванных действием непреодолимой силы (несчастный случай, пожар, наводнение, удар молнии и т.п.);
- нормальный износ: лобзик, так же, как и все электрические устройства, нуждается в должном техническом обслуживании. Гарантией не покрывается ремонт, потребность в котором возникает вследствие нормального износа, сокращающего срок службы частей и оборудования;
- на износ таких частей, как присоединительные контакты, провода, ремни, и т.п.;
- естественный износ (полная выработка ресурса, сильное внутреннее или внешнее загрязнение);

- на оборудование и его части выход из строя которых стал следствием неправильной установки, несанкционированной модификации, неправильного применения, небрежности, неправильного обслуживания, ремонта или хранения, что неблагоприятно влияет на его характеристики и надёжность;

9.8 На неисправности, возникшие в результате перегрузки лобзика, повлекшие выход из строя электродвигателя или других узлов и деталей.

К безусловным признакам перегрузки лобзика относятся, помимо прочих: появление цветов побежалости, деформация или оплавления деталей и узлов лобзика потемнение или обугливание изоляции проводов электродвигателя под действием высокой температуры.

10. Возможные неисправности

10.1 Внешние проявления дефектов лобзика, возникших в результате неправильной эксплуатации приведены в таблице ниже:

Причина отказа	Внешние проявления дефектов
1. Работа с перегрузкой электродвигателя	1. Одновременное сторание якоря и статора 2. Сгорание якоря с оплавлением изоляционных втулок 3. Сгорание статора с оплавлением изоляционных втулок
2. Небрежное обращение с лобзиком при работе и хранении	1. Следы оплавления, трещины и вмятины на корпусе 2. Повреждение шнура питания 3. Механическое повреждение элементов деталей (изгиб и поломка штока или пилкодержателя)

10.2 Перечень возможных неисправностей приведены в таблице ниже:

Наименование неисправности, внешние проявления и дополнительные признаки	Вероятная причина неисправности
1. Лобзик не работает	1. Неисправность выключателя 2. Обрыв шнура питания или монтажных проводов 3. Обрыв в обмотке якоря или статора
2. Круговой огонь на коллекторе	1. Неисправность статора 2. Износ или заклинивание щеток
3. Повышенный шум в редукторе	1. Износ или поломка зубчатой пары 2. Износ подшипника
4. При включении лобзика из вентиляционных отверстий появляется дым или запах горелой изоляции	1. Межвитковое замыкание обмоток статора

Внимание! При продаже инструмента должны заполняться все поля гарантийного талона. Неполное или неправильное заполнение гарантийного талона может привести к отказу от выполнения гарантийных обязательств.

С условиями гарантийного обслуживания ознакомлен(а). При покупке изделия было проведено. Претензий к упаковке, комплектации и внешнему виду не имею.

Подпись покупателя _____

Корешок талона № 1
на гарантийный ремонт лобзика

(модель: _____) (Изыят " _____ 201_г.)
(Исполнитель _____) (подпись) (фамилия, имя, отчество)

Корешок талона № 2
на гарантийный ремонт лобзика

(модель: _____) (Изыят " _____ 201_г.)
(Исполнитель _____) (подпись) (фамилия, имя, отчество)

ДЕЙСТВИТЕЛЕН ПРИ ЗАПОЛНЕНИИ

ТАЛОН № 1

на гарантийный ремонт лобзика

(модель: _____)

Серийный номер _____

Представитель ОТК _____
(подпись, штамп)

Заполняет торговая организация:

Продан _____
(наименование и адрес предприятия)

Дата продажи _____ Место печати _____

Продавец _____
(подпись)

(_____)
(фамилия, имя, отчество)

ДЕЙСТВИТЕЛЕН ПРИ ЗАПОЛНЕНИИ

ТАЛОН № 2

на гарантийный ремонт лобзика

(модель: _____)

Серийный номер _____

Представитель ОТК _____
(подпись, штамп)

Заполняет торговая организация:

Продан _____
(наименование и адрес предприятия)

Дата продажи _____ Место печати _____

Продавец _____
(подпись)

(_____)
(фамилия, имя, отчество)