



**Мотокультиватор  
Калибр 55  
V&S Quantum 60**



**МОТОКУЛЬТИВАТОР**



Заполняет ремонтное предприятие

(наименование и адрес предприятия)



# Мотокультиватор Калибр 55 B&S Quantum 60

Исполнитель \_\_\_\_\_ ( \_\_\_\_\_ )  
(подпись) (фамилия, имя, отчество)

Владелец \_\_\_\_\_

\_\_\_\_\_ ( \_\_\_\_\_ )  
(подпись владельца) (фамилия, имя, отчество)

Дата ремонта \_\_\_\_\_ Место печати

Утверждаю \_\_\_\_\_  
(должность, подпись, ф.и.о. руководителя ремонтного предприятия)

Заполняет ремонтное предприятие

(наименование и адрес предприятия)

Исполнитель \_\_\_\_\_ ( \_\_\_\_\_ )  
(подпись) (фамилия, имя, отчество)

Владелец \_\_\_\_\_

\_\_\_\_\_ ( \_\_\_\_\_ )  
(подпись владельца) (фамилия, имя, отчество)

Дата ремонта \_\_\_\_\_ Место печати

Утверждаю \_\_\_\_\_  
(должность, подпись, ф.и.о. руководителя ремонтного предприятия)



# МОТОКУЛЬТИВАТОР

Паспорт

## Внимание!

### Уважаемый покупатель!

При покупке мотокультиватора :  
(модели: Калибр 55 B&S Quantum 60)  
требуйте проверки его работоспособности пробным запуском и проверки соответствия комплектности.

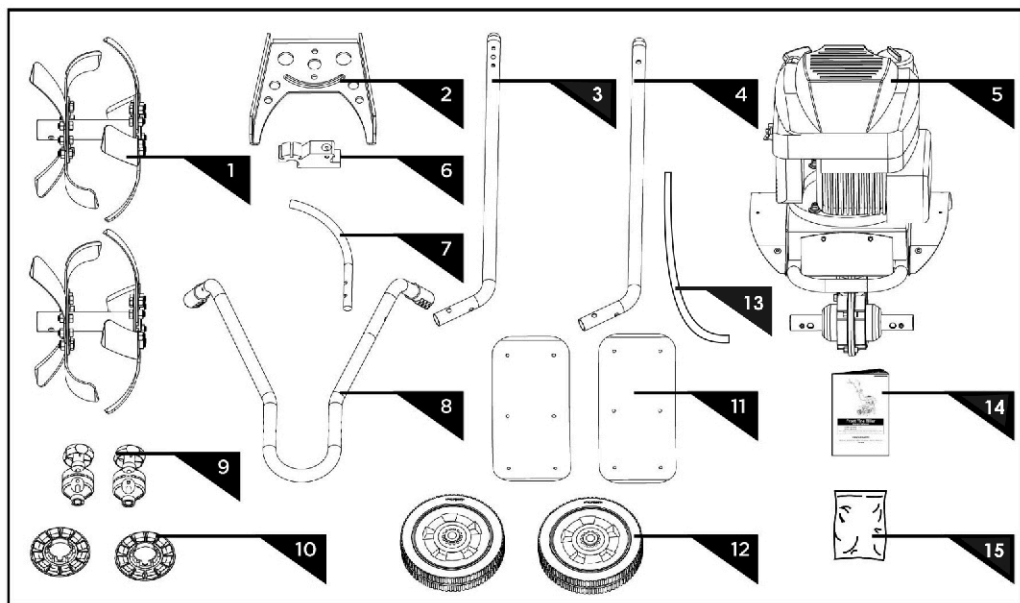
Убедитесь, что в талоне на гарантийный ремонт поставлены: штамп магазина, дата продажи и подпись продавца, а также указана модель и заводской номер мотокультиватора.

Перед включением внимательно изучите настоящий паспорт. В процессе эксплуатации соблюдайте требования настоящего паспорта, чтобы обеспечить оптимальное функционирование мотокультиватора, продлить срок его службы.

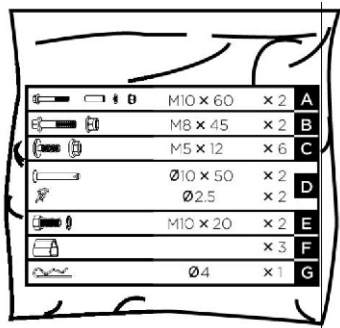
Приобретенный Вами мотокультиватор может иметь некоторые отличия от настоящего руководства, связанные с изменением конструкции, не влияющие на условия его монтажа и эксплуатации.

### Комплектность.

Мотокультиватор поставляется в торговую сеть в следующей комплектации:



1. Фрезы (пара)
2. Опорный кронштейн колёс
3. Правое основание рукоятки
4. Левое основание рукоятки
5. Ходовая часть с двигателем и трансмиссией
6. Кронштейн колёс
7. Регулятор глубины вспашки
8. Рукоятка (верхняя)
9. Регулятор рукоятки (пара)
10. Защитные колпаки
11. Защитные крылья (Брызговики)
12. Колёса (пара)
13. Регулятор глубины вспашки
14. Паспорт
15. Комплект крепежа.
16. Упаковка



поз. 15

Внимание! При продаже инструмента должны заполняться все поля гарантийного талона. Неполное или неправильное заполнение гарантийного талона может привести к отказу от выполнения гарантийных обязательств.  
**С условиями гарантийного обслуживания ознакомлен(а). При покупке изделия было проверено. Претензий к упаковке, комплектации и внешнему виду не имею.**

Подпись покупателя \_\_\_\_\_

### Корешок талона № 1

на гарантийный ремонт мотокультиватора

(модель: \_\_\_\_\_)  
(Изьят " \_\_\_\_\_ 200\_г.

(Исполнитель \_\_\_\_\_)  
(подпись) (фамилия, имя, отчество)

### ДЕЙСТВИТЕЛЕН ПРИ ЗАПОЛНЕНИИ

#### ТАЛОН № 3 на гарантийный ремонт мотокультиватора

(модель: \_\_\_\_\_)

Серийный номер \_\_\_\_\_

Представитель ОТК \_\_\_\_\_  
(подпись, штамп)

#### Заполняет торговая организация:

Продан \_\_\_\_\_  
(наименование и адрес предприятия)

Дата продажи \_\_\_\_\_ Место печати \_\_\_\_\_

Продавец \_\_\_\_\_  
(подпись)

( \_\_\_\_\_ )  
(фамилия, имя, отчество)

### ДЕЙСТВИТЕЛЕН ПРИ ЗАПОЛНЕНИИ

#### ТАЛОН № 4 на гарантийный ремонт мотокультиватора

(модель: \_\_\_\_\_)

Серийный номер \_\_\_\_\_

Представитель ОТК \_\_\_\_\_  
(подпись, штамп)

#### Заполняет торговая организация:

Продан \_\_\_\_\_  
(наименование и адрес предприятия)

Дата продажи \_\_\_\_\_ Место печати \_\_\_\_\_

Продавец \_\_\_\_\_  
(подпись)

( \_\_\_\_\_ )  
(фамилия, имя, отчество)

### Корешок талона № 2

на гарантийный ремонт мотокультиватора

(модель: \_\_\_\_\_)  
(Изьят " \_\_\_\_\_ 200\_г.

(Исполнитель \_\_\_\_\_)  
(подпись) (фамилия, имя, отчество)

Заполняет ремонтное предприятие

(наименование и адрес предприятия)

Исполнитель \_\_\_\_\_ (подпись) \_\_\_\_\_ (фамилия, имя, отчество)

Владелец \_\_\_\_\_

(подпись владельца)

(фамилия, имя, отчество)

Дата ремонта \_\_\_\_\_

Место  
печати

Утверждаю \_\_\_\_\_  
(должность, подпись, ф.и.о. руководителя ремонтного предприятия)

Заполняет ремонтное предприятие

(наименование и адрес предприятия)

Исполнитель \_\_\_\_\_ (подпись) \_\_\_\_\_ (фамилия, имя, отчество)

Владелец \_\_\_\_\_

(подпись владельца)

(фамилия, имя, отчество)

Дата ремонта \_\_\_\_\_

Место  
печати

Утверждаю \_\_\_\_\_  
(должность, подпись, ф.и.о. руководителя ремонтного предприятия)

## 1. Основные сведения об изделии.

Мотокультиватор модели Калибр 55 B&S Quantum 60 (далее по тексту мотокультиватор) лёгкий и компактный агрегат предназначен для выполнения сельскохозяйственных работ на приусадебных участках, в садах и огородах индивидуального пользования.

Запрещается:

- Эксплуатация мотокультиватора лицам моложе 18 лет;
- Движение мотокультиватора собственным ходом по магистрали, шоссе и дорогам общего пользования.
- Использование масел и бензина, не соответствующих требованиям данного руководства, что может привести к заклиниванию поршня, надирам и поломке шатуна;
- Эксплуатация мотокультиватора с меньшим уровнем масла в двигателе и редукторе, чем это указано в руководстве.
- В период обкатки мотокультиватора развивать максимальные обороты и давать максимальную нагрузку.

## 2. Требования по технике безопасности.

- 2.1 Внимательно прочитайте данную инструкцию.
- 2.2 Постоянно поддерживайте мотокультиватор в технически исправном состоянии согласно данному руководству.
- 2.3 Заправку топливного бака, регулировку, техническое обслуживание производите при не работающем двигателе. Не проливайте топливо. Избегайте попадания бензина на тело.
- 2.4 Не храните топливо или мотокультиватор с топливом в баке в закрытых помещениях, где топливные пары могут достигнуть открытого огня, искр и других источников, таких как водонагревателя, печи, сушилки одежды и т.д. В любом случае дайте двигателю остыть перед хранением.
- 2.5 При работе в помещениях (теплицах) обеспечьте хорошую естественную вентиляцию, периодически останавливайте двигатель и тщательно проветривайте помещение.
- 2.6 Для снижения вредных воздействий вибрации, рекомендуется работать в рукавицах. Для снижения вредного воздействия шума на слуховые органы, рекомендуется использовать защитные наушники.
- 2.7 Не оставляйте мотокультиватор без присмотра с работающим двигателем.
- 2.8 Запрещается эксплуатация мотокультиватора вблизи открытого огня и легковоспламеняющихся материалов.
- 2.9 При заправке топливом воздержитесь от курения.
- 2.10 В случае возникновения пожарной ситуации немедленно остановите мотокультиватор, выключите двигатель. Устраните причину возникновения огня.
- 2.11 Не прикасайтесь к глушителю и двигателю мотокультиватора в работающем состоянии. Опасность ожога. После того как мотокультиватор остыл можно производить наладочные работы.
- 2.12 Следите за тем, чтобы крышки резервуаров масла и топлива, все болты и задвижки были плотно затянуты.
- 2.13 Возьмите за правило после настройки мотокультиватора убирать все гаечные ключи, шестигранники и другие инструменты из рабочей зоны.

При работе с мотокультиватором **ЗАПРЕЩАЕТСЯ**:

- 2.14 Пользоваться мотокультиватором, когда Вы утомлены, больны, когда Вы находитесь в состоянии алкогольного или наркотического опьянения, приняли лекарственные средства.
- 2.15 Находиться посторонним лицам и животным в зоне работы фрез.
- 2.16 Приближаться близко к фрезам, особенно на поворотах.
- 2.17 Пользоваться мотокультиватором на крутых склонах.
- 2.18 Пользоваться мотокультиватором при плохой видимости или недостатке света.
- 2.19 Работать без защитной одежды. Всегда используйте безопасную обувь со стальными вставками на носках и не скользящей подошвой; плотно прилегающую одежду; не скользящие перчатки, предназначенные для снижения вибраций на рукоятках; средства защиты для глаз и ушей. Заколите волосы так, чтобы они были выше плеч.
- 2.20 С целью снижения воздействия вредных паров, при работе с мотокультиватором выбирайте направление его движения таким образом, чтобы эти пары и газы, при наличии ветра, уносились в противоположную сторону.
- 2.20 Ни в коем случае не изменяйте конструкцию мотокультиватора. Пользуйтесь только поставленными в комплекте деталями, или деталями, специально рекомендованными производителем.
- 2.21 Избегайте случайного старта. Убедитесь, что дроссельная заслонка закрыта перед транспортировкой, выполнением обслуживания или ремонтом мотокультиватора.

2. 22 Тщательно изучите площадь которую требуется вспахать, уберите весь строительный мусор, обломки, жесткие и острые объекты такие как камни, палки, стекло, проволока, кости и т.д. Не используйте мотокультиватор на каменистых почвах, содержащих так же инородные объекты, которые могут повредить мотокультиватор.

2. 23 Не работайте мотокультиватором над подземными электрокабелями, телефонными линиями, водопроводом, газопроводом, трубами или шлангами. Если Вы сомневаетесь, то свяжитесь с поставщиком коммунальных услуг или телефонной компанией, чтобы определить точное местоположение подземных коммуникаций.

2. 24 Всегда управляйте мотокультиватором сзади. Никогда не стойте спереди, когда двигатель работает.

2. 25 Во время работы всегда держите машину двумя руками. Удерживайте рукоятки крепко. Будьте готовы к тому, что мотокультиватор может неожиданно подпрыгнуть или сделать рывок вперед, если зацепится за что либо, например, за камень, корень или пенек.

2. 26 Не перегружайте машину. Не пашите слишком глубоко и быстро в одном и том же месте.

2. 27 Будьте внимательны, работая мотокультиватором на твердых почвах. Фрезы могут зацепиться за почву, что послужит причиной резкого рывка вперед. Если это случится, то: отпустите ручки и не пытайтесь удержать машину в этот момент.

2. 28 Будьте внимательны при работе рядом с заборами, постройками и подземными коммуникациями.

2. 29 Отключайте двигатель, когда работа приостановлена и во время того как вы перемещаетесь с одного места работы на другое.

2. 30 Ограничьте количество рабочих часов и периодически делайте перерывы, чтобы ослабить последствия от вибрации и дать отдых рукам.

### 3. Сборка мотокультиватора.

Сборка колёс.

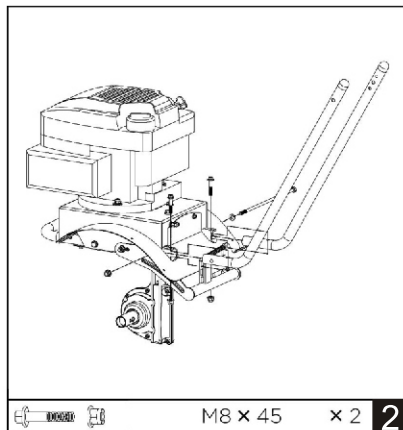
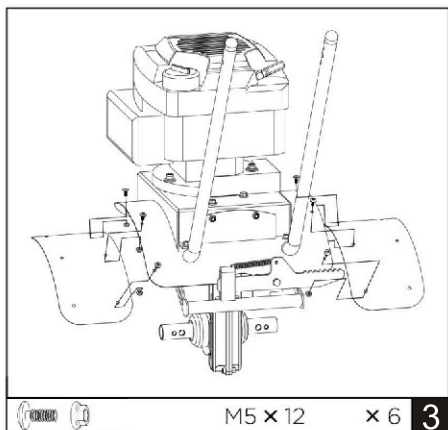
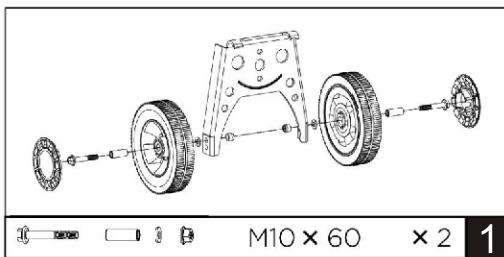
Как показано на рис. 1. Задвиньте трубчатые втулки в колеса. Присоедините колеса к опорному кронштейну с обеих сторон с помощью болтов М8, шайб и гаек. Присоедините защитные колпаки.

Основания рукояток.

Как показано на рис. 2. Вставьте нижние части оснований рукояток в крепежные отверстия, расположенные снизу около основания шасси. Закрепите с помощью болтов М8, шайб и гаек.

Установка защитных крыльев (брызговиков).

Как показано на рис. 3. Закрепите защитные крылья к основанию мотокультиватора с помощью болтов М8х12 и фланцевых гаек.



Внимание! При продаже инструмента должны заполняться все поля гарантийного талона. Неполное или неправильное заполнение гарантийного талона может привести к отказу от выполнения гарантийных обязательств.

**С условиями гарантийного обслуживания ознакомлен(а). При покупке изделие было проверено. Претензий к упаковке, комплектации и внешнему виду не имею.**

Подпись покупателя \_\_\_\_\_

#### Корешок талона № 3

на гарантийный ремонт мотокультиватора

(модель: \_\_\_\_\_)  
(Изыят" " \_\_\_\_\_ 200\_г.

(Исполнитель \_\_\_\_\_)  
(подпись) (фамилия, имя, отчество)

**ДЕЙСТВИТЕЛЕН ПРИ ЗАПОЛНЕНИИ**

#### ТАЛОН № 1

на гарантийный ремонт мотокультиватора

(модель: \_\_\_\_\_)

Серийный номер \_\_\_\_\_

Представитель ОТК \_\_\_\_\_  
(подпись, штамп)

**Заполняет торговая организация:**

Продан \_\_\_\_\_  
(наименование и адрес предприятия)

Дата продажи \_\_\_\_\_ Место печати \_\_\_\_\_

Продавец \_\_\_\_\_  
(подпись)

(\_\_\_\_\_  
(фамилия, имя, отчество)

**ДЕЙСТВИТЕЛЕН ПРИ ЗАПОЛНЕНИИ**

#### ТАЛОН № 2

на гарантийный ремонт мотокультиватора

(модель: \_\_\_\_\_)

Серийный номер \_\_\_\_\_

Представитель ОТК \_\_\_\_\_  
(подпись, штамп)

**Заполняет торговая организация:**

Продан \_\_\_\_\_  
(наименование и адрес предприятия)

Дата продажи \_\_\_\_\_ Место печати \_\_\_\_\_

Продавец \_\_\_\_\_  
(подпись)

(\_\_\_\_\_  
(фамилия, имя, отчество)

#### Установка фрез.

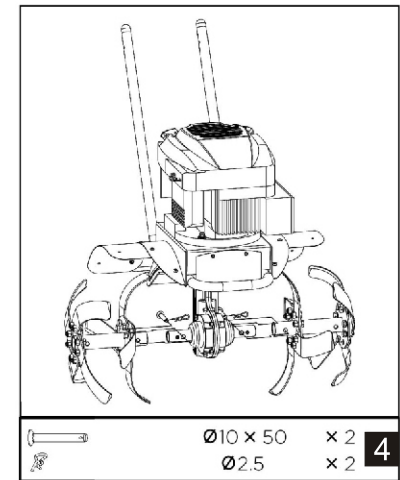
Как показано на рис. 4. Надвиньте фрезы на ось мотокультиватора с обеих сторон. Вставьте крепёжные пальцы диаметром 10x50, вставьте шпильку крепёжного пальца диаметром 2,5.

#### Установка колёс.

Как показано на рис. 5. Установите кронштейн на опорный кронштейн колёс с уже смонтированными колёсами с помощью 2 болтов M10x20 и гаек. Зафиксируйте конструкцию на штанге основания мотокультиватора.

#### Установка рукояток (верхних).

Как показано на рис. 6. Зафиксируйте рукоятки двумя винтами крепления и отрегулируйте их по высоте, по росту работающего используя регуляторы рукоятки.



#### Дроссельная заслонка и сцепление. (рис. 7)

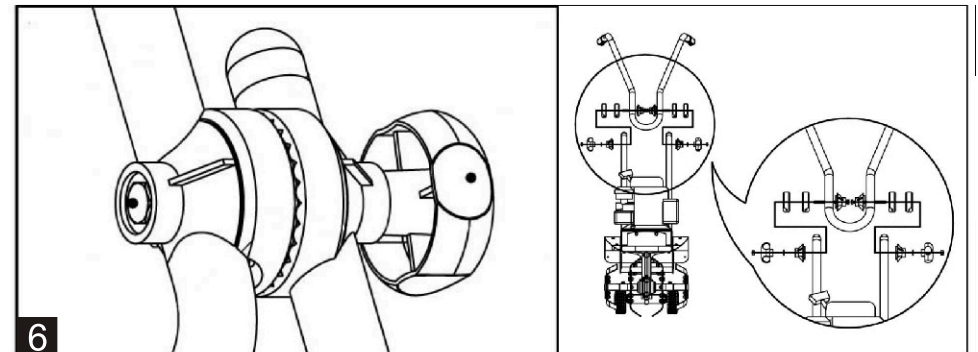
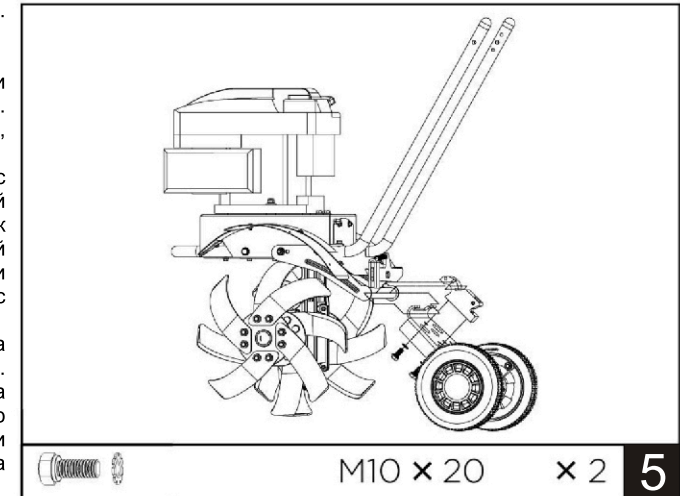
1. Подготовьте тросики дроссельной заслонки и сцепления. Вытяните их по всей длине, убедитесь что они не запутаны.

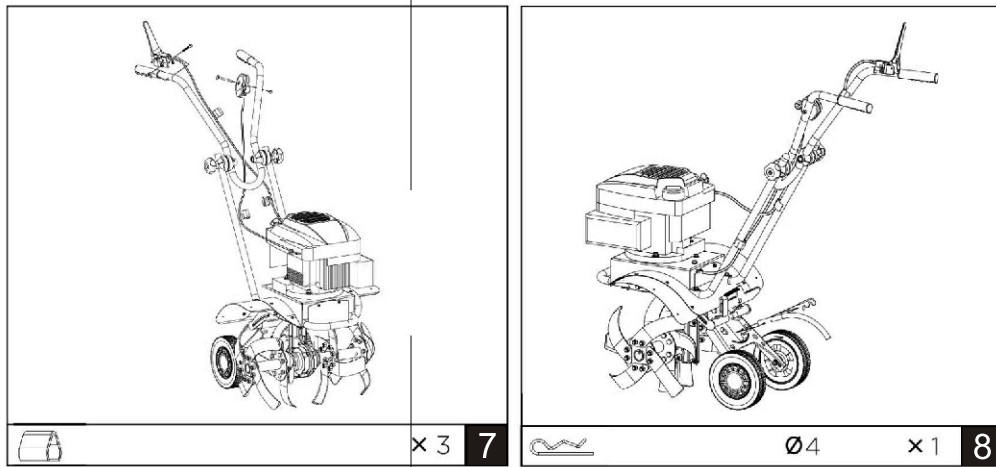
2. Вывинтите болт M6x60 и гайку с места расположения дроссельной заслонки. Прикрепите тросик дроссельной заслонки на левой стороне верхней рукоятки и убедитесь, что он находится с внешней стороны.

3. Вывинтите болт M6x40 с места расположения рычага сцепления. Прикрепите тросик рычага управления сцеплением на правую сторону верхней рукоятки и убедитесь что рычаг находится на вершине ручки.

4. Используйте два специальных зажима, чтобы прикрепить тросики от рычага сцепления и дроссельной заслонки к основаниям рукоятки.

5. Закрепите тросик дроссельной заслонки на двигателе с помощью хомутов. Это предотвратит затягивание тросика в двигатель во время работы.



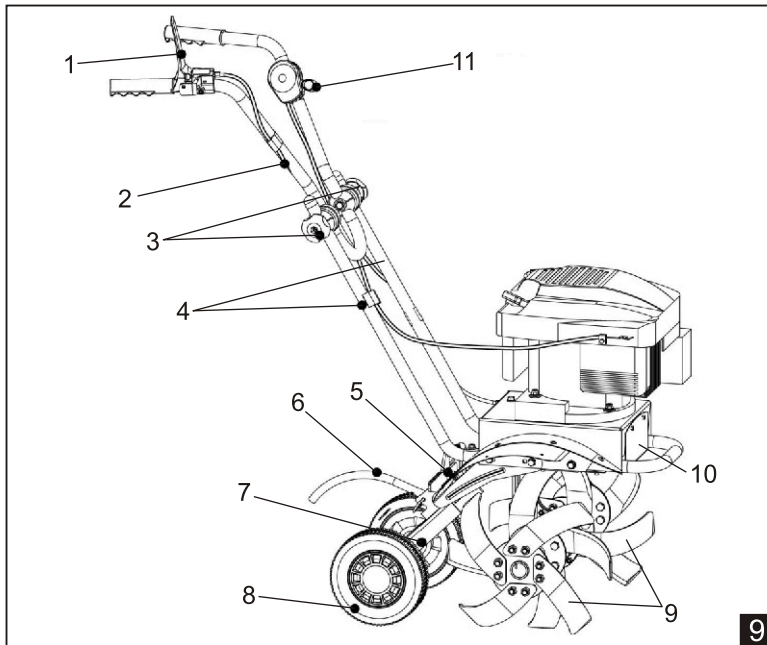


Регулятор глубины вспашки.

Как показано на рис. 8. Вставьте регулятор глубины вспашки в отверстие на опорном кронштейне колёс загибом вниз и закрепите с помощью шпильки, вставив ее в отверстие на опорном кронштейне колёс.

#### 4. Общий вид.

Общий вид мотокультиватора представлен на рис. 9



1. Рычаг дроссельной заслонки 2. Рукоятка (верхняя) 3. Регуляторы рукоятки (пара) 4. Основания рукояток 5. Рычаг фиксации опорного кронштейна колёс 6. Регулятор глубины вспашки 7. Опорный кронштейн колёс 8. Колёса (пара) 9. Фрезы 10. Защита ремня 11. Рычаг управления сцеплением.

#### 12. Гарантии изготовителя (поставщика)

1. Гарантийный срок эксплуатации мотокультиватора - 12 месяцев со дня продажи.  
2. В случае выхода из строя мотокультиватора в течение гарантийного срока эксплуатации по вине изготовителя, владелец имеет право на бесплатный гарантийный ремонт, при предъявлении гарантийного талона. Для гарантийного ремонта владельцу необходимо отправить мотокультиватор с приложением данного паспорта в гарантийную мастерскую в жесткой транспортной упаковке, обеспечивающей сохранность изделия.

Удовлетворение претензий потребителя с недостатками по вине изготовителя производится в соответствии с законом РФ «О защите прав потребителей».

Адрес гарантийной мастерской:

141074, г. Королёв, М.О., ул.Пионерская, д.1а

т. (495) 513 50 45

140090, г. Дзержинский, М.О., ул. Энергетиков, д. 22 к. 3

т. (495) 221 66 53

При гарантийном ремонте срок гарантии мотокультиватора продлевается на время ремонта и пересылки.

3. Гарантия не распространяется на мотокультиваторы с дефектами, возникающими в результате их эксплуатации с нарушениями требований паспорта, в т.ч.:

- механические повреждения в результате удара, падения и т.п.;
- повреждения в результате воздействия огня, агрессивных веществ;
- проникновения жидкостей, посторонних предметов внутрь изделия.

4. Гарантия не распространяется:

- на механические повреждения (трещины, сколы и т.п.) и повреждения, вызванные воздействием агрессивных средств и высоких температур, попаданием инородных предметов в мотокультиватор, а также повреждения, наступившие вследствие неправильного хранения (коррозия металлических частей) и небрежной эксплуатации;

- на быстроизнашиваемые части (зубчатые ремни, резиновые уплотнения, сальники, защитные кожухи, смазку и т.п.), а также на сменные принадлежности и сменные быстроизнашиваемые приспособления, за исключением случаев повреждений вышеперечисленных частей, произошедших вследствие гарантийной поломки мотокультиватора;

- естественный износ мотокультиватора (полная выработка ресурса, сильное внутреннее или внешнее загрязнение);

- при появлении неисправностей, вызванных действием непреодолимой силы (несчастный случай, пожар, наводнение, удар молнии и др.)

- При поломке двигателя вызванной применением некачественного топлива.

- Мотокультиватор храните в сухом, проветриваемом помещении или на улице, укрыв его брезентовым или полиэтиленовым чехлом.

**ВНИМАНИЕ!** Удалите свечу зажигания и слейте все масло из цилиндра перед началом использования мотокультиватора после хранения.

- Используйте чистую ткань для очистки корпуса мотокультиватора снаружи, чтобы сохранить вентиляционные отверстия в чистоте.

**ВНИМАНИЕ!** Не используйте слишком сильные очищающие средства или средства на бензиновой основе для очистки пластиковых частей корпуса, т.к. химикаты могут повредить их

- Проверьте все ли части на месте и нет ли механических повреждений. Отремонтируйте либо замените повреждённые части, прочно закрутите все виты гайки и болты.

- Снимите фрезы. Очистите и протрите маслом ось и фрезы, чтобы избежать коррозии. Оденьте фрезы обратно на ось.

- При хранении верхние рукоятки должны быть опущены вниз. Для этого ослабьте регуляторы рукоятки, осторожно опустите верхние рукоятки вниз и закрепите регуляторы, при этом не допускайте запутывания или защемления проводов

**ВНИМАНИЕ!** Не храните мотокультиватор, заправленный топливом в непроветриваемом помещении, где топливные пары могут достигнуть открытого огня, искр и других источников воспламенения.

## 9. Возможные неисправности и методы их устранения.

Возможные неисправности и методы их устранения представлены в таблице ниже:

Возможные неисправности		Причина	Способ устранения
Компрессия цилиндра в норме	Свеча и искра в норме	Отказ топливной системы	В топливном баке нет топлива, засорен фильтр
		Система топлива в норме	Топливо
	Искра в норме	Свеча	Свеча засорена, повреждена изоляция свечи
	Плохая искра высоковольтного провода	Порвался высоковольтный провод	Замените проводку
Топливная система в норме	Система зажигания в норме	Недостаточная компрессия	Проблема с поршневым кольцом, слабо вкручена свеча зажигания.
		Компрессия в норме	Плохой контакт между высоковольтным проводом и свечей.

Возможные неисправности	Причина	Способ устранения
Стук в двигателе	Повреждён поршень, кольца, цилиндр. Повреждён подшипник коленвала	Требуется замена поршня, кольца, цилиндра, подшипника коленвала.
Металлический стук в двигателе	Двигатель перегревается, бензин плохого качества	Не работайте слишком долго на высокой нагрузке. Применяйте подходящий бензин
Фрезы начинают двигаться во время запуска.	Рычаг сцепления не на нейтральной позиции.	Для осуществления запуска рычаг управления сцеплением должен находиться в нейтральном положении.
Мотокультиватором сложно управлять (подпрыгивает, шатается).	- Неправильно отрегулирована глубина вспашки. - Задана слишком высокая скорость или очень твёрдая почва.	Установите кронштейн регулировки глубины в нужное положение. Понижьте скорость, передвинув рычаг дросельной заслонки.
Фрезы не работают.	- Что - либо застряло во фрезях. - Не установлены крепёжные пальцы. - Ремень привода изношен или растянут. - Шкив и промежуточная шестерня неправильно отрегулированы.	Полностью остановите мотокультиватор и проверьте наличие предметов, мешающих движению. Установите крепёжные пальцы. Замените ремень. Обратитесь в сервисный центр.

## 5. Технические данные.

Технические данные мотокультиватора Калибр 55 B&S Quantum 60 представлены в таблице ниже.

Мотокультиватор Калибр 55 B&S Quantum 60	
Двигатель	
Модель	Briggs & Stratton Quantum™ 60 (650 Series™)
Тип двигателя	4-х тактный 1 цилиндровый бензиновый с воздушным охлаждением
Объём цилиндра	190 см³
Мощность	4,1 кВт/ 5,5 л.с
Топливо	Неэтилированный бензин с октановым числом не ниже 92
Объём топливного резервуара	1500 см³
Масло	SAE 10W-30
Объём масляного резервуара	600 см³
Способ запуска	Ручной стартер
Уровень шума, воздействующий на оператора	96 дБ (А)
Уровень звукового давления	79,3 дБ (А)
Сцепление	Ременное
Редуктор	Червячный
Количество скоростей	1 (вперёд)
Культиватор	
Ширина обработки	500 мм
Глубина обработки	250 мм
Скорость фрез	120 об/мин

## 6. Работа с мотокультиватором.

Прежде чем приступить к работе с мотокультиватором, необходимо ознакомиться с правилами техники безопасности, изложенными в п.2 данной инструкции.

Подготовка мотокультиватора к работе:

6.1 При транспортировке до места вспашки, наклоните мотокультиватор назад, пока фрезы полностью не выйдут из земли. До нужного места мотокультиватор можно как везти за собой, так и толкать перед собой. (Общий вид мотокультиватора при транспортировке представлен на рис. 9)

6.2 Приступая к работе, поднимите опорный кронштейн колёс. Зафиксируйте его с помощью рычага фиксации. Затем переставьте регулятор глубины вспашки загибом вверх. (рис. 10)

6.3 Опускание кронштейна регулятора глубины понизит скорость машины и сделает глубину вспашки более глубокой. Поднятие же кронштейна позволит двигаться быстрее, но глубина вспашки будет меньше.

Для настройки глубины вспашки:

- Вытащите шпильку из опорного кронштейна колёс, которая служит фиксацией регулятора глубины вспашки.

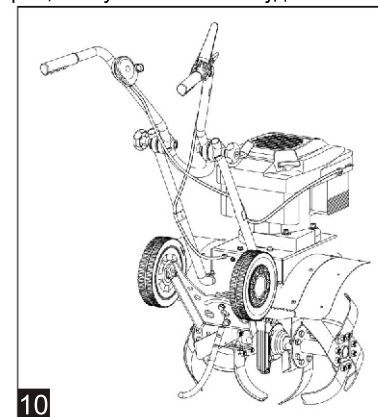
- Отрегулируйте глубину вспашки.

- Совместите отверстия в регуляторе глубины вспашки с отверстиями в опорном кронштейне колёс и вставьте на место шпильку.

**ВНИМАНИЕ!** Регулировку глубины вспашки мотокультиватора производите только при выключенном двигателе.

При работе с проблемной почвой:

При работе на проблемной почве уберите регулятор глубины вспашки и работайте назад и вперед. Медленно тяните за собой мотокультиватор, так чтобы земля вылетала из-под фрез в противоположном направлении от Вас.



10

## 7. Заправка двигателя.

Топливная заправка, а так же заправка масла мотокультиватора осуществляется в соответствии с инструкциями, указанными в описании двигателя. Заправку производите при выключенном двигателе. Заполняйте топливный бак не более чем на 12.5мм ниже уровня основания горлышка.

## 8. Запуск двигателя.

Органы управления, нужные для включения мотокультиватора находятся на двигателе и помечены как "CHOKE" (воздушная заслонка) и "THROTTLE" (дроссельная заслонка). Дроссельная заслонка (THROTTLE) может быть отрегулирована с помощью рычага, находящегося слева на рукоятки.

Более подробное описание функций двигателя, относящихся к нему мер предосторожности, можно найти в **описании двигателя**.

Холодный запуск.

1. Передвиньте рычаг воздушной заслонки на двигателе в положение максимум. (закрыто)
2. Установите рычаг дроссельной заслонки в положение максимальной скорости.
3. Протяните шнур стартера 5 раз без рывков, чтобы бензин попал в карбюратор. Затем, крепко удерживая ручку стартера, медленно тяните шнур, пока не почувствуете сопротивление. Затем резко потяните шнур. Не отпускайте ручку стартера, верните её в исходное положение. Если это необходимо, то потяните шнур несколько раз, пока двигатель не заведётся.
4. Затем подождите несколько секунд, пока двигатель прогревается. Постепенно переведите рычаг воздушной заслонки в положение открыто и настройте рычаг дроссельной заслонки на нужную скорость.
5. Держите рукоятки надёжно двумя руками. Для начала вращения фрез и движения мотокультиватора вперёд выжмите рычаг сцепления.

Запуск прогретого двигателя.

Повторное включение двигателя, который ещё находится в нагретом состоянии после предыдущего включения, не требует закрытия воздушной заслонки.

1. Установите рычаг дроссельной заслонки на самую быструю позицию.
2. Протяните шнур стартера 5 раз без рывков, чтобы бензин попал в карбюратор. Затем, крепко удерживая ручку стартера, медленно тяните шнур, пока не почувствуете сопротивление. Затем резко потяните шнур. Не отпускайте ручку стартера, верните её в исходное положение. Если это необходимо, то потяните шнур несколько раз, пока двигатель не заведётся.
3. Затем подождите несколько секунд, пока двигатель прогревается. Настройте рычаг дроссельной заслонки на нужную скорость.
4. Держите рукоятки надёжно двумя руками. Для начала вращения фрез и движения мотокультиватора вперёд выжмите рычаг сцепления.

Холостые обороты.

Установите рычаг дроссельной заслонки на уровень, соответствующий низкой скорости, чтобы понизить нагрузку на двигатель, пока работа еще не была закончена. Низкая скорость необходима для того для того чтобы дать отдохнуть двигателю от нагрузки, способствует продлению его службы, т.к. способствует понижению расхода топлива и уровня громкости звука.

Остановка двигателя.

Для полной остановки двигателя:

1. Верните рычаг сцепления в нейтральную позицию для остановки фрез.
2. Установите рычаг дроссельной заслонки в позицию "STOP" для остановки двигателя.

**ВНИМАНИЕ!** Не закрывайте воздушную заслонку при остановке двигателя, т.к. по этой причине может произойти его поломка.

## 9. Техническое обслуживание и регулировка.

Поддержание мотокультиватора в хорошем рабочем состоянии продлит его службу, и поможет получить оптимальный эффект от работы.

Подробную информацию по уходу за двигателем Вы найдёте в инструкции по двигателю.

Чистка мотокультиватора.

Мойте мотокультиватор после каждого использования. Грязь намного лучше отмывается от корпуса и фрез сразу после работы, чем после того, как засохнет.

1. Выключите двигатель. Дайте ему остыть.
2. Поставьте рычаг дроссельной заслонки в неактивное положение, отсоедините провод от свечи зажигания
3. Удалите всю растительность, верёвки, провода и другие материалы, которые могли намотаться на ось с фрезами или место размещения трансмиссии.
4. После мойки насухо протрите мотокультиватор ветошью и нанесите тонкий слой масла или силикона, чтобы избежать коррозии.
5. Установите на место провод свечи зажигания.

**ВНИМАНИЕ!** Никогда не используйте мойку высокого давления для чистки мотокультиватора. Вода может проникнуть в области крепления, трансмиссию, может стать причиной поломки оси, шкива или двигателя. Использование моек высокого давления для очистки мотокультиватора может привести к сокращению срока его службы и уменьшить вероятность починки.

Смазка.

Не реже чем раз в год снимайте фрезы для того что бы смазать вал. На заводе механизм червячной передачи предварительно смазан и загерметизирован. Перед началом каждого сезона удостоверьтесь, что в механизме червячной передачи достаточно смазки.

1. Выключите двигатель. Дайте ему остыть.
2. Снимите фрезы и поместите мотокультиватор на ровную поверхность.
3. Вывинтите 2 болта, как показано на рис. 11 чтобы добавить смазку в червячную передачу. Добавляйте смазку в заливное отверстие до тех пор, пока из контрольного отверстия она не станет вытекать наружу.

Для смазки используется трансмиссионное масло ТАД17И.

4. Завинтите 2 болта.

## 10. Транспортировка и хранение.

При транспортировке:

- Слейте бензин из бензобака.
- При проведении погрузочно-разгрузочных работ мотокультиватор должен находиться в горизонтальном положении.
- При перевозке мотокультиватора в автотранспорте обеспечьте его сохранность от механических повреждений.

Хранение.

- Полностью слейте топливо из бака.
- Запустите мотокультиватор пока двигатель не выработает оставшееся топливо.

- Пока двигатель мотокультиватора ещё тёплый, полностью слейте из него масло и залейте новое, рекомендуемое в описании двигателя.

- Дайте двигателю остыть. Удалите свечу зажигания и залейте в цилиндр 30мл высококачественного моторного масла. Медленно потяните шнур стартера, чтобы распределить масло. Установите на место свечу зажигания.

